

VÝROBA A PRODEJ ROZVADĚČŮ NN Z PLASTU



IVANČICE

spol. s r.o.

2003





Obsah

Internet <http://www.esta-ivancice.cz>, e-mail: obchod@esta-ivancice.cz

Typ skříně:	Značení v katalogu	Strana
Značení kabelových skříní dle normy PNE 35 7040	PNE	2
Základní parametry skříní	ZP1	4
Přehled typů jednotlivých skříní ESTA	ZP1	5
Skříně pro venkovní vedení - V		
Skříně pro venkovní vedení PS a VRIS	V1	6
Skříně přípojkové - P		
Skříně přípojkové vestavné	P1	8
Skříně přípojkové pilířové	P2	10
Skříně rozpojovací - R		
Skříně rozpojovací vestavné	R1	12
Skříně rozpojovací pilířové	R2	14
Skříně elektroměrové - E		
Skříně elektroměrové vestavné	E1	16
Skříně elektroměrové pilířové	E2	18
Skříně elektroměrové pro nepřímé měření	E3	20
Skříně pro veřejné osvětlení - VO		
Skříně pro veřejné osvětlení	VO1	22
Skříně pro trafostanice - T		
Skříně pro transformační stanice	T1	24
Distribuční rozvaděče pro trafostanice	T2	26
Skříně přepětové ochrany PO	PO1	28
Skříně staveništní a zásuvkové rozvaděče - SZ		
Skříně staveništní a zásuvkové	SZ1	30
Skříně kombinované elektro - plyn - K	K1	32
Skříně plastové pro HUP	HUP1	34
Montážní návody - M	M1	36
Doplňky - D		
Universální držák pro trubky, skříně VRIS a PS	D1	38
Umělohmotný základ pro pilířovou skříň FP1	D1	39
Umělohmotné základy rohožové pro pilířové skříně	D1	39
Příloha - SP		
Kopie schvalovacích protokolů	SP1	40





Značení kabelových skříní

Internet <http://www.esta-ivancice.cz>, e-mail: obchod@esta-ivancice.cz

Příloha PNE 35 7040: Pomůcka pro orientaci v systému typového označování kabelových rozvodných skříní

1	2	3	4	5	6	7	8	9
S	R	4	02 /	K	V	W	4	
Druh rozváděče NN	Určení kabelové rozvodné skříně	Počet jističích sad	Použitý pojistkový spodek	Materiálové provedení	Konstrukční provedení skříně pro osazení	Způsob připojení vodičů (kabelů)	Uzavírání dveří	Variabilní znak - viz. část 4, znak č.9
S - kabelová rozvodná skříň	P - přípojková skříň připojení vodičů do průřezu 50 mm ² S - smyčková přípojková skříň pro připojení vodičů do průřezu 240 mm ² R - rozpojovací jističí skříň D - rozpojovací jističí skříň s dělenou přípojnici E - rozpoj. jističí skříň s dělenou příp. patrové uspořádání V - rozpojovací jističí skříň venkovní	1 - 2 - 3 - 4 - 5 - 6 - 7 - 8 - 9 - 0 - deset a více	dle tabulky č. 1	P - celoplastové provedení z termoplastu N - celoplastové provedení z termosetu B - betonový skelet + dveře z ocelového plechu K - betonový skelet + dveře z plastu O - oceloplechové provedení	V - pro osazení do výklenku ve stěně (ve zděném pilíři) P - pro osazení na samostatný pilíř (sokl) S - pro upevnění na opěrný bod venkovního vedení N - pro osazení na stěnu K - kompaktní celek (kompletní provedení skříně, pilíře a základ. dílů) U - univerzální (mimo P)	dle tabulky č. 2	dle tabulky č. 3	Počet nejistěných přívodů v rozpojovací jističí skříni 1 - 2 - Způsob připojení vodičů vývodů u přípojkových skříní S - M - P - dle tabulky č. 2 V - W -

Tabulka 1

Kód	Pojistkový spodek	Kód	Pojistkový spodek pro pojistkové tavné vložky
27 -	Pojistkové spodky E27	30 -	Pojistkový odpínač lištový (vertikální) velikosti 00
33 -	Pojistkové spodky E33	31 -	Pojistkový odpínač lištový (vertikální) velikosti 1
00 -	Pojistkové spodky nožové velikosti 00	32 -	Pojistkový odpínač lištový (vertikální) velikosti 2
01 -	Pojistkové spodky nožové velikosti 1	41 až 49 -	Kombinace pojistkových lišt - 22 + (1x20 až 9x20)
02 -	Pojistkové spodky nožové velikosti 2	51 až 59 -	Kombinace pojistkových odpínačů - 32 + (1x30 až 9x30)
07 -	Kombinace pojistkových spodků velikosti 00 a 1	60 -	Kombinace pojistkových lišt a odpínačů velikosti 00
08 -	Kombinace pojistkových spodků velikosti 00 a 2	61 -	Kombinace pojistkových lišt a odpínačů velikosti 1
09 -	Kombinace pojistkových spodků velikosti 1 a 2	62 -	Kombinace pojistkových lišt a odpínačů velikosti 2
10 -	Pojistkový odpínač horizontální vel. 00, resp. 000	71 -	Pojistkové spodky válcové SPV 10
11 -	Pojistkový odpínač horizontální velikosti 1	72 -	Pojistkové spodky válcové SPV 14
12 -	Pojistkový odpínač horizontální velikosti 2	73 -	Pojistkové spodky válcové SPV 22
20 -	Pojistkové lišty velikosti 0	81 -	Pojistkové odpínače válcové OPV 10
21 -	Pojistkové lišty velikosti 1	82 -	Pojistkové odpínače válcové OPV 14
22 -	Pojistkové lišty velikosti 2	83 -	Pojistkové odpínače válcové OPV 22
99 - Kombinace pojistkových spodků dle dohody s výrobcem			

Tabulka 2

Kód	Způsob připojení kabelů (vodičů)
S -	plochá šroubová svorka s podložkou pro připojení kabelových ok
M -	plocha šroubová svorka se zalisovanou maticí pro připojení kabelových ok
P -	přímé připojení plného vodiče do konstrukční svorky
V -	praporec pojistkového spodku velikosti 00 tvaru V pro třmen (praporec + třmen tvoří připojovací V svorku pojistkového spodku)
W -	praporec pojistkového spodku velikosti 1 nebo 2 tvaru V pro třmen (praporec + třmen tvoří připojovací V svorku pojistkového spodku)
C -	pomocný přechodový připojovací praporec (připojovací svorka) tvaru V, určený pro koncové i smyčkové připojení vodičů na pojistkové spodky velikosti 00 pomocí třmenů
D -	pomocný přechodový připojovací praporec (připojovací svorka) tvaru V, určený pro koncové i smyčkové připojení vodičů na pojistkové spodky velikosti 1 nebo 2 pomocí třmenů
E -	pomocný přechodový připojovací praporec (připojovací svorka) tvaru V, určený pro smyčkové připojení vodičů jednoduchým třmenem na pojistkové spodky velikosti 00
F -	pomocný přechodový připojovací praporec (připojovací svorka) tvaru V, určený pro smyčkové připojení vodičů jednoduchým třmenem na pojistkové spodky velikosti 1 nebo 2

Tabulka 3

Kód	Uzavírání dveří	Kód	Uzavírání dveří
1 -	jednoduchý závěr rozvodných zařízení pro odvětví energetiky dle ČSN 35 97 54 - příloha 1	5 -	tříbodové uzavírání na vložkový zámek
2 -	tříbodové uzavírání na závěr rozvodných zařízení pro odvětví energetiky dle ČSN 359754 - příloha 1	6 -	jednoduché uzavírání na vložkový zámek
3 -	plombovatelný šroub M6	9 -	speciální uzavírání dle požadavků odběratele
4 -	duální uzavírání (energetický závěr dle ČSN 35 9754 - příloha 1 + závěr pro ostatní odvětví dle ČSN 35 9754 - příloha 2)		



Použitý materiál skříní:

Plastové díly jsou zhotoveny lisováním za tepla z tvrzeného polyesteru.

Výrobce skříní:

Plastové skříně vyrábí firma ESTA, s.r.o., Kounická 68, Ivančice

Výrobce v současné době uplatňuje systém řízení jakosti ISO 9001:2000

Vlastnosti materiálu:

Plastové díly se vyznačují vysokou mechanickou i elektrickou odolností, plast je nesnadno hořlavý a odolný proti mechanickému poškození i za nízkých teplot. Životnost a kvalita plastových skříní a jejich odolnost proti povětrnostním vlivům a působení UV záření byla u výrobce ověřena zkouškami stárnutí. Pro tyto vlastnosti jsou plastové skříně vhodné zejména pro venkovní prostředí.

Podle protokolu o zkouškách požárně technických charakteristik, vydaného Požárně technickou laboratoří PAVUS a.s. Praha, výrobky odolávají tepelnému zatížení teplotou 174 °C a vyhovují normě ČSN 73 08 62. Stěny rozvodných skříní jsou zařazeny do stupně hořlavosti „**B – nesnadno hořlavé**“.

Zkratová odolnost je ověřena povinnými zkouškami.

Zkoušky vlastností a technických parametrů skříní jsou certifikovány EZÚ Praha a vyhovují dle ČSN EN 60439-5: 97 +A1:99. U výrobků byly hodnoceny jeho elektrické vlastnosti jako zkoušky napěťové, izolační a zkoušky ochranného spojení. Dále byla hodnocena mechanická pevnost, odolnost proti statickému zatížení, rázové zátěži, namáhání krutem, odolnost proti rázovým silám a proti mechanickým nárazům. Výrobky jsou odolné proti nadměrnému teplu, byla ověřena zkouška šíření plamenem dle IEC 707 a zkouška suchým trvalým teplem o zatížení 100 °C.

Technologický postup výroby je certifikován dle ČSN EN ISO 9001:2000, vydaný certifikačním orgánem CERT-ACO Kladno s.r.o. pod registračním číslem 111-01-04.

Na výrobky je zpracováno prohlášení o shodě dle § 12 zák. č. 22/97 Sb. o technických požadavcích na výrobky z hlediska bezpečnosti osob, majetku a životního prostředí. Díly jsou zcela zdravotně nezávadné, recyklovatelné.

Barevné odstíny skříní:

Skříně se vyrábí z tvrzeného polyesteru béžové barvy RAL 7032 a šedé barvy RAL 7035. Použitá technologie umožňuje i jiné barevné odstíny dle požadavku objednatele.

Materiály vnitřní výzbroje:

Rozvaděče jsou osazeny standardními danými prvky. V případě zvláštního požadavku je nutno uvést specifikaci v objednávce.

Jistící prvky:

<i>Druh</i>	<i>Zatížitelnost</i>
pojistkový spodek E33 včetně pojistkové hlavice	do 63 A
pojistkový spodek 00	do 160 A
pojistkový spodek 1	do 250 A
pojistkový spodek 2	do 400 A
pojistková lišta 00	do 160 A
pojistková lišta 2	do 400 A
pojistkový odpínač 00	do 160 A
pojistkový odpínač 2	do 400 A
pojistkový odpínač lištový 00	do 160 A
pojistkový odpínač lištový 2	do 400 A
rozpojovač sběrnic lištový	do 630 A

Přípojnice:

Materiál	Max. proud. zatížitelnost
ECu 20 x 5	350 A
ECu 30 x 5	520 A
ECu 32 x 5	540 A
ECu 40 x 5	630 A
ECu 40 x 10	630 A
ECu 50 x 8	630 A

Základní typy skříní:

Skříně přípojkové pro venkovní vedení jsou velmi vhodné pro jištění domovních přípojek, provedených kabelovým venkovním vedením v sítích NN.

Skříně přípojkové vestavné a pilířové slouží k jištění domovních kabelových přípojek v sítích NN, které jsou napájeny smyčkovým způsobem.

Skříně rozpojovací vestavné a pilířové jsou určeny pro rozpojování a jištění v kabelových sítích NN.

Skříně elektroměrové jsou určeny pro měření elektrické energie v sítích NN pro přímé i nepřímé měření. Na zvláštní požadavek lze dodávat skříně atypické.

Skříně pro veřejné osvětlení slouží v rozvodech veřejného osvětlení pro jejich universální použitelnost. Jsou vybaveny přístroji pro jištění, vypínání, regulaci a měření elektrické energie

Skříně pro trafostanice jsou určeny k vystrojování transformátorových stožárových stanic kabelových venkovních sítí. Jsou vybavené distribučními rozvaděči pro jištění a měření elektrické energie, mohou být dodány včetně nepřímého měření.

Skříně přepětové ochrany jsou určeny pro přímou ochranu rodinných domků, obytných a průmyslových objektů před přímým účinkem blesku a následného přepětí v sítích NN.

Skříně staveništní a zásuvkové slouží pro přídavné elektrické rozvody stavenišť a provizorních elektrických rozvodů v sítích NN.

Skříně kombinované elektro - plyn jsou určeny jako společné domovní integrované skříně pro přímé měření elektrické energie a spotřeby odebraného plynu s jeho případnou regulací.

Skříně plastové pro HUP slouží pro ukončení středotlaké domovní plynové přípojky s případnou instalací domovního regulátoru, hlavního uzávěru plynu a plynoměru.

Tabulka plastových skříní ESTA

Skříně vestavné			Skříně včetně podstavce		
Typ	Rozměr (mm) v x š x h	Hmotnost (kg)	Typ	Rozměr (mm) v x š x h	Hmotnost (kg)
OS Z 1	600 x 260 x 240	30	F 3	2050 x 440 x 250	30
OS Z 2	600 x 400 x 240	45	F 4	2050 x 590 x 250	38
OT 1 - Z	645 x 440 x 200	13	F 5	2050 x 785 x 250	45
PS	300 x 295 x 115	2	F 6	2050 x 1115 x 320	52
VRIS 1	520 x 320 x 180	4	F3 H	2280 x 440 x 250	38
VRIS 2	712 x 472 x 180	8	F4 H	2280 x 590 x 320	43
Z 3	800 x 466 x 250	8	F5 H	2280 x 785 x 630	53
Z 4	800 x 616 x 250	30	F6 H	2280 x 1115 x 630	58
Z 5	800 x 810 x 250	32	FP 1	1810x 296 x 176	12
Z 6	800 x 1140 x 250	38	FP 3	1920 x 470 x 180	23
ZP 0	382 x 262 x 128	3	OS F 1	1720 x 260 x 240	30
ZP 1	520 x 320 x 180	4	OS F 2	1720 x 400 x 240	32
ZP 3	712 x 470 x 180	8	OT 1 - F	1845 x 440 x 200	25

Druhy přípojkových skříní:

Skříně se dodávají ve dvojnásobném provedení:

- skříně **PS** přípojkové pro použití do zdi a na stožáry venkovních vedení
- skříně **VRIS** pro použití na stožáry venkovních vedení

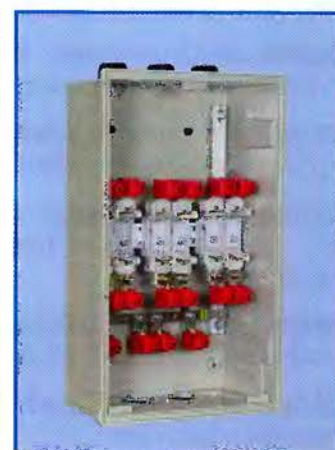
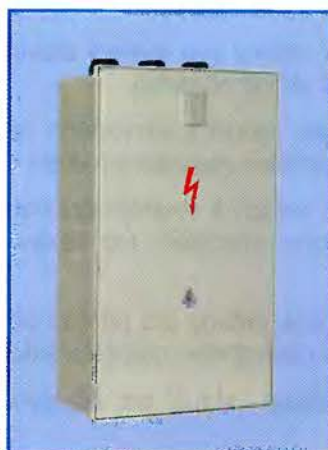
Pohledy na jistící a rozpojovací skříně :

Skříně PS 100

PS 6x100 A

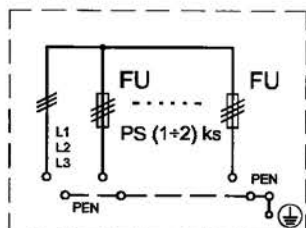
Skříně VRIS 2k

VRIS 2k 6x250 A

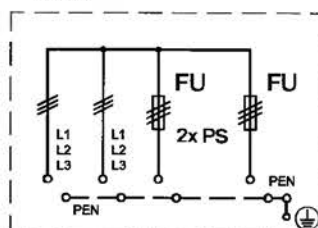


Jednopolová schémata zapojení:

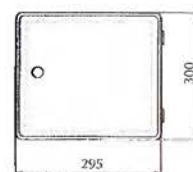
TYP "A"



TYP "B"

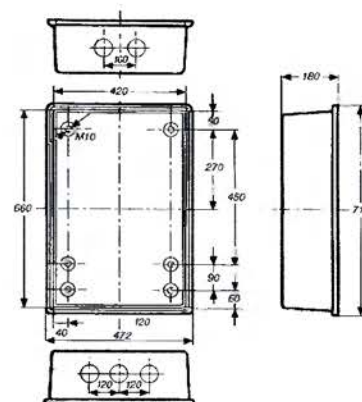


Rozměrový náčrtek PS 100 A



Legenda: PS – trojice pojistkových spodků

Rozměrový náčrtek VRIS 2k 6x250 A



Základní všeobecné parametry:

- Jmenovité napětí:** 500 V
- Jmenovitá frekvence:** 50 Hz
- Jmenovitý proud:** 63 – 250 A dle typu skříně
- Vypínací schopnost:** 35 kA
- Stupeň krytí:** IP 44
- Způsob upevnění:** do výklenku nebo na stožár
- Ochrana neživých částí:** nulováním
- Odolnost proti hoření:** kategorie B
- Prívodní vedení:** kabelové Cu – Al
u skříní PS max. 50 mm²
u skříní VRIS max. 240 mm²
- Uzávěr dveří:** zámek FAB, energetický,
nebo šroub plombovaný

Použití: Plastové skříně přípojkové jsou velmi vhodné pro jištění domovních přípojek, provedených kabelovým venkovním vedením v sítích NN. Skříně s označením **PS** jsou určeny pro použití do zdi, na stožáry venkovních vedení a pro rozvody venkovního osvětlení vše do max. průřezu přívodního kabelu 50 mm². Skříně s označením **VRIS** se dodávají pro montáž na stožáry venkovních vedení. Maximální proudové zatížení venkovních skříní je 63 – 250 A dle typu skříně.

Technický popis:

Skříně jsou vyrobeny z plastových dílů lisováním za tepla z tvrzeného polyesteru. Skříně se dodávají v provedení na zazdění do výklenku i pro montáž na stožáry venkovních vedení pomocí držáků **BANDIMEX**. Skříně pro zazdění jsou opatřeny otvory, skříně pro montáž na stožáry kabelovými plastovými vývodkami a držáky, které jsou součástí skříně. Počet vývodků a jejich umístění závisí na typu skříně. Vnitřní vybavení je od firmy. Skříně **VRIS 1k** a **VRIS 2k** jsou upravené pro přívod zemním kabelem, skříň je zaslepena plastovými vývodkami pro trubky o průměru 63 mm. Skříně se vyrábí v barvě béžové nebo šedé, použitá technologie umožňuje i jiné barevné odstíny dle požadavku objednatele.

Vybavení skříní: skříně **PS 63** jsou vybaveny pojistkovými spodky velikosti E 33 do 63 A včetně hlavic, skříně **PS 100** jsou vybaveny pojistkovými spodky velikosti 00 do 160 A. Skříně **VRIS** jsou osazovány pojistkovými spodky velikosti 1 do 250 A, případně velikosti 00 do 160 A.

Pojistkové spodky i přípojnice PEN jsou opatřeny V-svorkami, případně P-svorkami pro přímé připojení vodičů. Také je možno dodat pojistkové spodky i přípojnice PEN se šrouby. Počet a typ pojistkových spodků závisí na typu skříně.

Přípojnice jsou měděné poniklované, spojovací materiál je pozinkován

Zámky u skříní jsou typu FAB, energetické nebo s plombovatelným šroubem dle ČSN 359574 příloha 1.

Tabulka parametrů skříní pro venkovní vedení

Typové značení	Značení dle PNE	Jmen. proud (A)	Přístrojová náplň - poj. spodky		Typ zapojení	Způsob připoj. svorek	Vývodky		Rozměry A x B x C (mm)	Hmotnost (kg)
			typ	ks			nahore	dole		
PS 63 A	SP1 33 / PVP 1	do 63 A	E 33	3	A	P 35 mm ²		2 **)	300 x 295 x 115	2
PS 6x63 A	SP2 33 / PVP 1			6				3 **)		3,5
PS 9x63 A	SP3 33 / PVP 1			9				4 **)		4,5
PS 100 A	SP1 00 / PVP 1	100 A	00	3	A	P 50 mm ²		2 **)	300 x 295 x 115	2
PS 6x100 A	SP2 00 / PVP 1			6				3 **)		3
VRIS 1 3x250 A	SV1 01 / NSW 6	250 A *)	1 *)	3	B	V 35 mm ²	2		520 x 320 x 180	7
VRIS 1k 3x250 A	SV1 01 / NSW 6k			3			2	1		7,5
VRIS 2 6x250 A	SV2 01 / NSD 6			6		3		712 x 472 x 180	15	
VRIS 2k 6x250 A	SV2 01 / NSD 6k			6		3	2		16	

Pozn. *) U skříní VRIS je možno dodat pojistkové spodky velikosti 00 do 160 A.

*****)** Vývodkami jsou osazeny jen skříně pro použití na stožáry venkovního vedení.

Příklad objednávky: viz internetová stránka <http://www.esta-ivancice.cz>

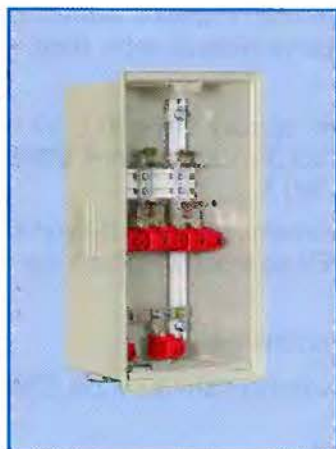
Ceny jsou uvedeny v ceníku ESTA Ivančice

Pohledy na skříně:

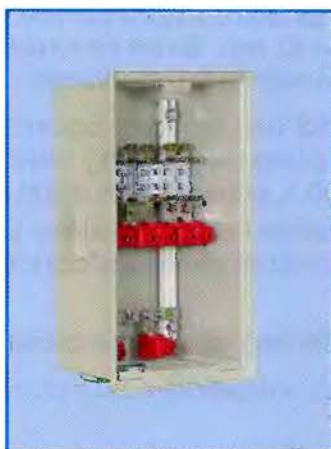
Skřín ZP1



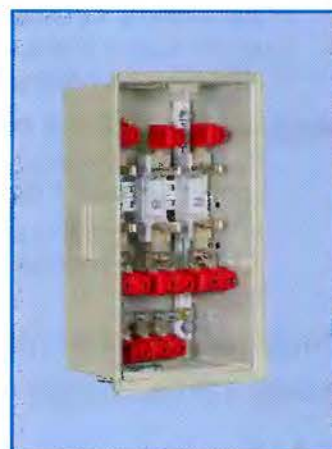
SP3 – ZP1 3x160 A



SP4 – ZP1 6x160 A

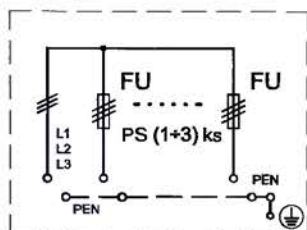


SP5 – ZP1 3x250 A

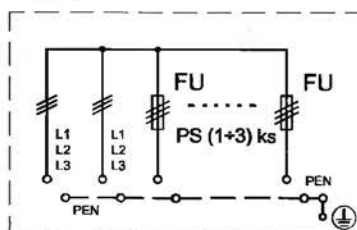


Jednopolová schémata zapojení:

TYP "A"



TYP "B"



Legenda: PS – trojice pojistkových spodků

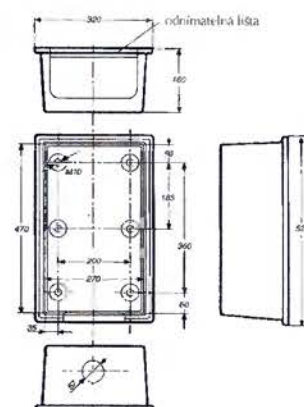
SP4 – ZP3 6x250 A



Základní všeobecné parametry:

Jmenovité napětí:	500 V
Jmenovitá frekvence:	50 Hz
Jmenovitý proud:	160 – 400 A dle typu skříně
Vypínací schopnost:	35 kA
Stupeň krytí:	IP 44
Způsob upevnění:	do výklenku
Ochrana neživých částí:	nulováním
Odolnost proti hoření:	kategorie B
Přívodní vedení:	kabelové Cu – Al max. 240 mm ²
Uzávěr dveří:	zámek FAB nebo energetický

Rozměrový náčrtek ZP1



Použití: Plastové přípojkové skříně vestavné slouží k jištění domovních kabelových přípojek v sítích NN, které jsou napájeny smyčkovým způsobem. Skříně **SP3-ZP0** a **SP4-ZP0** jsou konstruovány jako skříně koncové. Umožňují připojit na přívodu kabely do průřezu 120 mm², na odvodu kabely do průřezu 50 mm². **Skříň je velmi vhodná pro jištění domovních přívodů, odbočujících z T – spojek.** Ostatní skříně jsou konstruovány jako smyčkové, ale používají se také jako koncové. Do všech těchto skříní je možno jako smyčku připojit kabely do průřezu 240 mm², viz tabulka parametrů skříní.

Technický popis:

Skříně se vyrábí z tvrdého polyesteru béžové nebo šedé barvy. Použitá technologie umožňuje i jiné barevné odstíny dle požadavku objednatele.

Vybavení skříní: skříně **SP3 a SP4** (viz tabulka) jsou vybaveny pojistkovými spodky velikosti 00 do 160 A. Skříně **SP4** mohou být také vybaveny pojistkovými spodky velikosti 1 do 250 A nebo pojistkovými spodky velikosti 2 do 400 A podle typu skříně (viz tabulka). Skříně **SP5** jsou vybaveny pojistkovými spodky velikosti 1 do 250 A, případně poj. spodky velikosti 2 do 400 A.

Pojistkové spodky i přípojnice PEN jsou opatřeny V-svorkami, případně P-svorkami pro přímé připojení vodičů. Také je možno dodat pojistkové spodky i přípojnice PEN se šrouby. Počet a typ pojistkových spodků závisí na typu skříně. Konstrukce umožňuje posun přípojnice PEN ve svislém směru a posun pojistkových spodků v obou směrech.

Přípojnice jsou měděné poniklované, spojovací materiál je pozinkován

Zámky u skříní jsou typu FAB a energetické dle ČSN 359574 příloha 1.

Tabulka parametrů přípojkových vestavných skříní

Typové značení	Značení dle PNE	Jmen. proud (A)	Přístrojová náplň - poj. spodky		Typ zapojení	Způsob připoj. svorek		Rozměry A x B x C (mm)	Hmotnost (kg)
			typ	ks		Přívod	Odvod		
SP3-ZP0 3x160 A	SP1 00 / NVV 6	160 A	00	3	A	V	P 50 mm ²	382 x 262 x 128	3
SP4-ZP0 6x160 A	SP2 00 / NVV 6			6		120 mm ²			3,5
SP3-ZP1 3x160 A	SS1 00 / NVC 6			3	B	V 35 mm ²		712 x 470 x 180	6
SP4-ZP1 6x160 A	SS2 00 / NVC 6			6					
SP4-ZP3 9x160 A	SS3 00 / NVC 6			9					11
SP4-ZP3 12x160 A	SS4 00 / NVC 6			12					12
SP4-ZP3 6x250 A	SS2 01 / NVD 6	250 A	1	6			V		13
SP4-ZP3 6x400 A	SS2 02 / NVD 6	400 A	2	6			240 mm ²		35 mm ²
SP5-ZP1 3x250 A	SS1 01 / NVD 6	250 A	1	3	-	-	520 x 320 x 180	7	
SP5-ZP1 3x400 A	SS1 02 / NVD 6	400 A	2	3	-	240 mm ²		8	

Příklad objednávky: viz internetová stránka: <http://www.esta-ivančice.cz>

Ceny jsou uvedeny v ceníku ESTA Ivančice

Pohledy na skříně:

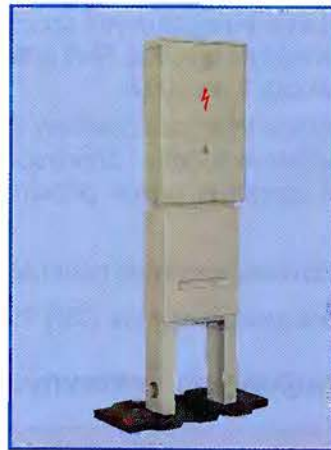
pilíř FP1



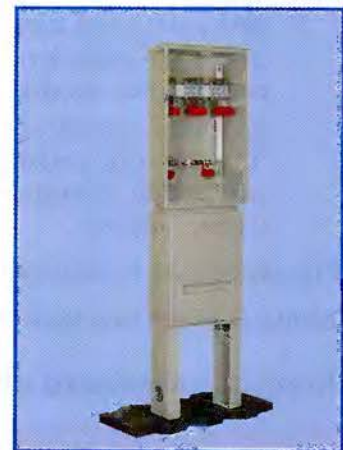
SP4 – FP1 6x160 A



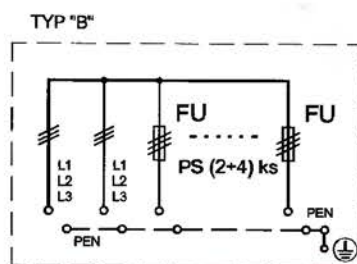
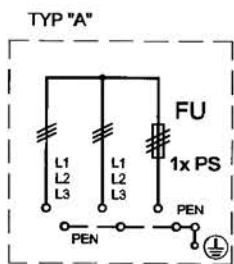
pilíř FP3



SP4 – FP3 9x160 A



Jednopolová schémata zapojení:

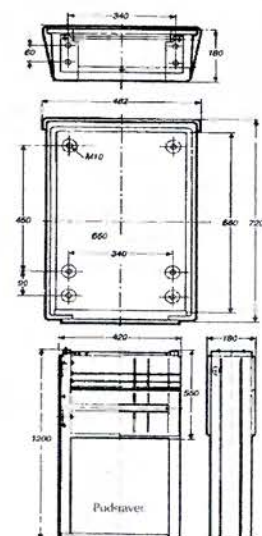


Legenda: PS – trojice pojistkových spodků

Základní všeobecné parametry:

Jmenovité napětí:	500 V
Jmenovitá frekvence:	50 Hz
Jmenovitý proud:	160 – 400 A dle typu skříně
Vypínací schopnost:	35 kA
Stupeň krytí:	IP 44
Způsob upevnění:	samostatný pilíř
Ochrana neživých částí:	nulováním
Odolnost proti hoření:	kategorie B
Přívodní vedení:	kabelové Cu – Al max. 240 mm ²
Uzávěr dveří:	zámek FAB nebo energetický

Rozměrový obrázek FP3



Použití: Plastové skříně přípojkové pilířové slouží pro jištění v kabelových sítích NN a pro jištění domovních zemních kabelových přívodů sítí NN. Skříně jsou konstruovány jako smyčkové, ale používají se také jako koncové. Do všech pilířových skříní je možno jako smyčku připojit kabely od průřezu 35 mm² do průřezu 240 mm², viz tabulka parametrů skříní.

Technický popis:

Skříně pilířové jsou buď jednolitě, nebo se skládají z jednotlivých dílů. Skříň pilířová **FP1** je monoblok, ostatní pilíře se skládají ze skříně a z podstavce. Pro pilíře je možno dodat umělohmotné základy. Skříně se vyrábí z tvrzeného polyesteru béžové nebo šedé barvy. Použitá technologie umožňuje i jiné barevné odstíny dle požadavku objednatele.

Vybavení skříní: skříně **SP3 a SP4** (viz tabulka) jsou vybaveny pojistkovými spodky velikosti 00 do 160 A. Skříně **SP4** jsou také vybaveny pojistkovými spodky velikosti 1 do 250 A nebo pojistkovými spodky velikosti 2 do 400 A podle typu skříně (viz tabulka parametrů skříní). Skříně **SP5** jsou vybaveny pojistkovými spodky velikosti 1 do 250 A, případně poj. spodky velikosti 2 do 400 A.

Pojistkové spody i přípojnice PEN jsou opatřeny V-svorkami, případně P-svorkami pro přímé připojení vodičů. Také je možno dodat pojistkové spodky i přípojnice PEN se šrouby. Počet a typ pojistkových spodků závisí na typu skříně. Konstrukce umožňuje posun přípojnice PEN ve svislém směru a posun pojistkových spodků v obou směrech.

Přípojnice jsou měděné poniklované, spojovací materiál je pozinkován

Zámky u skříní jsou typu FAB a energetické dle ČSN 359574 příloha 1.

Tabulka parametrů přípojkových pilířových skříní

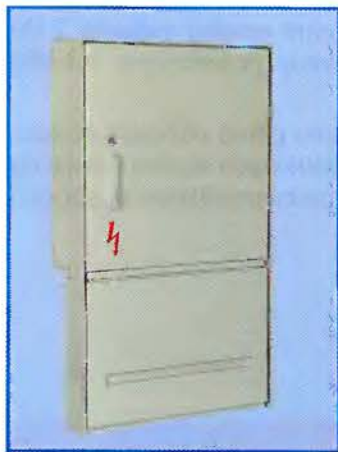
Typové značení	Značení dle PNE	Jmen. proud (A)	Přístrojová náplň - poj. spodky		Typ zapojení	Způsob připoj. svorek		Rozměry včetně pilíře A x B x C (mm)	Hmotnost (kg)							
			typ	ks		Přívod	Odvod									
SP3 - FP1 3x160 A	SS1 00 / NKC 6	160 A	00	3	A	V	P 50 mm ²	1810 x 296 x 176	19							
SP4 - FP1 6x160 A	SS2 00 / NKC 6			6					B	35 mm ²	V	1920 x 470 x 180	20			
SP4 - FP3 9x160 A	SS3 00 / NKC 6			9									-	V	35 mm ²	20
SP4 - FP3 12x160 A	SS4 00 / NKC 6			12												A
SP4 - FP3 6x250 A	SS2 01 / NKD 6	1	-	V	35 mm ²	23										
SP4 - FP3 6x400 A	SS2 02 / NKD 6	2				-	-	-	24							
SP5 - FP1 3x250 A	SS1 01 / NKD 6	1							-	-	-	22				
SP5 - FP1 3x400 A	SS1 02 / NKD 6	2										-	-	-	23	

Příklad objednávky: viz internetová stránka <http://www.esta-ivancice.cz>

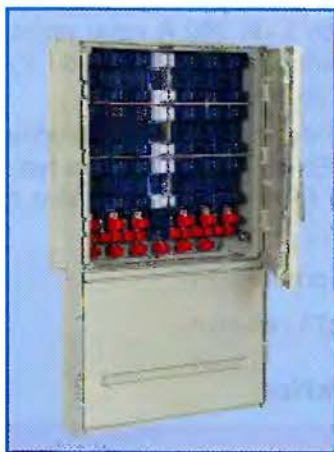
Ceny jsou uvedeny v ceníku ESTA Ivancice

Pohledy na skříně:

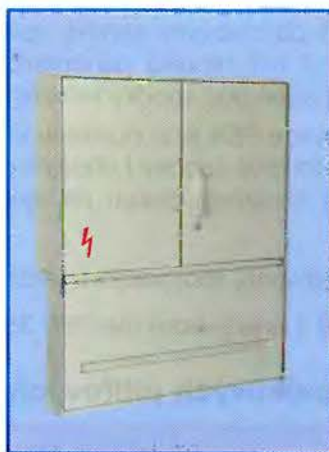
Skřín Z5



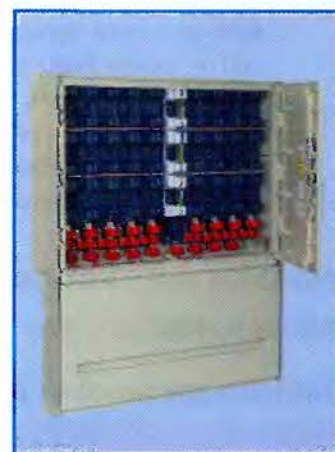
SR6 - Z5 18 x 400 A



Skřín Z6

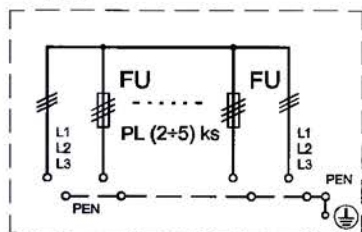


SR9 - Z6 27 x 400 A

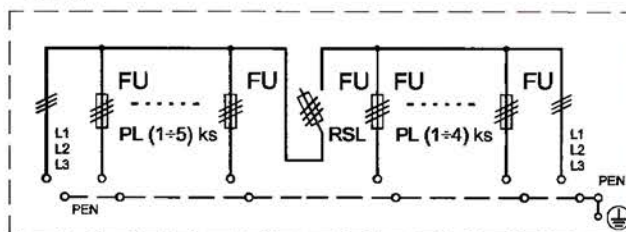


Jednopolová schémata zapojení:

TYP "A"



TYP "B"

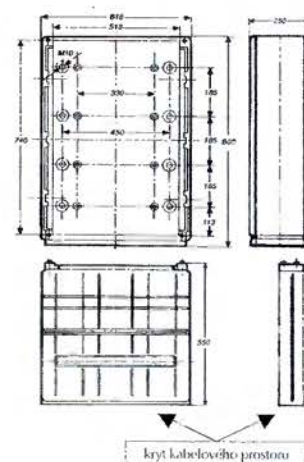


Legenda: PL – pojistkové lišty
RSL – rozpojovač sběrnic lištový

Základní všeobecné parametry:

Jmenovité napětí:	500 V
Jmenovitá frekvence:	50 Hz
Jmenovitý proud:	200 – 400 A dle typu skříně
Vypínací schopnost:	35 kA
Stupeň krytí:	IP 44
Způsob upevnění:	do výklenku
Ochrana neživých částí:	nulováním
Odolnost proti hoření:	kategorie B
Přívodní vedení:	kabelové Cu – Al max. 240 mm ²
Uzávěr dveří:	zámek FAB nebo energetický

Rozměrový náčrtek skřín Z4



Použití: Plastové skříně rozpojovací vestavné slouží pro rozpojování, rozbočování a jištění v kabelových elektrovedných sítích NN do průřezu kabelu 240 mm². Dodávají se v provedení do výklenku, jejich součástí může být krycí deska kabelového prostoru.

Technický popis:

Skříně se vyrábí z tvrzeného polyesteru béžové nebo šedé barvy. Použitá technologie umožňuje i jiné barevné odstíny dle požadavku objednatele.

Vybavení skříní: rozpojovací skříně jsou osazovány pojistkovými lištami velikosti 2 s jmenovitým proudem 400 A. Dle požadavku zákazníka lze také rozpojovací skříně vybavit pojistkovými lištami velikosti 00 s jmenovitým proudem 160 A, případně kombinací obou druhů lišt. Pomocí redukce je totiž možno místo jedné pojistkové lišty velikosti 2 instalovat dvě pojistkové lišty velikosti 00 a tímto způsobem lze zvýšit počet vývodů.

Pojistkové lišty i přípojnice PEN jsou opatřeny V-svorkami pro přímé připojení vodičů. Počet a typ pojistkových lišt závisí na typu skříně. Také je možno dodat pojistkové lišty i přípojnice PEN se šrouby pro kabelová oka. Pojistkové lišty je možno nahradit pojistkovými spodky velikosti 2 do 400 A. Přípojnice je možno osadit V svorkami pro přímé připojování kabelů bez jištění.

Rozpojovací skříně **SR6, SR7, SR8 a SR9** mají dělené fázové přípojnice pomocí lištových rozpojovačů sběrnic s odpínacími noži do 630 A. Nože jsou součástí dodávky a je možno je nahradit pojistkami na požadovaný proud.

Přípojnice jsou měděné poniklované, spojovací materiál je pozinkován

Zámky u skříní jsou typu FAB a energetické dle ČSN 359574 příloha 1.

Tabulka parametrů rozpojovacích vestavných skříní

Typové značení	Značení dle PNE	Jmen. proud (A)	Přístrojová náplň - poj. lišty *)		Typ zapojení	Způsob připoj. svorek		Rozměry A x B x C (mm)	Hmotnost (kg)
			typ	ks		Přívod	Odvod		
SR1 - Z3 6x400 A	SR2 22 / NVW 5	400 A	2 *)	2	A	V 35 mm ²	V 35 mm ²	800 x 466 x 250	33
SR2 - Z3 9x400 A	SR3 22 / NVW 5			3					37
SR3 - Z4 12x400 A	SR4 22 / NVW 5			4					45
SR4 - Z4 15x400 A	SR5 22 / NVW 5			5					49
SR6 - Z5 18x400 A	SR6 22 / NVW 5		2 + 1**)	B	-	-	800 x 810 x 250	64	
SR7 - Z6 21x400 A	SR7 22 / NVW 5				6+1**)	81			
SR8 - Z6 24x400 A	SR8 22 / NVW 5				7+1**)	800 x 1140 x 250	85		
SR9 - Z6 27x400 A	SR9 22 / NVW 5				8+1**)		89		
				9+1**)					

Pozn. *) Každá pojistková lišta 2 nahrazuje trojici pojistkových spodků velikosti 2 do 400 A

****)** Skříně jsou osazeny lištovým rozpojovačem sběrnic

Příklad objednávky: viz internetová stránka: <http://www.esta-ivancice.cz>

Ceny jsou uvedeny v ceníku ESTA Ivančice

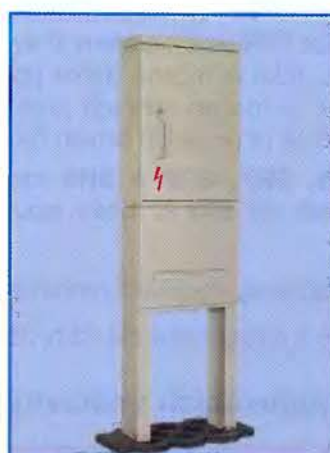
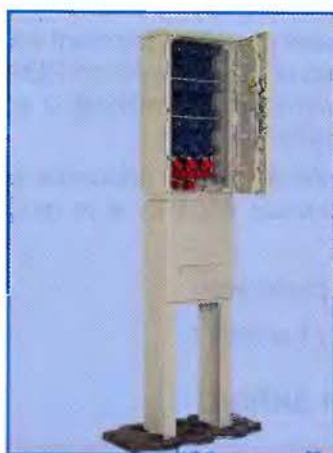
Pohledy na skříně:

F3 - pilíř

SR2 - F3 9 x 400 A

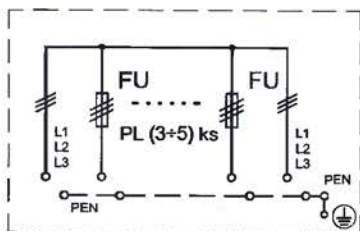
F4 pilíř

SR4 - F4 15 x 400 A

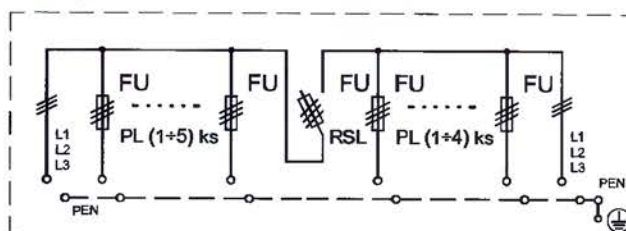


Jednopolová schémata zapojení:

TYP "A"



TYP "B"

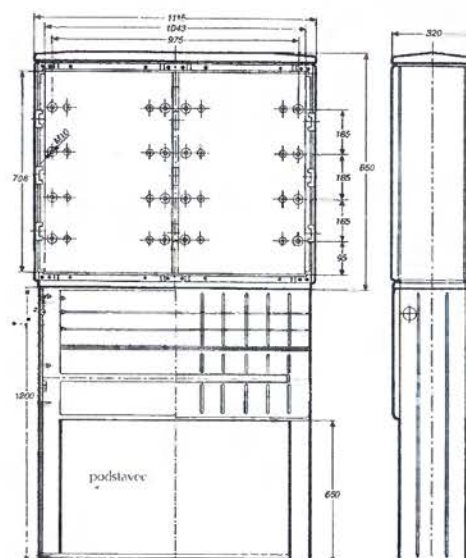


Legenda: PL – pojistkové lišty
RSL – rozpojovač sběrníc lištový

Základní všeobecné parametry:

Jmenovité napětí: 500 V
Jmenovitá frekvence: 50 Hz
Jmenovitý proud: 200 – 400 A dle typu skříně
Vypínací schopnost: 35 kA
Stupeň krytí: IP 44
Způsob upevnění: samostatný pilíř
Ochrana neživých částí: nulováním
Odolnost proti hoření: kategorie B
Přívodní vedení: kabelové Cu – Al max. 240 mm²
Uzávěr dveří: zámek FAB nebo energetický

Rozměrový náčrtek F6 - pilíř



Použití: Plastové skříňe rozpojovací pilířové slouží pro rozpojování, rozbočování a jištění v kabelových elektrovedných sítích NN do průřezu kabelu 240 mm². Skládají se ze skříňe a z podstavce.

Technický popis:

Skříňe se vyrábí z tvrzeného polyesteru béžové nebo šedé barvy. Použitá technologie umožňuje i jiné barevné odstíny dle požadavku objednatele.

Vybavení skříňi: rozpojovací skříňe pilířové jsou osazovány pojistkovými lištami velikosti 2 s jmenovitým proudem 400 A. Dle požadavku zákazníka lze také rozpojovací skříň vybavit pojistkovými lištami velikosti 00 s jmenovitým proudem 160 A, případně kombinací obou druhů lišt. Pomocí redukce je totiž možno místo jedné pojistkové lišty velikosti 2 instalovat dvě pojistkové lišty velikosti 00 a tímto způsobem lze zvýšit počet vývodů. Pojistkové lišty i přípojnice PEN jsou opatřeny V-svorkami pro přímé připojení vodičů. Počet a typ pojistkových lišt závisí na typu skříňe. Také je možno dodat pojistkové lišty i přípojnice PEN se šrouby pro kabelová oka. Pojistkové lišty je možno nahradit pojistkovými spodky velikosti 2 do 400 A. Přípojnice je možno osadit V svorkami pro přímé připojování kabelů bez jištění. Rozpojovací skříňe **SR6, SR7, SR8 a SR9** mají dělené fázové přípojnice pomocí lištových rozpojovačů sběrnic s odpínacími noži do 630 A. Nože jsou součástí dodávky a je je možno nahradit pojistkami na požadovaný proud.

Přípojnice jsou měděné poniklované, spojovací materiál je pozinkován

Zámky u skříňi jsou typu FAB a energetické dle ČSN 359574 příloha 1.

Tabulka parametrů rozpojovacích pilířových skříňi

Typové značení	Značení dle PNE	Jmen. proud (A)	Přístrojová náplň - poj. lišty *)		Typ zapojení	Způsob připoj. svorek		Rozměry včetně pilíře A x B x C (mm)	Hmotnost (kg)
			typ	ks		Přívod	Odvod		
SR1 - F3 6x400 A	SR2 22 / NKW 5	400 A	2 *)	2	A	V 35 mm ²	V 35 mm ²	2050 x 440 x 250	37
SR2 - F3 9x400 A	SR3 22 / NKW 5			3					41
SR3 - F4 12x400 A	SR4 22 / NKW 5			4					49
SR4 - F4 15x400 A	SR5 22 / NKW 5			5					53
SR6 - F5 18x400 A	SR6 22 / NKW 5		2 + 1**)	B	-	-	2050 x 785 x 250	69	
SR7 - F6 21x400 A	SR7 22 / NKW 5				6+1**)	240 mm ²	240 mm ²	2050 x 1115 x 320	90
SR8 - F6 24x400 A	SR8 22 / NKW 5				7+1**)			94	
SR9 - F6 27x400 A	SR9 22 / NKW 5				8+1**)			94	
					9+1**)			98	

Pozn. *) Každá pojistková lišta 2 nahrazuje trojici pojistkových spodků velikosti 2 do 400 A

****)** Skříňe jsou osazeny lištovým rozpojovačem sběrnic

Příklad objednávky: viz internetová stránka: [http:// www.esta-ivančice.cz](http://www.esta-ivančice.cz)

Ceny jsou uvedeny v ceníku ESTA Ivančice

Pohledy na skříně:

Z PER 1 ve skříně OSZ



Z PER 1 + PS



Z PER 2

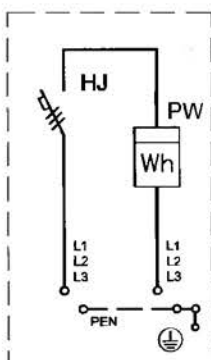


Z PER 2 + PS

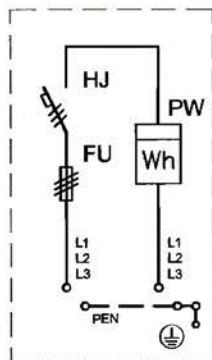


Jednopolová schémata zapojení:

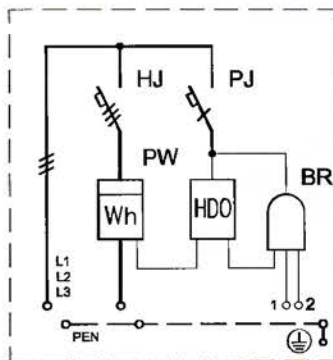
Z PER 1



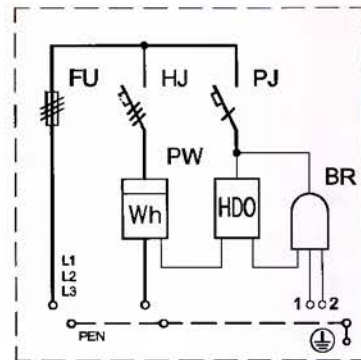
Z PER 1 + PS



Z PER 2



Z PER 2 + PS



Legenda: HJ, PJ - hlavní a pomocný jistič, FU - pojistky, PW - elektroměr, HDO - sazbový spínač, BR - blokovací relé

Základní všeobecné parametry:

Jmenovité napětí:	500 V
Jmenovitá frekvence:	50 Hz
Jmenovitý proud:	do 63 A
Stupeň krytí:	IP 44 / IP 20
Způsob upevnění:	do výklenku
Ochrana neživých částí:	nulováním
Odolnost proti hoření:	kategorie B
Přívodní vedení:	kabelové Cu - Al max. 50 mm ²
Uzávěr dveří:	zámek FAB, energetický nebo trnový

Použití: Plastové skříně elektroměrové vestavné jsou určeny pro přímé měření elektrické energie v sítích NN nebo v provedení pro měření v sítích TT. Jsou určeny pro osazení do výklenku provozních energetických jednotek, obytných domů, garáží a pod. Na zvláštní požadavek lze dodávat skříně atypické

Technický popis:

Skříně se vyrábí z tvrzeného polyesteru béžové nebo šedé barvy. Použitá technologie umožňuje i jiné barevné odstíny dle požadavku objednatele.

Vybavení skříní: Skříně jsou osazeny panelem, na kterém jsou umístěny veškeré přístroje včetně elektroměru a sazbového spínače. Vybavení skříní a jejich zapojení odpovídá požadavkům REAS. Dodávají se vybavené pomocným jističem, nulovým můstkem a blokovacím relém, ale bez hlavního jističe, elektroměrů a sazbového spínače. Vybavení jednotlivých skříní – viz tabulka parametrů elektroměrových vestavných skříní.

Skříně s označením + **PS** jsou vybaveny předřadným jištěním pomocí pojistkových spodků velikosti 00 do 160 A. Pojistkové spodky jsou osazeny P svorkami pro připojení vodičů do 50 mm².

Skříně s označením + **PPS** umožňují smyčkování přívodního vedení.

Na vývodu je osazena řadová svorkovnice RSA 16 pro připojení vodičů do max. průřezu 25 mm².

Přípojnice jsou měděné poniklované, spojovací materiál je pozinkován.

Zámky u skříní jsou typu FAB, energetický nebo trnový dle ČSN 359574 příloha 1.

Tabulka parametrů elektroměrových vestavných skříní

Typové značení	Typ skříně	Jmen. proud (A)	Přístrojové vybavení				Způsob připoj. svorek	Rozměry A x B x C (mm)	Hmotnost (kg)	
			Elektroměr	Saz. spínač HDO	Blok. relé	Jištění				
Z PER 1	ZP 1	63 A	1 sazbový	0	0	jistič	P do 50 mm ²	520 x 320 x 180	7	
	OSZ 1									600 x 260 x 240
Z PER1 + PS	ZP 3					jistič + PS	V do 240 mm ²	712 x 470 x 180	14,5	
Z PER1 + PPS	Z 3					00 do 160 A		800 x 466 x 250	33	
Z PER 2	ZP 3		2 sazbový	1	1	jistič	P do 50 mm ²	712 x 470 x 180	12,5	
	OSZ 2									600 x 400 x 240
Z PER 2 + PS	ZP 3					jistič + PS	V do 240 mm ²	712 x 470 x 180	15	
Z PER 2 + PPS	Z 3					00 do 160 A		800 x 466 x 250	34	

Příklad objednávky: viz internetová stránka: [http:// www.esta-ivancice.cz](http://www.esta-ivancice.cz)

Ceny jsou uvedeny v ceníku ESTA Ivančice

Pohledy na skříně:

F PER 1 ve skříně OSZ



F PER 1 + PS



F PER 2

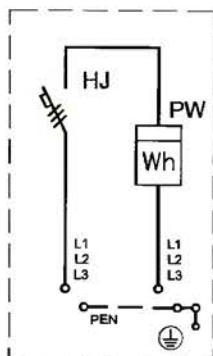


F PER 2 + PS

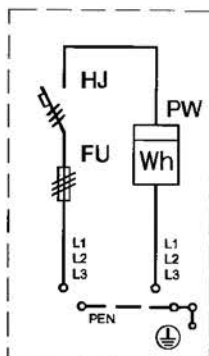


Jednopolová schémata zapojení:

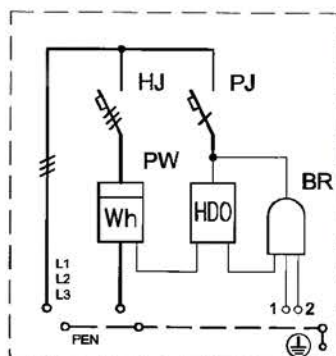
F PER 1



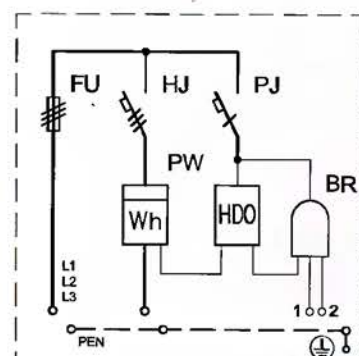
F PER 1 + PS



F PER 2



F PER 2 + PS



Legenda: HJ, PJ - hlavní a pomocný jistič, FU - pojistky, PW - elektroměr, HDO - sazbový spínač, BR - blokovací relé

Základní všeobecné parametry:

Jmenovité napětí:	500 V
Jmenovitá frekvence:	50 Hz
Jmenovitý proud:	do 63 A
Stupeň krytí:	IP 44 / IP 20
Způsob upevnění:	na samostatný pilíř
Ochrana neživých částí:	nulováním
Odolnost proti hoření:	kategorie B
Přívodní vedení:	kabelové Cu - Al max. 50 mm ²
Uzávěr dveří:	zámek FAB, energetický nebo trnový

Použití: Plastové pilířové skříně elektroměrové jsou určeny pro přímé měření elektrické energie v sítích NN nebo v provedení pro měření v sítích TT. Na zvláštní požadavek lze dodávat skříně atypické.

Technický popis:

Skříně se vyrábí z tvrzeného polyesteru béžové nebo šedé barvy. Použitá technologie umožňuje i jiné barevné odstíny dle požadavku objednatele.

Vybavení skříní: Skříně jsou osazeny panelem, na kterém jsou umístěny veškeré přístroje včetně elektroměru a sazbového spínače. Vybavení skříní a jejich zapojení odpovídá požadavkům REAS. Dodávají se vybavené pomocným jističem, nulovým můstkem a blokovacím relém, ale bez hlavního jističe, elektroměrů a sazbového spínače. Pro pilíře je možno objednat umělohmotné základové rohože.

Skříně s označením + **PS** jsou vybaveny předřadným jištěním pomocí pojistkových spodků velikosti 00 do 160 A. Pojistkové spodky jsou osazeny P svorkami pro připojení vodičů do 50 mm².

Skříně s označením + **PPS** umožňují smyčkování přívodního vedení.

Na vývodu je osazena řadová svorkovnice RSA 16 pro připojení vodičů do max. průřezu 25 mm².

Výška skříně nad terénem je 1 220 mm, hloubka výkopu 700 mm.

Přípojnice jsou měděné poniklované, spojovací materiál je pozinkován.

Zámky u skříní jsou typu FAB, energetický nebo trnový dle ČSN 359574 příloha 1.

Tabulka parametrů elektroměrových pilířových skříní

Typové značení	Typ skříně	Jmen. proud (A)	Přístrojové vybavení				Způsob připoj. svorek	Rozměry včetně pilíře (mm)	Hmotnost (kg)					
			Elektroměr	Saz. spínač HDO	Blok. relé	Jištění				Přívod				
F PER 1	FP 3	63 A	1 sazbový	0	0	jistič	P do 50 mm ²	1920 x 470 x 180	31					
	OS F 1							1720 x 260 x 240	25					
F PER1 + PS	FP 3							jistič + PS*)	1920 x 470 x 180	32				
F PER1 + PSS	F 3							00 do 160 A	V do 240 mm ²	2050 x 440 x 320	48			
F PER 2	FP 3							2 sazbový	1	1	jistič	P do 50 mm ²	1920 x 470 x 180	32
	OS F 2												1720 x 400 x 240	26
F PER 2 + PS	FP 3	jistič + PS*)	1920 x 470 x 180	33										
F PER 2 + PSS	F 3	00 do 160 A	V do 240 mm ²	2050 x 440 x 320	49									

Pozn. *) PS - pojistkové spodky velikosti 00 do 160 A.

Příklad objednávky: viz internetová stránka: [http:// www.esta-ivančice.cz](http://www.esta-ivančice.cz)

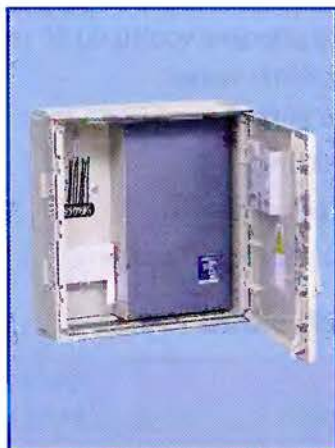
Ceny jsou uvedeny v ceníku ESTA Ivančice

Pohledy na skříně:

Skříně Z 5



Z 5 pro nepřímé měření



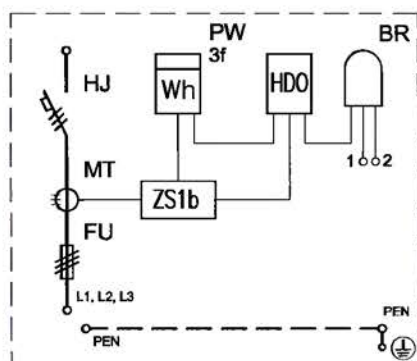
Skříně F 5



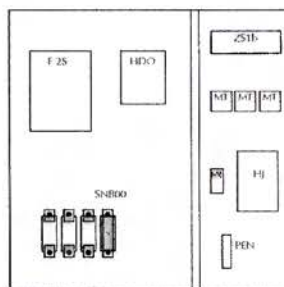
F 5 pro nepřímé měření



Schéma zapojení skříně F 5 pro nepřímé měření



Pohled na elektroměrovou skříně F 5



Legenda: HJ - hlavní jistič, FU - pojistky, PW, E 2S - elektromě, HDO - sazbový spínač, BR - blokovací relé, MT - měřící transformátory, SNB 00 - nulový můstek, PEN - nulový můstek, ZS1b - Zkušební svorkovnice

Základní všeobecné parametry:

Jmenovité napětí:	500 V
Jmenovitá frekvence:	50 Hz
Jmenovitý proud:	do 400 A
Stupeň krytí:	IP 44 / IP 20
Způsob upevnění:	do výklenku nebo na pilíř
Ochrana neživých částí:	samočinné odpojení od zdroje
Odolnost proti hoření:	kategorie B
Přívodní vedení:	kabelové Cu – Al max. 240 mm ²
Uzávěr dveří:	zámek FAB, energetický nebo trnový

Použití: Plastové elektroměrové skříně pro nepřímé měření jsou určeny pro nepřímé měření elektrické energie dvousazbovým elektroměrem. Skříně lze použít i pro měření jednosazbovým elektroměrem. Rozvaděče pro osazení do výklenku do zdi jsou označeny **Z 5 pro nepřímé měření**, rozvaděče pilířové jsou označeny **F5 pro nepřímé měření**. Na zvláštní požadavek lze zhotovit i atypické elektroměrové rozvaděče pro nepřímé měření. Při objednání je nutno dodat schéma zapojení a upřesnit další technické parametry.

Skříně jsou určeny pro sítě TN s ochranou samočinným odpojením od zdroje činností jističe. Typ a provedení jističe a měřících transformátorů proudu závisí na velikosti měřeného odebíraného proudu.

Technický popis:

Skříně se vyrábí z tvrzeného polyesteru béžové nebo šedé barvy. Použitá technologie umožňuje i jiné barevné odstíny dle požadavku objednatele.

Vybavení skříní: Elektroměrové skříně jsou osazeny panelem, na kterém jsou umístěny veškeré přístroje včetně elektroměru a sazbového spínače. Vybavení skříní a jejich zapojení odpovídá požadavkům REAS. Dodávají se vybavené hlavním jističem, cejchovanými měřícími transformátory, blokovacím relém, zkušební svorkovnicí, ale bez sazbového spínače HDO a elektroměru.

Na přívodu je jištění jističem do 400 A.

Přípojnice jsou měděné poniklované, spojovací materiál je pozinkován.

Zámky u skříní jsou typu FAB, energetický nebo trnový dle ČSN 359574 příloha 1.

Tabulka parametrů elektroměrových skříní pro nepřímé měření

Typové značení	Typ skříně	Jmen. proud (A)	Přístrojové vybavení				Rozměry včetně pilíře (mm)	Hmotnost (kg)
			Elektroměr	Sazbový spínač	Blok. relé	Jištění		
Z 5 pro nepřímé měření	Z 5	do 400 A	2*) sazbový	HDO	1	do 400 A	800 x 810 x 250	44
F 5 pro nepřímé měření	F 5	400 A					2280 x 785 x 630	76

Pozn.: *) Skříně lze dodávat i jako jednosazbové.

Příklad objednávky: viz internetová stránka: [http:// www.esta-ivančice.cz](http://www.esta-ivančice.cz)

Ceny jsou uvedeny v ceníku ESTA Ivančice

Pohledy na skříně:

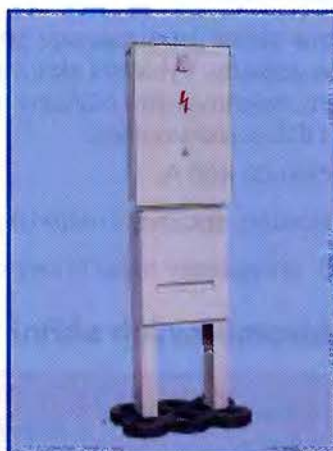
Skříň ZVO



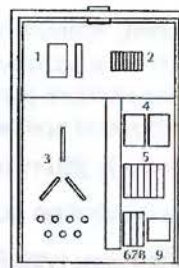
SVO 6 FH



Skříň FVO



Pohled na skříň SVO 6 FH

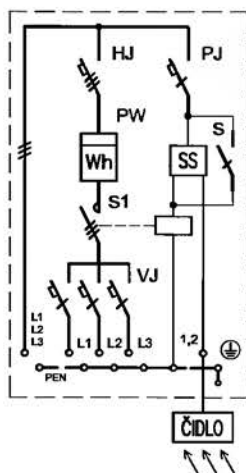


Legenda:

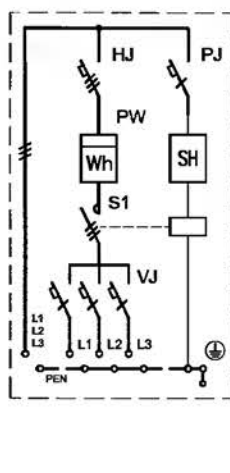
- 1 - hlavní jistič
- 2 - svorkovnice
- 3 - elektroměr
- 4 - stykače, 5 - výv. spínač
- 6 - spínač, 7 - pom. jistič
- 8 - soumrakový spínač
- 9 - čas. spínač

Schématá zapojení:

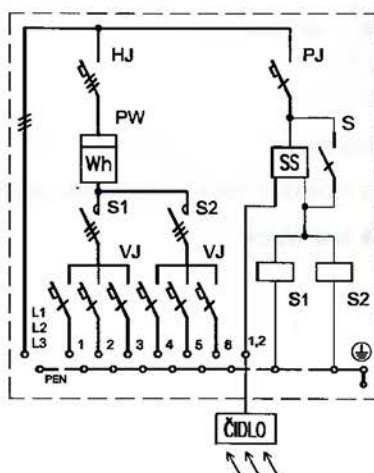
VO 3 F



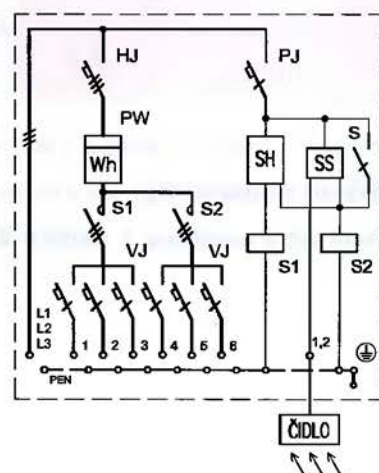
VO 3 H



VO 6 F



VO 6 FH



Legenda: HJ, PJ, VJ - hlavní, pomocný a vývodové jističe, FU - pojistky, PW - elektroměr, SS - soumrakový spínač CR1DIN, SH - spínací hodiny, S1, S2 - stykače, S - spínač

Základní všeobecné parametry:

Jmenovitá napětí:	500 V
Jmenovitá frekvence:	50 Hz
Jmenovitý proud:	do 63 A
Stupeň krytí:	IP 44 / IP 20
Způsob upevnění:	do výklenku, na stožár nebo na pilíř
Ochrana neživých částí:	samočinné odpojení od zdroje
Odolnost proti hoření:	kategorie B
Prívodní vedení:	kabelové Cu - Al max. 50 mm ²
Uzávěr dveří:	zámek FAB, energetický nebo trnový

Použití: Plastové elektroměrové skříně slouží pro rozvody veřejného osvětlení. Skříně s označením **VO 3** jsou určeny pro jednoduché rozvody, skříně s označením **VO 6** slouží pro rozsáhlejší rozvody veřejného osvětlení.

Technický popis

Skříně se vyrábí z tvrzeného polyesteru béžové nebo šedé barvy. Použitá technologie umožňuje i jiné barevné odstíny dle požadavku objednatele. Skříně s označením **ZVO** se dodávají jako vestavné pro zazdění do výklenku – přívod zdola, skříně s označením **SVO** se dodávají pro montáž na sloup s držáky BANDIMEX s horní vývodkou a skříně s označením **FVO** jsou pilířové – přívod zdola. Na zvláštní požadavek lze zhotovit i skříně atypické.

Vybavení skříní: Elektroměrové skříně jsou osazeny panelem, na kterém jsou umístěny veškeré přístroje včetně elektroměru. Spínání zajišťuje soumrakový spínač **CR1DIN** s čidlem nebo časový spínač, případně kombinace obou přístrojů. Čidlo se umísťuje na vhodné místo mimo skříň. Typ a velikost skříně je dána požadovaným počtem jištěných vývodů a dalšího přístrojového vybavení. Skříně s označením **VO 3** mají 3 samostatné vývody, skříně s označením **VO 6** má 6 samostatných vývodů, přičemž každý jednotlivý vývod je jištěn jednofázovým jističem.

Na vývodu je osazena řadová svorkovnice RSA 16 pro připojení vodičů do max. průřezu 25 mm².

Zámky u skříní jsou typu FAB, energetický nebo trnový dle ČSN 359574 příloha 1.

Tabulka parametrů skříní pro veřejné osvětlení

Typové značení	Typ skříně	Montáž	Jmen. proud (A)	Počet jednofáz. vývodů	Spínání vývodů		Způsob připojení	Rozměry včetně pilíře A x B x C (mm)	Hmotnost (kg)			
					Časové hodiny	Soumrak. spínač						
ZVO 3 F	ZP 3	do zdi	63 A	3	0	1	přívod z dola	712 x 470 x 180	17			
SVO 3 F	SP 3	na sloup					horní vývodka		17			
FVO 3 F	FP 3	na pilíř					přívod zdola	1920 x 470 x 180	32			
ZVO 3 H	ZP 3	do zdi					1	0	přívod z dola	712 x 470 x 180	17,5	
SVO 3 H	SP 3	na sloup							horní vývodka		17,5	
FVO 3 H	FP 3	na pilíř							přívod zdola	1920 x 470 x 180	32,5	
ZVO 6 F	ZP 3	do zdi		6	0	1			přívod z dola	712 x 470 x 180	18	
SVO 6 F	SP 3	na sloup							horní vývodka		18	
FVO 6 F	FP 3	na pilíř							přívod zdola	1920 x 470 x 180	33	
ZVO 6 FH	ZP 3	do zdi					3 + 3	1	1	přívod z dola	712 x 470 x 180	18
SVO 6 FH	SP 3	na sloup								horní vývodka		18
FVO 6 FH	FP 3	na pilíř								přívod zdola	1920 x 470 x 180	33

Příklad objednávky: viz internetová stránka: <http://www.esta-ivančice.cz>

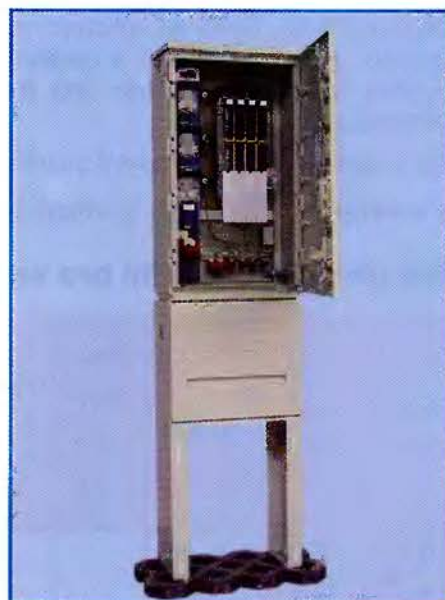
Ceny jsou uvedeny v ceníku ESTA Ivančice

Pohledy na skříně:

Skříň P SVS - F4 H

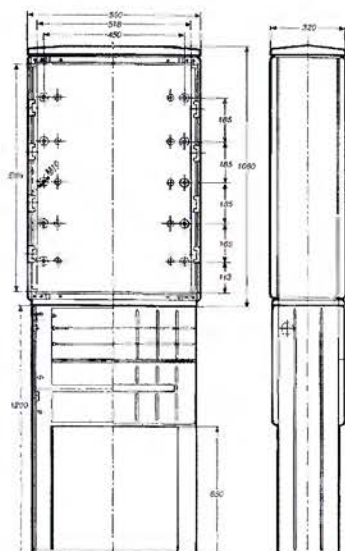


RST 04P2/4404 F4 H

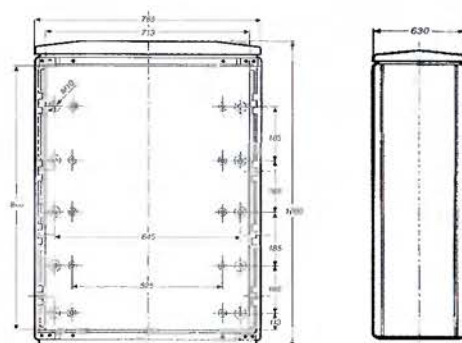


Rozměrové náčrty skříní:

Skříň pilířová P SVS - F4 H



Skříň pilířová P SVS - F5 H



Tabulka rozměrů

Typ skříně	Rozměry skříně, podstavce a pilíře (mm)				
	výška			šířka	hloubka
	skříně	podstavce	pilíře		
F4 H	1080	1200	2280	590	320
F5 H				785	630
F6 H				1115	

Použití: Plastové elektroměrové skříně slouží pro osazení distribučních rozvaděčů pro stožárové transformační stanice v sítích NN. Vyrábějí se v provedení **na konzolu** nebo na **pilíř**.

Technický popis:

Skříně se vyrábí z tvrzeného polyesteru béžové nebo šedé barvy. Použitá technologie umožňuje i jiné barevné odstíny dle požadavku objednatele. Skříně se vyrábí v provedení: skříň pilířová **P SVS – F4 H**, skříň pilířová **P SVS – F5 H**, a skříň pilířová **P SVS – F6 H**.

Skříň P SVS – F4 H o hloubce 320 mm je vyráběna v provedení jednostranném s pevnými zády. Dveře jsou jednokřídlové, opatřené rozvorovým zámkem. Krytí skříně je IP 44.

Skříň P SVS – F5 H o hloubce 630 mm je vyráběna v provedení oboustranném, dveře jsou jednokřídlové, opatřené rozvorovým zámkem. Krytí skříně je IP 44.

Skříň P SVS – F6 H o hloubce 630 mm je vyráběna v provedení oboustranném s dveřmi z obou stran. Dveře jsou dvoukřídlé, opatřené rozvorovým zámkem. Krytí skříně je IP 44.

Plastové pilířové skříně se skládají ze skříně a z podstavce. Podstavec slouží jako zákrytový prostor pro vývody do kabelové sítě.

Skříně se vyrábí v provedení na pilíř, kdy přívod i vývod je veden spodem. Skříně mohou být vyráběny i v provedení na konzolu, kdy přívod i vývod je veden vrchem.

Zámky u skříní jsou typu FAB, energetické nebo trnové dle ČSN 359574 příloha 1.

Skříně jsou osazeny distribučními rozvaděči, jejichž označování uvádí následující tabulka.

Tabulka pro značení distribučních rozvaděčů ESTA pro trafostanice

1	2	3	4	5	6	7	8	9		
RST	06	P1	/	4	4	2	4	F4 H		
Druh rozvaděče NN	Jmenovitý proud přípojnic	Hlavní jistič nebo nebo třípól. PLO		Způsob jištění	Počet vývodů	Počet PS, PL, PO vel. 2	Počet PS, PL, PO vel. 00	Pilířová skříň		
RST - plastová pilířová skříň	01 - 100 A	08 - 80 A		1 - jističe	4 -	1 -	1 -	F4 H		
	04 - 400 A	10 - 100 A		2 - poj. spodky	5 -	2 -	2 -	F5 H		
	06 - 630 A	16 - 160 A		3 - poj. lišty	6 -	3 -	3 -	F6 H		
	10 - 1000 A	25 - 250 A		4 - poj. odpínače	7 -	4 -	4 -			
		40 - 400 A			8 -	5 -	5 -			
		63 - 630 A			9 -	6 -	6 -			
		80 - 800 A					7 -	7 -		
		99 - 1000 A					8 -	8 -		
		P1 - poj. odpínač PLO do 160 A					9 -	9 -		
		P2 - poj. odpínač PLO do 400 A								
P3 - poj. odpínač PLO do 630 A										

Legenda: PLO – třípólový lištový pojistkový odpínač, PS – pojistkové spodky, PL – pojistkové lišty, PO – pojistkové odpínače.

Příklad objednávky: viz internetová stránka: [http:// www.esta-ivancice.cz](http://www.esta-ivancice.cz)

Ceny jsou uvedeny v ceníku ESTA Ivančice

Pohledy na skříně:

RST 0663/4666 F5 H

pohled zepředu



pohled zezadu



RST 1080/4660 F6 H

pohled zepředu

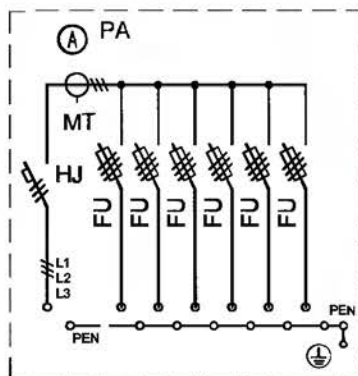
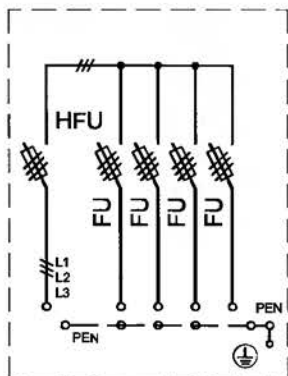


Schémata zapojení:

RST 04P2/4404 F4H

RST 0663/4666 F5H

pohled zezadu



Legenda: HFU - přívodní pojistkový lišťový odpínač do 400 A, HJ - jistič BL 800 SE, FU - pojistkový lišťový odpínač do 400 A, A - elektronický ampérmetr, MT - měř. transformátory



Základní všeobecné parametry:

Jmenovité napětí:	500 V
Jmenovitá frekvence:	50 Hz
Jmenovitý proud:	do 1000 A
Stupeň krytí:	IP 44
Způsob upevnění:	na pilíř, na konzolu
Ochrana neživých částí:	samostatné odpojení od zdroje nebo proudový chránič
Odolnost proti hoření:	kategorie B
Přívodní vedení:	kabelové Cu - Al max. 240 mm ²
Uzávěr dveří:	zámek FAB, energetický nebo trnový

Technický popis:

Distribuční rozvaděč RST 04P2/4404 F4H je vestavěn ve skříni **F4 H**. Je vybaven přívodními pojistkovými lištovými odpínači do 400 A podle výkonu transformátoru. Lištový pojistkový odpínač je opatřen V – svorkami pro připojení přívodních kabelů. Počet a průřez přívodních kabelů je dán výkonem transformátoru. Hlavní přípojnice jsou vyrobeny z E-Cu profilu 32 x 5 mm, spojovací materiál je pozinkován.

Rozvaděč má 4 vývody, které jsou osazeny pojistkovými lištovými odpínači 160 A s V – svorkami, které umožňují připojit kabely do průřezu 120 mm².

Distribuční rozvaděč RST 0663/4666 F5H je vestavěn ve skříni **F5 H**. Je vybaven hlavním jističem **BL 630 – SE** s elektronickou spouští, která umožňuje nastavit jmenovitý proud hlavního jističe pro transformátory o výkonu 250 – 630 kVA. Spoušť není součástí dodávky. Jistič je opatřen V – svorkami pro připojení přívodních kabelů. Hlavní přípojnice jsou vyrobeny z E-Cu profilu 40 x 10 mm, spojovací materiál je pozinkován.

Rozvaděč má 6 vývodů, osazených pojistkovými lištovými odpínači 400 A s V – svorkami, které umožňují připojit kabely do průřezu 240 mm². K měření zatížení slouží vestavěný elektronický ampérmetr. Rozvaděč je vybaven osvětlením a jednopólovou zásuvkou 220 V, chráněnou proudovým chráničem. Rošt rozvaděče je vyroben z pozinkovaného profilu.

Distribuční rozvaděč RST 1080/4660 F6H je vestavěn ve skříni **F6 H**. Je vybaven hlavním jističem **BL 800 – SE** s elektronickou spouští, která umožňuje nastavit jmenovitý proud hlavního jističe pro transformátory o výkonu 250 – 1000 kVA. Spoušť není součástí dodávky. Jistič je opatřen V – svorkami pro připojení přívodních kabelů do průřezu 240 mm². Hlavní přípojnice jsou vyrobeny z E-Cu profilu 50 x 8 mm, spojovací materiál je pozinkován.

Rozvaděč má 8 vývodů, osazených pojistkovými lištovými odpínači 400 A s V – svorkami, které umožňují připojit kabely do průřezu 240 mm². K měření zatížení slouží vestavěný elektronický ampérmetr. Rozvaděč je vybaven osvětlením a jednopólovou zásuvkou 220 V, chráněnou proudovým chráničem. Rošt rozvaděče je vyroben z pozinkovaného profilu.

Přívodní i vývodní kabely u pilířových skříní je nutno vést do rozvaděče shodou. Podstavec slouží jako kabelový prostor, kde je možno kabely upevnit pomocí přichytek SONAP. U rozvaděčů v provedení na konzolu jsou přívody i vývody provedeny vrchem skříně.

Zámky u skříní jsou typu FAB dle ČSN 359574 příloha 1 (na požádání je možno dodat skříně se zámky energetickými).

Tabulka parametrů skříní pro distribuční rozvaděče

Typové značení	Typ skříně	Jmen. proud (A)	Přístrojové vybavení				Rozměry včetně pilíře A x B x C (mm)	Hmotnost (kg)
			Měření	Jištění		Počet vývodů		
				Přívod	Vývod			
RST 04P2 / 4404 F4H	F4 H	do 400 A	–	lištový odpínač do 400 A	lištové odpínače do 160 A	4	2280 x 590 x 320	75
RST 0663 / 4666 F5H	F5 H	do 630 A	el. ampérmetr	jistič do 630 A	lištové odpínače do 400 A	7	2280 x 785 x 630	108
RST 1080 / 4660 F6H	F6 H	do 1000 A	el. ampérmetr	jistič do 1000 A	lištové odpínače do 400 A	9	2280 x 1115 x 630	110

Příklad objednávky: viz internetová stránka: [http:// www.esta-ivancice.cz](http://www.esta-ivancice.cz)

Ceny jsou uvedeny v ceníku ESTA Ivančice

Pohledy na skříně:

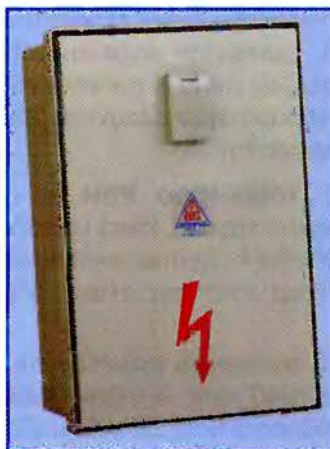
Skříň PS



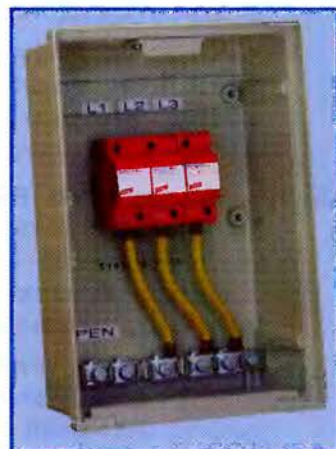
SPO – PS 100



Skříň ZP 0

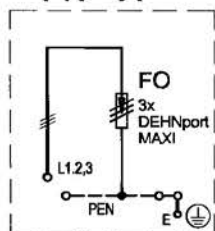


SPO – ZP 0

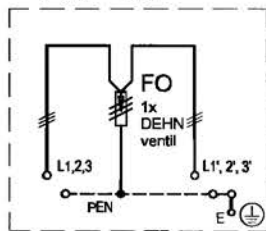


Schémata zapojení:

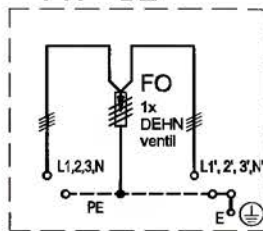
TYP "A"



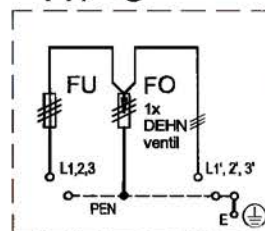
TYP "B1"



TYP "B2"



TYP "C"



Legenda: FU – jistící prvek, FO – přepětová ochrana

Základní všeobecné parametry:

Jmenovité napětí:	500 V
Jmenovitá frekvence:	50 Hz
Jmenovitý proud:	do 63 A
Stupeň krytí:	IP 44
Způsob upevnění:	do výklenku, na stožár
Ochrana neživých částí:	samočinné odpojení od zdroje
Odolnost proti hoření:	kategorie B
Přívodní vedení:	kabelové Cu – Al max. 50 mm ²
Ochranná úroveň:	< 1,5 kVA
Maximální svodový proud:	25 kA (10/350 ms) na 1 pól
Zkratová pevnost:	25 kAef bez předjištění
Uzávěr dveří:	zámek FAB, energetický nebo plombovaný šroub

Použití: Plastové skříně přepětové ochrany **SPO** jsou určeny pro přímou ochranu rodinných domků, obytných a průmyslových objektů před přímým účinkem blesku a následného přepětí v sítích NN. Rozvaděče jsou osazeny prvním stupněm přepětových ochrany a vyhovují tak požadavkům ochrany proti přepětí dle ČSN 330420. V sítích TNC se do přepětové ochrany zapojují krajní vodiče L1, L2, L3 a platí pro všechna schéma zapojení typu B1. V sítích TNS se do přepětové ochrany zapojují vodiče L1, L2, L3, N a platí pro všechna schéma zapojení typu B2. Toto pravidlo lze aplikovat na zapojení typu A, C i D.

Technický popis:

Skříně se vyrábí z tvrzeného polyesteru béžové nebo šedé barvy. Použitá technologie umožňuje i jiné barevné odstíny dle požadavku objednatele.

Vybavení skříní: Skříně jsou osazeny panelem, na kterém jsou umístěny veškeré přístroje přepětové ochrany, případně předřadné jištění přívodního vedení, viz tabulka.

Přepětová ochrana pomocí **DEHN ventilu** vyhovuje požadavkům nejpřísnější třídy ochrany před bleskem a tvoří kombinaci svodičů třídy B a C, umístěnou v jednom pouzdře. Ochrana je schopná svádět spolehlivě bleskové proudy až 100 kA (10/350 ms), ventily spolehlivě spolupracují s předřazenými pojistkami. Při odvádění bleskového proudu nevyfukují výboj mimo pouzdro. Při koordinaci svodičů třídy B a C, D nejsou zapotřebí žádné omezovací tlumivky.

DEHNport Maxi je svodič třídy B, kde jiskřiště je na bázi klouzavého výboje technologie **RADAX-flow** s vysokou schopností zhášet následné síťové proudy. Jiskřiště vyfukuje oblouk a proto je nutno dodržovat zvláštní montážní pokyny.

Průřez přívodů je min. 10 mm² pro jednožilový vodič s plným i složeným průřezem jádra, max. 50 mm² nebo 35 mm² pro vodič se složenými jádry.

Zámky u skříní jsou typu FAB, energetický dle ČSN 359574 příloha 1, nebo plombovaný šroub.

Tabulka parametrů skříní přepětové ochrany

Typové označení	Typ skříně	Typ zapojení	Přístrojové vybavení					Rozměry skříně včetně pilíře A x B x C (mm)	Hmotnost (kg)
			Jištění		Přepětová ochrana	Způsob připojení svorek			
			Typ	ks		Přívod	Vývod		
SPO - ZP 0	ZP 0	A	---	---	3 x DEHN port Maxi	P 50 mm ²	---	382 x 262 x 128	3,0
SPO - PS	PS	B 1 B 2 *)	---	---	1 x DEHN ventil	P 50 mm ²	P 50 mm ²	300 x 295 x 115	3,5
SPO - PS 63		C	E 33 do 63 A	3	1 x DEHN ventil	P 35 mm ²	P 35 mm ²		3,5
SPO - PS 100		C	PS 00 do 160 A	3	1 x DEHN ventil	V 35 mm ² - 120 mm ²	P 50 mm ²		3,5

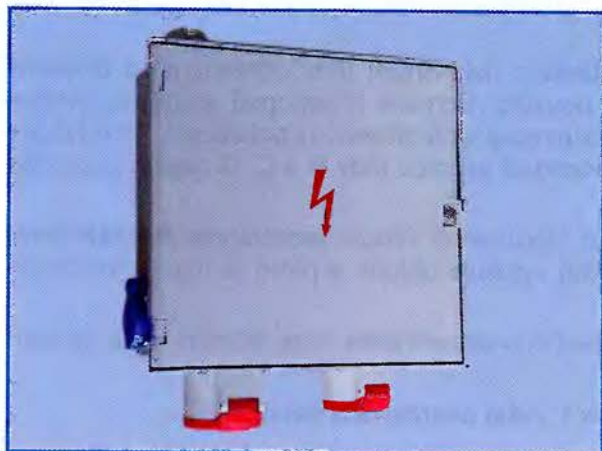
Pozn. *) Pro síť **TNC** platí zapojení B1, pro síť **TNS** zapojení typu B2.

Příklad objednávky: viz internetová stránka: [http:// www.esta-ivančice.cz](http://www.esta-ivančice.cz)

Ceny jsou uvedeny v ceníku ESTA Ivančice

Pohledy na skříně:

Skříň PS



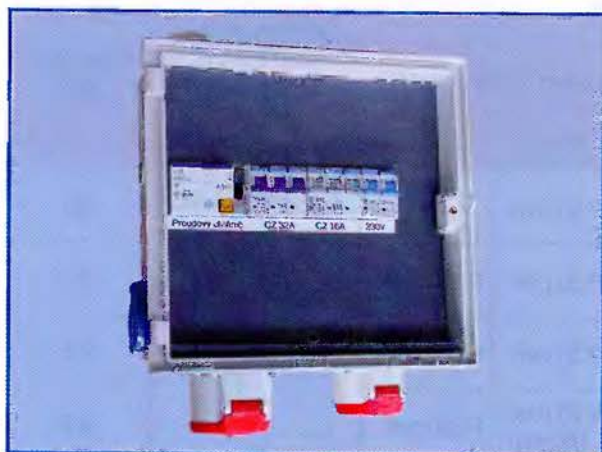
Skříň OT1



Staveništní rozvaděč OT1

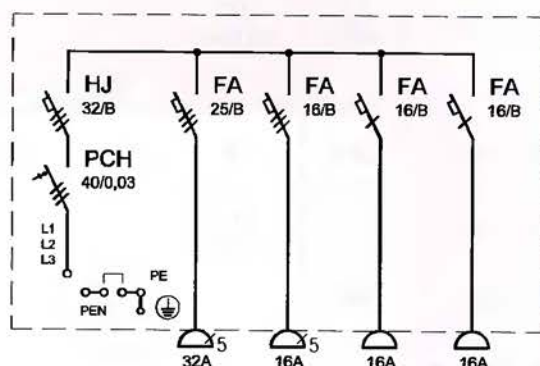


Rozvaděč ZS - PS

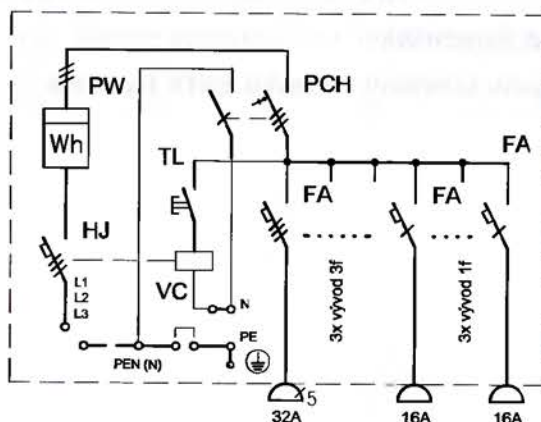


Jednopolová schémata zapojení:

Staveništní rozvaděč OT1



Zásuvková skříň ZS - PS



Základní všeobecné parametry:

Jmenovité napětí:	500 V
Jmenovitá frekvence:	50 Hz
Jmenovitý proud:	do 40 A
Stupeň krytí:	IP 44 / IP 20
Způsob upevnění:	uložení volné nebo na stojan
Ochrana neživých částí:	proudový chránič 40 / 0,03 A
Odolnost proti hoření:	kategorie B
Přívodní vedení:	kabelové Cu - Al, max. 16 mm ²
Uzávěr dveří:	zámek FAB, energetický, trnový nebo plomb. šroub

Legenda: HJ - hlavní jistič, PW - elektroměr, FA - vývodové jističe, PCH - proudový chránič, VC - vypínací cívka jističe, TL - tlačítko STOP

Použití: Plastové skříňe staveništní a zásuvkové slouží pro přídavné elektrické rozvody stavenišť a provizorních elektrických rozvodů v sítích NN.

Technický popis:

Skříňe se vyrábí z tvrzeného polyesteru béžové nebo šedé barvy. Použitá technologie umožňuje i jiné barevné odstíny dle požadavku objednatele. Skříňe se vyrábí ve dvojnásobném provedení: skříň staveništní **OT1**, a zásuvková kombinace **ZS – PS**. Skříňe jsou osazeny panelem, na kterém jsou umístěny veškeré přístroje včetně elektroměru a jističů.

Skříň staveništní OT1 je vybavena hlavním jističem, elektroměrem, proudovým chráničem, vývodovými jističi, třífázovými a jednofázovými zásuvkami. Skříň je vybavena bezpečnostním **STOP** tlačítkem, které ovládá vypínací cívkou hlavního jističe.

Skříň má 3 třífázové vývody 32 A a 3 jednofázové vývody, vše jištěné jednotlivými příslušnými jističi.

Na přívodu je osazena svorkovnice RSA pro připojení vodičů do 16 mm².

Skříň je konstrukčně uložena na stojanu z profilové oceli pozinkované v ohni.

Skříň zásuvkové kombinace ZS – PS je vybavena hlavním jističem, proudovým chráničem, vývodovými jističi, třífázovými a jednofázovými zásuvkami.

Skříň má 1 třífázový vývod 32 A, 1 třífázový vývod 16 A a 2 jednofázové vývody 16 A, vše jištěné jednotlivými příslušnými jističi.

Na přívodu je osazena svorkovnice RSA pro připojení vodičů do 16 mm².

Zámky u skříňí jsou typu FAB, energetický, trnový nebo plomb. šroub dle ČSN 359574 příloha 1.

Tabulka parametrů staveništních a zásuvkových skříňí

Typové značení	Typ skříňe	Jmen. proud (A)	Přístrojové vybavení					Rozměry skříňe (bez stojanu) A x B x C (mm)	Hmotnost (kg)
			Proudový chránič	Tlačítko STOP	Jištění		Počet vývodů		
					Přívod	Vývod			
Staveništní rozvaděč OT1	OT1 - Z	40 A	1	1	3f jistič 40 A	3x3f/32 A 3x1f/16 A	3 + 3 *)	645 x 440 x 200	27
Zásuvková kombinace ZS PS	PS		1	–		1x3f/32 A 1x3f/16 A 2x1f/16 A	2 + 2 *)	300 x 295 x 115	7

Pozn. *) Vývody jsou třífázové a jednofázové

Příklad objednávky: viz internetová stránka: [http:// www.esta-ivancice.cz](http://www.esta-ivancice.cz)

Ceny jsou uvedeny v ceníku ESTA Ivancice

Pohledy na skříně:

Skříně 2x OT1 - Z



Z PER 2 + PS + plyn



F PER 2 + PS + plyn



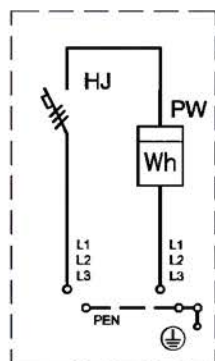
Skříně 2x OT1 - F



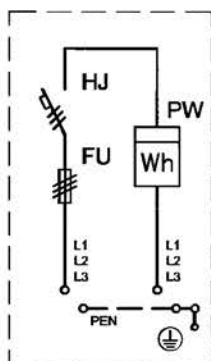
Schémat zapojení:

Část elektro

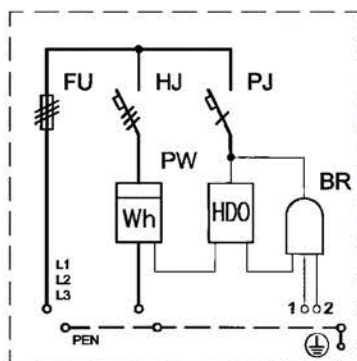
Z PER 1



Z PER 1 + PS

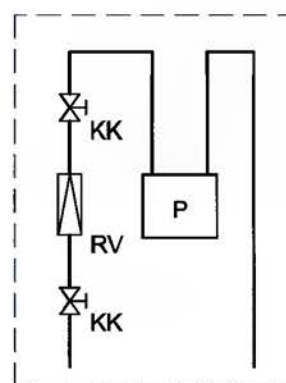


F PER 2 + PS



Plynová část

OT1 - B6



Legenda: **HJ, PJ** – hlavní a pomocný jistič, **FU** – pojistky, **PW** – elektroměr, **HDO** – sazbový spínač, **BR** – blokovací relé, **KK** – kulový kohout, **RV** – regulátor, **P** – plynoměr

Poznámka: Zapojení rozvaděčů elektro – viz str. 16 a 18 – Skříně elektroměrové vestavné a pilířové

Základní všeobecné parametry:

Jmenovité napětí:	500 V
Jmenovitá frekvence:	50 Hz
Jmenovitý proud:	do 63 A
Stupeň krytí:	IP 44 / IP 20
Způsob upevnění:	do výklenku nebo na pilíř
Ochrana neživých částí:	samočinné odpojení od zdroje
Odolnost proti hoření:	kategorie B
Přívodní vedení:	kabelové Cu – Al max. 50 mm ²
Uzávěr dveří:	zámek FAB, energetický nebo tmový
Jmenovité tlaky plynu:	2 kPa pro nízkotlaké plynové vedení 50 – 400 kPa pro středotlaké plynové vedení s regulátorem plynu

Použití: Plastové kombinované skříně jsou společně integrované skříně elektro-plyn, sestavené ze dvou samostatných skříní **OT1**. Elektrická část slouží pro přímé měření elektrické energie v sítích NN, plynová část je určena pro regulaci a měření spotřeby odebraného plynu.

Skříně jsou vyráběny ve dvojím provedení. Pro osazení do výklenku provozních energetických jednotek, obytných domů, garáží a pod. jsou určeny skříně s prvním značením **OT1 - Z**, pro samostatné volné použití slouží skříně pilířové se značením **OT1 - F**, viz tabulka skříní ESTA.

Technický popis

Skříně se vyrábí z tvrzeného polyesteru béžové nebo šedé barvy. Použitá technologie umožňuje i jiné barevné odstíny dle požadavku objednatele. Vlastní sestavu tvoří dvojice stejných skříní, umístěných vedle sebe a tvořící samostatný komplex.

Vybavení skříní: Skříně pro měření elektrické energie jsou osazeny panelem, na kterém jsou umístěny veškeré přístroje včetně elektroměru a sazbového spínače. Vybavení skříní a jejich zapojení odpovídá požadavkům REAS. Dodávají se vybavené pomocným jističem, nulovým můstkem a blokovacím relém, ale bez hlavního jističe, elektroměru a sazbového spínače. Vybavení jednotlivých skříní – viz tabulka parametrů elektroměrových vestavných skříní.

Skříně pro měření množství odebraného plynu umožňují pomocí upevňovacího rámečku upevnění přívodu a odvodu plynového ocelového nebo polyetylénového potrubí. Dále umožňují montáž kulového kohoutu, plynoměru o rozteči 100 mm s možností připojení příslušného domovního regulátoru tlaku Francel. Skříně je dodávána bez kulového kohoutu, plynoměru případně redukčního ventilu.

Zámky u skříní jsou typu FAB, energetický nebo trnový dle ČSN 359574 příloha 1 nebo plombovaný šroub.

Tabulka parametrů kombinovaných skříní elektro - plyn

Typové značení	Typ skříně	Jmen. proud (A)	Přístrojové vybavení		Způsob připojení		Rozměry A x B x C (mm)	Hmotnost (kg)
			elektrozvaděč	plynová skříň	elektro	plyn		
Z PER 1 + plyn	OT1 - Z	do 160 A	J + 1s. kWh	Kulový kohout + regulátor + plynoměr	P do 50 mm ²	ocel do 1 " polyetylén PE 25 - PE 32	645 x 440 x 200	20
Z PER 1 + PS + plyn			J + PS + 1s. kWh		V do 240 mm ²			27
Z PER 1 + PPS + plyn			J + HDO + BR + 2s. kWh		P do 50 mm ²			25
Z PER 2 + plyn			J + PS + HDO + BR + 2s. kWh		V do 240 mm ²			28
Z PER 2 + PS + plyn			J + 1s. kWh		P do 50 mm ²			47
Z PER 2 + PPS + plyn			J + PS + 1s. kWh		V do 240 mm ²			56
F PER 1 + plyn	OT1 - F	do 160 A	J + 1s. kWh	Kulový kohout + regulátor + plynoměr	P do 50 mm ²	ocel do 1 " polyetylén PE 25 - PE 32	1845 x 440 x 200	56
F PER 1 + PS + plyn			J + PS + 1s. kWh		V do 240 mm ²			57
F PER 1 + PPS + plyn			J + HDO + BR + 2s. kWh		P do 50 mm ²			73
F PER 2 + plyn			J + PS + HDO + BR + 2s. kWh		V do 240 mm ²			57
F PER 2 + PS + plyn			J + 1s. kWh		P do 50 mm ²			58
F PER 2 + PPS + plyn			J + PS + 1s. kWh		V do 240 mm ²			74

Legenda přístrojového vybavení: **J** – jistič, **1s kWh**, **2s kWh** – jednosazbový a dvousazbový elektroměr, **PS** – poj. spodky velikosti 00 do 160 A, **HDO** – sazbový spínač, **BR** – blokovací relé

Příklad objednávky: viz internetová stránka: <http://www.esta-ivančice.cz>

Ceny jsou uvedeny v ceníku ESTA Ivančice

Pohledy na skříně:

Skříň OSZ 1 s rámečkem
600 x 400 mm



Skříň OSZ 2 s rámečkem
600 x 530 mm



Skříň OSF 1 včetně podstavce
600 x 400 mm



Skříň OSF 2 včetně podstavce
600 x 530 mm



Použití: Plastové skříně **ESTA Ivančice** se používají zejména pro ukončení středotlaké domovní přípojky s instalací regulátoru, hlavního uzávěru a plynoměru. Umisťují se v místě jejich instalace (volitelně): do niky v obvodovém zdivu na vyzděný základ (do sloupku plotu), nebo jsou vybaveny pilířem ze stejného materiálu, který se osazuje přímo do výkopu přípojky v předzahrádce.

Popis: Plastové skříně ESTA jsou dodávány volně stojící nebo na zazdění. Jsou vyrobeny z SMC – prepreg materiálu, který je odolný proti povětrnostním vlivům, vodě a UV záření. Materiál nepodléhá korozi, zachovává tvar, je nesnadno hořlavý kategorie B a samozhášivý. Materiál skříně je recyklovatelný (tzn. ekologicky šetrný výrobek). Jsou vybaveny vícebodovým zavíráním (panty) a zámekem, chráněným krytkou, kotvícími prvky pro uchycení vstupního a výstupního potrubí, regulátoru i uzávěru. Skříně jsou certifikovány EZU Praha a GAS Praha.

Tabulka parametrů plastových skříní pro HUP

Typové značení	Přístrojové vybavení (není předmětem dodávky)	Rozměry včetně pilíře	Hmotnost (kg)
		v x š x h (mm)	
OSZ 1 s rámečkem	Kulový kohout + regulátor + plynoměr	600 x 400 x ---	2
OSZ 2 s rámečkem		600 x 530 x ---	3
OSF 1 včetně podstavce		1720 x 400 x 245	30
OSF 2 včetně podstavce		1720 x 530 x 245	43
Z 5 na zazdění		850 x 785 x 320	32
Z 6 na zazdění		850 x 1080 x 320	38
F 5 včetně podstavce		2050 x 785 x 320	45
F 6 včetně podstavce		2050 x 1080 x 320	52



Platnost:

Tyto montážní návody a pokyny pro údržbu a opravu platí pro výrobky ESTA spol. s r.o. Ivančice, uvedené v katalogu rozvaděčů z plastů.

Počet pracovních etap a složení pracovní čety:

Plastové skříně se montují ve dvou pracovních etapách. V první etapě se osadí skříně do výklenku ve zdi nebo se připevní na sloup případně osadí podstavec. Ve druhé etapě se při kompletaci zapojí přívodní a vývodní kabely spolu s dalším nezbytným příslušenstvím jako ovládací kabely, signalizace a pod. Pracovní četu tvoří nejméně dva pracovníci.

Bezpečnostní opatření:

Organizace, která provádí montáž, je povinna po dohodě s odběratelem stanovit pro jednotlivé práce podle jejich povahy pracovní postupy tak, aby montáž byla bezpečná. Provozovatel je povinen pověřovat řízením a prováděním montáže skříní pracovníky s odbornou způsobilostí podle vyhl. ČÚBP a ČBÚ č. 50 /1978 Sb. ve znění vyhl. 98/1982 Sb.

Nejde-li o pracovní četu, vedenou řádně ustanoveným vedoucím čety, ale o pracovní skupinu, je povinen mistr nebo vedoucí čety pověřit jednoho z pracovníků skupiny řízením a dozorem podle pokynů.

Při práci je nutno respektovat bezpečnostní předpisy, to je ustanovení ČSN 343100 až ČSN 343106. Před započítím elektromontážních prací musí být pracovní četa seznámena se zásadami bezpečnosti práce, prohlídkou pracoviště, potřebná technická zařízení a další pracovní pomůcky.

Montážní postup při zabudování vestavných skříní ESTA

Vestavné plastové rozpojovací a přípojkové skříně jsou určeny pro zabudování do zdi domu, případně do volně stojících zděných pilířů. Před montáží skříní do zdi musí být připraveny a vyčištěny výklenky. Přípojková skřín se umísťuje dle ČSN 333320 na veřejně přístupném místě při kabelové přípojce 0,6 m nad definitivní rovinu terénu. Při venkovní přípojce (vzdušné vedení) musí být spodní okraj skříně ve výši 2,5 – 3 m nad terénem. Před montáží se vysadí dveře skříně a překontrolují se rozměry výklenku. Po zhotovení příslušného otvoru odstraníme suť a prach a podklad dobře navlhčíme. Skřín usadíme do otvoru tak, aby límeček skříně lícoval s povrchem zdiva, vyrovnáme ji do vodováhy a zaklínujeme.

Pokud je součástí skříně i kryt kabelového prostoru, usadíme skřín tak, aby spodní hrana krytu kabelového prostoru byla asi 5 cm pod terénem. Skřín v tomto případě usazujeme i s krytem kabelového prostoru. Stěny skříně rozepřeme, abychom zabránili případným deformacím při zazdívání. Nyní skřín zazdíme vápenocementovou maltou nebo upevníme ve zdi pomocí montážní pěny. S montážní pěnou pracujeme dle návodu výrobce. Po zatuhnutí přebytečnou pěnu odřízneme. Narušenou omítku okolo límečku skříně zapravíme.

Montáž skříní na sloup

Montáž všech typů skříní na sloup doporučujeme provést systémem BANDIMEX, dle návodu výrobce.

Montážní postup skříní piliřových.

Rozpojovací piliřové skříně jsou sestaveny ze skříně a odpovídajícího podstavce. Výrobce na přání dodává umělohmotnou základovou rohož, která umožňuje zabudování skříně bez betonáže základů. Velikost základové rohože je dána typem piliřové skříně.

Skříň se upevňuje na podstavec pomocí šroubů dodávaných s podstavcem. Podstavec je dodáván rozložený a jeho sestava obsahuje následující díly :

a / boční stranový díl	2 ks	e / umělohmotný čep	4 ks
b / zadní díl	1 ks	f / šroub M12x45 s maticí	4 ks
c / přední díl	1 ks	g / podložka velká	8 ks
d / úhelník pro přichytky Sonap ..	1 ks		

Postup při montáži a osazení podstavce se základovou rohoží :

- 1/ Mezi dva boční stranové díly vložíme úhelník pro přichytky SONAP.
- 2/ Pomocí umělohmotných čepů upevníme k bočním dílům přední a zadní díl.
- 3/ V připraveném výkopu zhotovíme z kameniva nebo písku drenážní vrstvu.
- 4/ Na drenážní vrstvu usadíme do roviny základovou rohož.
- 5/ Na rohož usadíme podstavec a připevníme ho k rohoži pomocí podstavcových šroubů 10x70 a podložek / obojí je součástí základové rohože. Provedení rohože umožňuje usazení piliře na rohož v libovolném místě.
- 6/ Překontrolujeme vyrovnaní podstavce.
- 7/ Zасыпeme zeminou, po vrstvách dusáme. V případě potřeby použijeme k zасыпу zavadlou betonovou směs.
- 8/ Pomocí šroubů M12 a velkých podložek upevníme na podstavec skříň.

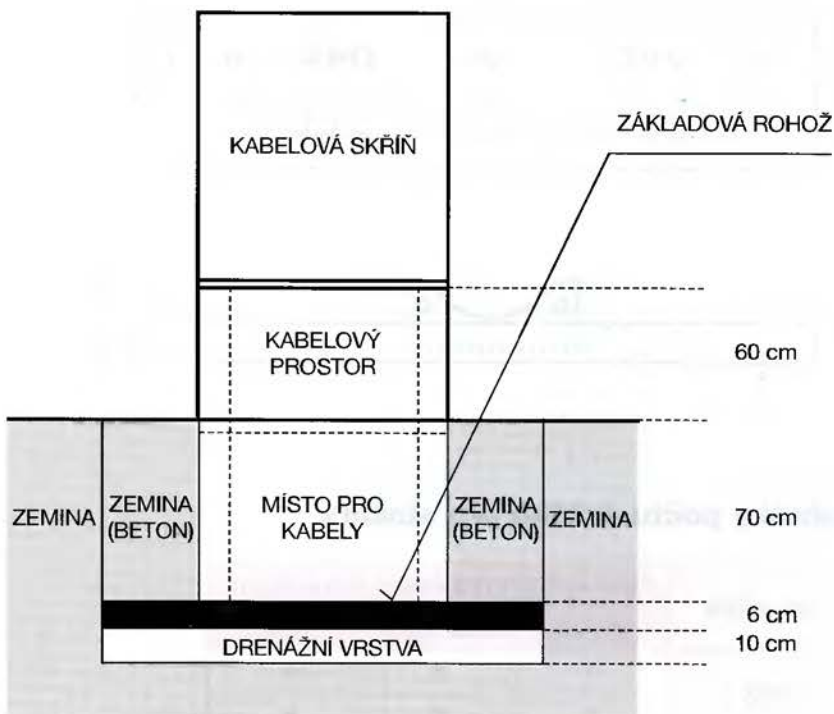
Údržba skříní:

Vnější povrch: Skříně plastové nevyžadují z hlediska povrchové úpravy žádnou údržbu.

Zámky: Zámky skříní doporučuje výrobce při uvedení do provozu promazat vodovzdorným tukem (např. WD 40).

Závěsy: U skříní celoplastových není potřeba provádět jakoukoliv údržbu závěsů.

Vnitřní výbroj: Oceloplechová výstroj skříní je galvanicky zinkována a není nutno provádět jakoukoliv údržbu. U elektrických spojů, kde je připojena Al pasovina nebo hliníkové oko, nutno dotahovat svorníky důvodů tečení hliníku.



Dopad na životní prostředí:

Použité materiály na výrobu skříní jsou z hlediska působení na životní prostředí nezávadné. Plastové skříně jsou nesehadno hořlavé kategorie B, samozhášlivé. Plasty jsou recyklovatelné.

UNIVERZÁLNÍ DRŽÁK PRO TRUBKY, SKŘÍŇĚ VRIS A PS

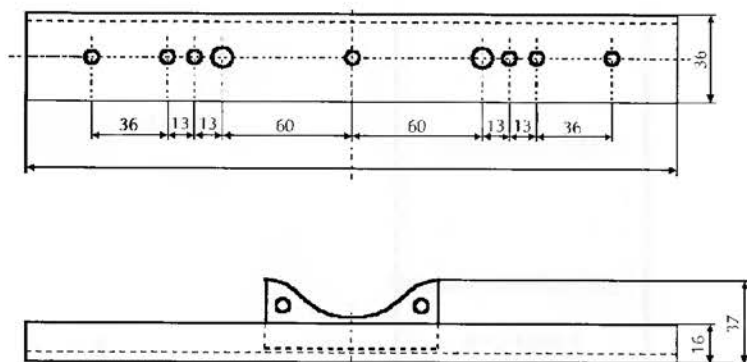
Popis konstrukce:

Univerzální držák ESTA slouží pro upevnění rozpojovacích a jisticích skříní **VRIS a SP** na betonové a dřevěné stožáry pomocí pásků **BANDIMEX** o šířce 16 mm nebo 19 mm. Držák je také určen pro upevnění plastových vývodových trubek o průměru 63 mm pro skříně **VRIS**.

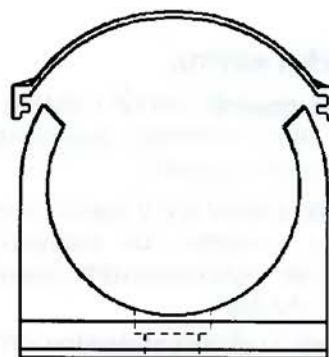
Pro upevnění trubek se použije souprava, skládající se z univerzálního držáku **ESTA** a z plastových přichytek **CL 63**. Plastové přichytky se k držáku připevní šrouby M 5 x 20 s maticí. Univerzální držák **ESTA** umožňuje přichycení jedné, dvou nebo tří trubek. Pro betonové stožáry o výšce 9 m nebo 10,5 m je optimální použít čtyři sady držáků.

Univerzální držák je vyroben z kovového profilu a povrchově upraven pozinkováním v ohni.

Rozměrový náčrtek držáku ESTA



Pohled na přichytku CL 63



Tabulka počtu držáků pro stožáry

Typ skříně	Počet držáků pro stožár B 9 m a 10,5 m		
	Vývody	Držák ESTA	CL 63
VRIS 1	1	4	4
	2	4	8
VRIS 2	2	4	8
	3	4	12

UMĚLOHMOTNÝ ZÁKLAD PRO PILÍŘOVOU SKŘÍŇ FP1

Popis základu:

Umělohmotný základ je součástí pilířové skříně FP1. Je vyroben z recyklovaných plastů. Recyklovaný plast je možno vrtat i řezat. Základ se skládá ze dvou stejných dílů, které jsou připevněny k pilířové skříně pomocí pozinkovaných vratových šroubů. Umožňuje zabudování pilířové skříně do nezámrazné hloubky bez nutnosti betonáže.

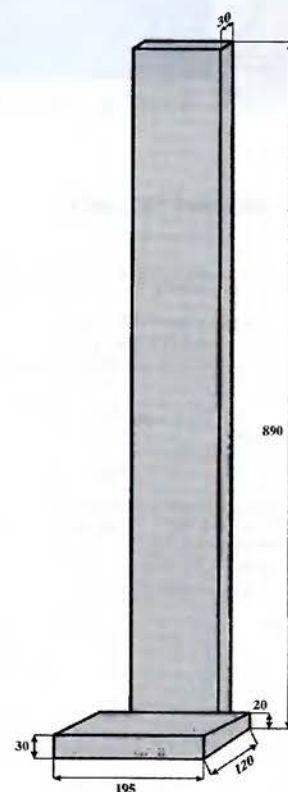
UMĚLOHMOTNÉ ZÁKLADOVÉ ROHOŽE PRO PILÍŘOVÉ SKŘÍŇE

Popis rohoží:

Umělohmotné základové rohože pro pilířové skříně je možno použít ke všem typům pilířových skříní. Jejich montáž je velmi snadná a odpadá nutnost betonáže základů. Umělohmotné základové rohože jsou vyrobeny z recyklovaných plastů a je možno je vrtat i řezat. Připevňují se k základovým dílům podstavce pomocí vrutů 10 x 70. Podstavec pilíře je možno na rohoži umístit libovolně dle potřeby tak, aby vruty držely v základové rohoži.

Sada obsahuje základovou rohož, čtyři vruty a čtyři podložky.

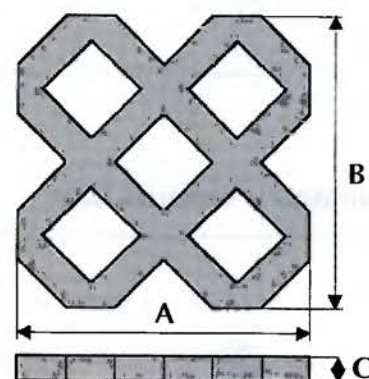
Umělohmotný základ



Tabulka rozměrů základové rohože

Typ pilířové skříně	Rozměry základové rohože (mm)		
	A	B	C
FP 1	400	400	60
FP 3			
F 3			
F 4			
F 5	800		
F 6	1200		
F 6 H (630)		800	

Rozměrový náčrtek rohože





Certifikační orgán CERT-ACO, s.r.o. v souladu s akreditací Českého institutu pro akreditaci uděluje

CERTIFIKÁT

Registrační číslo
111 – 01 – 04
pro společnost

ESTA, spol. s r.o.

Kounická 68
664 91 Ivančice
Česká republika

Společnost zavedla a používá systém jakosti pro oblast:

**Návrh, vývoj, výroba a prodej přípojkových,
rozpojovacích a elektroměrových skříní z plastu.
Prodej síťových armatur NN, VN a VVN.**

Při auditu bylo prokázáno splnění požadavků normy
EN ISO 9001:2000

Platnost certifikátu do prosince 2004.
Společnost je certifikována od prosince 2001.
Datum vydání certifikátu: 21. 12. 2001.

Certifikovaná společnost podléhá pravidelné kontrole certifikačního orgánu. Každá změna ve společnosti týkající se rozsahu certifikátu, podléhá evidenci a schválení certifikačním orgánem. Platnost tohoto certifikátu může být pozastavena nebo zrušena v případě porušení shody s normou, na základě které byl vystaven. Další vysvětlení týkající se předmětu tohoto certifikátu a aplikovatelnosti požadavků normy je možné získat u uvedené organizace.



Certifikační orgán č. 3027
CERT-ACO, s.r.o.
Huťská 275/3, 272 01 Kladno





ESTA, spol. s r.o.

Kounická 68

664 91 Ivančice

Česká republika

Telefon/fax: 546 434 161

Telefon: 546 451 048

Mobil: 602 734 258 • 602 785 618

E-mail: obchod@esta-ivancice.cz

Http: [//www.esta-ivancice.cz](http://www.esta-ivancice.cz)