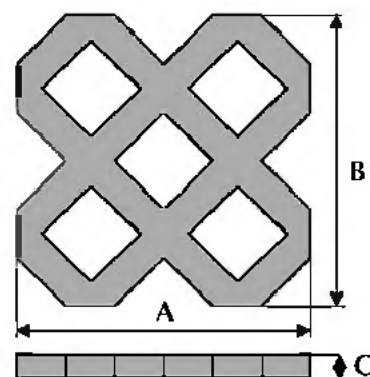


## POPIS:

Umělohmotné základové rohože pro pilířové skříně je možno použít ke všem typům pilířových skříní přípojkových i rozpojovacích. Jejich montáž je velmi snadná a odpadá nutnost betonáže základů. Umělohmotné základové rohože jsou vyrobeny z recyklovaných plastů a je možno je snadno vrtat i řezat. Připevňují se k základovým dílům podstavce pomocí vrtů 10 x 70. Podstavec pilíře je možno na rohoži umístit libovolně dle potřeby tak, aby vru-ty pevně držely v základové rohoži. Sada obsahuje základovou rohož, čtyři vru-ty a čtyři podložky.

Typ pilířové skříně	Rozměry základové rohože (cm)		
	A	B	C
FP1	40	40	6
FP3			
F3			
F4			
F5, F6	80	80	
F6H	120		



## DOPORUČENÝ MONTÁŽNÍ POSTUP:

- 1) Z jednotlivých dílů sestavíme podstavec pro pilíř .
- 2) Podstavec umístíme na rohož, předvrtáme otvory do základové rohože a připevníme podstavec k rohoži pomocí dodaných vrtů a podložek.
- 3) Dno připraveného výkopu pro pilíř vyrovnáme vrstvou písku (asi 5 cm).
- 4) Na písek usadíme podstavec s rohoží a vyrovnáme do vodováhy.
- 5) Podstavec s rohoží zasypeme vrstvou zeminy (asi 20 cm) a zeminu udusáme.
- 6) K podstavci připevníme skříně.
- 7) Uložíme kabely do pískového lože, zapojíme je a upevníme příchytkami Sonap.
- 8) Podstavec pilíře zasypeme zeminou do výše asi 5 cm nad spodní okraj předního a zadního dílu podstavce.

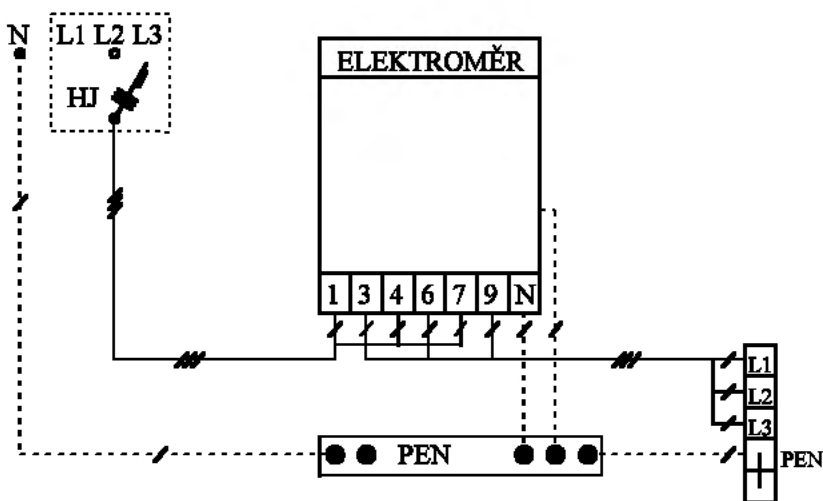
## POPIS KONSTRUKCE :

Plastové elektroměrové skříně **PER 1** jsou určeny pro montáž třífázového jednosazbového elektroměru pro přímé měření.

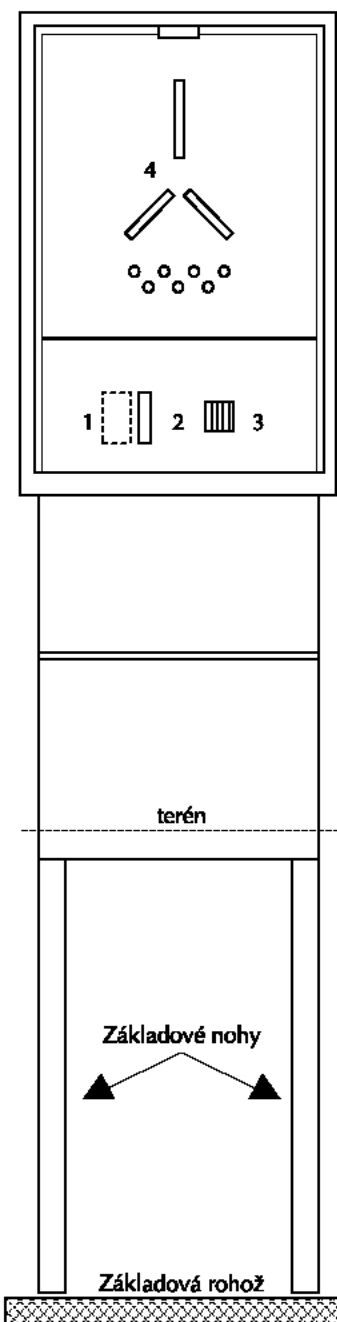
Elektroměrové skříně jsou osazeny plechovým panelem, na kterém jsou umístěny veškeré přístroje včetně elektroměru. Vybavení elektroměrových skříní a jejich zapojení odpovídá požadavkům REAS. Dodávají se vybavené nulovým můstkem, ale bez hlavního jističe a elektroměru. Jsou určeny pro použití v sítích TN.

Rozvaděče pro osazení do zdi jsou označeny **Z PER 1**, rozvaděče pilířové jsou označeny **F PER 1**.

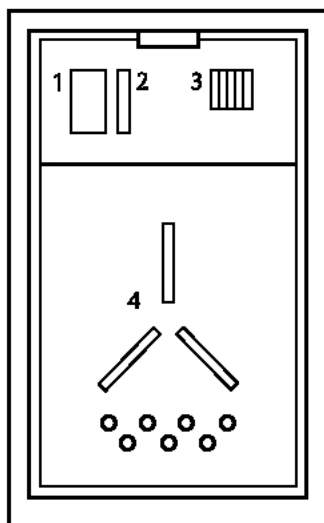
## ZAPOJENÍ PER 1:



## SKŘÍŇ PILÍŘOVÁ F PER 1:



## SKŘÍŇ VESTAVNÁ Z PER 1:



## TECHNICKÉ PARAMETRY:

název	Z PER 1	F PER 1
typ	vestavná skříně	pilířová skříně
výška	520 mm	1920 mm
šířka	320 mm	470 mm
hloubka	180 mm	180 mm
výška nad terénem		1220 mm
hloubka výkopu		700 mm

1 - hlavní jistič      2 - nulový můstek  
3 - vývod, svorkovnice      4 - místo pro elektroměr

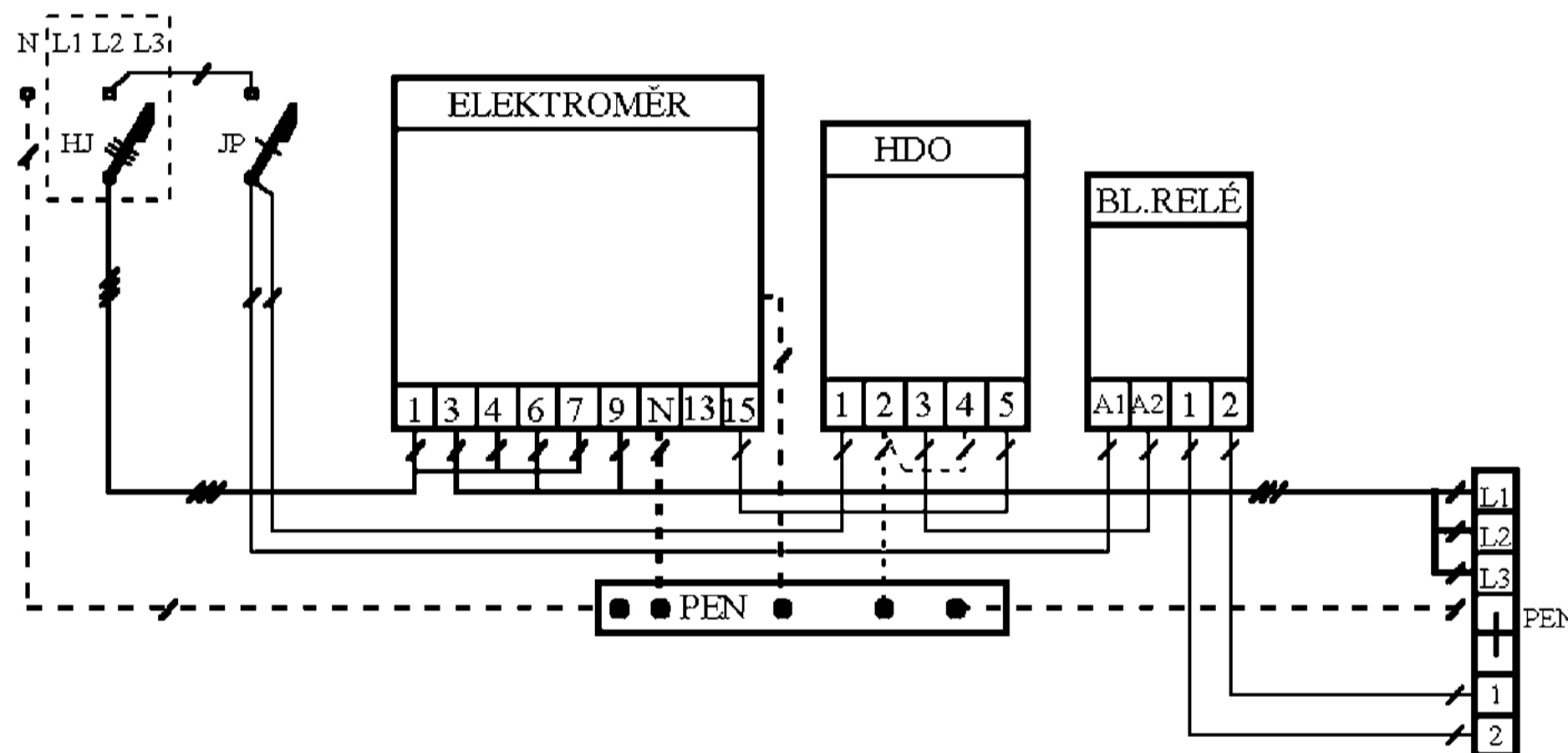
## POPIS KONSTRUKCE:

Plastové elektroměrové skříně **PER 2** jsou určeny pro montáž třífázového dvousazbového elektroměru pro přímé měření.

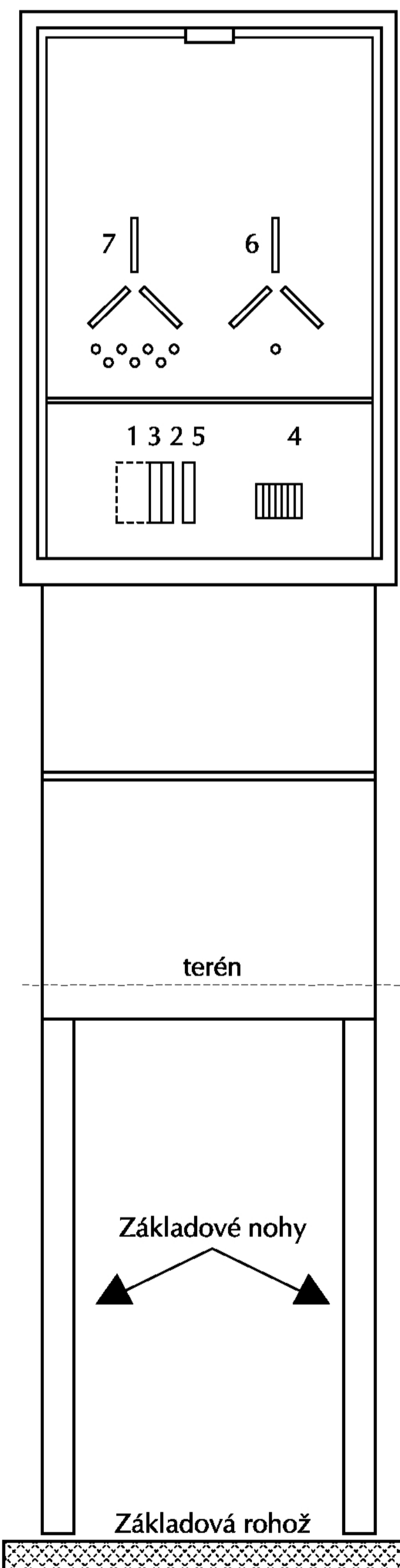
Elektroměrové skříně jsou osazeny plechovým panelem, na kterém jsou umístěny veškeré přístroje včetně elektroměru a sazbového spínače (HDO). Vybavení elektroměrových skříní a jejich zapojení odpovídá požadavkům REAS. Dodávají se vybavené pomocným jističem, nulovým můstkem a blokovacím relé, ale bez hlavního jističe, elektroměru a sazbového spínače. Jsou určeny pro použití v sítích TN.

Rozvaděče pro osazení do zdi jsou označeny **Z PER 2**, rozvaděče pilířové jsou označeny **F PER 2**.

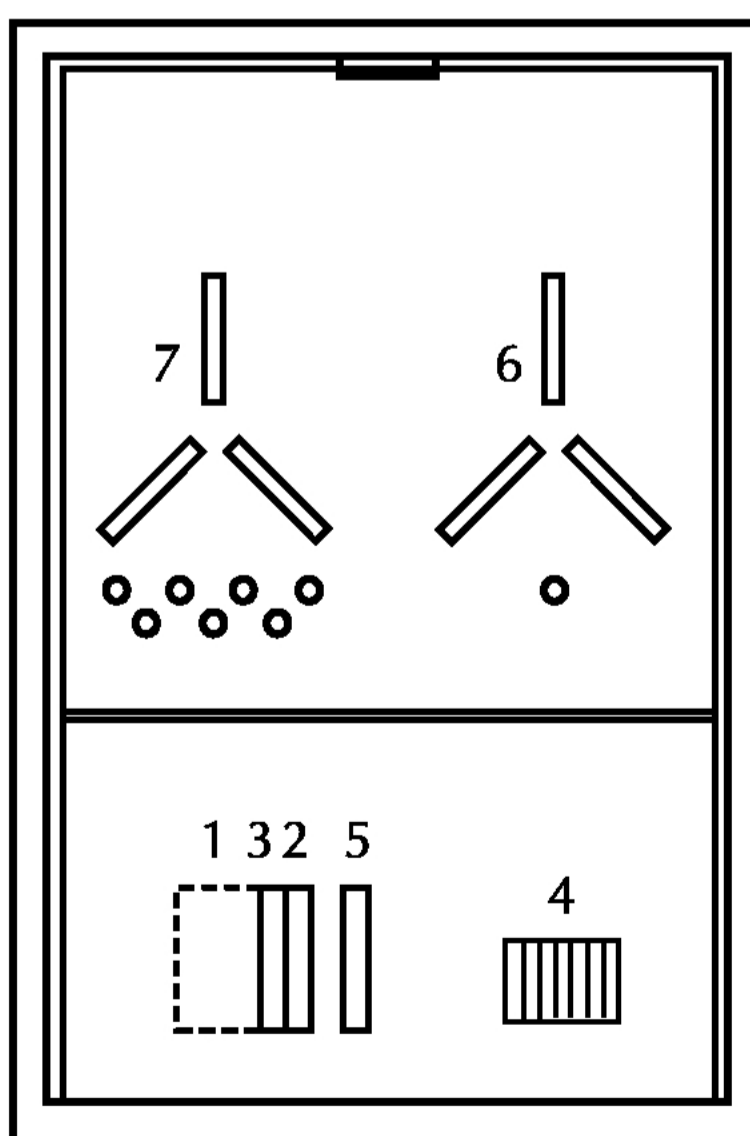
## ZAPOJENÍ PER 2:



## SKŘÍŇ PILÍŘOVÁ F PER 2:



## SKŘÍŇ VESTAVNÁ Z PER 2:



## TECHNICKÉ PARAMETRY:

název	Z PER 2	F PER 2
typ	vestavná skříň	pilířová skříň
výška	712 mm	1920 mm
šířka	470 mm	470 mm
hloubka	180 mm	180 mm
výška nad terénem		1220 mm
hloubka výkopu		700 mm

- |                        |                          |
|------------------------|--------------------------|
| 1 - hlavní jistič      | 5 - nulový můstek        |
| 2 - blokovací relé     | 6 - místo pro HDO        |
| 3 - jistič 6A          | 7 - místo pro elektroměr |
| 4 - vývod. svorkovnice |                          |

### POPIS KONSTRUKCE:

Plastové přípojkové skříně vyrábí firma ESTA Ivančice. Plastové díly skříní jsou od rakouské firmy ELSTA MOS-DORFER. Jsou zhotoveny lisováním za tepla z tvrzeného polyesteru. Vyznačují se vysokou mechanickou i elektrickou pevností, plast je nesnadno hořlavý a odolný proti mechanickému poškození i za nízkých teplot. Zámky u skříní jsou typu FAB na univerzální nebo kódovaný klíč, na požádání je možno dodat skříně se zámky energetickými. Krytí skříní je IP 44.

Vnitřní vybavení těchto skříní je od firmy OEZ Letohrad a dalších známých výrobců. Přípojnice jsou měděné poniklované, spojovací materiál je pozinkován.

Skříně SP3-ZP1 a SP4-ZP1 jsou osazovány pojistkovými spodky velikosti 00 do 160 A. Skříně SP5-ZP1 jsou osazovány pojistkovými spodky velikosti 1 do 250 A, případně 2 do 400 A. Pojistkové spodky i přípojnice PEN jsou opatřeny V-svorkami a P-svorkami pro přímé připojení vodičů. Počet a typ pojistkových spodků závisí na typu skříně. Konstrukce umožňuje posun přípojnice PEN ve svislém směru a posun pojistkových spodků v obou směrech.

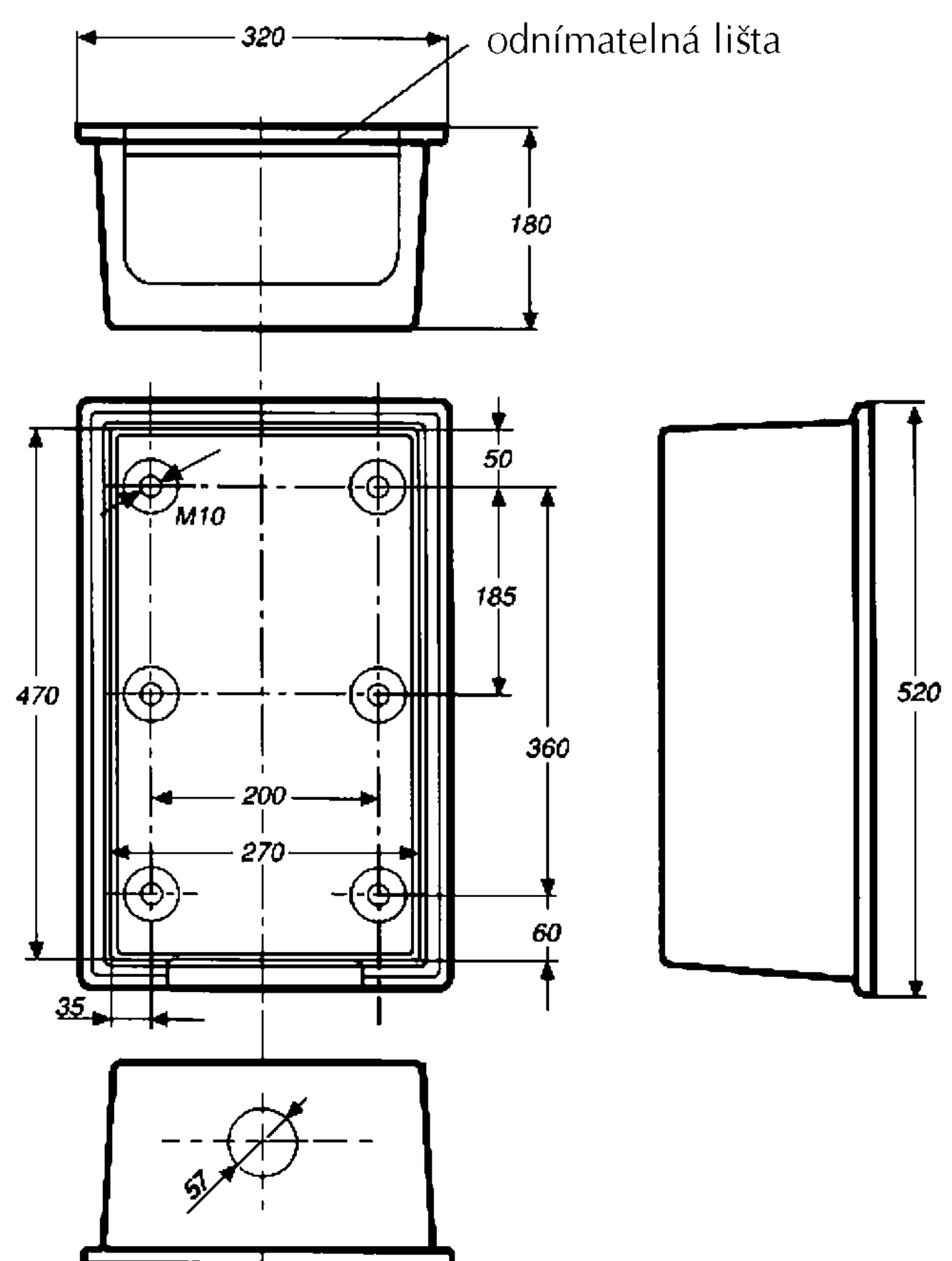
Skříně jsou konstruovány jako smyčkové, ale používají se také jako koncové. Do všech typů přípojkových skříní je možno jako smyčku připojit kabely do průřezu 240 mm<sup>2</sup>. Skříně se dodávají v provedení pro zazdění do výklenku. Používají se pro jištění domovních přívodů v kabelových sítích NN.

### TECHNICKÉ PARAMETRY:

typ skříně	SP3-ZP1	SP4-ZP1	SP5-ZP1
počet poj. spodků	3	6	3
napětí jmenovité	500 V		
proud jmenovitý	160 A	160 A	250 A* <sup>1</sup>
V svorky - přívod	240 mm <sup>2</sup>		
P svorky - odvod	50 mm <sup>2</sup>	50 mm <sup>2</sup>	
V svorky - odvod	240 mm <sup>2</sup>		
krytí	IP 44		
výška skříně	520 mm		
šířka skříně	320 mm		
hloubka skříně	180 mm		

1\* - na přání pojistkové spodky vel. 2 do 400 A

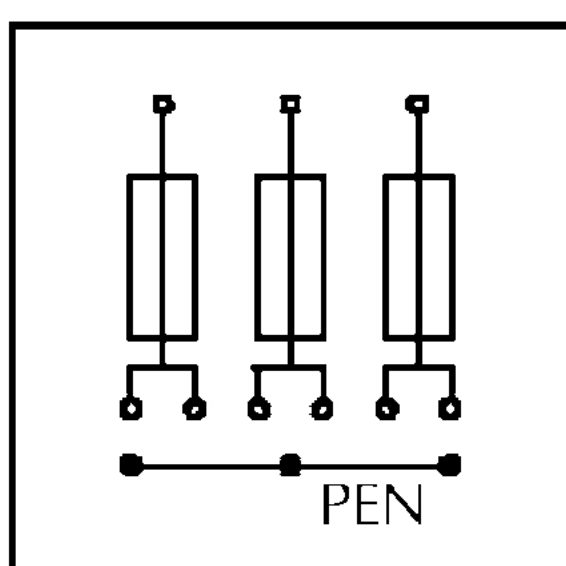
### SKŘÍŇ VESTAVNÁ ZP1:



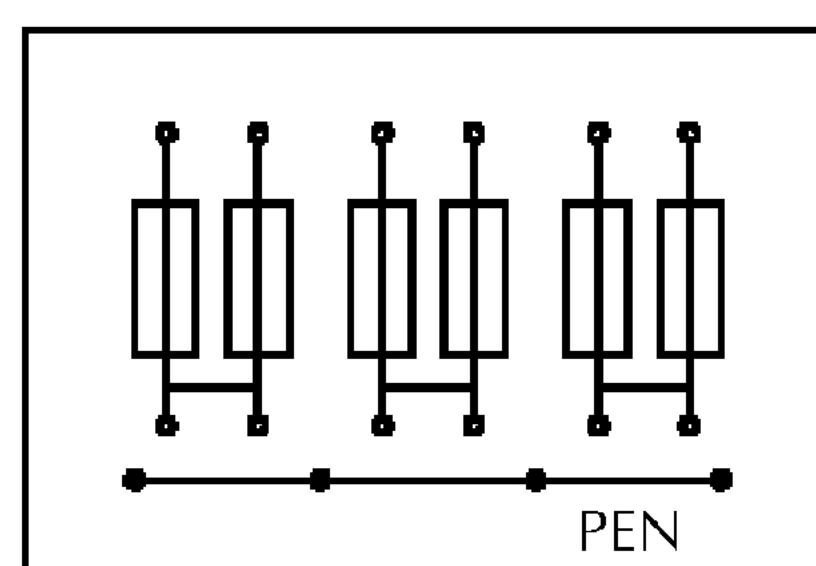
### ZAPOJENÍ:

#### SP3-ZP1

#### SP5-ZP1



#### SP4-ZP1



### POPIS KONSTRUKCE:

Plastové přípojkové skříňe vyrábí firma ESTA Ivančice. Plastové díly skříňí jsou od rakouské firmy ELSTA MOS-DORFER. Jsou zhotoveny lisováním za tepla z tvrzeného polyesteru. Vyznačují se vysokou mechanickou i elektrickou pevností, plast je nesehnatelný a odolný proti mechanickému poškození i za nízkých teplot. Zámky u skříňí jsou typu FAB na univerzální nebo kódovaný klíč, na požádání je možno dodat skříňe se zámky energetickými. Krytí skříňí je IP 44.

Vnitřní vybavení těchto skříňí je od firmy m.SCHNEIDER a dalších známých výrobců. Přípojnice jsou měděné po-niklované, spojovací materiál je pozinkován.

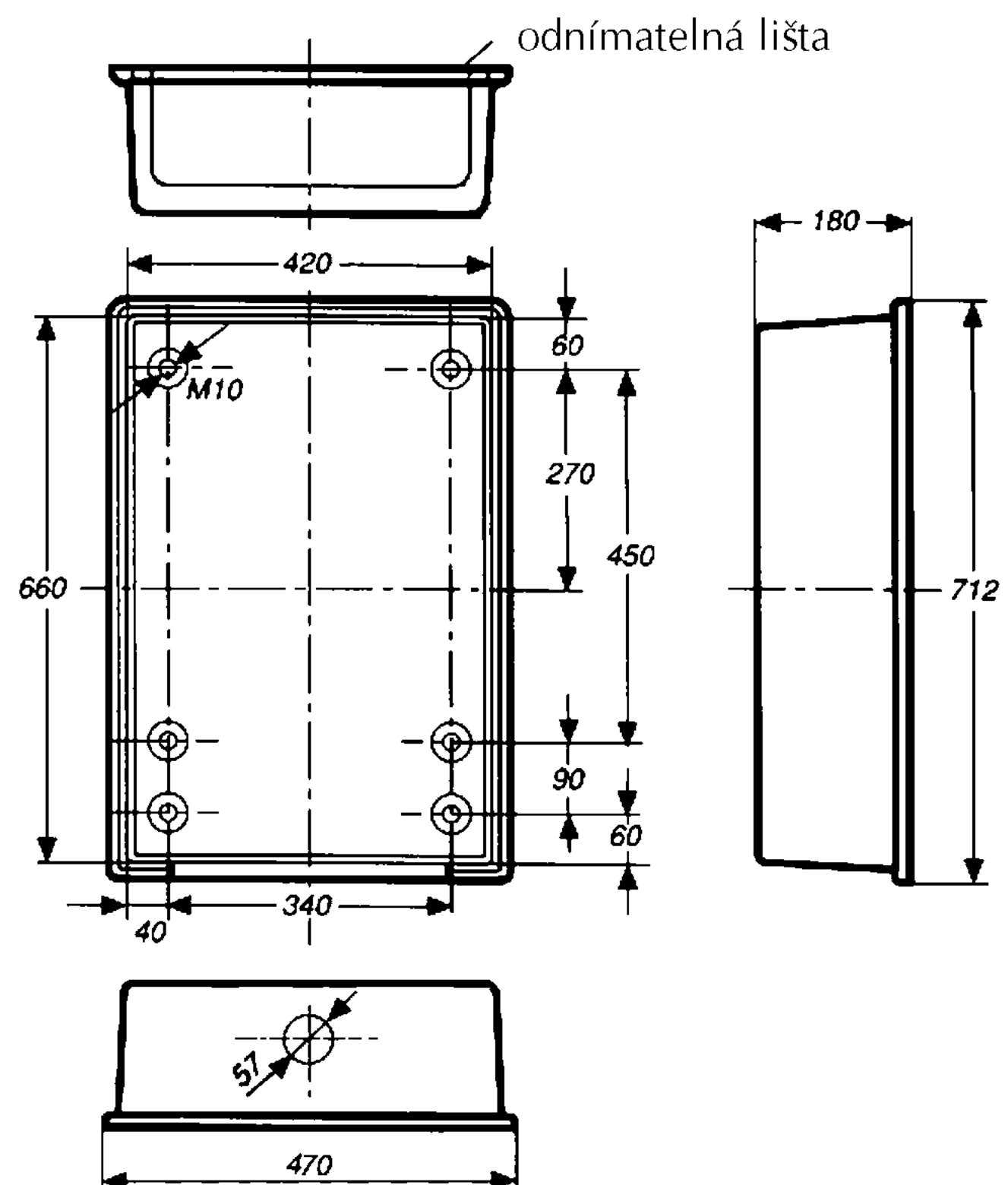
Přípojkové skříňe SP4 – ZP3 9 x 160 A a SP4 – ZP3 12 x 160 A jsou osazovány pojistkovými spodky velikosti 00 do 160 A. Pojistkové spodky i přípojnice PEN jsou opatřeny V-svorkami a P-svorkami pro přímé připojení vodičů. Počet a typ pojistkových spodků závisí na typu skříňe. Konstrukce umožňuje posun přípojnice PEN ve svislém směru a posun pojistkových spodků v obou směrech.

Skříňe jsou konstruovány jako smyčkové, ale používají se také jako koncové. Do všech typů přípojkových skříňí je možno jako smyčku připojit kabely do průřezu 240 mm<sup>2</sup>. Skříňe se dodávají v provedení pro zazdění do výklenku. Používají se pro jištění domovních přívodů v kabelových sítích NN.

### TECHNICKÉ PARAMETRY:

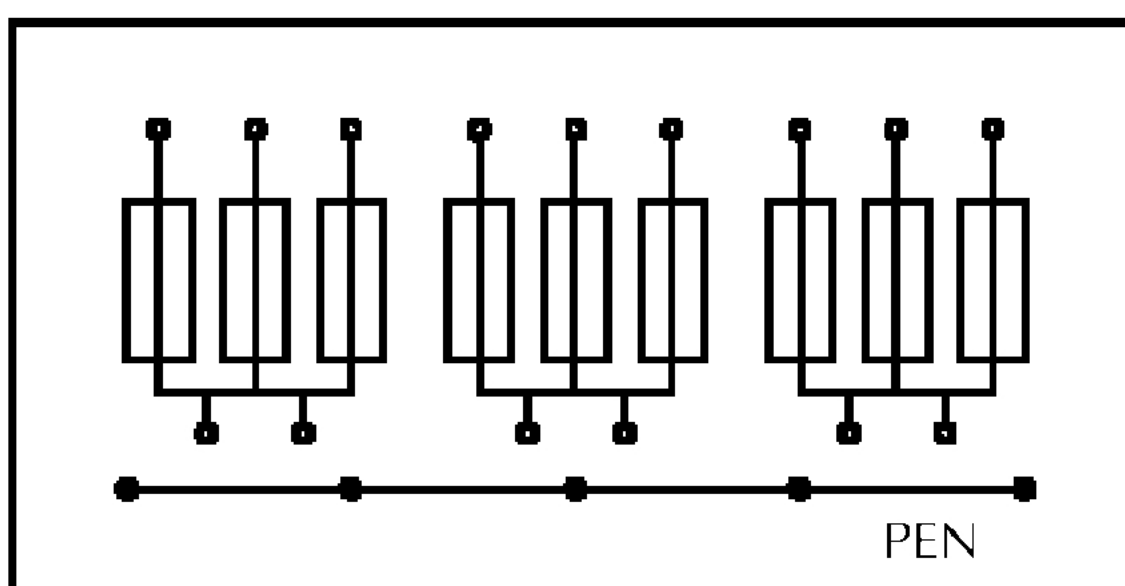
typ skříňe	SP4-ZP3	
	9x160 A	12x160 A
počet poj. spodků	9	12
napětí jmenovité	500 V	
proud jmenovitý	160 A	
V svorky - přívod	240 mm <sup>2</sup>	
P svorky - odvod	50 mm <sup>2</sup>	
krytí	IP 44	
výška skříňe	712 mm	
šířka skříňe	470 mm	
hloubka skříňe	180 mm	

### SKŘÍŇ VESTAVNÁ ZP3:

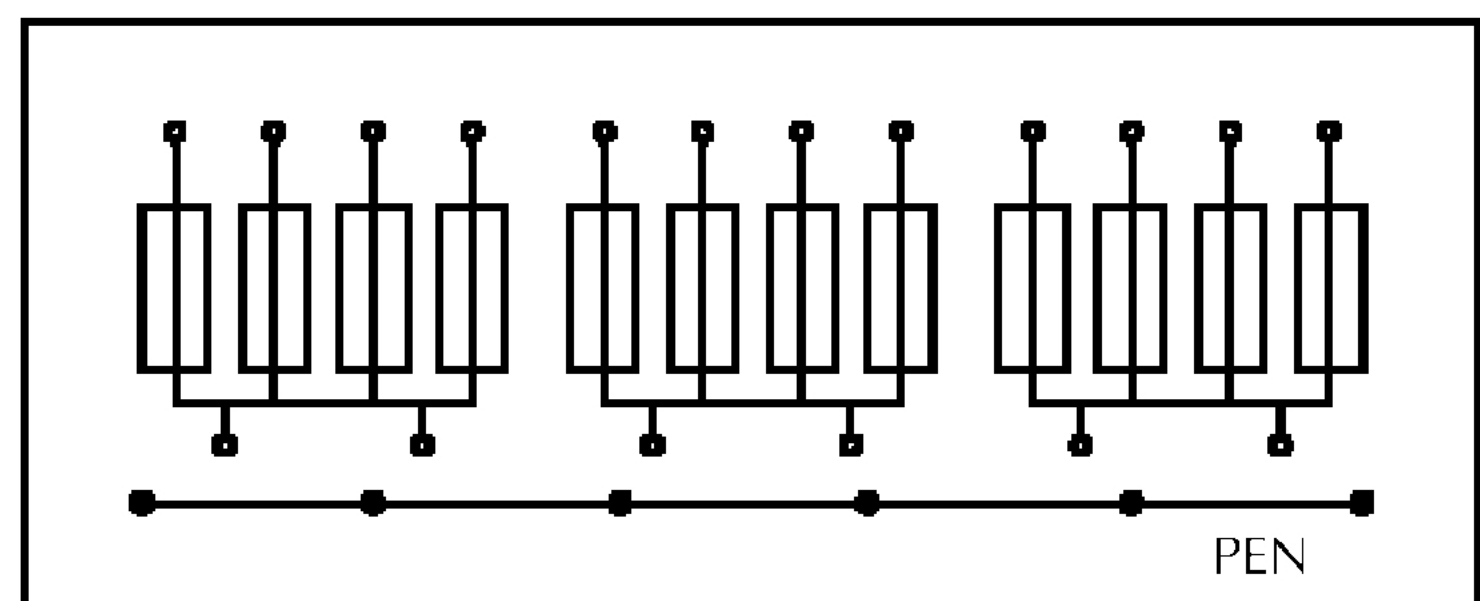


### ZAPOJENÍ:

#### SP4-ZP3 9 x 160 A



#### SP4-ZP3 12 x 160 A



### POPIS KONSTRUKCE:

Plastové přípojkové pilířové skříňe vyrábí firma ESTA Ivančice. Plastové díly skříňe jsou od rakouské firmy ELSTA MOSDORFER. Jsou zhotoveny lisováním za tepla z tvrzeného polyesteru. Vyznačují se vysokou mechanickou i elektrickou pevností, plast je nesehadlavý a odolný proti mechanickému poškození i za nízkých teplot. Zámky u skříňe jsou typu FAB na univerzální nebo kódovaný klíč, na požádání je možno dodat skříňe se zámky energetickými. Krytí skříňe je IP 44.

Vnitřní vybavení těchto skříňe je od firmy OEZ Letohrad a dalších známých výrobců. Přípojnice jsou měděné pozinkované, spojovací materiál je pozinkován.

Pilířové skříňe SP3-FP1 a SP4-FP1 jsou osazovány pojistkovými spodky velikosti 00 do 160 A. Pilířové skříňe SP5-FP1 jsou osazovány pojistkovými spodky velikosti 1 do 250 A, případně velikosti 2 do 400 A. Pojistkové spodky i přípojnice PEN jsou opatřeny V-svorkami a P-svorkami pro přímé připojení vodičů. Počet a typ pojistkových spodků závisí na typu skříňe. Konstrukce umožňuje posun přípojnice PEN ve svislém směru a posun pojistkových spodků v obou směrech.

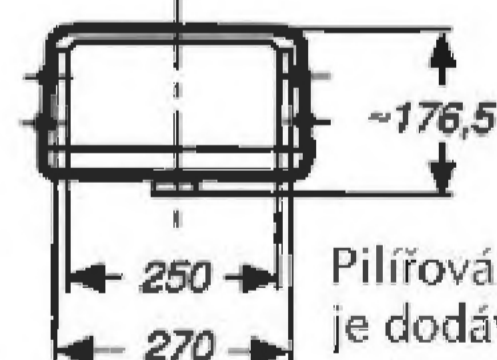
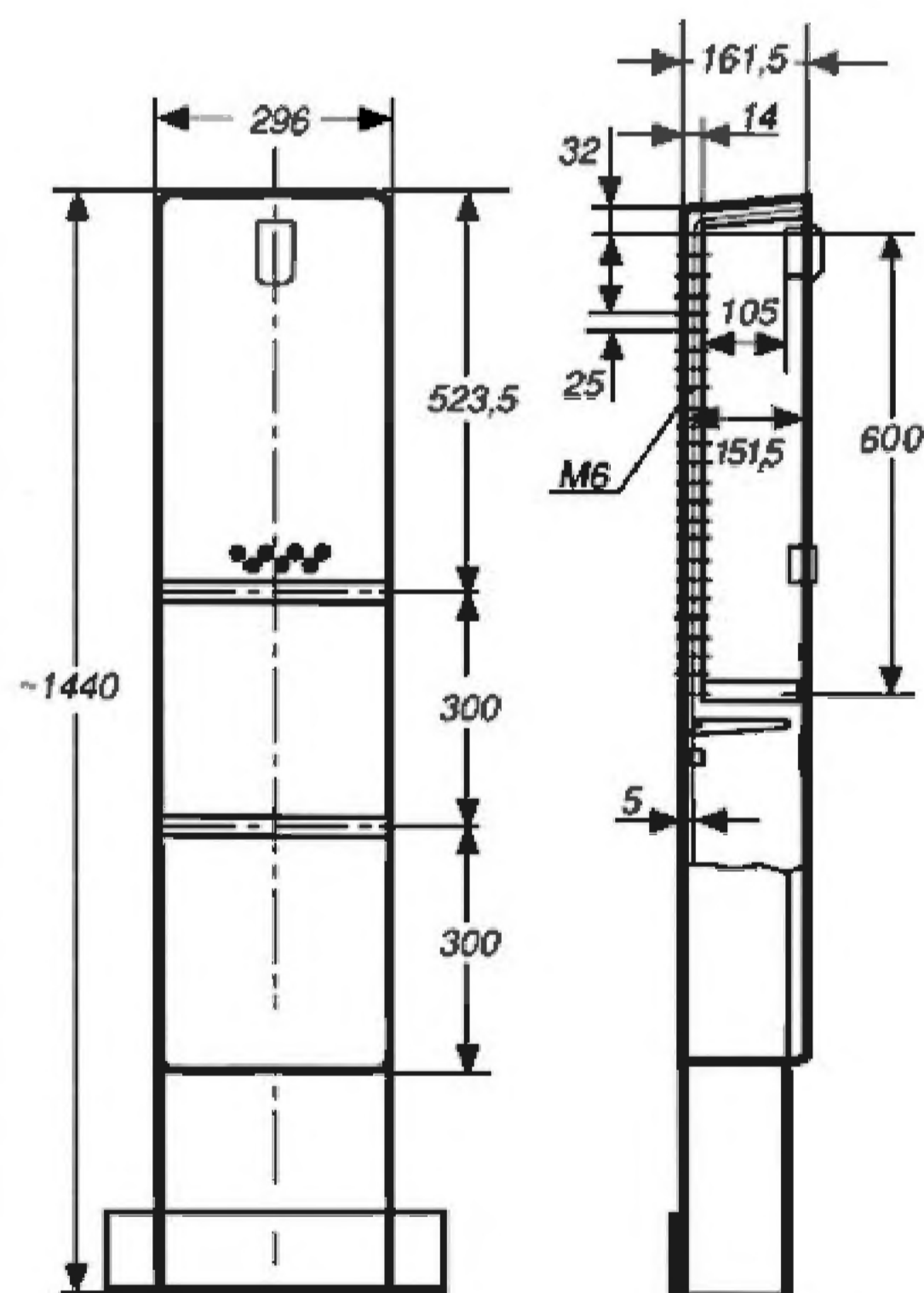
Pilířové skříňe jsou konstruovány jako smyčkové, ale používají se také jako koncové. Do všech typů pilířových přípojkových skříňe je možno jako smyčku připojit kabely do průřezu 240 mm<sup>2</sup>. Používají se pro jištění domovních přívodů v kabelových sítích NN.

### TECHNICKÉ PARAMETRY:

typ pilířové skříňe	SP3-FP1	SP4-FP1	SP5-FP1
počet poj. spodků	3	6	3
napětí jmenovité	500 V		
proud jmenovitý	160 A	160 A	250 A*1
V svorky - přívod	240 mm <sup>2</sup>		
P svorky - odvod	50 mm <sup>2</sup>	50 mm <sup>2</sup>	
V svorky - odvod	240 mm <sup>2</sup>		
krytí	IP 44		
výška pilíře	1810 mm		
šířka pilíře	296 mm		
hloubka pilíře	176 mm		

1\* - na přání pojistkové spodky vel. 2 do 400 A

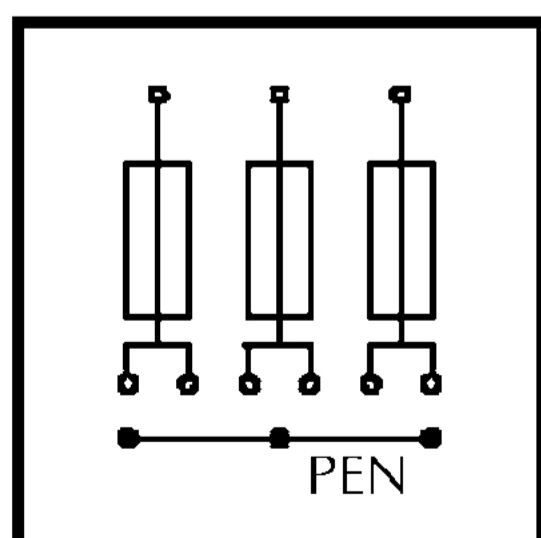
### SKŘÍŇ PILÍŘOVÁ FP1:



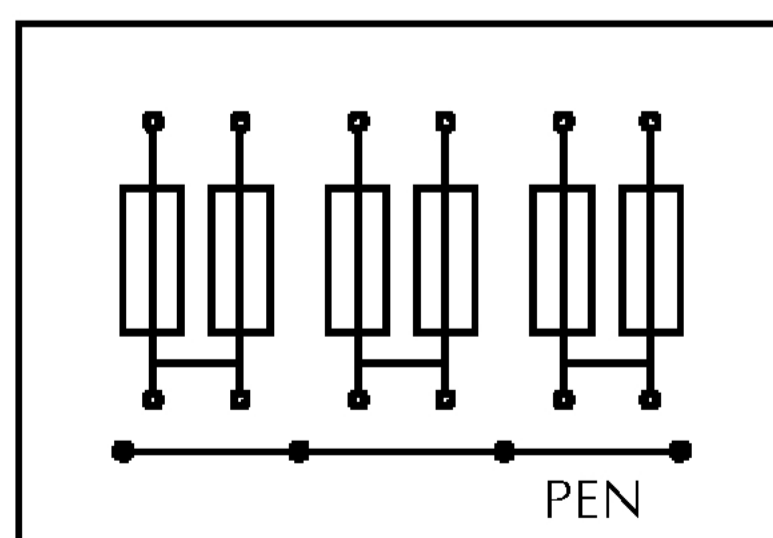
Pilířová skříň FP1 je dodávána jako monoblok

### ZAPOJENÍ:

SP3-FP1  
SP5-FP1



SP4-FP1



#### POPIS KONSTRUKCE:

Plastové přípojkové pilířové skříně vyrábí firma ESTA Ivančice. Plastové díly skříní jsou od rakouské firmy ELSTA MOSDORFER. Jsou zhotoveny lisováním za tepla z tvrzeného polyesteru. Vyznačují se vysokou mechanickou i elektrickou pevností, plast je nesehnatelný a odolný proti mechanickému poškození i za nízkých teplot. Zámky u skříní jsou typu FAB na univerzální nebo kódovaný klíč, na požádání je možno dodat skříně se zámky energetickými. Krytí skříní je IP 44.

Vnitřní vybavení těchto skříní je od firmy m.SCHNEIDER a dalších známých výrobců. Přípojnice jsou měděné po-niklované, spojovací materiál je pozinkován.

Pilířové skříně SP4-FP3 9 x 160 A a SP4-FP3 12 x 160 A jsou osazovány pojistkovými spodky velikosti 00 do 160 A. Pojistkové spodky i přípojnice PEN jsou opatřeny V-svorkami a P-svorkami pro přímé připojení vodičů. Počet a typ pojistkových spodků závisí na typu skříně. Konstrukce umožňuje posun přípojnice PEN ve svislém směru a posun pojistkových spodků v obou směrech.

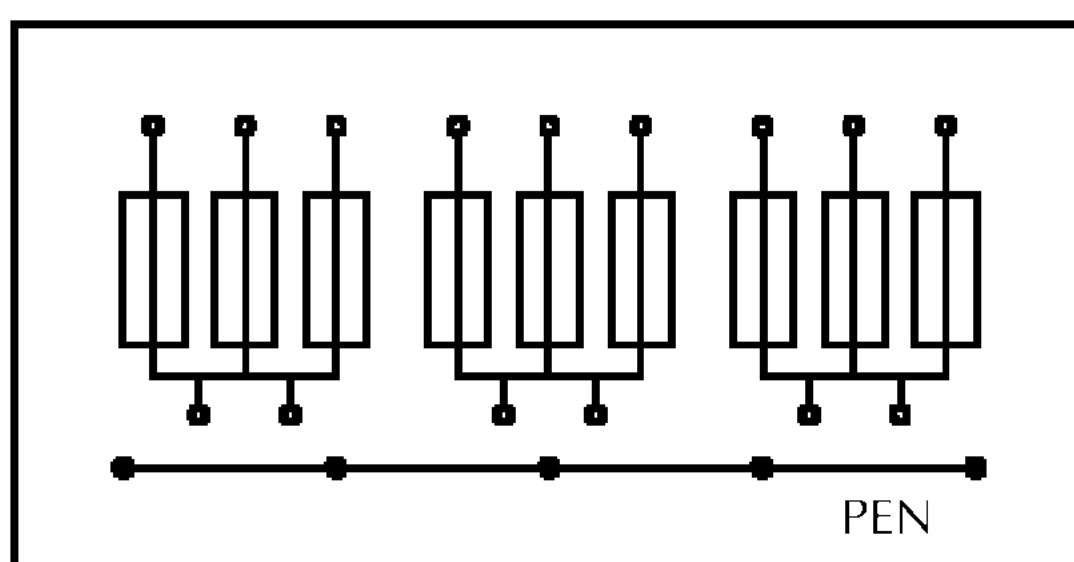
Pilířové skříně jsou konstruovány jako smyčkové, ale používají se také jako koncové. Do všech typů přípojkových pilířových skříní je možno jako smyčku připojit kabely do průřezu 240 mm<sup>2</sup>. Přípojkové pilířové skříně se skládají ze skříně a z podstavce. Používají se pro jištění v kabelových sítích NN.

#### TECHNICKÉ PARAMETRY:

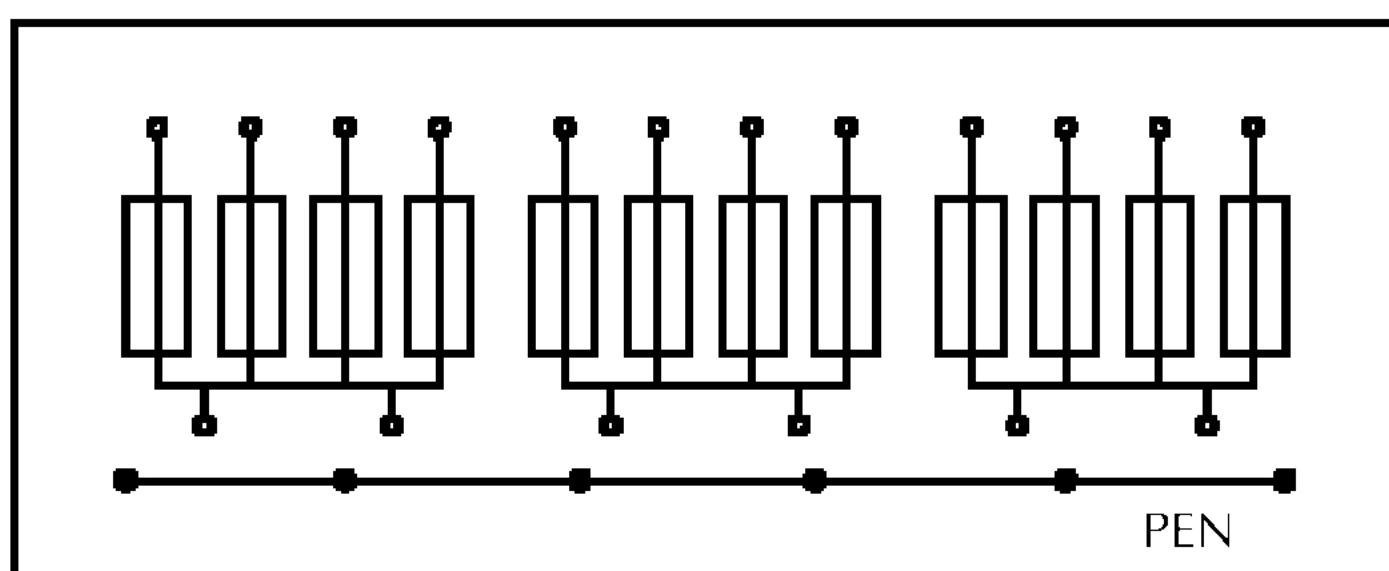
typ skříně	SP4-FP3	
	9x160 A	12x160 A
počet poj. spodků	9	12
napětí jmenovité	500 V	
proud jmenovitý	160 A	
V svorky - přívod	240 mm <sup>2</sup>	
P svorky - odvod	50 mm <sup>2</sup>	
krytí	IP 44	
výška pilíře	1920 mm	
šířka pilíře	482 mm	
hloubka pilíře	180 mm	

#### ZAPOJENÍ:

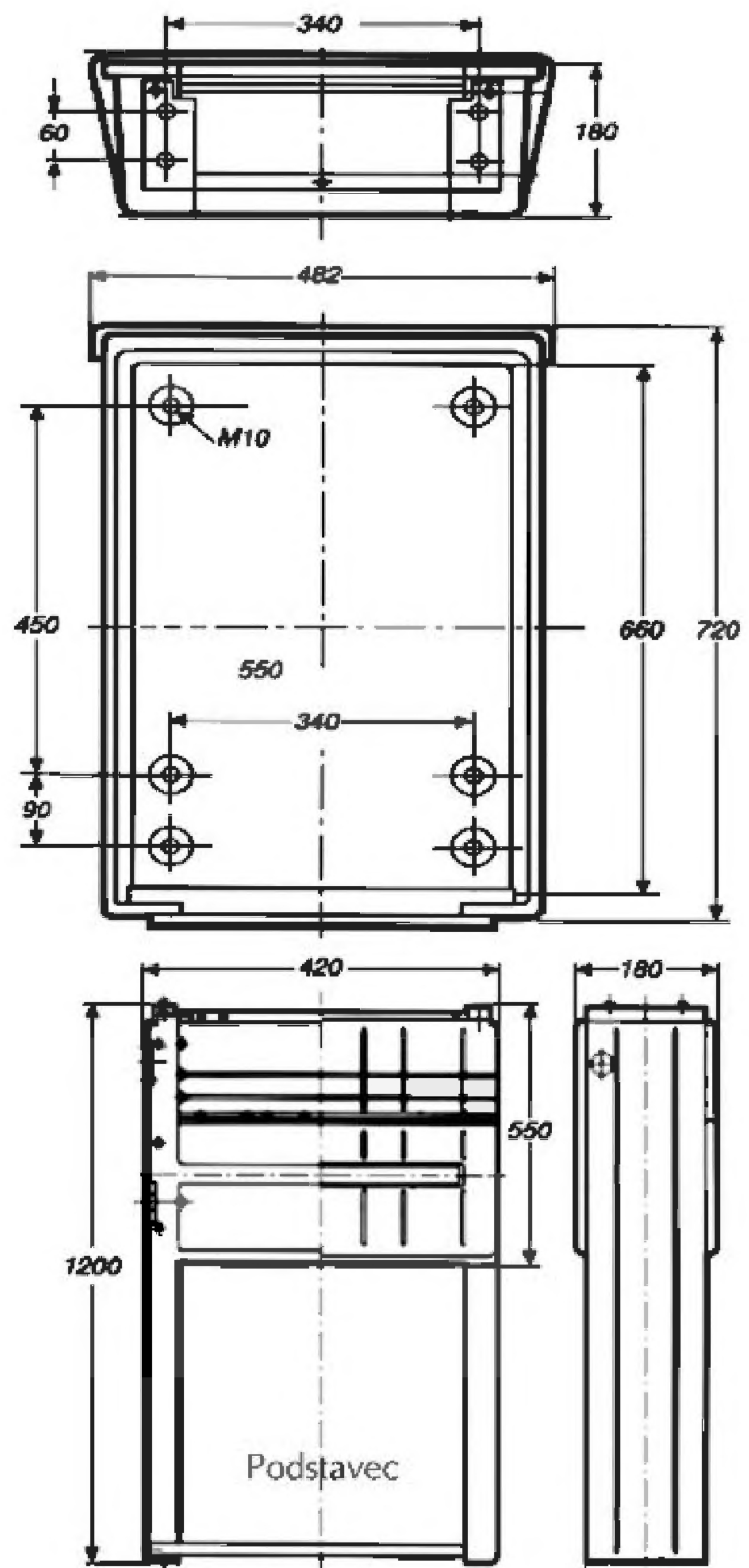
##### SP4-FP3 9 x 160 A



##### SP4-FP3 12 x 160 A



#### SKŘÍŇ PILÍŘOVÁ FP3:



### POPIS KONSTRUKCE:

Plastové rozpojovací skříně vyrábí firma ESTA Ivančice. Plastové díly skříní jsou od rakouské firmy ELSTA MOSDORFER. Jsou zhotoveny lisováním za tepla z tvrzeného polyesteru. Vyznačují se vysokou mechanickou i elektrickou pevností, plast je nespálitelný a odolný proti mechanickému poškození i za nízkých teplot. Zámky u skříní jsou typu FAB na univerzální nebo kódovaný klíč, na požádání je možno dodat skříně se zámky energetickými. Krytí skříní je IP 44.

Vnitřní vybavení těchto skříní je od firmy OEZ Letohrad a dalších známých výrobců. Přípojnice jsou měděné poniklované, spojovací materiál je pozinkován.

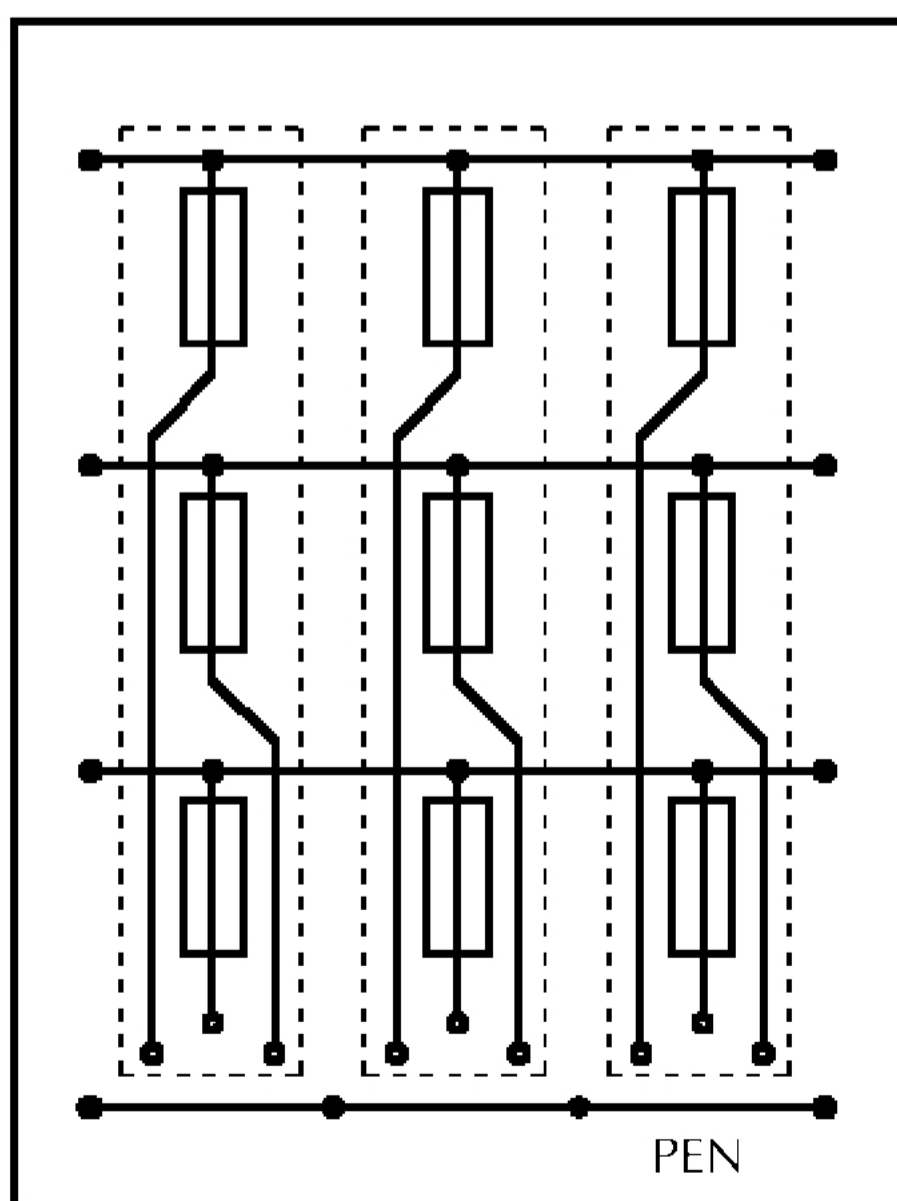
Rozpojovací skříně jsou osazovány pojistkovými lištami velikosti 2 s jmenovitým proudem do 400 A. Dle požadavku zákazníka lze také rozpojovací skříň vybavit pojistkovými lištami velikosti 00 s jmenovitým proudem 160 A, případně kombinací obou druhů lišt. Pomocí redukce je totiž možno místo jedné lišty velikosti 2 instalovat dvě lišty velikosti 00. Tímto způsobem lze tedy zvýšit počet vývodů. Pojistkové lišty i přípojnice PEN jsou opatřeny V-svorkami pro přímé připojení vodičů. Počet a typ pojistkových lišt závisí na typu skříně.

Rozpojovací vestavné skříně se dodávají v provedení pro zazdění do výklenku. Jejich součástí je krycí deska kabelového prostoru. Používají se pro rozpojování a jištění v kabelových sítích NN.

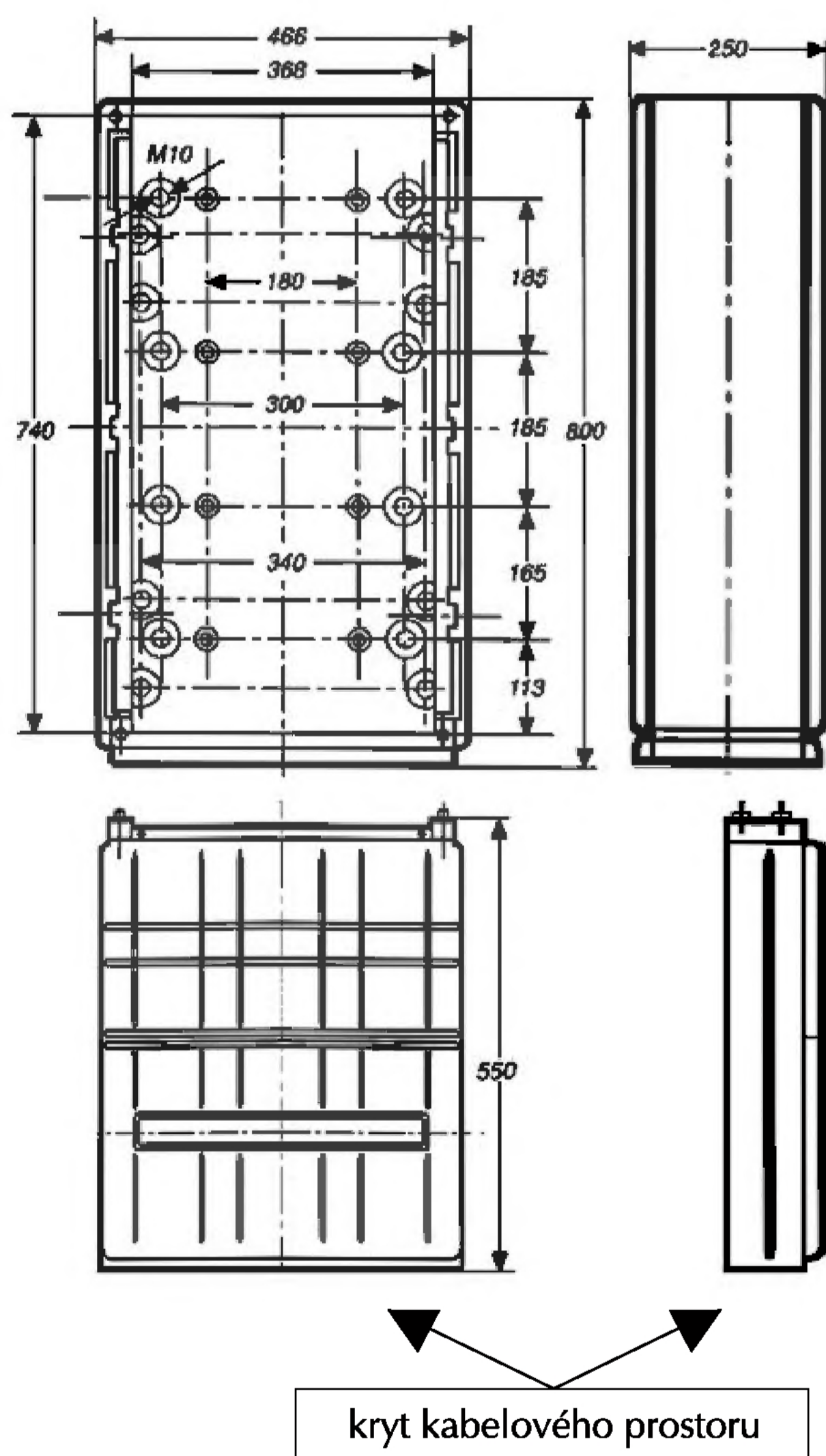
### TECHNICKÉ PARAMETRY:

typ skříně	SR1-Z3	SR2-Z3
počet poj. lišt vel. 2	2	3
počet pojistek	6	9
napětí jmenovité	500 V	
proud jmenovitý	400 A	
V svorky	240 mm <sup>2</sup>	
krytí	IP 44	
výška skříně	800 mm	
šířka skříně	466 mm	
hloubka skříně	250 mm	

### PŘÍKLAD ZAPOJENÍ:



### SKŘÍŇ VESTAVNÁ Z 3:



### POPIS KONSTRUKCE:

Plastové rozpojovací skříně vyrábí firma ESTA Ivančice. Plastové díly skříní jsou od rakouské firmy ELSTA MOSDORFER. Jsou zhotoveny lisováním za tepla z tvrzeného polyesteru. Vyznačují se vysokou mechanickou i elektrickou pevností, plast je nesnadno hořlavý a odolný proti mechanickému poškození i za nízkých teplot. Zámky u skříní jsou typu FAB na univerzální nebo kódovaný klíč, na požádání je možno dodat skříně se zámky energetickými. Krytí skříní je IP 44.

Vnitřní vybavení těchto skříní je od firmy OEZ Letohrad a dalších známých výrobců. Přípojnice jsou měděné poniklované, spojovací materiál je pozinkován.

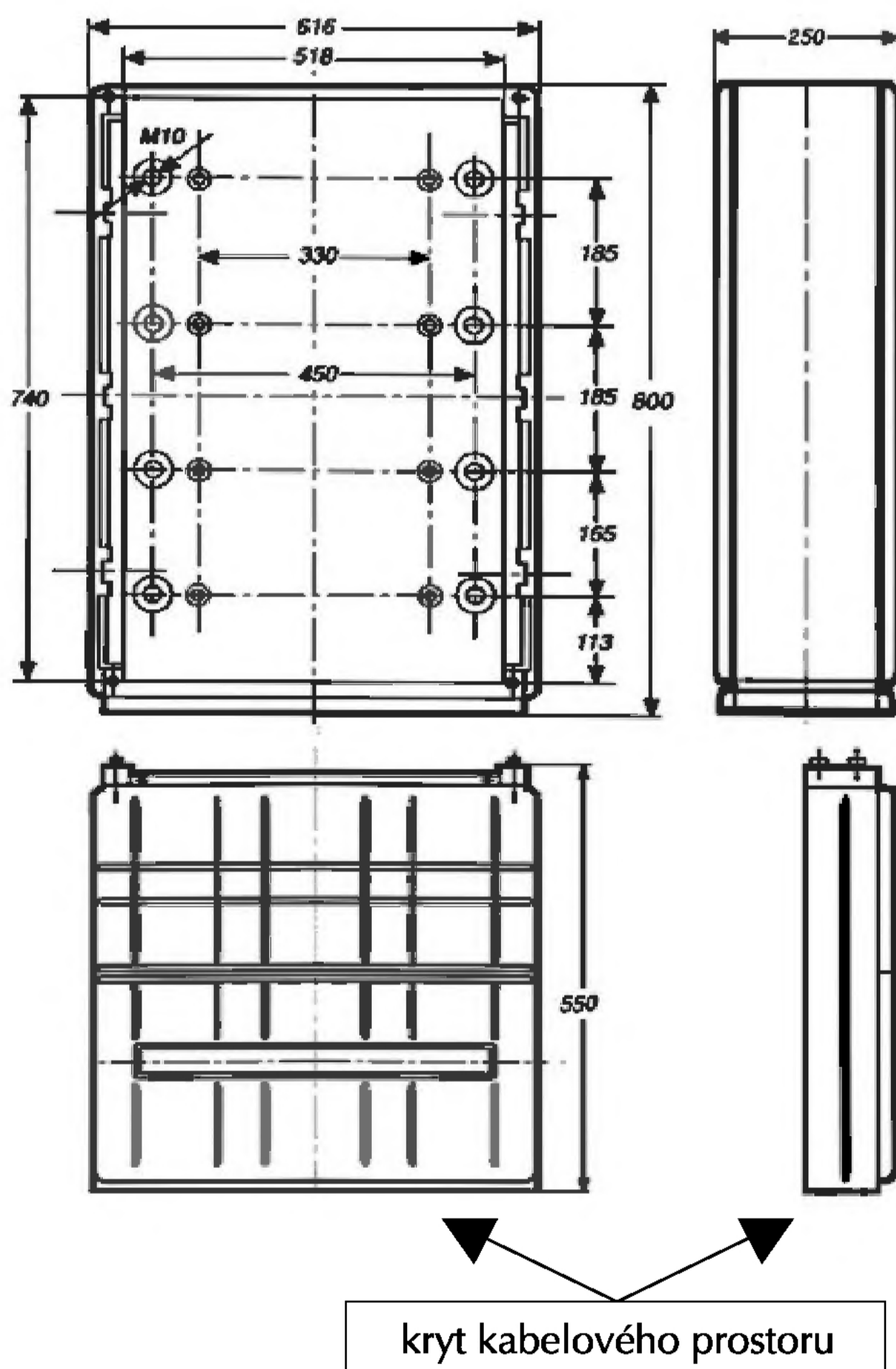
Rozpojovací skříně jsou osazovány pojistkovými lištami velikosti 2 s jmenovitým proudem do 400 A. Dle požadavku zákazníka lze také rozpojovací skříň vybavit pojistkovými lištami velikosti 00 s jmenovitým proudem 160 A, případně kombinací obou druhů lišt. Pomocí redukce je totiž možno místo jedné lišty velikosti 2 instalovat dvě lišty velikosti 00. Tímto způsobem lze tedy zvýšit počet vývodů. Pojistkové lišty i přípojnice PEN jsou opatřeny V-svorkami pro přímé připojení vodičů. Počet a typ pojistkových lišt závisí na typu skříně.

Rozpojovací vestavné skříně se dodávají v provedení pro zazdění do výklenku. Jejich součástí je krycí deska kabelového prostoru. Používají se pro rozpojování a jištění v kabelových sítích NN.

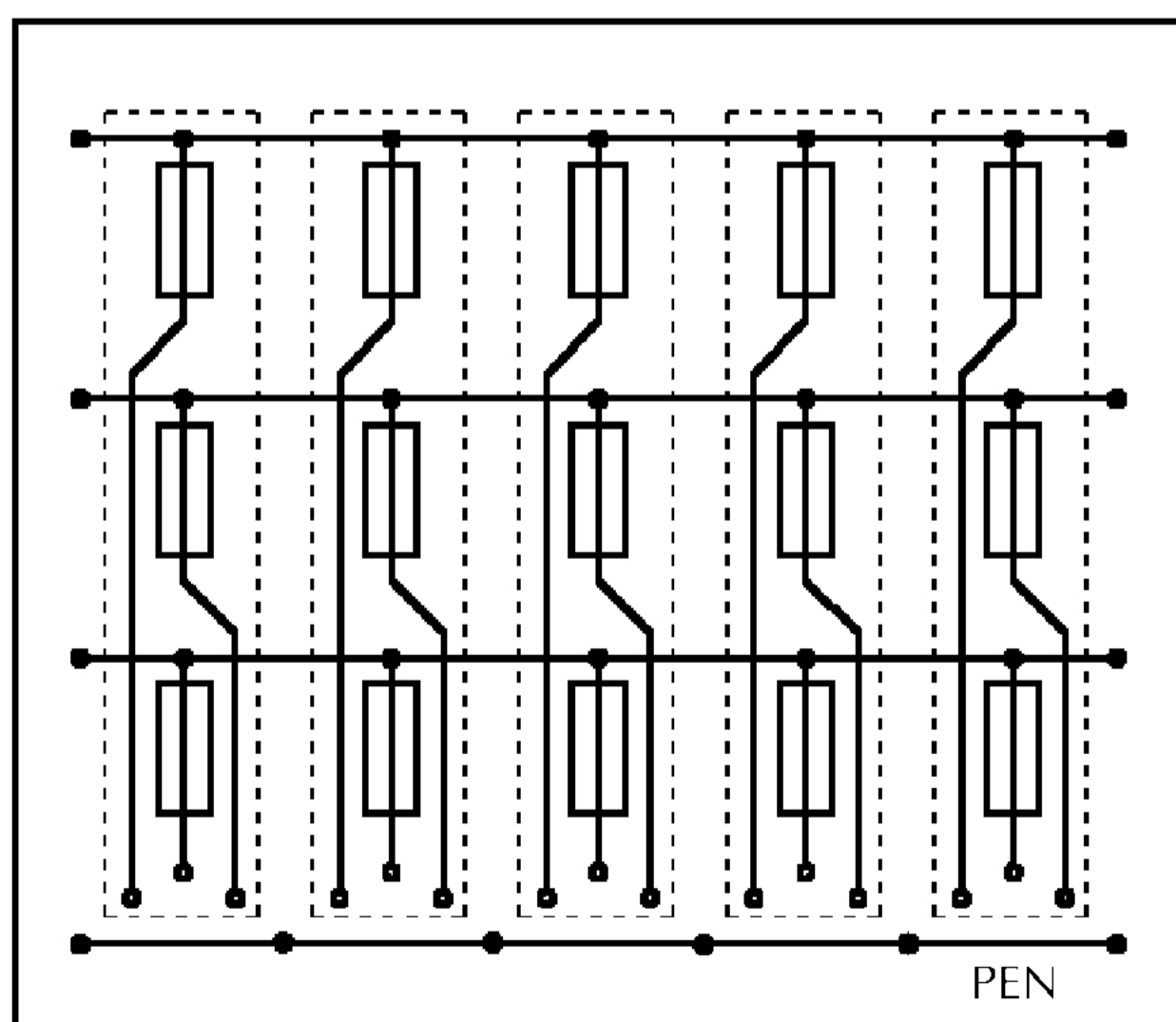
### TECHNICKÉ PARAMETRY:

typ skříně	SR3-Z4	SR4-Z4
počet poj. lišt vel. 2	4	5
počet pojistek	12	15
napětí jmenovité	500 V	
proud jmenovitý	400 A	
V svorky	240 mm <sup>2</sup>	
krytí	IP 44	
výška skříně	800 mm	
šířka skříně	616 mm	
hloubka skříně	250 mm	

### SKŘÍŇ VESTAVNÁ Z 4:



### PŘÍKLAD ZAPOJENÍ SR4:



### POPIS KONSTRUKCE:

Plastové rozpojovací skříně vyrábí firma ESTA Ivančice. Plastové díly skříní jsou od rakouské firmy ELSTA MOSDORFER. Jsou zhotoveny lisováním za tepla z tvrzeného polyesteru. Vyznačují se vysokou mechanickou i elektrickou pevností, plast je nesnadno hořlavý a odolný proti mechanickému poškození i za nízkých teplot. Zámky u skříní jsou typu FAB na univerzální nebo kódovaný klíč, na požádání je možno dodat skříně se zámky energetickými. Krytí skříní je IP 44.

Vnitřní vybavení těchto skříní je od firmy OEZ Letohrad a dalších známých výrobců. Přípojnice jsou měděné pozinkované, spojovací materiál je pozinkován.

Rozpojovací skříně jsou osazovány pojistkovými lištami velikosti 2 s jmenovitým proudem do 400 A. Dle požadavku zákazníka lze také rozpojovací skříň vybavit pojistkovými lištami velikosti 00 s jmenovitým proudem 160 A, případně kombinací obou druhů lišt. Pomocí redukce je totiž možno místo jedné lišty velikosti 2 instalovat dvě lišty velikosti 00. Tímto způsobem lze tedy zvýšit počet vývodů. Pojistkové lišty i přípojnice PEN jsou opatřeny V-svorkami pro přímé připojení vodičů. Počet a typ pojistkových lišt závisí na typu skříně. Rozpojovací skříně SR6, SR7, SR8 a SR9 mají dělené fázové přípojnice pomocí pojistkových odpínačů s noži do 400 A. Nože jsou součástí dodávky a je možno je nahradit pojistkami na potřebný jmenovitý proud.

Rozpojovací vestavné skříně se dodávají v provedení pro zazdění do výklenku. Jejich součástí je krycí deska kabelového prostoru. Používají se pro rozpojování a jištění v kabelových sítích NN.

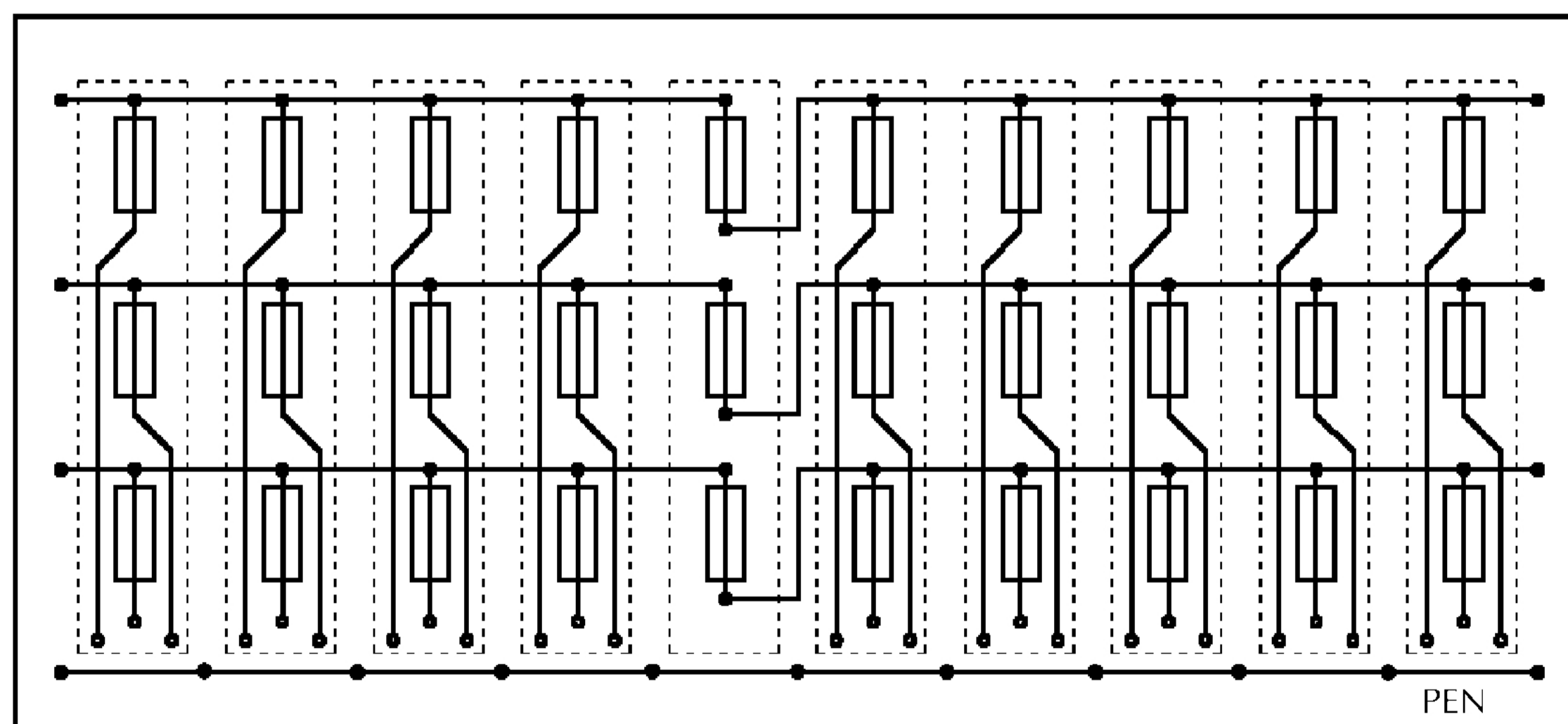
### TECHNICKÉ PARAMETRY:

typ skříně	SR6-Z5	SR7-Z6	SR8-Z6	SR9-Z6
počet poj. lišt vel. 2	6 + 1*	7 + 1*	8 + 1*	9 + 1*
počet pojistek	18	21	24	27
napětí jmenovité	500 V			
proud jmenovitý	400 A			
V svorky	240 mm <sup>2</sup>			
krytí	IP 44			
výška skříně	800 mm			
šířka skříně	810 mm	1140 mm		
hloubka skříně	250 mm			

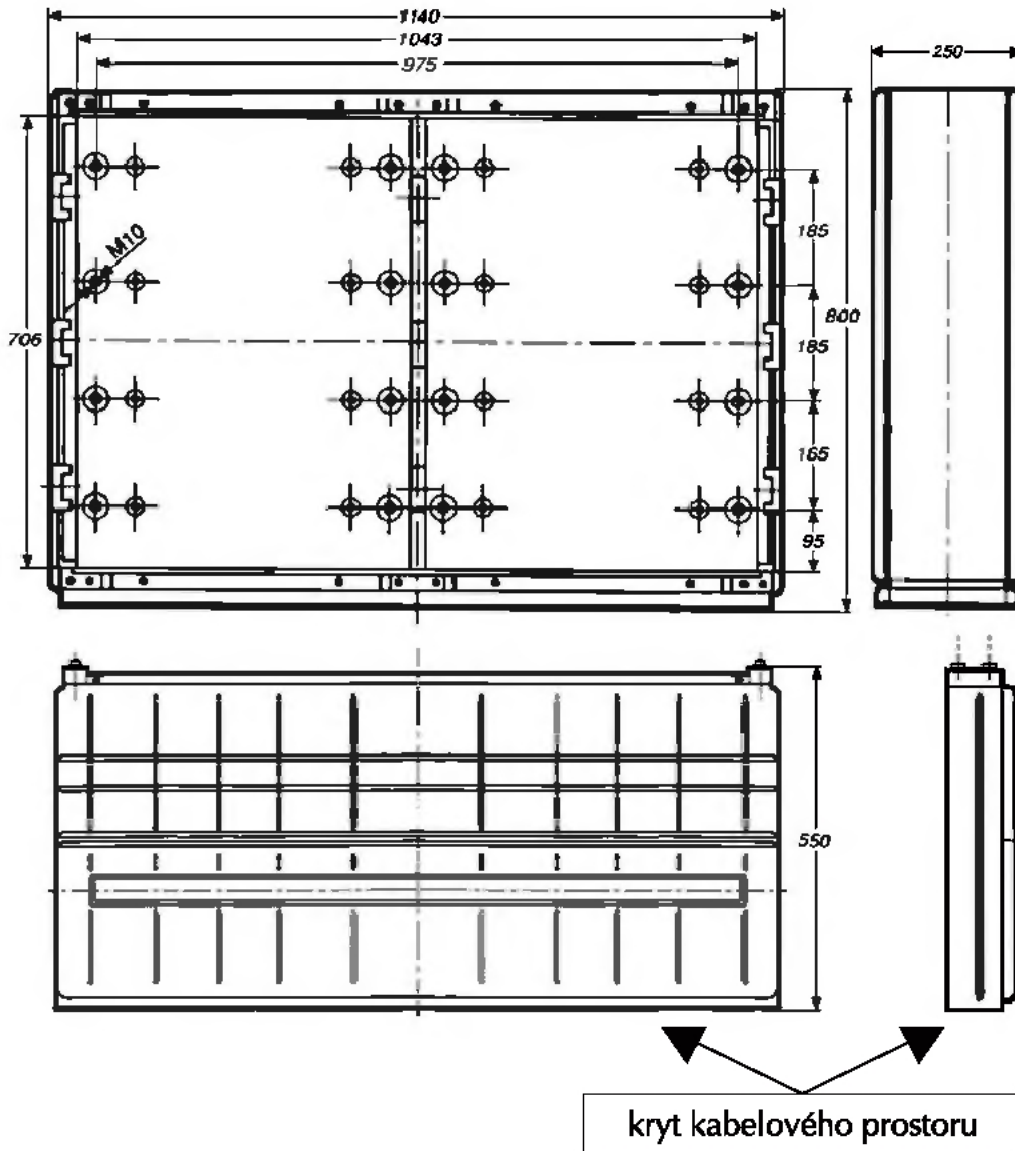
Poznámka:

**1\* - pojistkový odpínač pro dělení fázových přípojic**

### PŘÍKLAD ZAPOJENÍ SR9:



### SKŘIŇ VESTAVNÁ Z6:



### POPIS KONSTRUKCE:

Plastové rozpojovací pilířové skříňe vyrábí firma ESTA Ivančice. Plastové díly skříní jsou od rakouské firmy ELSTA MOSDORFER. Jsou zhotoveny lisováním za tepla z tvrzeného polyesteru. Vyznačují se vysokou mechanickou i elektrickou pevností, plast je nesehnatelný a odolný proti mechanickému poškození i za nízkých teplot. Zámky u skříní jsou typu FAB na univerzální nebo kódovaný klíč, na požádání je možno dodat skříňe se zámky energetickými. Krytí skříní je IP 44.

Vnitřní vybavení těchto skříní je od firmy OEZ Letohrad a dalších známých výrobců. Přípojnice jsou měděné pozinkované, spojovací materiál je pozinkován.

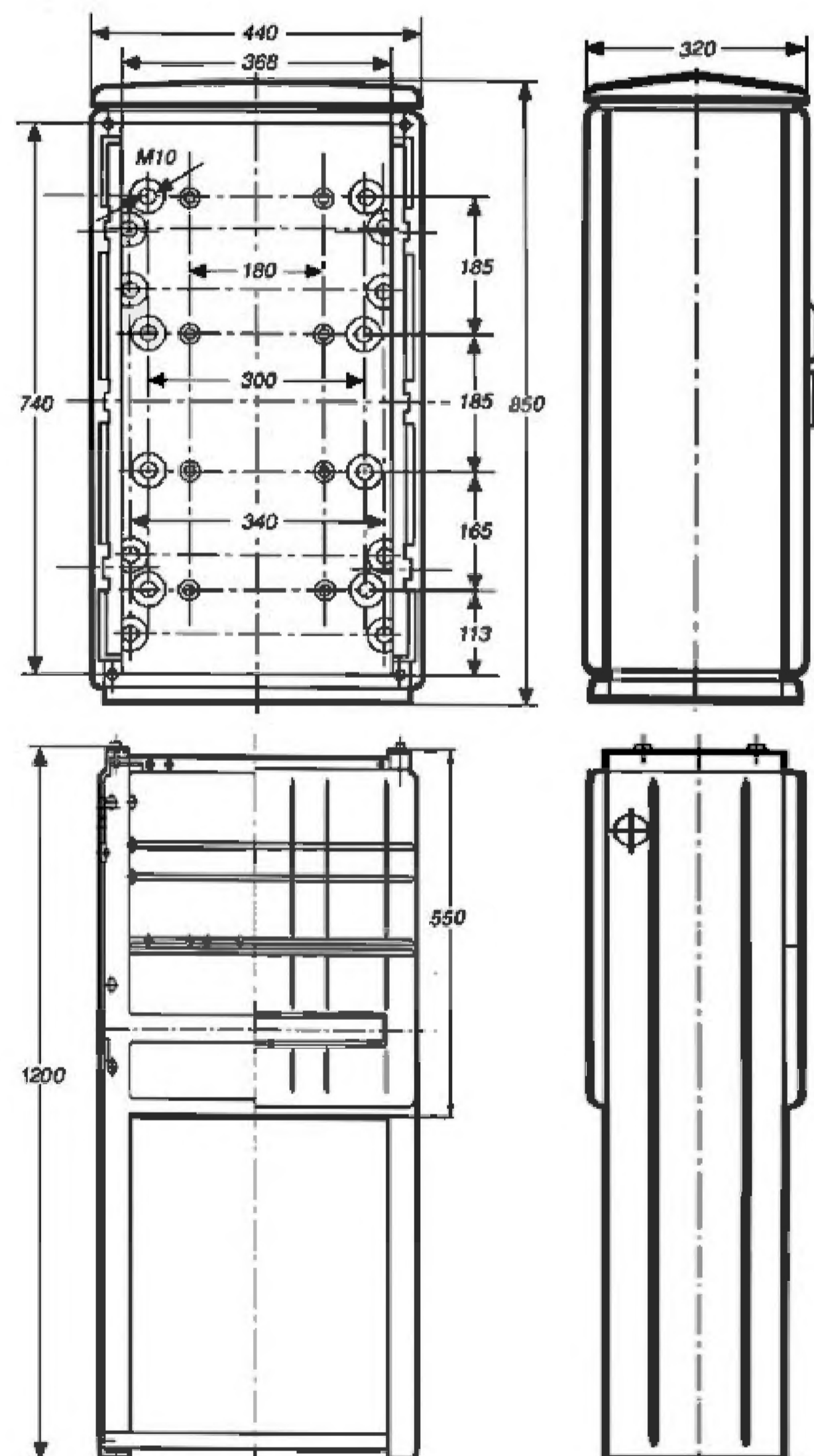
Rozpojovací skříňe jsou osazovány pojistkovými lištami velikosti 2 s jmenovitým proudem do 400 A. Dle požadavku zákazníka lze také rozpojovací skříň vybavit pojistkovými lištami velikosti 00 s jmenovitým proudem 160 A, případně kombinací obou druhů lišt. Pomocí redukce je totiž možno místo jedné lišty velikosti 2 instalovat dvě lišty velikosti 00. Tímto způsobem lze tedy zvýšit počet vývodů. Pojistkové lišty i přípojnice PEN jsou opatřeny V-svorkami pro přímé připojení vodičů. Počet a typ pojistkových lišt závisí na typu skříně.

Rozpojovací pilířové skříňe se skládají ze skříně a z podstavce. Používají se pro rozpojování a jištění v kabelových sítích NN.

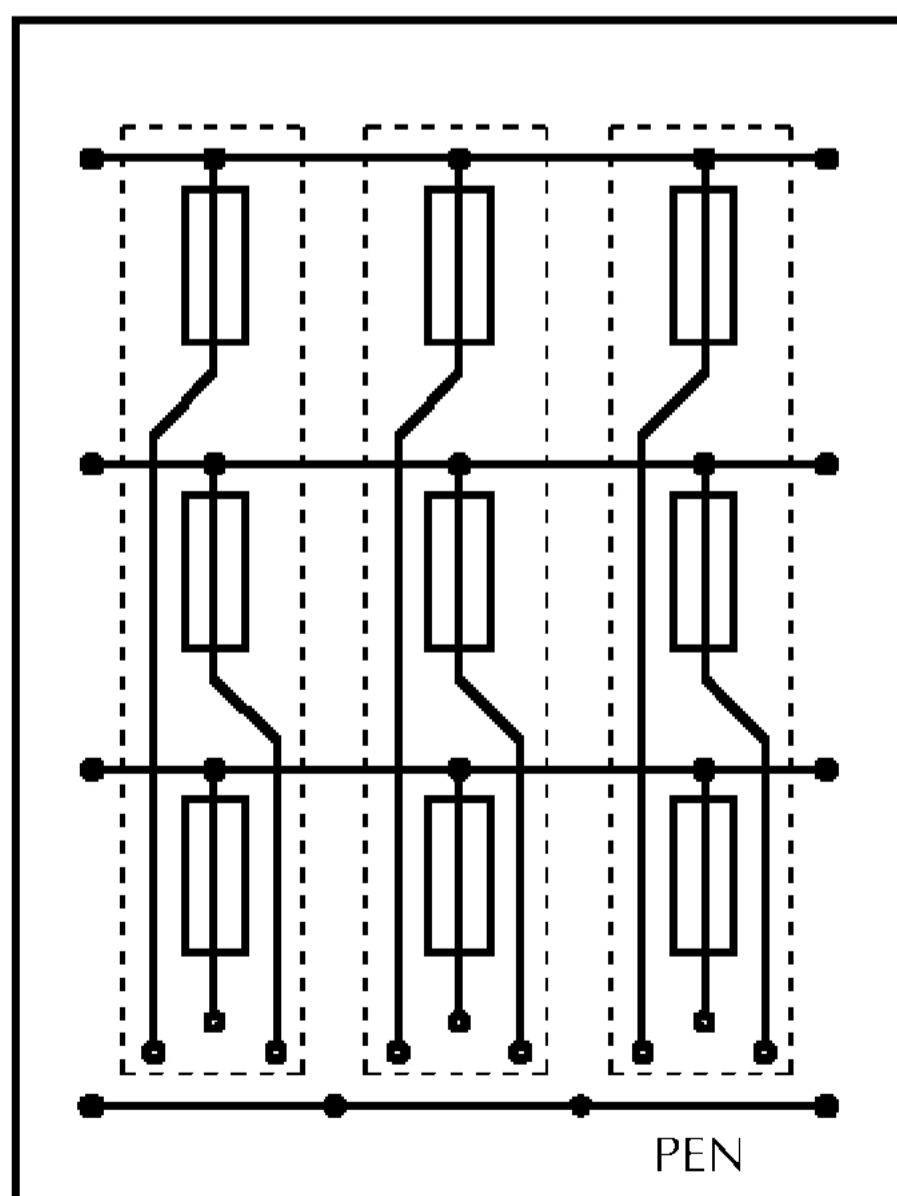
### TECHNICKÉ PARAMETRY:

typ skříně	SR1-F3	SR2-F3
počet poj. lišt vel. 2	2	3
počet pojistek	6	9
napětí jmenovité	500 V	
proud jmenovitý	400 A	
V svorky	240 mm <sup>2</sup>	
krytí	IP 44	
výška pilíře	2050 mm	
šířka pilíře	440 mm	
hloubka pilíře	320 mm	

### SKŘÍŇ PILÍŘOVÁ F 3:



### PŘÍKLAD ZAPOJENÍ SR2:



### POPIS KONSTRUKCE:

Plastové rozpojovací pilířové skříně vyrábí firma ESTA Ivančice. Plastové díly skříní jsou od rakouské firmy ELSTA MOSDORFER. Jsou zhotoveny lisováním za tepla z tvrzeného polyesteru. Vyznačují se vysokou mechanickou i elektrickou pevností, plast je nesnadno hořlavý a odolný proti mechanickému poškození i za nízkých teplot. Zámky u skříní jsou typu FAB na univerzální nebo kódovaný klíč, na požádání je možno dodat skříně se zámky energetickými. Krytí skříní je IP 44.

Vnitřní vybavení těchto skříní je od firmy OEZ Letohrad a dalších známých výrobců. Přípojnice jsou měděné poniklované, spojovací materiál je pozinkován.

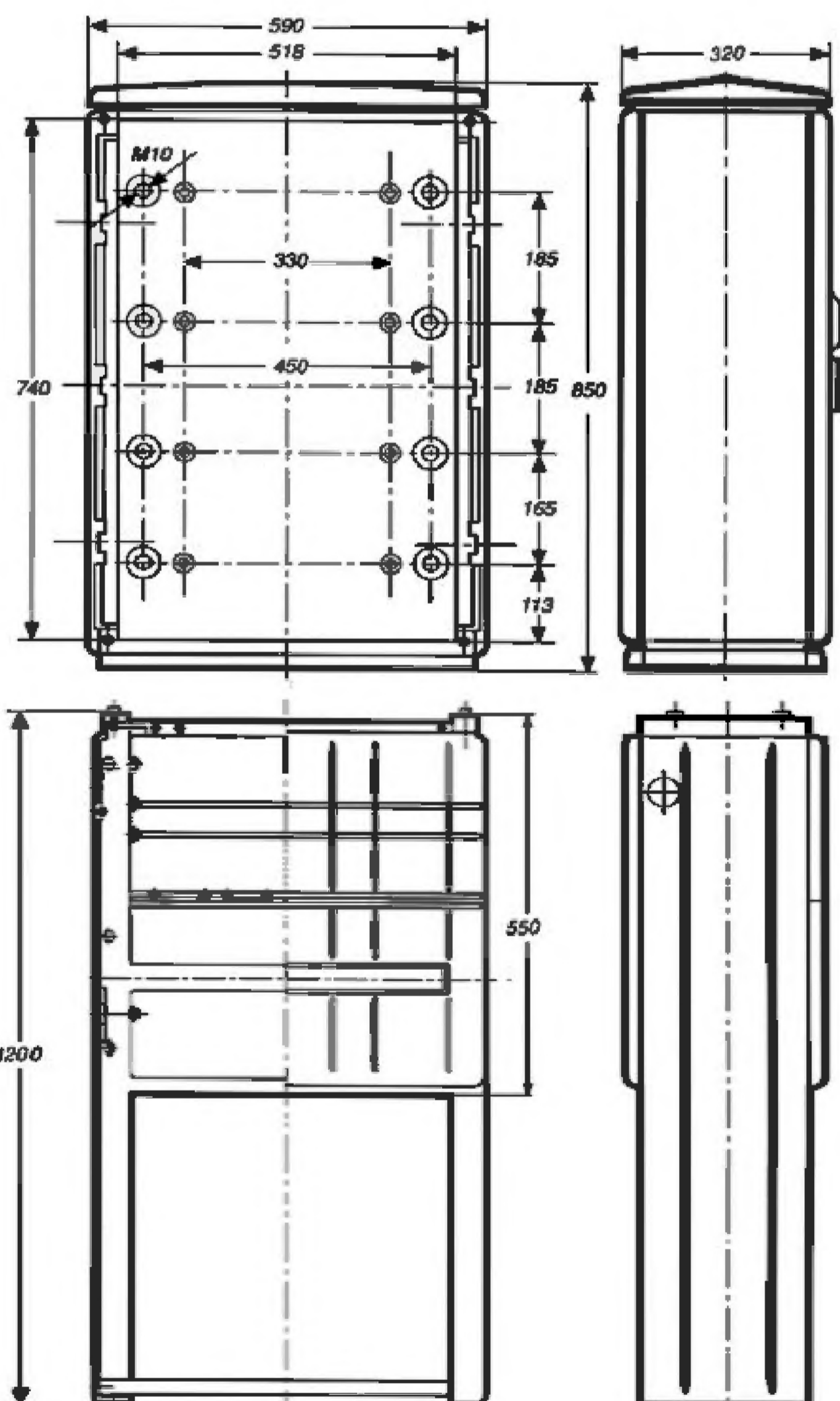
Rozpojovací skříně jsou osazovány pojistkovými lištami velikosti 2 s jmenovitým proudem do 400 A. Dle požadavku zákazníka lze také rozpojovací skříň vybavit pojistkovými lištami velikosti 00 s jmenovitým proudem 160 A, případně kombinací obou druhů lišt. Pomocí redukce je totiž možno místo jedné lišty velikosti 2 instalovat dvě lišty velikosti 00. Tímto způsobem lze tedy zvýšit počet vývodů. Pojistkové lišty i přípojnice PEN jsou opatřeny V-svorkami pro přímé připojení vodičů. Počet a typ pojistkových lišt závisí na typu skříně.

Rozpojovací pilířové skříně se skládají ze skříně a z podstavce. Používají se pro rozpojování a jištění v kabelových sítích NN.

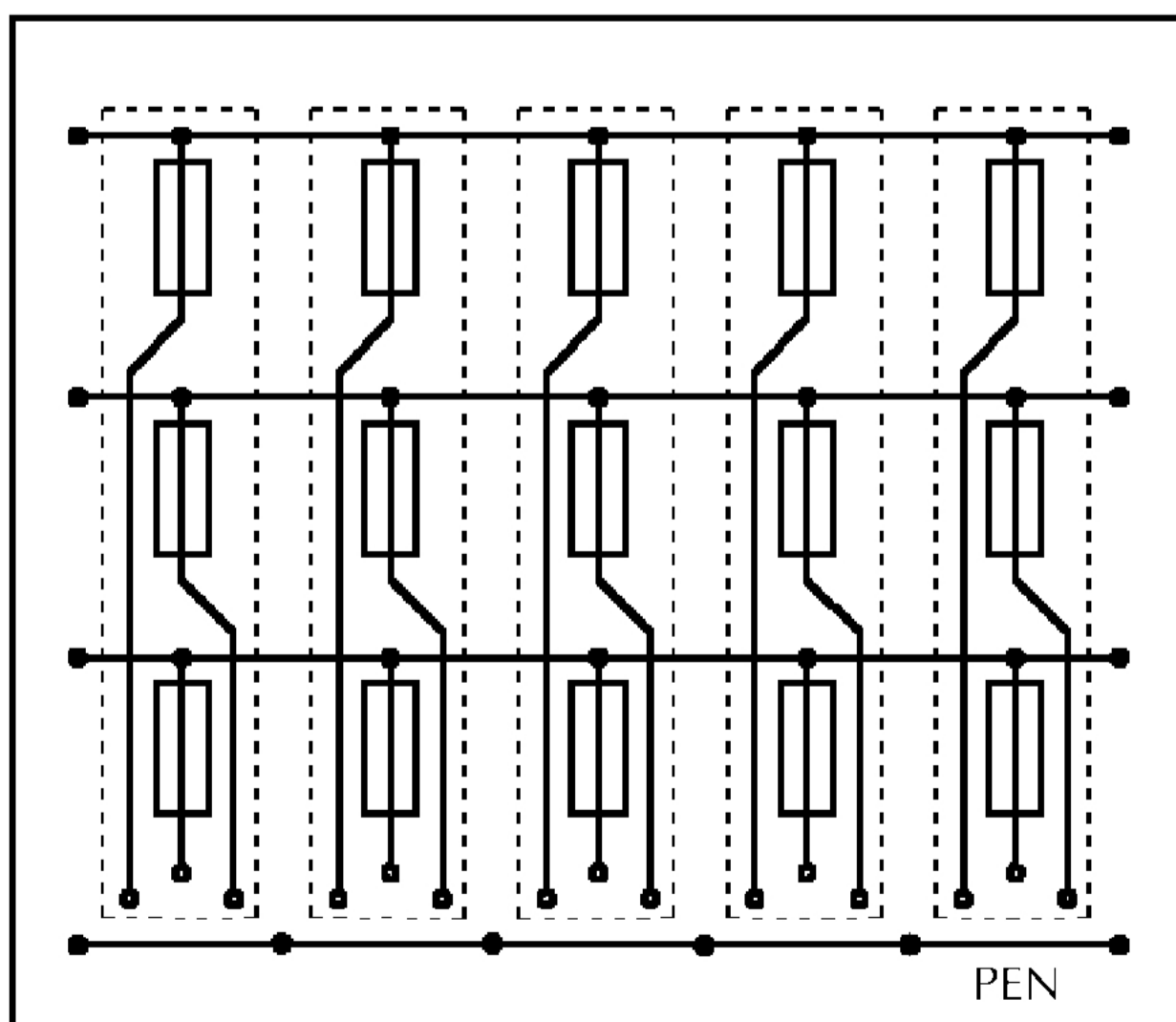
### TECHNICKÉ PARAMETRY:

typ skříně	SR3-F4	SR4-F4
počet poj. lišt vel. 2	4	5
počet pojistek	12	15
napětí jmenovité	500 V	
proud jmenovitý	400 A	
V svorky	240 mm <sup>2</sup>	
krytí	IP 44	
výška pilíře	2050 mm	
šířka pilíře	590 mm	
hloubka pilíře	320 mm	

### SKŘÍŇ PILÍŘOVÁ F 4:



### PŘÍKLAD ZAPOJENÍ SR4:



## POPIS KONSTRUKCE:

Plastové přípojkové skříně PS vyrábí firma ESTA Ivančice. Plastové díly skříní jsou zhotoveny lisováním za tepla z tvrzeného polyesteru šedé barvy PREPREG – RAL 7035. Vyznačují se vysokou mechanickou i elektrickou pevností, plast je nesnadno hořlavý a odolný proti mechanickému poškození i za nízkých teplot. Dveře skříní jsou opatřeny energetickým uzávěrem nebo plombovatelným šroubem.

Vnitřní vybavení těchto skříní je od firmy OEZ Letohrad a Hasma, spojovací materiál je pozinkován.

Skříně PS 100 jsou osazovány pojistkovými spodky velikosti 00 do 160 A. Pojistkové spodky i můstek PEN jsou opatřeny P-svorkami pro přímé připojení vodičů. Počet pojistkových spodků závisí na typu skříně. Skříně PS 63 jsou osazovány pojistkovými spodky velikosti E33-63 A včetně hlavic

Skříně se dodávají v provedení pro zazdění do výklenku i pro montáž na stožáry venkovních vedení NN pomocí držáků Bandimex.. Skříně pro zazdění jsou opatřeny otvory, skříně pro montáž na stožáry kabelovými plastovými vývodkami a držáky. Počet otvorů nebo vývodků a jejich umístění závisí na typu skříně. Skříně PS se používají převážně pro jištění domovních venkovních i kabelových přípojek ve venkovních sítích NN, ale je možno je použít i pro rozvody VO.

## TECHNICKÉ PARAMETRY:

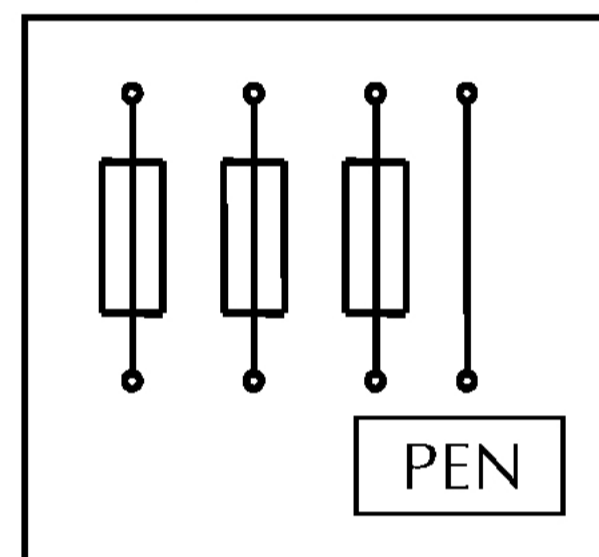
typ skříně	PS 63	PS 6x63	PS 9x63	PS 100	PS 6x100
počet poj. spodků	3	6	9	3	6
typ poj. spodků	E33-63 A			00	
napětí jmenovité	500 V				
proud jmenovitý	63 A			100 A	
P svorky	35 mm <sup>2</sup>			50 mm <sup>2</sup>	
vývodky	2	3	4	2	3
krytí	IP 44				
výška skříně	275 mm				
šířka skříně	295 mm				
hloubka skříně	115 mm				

## TYPY DODÁVANÝCH SKŘÍŇÍ:

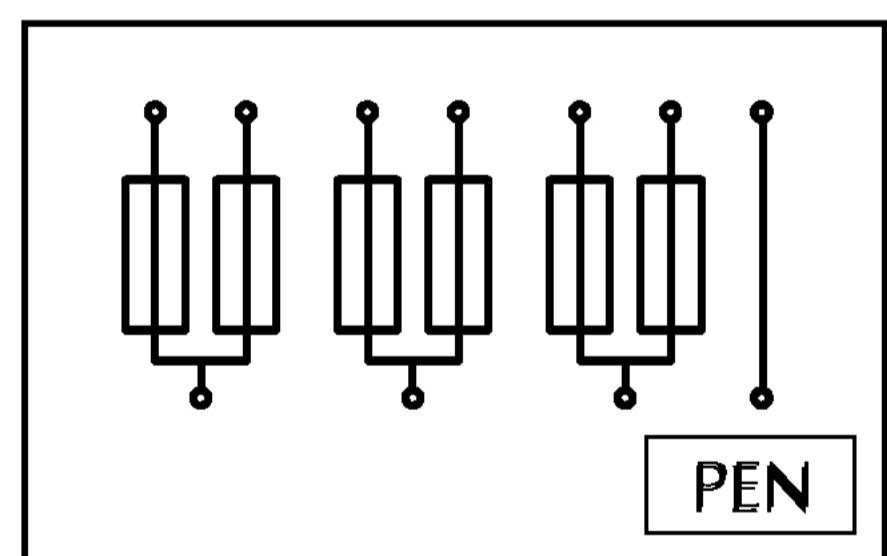
- Skříně PS 63 A pro venkovní vedení do zdi / šroubek
- Skříně PS 63 A pro kabelové vedení do zdi / zámeček
- Skříně PS 63 A pro kabelové vedení na sloup / zámeček
- Skříně PS 6 x 63 A pro venkovní vedení do zdi / šroubek
- Skříně PS 6 x 63 A pro kabelové vedení do zdi / zámeček
- Skříně PS 6 x 63 A pro kabelové vedení na sloup / zámeček
- Skříně PS 9 x 63 A pro kabelové vedení do zdi / zámeček
- Skříně PS 9 x 63 A pro kabelové vedení na sloup / zámeček
- Skříně PS 100 A pro venkovní vedení do zdi / šroubek
- Skříně PS 100 A pro kabelové vedení do zdi / zámeček
- Skříně PS 100 A pro kabelové vedení na sloup / zámeček
- Skříně PS 6 x 100 A pro venkovní vedení do zdi / šroubek
- Skříně PS 6 x 100 A pro kabelové vedení do zdi / zámeček
- Skříně PS 6 x 100 A pro kabelové vedení na sloup / zámeček

## PŘÍKLADY ZAPOJENÍ:

### PS 63, PS 100



### PS 6 x 63 PS 6 x 100



## SKŘÍŇ PS

