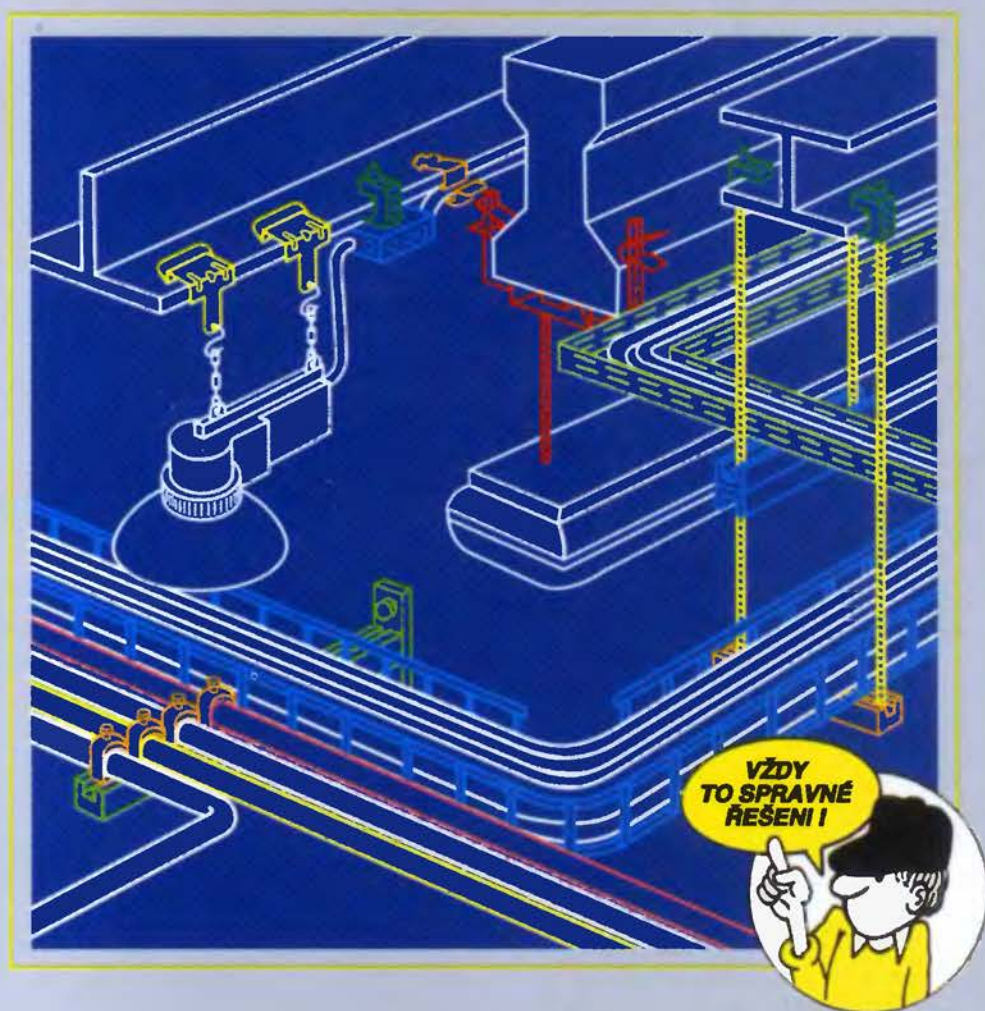




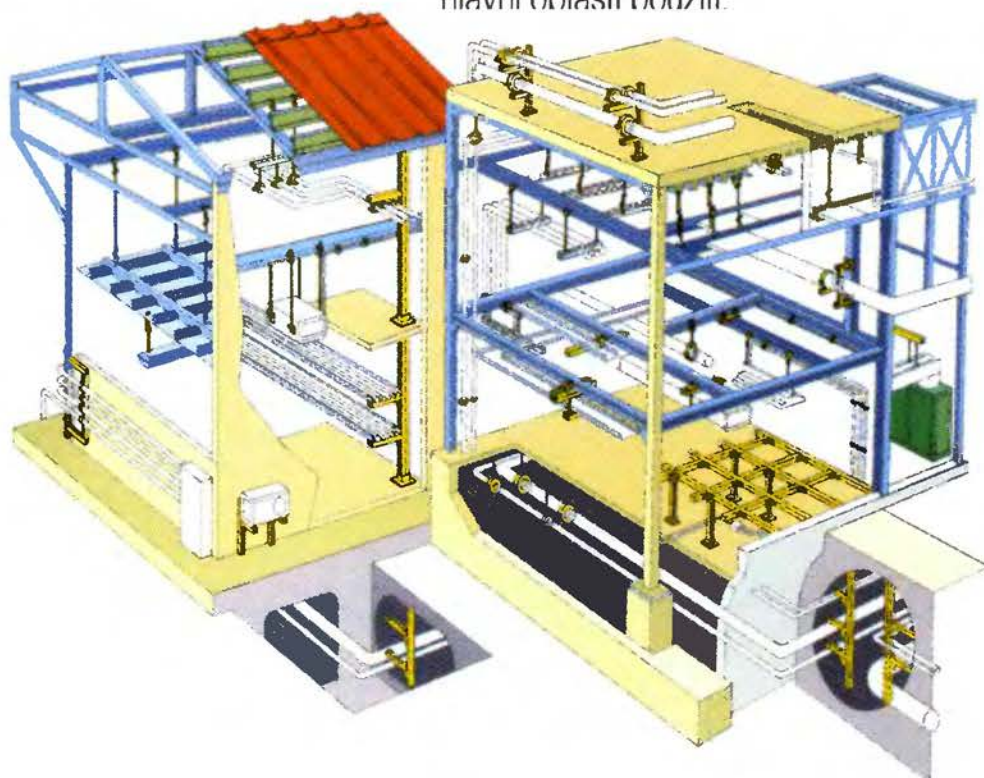
Upevňovací systémy pro elektromontáže



ERICO

Jednička mezi upevňovacími systémy...

Firma Erico vyvinula jedinečný montážní systém používaný pro upevňování instalací na ocelové a jiné konstrukce. Jedinečnost tohoto systému spočívá v minimalizování montážních postupů jako je vrtání a sváření. Systém nabízí 3 hlavní oblasti použití:



 VODA, PLYN
TOPENÍ, KLIMATIZACE

 ZÁVŮSNÉ STROPNÍ
SYSTÉMY

 ELEKTROINSTALACE

Klíčová slova společnosti ERICO
divize Upevňovací systémy jsou:

- spolehlivost
- bezpečnost
- úspora času

Tento katalog je zaměřen na oblast elektroinstalací. Systém ERICO CADDY nabízí více jak 3000 řešení vycházejících z požadavků každodenní praxe.



Další katalogy, které Vám rádi na požádání zašleme:

- VODA, PLYN, TOPENÍ, KLIMATIZACE
- ZÁVŮSNÉ STROPNÍ SYSTÉMY





Elektroinstalace

Upevňovací systémy pro kabelové kanály, kabely, ochranné hadice, pancéřové trubky, rozvodnice, rozváděče, světla, světelné rampy, kabelová síla...

OBSAH

▶ **Průvodce katalogem**

Zvolte svůj systém:

- Podle typu profilu použitého při konstrukci stavby Strana 6 až 13
- Podle praktických příkladů upevnění Strana 14 až 19

▶ **Popis výrobku a jeho charakteristika**

- Upevňovací komponenty Strana 21 až 74
- Příslušenství Strana 75 až 80
- Konstrukční systémy Strana 81 až 98

▶ **Technické informace**

Strana 99 až 110

CADDY - standard ve světě upevňovacích systémů

Savební upevňovací systémy musí být velmi odolné, a v tomto případě je každý kompromis týkající se použitých materiálů předem vyloučen. Každý vývojový krok komponentů Caddy je již od počátečního návrhu, přes zpracování až po povrchovou úpravu, směřován k jedinému cíli. Tím je absolutní bezpečnost a odolnost systému.

**Šetří peníze
a čas**



Pro systém CADDY není slovo ČAS nezanedbatelným pojmem. Heslo „čas jsou peníze“ je hlavním principem, od kterého se odvíjí vývojový koncept společnosti Erico Caddy. V tomto směru se také Caddy snaží vyjít svým zákazníkům co nejlépe vstříc.

**Snadná, rychlá
a bezpečná
instalace**



Každý systém CADDY je navržen tak, aby pro jeho montáž bylo zapotřebí minimálního množství nářadí. K montáži celého sortimentu výrobků CADDY budete potřebovat pouze kladivo, klíč, šroubovák popř. vrtačku. Kromě toho je součástí každého balení CADDY přehledný montážní návod.

Nosnost a bezpečnost



Nosnost každého systému CADDY po jeho správné instalaci je zřetelně uvedena v kilogramech v údajích NS-statické zatížení a NU-nejvyšší možné zatížení. Viz. Technická doporučení na straně 106.

Ochrana proti korozi



Pro celou svou paletu výrobků CADDY zvolila firma Erico ten nejlepší způsob ochrany proti korozi v souladu s použitým materiálem a vnějšími podmínkami, které na materiál po instalaci budou působit. Za tímto účelem byla firmou Erico vyvinuta unikátní antikorozi úprava EPZ, která splňuje ty nejpřísnější požadavky pro ochranu materiálu proti korozi. Viz. Technická doporučení na straně 106.

Výběr komponentů



K vyřešení upevnění elektroinstalace podle vašich představ nabízí systém CADDY více jak 3000 různých upevňovacích komponentů. Často také zvolený komponent nabízí celou řadu dalších možností k využití. Tato skutečnost dává velký prostor pracovníkům, kteří instalaci provádí, a ti tak mohou zvolit ten nejvhodnější systém pro upevnění elektroinstalace.

Produkty firmy Erico odpovídají standardu ISO 9001.



V tomto zcela novém katalogu produktů CADDY jsme vyvinuli ten nejpřehlednější a nejrychlejší způsob orientace, který vás dovede k jasnému rozhodnutí.

Pomůcky pro výběr systému:

1 Volba upevňovacího systému

2 možné způsoby výběru

A VÝBŮR PODLE TECHNICKÝCH PARAMETRŮ

Přehled na straně 6-13

Nosnost

Typy konstrukčních profilů

tloušťka profilu v místě uchycení

CADDY UPEVNŮVACÍ SYSTÉMY PRO OCELOVÉ KONSTRUKCE

Střana katalogu	24 27	28 29	22 23	31	31	32	33	34 36	37 38	39 45	45	46 48
Popis	6000/5000	3000/2000	1800/1800	6000 HB	H82	C	HE	ERC	EM	H	C-EU	SC HE LF
Tloušťka profilu	35 mm	15 mm	100 mm	35 mm	24 mm	45 mm	18,5 mm	16 mm	20 mm	20 mm	12 mm	20 mm
Maximální zatížení	> 90 kg	> 300 kg	> 500 kg	> 300 kg	> 200 kg	> 110 kg	> 400 kg	> 45 kg	> 45 kg	> 45 kg	> 90 kg	

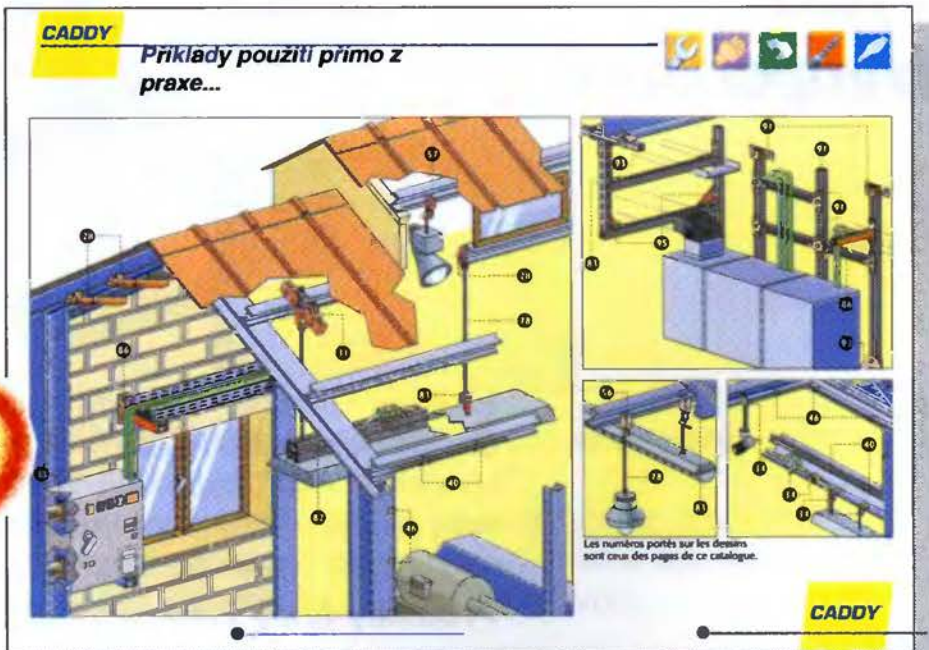
B PODLE PRAKTICKÉHO PŘÍKLADU POUŽITÍ

Přehled na straně 14-19

Co má být upevněno či zavěšeno

Výčet možných kombinací

Příklady použití jednotlivých komponentů s odkazy na strany katalogu



2 Co se dozvíte o produktu na stránce katalogu

Typy profilů

Nástroj potřebný pro instalaci

Příklad aplikace

Obrázek výrobku

Stručný popis

Tabulka kódů, rozměrů a charakteristik

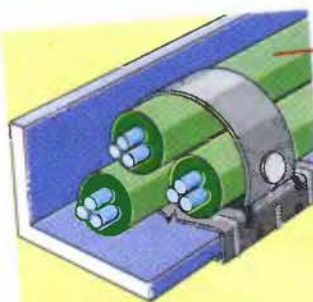
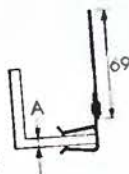
CADDY



H-ST PŘÍCHYTKA

Pro připevnění kabeláže na vnitřní stěnu konstrukčního profilu

- Shodné základní vlastnosti jako H-příchytka (viz str. 39)
- Montáž se provádí přitlačením kabeláže pomocí kovového pásku k vnitřní stěně profilu

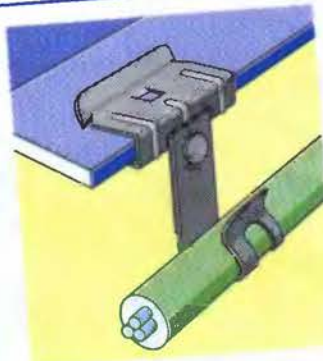
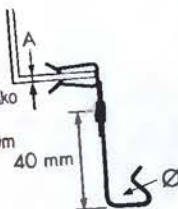


Typ	Obj. č.	A mm	P	
2H4ST3	173420	2-3	4	100
4H24ST3	171500	3-8	4	100
4H58ST3	171530	8-14	4	100
4H912ST3	171640	14-20	4	100
4H24ST3-2	171480	3-8	2	100
4H58ST3-2	171540	8-14	2	100
4H912ST3-2	171550	14-20	2	100

H-RBMX PŘÍCHYTKA

Pro instalace nízkonapěťových vodičů, jako je vedení alarmu, datových kabelů, apod.

- Shodné základní vlastnosti jako H-příchytka (viz str. 39)
- Kabel se upevní jednoduchým vmáchnutím do svorky

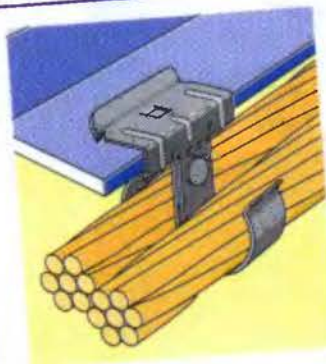
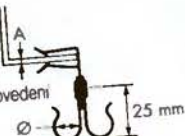


Typ	Obj. č.	A mm	I mm	P	
2H4RBMX	172760	2-3	10,5-12	4	100
4H24RBMX	172770	3-8	10,5-12	4	100
4H58RBMX	172780	8-14	10,5-12	4	100
4H912RBMX	172790	14-20	10,5-12	4	100

H-CA / H-CB PŘÍCHYTKY

Pro upevnění neizolovaných zemních měděných vodičů 70-95 mm²

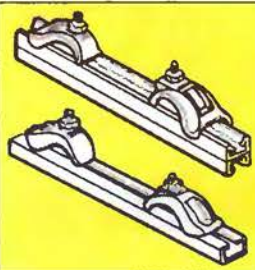
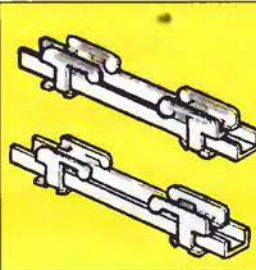
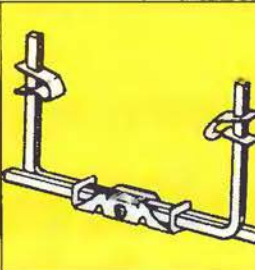
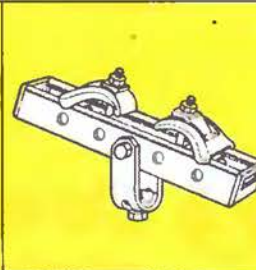



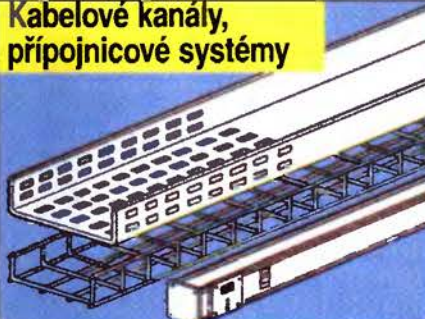
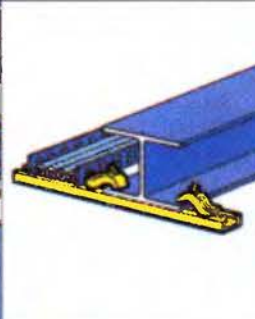
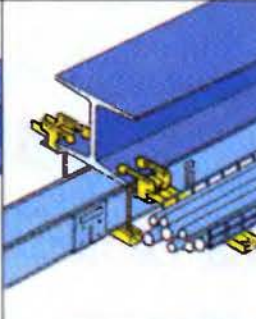
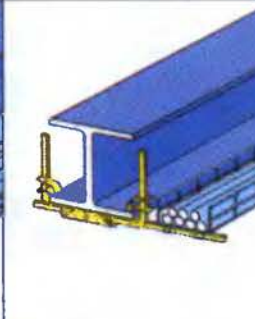

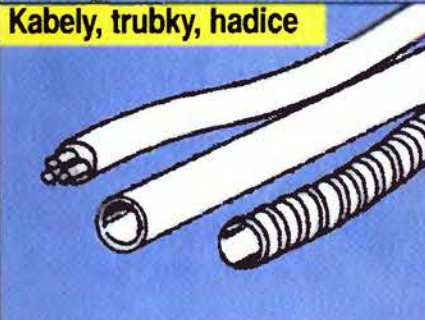
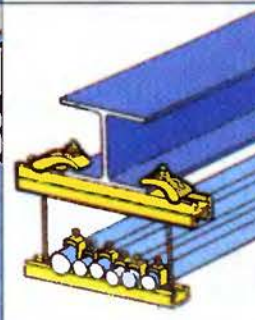
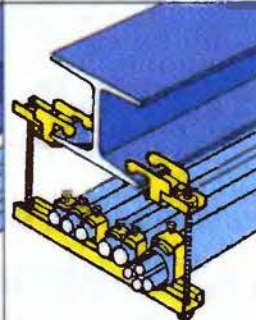

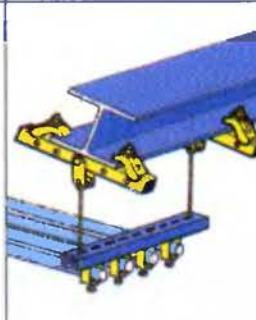
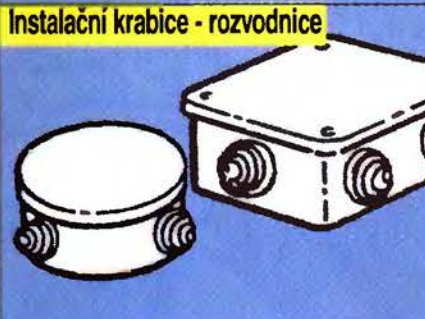
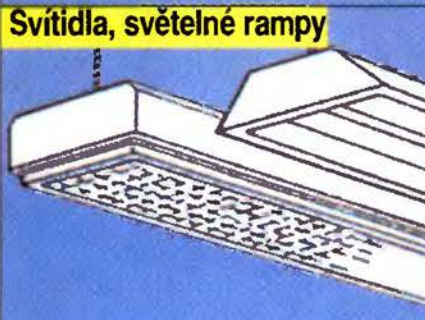
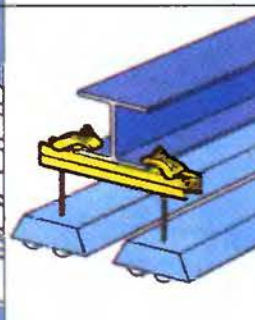
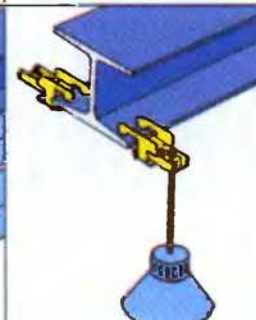
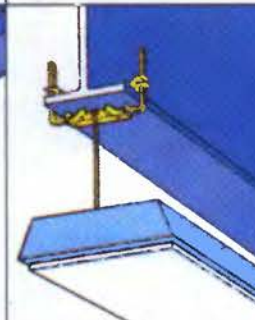
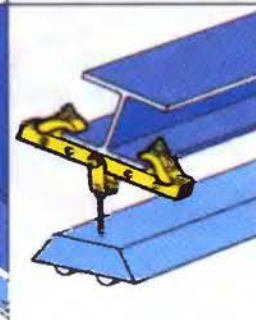
- Shodné základní vlastnosti jako H-příchytka (viz str. 39)
- Typ H-CA - jednostranné provedení
- Typ H-CB - oboustranné provedení



Typ	Obj. č.	A mm	I mm	mm ²	P	
2H4/1012A	170460	2-3	10,9-13	70	4	100
4H24/1012A	170480	3-8	10,9-13	70	4	100
2H4/1214A	170470	2-3	12,4-16	95	4	100
4H24/1214A	170630	3-8	12,4-16	95	4	100
2H4/1012B	170830	2-3	10,9-13	70	4	100
4H24/1012B	170850	3-8	10,9-13	70	4	100
2H4/1214B	170840	2-3	12,4-16	95	4	100
4H24/1214B	170640	3-8	12,4-16	95	4	100

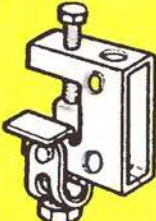







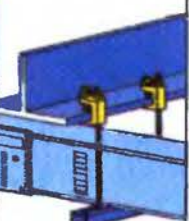



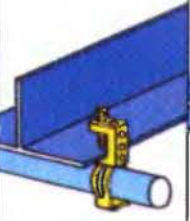


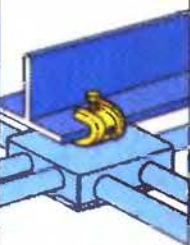

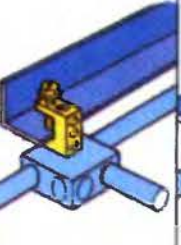

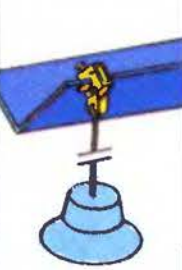


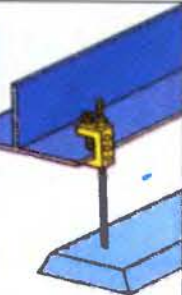

Dbejte prosím montážního návodu dodávaného ke každému balení.

UPEVNĚOVACÍ SYSTÉMY

				
 Strana katalogu	24 - 27	28 - 29	22 - 23	31
Popis	6000/5000	3000/2000	UBH/UBHT	6000 HB
 Tloušťka profilu	35 mm	15 mm	180 mm	35 mm
 Maximální zatížení	▶ 950 kg	▶ 300 kg	▶ 300 kg	▶ 300 kg
Kabelové kanály, přípojnivé systémy 				
Kabely, trubky, hadice 				
Instalační krabice - rozvodnice 				
Svitidla, světelné rampy 				

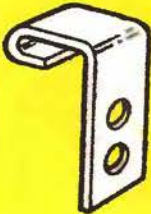
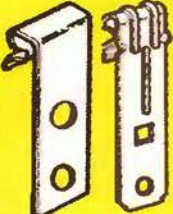


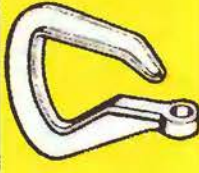



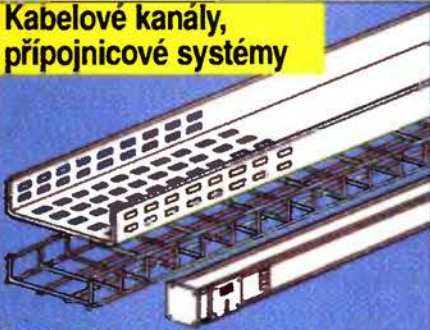
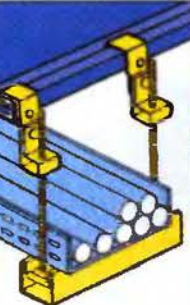
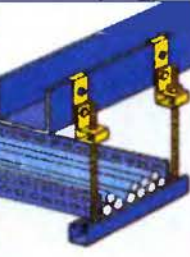

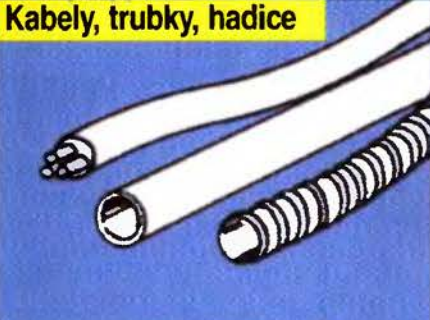

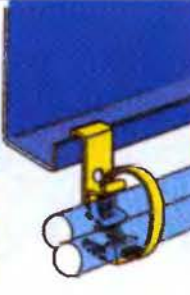
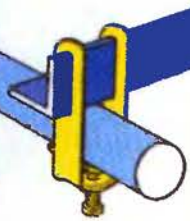
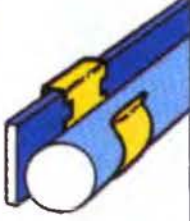

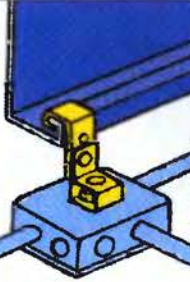
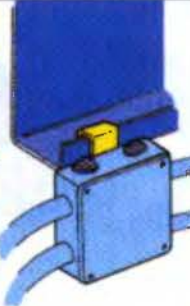
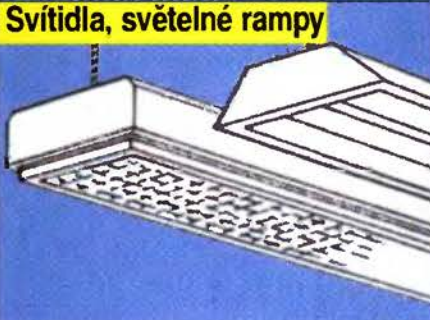

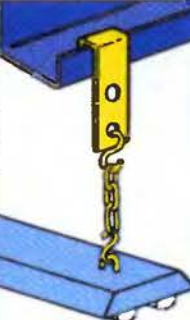
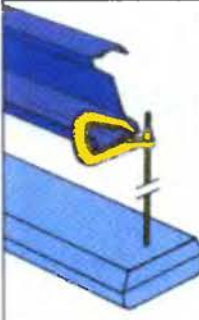


PRO OCELOVÉ KONSTRUKCE

							
31	32	33	34 - 36	37 - 38	39 - 45	45	46 - 49
HB2	C	TKE	EBC	EM	H	C - EU	SC - HK - LF
24 mm	45 mm	19,5 mm	16 mm	20 mm	20 mm	12 mm	20 mm
▶ 200 kg	▶ 110 kg	▶ 400 kg	▶ 45 kg	▶ 45 kg	▶ 90 kg		
							
							
							
							



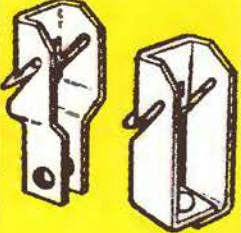

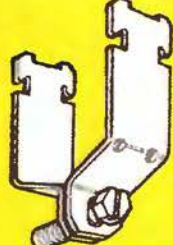



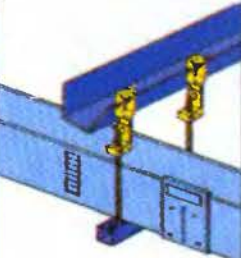
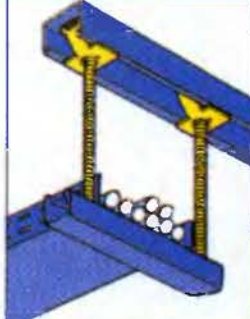
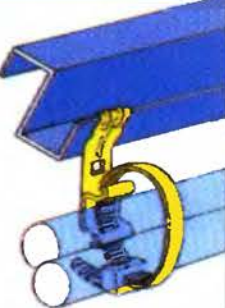
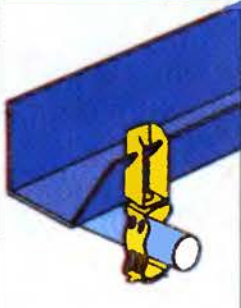

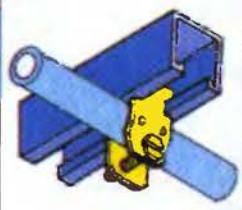
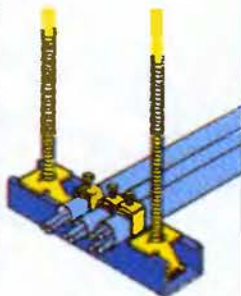
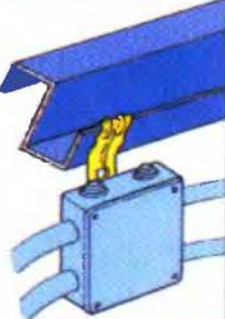
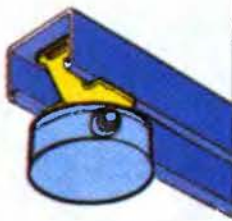

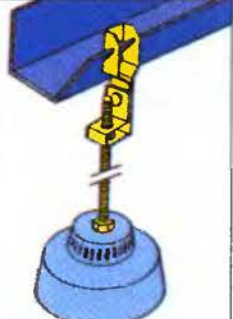



UPEVŇOVACÍ SYSTÉMY PRO STROPNÍ

					
 Strana katalogu	50 - 51	52 - 54	54	46 - 48	55
Popis	PW2	VF/J	C - ES	SC - HK	UPC
 Tloušťka profilu	9 mm	6,5 mm	40 mm	12 mm	
 Maximální zatížení	▶ 70 kg	▶ 70 kg			▶ 300 kg
Kabelové kanály, přípojnicové systémy 					
Kabely, trubky, hadice 					
Instalační krabice - rozvodnice 					
Svítlidla, světelné rampy 					








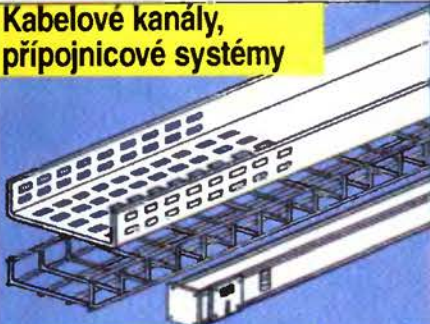
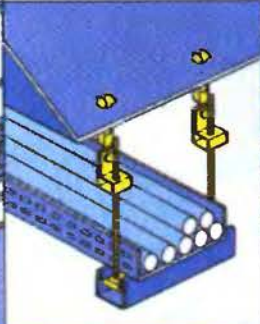
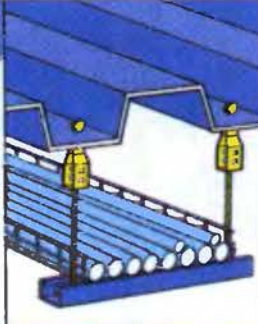
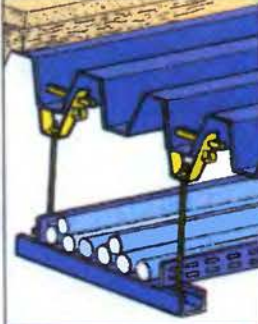

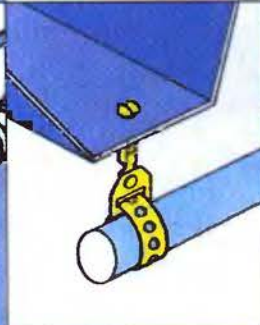
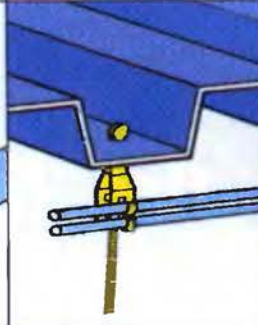
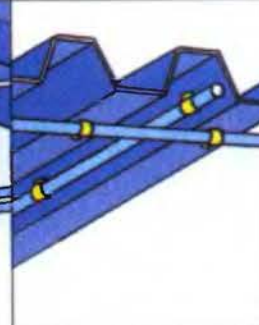
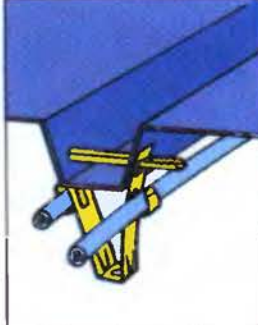

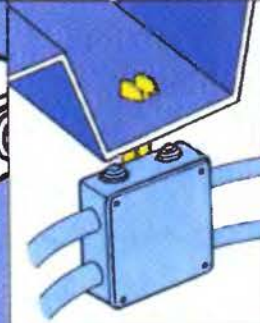
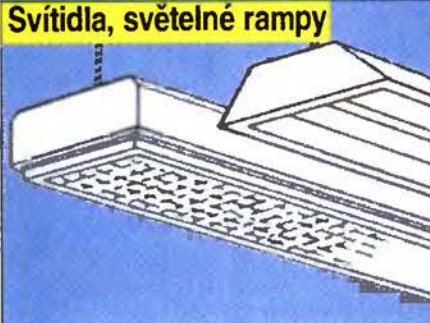
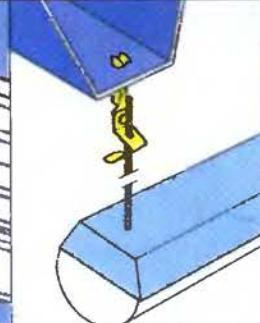
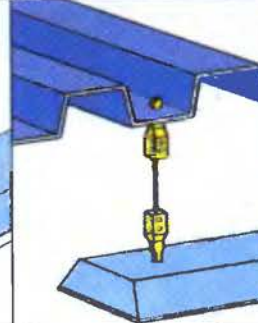



KONSTRUKČNÍ PROFILY: ROVNÉ, ŠIKMÉ, ...

					
55	56	56 - 58	60	60	59
AF	D ₁ - D ₂ - D ₃	122 - 123	C - EC	SK - I	MFA
6 mm	4 mm	2,8 mm			
▶ 35 kg	▶ 120 kg	▶ 45 kg		▶ 150 kg	▶ 20 kg
					
					
					
					



UPEVŇOVACÍ SYSTÉMY PRO STROPNÍ

				
 Strana katalogu	61 - 62	61	63	63
Popis	EER	VKR	HSC	TDH
 Tloušťka profilu	3 mm	3 mm	1,5 mm	1,5 mm
 Maximální zatížení	▶ 90 kg	▶ 90 kg		▶ 150 kg
Kabelové kanály, přípojnicové systémy 				
Kabely, trubky, hadice 				
Instalační krabice - rozvodnice 				
Svítlidla, světelné rampy 				

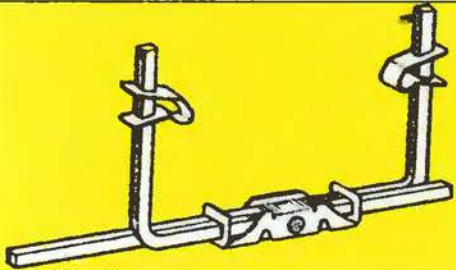
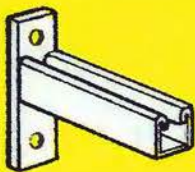
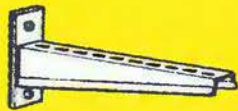



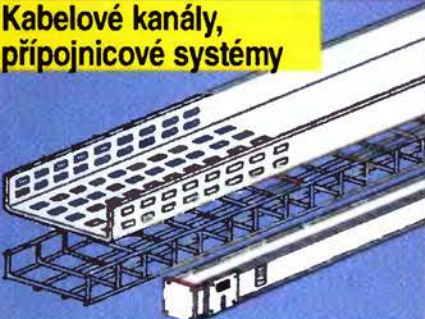
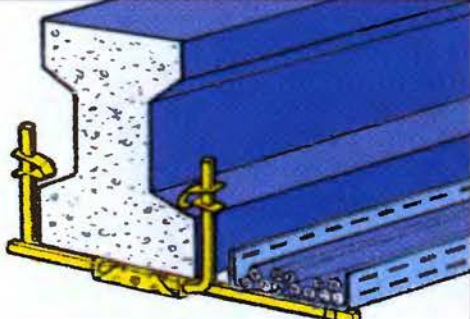
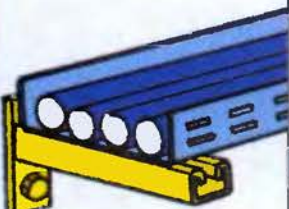
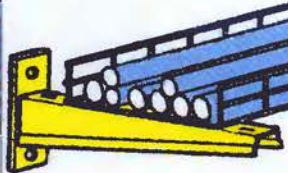

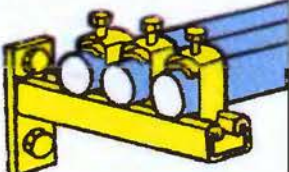

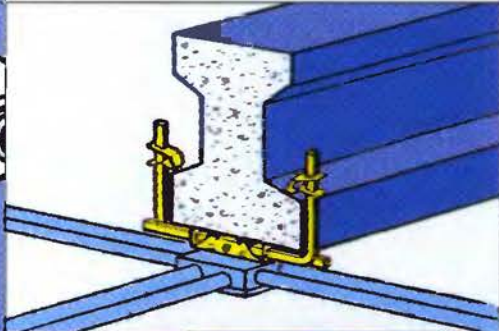
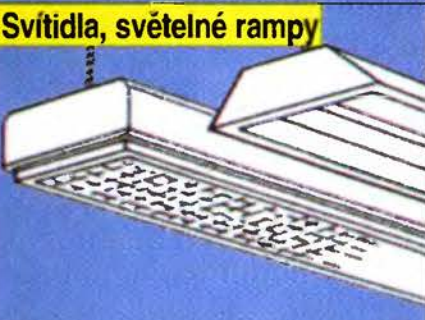
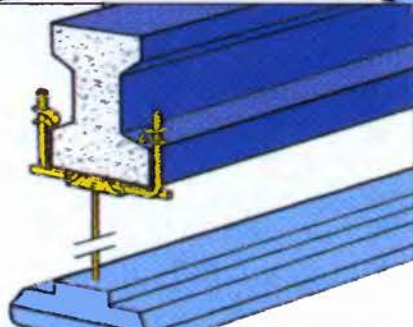


PLECHOVÉ PROFILY : ZTRACENÁ BEDNĚNÍ, ...

65	64	66	67	67
OCDC - S	OCDC	GTD	WDC	SCD
2,5 mm	2,5 mm			
▶ 160 kg	▶ 40 kg	▶ 90 kg	▶ 90 kg	

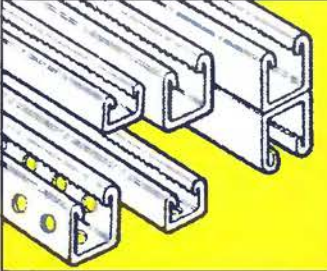
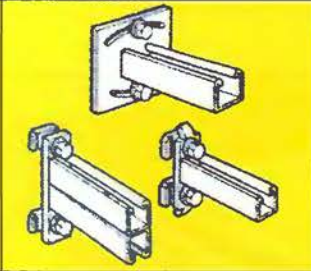
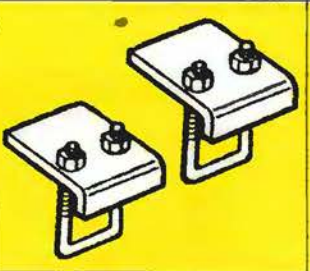
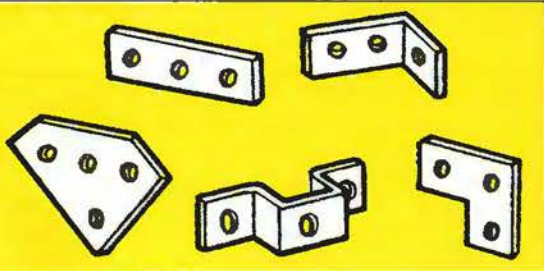


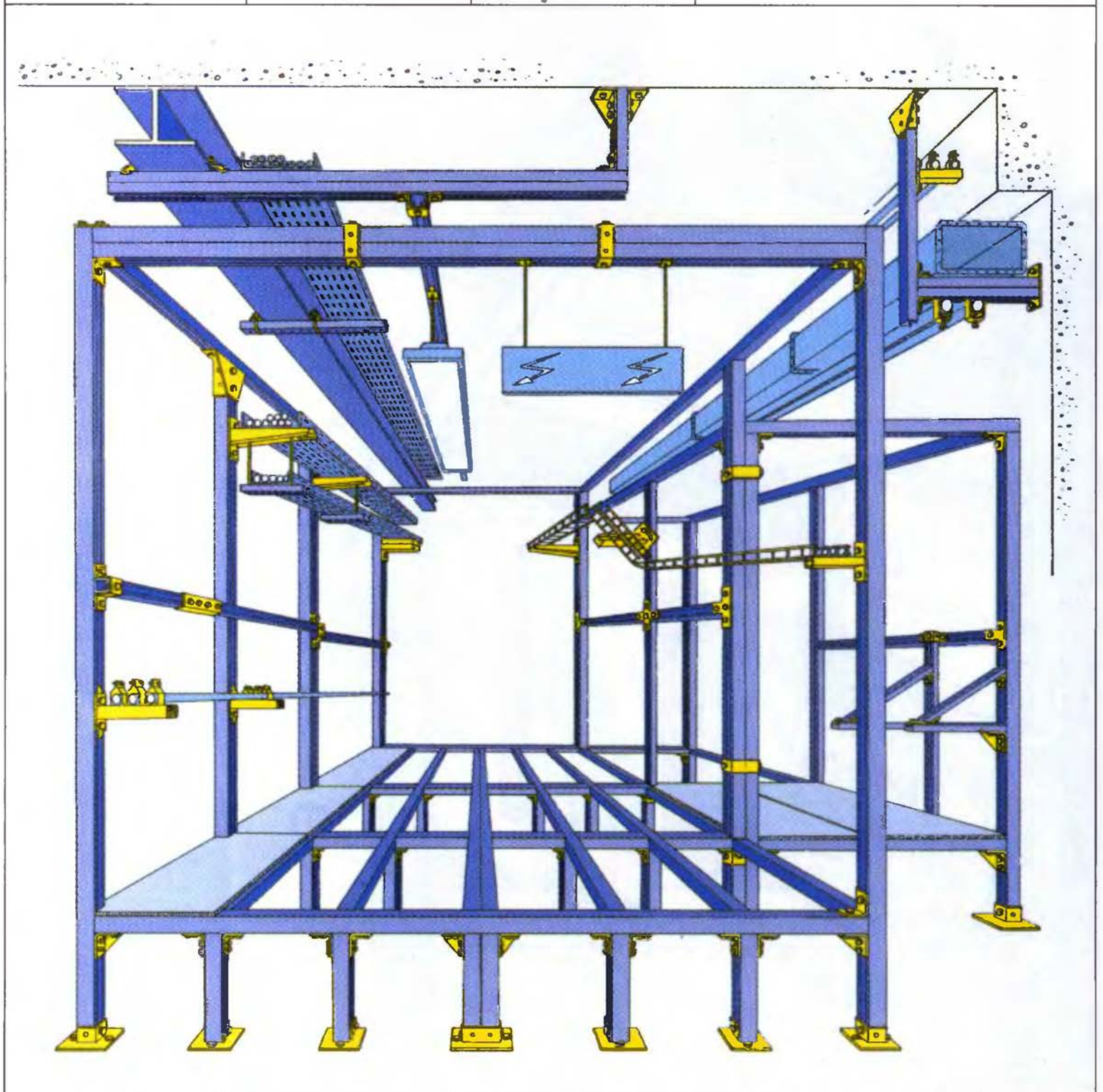
UPEVŇOVACÍ SYSTÉMY PRO BETONOVÉ NOSNÍKY, STĚNY, ATD...

			
 Strana katalogu	22 - 23	87, 96	88
Popis	UBH/UBHT	KHC - KUC - CK	LKA - LKH - LKS
 Tloušťka profilu	180 mm		
 Maximální zatížení	▶ 300 kg	▶ 745 kg	▶ 250 kg
Kabelové kanály, přípojnivé systémy 			
Kabely, trubky, hadice 			
Instalační krabice - rozvodnice 			
Svítlidla, světelné rampy 			

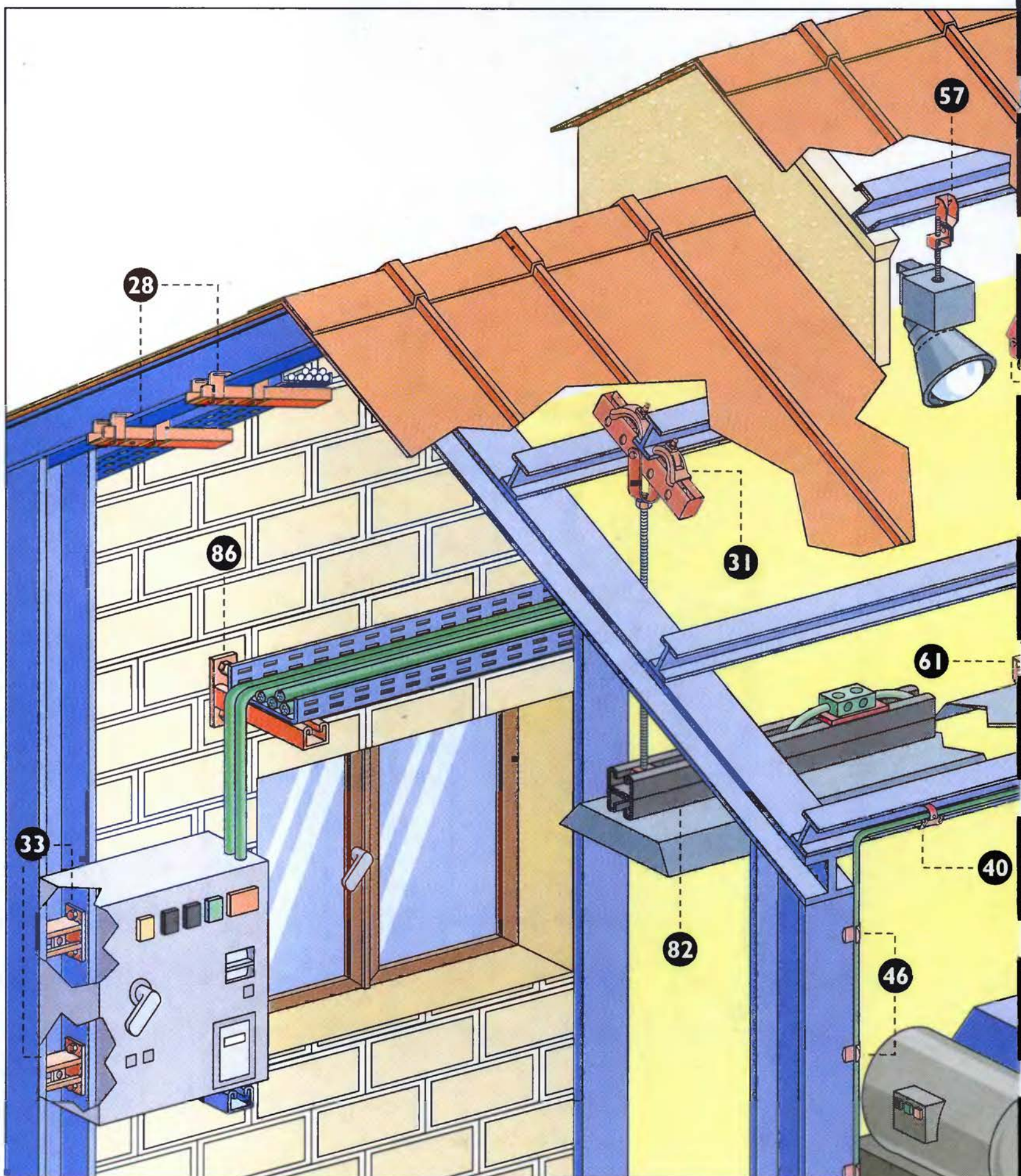


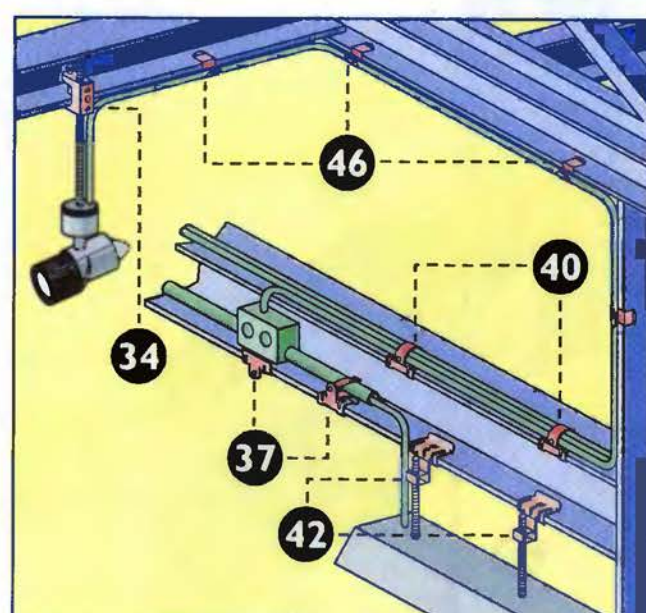
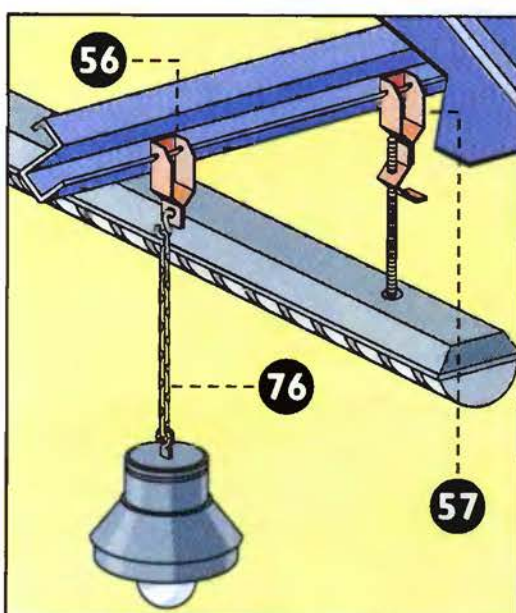
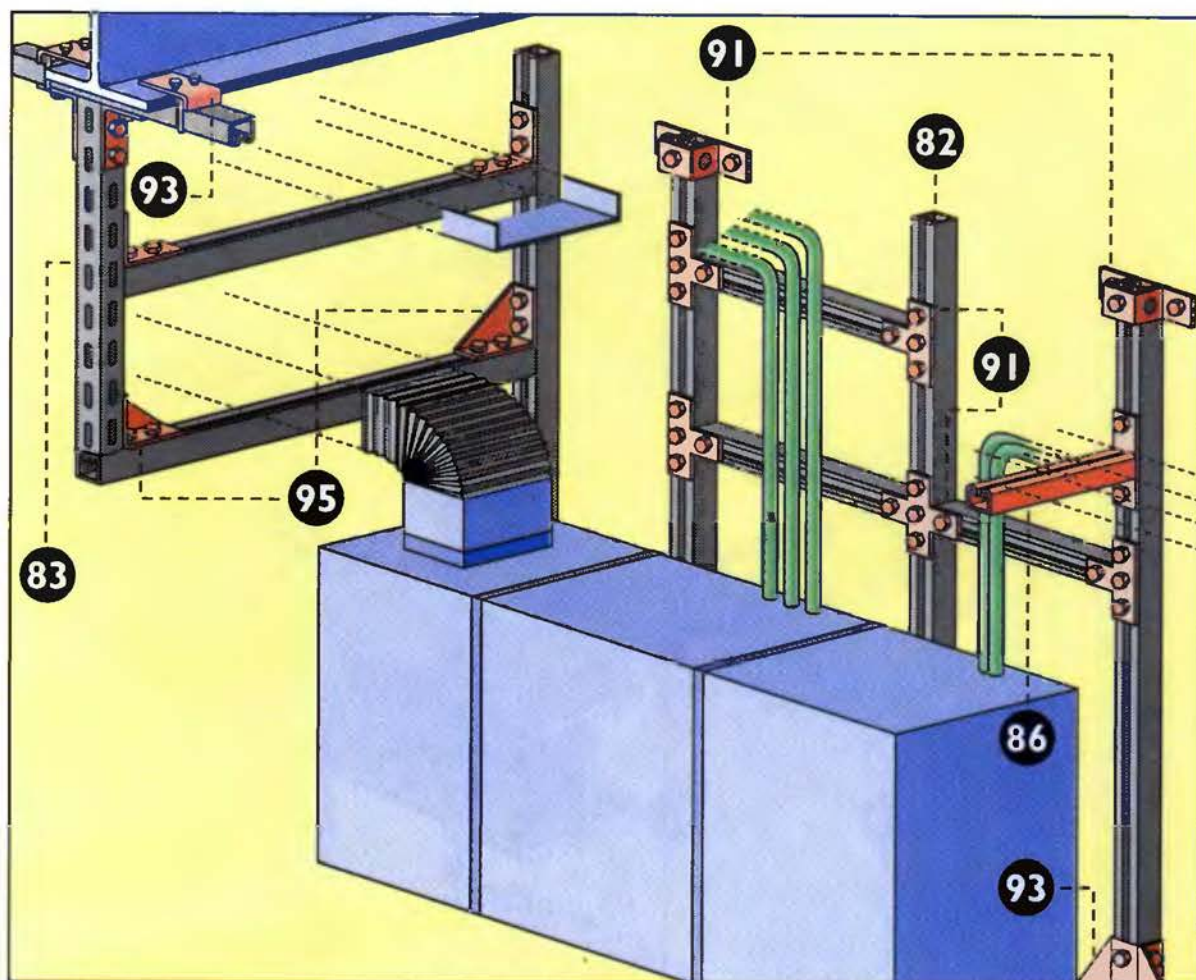
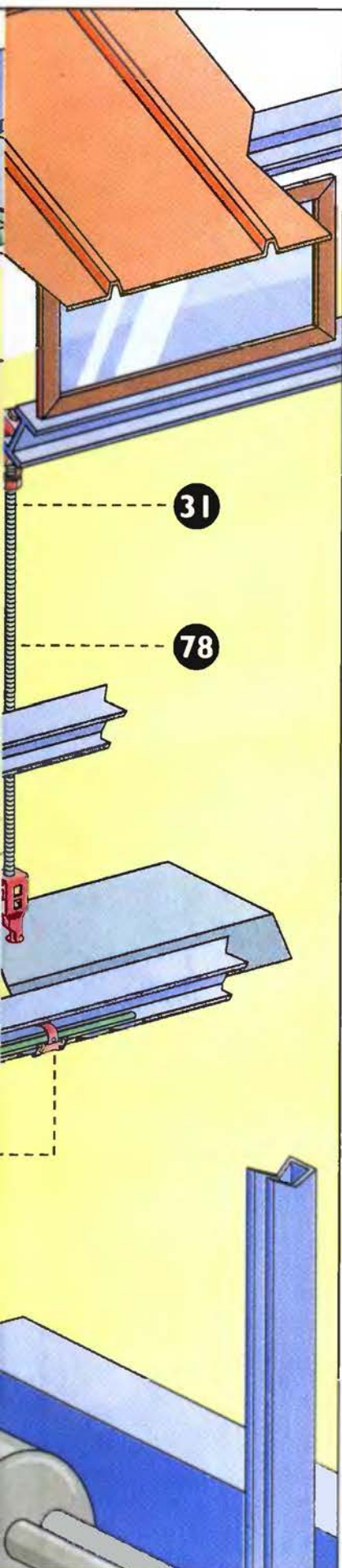
KONSTRUKČNÍ SYSTÉMY: PROFILY - PŘÍSLUŠENSTVÍ...

			
82 - 85, 98	86 - 88, 96	93 - 95, 97	90 - 95, 97
PROFILY	KONZOLY	SVORNÍKY	SPOJOVACÍ ELEMENTY



Příklady použití přímo z praxe...

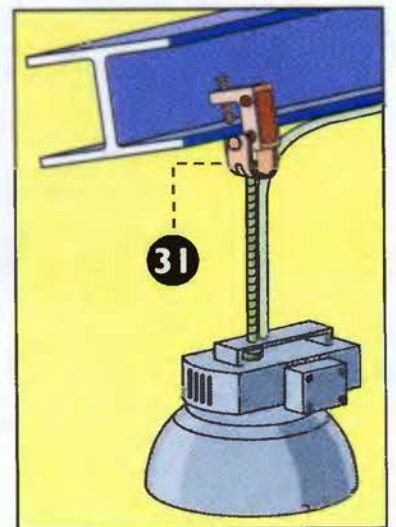
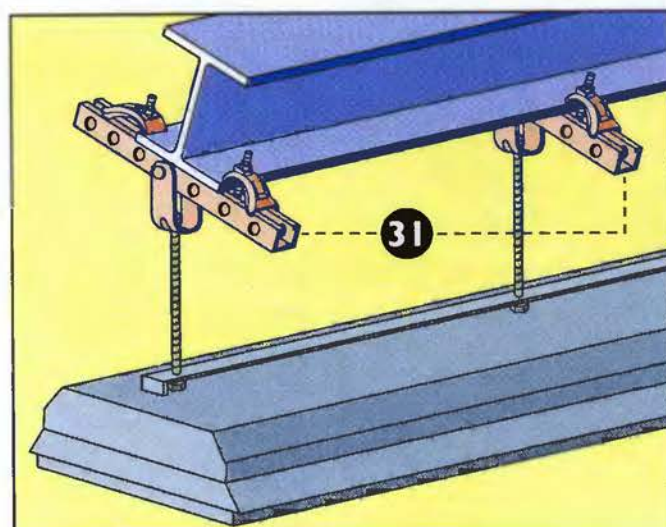
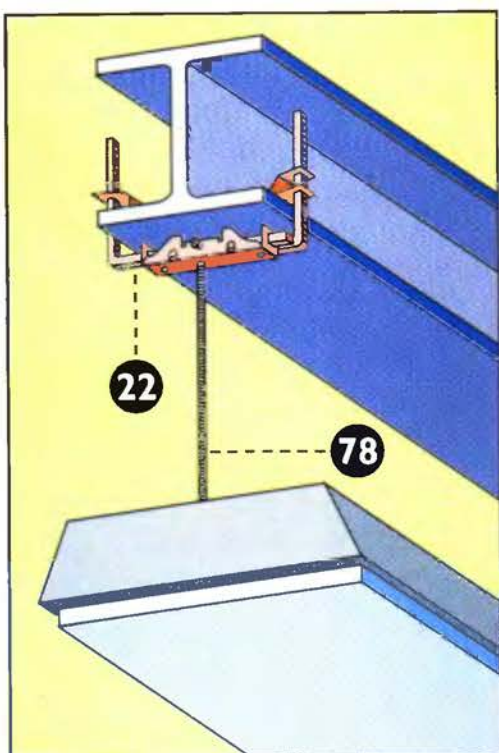
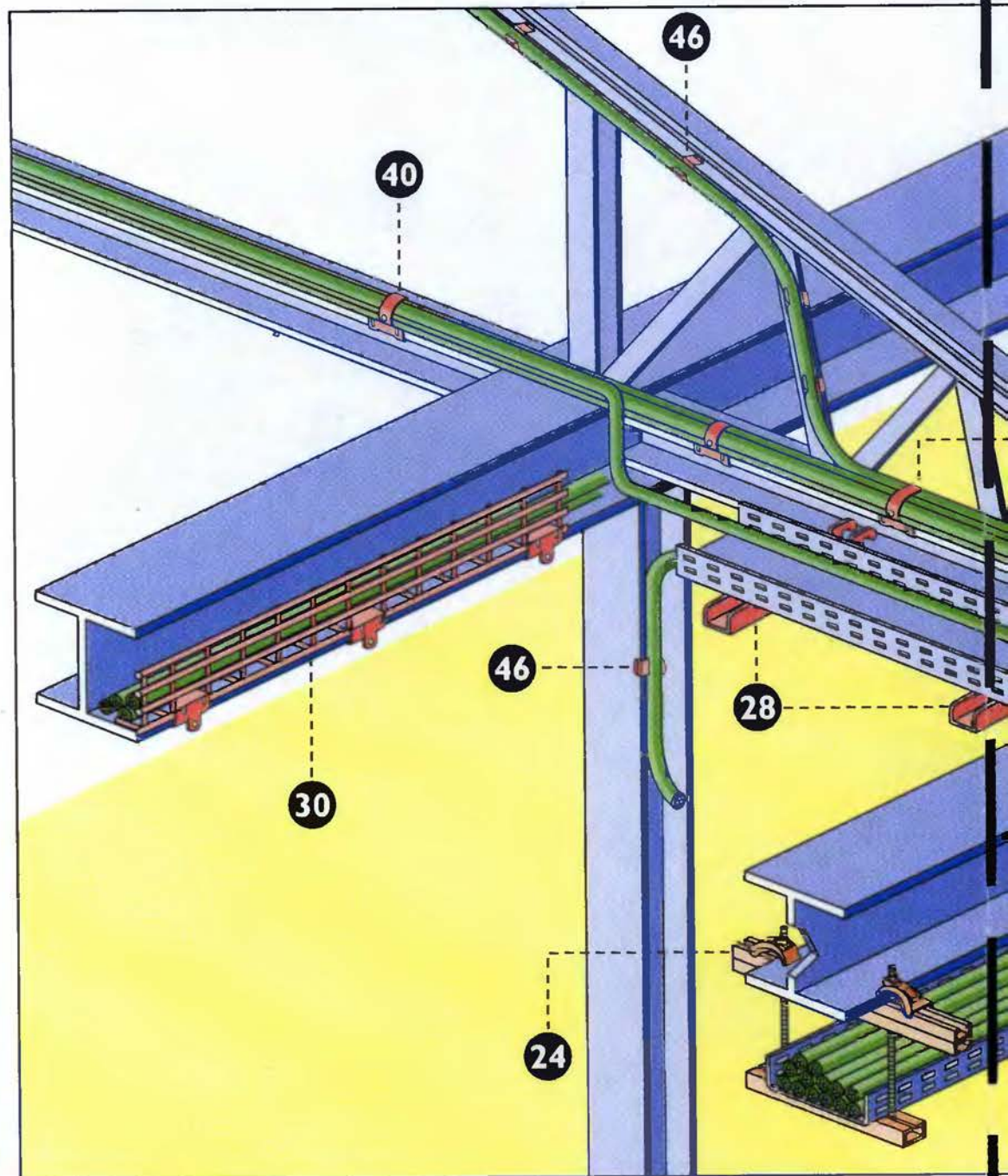


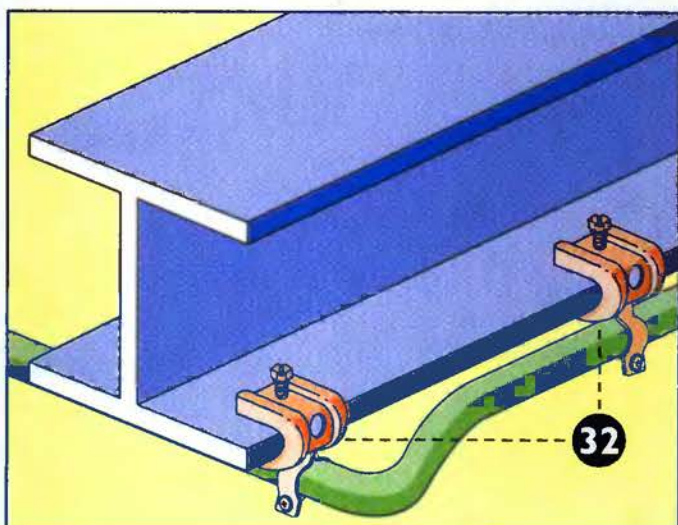
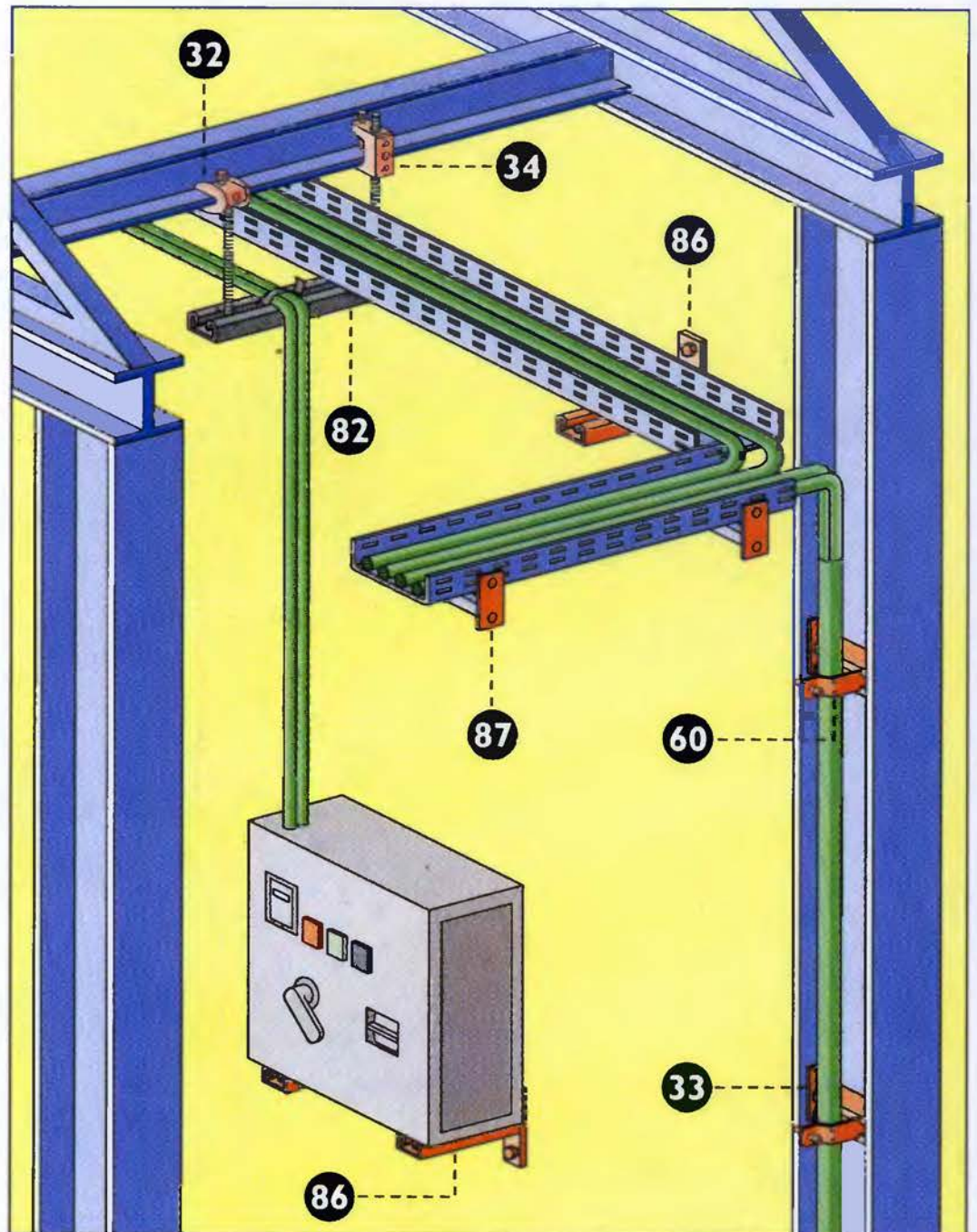
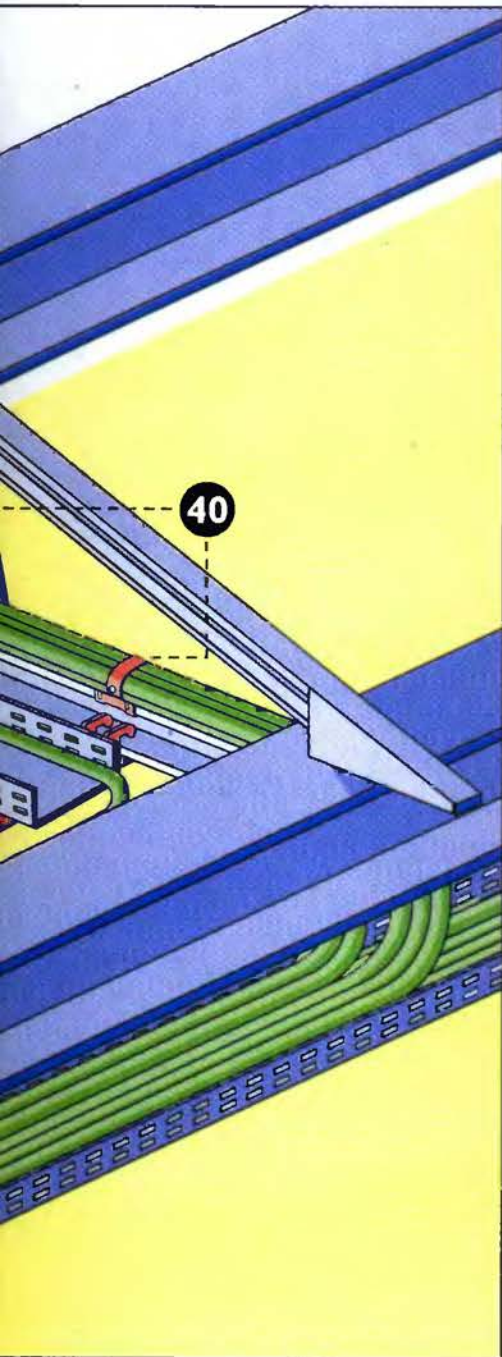


Číslo uvedené na tomto obrázku odkazuje na stranu katalogu, kde naleznete veškeré informace o označeném produktu.

CADDY

Příklady použití přímo z praxe...

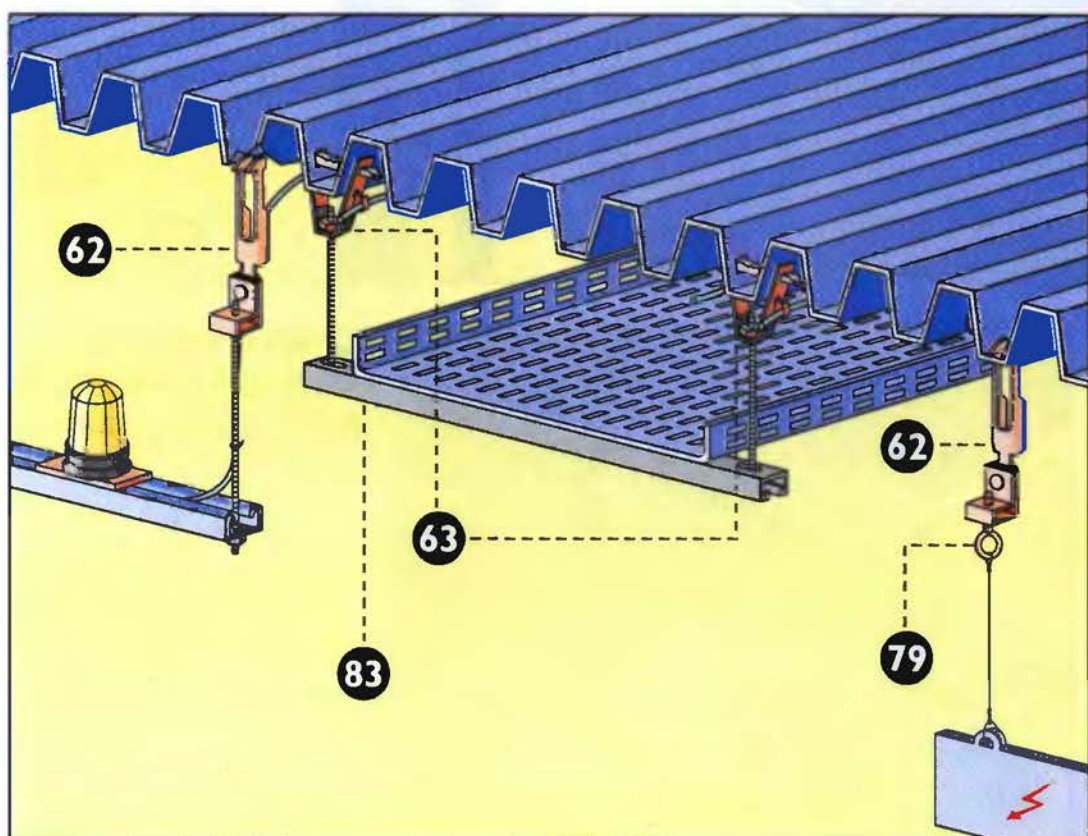
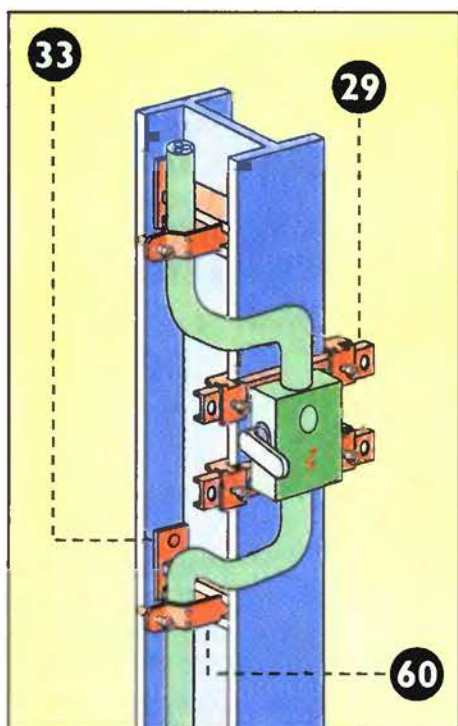
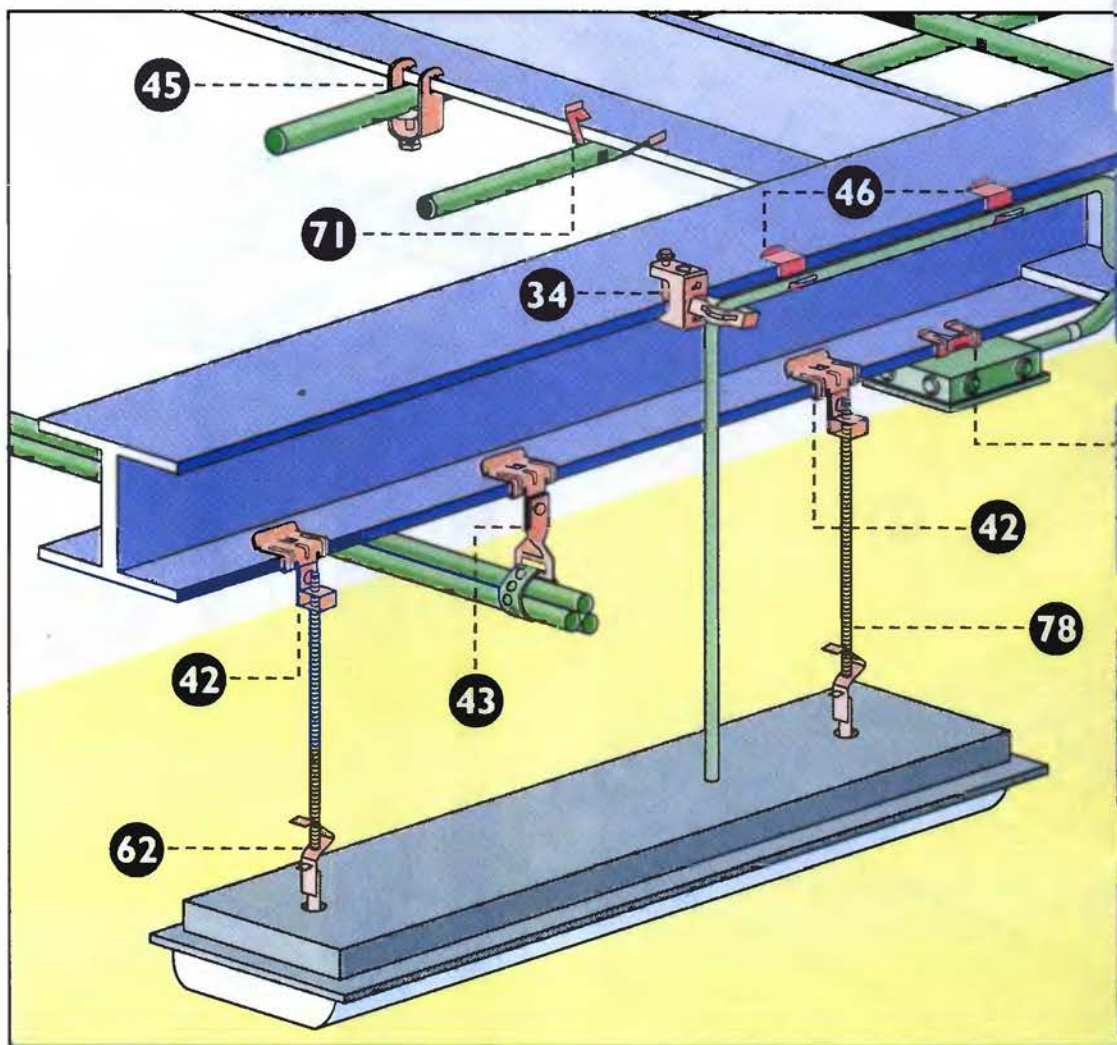


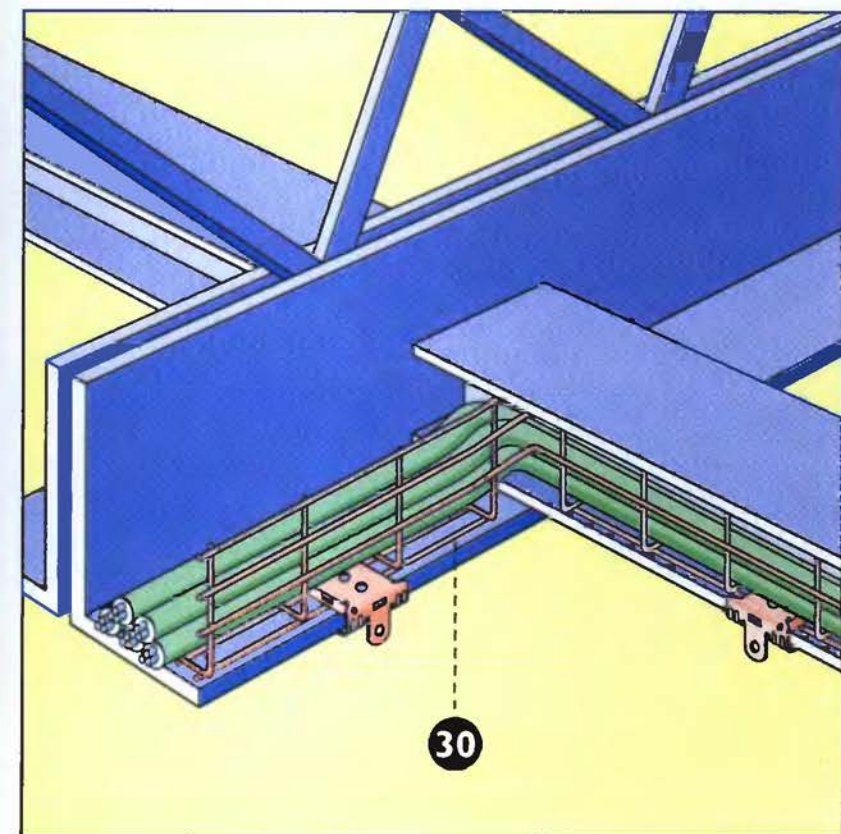
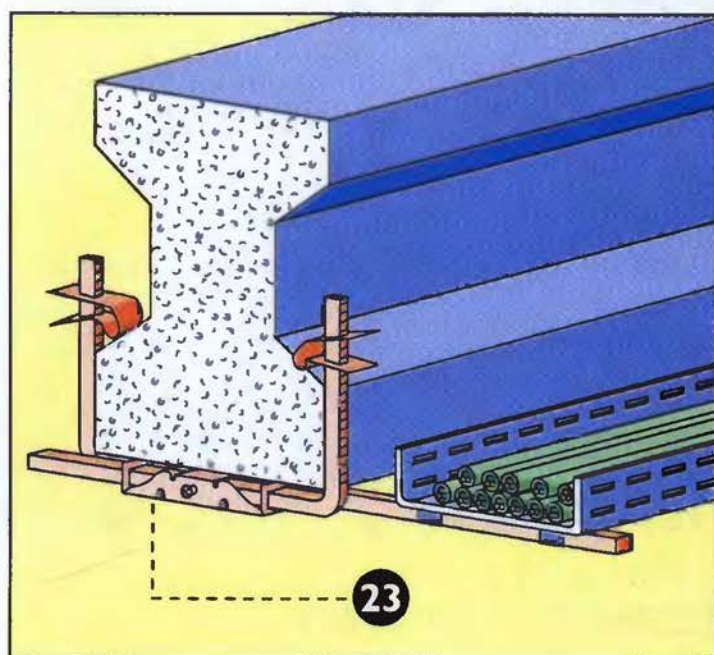
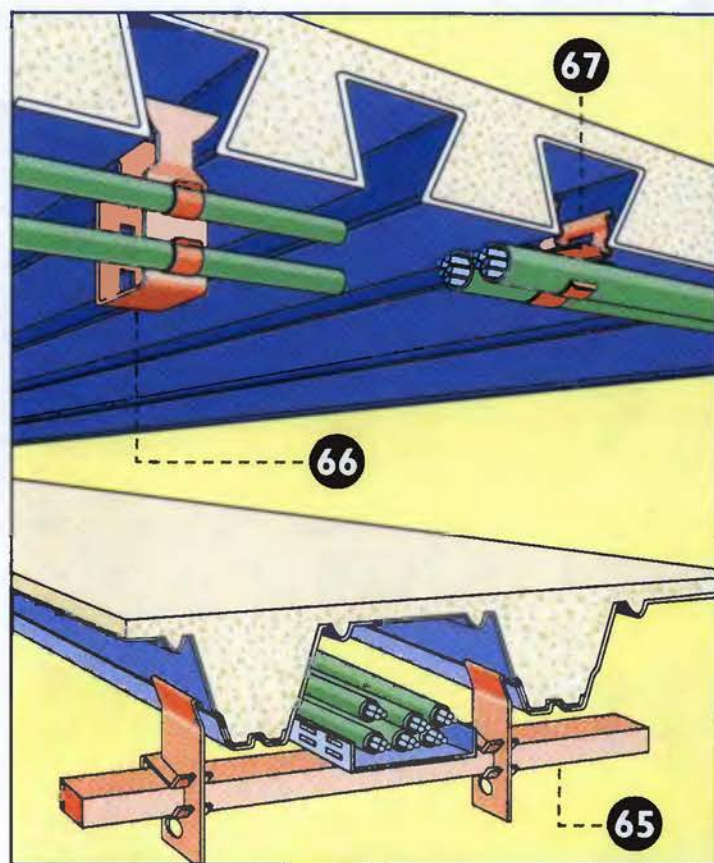
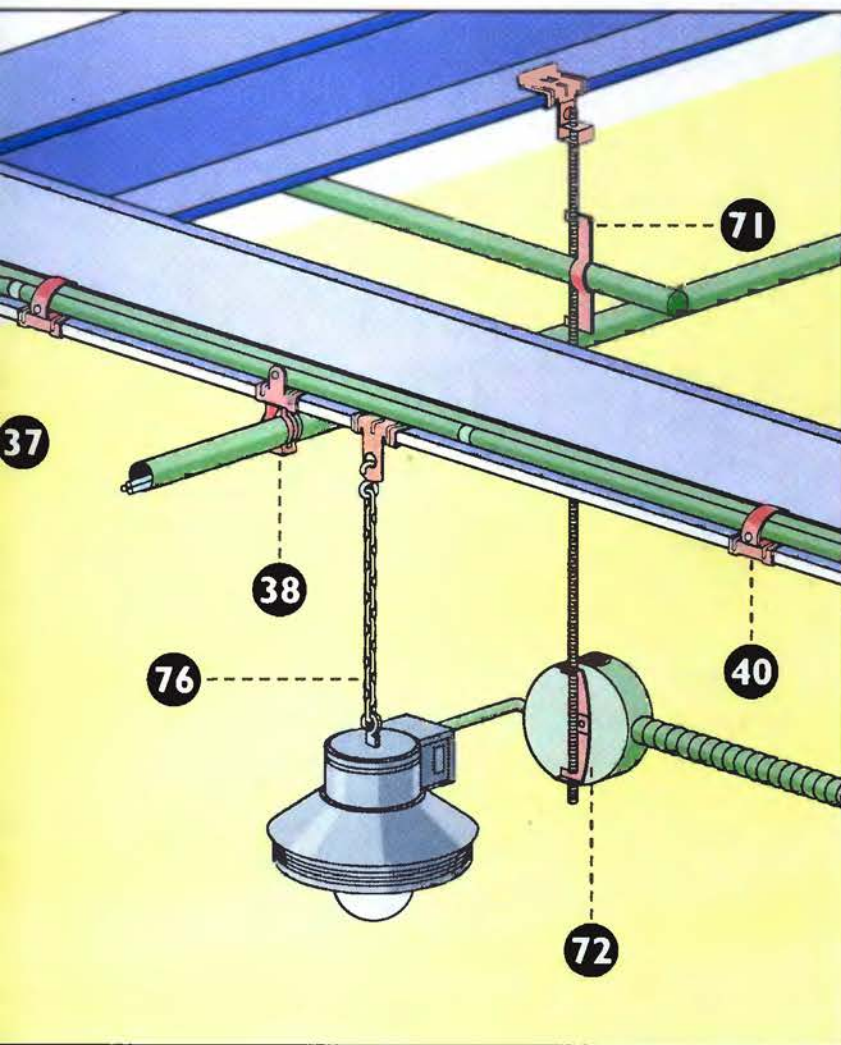


Čísła uvedená na tomto obrázku odkazujú na stranu katalogu, kde naleznete veškeré informace o označeném produktu.

CADDY

Příklady použití přímo z praxe...





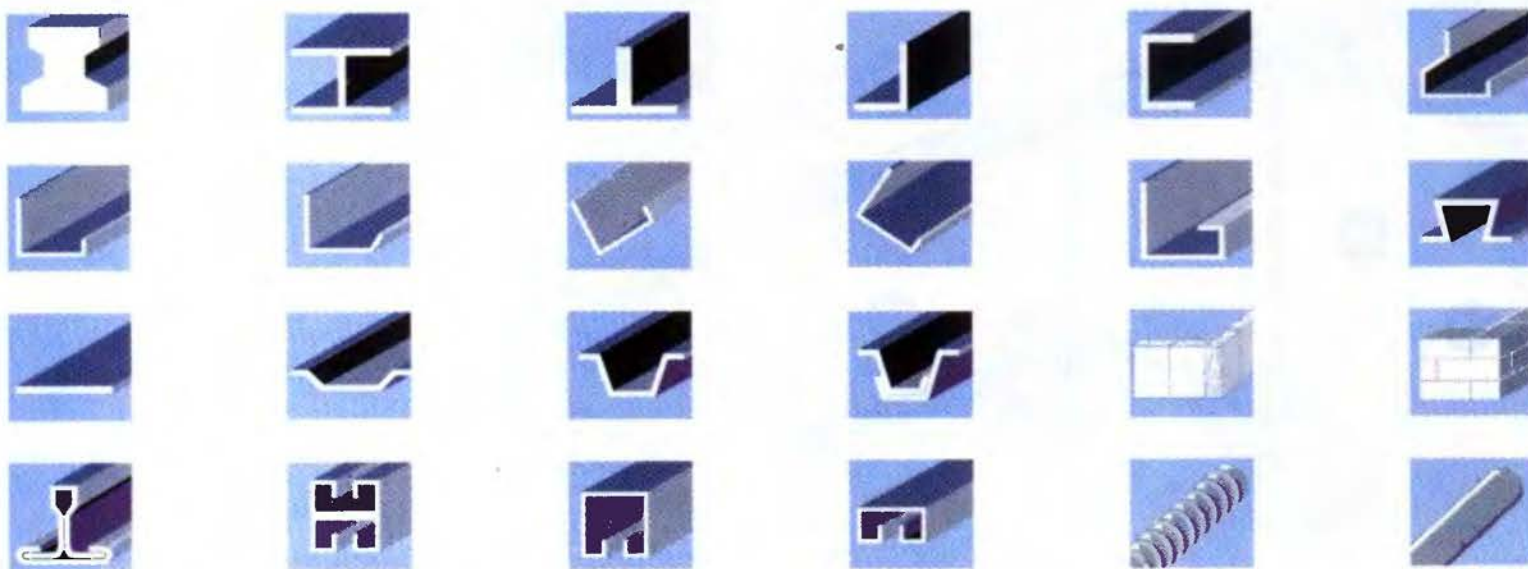
Číslo uvedená na tomto obrázku odkazují na stranu katalogu, kde naleznete veškeré informace o označeném produktu.

CADDY

SYMBOLY

Při prohlížení tohoto katalogu naleznete různé symboly a značky, jejichž význam je většinou již na první pohled jasný. Přesto zde je krátký přehled těchto symbolů:

PROFILY, NOSNÍKY, STĚNY, na které budou naše upevňovací systémy montovány.



NÁŘADÍ NEZBYTNÉ PRO INSTALACI



ÚDAJE O ZATÍŽENÍ



STATICKÉ ZATÍŽENÍ
Bezpečnostní faktor: 4:1



MAXIMÁLNÍ ZATÍŽENÍ :
Bezpečnostní faktor: 1:1

OCHRANA PROTI KOROZI

- | | | | |
|---|-----------------------------|----------------------------------|----------------------------|
| 1 Galvanické pozinkování plech, (chromátování) | 2 Nerezová ocel ocel | 3 Žárový pozink pozink | 4 ERICO pozinkování |
| 6 LAKOVÁNÍ | 10 PA (POLYAMID) | 11 PVC (POLYVINYLCHLORID) | |

DALŠÍ SYMBOLY



Nový produkt

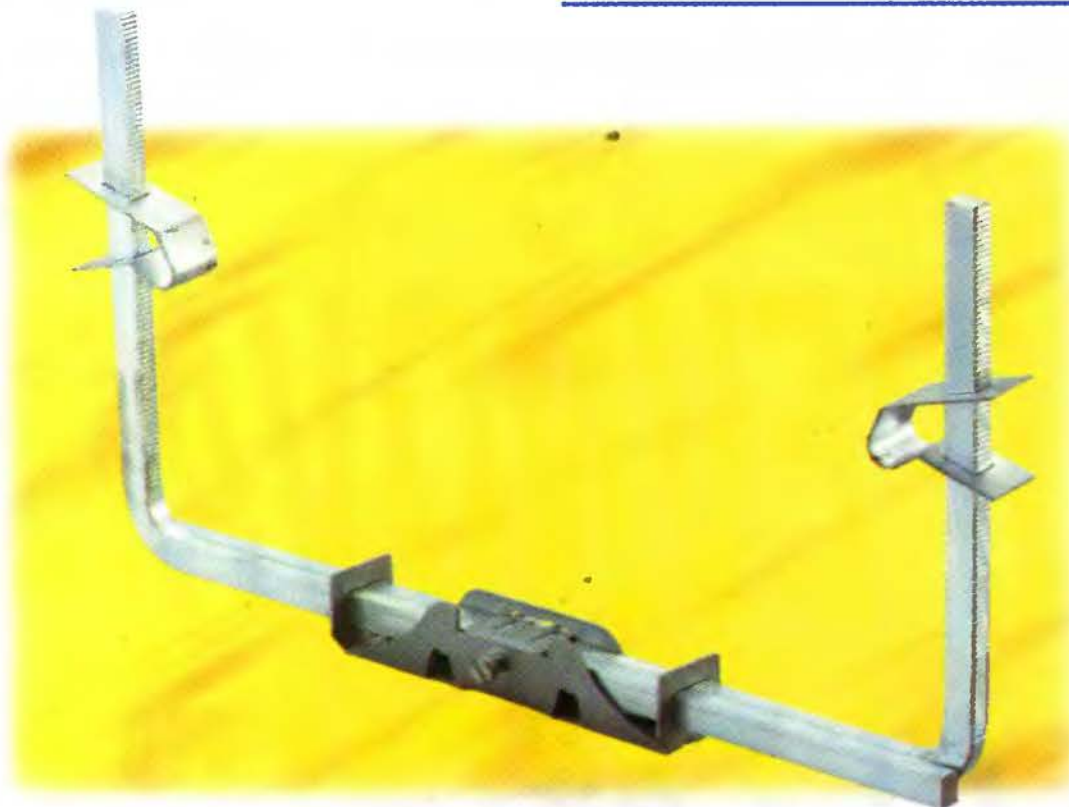


Balící množství

UPEVNŮVACÍ ELEMENTY

Vše pro montáže na ocelové
konstrukce, profily, trapézové
plechy... pro nízká i vysoká
zatížení





UNIVERZÁLNÍ NOSNÍKOVÝ ZÁVĚS UBH

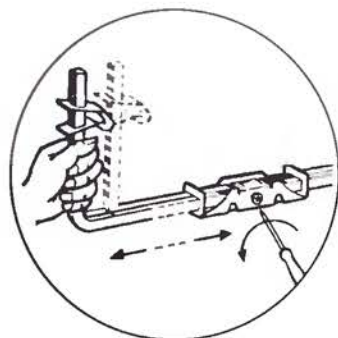
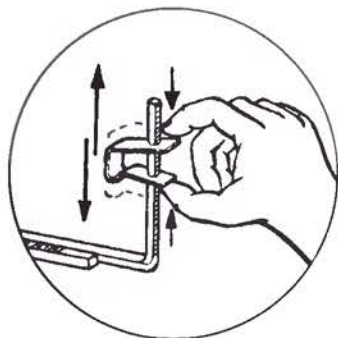
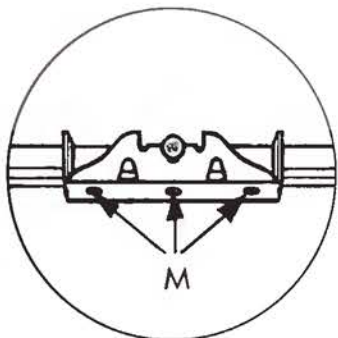
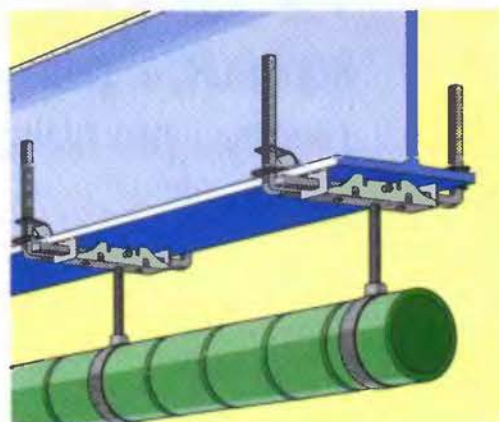
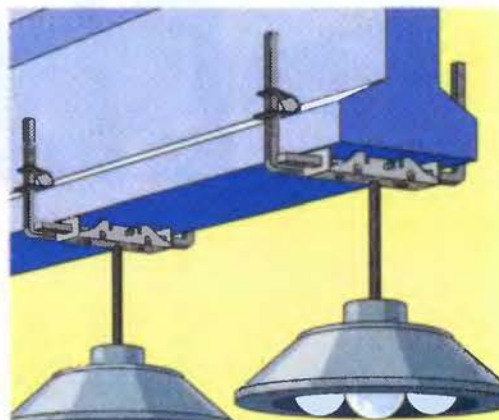
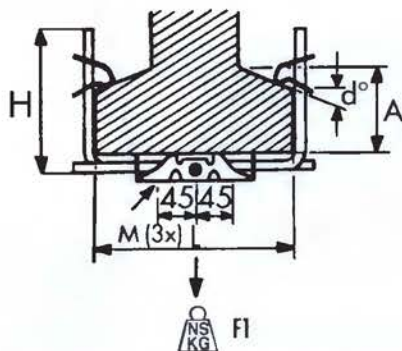
Univerzální nosníkový závěs UBH lze připevnit na všechny typy ocelových a betonových nosníků, a to bez jejich navrtání.

- plně nastavitelné rozpětí a výška, a to bez použití jakéhokoliv speciálního nářadí
- pro všechny typy profilů do:
 - max. 500 mm šířky
 - max. 180 mm tloušťky
 - max. sklon nosné plochy 40°
- 3 závitové otvory M6 nebo M8
- Dodávány ve 2 velikostech
- Maximální statické zatížení 75 kg (s bezpečnostním faktorem 4 : 1)

PŘÍSLUŠENSTVÍ

Závitové tyče TFZ v rozměrech M6 a M8 naleznete na straně 78

Šroubovací očka OSM 8i25 naleznete na straně 79



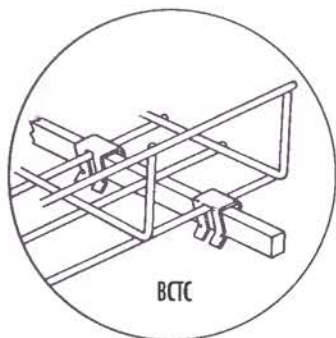
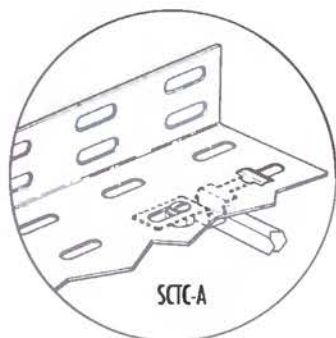
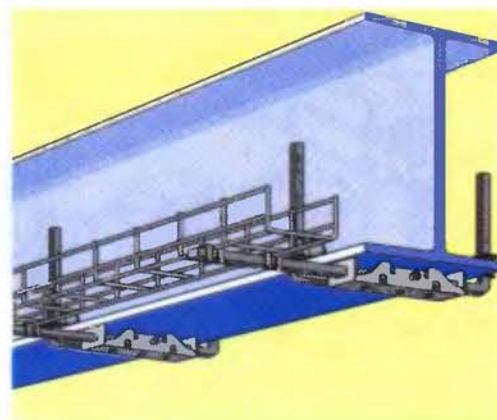
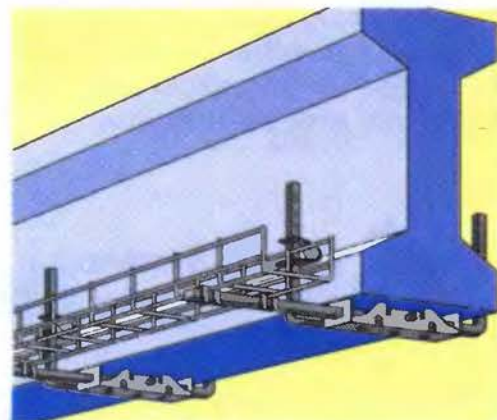
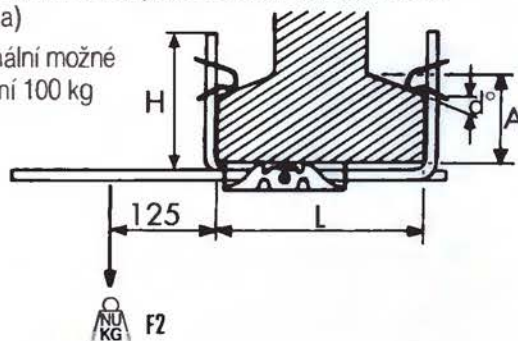
Typ	Obj. č.	A mm	H mm	L mm	M	Úhel d°	P		F1
UBH 35 M6	190530	3-130	170	200-350	M6	0-20°	1	20	75
						20-40°	1	20	50
UBH 35 M8	190490	3-130	170	200-350	M8	0-20°	1	20	75
						20-40°	1	20	50
UBH 50 M6	190540	3-180	210	350-500	M6	0-20°	1	20	75
						20-40°	1	20	50
UBH50 M8	190500	3-180	210	350-500	M8	0-20°	1	20	75
						20-40°	1	20	50



UNIVERZÁLNÍ NOSÍKOVÝ ZÁVĚS UBHT S VÝLOŽNÍKOVÝM RAMENEM

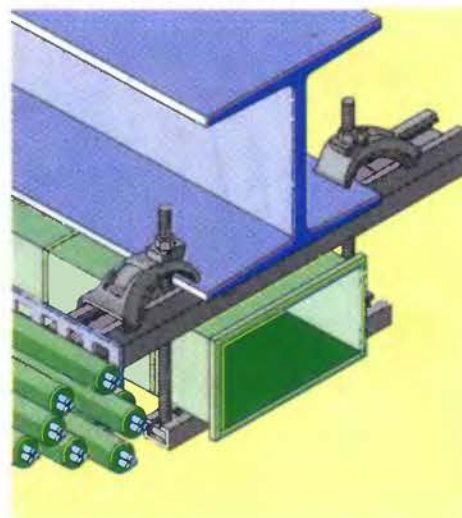
Univerzální nosíkový závěs UBHT s výložníkovým ramenem slouží pro připevnění kabelových kanálů, vzduchotechniky a jiných rozvodů na všechny druhy kovových a betonových nosníků.

- Shodné základní vlastnosti jako u typu UBH
- Dodávány ve 2 velikostech
- Pro zachycení kabelových kanálů na rameno použijte některou z nabízených svorek (viz. níže uvedená tabulka)
- Maximální možné zatížení 100 kg



Typ	Obj. č.	A mm	H mm	L mm	Úhel d°	P		F2
UBHT 35	190510	3-130	170	200-350	0-20°	1	20	100
					20-40°	1	20	50
UBHT 50	190520	3-180	210	350-500	20°	1	20	100
					20-40°	1	20	50

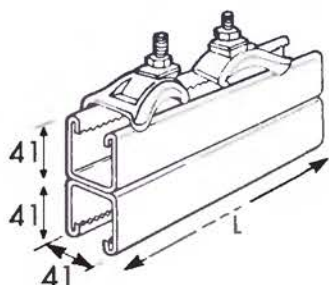
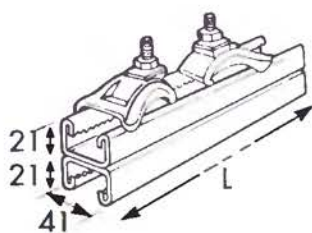
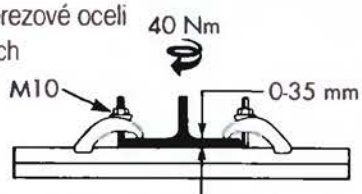
Typ	Obj. č.	
SCTC-A	190600	100
BCTC	190620	100



UPEVŇOVACÍ SYSTÉM 6000

Používá se pro připevňování těžších rozvodů jako např. kabelových kanálů, ventilačních rour, hadic a jiných rozvodů. U těchto rozvodů je zajištěna maximální stabilita a bezpečné připevnění ke konstrukčnímu nosníku

- Dvojité profily 41x21 mm nebo 41x41 mm
- K upevnění na konstrukční profily do tloušťky 35 mm
- Povrchová úprava: žárově pozinkováno nebo z nerezové oceli
- K dodání jako komplet nebo i po jednotlivých dílech
- Vnitřní hrany profilů jsou zoubkované

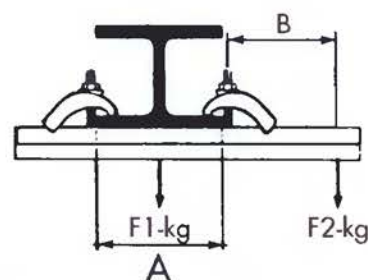


Typ	Obj. č.	L mm	P	
DVOJITÝ PROFIL 41 x 21 mm				
6130	330000	300	3	1
6140	330010	400	3	1
6150	330020	500	3	1
6160	330030	600	3	1
6180	330040	800	3	1
6130-2	330050	300	2	1
6140-2	330060	400	2	1
6150-2	330070	500	2	1
6160-2	330080	600	2	1
6180-2	330090	800	2	1

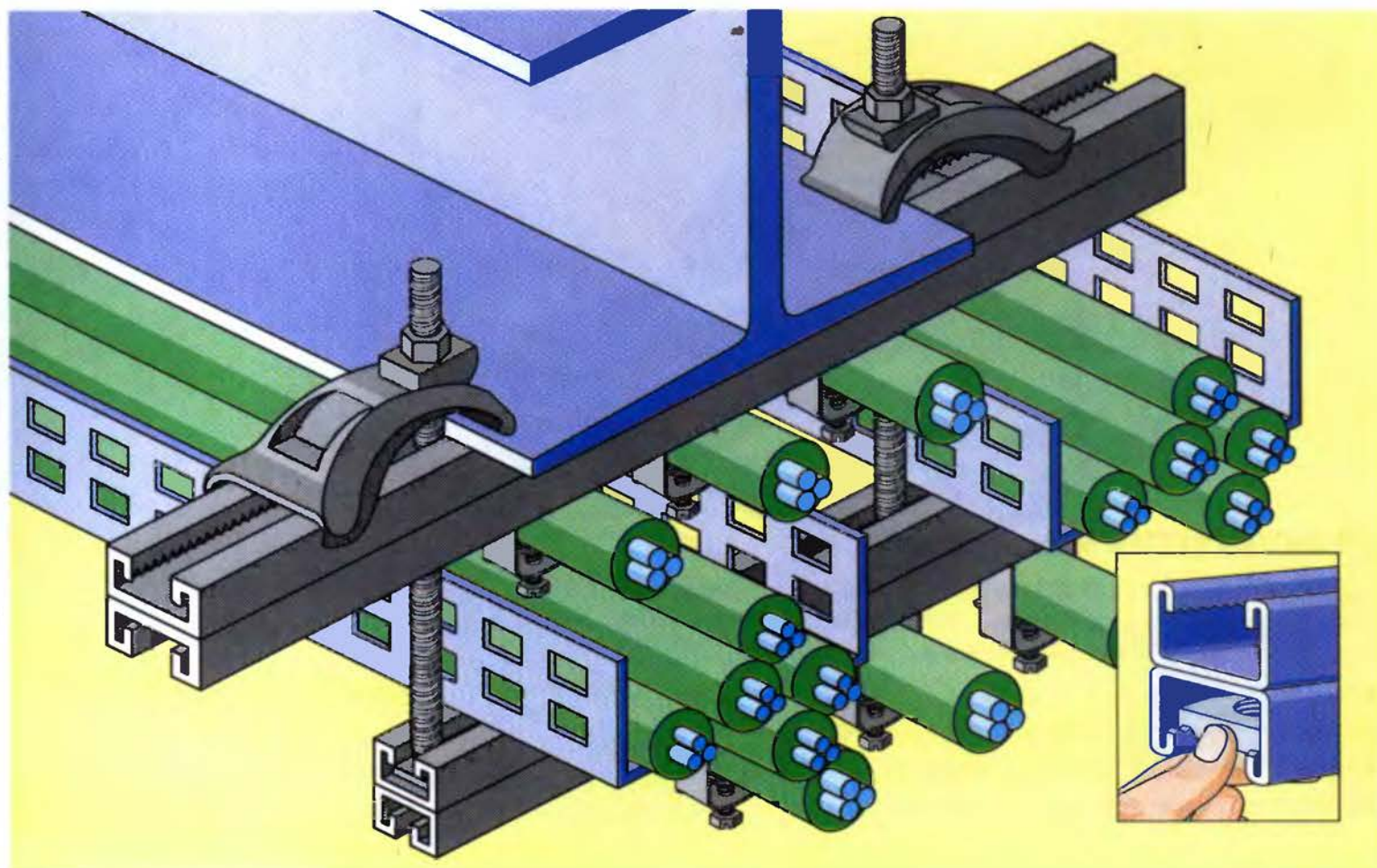
Typ	Obj. č.	L mm	P	
DVOJITÝ PROFIL 41 x 41 mm				
6530	330100	300	3	1
6540	330110	400	3	1
6550	330120	500	3	1
6560	330130	600	3	1
6580	330140	800	3	1
6530-2	330150	300	2	1
6540-2	330160	400	2	1
6550-2	330170	500	2	1
6560-2	330180	600	2	1
6580-2	330190	800	2	1

NOSNOST

- F1 - středové zatížení v ose nosníku (bezpečnostní faktor 4:1)
- F2 - maximální zatížení na rameni, které je závislé na vzdálenosti "B"

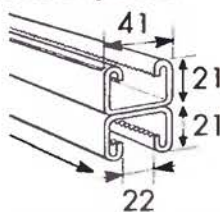


A mm	F1	B mm	F2
DVOJITÝ PROFIL 41 x 21			
300	300	300	150
400	225	400	110
500	180	500	90
600	150	600	70
DVOJITÝ PROFIL 41 x 41			
300	950	300	450
400	700	400	350
500	550	500	285
600	450	600	230

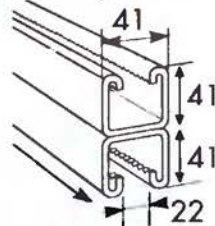


PŘÍSLUŠENSTVÍ PRO SYSTÉM 6000

- **DVOJITÝPROFIL 41 x 21 mm**
- žárově pozinkováno nebo vyrobeno z nerez oceli



- **DVOJITÝPROFIL 41 x 41 mm**
- žárově pozinkováno nebo vyrobeno z nerez oceli



- **SVORNÍK SYSTÉMU 6000**
- žárově pozinkováno nebo vyrobeno z nerez oceli



Typ	Obj. č.	P	
6120	330600	3	20
6120-2	330610	2	20

- **OZUBENÉ PROFILOVÉ MATICE**

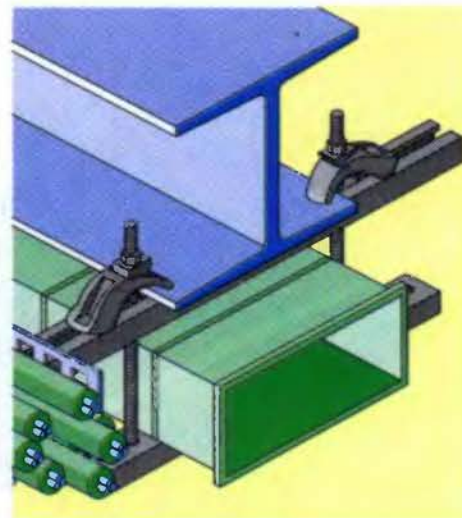
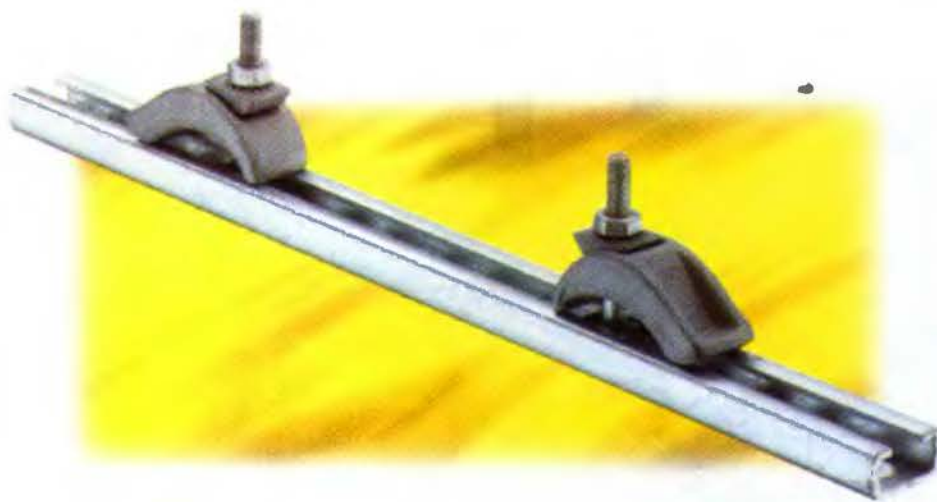


Typ	Obj. č.	M	H mm	P	
UM506	315000	6	5	3	100
UM608	315010	8	6	3	100
UM810	315020	10	8	3	100
UM812	315030	12	8	3	100
UD506	315040	6	5	3	100
UD608	315050	8	6	3	100
UD810	315060	10	8	3	100
UD812	315070	12	8	3	100
UA506	315080	6	5	3	100
UA608	315090	8	6	3	100
UA810	315100	10	8	3	100
UA812	315110	12	8	3	100

Typ	Obj. č.	L mm	P	
6101	330200	300	3	10
6102	330210	400	3	10
6103	330220	500	3	10
6104	330230	600	3	10
6105	330240	800	3	10
6106	330250	1000	3	1
6107	330260	2000	3	1
6108	310100	3000	3	1
6110	310110	6000	3	1
6101-2	330290	300	2	10
6102-2	330300	400	2	10
6103-2	330310	500	2	10
6104-2	330320	600	2	10
6105-2	330330	800	2	10
6106-2	330340	1000	2	1
6107-2	330350	2000	2	1
6108-2	330360	3000	2	1
6110-2	330370	6000	2	1

Typ	Obj. č.	L mm	P	
6501	330380	300	3	10
6502	330390	400	3	10
6503	330400	500	3	10
6504	330410	600	3	10
6505	330420	800	3	10
6506	330430	1000	3	1
6507	330440	2000	3	1
6508	310220	3000	3	1
6510	310230	6000	3	1
6501-2	330470	300	2	10
6502-2	330480	400	2	10
6503-2	330490	500	2	10
6504-2	330500	600	2	10
6505-2	330510	800	2	10
6506-2	330520	1000	2	1
6507-2	330530	2000	2	1
6508-2	330540	3000	2	1
6510-2	330550	6000	2	1

Dbejte prosím montážního návodu dodávaného ke každému balení.



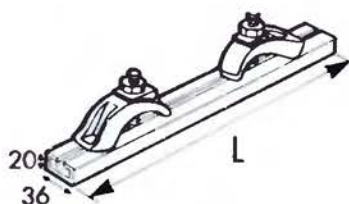
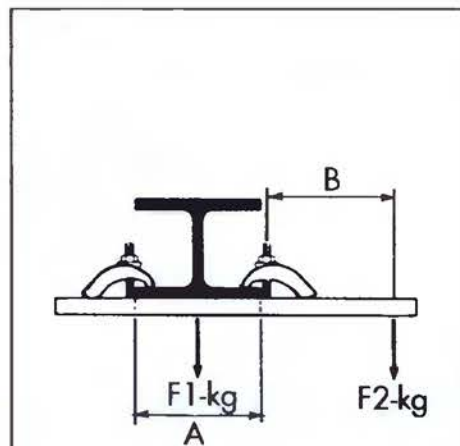
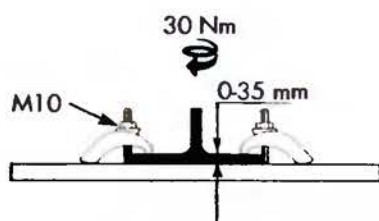
UPEVNĚVACÍ SYSTÉM 5000

Používá se pro připevňování středně těžkých rozvodů jako např. kabelových kanálů a ventilačních rour, hadic a jiných rozvodů. U těchto rozvodů je zajištěna maximální stabilita a bezpečné připevnění ke konstrukčnímu nosníku.

- Děrovaný profil
- K upevnění na konstrukční profily do tloušťky 35 mm
- Žárově pozinkováno nebo vyrobeno z nerez oceli
- K dodání jako komplet nebo i jednotlivých dílech

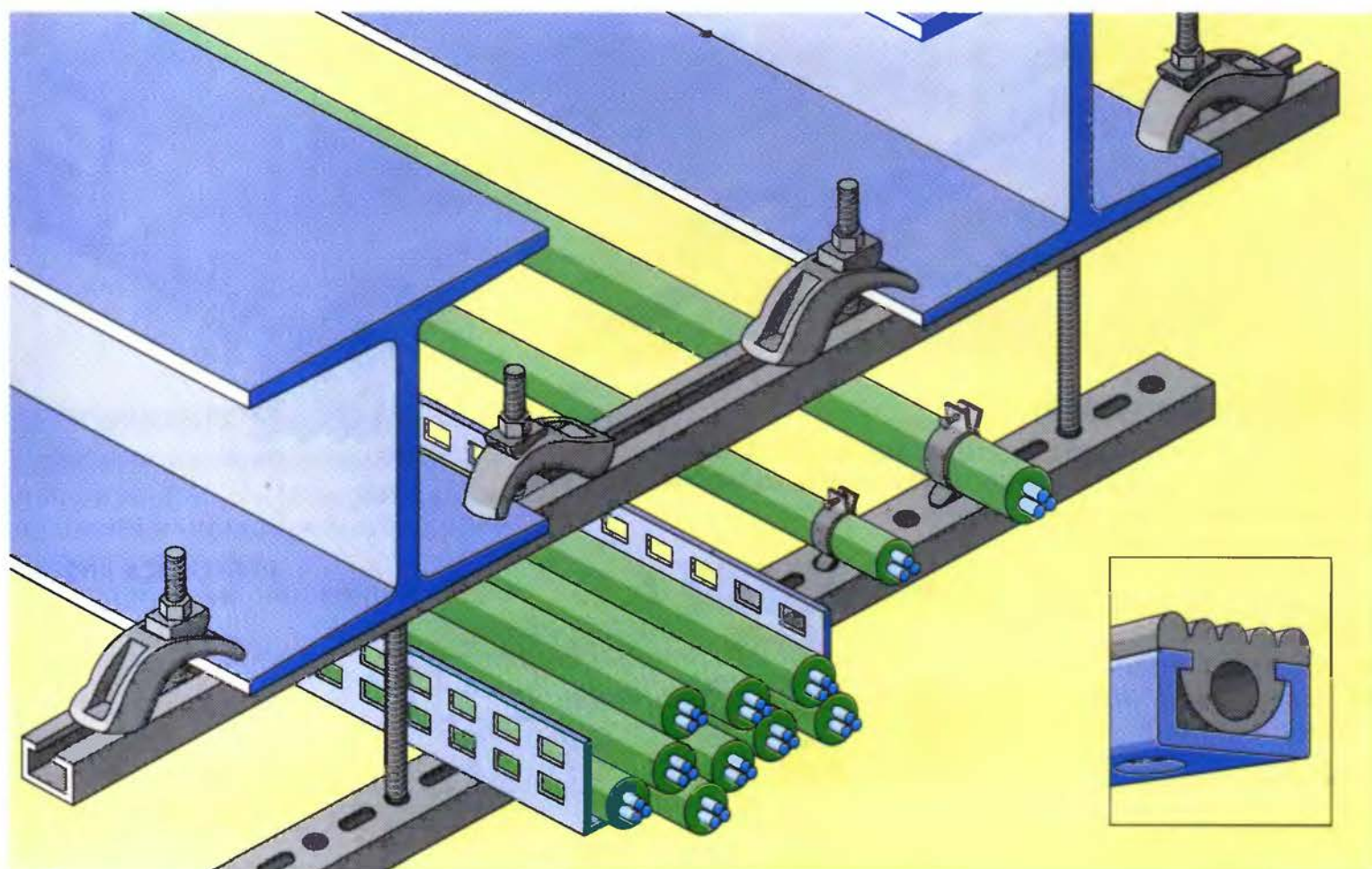
NOSNOST

- F1 - středové zatížení v ose nosníku (bezpečnostní faktor 4:1)
- F2 - maximální zatížení na rameni, které je závislé na vzdálenosti „B“



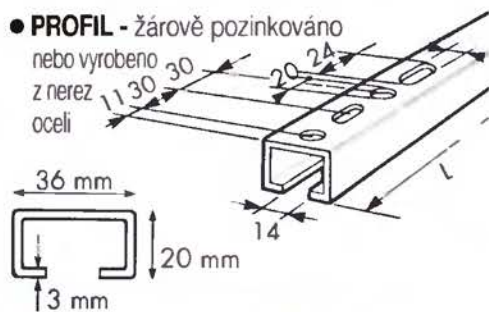
Typ	Obj. č.	L mm	P	
5130	335000	300	3	1
5140	335010	400	3	1
5150	335020	500	3	1
5160	335030	600	3	1
5170	335040	800	3	1
5130-2	335050	300	2	1
5140-2	335060	400	2	1
5150-2	335070	500	2	1
5160-2	335080	600	2	1
5170-2	335090	800	2	1

A mm	F1	B mm	F2
100	350	100	170
200	175	200	80
300	110	300	50
400	80	400	40
500	70	500	35
600	50	600	25



PŘÍSLUŠENSTVÍ PRO SYSTÉM 5000

- **PROFIL** - žárově pozinkováno nebo vyrobeno z nerez oceli



Typ	Obj. č.	L mm	P	
5101	335500	300	3	10
5102	335510	400	3	10
5103	335520	500	3	10
5104	335530	600	3	10
5105	335540	800	3	10
5106	335550	1000	3	1
5107	335560	2000	3	1
5109	335570	3000	3	1
5110	335580	6000	3	1
5101-2	335590	300	2	10
5102-2	335600	400	2	10
5103-2	335610	500	2	10
5104-2	335620	600	2	10
5105-2	335630	800	2	10
5106-2	335640	1000	2	1
5107-2	335650	2000	2	1
5109-2	335660	3000	2	1
5110-2	335670	6000	2	1

- **SVORNÍK**

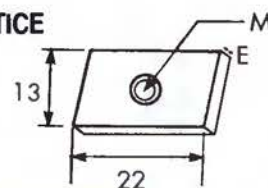
- žárově pozinkováno nebo vyrobeno z nerez oceli



Typ	Obj. č.	P	
5120	335100	3	20
5120-2	335120	2	20

- **PROFILOVÉ MATICE**

- žárově pozinkováno nebo vyrobeno z nerez oceli



Typ	Obj. č.	E mm	M	P	
iM6	335170	6	4,5	3	100
iM8	335180	8	6	3	100
iM10	335190	10	7,5	3	100
iM6-2	335200	6	4,5	2	100
iM8-2	335210	8	6	2	100
iM10-2	335220	10	7,5	2	100

- **PROFILOVÁ MATICE**

- žárově pozinkováno nebo vyrobeno z nerez oceli

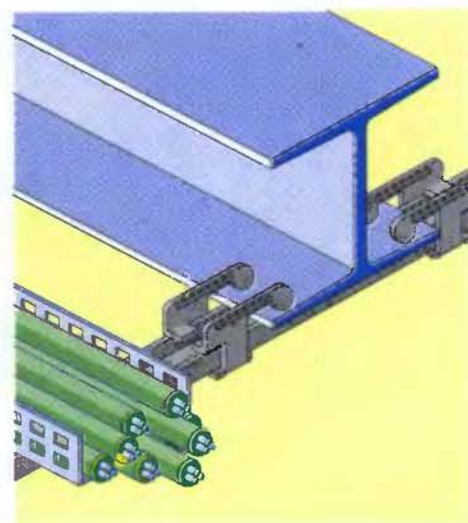


Typ	Obj. č.	P	
5190	335150	3	50
5190-2	335160	2	50

- **GUMOVÁ VLOŽKA** pro systém 5000 a 6000



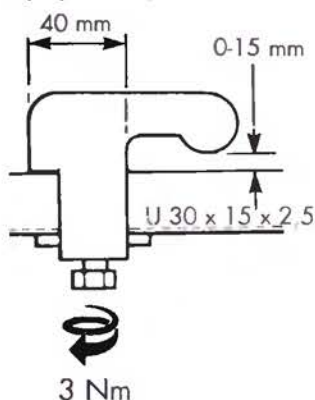
Typ	Obj. č.	
5195	335990	20 m



UPEVNŮVACÍ SYSTÉM 3000

Používá se pro připevnění lehkých rozvodů jako např. sekundárních kabelových kanálů a ventilačních rour, hadic a jiných rozvodů. U těchto rozvodů je zajištěna maximální stabilita a bezpečné připevnění ke konstrukčnímu nosníku.

- Děrovaný profil 30x15x2,5 mm (dvojitá perforace)
- K upevnění na konstrukční profily do tloušťky 15 mm
- Galvanicky pozinkováno
- K dodání jako komplet nebo i po jednotlivých dílech

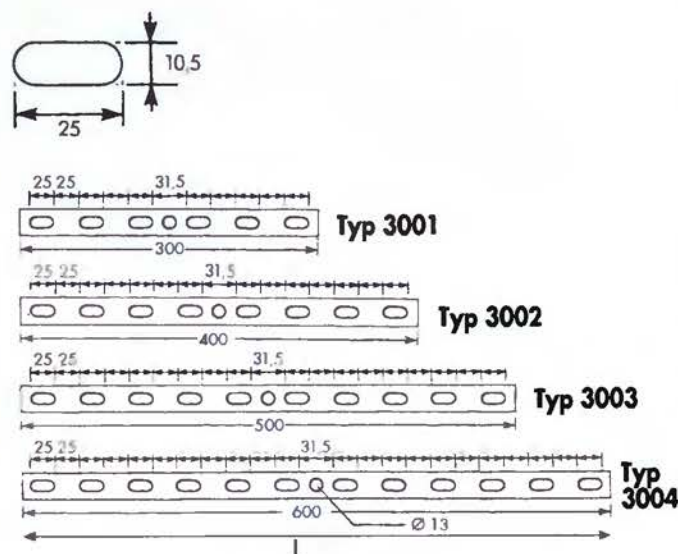


Typ	Obj. č.	L mm	P	
3300	570410	300	1	1
3400	570420	400	1	1
3500	570430	500	1	1
3600	570440	600	1	1

3001	570560	300	1	25
3002	570570	400	1	25
3003	570580	500	1	25
3004	570590	600	1	25

Typ	Obj. č.	P	
3025	570500	1	50

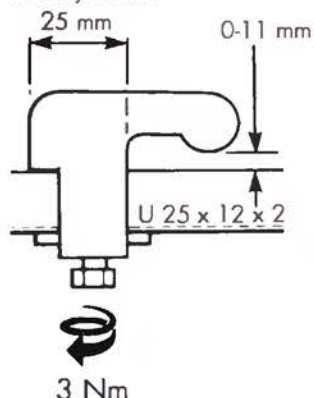
PERFORACE PROFILU



UPEVNŮVACÍ SYSTÉM 2000

Používá se pro upevnění lehkých rozvodů jako např. sekundárních kabelových kanálů a ventilačních rour, hadic a jiných rozvodů. U těchto rozvodů je zajištěna maximální stabilita a bezpečnost připevnění k konstrukčnímu nosníku.

- Děrovaný profil 25 x 12 x 2 mm (dvojitá perforace)
- K upevnění na konstrukční profily do tloušťky 12 mm

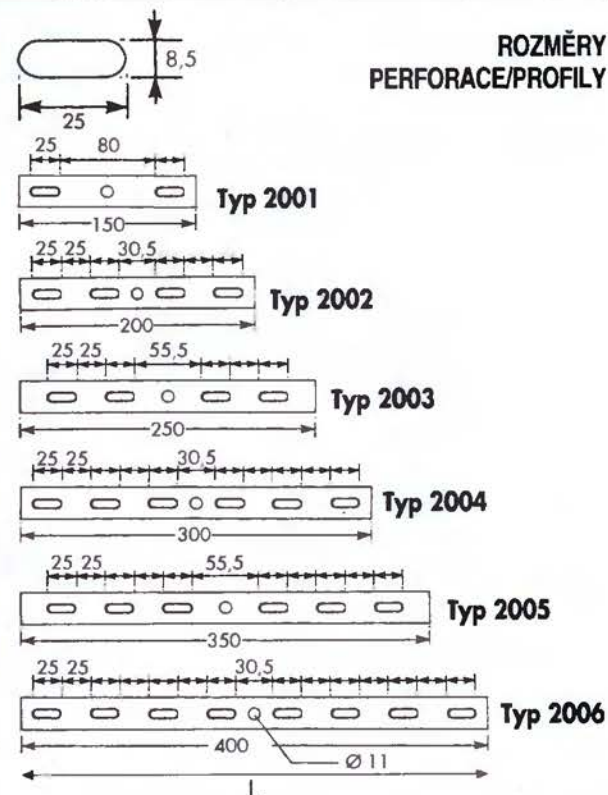


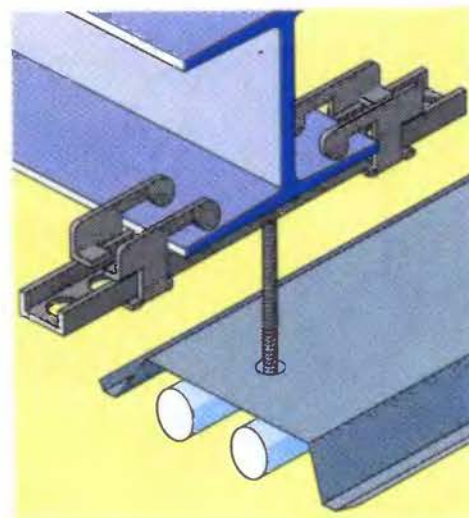
Typ	Obj. č.	L mm	P	
2150	570130	150	1	1
2200	570140	200	1	1
2250	570150	250	1	1
2300	570160	300	1	1
2350	570170	350	1	1
2400	570180	400	1	1

2001	570300	150	1	25
2002	570310	200	1	25
2003	570320	250	1	25
2004	570330	300	1	25
2005	570340	350	1	25
2006	570350	400	1	25

Typ	Obj. č.	P	
2025	570240	1	50

ROZMĚRY PERFORACE/PROFILY

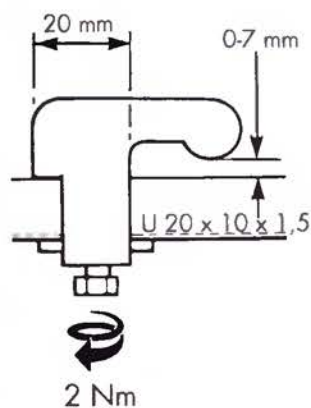




UPEVŇOVACÍ SYSTÉM 1000

Používá se pro upevnění lehkých rozvodů.

- Děrovaný profil 20 x 10 x 1,5 mm (jednoduchá perforace)
- K upevnění na konstrukční profily do tloušťky 7 mm
- Galvanicky pozinkováno
- K dodání jako komplet nebo i po jednotlivých dílech



Typ	Obj. č.	L mm	P	
-----	---------	------	---	--

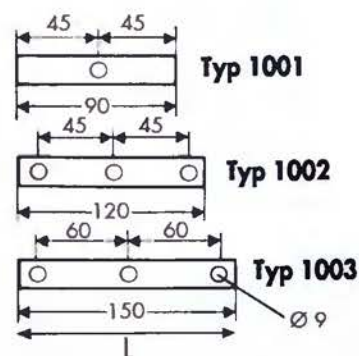
1090	570000	90	1	1
1120	570010	120	1	1
1150	570020	150	1	1

1001	570080	90	1	25
1002	570090	120	1	25
1003	570100	150	1	25

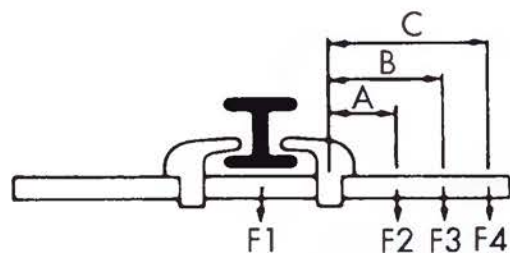
Typ	Obj. č.	P	
-----	---------	---	--

1025	570050	1	50
------	--------	---	----

PERFORACE PROFILU



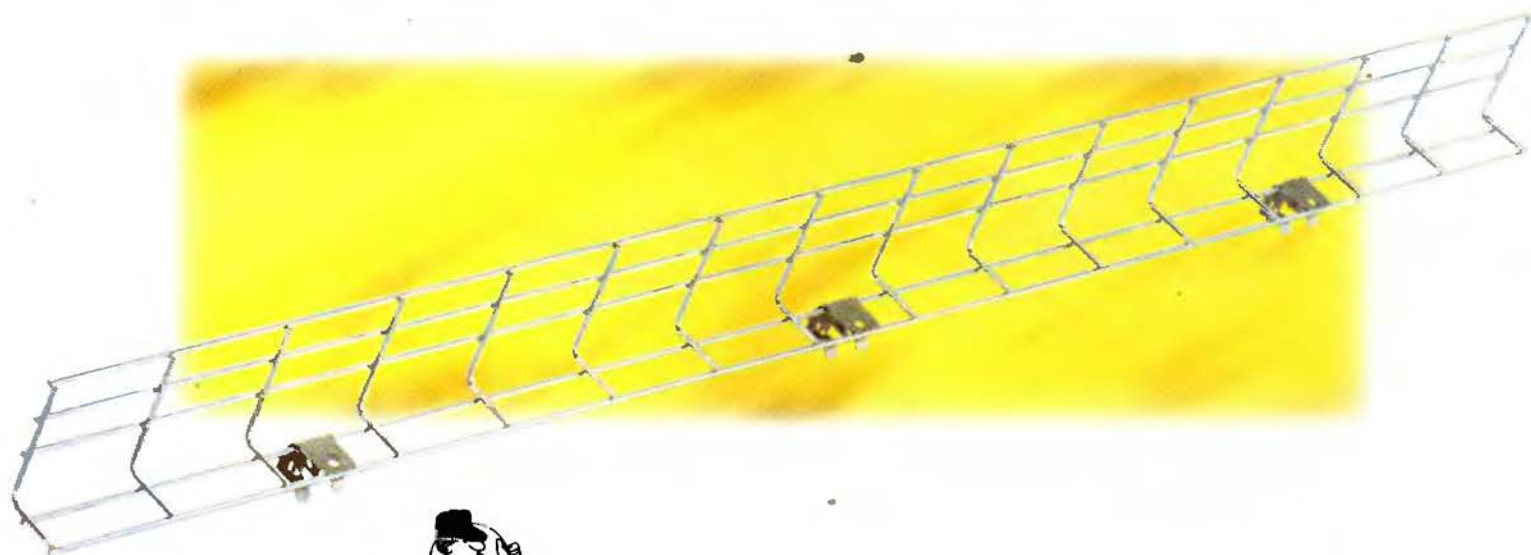
UPEVŇOVACÍ SYSTÉMY 3000/2000/1000 - TABULKA NOSNOSTÍ - MAXIMÁLNÍ ZATÍŽENÍ



NOSNOST

- F1 (kg) - hodnota F1 uváděna pro podélnou osu nosníku
- F1-F2-F3-F4 (kg) - označuje maximální možné zatížení uváděné pro rozměry "A/B/C"

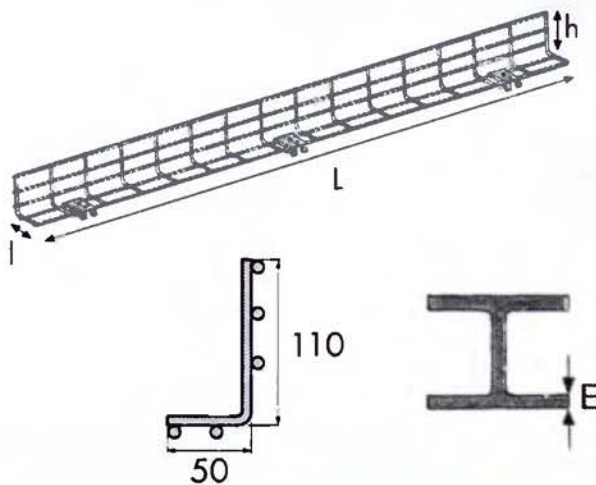
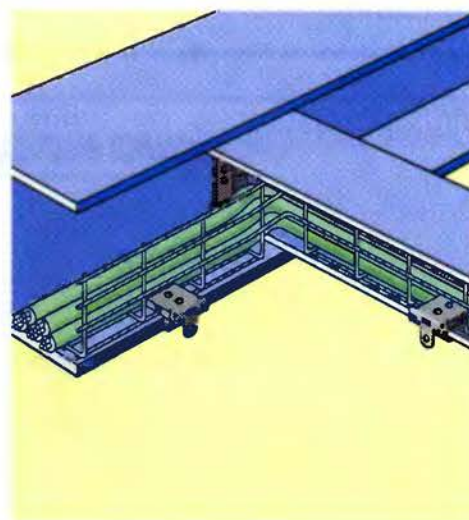
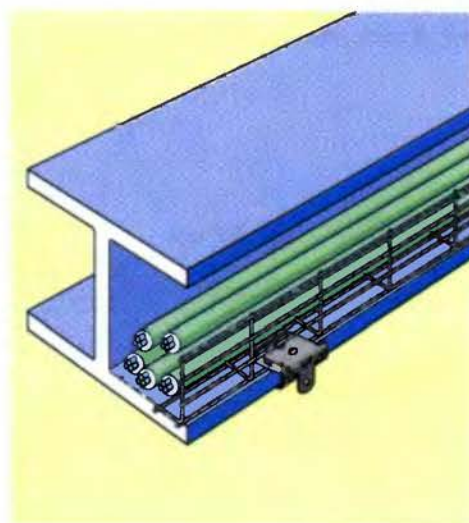
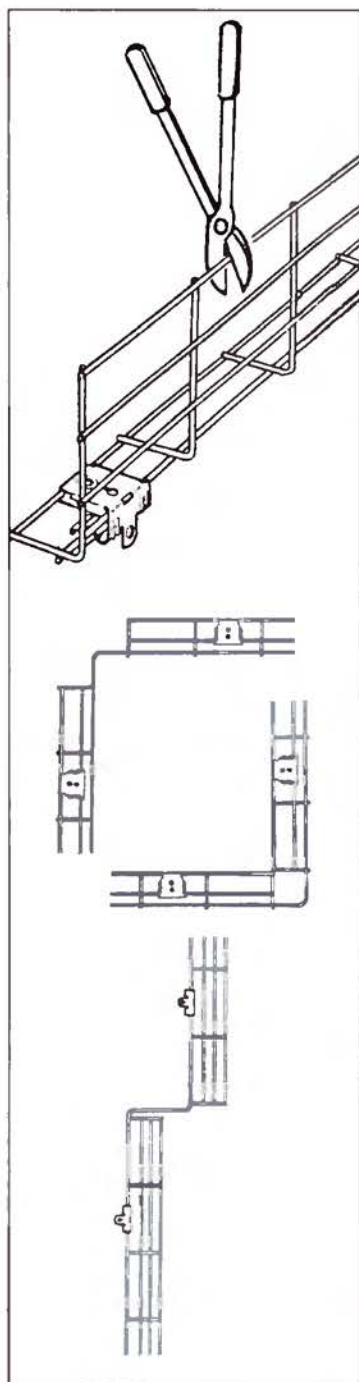
CADDY	A mm	B mm	C mm				
				F1	F2	F3	F4
1000	30			120	39		
2000	25	65		170	49	34	
3000	100	150	200	370	49	39	14




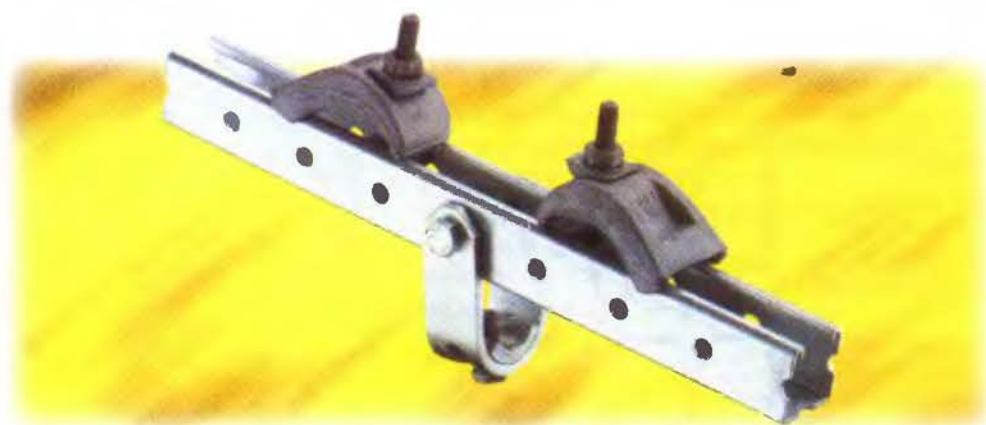
UPEVŇOVACÍ SYSTÉM BTM

Důmyslné řešení upevnění kabeláže podél nosníku umožňuje kombinace EM Caddy přichytek a drátěných BTM profilů.

- 3 speciální EM přichytky upevněné na drátěný BTM profil
- K upevnění na konstrukční nosník o tloušťce 3 až 20 mm a to pouhým naražením pomocí kladiva
- Standardní délka profilu je 1,5 m
- BTM profil je galvanicky pozinkován, svorka EM dodávána v EPZ pozinku
- Přizpůsobení EM profilu trase vedení se provádí nůžkami a to odstraněním některých jeho příček a ohnutím do požadovaného směru.
- Systém BTM je dodáván v kartónu v balení po 10 ks ke kterým jsou navíc přiloženy 4 náhradní EM přichytky



Typ	Obj. č.	E mm	L x l x h mm	P	
BTM 24	160820	3-8	1500 x 50 x 110	1(4)	10
BTM 58	160830	8-14	1500 x 50 x 110	1(4)	10
BTM 912	160840	14-20	1500 x 50 x 110	1(4)	10



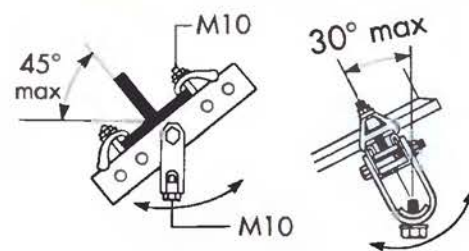
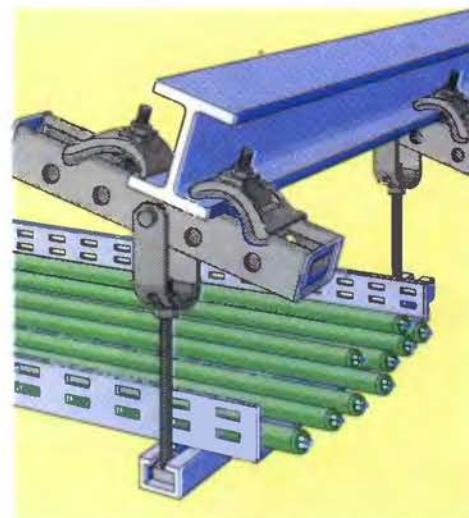
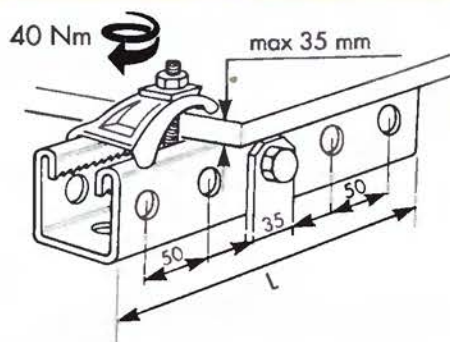
UPEVNĚOVACÍ SYSTÉM 6000 HB

Pro zavěšení těžkých komponentů na šikmé kovové nosníky

- Směrově nastavitelná univerzální příchytka
- K upevnění na konstrukční profily do tloušťky 35 mm
- Ozubený a perforovaný profil 41x41 mm

Maximální horizontální sklon profilu 45°

Maximální vertikální sklon profilu 30°



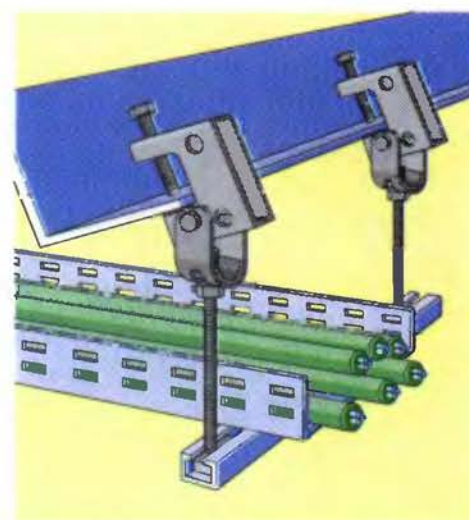
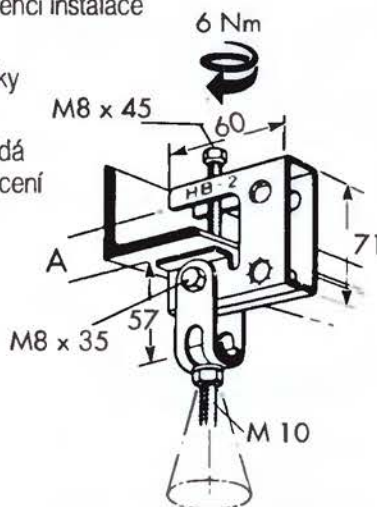
Typ	Obj. č.	L mm	P		
6001HB	336000	300	1+3	1	300
6002HB	336010	400	1+3	1	230
6003HB	336020	500	1+3	1	180

94 *Koncové ucpávky*
str. 94

UPEVNĚOVACÍ SYSTÉM HB2

Stejné využití jako u systému 6000 HB, ale pro lehčí instalace

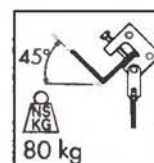
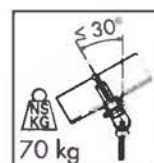
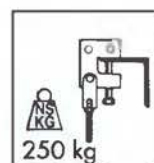
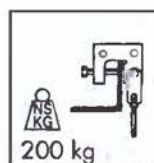
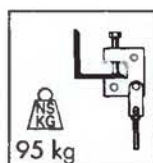
- K upevnění na profily do tloušťky 24 mm
- Nosnost odpovídá způsobu přichycení viz obr. dole



Typ	Obj. č.	A mm	P	
HB2	336030	≤ 24	1	50
HB2-3	336040	≤ 24	3	50



79 *Šroubovací očka*
str. 79

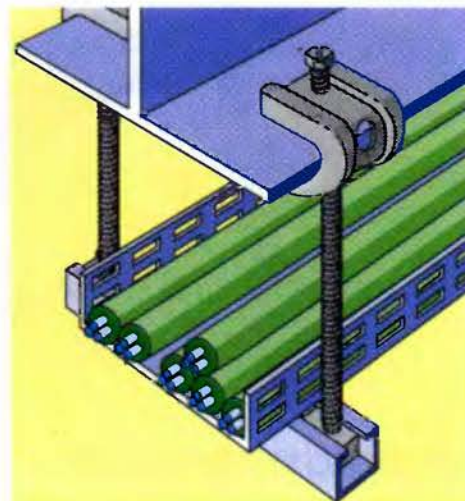
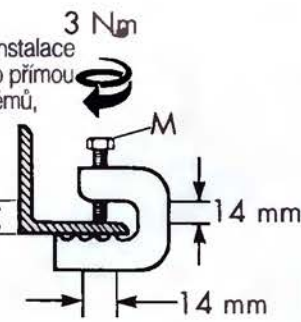




C PŘÍCHYTKA

Pro připevňování a zavěšování instalace pomocí závitových tyčí nebo pro přímou montáž elektroinstalačních systémů, rozvodů, trubek atd.

- Používá se v kombinaci s CR příchytkou (viz níže)
- Pro montáž závitových tyčí se používá v kombinaci s SM maticí
- K upevnění na konstrukční profily do tloušťky 45 mm
- Z důvodu zvýšení bezpečnosti je styčná plocha svorky ozubená
- Pro montáž na speciálně ošetřené povrchy se doporučuje použít v kombinaci s SPP podložkou
- Žárově pozinkováno nebo vyrobeno z nerezové oceli



Vkládací matice SM

Ochranná podložka SPP

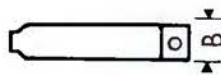
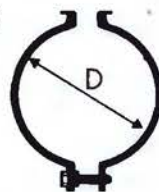
Typ	Obj. č.	C mm	M mm	P		
C20	336100	20	6x25	3	100	110
C30	336110	30	8x30	3	100	110
C45	336120	45	8x30	3	50	110
C20-2	336130	20	6x25	2	100	110
C30-2	336140	30	8x30	2	100	110
C45-2	336150	45	8x30	2	50	110

Typ	Obj. č.	M mm	P	
SM8	336170	8	3	100
SM6	336160	6	3	100
SM8-2	336190	8	2	100
SM6-2	336180	6	2	100
Typ	Obj. č.	M mm	P	
SPP6	336210	6	3	100
SPP8	336200	8	3	100
SPP6-2	336230	6	2	100
SPP8-2	336220	8	2	100

CR TRUBKOVÁ OBJÍMKA PRO C PŘÍCHYTKU

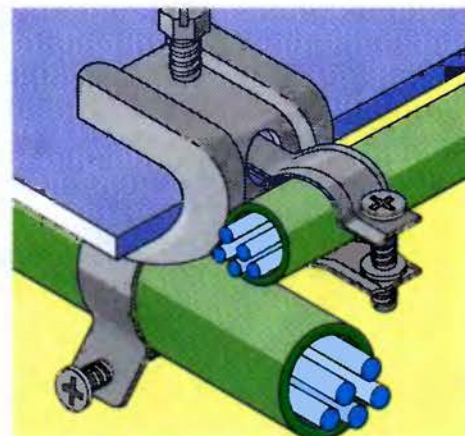
Pro upevnění kabelů a trubek

- CR objímku lze připevnit přímo na C příchytku nebo ji lze vsunout do perforace profilů systému 5000
- Žárově pozinkováno nebo vyrobeno z nerezové oceli



55 NS KG

25 NS KG



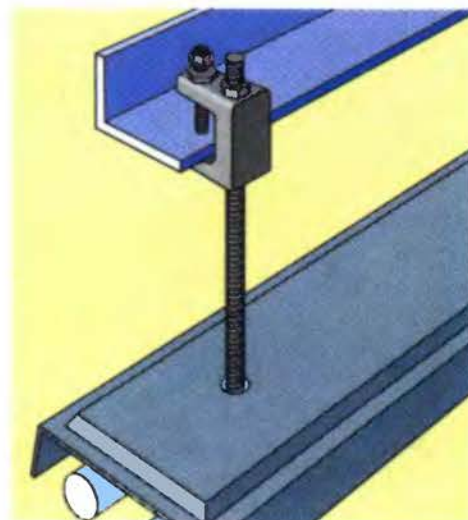
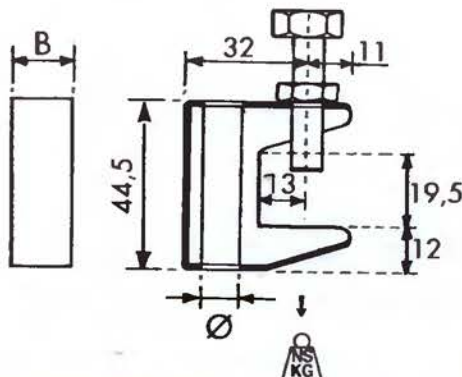
Typ	Obj. č.	D mm	B mm	P	
CR17	336300	16-20	16	3	200
CR21	336310	20,4-25	16	3	200
CR28	336320	26,9-31,8	16	3	50
CR37	336330	33,7-38	20	3	50
CR42	336340	40-44,5	20	3	50
CR48	336350	47-51	20	3	50
CR60	336360	59,2-63,5	20	3	25
CR17-2	336400	16-20	16	2	200
CR21-2	336410	20,4-25	16	2	200
CR28-2	336420	26,9-31,8	16	2	50
CR37-2	336430	33,7-38	20	2	50
CR42-2	336440	40-44,5	20	2	50
CR48-2	336450	47-51	20	2	50
CR60-2	336460	59,2-63,5	20	2	25



TKE PŘÍCHYTKA

Pro připevnění a zavěšování instalace pomocí závitových tyčí s maximálním zatížením až 400 kg (s bezpečnostním faktorem 4:1)

- K upevnění na konstrukční profily do tloušťky 19,5 mm
- Galvanicky pozinkováno
- Certifikováno VdS, UL a FM



Typ	Obj. č.	B mm	l	P		
TKEM6	386690	11	M6	1	140	120
TKE8	386700	16	9 mm	1	100	300
TKEM8	386710	16	M8	1	100	300
TKE10	386720	17	11 mm	1	100	300
TKEM10	386730	17	M10	1	100	300
TKE12	386740	19	13 mm	1	80	400
TKEM12	386750	19	M12	1	80	400

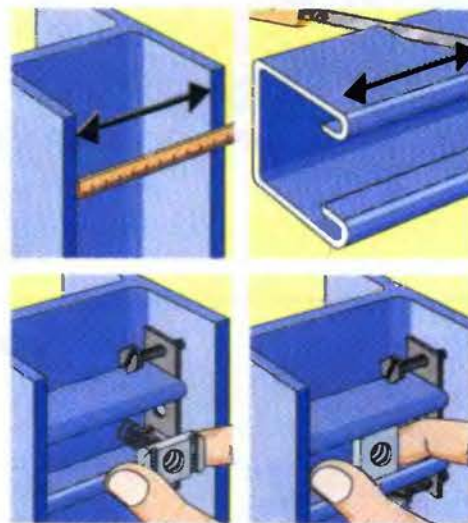
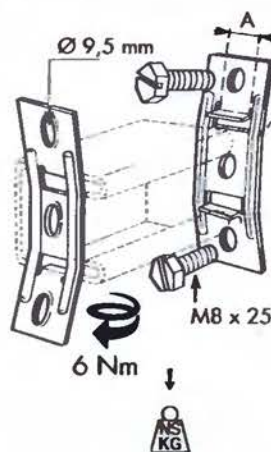
78 Příslušenství jako závitové tyče, šroubovací očka naleznete na straně 78



Sada INC8

Pro připevnění vedení nebo prvků v horizontálním i vertikálním směru uvnitř C nebo H profilů

- Sada obsahuje 2 pružné montážní podložky a 2 šrouby M8x25 mm
- Ochrana proti korozi - EPZ pozink
- Používá se v kombinaci s profily 41x41 mm nebo 41x21 mm, které je nutno nakrátit na rozměr podle šíře konstrukčního nosníku



Typ	Obj. č.	A mm	P		
INCB	336290	13	4	100	45

82 90 Montážní profily naleznete od strany 82
Vkládací matice na straně 90

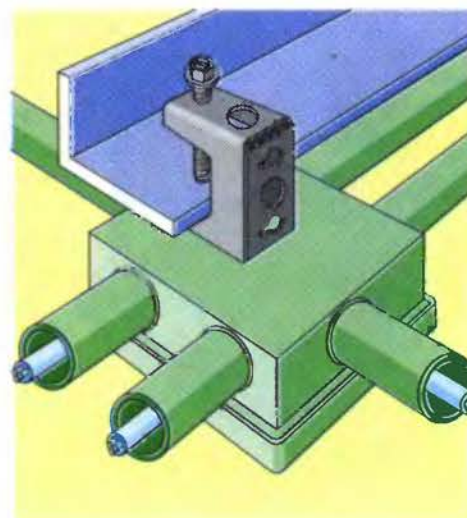
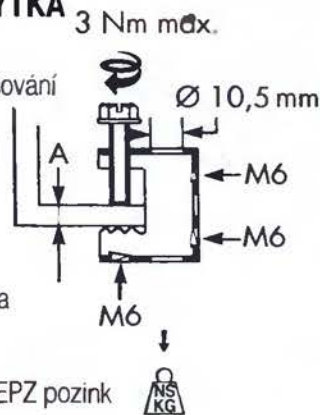


ŠROUBOVÁ PŘÍCHYTKA EBC

Pro připevňování a zavěšování instalace pomocí závitových tyčí nebo šroubovacích ok

- K upevnění na konstrukční profily do tloušťky 16 mm
- Ozubená styčná plocha svorky pro zvýšení bezpečnosti
- Ochrana proti korozi - EPZ pozink

Lze ji používat také v kombinaci s HSC příchytkou, viz strana 63



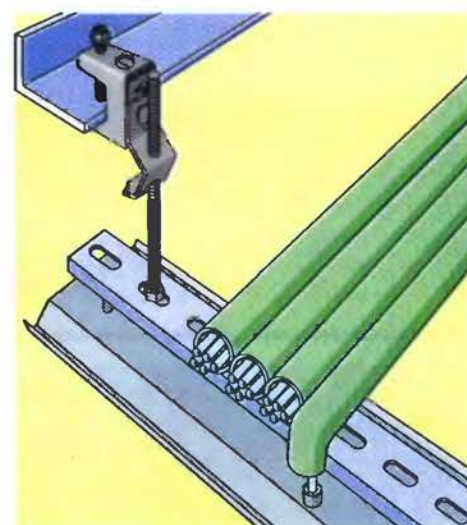
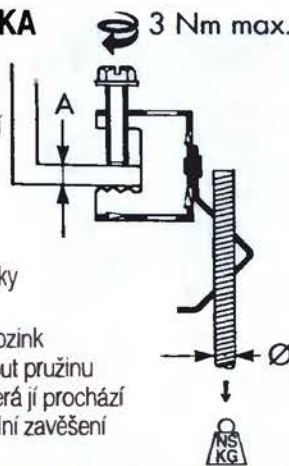
Typ	Obj. č.	A mm	M	P		
EBC	170380	≤16	6	4	100	45

ŠROUBOVÁ PŘÍCHYTKA EBC-MA

Pro připevňování a zavěšování instalace pomocí závitových tyčí

- Shodné základní vlastnosti jako u typu EBC
- K upevnění na konstrukční profily do tloušťky 16 mm
- Ozubená styčná plocha svorky pro zvýšení bezpečnosti
- Ochrana proti korozi - EPZ pozink
- K nastavení závěsu zmáčknout pružinu a posunout závitovou tyč, která jí prochází

Nosnost je počítána pro vertikální zavěšení závitových tyčí



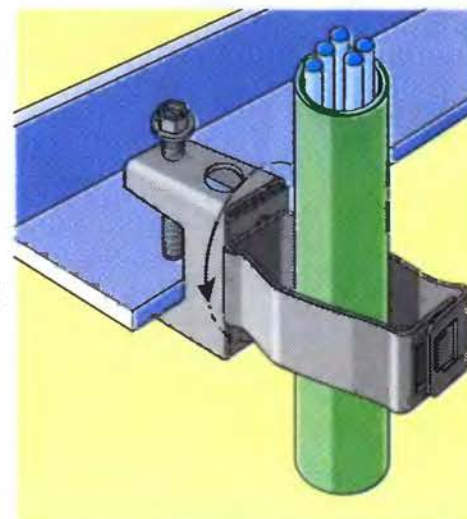
Typ	Obj. č.	A mm	Ø	P		
EBC6MA	172990	≤16	M6	4	100	25
EBC8MA	173000	≤16	M8	4	100	25
EBC10MA	173010	≤16	M10	4	100	25

78 Závitové tyče naleznete od strany 78

ŠROUBOVÁ PŘÍCHYTKA EBC-MSM

Pro připevňování vodičů, trubek a kabelů, jak horizontálně, tak i vertikálně

- Shodné základní vlastnosti jako u typu EBC
- Ozubená styčná plocha svorky pro zvýšení bezpečnosti
- Nosnost je počítána ve vertikálním směru k ose vedení
- Otočná svorka umožňuje horizontální i vertikální montáž vedení
- Svorku uzamknete proti uvolnění vedení jednoduše pomocí kleští



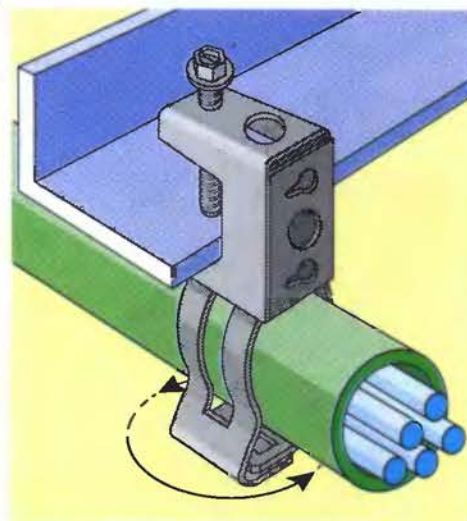
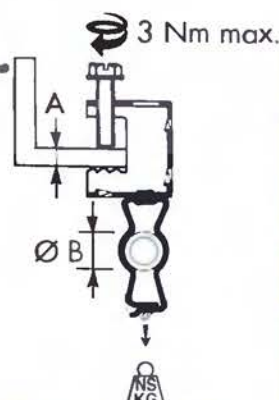
Typ	Obj. č.	A mm	Ø mm	P		
EBC6MSM	172650	≤16	14-18	4	100	11
EBC8MSM	160180	≤16	18-30	4	100	11
EBC16MSM	172660	≤16	30-35	4	100	11
EBC20MSM	172670	≤16	35-42	4	100	11
EBC24MSM	172680	≤16	42-50	4	50	11
EBC32MSM	172690	≤16	50-60	4	50	11



ŠROUBOVÁ PŘÍCHYTKA EBC-M

Pro horizontální připevňování vodičů, trubek a kabelů

- Shodné základní vlastnosti jako u typu EBC - MSM, ale pouze pro horizontální upevnění vedení
- Otočná svorka umožňuje v horizontální rovině nastavení směru vedení 0°-360°



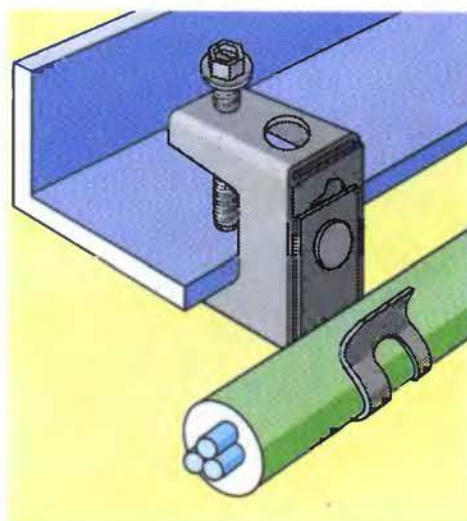
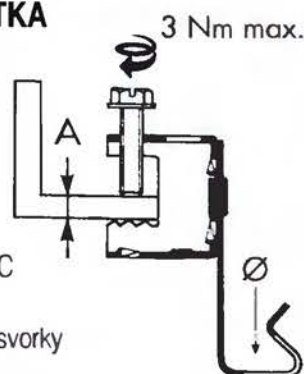
Typ	Obj. č.	A mm	B mm	P		NS KG
EBC6M	172580	≤16	14-18	4	100	45
EBC12M	160200	≤16	18-30	4	100	45
EBC16M	172590	≤16	30-35	4	100	45
EBC20M	172600	≤16	35-42	4	50	45
EBC24M	172610	≤16	42-50	4	50	45
EBC32M	172620	≤16	50-60	4	50	45



ŠROUBOVÁ PŘÍCHYTKA EBC-RBMX

Pro připevňování nízkonapěťových vodičů, jako je tel. vedení, datové spoje, atd.

- Shodné základní vlastnosti jako u typu EBC (viz str. 34)
- Ozubená styčná plocha svorky pro zvýšení bezpečnosti
- Kabel se upevní jednoduchým vmáčknutím do svorky

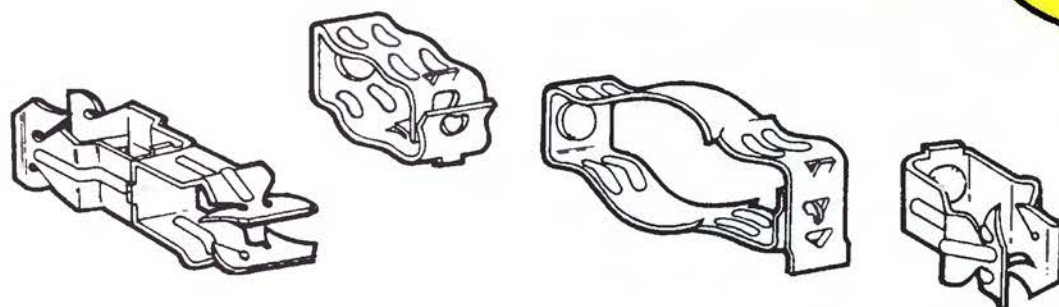


Typ	Obj. č.	A mm	I mm	P	
EBCRBMX	172820	≤16	10,5-12	4	100

NEVÁHEJTE!!! ZEPTEJTE SE NÁS...

Caddy nabízí bezpočet variant možností použití.

Produkty v tomto katalogu jsou většinou systematicky slučovány do kombinací, pokud však máte zvláštní přání, můžete obdržet pouze jednotlivé části systému. Stačí pouze zavolat...

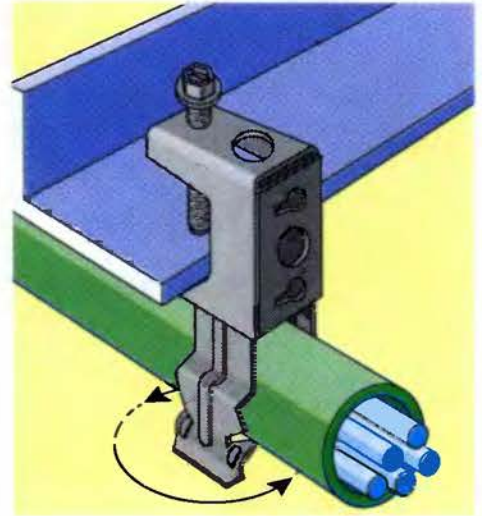
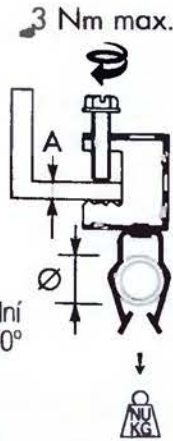




ŠROUBOVÁ PŘÍCHYTKA EBC-P

Pro horizontální připevňování vodičů, kovových trubek a kabelů.
(Pro montáž plastových trubek použijte svorku EBC-M)

- Shodné základní vlastnosti jako u typu EBC (viz str. 34)
- Otočná svorka umožňuje v horizontální rovině nastavení směru vedení 0°-360°
- Vedení se upevní jednoduchým vmáčknutím do svorky

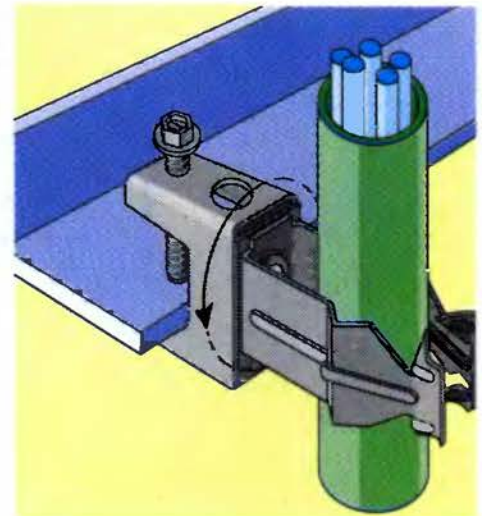
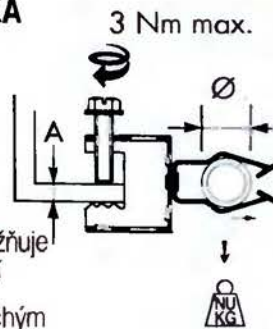


Typ	Obj. č.	A mm	Ø mm	P		
EBC8P	172700	≤16	18-22	4	100	11
EBC12P	172710	≤16	22-30	4	100	11
EBC16P	172720	≤16	30-35	4	100	11

ŠROUBOVÁ PŘÍCHYTKA EBC-PSM

Pro horizontální i vertikální připevňování vodičů, trubek a kabelů.

- Shodné základní vlastnosti jako u typu EBC-P, ale umožňuje i vertikální upevnění vedení
- Vedení se upevní jednoduchým vmáčknutím do svorky



Typ	Obj. č.	A mm	Ø mm	P		
EBC8PSM	172730	≤16	18-22	4	100	7
EBC12PSM	172740	≤16	22-30	4	100	7
EBC16PSM	172750	≤16	30-35	4	100	7

ZATÍŽENÍ



STATICKÉ ZATÍŽENÍ
Bezpečnostní faktor 4:1

$$1 \text{ kg} = 10 \text{ N}$$



MAX. ZATÍŽENÍ
Bezpečnostní faktor 1:1

$$0,454 \text{ kg} = 1 \text{ Lbs}$$

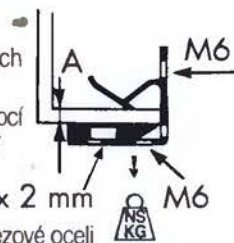




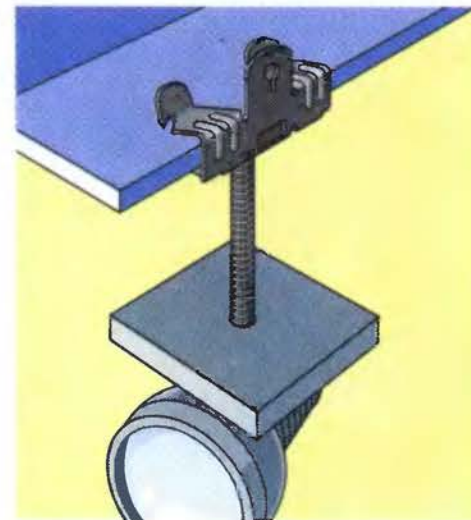
EM-PŘICHYTKA

Pro připevnění a zavěšení závitových tyčí (vertikálně pod konstrukční nosníky), pro instalaci kabelů pomocí stanovacích pásek nebo pro boční upevnění rozvodnice

- Povrchová úprava - EPZ 9 x 2 mm pozink, nebo v provedení z nerezové oceli
- K upevnění na konstrukční profil o tloušťce 3-20 mm
- Montáž se provádí naražením přichytky pomocí kladiva
- 2 závitové otvory M6



Typ	Obj. č.	A mm	P		
EM24	170050	3-8	4	100	45
EM58	170060	8-14	4	100	45
EM912	170070	14-20	4	100	45
EM24-2	179720	3-8	2	100	20
EM58-2	179730	8-14	2	100	20
EM912-2	179740	14-20	2	100	20

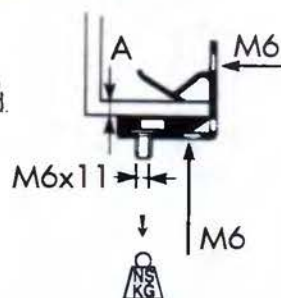


78 79 Závitové tyče a stahovací pásky naleznete na straně 78 a 79

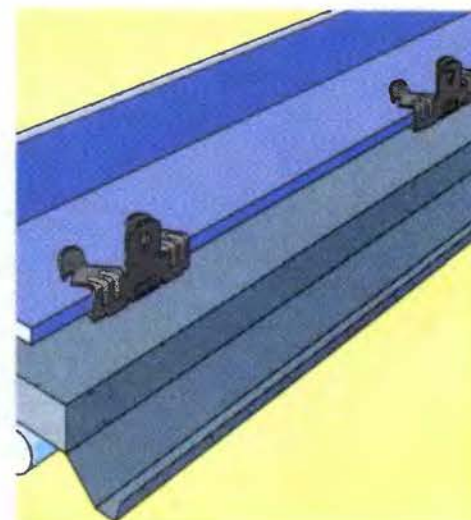
EM-SM PŘÍCHYTKA

Pro přímou montáž rozvodnic, odbočných krabic, svítidel atd.

- Shodné základní vlastnosti jako EM-přichytky
- Přinýtovaný šroub M6 x 11 mm



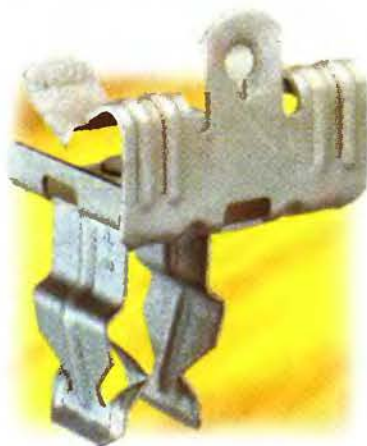
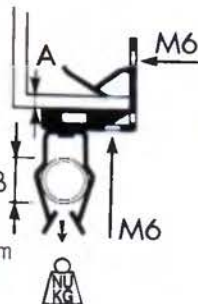
Typ	Obj. č.	A mm	P		
EM24SM	170530	3-8	4	100	33
EM58SM	172060	8-14	4	100	33
EM912SM	171850	14-20	4	100	33
EM24SM-2	179750	3-8	2	100	20
EM58SM-2	179760	8-14	2	100	20
EM912SM-2	179740	14-20	2	100	20



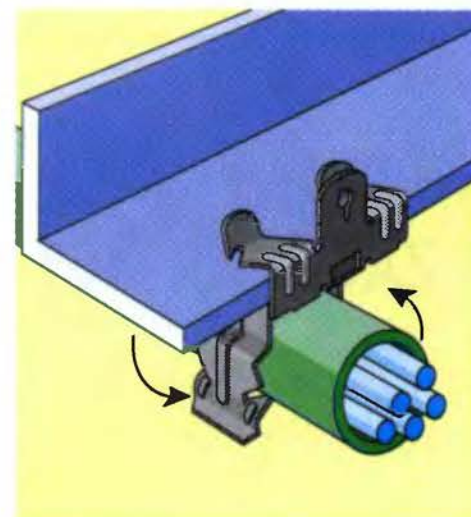
EM-P PŘÍCHYTKA

Pro připevňování vodičů, trubek a kabelů pomocí vertikálně otočné svorky přinýtané k spodní části přichytky

- Shodné základní vlastnosti jako EM-přichytky
- Otočná svorka umožňuje (horizontálně) rovině nastavení směru vedení 0°-360°
- Kabel se upevní jednoduchým vmáčknutím do svorky (Pro montáž plastových trubek použijte svorku EBC-M)



Typ	Obj. č.	A mm	B mm	P		
8EP24	172150	3-8	18-22	4	100	11
8EP58	172160	8-14	18-22	4	100	11
8EP912	175100	14-20	18-22	4	50	11
12EP24	175110	3-8	22-30	4	100	11
12EP58	175120	8-14	22-30	4	100	11
12EP912	175130	14-20	22-30	4	50	11
16EP24	175140	3-8	30-35	4	100	11
16EP58	175150	8-14	30-35	4	50	11
16EP912	175160	14-20	30-35	4	50	11

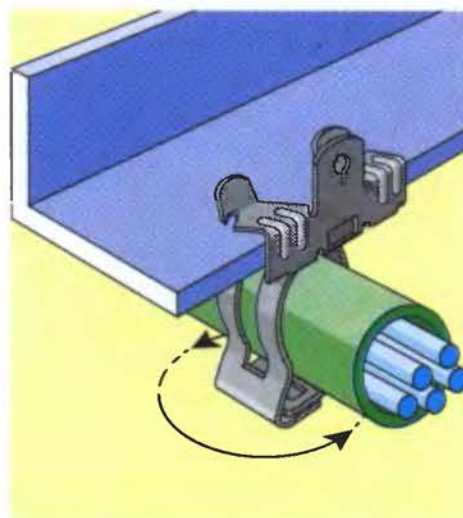
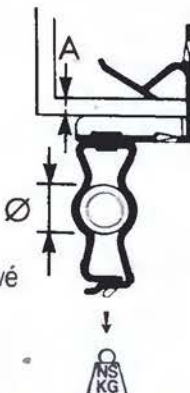




EM-M PŘÍCHYTKA

Pro připevňování vodičů, trubek a kabelů pomocí vertikálně otočné svorky přinýtované k spodní části příchytky

- Shodné základní vlastnosti jako EM-příchytky
- Otočná svorka umožňuje v horizontální rovině nastavení směru vedení 0°-360°
- Svorku uzamknete proti uvolnění vedení jednoduše pomocí kleští
- K dodání též v provedení z nerezové oceli



Typ	Obj. č.	A mm	Ø mm	P		
6EM24	173550	3-8	14-18	4	100	33
6EM58	171750	8-14	14-18	4	100	33
6EM912	173560	14-20	14-18	4	50	33
812EM24	160120	3-8	18-30	4	50	33
812EM58	160130	8-14	18-30	4	50	33
812EM912	160140	14-20	18-30	4	50	33
16EM24	171740	3-8	30-35	4	50	33
16EM58	171490	8-14	30-35	4	50	33
16EM912	173570	14-20	30-35	4	50	33
20EM24	171800	3-8	35-42	4	50	33
20EM58	171950	8-14	35-42	4	50	33
20EM912	173580	14-20	35-42	4	50	33
24EM24	171960	3-8	42-50	4	50	33
24EM58	171970	8-14	42-50	4	50	33
24EM912	173590	14-20	42-50	4	50	33
32EM24	173600	3-8	50-60	4	50	33
32EM58	173610	8-14	50-60	4	50	33
32EM912	173620	14-20	50-60	4	50	33
8EM24-2	179780	3-8	18-22	2	100	20
8EM58-2	179790	8-14	18-22	2	50	20
8EM912-2	179800	14-20	18-22	2	50	20
12EM24-2	179810	3-8	22-30	2	50	20
12EM58-2	179820	8-14	22-30	2	50	20
12EM912-2	179830	14-20	22-30	2	50	20

ZATÍŽENÍ



STATICKÉ ZATÍŽENÍ
Bezpečnostní faktor 4:1

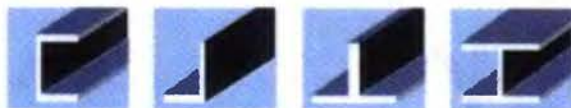
1 kg = 10 N



MAX. ZATÍŽENÍ
Bezpečnostní faktor 1:1

0,454 kg = 1Lbs

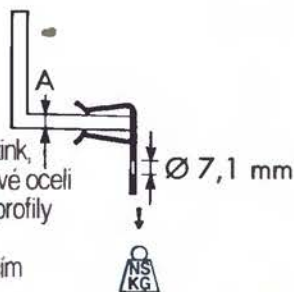




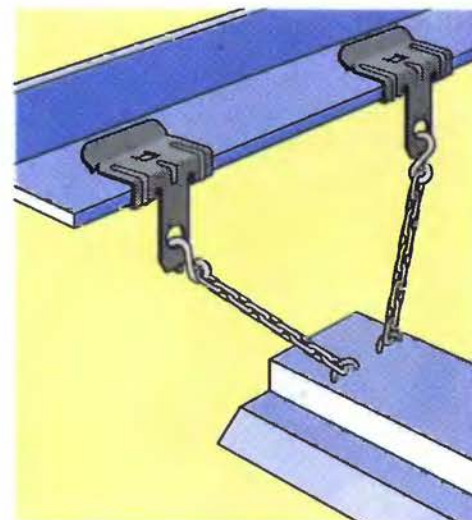
H-PŘÍCHYTKA

Pro bezpečné zavěšení drátěných ok, řetězů, S-háků atd.

- Povrchová úprava - EPZ pozink, nebo v provedení z nerezové oceli
- Kupevnění na konstrukční profily o tloušťce 2-20 mm
- Montáž se provádí naražením pomocí kladiva



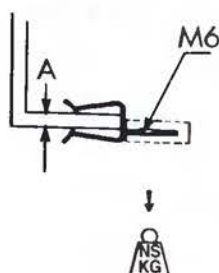
Typ	Obj. č.	A mm	P		
2H4	170010	2-3	4	100	70
4H24	170020	3-8	4	100	90
4H58	170030	8-14	4	100	90
4H912	170040	14-20	4	100	90
4H24-2	179610	3-8	2	100	65
4H58-2	179620	8-14	2	100	65
4H912-2	179630	14-20	2	100	65



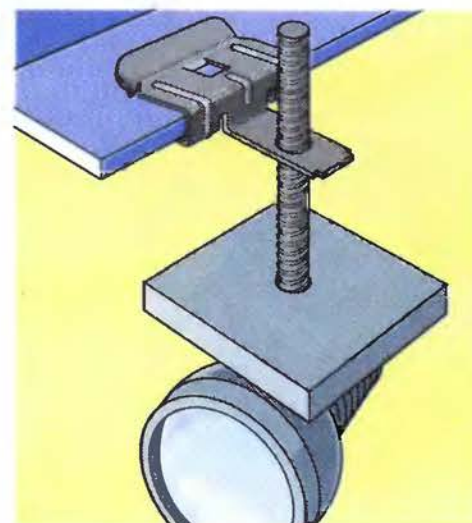
76 Další příslušenství naleznete na straně 76

H-i PŘÍCHYTKA

- Pro rychlou montáž závitových tyčí
- Shodné základní vlastnosti jako H-příchytky
- Závitový otvor M6



Typ	Obj. č.	A mm	P		
4H24i	170150	3-8	4	100	15
4H58i	170250	8-14	4	100	15

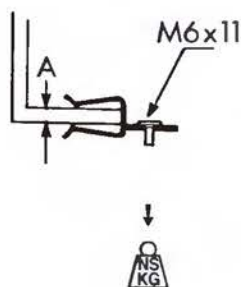


78 Závitové tyče a příslušenství naleznete na straně 78

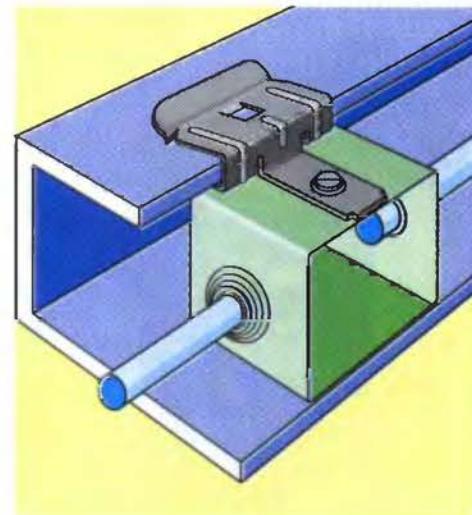
H-iX PŘÍCHYTKA

Pro přímou montáž rozvodnic, odbočných krabic, svítidel atd.

- Shodné základní vlastnosti jako H-příchytky
- Přinýtovaný šroub M6 x 11 mm



Typ	Obj. č.	A mm	P		
4H24iX	170140	3-8	4	100	15
4H58iX	170160	8-14	4	100	15

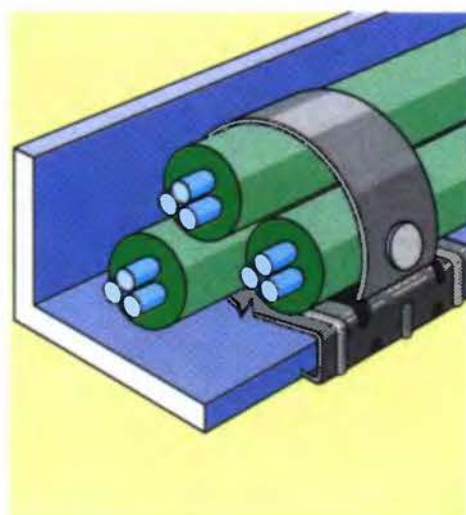
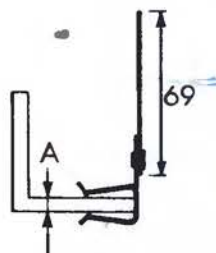




H-ST PŘÍCHYTKA

Pro připevnění kabeláže na vnitřní stěnu konstrukčního profilu

- Shodné základní vlastnosti jako H-příchytka (viz str. 39)
- Montáž se provádí přitlačení kabeláže pomocí kovového pásku k vnitřní stěně profilu



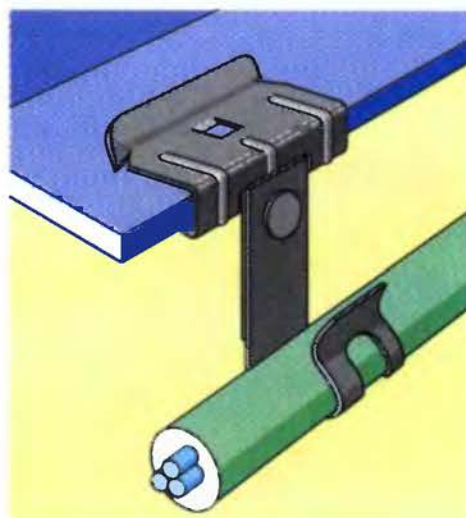
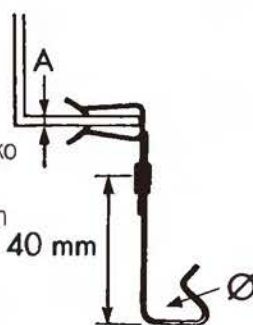
Typ	Obj. č.	A mm	P	
2H4ST3	173420	2-3	4	100
4H24ST3	171500	3-8	4	100
4H58ST3	171530	8-14	4	100
4H912ST3	171640	14-20	4	100
4H24ST3-2	171480	3-8	2	100
4H58ST3-2	171540	8-14	2	100
4H912ST3-2	171550	14-20	2	100



H-RBMX PŘÍCHYTKA

Pro instalace nízkonapěťových vodičů, jako je vedení alarmu, datových kabelů, apod.

- Shodné základní vlastnosti jako H-příchytka (viz str. 39)
- Kabel se upevní jednoduchým vmáchnutím do svorky



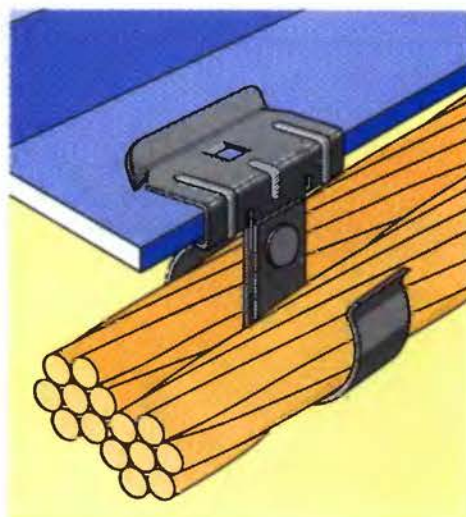
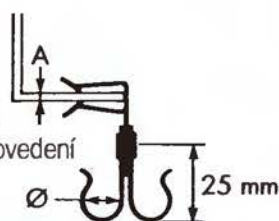
Typ	Obj. č.	A mm	l mm	P	
2H4RBMX	172760	2-3	10,5-12	4	100
4H24RBMX	172770	3-8	10,5-12	4	100
4H58RBMX	172780	8-14	10,5-12	4	100
4H912RBMX	172790	14-20	10,5-12	4	100



H-CA / H-CB PŘÍCHYTKY

Pro upevnění neizolovaných zemnicích měděných vodičů 70-95 mm²

- Shodné základní vlastnosti jako H-příchytka (viz str. 39)
- Typ H-CA - jednostranné provedení
- Typ H-CB - oboustranné provedení



Typ	Obj. č.	A mm	l mm	mm ²	P	
2H4/1012A	170460	2-3	10,9-13	70	4	100
4H24/1012A	170480	3-8	10,9-13	70	4	100
2H4/1214A	170470	2-3	12,4-16	95	4	100
4H24/1214A	170630	3-8	12,4-16	95	4	100
2H4/1012B	170830	2-3	10,9-13	70	4	100
4H24/1012B	170850	3-8	10,9-13	70	4	100
2H4/1214B	170840	2-3	12,4-16	95	4	100
4H24/1214B	170640	3-8	12,4-16	95	4	100

H-CA

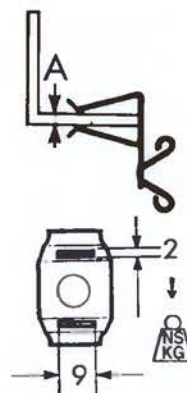
H-CB



H-CT PŘÍCHYTKA

Pro připevnění kabelů pomocí umělohmotných stahovacích pásek

- Shodné základní vlastnosti jako H-příchytka (viz str. 39)
- Použitelná pro všechny druhy stahovacích pásek do šíře 9 mm a tloušťky 2 mm



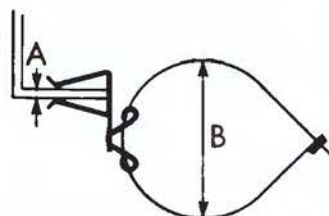
Typ	Obj. č.	A mm	P		
2H4CT	178510	2-3	4	100	15
4H24CT	178520	3-8	4	100	15
4H58CT	178530	8-14	4	100	15
4H912CT	178540	14-20	4	100	15

79 Stahovací pásky naleznete na str. 79

H-CTB PŘÍCHYTKA

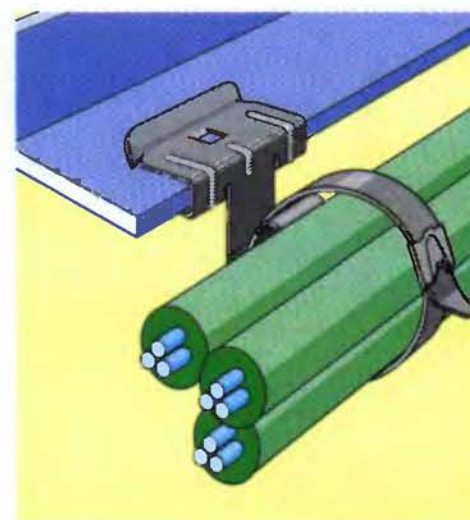
Pro připevňování kabelů pomocí polyamidového nebo nerezového stahovacího pásku

- Stahovací pásky jsou dodávány s příchytkou
- Shodné základní vlastnosti jako H-příchytka (viz str. 39)
- Polyamidové stahovací pásky jsou dodávány v bílé nebo černé barvě

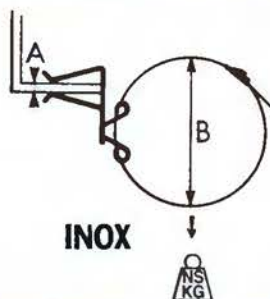


POLYAMIDOVE

Typ	Obj. č.	A mm	B mm	P		
BÍLÝ STAHOVACÍ PÁSEK						
2H4CTBW	170170	2-3	10-70	4	100	15
4H24CTBW	170180	3-8	10-70	4	100	15
4H58CTBW	170190	8-14	10-70	4	100	15
4H912CTBW	170200	14-20	10-70	4	100	15
ŠERNÝ STAHOVACÍ PÁSEK						
2H4CTBB	170210	2-3	10-70	4	100	15
4H24CTBB	170220	3-8	10-70	4	100	15
4H58CTBB	170240	8-14	10-70	4	100	15
4H912CTBB	170260	14-20	10-70	4	100	15



H-CBT PŘÍCHYTKA z nerezové oceli



INOX

Typ	Obj. č.	A mm	B mm	P		
NEREZOVÁ OCEL						
2H24CTBR-2	170280	3-8	25-51	2	100	30
4H58CTBR-2	170300	8-14	25-51	2	100	30
4H912CTBR-2	170310	14-20	25-51	2	100	30

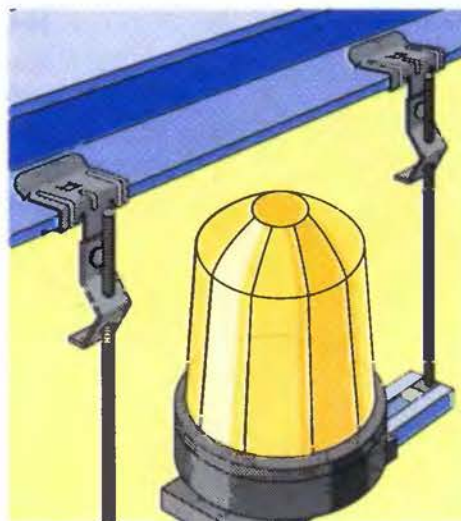
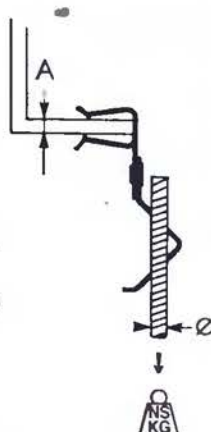




H-MA PŘÍCHYTKA

Pro rychlou realizaci závěsů pomocí závitových tyčí

- Shodné základní vlastnosti jako H-příchytka (viz str. 39)
- K nastavení závěsu zmáčknout pružinu a posunout závitovou tyč, která jí prochází
- Nosnost je uváděna pro vertikálně zavěšené závitové tyče



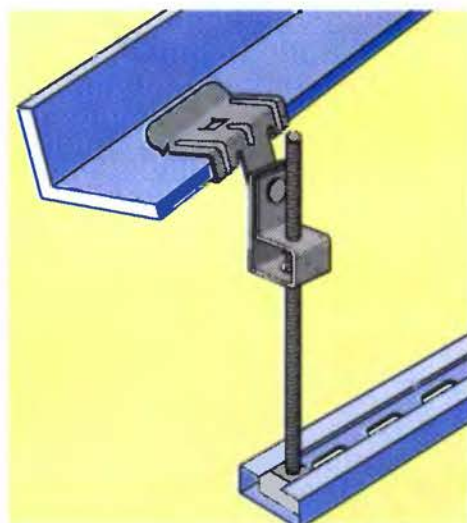
Typ	Obj. č.	A mm	Ø	P		
M6MA4	173230	2-3	M6	4	100	60
M6MA24	173240	3-8	M6	4	100	60
M6MA58	173250	8-14	M6	4	100	60
M6MA912	173260	14-20	M6	4	100	60
M8MA4	173270	2-3	M8	4	100	70
M8MA24	173280	3-8	M8	4	100	70
M8MA58	173290	8-14	M8	4	100	70
M8MA912	173300	14-20	M8	4	100	70
M10MA4	173310	2-3	M10	4	100	70
M10MA24	173320	3-8	M10	4	100	70
M10MA58	173330	8-14	M10	4	100	70
M10MA912	173340	14-20	M10	4	100	70

78 Závitové tyče naleznete na straně 78

H-Ti/T PŘÍCHYTKA

Pro rychlou realizaci závěsů pomocí závitových tyčí

- Mti** • se závitovým otvorem M6, M8 nebo M10
- T10** • otvor 11 mm pro vložení vkládacích matic M6, M8 nebo M10
- Shodné základní vlastnosti jako H-příchytka (viz str. 39)
 - Může být použita v kombinaci s VKM a HM maticemi, viz strana 73



Typ	Obj. č.	A mm	Ø1 M/mm	Ø2 mm	P		
MTi							
M6Ti4	174810	2-3	M 6	7	4	100	70
M6Ti24	174820	3-8	M 6	7	4	100	90
M6Ti58	174830	8-14	M 6	7	4	100	90
M6Ti912	174840	14-20	M 6	7	4	100	90
M8Ti4	174900	2-3	M 8	8,5	4	100	70
M8Ti24	174910	3-8	M 8	8,5	4	100	90
M8Ti58	174920	9-14	M 8	8,5	4	100	90
M8Ti912	174930	14-20	M 8	8,5	4	100	90
M10Ti4	174990	2-3	M10	11	4	100	70
M10Ti24	175000	3-8	M10	11	4	100	90
M10Ti58	175010	8-14	M10	11	4	100	90
M10Ti912	175020	14-20	M10	11	4	100	90
T10							
T104	160000	2-3	11	11	4	100	70
T1024	160010	3-8	11	11	4	100	90
T1058	160020	8-14	11	11	4	100	90
T10912	160030	14-20	11	11	4	100	90

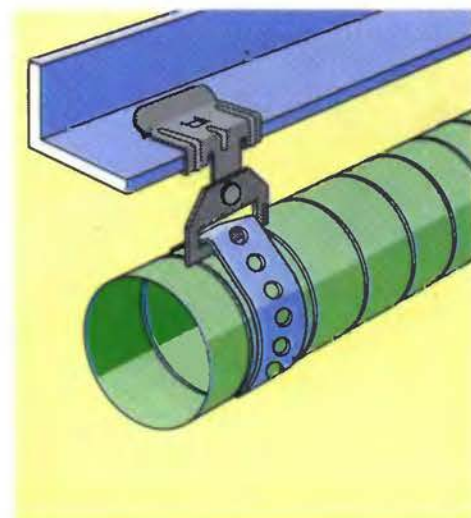
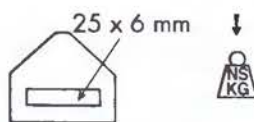
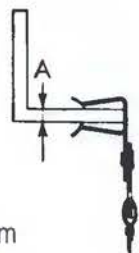
CODE	Ø
M 8 Ti	M6
M10 Ti	M6-M8
T10	M6-M8-M10



H-S PŘÍCHYTKA

Pro připevňování pomocí děrovaných pásek paralelně s osou konstrukčního nosníku

- Shodné základní vlastnosti jako H-příchytka (viz str. 39)
- Může být použita v kombinaci s páskem až do šířky 25 mm



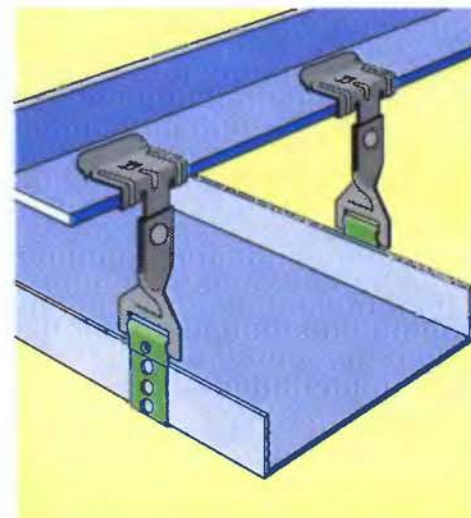
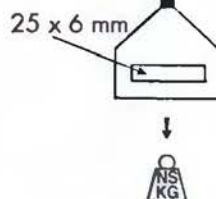
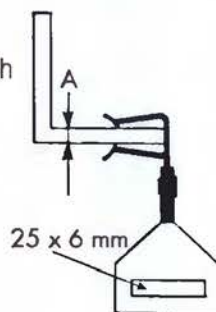
Typ	Obj. č.	A mm	P		
S4	175480	2-3	4	100	70
S24	172030	3-8	4	100	90
S58	171760	8-14	4	100	90
S 912	171770	14-20	4	100	90

77 Kompletní nabídku CADDY-děrovaných pásek naleznete na straně 77

H-SR PŘÍCHYTKA

Pro připevňování pomocí děrovaných pásek příčně k ose konstrukčního nosníku

- Shodné základní vlastnosti jako H-S příchytka
- Oko pro děrovaný pás je natočeno o 90° (v pravém úhlu s nosníkem)



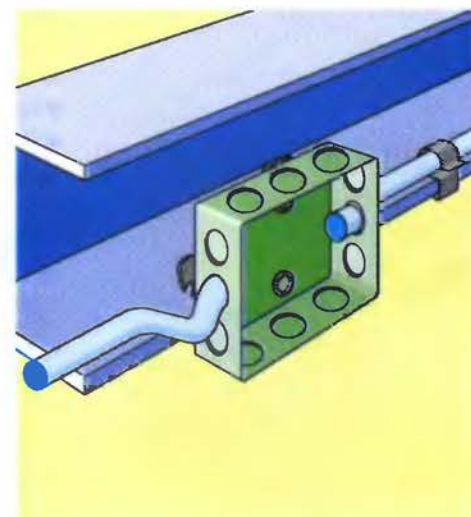
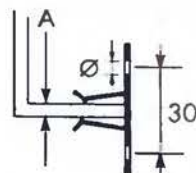
Typ	Obj. č.	A mm	P		
SR4	175540	2-3	4	100	70
SR24	171810	3-8	4	100	90
SR58	175550	8-14	4	100	90
SR912	172020	14-20	4	100	90

77 Kompletní nabídku CADDY-děrovaných pásek naleznete na straně 77

H-Di PŘÍCHYTKA

Pro připevňování elektrických rozvodnic, štítků atd. na konstrukční nosníky nebo stroje

- Shodné základní vlastnosti jako H-příchytka
- dva otvory s průměrem 5 mm



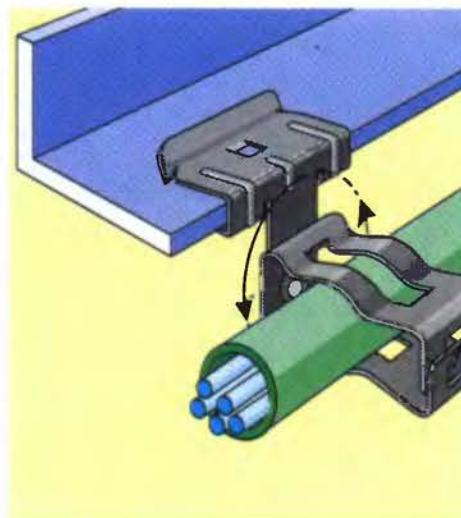
Typ	Obj. č.	A mm	l mm	P		
4H24Di	350000	3-8	5	4	100	15



H-MSM PŘÍCHYTKA

Pro připevňování kabelů a trubek na bok konstrukčního nosníku

- Shodné základní vlastnosti jako H-příchytka (viz str. 39)
- Svorka se bezpečně uzavře pomocí kleští
- Otočná svorka umožňuje horizontální i vertikální montáž vedení

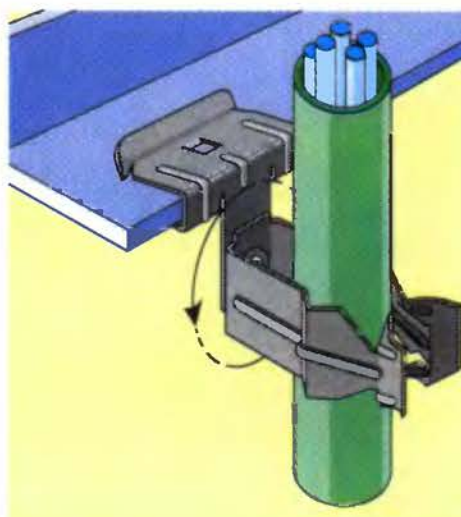


Typ	Obj. č.	A mm	Ø mm	P		
6M4SM	173630	2-3	14-18	4	100	12
6M24SM	173640	3-8	14-18	4	100	12
6M58SM	171980	8-14	14-18	4	100	12
6M912SM	173650	14-20	14-18	4*	100	12
812M4SM	160040	2-3	18-30	4	100	12
812M24SM	160050	3-8	18-30	4	100	12
812M58SM	160060	8-14	18-30	4	100	12
812M912SM	160070	14-20	18-30	4	100	12
16M4SM	173710	2-3	30-35	4	100	12
16M24SM	173720	3-8	30-35	4	100	12
16M58SM	173730	8-14	30-35	4	100	12
16M912SM	173740	14-20	30-35	4	50	12
20M4SM	173750	2-3	35-42	4	50	12
20M24SM	171720	3-8	35-42	4	50	12
20M58SM	173770	8-14	35-42	4	50	12
20M912SM	173780	14-20	35-42	4	50	12
24M4SM	173790	2-3	42-50	4	50	12
24M24SM	176690	3-8	42-50	4	50	12
24M58SM	173800	8-14	42-50	4	50	12
24M912SM	173810	14-20	42-50	4	50	12
32M4SM	173820	2-3	50-60	4	50	12
32M24SM	173830	3-8	50-60	4	50	12
32M58SM	173840	8-14	50-60	4	50	12
32M912SM	173850	14-20	50-60	4	50	12
8M24SM-2	179650	3-8	18-22	2	100	9
8M58SM-2	179660	8-14	18-22	2	100	9
8M912SM-2	179670	14-20	18-22	2	100	9
12M24SM-2	179690	3-8	22-30	2	100	9
12M58SM-2	179700	8-14	22-30	2	100	9
12M912SM-2	179710	14-20	22-30	2	100	9

H-PSM PŘÍCHYTKA

Pro připevňování kabelů a trubek na bok konstrukčního nosníku

- Vedení se jednoduše zamáčkne do svorky
- Shodné základní vlastnosti jako H-příchytka (viz str. 39)
- Otočná svorka umožňuje horizontální i vertikální montáž vedení



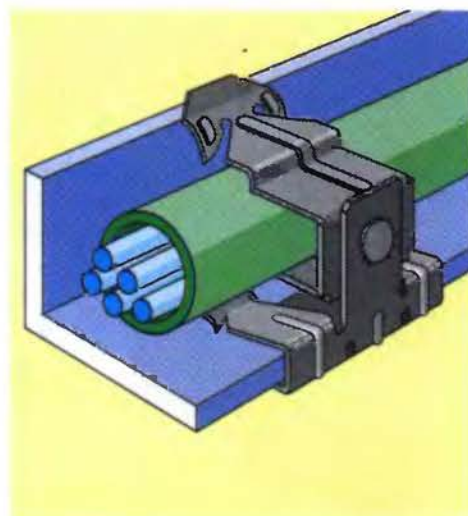
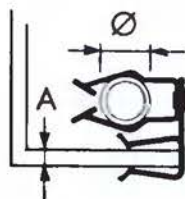
Typ	Obj. č.	A mm	Ø mm	P		
8P4SM	175170	2-3	18-22	4	100	7
8P24SM	175180	3-8	18-22	4	100	7
8P58SM	175190	8-14	18-22	4	100	7
8P912SM	175200	14-20	18-22	4	100	7
12P4SM	175210	2-3	22-30	4	100	7
12P24SM	175220	3-8	22-30	4	100	7
12P58SM	175230	8-14	22-30	4	100	7
12P912SM	175240	14-20	22-30	4	100	7
16P4SM	175250	2-3	30-35	4	100	7
16P24SM	175260	3-8	30-35	4	100	7
16P58SM	175270	8-14	30-35	4	100	7
16P912SM	175280	14-20	30-35	4	100	7



H-PiN PŘÍCHYTKA

Pro připevňování kabelů nebo trubek (průměr 18-39 mm) dovnitř konstrukčního nosníku

- Shodné základní vlastnosti jako H-příchytka (viz str. 39)
- Vedení se jednoduše zamáčkne do svorky

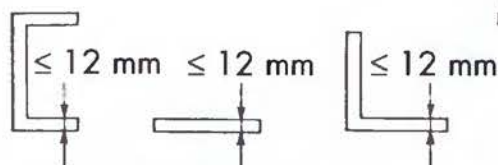
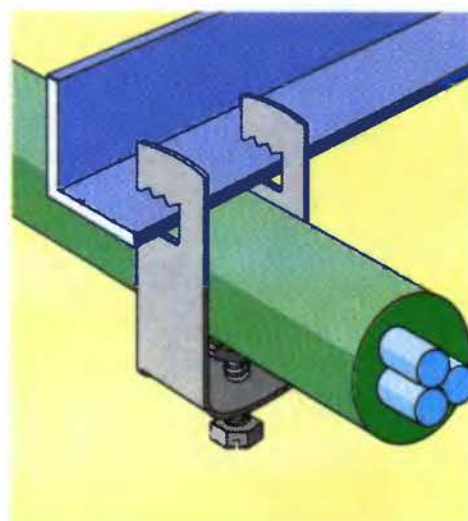
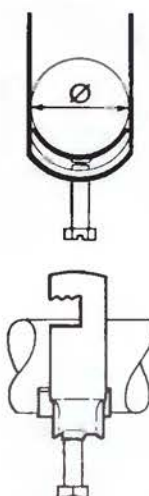


Typ	Obj. č.	A mm	Ø mm	P	
8P4iN	175290	2-3	18-22	4	100
8P24iN	175300	3-8	18-22	4	100
8P58iN	175310	8-14	18-22	4	100
12P4iN	175320	2-3	22-30	4	100
16P4iN	175330	2-3	30-35	4	100

C-EU PŘÍCHYTKA

Pro připevňování kabelů nebo trubek (průměr 6 až 10 mm) přímo k nosníkům

- Vedení svírá s osou nosníku úhel 90°
- K upevnění na konstrukční profily do tloušťky 12 mm
- Ozubená styčná plocha svorky pro zvýšení bezpečnosti



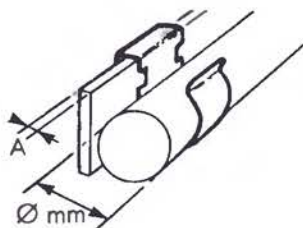
Typ	Obj. č.	Ø mm	P	
C 12EU	337300	6-12	3	100
C 16EU	337310	12-16	3	100
C 20EU	337320	16-20	3	100
C 24EU	337330	20-24	3	100
C 28EU	337340	24-28	3	100
C 32EU	337350	28-32	3	100
C 36EU	337360	32-36	3	100
C 40EU	337370	36-40	3	100
C 44EU	337380	40-44	3	100
C 48EU	337390	44-48	3	100
C 52EU	337400	48-52	3	50
C 56EU	337410	52-56	3	50
C 60EU	337420	56-60	3	50
C 64EU	337430	60-64	3	50
C 70EU	337440	64-70	3	50
C 76EU	337450	70-76	3	25
C 82EU	337460	76-82	3	25
C 88EU	337470	82-88	3	25
C 94EU	337480	88-94	3	25
C100EU	337490	94-100	3	25

Na požádání jsou k této příchytce dodávány sedlové vložky pro ochranu kabelů před poškozením

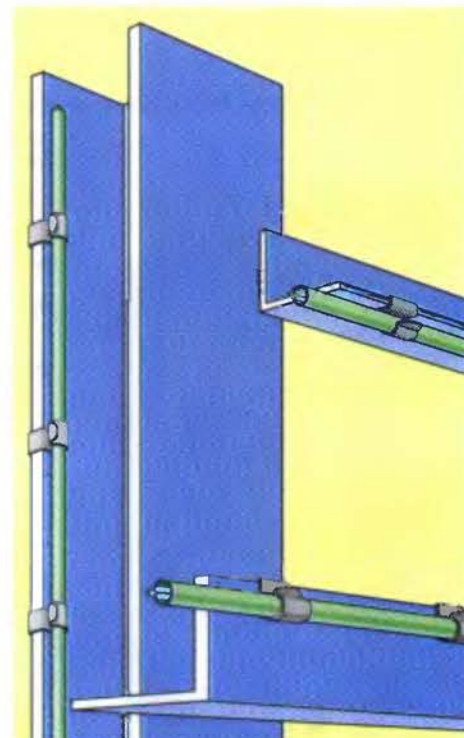
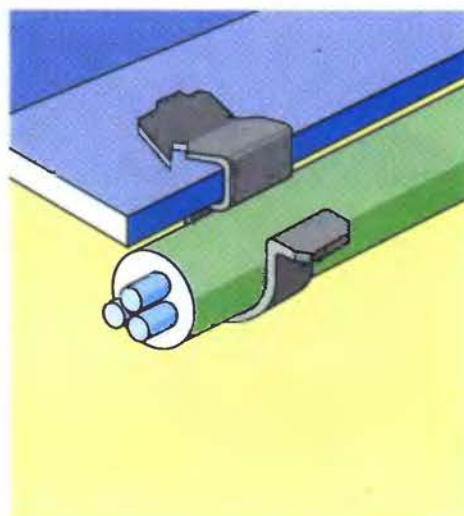


SC SPONA


Pro připevňování kabelů nebo trubek od průměru 6 mm do 32 mm



- K upevnění na konstrukční profily o tloušťce 1-12 mm
- Povrchová úprava - EPZ pozink, nebo galvanicky pozinkováno
- Montáž může být provedena jak horizontálně tak i vertikálně
- SC spony mohou být jednoduše kombinovány s: SCA, SCB sponou - viz strana 47 nebo s SCD sponou - viz strana 67
- Pro instalace na střešní plechové profily použijte spony HSC na straně 63 - pro tyto spony můžeme také dodat plastické CADDY krabice pro snadnější uskladnění



Pro snadnější skladování jsou spony dodávány v plastických boxech. Tyto boxy se dají opakovaně použít a navíc je lze dle potřeby skládat na sebe.

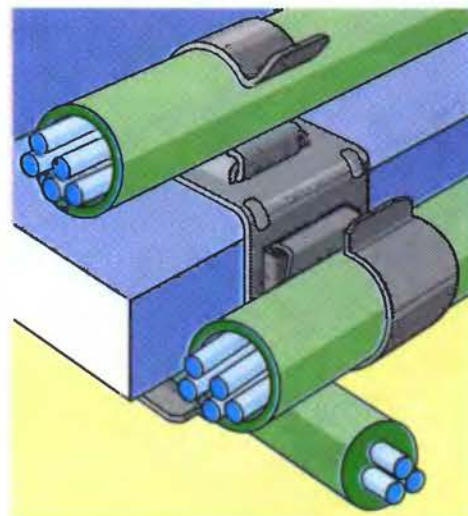
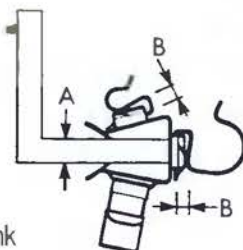
Typ	Obj. č.	A mm	l mm	P		Ø tubes i.R.O
245C67	187510	1-4	6-7	1 (4)	100	
245C78	187710	1-4	7-8	1 (4)	100	
245C89	187530	1-4	8-9	1 (4)	100	
245C910	187750	1-4	9-10	1 (4)	100	
245C1011	187550	1-4	10-11	1 (4)	100	
245C1214	187570	1-4	12-14	1 (4)	100	
245C1518	187590	1-4	15-18	1 (4)	100	16
245C1924	187610	1-4	19-24	1 (4)	100	20
245C2530	187630	1-4	25-32	1 (4)	100	25-32
475C67	187500	4-7	6-7	1 (4)	100	
475C78	187720	4-7	7-8	1 (4)	100	
475C89	187520	4-7	8-9	1 (4)	100	
475C910	187760	4-7	9-10	1 (4)	100	
475C1011	187540	4-7	10-11	1 (4)	100	
475C1214	187560	4-7	12-14	1 (4)	100	
475C1518	187580	4-7	15-18	1 (4)	100	16
475C1924	187600	4-7	19-24	1 (4)	100	20
475C2530	187620	4-7	25-32	1 (4)	100	25-32
812SC67	187640	8-12	6-7	1 (4)	100	
812C78	187730	8-12	7-8	1 (4)	100	
812SC89	187650	8-12	8-9	1 (4)	100	
812SC910	187770	8-12	9-10	1 (4)	100	
812SC1011	187660	8-12	10-11	1 (4)	100	
812SC1214	187670	8-12	12-14	1 (4)	100	
812SC1518	187680	8-12	15-18	1 (4)	100	16
812SC1924	187690	8-12	19-24	1 (4)	100	20
812SC2530	187700	8-12	25-32	1 (4)	100	25-32



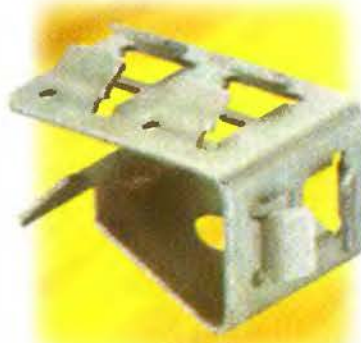
SCA SPONA

Multifunkční spona, která může být osazena 1 až 3 kusy spon 24SC v libovolném průměru

- Kupevnění na konstrukční profily o tloušťce 13-20 mm
- Povrchová úprava - EPZ pozink
- Montáž může být provedena jak horizontálně tak i vertikálně



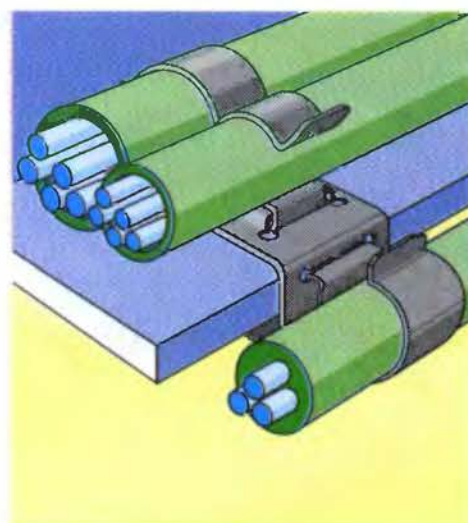
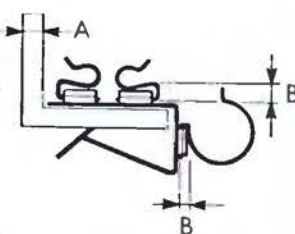
Typ	Obj. č.	A mm	B mm	P	
SCA	160510	13-20	2-4	4	100



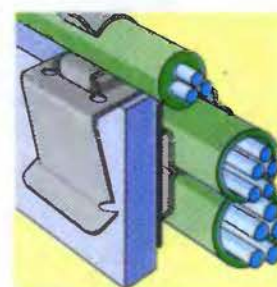
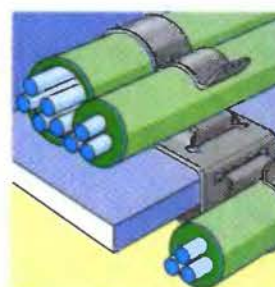
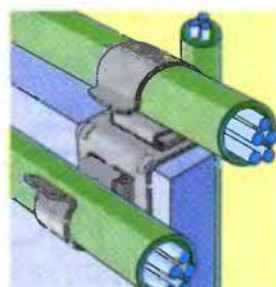
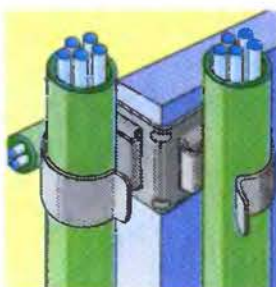
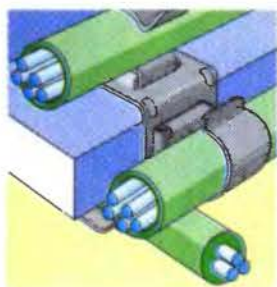
SCB SPONA

Shodné základní vlastnosti jako spona SCA

- Může být osazena 1 až 3 kusy spon 24SC v libovolném průměru
- K upevnění na konstrukční profily o tloušťce 3-20 mm
- Montáž může být provedena jak horizontálně tak i vertikálně
- Navrženo pro instalaci dvou kabelů nebo trubek paralelně vedle sebe



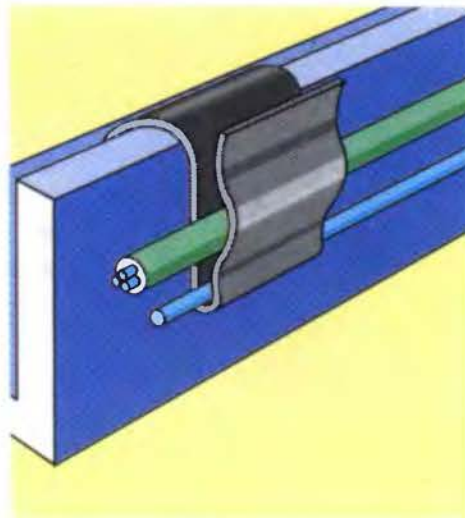
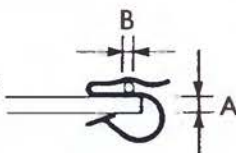
Typ	Obj. č.	A mm	B mm	P	
SCB312	188080	3-12	2-4	4	100
SCB1220	188090	12-20	2-4	4	100





HK SPONA

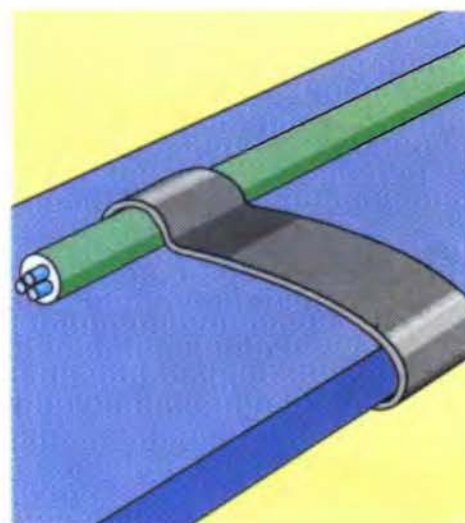
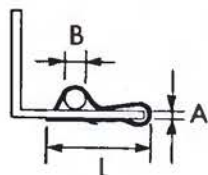
- Shodné základní vlastnosti jako spona SC (viz str. 46)
- K upevnění na konstrukční profily o tloušťce 1,5-11 mm
- Pro připevňování kabelů a vodičů od 4,2-6,5 mm průměru
- Montáž může být provedena jak horizontálně tak i vertikálně
- Galvanicky pozinkováno



Typ	Obj. č.	A mm	B mm	P	
HK21	187440	1,5-4,5	4,2-6,5	1	100
HK22	187450	4-8	4,2-6,5	1	100
HK23	187460	8-11	4,2-6,5	1	100

87 SPONA

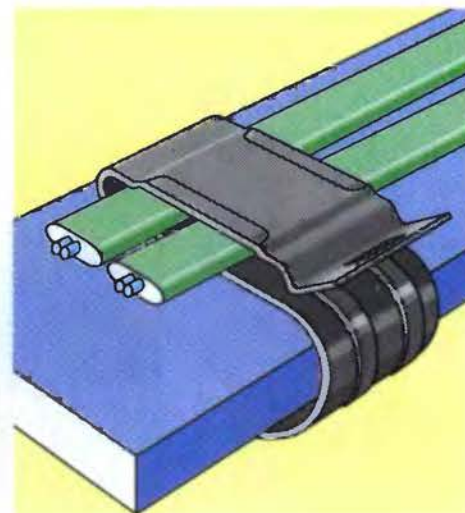
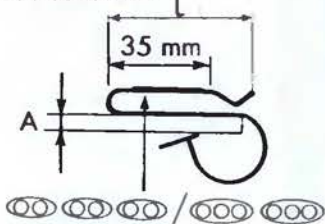
- Shodné základní vlastnosti jako spona SC (viz str. 46), liší se však pozicí kabelu, který není instalován přímo na hraně nosníku
- K upevnění na konstrukční profily o tloušťce 5 nebo 6 mm
 - Pro připevňování kabelů od 8-10 mm průměru
 - Pro horizontální montáž
 - Galvanicky pozinkováno



Typ	Obj. č.	A mm	B mm	L mm	P	
87182	188190	5	10	40	1	100
87186	188200	6	8	65	1	100

LF 2/3 SPONA

- Shodné základní vlastnosti jako spona SC (viz str. 46)
- K upevnění na konstrukční profily o tloušťce 5-20 mm
- Galvanicky pozinkováno
- Pro připevňování plochých vícežilových kabelů
- Spona se otvírá pomocí šroubováku

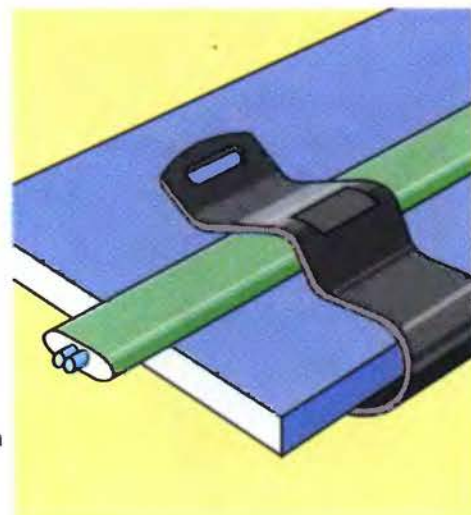
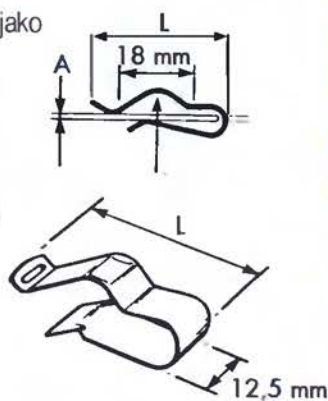


Typ	Obj. č.	A mm	L mm	P	
LF2	187400	5-12	45	1	100
LF3	187410	12-20	53	1	100

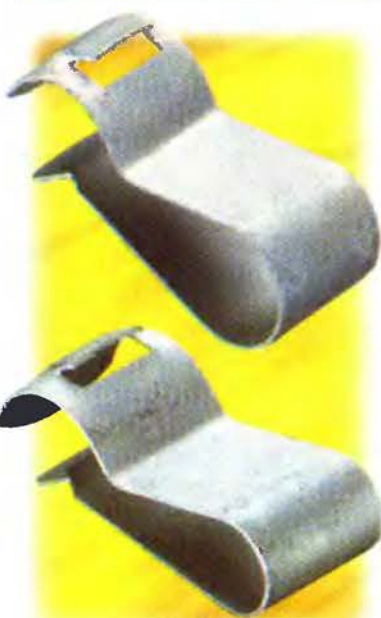


LF 4/5 SPONA

- Shodné základní vlastnosti jako spona LF 2/3 (viz str. 48)
- K upevnění na konstrukční profily o tloušťce 3-12 mm
- Galvanicky pozinkováno
- Pro připevňování plochých, oválných i kulatých kabelů
- Spona se otvírá pomocí šroubováku

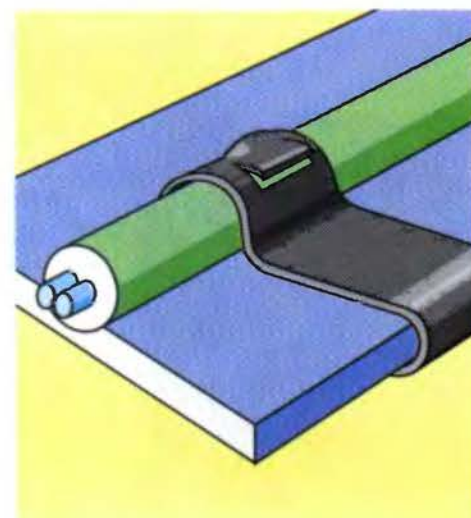
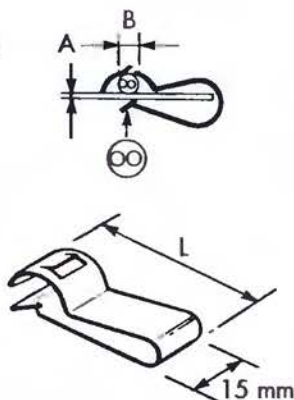


Typ	Obj. č.	A mm	L mm	P	
LF4	187420	3-6	42	1	100
LF5	187430	6-12	49	1	100



LR SPONA

- Shodné základní vlastnosti jako spona LF 2/3/4/5 (výše uvedená)
- Pro vodič o průměru 8 až 15 mm
- Galvanicky pozinkováno



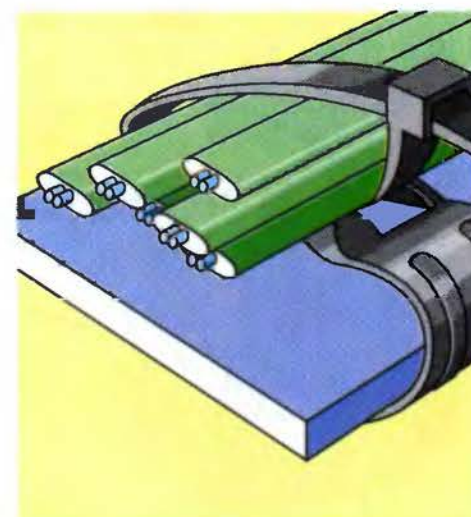
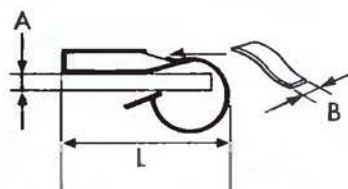
Typ	Obj. č.	A mm	B mm	L mm	P	
LR1	187370	3-6	8-15	36	1	100
LR2	187380	6-12	8-15	36	1	100



LB3B SPONA

Pro připevňování kabelů pomocí plastových stahovacích pásek

- K upevnění na konstrukční profily o tloušťce 12-20 mm
- Galvanicky pozinkováno



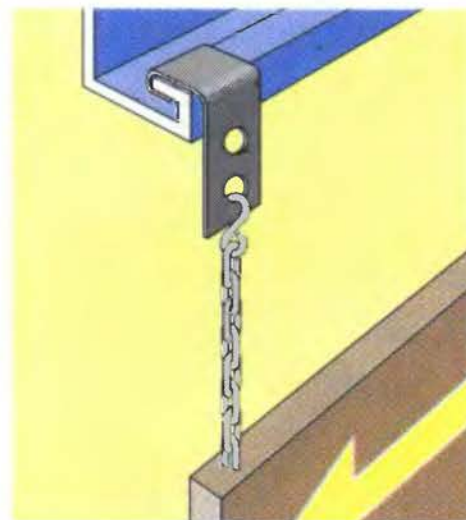
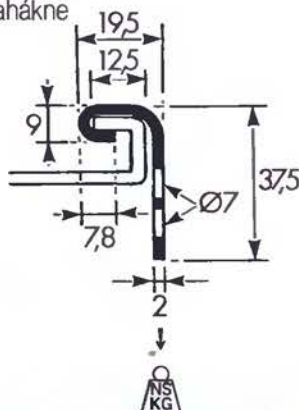
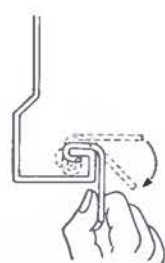
Typ	Obj. č.	A mm	B mm	L mm	P	
LB3B	187390	12-20	≤8	52	1	100

79 Caddy stahovací pásky naleznete na straně 79



PW2 SPONA

- Pro připevňování instalace pomocí řetězu nebo drátu za hranu nosníku
- Spona se jednoduše zahákne za hranu nosníku
- Ochrana proti korozi - EPZ pozink



Typ	Obj. č.	P		
PW2	175590	4	100	70

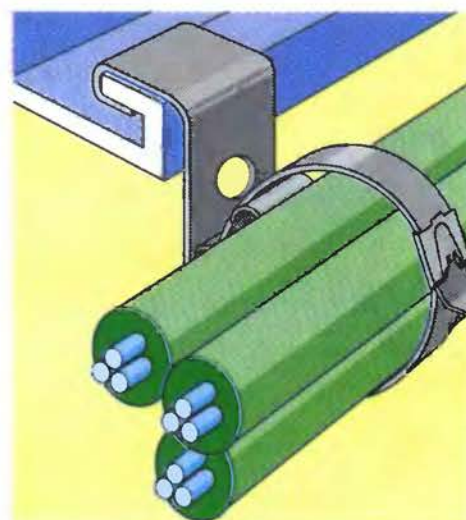
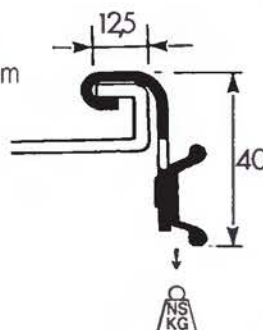
76 Příslušenství (řetězy, háky, drátěná oka atd.) naleznete na straně 76



PW2-CT SPONA

Pro připevňování kabelů pomocí stahovacích pásek

- Shodné základní vlastnosti jako u PW2 přichytky
- Pro všechny druhy pásek do šíře 9 mm a tloušťky 2 mm



Typ	Obj. č.	P		
PW2-CT	175690	4	100	70

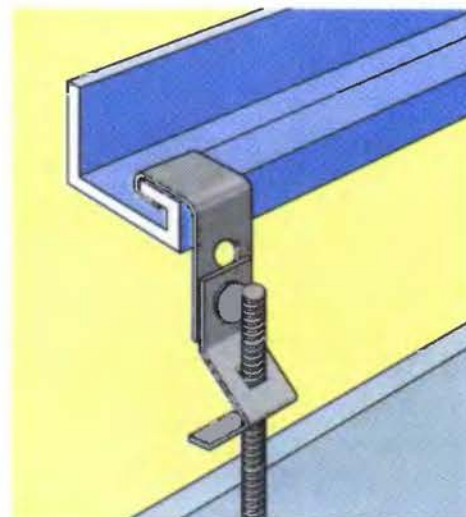
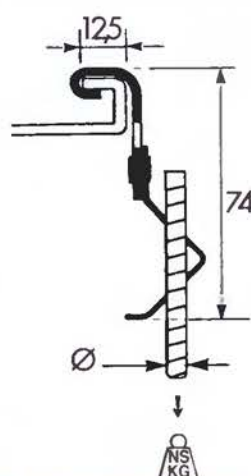
79 Caddy stahovací pásky naleznete na straně 79



PW2-MA SPONA

Pro připevňování instalace pomocí závitových tyčí

- Shodné základní vlastnosti jako u PW2 přichytky
- K nastavení závěsu zmáčknout pružinu a posunout závitovou tyč, která jí prochází



Typ	Obj. č.	Ø	P		
PW2 M6MA	175730	M6	4	100	60
PW2 M8MA	175740	M8	4	100	70
PW2 M10MA	175750	M10	4	100	70

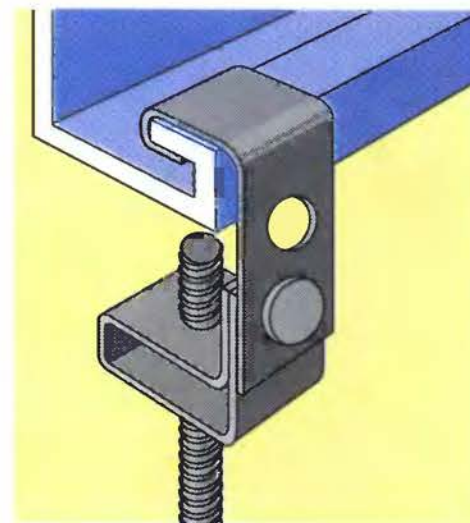
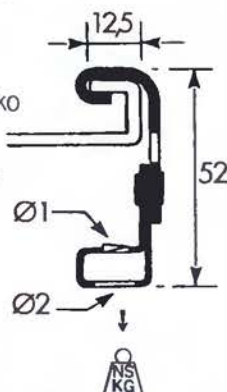
78 Caddy závitové tyče naleznete na straně 78



PW2-Ti/T SPONA

Pro připevňování instalace pomocí závitových tyčí

- Shodné základní vlastnosti jako u PW2 přichytky
- Ti spona se závitovými otvory M6, M8, M10
- T10 spona s otvorem o průměru 11 mm



Typ	Obj. č.	Ø 1 M/mm	Ø 2 mm	P		
PW2M6Ti IN	175600	M6	7	4	100	70
PW2M8Ti IN	175610	M8	8,5	4	100	70
PW2M10Ti IN	175620	M10	11	4	100	70
PW2T10 IN	175630	11	11	4	100	70

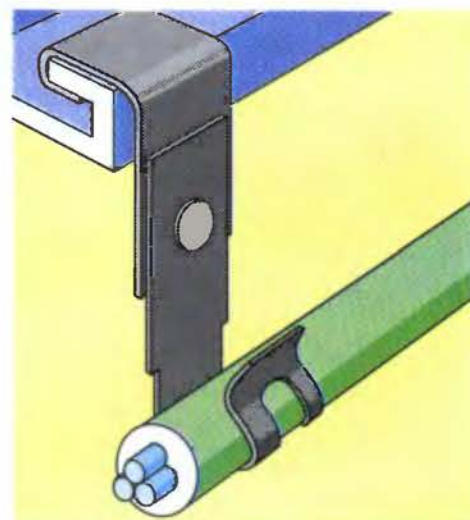
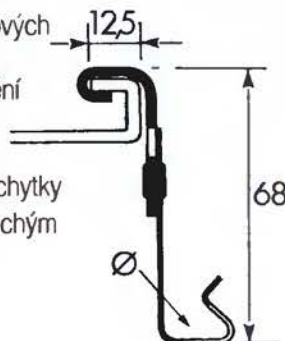
78 Caddy závitové tyče naleznete na straně 78



PW2-RBMX SPONA

Pro připevňování nízkovoltových a datových kabelů, atd. Rovněž vhodné pro upevnění dočasné instalace

- Shodné základní vlastnosti jako u PW2 přichytky
- Kabel se upevní jednoduchým vmáčknutím do svorky



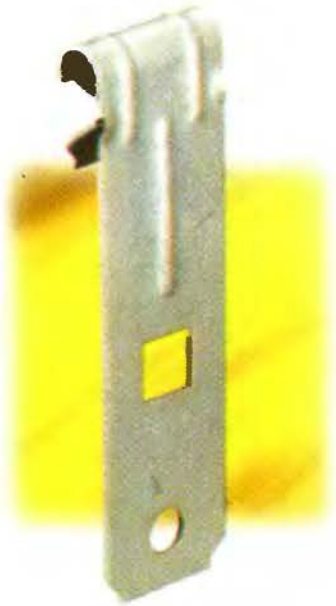
Typ	Obj. č.	Ø mm	P	
PW2RBMX	175680	10,5-12	4	100

P OCHRANA PROTI KOROZI

- | | | |
|---|-----------------------------|----------------------------------|
| 1 Galvanicky zinkováno, chromatováno | 4 Erico EPZ - pozink | 10 PA (polyamid) |
| 2 Nerezová ocel | 6 Lakování | 11 PVC (polyvinylchlorid) |
| 3 Žárový pozink | | |

DALŠÍ TECHNICKÉ INFORMACE NA STRANĚ 99 AŽ 110

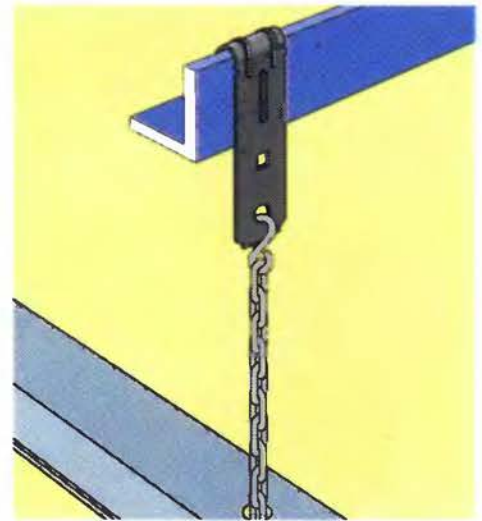
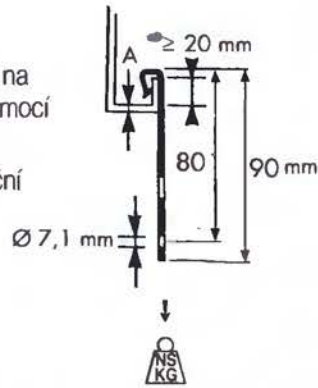




VF PŘÍCHYTKA

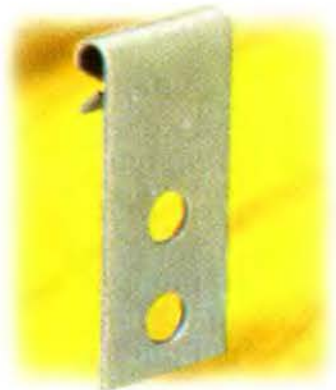
Pro připevňování instalace na vertikální hranu nosníku pomocí řetězu nebo drátu

- K upevnění na konstrukční profily o tloušťce 1,2 až 6 mm
- Povrchová úprava - EPZ pozink



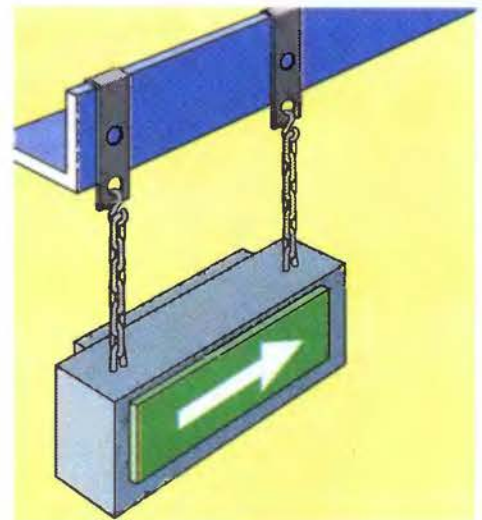
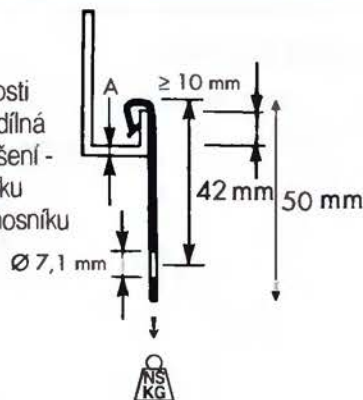
Typ	Obj. č.	A mm	P		
VF14	179850	1,5-6	4	100	60

76 78 Příslušenství naleznete na straně 76-78
VF příchytky může být kombinována se sponou HSC strana 63



J PŘÍCHYTKA

Shodné základní vlastnosti jako u VF příchytky, rozdílná pouze v zatížení a zavěšení - viz. velikost hrany nosníku
Maximální sklon hrany nosníku od vertikální osy je 15°



Typ	Obj. č.	A mm	P		
J1	170370	1,5-4	4	100	70
J2	171590	4-6,5	4	100	70

76 Příslušenství naleznete na straně 76

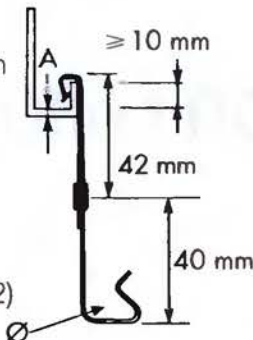


J-RMBX PŘÍCHYTKA

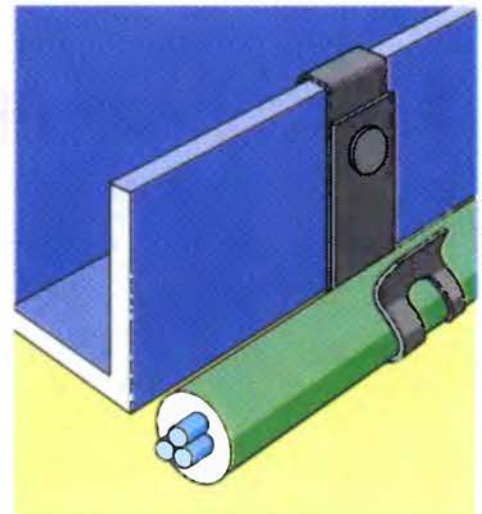
Pro připevňování nízkovoltových a datových kabelů, atd..
Rovněž vhodné pro upevnění dočasné instalace

- Pro kabely a trubky o průměru 10,5 až 12 mm

Shodné základní vlastnosti jako u J příchytky (viz. strana 52)
Kabel se upevní jednoduchým vmáčknutím do svorky



Typ	Obj. č.	A mm	Ø mm	P	
J1RBMX	172800	1,5-4	10,5-12	4	100
J2RBMX	172810	4-6,5	10,5-12	4	100

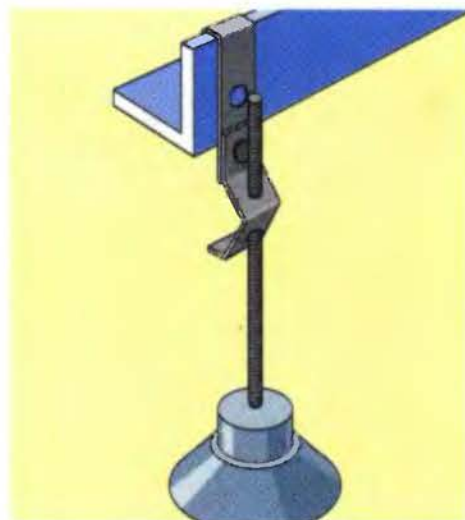




J-MA PŘÍCHYTKA

Pro připevňování instalace pomocí závitových tyčí
Shodné základní vlastnosti jako u J příchytky (viz. strana 52)
K nastavení závěsu zmáčknout pružinu a posunout závitovou tyč, která jí prochází

- Zatížení je uváděno vertikálně s osou závitové tyče



Typ	Obj. č.	A mm	Ø	P		
M6MAJ1	173350	1,5-4	M6	4	100	60
M8MAJ1	173360	1,5-4	M8	4	100	70
M10MAJ1	173370	1,5-4	M10	4	100	70
M6MAJ2	173380	4-6,5	M6	4	100	60
M8MAJ2	173390	4-6,5	M8	4	100	70
M10MAJ2	173400	4-6,5	M10	4	100	70

78 Caddy závitové tyče naleznete na straně 78

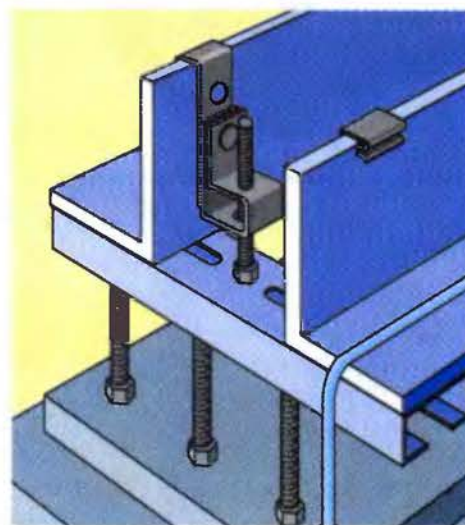
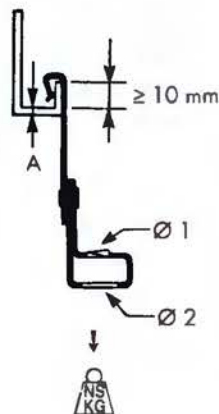
J-Ti/T PŘÍCHYTKA

Pro zavěšování na hranu nosníku pomocí závitové tyče

- MTi • Spony se závitovými otvory M6, M8 a M10

- T10 • Otvor 11mm pro protažení závitové tyče

Shodné základní vlastnosti jako u J příchytky



Typ	Obj. č.	A mm	l1 M	l2 mm	P		
M6TiJ1	174870	1,5-4	M6	7	4	100	70
M8TiJ1	174960	1,5-4	M8	8,5	4	100	70
M10TiJ1	175050	1,5-4	M10	11	4	100	70
M6TiJ2	174880	4-6,5	M6	7	4	100	70
M8TiJ2	174970	4-6,5	M8	8,5	4	100	70
M10TiJ2	175060	4-6,5	M10	11	4	100	70

Typ	Obj. č.	A mm	l1-2 mm	P		
T10J1	160220	1,5-4	11	4	100	70
T10J2	160230	4-6,5	11	4	100	70

CODE	Ø
M 8 Ti M6	
M10 Ti M6-M8	
T10 M6-M8-M10	

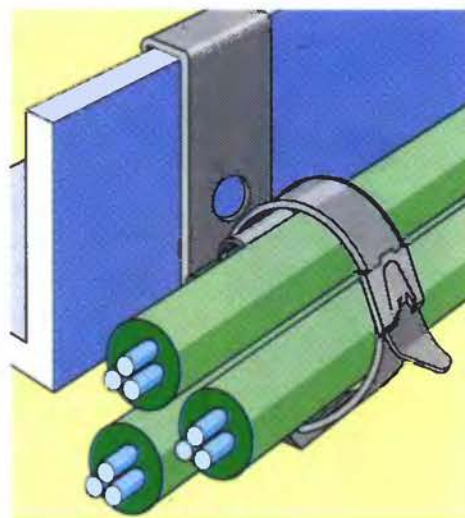
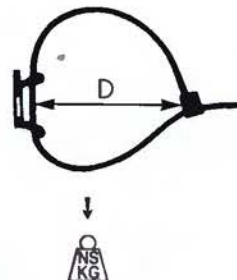
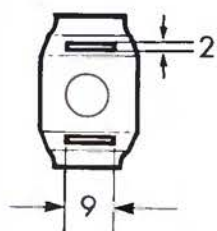
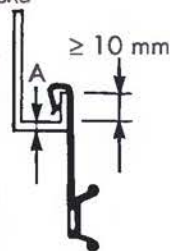
CODE	Ø
M 8 Ti M6	
M10 Ti M6-M8	
T10 M8-M10	



J-CT/CTB PŘÍCHYTKA

Pro připevňování kabelů na hranu nosníku pomocí stahovacích pásek

- Typ CT je určen pro polyamidové stahovací pásky max. šíře 9mm a výšky 2 mm
 - Typ BW je dodáván s bílými stahovacími pásky
 - Typ BB je dodáván s černými stahovacími pásky
- Shodné základní vlastnosti jako u J příchytky (viz. strana 52)



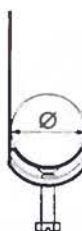
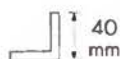
Typ	Obj. č.	A mm	D mm	P		
J1CT	170610	1,5-4	10-70	4	50	15
J2CT	170350	4-6,5	10-70	4	50	15
J1CTBW	170360	1,5-4	10-70	4	100	15
J2CTBW	170390	4-6,5	10-70	4	100	15
J1CTBB	170410	1,5-4	10-70	4	100	15
J2CTBB	170440	4-6,5	10-70	4	100	15

79

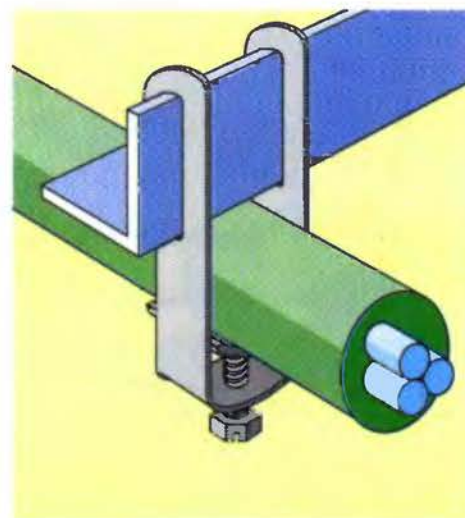
Caddy stahovací pásky naleznete na straně 79

C-ES PŘÍCHYTKA

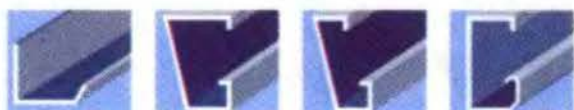
Shodné základní vlastnosti C-EU příchytky (viz. strana 45)
Pro vertikálně montované L nebo U profily
Max. výška profilu - 40mm



Typ	Obj. č.	Ø mm	P	
C 12ES	337000	6-12	3	100
C 16ES	337010	12-16	3	100
C 20ES	337020	16-20	3	100
C 24ES	337030	20-24	3	100
C 28ES	337040	24-28	3	100
C 32ES	337050	28-32	3	100
C 36ES	337060	32-36	3	100
C 40ES	337070	36-40	3	100
C 44ES	337080	40-44	3	100
C 48ES	337090	44-48	3	100
C 52ES	337100	48-52	3	50
C 56ES	337110	52-56	3	50
C 60ES	337120	56-60	3	50
C 64ES	337130	60-64	3	50
C 70ES	337140	64-70	3	50
C 76ES	337150	70-76	3	25
C 82ES	337160	76-82	3	25
C 88ES	337170	82-88	3	25
C 94ES	337180	88-94	3	25
C100ES	337190	94-100	3	25



Na požádání jsou k dodání sedlové vložky proti poškození kabelů



UPC PŘÍCHYTKA

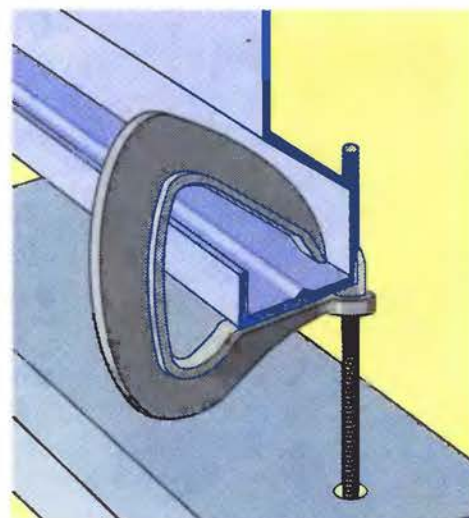
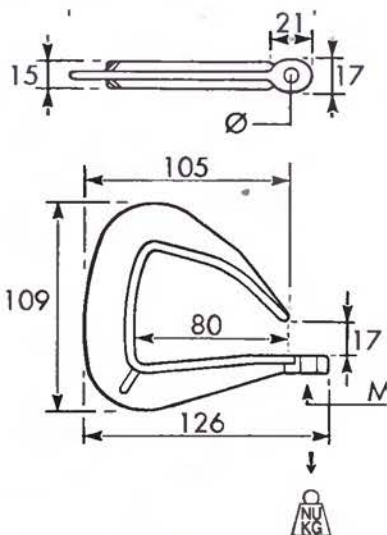
Univerzální příchytka pro zavěšení závitových tyčí na stropní profily

Nosnost: NU 300Kg

Používá se pro závitové tyče M10

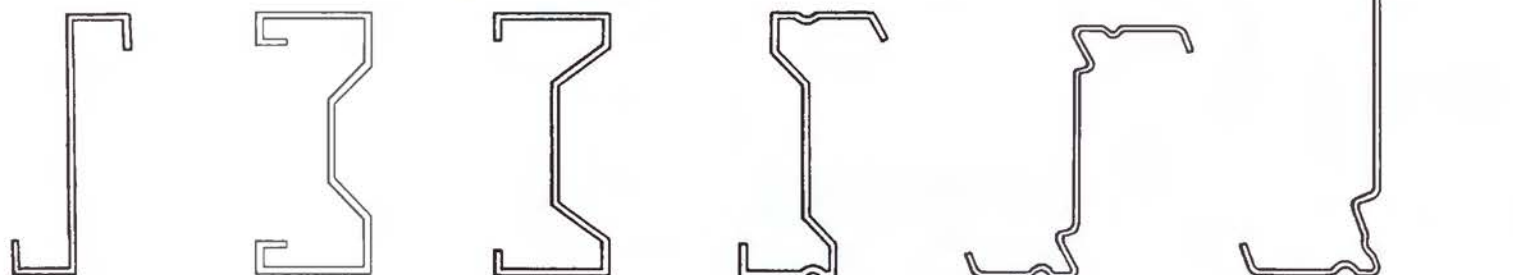
Tvar příchytky zaručuje absolutně kolmé zavěšení bez ohledu na sklon nosníku

Použitelná na většinu profilů



78 Caddy závitové tyče naleznete na straně 78

Typ	Obj. č.	P		
UPC	386800	1	50	300



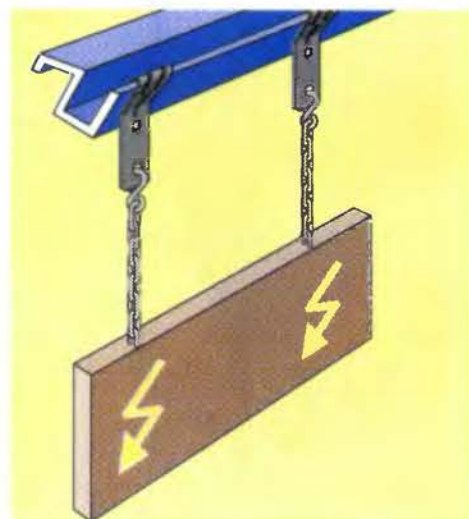
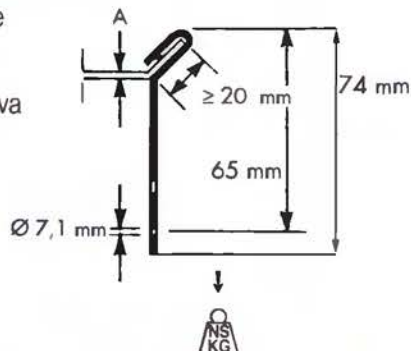
Typické profily, na které může být příchytka UPC použita.

AF PŘÍCHYTKA

Pro připevňování instalace na šikmou hranu nosníku pomocí řetězu nebo drátu

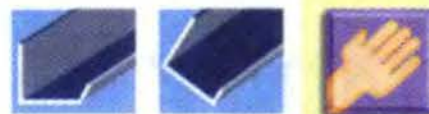
- K upevnění na konstrukční profily o tloušťce od 1,5 až 6 mm

- Povrchová úprava - EPZ pozink



76 78 Příslušenství naleznete na straně 76 a 78
Může být použita v kombinaci s HSC svorkou

Typ	Obj. č.	A mm	P		
AF14	179860	1,5-6	4	100	35

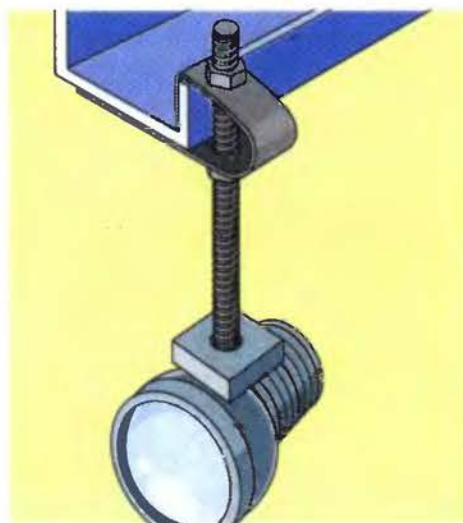
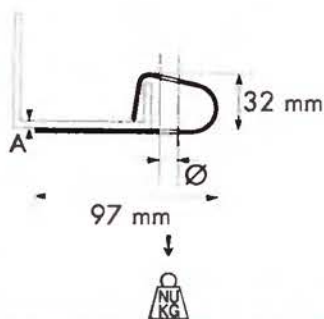
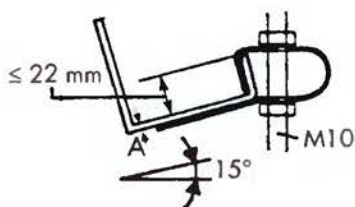
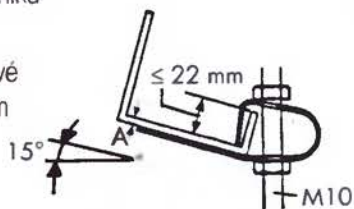
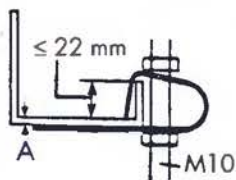


D1/D2/D3 PŘÍCHYTKA

Univerzální příchytka pro zavěšení závitových tyčí pod určitým úhlem

- D1: nulový sklon profilu
- D2: s tupým úhlem 15°
- D3: s ostrým úhlem 15°

- Max. výška hrany nosníku je 22 mm
- Používá se pro závitové tyče o průměru 10 mm



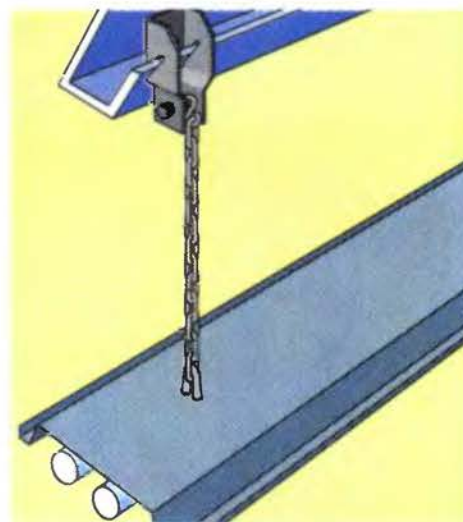
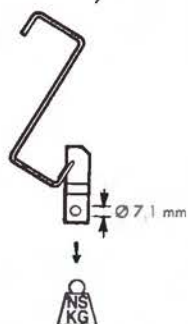
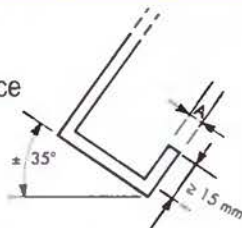
78 Caddy závitové tyče naleznete na straně 78

Typ	Obj. č.	A mm	Ø mm	P		
D1	336280	≤4	11	1	100	120
D2	339100	≤4	11	1	100	120
D3	339110	≤4	11	1	100	120

122 PŘÍCHYTKA

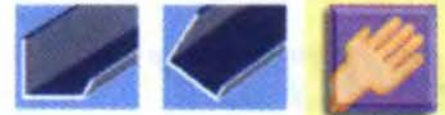
Příchytka pro zavěšování instalace na šikmé hrany konstrukčních nosníků pomocí řetězu či drátu K upevnění na konstrukční profily o tloušťce max. 2,8 mm

- Výška hrany může být max. 15mm
- Povrchová úprava - EPZ pozink
- Závěsný otvor o průměru 7,1 mm



Typ	Obj. č.	A mm	P		
122	171690	≤2,8	4	100	45

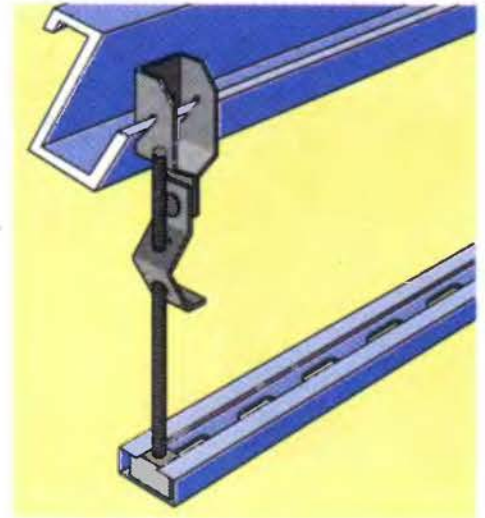
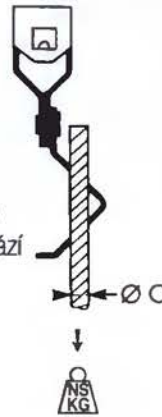
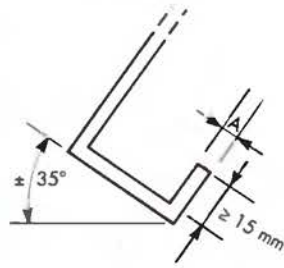
76 Řetězy, háky a příslušenství naleznete na straně 76



122-MA PŘÍCHYTKA

Pro rychlou montáž závitových tyčí na šikmou hranu konstrukčního nosníku

- Shodné základní vlastnosti jako u příchytky 122 (viz. strana 56)
- K nastavení závěsu zmáčknout pružinu a posunout závitovou tyč, která jí prochází
- Zatížení je uváděno vertikálně s osou závitové tyče



78 Caddy závitové tyče naleznete na straně 78

Typ	Obj. č.	A mm	Ø	P		
122 M6MA	174680	≤2,8	M6	4	100	45
122 M8MA	174690	≤2,8	M8	4	100	45
122 M10MA	174700	≤2,8	M10	4	100	45



122-Ti/T PŘÍCHYTKA

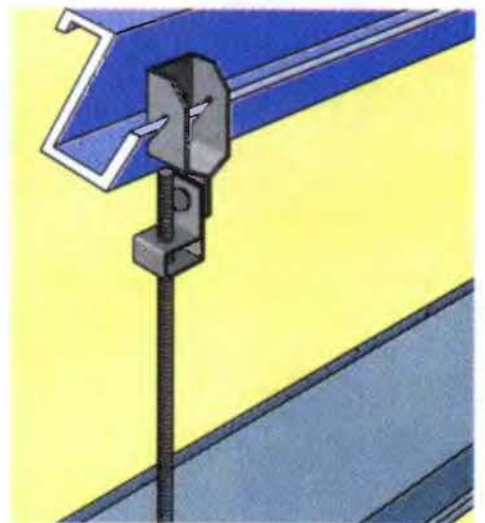
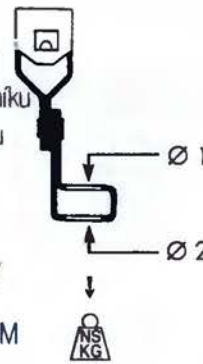
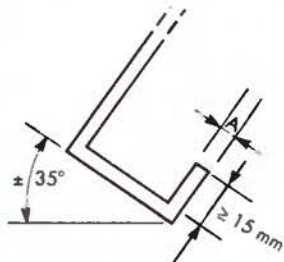
Pro rychlou montáž závitových tyčí na šikmou hranu konstrukčního nosníku

- Shodné základní vlastnosti jako u příchytky 122 (viz. strana 56)

MTi • se závitovými otvory M6, M8 a M10

T10 • s otvorem 11mm pro vsunutí závitové tyče

Může být použita v kombinaci s VKM a HM maticemi, viz. strana 73

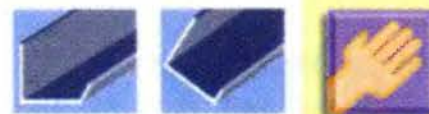


Typ	Obj. č.	A mm	Ø1	Ø2 mm	P		
122M6Ti	174890	≤2,8	M 6	7	4	100	45
122M8Ti	174980	≤2,8	M 8	8,5	4	100	45
122M10Ti	175070	≤2,8	M10	11	4	100	45

Typ	Obj. č.	A mm	Ø1	Ø2 mm	P		
122 T10	160240	≤2,8	11	11	4	100	45

CODE	Ø
M 8 Ti M6	
M10 Ti M6-M8	
T10 M6-M8-M10	

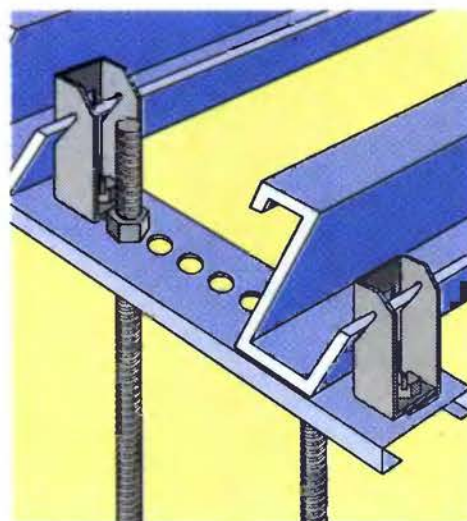
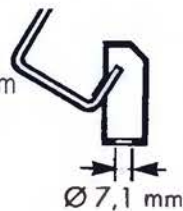
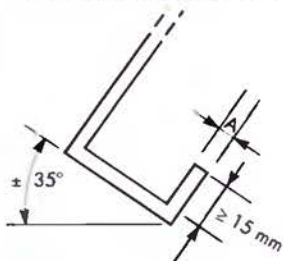
CODE	Ø
M 8 Ti M6	
M10 Ti M6-M8	
T10 M8-M10	



123 PŘÍCHYTKA

Pro přímou montáž závitových tyčí, šroubů a matic na šikmou hranu konstrukčního nosníku

- Shodné základní vlastnosti jako u příchytka 122 (viz. strana 56)
- Průměr upevňovacího otvoru je 7,1 mm
- Povrchová úprava - EPZ pozink



Typ	Obj. č.	A mm	P		
123	171700	≤2,8	4	100	45

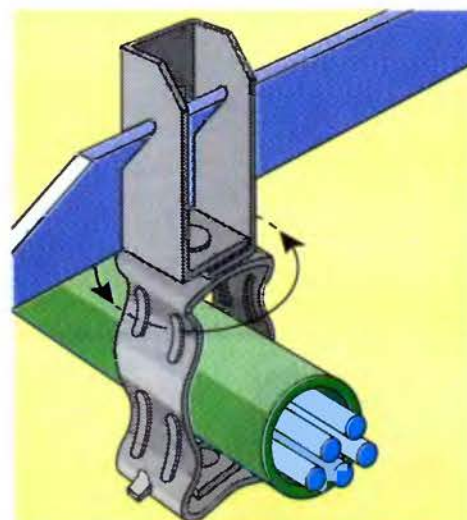
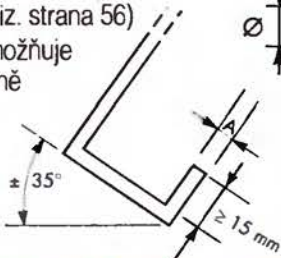


Příslušenství naleznete na straně 75-80

123-M PŘÍCHYTKA

Pro připevňování kabelů a trubek na šikmou hranu konstrukčního nosníku

- Shodné základní vlastnosti jako u příchytka 122 (viz. strana 56)
- Otočná svorka umožňuje nastavení směru vedení 0°-360°
- Svorka se uzavře snadno pomocí kleští

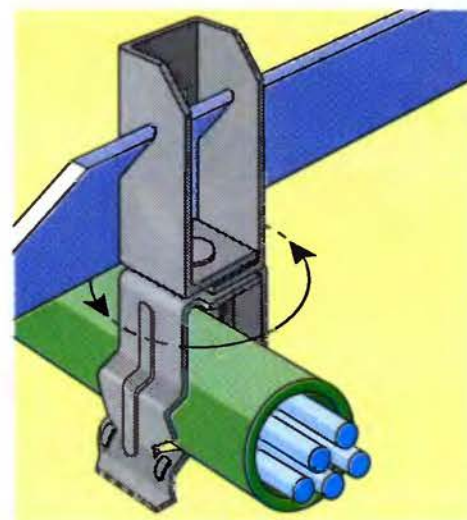
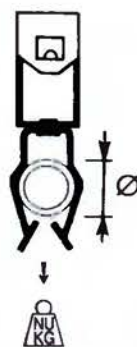
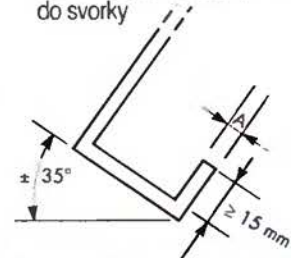


Typ	Obj. č.	A mm	Ø mm	P		
123 6M	174760	≤2,8	14-18	4	100	45
123 812M	160420	≤2,8	18-30	4	100	45
123 16M	174790	≤2,8	30-35	4	100	45
123 20M	177760	≤2,8	35-42	4	50	45

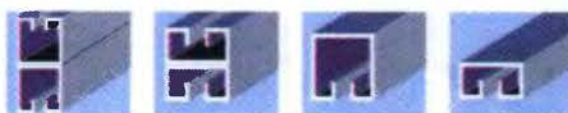
123-P PŘÍCHYTKA

Pro připevňování kabelů a trubek na šikmou hranu konstrukčního nosníku

- Shodné základní vlastnosti příchytka 122 (viz. strana 56)
- Pro plastové trubky použijte příchytka 123-M
- Vedení se jednoduše zamáčkne do svorky



Typ	Obj. č.	A mm	Ø mm	P		
123 8P	176720	≤2,8	18-22	4	100	11
123 12P	176730	≤2,8	22-30	4	100	11
123 16P	176740	≤2,8	30-35	4	100	11

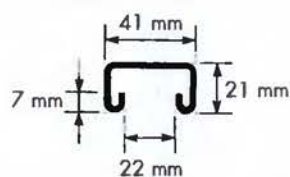
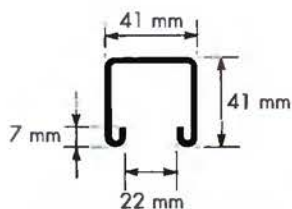
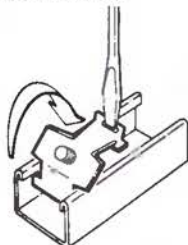
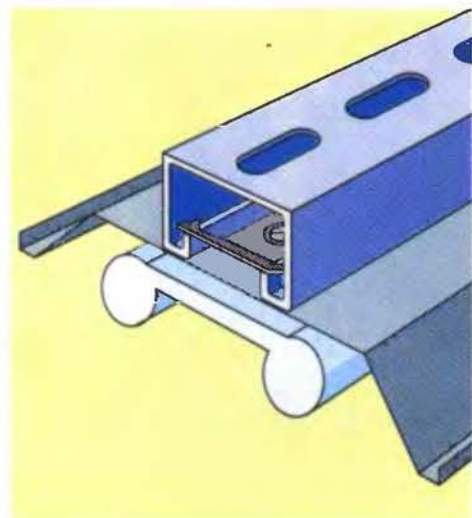
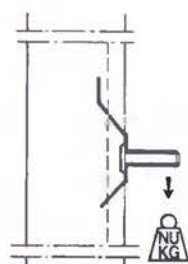
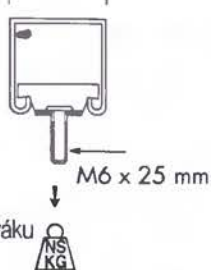


MFA-SM PŘÍCHYTKA

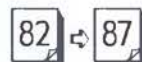
K upevnění rozvodnic, světel a dalšího zařízení na montážní Caddy profily Kompatibilní s profily o rozměrech 41x21 a 41x41mm

- Horizontální i vertikální aplikace
- Povrchová úprava - EPZ pozink
- Montáž se provádí s pomocí šroubováku
- Součástí je přínýtovaný šroub M6x25mm

POZN: Příslušenství naleznete na straně 82-87



Typ	Obj. č.	P			
MFASM25	160300	4	100	45	20



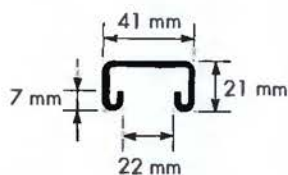
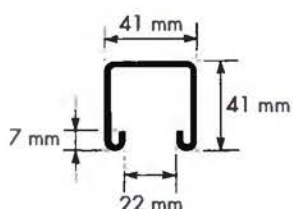
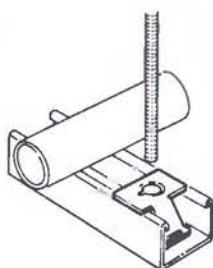
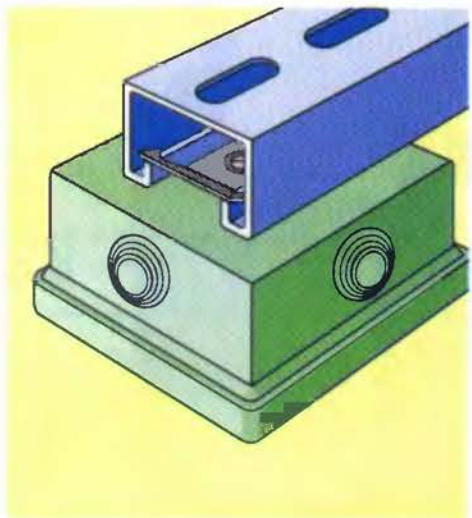
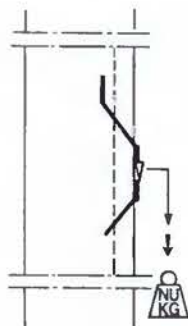
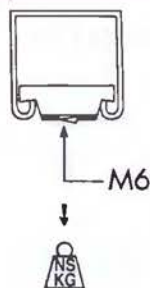
CADDY- profily naleznete na straně 82 až 87



MFA-M6 PŘÍCHYTKA

Pro připevňování závitové tyče M6 nebo šroubu M6 k montážnímu profilu Caddy

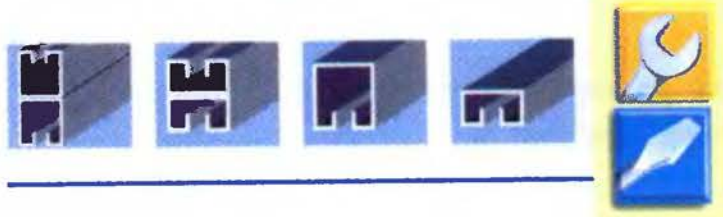
- Shodné základní vlastnosti jako u příchytka MFA-SM
- Závitový otvor M6



Typ	Obj. č.	P			
MFAM6	160310	4	100	45	20



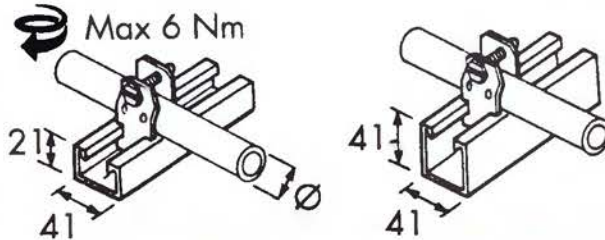
Caddy závitové tyče naleznete na straně 78



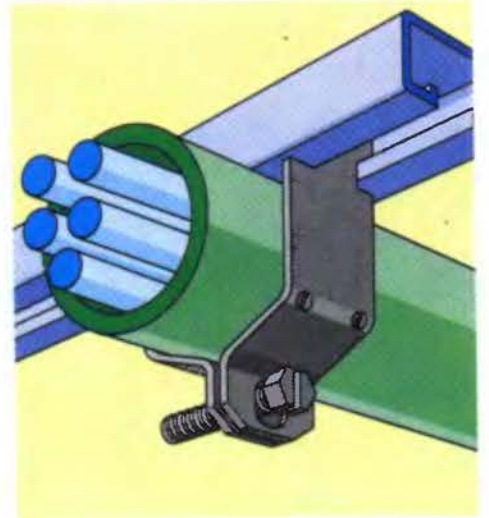
SK-I PŘÍCHYTKA

Pro připevňování trubek na CADDY- profily 41x21 mm nebo 41x41mm

- Galvanicky pozinkováno, k dostání též v nerezovém provedení
- Obě strany příchytky jsou dodávány včetně šroubu v jednom kuse
- Sortiment velikostí pro trubky o průměru 18-115mm



Typ	Obj. č.	A		P	P	NS KG
		mm	''			
SK85I	190090	18-22	1/2"	1	100	90
SK125I	190000	23-27	3/4"	1	100	90
SK165I	190010	30-35	1"	1	100	90
SK205I	190020	40-43	1 1/4"	1	50	90
SK245I	190030	45-49	1 1/2"	1	50	90
SK325I	190040	57-61	2"	1	50	90
SK405I	190050	70-74	2 1/2"	1	50	150
SK485I	190060	86-90	3"	1	50	150
SK565I	190070	98-102	3 1/2"	1	25	150
SK645I	190080	111-115	4"	1	25	150



82 → 87 CADDY- profily naleznete na straně 82 až 87

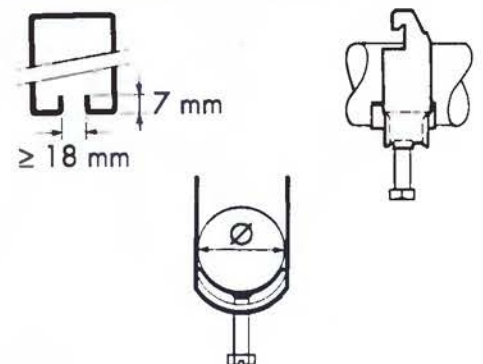
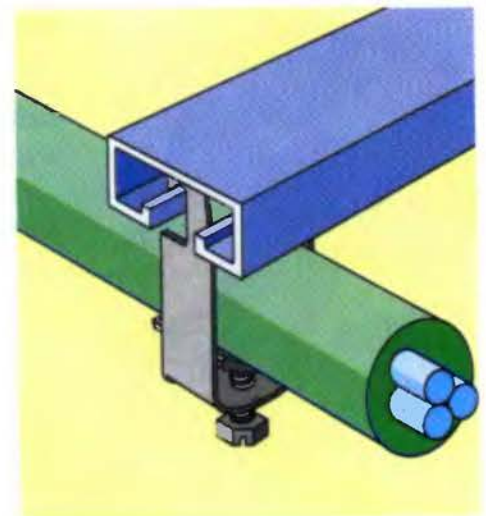
C-EC PŘÍCHYTKA

Pro připevňování vodičů a kabelů na CADDY- profily 41x21 mm nebo 41x41mm

- Sortiment velikostí pro vodiče a kabely o průměru 6 -100mm

Na požádání dodáváme také izolované sedlové vložky proti otláčení kabelů v místě styku s příchytkou.

Typ	Obj. č.	Ø mm	P	P
C 12EC	337600	6-12	3	100
C 16EC	337610	12-16	3	100
C 20EC	337620	16-20	3	100
C 24EC	337630	20-24	3	100
C 28EC	337640	24-28	3	100
C 32EC	337650	28-32	3	100
C 36EC	337660	32-36	3	100
C 40EC	337670	36-40	3	100
C 44EC	337680	40-44	3	100
C 48EC	337690	44-48	3	100
C 52EC	337700	48-52	3	50
C 56EC	337710	52-56	3	50
C 60EC	337720	56-60	3	50
C 64EC	337730	60-64	3	50
C 70EC	337740	64-70	3	50
C 76EC	337750	70-76	3	25
C 82EC	337760	76-82	3	25
C 88EC	337770	82-88	3	25
C 94EC	337780	88-94	3	25
C100EC	337790	94-100	3	25



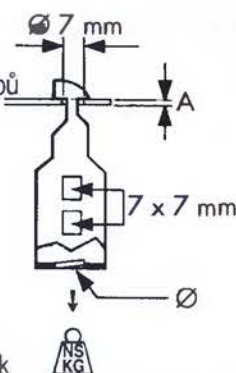
82 → 87 CADDY- profily naleznete na straně 82 až 87



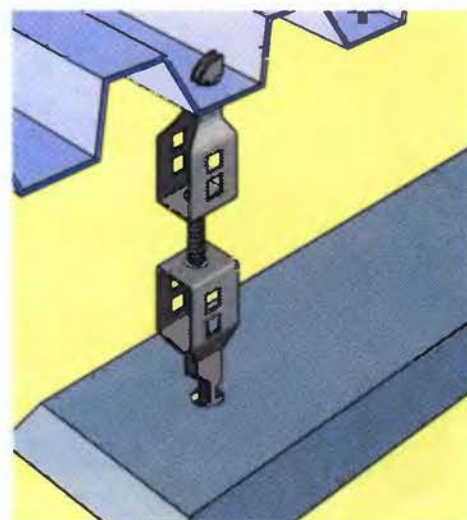
VKR PŘÍCHYTKA

Pro zavěšování závitových tyčí od plechových trapézových stropů

- Pro připevnění na profily o tloušťce 0,8-3 mm
- Upevňují se do předvrtaného otvoru o průměru 7 mm
- VKR příchytka se dá pro připevnění kabelů a trubek kombinovat se sponou HSC ze strany 63
- Povrchová úprava - EPZ pozink



Typ	Obj. č.	A mm	Ø	P		
M6VKR	160640	0,8-2	M6	4	100	45
		2-3	M6	4	100	60
M8VKR	160650	0,8-2	M8	4	100	45
		2-3	M8	4	100	90
M10VKR	160660	0,8-2	M10	4	100	45
		2-3	M10	4	100	90

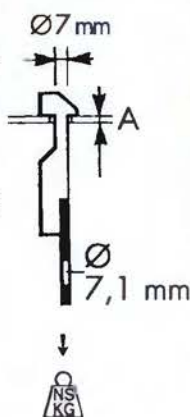


63 Příslušenství spony HSC naleznete na straně 63

EER PŘÍCHYTKA

Pro zavěšování řetízků, drátů a ocelových lanek od plechových trapézových stropů

- Shodné základní vlastnosti jako u VKR příchytky
- Nosnost zavěšení je závislá na tloušťce nosného profilovaného plechu:
0,8-2 mm = 45kg
2-3 mm = 90kg



Typ	Obj. č.	A mm	P		
EER	171470	0,8-2	4	100	45
		2-3	4	100	90

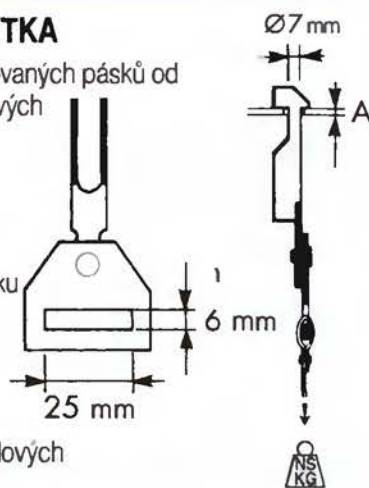


76 Řetězy, háky a příslušenství naleznete na straně 76

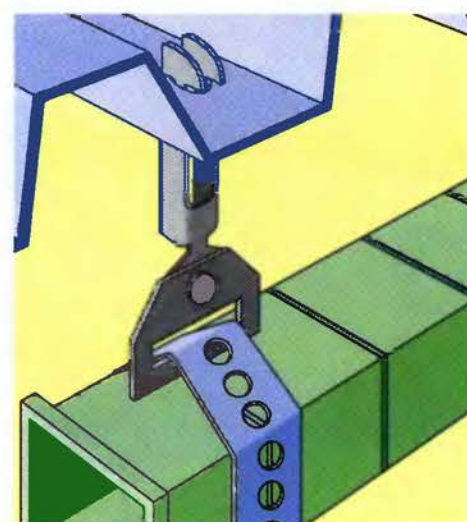
EER-S PŘÍCHYTKA

Pro zavěšování děrovaných pásků od plechových trapézových stropů

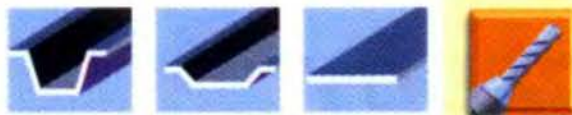
- Shodné základní vlastnosti jako u EER příchytky
- Max. rozměry pásky jsou 25x6 mm
- Vhodné požití pro zavěšení klimatizačních trubek nebo kabelových lávek



Typ	Obj. č.	A mm	P		
EERS	173080	0,8-2	4	100	45
		2-3	4	100	90



77 Děrované pásky a příslušenství naleznete na straně 77



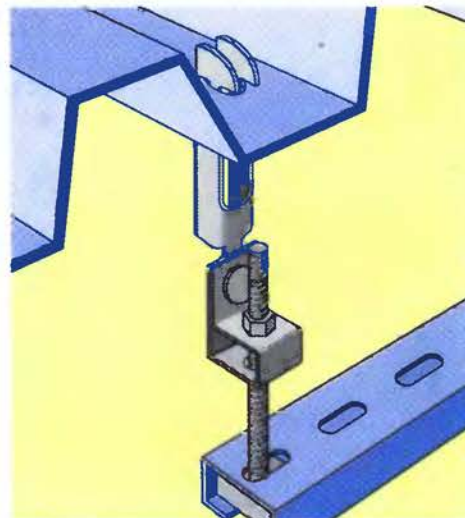
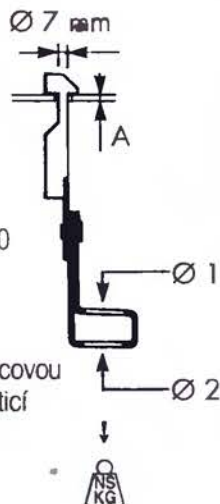
EER-Ti/T PŘÍCHYTKA

Pro zavěšování závitových tyčí od plechových trapézových stropů

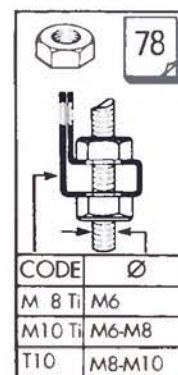
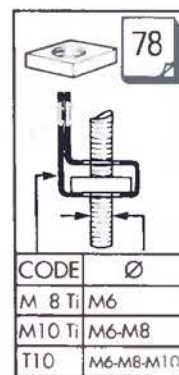
MTi ● se závitovým otvorem M6, M8 nebo M10

T10 ● otvor 11mm pro vložení vkládacích matic M6, M8 nebo M10

- Shodné základní vlastnosti jako příchytka EER
- Příchytka lze kombinovat s čtvercovou maticí VKM nebo standardní maticí HM na straně 78



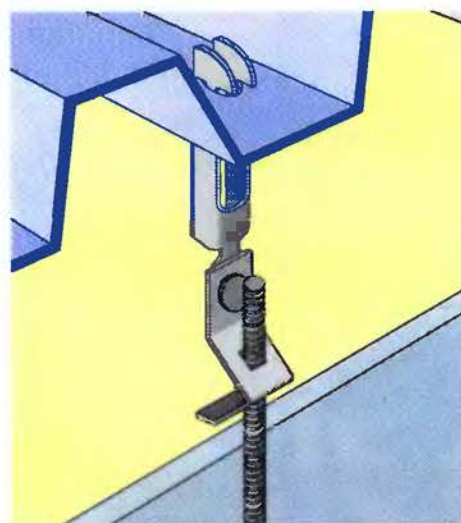
Typ	Obj. č.	Ø1 M/mm	Ø2 mm	A mm	P		
EERM6Ti	173120	M 6	7	0,8-2	4	100	45
				2-3	4	100	90
EERM8Ti	173130	M 8	8,5	0,8-2	4	100	45
				2-3	4	100	90
EERM10Ti	173140	M10	11	0,8-2	4	100	45
				2-3	4	100	90
EERT10	160250	11	11	0,8-2	4	100	45
				2-3	4	100	90



EER-MA PŘÍCHYTKA

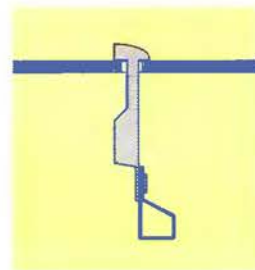
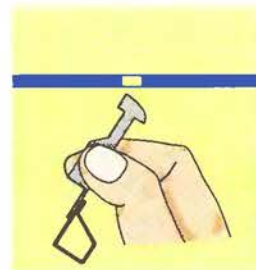
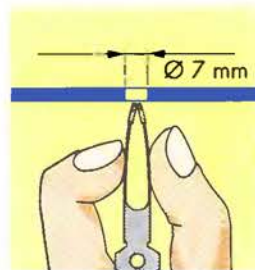
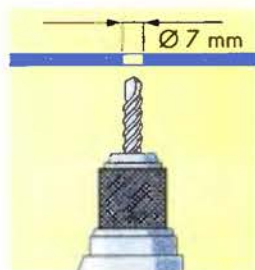
Pro zavěšování závitových tyčí od plechových trapézových stropů

- Shodné základní vlastnosti EER Ti/T10
- K nastavení závěsu zmáčknete pružinu a posuňte závitovou tyč, která jí prochází



Typ	Obj. č.	A mm	Ø	P		
EERM6MA	173170	0,8-2	M6	4	100	45
			M6	4	100	60
EERM8MA	173180	0,8-2	M8	4	100	45
			M8	4	100	70
EERM10MA	173190	0,8-2	M10	4	100	45
			M10	4	100	70

78 Caddy závitové tyče naleznete na straně 78

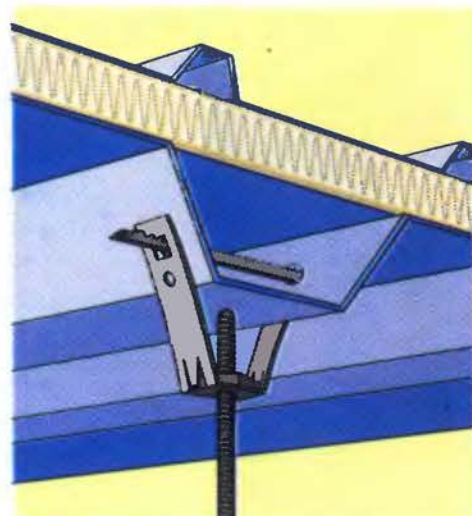
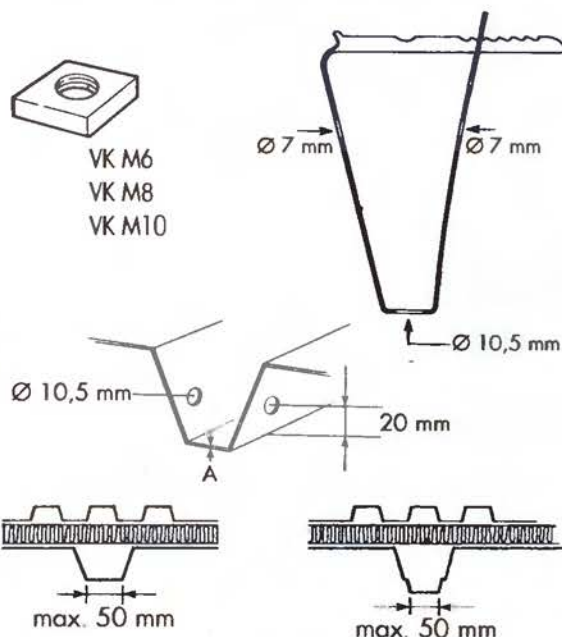




TDH PŘÍCHYTKA

Kovová pružinová příchytka pro zavěšování závitových tyčí od plechových trapézových stropů

- Min. tloušťka střešního plechu je 0,63 mm
- Max. šířka střešního profilu 50 mm
- Dodává se čtvercovou maticí M6, M8, M10 nebo s průvlakovým otvorem o průměru 10,5 mm



Lze ji používat i pro současně upevnění trubek nebo vodičů a to v kombinaci se sponou HSC



DĚROVACÍ NÁSTROJ TDHP

K snadnému prostrižení dvou upevňovacích soustřech otvorů do plechového profilu, při kterém nevznikají žádné kovové špony

- Pro trapézové plechy do tloušťky 1,2 mm
- Objednávací číslo 161840

Typ	Obj. č.	P	
TDH	179920	4	50
TDHM6	179930	4	50
TDHM8	179940	4	50
TDHM10	179950	4	50

ZATÍŽENÍ

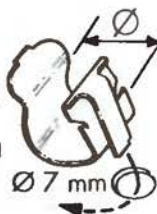
odpovídající tloušťce plechového profilu (A mm)

A mm	NS KG
0,63-0,70	60
0,70-0,80	70
0,80-1,00	80
1,00-1,20	100
1,20-1,50	120
> 1,50	150

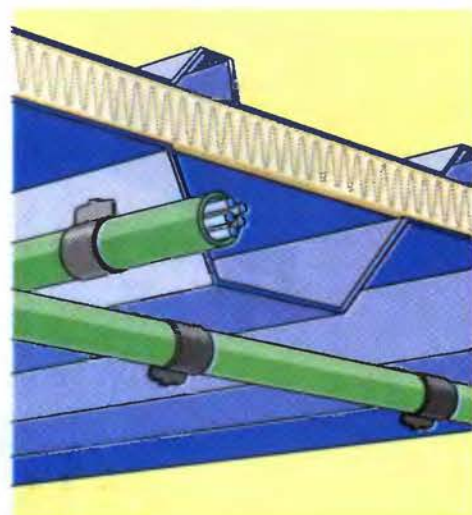
HSC SPONA

Pro připevňování vedení, kabelů a trubek k plechovým profilům, stropům a k celé řadě Caddy příchytek

- Připevňuje se do předvrtaného otvoru o průměru 7 mm
- Tloušťka profilu od 0,7-15 mm
- Pro trubky a vodiče od 6 do 32 mm
- Povrchová úprava - EPZ pozink



Typ	Obj. č.	Ø mm	P		PG-trubky
HSC67	186000	6-7	1 (4)	100	
HSC78	187740	7-8	1 (4)	100	
HSC89	186010	8-9	1 (4)	100	
HSC910	187780	9-10	1 (4)	100	
HSC1011	186020	10-11	1 (4)	100	
HSC1214	186030	12-14	1 (4)	100	
HSC1518	186040	15-18	1 (4)	100	16
HSC1924	186050	19-24	1 (4)	100	20
HSC2530	186060	25-32	1 (4)	100	25-32



DALŠÍ KOMBINACE

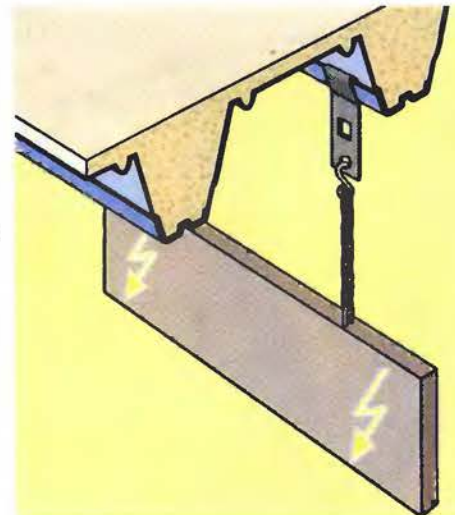
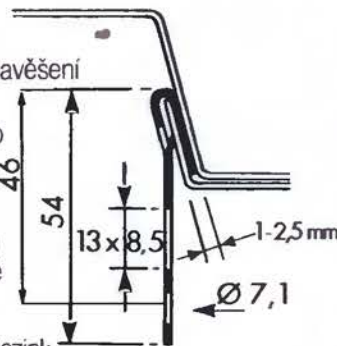
Další možné kombinace s příchytkami : C, EM, H, AF, EER, VKR, 122, TDH, OCDC, EBC, Ji, LRB, VF, GTD, WDC, PCSI



OCDC PŘÍCHYTKA

Upevňovací příchytky pro zavěšení řetízků, drátů a ocelových lanek na hranu trapézového profilu, která vzniká při jejich přeplátování

- Vhodná u tzv. ztraceného bednění, kde není možné trapézový profil provrtat
- Povrchová úprava - EPZ pozink
- Může se používat v kombinaci s HSC sponou
- Montáž spočívá v zasunutí příchytky mezi jednotlivé vrstvy profilu - viz. obrázek



Typ	Obj. č.	P		
OCDC	160700	4	100	40

76

Příslušenství jako řetízky a háčky naleznete na straně 76

OCDC-Ti/T PŘÍCHYTKA

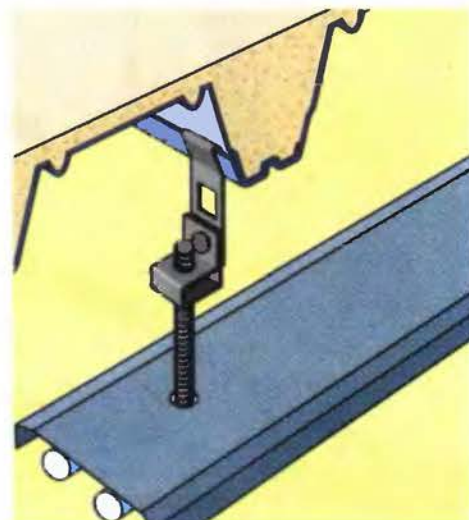
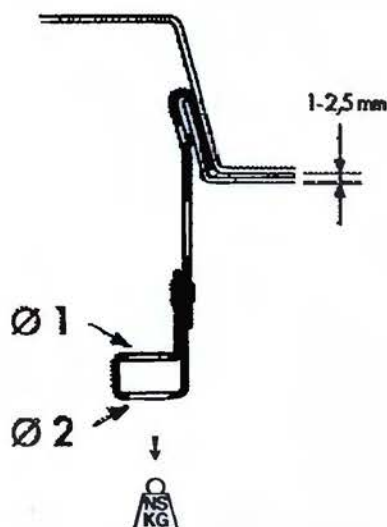
Pro zavěšování závitových tyčí na hranu trapézového profilu, která vzniká při jejich přeplátování

- Vhodná u tzv. ztraceného bednění, kde není možné trapézový profil provrtat

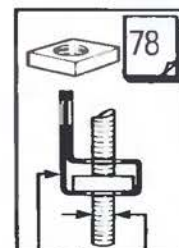
MTi • závitové otvory M6, M8 a M10mm

T10 • otvor 11mm pro vsunutí závitových tyčí o průměru 10mm

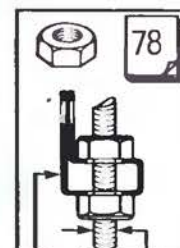
- Shodné základní vlastnosti jako u příchytky OCDC



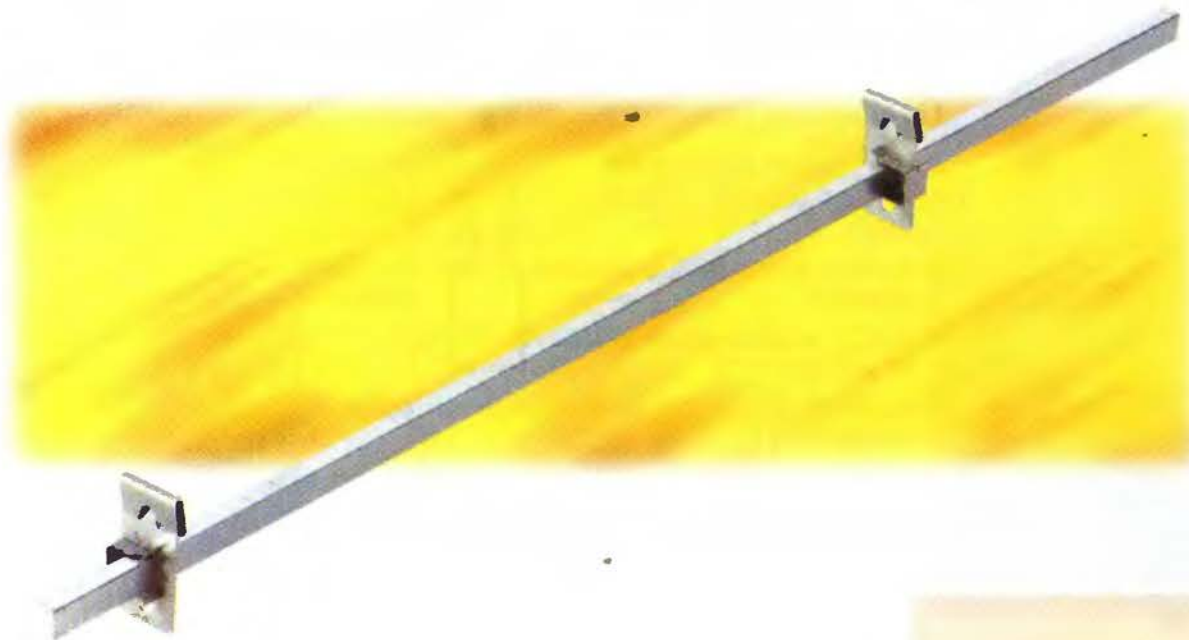
Typ	Obj. č.	Ø 1 M/mm	Ø 2 mm	P		
M6TiOCDC	160710	M 6	7	4	100	40
M8TiOCDC	160720	M 8	8,5	4	100	40
M10TiOCDC	160730	M10	11	4	100	40
T10OCDC	160740	11	11	4	100	40



CODE	Ø
M 8 Ti M6	M6
M10 Ti	M6-M8
T10	M6-M8-M10



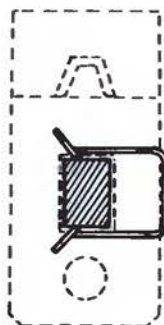
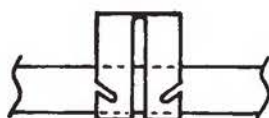
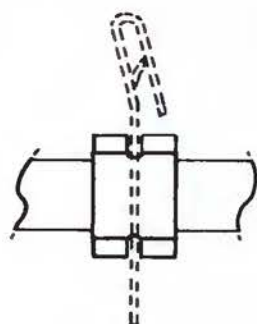
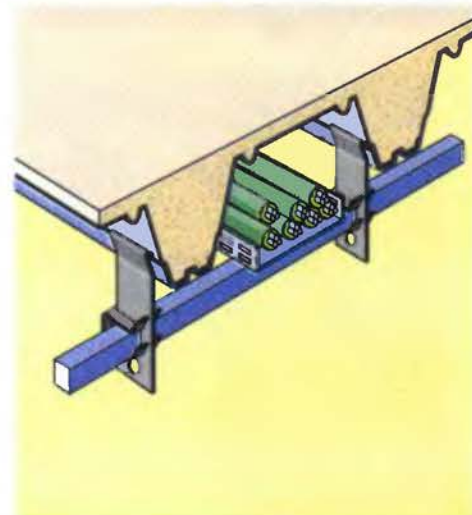
CODE	Ø
M 8 Ti M6	M6
M10 Ti	M6-M8
T10	M8-M10



OCDC- S PŘÍCHYTKA

Upevňovací systém pro stropní ocelové profily (ztracené bednění např. COMFLOF 210*)
Tento systém umožňuje optimální využití prostoru pod profilem.

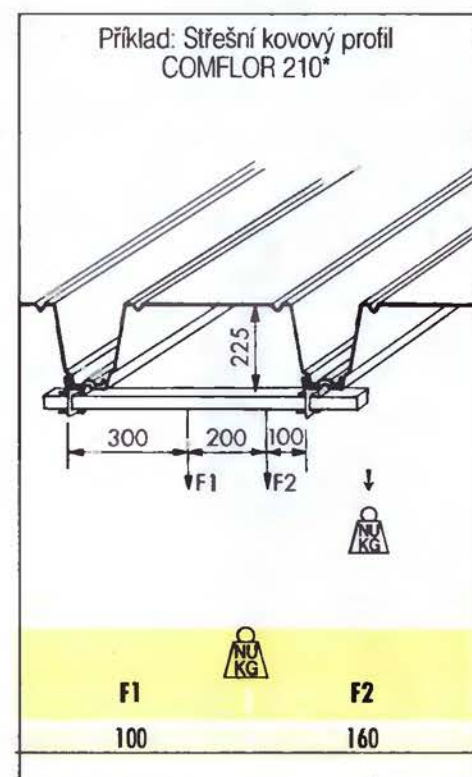
- Shodné základní vlastnosti jako u OCDC přichytky
- Skládá se:
 - ze dvou přichytek OCDC
 - z jedné pozinkované tyče 8x10x650mm
 - ze dvou uzavíracích přichytek typu BLC k zajištění tyče
- Max. nosnost až 160kg



COMFLOF210 je registrovanou
známkou firmy Metal Forming,
Cheltenham, Anglie

NOSNOST :

Zatížení je uvedeno ve dvou bodech F1 a F2.



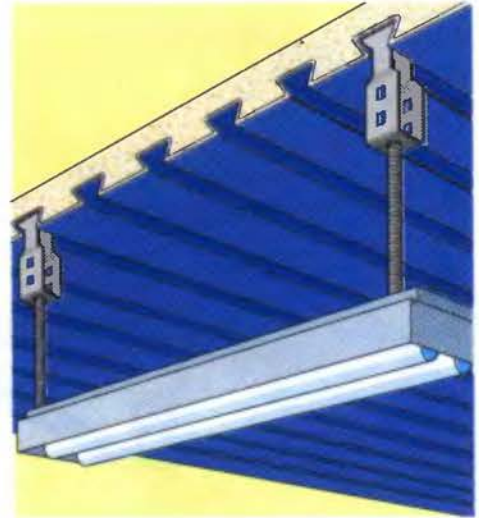
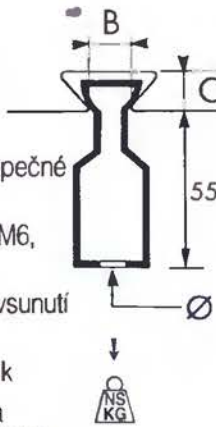
Typ	Obj. č.	P	
OCDC-S	160750	1(4)	50



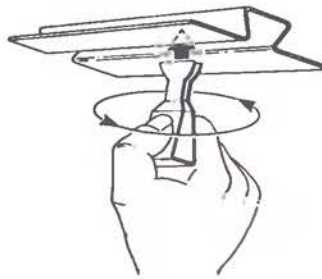
GTD PŘÍCHYTKA

Pro připevňování závitových tyčí na plechové podhledy (ztracené bednění)

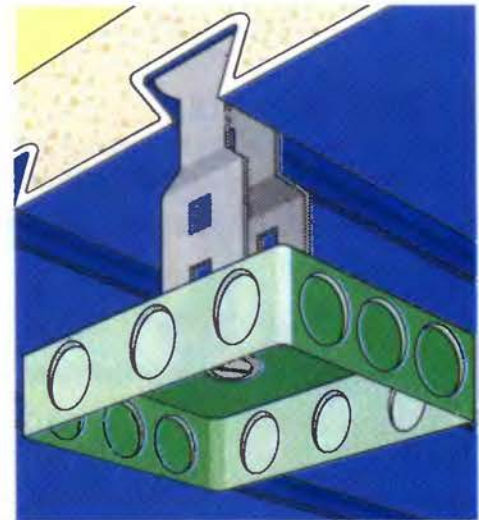
- Pružinový systém zajišťuje bezpečné připevnění
- M-GTD - se závitovými otvory M6, M8 a M10mm
- 10GTD má otvor 10,5mm pro vsunutí závitové tyče
- Povrchová úprava - EPZ pozink
- Montáž se provádí stlačením a pootočením příchytka v plechovém profilu



Příchytka může být použita v kombinaci se sponou HSC (str.63).



Typ	Obj. č.	B mm	C mm	Ø M/mm	P		
M6GTD12-17	160320	12-17	≥14	M 6	4	100	60
M8GTD12-17	160330	12-17	≥14	M 8	4	100	90
M10GTD12-17	160340	12-17	≥14	M10	4	100	90
M6GTD17-22	160350	17-22	≥16	M 6	4	100	60
M8GTD17-22	160360	17-22	≥16	M 8	4	100	90
M10GTD17-22	160370	17-22	≥16	M10	4	100	90
10GTD12-17	160380	12-17	≥14	10,5	4	100	90
10GTD17-22	160390	17-22	≥16	10,5	4	100	90



Příchytka lze kombinovat s čtvercovou maticí VKM nebo standardní maticí HM na straně 78

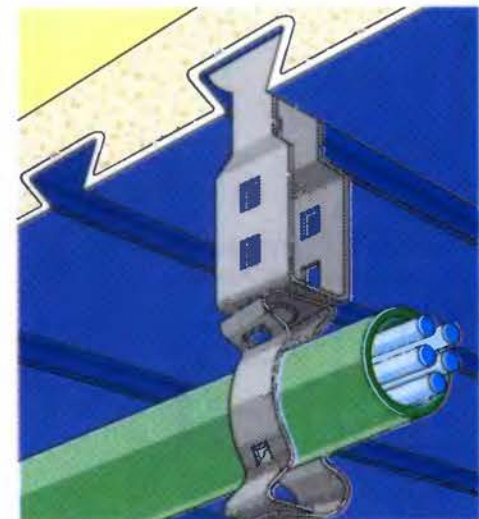
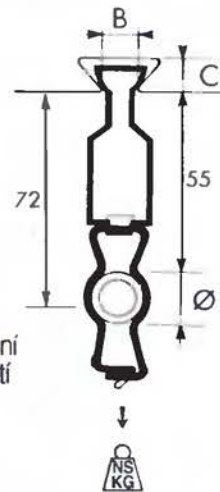


78

GTD-M PŘÍCHYTKA

Pro připevnění vodičů a trubek k plechovým podhledům (ztracenému bednění)

- Shodné základní vlastnosti jako u příchytka GTD
- Otočná svorka umožňuje v horizontální rovině nastavení směru vedení 0° - 360°
- Svorku uzamknete proti uvolnění vedení jednoduše pomocí kleští



Příchytka může být použita v kombinaci se sponou HSC - viz. str. 63

Typ	Obj. č.	B mm	C mm	Ø mm	P		
B12MGTD12-17	160400	12-17	≥14	18-30	4	50	45
B12MGTD17-22	160410	17-22	≥16	18-30	4	50	45

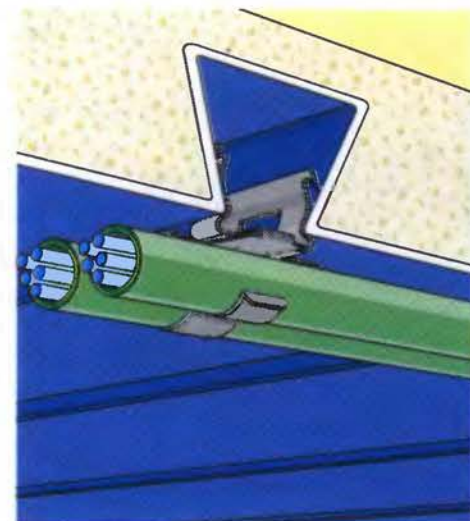
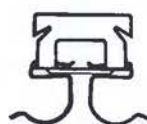
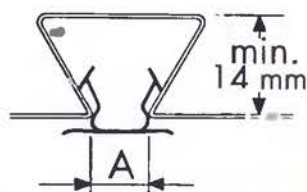




SCD PŘÍCHYTKA

Pro připevnění vodičů a trubek k plechovým podhledům (ztracenému bednění) v kombinaci s SC sponami

- 2 velikosti: pro šíři profilace 12-17 a 17-22
- Minimální hloubka profilace 14mm
- Kabeláž je možno uložit podélně nebo napříč profilování



Typ	Obj. ā.	Ø mm
24SC67	187510	6-7
24SC78	187710	7-8
24SC89	187530	8-9
24SC910	187750	9-10
24SC1011	187550	10-11
24SC1214	187570	12-14
24SC1518	187590	15-18
24SC1924	187610	19-24
24SC2530	187630	25-32

Typ	Obj. č.	A mm	P	
SCD12-17	188170	12-17	4	100
SCD17-22	188180	17-22	4	100

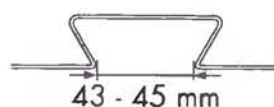
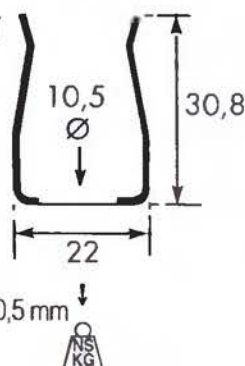
46 Příslušenství - SC spony naleznete na straně 46



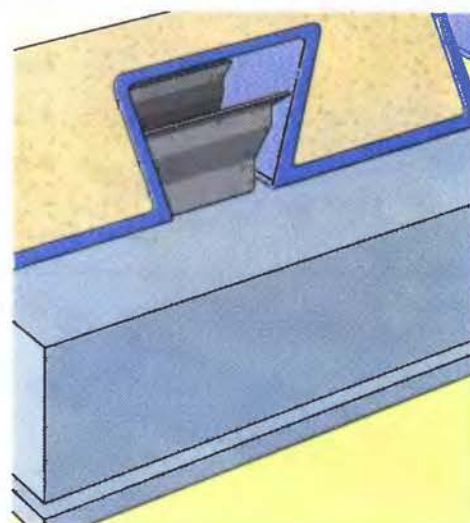
WDC PŘÍCHYTKA

Pro připevňování závitových tyčí na plechové podhledy (ztracené bednění)

- Povrchová úprava - EPZ pozink
- Montáž se provádí stlačením a pootočením přichytky v plechovém profilu
- Upevňovací otvor o průměru 10,5 mm



- Pro závitové tyče M6, M8 a M10
- Určena pro kombinaci se čtvercovou maticí VKM nebo standardní maticí HM



Typ	Obj. č.	Ø mm	P		
WDC	160770	10,5	4	100	90

Přichytka lze kombinovat s čtvercovou maticí VKM nebo standardní maticí HM na straně 78



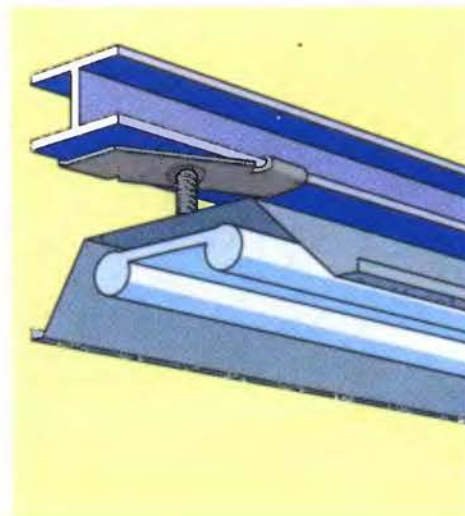
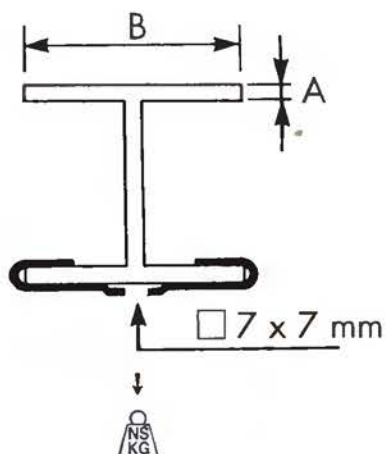
78



4J PŘÍCHYTKA

Pro připevňování na T profily

- K upevnění na profily do tloušťky 3 mm a šířky 38-60 mm
- Montáž se provádí jednoduchým nasazením příchytka na profil a pootočením
- Hranatý otvor o průměru 7 mm
- Povrchová úprava - EPZ pozink

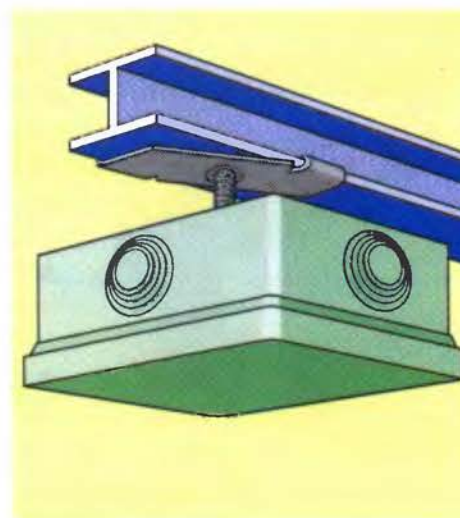
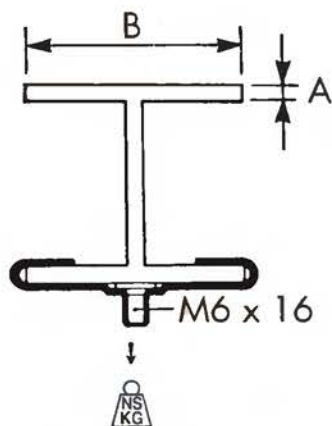


Typ	Obj. č.	A mm	B mm	P		
4J2438	170290	3	38-60	4	100	60

4J-SM PŘÍCHYTKA

Pro připevňování na T profily přímo přes přínýtovaný šroub M6 x 16 mm

- Shodné základní vlastnosti 4J
- Přínýtovaný šroub M6x16



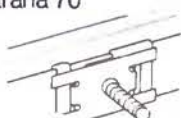
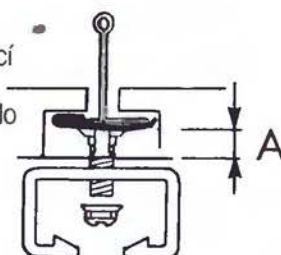
Typ	Obj. č.	A mm	B mm	P		
4J2438SM	176780	3	38x60	4	100	60



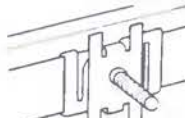
4TGS PŘÍCHYTKA

Distanční vložka vyrovnávající zapuštění podhledových T profilů, tak aby nedocházelo při dotažení přichytek typu 4G-M k nadzvednutí stropních kazet

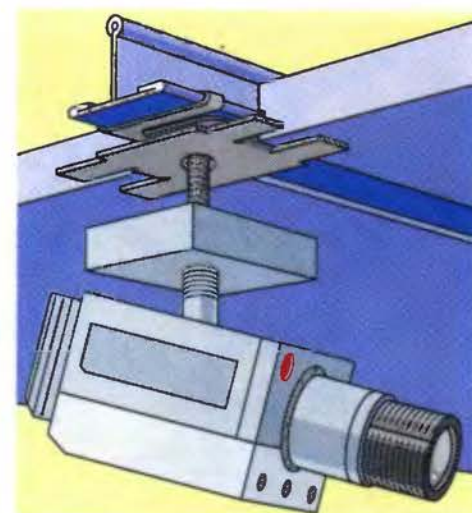
- Distanční výška 6,35 mm
- Používá se v kombinaci s přichytkami 4G-M - viz. strana 70



1



2

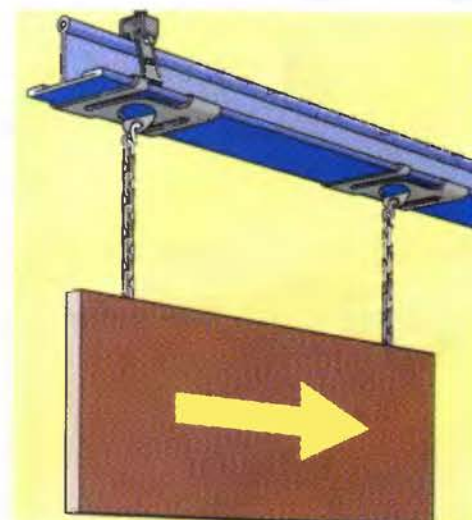
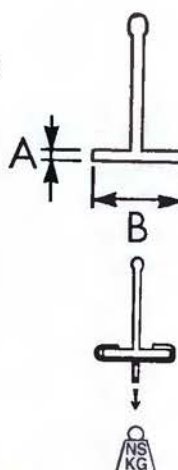


Typ	Obj. č.	A mm	P	
4TGS	179840	6,35	4	100

4G16H PŘÍCHYTKA

Pro zavěšování pomocí řetízku nebo drátu

- Rozměr T profilu: 1,5x24x26 mm
- Montáž se provádí jednoduchým nasazením přichytky na profil a pootočením
- Povrchová úprava - EPZ pozink

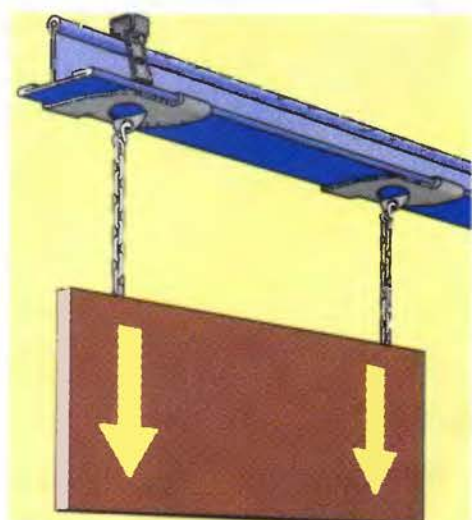
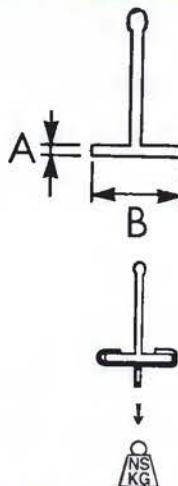


Typ	Obj. č.	A mm	B mm	P		NS KG
4G16H	170230	1,5	24-26	4	100	18

75 → 81 Příslušenství jako řetízky a háčky naleznete na straně 76 - 81

4G24H PŘÍCHYTKA

- Shodné základní vlastnosti jako 4G16H,
- Tato přichytka se používá tam, kde se předpokládá její demontáž nebo přemístění
- Povrchová úprava - EPZ pozink nebo bílá lakovaná (RAL 9010)



Typ	Obj. č.	A mm	B mm	P		NS KG
4G24H	170490	1,5	24-26	4	100	18
4G24H-6	170500	1,5	24-26	6	100	18



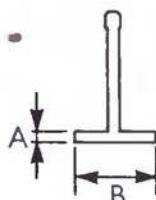


4G16M

4G16M PŘÍCHYTKA

Pro přímou montáž přes přínýtovaný šroub M6

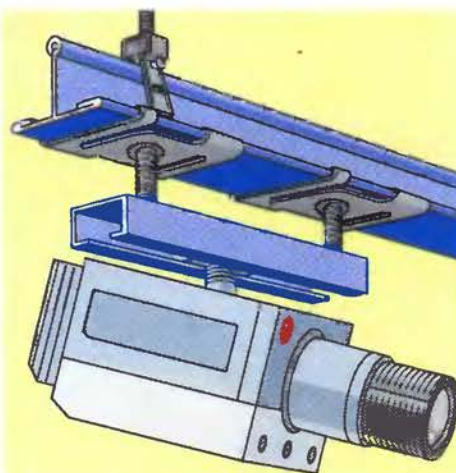
- Shodné základní vlastnosti jako 4G16H
- Šroub M6x11 až M6x76 mm
- Údaje o nosnosti odpovídají vertikálnímu zatížení



4G24M PŘÍCHYTKA

Pro přímou montáž přes přínýtovaný šroub M6

- Shodné základní vlastnosti jako 4G16H
- Šroub M6x11 až M6x51 mm
- Údaje o nosnosti odpovídají vertikálnímu zatížení
- Povrchová úprava - EPZ pozink nebo bílá lakovaná (RAL 9010)

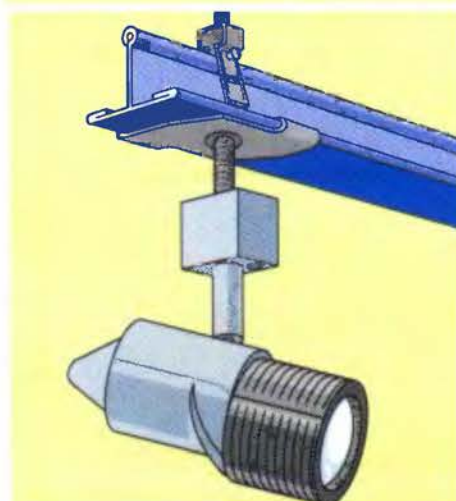


4G24M

4J15M PŘÍCHYTKA

Pro přímou montáž přes přínýtovaný šroub M6

- Shodné základní vlastnosti jako 4G24M
- Šroub M6x11 až M6x51 mm
- Údaje o nosnosti odpovídají vertikálnímu zatížení
- Určená pro profily široké 15x1,5 mm



4J15M

Typ	Obj. č.	A mm	B mm	M mm	P		
4G16M11	178600	1,5	24-26	6x11	4	100	22
4G16M16	171900	1,5	24-26	6x16	4	100	22
4G16M25	176880	1,5	24-26	6x25	4	100	22
4G16M38	171890	1,5	24-26	6x38	4	100	22
4G16M51	171870	1,5	24-26	6x51	4	100	22
4G16M76	171880	1,5	24-26	6x76	4	100	22

4G24M11	171680	1,5	24-26	6x11	4	100	22
4G24M16	171710	1,5	24-26	6x16	4	100	22
4G24M25	171730	1,5	24-26	6x25	4	100	22
4G24M38	171820	1,5	24-26	6x38	4	100	22
4G24M51	171830	1,5	24-26	6x51	4	100	22

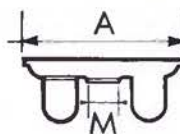
4G24M11-6	171840	1,5	24-26	6x11	6	100	22
4G24M16-6	171860	1,5	24-26	6x16	6	100	22
4G24M25-6	171910	1,5	24-26	6x25	6	100	22
4G24M38-6	171920	1,5	24-26	6x38	6	100	22
4G24M51-6	171940	1,5	24-26	6x51	6	100	22

4J15M	178860	1,5	15	6x16	4	100	22
-------	--------	-----	----	------	---	-----	----

6WN KŘÍDLOVÁ MATICE

CADDY 6WN se používá jako příslušenství v kombinaci s 4G-M příchýtkami

- Průměr 32 mm zajišťuje velkou přítlačnou plochu matice
- Závitový otvor M6

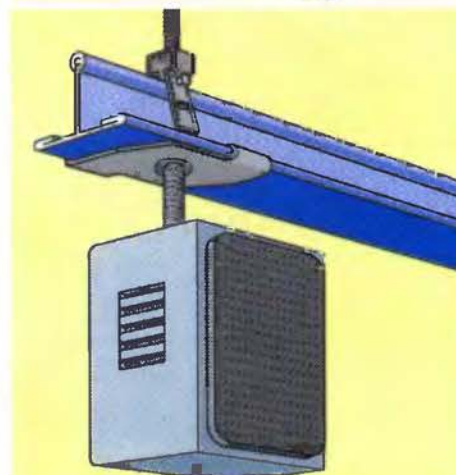


Typ	Obj. č.	A mm	M	P		
6WN	171560	32	6	4	100	45

4G24WN PŘÍCHYTKA

Tato příchýtky se používá v kombinaci s 4G24M a 6WN

Typ	Obj. č.	A mm	B mm	M mm	P		
4G24WN	160290	24-26	1,5	6x16	4	100	22



6WN



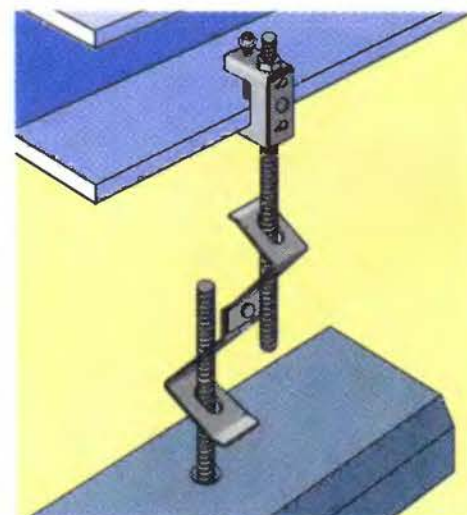
4G24WN



MA/MA ZÁVĚS

Používá se pro rychlé a délkově stavitelné spojování závitových tyčí

- Pro závitové tyče M6, M8 a M10
- Nastavení je možné zmáčknutím pružiny a posunutím závitové tyče, která jí prochází
- Povrchová úprava - EPZ pozink
- Další kombinace závěsů jako M6/M8, M8/M10 jsou k dostání na poptávku



Typ	Obj. č.	Ø	P		
M6MAM6	173200	M6	4	100	60
M8MAM8	173210	M8	4	100	70
M10MAM10	173220	M10	4	100	70

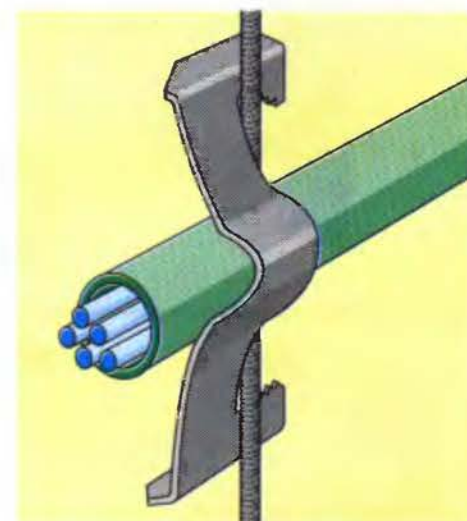
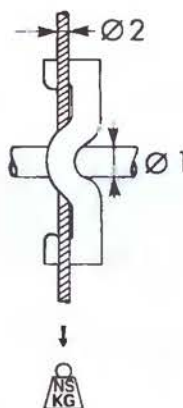
78 Caddy - závitové tyče naleznete na straně 78



K PŘÍCHYTKA

Slouží k připevnění kabelů nebo trubek na závitovou tyč, drát nebo hranu ocelového profilu

- Pro všechny kabely a trubky o průměru 5-44 mm
- Provedení KX se používá pro závitové tyče M6 nebo pro ocelové profily o tloušťce 4, 6, 8 mm
- Upevnění k ocelovému profilu je možné jak v horizontálním, tak ve vertikálním směru
- Povrchová úprava - EPZ pozink



Typ	Obj. č.	Ø 1 mm	Ø 2 mm	P		
KX	170870	5-10	4-8	4	100	
K8	170660	14-18	4-6,5	4	100	22
K12	170670	19-25	4-6,5	4	100	22
K16	170680	25-32	4-6,5	4	100	22
K20	170690	35-44	4-6,5	4	100	22

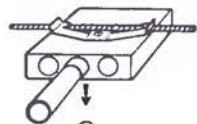
78 Caddy - závitové tyče naleznete na straně 78



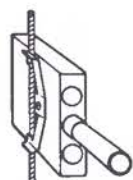
4Z34 PŘÍCHYTKA

Slouží k šroubovému připevnění zařízení na závitové tyče M4 až M12

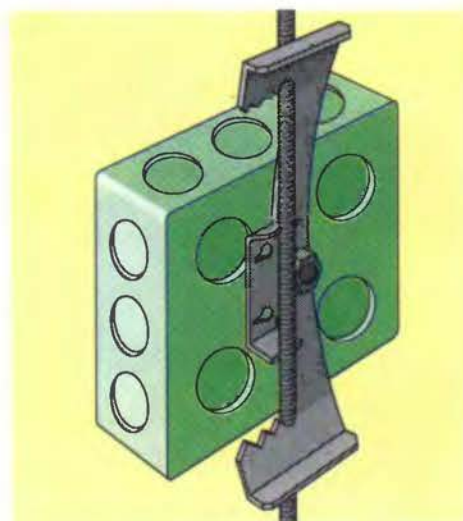
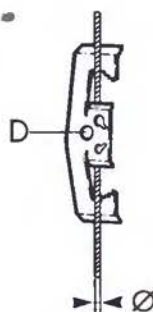
- 2 závitové otvory M6 a M8 pro upevnění zařízení (rozvodnice)
- 1 otvor o průměr 6,5mm
- Povrchová úprava - EPZ pozink



NS
KG
22 kg



NS
KG
11 kg



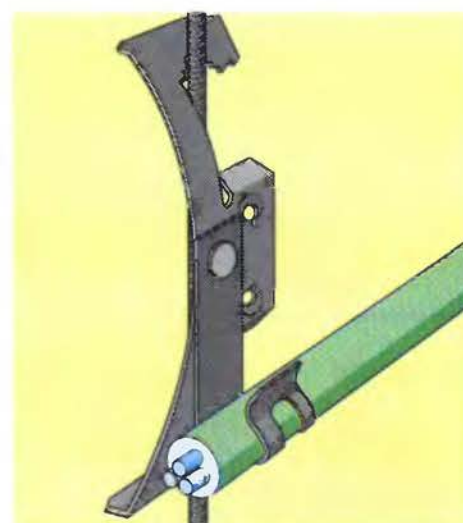
Typ	Obj. č.	Ø M	D mm	P	
4Z34	170650	M4-M8	6,5	4	100
6Z34	170720	M8-M12	6,5	4	100

78 Caddy - závitové tyče naleznete na straně 78

4Z34-RBMX PŘÍCHYTKA

Pro připevňování flexibilních kabelových vedení na závitové tyče

- Vhodné pro nízkonapěťová vedení, zabezpečovací systémy atd.
- Shodné základní vlastnosti jako u 4Z/6Z34
- Kabel se jednoduše vmáčkne do svorky



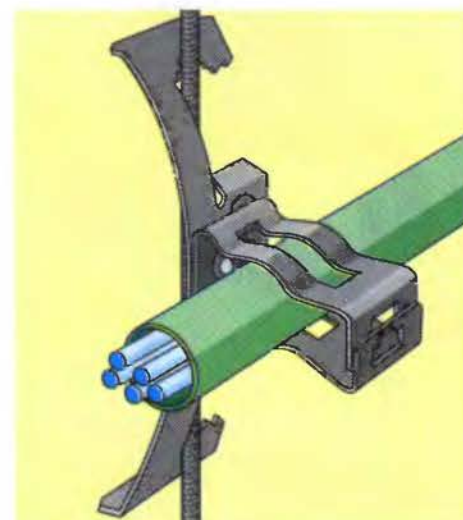
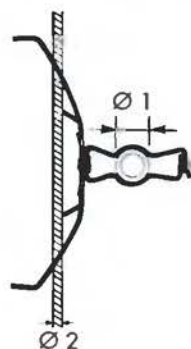
Typ	Obj. č.	Ø 1 mm	Ø 2 M	P	
4Z34RBMX	172830	10,5-12	M4-M8	4	100
6Z34RBMX	172840	10,5-12	M8-M12	4	100

78 Caddy - závitové tyče naleznete na straně 78

4Z34-M PŘÍCHYTKA

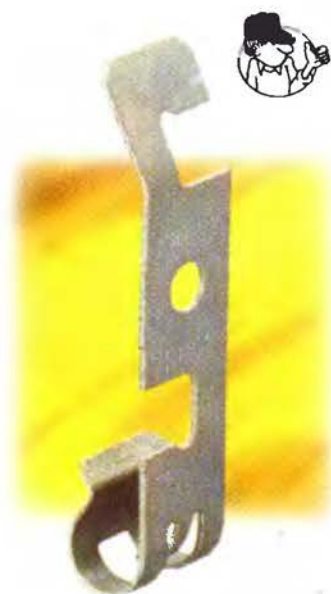
Pro připevňování vodičů, trubek a kabelů na závitovou tyč

- Shodné základní vlastnosti jako 4Z/6Z34
- Svorka se jednoduše uzamkne pomocí kleští
- Otočná svorka umožňuje horizontální i vertikální montáž vedení



Typ	Obj. č.	Ø 1 mm	Ø 2 M	P	
4Z346M	171050	14-18	M4-M8	4	100
4Z34812M	171060	18-30	M4-M8	4	50
6Z346M	171080	14-18	M8-M12	4	100
6Z34812M	171090	18-30	M8-M12	4	50

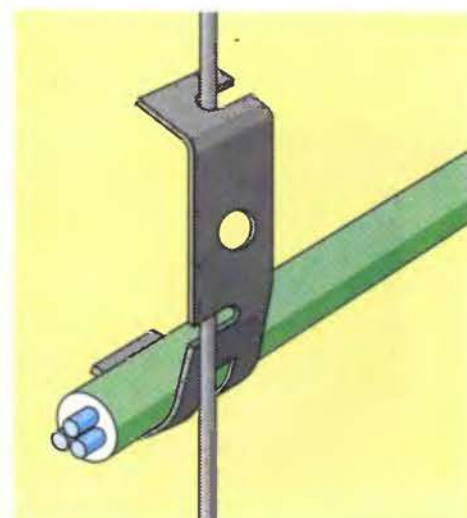
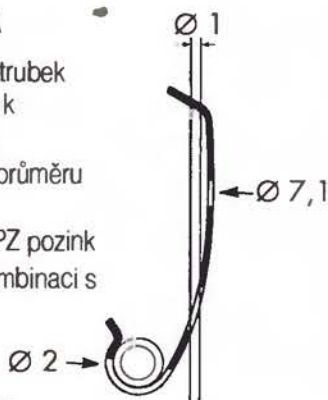
78 Caddy - závitové tyče naleznete na straně 78



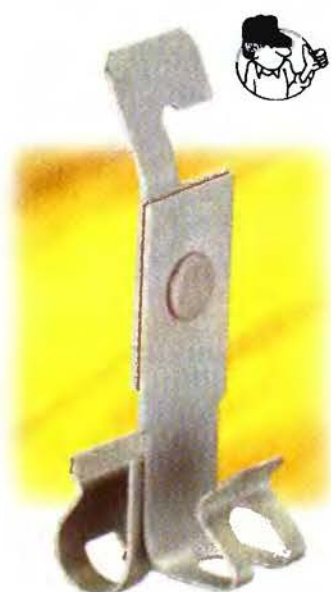
PCS1 PŘÍCHYTKA

Pro připevnění kabelů a trubek ke kovové kulatině nebo k drátu o průměru 2-4mm

- Pro kabely a trubky o průměru od 11-14mm
- Povrchová úprava - EPZ pozink
- Může být použita v kombinaci s HSC sponou
- Kabel se jednoduše vmáčkne do svorky
- Při montáži nedochází k deformacím nosného drátu či tyče



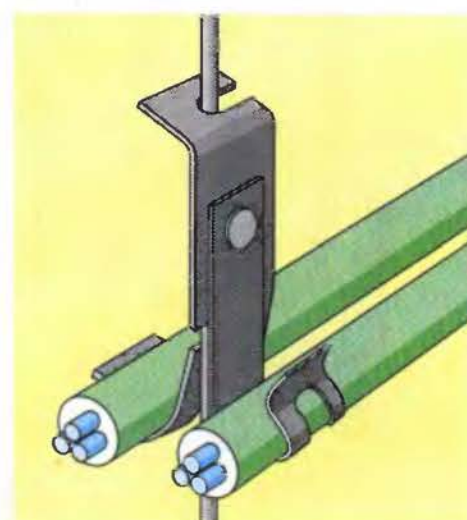
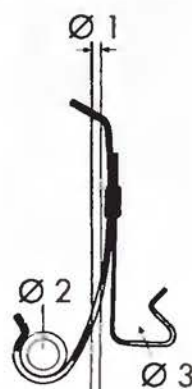
Typ	Obj. č.	Ø 1 mm	Ø 2 mm	P	
PCS1	170880	2-4	11-14	4	100



PCS1-RBMX PŘÍCHYTKA

Pro přichycení dvou kabelů, trubek či vodičů ke kovové tyči nebo drátu o průměru 2-4 mm

- Shodné základní vlastnosti PCS1 příchytky



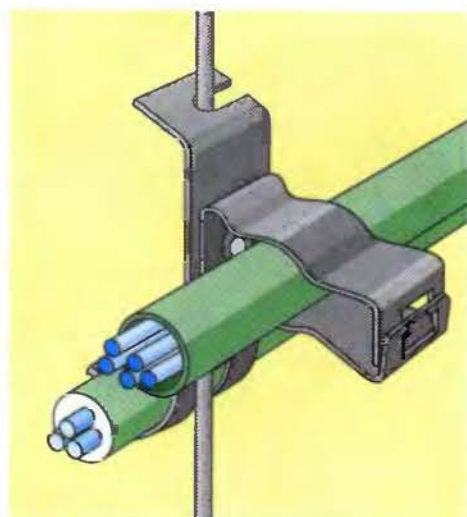
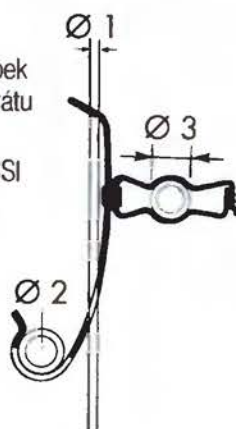
Typ	Obj. č.	Ø 1 mm	Ø 2 mm	Ø 3 mm	P	
PCS1 RBMX	172850	2-4	11-14	10,5-12	4	100



PCS1-M PŘÍCHYTKA

Pro přichycení dvou kabelů, trubek či vodičů ke kovové tyči nebo drátu o průměru 2-4 mm

- Shodné základní vlastnosti PCS1
- Svorka je bezpečně zajištěna pouhým stiskem kleští a umožňuje horizontální i vertikální montáž vedení



Typ	Obj. č.	Ø 1 mm	Ø 2 mm	Ø 3 mm	P	
6MPCS1	171000	2-4	11-14	14-18	4	50
812MPCS1	170990	2-4	11-14	18-30	4	50



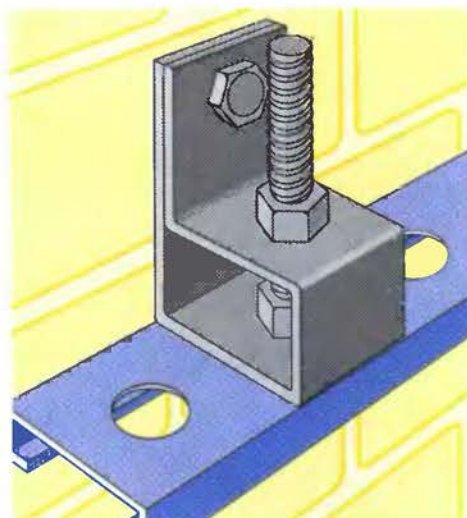
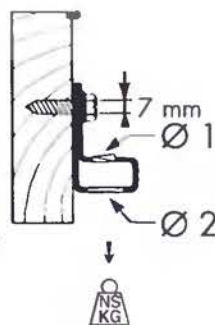
Ti/T PŘÍCHYTKA

Pro nástěnou montáž závitových tyčí M6, M8 a M10

MTi • M6, M8 nebo M10 závitový otvor

T10 • 11 mm otvor pro provlečení závitové tyče o průměru až 10 mm

• Příchytka lze kombinovat s čtvercovou maticí VKM nebo standardní maticí HM



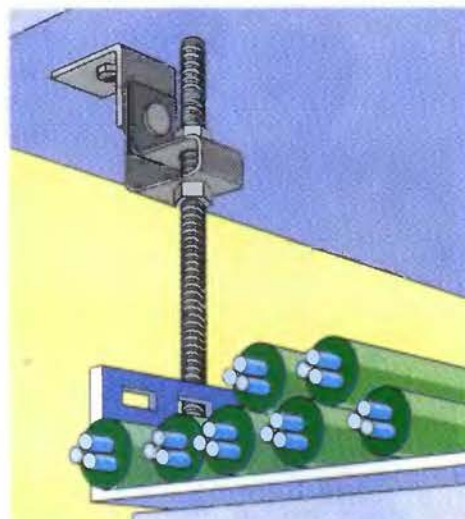
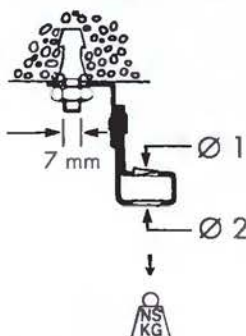
Matice VKM nebo HM naleznete na straně 78
Caddy - závitové tyče naleznete na straně 78

Typ	Obj. č.	Ø 1 mm	Ø 2 mm	P		
M6Ti	174800	M6	7	4	100	70
M8Ti	170900	M8	8	4	100	70
M10Ti	170910	M10	11	4	100	70
T10	160260	11	11	4	100	70

B Ti/T PŘÍCHYTKA

Pro stropní montáž závitových tyčí M6, M8 a M10

• Shodné základní vlastnosti Ti/T

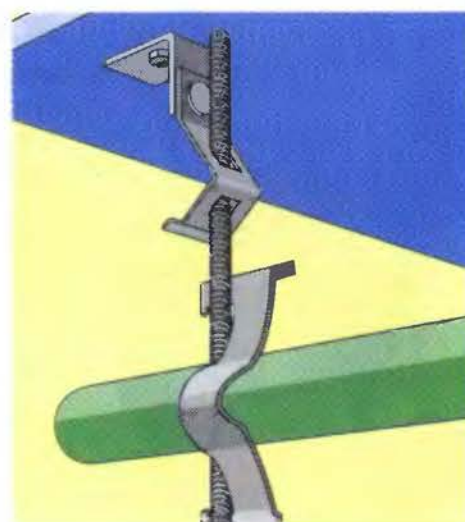
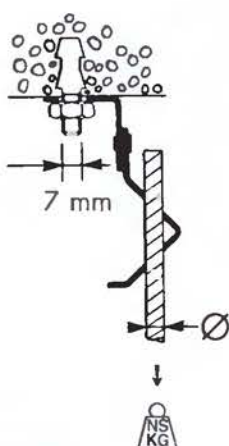


78 Matice VKM nebo HM a Caddy - závitové tyče naleznete na straně 78

Typ	Obj. č.	Ø1 mm	Ø2 mm	P		
M6TiB	174850	M6	7	4	100	70
M8TiB	174940	M8	8,5	4	100	70
M10TiB	175030	M10	11	4	100	70
T10B	160280	11	11	4	100	70

B-MA PŘÍCHYTKA

- Shodné základní vlastnosti B-Ti/T příchytka
- Pro instalaci M6, M8 a M10 tyčí
- Pro snadnou instalaci a nastavení jednoduše stiskněte pružinovou část a proveďte potřebné nastavení

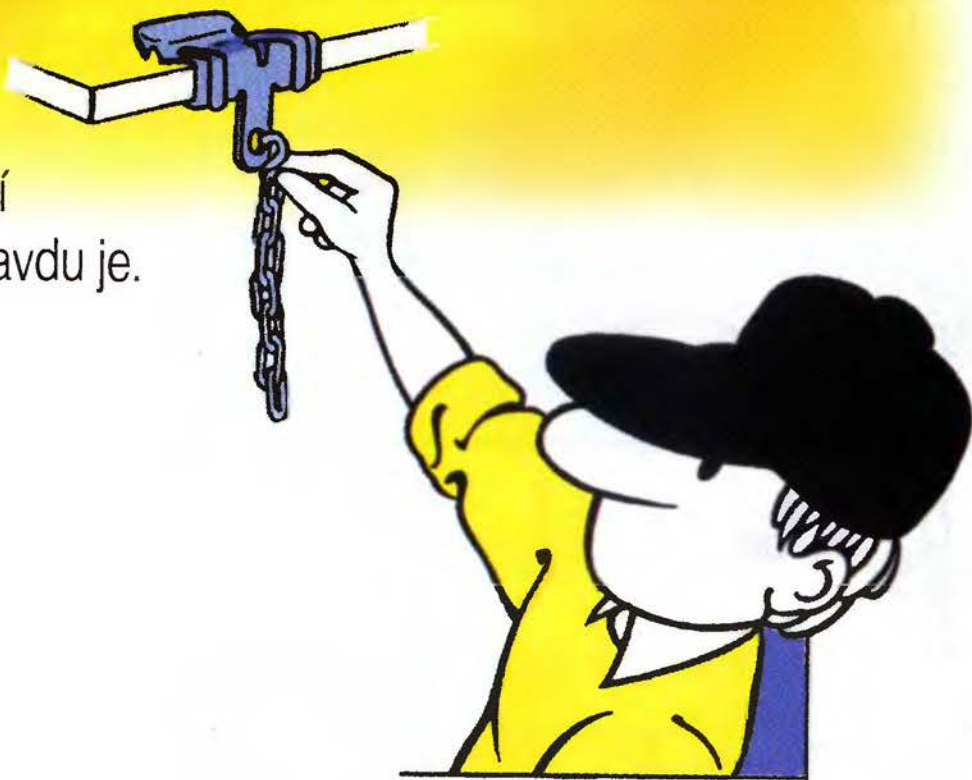


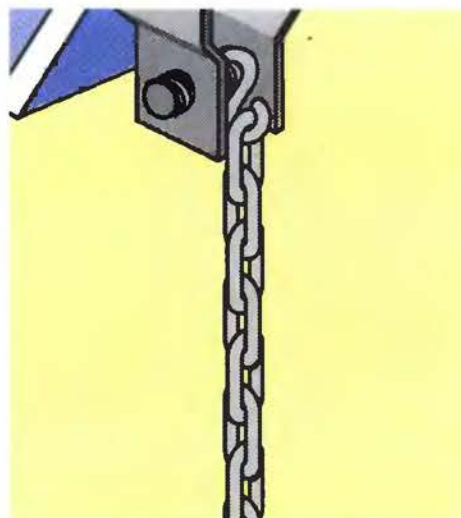
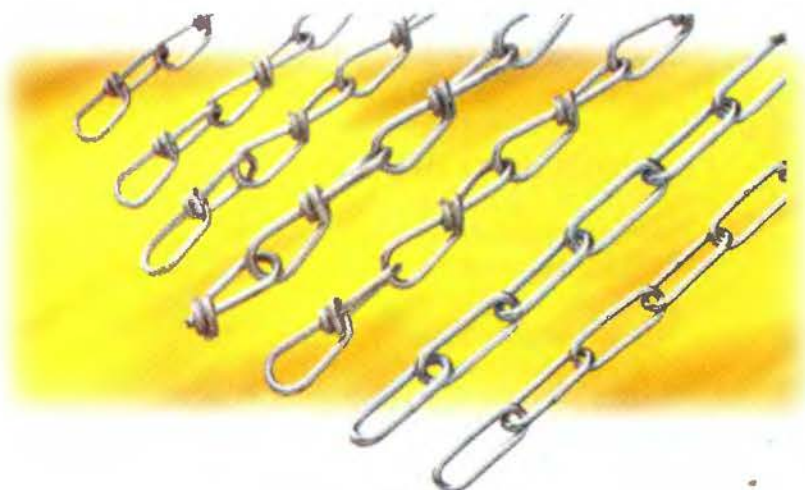
78 Caddy - závitové tyče naleznete na straně 78

Typ	Obj. č.	Ø	P		
M6MAB	173430	M6	4	100	60
M8MAB	173440	M8	4	100	70
M10MAB	173450	M10	4	100	70

PŘÍSLUŠENSTVÍ

Kompletní sortiment
všech doplňků
a závěsů, které dělají
CADDY tím, čím opravdu je.





ŘETĚZY

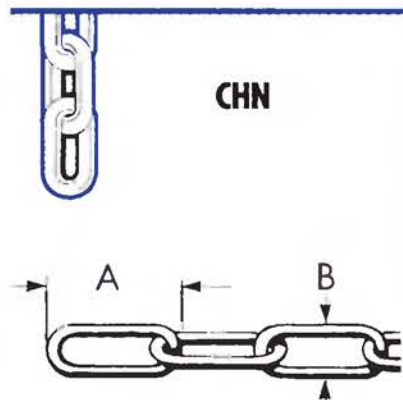
Článkové řetězy (CHN) nebo uzlové řetězy (CHK) pro bezpečné zavěšení břemene až do 115kg.

- Galvanicky pozinkovány nebo vyrobeny z nerezové oceli



- Všechny řetězy jsou dodávány v katónech po 30 metrech (pouze CHK 32 obsahuje 25 m)

- Na poptávku : Prodejní regál s reklamním nápisem ERICO pro 40 kartónů řetězů



CHN

Typ	Obj. č.	A x B mm	P		
CHN13K	386780	16x8	1	30 m	20
CHN15K	385910	29x10	1	30 m	55
CHN17K	385920	32x12	1	30 m	115
CHN15K-2	591500	29x10	2	30 m	55
CHN17K-2	591510	32x12	2	30 m	115

CHK

Typ	Obj. č.	B mm	D mm	T mm	P		
CHK22K	385860	9	2,0	28	1	30	37
CHK25K	385870	10	2,2	31	1	30	50
CHK27K	385880	11	2,5	35	1	30	65
CHK30K	385890	12,5	2,8	39	1	30	80
CHK32K	385900	14	3,1	41	1	25	95

Dbejte prosím montážního návodu dodávaného ke každému balení.

VÝSTAVNÍ STOJAN S ŘETĚZY

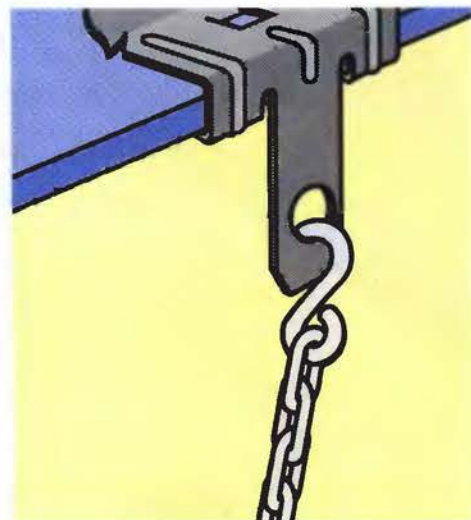




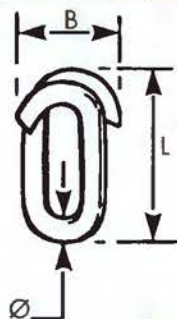
S - HÁKY

Pro bezpečné zavěšování pomocí řetězů a děrovaných pásek.
Max. zatížení od 12 - 40 kg.
(bezpečnostní faktor 4 : 1)

- Galvanicky pozinkováno nebo nerezové provedení.



Typ	Obj. č.	Ø mm	P		NS KG
S30	591570	2	1	100	12
S40	591580	3,5	1	100	25
S50	591590	5	1	100	40
S40-2	591650	3,5	2	100	25
S50-2	591660	5	2	100	40



Typ	Obj. č.	B mm	L mm	I mm	P		NS KG
KN30	380050	6,5	16,5	3	1	100	37
KN40	380060	8,0	20,0	4	1	100	55
KN50	380070	9,5	23,0	5	1	100	95

DĚROVANÝ PÁSEK

Pro připevňování elektroinstalací nebo vzduchotechniky do váhy 75kg (typ BP)

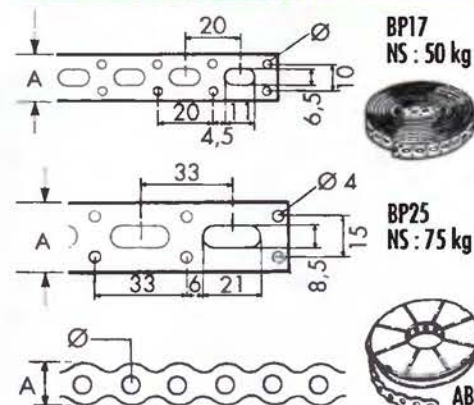
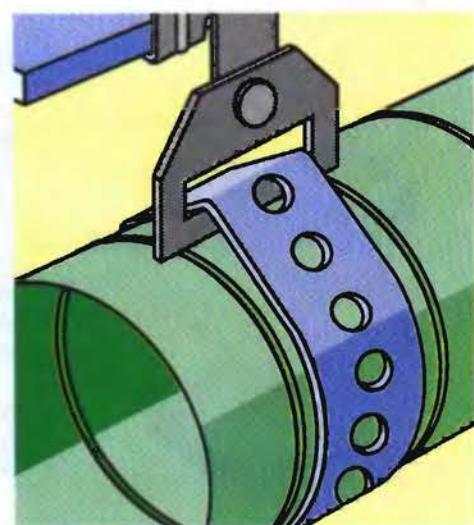
- Děrované pásy jsou dodávány na cívce v délce (25m) nebo v plastových odvíjecích boxech po 10 m
- K dodání rovné ocelové pásy (typ BP 17 a 25) nebo vlnité pásy (typ ABP 12, 17, 26) v provedení pozink, měď, nerez nebo potažené černým plastem.

Typ	Obj. č.	A mm	P	
BP17	591350	17x0,6	1	25
BP25	591360	25x0,8	1	25

Typ	Obj. č.	A mm	Ø mm	P	
ABP12G	583920	12x0,8	5	3	10 m
ABP17G	583930	17x0,8	7	3	10 m
ABP26G	583940	26x1	8	3	10 m
ABP12Cu	583970	12x0,8	5	Cu	10 m
ABP17Cu	583980	17x0,8	7	Cu	10 m
ABP26Cu	583990	26x1	8	Cu	10 m

ABP12I	584020	12x0,8	5	2	10 m
ABP17I	584030	17x0,8	7	2	10 m
ABP26I	584040	26x1	8	2	10 m

ABP12PL	584160	12x0,8	5	3	10 m
ABP17PL	584170	17x0,8	7	+	10 m
ABP26PL	584180	26x1	8	plastif	10 m





Typ	Obj. č.	Ø	L m	P	
1TFZ6	592570	M6	1	1	100
2TFZ6	592580	M6	2	1	100
3TFZ6	592650	M6	3	1	100
1TFZ8	592590	M8	1	1	100
2TFZ8	592600	M8	2	1	100
3TFZ8	592660	M8	3	1	100
1TFZ10	592610	M10	1	1	100
2TFZ10	592620	M10	2	1	100
3TFZ10	592670	M10	3	1	100
1TFZ12	592630	M12	1	1	100
2TFZ12	592640	M12	2	1	100
3TFZ12	592680	M12	3	1	100
1TFZ6-2	592700	M6	1	2	100
2TFZ6-2	592710	M6	2	2	100
1TFZ8-2	592720	M8	1	2	100
2TFZ8-2	592730	M8	2	2	100
1TFZ10-2	592740	M10	1	2	100
2TFZ10-2	592750	M10	2	2	100
1TFZ12-2	592760	M12	1	2	100
2TFZ12-2	592770	M12	2	2	100

Typ	Obj. č.	Ø	P	
EM6	592300	M6	1	100
EM8	592310	M8	1	100
EM10	592320	M10	1	100
EM12	592330	M12	1	100

Typ	Obj. č.	Ø	P	
HM6	592040	M6	1	100
HM8	592050	M8	1	100
HM10	592060	M10	1	100
HM12	592070	M12	1	100
HM6-2	592130	M6	2	100
HM8-2	592140	M8	2	100
HM10-2	592150	M10	2	100
HM12-2	592160	M12	2	100
VKM6	187310	M6	4	100
VKM8	187320	M8	4	100
VKM10	187330	M10	4	100

Typ	Obj. č.	Ø mm	P	
MU06	592390	6	1	100
MU08	592400	8	1	100
MU10	592410	10	1	100
MU12	592420	12	1	100
MU06-2	592480	6	2	100
MU08-2	592490	8	2	100
MU10-2	592500	10	2	100
MU12-2	592510	12	2	100

ZÁVITOVÉ TYČE

- Pozinkované nebo z nerezové oceli
- Se závity M6, M8, M10 a M12

Ve standardních délkách 1 m, 2 m a 3 m

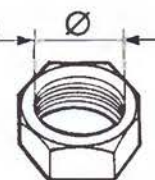


SPOJKY NA ZÁVITOVÉ TYČE

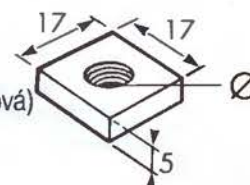


MATICE

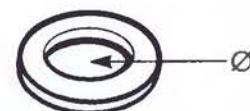
- HM (šestihraná)



- VKM (čtvercová)



PODLOŽKY





Typ	Obj. č.	M1 x M2	P	
RMF 6-8	583710	M6xM8	1	100
RMF 8-6	583720	M8xM6	1	100
RMF 8-10	583730	M8xM10	1	100
RMF 8-12	583740	M8xM12	1	100
RMF 10-8	583750	M10xM8	1	100
RMF 10-12	583760	M10xM12	1	100
RMF 12-8	583770	M12xM8	1	100
RMF 12-10	583780	M12xM10	1	100
RFF 8-10	583870	M8xM10	1	100
RFF 8-12	583880	M8xM12	1	100
RFF 10-12	583890	M10xM12	1	100

Typ	Obj. č.	Ø	P	
HW4	187260	M4	1	100
HW6	187270	M6	1	100
HW8	187280	M8	1	100
HW10	187290	M10	1	100
HW12	187300	M12	1	100

Typ	Obj. č.	Ø mm	P	
OSM8x25	336050	12	1	100
OSM10x30	336060	14	1	100

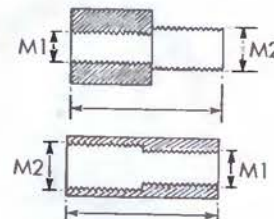
Typ	Obj. č.	Ø mm	P	
GR50	172920	50	1	100
BR50	172910	50	1	100

Typ	Obj. č.	L mm	Ø maxi mm	P
MLT2H-2	188100	200	50	2
TRN200N	188110	200	48	10
TRN290N	188130	290	75	10
TRN370N	188150	370	100	10
TRN200B	188120	200	48	10
TRN290B	188140	290	75	10
TRN370B	188160	370	100	10

Typ	Obj. č.	A mm	B mm	P		
T4	177450	10,5	3,2	4	100	40

REDUKCE

- Vnitřní/vnější závit (typ RMF)
- Vnitřní/vnitřní závit (typ RFF)



TAPÉZOVÉ MATICE

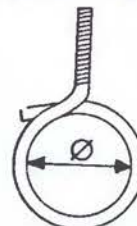


ŠROUBOVACÍ OČKO



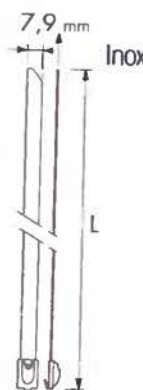
Ocelová oka

- K zaháknutí nebo se závitem M6

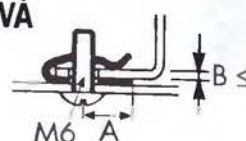


STAHOVACÍ PÁSKY

- Nerezové
- Polyamid - černé - bílé

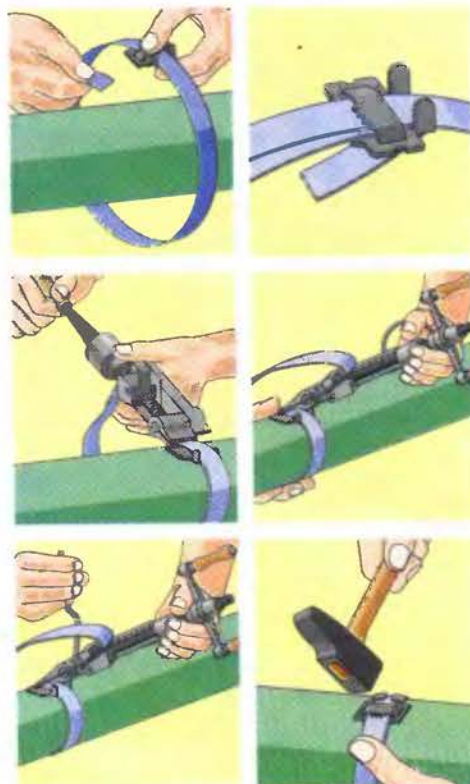



PRUŽINOVÁ MATICE






NAPÍNÁK Pro rychlé a dokonalé napnutí stahovacího pásku
 ● Příslušenství nutno objednat odděleně

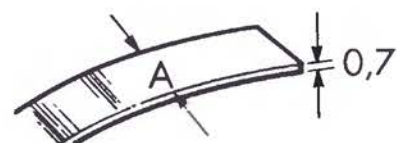



Obj. č.	
591290	1

NEREZOVÝ STAHOVACÍ PÁSEK

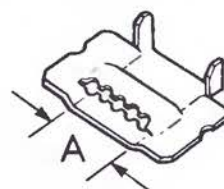
Typ	Obj. č.	A mm	P	
FEI10	591200	10	2	2x50 m
FEI12	591210	12,7	2	50 m
FEI16	591220	16	2	50 m
FEI20	591230	20	2	50 m

NEREZOVÝ STAHOVACÍ PÁSEK

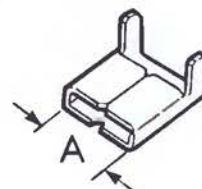



Typ	Obj. č.	A mm	P	
BEI10	591250	10	2	100
BEI12	591260	12,7	2	100
BEI16	591270	16	2	100
BEI20	591280	20	2	100

NEREZOVÝ UZÁVĚR



NEREZOVÝ UZÁVĚR



Typ	Obj. č.	A mm	P	
CEI10	591070	10	2	100
CEI20	591080	20	2	100



MONTÁŽNÍ SYSTEM CADDY

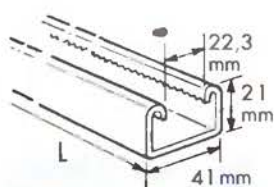
Profily, konzole,
matice, spojky
Komponenty pro rychlé
a komplexní řešení
upevňovacích konstrukcí






PROFIL 41 x 21 mm OZUBENÝ, TYP DG

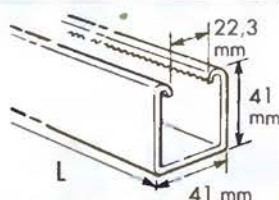
- tloušťka materiálu
2,5 mm




Typ	Obj. č.	L m	P	
DG30-1	310000	3	1	1
DG60-1	310010	6	1	1
DG30-3	310040	3	3	1
DG60-3	310050	6	3	1

PROFIL 41 x 41 mm OZUBENÝ, TYP AG

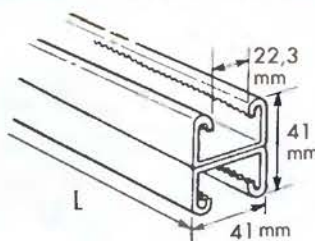
- tloušťka materiálu
2,5 mm




Typ	Obj. č.	L m	P	
AG30-1	310120	3	1	1
AG60-1	310130	6	1	1
AG30-3	310160	3	3	1
AG60-3	310170	6	3	1

DVOJITÝ PROFIL 41 x 21 mm OZUBENÝ, TYP DDG

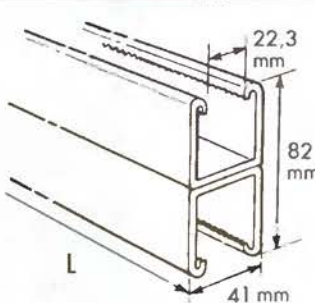
- tloušťka materiálu
2,5 mm




Typ	Obj. č.	L m	P	
DDG30-1	310060	3	1	1
DDG60-1	310070	6	1	1
DDG30-3	310100	3	3	1
DDG60-3	310110	6	3	1

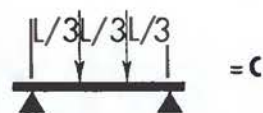
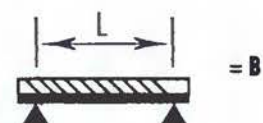
DVOJITÝ PROFIL 41 x 41 mm OZUBENÝ, TYP AAG





- tloušťka materiálu
2,5 mm



Typ	Obj. č.	L m	P	
AAG30-1	310180	3	1	1
AAG60-1	310190	6	1	1
AAG30-3	310220	3	3	1
AAG60-3	310230	6	3	1

ZATÍŽENÍ V KG

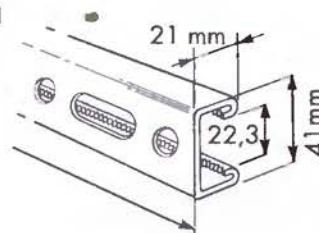


Délka	A	B	C
DG 41 x 21 x 2,5 mm 			
500	128	257	96
1000	64	127	48
1500	42	83	31
2000	30	61	23
3000	19	38	14
6000	5	11	5
DDG 41 x 21 x 2,5 mm Dvojitý profil 			
500	358	715	268
1000	177	355	133
1500	117	234	88
2000	86	172	65
3000	54	109	42
6000	19	39	16
AG 41 x 41 x 2,5 mm 			
500	404	808	303
1000	201	402	151
1500	133	266	100
2000	99	197	74
3000	64	127	48
6000	26	52	20
AAG 41 x 41 x 2,5 mm Dvojitý profil 			
500	1141	2282	856
1000	569	1137	427
1500	377	754	283
2000	280	561	211
3000	183	365	138
6000	80	159	62



PROFIL 41 x 41mm S DĚROVANÝM DNEM, OZUBENÝ TYP DB

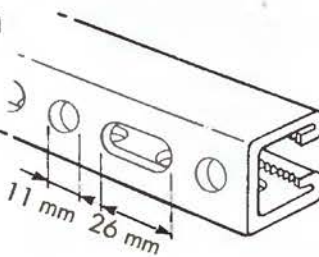
- tloušťka materiálu
2,5 mm



Typ	Obj. č.	L m	P	
DB30-1	310240	3	1	1
DB60-1	310250	6	1	1
DB30-2	310260	3	2	1
DB60-2	310270	6	2	1
DB30-3	310280	3	3	1
DB60-3	310290	6	3	1

PROFIL 41 x 41mm S DĚROVANÝM DNEM, OZUBENÝ TYP AB

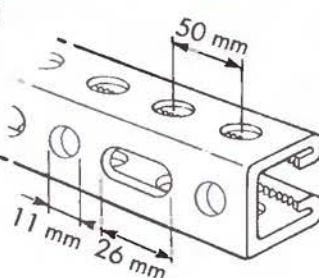
- tloušťka materiálu
2,5 mm



Typ	Obj. č.	L m	P	
AB30-1	310300	3	1	1
AB60-1	310310	6	1	1
AB30-2	310320	3	2	1
AB60-2	310330	6	2	1
AB30-3	310340	3	3	1
AB60-3	310350	6	3	1

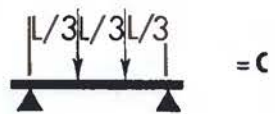
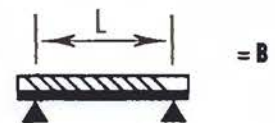
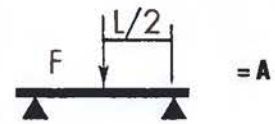
PROFIL 41 x 41mm S DĚROVANÝM DNEM, A BOKY, OZUBENÝ TYP AS

- tloušťka materiálu
2,5 mm



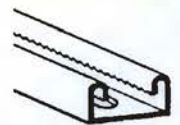
Typ	Obj. č.	L m	P	
AS30-1	310360	3	1	1
AS60-1	310370	6	1	1
AS30-2	310380	3	2	1
AS60-2	310390	6	2	1
AS30-3	310400	3	3	1
AS60-3	310410	6	3	1

ZATÍŽENÍ V KG



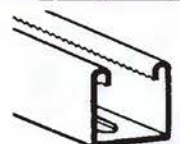
Délka	A	B	C
-------	---	---	---

DB
41 x 21 x 2,5 mm
Děrované dno



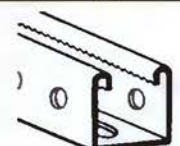
500	121	242	91
1000	60	120	45
1500	39	78	30
2000	29	57	22
3000	18	35	14
6000	5	10	4

AB
41 x 41 x 2,5 mm
Děrované dno



500	382	763	286
1000	190	380	143
1500	126	251	94
2000	93	186	70
3000	60	120	45
6000	24	48	19

AS
41 x 41 x 2,5 mm
Děrované dno a boky

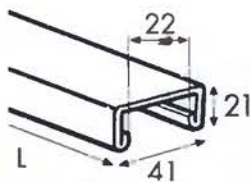


500	374	749	281
1000	186	373	140
1500	123	246	93
2000	91	183	69
3000	59	118	45
6000	24	48	19



PROFIL 41 x 21mm TYP LDG

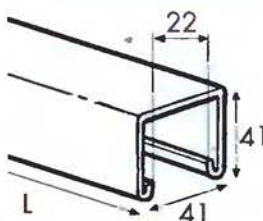
- tloušťka materiálu
1,5 mm



Typ	Obj. č.	L m	P	
LDG30-1	317000	3	1	1
LDG60-1	317010	6	1	1
LDG30-3	317140	3	3	1
LDG60-3	317150	6	3	1

PROFIL 41 x 41mm TYP LAG

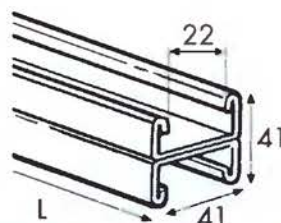
- tloušťka materiálu
1,5 mm



Typ	Obj. č.	L m	P	
LAG30-1	317040	3	1	1
LAG60-1	317050	6	1	1
LAG30-3	317180	3	3	1
LAG60-3	317190	6	3	1

DVOJITÝ PROFIL 41 x 21mm TYP LDDG

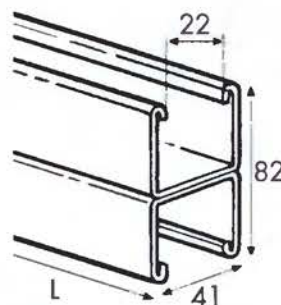
- tloušťka materiálu
1,5 mm



Typ	Obj. č.	L m	P	
LDDG30-1	317020	3	1	1
LDDG60-1	317030	6	1	1
LDDG30-3	317160	3	3	1
LDDG60-3	317170	6	3	1

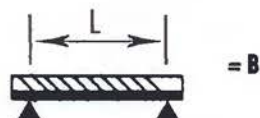
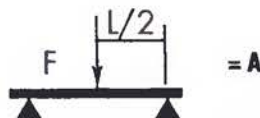
DVOJITÝ PROFIL 41 x 41mm TYP LAAG

- tloušťka materiálu
1,5 mm



Typ	Obj. č.	L m	P	
LAAG30-1	317060	3	1	1
LAAG60-1	317070	6	1	1
LAAG30-3	317200	3	3	1
LAAG60-3	317210	6	3	1

ZATÍŽENÍ V KG



Délka	A	B	C
-------	---	---	---

LDG 41 x 21 x 1,5 mm



500	89	179	67
1000	44	88	33
1500	29	58	22
2000	21	42	16
3000	13	26	10
6000	3	-	-

LDDG 41 x 21 x 1,5 mm Dvojitý profil



500	238	476	179
1000	118	236	89
1500	78	155	58
2000	57	114	43
3000	36	71	27
6000	12	23	10

LAG 41 x 41 x 1,5 mm

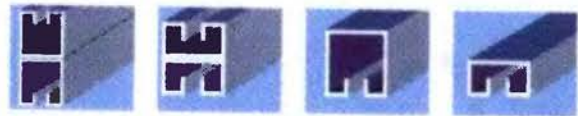


500	267	534	200
1000	133	266	100
1500	88	176	66
2000	65	130	49
3000	42	84	32
6000	17	33	13

LAAG 41 x 41 x 1,5 mm Dvojitý profil

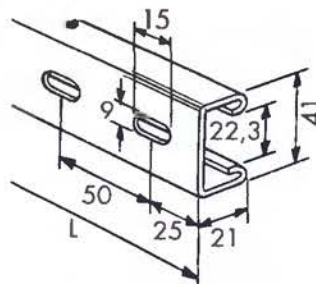


500	734	1467	550
1000	365	731	274
1500	242	484	182
2000	180	360	135
3000	117	234	88
6000	50	100	39



PROFIL 41 x 21mm S DĚROVANÝM DNEM, TYP LDB

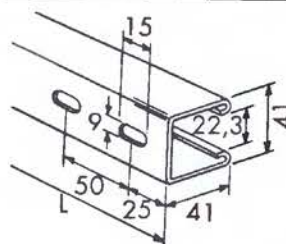
- tloušťka materiálu
1,5 mm



Typ	Obj. č.	L m	P	
LDB30-1	317120	3	3	1
LDB60-1	317130	6	3	1
LDB30-2	317280	3	2	1
LDB60-2	317290	6	2	1
LDB30-3	317260	3	3	1
LD860-3	317270	6	3	1

PROFIL 41 x 41mm S DĚROVANÝM DNEM, TYP LAB

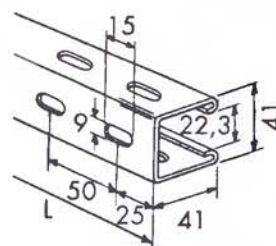
- tloušťka materiálu
1,5 mm



Typ	Obj. č.	L m	P	
LAB30-1	317100	3	3	1
LAB60-1	317110	6	3	1
LAB30-2	317300	3	2	1
LAB60-2	317310	6	2	1
LAB30-3	317240	3	3	1
LAB60-3	317250	6	3	1

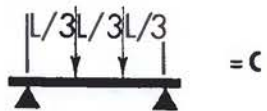
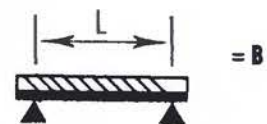
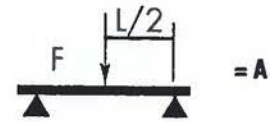
PROFIL 41 x 41mm S DĚROVANÝM DNEM, A BOKY TYP LAS

- tloušťka materiálu
1,5 mm



Typ	Obj. č.	L m	P	
LAS30-1	317080	3	3	1
LAS60-1	317090	6	3	1
LAS30-2	317320	3	2	1
LAS60-2	317330	6	2	1
LAS30-3	317220	3	3	1
LAS60-3	317230	6	3	1

ZATÍŽENÍ V KG



Délka	A	B	C
-------	---	---	---

LDB
41 x 21 x 1,5 mm
Děrované dno

500	85	170	64
1000	42	84	32
1500	27	55	21
2000	20	40	15
3000	12	25	9
6000	3		

LAB
41 x 41 x 1,5 mm
Děrované dno

500	253	506	190
1000	126	252	94
1500	83	166	62
2000	62	123	46
3000	40	79	30
6000	16	32	12

LAS
41 x 41 x 1,5 mm
Děrované dno

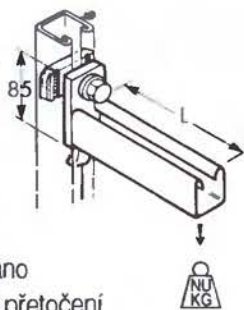
500	249	498	187
1000	124	248	93
1500	82	164	62
2000	61	121	46
3000	39	78	30
6000	16	31	12



KA-KONZOLE

Pro rychlou montáž na Caddy - profil 41x21 nebo 41x41mm

- Včetně předmontovaného spojovacího materiálu (1x šroub a matice)
- Svařovaný profil 41x41mm
 - Kusově galvanizováno
 - Poziční zámek proti přetočení



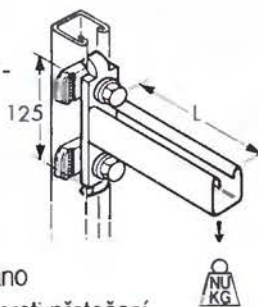
Typ	Obj. č.	L mm	P	
KA10	311000	150	3	1
KA11	311010	300	3	1
KA12	311020	450	3	1
KA13	311030	600	3	1
KA14	311040	750	3	1



KD-KONZOLE

Pro rychlou montáž na Caddy - profil 41x21 nebo 41x41 mm

- Včetně předmontovaného spojovacího materiálu (2x šroub a matice)
- Svařovaný profil 41x41 mm
 - Kusově galvanizováno
 - Dva poziční zámky proti přetočení



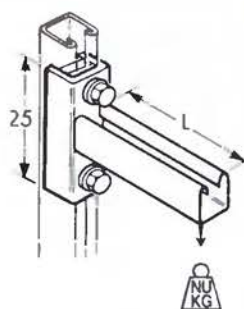
Typ	Obj. č.	L mm	P	
KD10	311100	150	3	1
KD11	311110	300	3	1
KD12	311120	450	3	1
KD13	311130	600	3	1
KD14	311140	750	3	1



KE-KONZOLE

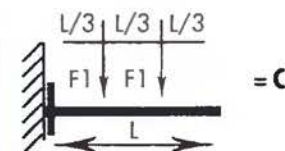
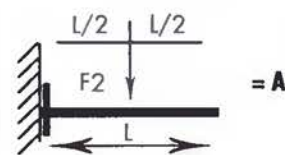
Pro rychlou montáž na Caddy - profil 41x21 nebo 41x41 mm

- Včetně předmontovaného spojovacího materiálu (2x šroub a matice)
- Svařovaný profil 41x41 mm
- Kusově galvanizováno
- Příruba s bočními přesahy proti přetočení

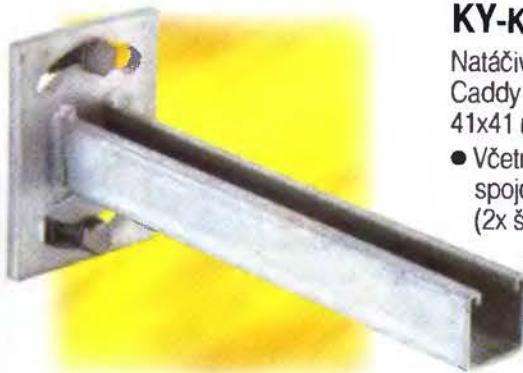
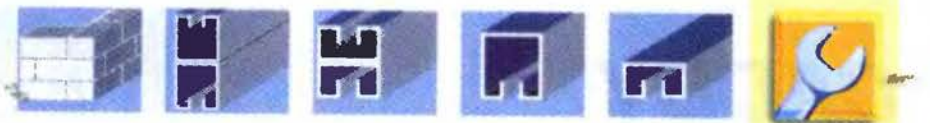


Typ	Obj. č.	L mm	P	
KE10	311200	150	3	1
KE11	311210	300	3	1
KE12	311220	450	3	1
KE13	311230	600	3	1
KE14	311240	750	3	1

ZATÍŽENÍ V KG



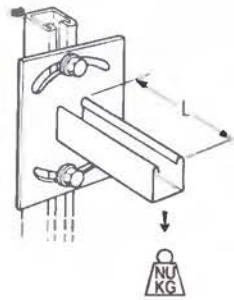
Délka	A	B	C	D
KA 41 x 41 x 2,5 mm				
150	650	650	325	325
300	325	325	162	162
450	217	217	108	108
600	162	162	81	81
750	130	130	63	63
KD 41 x 41 x 2,5 mm				
150	650	650	325	325
300	325	325	162	162
450	217	217	108	108
600	162	162	81	81
750	130	130	63	63
KE 41 x 41 x 2,5 mm				
150	650	650	325	325
300	325	325	162	162
450	217	217	108	108
600	162	162	81	81
750	130	130	63	63



KY-KONZOLE

Natáčivá pro rychlou montáž na Caddy - profil 41x21 nebo 41x41 mm

- Včetně předmontovaného spojovacího materiálu (2x šroub a matice)
- Svařovaný profil 41x41 mm
- Kusově galvanizováno
- Příruba umožňující natočení konzole



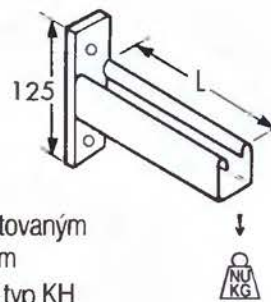
Typ	Obj. č.	L mm	P	
KY10	311520	150	3	1
KY11	311530	300	3	1
KY12	311540	450	3	1
KY13	311550	600	3	1
KY14	311560	750	3	1



KHC-KONZOLE

Pro montáž na stěnu nebo strop

- Svařovaný profil 41x41 mm
- Kusově galvanizováno
- Možno dodat i s předmontovaným spojovacím materiálem
- (2x šroub a matice) typ KH



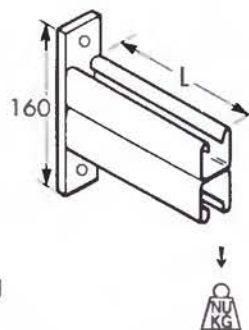
Typ	Obj. č.	L mm	P	
KH10C	311350	150	3	1
KH11C	311360	300	3	1
KH12C	311370	450	3	1
KH13C	311380	600	3	1
KH14C	311390	750	3	1



KUC-KONZOLE

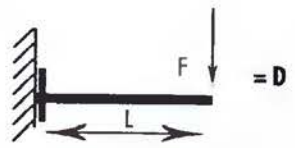
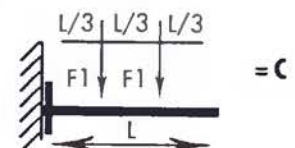
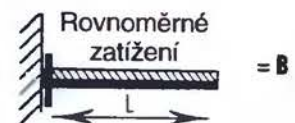
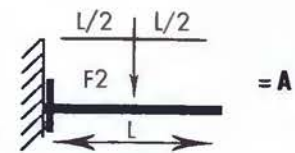
Pro montáž na stěnu nebo strop

- Svařovaný dvojitý profil 41x41 mm
- Kusově galvanizováno
- Možno dodat i s předmontovaným spojovacím materiálem
- (2x šroub a matice) typ KU

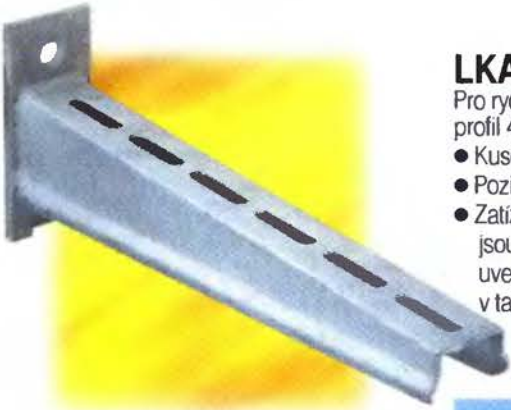


Typ	Obj. č.	L mm	P	
KU11C	311460	300	3	1
KU12C	311470	450	3	1
KU13C	311480	600	3	1
KU14C	311490	750	3	1
KU15C	311500	900	3	1
KU16C	311510	1050	3	1

ZATÍŽENÍ V KG



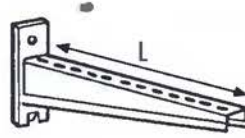
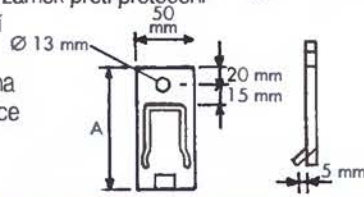
Délka	A	B	C	D
KY 41 x 41 x 2,5 mm				
150	650	650	325	325
300	325	325	162	162
450	217	217	108	108
600	162	162	81	81
750	130	130	63	63
KHC 41 x 41 x 2,5 mm				
150	650	650	325	325
300	325	325	162	162
450	217	217	108	108
600	162	162	81	81
750	130	130	63	63
KUC 41 x 41 x 2,5 mm Dvojitý profil				
300	745	745	373	373
450	502	502	250	250
600	378	378	189	189
750	304	304	150	150
900	254	254	125	125
1050	218	218	108	108



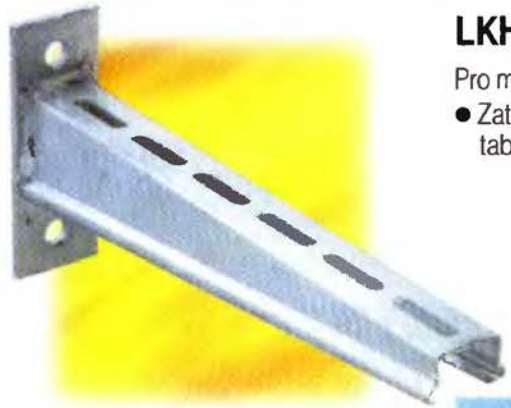
LKA-KONZOLE

Pro rychlou montáž na Caddy - profil 41x21 nebo 41x41mm

- Kusově galvanizováno
- Poziční zámek proti přetočení
- Zatížení jsou uvedena v tabulce



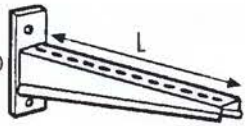
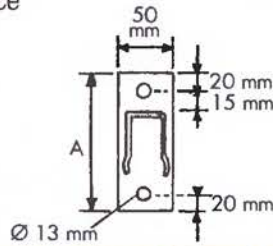
Typ	Obj. č.	L mm	A mm	P	
LKA10	317470	160	100	3	1
LKA11	317480	210	108	3	1
LKA12	317490	260	100	3	1
LKA13	317500	310	116	3	1
LKA14	317510	410	116	3	1
LKA15	317520	510	140	3	1
LKA16	317530	610	140	3	1



LKH-KONZOLE

Pro montáž na stěnu nebo strop

- Zatížení jsou uvedena v tabulce

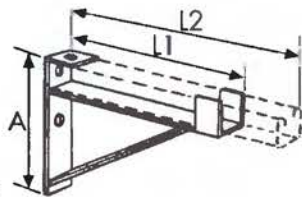


Typ	Obj. č.	L mm	A mm	P	
LKH10	317400	160	120	3	1
LKH11	317410	210	120	3	1
LKH12	317420	260	120	3	1
LKH13	317430	310	136	3	1
LKH14	317440	410	136	3	1
LKH15	317450	510	160	3	1
LKH16	317460	610	160	3	1



LKS-KONZOLE

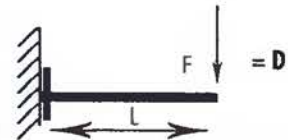
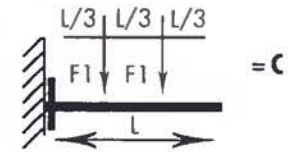
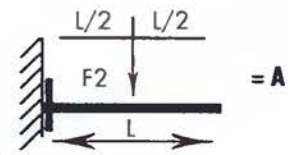
- Pro připevňování profilů 41x41 mm
- Pro montáž na stěnu nebo profil
- Zatížení jsou uvedena v tabulce



Typ	Obj. č.	L1 mm	A mm	P	
LKS	317540	240	152	3	1



ZATÍŽENÍ V KG



Long.	A	B	C	D
-------	---	---	---	---

LKA

160	250	250	125	125
210	225	225	110	110
260	175	175	90	90
310	150	150	75	75
410	150	150	75	75
510	150	150	75	75
610	125	125	60	60

LKH

160	250	250	125	125
210	225	225	110	110
260	175	175	90	90
310	150	150	75	75
410	150	150	75	75
510	150	150	75	75
610	125	125	60	60

LKS

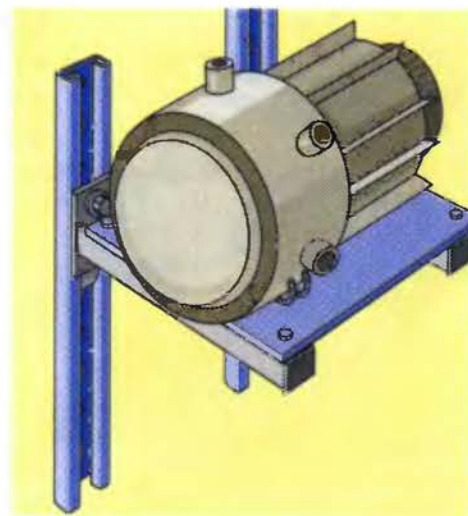
Délka profilu L2 41 x 41 x 1,5 mm	Rovnoměrné zatížení KG
300	240
400	180
500	150
600	125



UNIVERZÁLNÍ UPEVŇOVACÍ SADA

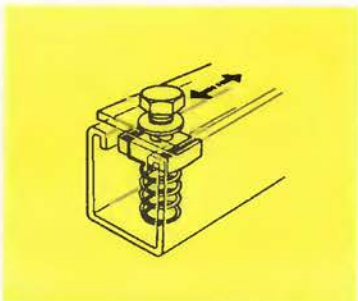
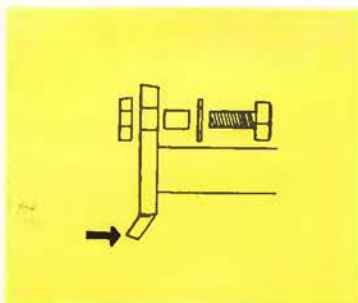
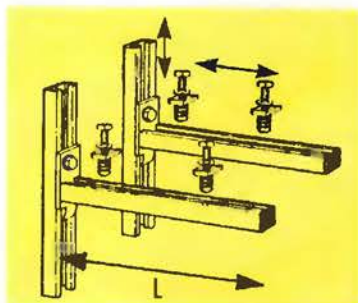
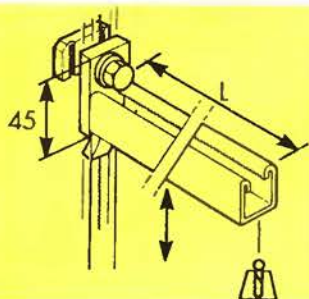
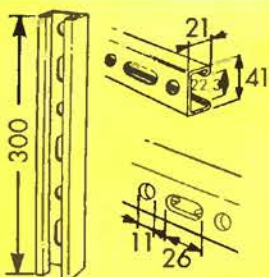
Tato univerzální upevňovací sada CADDY nabízí širokou škálu použití. Slouží k připevňování elektrických zařízení, vzduchotechniky, chladicích zařízení, generátory, motory atd.

- Rychlá montáž
- Vysoká nosnost
- Kusově galvanizováno
- Obsahuje všechny potřebné doplňky
- Technicky čisté řešení



Sada obsahuje:

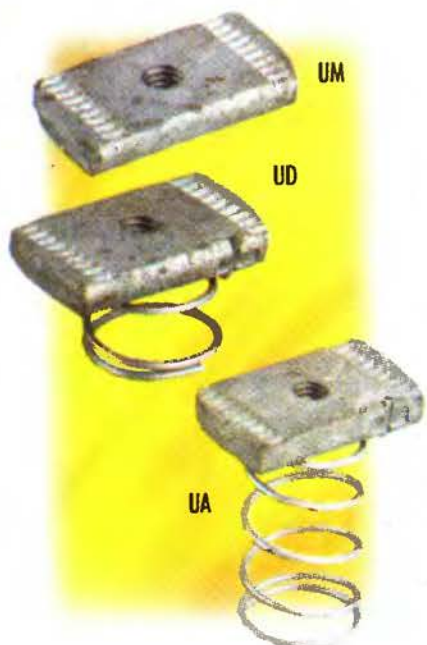
- 2 profily s kulatými a oválnými otvory nabízející široké možnosti upevnění, délka 300 mm, profil 41x21 mm
- 2 výškově nastavitelné konzole (Profil 41x41 mm) s předmontovaným spojovacím materiálem (2x šroub a matice M10)
- Nosnost:
Provedení A: délka 450 mm - max. 100kg
Provedení B: délka 600 mm - max. 73kg
- Komponenty potřebné pro instalaci
 - 4 profilové matice M10
 - 4 šrouby M10x25
 - 4 podložky průměr 10,5 mm
- Poziční zámek proti přetočení
- Matice s dlouhou přitlačnou pružinou pro snadné nastavení pozice matice



Typ	Obj. č.	L mm	P	📦
UNIVERZÁLNÍ UPEVŇOVACÍ SADA [Ⓐ]	589980	450	3	1
[Ⓑ]	589990	600	3	1

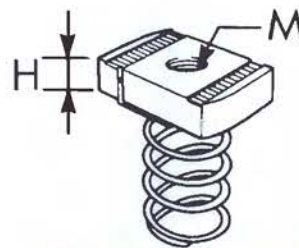
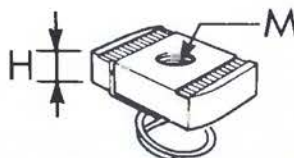
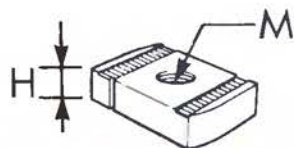
Ⓐ = konzole L 450 mm

Ⓑ = 2 konzole L 600 mm



UM-UD-UA PROFILOVÉ MATICE

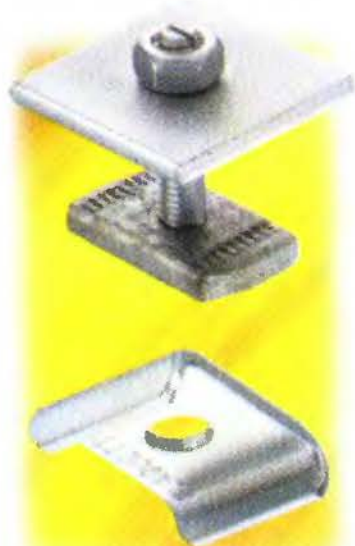
- UM: matice pro profily o rozměrech 41x21 a 41x41 mm
- UD: matice s krátkým perem pro profily 41x21 mm
- UA: matice s dlouhým perem pro profily 41x41 mm
- Kusově pozinkováno (nerezové provedení na poptávku)



Typ	Obj. č.	M mm	H mm	P	
UM506	315000	6	5	3	100
UM608	315010	8	6	3	100
UM810	315020	10	8	3	100
UM812	315030	12	8	3	100

Typ	Obj. č.	M mm	H mm	P	
UD506	315040	6	5	3	100
UD608	315050	8	6	3	100
UD810	315060	10	8	3	100
UD812	315070	12	8	3	100

Typ	Obj. č.	M mm	H mm	P	
UA506	315080	6	5	3	100
UA608	315090	8	6	3	100
UA810	315100	10	8	3	100
UA812	315110	12	8	3	100

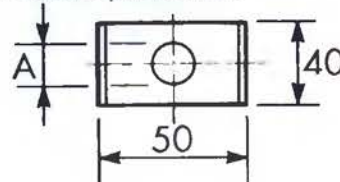


PROFILOVÁ MATICE TM

- Pro Caddy profily o rozměrech 41x21 a 41x41 mm
- Kusově pozinkováno

PROFILOVÁ PODLOŽKA TL

- Pro Caddy profily o rozměrech 41x21 a 41x41 mm
- Kusově pozinkováno



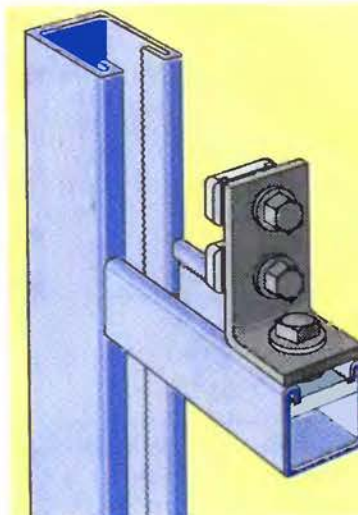
Typ	Obj. č.	P	
TM 8x40	590050	3	100
TM10x40	590060	3	100
TM12x40	590070	3	100

Typ	Obj. č.	A mm	P	
PL50x40-10,5	589910	10,5	1	100
PL50x40x12,5	589920	12,5	1	100

DŮLEŽITÉ UPOZORNĚNÍ

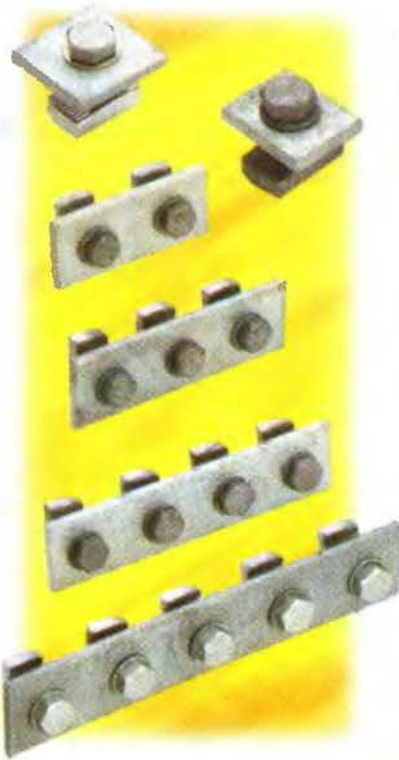
VŠECHNY SPOJOVACÍ ELEMENTY PRO CADDY PROFILY SE DODÁVAJÍ :

- Předmontovány se šrouby a maticemi M10
- Kusově pozinkovány

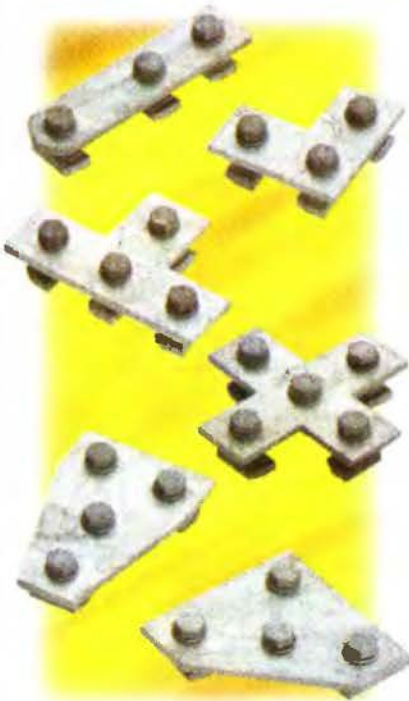




SPOJOVACÍ ELEMENTY (PŘEDMONTOVANÉ)



Typ	Obj. č.	P			Název
ZE100	313000	3	1		JEDNODUCHÝ ELEMENT
ZE101	313010	3	1		UPEVNOVACÍ ELEMENT
ZE102	313020	3	1		DVOUŠROBOVÁ SPOJKA
ZE103	313030	3	1		TŘÍŠROBOVÁ SPOJKA
ZE104	313040	3	1		ČTYŘŠROBOVÁ SPOJKA
ZE105	313050	3	1		PĚTIŠROBOVÁ SPOJKA



ZE106	313060	3	1		ÚHLOVÁ SPOJKA
ZE107	313070	3	1		L- SPOJKA
ZE108	313080	3	1		T- SPOJKA
ZE109	313090	3	1		KŘÍŽOVÁ SPOJKA
ZE110	313100	3	1		VZPŮROVÝ ELEMENT
ZE111	313110	3	1		VZPŮROVÝ ELEMENT PRO ÚHLOVOU MONTÁŽ



ZU400	313120	3	1		ELEMENT PRO PROFIL 41x41mm
ZU401	313130	3	1		ELEMENT PRO PROFIL 41x21mm
ZU402	313140	3	1		ELEMENT PRO DVA PROFILY 41x41mm
ZU403	313150	3	1		ELEMENT PRO DVOJITÝ PROFIL 41x21mm

Dbejte prosím montážního návodu dodávaného ke každému balení.

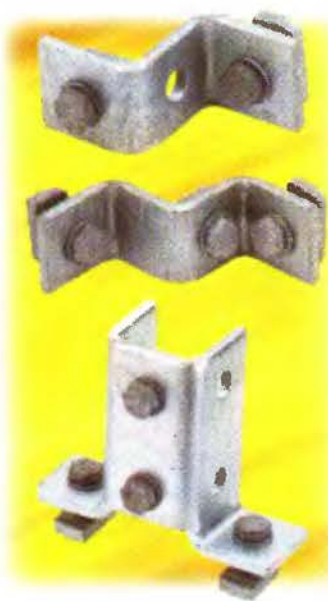


SPOJOVACÍ ELEMENTY (PŘEDMONTOVANÉ)

Typ	Obj. č.	P			Název
ZW214	313470	3	1		ÚHLOVÝ VZPĚROVÝ ELEMENT - LEVÝ
ZW215	313480	3	1		ÚHLOVÝ VZPĚROVÝ ELEMENT - PRAVÝ
ZW216	313490	3	1		PŘÍMÝ VZPĚROVÝ ELEMENT - LEVÝ
ZW217	313500	3	1		PŘÍMÝ VZPĚROVÝ ELEMENT - PRAVÝ

ZS303	313760	3	1		Z-STRANOVÁ SPOJKA
ZS304	313770	3	1		ROHOVÁ SPOJKA 90°
ZZ702	313850	3	1		JEDNODUCHÝ KŘÍDLOVÝ ELEMENT

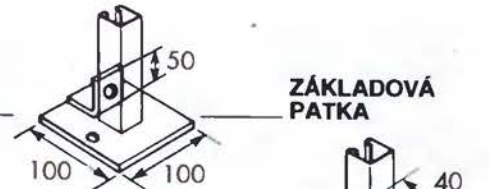
ZS300	313730	3	1		Z-ELEMENT PRO PROFIL 41X21mm
ZS301	313740	3	1		Z-ELEMENT PRO PROFIL 41X41mm
ZS302	313750	3	1		Z-ELEMENT PRO DVOJITÝ PROFIL 41X41MM





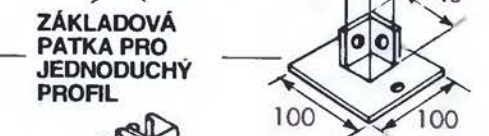
SPOJOVACÍ ELEMENTY (PŘEDMONTOVANÉ)

Typ	Obj. č.	Profil	P	
ZG500	313780		3	1



ZÁKLADOVÁ PATKA

ZG501	313790		3	1
-------	--------	--	---	---



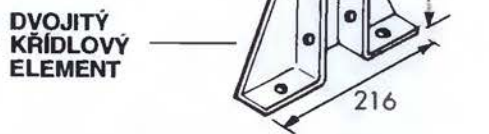
ZÁKLADOVÁ PATKA PRO JEDNODUCHÝ PROFIL

ZG502	313800	82x41	3	1
-------	--------	-------	---	---



ZÁKLADOVÁ PATKA PRO DVOJITÝ PROFIL

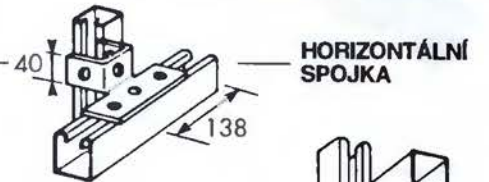
ZG503	313810	41x41	3	1
-------	--------	-------	---	---



DVOJITÝ KŘÍDLOVÝ ELEMENT

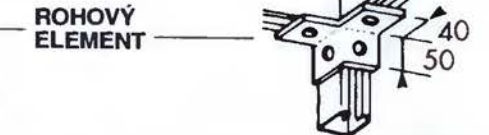
ZG504	313820	82x41	3	1
-------	--------	-------	---	---

ZZ700	313830		3	1
-------	--------	--	---	---



HORIZONTÁLNÍ SPOJKA

ZZ701	313840		3	1
-------	--------	--	---	---

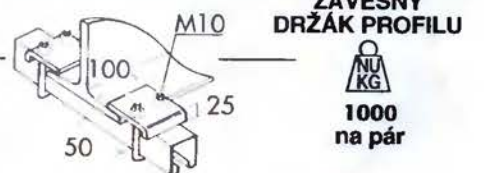


ROHOVÝ ELEMENT

ZT600	313210	41x21	3	1
-------	--------	-------	---	---

ZT601	313220	41x41	3	1
-------	--------	-------	---	---

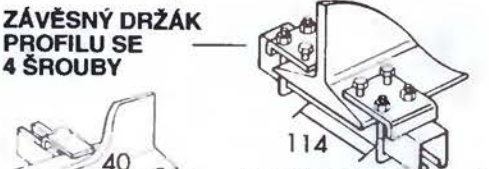
ZT602	313230	82x41	3	1
-------	--------	-------	---	---



ZÁVĚSNÝ DRŽÁK PROFILU
1000 na pár

ZT603	313240	41x41	3	1
-------	--------	-------	---	---

ZT604	313250	82x41	3	1
-------	--------	-------	---	---



ZÁVĚSNÝ DRŽÁK PROFILU SE 4 ŠROUBY

ZT605	313260		3	1
-------	--------	--	---	---



VNITŘNÍ KONZOLOVÁ SVORKA

ZT606	313270		3	1
-------	--------	--	---	---



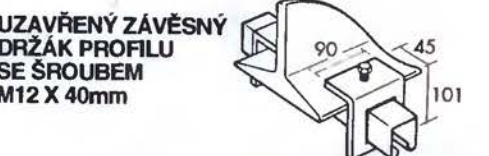
BOČNÍ KONZOLOVÁ SVORKA SE ŠROUBEM M12 X 40 mm

ZT607	313280		3	1
-------	--------	--	---	---



PODÉLNÁ KONZOLOVÁ SVORKA SE ŠROUBEM M12 X 40 mm

ZZ704	313870		3	1
-------	--------	--	---	---



UZAVŘENÝ ZÁVĚSNÝ DRŽÁK PROFILU SE ŠROUBEM M12 X 40 mm



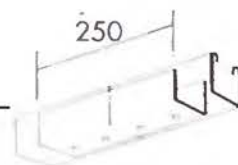
Dbejte prosím montážního návodu dodávaného ke každému balení.



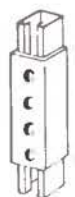
SPOJOVACÍ ELEMENTY (PŘEDMONTOVANÉ) A PŘÍSLUŠENSTVÍ

Typ	Obj. č.	Profil A°	P	
ZU404	313160	41x21	3	1
ZU405	313170	41x41	3	1

VNITŘNÍ SPOJKA



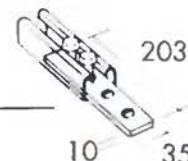
ZU406	313180	41x21	3	1
ZU407	313190	41x41	3	1



VNĚJŠÍ SPOJKA

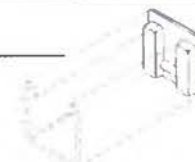
ZU408	313200		3	1
-------	--------	--	---	---

SPOJKA

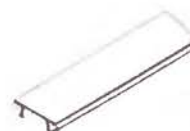


ADK21	313290	41x21	10	100
ADK41	313300	41x41	10	100

KONCOVÁ
UCPÁVKA -
ČERNÁ



DLP	313310		11	1
DLM	313320		1	1

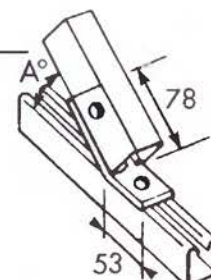


VÍKO
PLASTOVÉ
(BÍLÉ) NEBO
KOVOVÉ
(délka 3m)

PŘÍSLUŠENSTVÍ (PŘEDMONTOVANÉ)

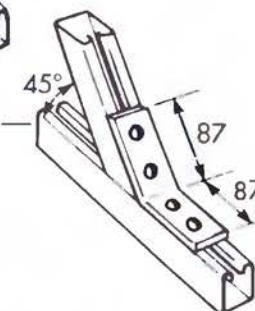
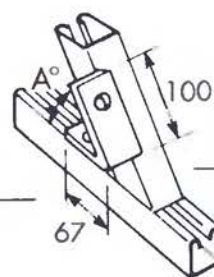
ZW218	313510	7,5	3	1
ZW218	313520	15	3	1
ZW218	313530	22,5	3	1
ZW218	313540	30	3	1
ZW218	313550	37,5	3	1
ZW218	313560	45	3	1
ZW218	313570	52,5	3	1
ZW218	313580	60	3	1
ZW218	313590	67,5	3	1
ZW218	313600	75	3	1
ZW218	313610	82,5	3	1

SPOJOVACÍ
ELEMENT
- TUPÝ
ÚHEL



ZW219	313630	37,5	3	1
ZW219	313640	45	3	1
ZW219	313650	52,5	3	1
ZW219	313660	60	3	1
ZW219	313670	67,5	3	1
ZW219	313680	75	3	1
ZW219	313690	82,5	3	1

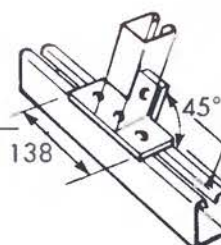
SPOJOVACÍ
ELEMENT
- OSTRÝ ÚHEL



ÚHLOVÁ
SPOJKA 45°

ZW220	313700	45	3	1
-------	--------	----	---	---

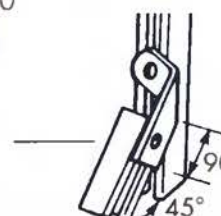
ZW221	313710	45	3	1
-------	--------	----	---	---

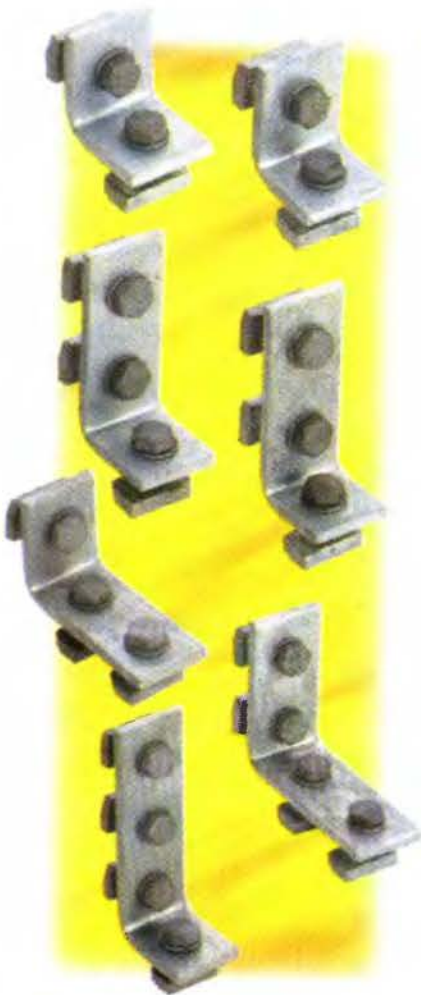


ÚHEL 45°


ZW222	313720	45	3	1
-------	--------	----	---	---

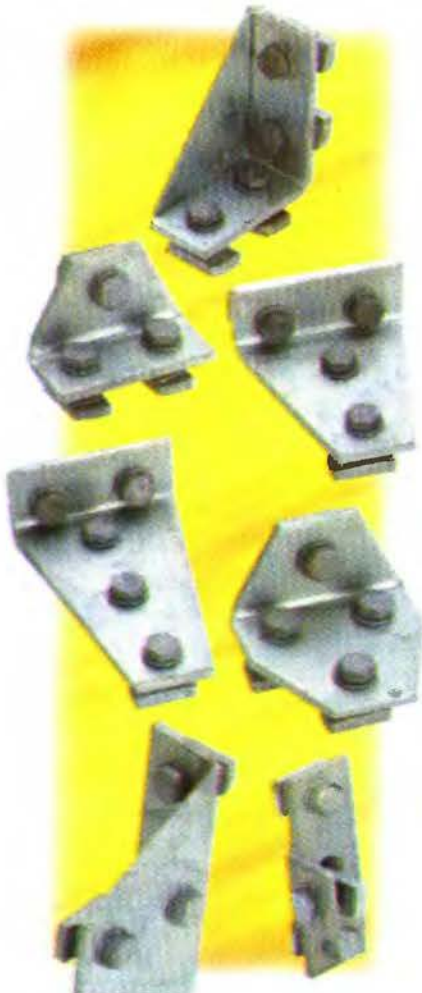
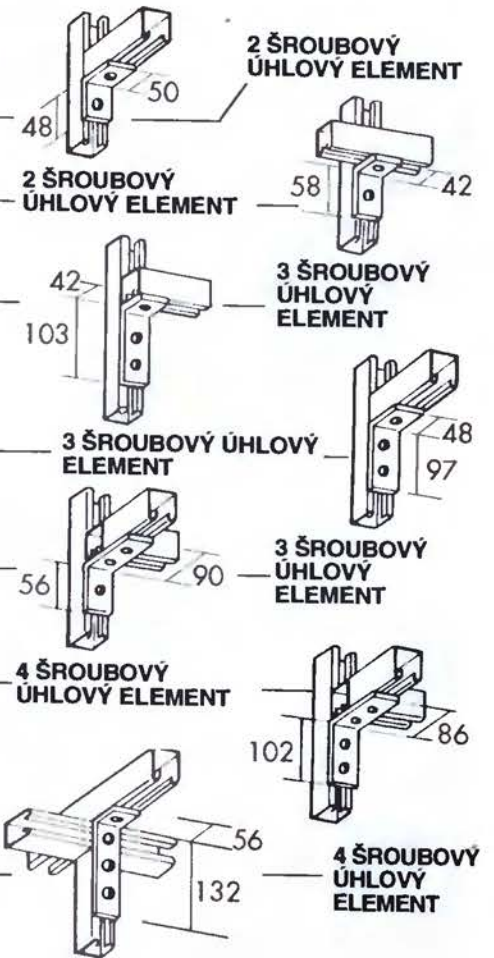
ÚHLOVÝ ELEMENT
45° PŘETOČENÝ



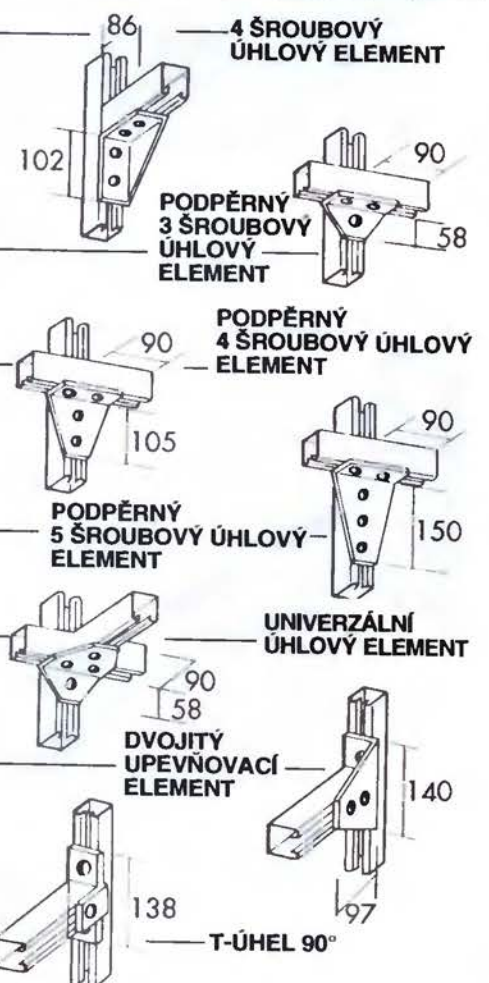


SPOJOVACÍ ELEMENTY (PŘEDMONTOVANÉ)

Typ	Obj. č.	P	
ZW200	313330	3	1
ZW201	313340	3	1
ZW202	313350	3	1
ZW203	313360	3	1
ZW204	313370	3	1
ZW205	313380	3	1
ZW206	313390	3	1



ZW207	313400	3	1
ZW208	313410	3	1
ZW209	313420	3	1
ZW210	313430	3	1
ZW211	313440	3	1
ZW212	313450	3	1
ZW213	313460	3	1

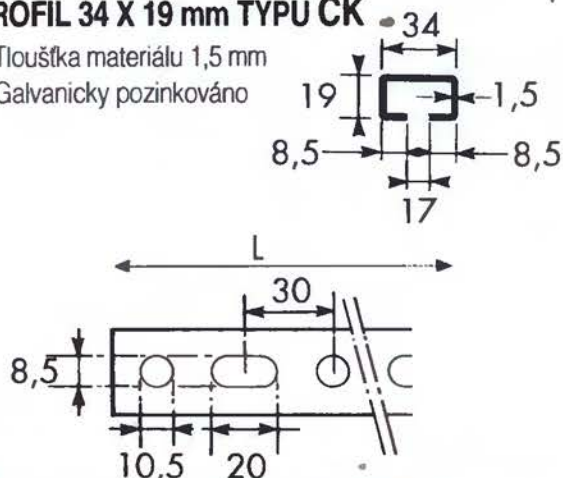


Dbejte prosím montážního návodu dodávaného ke každému balení.



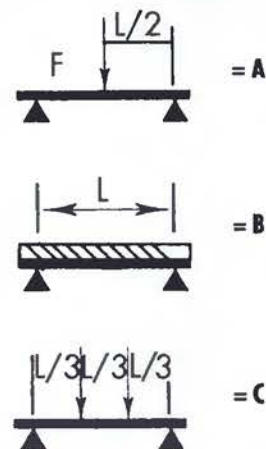
PROFIL 34 X 19 mm TYPU CK

- Tloušťka materiálu 1,5 mm
- Galvanicky pozinkováno



Typ	Obj. č.	L m	P	
PRO CK	585480	2	1	1

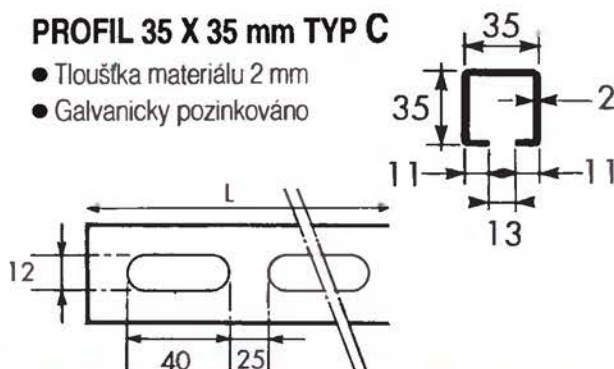
ZATÍŽENÍ V KG



Délka	A	B	C
CK 34 x 19 x 1,5 mm			
500	54	100	35
750	35	60	23
1000	27	50	19
1500	17	30	11
2000	13	20	7

PROFIL 35 X 35 mm TYP C

- Tloušťka materiálu 2 mm
- Galvanicky pozinkováno



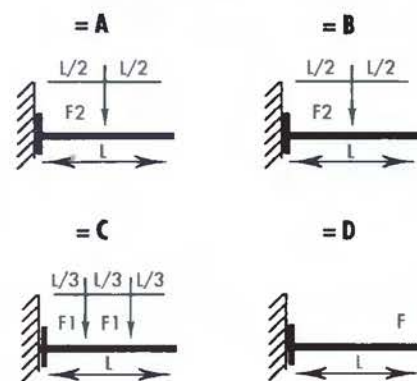
Typ	Obj. č.	L m	P	
PRO C6	585540	6	1	1
PRO C3	585550	3	1	1
PRO C2	585560	2	1	1
PRO CIN6	585620	6	2	1
PRO CIN3	585630	3	2	1
PRO CIN2	585640	2	2	1

C

35 x 35 x 2 mm

500	200	400	150
750	135	270	100
1000	100	200	75
1500	66	132	50
2000	48	100	35
3000	30	66	20

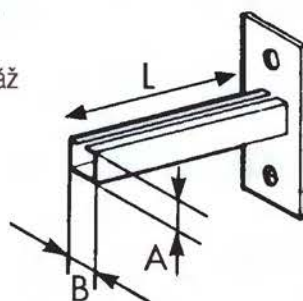
ZATÍŽENÍ V KG



Konzole	Délka	A	B	C	D
CK200 - CK300 34 x 19 x 2 mm					
CK 200	200	60	60	30	30
CK 300	300	40	40	20	20

CK-KONZOLE

- Určeno pro nástěnnou montáž
- Galvanicky pozinkováno



Typ	Obj. č.	A mm	B mm	L mm	P	
CK200	586760	19	34	200	1	1
CK300	586770	19	34	300	1	1





Typ	Obj. č.	A x B mm	t mm	P	
APP-C	584760	30 x 30	60	1	1
APP-C-2	584850	30 x 30	60	2	1
APP-CE	584910	30 x 30	60	1	1
APP-CE2	584990	30 x 30	60	2	1

Typ	Obj. č.	A mm	B x C mm	P	
RAC-C	585780	80	30 x 30	1	1

Typ	Obj. č.	P	
EM-C	585400	11	100

Typ	Obj. č.	A mm	M	P	
BF-C	585120	50	6	1	50

Typ	Obj. č.	M	P	
KP 8 x 30	585050	8	1	100
KP 8 x 50	585060	8	1	100

Typ	Obj. č.	M	P	
EP6	585250	6	1	100
EP8	585260	8	1	100
EP10	585270	10	1	100

Typ	Obj. č.	A mm	B mm	C mm	P	
EQC	587530	40	40	30	1	25

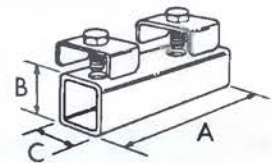
Typ	Obj. č.	A mm	B mm	E mm	P	
PLC	588290	10,5	23	40	1	1
PLC-2	588370	10,5	28	40	2	1

UPEVNĚNÍ PRO Č-PROFIL



SPOJKA PRO C-PROFIL

Pro vnitřní montáž s 2 šrouby a montážními podložkami

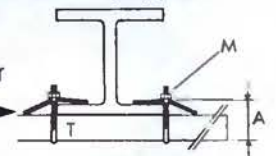


KONCOVÁ UCPÁVKA PRO C-PROFIL, PLASTOVÁ - ČERNÁ



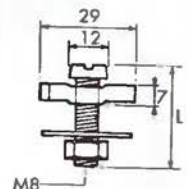
ZÁVĚSNÝ DRŽÁK PROFILU

Pro C- a CK-profily
Max. výška uchycení včetně výšky profilu a tloušťky nosníku je 40 mm
Zatížení 300kg/pár
třmen 60 x 4



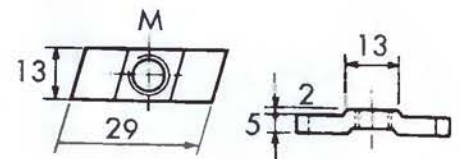
ŠROUBOVÁ KOMBINACE

(šroub, podložka, matice) pro profily typu C-CK



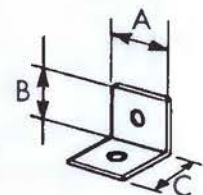
PROFILOVÁ MATICE

Pro profily typu C-CK



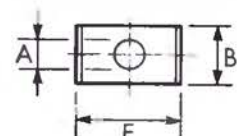
ÚHELNÍK

Pro profil typu C



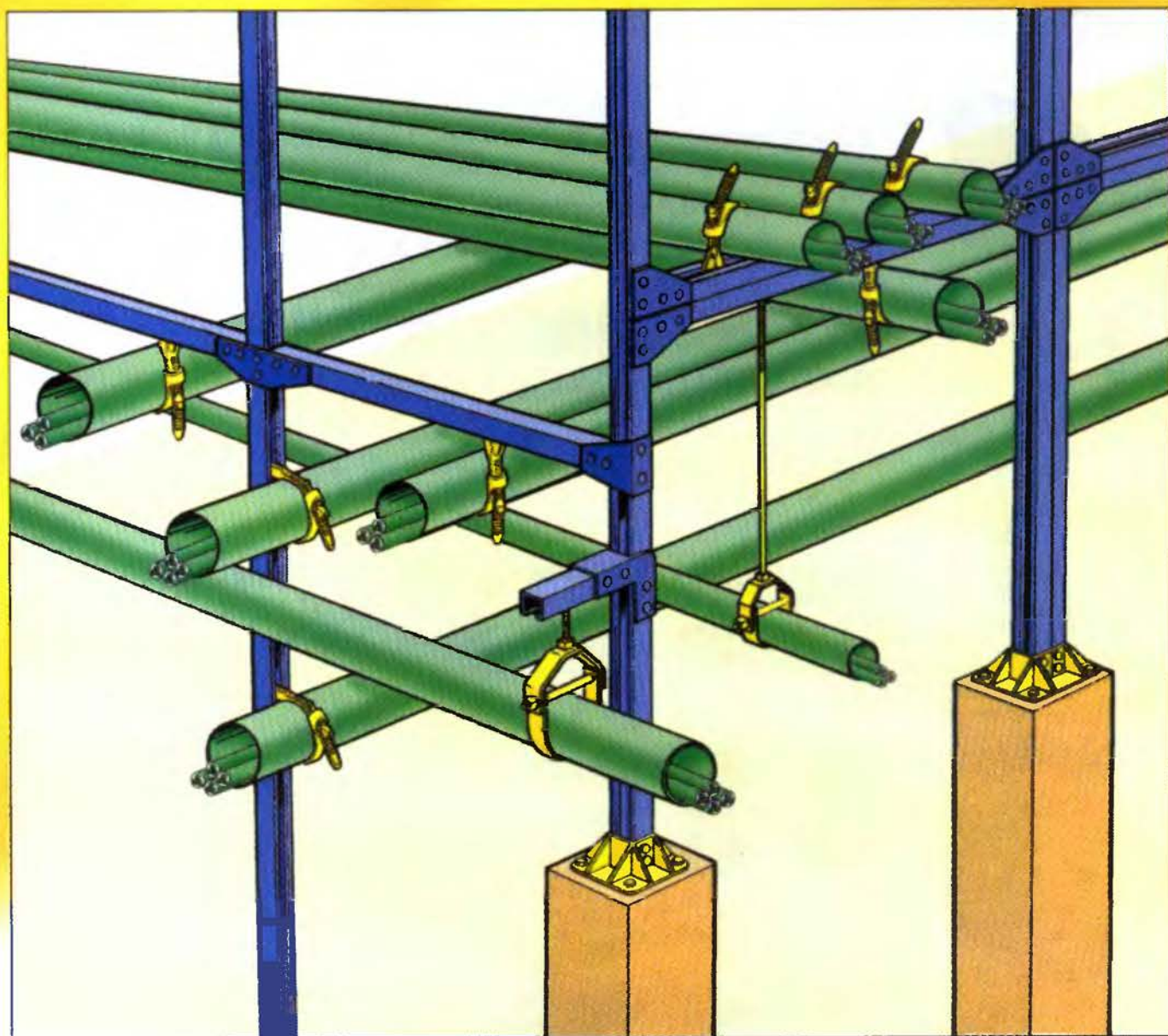
MONTÁŽNÍ PODLOŽKA

pro montáž z vnější strany profilu



KONSTRUKCE

Neocelový antikoroziční upevňovací systém



**PRO VAŠE KONSTRUKCE VE ZVLÁŠTĚ AGRESIVNÍCH PROSTŘEDÍCH
(CHEMICKÁ ZAŘÍZENÍ, VRTNÉ PLOŠINY, POTRAVINÁŘSKÝ PRŮMYSL)
VÁM NABÍZÍME ŠIROKOU PALETU PROFILŮ, KONZOLÍ A PŘÍSLUŠENSTVÍ
TYTO PLASTOVÉ ELEMENTY JSOU VYROBENY
Z MATERIÁLŮ VYZTUŽENÝCH SKELNÝM VLÁKNEM
(VINILESTER, POLYESTER, POLYURETHAN, ATD...)**

POŽÁDEJTE NÁS O DALŠÍ INFORMACE O SYSTÉMU.....

TECHNICKÉ ÚDAJE

ÚVOD

ERICO CADDY je všeobecně uznávaný a univerzálně použitelný upevňovací systém, který obsahuje prvky vyrobené z pružinové, válcované nebo kované oceli, ale také z nerezů nebo umělých hmot. Většina komponentů systému je navržena tak, aby komponenty byly univerzální a navzájem kombinovatelné. Rozmanitá a široká škála výrobků umožňuje použít systém pro upevnění veškerých používaných zařízení a vedení a to jak v exteriéru tak v interiéru.

OBSAH TECHNICKÉ INFORMACE

- ① **ZÁRUKA KVALITY CERTIFIKACE ISO 9000, TECHNICKÉ TESTY**
 - 1a. Záruka kvality - ISO 9000
 - 1b. Testovací a měřicí protokoly
- ② **PÉROVÉ OCELOVÉ PŘÍCHYTKY**
 - 2a. Popis
 - 2b. Návod k instalaci
 - 2c. Základní zásady pro použití
- ③ **ŠROUBOVÉ PŘÍCHYTKY, KONSTRUKČNÍ DÍLY**
 - 3a. Popis
 - 3b. Návod k instalaci přímých šroubových svorek
 - 3c. Návod k instalaci nepřímých šroubových svorek
- ④ **ÚDAJE O NOSNOST**
 - 4a. NS - statické zatížení
 - 4b. NU- maximální statické zatížení
- ⑤ **OCHRANA PROTI KOROZI**
 - 5a. Definice
 - 5b. Všeobecné zásady



**POTŘEBUJETE DALŠÍ
DOPLŇJÍCÍ INFORMACE -
KONTAKTUJTE FIRMU
SCHMACHTL CS PRAHA
A DOZVÍTE SE VÍCE.....**



1. ZÁRUKA KVALITY CERTIFIKACE DLE DIN - ISO 9000

1a. ZÁRUKA KVALITY - ISO 9000

VŠECHNY ERICO - CADDY PRODUKTY JSOU PODROBOVÁNY PŘÍSNÝM PRŮBĚŽNÝM KONTROLÁM KVALITY.

KVALITA PRODUKTŮ ERICO JE GARANTOVÁNA TESTY ODOLNOSTI MATERIÁLŮ, ODOLNOST PROTI TEPLTNÍM ROZDÍLŮM, ODOLNOST ANTIKOROZNÍ ÚPRAVY, ALE TAKÉ TESTY HOTOVÝCH VÝROBKŮ A DOKONCE I BALENÍ VÝROBKŮ.

VŠECHNY POSTUPY A PRODUKY VŠECH SPOLEČNOSTÍ ERICO JSOU CERTIFIKOVÁNY NORMOU ISO 9000.



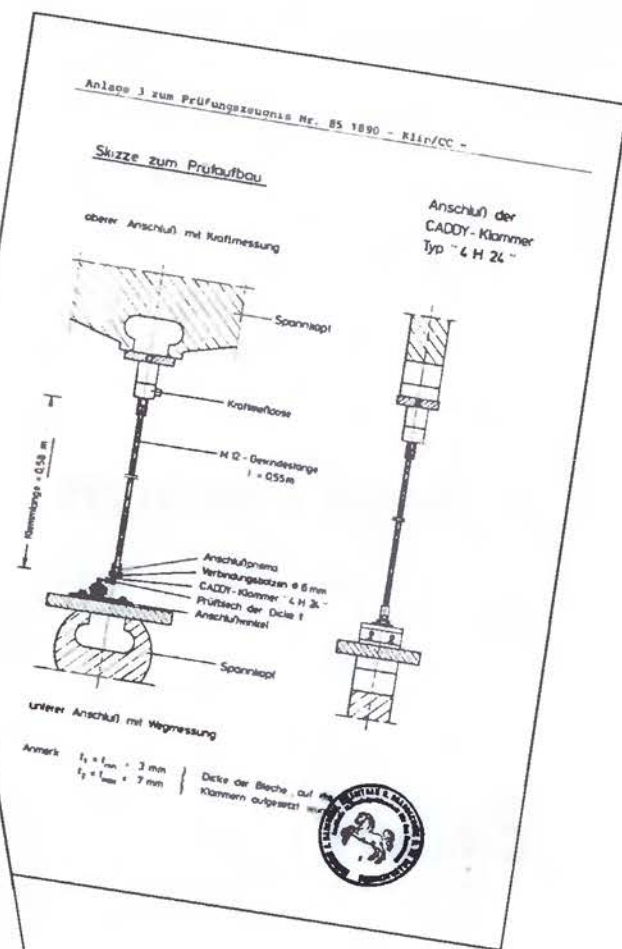


1. ZÁRUKA KVALITY CERTIFIKACE DLE DIN - ISO 9000

1b. TESTOVACÍ A MĚŘÍCÍ PROTOKOLY

FIRMA ERICO SYSTEMATICKY SPRAVUJE VŠECHNY PROTOKOLY TÝKAJÍCÍ SE TESTŮ MATERIÁLŮ, NEBO JIŽ HOTOVÝCH VÝROBKŮ A ČINÍ TAK NA ZÁKLADŮ INTERNÍCH SMĚRNIC FIRMY ERICO.

TESTOVÁNÍ JE PROVÁDĚNO NEZÁVISLÝMI ŠPIČKOVÝMI ZKUŠEBNÍMI LABORATOŘEMI, KTERÉ TAKÉ VYSTAVUJÍ CERTIFIKÁTY V SOULADU S PŘÍSLUŠNÝMI PŘEDPISY (PRO PÉROVÉ OCELOVÉ PŘÍCHYTKY DLE NORMY DIN 18168) PRO VŠECHNY TESTOVANÉ VÝROBKY CADDY FIRMY ERICO (VIZ. NÍŽE UVEDENÉ REFERENCE).



KONSTRUKCE A VÝVOJ



VÝZKUMNÉ A VÝVOJOVÉ PRACOVIŠTĚ FIRMY ERICO NEUSTÁLE PRACUJE NA NOVÝCH PRODUKTECH, ALE ZÁROVEŇ ZDOKONALUJE A DÁLE VYVÍJÍ JIŽ VYRÁBĚNÉ CADDY PŘÍCHYTKY.



2. PÉROVÉ OCELOVÉ PŘÍCHYTKY

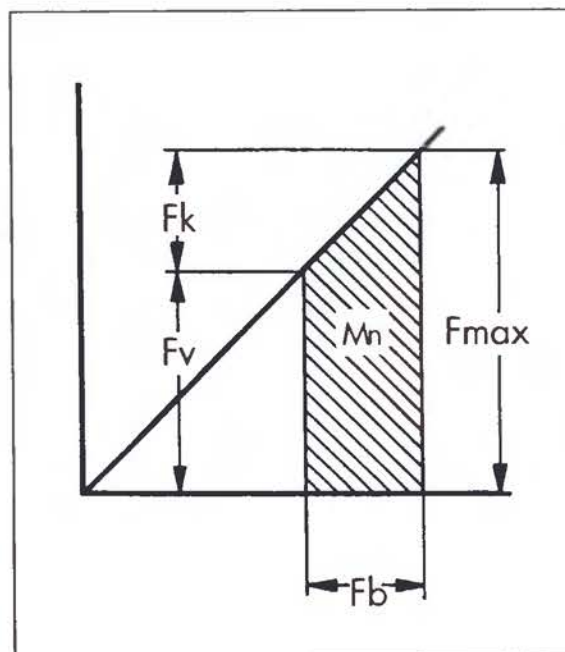
2a. POPIS

ERICO - CADDY upevňovací systém vychází z pérové příchytky, kterou lze za pomoci speciálních adaptérů a rozšíření použít pro zavěšování řetízků, vázacích drátů, trubek, závitových tyčí a td.

Princip využívá síly speciálně tvarovaného péra, které naraženo na nosný profil a je schopno přenést zatížení až 90kg s bezpečnostním faktorem 4:1.

Popis diagramu:

- předpětí F_v
- pérová síla příchytky F_k
- maximální pnutí příchytky F_{max}
- rozpětí příchytky F_b
- použitelný pružinový moment M_n



2b. NÁVOD K INSTALACI

Instalace spon CADDY je snadná a rychlá. V každém balení CADDY naleznete přehledný a dostačující instalační návod obsahující rovněž potřebné technické informace.

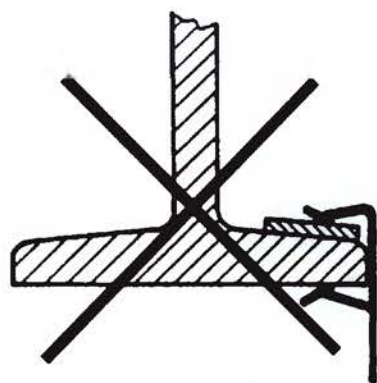
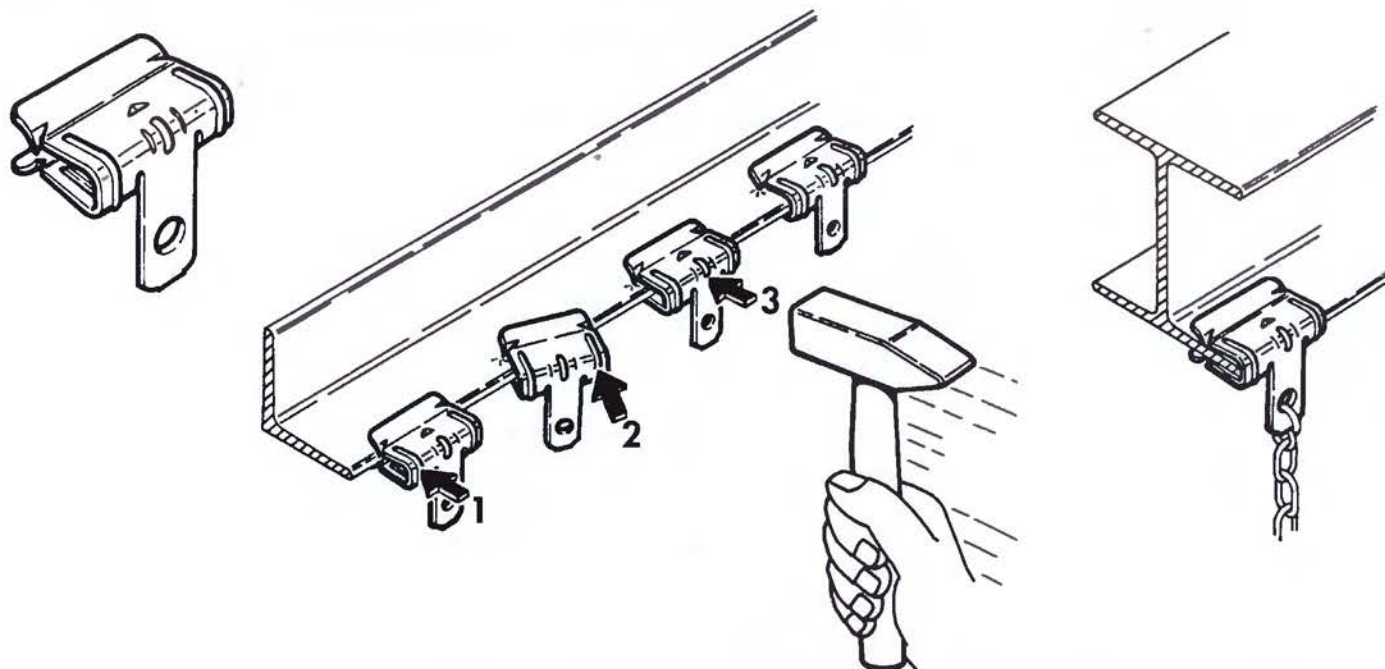
CADDY®				Code	A [mm]	↓KG
				2H4	2-3	70
				4H24	3-8	90
				4H58	8-14	90
				4H912	14-20	90

Code	A [mm]	M	↓KG
4H24i	3-8	M6	15
4H58i	8-14	M6	15

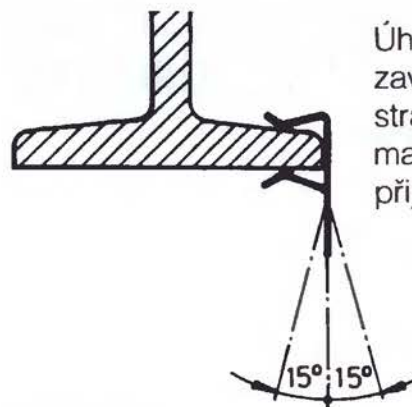


2. PÉROVÉ OCELOVÉ PŘÍCHYTKY

2c. ZÁKLADNÍ ZÁSADY PRO POUŽITÍ



Nikdy nekládejte mezi sponu CADDY a kovový nosník podložky, tak aby jste dosáhli potřebné tloušťky nosníku pro určitou velikost svorky !!!



Úhel od kolmice zavěšení na obě strany v rozsahu max. 15° je přijatelný.

PÉROVÉ PŘÍCHYTKY CADDY NEDOPORUČUJE SE INSTALOVAT NA HLINÍKOVÉ NOSNÍKY:

- protože hliník je měkký materiál a tím by se časem snížilo předpětí příchytky.
- materiál CADDY v kontaktu s hliníkem vytváří elektrolytický článek a docházelo by postupem času ke korozi hliníkové konstrukce.

SPONY CADDY NIKDY DODATEČNĚ ŽÁROVĚ NEZINKUJTE:

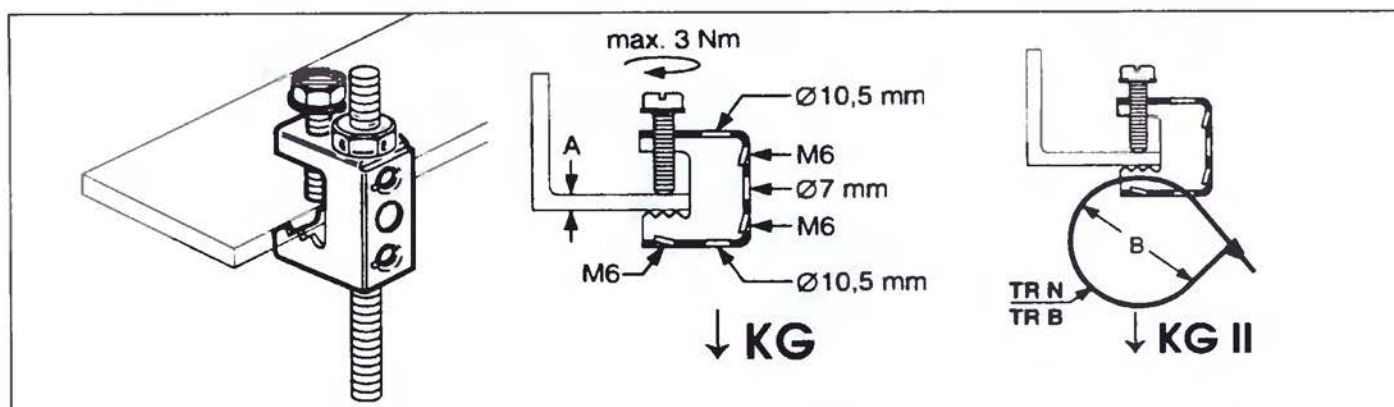
- Žárově pozinkovaná ocel ztrácí svoji pevnost a v extrémních případech může dojít i k prasknutí příchytky.
- Každý výrobek Caddy byl ošetřen tou nejlepší a odpovídající antikorozi metodou.



3. ŠROUBOVÉ PŘÍCHYTKY

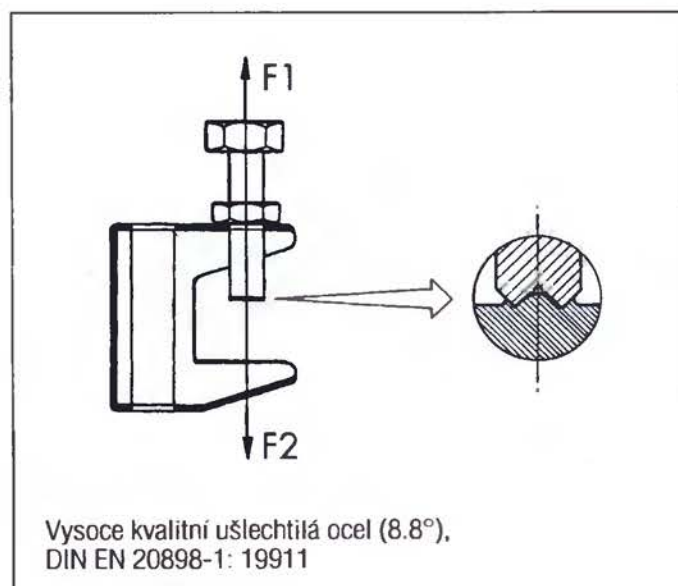
3a. POPIS

U šroubových příchytek CADDY musíme brát na zřetel řadu technických údajů. Jedná se například o moment dotažení svorky, jakož i o další technické informace a montážní postupy, které obsahuje katalog nebo příbalový leták.



3b. NÁVOD K INSTALACI PŘÍMÝCH ŠROUBOVÝCH SVOREK

Přítlačné šrouby odpovídají pevnostní třídě 8.8 a jejich konce jsou speciálně zbrošeny (viz. obr.) dle DIN 78. Tím je dosažena vysoká odolnost proti samovolnému uvolnění příchytky a to i při vibracích. Pevnost spojení příchytky s nosníkem je přímo úměrná síle, kterou je příchytky stažena. Utažením přítačného šroubu dosáhnete na příchytkce předpětí F_1 . Leží-li síla F_1 a zatížení F_2 v jedné ose nebo těsně vedle sebe pak platí:



$$\begin{matrix} \text{NU} \\ \text{KG} \end{matrix} = 4 \times \begin{matrix} \text{NS} \\ \text{KG} \end{matrix} = F_1 + F_2$$

Max. statické zatížení = Statické zatížení + 4-násobná jistota

Řečeno jinými slovy

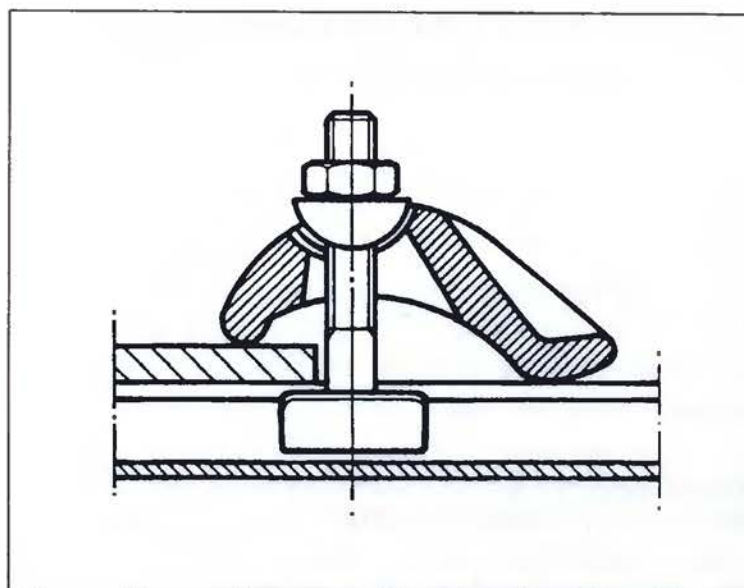
Se stoupajícím předpětím F_1 se snižuje užité zatížení ve stejném poměru! Jestliže bude překročen dotahovací moment přítlačného šroubu uvedený v montážním návodu sníží se tím i užité zatížení příchytky. Překročení tohoto momentu je nutno se vyvarovat.

3. ŠROUBOVÉ PŘÍCHYTKY

3c. NÁVOD K INSTALACI NEPŘÍMÝCH ŠROUBOVÝCH SVOREK

V tomto případě jsou síly vzniklé dotažením šroubu přenesené na speciální svorkový element.

Tyto šrouby odpovídají pevnostní třídě 8.8 podle EN 20898-1-1991



Ve většině případů jsou šrouby CADDY dotahovány stranovým nebo očkovým klíčem. Následující tabulka obsahuje praktické hodnoty o dosažených utahovacích momentech, které lze dosáhnout při utahování různých velikostí šroubů pevnostní třídy 6.8 a 8.8 stranovým nebo očkovým klíčem o určité délce.

Například: budeme-li chtít optimálně dotáhnout šroub M8 pevnostní třídy 6.8 nebo 8.8 použijeme očkový nebo stranový klíč, který uchopíme 120 mm od jeho hlavy. Při tomto uchycení dokáže průměrný montér vyvinout sílu 380 N, která je nezbytná k dokonalému dotažení šroubu.

Velikost šroubu	Uťahovací moment v N	Délka uchycení klíče v mm
M6	375	110
M8	380	120
M10	390	170
M12	400	260
M16	430	530



4. ÚDAJE O NOSNOSTI

ERICO-CADDY upevňovací elementy mají v katalogu uvedeny, v závislosti na použití, jeden ze dvou údajů o nosnosti:



4a. STATICKÉ ZATÍŽENÍ V KG

Údaje pod tímto symbolem určují maximální povolené statické zatížení pro určitý typ produktu. Interní norma společnosti ERICO zaručuje u těchto údajů minimálně čtyřnásobnou jistotu. To znamená, že přetížíte-li produkt čtyřikrát oproti údaji NS nesmí dojít k jeho okamžité destrukci. Firma ERICO nedoporučuje v žádném případě překračovat uvedené hodnoty zatížení NS.



4b. MAXIMÁLNÍ STATICKÉ ZATÍŽENÍ

Překročení této hodnoty má za následek selhání upevňovacího elementu.

Podle ERICO - standardu musí produkty odolat maximálnímu statickému zatížení uvedenému v katalogu.

Pro některé produkty nenaleznete v katalogu žádné údaje o zatížení. Tyto typy slouží výhradně k nastavování nebo uchycování bez zátěže.

Údaje o zatížení uvedené v tomto katalogu jsou uváděny pro teplotu okolí +5 až +35 °C a jsou platné při horizontální instalaci příchytky a jejím vertikálním konstantním zatížení bez dynamických změn směru a velikosti zatížení. Výjimky jsou uvedeny v katalogu nebo na příbalovém letáku.

V případě, že povolené zatížení ERICO upevňovacích elementů převyšuje povolené zatížení stavebních dílců (střešní profily, nosníky, ocelové profily, plechy) bude maximální povolené zatížení odpovídat zatížení těchto stavebních dílců. Veškeré údaje o zatížení vychází z použití běžných ocelových stavebních dílců za předpokladu, že je produkt Erico správně namontován a využívá celou svou nosnou plochu.

Další závěsy od jiných výrobců zavěšené na příchytky ERICO musí odpovídat mezinárodním normám a bezpečnostním předpisům.

Pro nespécifikované zvláštní případy si vyžádejte potřebné písemné vyjádření od firmy ERICO.

Jakékoliv zkroucení, praskliny či ohyby jsou signálem, že došlo k přetížení systému. V takovém případě přestaňte okamžitě s montáží a kontaktujte specialisty firmy ERICO nebo její zástupce a vše prokonzultujte s odborníky.

Všechny výrobky opatřené závitem musí splňovat kritéria na závity společnosti ERICO a také mezinárodní předpisy DIN, ISO a BS.

HODNOTY ZATÍŽENÍ



Statické zatížení
v KG
Bezpečnostní faktor 4:1



Maximální statické
zatížení
Bezpečnostní faktor 1:1

1 kg = 10 N

0,454 kg = 1Lbs

Další informace získáte od zastoupení ERICO. Vyžádejte si naše datové listy.



5. OCHRANA PROTI KOROZI

P

5a. DEFINICE

1

GALVANICKY POZINKOVÁNO / CHROMÁTOVÁNO

Ochrana spočívá v galvanickém nanesení zinkové vrstvy v tloušťce 8-15mikronů a chromátováno. Tato ochrana je odolá 90 minutám v solné komoře v souladu s SS DIN 50021, ISO/R 1456-1970, ASTM B 117-90.

Toto provedení je určeno výhradně k použití ve vnitřních prostorech s nízkým nebezpečím korozi.

2

NEREZOVÁ OCEL

CADDY-upevňovací elementy z nerezové oceli ERICO jsou vyrobeny z austenitové oceli X12 CrNi 17-7 (AISI 302, materiál č.1.4310, podle DIN 17224).

Další elementy z nerezové oceli ERICO jsou vyrobeny z austenitové oceli X5 CrNi 18-10 (AISI 304, materiál č. 1.4301) ERICO-CADDY (C20, C30, C45, 5000, 6000 a všechny CR svorky jsou na přání též k dodání z nerezové austenitové oceli X6 CrNiMo 17122 (AISI 316i, materiál č. 14571).

ERICO-FIXOBAND a sponky jsou z materiálu dle AISI201.

ERICO - upevňovací systémy vyrobené z nerezové oceli jsou určeny pro vnitřní i venkovní použití v neagresivním prostředí, nebo v prostředí s mírnými korozními podmínkami.

Pozor:

Nerezová ocel je málo odolná vůči Chloridu z tohoto důvodu je použití ERICO - nerez produktů v prostředí s přítomností Chloru nevhodné.

V případě, že budou ERICO - nerez produkty použity v korozně - agresivním prostředí doporučuje se kontaktovat odborníka na antikorozi ochranu. Použití ERICO produktů konzultujte s pracovníky firmy SCHMACHTL, kteří vám upřesní na základě analýzy prostředí možnosti použití.



5. OCHRANA PROTI KOROZI

P

5a. DEFINICE

3

ŽÁROVÝ POZINK

Ochrana spočívá v žárovém pozinkování podle DIN 50976+Zn-D, BS 729, NFA91-121, NEN 1275.

Tloušťka zinkové vrstvy 50-70 mikrónů (350-500 g/m²).

Výrobky takto ošetřené jsou určeny pro vnitřní i venkovní použití v neagresivním prostředí, nebo v prostředí s mírnými korozními podmínkami.

4

ERICO POZINKOVÁNÍ

Ochrana vycházející z mechanicky nanesené zinkové vrstvy o tloušťce minimálně 25 mikrónů a čiré chromátové vrstvy s ULTRASILEM k zvýšení korozní odolnosti podle ASTM B 695-90, AFNOR A91-203 a podle norem BS (GB) a UNI (Itálie).

Korozní odolnost této vrstvy odolá minimálně 500 hodinám v solné komoře dle DIN 50021, ISO/R 1456-1970 a ASTM B 117-90.

Výrobky takto ošetřené jsou určeny pro vnitřní i venkovní použití v neagresivním prostředí, nebo v prostředí s mírnými korozními podmínkami.



5. OCHRANA PROTI KOROZI

P

5a. DEFINICE

6

LAKOVÁNÍ - RAL 9010

Korozní odolnost této vrstvy odolá minimálně 192 hodinám v solné komoře dle SS DIN 50021, ISO/R 1456-1970 a ASTM B 117-90.

Lakované výrobky jsou určeny pro vnitřní použití v neagresivním prostředí.

10

POLYAMID PA

Vstříkovaný termoplast 10+ vyztužený skelnými vlákny, která jsou přidávána do hmoty pro zvýšení odolnosti. Nedoporučuje se použití v chemicky agresivním prostředí. Ochrana vůči UV-záření - v černém provedení.

11

POLYVINYLCHLORID PVC

Vstříkované nebo extrudované výrobky. Velice přijatelná cena, ale omezené využití při připevňování těžkých zařízení. Menší tahová odolnost. Odolnost vůči UV- záření. Dobrá chemická odolnost.

Tento materiál je doporučen do agresivních prostředí. V každém případě se vyskytují chemikálie, které mohou tyto materiál poškodit. Proto si vyžádejte ERICO datové listy nebo další informace od firmy SCHMACHTL.



5. OCHRANA PROTI KOROZI

5b. VLASTNOSTI POUŽITÍ

Elektrická reakce mezi upevňovacími komponenty a stavebními dílci na které jsou tyto komponenty namontovány.

(týká se zejména působení materiálů použitých firmou ERICO a materiálů, které slouží jako kostra pro upevnění systémů)

Materiál stavebního dílce	Žárový pozink (3) Pozinkovaný plech (4+1)	Nerez ocel (2)
Galvanicky pozinkovaná ocel	A	C
Hliník a slitiny hliníku	A	B
Ocel a litina	AD	B
Poolověná/pocínovaná ocel	ADE	B
Mosaz, měď, bronz	ADE	A
Nerezová ocel	ADE	A

KLÍČ K TABULCE :

A : V tomto případě nedochází k žádnému vzájemnému ovlivňování materiálů

B : Hodí se do lehce agresivního prostředí, známky koroze se mohou vyskytovat na podkladovém materiálu.

C : V korozivním prostředí je větší pravděpodobnost výskytu známek koroze

D: V korozivním prostředí může dojít k poškození ochranné vrstvy upevňovacího elementu a ten může být poškozen korozí

E : V korozivním prostředí lze předpokládat vzájemnou reakci mezi upevňovacím prvkem a podkladovým materiálem

POZNÁMKA:

Podrobné informace týkající se jednotlivých produktů ERICO a jejich ochrany proti korozi jsou k dostání na vyžádání. Firma ERICO si vyhrazuje plné právo na změnu informací v tomto katalogu a to v případě, že se jedná o nezbytné nebo prospěšné změny.

Tento katalog poskytuje pouze obecné informace o produktech ERICO a není závazný.

Firma ERICO nezodpovídá za případné škody či ztráty způsobené špatným zacházením a montáží výrobku či použitím nesprávné kombinace výrobků.

**NEVÁHEJTE A ZAVOLEJTE
DO FIRMY SCHMACHTL CS,
KDE VÁM RÁDI
POSKYTNEME
DETAILNÍ TECHNICKÉ
INFORMACE
O PRODUKTECH CADDY.**





FAX (můžete zaslat také poštou)

ČESKÁ REPUBLIKA FAX: 0042-2-449 107 00

Prosíme o vyplnění a zaslání (faxem nebo poštou) této stránky v případě zájmu o více informací. Tímto způsobem Vás budeme moci informovat o zcela nových produktech firmy ERICO. Díky !!!

Jméno Funkce
Firma
Adresa
Město PSČ
Stát
Tel. číslo Fax číslo E-mail
Výše uvedená adresa je: Privátní Firemní Na stavbu

Vy jste:

- STAVITEL OBCHODNÍK
v oboru elektrotechnika
 voda, plyn, topení, klimatizace
 akustika
 střešní systémy, izolace
- obchodník s kovovými profily
 uživatel
 konzultant, architekt, stavební ing.
 školící pracovník v oboru
 další

PROSÍM O ZASLÁNÍ NÁSLEDUJÍCÍCH

DOKUMENTŮ:

- elektroinstalace
 voda, plyn, topení, klimatizace
 akustika
 stropní systémy a izolace
 komunikace, bezpečnostní systémy
 novinky firmy ERICO
 ceník
 adresu a spojení na nejbližšího distributora
 další

POKUD MÁTE ZÁJEM O VZORKY VÝROBKŮ UVEDENÝCH V TOMTO KATALOGU, PROSÍME VYPLŇTE NÁSLEDUJÍCÍ INFORMACE:

Výrobek číslo: Výrobek číslo: Výrobek číslo:

Máte nějaký příklad použití nebo problém s upevněním, pro který bychom měli vyrobit novou CADDY příchytku? Prosíme napište nám:

Máte kolegu, který uvítá informace o produktech firmy ERICO?

Jméno
Funkce
Adresa

**VYHRAJTE
BASEBALL - ČEPICI**

Zodpovězte prosím následující otázku:
Kolik symbolů CADDY- MAN, které upozorňují na nové produkty se nachází v tomto katalogu? 10 20 30 40

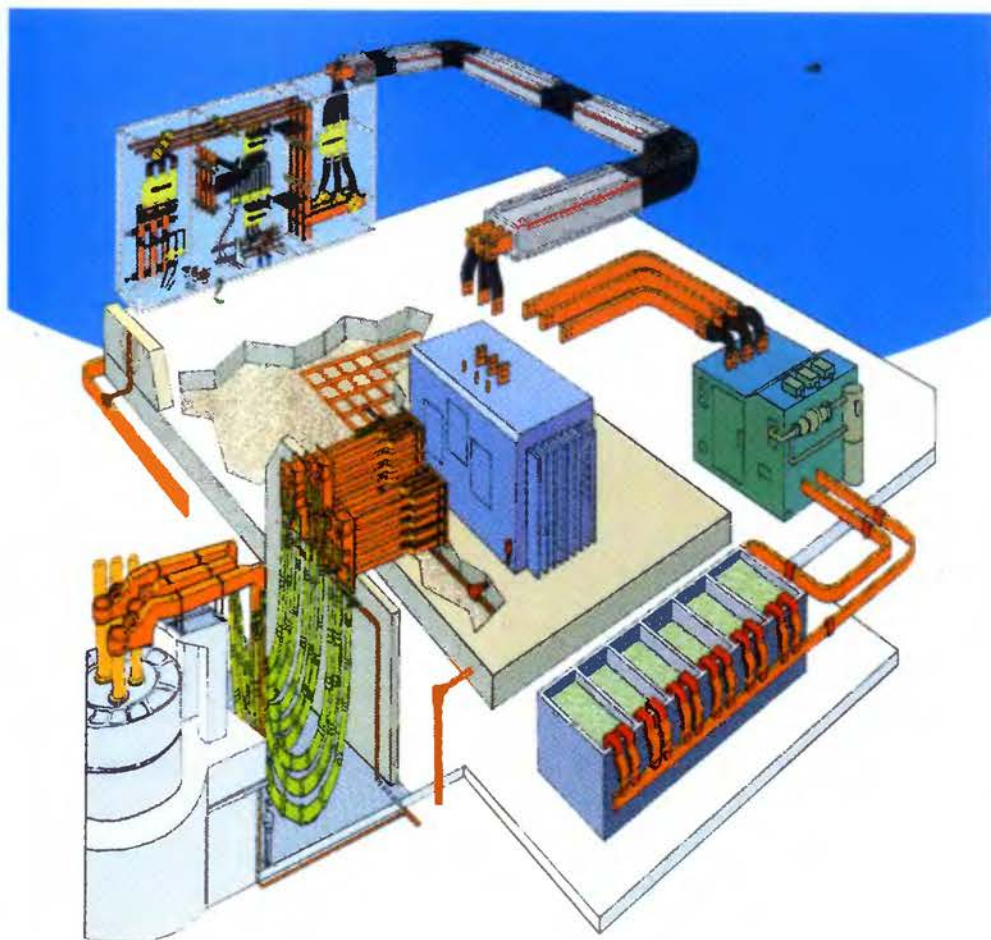


Pomozte mi
zlepšit moje
služby

Prosím nakreslete zde Vaše problémy s upevněním nebo nápady vhodné pro rozšíření palety produktů CADDY. Naši technici se s Vámi rádi spojí.

A large, empty grid of small squares, intended for drawing or sketching. The grid covers most of the page below the text.

ERICO je také :



Elektrotechnika

Toto oddělení lze rozdělit do pěti základních skupin, které vyvíjejí a produkují komponenty pro elektrické rozvody a to jak pro nízké tak i vysoké napětí.

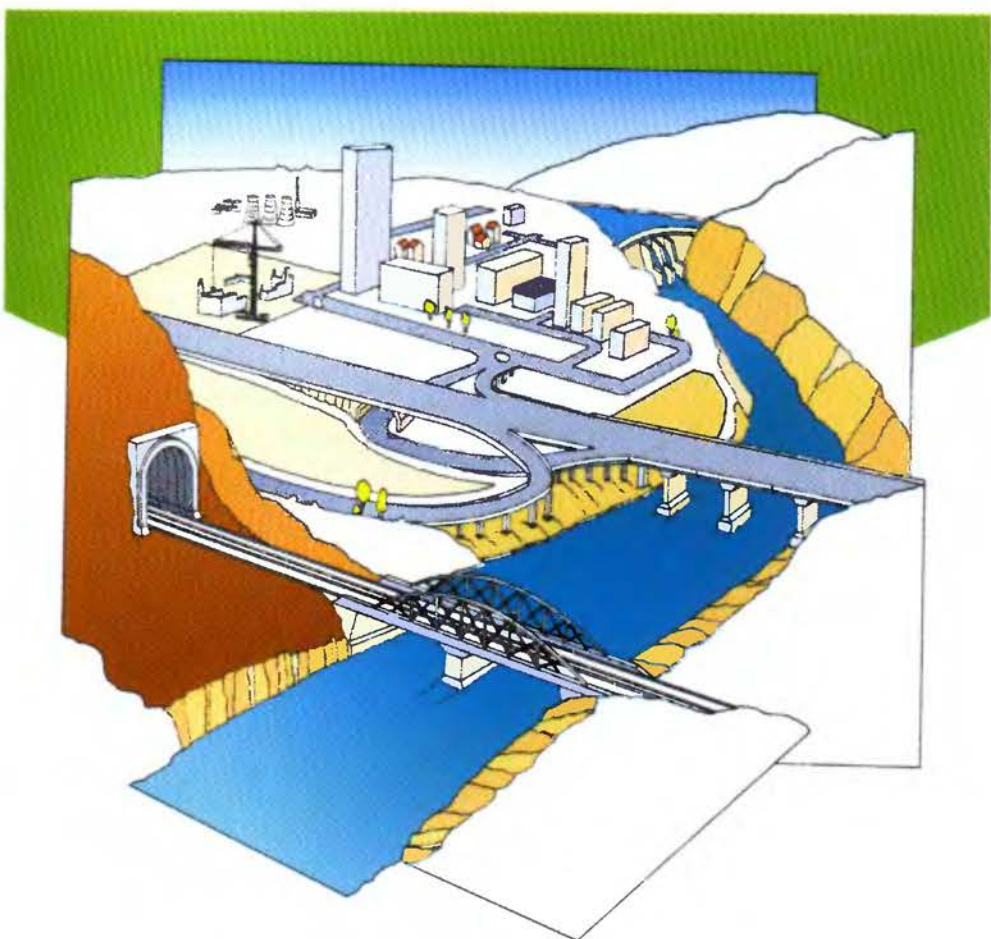
- **CADWELD** - Nejdůležitější oblasti jsou: Přenosy energie, Železniční stavitelství, Rozvody energie, Galvanizovny, Ochranné zemnění, Katodická ochrana, Zemnění počítačů, Telekomunikace, atd.

- **ERIFLEX SYSTÉM** - Kompletní propojovací systém pro nízkonapěťové rozvaděče a zařízení podle IEC 439/1.

- **ERIBAR**, modulární přívodnicový systém.

- **ERIFLEX POWER SYSTÉM**, vysokonapěťové vodou chlazené kabely pro sekundární napájení obloukových pecí.

- **ERIFLEX INDUSTRIE**, flexibilní propojení pro připojení elektrických zařízení.



Stavebnictví

Přednosti kónických šroubových spojek : samostatné zavádění ocelových prutů do spojek **LENTON**. Neustálý kontakt mezi ocelovým prutem a závitem spojky bez nutnosti kontramatek. Rychlá a jednoduchá instalace a kontrola. Krátké rozměry spojení. V závislosti na průměru ocelových prutů je průměr spojení jen nepatrně větší.

Jako osvědčený betonářský spojovací prvek se používají šroubové spojky **LENTON** ve velkém množství budov a staveb jako jsou například mosty, tunely, elektrárny, stadióny, přehrady, vysílací věže atd.

ERICO



AUSTRALIA

11 Chilvers Road
P.O. Box 148
Thornleigh (Sydney) NSW 2120
Australia
Tel: 61-2-9479-8500
Fax: 61-2-9484-9188



HONG KONG

Unit 1 2nd Floor
Po Yip Building
62-70 Texaco Road
Tauan Wan, New Territories
Hong Kong
Tel: 852-2764-8808
Fax: 852-2764-4486



SINGAPORE

1 Jalan Remaja
Hillview House, #05-04
Singapore 668862
Tel: 65-763-2477
Fax: 65-763-2379



BELGIUM

Postbus 60
B-2380 Ravels 1
Belgium
Tel: 32-14-69-9688
Fax: 32-14-69-9690



HUNGARY

Gubcsi út 30.
1097 Budapest
Hungary
Tel: 36-1-347-3521
Fax: 36-1-347-3522



SOUTH AFRICA

Stand 322 5th Street
Wynberg, Gauteng
P.O. Box 784
Bramley 2018
South Africa
Tel: 27-11-786-9188
Fax: 27-11-786-6216



BRAZIL

Rua Inneu Jose Bordon, 565
05120-060, Sao Paulo
Brazil
Tel: 55-11-261-0111
Fax: 55-11-261-0066



INDONESIA

Level 43, Wisma 48
Kota BNI
Jalan Jend. Sudirman Kav. 1
Jakarta 10220
Indonesia
Tel: 62-21-574-8852
Fax: 62-21-574-8854



SPAIN

C/ Provenza 288, Pral.
08008 Barcelona
Spain
Tel: 34-93-467-7725
Fax: 34-93-467-7725



CANADA

7575 Trans-Canada Highway
Suite 500
Montreal, Quebec H4T1V6
Canada
Tel: 1-800-677-9089
Fax: 1-514-337-3989



ITALY

Via Edison Nr. 50
20019 Settimo Milanese
Italy
Tel: 3902-3350-1176
Fax: 3902-3350-1304



SWEDEN

Stortorget 29
S-21134 Malmö
Sweden
Tel: 46-40-811-1380
Fax: 46-40-611-9415



CHILE

Casilla 16 886
Santiago
Chile
Tel: 56-2-734-5022
Fax: 56-2-736-9726



MEXICO

Recursos Hidraulicos #1
54060 Tlalpanita Estado
Mexico
Tel: 52-5-398-0033
Fax: 52-5-397-8834



SWITZERLAND

Pra Pury 7 d
3260 Murten
Switzerland
Tel: 41-26-672-9999
Fax: 41-26-672-9998



DENMARK

Stortorget 29
S-21134 Malmö
Sweden
Tel: 46 19 19 41
Fax: 46 19 19 42



NETHERLANDS

Postbus 467
NL-5000 AL Tilburg
Netherlands
Tel: 31-13-583-5400
Fax: 31-13-583-5499



THAILAND

Level 23, M. Thai Tower,
All Seasons Place
87, Wireless Road - Pathumwan
Bangkok 10330
Thailand
Tel: 662 627 9037-6
Fax: 662 627 9168



FRANCE

Rue Benoit Fourneyron
Boite Postale 31
Zone Industrielle Sud
42161 Andrieux-Bouthéon Cedex
France
Tel: 33-4-7736-5656
Fax: 33-4-7755-3769



NORWAY

Postboks 148
N-1325 Lysaker
Norway
Tel: 67-53-12-00
Fax: 67-12-42-68



UNITED KINGDOM

52 Milford Road
Reading, Berkshire / RG1 8LJ
United Kingdom
Tel: 44-118-958-8386
Fax: 44-118-959-4856



GERMANY

D-68851 Schwannmuehle
Germany
Tel: 49-6307-918-10
Fax: 49-6307-918-150



POLAND

ul. Krzemieniecka 17
54-61-3 Wrocław
Poland
Tel: 48-71-357-4827
Fax: 48-71-342-3119



UNITED STATES

34600 Solon Road
Solon, Ohio 44139
U.S.A.
Tel: 1-440-248-0100
Fax: 1-440-248-0723