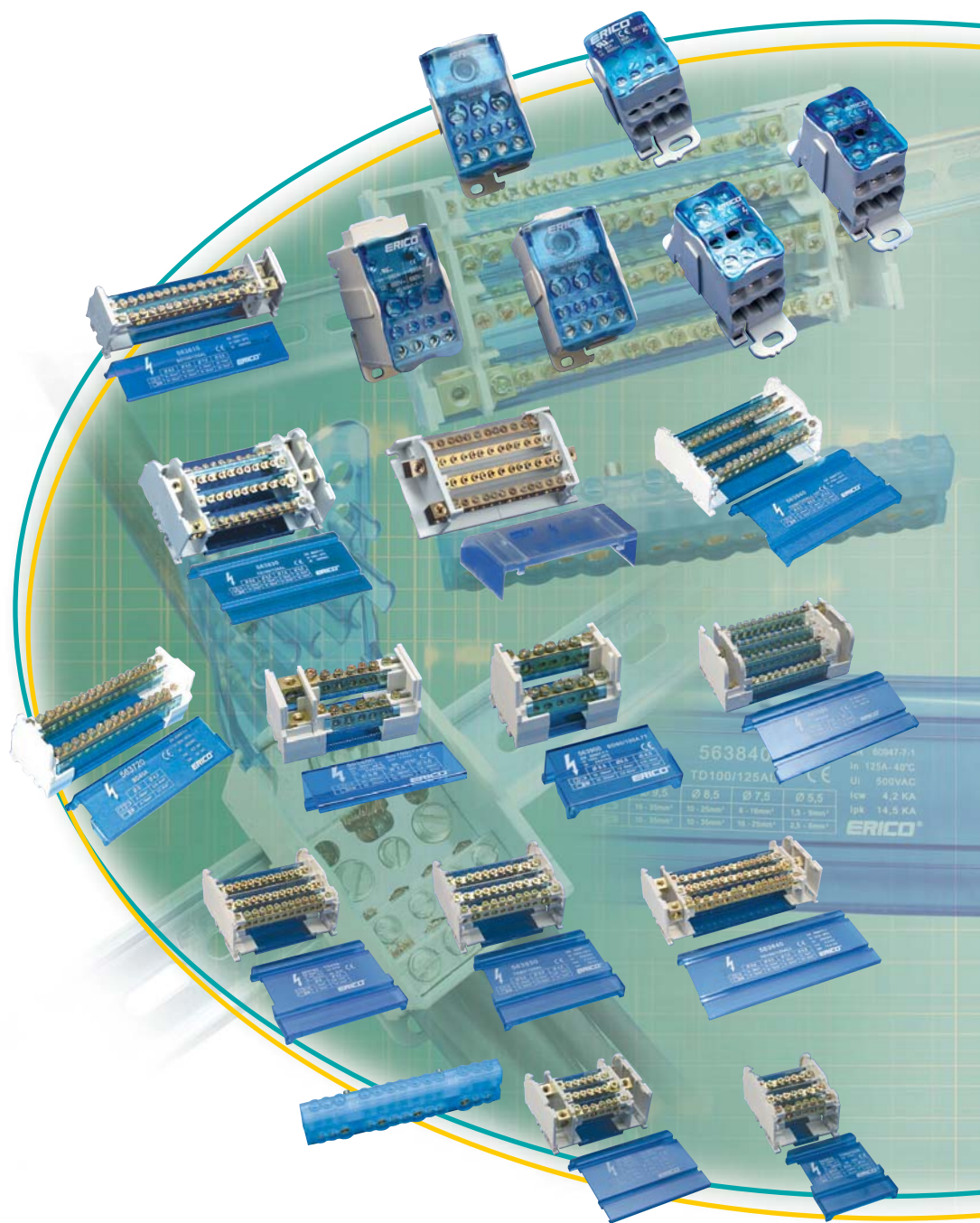


Rozvodné bloky

Jednypólové, dvoupólové a
čtyřpólové rozvodné bloky



Jednopolové rozvodné bloky

Kompaktní

IP 20
ochrana prstů v
souladu s UL

> 95% drátků
slaněného vodiče bez
koncovky v kontaktu
se šroubem

Snadné připojení:
Nacvaknutí na DIN lištu
nebo montáž pomocí
šroubů na panel

Průhledný modrý
kryt s vedením
pro šroubovák

Odklápěcí nebo
snímatelný kryt

Blok z pocínované mědi

Vizuální kontrola
přítomnosti vodiče
a jeho připojení

NOVÉ

Testovány a prověřeny v
souladu s IEC 60947-7-1

Uvedené v seznamu
UL® pro USA a Kanadu
(pouze jednopolové)
– UL 1059 - VO
– CSA C22.2 NO. 158

4-5

JEDNOPÓLOVÉ ROZVODNÉ BLOKY

6-7

DVOUPÓLOVÉ A ČTYŘPÓLOVÉ ROZVODNÉ BLOKY

Obchodní zastoupení pro ČR:
SCHMACHTL CZ, s.r.o.
Vestec 185
252 42 Jesenice u Prahy

tel.: +420 244 001 567
office@schmachtl.cz

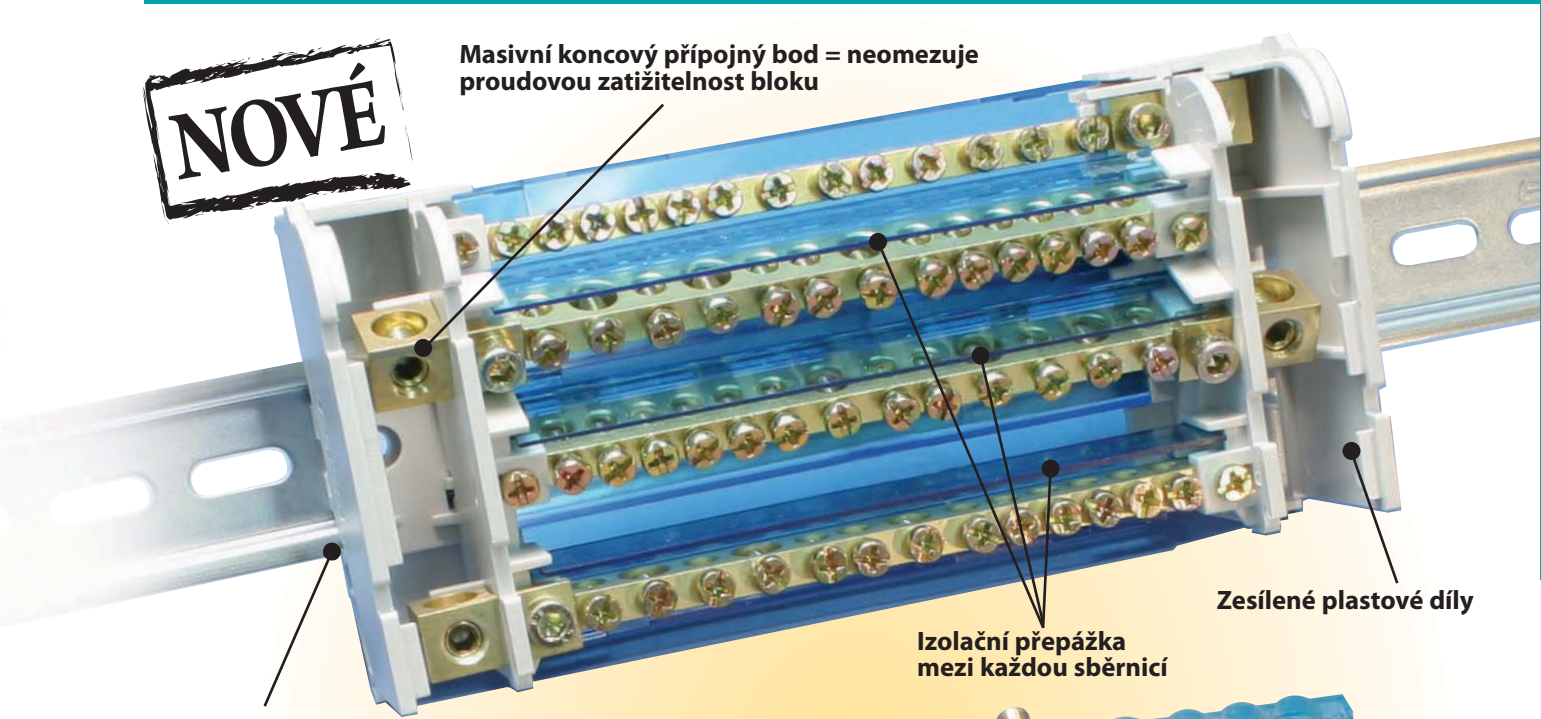
Technická kancelář Zlín:
SCHMACHTL CZ, s.r.o.
Smetanova 2401
760 01 Zlín

tel.: +420 577 002 790
office.zlin@schmachtl.cz

Dvoupólové a čtyřpólové rozvodné bloky

NOVÉ

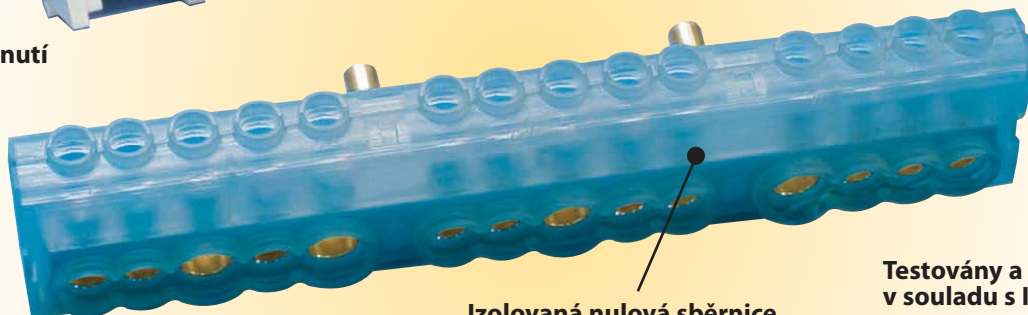
Masivní koncový přípojný bod = neomezuje proudovou zatížitelnost bloku



Zesílené plastové díly

Izolační přepážka mezi každou sběrnicí

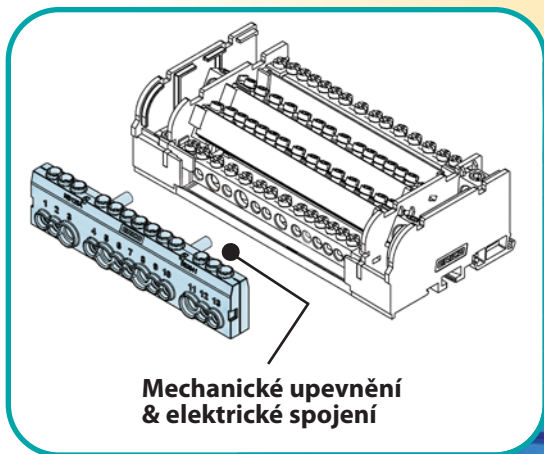
Snadné navaknutí



Izolovaná nulová sběrnice poskytující velké množství přípojných bodů

Testovány a prověřeny v souladu s IEC 60947-7-1

Kryt = bezpečná připojení



Mechanické upevnění & elektrické spojení



563840

TD100/125ALL



Ø 9,5	Ø 8,5	Ø 7,5	Ø 5,5
10 - 35mm ²	10 - 25mm ²	6 - 16mm ²	1,5 - 6mm ²
10 - 35mm ²	10 - 35mm ²	10 - 25mm ²	2,5 - 6mm ²

EN 60947-7-1

In 125A-40°C

Ui 500VAC

Icw 4,2 KA

Ipk 14,5 KA

ERICO®

UPOZORNĚNÍ

Výrobky ERICO mohou být instalovány a používány výlučně způsobem, který je v souladu s instrukčními listy a školicími materiály ERICO. Instrukční listy jsou dostupné na www.erico.com a u obchodních zástupců společnosti ERICO. Nesprávná instalace, nesprávné použití či jakékoli nedodržení stanovených instrukcí a upozornění mohou způsobit nefunkčnost výrobku, škodu na majetku, těžké ublížení na zdraví nebo úmrtí.

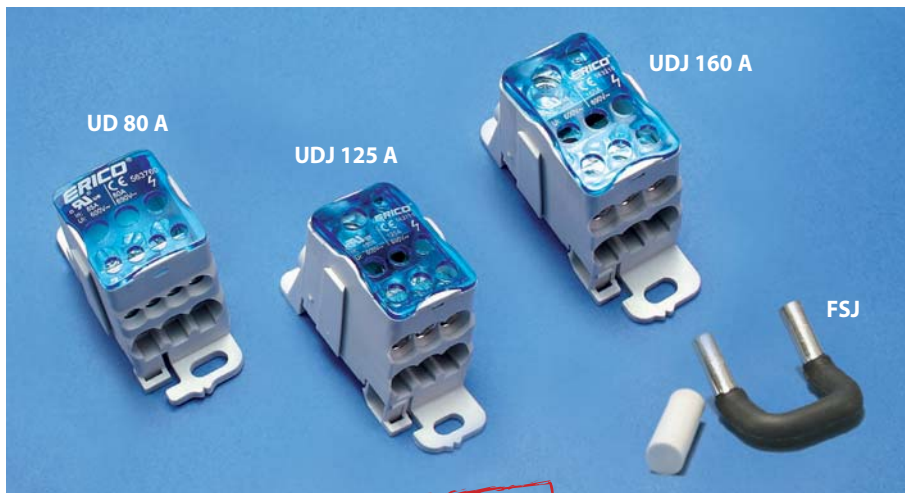
ZÁRUČNÍ PODMÍNKY

Výrobky ERICO jsou v okamžiku expedice bez vady na materiálu a výrobním provedení. ŽÁDNÁ DALŠÍ ZÁRUKA, AŽ UŽ VYJÁDRĚNÁ ČI ODVOZENÁ (VČETNĚ ZÁRUKY OBCHODOVATEL NOSTI NEBO ZPŮSOBILOSTI PRO ZVLÁŠTNÍ ÚČEL) VE VZTAHU K PRODEJI NEBO POUŽITÍ JAKÉHOKOLI VÝROBKU NENÍ SPOLEČNOSTI ERICO POSKYTOVÁNA. Reklamacce chyb, vad nebo nesouladu s dokumentací zjistitelných při kontrole musí být podány písemně do 5 dnů po obdržení výrobku kupujícím. Všechny ostatní reklamace musí být podány písemně na adresu společnosti ERICO do 6 měsíců po expedici. Výrobky reklamované z důvodu závady musí být po předchozím písemném souhlasu ze strany společnosti ERICO neprodleně zasílány zpět do společnosti ERICO na přezkoumání, a to v souladu s podmínkami a postupy, kterými se vrácení zboží řídí. Na reklamace, které nebyly uplatněny výše uvedeným způsobem, nebo nebyly uplatněny včas, nebude brán zřetel. Společnost ERICO nenesse v žádném případě odpovědnost, pokud výrobek nebyl uskladněn nebo použit v souladu se specifikací a doporučenými postupy. Společnost ERICO rozhodne, zda zboží s vadou, za kterou odpovídá, opraví, vymění nebo vrátí kupujícímu zaplacenou finanční částku. PŘEDCHÁZEJÍCÍ TEXT STANOVUJE VYLUČNÝ ZPŮSOB UPLATNĚNÍ NÁROKU NA NÁHRADU ŠKODY ZE STRANY KUPUJÍCÍHO V SOULADU SE ZÁRUČNÍMI PODMÍNKAMI SPOLEČNOSTI ERICO, STEJNĚ JAKO JAKÉHOKOLI NÁROKU SOUVISEJÍCÍHO S PORUŠENÍM SMLOUVY, ZÁKONA, NEDBALOSTI, PŘÍPADNĚ ÚJMOU NA ZDRAVÍ ČI MAJETKU ZPŮSOBENOU PRODEJEM NEBO POUŽITÍM VÝROBKU.

OMEZENÍ ODPOVĚDNOSTI

Společnost ERICO se zřiká jakékoli odpovědnosti, kromě případů vzniklých záměrně nebo hrubou nedbalostí zaměstnanců společnosti. V případech, kdy jde o odpovědnost společnosti ERICO, odpovídá společnost nejvýše do částky uvedené ve smlouvě. SPOLEČNOST ERICO NEODPOVÍDÁ ZA ZTRÁTY OBCHODNÍCH PŘÍPADŮ NEBO ZISKU, PROSTOJE NEBO ZPOZDĚNÍ, NÁKLADY NA PRÁCI, OPRAVY NEBO MATERIÁL, ČI JAKÉKOLI ZTRÁTY ZPŮSOBENÉ KUPUJÍCÍM.

Jednopolové rozvodné bloky

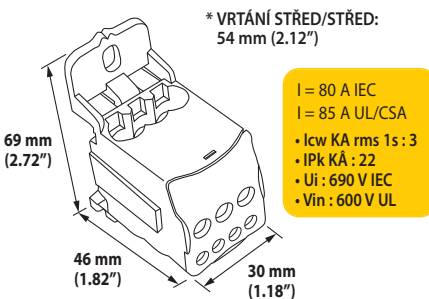


IEC 60947-7-1 UL-1059

- Vizuální kontrola přítomnosti vodiče a jeho připojení
- Bezhalogenové provedení
- krytí IP 20 - ochrana prstů
- 95% drátků slaného vodiče bez koncovky v kontaktu se šroubem
- Samozhášivost V0
- Bloky z pocínované mědi
- Elektrické propojení dvou a více bloků pomocí propojek (UDJ 125A & UDJ 160A)

UD 80 A 80 A - IEC 85 Amp - cRU^{us}

• Modulární: pomocí propojovacího vodiče lze vytvářet paralelní zapojení několika bloků.



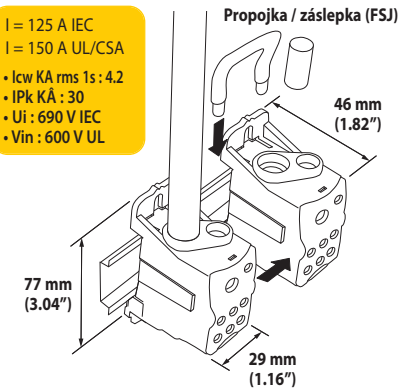
METRICKY	mm ²		I(N.m)
	6...16	x1	2,2
	2,5...6	x4	1,2
	2,5...16	x2	2,2

IMPERIAL	AWG		Utahovací moment Inch/Lbs.
	16...4	x1	19.5
	16...8	x4	10.6
	16...4	x2	19.5

Obj. č.	POPIS		kg/lbs
569010	UD 80 A	1	0,07/0.15

UDJ 125 A 125 A - IEC 150 Amp - cRU^{us}

• Modulární: pomocí propojky lze vytvářet paralelní zapojení několika bloků



* VRTÁNÍ STŘED/STŘED:
64 mm (2.53")

METRICKY	mm ²		I(N.m)
	10...35	x1	6,4
	6...16**	x1	3,5
	2,5...16	x6	3,5

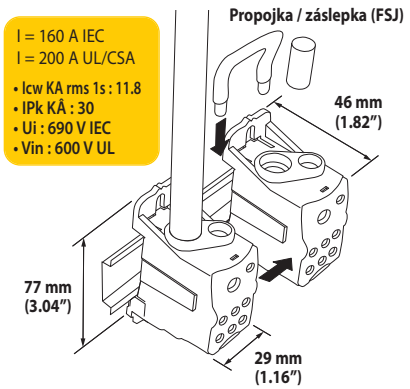
** nebo běžná propojka

IMPERIAL	AWG		Utahovací moment Inch/Lbs.
	8...1/0	x1	57
	14...2	x1	31
	14...4	x6	31

Obj. č.	POPIS		kg/lbs
569020	UDJ 125 A	1	0,15/0.33
569150	FSJ	25	0,03/0.07

UDJ 160 A 160 A - IEC 200 Amp - cRU^{us}

• Modulární: pomocí propojky lze vytvářet paralelní zapojení několika bloků.



* VRTÁNÍ STŘED/STŘED:
64 mm (2.53")

METRICKY	mm ²		I(N.m)
	10...70	x1	8,5
	6...16**	x1	3,5
	2,5...16	x6	3,5

** nebo běžná propojka

IMPERIAL	AWG		Utahovací moment Inch/Lbs.
	8...3/0	x1	75
	14...2	x1	31
	14...4	x6	31

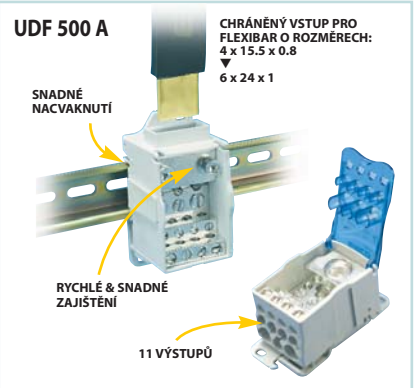
Obj. č.	POPIS		kg/lbs
569030	UDJ 160 A	1	0,15/0.32
569150	FSJ	25	0,03/0.07

Jednopolové rozvodné bloky



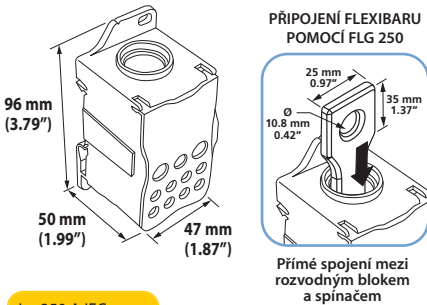
IEC 60947-7-1 UL-1059

- Přímé připojení FLEXIBARu na vstup (UDF 500A)
- Připojení FLEXIBARu na vstup s použitím adaptérů (FLG 250A & FLG 400A)



UD 250 A 250 A - IEC 255 Amp - cULus

- Modulární: umožňuje univerzální skladbu jednopolového, dvoupólového, třípólového nebo čtyřpólového silového bloku.



I = 250 A IEC
I = 255 A UL/CSA
• Icw KA rms 1s: 24,5
• IPk KÁ : 51
• Ui : 690 V
• Vin : 600 V UL

* VRTÁNÍ STŘED/STŘED:
85 X 29 mm (3.35" x 1.14")

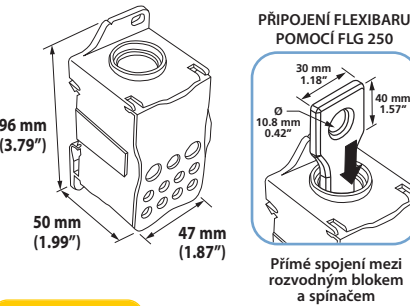
METRICKY	mm ²	mm ²		I(N.m)
	35...120		x1	19
	6...35	6...25	x2	4,4
	2,5...16	2,5...16	x5	2,7
	2,5...10	2,5...10	x4	2,7

IMPERIAL	AWG		Uťahovací moment Inch/Lbs.
	6...250 Kcmil	x1	168
	14...1	x2	39
	14...4	x5	24
	14...6	x4	24

Obj. č.	POPIS		kg/lbs
569040	UD 250 A	1	0,42/0,89
569160	FLG 250	10	0,05/0,12

UD 400 A 400 A - IEC 335 Amp - cULus

- Modulární: umožňuje univerzální skladbu jednopolového, dvoupólového, třípólového nebo čtyřpólového silového bloku.



I = 400 A IEC
I = 335 A UL/CSA
• Icw KA rms 1s: 24,5
• IPk KÁ : 51
• Ui : 690 V
• Vin : 600 V UL

* VRTÁNÍ STŘED/STŘED:
85 X 29 mm (3.35" x 1.14")

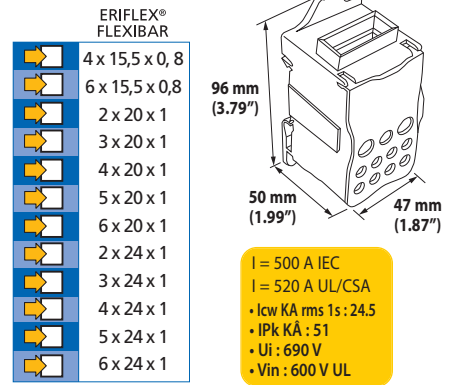
METRICKY	mm ²	mm ²		I(N.m)
	95...185		x1	25
	6...35	6...25	x2	4,4
	2,5...16	2,5...16	x5	2,7
	2,5...10	2,5...10	x4	2,7

IMPERIAL	AWG		Uťahovací moment Inch/Lbs.
	3/0...400 Kcmil	x1	221
	14...1	x2	39
	14...4	x5	24
	14...6	x4	24

Obj. č.	POPIS		kg/lbs
569050	UD 400 A	1	0,4/0,89
569170	FLG 400	10	0,1/0,21

UDF 250 → 500 A 500 A - IEC 520 Amp - cULus Připravovaný

- PŘÍMÉ PŘIPOJENÍ FLEXIBARU
- Modulární: umožňuje univerzální skladbu jednopolového, dvoupólového, třípólového nebo čtyřpólového silového bloku.



I = 500 A IEC
I = 520 A UL/CSA
• Icw KA rms 1s: 24,5
• IPk KÁ : 51
• Ui : 690 V
• Vin : 600 V UL

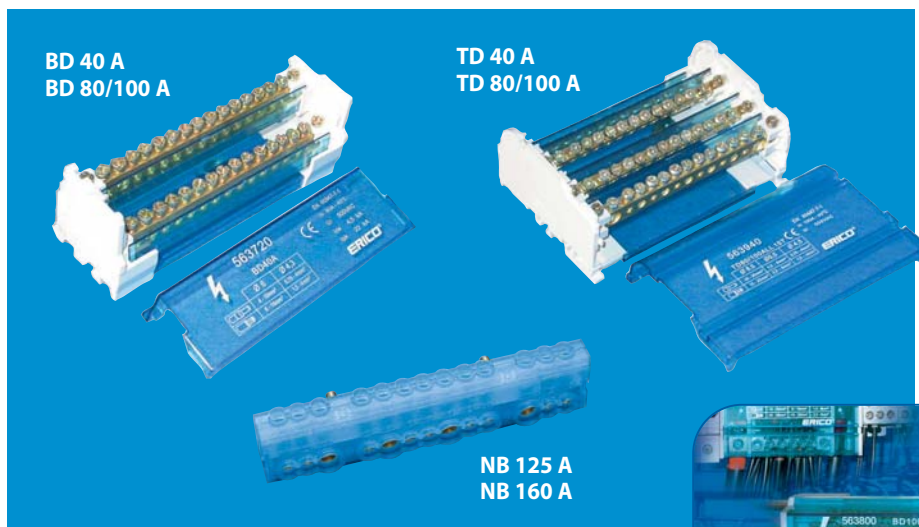
* VRTÁNÍ STŘED/STŘED:
85 X 29 mm (3.35" x 1.14")

METRICKY	mm ²	mm ²		I(N.m)
	4x15,5x0,8 ...6x24x1	4x15,5x0,8 ...6x24x1		10
	6...35	6...25	x2	4,4
	2,5...16	2,5...16	x5	2,7
	2,5...10	2,5...10	x4	2,7

IMPERIAL	AWG		Uťahovací moment Inch/Lbs.
	4x15,5x0,8 ...6x24x1		88,5
	14...1	x2	39
	14...4	x5	24
	14...6	x4	24

Obj. č.	POPIS		kg/lbs
569060	UDF 500 A	1	0,37/0,83

Dvoupólové a čtyřpólové rozvodné bloky



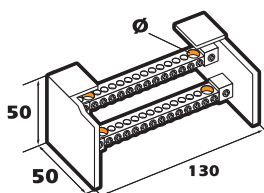
- Minimální rozměry pro maximální výkon
- Snadná připojení
- Ochrana: Průhledný kryt a přepážka
- Samozhášivost VO
- Bezpečná připojení
- Připevnění na DIN lištu nebo montáž pomocí šroubů na panel*
- Připojení slaněného vodiče nebo vodiče s lisovací dutinkou



IEC 60947-7-1

2 & 4 PÓLOVÉ 40 A

2 pólové BD 40 A

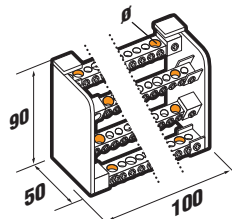


- I_{cw} kA rms 1s: 4,5
- IPk kA: 22
- U_i: 500 V

BD 40 A - 16 VÝSTUPŮ

mm ²	mm ²	Ø	Γ(N.m)
6-16	4-10	x2	6
1,5-4	0,75-4	x15	4,3

4 pólové TD 40 A



- I_{cw} kA rms 1s: 4,5
- IPk kA: 22
- U_i: 500 V

TD 40 A - 12 VÝSTUPŮ

mm ²	mm ²	Ø	Γ(N.m)
6-16	4-10	x2	6
1,5-4	0,75-4	x11	4,3

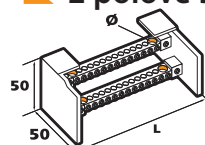
* Střed pro vrtání :

- BD 40 A = 110 mm
- TD 40 A = 80 mm

Obj. č.	POPIS		
563720	BD 40 A	1	0,22
563740	TD 40 A	1	0,33

2 & 4 PÓLOVÉ 80/100 A

2 pólové BD 80/100 A



- I_{cw} kA rms 1s: 4,5
- IPk kA: 20
- U_i: 500 V

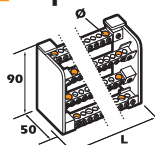
BD 80/100 A - 6 PŘÍPOJNÝCH BODŮ

mm ²	mm ²	x	Ø	Γ(N.m)
10...35	10...25	x1	8,5	2-3
1,5...4	0,75...41	x3	4,5	1,2-1,5
2,5...6	5...6	x3	5,5	2-3

BD 80/100 AL - 14 PŘÍPOJNÝCH BODŮ

mm ²	mm ²	x	Ø	Γ(N.m)
10...35	10...25	x2	8,5	2-3
1,5...4	0,75...41	x6	4,5	1,2-1,5
2,5...6	5...6	x7	5,5	2-3

4 pólové TD 80/100 A



- I_{cw} kA rms 1s: 4,5
- IPk kA: 20
- U_i: 500 V

TD 80/100 A - 6 PŘÍPOJNÝCH BODŮ

mm ²	mm ²	x	Ø	Γ(N.m)
10...35	10...25	x1	8,5	2-3
1,5...4	0,75...41	x3	4,5	1,2-1,5
2,5...6	5...6	x3	5,5	2-3

TD 80/100 AL - 10 PŘÍPOJNÝCH BODŮ

mm ²	mm ²	x	Ø	Γ(N.m)
10...35	10...25	x2	8,5	2-3
1,5...4	0,75...41	x4	4,5	1,2-1,5
2,5...6	5...6	x5	5,5	2-3

TD 80/100 ALL - 14 PŘÍPOJNÝCH BODŮ

mm ²	mm ²	x	Ø	Γ(N.m)
10...35	10...25	x2	8,5	2-3
1,5...4	0,75...41	x6	4,5	1,2-1,5
2,5...6	5...6	x7	5,5	2-3

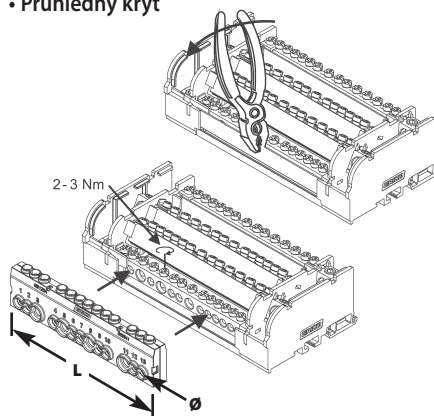
* Střed pro vrtání :

- BD 80/100 A = 45 mm
- TD 80/100 A = 45 mm
- BD 80/100 AL = 80 mm
- TD 80/100 AL = 80 mm
- BD 80/100 ALL = 110 mm
- TD 80/100 ALL = 110 mm

Obj. č.	POPIS			L
563900	BD 80/100 A	1	0,11	64
563910	BD 80/100 AL	1	0,21	130
563920	TD 80/100 A	1	0,21	64
563930	TD 80/100 AL	1	0,31	100
563940	TD 80/100 ALL	1	0,40	130

NULOVÉ SBĚRNICE

- Zvýšená kapacita připojení
- Přímé elektrické spojení
- Odolná mechanická montáž
- Průhledný kryt



Nulová sběrnice 563841 → 563830
563840

Nulová sběrnice 563201 → 563200
563990

Brzy v sortimentu

NB 125 A

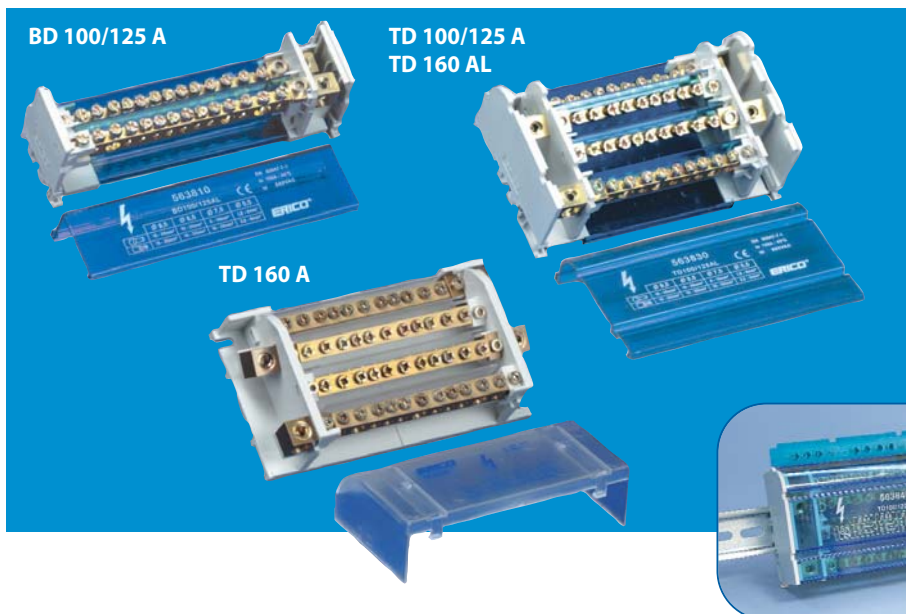
mm ²	mm ²	x	Ø	Γ(N.m)
10-25	6-16	x3	7,5	2-3
2,5-6	1,5-6	x9	5,5	2-3

NB 160 A

mm ²	mm ²	x	Ø	Γ(N.m)
10-35	2,5-16	x4	8,5	2-3
10-25	1,5-16	x10	7,2	2-3

Obj. č.	POPIS	L mm		
563841	NB 125 A	142	10	0,17
563201	NB 160 A	170	10	0,20

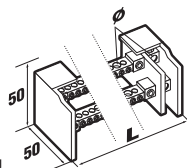
Dvoupólové a čtyřpólové rozvodné bloky



- Snadná přípojení: Vstup oddělen od výstupů
- Nulová sběrnice
- Připevnění na DIN lištu nebo montáž pomocí šroubů na panel*

2 & 4 PÓLOVÉ 100/125 A

2 pólové BD 100/125 A



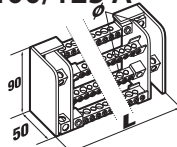
BD 100/125 A - 6 PŘÍPOJNÝCH BODŮ

mm ²	mm ²	x	Ø	l (N.m)
10...35	10...35	x1	9,5	6-7
2,5...6	1,5...6	x5	5,5	2-3
10...25	6...16	x1	7,5	2-3

BD 100/125 AL - 14 PŘÍPOJNÝCH BODŮ

mm ²	mm ²	x	Ø	l (N.m)
10...35	10...35	x1	9,5	6-7
2,5...6	1,5...6	x11	5,5	2-3
10...25	6...16	x3	7,5	2-3

4 pólové TD 100/125 A



TD 100/125 A - 6 PŘÍPOJNÝCH BODŮ

mm ²	mm ²	x	Ø	l (N.m)
10...35	10...35	x1	9,5	6-7
2,5...6	1,5...6	x5	5,5	2-3
10...25	6...16	x1	7,5	2-3

TD 100/125 AL - 10 PŘÍPOJNÝCH BODŮ

mm ²	mm ²	x	Ø	l (N.m)
10...35	10...35	x1	9,5	6-7
2,5...6	1,5...6	x7	5,5	2-3
10...25	6...16	x3	7,5	2-3

TD 100/125 ALL - 14 PŘÍPOJNÝCH BODŮ

mm ²	mm ²	x	Ø	l (N.m)
10...35	10...35	x1	9,5	6-7
2,5...6	1,5...6	x11	5,5	2-3
10...25	6...16	x1	7,5	2-3
10...35	10...25	x2	8,5	2-3

* Střed pro vrtání :

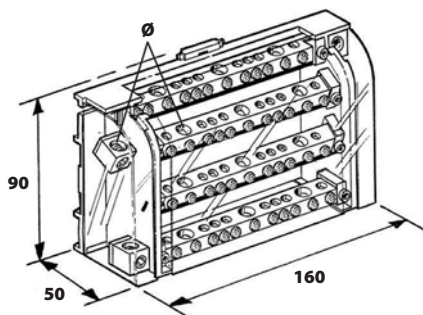
- BD 100/125 A = 74 mm
- BD 100/125 AL = 142 mm
- TD 100/125 A = 89 mm
- TD 100/125 AL = 127 mm
- TD 100/125 ALL = 162 mm

• Ui = 500V

Obj. č.	POPIS	l _{cw}	l _{pk}			L
563800	BD 100/125 A	4,5	20	1	0,16	94
563810	BD 100/125 AL	4,5	18	1	0,27	162
563820	TD 100/125 A	4,5	20	1	0,33	109
563830	TD 100/125 AL	4,5	20	1	0,44	147
563840	TD 100/125 ALL	4,2	14,5	1	0,55	182

4 PÓLOVÉ 160 A

TD 160 A



- l_{cw} KA rms 1s : 6,2
- IPk KA : 20,2
- Ui : 500 V

TD 160 A : 11 PŘÍPOJNÝCH BODŮ

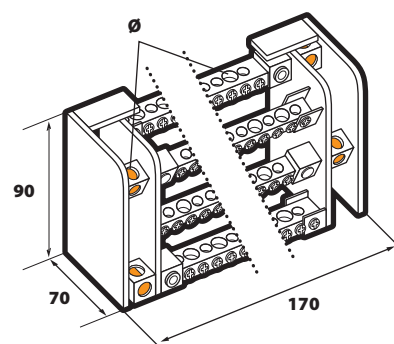
mm ²	mm ²	x	Ø	l (N.m)
10...50	10...35	x1	11	2
10...35	10...25	x3	8,5	1,5
2,5...16	1,5...16	x8	6,4	1,5

* Střed pro vrtání : 144.5 x 72 mm

Obj. č.	POPIS		
563200	TD 160 A	1	0,606

4 PÓLOVÉ 160 A

TD 160 AL



- l_{cw} KA rms 1s : 6
- IPk KA : 22
- Ui : 500 V

TD 160 AL : 11 PŘÍPOJNÝCH BODŮ

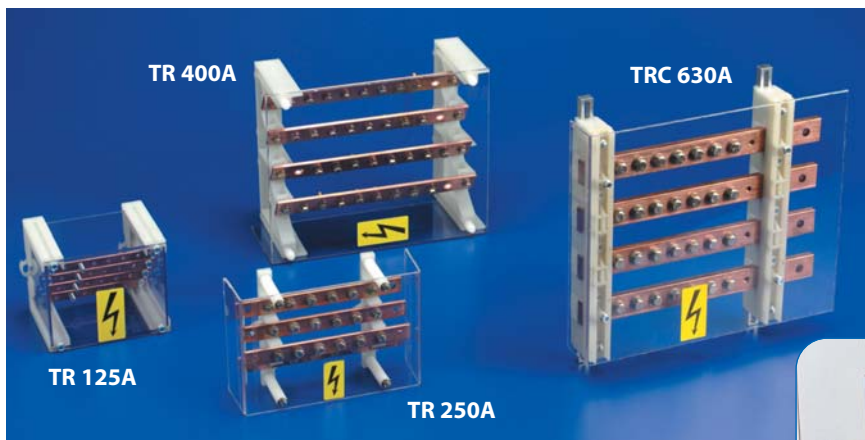
mm ²	mm ²	x	Ø	l (N.m)
10...50	10...50	x1	12	8-10
10...35	10...25	x3	8,5	2-3
2,5...16	1,5...16	x8	7	2-3

* Střed pro vrtání : 150 mm

Obj. č.	POPIS		
563990	TD 160 AL	1	0,74

Rozvodné bloky

Čtyřpólové rozvodné bloky



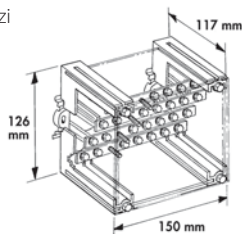
- Pokrývají proudový rozsah od 125A do 630A
- Průhledný ochranný kryt
- Snadný přístup k připojeným vodičům



TR 125A

**Sběrnice 12x4 se závitem,
I = 125A**

- Snadné nadvaknutí na DIN lištu nebo montáž na panel
- Ochranný kryt z pěti stran
- Vstupní připojení M6
- 5 výstupů M5 na fázi



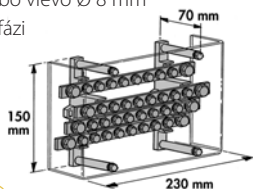
- Icc rms kA 1s = 20
- Ui = 1000 V

Obj. č.	POPIS		
563150	TR 125A	1	0,684

TRS 160A

**Sběrnice 15x5 se závitem,
I = 160A**

- Snadné připojení na DIN lištu G nebo montáž na panel
- Vstupy vpravo nebo vlevo Ø 8 mm
- 6 výstupů M6 na fázi



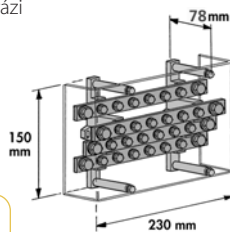
- Icc rms kA 1s = 17
- Ui = 630 V

Obj. č.	POPIS		
563160	TRS 160A	1	1,15

TR 250A

**Sběrnice 20x5 se závitem,
I = 250A**

- Snadné připojení na DIN lištu G nebo montáž na panel
- Vstupy vpravo nebo vlevo Ø 8 mm
- 4 výstupy M6 na fázi



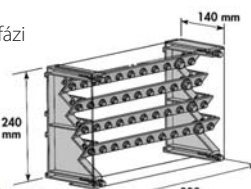
- Icc rms kA 1s = 17
- Ui = 630 V

Obj. č.	POPIS		
563170	TR 250A	1	1,30

TR 400A

**Sběrnice 32x5 se závitem,
I = 400A**

- Snadné připojení na DIN lištu nebo montáž na panel
- 1 vstup Ø 10 mm
- 8 výstupů M6 na fázi



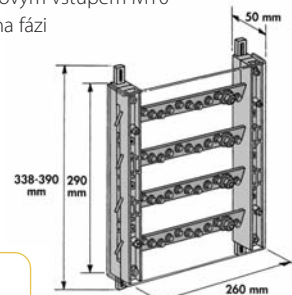
- Icc rms kA 1s = 21
- Ui = 1000 V

Obj. č.	POPIS		
562010	TR 400A	1	2,83

TRC 400A

**Sběrnice 32x5 se závitem W,
I = 400A**

- Snadné připojení díky skloněným sběrnicím
- Opatřený proudovým vstupem M10
- 10 výstupů M6 na fázi



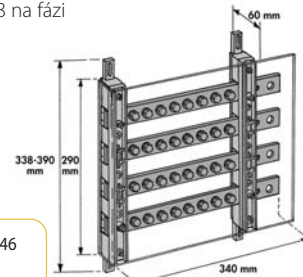
- Icc rms kA 1s = 54
- Ui = 1000 V

Obj. č.	POPIS		
563180	TRC 400A	1	2,65

TRC 630A

**Sběrnice 30x10 se závitem,
I = 630A**

- Vstupy Ø 10 mm
- 8 výstupů M8 na fázi

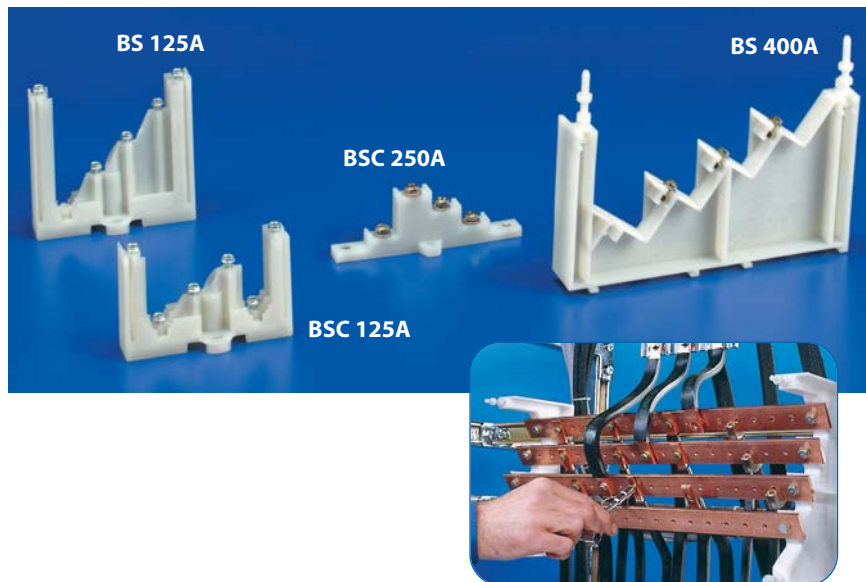


- Icc rms kA 1s = 46
- Ui = 1000 V

Obj. č.	POPIS		
563190	TRC 630A	1	4,80

Rozvodné bloky

Čtyřpólové izolační držáky

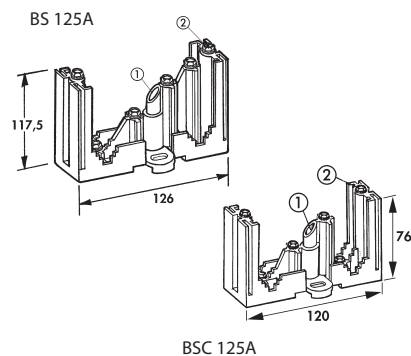


K montáži čtyřpólových rozvodných bloků schodového typu

- Vyztuženo skelnými vlákny
- Samozhášivý materiál: UL 94 HB
- Kryt upevněn zepředu
- Snadné nacvaknutí na DIN lištu nebo montáž na panel

BS/BSC 125A Držák 125A - 160A

- Pro sběrnice 12x4 a 15x5 se závitem
- Snadné připojení
- Připevnění na DIN lištu pomocí spon DR nebo na panel pomocí příbalených šroubů M6.
- Bezhalogenové (NFF 16-101-F2)
 - 1) Šroub k uzamčení držáku
 - 2) Pro přichycení krytu samořeznými šrouby
 - 3) Lze montovat na DIN lištu

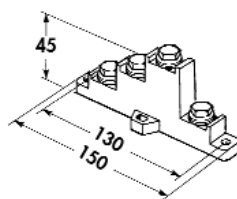


- BS 125A $U_i = 1000\text{ V}$
- BSC 125A $U_i = 630\text{ V}$

Obj. č.	POPIS		
551310	BS 125A	10	0,100
551320	BSC 125A	10	0,100

BS 250A Držák 160A - 250A

- Pro sběrnice 15x5 a 20x5 se závitem M6
- Kompaktní
- Montáž pomocí šroubů M6
- Možné připevnění krytu pomocí distančních sloupků
- Bezhalogenové (NFF 16-101-F2)

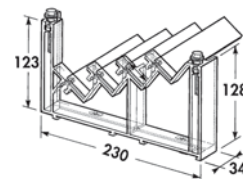


- $U_i = 630\text{ V}$

Obj. č.	POPIS		
551300	BS 250A	10	0,060

BS 400A Držák 160A - 630A

- Pro sběrnice 15x5, 20x5, 32x5, 20x10 a 30x10 se závitem
- Snadné nacvaknutí na DIN lištu nebo montáž na panel
- Výška připevnění krytu je nastavitelná
- Bezhalogenové (NFF 16-101-F2)



- $U_i = 1000\text{ V}$

Obj. č.	POPIS		
551250	BS 400A	2	0,220

Rozvodné bloky

Distanční sloupky a příslušenství



- Ucelená řada příslušenství pro snadnou montáž rozvodných bloků



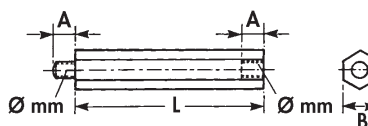
DMH M4-M5-M6 Kovové distanční sloupky

- Šestihránné kovové distanční sloupky
- Pozinkovaná ocel
- K vyvýšení panelů, ochranných krytů či profilů
- Systém vidlice-zásuvka umožňující pevnou montáž
- Rozměrově shodné s řadou DH

Obj. č.	POPIS	L mm	Ø mm	A mm	B mm		
561560	DMH 10M4	10	M4	8-10	7	100	0,003
561570	DMH 15M4	15	M4	8-10	7	100	0,005
561580	DMH 20M4	20	M4	8-10	7	100	0,007
561590	DMH 25M4	25	M4	8-10	7	50	0,008
561600	DMH 30M4	30	M4	8-10	7	50	0,010
561610	DMH 35M4	35	M4	8-10	7	50	0,012
561620	DMH 40M4	40	M4	8-10	7	50	0,0125
561630	DMH 50M4	50	M4	8-10	7	50	0,017
561640	DMH 60M4	60	M4	8-10	7	25	0,019
561660	DMH 15M5	15	M5	10	8	50	0,006
561670	DMH 20M5	20	M5	10	8	50	0,008
561680	DMH 25M5	25	M5	10	8	50	0,010
561690	DMH 30M5	30	M5	10	8	50	0,012
561700	DMH 35M5	35	M5	10	8	25	0,014
561710	DMH 40M5	40	M5	10	8	25	0,016
561720	DMH 50M5	50	M5	10	8	25	0,022
561730	DMH 60M5	60	M5	10	8	25	0,027
561740	DMH 70M5	70	M5	10	8	25	0,029
561750	DMH 80M5	80	M5	10	8	25	0,033
561760	DMH 15M6	15	M6	12	8	50	0,010
561770	DMH 20M6	20	M6	12	8	50	0,012
561780	DMH 30M6	30	M6	12	8	25	0,018
561790	DMH 40M6	40	M6	12	8	25	0,025
561800	DMH 50M6	50	M6	12	8	25	0,032
561810	DMH 60M6	60	M6	12	8	25	0,038
561820	DMH 70M6	70	M6	12	8	25	0,043
561830	DMH 80M6	80	M6	12	8	25	0,052
561840	DMH 90M6	90	M6	12	8	25	0,058
561850	DMH 100M6	100	M6	12	8	10	0,064

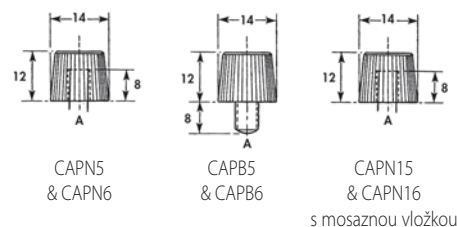
DH M5-M6 Distanční sloupky

- Systém vidlice - zásuvka
- Pro elektrotechnické aplikace
- Izolační části vyrobeny z polystyrolu
- Konce se závitem vyrobeny z pozinkované oceli
- Pracovní teplota do 80°C
- Pro napětí do 1000V



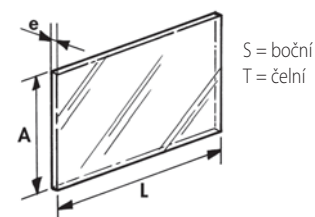
Obj. č.	POPIS	L mm	Ø mm	A mm	B mm		
560660	DH 15M5	15	M5	7	13	100	0,004
560670	DH 20M5	20	M5	7	13	100	0,005
560600	DH 30M5	30	M5	7	13	100	0,006
560610	DH 45M5	45	M5	7	13	100	0,009
560620	DH 55M5	55	M5	7	13	100	0,011
560630	DH 70M5	70	M5	7	13	100	0,014
560640	DH 85M5	85	M5	7	13	100	0,017
560650	DH 120M5	120	M5	7	13	100	0,024
560740	DH 15M6	15	M6	7-8	13	100	0,004
560750	DH 20M6	20	M6	7-8	13	100	0,005
560700	DH 30M6	30	M6	7-8	13	100	0,009
560710	DH 45M6	45	M6	7-8	13	100	0,013
560720	DH 70M6	70	M6	7-8	13	100	0,020
560730	DH 120M6	120	M6	7-8	13	100	0,035

CAPN-CAPB Krycí matice



Obj. č.	POPIS	A		
560800	CAPN5	M5	100	0,001
560810	CAPN6	M6	100	0,001
560820	CAPN15	M5	100	0,003
560830	CAPN16	M6	100	0,003
560840	CAPB5	M5	100	0,004
560850	CAPB6	M6	100	0,004

PS Ochranný kryt (vyrobený z PVC)



Obj. č.	POPIS	L mm	A mm	Ø mm	Určeno pro		
563120	PS1000 x 60 x 3	1000	60	3	BSC 125A/S	10	0,302
563130	PS500 x 120 x 3	500	120	3	BSC 125A/T	10	0,213
551330	PS500 x 126 x 3	500	126	3	BS 125A/T	10	0,224
551340	PS1000 x 99 x 3	1000	99	3	BS 125A/S	10	0,498
551260	PS1000 x 250 x 3	1000	250	3	BS 400/T	1	1,030
551280	PS1000 x 2000 x 3	1000	2000	3	-	1	8,4