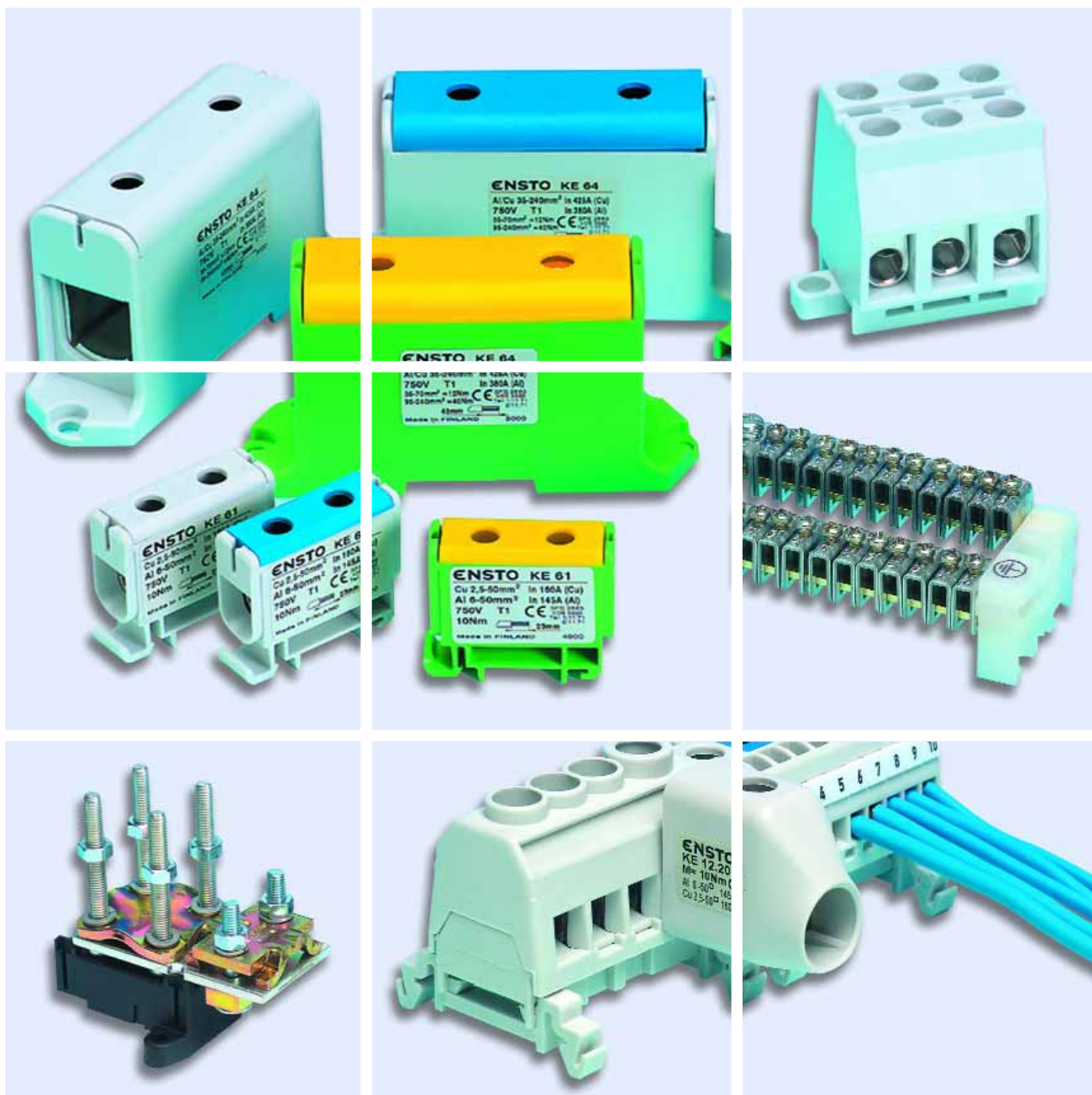


ENSTO

Svorky a svorkovnice

Ensto Clampo 2005



ENSTO CONTROL OY

ENCLOSURES AND COMPONENTS

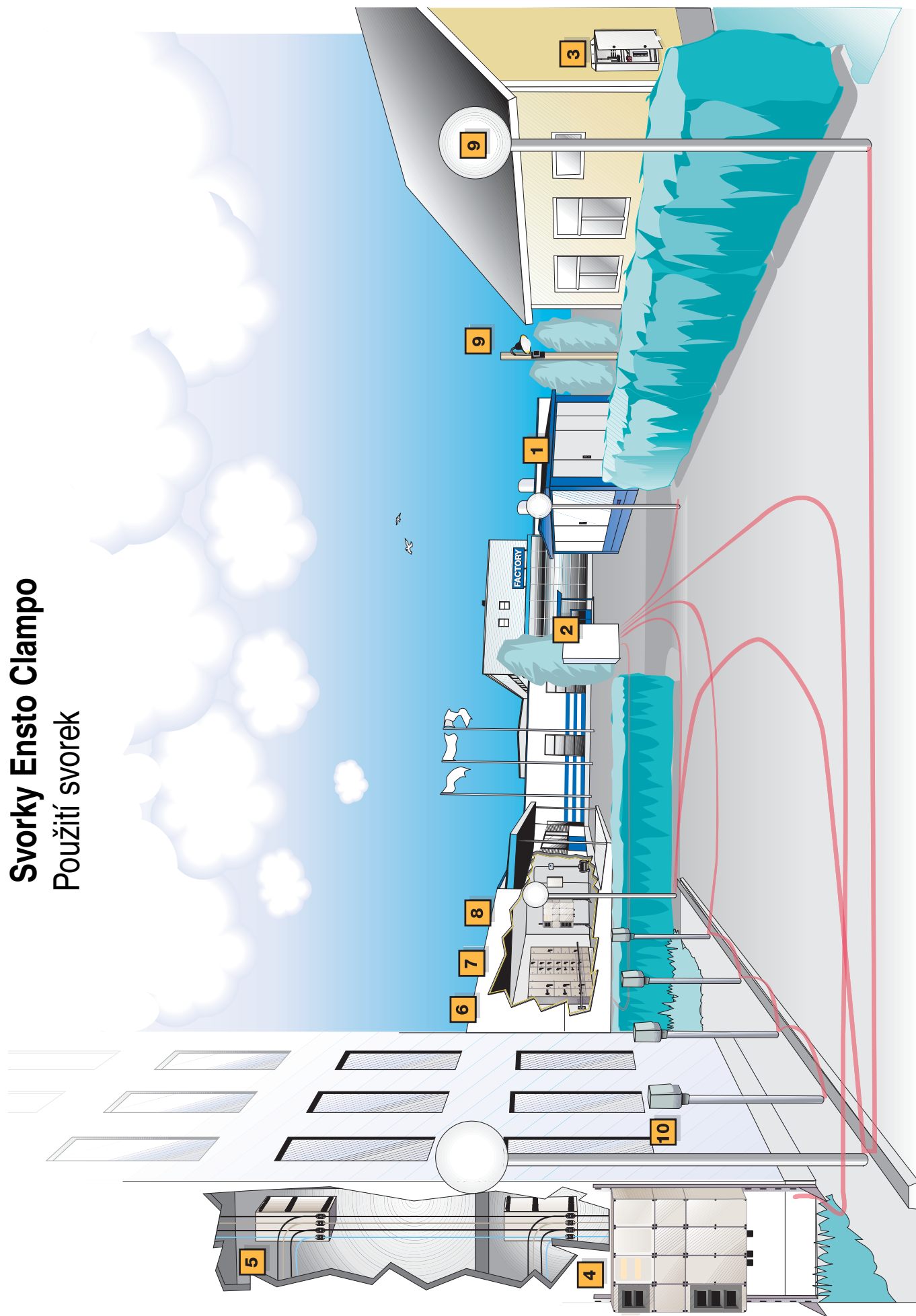
Ve své divizi Enclosures and Components vyrábí finská firma Ensto kromě přístrojových skříní a vypínačů i široký sortiment svorek pro průmysl a elektroinstalace. Spektrum výrobků v sobě zahrnuje standardní svorky pro připojování vodičů a kabelů, svorky pro přípojnice, rozbočovací svorky, bloky řadových svorek, svorkovnice pro N a PE vodiče a bezšroubové svorkovnice pro širokou škálu použití.

Obsah:

		Strana
1. Aplikace svorek Ensto Clampo		5
2. Ensto Clampo Pro - univerzální svorky		7
Pro Solo	KE61-64	8
Pro Duplo	KE66-69	10
Pro Trio, Pro Set	KE61.03, KE61SET	12
Příslušenství	PM34, PP37, KRL2	13
Rozbočovací svorky pro stoupací vedení	KE85-87	14
Příslušenství	KE85.1-87.1, PEE18	16
3. Ensto Clampo Apparatus - svorky pro přípojnice, konektory		18
Univerzální konektory	KE12	19
Svorky pro přípojnice	KE52-58	20
Svorky pro přípojnice s podložkou	KE73-78	22
Příslušenství	PMR14, PLP9, KJ5	24
4. Ensto Clampo Tap - rozbočovací svorky		25
Rozbočovací svorka pro třífázové systémy	KF17	26
Rozbočovací svorka s keramickou podložkou	KE1	27
1p rozbočovací svorky 750 V	KE80-82	28
Příslušenství	PMR14, PLP9	29
1p a 4p rozbočovací svorky 750 V	KF7-8	30
4p a 5p rozbočovací desky 500 V	KF9-14	32
1p rozbočovací svorky 500 V	KF5	34
Samostatné plášťové svorky	KF6	35
3p rozbočovací svorka	KF17	
5. Ensto Clampo Compact - bloky řadových svorek, svorky pro Cu vodiče		36
Bloky řadových svorek	KR	37
Příslušenství	KRL, PMR, PP, PEM	39
Svorky pro měděné vodiče	KE33	41
6. Ensto Clampo bezšroubové svorkovnice		
Bezšroubové svorkovnice	KN	42
7. Ensto Clampo Ground - N a PE svorkovnice		45
N svorkovnice	KN4.1, KNA4.1, KND4	46
PE svorkovnice	KNA4.P, KND4.P	48
N a PE svorkovnice	KN4.2, KNA5.1, KNA4.1P	49
Zdířkové svorky	KJ18-29	51
Držáky pro lišty	PMR, KJ19, KNL2, RDP6	53
Lišty 2 x 10 mm, lišta a držák 3 x 12 mm	PSK, PMR281	54
Ochranný kryt	RDP9	54
Neutrální svorka	KJ7	55
Popisky	PEM7	55
Přílohy	PPK, PSS63	56
Přehledová tabulka připojení vodičů		
Jmenovité parametry a připojitelný počet vodičů		57
Rejstřík		
Věcný		59
Podle objednacích čísel		60

Svorky Ensto Clampo

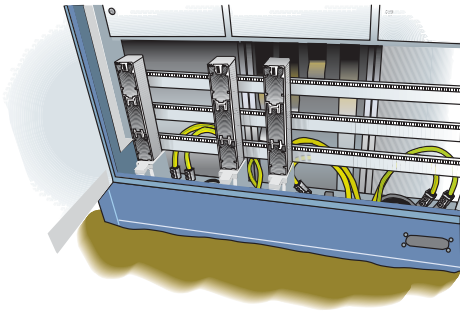
Použití svorek



Svorky Ensto Clampo

Použití svorek

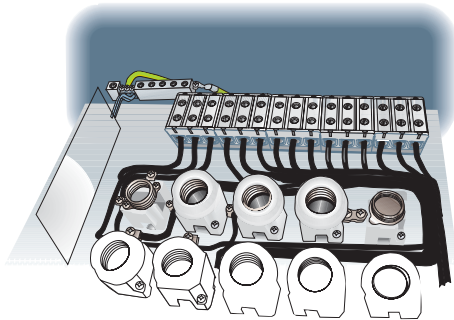
1.



Svorky Ensto Apparatus v transformační stanici a v distribučním rozváděči.

Svorky Ensto Apparatus mohou být použity v zařízeních, kde se připojují měděné a hliníkové vodiče k přípojnicím.

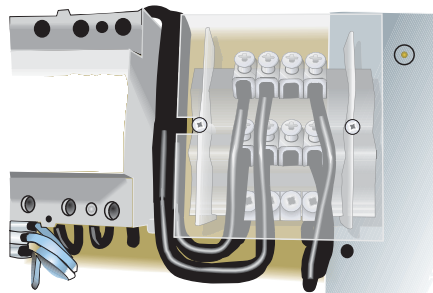
2.



Svorky Ensto Clampo Pro a Ground v rozváděči.

Svorky jsou vhodné např. pro rozváděče veřejného osvětlení. Ensto Clampo Pro jsou univerzální svorky pro spojení Cu/Al.

3.



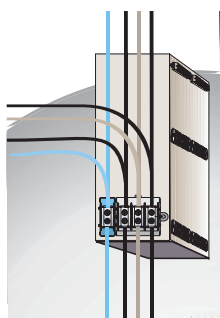
Svorky Ensto Clampo Pro, Tap a Ground v elektroměrové skříni malé budovy.

4.



Různé svorky Ensto Clampo svorky v hlavním rozváděči velké budovy (viz. také příklad 7).

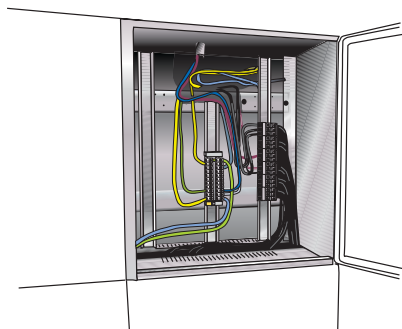
5.



Svorky Ensto Clampo, Compact a Ground v podružném rozváděči v patrové budově.

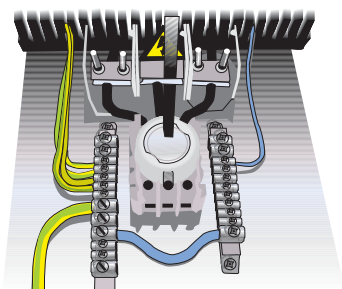
Odbočení vodičů ze stoupacího vedení je možné bez přerušení průchozích vodičů.

6.



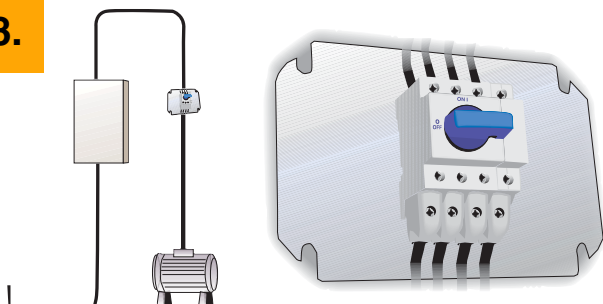
Různé svorky Ensto Clampo svorky v hlavním rozváděči průmyslové budovy.

7.



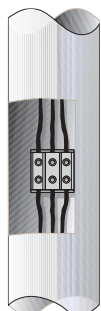
Svorky Ensto Clampo svorky v podružném rozváděči průmyslové budovy (viz. též příklad 4).

8.



Svorky Ensto Clampo Pro a Apparatus ve výrobních strojích a zařízeních.
Svorky Ensto Clampo Pro a Apparatus (Cu/Al vodiče) jsou používány ve frekvenčních měničích, regulátorech výkonu, ovládacích a bezpečnostních vypínačích, řídicích a ovládacích pultech apod.

9.



Svorky Ensto Clampo Pro a Tap pro napájení venkovního osvětlení.
Svorky Ensto Clampo Pro (pro Cu/Al vodiče) a svorky Ensto Tap (Cu vodiče) pro odbočování vodičů.

10.



Svorky Ensto Clampo Pro a Tap ve venkovních rozváděčích.
Svorky Ensto Clampo Pro (pro Cu/Al vodiče) a svorky Ensto Clampo Tap (Cu vodiče) pro odbočování vodičů.

Ensto Clampo Pro

Univerzální svorky



Ensto Clampo Pro - univerzální řada svorek pro připojování měděných a hliníkových vodičů. Firma Ensto vyvinula a vyrábí ve Finsku tuto řadu jako pokračování své tradice - specializovaného výrobce v oblasti připojovacích technologií.

Přehled sortimentu

- řada
 - Pro Solo - jednopólové svorky
 - Pro Duplo - dvojitě jednopólové svorky (čtyři připojovací místa na společném potenciálu)
 - Pro Trio - trojpólová svorka
 - Pro Set - pětipólová instalační sada svorek = Pro Trio + Pro Solo N + Pro Solo P
 - Pro rozbočovací - svorky pro stoupací vedení (bez přerušení průchozího vodiče)

Univerzální použití pro všechny běžné instalace

- jen 4 velikosti svorek a 2 velikosti utahovacího klíče
- připojení vodičů od 2,5/ 6 mm² (Cu/Al) až do 240 mm²
- pokrytí celého rozsahu normální kabeláže v domovních a průmyslových rozvodech
- nasazení svorek v místech, kde dochází ke spojení hliníku s mědí zjednodušuje design strojů a přístrojů a dovoluje je konstruovat pro univerzální připojení v jakémkoliv místě
- široký rozsah aplikací v průmyslu a v domovních elektroinstalacích jako jsou např. transformační stanice, distribuční a podružné rozváděče, připojování měděných a hliníkových vodičů k přípojnicím, rozváděče veřejného osvětlení, elektroměrové rozváděče, výrobní stroje a zařízení, řídicí a ovládací pulty apod.

Konstrukce vhodná pro všechny materiály

- vhodné spojovací místo pro Cu a Al vodiče - univerzální svorka
- plastová přepážka uprostřed svorek zamezuje dotyku vodičů a tím nemůže dojít ke vzniku elektrochemické koroze kontaktních ploch
- nízká stavební výška

- plášť svorek z vysoce kvalitního polyamidu
- pouzdro a šrouby z pocínovaného hliníku
- drážkovaný povrch kontaktních ploch dobře proniká případnou zoxidovanou vrstvou vodiče
- jen dva speciální šrouby, které se spolehlivě a pevně zakousnou do spojovaného vodiče
- hlava šroubu je tvarována a zabroušena, takže pevně přitlačí a svírá vodič k pouzdru
- kabel lze při otáčení šroubem lehce dotáhnout
- nová technologie zaručuje u svorek vysoké hodnoty zátěže

Mezinárodní certifikáty

- řada svorek přezkoušena podle normy SFS 2663, což odpovídá požadavkům VDE 0220, Teil 1/11.71, Teil 2/11.71, SEN 241510, SEN 245012 a IEC 611238 třída B

Snadná montáž

- nový funkční design se snadným barevným odlišením svorek
- lehká a rychlá instalace díky kompaktní konstrukci
- snadné utahování pomocí inbusového klíče proti šroubováku s přímou nebo křížovou drážkou
- inbusový klíč se nemůže vysmeknout a dotahování je citlivější
- upevnění dvěma montážními šrouby (do 95, 150 a 240 mm²)
- rychloupínání na lištu DIN 35 mm (do 50, 95 a 150 mm²)
- možnost připojení slané vodiče s nalisovanou dutinkou (do 120 mm²) a ohebných izolovaných přípojnic

- všechny potřebné údaje uvedeny na svorce - průřez, napětí, proud, utahovací moment a potřebná délka odizolovaného vodiče
- kontaktní plochy jsou potřeny mazivem již z výroby
- před instalací doporučujeme potřít mazivem i vodič

- snadné popisování svorek
- označení svorek pomocí popisů zasunovatelných do okrajů pouzdra

Ensto Clampo Pro Solo

Jednopolové svorky



Znaky

- jednopolové svorky pro připojení nebo prodloužení vodičů
- spojení Cu/Al (plastová přepážka)
- spojení odlišných průřezů
- připojení tuhých a slaných vodičů (třída 5, podle IEC 228, 2. vyd. 1978)
- provedení v barvě šedé, modré nebo žlutozelené
- montáž podle velikosti rychloupínáním na lištu DIN 35 mm a na podložku pomocí šroubů

Technické údaje

Jmenovité napětí	V	750
Teplotní třída		T1
Provozní teplota	°C	max. 80

Montáž	KE61	KE62	KE63	KE64
- na lištu DIN 35 mm	ano	ano	ano	ne
- na podložku šrouby	ne	ano	ano	ano

Připojení slaného vodiče s nalisovanou dutinkou se doporučuje pro následující průřezy slaných vodičů (připojení 1 vodiče do kontaktního místa):

mm ²	2,5-16	16-35	35-70	35-120
-----------------	--------	-------	-------	--------

Použití slaných vodičů o průřezu 240 mm² se nedoporučuje.

Použití ohebných izolovaných přípojníc (IEC 60 947-1, odst. 8.3.3 a 8.3.4)

Řada	Typ ohebné přípojnice
KE63.	10x (15,62 x 0,8) = 125 mm ² Cu
KE64.	11x (21,01 x 1,05) = 220 mm ² Cu

Max. přípustný počet připojovacích vodičů v jednom kontaktním místě

Průřez vodiče [mm ²]	KE61		KE62		KE63		KE64	
	Cu	Al	Cu	Al	Cu	Al	Cu	Al
2,5	3	-	-	-	-	-	-	-
4	3	-	-	-	-	-	-	-
6	3	1	-	-	-	-	-	-
10	3	1	-	-	-	-	-	-
16	2	1	3	1	-	-	-	-
25	1	1	2	1	-	-	-	-
35	1	1	2	1	3	1	3	1
50	1	1	1	1	2	1	3	1
70	-	-	1	1	1	1	2	1
95	-	-	1	1	1	1	1	1
120	-	-	-	-	1	1	1	1
150	-	-	-	-	1	1	1	1
185	-	-	-	-	-	-	1	1
240	-	-	-	-	-	-	1	1

Ensto Clampo Pro Solo

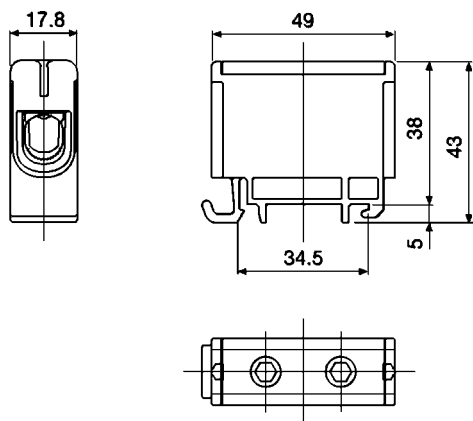
Jednopolové svorky

Jednopolové svorky Clampo Pro Solo KE61 - KE64.3

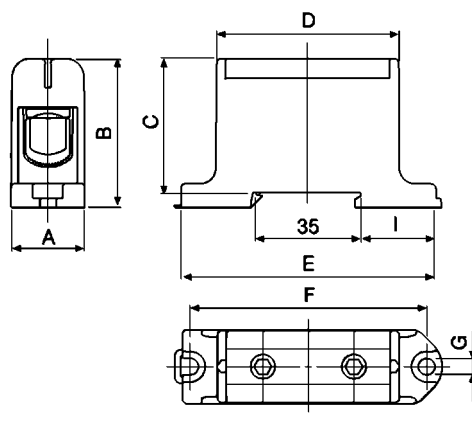
Průřez vodiče [mm ²]		Jmenovitý proud [A]		Barva	Utahovací moment [Nm]	Hlava šroubu (vnitřní šestihran) [mm]	Obj. číslo	Balení ks
Cu	Al	Cu	Al					
2,5- 50	6- 50	160	145	šedá	10	5	KE61	30
				modrá			KE61.2	30
				žlutozelená			KE61.3	30
16 - 95	16- 95	245	220	šedá	14	5	KE62	30
				modrá			KE62.2	30
				žlutozelená			KE62.3	30
35 -150	35-150	320	290	šedá	14 (35-95 mm ²) 24 (120-150 mm ²)	8	KE63	30
				modrá	14 (35-95 mm ²) 24 (120-150 mm ²)		KE63.2	30
				žlutozelená	14 (35-95 mm ²) 24(120-150 mm ²)		KE63.3	30
35 -240	35-240	425	380	šedá	12 (35-70 mm ²) 40 (95-240 mm ²)	8	KE64	30
				modrá	12 (35-70 mm ²) 40(95-240 mm ²)		KE64.2	30
				žlutozelená	12 (35-70 mm ²) 40(95-240 mm ²)		KE64.3	30

Rozměrové náčrtky

KE61



KE62, KE63, KE64



	A	B	C	D [mm]	E	F	G	I	Svorky KE64 se montují pouze šrouby na podložku.
KE62	24	49	44	60	86	78	5,5	25,5	
KE63	29,5	59	54	72	95	87	5,5	34,5	
KE64	37,5	67	62	97	130	120	6,5	47,5	

Ensto Clampo Pro Duplo

Dvojité jednopólové svorky



Znaky

- jednopólové bloky svorek se čtyřmi připojovacími místy
- pro odbočení nebo prodloužení vodičů, smyčkování
- spojení Cu/Al (plastová přepážka)
- spojení odlišných průřezů
- připojení tuhých a slaněných vodičů (třída 5, podle IEC 228, 2. vyd. 1978)
- provedení v barvě šedé, modré nebo žlutozelené
- montáž podle velikosti rychloupínáním na lištu DIN 35 mm a na podložku pomocí šroubů

Technické údaje

Jmenovité napětí	V	750
Teplotní třída		T1
Provozní teplota	°C	max. 80

Montáž	KE66	KE67	KE68	KE69
- na lištu DIN 35 mm	ano	ano	ano	ne
- na podložku šrouby	ne	ano	ano	ano

Připojení slaněného vodiče s nalisovanou dutinkou se doporučuje pro následující průřezy slaněných vodičů (připojení 1 vodiče do kontaktního místa):

mm ²	2,5-16	16-35	35-70	35-120
-----------------	--------	-------	-------	--------

Použití slaněných vodičů o průřezu 240 mm² se nedoporučuje.

Max. přípustný počet připojovacích vodičů v jednom kontaktním místě

Průřez vodiče [mm ²]	KE66		KE67		KE68		KE69	
	Cu	Al	Cu	Al	Cu	Al	Cu	Al
2,5	3	–	–	–	–	–	–	–
4	3	–	–	–	–	–	–	–
6	3	1	–	–	–	–	–	–
10	3	1	–	–	–	–	–	–
16	2	1	3	1	–	–	–	–
25	1	1	2	1	–	–	–	–
35	1	1	2	1	3	1	3	1
50	1	1	1	1	2	1	3	1
70	–	–	1	1	1	1	2	1
95	–	–	1	1	1	1	1	1
120	–	–	–	–	1	1	1	1
150	–	–	–	–	1	1	1	1
185	–	–	–	–	–	–	1	1
240	–	–	–	–	–	–	1	1

Ensto Clampo Pro Duplo

Dvojité jednopólové svorky

Dvojité jednopólové svorky Clampo Pro Solo KE66 - KE69.3

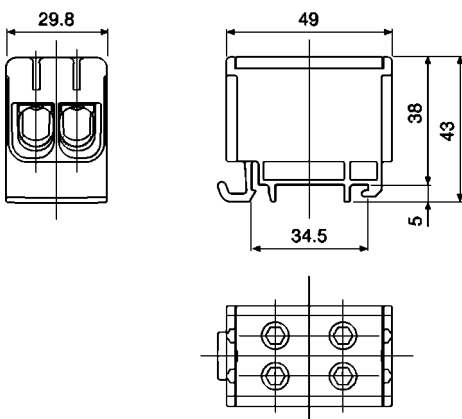
Průřez vodiče [mm ²]		Jmenovitý proud [A]		Barva	Utahovací moment [Nm]	Hlava šroubu (vnitřní šestihran) [mm]	Obj. číslo	Balení ks
Cu	Al	Cu	Al					
2,5 - 50	6 - 50	320	290	šedá	10	5	KE66	30
				modrá			KE66.2	30
				žlutozelená			KE66.3	30
16 - 95	16 - 95	490	440	šedá	14	5	KE67	30
				modrá			KE67.2	30
				žlutozelená			KE67.3	30
35 - 150	35 - 150	640	580	šedá	14 (35-95 mm ²) 24 (120-150 mm ²)	8	KE68	30
				modrá	14 (35-95 mm ²) 24 (120-150 mm ²)		KE68.2	30
				žlutozelená	14 (35-95 mm ²) 24 (120-150 mm ²)		KE68.3	30
35 - 240	35 - 240	735	630	šedá	12 (35-70 mm ²) 40 (95-240 mm ²)	8	KE69	30
				modrá	12 (35-70 mm ²) 40 (95-240 mm ²)		KE69.2	30
				žlutozelená	12 (35-70 mm ²) 40 (95-240 mm ²)		KE69.3	30

Poznámka

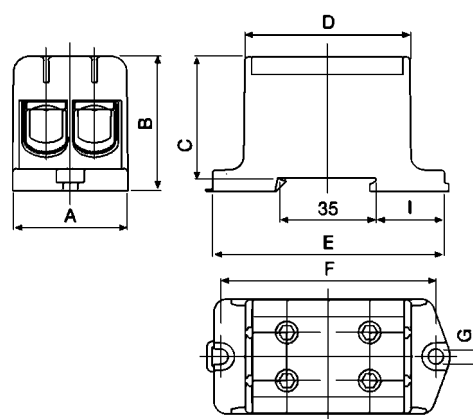
Velikost jmenovitého proudu svorky udává max. celkový proud pro současné rovnoměrné napájení do 2 připojovacích míst. Tzn., že např. svorku KE66 s jmenovitým proudem 320 A (pro Cu) lze zatěžovat v jednom připojovacím místě s ohledem na proudovou zatížitelnost vodiče (s největším přípustným průřezem 50 mm²) maximálním proudem 160 A (320 A = 160 + 160 A).

Rozměrové náčrtky

KE66



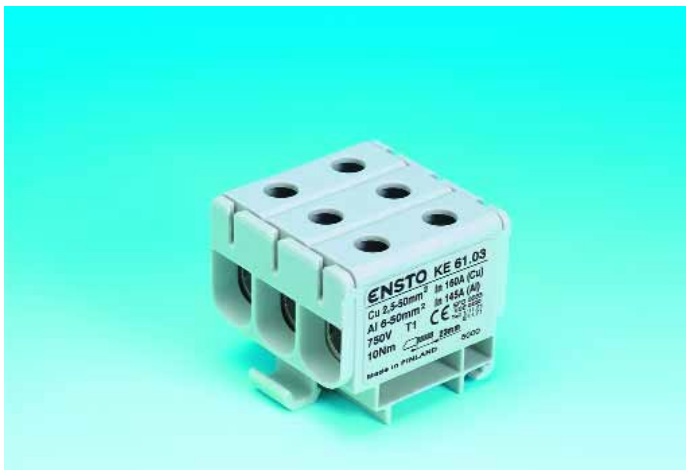
KE67, KE68, KE69



	A	B	C	D [mm]	E	F	G	I	Svorky KE69 se montují pouze šrouby na podložku.
KE67	42,0	49	44	60	86	78	5,5	25,5	
KE68	51,5	59	54	72	95	87	5,5	34,5	
KE69	64,0	67	62	97	130	120	6,5	47,5	

Ensto Clampo Pro Trio

Trojpólová svorka



Znaky

- trojpolová kompaktní svorka
- pro připojení nebo prodloužení vodičů
- spojení Cu/Al (plastová přepážka)
- spojení odlišných průřezů
- připojení tuhých a slaněných vodičů (třída 5, podle IEC 228, 2. vyd. 1978)
- provedení v barvě šedé
- montáž rychloupínáním na lištu DIN 35 mm

Technické údaje

Jmenovité napětí	V	750
Teplotní třída		T1
Provozní teplota	°C	max. 80
Montáž		na lištu DIN 35 mm

Připojení slaněného vodiče s nalisovanou dutinkou se doporučuje pro následující průřezy slaněných vodičů (připojení 1 vodiče do kontaktního místa):

mm² 2,5-16

Trojpolová svorka Clampo Pro Trio KE61.03

Průřez vodiče [mm ²]		Jmenovitý proud [A]		Barva	Utahovací moment [Nm]	Hlava šroubu (vnitřní šestihran) [mm]	Obj. číslo	Balení ks
Cu	Al	Cu	Al					
2,5-50	6-50	160	145	šedá	10	5	KE61.03	30

Ensto Clampo Pro Set

Pětipólová sada



Znaky

- pětipólová montážní sada
- složení: 3p svorka Pro Trio, 1p svorka Pro Solo N a 1p svorka Pro Solo PE (KE61.03 + KE61.2 + KE61.3)
- technické údaje jako Clampo Pro Trio a Clampo Pro Solo KE61

Pětipólová sada Clampo Pro Set KE61SET

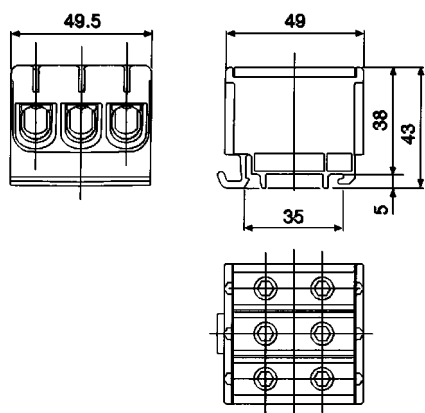
Průřez vodiče [mm ²]		Jmenovitý proud [A]		Barva	Utahovací moment [Nm]	Hlava šroubu (vnitřní šestihran) [mm]	Obj. číslo	Balení ks
Cu	Al	Cu	Al					
2,5-50	6-50	160	145	šedá/modrá/ žlutozelená	10	5	KE61SET	30

Ensto Clampo Pro Set

Trojpólová svorka

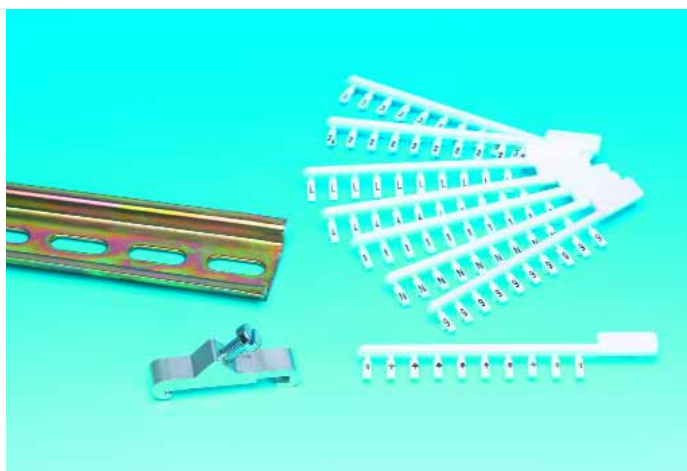
Rozměrový náčrtek

KE61.03



Ensto Clampo Pro

Popisky a příslušenství pro univerzální svorky



Znaky

- společné popisky a montážní příslušenství pro univerzální svorky Clampo Pro
- popisky jsou v páscích po 10 znacích
- po odlomení z pásku se popiska vtlačí do výřezu na okraji pouzdra svorky
- popisky nejsou určeny pro rozbočovací svorky KE8x

Popisky a příslušenství pro univerzální svorky Clampo Pro

Název	Obj. číslo	Balení ks
Označení " 0 "	PM34.00	10
Označení " 1 "	PM34.01	10
Označení " 2 "	PM34.02	10
Označení " 3 "	PM34.03	10
Označení " 4 "	PM34.04	10
Označení " 5 "	PM34.05	10
Označení " 6 "	PM34.06	10
Označení " 7 "	PM34.07	10
Označení " 8 "	PM34.08	10
Označení " 9 "	PM34.09	10
Označení "uzemnění v kroužku"	PM34.10	10
Označení " R "	PM34.11	10
Označení " S "	PM34.12	10
Označení " U "	PM34.14	10
Označení " V "	PM34.15	10
Označení " W "	PM34.16	10
Označení " L "	PM34.19	10
Označení " + "	PM34.22	10
Označení " - "	PM34.23	10
Označení "uzemnění "	PM34.24	10

Název	Obj. číslo	Balení ks
Označení " N "	PM34.25	10
Označení " L1 "	PM34.26	10
Označení " L2 "	PM34.27	10
Označení " L3 "	PM34.28	10
Označení " PE "	PM34.29	10
Lišta DIN 35 mm, ocel, délka 2 m	PP37	10
Ukončovací klip pro upevnění k liště DIN 35 mm (PP37). Zamezuje posouvání svorek po liště. Na lištu se nasouvá ze strany	KRL2	50

Ensto Clampo Pro

Rozbočovací svorky pro stoupací vedení



Znaky

- rozbočovací svorky pro stoupačkové rozvody
- není nutné přerušovat průchozí napájecí vodič
- hlavní průchozí vodič Cu/Al, odbočka Cu
- možnost doplnění základní trojpólové svorky o přídavné póly
- možnost doplnění svorek o 3p nebo 4p kryt
- provedení v barvě šedé, modré nebo žlutozelené
- montáž rychloupínáním na lištu DIN 35 mm a na podložku pomocí šroubů

Technické údaje

Jmenovité napětí	V	750
Teplotní třída		T1
Provozní teplota	°C	max. 80

Max. přípustný počet připojovacích vodičů v jednom kontaktním místě

Průřez vodiče [mm ²]	KE85		KE86		KE87	
	průchozí Cu/Al	odbočka Cu	průchozí Cu/Al	odbočka Cu	průchozí Cu/Al	odbočka Cu
6	–	2	–	–	–	–
10	1	2	–	2	–	–
16	1	1	1	2	–	2
25	1	–	1	1	1	2
35	1	–	1	1	1	1
50	–	–	1	–	1	1
70	–	–	–	–	1	–
95	–	–	–	–	1	–

Rozbočovací svorky Clampo Pro KE85.3 - KE87.40

Průřez vodiče		Jmenovitý proud [A]	Popis svorky	Utahovací moment [Nm]	Hlava šroubu (vnitřní šestihran) [mm]	Obj. číslo	Balení ks
průchozí [mm ²]	odbočka [mm ²]						
Cu/Al	Cu						
35	1 × 16 (2 × 10)	99	3-pólová	4	3	KE85.3	25
			3-pólová, s krytem			KE85.30	10
			4-pólová, s krytem			KE85.40	5
50	1 × 35 (2 × 16)	171	3-pólová	8	5	KE86.3	25
			3-pólová, s krytem			KE86.30	10
			4-pólová, s krytem			KE86.40	5
95	1 × 50 (2 × 25)	215	3-pólová	10	5	KE87.3	25
			3-pólová, s krytem			KE87.30	10
			4-pólová, s krytem			KE87.40	5

Ensto Clampo Pro

Rozbočovací svorky pro stoupací vedení

Poznámka

4-pólová svorka s krytem KE8x.40 se skládá ze základního trojpólového bloku, z modrého přídatného pólu a ze 4-pólového krytu (KE8x.3 + KE8x.1B + PEE18x.4).

Upozornění: jiné kombinace je nutno sestavit z jednotlivých dílů uvedených pod samostatnými objednávacími čísly. Např. pro průřez průchozího vodiče do 50 mm² je nutno při požadavku 4-pólové sestavy se 4. přídatným pólem pro ochranný vodič (žlutozelený) objednat tyto položky:

3-pólová svorka	KE86.3
4. přídatný žlutozelený pól	KE86.1YG
4-pólový kryt	PEE186.4.

Montáž

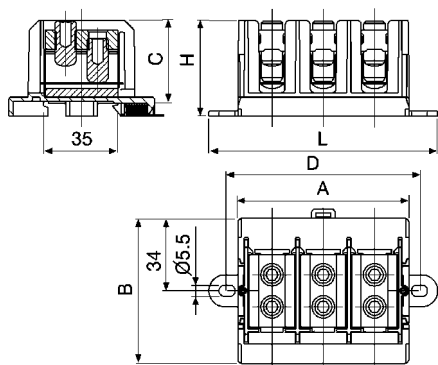
- trojpólový blok svorek orientujte rychloupínací zarážkou nahoru
- povolte šrouby a vysuňte horní díly svorky a oddělovací destičky
- odizolované části průchozích vodičů vložte do svorky
- vložte oddělovací destičky - postranní výčnělky jsou nahoře
- zasuňte horní díly svorky až k plastovým zarážkám a dotáhněte

Pokud se při montáži použije jako průchozí vodič hliníkový a odbočný měděný (Al-Cu), vkládá se oddělovací destička mezi tyto vodiče rozdílného materiálu. Při variantě Cu-Cu doporučujeme použít oddělovací destičku mezi dřík šroubu a odbočný měděný vodič.

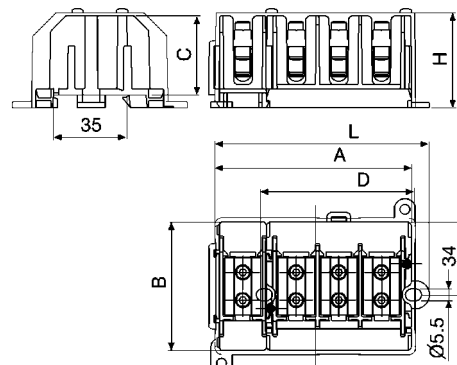
Montáž přídatných pólů - pól se nasune do výstupků na boku trojpólového bloku až zaklapnou výstupky na zadní straně.

Rozměrové náčrtky

KE8x.3, KE8x.30



KE8x.40



	A	B	C	D	H	L
	[mm]					
KE85.3	68	60	37	70	43	85
KE85.30	68	60	27	70	43	85
KE85.40	92,5	60	37	70	43	101
KE86.3	80	68	39	90	45	107
KE86.30	80	68	39	90	45	107
KE86.40	108,5	68	39	90	45	122
KE87.3	91	68	56	102	62	119
KE87.30	91	68	56	102	62	119
KE87.40	123,5	68	56	102	62	137,5

Ensto Clampo Pro

Příslušenství rozbočovacích svorek pro stoupací vedení



Znaky

- možnost doplnění základního trojpólového bloku o přídavné póly
- na každou stranu se bloku může připojit jen jeden přídavný pól (odlišné vodičí výstupky bloku a přídavného pólu)
- možnost zakrytí trojpólového nebo čtyřpólového bloku šedým krytem

Přídavné póly KE85.1 - KE87.1YG

Průřez vodiče stoupačky rozbočení [mm ²]		Jmenovitý proud [A]	Pro svorku	Barva	Utahovací moment [Nm]	Hlava šroubu (vnitřní šestihran) [mm]	Obj. číslo	Balení ks
Cu/Al	Cu							
35	1 × 16 (2 × 10)	99	KE85.3	šedá modrá žlutozelená	4	3	KE85.1 KE85.1B KE85.1YG	25 25 25
50	1 × 35 (2 × 16)	171	KE86.3	šedá modrá žlutozelená	8	3	KE86.1 KE86.1B KE86.1YG	25 25 25
95	1 × 50 (2 × 25)	215	KE87.3	šedá modrá žlutozelená	10	10	KE87.1 KE87.1B KE87.1YG	25 25 25



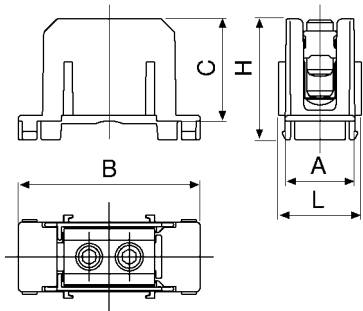
Kryty pro trojpólové a čtyřpólové provedení PEE185.3 (4) - PEE187.3 (4)

Průřez vodiče stoupačky rozbočení [mm ²]		Jmenovitý proud [A]	Provedení - počet pólů	Pro svorku	Obj. číslo	Balení ks
Cu/Al	Cu					
35	1 × 16 (2 × 10)	99	3-pólové 4-pólové	KE85.3 KE85.3 + přídavný pól	PEE185.3 PEE185.4	1 1
50	1 × 35 (2 × 16)	171	3-pólové 4-pólové	KE86.3 KE86.3 + přídavný pól	PEE186.3 PEE186.4	1 1
95	1 × 50 (2 × 25)	215	3-pólové 4-pólové	KE87.3 KE87.3 + přídavný pól	PEE187.3 PEE187.4	1 1

Příslušenství rozbočovacích svorek pro stoupací vedení

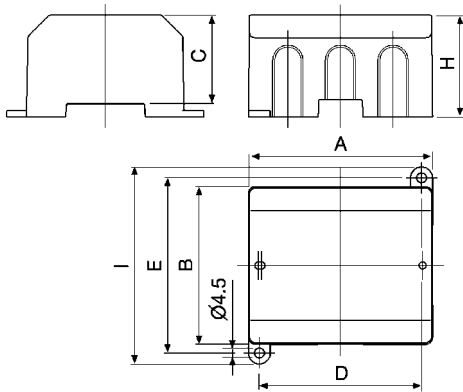
Rozměrové náčrtky

Přídavné póly KE8x.1, KE8x.1B, KE8x.1YG



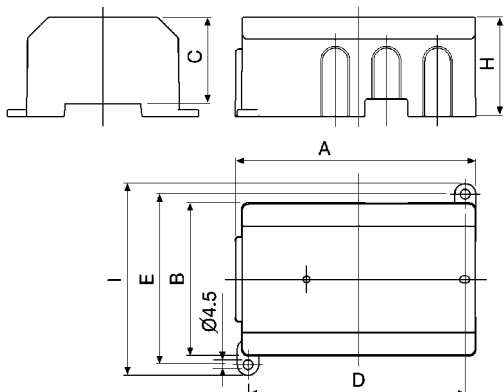
	A	B	C [mm]	H	L
KE85.1	22	60	37	43	27
KE86.1	26	68	39	45	31
KE87.1	30	68	56	62	35
KE85.1B	22	60	37	43	27
KE86.1B	26	68	39	45	31
KE87.1B	30	68	56	62	35
KE85.1YG	22	60	37	43	27
KE86.1YG	26	68	39	45	31
KE87.1YG	30	68	56	62	35

Kryty pro trojpólové provedení PEE18x.3



	A	B	C [mm]	D	E	H	I
PEE185.3	72	64	38,5	62	72	44,5	82
PEE186.3	84	72	40,5	80	80	46,5	90
PEE187.3	95	72	57,5	80	80	63,5	90

Kryty pro čtyřpólové provedení PEE18x.4



	A	B	C [mm]	D	E	H	I
PEE185.4	97	64	38,5	86	72	44,5	82
PEE186.4	113	72	40,5	102	80	46,5	90
PEE187.4	125	72	57,5	118	80	63,5	90

Svorky Ensto Apparatus

Svorky pro přípojnice, konektory



Ensto Clampo Apparatus - univerzální řada svorek pro připojení měděných a hliníkových vodičů k přípojnicím. Do svorek lze připojit podle průřezu jeden až dva vodiče. Pro přišroubování svorek k přípojnicím lze použít sady šroubů z příslušenství. Variantou je řada svorek s podložkou, která má rychloupínání na lištu DIN 35 mm nebo se může přišroubovat k panelu.

Přehled sortimentu

- univerzální konektory
- svorky pro připojení vodičů k přípojnicím
- svorky s podložkou pro připojení vodičů k přípojnicím

Kvalitní materiál

- svorky z pocínovaného vysoce kvalitního speciálního hliníku
- povrch kontaktních ploch je drážkovaný, takže svorka dobře pronikne i zoxidovanou vrstvou vodiče
- podložka z polyamidu vyztuženého skelnými vlákny

Jednoduchá instalace

- odpovídajícího spojení se dosahuje standardními nástroji
- svorky s podložkou lze připevnit přímo na lištu DIN 35 mm
- jednotlivé svorky s podložkou mohou být kombinovány do vícenásobných bloků s oddělovacími izolačními přepážkami
- v příslušenství jsou šrouby, matice a podložky určené pro přišroubování svorek k přípojnicím
- před instalací doporučujeme Al vodič zdrsňit

Svorky Ensto Apparatus

Univerzální konektory



Znaky

- univerzální Cu/Al konektory pro jističe vedení a vypínače
- vhodné pro vypínače Ensto Compact KSM a Ensto Origin KSR/KSM 3.63-80 (KE12.20)
- připojení Al vodičů do 50 mm² k přístrojům
- provedení v izolačním pouzdru, šedá barva
- před objednáním zkontrolujte vhodnost použití KE12.12 pro jističe vedení

Technické údaje

Jmenovité napětí		V	750
Jmenovitý proud	Cu	A	160
	Al	A	145
Teplotní třída			T1
Provozní teplota		°C	max. 80
Normy			podle SFS 2663

Max. přípustný počet připojovacích vodičů v jednom kontaktním místě

Průřez vodiče [mm ²]	KE12.12		KE12.20	
	Cu	Al	Cu	Al
Cu Al 2,5-50 6-50	1	1	1	1

Poznámka

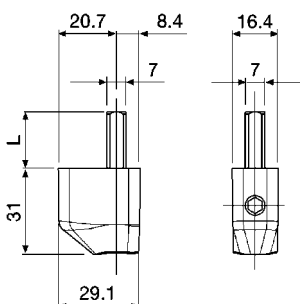
Rozměry připojovacích otvorů jističů jsou různé podle výrobce. Před objednáním zkontrolujte prosím vhodnost použití konektorů.



Univerzální konektory Clampo Apparatus KE12

Průřez vodiče [mm ²]		Jmenovitý proud [A]		Popis	Délka trnu L [mm]	Utahovací moment [Nm]	Hlava šroubu (vnitřní šestihran) [mm]	Obj. číslo	Balení ks
Cu	Al	Cu	Al						
2,5-50	6-50	160	145	pro jističe vedení pro spínače	12 20	10	5	KE12.12 KE12.20	90 90

Rozměrový náčrtek



Obj. číslo	L [mm]
KE12.12	12
KE12.20	20

Svorky Ensto Apparatus

Svorky pro přípojnice



Znaky

- univerzální svorka pro připojení Cu/ Al vodiče k přípojnici
- průřezy vodičů 16 - 300 mm²
- u svorek KE75, 77 a 78 je na tělese oddělená svorka 1,5-4 mm² (např. pro signalizaci napětí)
- těleso svorky z pocínovaného hliníku
- šrouby svorek z pozinkované oceli
- užitečné příslušenství - sada připojovacích šroubů a kontaktní mazivo

Technické údaje

		KE52.1, 53.1, 54.1, KE57, 58	KE55
Teplotní třída		T1	T2
Provozní teplota	°C	max. 80	přes 80
Normy		podle SFS 2663	

Max. přípustný počet připojovacích vodičů v jednom kontaktním místě

1 1

Svorky pro přípojnice KE52.1 - KE58

Průřez vodiče [mm ²]		Jmenovitý proud [A]		Utahovací moment [Nm]	Hlava šroubu (vnitřní šestihran) [mm]	Teplotní třída	Obj. číslo	Balení ks
Cu	Al	Cu	Al					
6- 70	6- 70	180	180	10	5	T1	KE52.1	30
16-120	16-120	250	250	24	6	T1	KE53.1	30
35-240	35-240	380	380	45	8	T1	KE54.1	15
120-300	120-300	420	420	25	5	T2	KE55	15
2x (16- 95)	2x (16- 95)	490	440	16	5	T1	KE56.1	3/30
2x (95-185)	2x (95-185)	400	400	35	5	T1	KE57	3/15
2x (150-300)	2x (150-300)	630	630	35	5	T1	KE58	3/15

Poznámka

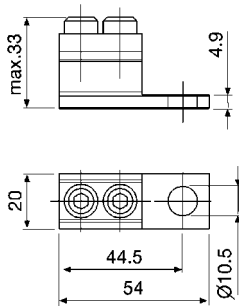
Ke svorkám KE57 a KE58 musí být připojeny dva vodiče (kabely) zároveň. Svorky nejsou určeny k nepřerušovanému protažení vodičů. Svorka KE56.1 má jeden slepý a jeden průchozí otvor pro připojení vodičů.

Svorky Ensto Apparatus

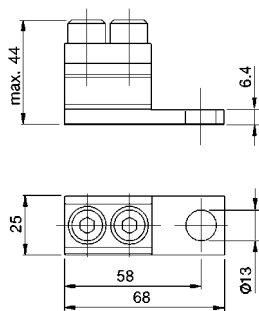
Svorky pro přípojnice

Rozměrové náčrtky

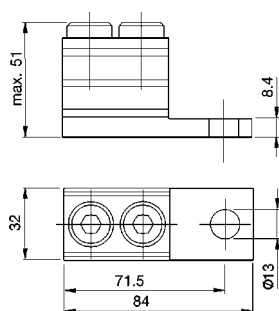
KE 52.1



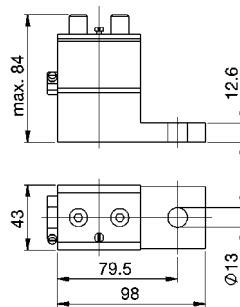
KE 53.1



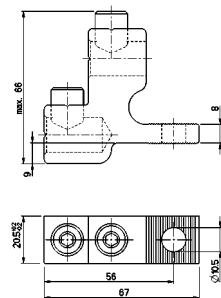
KE 54.1



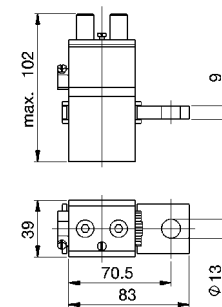
KE 55



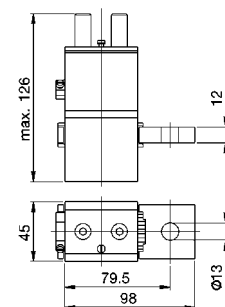
KE 56.1



KE 57

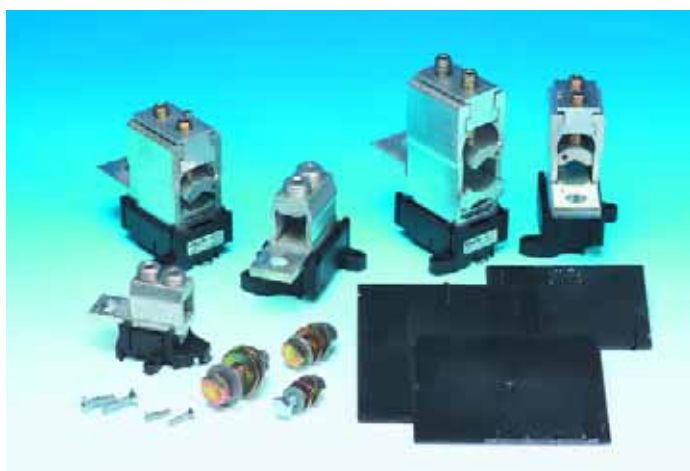


KE 58



Svorky Ensto Apparatus

Svorky pro přípojnice s podložkou



Znaky

- univerzální svorka pro připojení Cu/Al vodiče k přípojnicí
- průřezy vodičů 25 - 300 mm²
- jednotlivé svorky s podložkou mohou být kombinovány do vícenásobných bloků s oddělovacími izolačními přepážkami
- u svorek KE75, 77 a 78 je na tělese oddělená svorka 1,5-4 mm² (např. signalizace napětí)
- svorky z pocínovaného hliníku
- šrouby pro svorky KE73.1, KE74.1 z pocínovaného hliníku
- šrouby pro svorky KE75, KE77 a KE78 z pozinkované oceli
- černá podložka z vysoce kvalitního polyamidu
- užitečné příslušenství - sada připojovacích šroubů a kontaktní mazivo

Technické údaje

		KE73.1, 74.1, 77, 78	KE75
Teplotní třída		T1	T2
Provozní teplota	°C	max. 80	max. 120
Normy		podle SFS 2663	

Max. přípustný počet připojovacích vodičů v jednom kontaktním místě

1	1
---	---

Svorky pro přípojnice s podložkou Clampo Apparatus KE73.1 - KE78

Průřez vodiče [mm ²]	Jmenovitý proud [A]	Utahovací moment [Nm]	Hlava šroubu (vnitřní šestihran) [mm]	Teplotní třída	Obj. číslo	Balení ks
Cu/Al	Al					
16-120	250	24	6	T1	KE73.1	15
35-240	380	45	8	T1	KE74.1	15
120-300	420	25	5	T2	KE75	10
2x (95-185)	400	35	5	T1	KE77	10
2x (150-300)	630	35	5	T1	KE78	10

Poznámka

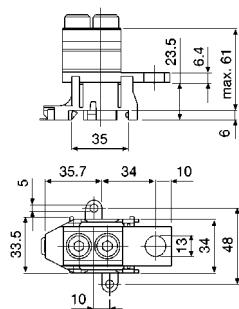
Ke svorkám KE77 a KE78 musí být připojeny dva vodiče (kabely) zároveň. Svorky nejsou určeny k nepřerušovanému protažení vodičů.

Svorky Ensto Apparatus

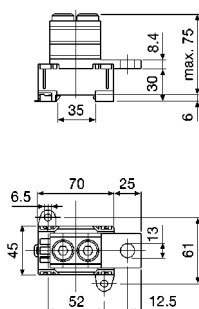
Svorky pro přípojnice s podložkou

Rozměrové náčrtky

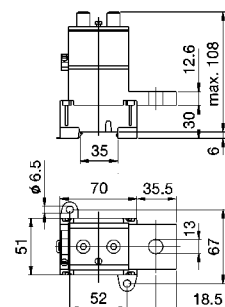
KE 73.1



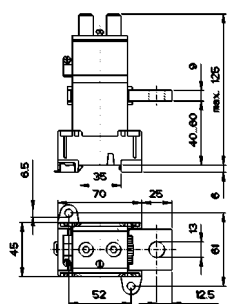
KE 74.1



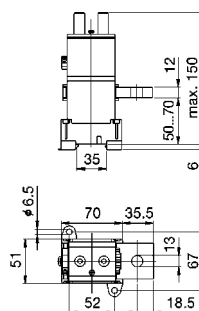
KE 75



KE 77



KE 78



Svorky Ensto Apparatus

Příslušenství

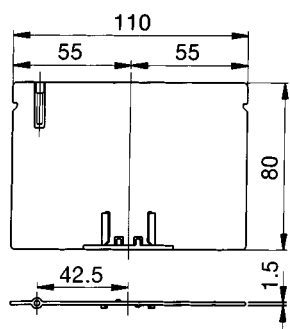


Příslušenství svorek pro přípojnice Clampo Apparatus KE5, KE7

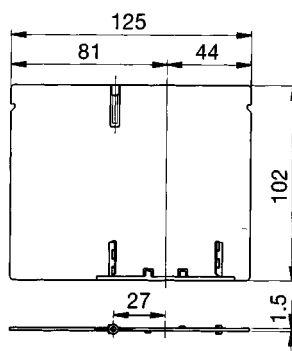
Název	Pro svorku	Barva Rozměr	Obj. číslo	Balení ks
Oddělovací přepážka	KE73.1, 80	černá	PMR1420	25
	KE74.1, 75, 81, 82	černá	PMR1421	25
	KE77, 78	černá	PMR1422	25
Upevňovací šroub	KE73.1, 80	Ø 3,9 × 19 mm	PLP98	50
	KE74.1, 75, 77, 78, 81, 82	Ø 5,5 × 25 mm	PLP99	50
Sada přípojvacích šroubů s podložkami a maticemi	3 ks M10 × 35 mm		KJ5.10	10
	3 ks M12 × 35 mm		KJ5.12	10
Kontaktní mazivo, tuba 225 g			SR1.1	1

Rozměrové náčrtky

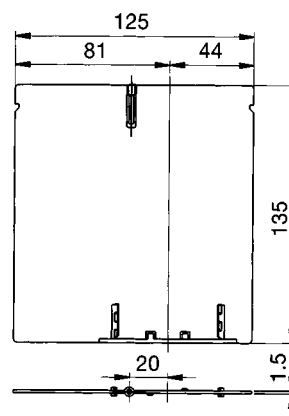
PMR 1420



PMR 1421

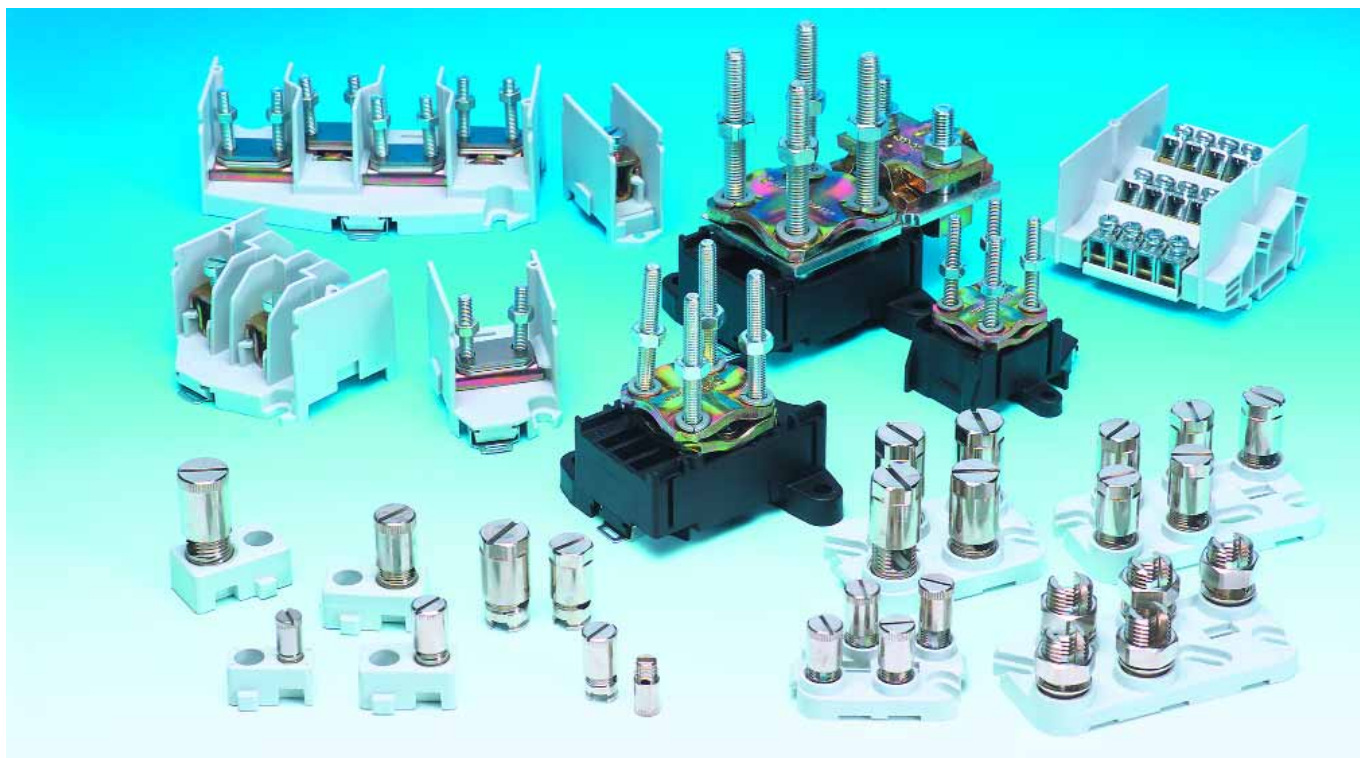


PMR 1422



Svorky Clampo Tap

Rozbočovací svorky



Připojení až 7 vodičů

- připojení Cu vodičů od 1,5 až do 240 mm²
- připojení a rozbočení až 7 vodičů pro rozváděče a zařízení
- svorka s keramickou podložkou pro teplotně namáhaná místa (zdroje tepla)
- nosné části z pozinkované a pochromované oceli
- podložka z polyamidu vyztuženým skelným vláknem

Snadná instalace

- montáž řady KE8 na lištu DIN 35 mm nebo upevnění šrouby k podložce (panelu)
- polyamidová podložka u KE8 se může kombinovat do širších bloků
- všechny svorky KE8 se mohou spojovat s řadou svorek pro přípojnice KE7 (stejná podložka)
- možnost použití oddělovací přepážky PMR14

Svorky Clampo Tap

Rozbočovací svorka pro třífázové systémy



Znaky

- pro 3-fázové systémy s jedním vstupním a třemi výstupními vodiči v každé fázi
- pro rozváděče a rozvodnice
- pro Cu vodiče
- kompaktní provedení, těleso z šedého polyamidu
- obecná možnost přišroubování ochranného krytu (nedodává se)
- montáž na lištu DIN 35 mm

Technické údaje

Jmenovité napětí	V	400
Jmenovitý proud	A	100
Provozní teplota	°C	max. 80
Průřez Cu	mm ²	3× (4× 1,5 - 16)
Norma		SFS 5049 a SFS 5184

Max. přípustný počet připojovacích vodičů v jednom kontaktním místě

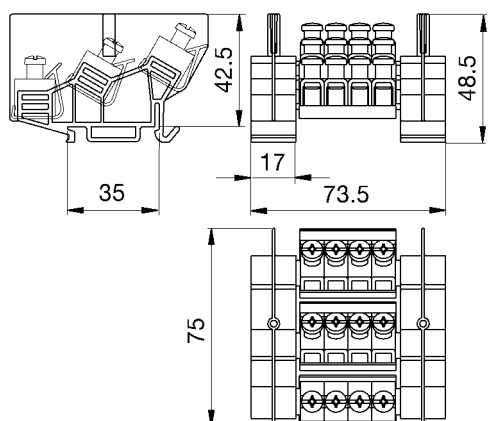
Průřez vodiče
[mm²]

1,5	5
2,5	5
4	4
6	4
10	2
16	1

Rozbočovací svorka pro třífázové systémy Clampo Tap KF17

Průřez vodiče Cu [mm ²]	Jmenovitý proud [A]	Barva	Utahovací moment [Nm]	Hlava šroubu	Obj. číslo	Balení ks
3× (4× 1,5 - 16)	100	šedá	2,5	křížová	KF17	25

Rozměrový náčrtek



Svorky Clampo Tap

Rozbočovací svorka s keramickou podložkou



Znaky

- pro rozbočování vodičů
- pro teplotně namáhaná zařízení (porcelánové těleso)
- pro Cu vodiče
- montáž 2 šrouby na podložku

Technické údaje

Jmenovité napětí	V	750
Jmenovitý proud	A	156
Průřez Cu	mm ²	6 - 70
Max. provozní teplota	°C	200
Normy		SFS 5047 a SFS 5187

Max. přípustný počet připojovacích vodičů v jednom kontaktním místě

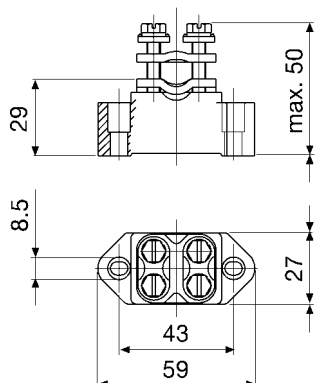
Průřez vodiče
[mm²]

6	7
10	7
16	4
25	2
35	2
50	1
70	1

Rozbočovací svorka s keramickou podložkou Clampo Tap KE1

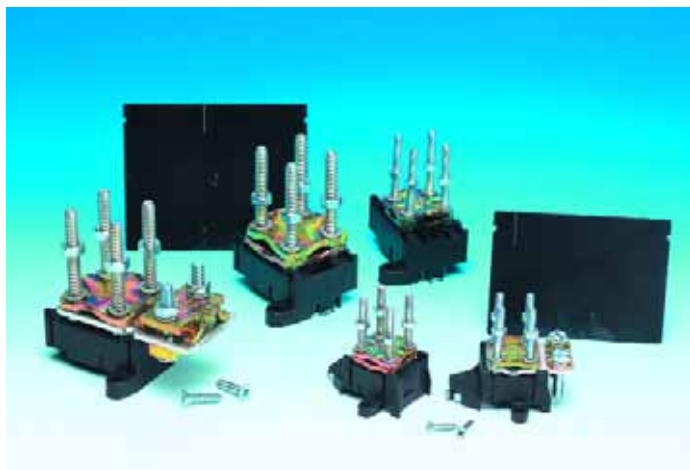
Průřez vodiče Cu [mm ²]	Jmenovitý proud [A]	Barva	Způsob utahování vodičů	Obj. číslo	Balení ks
6-70	156	bílá	šroub	KE1	100

Rozměrový náčrtek



Svorky Clampo Tap

Jednopolové rozbočovací svorky 750 V



Znaky

- jednopolové svorky pro připojení, rozbočení nebo prodloužení vodičů
- provedení s dalším připojovacím místem
- možnost spojování svorek do více bloků s využitím oddělovacích přepážek
- pro Cu vodiče
- nosná část svorky z polyamidu, černá barva
- montáž rychloupínáním na lištu DIN 35 mm a na panel (podložku)

Technické údaje

Jmenovité napětí	V	750
Teplotní třída		T1
Provozní teplota	°C	max. 120
Montáž		- na lištu DIN 35 mm - na panel (podložku) 2 šrouby

Max. přípustný počet připojovacích vodičů v jednom kontaktním místě

Průřez vodiče [mm ²]	KE80	KE80.15	KE81	KE82	KE82.15
10	7	7	7	-	-
16	7	7	7	-	-
25	5	5	7	-	-
35	5	5	7	7	7
50	3	3	7	6	6
70	3	3	5	6	6
95	2	2	4	4	4
120	-	-	3	4	4
150	-	-	2	3	3
185	-	-	2	2	2
240	-	-	-	2	2
300	-	-	-	2	2

Jednopolové rozbočovací svorky Clampo Tap KE80 - KE82.15

Průřez vodiče Cu [mm ²]	Jmenovitý proud [A]	Utahovací moment [Nm]	Hlava šroubu (matice, vnější klíč) [mm]	Obj. číslo	Balení ks
10 - 70	270	2	8	KE80	25
6 - 70 + 2,5 - 70	270	2+3	8	KE80.15	25
10 - 150	490	9	10	KE81	20
35 - 240	560	6	13	KE82	10
35 - 240 + 16 - 185	560/353	6	13	KE82.15	10

Poznámka

Jmenovitá hodnota průřezu vodiče platí pro 3 připojené vodiče (minimální počet pro rozbočení). Připojí-li se 2 vodiče, lze připojit průřez o stupeň vyšší.

Svorky Clampo Tap

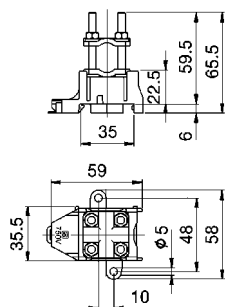
Jednopolové rozbočovací svorky 750 V

Příslušenství pro rozbočovací svorky Clampo Tap KE80 - KE82.15

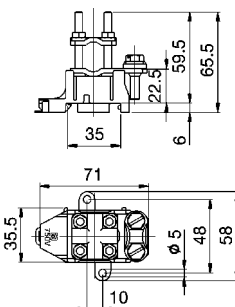
Název	Pro svorku	Barva	Obj. číslo	Balení ks
Oddělovací přepážka	KE80 a KE73	černá	PMR1420	25
	KE81, 82, 74 a KE75	černá	PMR1421	25
Upevňovací šroub	KE80 a KE73 (Ø 3,9 × 19 mm)		PLP98	50
	KE80 82, 74, 75, 77 a KE78 (Ø 5,5 × 25 mm)		PLP99	50

Rozměrové náčrtky

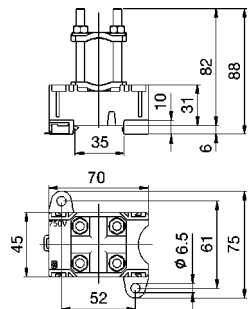
KE80



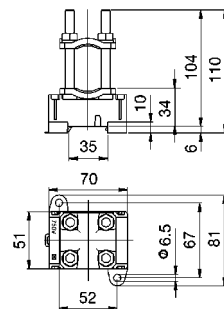
KE80.15



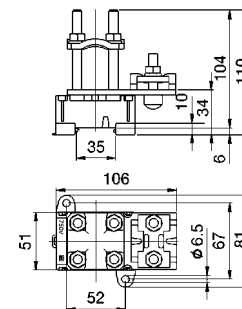
KE81



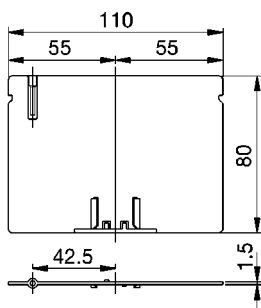
KE82



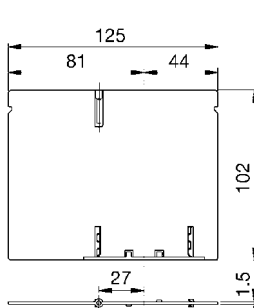
KE82.15



PMR1420

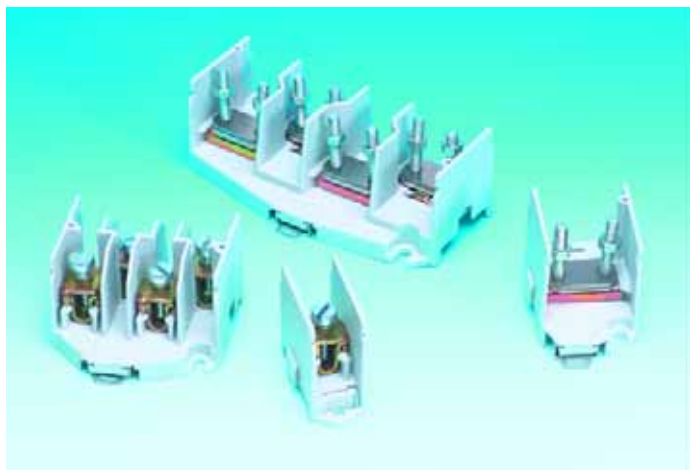


PMR1421



Svorky Clampo Tap

Rozbočovací svorky 750 V



Znaky

- 1 a 4-pólové rozbočovací svorky
- průřez vodičů 2,5-70 mm²
- vyšší přepážky mezi jednotlivými póly (použitelnost pro vyšší napětí
nebo tam, kde je potřeba zajistit vyšší krytí svorky)
- pro Cu vodiče
- možnost doplnění ochranným krytem
- nosná část svorky z šedého polyamidu

Technické údaje

Jmenovité napětí	V	750	
Provozní teplota	°C	max. 80	
Montáž		- na lištu DIN 35 mm - na podložku	
Normy		KF7.10, KF8.10 KF7.70, KF8.70	EN 60947-7-1 IEC 685-2-2

Max. přípustný počet připojovacích vodičů v jednom kontaktním místě

Průřez vodiče [mm ²]	KF8.10	KF8.70	KF7.10	KF7.70
2,5	7	-	7	-
4	6	-	6	-
6	5	7	5	7
10	3	7	3	7
16	2	6	2	6
25	-	4	-	4
35	-	4	-	4
50	-	2	-	2
70	-	2	-	2
95	-	1	-	1

Rozbočovací svorky 750 V Clampo Tap KF7.10 - KF8.70

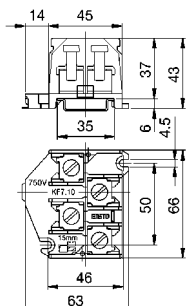
Počet pólů	Průřez vodiče Cu [mm ²]	Jmenovitý proud [A]	Způsob utahení vodičů [Nm]	Utahovací moment	Obj. číslo	Balení ks
1	2,5 - 16	62	šroub s drážkou matice, klíč 8 mm	2,5	KF8.10	25
	6 - 70	200		4	KF8.70	25
4	2,5 - 16	62	šroub s drážkou matice, klíč 8 mm	2,5	KF7.10	20
	6 - 70	200		4	KF7.70	25

Svorky Clampo Tap

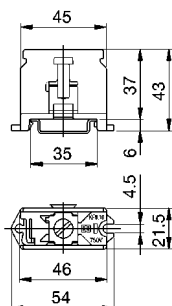
Rozbočovací svorky 750 V

Rozměrové náčrtky

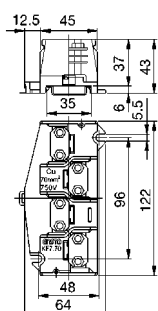
KE7.10



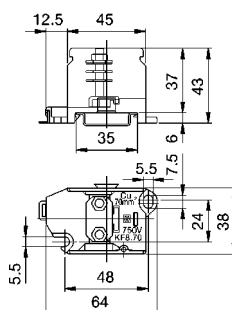
KE8.10



KE7.70



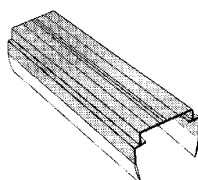
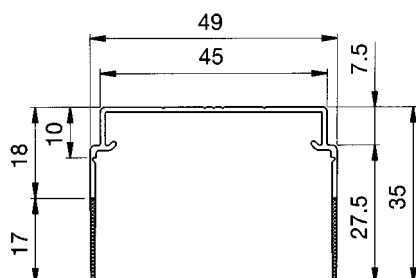
KE8.70



Příslušenství pro rozbočovací svorky 750 V Clampo Tap KF7.10 - KF8.70

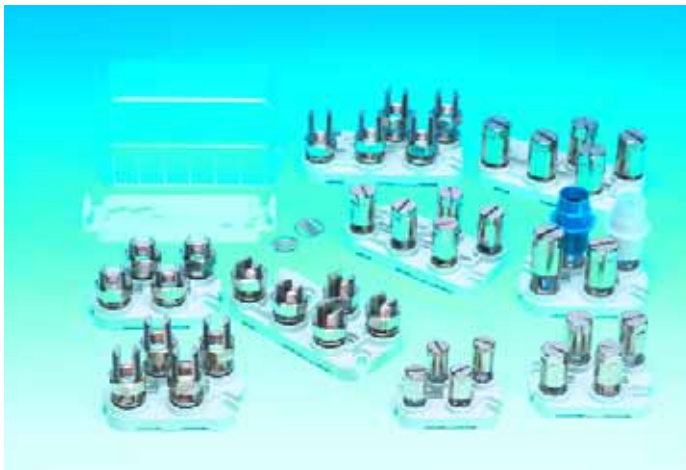
Název	Pro svorky	Délka [mm]	Obj. číslo	Balení ks
Ochranný kryt (profil)	KF7 a KF8	2 000	RDP6	10
	KF7.70	122	KNL6.122	30
	kombinace KF7.70 + KF8.70	161	KNL6.161	30

Rozměrový náčrtek



Svorky Clampo Tap

Rozbočovací desky 500 V



Znaky

- 4 a 5-pólové rozbočovací desky s plášťovými svorkami
- průřez vodičů 1,5-25 mm²
- pro Cu vodiče
- možnost vkládání vodičů bez jejich přerušení
- nosná část svorky z MPF (termoset)
- utahovací šrouby z poniklované mosazi
- možnost doplnění svorek ochrannou podložkou rozkládající tlak šroubu na vodiče

Technické údaje

Jmenovité napětí	V	500
Provozní teplota	°C	max. 80
Montáž		- na lištu DIN 35 mm pomocí adaptéru PMR130 - na podložku šrouby

Max. přípustný počet připojovacích vodičů v jednom kontaktním místě

Průřez vodiče [mm ²]	KF11	KF9	KF10	KF10.1	KF10.3	KF13	KF14	KF14.1	KF14.3
1,5	7	7	-	-	-	7	-	-	-
2,5	6	7	7	7	-	7	7	7	-
4	4	6	7	7	4	6	7	7	4
6	3	5	7	7	7	5	7	7	7
10	2	3	6	6	7	3	6	6	7
16	-	2	3	3	4	2	3	3	4
25	-	-	2	2	3	-	2	2	3
35	-	-	-	-	2	-	-	-	2

Rozbočovací desky Clampo Tap KF9 - KF14.3

Počet pólů	Průřez vodiče Cu [mm ²]	Jmenovitý proud [A]	Způsob utažení vodičů	Utahovací moment [Nm]	Obj. číslo	Balení ks
4	1,5 - 6	33	šroub s drážkou	3,5	KF11	100
	1,5 - 10	62	šroub s drážkou	4	KF9	50
	2,5 - 16	82	šroub s drážkou	5	KF10	50
	2,5 - 16	82	matice, klíč 17 mm	5	KF10.1	50
	4 - 25	107	matice, klíč 17 mm	5	KF10.3	50
5	1,5 - 10	62	šroub s drážkou	4	KF13	50
	2,5 - 16	82	šroub s drážkou	5	KF14	50
	2,5 - 16	82	matice, klíč 17 mm	5	KF14.1	50
	4 - 25	107	matice, klíč 17 mm	5	KF14.3	50

Poznámka

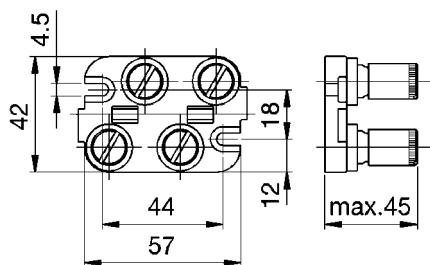
Jmenovitá hodnota průřezu vodiče platí pro 3 připojené vodiče (minimální počet pro rozbočení). Připojí-li se 2 vodiče, lze připojit průřez o stupeň vyšší.

Svorky Clampo Tap

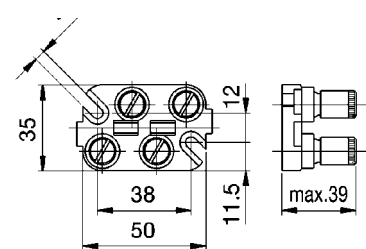
Rozbočovací desky 500 V a příslušenství

Rozměrové náčrtky

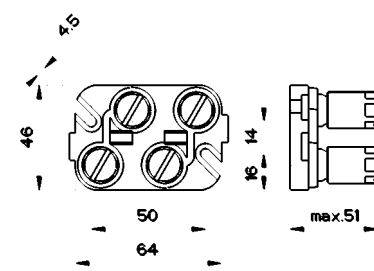
KF9



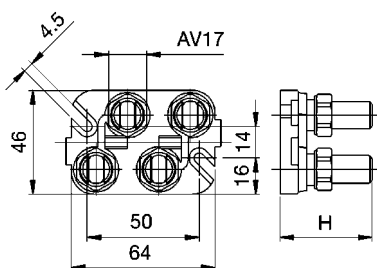
KF11



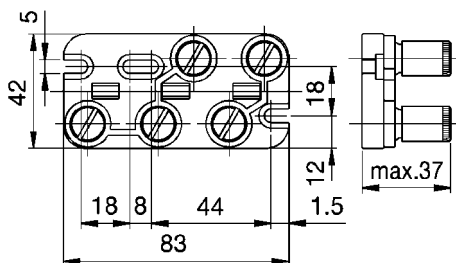
KF10



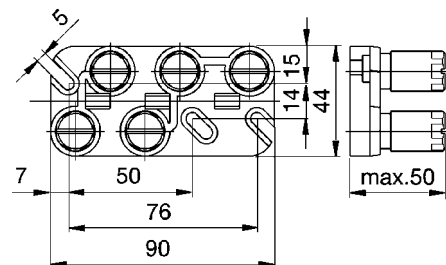
KF10.1 a KF10.3



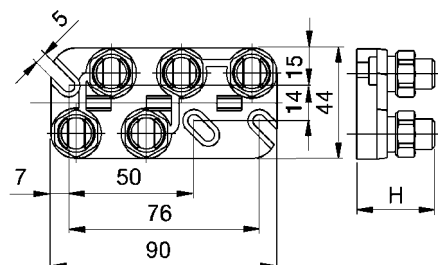
KF13



KF14



KF14.1 a KF14.3



Obj. číslo	H [mm]
KF14.1	31
KF14.3	41

Obj. číslo	H [mm]
KF10.1	31
KF10.3	41

Příslušenství pro rozbočovací desky Clampo Tap KF9 - KF14.3

Název		Obj. číslo	Balení ks
Adaptér Pro upevnění nosné části svorky KF9 - KF14.3 (podložky z termosetu) k liště DIN 35 mm. Pro každou svorku jsou potřeba 2 adaptéry.		PMR130	100
Ochranný kryt Pro rozbočovací desky KF9, KF10 a KF14. Poloprůhledná barva. Předlisy pro vývod vodičů. Rozměry 105 x 49 x 55 mm (š x h x v). Rozbočovací deska se připevní ke spodnímu dílu PMR587 pomocí šroubů, poté se naklapne ochranný kryt. Zároveň objednat PMR587.		PMR586	10
Spodní díl ochranného krytu PMR586, bílý. Zároveň objednat PMR586.		PMR587	10
Ochranný návlek šroubu	bílý pro šroub 10-16 mm ² modrý pro šroub 10-16 mm ²	PMR723 PMR723.2	100 100
Ochranná podložka vodičů Vhodné při použití jemně slaněných vodičů a když mají připojované vodiče různý průřez. Materiál - mosaz, tloušťka 0,75 mm. pro šroub 10 mm ² pro šroub 16 mm ²		PPK223 PPK222	100 100

Svorky Clampo Tap

Jednopolové svorky 500 V



Znaky

- 1-pólové rozbočovací plášťové svorky
- průřez vodičů 1,5-25 mm²
- pro Cu vodiče
- možnost vkládání vodičů bez jejich přerušení
- možnost řazení vedle sebe do větších celků
- nosná část svorky z MPF (termoset)
- utahovací šrouby z poniklované mosazi

Technické údaje

Jmenovité napětí	V	500
Provozní teplota	°C	max. 80
Montáž		na podložku šroubem

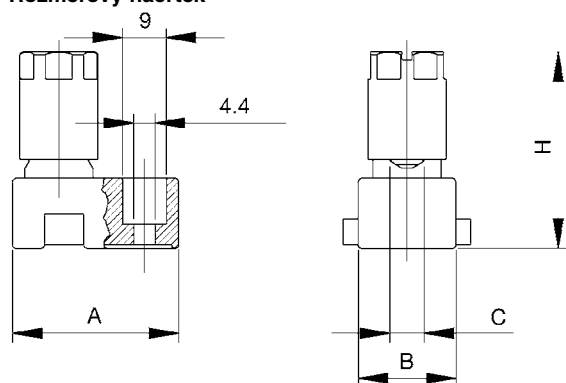
Max. přípustný počet připojovacích vodičů v jednom kontaktním místě

Průřez vodiče [mm ²]	KF5.06	KF5.10	KF5.16
1,5	7	-	-
2,5	6	7	7
4	4	6	7
6	3	5	7
10	2	3	6
16	-	2	3
25	-	-	2

Jednopolové svorky Clampo Tap KF5.06 - KF5.16

Průřez vodiče Cu [mm ²]	Jmenovitý proud [A]	Způsob utažení vodičů	Utahovací moment [Nm]	Obj. číslo	Balení ks
1,5 - 10	33	šroub s drážkou	3,5	KF5.06	500
2,5 - 16	62		4	KF5.10	250
2,5 - 25	82		5	KF5.16	200

Rozměrový náčrtek



Obj. číslo	A	B	C	H
	[mm]			
KF5.06	29	15	5	33
KF5.10	31	17	6	36
KF5.16	32	20	7	29

Svorky Clampo Tap

Samostatné plášťové svorky



Znaky

- 1-pólové samostatné plášťové svorky
- průřez vodičů 1,5-25 mm²
- pro Cu vodiče
- možnost vkládání vodičů bez jejich přerušení
- pro vlastní aplikace
- utahovací šrouby z poniklované mosazi

Technické údaje

Provozní teplota °C max. 80

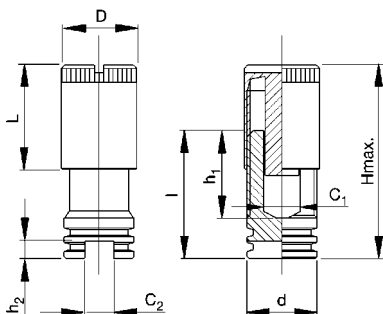
Max. přípustný počet připojovacích vodičů v jednom kontaktním místě

Průřez vodiče [mm ²]	KF6.06	KF6.10	KF6.16
1,5	7	7	-
2,5	6	7	7
4	4	6	7
6	3	5	7
10	2	3	6
16	-	2	3
25	-	-	2

Samostatné plášťové svorky Clampo Tap KF6.06 - KF6.16

Průřez vodiče Cu [mm ²]	Jmenovitý proud [A]	Způsob utažení vodičů	Utahovací moment [Nm]	Obj. číslo	Balení ks
1,5 - 10	33	šroub s drážkou	3,5	KF6.06	500
2,5 - 16	62		4	KF6.10	250
2,5 - 25	82		5	KF6.16	200

Rozměrový náčrtek



Obj. číslo	Hmax	D	L	d	l	h1	h2	c1	c2
	[mm]								
KF6.06	33	11	16,5	10	19	12,5	2,5	5	2,5
KF6.10	36	14	19,5	12	22	14,5	2,5	5,5	5
KF6.16	44,5	16	23	14	25	17,5	3	7,5	5

Svorky Clampo Compact

Bloky řadových svorek, svorky pro Cu vodiče



Ensto Clampo Compact - bloky řadových svorek jsou vynikajícím řešením pro instalace, kde je použití běžných řadových svorek nevhodující z důvodu ceny nebo rozměrů.

Kvalitní konstrukce

- těleso svorky ze světle šedého polyamidu (PA6.6)
- plast neobsahuje halogeny a kadmium a může být recyklován
- kovové připojovací části jsou z poniklované mosazi
- šrouby s válcovou hlavou jsou z pozinkované a pochromované oceli

Ochrana vodiče

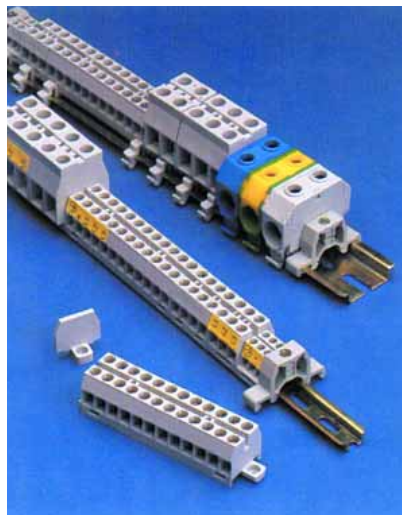
- ochranná podložka pod dříky šroubů
- zamezení poškození zvláště jemných vícepramenných vodičů
- ochrana poškození vodiče při hlubším zasunutí do svorky
- eliminace ztráty kontaktního tlaku při vibracích nebo kolísání teploty
- podložka se po vytažení vodiče vrací do své původní polohy, takže otvor pro vodič zůstává volný pro nové zavedení vodiče

Jednoduchá instalace a popis

- montáž bloků svorek na lištu DIN 15 a 35 mm
- možnost přímé montáže na panel (podložku)
- označení samolepicími štítky nebo potiskem

Znaky

- ochranná podložka pod dříkem šroubu chrání vodiče a kabely
- možnost připojení slaněných vodičů
- přímá montáž na lištu DIN 15 mm rychloupínáním (KR5, KR8) nebo nasunutím (KR10)
- montáž na lištu DIN 35 mm s adaptérem KRL7
- montáž na panel pomocí koncové destičky PMR143
- velký výběr samolepicích popisných štítků



Svorky Clampo Compact

Bloky řadových svorek



Technické údaje

	KR5	KR8	KR10	
Jmenovité napětí	V	450	750	750
Jmenovitý proud	A	17,5	41	76
Průřez Cu	mm ²	1,5	6	16
Provozní teplota	°C	max. 105		
Koeficient plazivých proudů	CTI 600 (KC 600 V)			
Průměr upevňovacího otvoru	mm	3	3	3,4
Průměr otvoru pro hlavu upevň. šr.	mm	5,5	5,5	5,5
Průměr vstupního otvoru pro vodič	mm	2,8	4,1	6,4
Průměr otvoru hlavy utahov. šroubu	mm	3,5	4,5	6
Montáž na lištu DIN 15 mm	KR5, KR8- rychloupínáním			
Montáž na lištu DIN 35 mm	KR10- stranovým nasunutím na konec lišty			
Barva	rychloupínáním pomocí adaptérů KRL7			
Normy	šedá			
	EN 60998-1 a EN 60998-2-1,			
	UL 1059 a CSA C22.2 No. 158-1987.			

Max. přípustný počet připojovacích vodičů v jednom kontaktním místě

Průřez vodiče [mm ²]	KR5	KR8	KR10
1,5	1	3	-
2,5	-	2	-
4	-	1	-
6	-	1	1
10	-	-	1
16	-	-	1

Bloky řadových svorek Clampo Compact KR5031 - KR10031

Průřez vodiče [mm ²] Cu	Jmenovitý proud [A] Cu	Popis	Utahovací moment [Nm]	Hlava šroubu (drážka)	Obj. číslo	Balení ks	
1,5	17,5	3-pólový blok	0,4	M2,6	KR5031	200	
		12-pólový blok				KR5131	50
6	41	3-pólový blok	0,8	M3,5	KR8031	200	
		4-pólový blok				KR8041	200
		12-pólový blok				KR8121	100
16	76	2-pólový blok	2,5	M6	KR10021	100	
		3-pólový blok				KR10031	100

Příslušenství pro bloky řadových svorek Clampo Compact KR5031 - KR10031

Název	Průřez vodiče [mm ²]	Popis	Pro svorky	Obj. číslo	Balení ks
Propojka	1,5	2-pólová	KR5031 a KR5131	KRL1505.02	100
		3-pólová	KR5031 a KR5131	KRL1505.03	100
		4-pólová	KR5031 a KR5131	KRL1505.04	100
	6	2-pólová	KR8031, KR8041 a KR8121	KRL6067.02	100
		3-pólová	KR8031, KR8041 a KR8121	KRL6067.03	100
		4-pólová	KR8031, KR8041 a KR8121	KRL6067.04	100
Adaptér Koncový držák Koncová destička		pro uchycení svorek k liště DIN 35 mm		KRL7	100
		pro lištu DIN 15 mm a 35 mm		KRL8	100
		pro přímou montáž na panel		PMR143	100
		pro lištu DIN 15 a 35 mm		PMR370	100
		pro bloky svorek KR8		KRL6	100
Lišta DIN 15 mm		ocel, délka 2 m		PP44	10
Lišta DIN 35 mm		ocel, délka 2 m		PP37	10

Svorky Clampo Compact

Bloky řadových svorek

Poznámky k použití a montáži příslušenství

- pomocí adaptéru KRL7 se svorky připevní na lištu DIN 35 mm. Při montáži nebo demontáži se adaptér lehce prohne uprostřed proti tělesu svorky.

Potřebné počty kusů adaptéru:	KR5	KR8	KR10
2-pólová svorka	-	-	1-2
3-pólová svorka	1-2	1-2	2
4-pólová svorka	-	2	-
12-pólová svorka	2	2	-

Pro KR10 doporučujeme použít 2 kusy adaptéru - zajistí jistější uchycení svorek k liště, zvláště při samostatné montáži.

- **koncovou destičku PMR143** je nutno použít u bloku svorek na straně bez upevňovacího otvoru, jestliže se připevňují jednotlivé bloky svorek přímo k panelu (podložce). Tím se blok zafixuje z obou stran. Destičku je možno upevnit k bloku svorek oběma způsoby, tj. upevňovací otvor může být vně bloku nebo pod ním.

- **koncový držák KRL8** je vhodný pro zabránění stranového posunu bloku svorek po lištách DIN 15 nebo 35 mm. Držák se upevní k lištám pomocí rozpínacího šroubku. Pokud se držák montuje ke svorce na straně bez upevňovacího otvoru, brání těsnému přisazení dva vymezovací výčnělky u spodní strany svorky. V tom případě je vhodné použít koncovou destičku PMR143 tak, že se vloží mezi svorku a koncový držák KRL8. Upevňovací otvor destičky je přitom zasunut pod blok svorky.

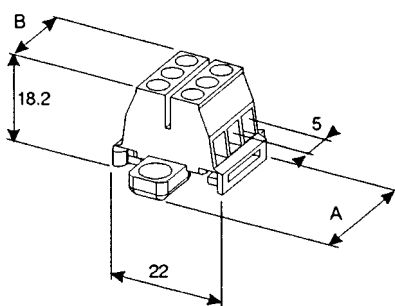
- pomocí **přepážky KRL6** je možno oddělit v blocích řady KR8 svorky různých napětí nebo typů. Montáž se provede nasunutím na blok svorek po připojení vodičů. Ideální použití pro 12-ti pólový blok KR8121.

- **přepážkou PMR370** lze od sebe oddělit jednotlivé bloky svorek. Přepážka se nasune ke svorce z boku a opře se o dva vymezovací výčnělky u spodní strany bloku.

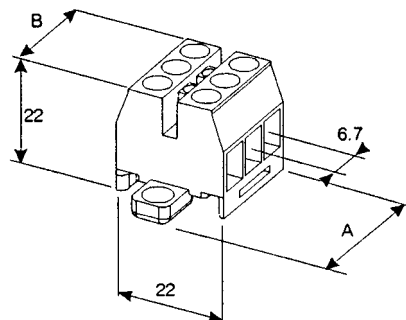
- pomocí **propojek KRL1505.x a KRL6067.x** je možno u bloků 1,5 mm² a 6 mm² (KR5 a KR8) navzájem spojovat 2 až 4 různé póly.



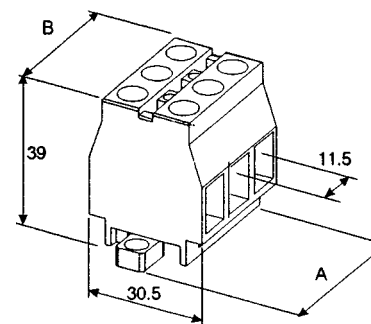
Rozměrové náčrtky



Cu 1,5 mm²



Cu 6 mm²

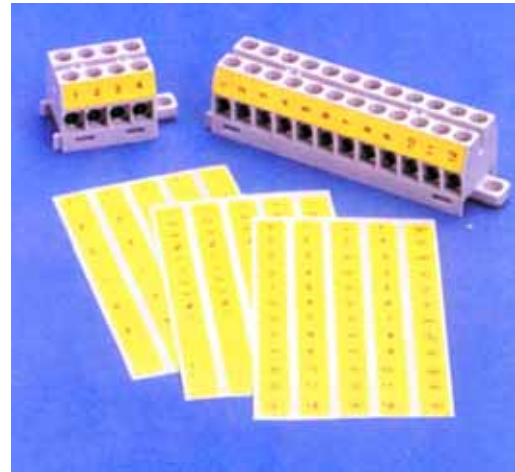
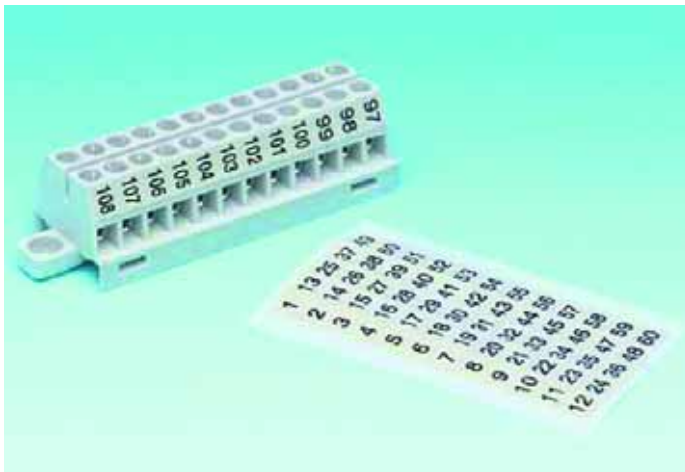


Cu 16 mm²

Typ	Kóta	3-pólová	12-pólová	
KR5 1,5 mm ²	A	23,5 mm	68,4 mm	
	B	15,5 mm	60,4 mm	
		3-pólová	4-pólová	12-pólová
KR8 6 mm ²	A	28,9 mm	35,7 mm	88,3 mm
	B	20,9 mm	27,7 mm	80,6 mm
		2-pólová	3-pólová	
KR10 16 mm ²	A	31,6 mm	43,2 mm	
	B	23,6 mm	36,2 mm	

Svorky Clampo Compact

Příslušenství - popisky



Příslušenství pro bloky řadových svorek Clampo Compact KR5031 - KR10031

Název - popis pásku	Obj. číslo	Balení ks
Univerzální popiska, pásek bez označení, 1 ks = 5 pásků	PEM10.1	20

Výměnné popisky

Pro svorky KR5031 a KR5131, 1,5 mm²

1 ks = 5 pásků

čísla 1-12	PEM80	20
čísla 13-24	PEM81	20
čísla 25-36	PEM82	20
čísla 37-48	PEM83	20
čísla 49-60	PEM84	20
čísla 61-72	PEM85	20
čísla 73-84	PEM86	20
čísla 85-96	PEM87	20
čísla 97-108	PEM88	20
čísla 1-3 (4x)	PEM89	20
čísla 1-4 (3x)	PEM90	20
značení L1,L2,L3 (4x)	PEM91	20
čísla 1-60, jdoucí za sebou	PEM92	20
značení R,S,T,PE,+,-,U,V,W	PEM93	20

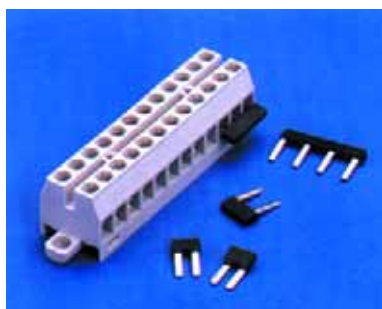
Pro svorky KR8031, KR8041 a KR8121, 6 mm²

1 ks = 5 pásků

čísla 1-12	PEM23	20
čísla 13-24	PEM24	20
čísla 25-36	PEM23	20
čísla 37-48	PEM26	20
čísla 49-60	PEM27	20
čísla 61-72	PEM28	20
čísla 73-84	PEM29	20
čísla 1-3 (4x)	PEM31	20
čísla 1-4 (3x)	PEM32	20
čísla 85-96	PEM33	20
čísla 97-108	PEM34	20
čísla 101-148, R,S,T,O,PE,PE,PE,+,-,U,V,W	PEM35	20
čísla 149-208, jdoucí za sebou	PEM36	20

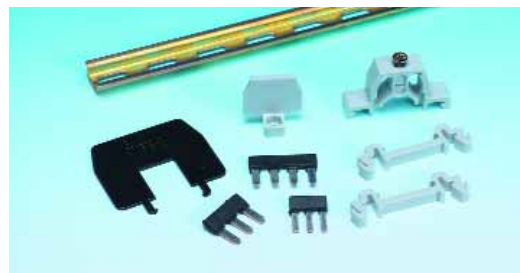
Ensto Clampo Compact

Příslušenství



Příslušenství pro bloky řadových svorek Clampo Compact KR5031 - KR10031

Název - popis pásky	Obj. číslo	Balení ks
čísla 1-4/1-3/R,S,T, O,PE	PEM37.1	20
čísla 1-4/1-3/U,V,W,+,-	PEM37.2	20
značení R,S,T,PE,PE,PE, +,-,U,V,W	PEM38	20
čísla 109-168	PEM39.1	20
čísla 169-228	PEM39.2	20
čísla 229-288	PEM40.1	20
čísla 289-348	PEM40.2	20
značení L1,L2,L3 (4x)	PEM42	20
čísla 1-60, jdoucí za sebou	PEM44	20
značení PE,N, L1, L2,L3 (2x)	PEM45	20



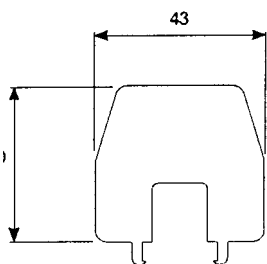
Pro svorky KR10021 a KR10031, 16 mm²

1 ks = 5 pásků

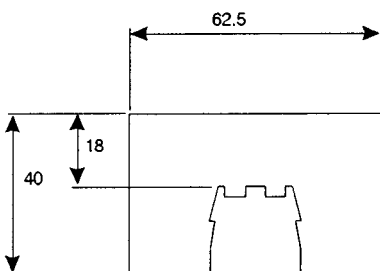
čísla 1-6	PEM64	20
čísla 7-12	PEM65	20
čísla 13-18	PEM66	20
čísla 19-24	PEM67	20
značení L1,L2,L3 (2x)	PEM68	20
značení L1,L2,L3, N, PE	PEM69	20

Rozměrové náčrtky

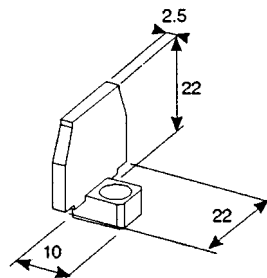
PMR370



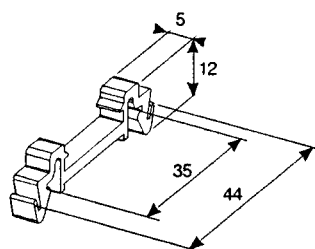
KRL6



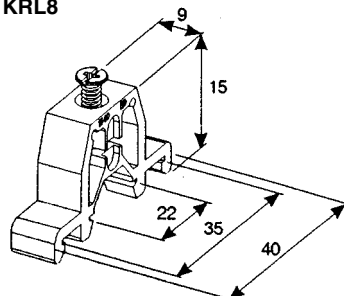
PMR143



KRL7



KRL8



Ensto Clampo Compact

Svorky pro Cu vodiče



Znaky

- úzké jednopólové svorky pro Cu vodiče 1,5-35 mm²
- spojení odlišných průřezů
- těleso svorky z polyamidu, kovové části z poniklované mosazi
- svorky nejsou určeny pro připojení slané vodičů
- montáž rychloupínáním na lištu DIN 35 mm

Technické údaje

Jmenovité napětí	V	750
Teplotní	třída	T1
Provozní teplota	°C	max. 80
Normy	EN 60947-7-7 a EN 60998-1, UL 1059	

Max. přípustný počet připojovacích vodičů v jednom kontaktním místě

Průřez vodiče [mm ²]	Cu
1,5	3
2,5	3
4	3
6	3
10	3
16	2
25	1
35	1

Řadové svorky pro Cu vodiče Clampo Compact, série KE33

Průřez Cu [mm ²]	Jmenovitý proud [A]	Barva	Utahovací moment [Nm]	Hlava šroubu (plochá drážka) [mm]	Obj. číslo	Balení ks
1,5-35	135	šedá	3,5	6	KE33	100
		modrá			KE33.20	100
		žlutozelená			KE33.30	100

Poznámka:

Náhrady starších řadových svorek:

- místo série KR110 použít řadové svorky Clampo Compact, řada KE33
- místo série KE34, KE45 a KE50 - použít univerzální svorky Clampo Pro Solo.

Převodní tabulka pro starou sérii KE34, 45 a 50

Staré obj. číslo	Průřez vodičů [mm ²]		Barva	Nové obj. číslo	Průřez vodičů [mm ²]	
	Cu	Al			Cu	Al
KE34 KE34.2 KE34.3	2,5-35	6-50	šedá modrá žlutozelená	KE61 KE61.2 KE61.3	2,5-50	6-50
KE45 KE45.2 KE45.3	10-50	10-70	šedá modrá žlutozelená	KE62 KE62.2 KE62.3	16-95	
KE50 KE50.2 KE50.3	16-95	25-120	šedá modrá žlutozelená	KE62 KE62.2 KE62.3	35-120	

Ensto Clampo bezšroubové svorkovnice

Bezšroubové svorkovnice pro Cu vodiče



Znaky

Rychlé, snadné a spolehlivé připojení

- rychlé připojení a odpojení vodiče jedním zatlačením šroubováku
- spolehlivý kontakt i při extrémních podmínkách (vibrace)
- univerzální napájecí modul pro 1x 35 + 3x 16 mm²
- svorkovnicové bloky s bezšroubovými svorkami 20x 0,75-2,5 mm²
- možnost napájení i AI vodiči pomocí univerzálního konektoru KE12.20

Kompaktní konstrukce

- kompaktní konstrukce chrání před nebezpečným dotykem
- přímá montáž na lištu DIN 15 mm
- montáž na lištu DIN 35 mm pomocí adaptérů KNL7
- zachycení polohy na liště koncovým držákem KRL8
- použití standardních popisek (šířka 5 mm, výška drážky 4,4 mm)
- barevné rozlišení svorkovnic pro střední, ochranné a fázové vodiče

Široká oblast použití

- montáž do rozváděčů v automatizaci a řízení
- snadné rozšiřování do větších celků a výměna
- celková délka napájecího bloku s rozbočovací svorkovnicí s 20 vývody jen 101 mm
- vhodné pro renovace - úspora místa
- ideální výrobek pro rozšíření počtu svorek pro střední, ochranné a fázové vodiče



KN20.435



KNF1.35



KNN1.35



KNP1.35



KNL3



KNL3 a KNL4



KRL8



KRL7

Ensto Clampo bezšroubové svorkovnice

Bezšroubové svorkovnice pro Cu vodiče

Technické údaje

Jmenovité napětí	V AC	800
Jmenovitý proud	A	135
Průřez		
napájecí modul	Cu	mm ² 1x 35 + 3x 16 (1x AWG1 + 3x AWG6)
bezšroubový modul	Cu	mm ² 20x 0,75-2,5 (20x AWG18-AWG14)
délka odizolování vodiče	mm	10
Utahovací moment:		
napájecí modul	35 mm ²	Nm 4
	16 mm ²	Nm 2
propojka KNL4		Nm 1,2
Hlava šroubu (napájecí modul)		Phillips 2
Provozní teplota	°C	90
Materiál tělesa svorkovnice		PA 66, V-2
Jmenovitý krátkodobý výdržný proud, 1s, I _{CW}	35 mm ² Cu	A _{rms} 4 200
	16 mm ² Cu	1 920
	2,5 mm ² Cu	300
Značení		vodorovná drážka široká 4,4 mm, vhodná pro popisovací štítky Weidmüller, šířka štítku 5 mm
Normy		EN 60947-7-1, EN 60947-7-2 EN 60998-1 (kap. 16, 18 a 19)

Max. přípustný počet připojovacích vodičů v jednom kontaktním místě

Průřez vodiče [mm ²]	napájecí modul		bezšroubová svorkovnice	
	vstupní svorka mm ²	1x 35	3x 16	2x (10x 2,5)
1,5		-	5	1
2,5		5	5	1
4		5	4	
6		5	4	
10		4	2	
16		2	1	
25		1	-	
35		1	-	

Bezšroubové svorkovnice Clampo KN

Popis	Průřez vodiče [mm ²] Cu	Barva čelní plochy	Obj. číslo	Balení ks
Napájecí modul Cu	1x 35 + 3x 16	šedá		
- montáž na lištu DIN 15 mm			KN20.415	100
- montáž na lištu DIN 35 mm			KN20.435	100
Bezšroubová rozbočovací svorkovnice fázová	2x (10x 2,5)	hnědá		
- montáž na lištu DIN 15 mm			KNF1.15	50
- montáž na lištu DIN 35 mm			KNF1.35	100
N		modrá		
- montáž na lištu DIN 15 mm			KNN1.15	50
- montáž na lištu DIN 35 mm			KNN1.35	100
PE		žlutozelená		
- montáž na lištu DIN 15 mm			KNP1.15	50
- montáž na lištu DIN 35 mm			KNP1.35	100

Poznámka

Napájecí blok a rozbočovací svorkovnice určená pro montáž na lištu DIN 35 mm obsahuje 2 uchycovací adaptéry KNL7. Napájecí bloky se dodávají s propojkou KNL4. Nepřekročí-li se jmenovitý proud 135 A, je možno spojovat bezšroubové rozbočovací svorkovnice za sebe pomocí propojky KNL4.

AWG = American Wire Gauge (průměr vodiče).

Ensto Clampo bezšroubové svorkovnice

Bezšroubové svorkovnice pro Cu vodiče

Příslušenství pro bezšroubové svorkovnice Clampo KNL, KRL8

Popis	Obj. číslo	Balení ks
Uzemňovací třmen včetně propojky uzemnění svorkovnice KNP1 (PE) k liště DIN 35 mm	KNL3	250
Propojka pro bezšroubovou svorkovnici KNN1, KNP1 a KNF1	KNL4	100
Adaptér pro uchycení svorek k liště DIN 35 mm (EN 50022)		
pro nízkou (35 x 7,5 mm) nebo vysokou lištu (35 x 15 mm)	černý KNL7	100
pro nízkou lištu (35 x 7,5 mm)	bílý KRL7	100
Koncový držák pro lištu DIN 15 mm a 35 mm Vhodný pro zabránění stranového posunu bloku svorek po lištách DIN 15 nebo 35 mm.	KRL8	100



Použití bezšroubových svorkovnic ve skříni CUBO



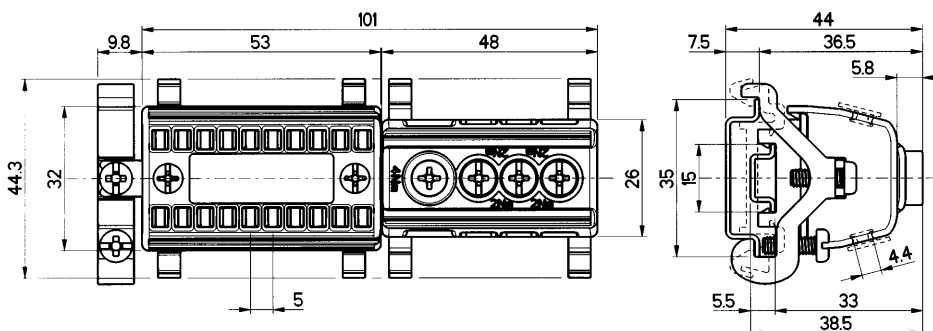
KNL3 a KNL4



KRL7

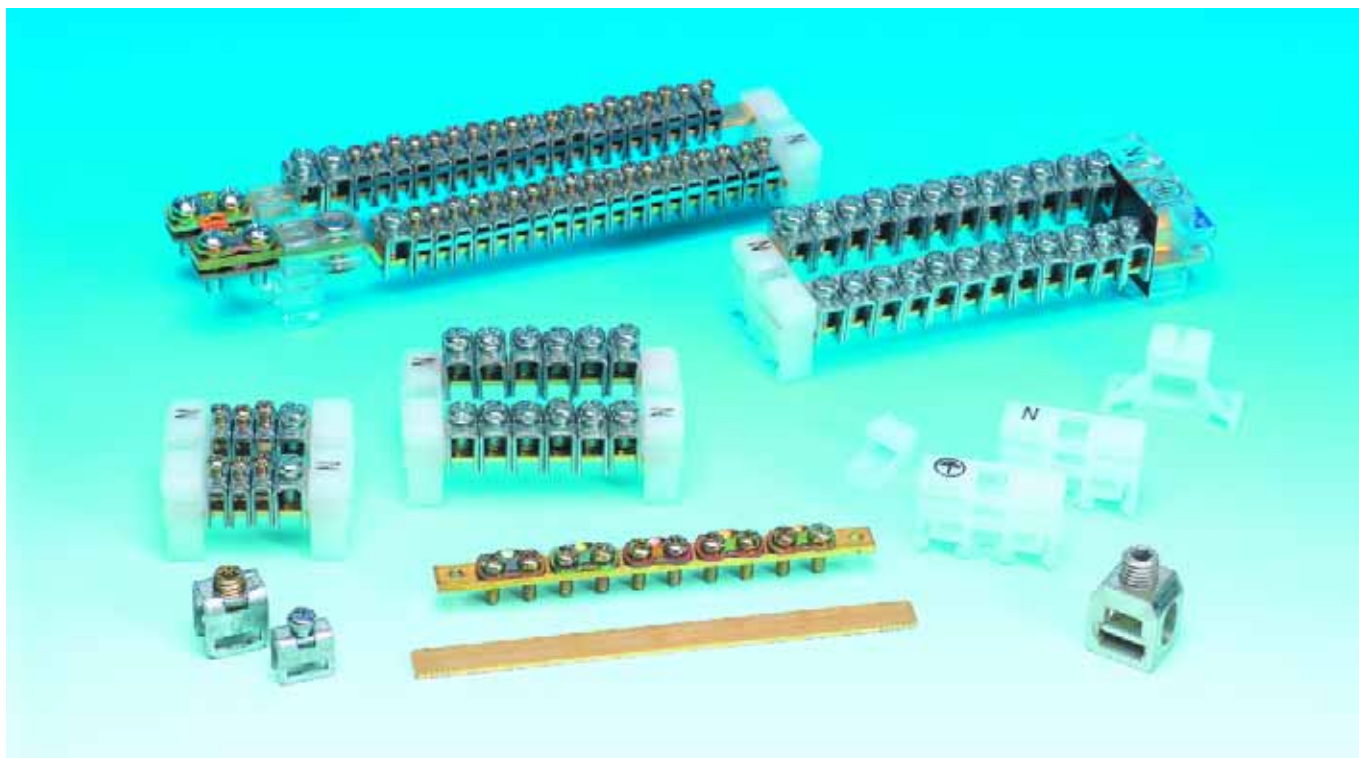
Rozměrové náčrtky

KN20.435 a KNP1.35



Ensto Clampo Ground

N a PE svorkovnice



Široký rozsah použití

- svorkovnice pro střední a ochranné vodiče
- použití v rozváděčích, napájecích, ovládacích a řídicích panelech, v elektronických instalacích, v elektrických strojích a zařízeních

Flexibilní systém

- použití mnoha velikostí svorkovnic N, PE, N + PE
- možnost skládání jednotlivých komponentů do vlastních aplikací
- řada obsahuje i svorky s ochranou vodičů
- v příslušenství jsou popisky a ochranný kryt

Přehled sortimentu

Svorkovnice

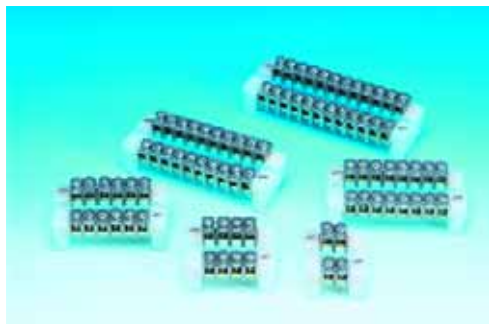
- svorkovnice pro střední vodiče, označení N - N
 - svorky 16 mm² řada KN4.1
 - svorky 6 mm² a 16 mm² řada KNA4.1
 - svorky 35 mm² svorkovnice KND4.103N
- svorkovnice pro ochranné vodiče, označení PE - PE
 - svorky 6 mm² a 16 mm² řada KNA4.xP
 - svorky 35 mm² svorkovnice KND4.103P
- svorkovnice pro střední a ochranné vodiče, označení N - PE
 - svorky 16 mm², spojka N/PE řada KN4.2
 - svorky 6 mm² a 16 mm² řada KNA4.1xNP
 - svorky 6 mm² a 16 mm², spojka N/PE, přídavné napájecí svorky 2x 35 mm² řada KNA5.1
 - svorky 35 mm² svorkovnice KND4.103NP

Doplňkové prvky

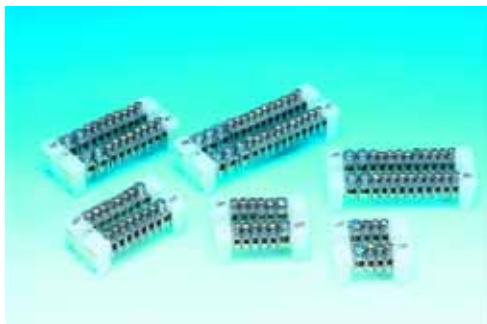
- samostatné zdířkové svorky pro zákaznické aplikace
- držáky pro lišty 2x 10 mm
- ochranné kryty
- lišty 2 x 10 mm
- neutrální svorka
- popisky
- zemnicí příložky

Ensto Clampo Ground

N svorkovnice



KN4.1



KNA4.1

Znaky

- svorkovnice pro střední vodiče, označení N - N
- řada KN4 obsahuje zdířkové svorky 6 mm²
- řada KNA4 obsahuje zdířkové svorky 6 mm² a 16 mm²
- svorkovnice KND4.103N obsahuje zdířkové svorky 35 mm²
- lišty z mosazi, zdířkové svorky a šrouby z pozinkované oceli

Technické údaje

Jmenovité napětí	V	500		
Provozní teplota	°C	max. 80		
Hlava šroubu		křížová	křížová	Phillips 2
		KN4	KNA4	KND4
Průřez	mm ²	6	6, 16	35
Jmenovitý proud	A	82	33, 82	135
Utahovací moment	Nm	0,8	0,8 + 2	4

Max. přípustný počet připojovacích vodičů v jednom kontaktním místě

Průřez vodiče [mm ²]	KN4	KNA4	KND4
1,5	5	5	-
2,5	3	5	5
4	2	4	5
6	2	4	5
10	-	2	4
16	-	1	2
25	-	-	1
35	-	-	1

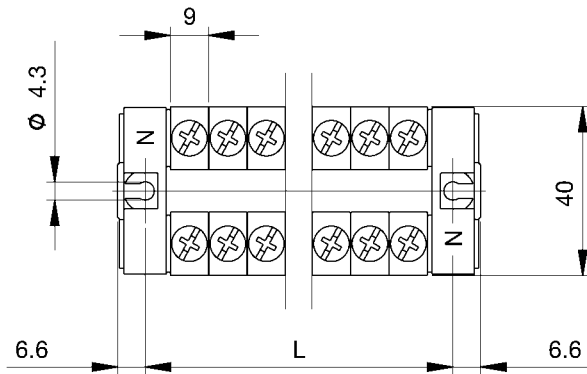
N svorkovnice Clampo Ground KN4.1, KNA4.1 a KND4.103N

Průřez vodiče [mm ²]	Délka L [mm]	Obj. číslo	Balení ks	Průřez vodiče [mm ²]	Délka L [mm]	Obj. číslo	Balení ks
16 mm², Cu				16 mm² a 6 mm², Cu			
2x (2x 16)	30	KN4.102	100	2x (1x 16 + 3x 6)	39,5	KNA4.104	50
2x (4x 16)	48	KN4.104	50	2x (1x 16 + 5x 6)	52	KNA4.106	50
2x (6x 16)	66	KN4.106	50	2x (1x 16 + 7x 6)	66	KNA4.108	25
2x (8x 16)	84	KN4.108	25	2x (2x 16 + 8x 6)	82	KNA4.110	25
2x (10x 16)	102	KN4.110	25	2x (2x 16 + 10x 6)	93	KNA4.112	25
2x (12x 16)	120	KN4.112	25	2x (3x 16 + 11x 6)	109	KNA4.114	25
				2x (4x 16 + 16x 6)	147	KNA4.120	25
				35 mm², Cu			
				2x (3x 35)	64	KND4.103N	50

Ensto Clampo Ground N svorkovnice

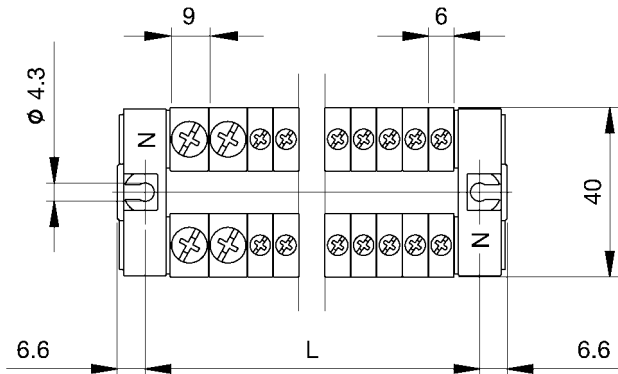
Rozměrové náčrtky

KN4.1



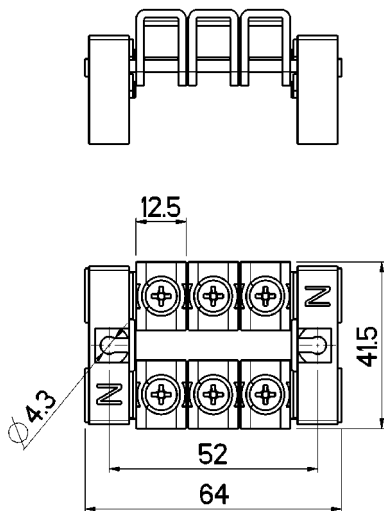
Obj. číslo	Délka L [mm]
KN4.102	30
KN4.104	48
KN4.106	66
KN4.108	84
KN4.110	102
KN4.112	120

KNA4.1



Obj. číslo	Délka L [mm]
KNA4.104	39,5
KNA4.106	52
KNA4.108	66
KNA4.110	82
KNA4.112	93
KNA4.114	109
KNA4.120	147

KND4.103N



Ensto Clampo Ground

PE svorkovnice



Znaky

- svorkovnice pro ochranné vodiče, označení PE - PE
- řada KNA4.xP obsahuje zdířkové svorky 6 mm² a 16 mm²
- svorkovnice KND4.103P obsahuje zdířkové svorky 35 mm²
- zdířkové svorky 6 mm² jsou opatřeny ochrannou podložkou pod dříkem šroubu
- uzemňovací třmen pro připojení PE zdířkové svorky k montážnímu panelu
- lišty z mosazi, zdířkové svorky a šrouby z pozinkované oceli

Technické údaje

Jmenovité napětí	V	500		
Provozní teplota	°C	max. 80		
Hlava šroubu		křížová	křížová	Phillips 2
		KNA4.xP		KND4.103P
Průřez	mm ²	6, 16		35
Jmenovitý proud	A	33, 82		135
Utahovací moment	Nm	0,8 + 2		2

Max. přípustný počet připojovacích vodičů v jednom kontaktním místě

Průřez vodiče [mm ²]	mm ²	6	16	35
1,5	5	5	5	-
2,5	3	5	5	5
4	2	4	4	5
6	2	4	4	5
10	-	2	4	4
16	-	1	2	2
25	-	-	1	1
35	-	-	1	1

PE svorkovnice Clampo Ground KNA4.xP a KND4.103P

Průřez vodiče [mm ²]	Délka L [mm]	Obj. číslo	Balení ks
16 mm² a 6 mm², Cu			
2x (1x 16 + 3x 6)	39,5	KNA4.104P	50
2x (1x 16 + 5x 6)	52	KNA4.106P	50
2x (1x 16 + 7x 6)	66	KNA4.108P	25
2x (2x 16 + 8x 6)	82	KNA4.110P	25
2x (2x 16 + 10x 6)	93	KNA4.112P	25
2x (3x 16 + 11x 6)	109	KNA4.114P	25
2x (4x 16 + 16x 6)	147	KNA4.120P	25
35 mm², Cu			
2x (3x 35)	64	KND4.103P	50

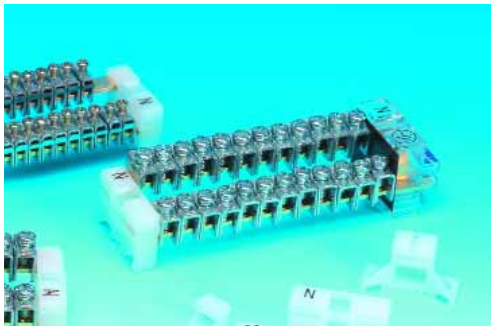
Poznámka

Svorkovnice mají shodné rozměry, viz str. 47

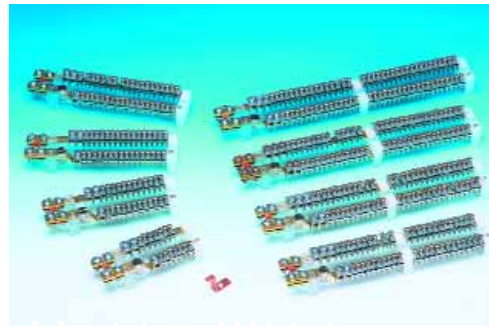
- KNA4.xP = KNA4.x
- KND4.103P = KND4.103N.

Ensto Clampo Ground

N a PE svorkovnice



KN4.2



KNA5.1

Znaky

- svorkovnice pro střední a ochranné vodiče, označení N - PE
- řada KN4.2 a KNA5.1 má krátkou příčnou spojku, která se dá jednoduše uvolnit šroubem a tím se N a PE svorkovnice od sebe oddělí (pro měření)
- řada KN4.2 obsahuje zdířkové svorky 16 mm²
- řada KNA4.1xNP a KNA5.1 obsahuje zdířkové svorky 6 mm² a 16 mm², přičemž řada KNA5.1 je navíc vybavena přídatnými napájecími svorkami 2x 35 mm²
- svorkovnice KND4.103NP obsahuje zdířkové svorky 35 mm²
- zdířkové svorky 6 mm² jsou opatřeny ochrannou podložkou pod dřikem šroubu
- uzemňovací třmen pro připojení PE zdířkové svorky k montážnímu panelu
- lišty z mosazi, zdířkové svorky a šrouby z pozinkované oceli

Technické údaje

Jmenovité napětí	V	500		
Provozní teplota	°C	max. 80		
		KN4.2	KNA4.1xNP KNA5	KND4.103NP
Průřez	mm ²	16	6, 16	35
Jmenovitý proud	A	82	33, 82	135
Hlava šroubu		křížová	křížová	Phillips 2
Utahovací moment	Nm	2	0,8 + 2	4

Max. přípustný počet připojovacích vodičů v jednom kontaktním místě

Průřez vodiče	mm ²	KN4.2	KNA4.1xNP KNA5	KND4.103NP
[mm ²]		6	16	35
1,5		5	5	1
2,5		3	5	5
4		2	4	5
6		2	4	5
10		-	2	4
16		-	1	2
25		-	-	1
35		-	-	1

N a PE svorkovnice Clampo Ground KN4.2, KNA5, KNA4.1 NP a KND4. NP

Průřez vodiče	Délka L	Obj.	Balení
[mm ²]	[mm]	číslo	ks

16 mm² Cu, oddělitelné N a PE svorkovnice

N 4x 16	PE 4x 16	57	KN4.204	50
N 6x 16	PE 6x 16	75	KN4.206	25
N 8x 16	PE 8x 16	93	KN4.208	25
N 10x 16	PE 10x 16	111	KN4.210	25
N 12x 16	PE 12x 16	129	KN4.212	25

Ensto Clampo Ground

N a PE svorkovnice, příslušenství

Průřez vodiče [mm ²]	Délka L [mm]	Obj. číslo	Balení ks
-------------------------------------	-----------------	---------------	--------------

16 mm² a 6 mm², Cu

N 1x 16 + 7x 6	PE 1x 16 + 7x 6	66	KNA4.108NP	25
N 3x 16 + 11x 6	PE 3x 16 + 11x 6	109	KNA4.114NP	25
N 4x 16 + 16x 6	PE 4x 16 + 16x 6	147	KNA4.120NP	25
N 4x 16 + 22x 6	PE 4x 16 + 22x 6	196	KNA4.126NP	25
N 4x 16 + 32x 6	PE 4x 16 + 32x 6	256	KNA4.136NP	25

16 mm² a 6 mm², Cu, oddělitelné N a PE svorkovnice, přídavné napájecí svorky 2x 35 mm²

N 1x 16 + 7x 6	PE 2x 16 + 7x 6	93	KNA5.108	25
N 1x 16 + 12x 6	PE 2x 16 + 12x 6	115,5	KNA5.113	25
N 1x 16 + 16x 6	PE 2x 16 + 16x 6	140	KNA5.117	25
N 1x 16 + 19x 6	PE 2x 16 + 19x 6	158,5	KNA5.120	25
N 2x 16 + 23x 6	PE 3x 16 + 23x 6	204	KNA5.125	25
N 2x 16 + 28x 6	PE 3x 16 + 28x 6	234,5	KNA5.130	20
N 2x 16 + 32x 6	PE 3x 16 + 32x 6	259	KNA5.134	20
N 2x 16 + 36x 6	PE 3x 16 + 36x 6	283,5	KNA5.138	10

35 mm², Cu

N 3x 35	PE 3x 35	52	KND4.103NP	50
---------	----------	----	-------------------	----

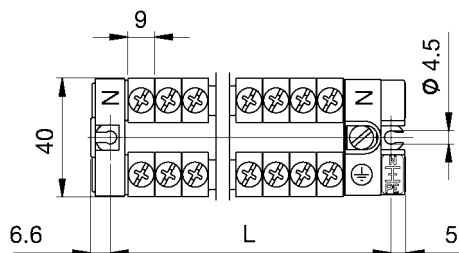
Příslušenství pro svorkovnice Clampo Ground KN4.2, KNA5, KNA4.1 NP a KND4. NP

Uzemňovací třmen
pro připojení PE zdířkové svorky 16 mm²
k montážnímu panelu, výška 24 mm, Cu

PPK225	100
---------------	-----

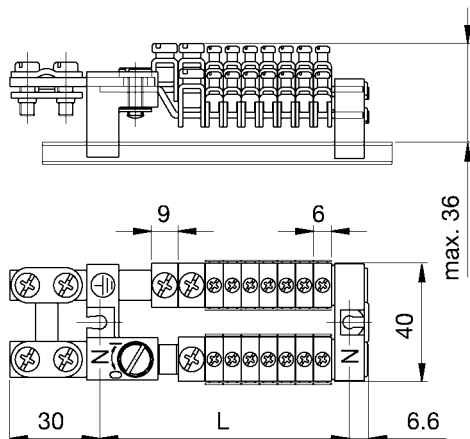
Rozměrové náčrtky

KN4.2



Obj. číslo	Délka L [mm]
KN4.204	57
KN4.206	75
KN4.208	93
KN4.210	111
KN4.212	129

KNA5.1

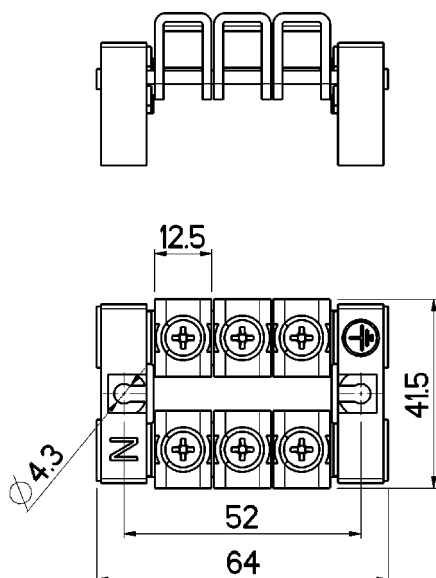


Obj. číslo	Délka L [mm]
KNA5.108	93
KNA5.113	115,5
KNA5.117	140
KNA5.120	158,5
KNA5.125	204
KNA5.130	234,5
KNA5.134	259
KNA5.138	283,5

Ensto Clampo Ground N a PE svorkovnice, příslušenství

Rozměrové náčrtky

KND4.103NP

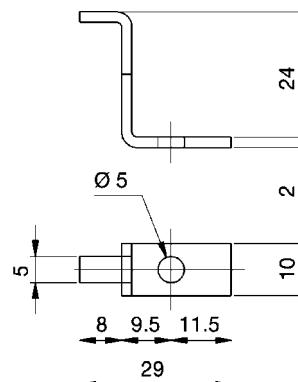


KNA4.1xNP

Obj. číslo	Délka L [mm]
KNA4.108NP	66
KNA4.114NP	109
KNA4.120NP	147
KNA4.126NP	196
KNA4.136NP	256

Náčrtek viz. KNA4.1, str. 47

PPK 225



Ensto Clampo Ground Zdířkové svorky



Znaky

- samostatné svorky pro zákaznické aplikace, N a PE svorkovnice
- provedení s nebo bez ochrany vodiče
- u svorky s ochranou vodiče lze připojit slaněné vodiče - tlak šroubu se rozloží pomocí podložky pod dřívkem šroubu
- svorky z pozinkované oceli, svorka KJ29 z pocínovaného hliníku

Technické údaje

		KJ25	KJ18	KJ20	KJ29
Max. průřez	mm ²	6	16	35	35/50 Cu/Al
Jmenovitý proud	A	33	82	135	135/145 Cu/Al
Utahovací moment	Nm	0,8	2	4	10 10
Hlava šroubu		křížová	křížová	Phillips 2	vnitřní inbus 5 mm

Ensto Clampo Ground

Zdírkové svorky

Max. přípustný počet připojovacích vodičů v jednom kontaktním místě

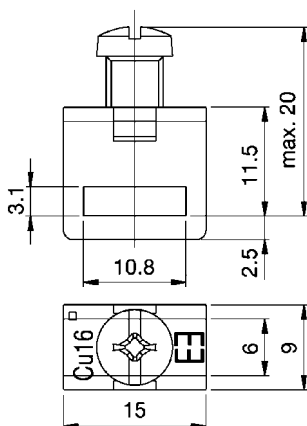
Průřez vodiče [mm ²]	mm ²	KJ25	KJ18	KJ20	KJ29	
		Cu	Cu	Cu	Cu	Al
		6	16	35	35	50
1,5	5	5	5	-	-	-
2,5	3	5	5	5	-	-
4	2	4	4	5	-	-
6	2	4	4	5	1	-
10	-	2	2	4	1	-
16	-	-	1	2	1	1
25	-	-	-	1	1	1
35	-	-	-	1	1	1
50	-	-	-	-	-	1

Zdírkové svorky Clampo Ground KJ18 - KJ29

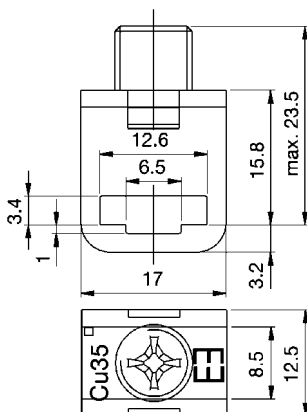
Průřez [mm ²]	Jmenovitý proud [A]		Pro lišty [mm]	Popis	Obj. číslo	Balení ks
	Cu	Al				
1-6	-	33	-	2 x 10 2 x 10 š = 6 mm š = 6 mm, s ochranou vodiče	KJ25 KJ25.1	200/1000 200/1000
1,5-16	-	82	-	2 x 10 2 x 10 š = 9 mm š = 9 mm, s ochranou vodiče	KJ18 KJ18.1	200/1000 200/1000
2,5-35	-	135	-	3 x 12 š = 12,5 mm	KJ20	200/1000
4-35	16-50	135	145	3 x 12 š = 16 mm, pro lištu 3 x 12 mm	KJ29	10/50

Rozměrové náčrtky

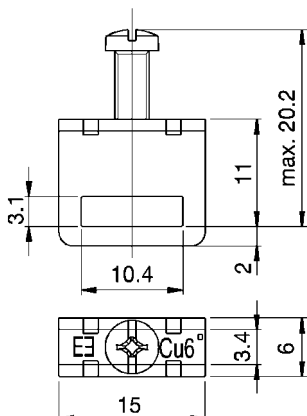
KJ 18



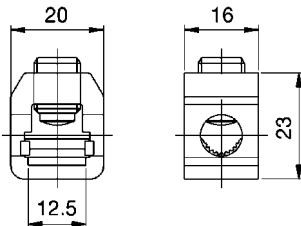
KJ 20



KJ 25

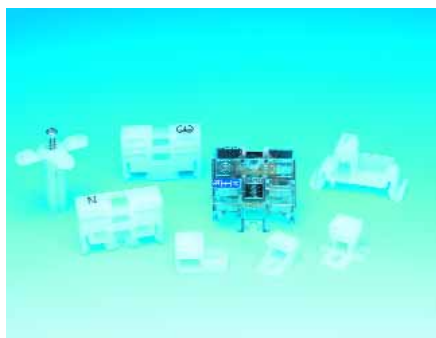


KJ 29



Ensto Clampo Ground

Držáky pro lišty



Znaky

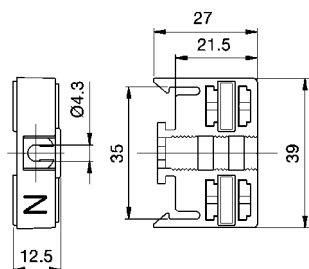
- jednotlivé díly pro vytváření vlastních zákaznických aplikací, např. nulových svorkovnic pro střední vodiče
- držáky PMR jsou z polyamidu (PA)
- lišty a svorky se objednávají odděleně

Držáky pro lišty 2x 10 mm Clampo Ground PMR, KJ 19, KNL2

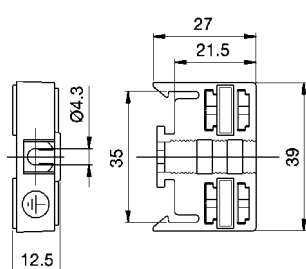
Název	Obj. číslo	Balení ks
Držák pro 2 lišty 2 x 10 mm, 3 x 8 mm a 3 x 12 mm. PA. Použití také jako prostřední podpěra pro dlouhé lišty. Uchycení na lištu DIN 35 mm nebo šroubkem na montážní podložku. označení N	PMR117	100
označení PE	PMR117.1	100
Držák pro lištu 2 x 10 mm. Lišta se může zasunout do držáku z obou stran. Uchycení k podložce šroubem. PA.	PMR1413	100
Držák pro lištu 2 x 10 mm. Lišta se může zasunout do držáku z obou stran. Uchycení k podložce šrouby. PA.	PMR1427	100
Držák pro dvě lišty 2 x 10 mm. Jako PMR117, ale se spojkou lišt. Utažením šroubu se obě lišty (N a PE) vodivě spojí.	KJ19	100
Držák ochranného krytu RDP6. Např. pro sestavu lišt s držáky PMR117 a PMR117.1	KNL2	200
Ochranný kryt (profil), L = 2 m	RDP6	10

Rozměrové náčrtky

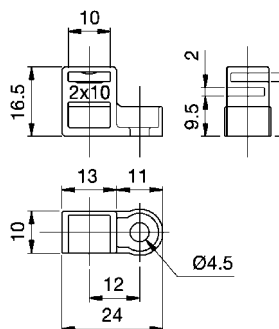
PMR117



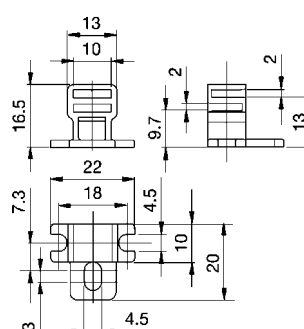
PMR117.1



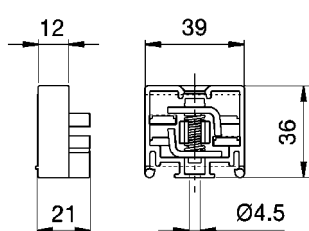
PMR1413



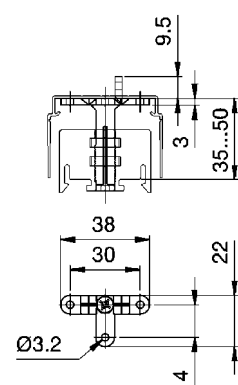
PMR1427



KJ19



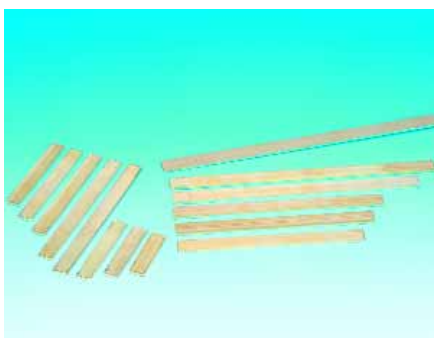
KNL2



RDP6
viz. str. 31

Ensto Clampo Ground

Lišty 2 x 10 mm



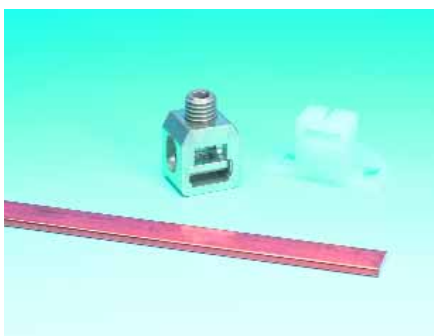
Znaky

- mosazné lišty 2 x 10 mm pro vytváření vlastních zákaznických aplikací
- délky od 37 mm do 2000 mm

Lišty 2x 10 mm Clampo Ground PSK20, PSK152

Název	Délka [mm]	Obj. číslo	Bal. ks	Název	Délka [mm]	Obj. číslo	Bal. ks
Lišta 2 x 10 mm, mosaz	37	PSK20.037	100	Lišta 2 x 10 mm, mosaz	118	PSK20.118	100
	46	PSK20.046	100		127	PSK20.127	100
	55	PSK20.055	100		136	PSK20.136	100
	64	PSK20.064	100		161	PSK20.161	100
	73	PSK20.073	100		175	PSK20.175	100
	82	PSK20.082	100		1 000	PSK152	10
	91	PSK20.091	100		2 000	PSK152.2	10
	100	PSK20.100	100				
	109	PSK20.109	100				

Lišta 3 x 12 mm a držák



Znaky

- použití tehdy, není-li mosazná lišta 2 x 10 mm dostačující
- pro robustnější lištu s větším průřezem 3 x 12 mm

Prvky Clampo Ground PMR281, PSK131

Název	Obj. číslo	Balení ks
Držák pro lištu 3 x 12 mm, upevnění šroubem	PMR281	200
Lišta, Cu, 3 x 12 mm, L = 2 000 mm	PSK131	10

Ochranný kryt

Znaky

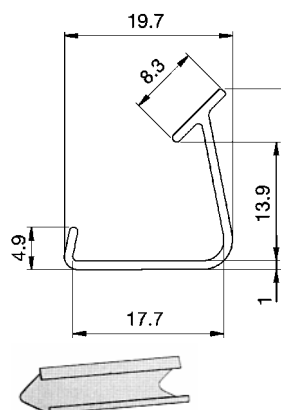
- ochranný kryt (profil) pro N/PE svorkovnice
- dodává se v délce 2 000 mm
- potřebnou délku lze nařezat
- pro přilepení popisek PEM7

Ochranný kryt Clampo Ground RDP9

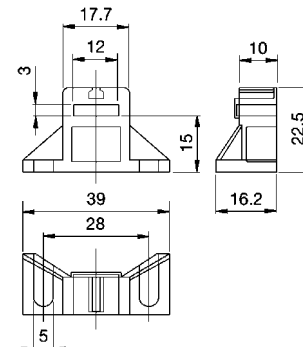
Název	Obj. číslo	Balení ks
Ochranný kryt pro N/PE svorkovnice, L = 2 000 mm	RDP9	10

Rozměrové náčrtky

RDP9



PMR281



Ensto Clampo Ground

Neutrální svorka



Znaky

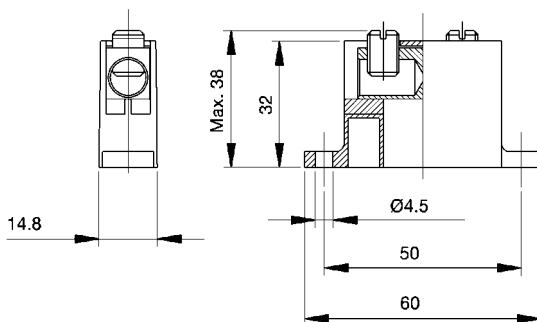
- pro prodloužení středního vodiče v rozváděčích
- pro Cu vodiče o průřezu 1,5-35 mm²
- rovněž schváleno UL (parametry na dotaz)

Technické údaje

Jmenovité napětí	V	500
Jmenovitý proud	A	135
Montáž	na podložku šrouby	
Normy	SFS 5047, SFS 5184, UL	

Rozměrový náčrtek

KJ7

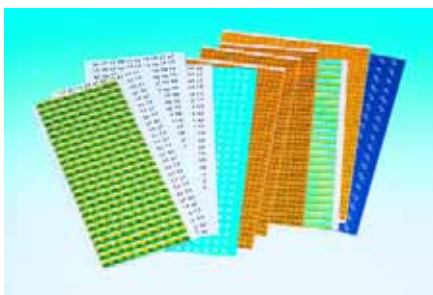


Max. přípustný počet připojovacích vodičů v jednom kontaktním místě

Průřez vodiče [mm ²]	Cu
1,5	3
2,5	3
4	3
6	3
10	3
16	2
25	1
35	1

Neutrální svorka Clampo Ground KJ7

Průřez vodiče Cu [mm ²]	Jmenovitý proud [A]	Popis	Barva	Utahovací moment [Nm]	Hlava šroubu	Obj. číslo	Balení ks
1,5-35	135	neutrální svorka	bílá	2,5	drážka	KJ7	25



Ensto Clampo Ground

Popisky pro svorkovnice

Znaky

- popisky pro označování svorkovnic řady Ensto Clampo Ground
- mohou se přilepit na ochranný kryt (profil) RDP 9

Popisky pro svorkovnice Clampo Ground PEM7

Název	Barva archu	Obj. číslo	Balení ks
Označení "L1"	bílá	PEM730.1	1
Označení "L2"	bílá	PEM730.2	1
Označení "L3"	bílá	PEM730.3	1
Označení "N"	modrá	PEM734	1
Označení "PE"	žlutozelená	PEM735	1
Označení "PEN"	modrožlutozelená	PEM736	1
Označení "G"	modrá	PEM757	1
Označení "1-20"	žlutá	PEM728.61	1
Označení "21-40"	žlutá	PEM728.621	1
Označení "41-60"	žlutá	PEM728.641	1
Označení "1-20"	žlutá	PEM728.16	1

Ensto Clampo Ground

Příložky



Znaky

- zemnicí příložky pro přístroje a zařízení

Technické údaje

		PPK28	PPK9	PPK2	PSS63
Max. průřez	mm ²	25	35	70	185
Jmenovitý proud	A	82	135	270	535

Max. přípustný počet připojovacích vodičů v jednom kontaktním místě

[mm²]

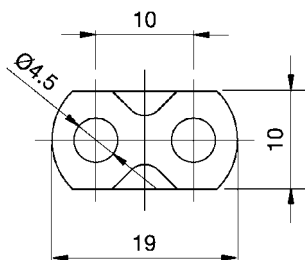
1,5	5	5	-	-
2,5	5	5	5	-
4	4	5	5	-
6	3	5	5	-
10	2	4	5	-
16	1	1	5	5
25	1	1	3	5
35	-	1	2	4
50	-	1	1	3
70	-	-	1	2
95	-	-	1	2
120	-	-	-	1
150	-	-	-	1
185	-	-	-	1
240	-	-	-	1

Příložky Clampo Ground PPK, PSS63

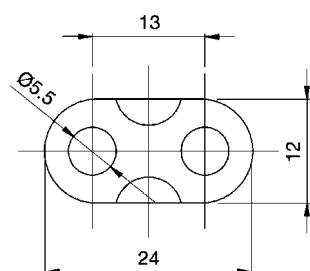
Průřez vodiče [mm ²]	Rozteč otvorů [mm]	Obj. číslo	Balení ks
1,5-25	10	PPK28	100
1,5-35	13	PPK9	100
6-70	20	PPK2	100
16-185	32	PSS63	10

Rozměrové náčrtky

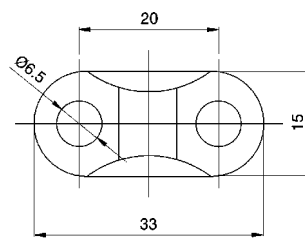
PPK 28



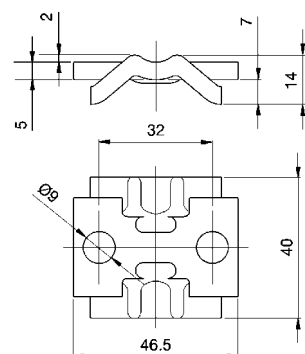
PPK 9



PPK 2



PSS 63



Ensto Clampo

Přehledová tabulka připojení vodičů

Ke každému typu svorky je přiřazen počet vodičů, které mohou být použity pro danou svorku podle jejich průřezu.

- Jmenovité průřezy jsou zvýrazněny
- Speciální použití svorky často snižuje max. počet připojitelných vodičů
- Obvykle lze použít max. tři sousední průřezy v jednom místě připojení
- Obecně musí být vodiče v jednom připojovacím místě svorky stejného typu
- Hodnoty udané v tabulce vyžadují pečlivou instalaci
- Pro připojení slané vodičů se doporučuje použít nalisované dutinky
- Po instalaci ověřte, že všechny kabely jsou stlačeny do pevného a jistého spojení
- Každý střední a ochranný vstupní a výstupní vodič musí mít svou vlastní oddělenou svorku (SFS 6000:1999 section 810.2.6)
- Počet vodičů níže uvedený se vztahuje pouze pro průmyslovou instalaci svorek (vnitřní spojení v rozváděcích - SGS Fimko)

Svorka Obj. č.	Pozn.	Průřez vodičů [mm ²] a počet vodičů v jednom místě připojení													Jmen. proud [A]	Jmen. Utahovací napětí moment [V] [Nm]			
		1,5	2.5	4	6	10	16	25	35	50	70	95	120	150		185	240	300	
Ensto Clampo Pro - univerzální svorky																			
KE61	Al				1	1	1	1	1	1							145	750	10
	Cu	3	3	3	3	3	2	1	1	1							160		
KE62	Al						1	1	1	1	1	1					220	750	14
	Cu						3	2	2	1	1	1					245		
KE63	Al								1	1	1	1	1	1			290	750	14 (35- 95 mm ²)
	Cu								3	2	1	1	1	1			320		24 (120-150 mm ²)
KE64	Al								1	1	1	1	1	1	1	1	380	750	12 (35- 70 mm ²)
	Cu								3	3	2	1	1	1	1	1	425		40 (95-240 mm ²)
KE66	Al				1	1	1	1	1	1	1						290	750	10
	Cu	3	3	3	3	3	2	1	1	1	1						320		
KE67	Al						1	1	1	1	1	1					440	750	14
	Cu						3	2	2	1	1	1					490		
KE68	Al								1	1	1	1	1	1			580	750	14 (35- 95 mm ²)
	Cu								3	3	2	1	1	1			640		24 (120-150 mm ²)
KE69	Al								1	1	1	1	1	1	1	1	630	750	12 (35- 70 mm ²)
	Cu								3	3	2	1	1	1	1	1	730		40 (95-240 mm ²)
KE85	Průchozí Al/Cu					1	1	1	1	1							99	750	4
	Odbočka Cu				2	2	1												
KE86	Průchozí Al/Cu						1	1	1	1							171	750	8
	Odbočka Cu					2	2	1	1										
KE87	Průchozí Al/Cu							1	1	1	1	1					215	750	10
	Odbočka Cu					2	2	1	1										
Ensto Clampo Apparatus - konektory, svorky pro přípojnice																			
KE12	Al				1	1	1	1	1	1	1						145	750	10
	Cu				1	1	1	1	1	1	1						160		
KE52.1	Al				1	1	1	1	1	1	1	1					180		10
	Cu				1	1	1	1	1	1	1	1							
KE53.1	Al						1	1	1	1	1	1	1				250		24
	Cu						1	1	1	1	1	1	1						
KE54.1	Al								1	1	1	1	1	1	1	1	380		45
	Cu								1	1	1	1	1	1	1	1			
KE56.1	Al						1	1	1	1	1	1	1				440		16 Dvě přípojov. místa
	Cu						1	1	1	1	1	1	1				490		
KE55	Al											1	1	1	1	1	420		25
	Cu											1	1	1	1	1			
KE57	Al										1	1	1	1			400		35 Dvě přípojov. místa
	Cu										1	1	1	1					
KE58	Al												1	1	1	1	630		35 Dvě přípojov. místa
	Cu												1	1	1	1			
KE73.1	Al					1	1	1	1	1	1	1	1				250	750	24
	Cu					1	1	1	1	1	1	1	1						
KE74.1	Al								1	1	1	1	1	1	1	1	380	750	45
	Cu								1	1	1	1	1	1	1	1			
KE75	Al											1	1	1	1	1	420	750	25
	Cu											1	1	1	1	1			
KE77	Al										1	1	1	1			400	750	35 Dvě přípojov. místa
	Cu										1	1	1	1					
KE78	Al												1	1	1	1	630	750	35 Dvě přípojov. místa
	Cu												1	1	1	1			

Ensto Clampo

Přehledová tabulka připojení vodičů

Svorka	Pozn.	Průřez vodičů [mm ²] a počet vodičů v jednom místě připojení														Jmen. proud [A]	Jmen. napětí [V]	Utahovací moment [Nm]		
		1,5	2,5	4	6	10	16	25	35	50	70	95	120	150	185				240	300
Ensto Clampo Tap - rozbočovací svorky																				
KF17	Cu	5	5	4	4	2	1											100	400	2,5
KE1	Cu				7	7	4	2	2	1	1							146	750	
KE80	Cu					7	7	5	5	3	3	2						245	750	2
KE80.15	Viz KE80 a PPK2																		750	
KE81	Cu					7	7	7	7	7	5	4	3	2	2			490	750	9
KE82	Cu							7	6	6	4	4	3	2	2	2		560	750	6
KE82.15	Viz KE82 a PSS63																		750	
KF7.10	Cu		7	6	5	3	2											62	750	2,5
KF8.10	Cu		7	6	5	3	2											62	750	2,5
KF7.70	Cu				7	7	6	4	4	2	2	1						200	750	4
KF8.70	Cu				7	7	6	4	4	2	2	1						200	750	4
KF11	Cu		7	6	4	3	2											33	500	3,5
KF9	Cu		7	7	6	5	3	2										62	500	4
KF10	Cu		7	7	7	6	3	2										82	500	5
KF10.1	Cu		7	7	7	6	3	2										82	500	5
KF10.3	Cu			4	7	7	4	3	2									107	500	5
KF13	Cu		7	7	6	5	3	2										62	500	4
KF14	Cu		7	7	7	6	3	2										82	500	5
KF14.1	Cu		7	7	7	6	3	2										82	500	5
KF14.3	Cu			4	7	7	4	3	2									107	500	5
KF5.06	Cu		7	6	4	3	2											33	500	3,5
KF5.10	Cu		7	7	6	5	3	2										62	500	4
KF5.16	Cu		7	7	7	6	3	2										82	500	5
KF6.06	Cu		7	6	4	3	2											33		3,5
KF6.10	Cu		7	7	6	5	3	2										62		4
KF6.16	Cu		7	7	7	6	3	2										82		5
Ensto Clampo Compact - bloky řadových svorek, svorky pro Cu vodiče																				
KR5031	Cu	1																17,5	450	0,4
KR8031	Cu	3	2	1	1													41	750	0,8
KR10021	Cu				1	1	1											76	750	2,5
KE33	Cu	3	3	3	3	3	2	1	1									135	750	2,5
Ensto Clampo bezšroubové svorkovnice																				
KN20.4	Cu 35		5	5	5	4	2	1	1									135	800	4
	Cu 16		5	5	4	4	2	1										82	800	2
KN1.15 a 35	Cu	1	1															135	800	1,2
KNP1.15 a 35	Cu	1	1															135	800	1,2
KNF1.15 a 35	Cu	1	1															135	800	1,2
Ensto Clampo Ground - N a PE svorkovnice																				
KNA4.104 - 114	viz KJ25 a KJ18																		82	500
KN4.102-112	Cu	5	5	4	4	2	1											82	500	2
KN4.204-212	Cu	5	5	4	4	2	1											82	500	2
KNA5.108-138	Cu viz KJ25 a KJ18																		82	500
KND4.103N,	Cu		5	5	5	4	2	1	1									135	500	4
KND4.103P																				
KND4.103NP																				

Přehledová tabulka připojení vodičů a věcný rejstřík

Svorka	Pozn.	Průřez vodičů [mm ²] a počet vodičů v jednom místě připojení													Jmen. proud [A]	Jmen. napětí [V]	Utahovací moment [Nm]		
		1,5	2,5	4	6	10	16	25	35	50	70	95	120	150				185	240
Ensto Clampo Ground - N a PE svorkovnice																			
KJ25	Cu	5	3	2	2												33	0,8	
KJ18	Cu	5	5	4	4	2	1										82	2	
KJ20	Cu		5	5	5	4	2	1	1								135	4	
KJ29	Al						1	1	1	1							145	10	
KJ7	Cu	3	3	3	3	3	2	1	1								135	500	2,5
PPK28	Cu	5	5	4	3	2	1	1									82		
PPK9	Cu	5	5	5	5	4	2	1	1	1							135		
PPK2	Cu		5	5	5	5	5	3	2	1	1	1					270	3	
PS5563	Cu						5	5	4	3	2	2	1	1	1	1	535	6	

Věcný rejstřík

	str.	příslušenství	str.
blok			
- řadových svorek Clampo Compact KR50-100	36	- montážní prvky pro bloky řadových svorek Clampo Compact KRL1-8, PMR, PP	37
deska			
- rozbočovací Clampo Tap KF9-14	32	- pro bezšroubové svorkovnice Clampo KNL, KRL8	44
		- pro rozbočovací desky Clampo Tap PMR, PPK22	33
		- pro rozbočovací svorky 750 V Clampo Tap RDP6, KNL6	31
držák			
- pro lišty 2 x 10 mm Clampo Ground PMR, KJ19, KNL2, RDP6	53	- pro rozbočovací svorky Clampo Tap (KE80-82.15) PMR14, PLP	29
- pro lišty 3 x 12 mm Clampo Ground PMR281	54	- pro svorkovnice Clampo Ground PPK	50
		- pro univerzální svorky Clampo Pro PP37, KRL2	13
konektor			
- univerzální Clampo Apparatus KE12	19	- svorek pro přípojnice Clampo Apparatus PMR14, PLP, KJ5, SR1	24
kryt			
- ochranný Clampo Ground RDP9	54	svorka	
- rozbočovacích svorek pro stoupací vedení PEE18	16	- 1p Clampo Pro Solo KE61-64	9
		- 1p Clampo Tap KF5	34
		- 1p dvojitá Clampo Pro Duplo KE66-69	11
		- 3p Clampo Pro Trio KE61.03	12
		- 5p sada Clampo Pro Set KE61SET	12
lišta		- neutrální Clampo Ground KJ7	55
- 2 x 10 mm Clampo Ground PSK20, PSK152	54	- pro přípojnice Clampo Apparatus KE52-58	20
- 3 x 12 mm Clampo Ground PSK131	54	- pro přípojnice s podložkou Clampo Apparatus KE73-78	22
		- rozbočovací 1p 750 V Clampo Tap KE80-82	28
pól		- rozbočovací 750 V Clampo Tap KF7-8	30
- přídatný rozbočovacích svorek pro stoupací vedení KE85-86	16	- rozbočovací Clampo Pro pro stoupací vedení KE85-87	14
		- rozbočovací pro třífázové systémy Clampo Tap KF17	26
popiska		- rozbočovací s keramickou podložkou Clampo Tap KE1	27
- pro bloky řadových svorek Clampo Compact PEM10-93	39, 40	- řadová pro Cu vodiče Clampo Compact KE33	41
- pro Clampo Ground PEM7	55	- samostatná plášťová Clampo Tap KF6	35
- pro univerzální svorky Clampo Pro PM34	13	- zdířková Clampo Ground KJ	52
příložka		svorkovnice	
- Clampo Ground PPK, PSS63	56	- bezšroubová Clampo KN, KNF, KNN, KNP	43
		- N Clampo Ground KN4, KNA4, KND4	46
		- N a PE Clampo Ground KN4, KNA5, KNA4.xNP, KND4.xNP	49, 50
		- PE Clampo Ground KNA4.xP, KND4.xP	48

Ensto Clampo

Rejstřík

Rejstřík podle objednacích čísel

KE1	Rozb. svorka s keram. podložkou Clampo Tap	27
KE12.12	Univerzální konektor Clampo Apparatus	19
KE12.20	Univerzální konektor Clampo Apparatus	19
KE33	Řadová svorka pro Cu vodiče	41
KE33.20	Řadová svorka pro Cu vodiče	41
KE33.30	Řadová svorka pro Cu vodiče	41
KE34	Řadová svorka pro Cu vodiče - náhrada	41
KE34.2	Řadová svorka pro Cu vodiče - náhrada	41
KE34.3	Řadová svorka pro Cu vodiče - náhrada	41
KE45	Řadová svorka pro Cu vodiče - náhrada	41
KE45.2	Řadová svorka pro Cu vodiče - náhrada	41
KE45.3	Řadová svorka pro Cu vodiče - náhrada	41
KE50	Řadová svorka pro Cu vodiče - náhrada	41
KE50.2	Řadová svorka pro Cu vodiče - náhrada	41
KE50.3	Řadová svorka pro Cu vodiče - náhrada	41
KE52.1	Svorka pro přípojnice Clampo Apparatus	20
KE53.1	Svorka pro přípojnice Clampo Apparatus	20
KE54.1	Svorka pro přípojnice Clampo Apparatus	20
KE55	Svorka pro přípojnice Clampo Apparatus	20
KE56.1	Svorka pro přípojnice Clampo Apparatus	20
KE57	Svorka pro přípojnice Clampo Apparatus	20
KE58	Svorka pro přípojnice Clampo Apparatus	20
KE61	1p svorka Clampo Pro Solo	9
KE61.03	3p svorka Clampo Pro Trio	12
KE61.2	1p svorka Clampo Pro Solo	9
KE61.3	1p svorka Clampo Pro Solo	9
KE61SET	5p sada Clampo Pro Set	12
KE62	1p svorka Clampo Pro Solo	9
KE62.2	1p svorka Clampo Pro Solo	9
KE62.3	1p svorka Clampo Pro Solo	9
KE63	1p svorka Clampo Pro Solo	9
KE63.2	1p svorka Clampo Pro Solo	9
KE63.3	1p svorka Clampo Pro Solo	9
KE64	1p svorka Clampo Pro Solo	9
KE64.2	1p svorka Clampo Pro Solo	9
KE64.3	1p svorka Clampo Pro Solo	9
KE66	1p dvojitá svorka Clampo Pro Duplo	11
KE66.2	1p dvojitá svorka Clampo Pro Duplo	11
KE66.3	1p dvojitá svorka Clampo Pro Duplo	11
KE67	1p dvojitá svorka Clampo Pro Duplo	11
KE67.2	1p dvojitá svorka Clampo Pro Duplo	11
KE67.3	1p dvojitá svorka Clampo Pro Duplo	11
KE68	1p dvojitá svorka Clampo Pro Duplo	11
KE68.2	1p dvojitá svorka Clampo Pro Duplo	11
KE68.3	1p dvojitá svorka Clampo Pro Duplo	11
KE69	1p dvojitá svorka Clampo Pro Duplo	11
KE69.2	1p dvojitá svorka Clampo Pro Duplo	11
KE69.3	1p dvojitá svorka Clampo Pro Duplo	11
KE73.1	Svorka pro přípojnice s podložkou Apparatus	22
KE74.1	Svorka pro přípojnice s podložkou Apparatus	22
KE75	Svorka pro přípojnice s podložkou Apparatus	22
KE77	Svorka pro přípojnice s podložkou Apparatus	22
KE78	Svorka pro přípojnice s podložkou Apparatus	22
KE80	1p rozbočovací svorka 750 V Clampo Tap	28
KE80.15	1p rozbočovací svorka 750 V Clampo Tap	28
KE81	1p rozbočovací svorka 750 V Clampo Tap	28
KE82	1p rozbočovací svorka 750 V Clampo Tap	28
KE82.15	1p rozbočovací svorka 750 V Clampo Tap	28
KE85.1	Přídavný pól rozb. svorek pro stoup. vedení	16
KE85.1B	Přídavný pól rozb. svorek pro stoup. vedení	16
KE85.1YG	Přídavný pól rozb. svorek pro stoup. vedení	16
KE85.3	Rozbočovací svorka pro stoupací vedení	14

Rejstřík podle objednacích čísel

str.		str.
27	KE85.30	Rozbočovací svorka pro stoupací vedení
19	KE85.40	Rozbočovací svorka pro stoupací vedení
19	KE86.1	Přídavný pól rozb. svorek pro stoup. vedení
	KE86.1B	Přídavný pól rozb. svorek pro stoup. vedení
41	KE86.1B	Přídavný pól rozb. svorek pro stoup. vedení
41	KE86.1YG	Přídavný pól rozb. svorek pro stoup. vedení
41	KE86.1YG	Přídavný pól rozb. svorek pro stoup. vedení
	KE86.3	Rozbočovací svorka pro stoupací vedení
41	KE86.30	Rozbočovací svorka pro stoupací vedení
41	KE86.40	Rozbočovací svorka pro stoupací vedení
41	KE87.1	Přídavný pól rozb. svorek pro stoup. vedení
41	KE87.3	Rozbočovací svorka pro stoupací vedení
41	KE87.30	Rozbočovací svorka pro stoupací vedení
41	KE87.40	Rozbočovací svorka pro stoupací vedení
	KF10	Rozbočovací deska Clampo Tap
41	KF10.1	Rozbočovací deska Clampo Tap
41	KF10.3	Rozbočovací deska Clampo Tap
20	KF11	Rozbočovací deska Clampo Tap
20	KF13	Rozbočovací deska Clampo Tap
20	KF14	Rozbočovací deska Clampo Tap
20	KF14.1	Rozbočovací deska Clampo Tap
20	KF14.3	Rozbočovací deska Clampo Tap
20	KF17	Rozb. svorka pro 3f. systémy Clampo Tap
	KF5.06	1p svorka Clampo Tap
9	KF5.10	1p svorka Clampo Tap
12	KF5.16	1p svorka Clampo Tap
9	KF6.06	Samostatná plášťová svorka Clampo Tap
9	KF6.10	Samostatná plášťová svorka Clampo Tap
12	KF6.16	Samostatná plášťová svorka Clampo Tap
9	KF7.10	Rozbočovací svorka 750 V Clampo Tap
9	KF7.70	Rozbočovací svorka 750 V Clampo Tap
9	KF8.10	Rozbočovací svorka 750 V Clampo Tap
9	KF8.70	Rozbočovací svorka 750 V Clampo Tap
9	KF9	Rozbočovací deska Clampo Tap
9	KJ18	Zdířková svorka Clampo Ground
9	KJ18.1	Zdířková svorka Clampo Ground
9	KJ19	Držák pro lišty 2x 10 mm Clampo Ground
	KJ20	Zdířková svorka Clampo Ground
	KJ25	Zdířková svorka Clampo Ground
	KJ25.1	Zdířková svorka Clampo Ground
	KJ29	Zdířková svorka Clampo Ground
11	KJ5.10	Příslušenství svorek pro přípojnice Apparatus
11	KJ5.12	Příslušenství svorek pro přípojnice Apparatus
11	KJ7	Neutrální svorka Clampo Ground
11	KN20.415	Bezšroubová svorkovnice Clampo
11	KN20.435	Bezšroubová svorkovnice Clampo
	KN4.102	N svorkovnice Clampo Ground
	KN4.104	N svorkovnice Clampo Ground
	KN4.106	N svorkovnice Clampo Ground
	KN4.108	N svorkovnice Clampo Ground
	KN4.110	N svorkovnice Clampo Ground
	KN4.112	N svorkovnice Clampo Ground
	KN4.204	N a PE svorkovnice Clampo Ground
	KN4.206	N a PE svorkovnice Clampo Ground
	KN4.208	N a PE svorkovnice Clampo Ground
	KN4.210	N a PE svorkovnice Clampo Ground
	KN4.212	N a PE svorkovnice Clampo Ground
	KNA4.104	N svorkovnice Clampo Ground
	KNA4.104P	PE svorkovnice Clampo Ground
	KNA4.106	N svorkovnice Clampo Ground
	KNA4.106P	PE svorkovnice Clampo Ground
	KNA4.108	N svorkovnice Clampo Ground
	KNA4.108NP	N a PE svorkovnice Clampo Ground
	KNA4.108P	PE svorkovnice Clampo Ground

Ensto Clampo

Rejstřík

Rejstřík podle objednacích čísel

KNA4.110	N svorkovnice Clampo Ground	46
KNA4.110P	PE svorkovnice Clampo Ground	48
KNA4.112	N svorkovnice Clampo Ground	46
KNA4.112P	PE svorkovnice Clampo Ground	48
KNA4.114	N svorkovnice Clampo Ground	46
KNA4.114NP	N a PE svorkovnice Clampo Ground	50
KNA4.114P	PE svorkovnice Clampo Ground	48
KNA4.120	N svorkovnice Clampo Ground	46
KNA4.120NP	N a PE svorkovnice Clampo Ground	50
KNA4.120P	PE svorkovnice Clampo Ground	48
KNA4.126NP	N a PE svorkovnice Clampo Ground	50
KNA4.136NP	N a PE svorkovnice Clampo Ground	50
KNA5.108	N a PE svorkovnice Clampo Ground	50
KNA5.113	N a PE svorkovnice Clampo Ground	50
KNA5.117	N a PE svorkovnice Clampo Ground	50
KNA5.120	N a PE svorkovnice Clampo Ground	50
KNA5.125	N a PE svorkovnice Clampo Ground	50
KNA5.130	N a PE svorkovnice Clampo Ground	50
KNA5.134	N a PE svorkovnice Clampo Ground	50
KNA5.138	N a PE svorkovnice Clampo Ground	50
KND4.103N	N svorkovnice Clampo Ground	46
KND4.103NP	N a PE svorkovnice Clampo Ground	50
KND4.103P	PE svorkovnice Clampo Ground	48
KNF1.15	Bezšroubová svorkovnice Clampo	43
KNF1.35	Bezšroubová svorkovnice Clampo	43
KNL2	Držák pro lišty 2x 10 mm Clampo Ground	53
KNL3	Příslušenství pro bezšroubové svorkovnice	44
KNL4	Příslušenství pro bezšroubové svorkovnice	44
KNL6.122	Přísl. pro rozb. svorky 750 V Clampo Tap	31
KNL6.161	Přísl. pro rozb. svorky 750 V Clampo Tap	31
KNL7	Příslušenství pro bezšroubové svorkovnice	44
KNN1.15	Bezšroubová svorkovnice Clampo	43
KNN1.35	Bezšroubová svorkovnice Clampo	43
KNP1.15	Bezšroubová svorkovnice Clampo	43
KNP1.35	Bezšroubová svorkovnice Clampo	43
KR10021	Blok řadových svorek Clampo Compact	37
KR10031	Blok řadových svorek Clampo Compact	37
KR5031	Blok řadových svorek Clampo Compact	37
KR5131	Blok řadových svorek Clampo Compact	37
KR8031	Blok řadových svorek Clampo Compact	37
KR8041	Blok řadových svorek Clampo Compact	37
KR8121	Blok řadových svorek Clampo Compact	37
KRL1505.02	Příslušenství - montážní prvky pro Compact	37
KRL1505.03	Příslušenství - montážní prvky pro Compact	37
KRL1505.04	Příslušenství - montážní prvky pro Compact	37
KRL2	Příslu. pro univerz. svorky Clampo Pro	13
KRL6	Příslušenství - montážní prvky pro Compact	37
KRL6067.02	Příslušenství - montážní prvky pro Compact	37
KRL6067.03	Příslušenství - montážní prvky pro Compact	37
KRL6067.04	Příslušenství - montážní prvky pro Compact	37
KRL7	Příslušenství - montážní prvky pro Compact	37
KRL7	Příslušenství pro bezšroubové svorkovnice	44
KRL8	Příslušenství - montážní prvky pro Compact	37
KRL8	Příslušenství pro bezšroubové svorkovnice	44
PEE185.3	Kryt rozb.svorek pro stoupací vedení	16
PEE185.4	Kryt rozb.svorek pro stoupací vedení	16
PEE186.3	Kryt rozb.svorek pro stoupací vedení	16
PEE186.4	Kryt rozb.svorek pro stoupací vedení	16
PEE187.3	Kryt rozb.svorek pro stoupací vedení	16
PEE187.4	Kryt rozb.svorek pro stoupací vedení	16
PEM10.1	Popiska pro bloky řadových svorek Compact	39

Rejstřík podle objednacích čísel

	str.			str.
PEM23	46	Popiska pro bloky řadových svorek Compact		39
PEM24	48	Popiska pro bloky řadových svorek Compact		39
PEM25	46	Popiska pro bloky řadových svorek Compact		39
PEM26	48	Popiska pro bloky řadových svorek Compact		39
PEM27	46	Popiska pro bloky řadových svorek Compact		39
PEM28	50	Popiska pro bloky řadových svorek Compact		39
PEM29	48	Popiska pro bloky řadových svorek Compact		39
PEM31	50	Popiska pro bloky řadových svorek Compact		39
PEM32	48	Popiska pro bloky řadových svorek Compact		39
PEM33	50	Popiska pro bloky řadových svorek Compact		39
PEM34	50	Popiska pro bloky řadových svorek Compact		39
PEM35		Popiska pro bloky řadových svorek Compact		39
PEM36		Popiska pro bloky řadových svorek Compact		39
PEM37.1	50	Popiska pro bloky řadových svorek Compact		40
PEM37.2	50	Popiska pro bloky řadových svorek Compact		40
PEM38	50	Popiska pro bloky řadových svorek Compact		40
PEM39.1	50	Popiska pro bloky řadových svorek Compact		40
PEM39.2	50	Popiska pro bloky řadových svorek Compact		40
PEM40.1	50	Popiska pro bloky řadových svorek Compact		40
PEM40.2		Popiska pro bloky řadových svorek Compact		40
PEM42		Popiska pro bloky řadových svorek Compact		40
PEM44	50	Popiska pro bloky řadových svorek Compact		40
PEM45	48	Popiska pro bloky řadových svorek Compact		40
PEM46	43	Popiska pro bloky řadových svorek Compact		40
PEM45	43	Popiska pro bloky řadových svorek Compact		40
PEM66	53	Popiska pro bloky řadových svorek Compact		40
PEM67	44	Popiska pro bloky řadových svorek Compact		40
PEM68	44	Popiska pro bloky řadových svorek Compact		40
PEM69	31	Popiska pro bloky řadových svorek Compact		40
PEM728.16	44	Popiska pro Clampo Ground		55
PEM728.61	43	Popiska pro Clampo Ground		55
PEM728.621	43	Popiska pro Clampo Ground		55
PEM728.641	43	Popiska pro Clampo Ground		55
PEM730.1	43	Popiska pro Clampo Ground		55
PEM730.2		Popiska pro Clampo Ground		55
PEM730.3		Popiska pro Clampo Ground		55
PEM734	37	Popiska pro Clampo Ground		55
PEM735	37	Popiska pro Clampo Ground		55
PEM736	37	Popiska pro Clampo Ground		55
PEM757	37	Popiska pro Clampo Ground		55
PEM80		Popiska pro bloky řadových svorek Compact		39
PEM81		Popiska pro bloky řadových svorek Compact		39
PEM82		Popiska pro bloky řadových svorek Compact		39
PEM83		Popiska pro bloky řadových svorek Compact		39
PEM84		Popiska pro bloky řadových svorek Compact		39
PEM85		Popiska pro bloky řadových svorek Compact		39
PEM86		Popiska pro bloky řadových svorek Compact		39
PEM87		Popiska pro bloky řadových svorek Compact		39
PEM88		Popiska pro bloky řadových svorek Compact		39
PEM89		Popiska pro bloky řadových svorek Compact		39
PEM90		Popiska pro bloky řadových svorek Compact		39
PEM91		Popiska pro bloky řadových svorek Compact		39
PEM92		Popiska pro bloky řadových svorek Compact		39
PEM93		Popiska pro bloky řadových svorek Compact		39
PLP98	16	Příslušenství svorek Apparatus, Tap		24, 29
PLP99	16	Příslušenství svorek Apparatus, Tap		24, 29
PM34.00	16	Popiska pro univerzální svorky Clampo Pro		13
PM34.01	16	Popiska pro univerzální svorky Clampo Pro		13
PM34.02	16	Popiska pro univerzální svorky Clampo Pro		13
PM34.03		Popiska pro univerzální svorky Clampo Pro		13
PM34.04		Popiska pro univerzální svorky Clampo Pro		13
PM34.05		Popiska pro univerzální svorky Clampo Pro		13
PM34.06		Popiska pro univerzální svorky Clampo Pro		13
PM34.07		Popiska pro univerzální svorky Clampo Pro		13

Ensto Clampo

Rejstřík

Rejstřík podle objednacích čísel

		str.
PM34.08	Popiska pro univerzální svorky Clampo Pro	13
PM34.09	Popiska pro univerzální svorky Clampo Pro	13
PM34.10	Popiska pro univerzální svorky Clampo Pro	13
PM34.11	Popiska pro univerzální svorky Clampo Pro	13
PM34.12	Popiska pro univerzální svorky Clampo Pro	13
PM34.14	Popiska pro univerzální svorky Clampo Pro	13
PM34.15	Popiska pro univerzální svorky Clampo Pro	13
PM34.16	Popiska pro univerzální svorky Clampo Pro	13
PM34.19	Popiska pro univerzální svorky Clampo Pro	13
PM34.22	Popiska pro univerzální svorky Clampo Pro	13
PM34.23	Popiska pro univerzální svorky Clampo Pro	13
PM34.24	Popiska pro univerzální svorky Clampo Pro	13
PM34.25	Popiska pro univerzální svorky Clampo Pro	13
PM34.26	Popiska pro univerzální svorky Clampo Pro	13
PM34.27	Popiska pro univerzální svorky Clampo Pro	13
PM34.28	Popiska pro univerzální svorky Clampo Pro	13
PM34.29	Popiska pro univerzální svorky Clampo Pro	13
PMR117	Držák pro lišty 2x 10 mm Clampo Ground	53
PMR117.1	Držák pro lišty 2x 10 mm Clampo Ground	53
PMR130	Přísl. pro rozbočovací desky Clampo Tap	33
PMR1413	Držák pro lišty 2x 10 mm Clampo Ground	53
PMR1420	Příslušenství svorek Apparatus, Tap	24, 29
PMR1421	Příslušenství svorek Apparatus, Tap	24, 29
PMR1422	Příslušenství svorek pro přípojnice Apparatus	24
PMR1427	Držák pro lišty 2x 10 mm Clampo Ground	53
PMR143	Příslušenství - montážní prvky pro Compact	37
PMR281	Držák lišty 3 x 12 mm Clampo Ground	54
PMR370	Příslušenství - montážní prvky pro Compact	37
PMR586	Přísl. pro rozbočovací desky Clampo Tap	33
PMR587	Přísl. pro rozbočovací desky Clampo Tap	33
PMR723	Přísl. pro rozbočovací desky Clampo Tap	33
PMR723.2	Přísl. pro rozbočovací desky Clampo Tap	33
PP37	Příslušenství - pro Clampo Pro, Compact	13, 37
PP44	Příslušenství - montážní prvky pro Compact	37
PPK2	Příložka Clampo Ground	56
PPK222	Přísl. pro rozbočovací desky Clampo Tap	33
PPK223	Přísl. pro rozbočovací desky Clampo Tap	33
PPK225	Příslušenství pro svorkovnice Ground	50
PPK28	Příložka Clampo Ground	56
PPK9	Příložka Clampo Ground	56
PSK131	Lišta 3 x 12 mm Clampo Ground	54
PSK152	Lišta 2x 10 mm Clampo Ground	54
PSK152.2	Lišta 2x 10 mm Clampo Ground	54
PSK20.037	Lišta 2x 10 mm Clampo Ground	54
PSK20.046	Lišta 2x 10 mm Clampo Ground	54
PSK20.055	Lišta 2x 10 mm Clampo Ground	54
PSK20.064	Lišta 2x 10 mm Clampo Ground	54
PSK20.073	Lišta 2x 10 mm Clampo Ground	54
PSK20.082	Lišta 2x 10 mm Clampo Ground	54
PSK20.091	Lišta 2x 10 mm Clampo Ground	54
PSK20.100	Lišta 2x 10 mm Clampo Ground	54
PSK20.109	Lišta 2x 10 mm Clampo Ground	54
PSK20.118	Lišta 2x 10 mm Clampo Ground	54
PSK20.127	Lišta 2x 10 mm Clampo Ground	54
PSK20.136	Lišta 2x 10 mm Clampo Ground	54
PSK20.161	Lišta 2x 10 mm Clampo Ground	54
PSK20.175	Lišta 2x 10 mm Clampo Ground	54
PSS63	Příložka Clampo Ground	56
RDP6	Přísl. pro rozb. svorky 750 V Clampo Tap	31
RDP6	Držák pro lišty 2x 10 mm Clampo Ground	53
RDP9	Ochranný kryt Clampo Ground	54
SR1.1	Příslušenství svorek pro přípojnice Apparatus	24

Ensto je průmyslová společnost specializovaná na vývoj a výrobu elektrických systémů a příslušenství. Byla založena roku 1958. Dnes má Ensto kolem 1000 zaměstnanců a roční obrát přes 160 mil. eur.

Výrobní sortiment je rozdělen do 4 hlavních směrů:

Building Technology - široká paleta výrobků a systémů pro elektroinstalace v budovách (svítidla do vnitřního a venkovního prostředí, pro všeobecné použití, s IČ senzorem, saunová, instalační svorkovnice a konektory; nouzové a bezpečnostní systémy osvětlení)

Enclosures and Components - plastové a oceloplechové skříně CUBO s vysokým krytím, svorky a svorkovnice Clampo; výkonové vypínače

Industry - systémy pro osvětlení letišť a specializované elektrotech. výrobky.

Utility Network - výzbroj pro přenos a rozvod elektrické energie (izolované rozvodné venkovní sítě vvn, vn a nn - vodiče a komponenty).

Enclosures and Components

Přehled sortimentu

1. Přístrojové skříně CUBO (IP66/67, 66, 65)

Pro OEM partnery	plastové CUBO D, hliníkové CUBO H, polyesterové CUBO M
Pro všeobecné použití	plastové CUBO S, CUBO C, CUBO O
Nástěnné	plastové CUBO W, oceloplechové CUBO E, CUBO EO, datové 10" a 19"
Svorkovnicové	oceloplechové CUBO F
Pro modulové přístroje	plastové CUBO R
Modulární systém	plastové CUBO P
Příslušenství pro rozváděče	průchodky (IP 68,54), příruby, inspekční a ventilační okénka aj.
Zákaznické úpravy skříní	

2. Výkonové vypínače

COMPACT	otočné	3p (3+ 1p), 16-125 A
ORIGIN	páčkové a otočné	4p, 16-100 A
COMPACT INDUSTRIAL	otočné	3p, 4p, 160-3150 A

3. Zapouzdřené výkonové vypínače

Ve skříní z polykarbonátu IP 65, otočné, 3p, 4p, 6p, 8p, 16-125 A

4. Svorky a svorkovnice Clampo

Clampo Pro	univerzální svorky pro Al/Cu vodiče, 2,5 - 240 mm ² Pro Solo, Pro Duplo, Pro Trio, Pro Set, rozbočovací do stoupacích vedení
Clampo Apparatus	univerzální svorky pro připojení Al/Cu vodičů k přípojnicím a přístrojům, 6 - 300mm ²
Clampo Tap	rozbočovací svorky (500, 750 V) a desky (500 V)
Clampo Compact	bloky řadových svorek pro Cu vodiče 1,5 - 16/35 mm ²
Bezšroub. svorkovnice	napájecí modul 135 A, rozbočovací svorkovnice fázová, N, PE - 2x (10x 2,5 mm ²)
Clampo Ground	svorkovnice N a PE, zdířkové svorky, jednotlivé díly pro vlastní aplikace



**ENCLOSURES AND
COMPONENTS**

ENSTO CZECH s.r.o.
komerční zóna Čestlice
Obchodní 107
251 01 Praha - východ
tel.: +420 272 680 124-5
fax: +420 272 680 204
e-mail: enstoczech.cz
www.ensto.cz
www.ensto.com

kancelář Brno:

Bystrcká ul. - budova OBI
624 00 Brno - Komin
tel.: +420 546 422 371
fax: +420 546 422 372
e-mail:
ensto.brno@volny.cz

Váš obchodní partner: