

ELEKTRICKÁ TOPNÁ TĚLESA

ELECTRICAL HEATING ELEMENTS



ELTOP PRAHA s.r.o.

BACKER BHV AB

Stručný úvod a charakteristika firmy ELTOP PRAHA s.r.o.

Společnost Eltop Praha s.r.o. v roce 2001 oslavila deset let existence. Je tedy mladou, ale dynamicky se rozvíjející se společností, která úspěšně podniká především v oblasti elektrických topných těles. Od konce roku 2000 je součástí švédské skupiny Backer BHV AB.

V nabídce jsou:

- Topná tělesa trubková určená pro domácí spotřebiče, pro ohřevy v průmyslu a řemeslné práce. Běžný sortiment je na skladě, ale většinou se vyrábí na zakázku. Dodací termíny jsou krátké;
- Keramická topná tělesa a infrazářiče pro ohřevy vzduchu, nepřímé ohřevy vody a dalších kapalin, pro sušárny i umělé líhně a ohřevy selat;
- Nízkozatížené i vysokozatížené topné patrony, mikročláanky i topné pasy a manžety pro technologie na zpracování plastů, pryže a tlakové lití zinkových slitin;
- Tepelná čidla a regulátory teploty;
- Průtokové ohřivače vody, elektrické bojler, sušáky ručníků;
- Komplexní dodávky elektrických průmyslových ohřevů.

V případě zájmu si vyžádejte speciální katalogy pro tento sortiment u výrobce. Příslušné kontakty jsou uvedeny na zadní straně katalogu.

Hlavní část kapacity věnuje Eltop Praha s.r.o. výrobě a dodávkám trubkových topných těles a jejich komponentů. Tato část souboru katalogů je určena přehledu jejich sortimentu.

Introduction and characterization of ELTOP PRAHA s.r.o.

Eltop Praha s.r.o. celebrated 10 years of its existence in 2001. It is still young but dynamic growing company that has been successfully involved first of all in the business of electrical heating elements. It has become part of Swedish group Backer BHV AB since end of 2000.

Our offer includes:

- Tube heating elements for household appliances, for industrial heating and for professional craftsmen. Common assortment is kept on store but most of production is manufactured to order. Delivery terms are short.
- Ceramic heating elements and infra-red radiators for heating of air, indirect heating of water and other liquids, for drying chambers, hatcheries or heating of piglets on farms.
- Low-loaded and high-loaded heating cartridges, micro-cells, heating bands and collars for plastic and rubber processing technologies and for pressure casting of zinc alloys.
- Thermal sensors and temperature controllers.
- Through-flow water heaters, electrical storage water heaters, towel dryers.
- Complex deliveries of industrial electrical heating.

In case of your interest in our products be so kind and ask our personnel for special catalogues of this assortment. Relevant contact data are given on the last page of catalogue.

Most of production capacity of ELTOP PRAHA s.r.o. is devoted to manufacturing and supplies of tube heating elements and their components. This part of set of catalogues presents overview of this production range.





Obsah:

1. Topná tělesa pro ohřev kapalin
 - 1.1. Ohřev vody v bojlerech, elektrokotlech, vodních zásobnících
 - 1.2. Ohřev chladicí kapaliny v motorech
 - 1.3. Ohřev vody v pračkách
 - 1.4. Ohřev olejů
 - 1.5. Ohřev vody v radiátorech
 - 1.6. Ohřev vody el. konvicích
2. Topná tělesa pro ohřev vzduchu
 - 2.1. Topná tělesa do sporáků
 - 2.2. Topná tělesa do akumulčních kamen
 - 2.3. Ohřev vzduchu v průmyslových sušárnách
 - 2.4. Ohřev vzduchu v klimatizačních systémech
3. Topná tělesa pro speciální průmyslové použití
Kontaktní ohřevy, galvanické lázně, udírny, laboratorní přístroje, ...
4. Obecné technické údaje o topných tělesech
 - 4.1. Konstrukční pravidla pro tvarování
 - 4.2. Specifikace topných tyčí
 - 4.3. Přehled běžných el. ukončení
5. Údaje potřebné pro objednávku

Contents:

	str./page
1. Heating elements for heating of liquids	
1.1. Heating of liquids in storage water heaters, electrical boilers, water reservoirs	4-6
1.2. Heating of cooling liquid in motors	7
1.3. Heating of water in washing machines	8
1.4. Heating of oils	9
1.5. Heating of water in radiators	10
1.6. Heating of water in el. kettles	11
2. Heating elements for heating of air	
2.1. Heating elements for kitchen ranges	12-15
2.2. Heating elements for storage room heaters	16
2.3. Heating of air in industrial drying chambers	17-18
2.4. Heating of air in air-conditioning systems	19
3. Heating elements for special industrial purposes	20-24
Contact heating, galvanic baths, smoking-chambers, laboratory appliances, ...	
4. General technical parameters of heating elements	
4.1. Rules of forming design possibilities	25
4.2. Specification of heating rods	26
4.3. Current electrical terminations overview	26
5. Data necessary for faultless ordering	27



Ohřev vody

TYP 14011

Topné těleso určené pro přímý ohřev vody v bojlerech, elektrokotlích a dalších podobných zařízeních.

Těleso se skládá ze tří topných větví tvaru "U" upevněných v šestihlavičkové hlavici OK 60 se závitem M 48x2 nebo G 6/4".

Krytí IP 54.

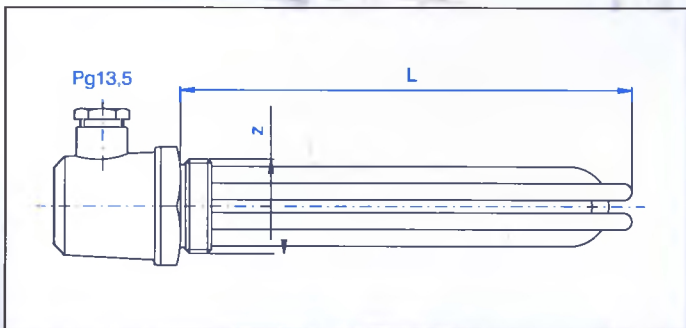
Heating of water

TYPE 14011

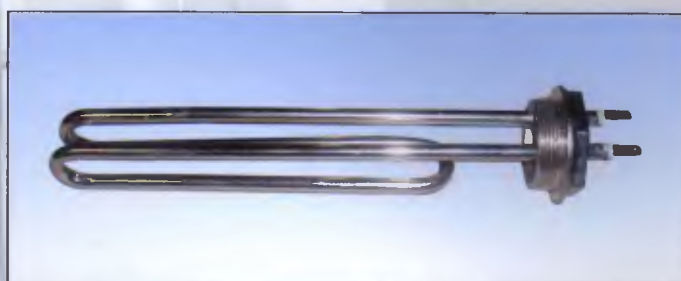
Heating element designed for direct heating of water in storage water heaters, electrical boilers and other similar devices.

The element consists of three "U-shaped" heating branches fastened in hexagonal head OK 60 with thread M 48x2 or G 6/4".

Degree of protection IP 54.



TYP / TYPE	U[V]	P[W]	L[mm]	z	PŘ.-T.YČE / FL.-H.RODS
1401190010	3x230	2400	203	M48x2	Ms-CuP / Ni
1401190020	3x230	3000	240	M48x2	Ms-CuP / Ni
1401190030	3x230	4000	303	M48x2	Ms-CuP / Ni
1401190040	3x230	4500	333	M48x2	Ms-CuP / Ni
1401190050	3x230	6000	428	M48x2	Ms-CuP / Ni
1401190060	3x400	7500	520	M48x2	Ms-CuP / Ni
1401190070	3x400	9000	615	M48x2	Ms-CuP / Ni
1401190080	3x230	2000	178	M48x2	Ms-CuP / Ni
1401190090	3x230	1500	148	M48x2	Ms-CuP / Ni
1401190100	3x230	5000	368	M48x2	Ms-CuP / Ni
1401190110	3x400	9500	615	M48x2	Ms-CuP / Ni
1401190120	3x400	9000	428	M48x2	Ms-CuP / Ni
1401191090	3x230	3000	260	M48x2	Ms-17 350
1401191100	3x230	2000	178	M48x2	Ms-17 350
1401191110	3x230	6000	428	M48x2	Ms-17 350
1401191130	3x230	2400	203	M48x2	Ms-17 350
1401191150	3x400	7500	520	M48x2	Ms-17 350
1401191160	3x230	5400	570	M48x2	Ms-17 350
1401191170	3x220	1800	780	M48x2	Ms-17 350
1401191180	3x400	6000	428	M48x2	Ms-17 350
1401191190	3x400	12000	800	M48x2	Ms-17 350
1401191210	3x230	2000	178	M48x2	17 240 - 17 350
1401191230	3x400	7500	520	M48x2	17 240 - 17 350
1401191240	3x230	4500	500	M48x2	17 240 - 17 350
1401191250	3x230	6000	428	M48x2	17 240 - 17 350
1401191280	3x230	1500	150	M48x2	17 240 - 17 350
1401191290	3x230	6000	545	M48x2	17 240 - 17 350
1401191320	3x230	6000	300	M48x2	17 240 - 17 350
1401191330	3x230	4000	303	M48x2	17 240 - 17 350
1401191340	3x230	3000	260	M48x2	17 240 - 17 350
1401191370	3x400	6000	428	M48x2	17 240 - 17 350
1401191380	3x230	2400	203	M48x2	17 240 - 17 350



Ohřev vody

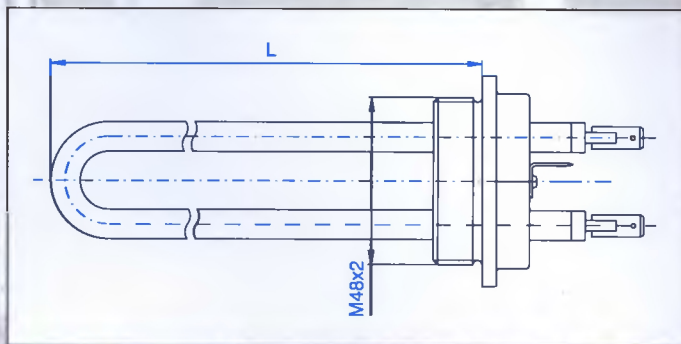
TYP 14010

Topné těleso určené pro přímý ohřev vody v bojlerch a podobných zařízeních. Topné větve měděné, příruba mosazná, niklováno. Závít M 48x2 nebo G 6/4".

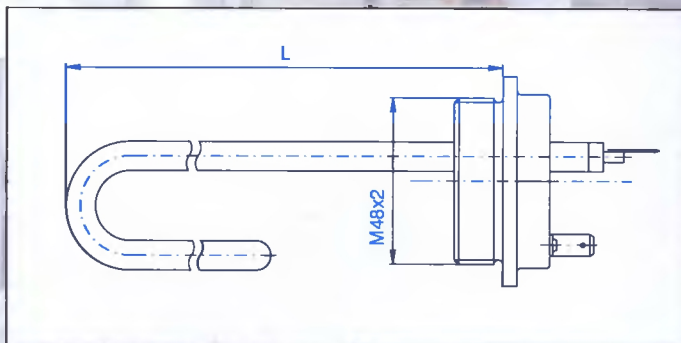
Heating of water

TYPE 14010

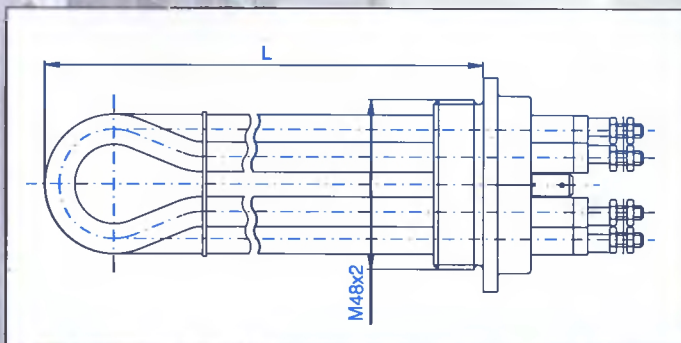
Heating element designed for direct heating of water in storage water heaters and similar devices. Heating branches from copper, brass flange, nickel-plated. Thread M 48x2 or G 6/4".



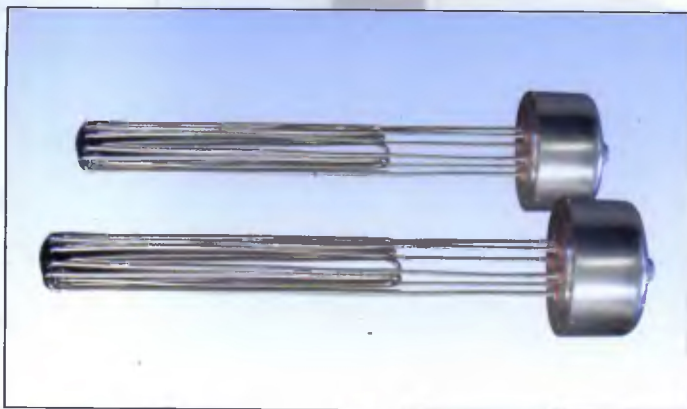
TYP / TYPE	U[V]	P[W]	L[mm]
1401097010	230	800	285
1401097020	230	1000	370



TYP / TYPE	U[V]	P[W]	L[mm]
1401097030	230	1600	293
1401097040	230	2000	353
1401097050	230	2400	363



TYP / TYPE	U[V]	P[W]	L[mm]
1401098010	3x400	9000	750
1401098020	3x230	2000	180



Ohřev vody

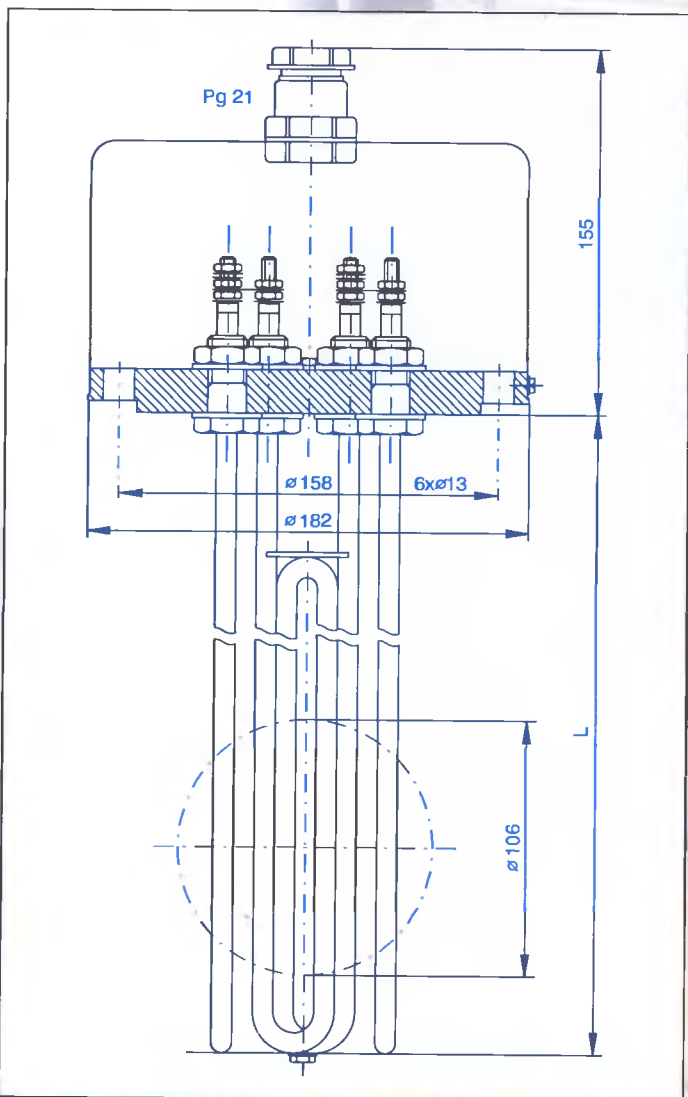
TYP 14063

Topné těleso určené pro přímý ohřev vody a podobných kapalin. Provozní tlak 1,0 MPa. Topné větve jsou měděné niklované, příruba ocelová niklovaná. Krytí IP 42.

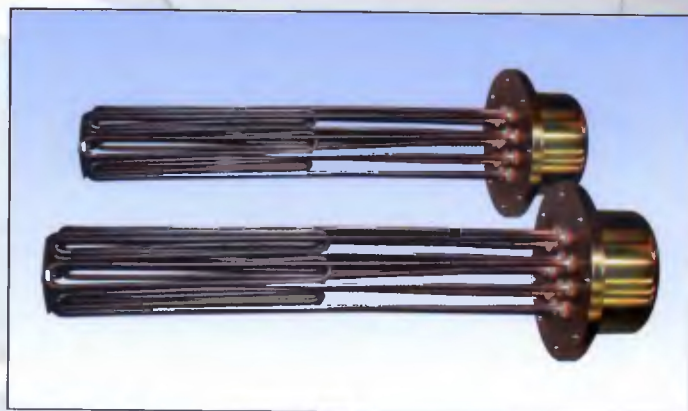
Heating of water

TYPE 14063

Heating element designed for direct heating of water and similar liquids. Operational pressure 1,0 MPa. Heating branches made from nickel-plated copper, flange from nickel-plated steel. Degree of protection IP 42.



TYP / TYPE	U[V]	P[W]	L[mm]
1406390010	3x400	7 500	500
1406390020	3x400	9 000	500
1406390030	3x400	12 000	700
1406390040	3x400	15 000	800
1406390060	3x480	7 500	500
1406390070	3x480	9 000	700



Ohřev vody

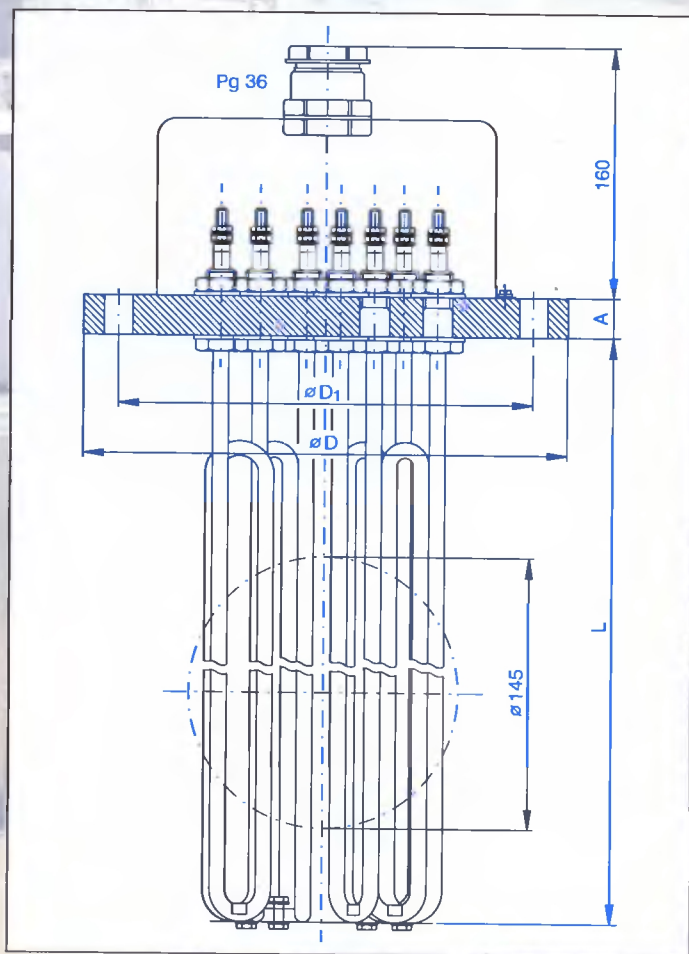
TYP 14071

Topné těleso určené pro přímý ohřev vody a podobných kapalin. Provozní tlak max. 1,0 MPa. Topné větve jsou měděné niklované nebo nerezové, příruba ocelová niklovaná. Krytí IP 42.

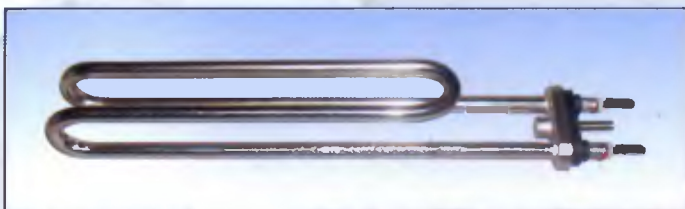
Heating of water

TYPE 14071

Heating element designed for direct heating of water and similar liquids. Operational pressure max. 1,0 MPa. Heating branches made from nickel-plated copper or stainless steel, flange from nickel-plated steel. Degree of protection IP 42.



TYP / TYPE	U[V]	P[W]	L[mm]	D	D ₁	A	p[MPa]	ŠROUBY / SCREWS
1407190010	3x400	15 000	505	260	225	20	0,60	M16x60 8x
1407190020	3x400	18 000	575					
1407190030	3x400	24 000	735					
1407190040	3x400	30 000	870					
1407190050	3x500	15 000	505	280	240	24	1,00	M20x80 8x
1407190060	3x500	30 000	870					
1407190070	3x400	15 000	505					
1407190080	3x400	18 000	575					
1407190090	3x400	24 000	735					
1407190100	3x400	30 000	870					
1407190110	3x500	15 000	505					
1407190120	3x500	30 000	870					



Ohřev vody

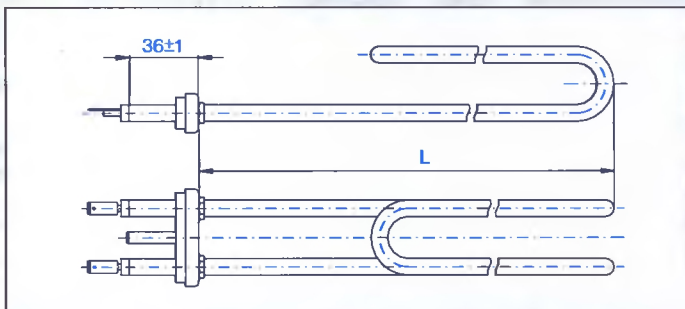
TYPE 14006

Topné těleso určené pro přímý ohřev vody v bojlerch a zařízeních pro ohřev vody. Topné větve měděné, příruba mosazná, niklováno.

Heating of water

TYPE 14006

Heating element designed for direct heating of water in storage water heaters and water heating devices. Heating branches made from copper, flange from brass, nickel-plated.



TYP / TYPE	U[V]	P[W]	L[mm]
1400695010	230	1000	198
1400695020	230	1350	193
1400695030	230	1600	283
1400695040	230	1750	253
1400695050	230	2400	358
1400695060	230	2000	358
1400695070	230	850	138



Ohřev vody v myčkách nádobí

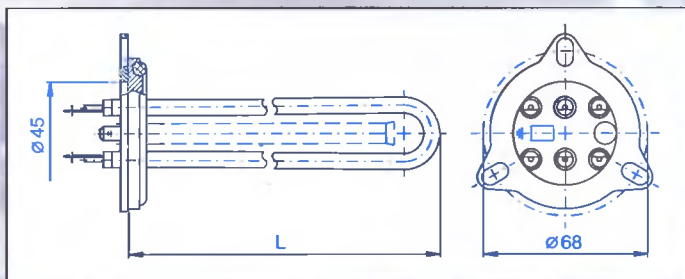
TYPE 14520

Topné těleso určené do myček nádobí vyráběných podnikem ALBA Hořovice. Materiál topných větví - nerez, příruba je mosazná.

Heating in dishwasher machines

TYPE 14520

Heating element designed for dishwasher machines produced by ALBA Horovice. Material of branches - stainless steel, brass flange.



TYP / TYPE	U[V]	P[W]	L[mm]	POZN./NOTE
1452090000	3x230	3x2000	326	
1452090010	3x230	3x1333	326	
1452090020	3x230	3x2000	326	Pouze s otvorem / with hole only
1452090030	3x230	3x2000	326	S jímkou / with tube for sensor
1452090040	3x230	3x2000	326	Cu- Ms / Ni
1452090050	3x230	3x1333	326	S jímkou / with tube for sensor
1452090060	3x400	3x3000	440	
1452090070	3x400	3x1333	326	



Ohřev vody

TYPE 14060

Topné těleso určené pro přímý ohřev vody v bojlerch a podobných zařízeních. Jeho typické použití je jako sekundární zdroj tepla ve vytápěcích systémech, které pracují na principu tepelného čerpadla, v systémech solárního ohřevu, apod.

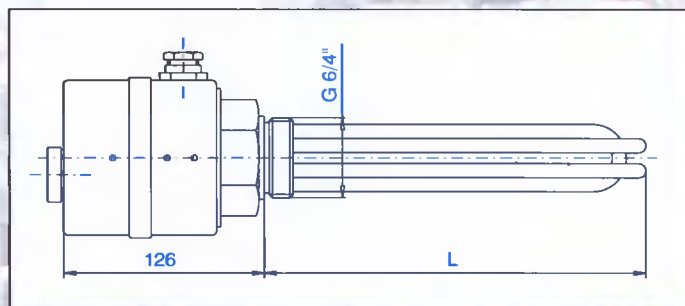
Je vybaveno termostatem s plynulou regulací a bezpečnostní ručně vratnou kapilární pojistkou. Provozní tlak 1,0 MPa. Hlavice je mosazná, větve měděné niklované. Krytí IP 45.

Heating of water

TYPE 14060

Heating element designed for direct heating of water in storage water heaters and similar devices. Its typical application is as a secondary source of heat in heating systems that are working on the principle of heat pump or in solar heating systems, etc.

It is equipped by a thermostat with continuous regulation and non-self resetting capillary cut-out. Operational pressure 1,0 MPa. Head made from brass, heating branches from nickel-plated copper. Degree of protection IP 45.



TYP / TYPE	U[V]	P[W]	L[mm]
1406390010	3x230	2 500	350
1406390020	3x400	3 300	400
1406390030	3x400	4 500	400



Nástrčka s krytem

TYPE 14025

Nástrčka s krytem, která je součástí balení topných těles typů 14025 a 14098. Je možno ji používat pro další typy topných těles, které jsou vybaveny odpovídající zásuvkou /topné pásy, apod/.

Cable plug with a cover

TYPE 14025

Cable plug with a cover that is part of packing of heating elements of 14025 and 14098 types. It can be used for other types of heating elements that are equipped with an appropriate socket / heating bands, etc./.

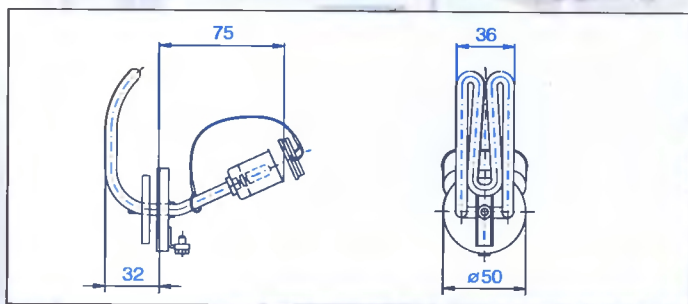


Ohřev chladicí kapaliny **TYP 14025**

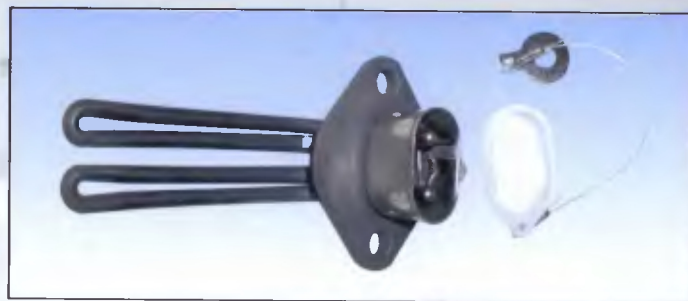
Topné těleso určené pro přímý ohřev chladicí kapaliny v motorech traktorů typu Zetor, lze jej použít i pro další typy motorů. Přístrojová nástrčka s krytem je součástí dodávky. Topné větve jsou nerezové.

Heating of cooling liquid **TYPE 14025**

Heating element designed for direct heating of cooling liquid in motors of tractors of Zetor type. Its can be used also for other types of motors. Supplied with an appliance plug with a cover. Heating branches are made from stainless steel.



TYP / TYPE	U[V]	P[W]
1402590000	230	1000

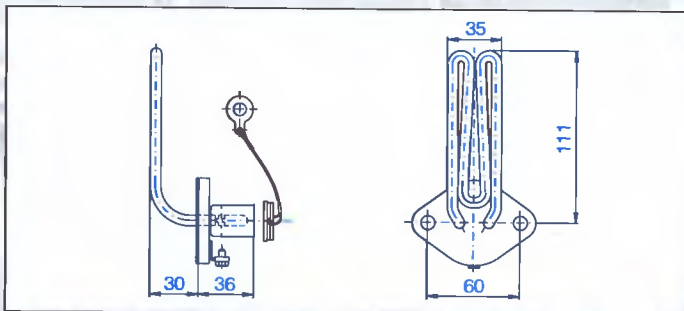


Ohřev chladicí kapaliny **TYP 14098**

Topné těleso určené pro přímý ohřev chladicí kapaliny v motorech traktorů typu Zetor řady UŘ II, lze jej použít i pro další typy motorů. Přístrojová nástrčka s krytem je součástí dodávky. Topné větve jsou nerezové.

Heating of cooling liquid **TYPE 14098**

Heating element designed for direct heating of cooling liquid in motors of tractors of Zetor type - line UŘII. It can be used also for other types of motors. Supplied with an appliance plug with a cover. Heating branches are made from stainless steel.



TYP / TYPE	U[V]	P[W]
1409890010	230	1000

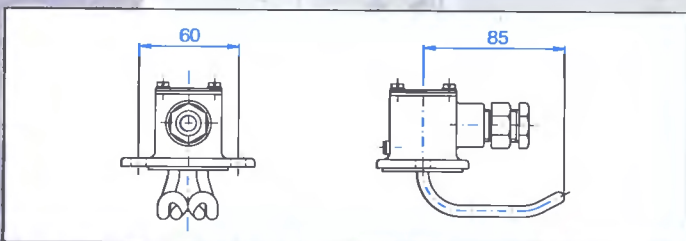


Ohřev chladicí kapaliny **TYP 14826**

Topné těleso určené pro přímý ohřev chladicí kapaliny v motorech autobusů a užitkových vozidel /motory Liaz/. Montáž do zadního víka na bloku motoru. Topné větve jsou nerezové, svorkovnice litinová.

Heating of cooling liquid **TYPE 14826**

Heating element designed for direct heating of cooling liquid in motors of buses and other utility vehicles /Liaz motors/. Mounted into rear lid of cylinder head. Stainless steel heating branches, cast iron terminal board.



TYP / TYPE	U[V]	P[W]
1482690000	230	1000
1482690010	230	1000

bez těsnění / without gasket

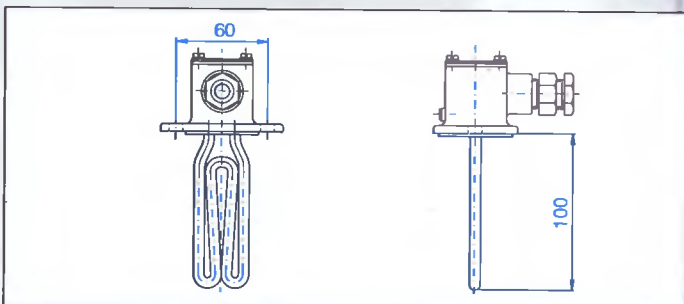


Ohřev chladicí kapaliny **TYP 14826**

Topné těleso určené pro přímý ohřev chladicí kapaliny v motorech autobusů a užitkových vozidel /motory Liaz/. Montáž do zadního víka na bloku motoru. Topné větve jsou nerezové, svorkovnice litinová.

Heating of cooling liquid **TYPE 14826**

Heating element designed for direct heating of cooling liquid in motors of buses and other vehicles /e.g. Liaz motors/. Mounted into rear lid of cylinder head. Stainless steel heating branches, cast iron terminal board.



TYP / TYPE	U[V]	P[W]
1482690020	230	1000



Ohřev vody

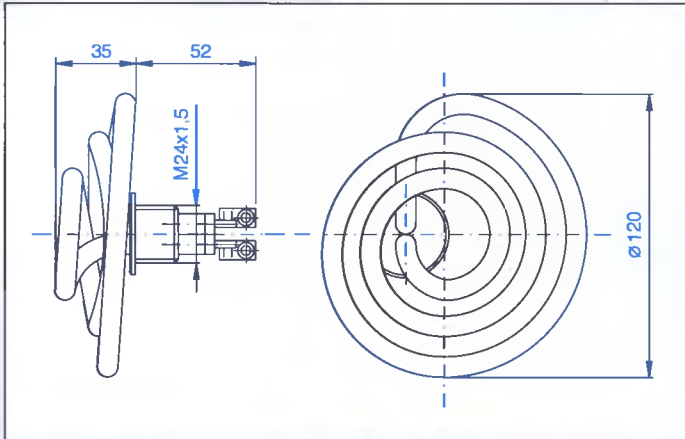
TYP 14032

Topné těleso určené pro přímý ohřev vody v pračkách. Je možné jej použít i v jiných zařízeních pro ohřev vody nebo podobných kapalin. Během provozu musí být neustále ponořeno. Topná větev je měděná.

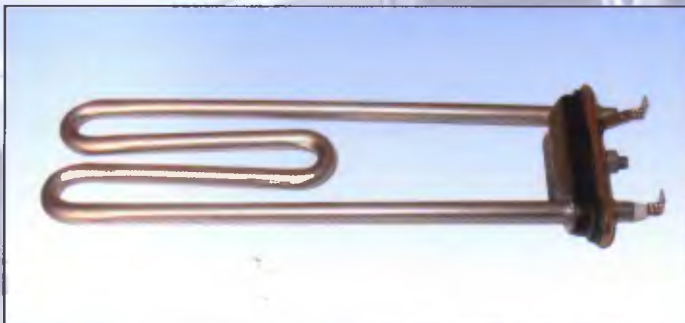
Heating of water

TYPE 14032

Heating element designed for direct heating of water in washing machines. It can be used in other devices for heating of water or similar liquids. It must be permanently immersed during its operation. Heating branch is made from copper.



TYP / TYPE	U[V]	P[W]
1403290040	230	1 700



Ohřev vody

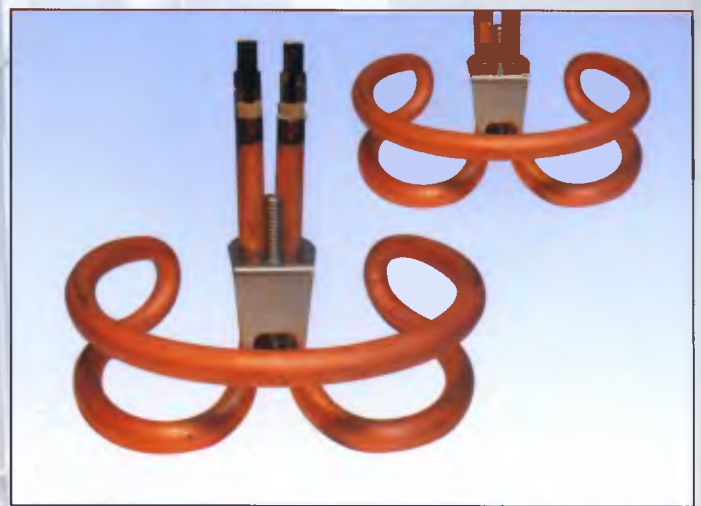
TYP 04089

Topné těleso určené pro přímý ohřev vody v automatických pračkách. Pro jeho instalaci slouží plochooávný otvor 18x70, utěsnění se provede pomocí jedné matice M8. Topná větev je nerezová. Během provozu musí být neustále ponořeno.

Heating of water

TYPE 04089

Heating element designed for direct heating of water in automatic washing machines. Flat-oval hole 18x70 is used for its installation, sealing is made using one nut M8. Heating branch is made from stainless steel. It must be permanently immersed during its operation.



Ohřev vody

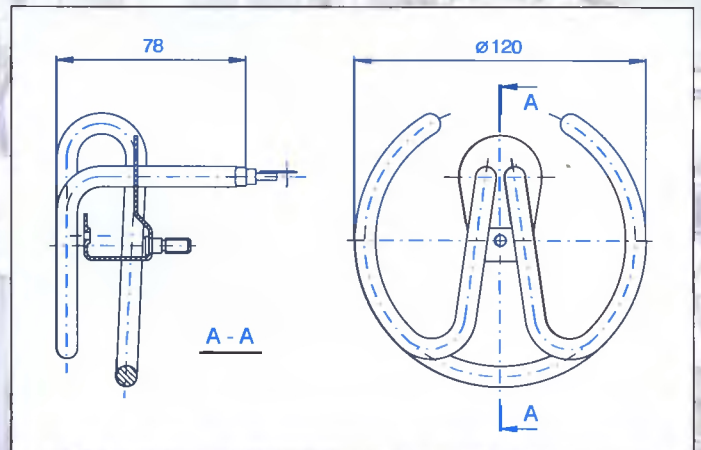
TYP 14032

Topné těleso určené pro přímý ohřev vody v pračkách. Je možné jej použít i v jiných zařízeních pro ohřev vody nebo podobných kapalin. Během provozu musí být neustále ponořeno. Topná větev je měděná.

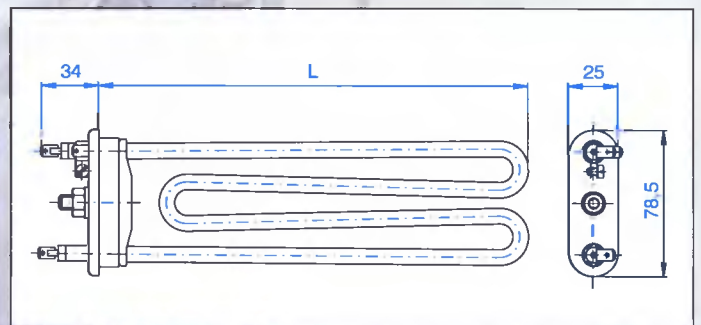
Heating of water

TYPE 14032

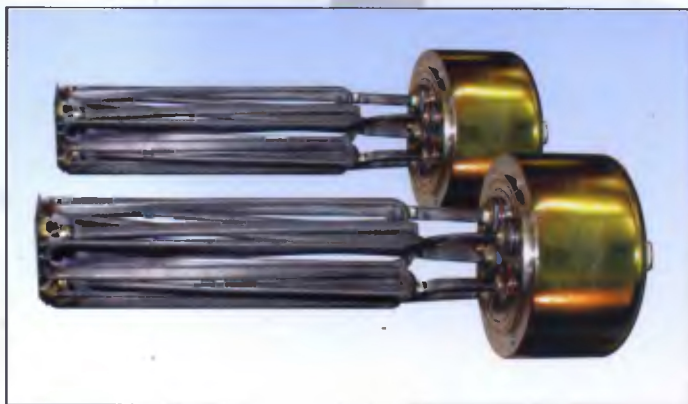
Heating element designed for direct heating of water in washing machines. It can be used also in other devices for heating of water or similar liquids. It must be permanently immersed during its operation. Heating branch is made from copper.



TYP / TYPE	U[V]	P[W]
1403290080	230	1 700



TYP / TYPE	U[V]	P[W]	L[mm]
0408990030	400	3 000	370
0408990040	230	2 000	225
0408990050	400	3 000	370
0408990060	230	1 750	190
0408990070	240	2 000	225
0408990080	400	4 000	370
0408990090	120	1 500	225
0408990100	230	2 500	180
0408990110	230	3 000	180



Ohřev oleje

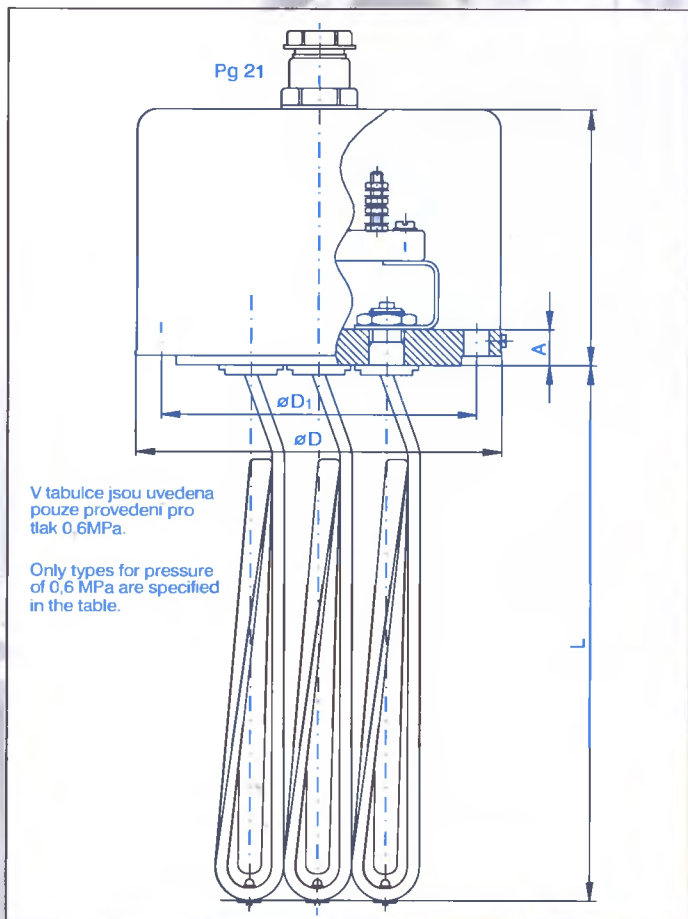
TYP 14211

Topné těleso určené pro přímý ohřev oleje. Výkonové povrchové zatížení je voleno tak, aby nedocházelo ke karbonizaci oleje. Topné větve jsou ocelové, umístěné v ocelové poniklované přírubě. Krytí IP 42. Příruba může být dimenzována na tlak 0,6; 1,0; 2,5; nebo 6,4 MPa. Je možné dodávat řadu dalších výkonových, rozměrových a jiných provedení - např. bez krytu, tropické, apod.

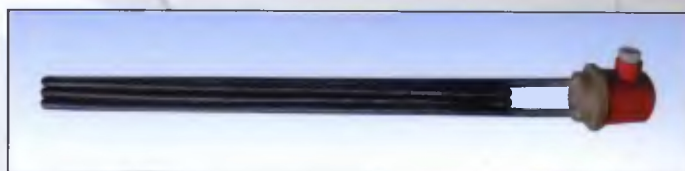
Heating of oil

TYPE 14211

Heating element designed for direct heating of oil. Surface load is designed so, that it would not cause oil carbonization. Heating branches are made from steel, placed in nickel-plated steel flange. Degree of protection IP 42. Flange can be dimensioned for pressures of 0,6; 1,0; 2,5; or 6,4 MPa. It is possible to supply a range of types having different output/load, dimensions or other properties - e.g. without cover, or suitable for usage in tropical areas, etc.



TYP / TYPE	U[V]	P[W]	L[mm]	D	D ₁	A	ŠROUBY / SCREWS	W/cm ²
14211900010	3x400	2 500	400	182	158	14	6xM10	1,10
14211900020	3x400	3 500	400	182	158	14	6xM10	1,40
14211900040	3x400	4 000	600	182	158	14	6xM10	1,10
14211900050	3x400	5 500	800	182	158	14	6xM10	1,10
14211900060	3x400	6 000	700	182	158	14	6xM10	1,25
14211900070	3x400	7 000	950	182	158	14	6xM10	1,10
14211900080	3x400	8 000	1 075	182	158	14	6xM10	1,10
14211900090	3x400	12 500	1 250	182	158	14	6xM10	1,80



Ohřev oleje

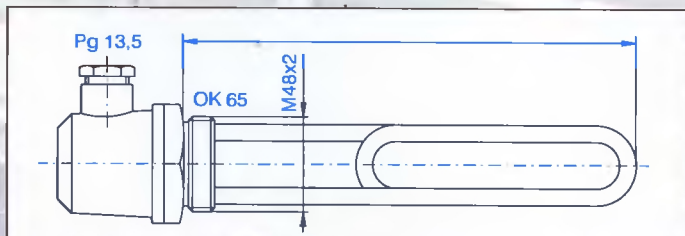
TYP 14070

Topné těleso určené pro přímý ohřev oleje. Výkonové povrchové zatížení je voleno tak, aby nedocházelo ke karbonizaci oleje. Topné větve jsou ocelové, umístěné v mosazné přírubě. Krytí IP 54. Provozní tlak 0,6 MPa.

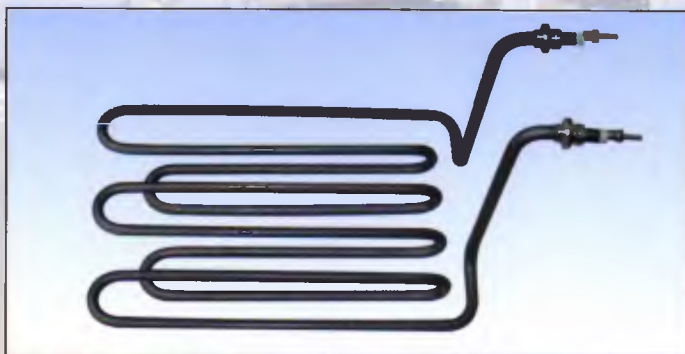
Heating of oil

TYPE 14070

Heating element designed for direct heating of oil. Surface load is designed so that it would not cause oil carbonization. Heating branches are steel, placed in brass flange. Degree of protection IP 54. Operational pressure 0,6 MPa.



TYP / TYPE	U[V]	P[W]	L[mm]
1407090010	400	6 000	435
1407090020	230	500	300
1407090030	230	2 000	220
1407090040	250	1 000	580
1407090050	230	1 800	330
1407090060	230	1 250	680
1407090070	220	1 250	680
1407090080	230	1 750	330



Ohřev oleje

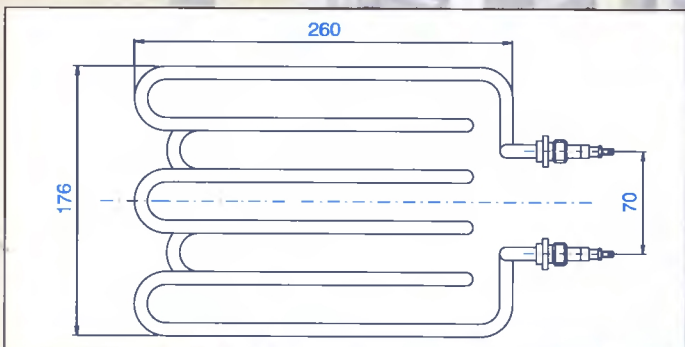
TYP 14098

Topné těleso určené do fritézy. Topné větve z nerezové oceli.

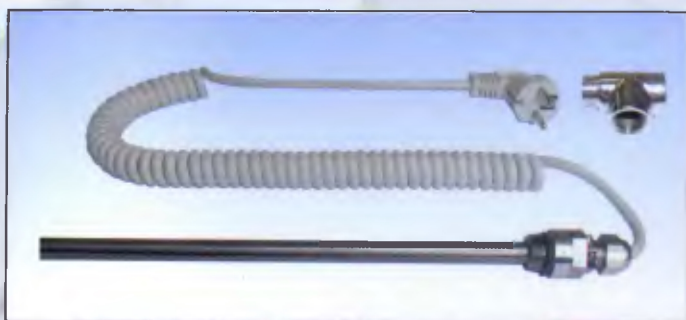
Heating of oil

TYPE 14098

Heating element designed for usage in deep fat fryers. Heating branches from stainless steel.



TYP / TYPE	U[V]	P[W]
1409890000	230	3 000

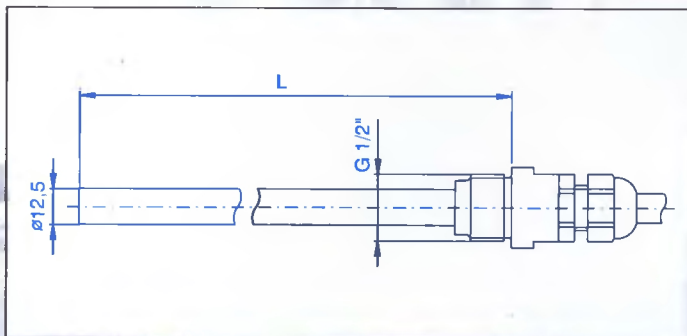


Ohřev koupelňových radiátorů **TYP 15032**

Topné těleso určené pro ohřev vody v koupelňových radiátorech různých typů. Jeho součástí je omezovač teploty, případně tepelná pojistka. Dále může být vybaveno prostorovým termostatem a vypínačem na zástrčce. Materiál vlastní topné patrony je nerez, příruba je mosazná niklovaná. Krytí IP 54.

Heating of bathroom radiators **TYPE 15032**

Heating element designed for heating of water in bathroom radiators of different types. Equipped by temperature limiter or thermal fuse. Room thermostat and switch on the plug can also equip it. The heating cartridge is made from stainless steel, flange is from nickel-plated brass. Degree of protection IP 54.



TYP / TYPE	U[V]	P[W]	L[mm]
1503290010	230	300	373
1503290020	230	400	423
1503290030	230	500	523
1503290040	230	600	573
1503290050	230	700	673
1503290060	230	800	723
1503290070	230	900	823
1503290080	230	1 000	873
1503290090	230	1 200	1 033
1503290100	230	1 400	1 173
1503290110	230	1 600	1 323

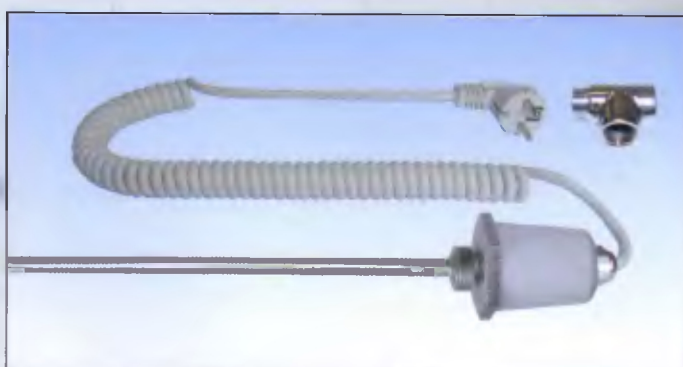


Prostorový termostat **TYP 15032**

Je určen k udržování zvolené teploty v místnosti, dodává se jako volitelná výbava k topnému tělesu typ 15032.

Room thermostat **TYPE 15032**

Is designed to keep set room temperature. It is supplied as an optional equipment to heating element type 15032.

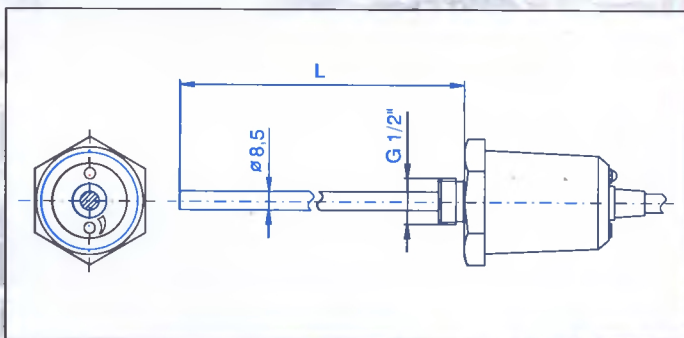


Ohřev koupelňových radiátorů **TYP 14254**

Topné těleso určené pro ohřev vody v koupelňových radiátorech různých typů. Je vybaveno automatickou regulací teploty. Požadovanou hodnotu je možno nastavit ovládacím prvkem na krytu hlavice, provoz je signalizován kontrolkou. Materiál vlastní topné patrony je nerez, příruba je mosazná niklovaná. Krytí IP 54.

Heating of bathroom radiators **TYPE 14254**

Heating element designed for heating of water in bathroom radiators of different types. Equipped by automatic regulation of temperature. Required temperature can be adjusted on the cover of head, a control light will signal the operation. The heating cartridge is made from stainless steel, flange is from nickel-plated brass. Degree of protection IP 54.



TYP / TYPE	U[V]	P[W]	L[mm]
1425490010	230	300	373
1425490020	230	400	423
1425490030	230	500	523
1425490040	230	600	573
1425490050	230	700	673
1425490060	230	800	723
1425490070	230	900	823
1425490080	230	1 000	873
1425490090	230	1 200	1 033
1425490100	230	1 400	1 173
1425490110	230	1 600	1 323



Ohřev vody v el. konvicích **TYPE 11001**

Topné těleso určené pro přímý ohřev vody v elektrických rychlovarných konvicích. Jednotlivá provedení se liší zejména uspořádáním vývodů na přírubě. Topné větve jsou měděné, příruba mosazná, celek je niklovaný.

Heating of water in el. kettles **TYPE 11001**

Heating element designed for direct heating of water in electrical fast-boiling kettles. Individual types of this product differ from each other especially in the lay out of outlets on the flange. Heating branches are copper, flange is brass, whole product is nickel-plated.

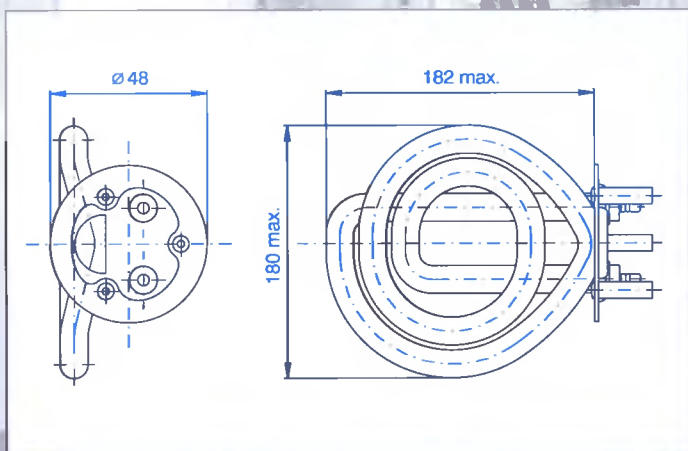


Ohřev vody v el. konvicích **TYPE 11001**

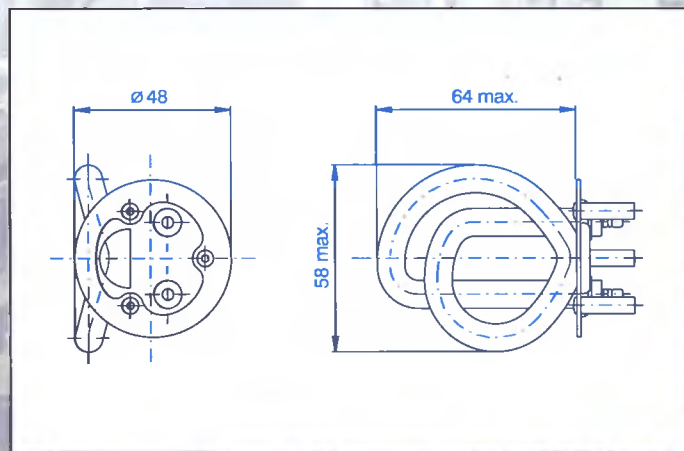
Topné těleso určené pro přímý ohřev vody v elektrických rychlovarných konvicích. Jednotlivá provedení se liší zejména uspořádáním vývodů na přírubě. Topné větve jsou měděné, příruba mosazná, celek je niklovaný.

Heating of water in el. kettles **TYPE 11001**

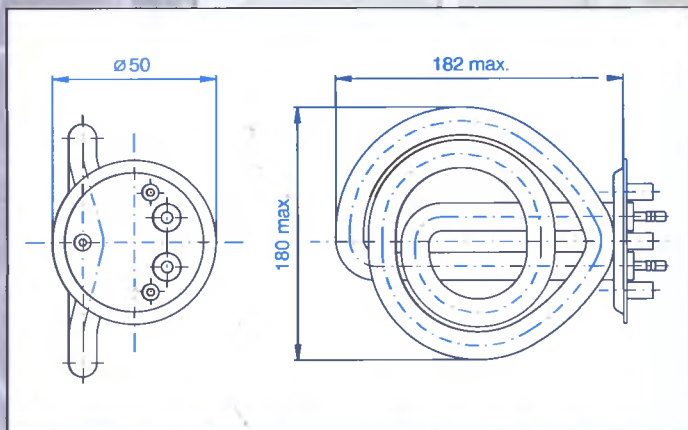
Heating element designed for direct heating of water in electrical fast-boiling kettles. Individual types of this product differ from each other especially in the lay out of outlets on the flange. Heating branches are copper, flange is brass, whole product is nickel-plated.



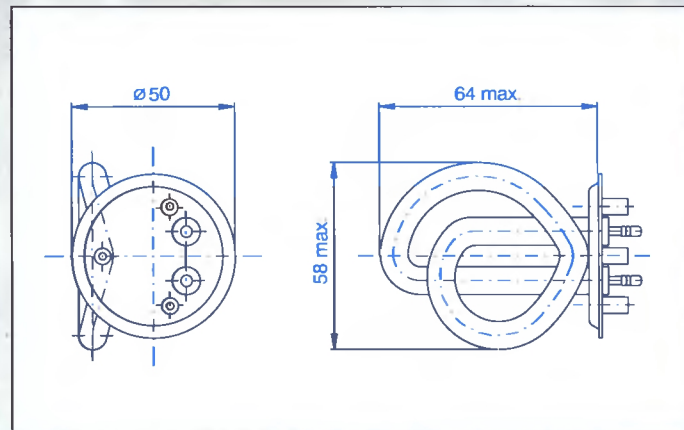
TYP / TYPE	U[V]	P[W]	POZN. / NOTE
1100191130	230	2 000	ETA, OTTER, AEG, Moulinex



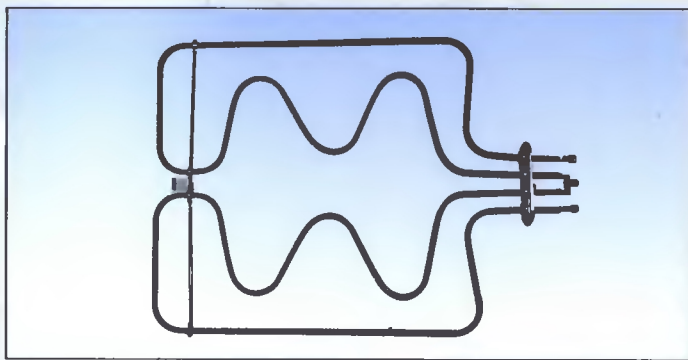
TYP / TYPE	U[V]	P[W]	POZN. / NOTE
1100191150	230	1 000	BRAVO



TYP / TYPE	U[V]	P[W]	POZN. / NOTE
1100191140	230	2 000	PHILIPS, BRAVO, ZELMER



TYP / TYPE	U[V]	P[W]	POZN. / NOTE
1100191160	230	1 000	Moulinex

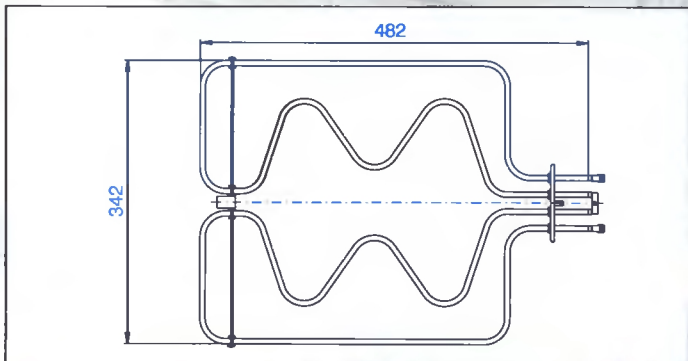


Tělesa do el. sporáků **TYP 14130**

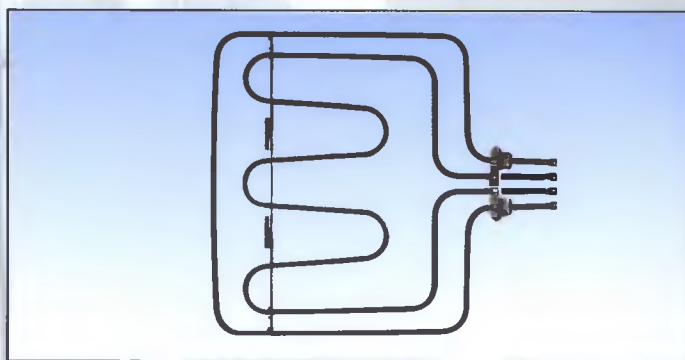
Topné těleso do trouby MORA - horní. Provedení celonerezové.

Elements for kitchen ranges **TYPE 14130**

Upper heating element for MORA baking ovens of kitchen ranges. Made from stainless steel.



TYP / TYPE	U[V]	P[W]
1413090000	230	2x1400

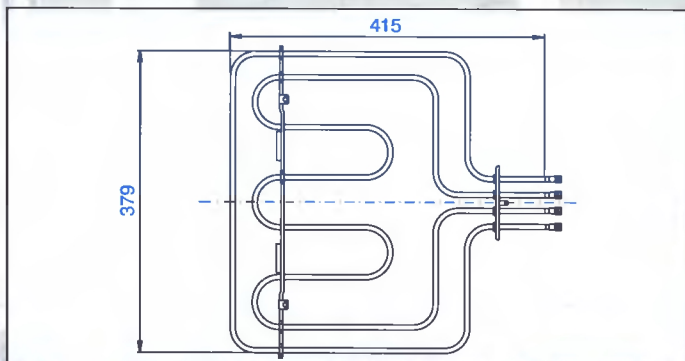


Tělesa do el. sporáků **TYP 14111**

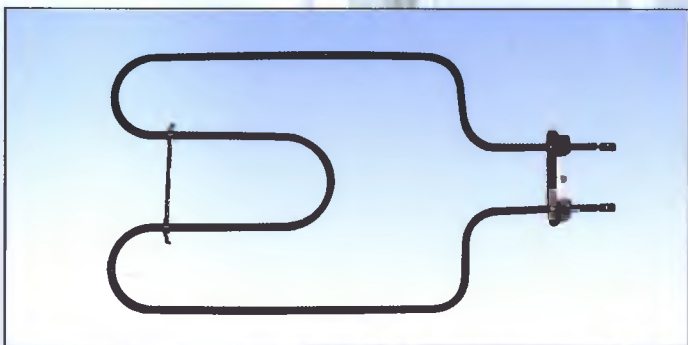
Topné těleso do trouby FIKO - horní. Provedení celonerezové.

Elements for kitchen ranges **TYPE 14111**

Upper heating element for FIKO baking ovens of kitchen ranges. Made from stainless steel.



TYP / TYPE	U[V]	P[W]
1411190000	230	1000/2000

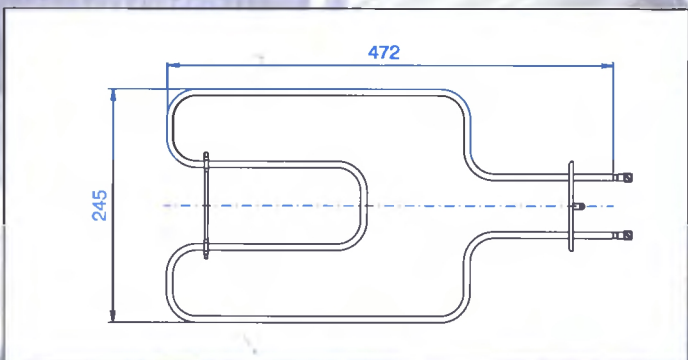


Tělesa do el. sporáků **TYP 14054**

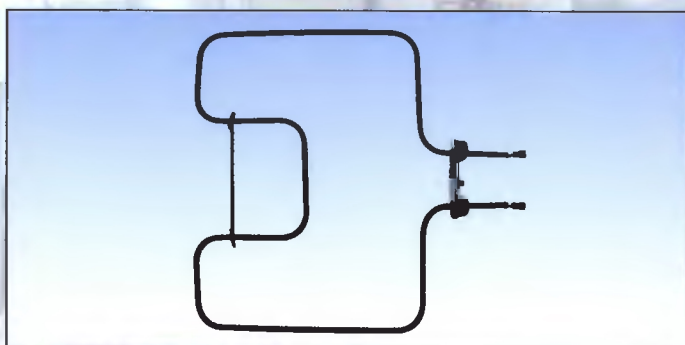
Topné těleso do trouby MORA - spodní. Provedení celonerezové.

Elements for kitchen ranges **TYPE 14054**

Bottom heating element for MORA baking ovens of kitchen ranges. Made from stainless steel.



TYP / TYPE	U[V]	P[W]
1405490000	230	1100

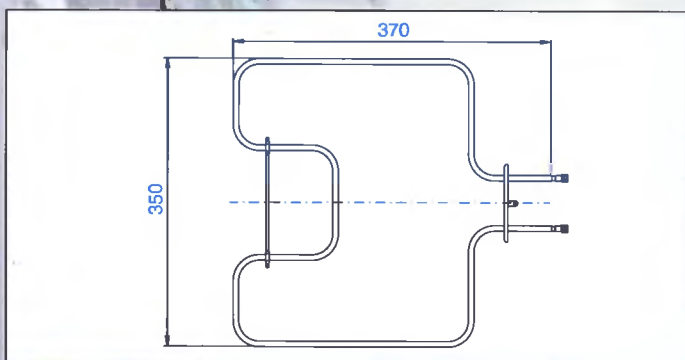


Tělesa do el. sporáků **TYP 14055**

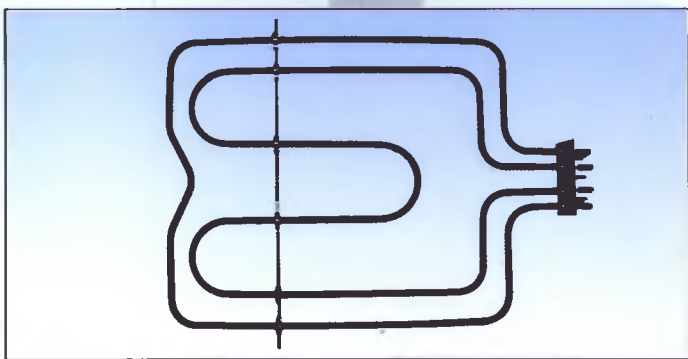
Topné těleso do trouby FIKO - spodní. Provedení celonerezové.

Elements for kitchen ranges **TYPE 14055**

Bottom heating element for FIKO baking ovens of kitchen ranges. Made from stainless steel.



TYP / TYPE	U[V]	P[W]
1405590000	230	1200

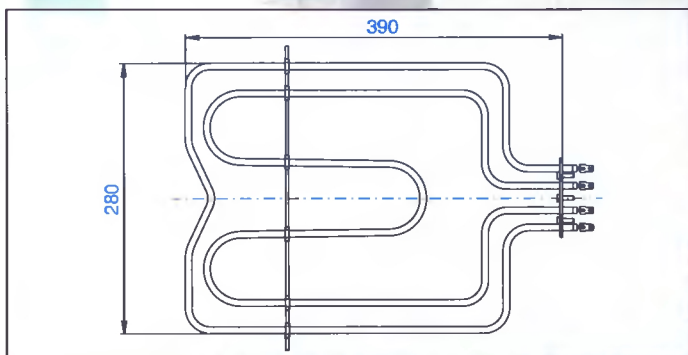


Tělesa do el. sporáků **TYP 14202**

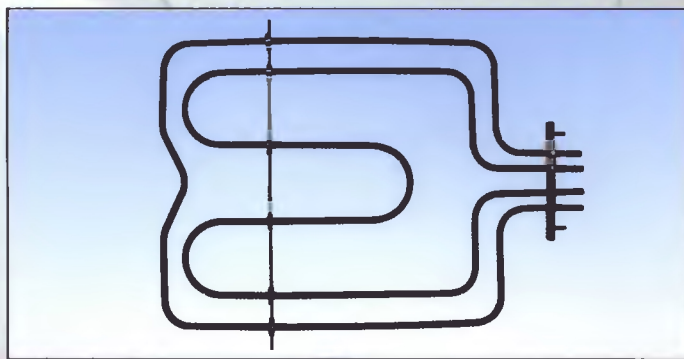
Horní těleso do trouby RADE KONČAR. Provedení celonerezové.

Elements for kitchen ranges **TYPE 14202**

Upper heating element for RADE KONČAR baking ovens of kitchen ranges. Made from stainless steel.



TYP / TYPE	U[V]	P[W]
1420290010	230	2 900

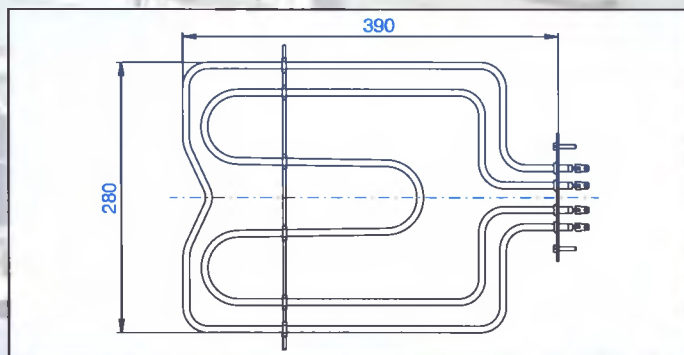


Tělesa do el. sporáků **TYP 14202**

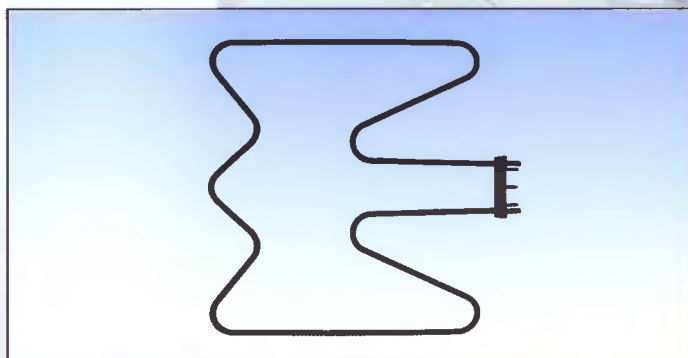
Topné těleso do trouby GORENJE - horní. Provedení celonerezové.

Elements for kitchen ranges **TYPE 14202**

Upper heating element for GORENJE baking ovens of kitchen ranges. Made from stainless steel.



TYP / TYPE	U[V]	P[W]
1420290000	230	1 500

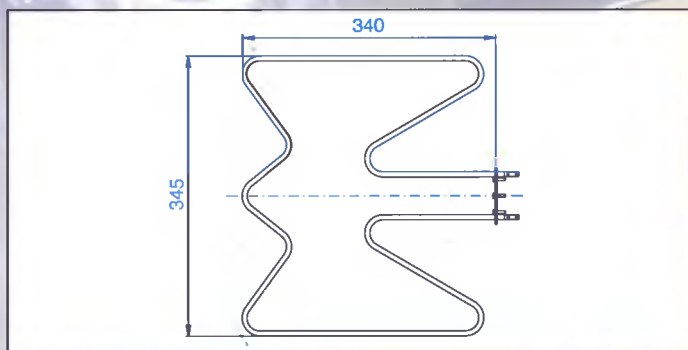


Tělesa do el. sporáků **TYP 16030**

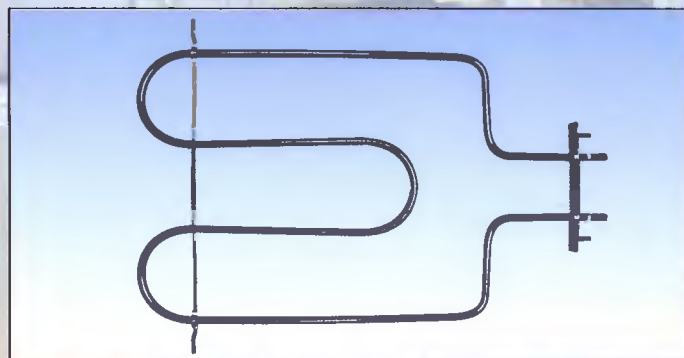
Spodní těleso do trouby RADE KONČAR. Provedení celonerezové.

Elements for kitchen ranges **TYPE 16030**

Bottom heating element for RADE KONČAR baking ovens of kitchen ranges. Made from stainless steel.



TYP / TYPE	U[V]	P[W]
1603090000	230	1 550

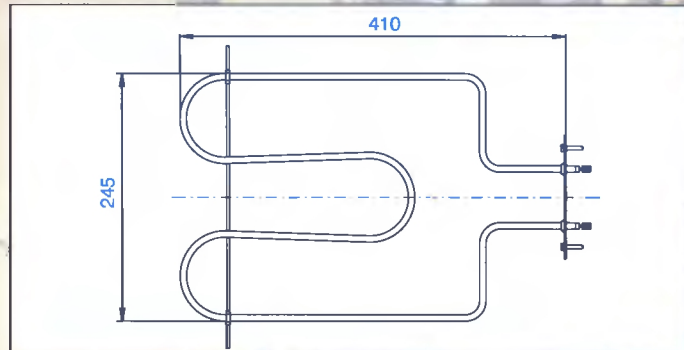


Tělesa do el. sporáků **TYP 14201**

Topné těleso do trouby GORENJE - spodní. Provedení celonerezové.

Elements for kitchen ranges **TYPE 14201**

Bottom heating element for GORENJE baking ovens of kitchen ranges. Made from stainless steel.



TYP / TYPE	U[V]	P[W]
1420190000	230	1100

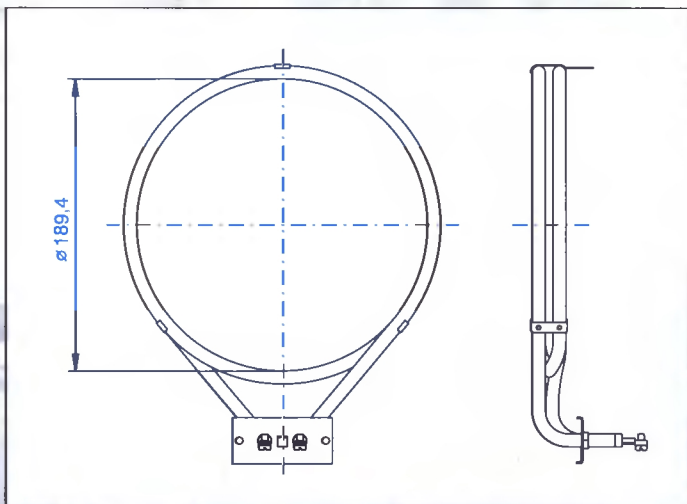


Těleso do teplovzdušné trouby TYP 14600

Topné těleso pro ohřev vzduchu v teplovzdušné troubě. Provedení celonerezové.

Heating element for hot-air oven TYPE 14600

Heating element for heating of air in hot-air oven. Made from stainless steel.



TYP / TYPE	U[V]	P[W]
1460090010	230	2 000
1460090020	230	2 500
1460090030	230	3 000

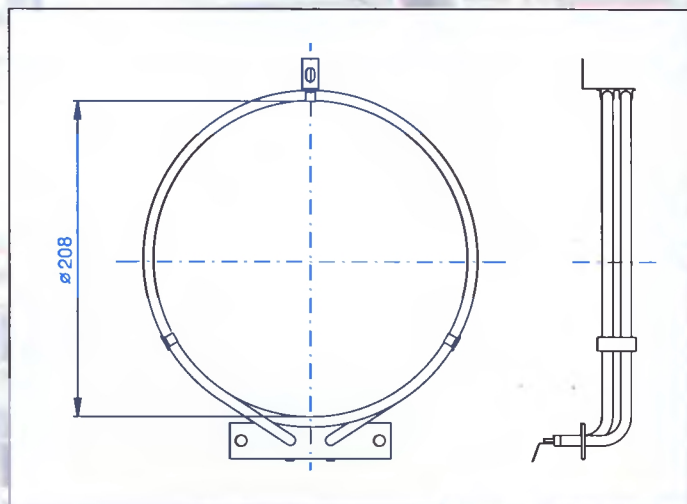


Těleso do teplovzdušné trouby TYP 14056

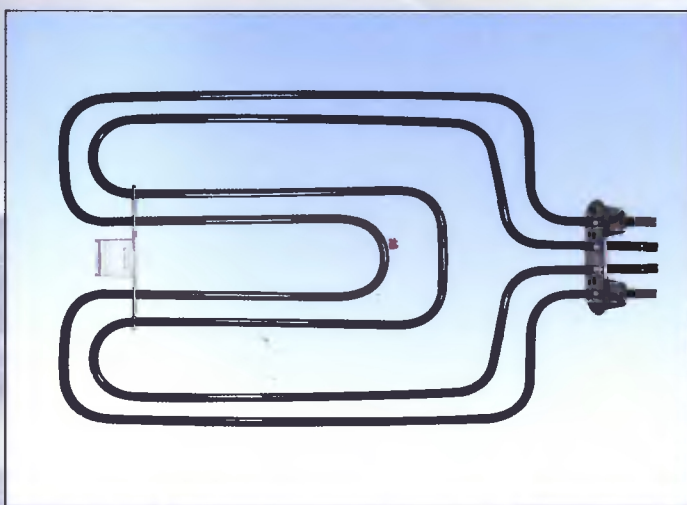
Topné těleso pro ohřev vzduchu v teplovzdušné troubě. Provedení celonerezové.

Heating element for hot-air oven TYP 14056

Heating element for heating of air in hot-air oven. Made from stainless steel.



TYP / TYPE	U[V]	P[W]
1405690000	230	2 000

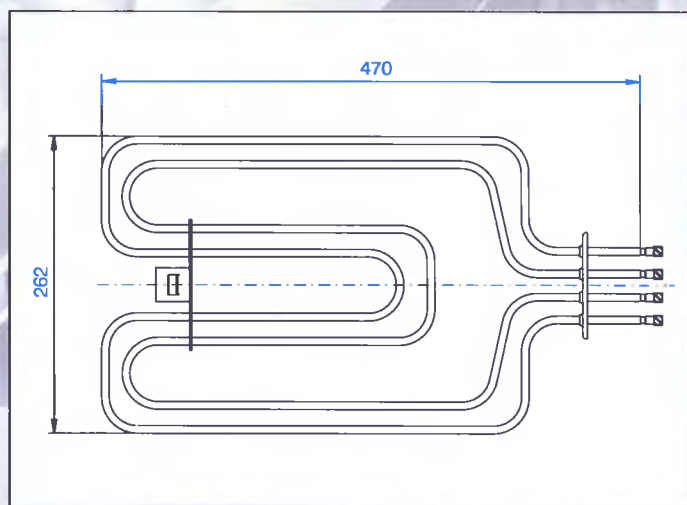


Tělesa do el. sporáků TYP 14470

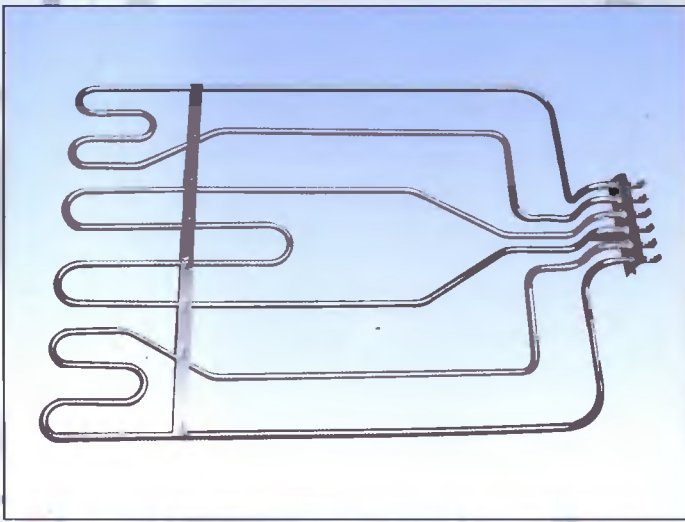
Horní topné těleso do trouby MORA s grilem. Provedení celonerezové.

Elements for kitchen ranges TYP 14470

Upper heating element for MORA baking ovens of kitchen ranges equipped with grill. Made from stainless steel.



TYP / TYPE	U[V]	P[W]
1447090050	230	1 850 / 750
1447090070	220	1 850 / 750
1447090080	240	1 850 / 750

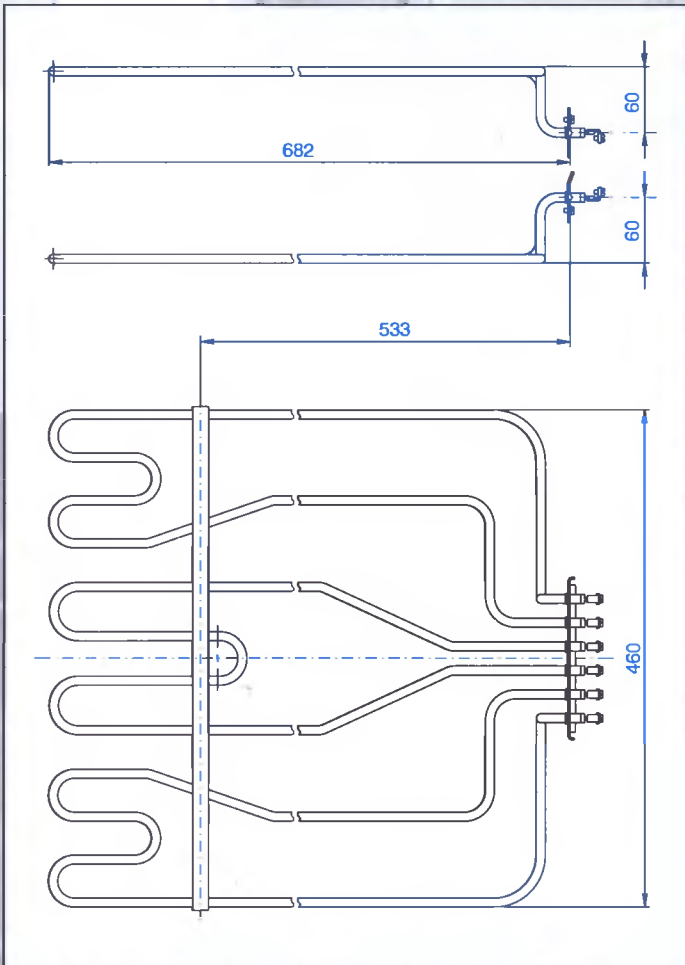


Tělesa do pečicích zařízení **TYP 15086**

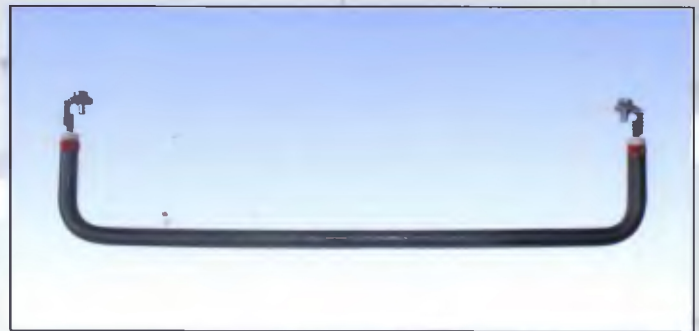
Topná tělesa do velkokapacitních pečicích zařízení, vyráběných firmou Hofman, závod ALBA Hořovice. Horní a dolní provedení se liší orientací vývodů a tvarem příruby. Všechny díly jsou ocelové a povrchově upravené stříbrným silikonovým nátěrem.

Elements for baking devices **TYPE 15086**

Heating elements for high-capacity baking devices, produced by company Hofman, plant ALBA Horovice. Upper and bottom types differ in orientation of outlets and profile a flange. All parts are steel, coated by silver silicone paint.



TYP / TYPE	U[V]	P[W]
1508610029	230	3x670
1508610019	230	3x670

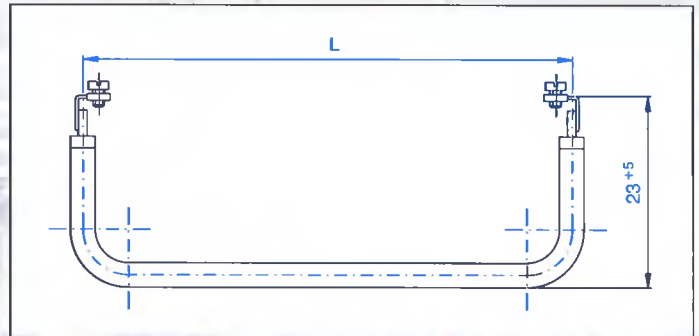


Tělesa do varných desek **TYP 15090**

Topné těleso do varných a přehřívacích desek ALBA. Materiál nerez.

Elements for cooking panels **TYPE 15090**

Heating element for cooking and warming panels ALBA. Made from stainless steel.



TYP / TYPE	U[V]	P[W]	L[mm]
1509090010	115	410	265
1509090020	115	133,3	872
1509090030	230	260	872

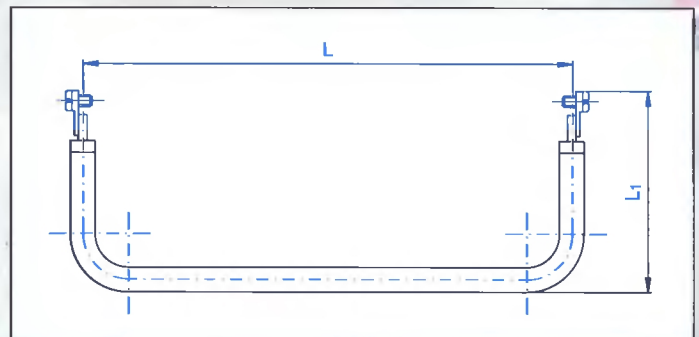


Tělesa do varných desek **TYP 15092**

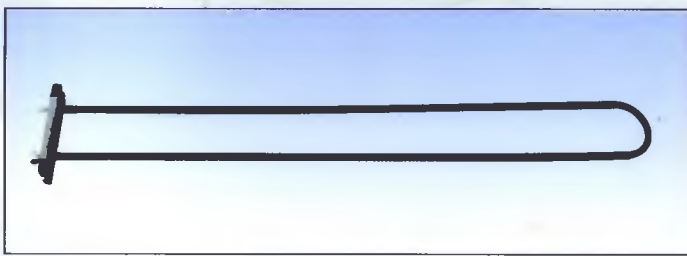
Topné těleso do varných a přehřívacích desek ALBA. Materiál nerez.

Elements for cooking panels **TYPE 15092**

Heating element for cooking and warming panels ALBA. Made from stainless steel.



TYP / TYPE	U[V]	P[W]	L[mm]	L ₁ [mm]
1509290000	230	666	562	60

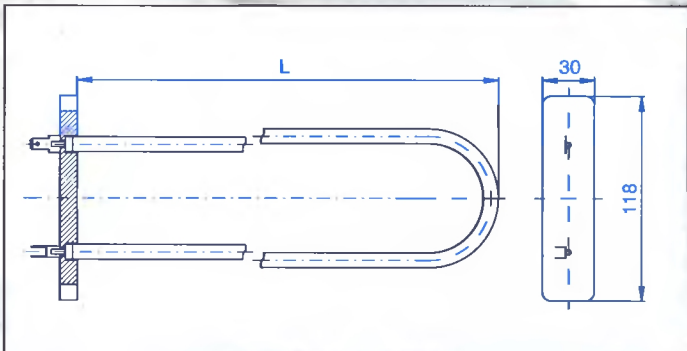


Ohřev akumulčních kamen **TYP 14165**

Topné těleso určené do akumulčních kamen řady AD.
Topná větev je z nerezové oceli, příruba keramická.

Heating of storage room heaters **TYPE 14165**

Heating element designed for storage room heaters of AD-line.
Heating branch is made from stainless steel, flange is ceramic.



TYP / TYPE	U[V]	P[W]	L[mm]
1416590010	230	750	760
1416590020	230	833	760
1416590030	230	1 000	1 010
1416590040	230	1 333	1 010
1416590050	230	666	510
1416590060	230	1 000	760
1416590070	230	1 000	635
1416590080	230	1 250	1 010

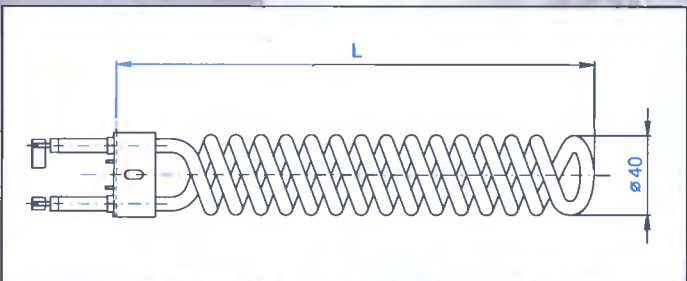


Ohřev akumulčních kamen **TYP 14136**

Topné těleso určené do hybridních akumulčních kamen řady AD.
Topná větev i příruba je z nerezové oceli.

Heating of storage room heaters **TYPE 14136**

Heating element designed for hybrid storage room heaters of AD-line. Heating branch and flange are made from stainless steel.



TYP / TYPE	U[V]	P[W]
1413690010	230	1 500
1413690020	230	2 000

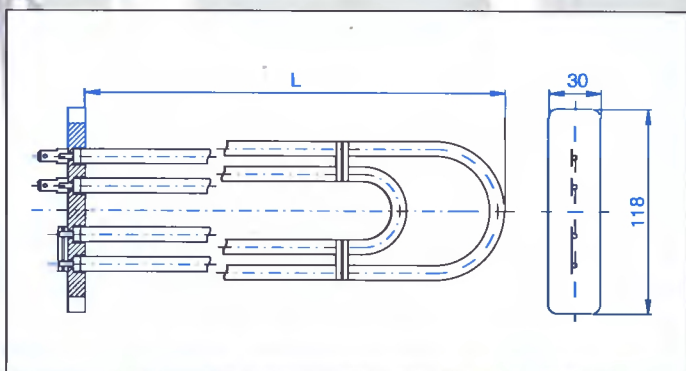


Ohřev akumulčních kamen **TYP 14838**

Topné těleso určené do akumulčních kamen řady AD.
Topné větve jsou z nerezové oceli, příruba keramická.

Heating of storage room heaters **TYPE 14838**

Heating element designed for storage room heaters of AD-line.
Heating branches are made from stainless steel, flange is ceramic.



TYP / TYPE	U[V]	P[W]	L[mm]
1483890010	230	1 333	760
1483890020	230	666	400
1483890030	230	1 666	1 010

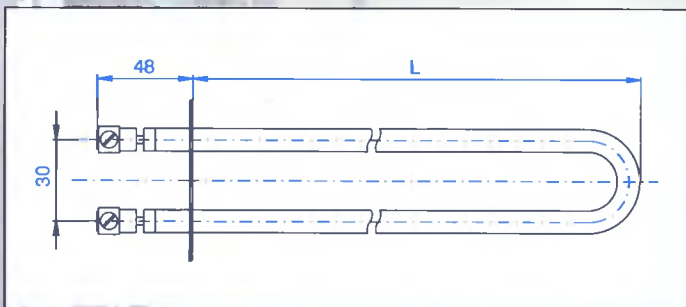


Ohřev akumulčních kamen **TYP 14039**

Topné těleso určené do akumulčních kamen ELKA.
Topná větev je z nerezové oceli, příruba ocelová niklovaná.

Heating of storage room heaters **TYPE 14039**

Heating elements designed for ELKA storage room heaters.
Heating branch is from stainless steel, steel flange is nickel-plated.



TYP / TYPE	U[V]	P[W]	L[mm]
1403990010	230	1 500	940
1403990020	230	1 000	650
1403990030	230	750	940
1403990040	230	500	650
1403990050	230	1 000	370
1403990060	230	1 000	1 300



Ohřev vzduchu

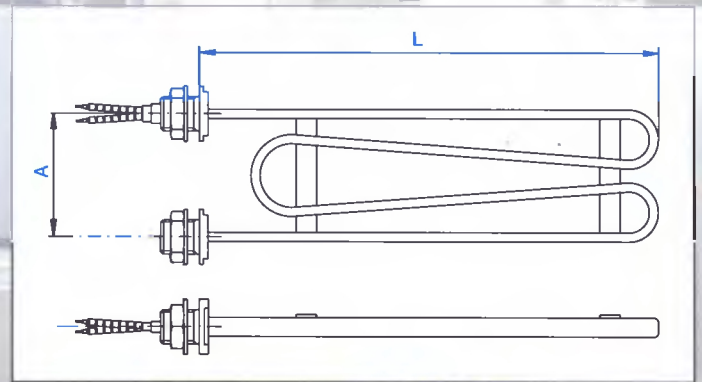
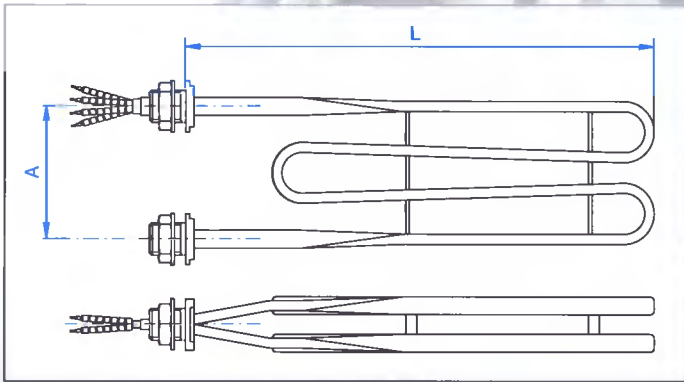
TYP 14062, 14060, 14212, 14128, 14031, 14147

Topná tělesa určená pro ohřev vzduchu, zejména v průmyslových sušárnách. Při okolní teplotě 20°C dosahuje povrchová teplota přibližně 350°C. Maximální přípustná povrchová teplota pláště je 400°C. Jednotlivé typy se liší uspořádáním a tvarem, viz obr. Od každého typu existuje široká řada provedení, v následujících tabulkách je uvedeno vždy pouze rozmezí vyráběných parametrů. Topné větve i příruba jsou vyrobeny z oceli, povrch je upraven Aluxalem.

Heating of air

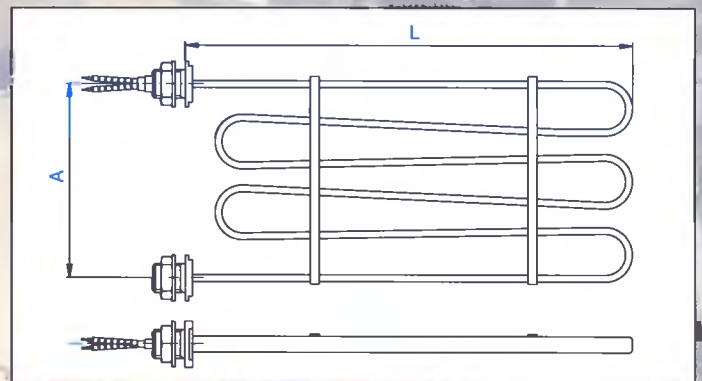
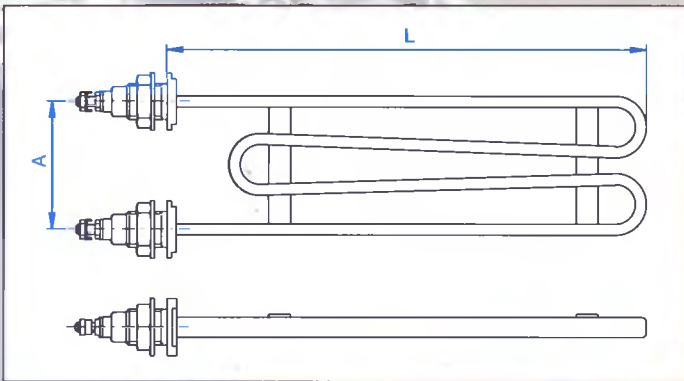
TYPE 14062, 14060, 14212, 14128, 14031, 14147

Heating elements designed for heating of air, particularly in industrial drying chambers. Surface temperature can reach approximately 350°C while outer temperature being of 20°C. Maximum permitted sheath surface temperature is 400°C. Particular types differ in lay out and shape-see pictures. Wide range of models is available from each type. Only an interval of produced parameters is always shown in tables below. Heating branches and flange are made from steel, surface is finished by Aluxal.



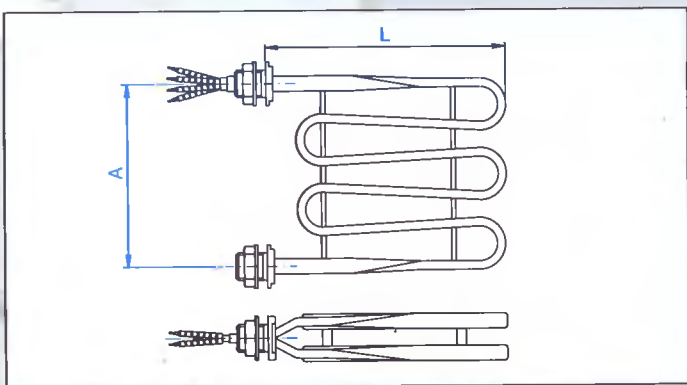
TYP / TYPE	U[V]	P[W]	L[mm]	A[mm]
140629 . . . 0	230	500 až/to 2 500	280 až/to 720	80 nebo/or 240
140629 . . . 0	400	750 až/to 3 000	300 až/to 975	80 nebo/or 240

TYP / TYPE	U[V]	P[W]	L[mm]	A[mm]
140609 . . . 0	230	500 až/to 1 250	300 až/to 720	80 nebo/or 240
140609 . . . 0	400	500 až/to 1 500	300 až/to 975	80 nebo/or 240

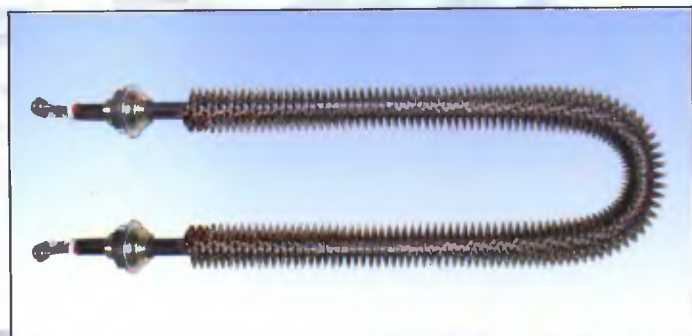


TYP / TYPE	U[V]	P[W]	L[mm]	A[mm]
142129 . . . 0	230	500 až/to 1 500	300 až/to 975	80 nebo/or 240
142129 . . . 0	400	750 až/to 1 500	450 až/to 975	80 nebo/or 240

TYP / TYPE	U[V]	P[W]	L[mm]	A[mm]
141289 . . . 0	230	500 až/to 1 250	200 až/to 450	150 nebo/or 240
141289 . . . 0	400	500 až/to 1 500	200 až/to 550	150 nebo/or 240



TYP / TYPE	U[V]	P[W]	L[mm]	A[mm]
140319 ... 0	230	1 000 až/to 2 500	200 až/to 450	150 nebo/or 240
140319 ... 0	400	1 000 až/to 3 000	200 až/to 550	150 nebo/or 240



Ohřev vzduchu

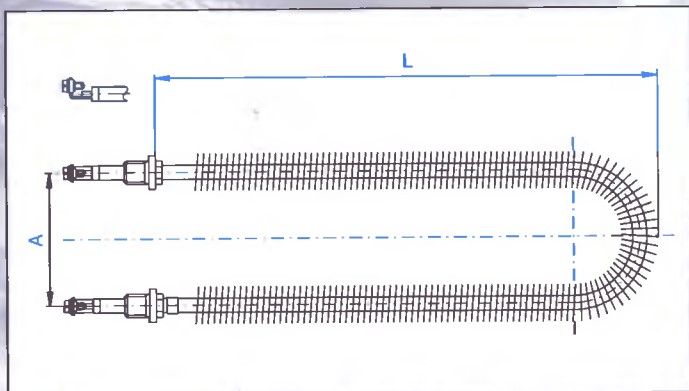
TYP 14001

Topné těleso určené pro ohřev vzduchu. Ovinutý nerezový pásek zvětšuje plochu pro přestup tepla do okolního prostoru. Maximální dlouhodobá přípustná teplota pláště je 600°C. Je vhodné, aby převládající směr proudění vzduchu byl kolmý na osu ovinuté topné tyče. Pro výrobu je třeba zadat uvedené kóty včetně kódu el. ukončení. /Přehled možných variant ukončení v zadní části katalogu/. Topná větev je nerezová, zalisované přírby jsou ocelové, zinkochromátované.

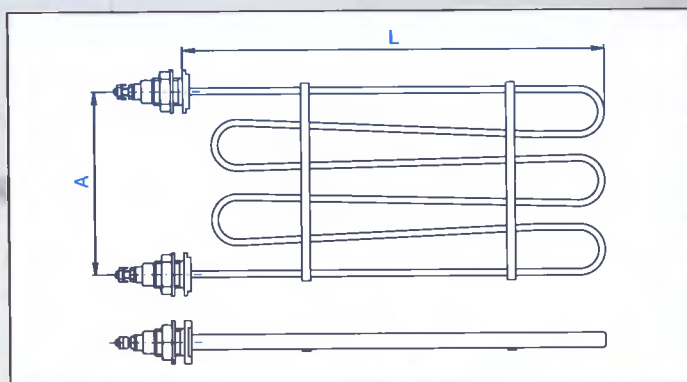
Heating of air

TYPE 14001

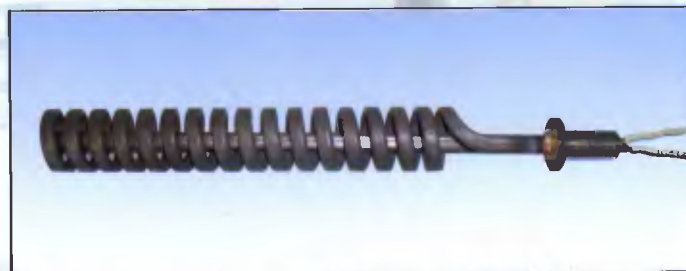
Heating element designed for heating of air. Wound stainless steel band enlarges the surface for heat transfer to the surrounding space. Maximum long-term permitted sheath temperature is 600°C. Prevailing direction of airflow vertical to the axis of wound heating element is recommended. For production it is necessary to give stated dimensions including the code of electrical terminal. /The overview of possible terminal variations is in the back part of this catalogue/. The heating branch is from stainless steel, pressed-in flanges are steel, zinc-chrome coated.



TYP / TYPE	U[V]	P[W]	L[mm]	A[mm]	ELUK.
140019 ... 0	dle dohody se zákazníkem according to the agreement with the customer				



TYP / TYPE	U[V]	P[W]	L[mm]	A[mm]
141479 ... 0	230	500 až/to 1 500	200 až/to 550	150 nebo/or 240
141479 ... 0	400	750 až/to 1 500	300 až/to 550	150 nebo/or 240



Ohřev vzduchu

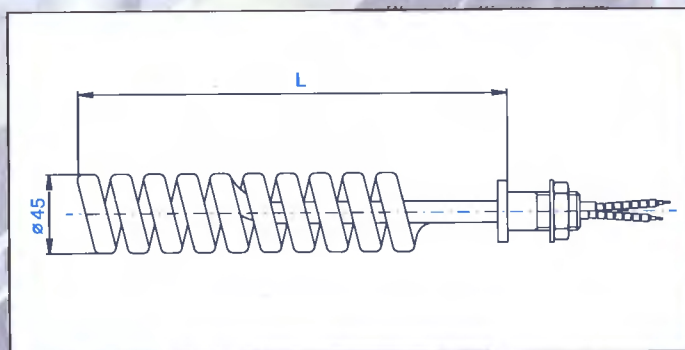
TYP 14266

Topné těleso určené pro ohřev vzduchu v sušárnách s výbušným prostředím. Proudící vzduch musí být kolmý k ose šroubovice a jeho rychlost musí být taková, aby byly splněny podmínky nevýbušného prostředí. Maximální dlouhodobá přípustná teplota pláště je 400°C. Topná větev i příruba jsou ocelové, bez povrchové úpravy.

Heating of air

TYPE 14266

Heating element designed for heating of air in drying chambers with explosive working environment. Flowing air has to be vertical to the axis of the helix and speed of airflow must fulfill the conditions of non-explosive working environment. Maximum long-term permitted sheath temperature is 400 °C. Heating elements as well as flange are from steel, without any surface treatment.



TYP / TYPE	U[V]	P[W]	L[mm]
1426690000	400	800	1000



Ohřev vzduchu

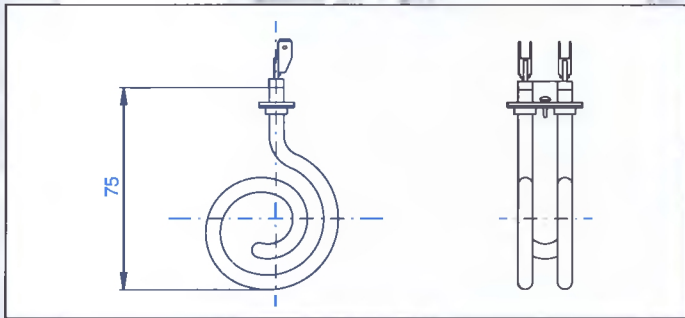
TYP 14170, 4172, 14173, 14256

Topná tělesa určená pro ohřev proudícího vzduchu v kruhových kanálech klimatizačních soustav. Výkonové zatížení je optimalizováno pro efektivní předávání tepla. Jednotlivé typy se liší tvarem a parametry. Materiál topných tyčí je nerezová ocel.

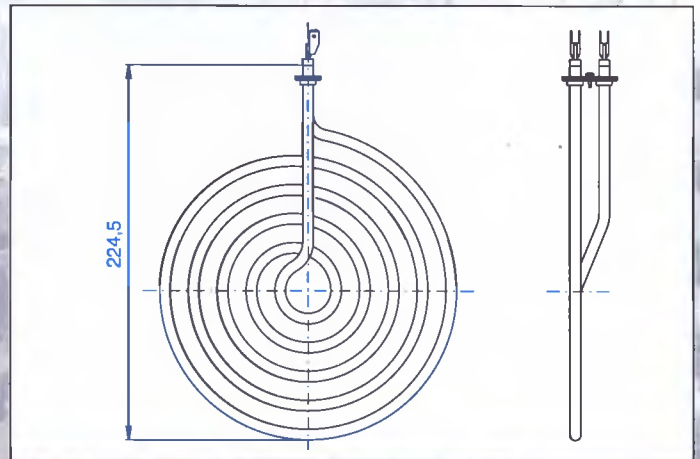
Heating of air

TYPE 14170, 14172, 14173, 14256

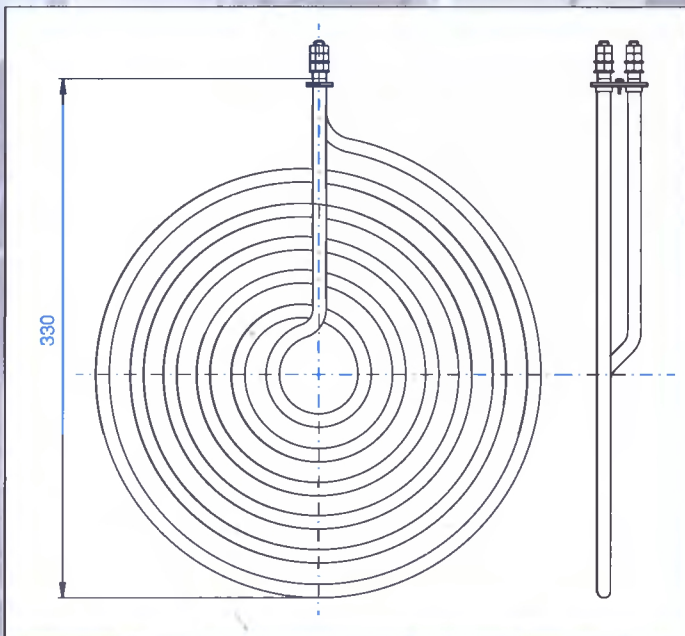
Heating elements designed for heating of flowing air in circular channels of air-conditioning systems. Output load is optimized for efficient transfer of heat. Individual types differ from each other according to their shape and parameters. The material of heating elements is stainless steel.



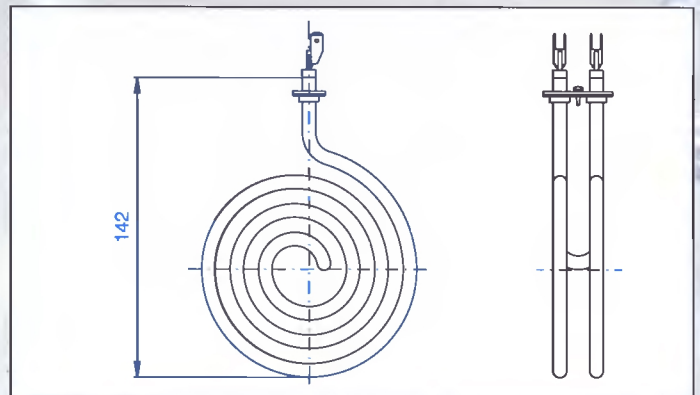
TYP / TYPE	U[V]	P[W]
1417090000	230	400



TYP / TYPE	U[V]	P[W]
1417390010	400	1 500
1417390020	400	1 000



TYP / TYPE	U[V]	P[W]
1425690010	400	2 000



TYP / TYPE	U[V]	P[W]
1417290010	230	700
1417290020	400	866
1417290030	230	150
1417290040	400	1 000



Univerzální topné těleso

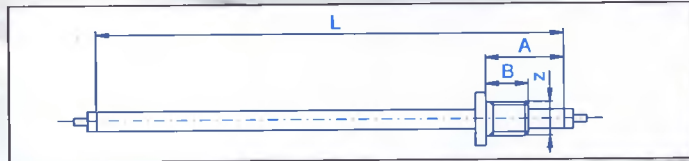
TYP 14000

Rovná topná tyč o průměru 8,5 nebo 6,5 mm. Dle způsobu použití je možno volit materiál, výkonové zatížení, délku netopících konců, způsob el. připojení a řadu dalších parametrů, z nichž nejpodstatnější jsou uvedeny v tabulce.

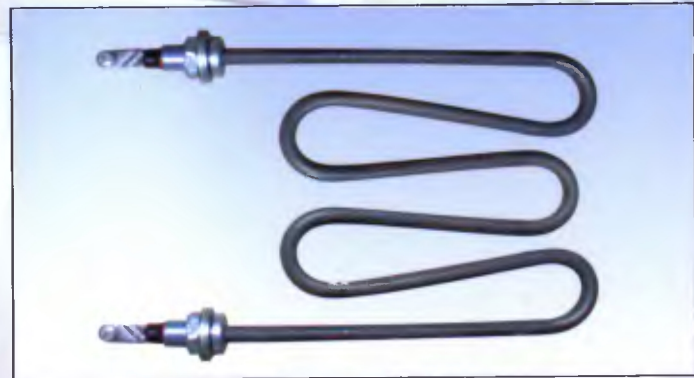
Universal heating element

TYPE 14000

Straight heating element with diameters of 8,5 mm or 6,5 mm. It is possible to choose material, output load, length of non-heating ends, way of electrical connection and a number of other parameters according to the way of application of this heating element. The most important optional parameters are stated in the table.



TYP / TYPE	U[V]	P[W]	L[mm]	A[mm]	B[mm]	z
140009 ... 0	dle dohody se zákazníkem according to the agreement with the customer					



Univerzální topné těleso

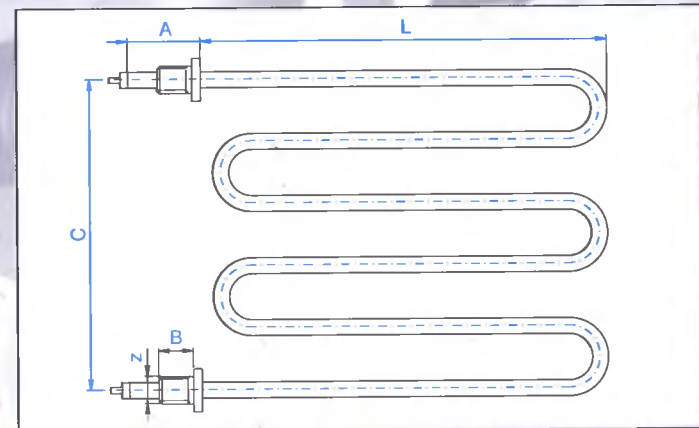
TYP 14003

Trojnásobná smyčka z topné tyče o průměru 8,5 nebo 6,5 mm. Dle způsobu použití je možno volit materiál, celkové rozměry, výkonové zatížení, délku netopících konců, způsob el. připojení a řadu dalších parametrů, z nichž hlavní jsou uvedeny v tabulce.

Universal heating element

TYPE 14003

Threefold loop from a heating rod with diameters of 8,5 or 6,5 mm. It is possible to choose material, total dimensions, output load, length of non-heating ends, way of electrical connection and a number of other parameters according to the way of application of this heating element. The most important optional param. are stated in the table.



TYP / TYPE	U[V]	P[W]	L[mm]	A[mm]	B[mm]	C[mm]	z
140039 ... 0	dle dohody se zákazníkem according to the agreement with the customer						



Univerzální topné těleso

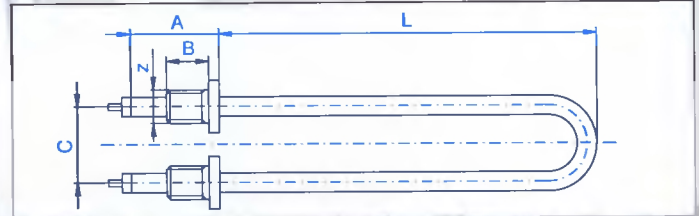
TYP 14001

Topné těleso tvaru "U" z topné tyče o průměru 8,5 nebo 6,5 mm. Dle způsobu použití je možno volit materiál, celkové rozměry, výkonové zatížení, délku netopících konců, způsob el. připojení a řadu dalších parametrů, z nichž hlavní jsou uvedeny v tabulce.

Universal heating element

TYPE 14001

"U-shaped" heating rod with diameters of 8,5 mm or 6,5 mm. It is possible to choose material, total dimensions, output load, length of non-heating ends, way of el. connection and a number of other parameters according to the way of application of this heating element. The most important optional parameters are stated in the table.



TYP / TYPE	U[V]	P[W]	L[mm]	A[mm]	B[mm]	C[mm]	z
140019 ... 0	dle dohody se zákazníkem according to the agreement with the customer						



Univerzální topné těleso

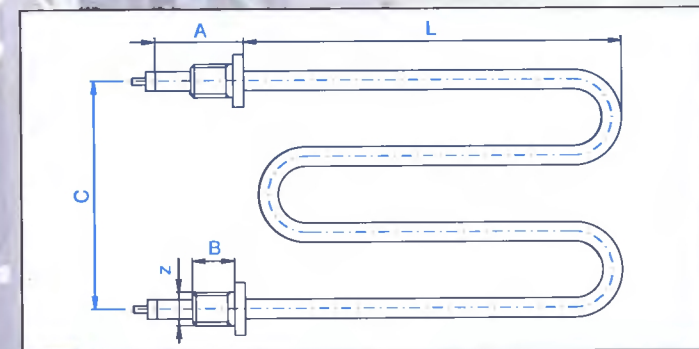
TYP 14002

Dvojnásobná smyčka z topné tyče o průměru 8,5 nebo 6,5 mm. Dle způsobu použití je možno volit materiál, celkové rozměry, výkonové zatížení, délku netopících konců, způsob el. připojení a řadu dalších parametrů, z nichž hlavní jsou uvedeny v tabulce.

Universal heating element

TYPE 14002

Double loop from a heating rod / "M-shaped" heating element / with diameters of 8,5 mm or 6,5 mm. It is possible to choose material, total dimensions, output load, length of non-heating ends, way of electrical connection and a number of other parameters according to the way of application of this heating element. The most important optional parameters are stated in the table.



TYP / TYPE	U[V]	P[W]	L[mm]	A[mm]	B[mm]	C[mm]	z
140029 ... 0	dle dohody se zákazníkem according to the agreement with the customer						



Univerzální topné těleso

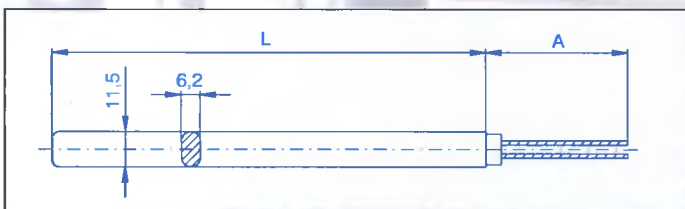
TYP 15112

Rovná topná tyč plochooválného profilu 6,2x11,5mm. Vývody sloužící k el. připojení jsou vždy na jednom konci, druhý je zavařený. Tohoto profilu je možno s výhodou používat ke kontaktním ohřevům. Dle způsobu použití je možno volit materiál, výkonové zatížení, délku netopících konců a řadu dalších parametrů, z nichž nejpodstatnější jsou uvedeny v tabulce. Vývody mohou být i na obou koncích.

Universal heating element

TYPE 15112

Straight heating element of flat-oval cross section 6,2 x 11,5 mm. Outlets for electrical connection are always on one end, the other end is welded. This profile can be advantageously used for contact heating. It is possible to choose material, output load, length of non-heating ends, way of electrical connection and a number of other parameters according to the way of application of this heating element. Important optional parameters are stated in the table. Outlets can be also on both ends.



TYP / TYPE	U[V]	P[W]	L[mm]	A[mm]
151129 . . . 0	dle dohody se zákazníkem / according to the agreement with the customer			



Ohřev forem

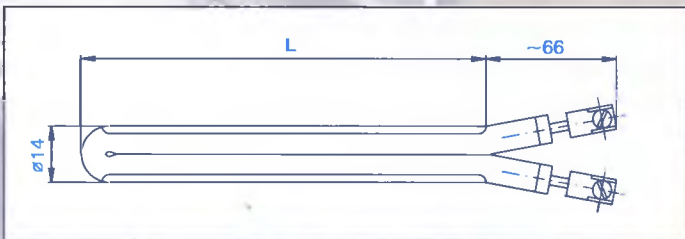
TYP 15089

Topné těleso pro ohřev forem a jaderníků. Je nutné jej umístit do kruhového otvoru průměr 14,2. Materiál pláště je nerezová ocel.

Heating of molds

TYPE 15089

Heating element for heating of molds and hot cores/core boxes. It is necessary to place it into a round hole of 14,2 diameter. The material of sheath is stainless steel.



TYP / TYPE	U[V]	P[W]	L[mm]	POZN. / NOTE
1508990010	230	2 000	600	
1508990020	230	2 000	650	
1508990030	230	800	410	s konektory / with flat pins
1508990040	230	1 000	410	s konektory / with flat pins
1508990050	230	1 200	500	s konektory / with flat pins
1508990060	230	1 100	550	
1508990070	230	500	320	
1508990080	230	1 100	470	s konektory / with flat pins
1508990090	230	800	470	s konektory / with flat pins
1508990100	230	1 000	470	s konektory / with flat pins
1508990110	115	400	150	
1508990120	230	900	300	



Univerzální topné těleso

TYP 14069

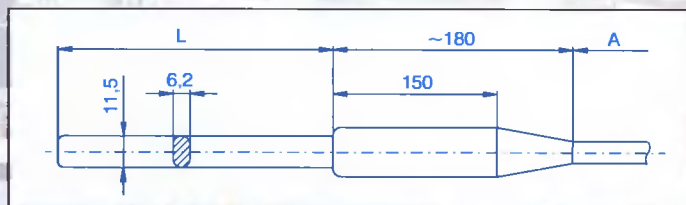
Rovná topná tyč plochooválného profilu 6,2x11,5mm. Na straně vývodů je opatřena navulkanizovanou pryžovou hlavicí, která přechází v pryžový kabel, který může být různého provedení. Tohoto profilu je možno s výhodou používat ke kontaktním ohřevům zejména v prostředích se zvýšenou vlhkostí.

Dle způsobu použití je možno volit materiál, výkonové zatížení, délku netopících konců a řadu dalších parametrů, z nichž nejpodstatnější jsou uvedeny v tabulce.

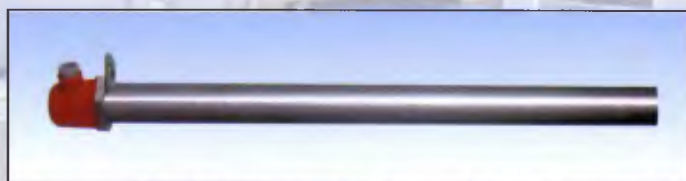
Universal heating element

TYPE 14069

Straight heating element of flat-oval cross section 6,2 x 11,5 mm. Outlet side fitted with vulcanized rubber head that is gradually reduced to the rubber cable. The cable can be of different types. This type of profile can be advantageously used for contact heating - especially in working environment with increased humidity. It is possible to choose material, output load, length of non-heating ends and a number of other parameters according to the way of application of this heating element. The most important optional parameters are stated in the table.



TYP / TYPE	U[V]	P[W]	L[mm]	A[mm]
140699 . . . 0	dle dohody se zákazníkem / according to the agreement with the customer			



Ohřev galvanických lázní

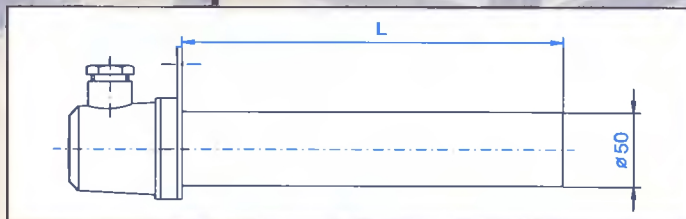
TYP 14273

Topné těleso pro ohřev galvanických lázní. Může pracovat pouze ve svislé poloze a hladina musí dosahovat max. 5cm pod držák a min. po značku po . . . ru. Krytí IP 54, materiál pláště viz tabulka.

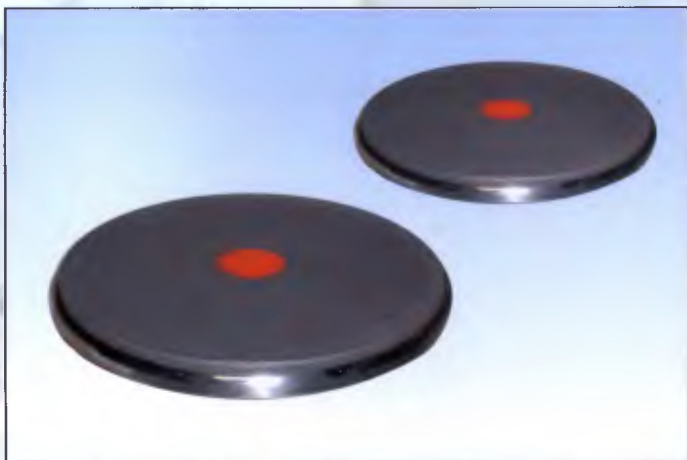
Heating of galvanic baths

TYPE 14273

Heating element for heating of galvanic baths. It can work only in vertical position and bath level must reach 5 cm below the holder at the maximum and up to the mark of submersion at the minimum. Degree of protection IP 54, material of sheath - see the table.



TYP / TYPE	U[V]	P[W]	L[mm]	POZN. / NOTE
1427390010	3x400	1 500	600	ocel-Ni / steel-Ni
1427390020	3x400	3 000	800	ocel-Ni / steel-Ni
1427390030	3x400	6 000	1 270	ocel-Ni / steel-Ni
1427390040	3x400	1 500	600	nerez / stainless steel
1427390050	3x400	3 000	800	nerez / stainless steel
1427390060	3x400	6 000	1 270	nerez / stainless steel
1427390070	3x400	1 500	600	titan / titanium
1427390080	3x400	3 000	800	titan / titanium
1427390090	3x400	6 000	1 270	titan / titanium



Litinová plotna

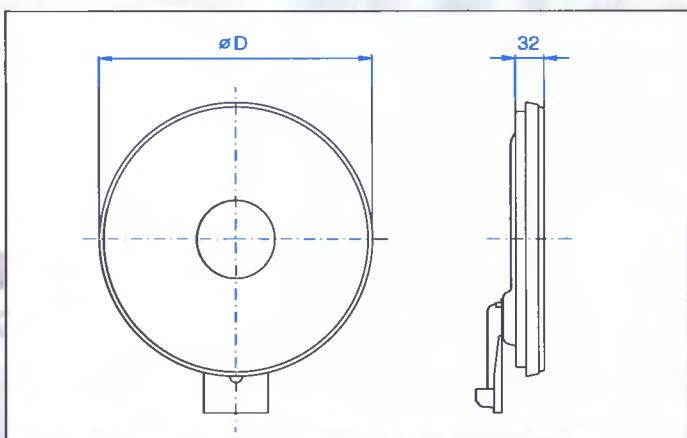
Litinová plotna pro elektrické sporáky.

Cast iron hot plate

Cast iron hot plate for electrical kitchen ranges.

TYP 11001

TYPE 11001



TYP / TYPE	U[V]	P[W]	D[mm]	POZN. / NOTE
1100191980	230	1 000	145	bez omezovače. / without limiter
1100191990	230	1 500	180	bez omezovače. / without limiter
1100192000	230	1 500	145	s omezovačem / with limiter
1100192010	230	2 000	180	s omezovačem / with limiter



Těleso do trouby

Ploché topné těleso určené do pečících trub EKZ. Materiál je ocel, celek je stříkán silikonovou stříbřenkou.

Heating element for stoves

Flat heating element designed for EKZ baking stoves. Material used is steel, the whole product is sprayed by a silicon silvering paint.

TYP 14023

TYPE 14023



Trubková plotna

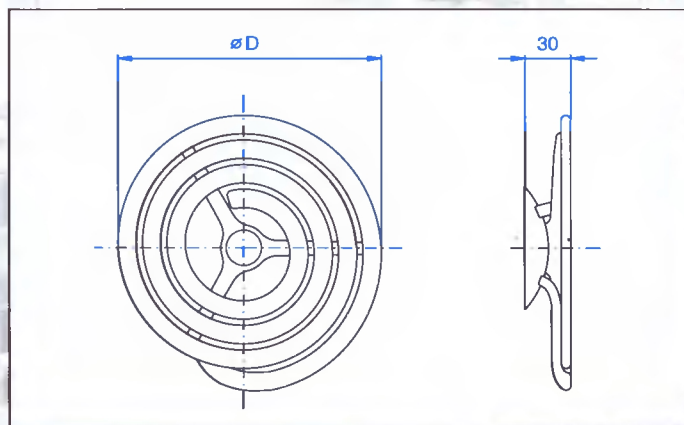
Trubková plotna určená pro vaříče typu 038. Plochoovalná topná tyč je ocelová, povrch je stříkán černou barvou.

Tube hot plate

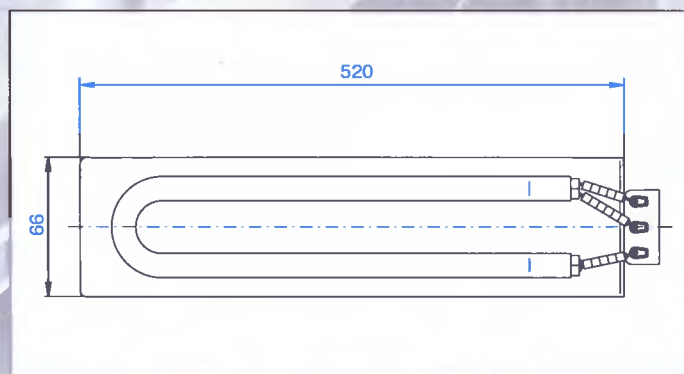
Tube hot plate designed for cookers of 038 type. Heating rod of flat-oval cross section is from steel, its surface is sprayed by a black paint.

TYP 19009

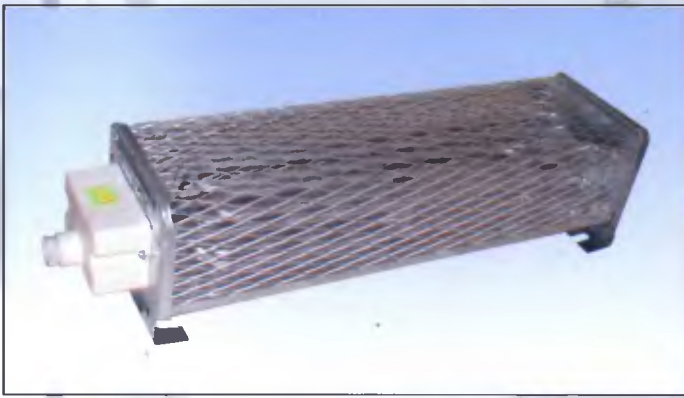
TYPE 19009



TYP / TYPE	U[V]	P[W]	D[mm]
190090000	230	800	145
190190000	230	1 200	180



TYP / TYPE	U[V]	P[W]
1402390010	230	2 x 200
1402390020	230	2 x 150
1402390030	230	2 x 175
1402390040	230	2 x 275



Průmyslová kamínka

TYP 14369

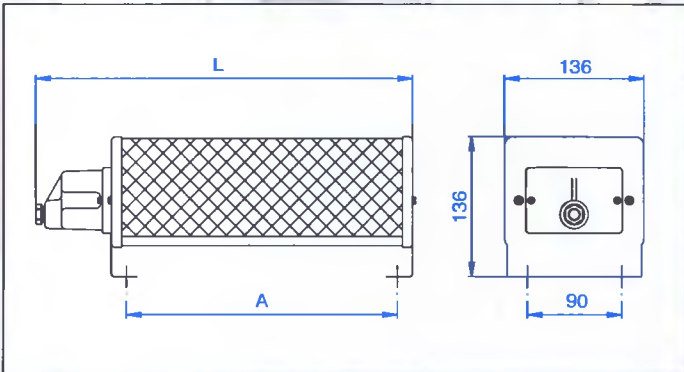
Tato elektrická kamínka jsou určena pro široké průmyslové použití, zejména pro prostory trpící otřesy jako kabiny bagrů, jeřábů, apod. Topné větve jsou ocelové, stříkané stříbrenkou. Nosné a ochranné prvky jsou ocelové, povrchově upravené.

Little industrial heater

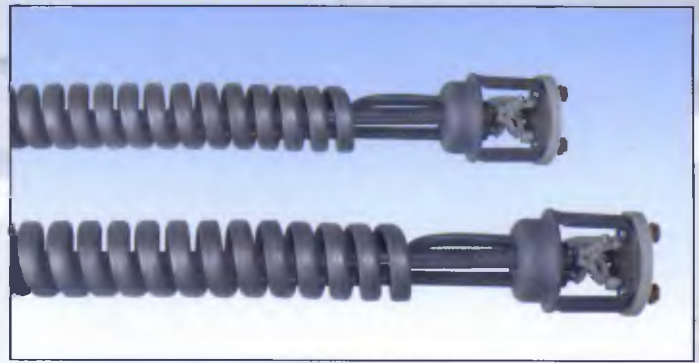
TYPE 14369

These little electrical heaters are designed for broad industrial usage, mainly for space suffering from shaking, e.g. cabins of excavators, cranes, etc.

Heating branches are from steel, sprayed with silvering paint. Bearing and protective parts are from steel, surface treated.



TYP / TYPE	U[V]	P[W]	L[mm]	A[mm]
143699 . . . 0	120	750	400	282
143699 . . . 0	230	250 až/to 2 500	310 až/to 580	192 až/to 462
143699 . . . 0	400	500 až/to 2 500	310 až/to 580	192 až/to 462
143699 . . . 0	500	500 až/to 2 500	310 až/to 580	192 až/to 462



Nepřímý ohřev kapalin

TYP 14265

Topné těleso určené pro nepřímý ohřev kapalin. V provozu je zasunuto v trubce. Je vhodné jako náhrada za keramická topná tělesa v zásobnících vody.

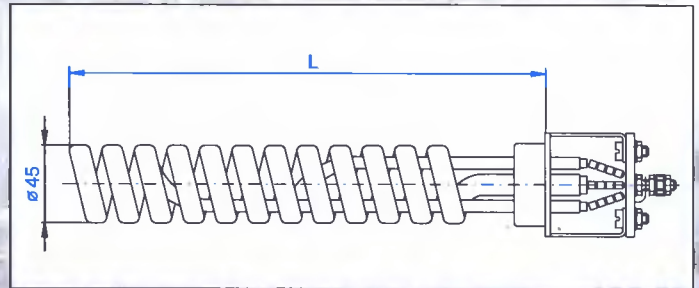
Topné větve i příruba jsou ocelové, povrchová ochrana je provedena hliníkovým nátěrem.

Indirect heating of liquids

TYPE 14265

Heating element designed for indirect heating of liquids. It is inserted in a tube during operation. It is suitable as a replacement for ceramic heating elements in water reservoirs.

Heating branches and flange are made from steel, surface protection is made by an aluminium painting.



TYP / TYPE	U[V]	P[W]	L[mm]
142659 . . . 0	230	500 až/to 2 250	250 až/to 700
142659 . . . 0	400	500 až/to 3 000	250 až/to 900



Vyvíječ páry

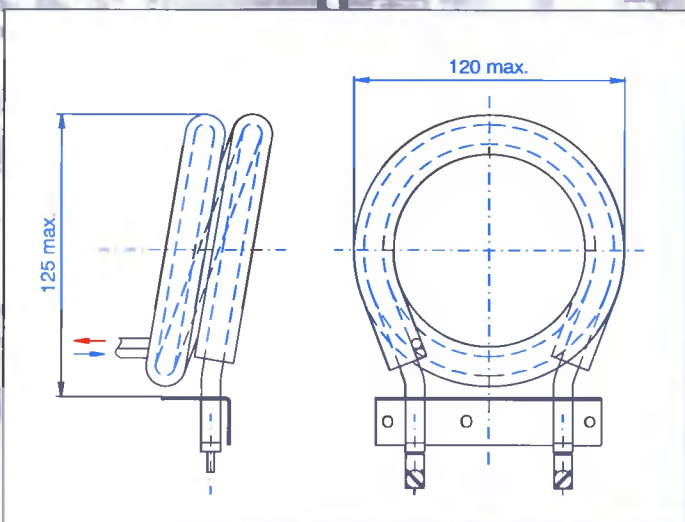
TYP 14115

Topné těleso pro přístroje do dentálních laboratoří. Okolo topné tyče je ovinutá trubice pro ohřívání média. Materiál je měď, celek je niklován.

Steam generator

TYPE 14115

Heating element for dental laboratory appliances. Tube for heated medium is wound around the heating element. Material is copper, the whole product is nickel-plated.



TYP / TYPE	U[V]	P[W]
1411590020	230	2 000



Vyvíječ páry

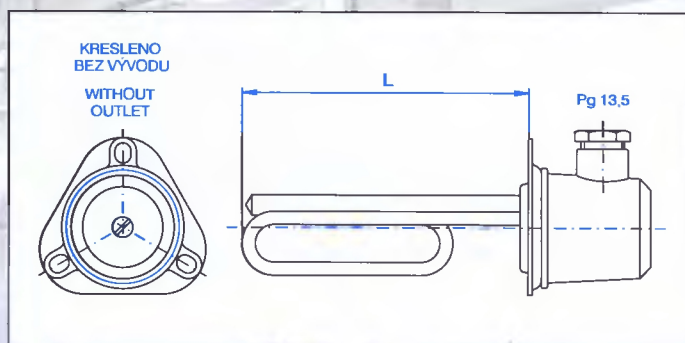
TYP 14245

Topné těleso pro multifunkční sprchové boxy. Materiál topné tyče i příruby je nerezová ocel. Krytí IP 54.

Steam generator

TYPE 14245

Heating element for multifunctional spraying boxes. Heating branch and flange are from stainless steel. Degree of protection is IP 54.

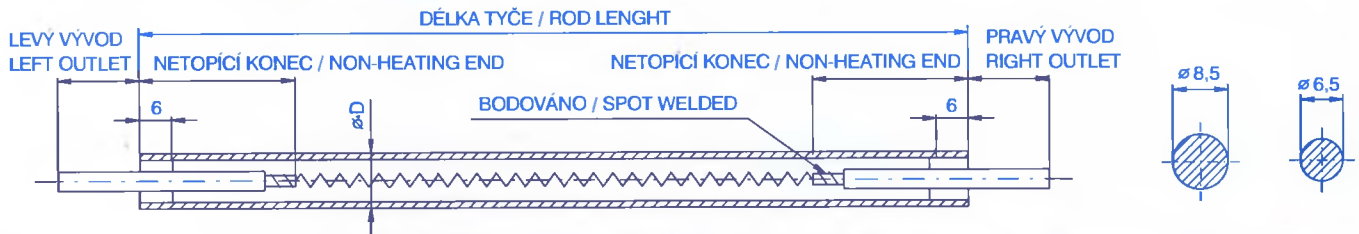


TYP / TYPE	U[V]	P[W]	L[mm]
1424590000	230	2 000	120
1424590010	230	3 000	140
1424590020	230	800	120

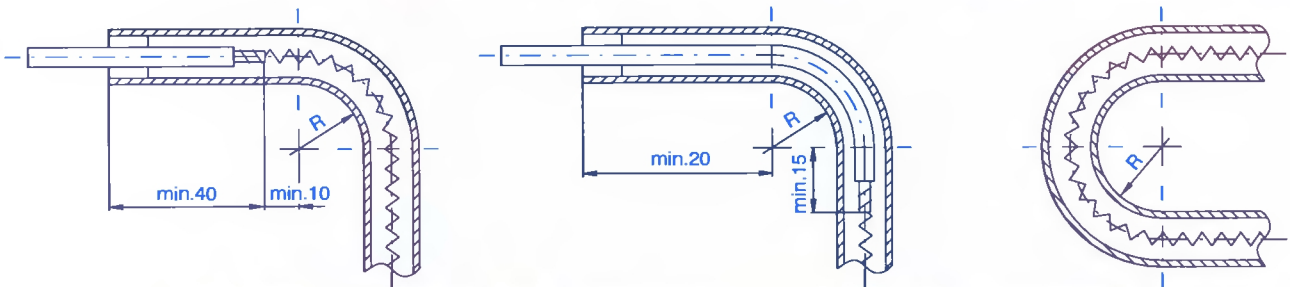
ZÁKLADNÍ TECHNICKÉ PARAMETRY TOPNÝCH TĚL BASIC TECHNICAL PARAMETERS OF HEATING ELEMENTS

TOPNÉ TYČE KRUHOVÝCH PROFILŮ / HEATING RODS OF CIRCULAR PROFILES

Řez topnou tyčí / sectional view of heating rod

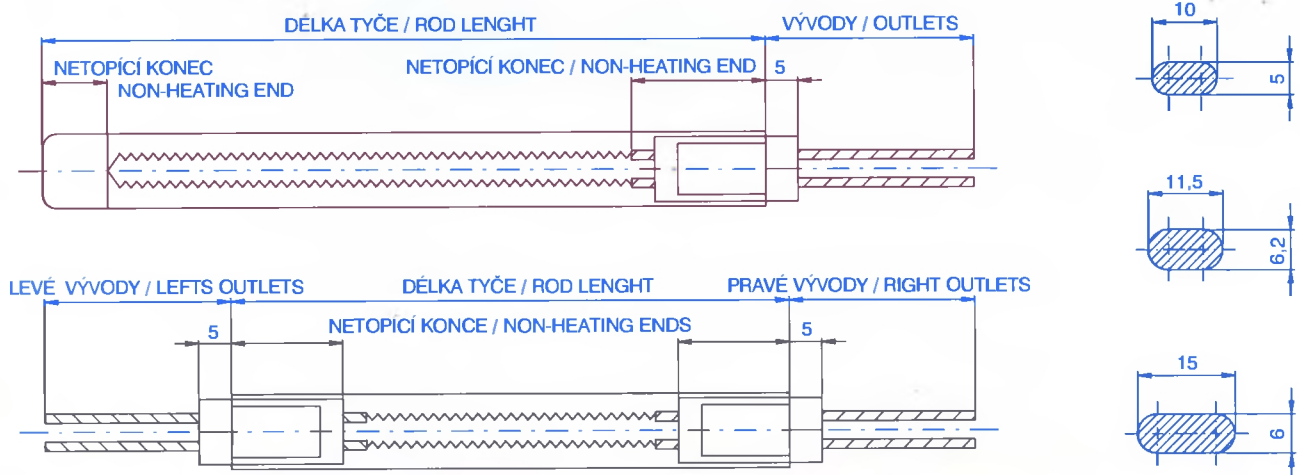


Podmínky ohybů kruhových profilů / Bending conditions of circular profiles

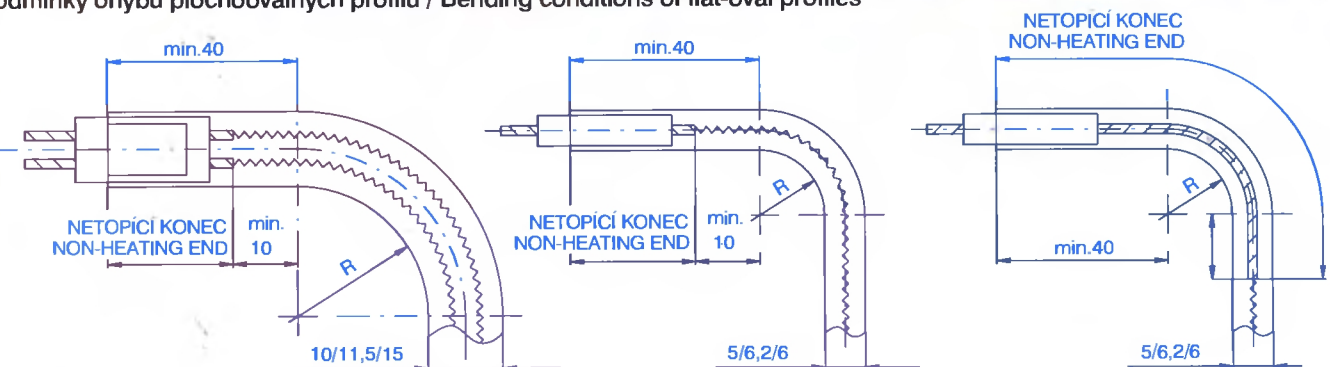


TOPNÉ TYČE PLOCHOOVÁLNÝCH PROFILŮ / HEATING RODS OF FLAT-OVAL PROFILES

Řez topnou tyčí / sectional view of heating rod



Podmínky ohybů plochoválných profilů / Bending conditions of flat-oval profiles



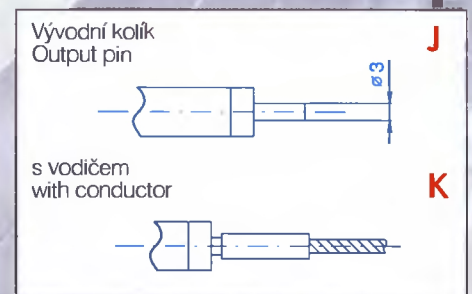
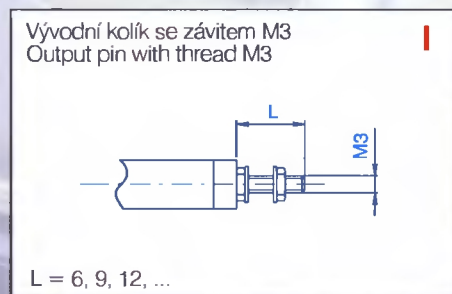
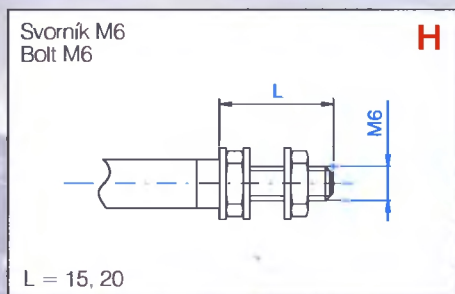
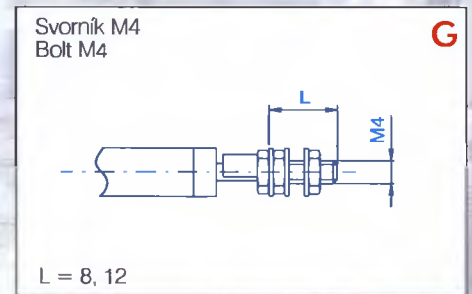
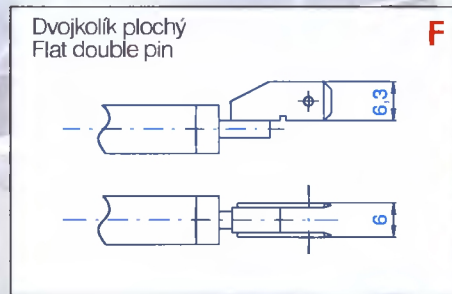
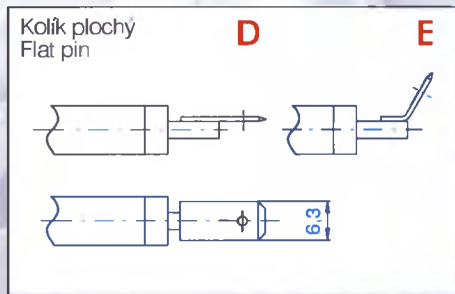
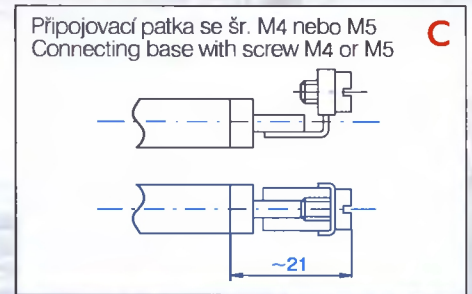
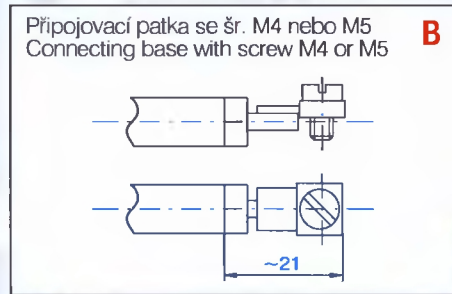
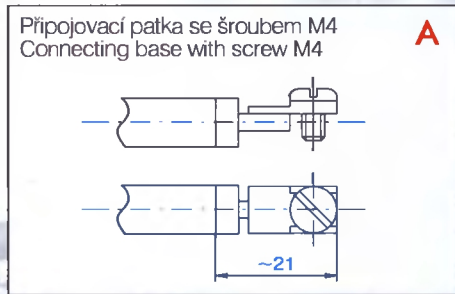
Ohyby na plocho nelze provádět v netopící části.
Flat bends cannot be performed in the non heating part.

Tyto ohyby lze provádět v topící i netopící části.
These bends can be performed in the heating as well as non heating part.

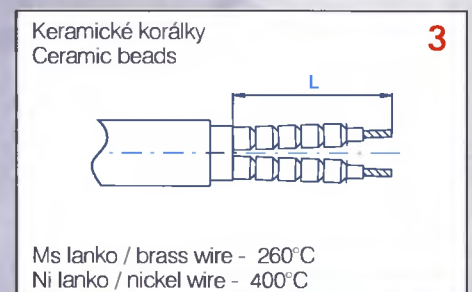
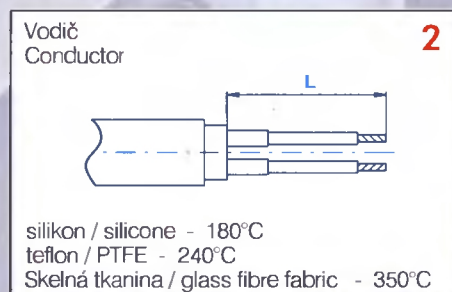
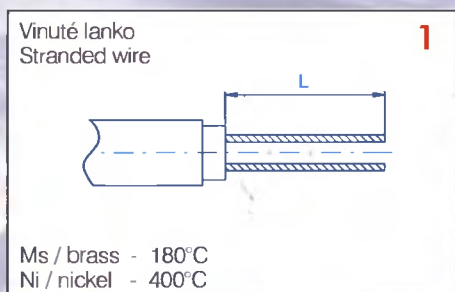
SPECIFIKACE TOPNÝCH TYČÍ / HEATING RODS SPECIFICATION

PROFÍLY PROFILES [mm]	VÝROBNÍ DÉLKY PRODUCED LENGTHS [mm]	MATERIÁL PLÁŠTĚ SHEATH MATERIAL	VNITŘNÍ RÁDIUS OHYBU R INNER BENDING RADIUS R
ø 6,5	250 - 2 300	ocel 11 353 / steel ČSN 11 343 / DIN 1.0112 nerezová ocel 17 248 / stainless steel DIN 1.4541 / AISI 321 nerezová ocel 17 350 / stainless steel DIN 1.4435 / AISI 316SL	min. R 8
ø 8,5	250 - 3 400	ocel 11 353/ steel ČSN 11 353 / DIN 1.0112 nerezová ocel 17 248 / stainless steel DIN 1.4541 / AISI 321 nerezová ocel 17 350 / stainless steel DIN 1.4435 / AISI 316SL Incoloy 800 / DIN 1.4876 měď Cu-P / copper Cu-P / DIN 2.0090	min. R 10
5 x 10 6,2 x 11,5 5,5 x 13	100 - 4 500	ocel 11 353/ steel ČSN 11 353 / DIN 1.0112 nerezová ocel 17 248 / stainless steel DIN 1.4541 / AISI 321 nerezová ocel 17 350 / stainless steel DIN 1.4435 / AISI 316SL Incoloy 800 / DIN 1.4876 měď Cu-P / copper Cu-P / DIN 2.0090	min. R 10 na plocho / flat bending R 20
6 x 15	100 - 4 500	ocel 11 343/ steel ČSN 11 343 / DIN 1.0112 nerezová ocel 17 248 / stainless steel DIN 1.4541 / AISI 321 nerezová ocel 17 350 / stainless steel DIN 1.4435 / AISI 316SL	min. R 10 na plocho / flat bending R 20
ø 8,5 10, 12,5, 14	50 - 1000	nerezová ocel 17 240 / stainless steel DIN 1.4301 / AISI 304	nelze ohýbat / cannot be bent
ø 18, 25, 28	50 - 1000	nerezová ocel 17 240 / stainless steel DIN 1.4301 / AISI 304	nelze ohýbat / cannot be bent
ø 16, 20	50 - 2000	nerezová ocel 17 240 / stainless steel DIN 1.4301 / AISI 304 mosaz 42 3223 / DIN 1.4301, brass	nelze ohýbat / cannot be bent

UKONČENÍ TOPNÝCH TYČÍ-PŘIPOJOVACÍ PRVKY / ENDING OF HEATING RODS-CONNECTING ELEMENTS KRUHOVÉ PROFÍLY / CIRCULAR PROFILES



PLOCHOVÁLNÉ PROFÍLY / FLAT-OVAL PROFILES



TECHNICKÁ SPECIFIKACE OBJEDNÁVKY

Zákazník
Adresa
Kontaktní osoba.....
Tel. Fax E-mail

ELTOP PRAHA s.r.o.

Miřetice 32 539 55 Miřetice
Tel.: 469 344 418, 419, 176
Fax: 469 344 419 E-mail: eltop.praha@iol.cz

Popis použití topného tělesa
.....
.....
Ohrívané médium
Agresivita pracovního prostředí
Pohybuje se médium / rychlost proudění / ?
Teplota [°C] / výsledná / Tlak
Napětí [V] Výkon [W]
Řízení teploty ano ne.....
Stupeň krytí - IP
Materiál pláště
Základní rozměry / připojit rozměrový náčrtek /
Způsob upevnění.....
Připojovací prvky
Další důležité údaje
.....
.....
.....

TECHNICAL SPECIFICATION OF ORDER

Customer
Address
Contact person.....
Tel. Fax E-mail

ELTOP PRAHA s.r.o.

Miřetice 32 539 55 Miřetice Czech Republic
Tel.: ++420 469 344 418, 419, 176
Fax: ++420 469 344 419 E-mail: eltop.praha@iol.cz

Description of application of the heating element
.....
.....
Heated medium
Aggressivity of working environment
Does medium circulate in the working environment / rate of motion / ?
Temperature [°C] / final / Pressure
Voltage [V] Watage [W]
Temperature control yes no
Degree of protection - IP
Sheath material.....
Basic dimensions / enclose a dimensional sketch /
Way of fixing
Connecting elements
Other important data
.....
.....
.....



ELTOP PRAHA s.r.o.

BACKER BHV AB

ELTOP PRAHA s.r.o. je členem skupiny Backer BHV AB, která se zabývá výrobou elektrických topných těles a náleží ke švédské společnosti NIBE.

ELTOP PRAHA s.r.o. is a member of Backer BHV AB group, which is active in electric heating elements business and belongs to the Swedis group NIBE.

Backer BHV AB
SÖSDALA, Sweden

Norske Backer A/S
KONGSVINGER, Norway

Backer BHV AB
TJÖRNARP, Sweden

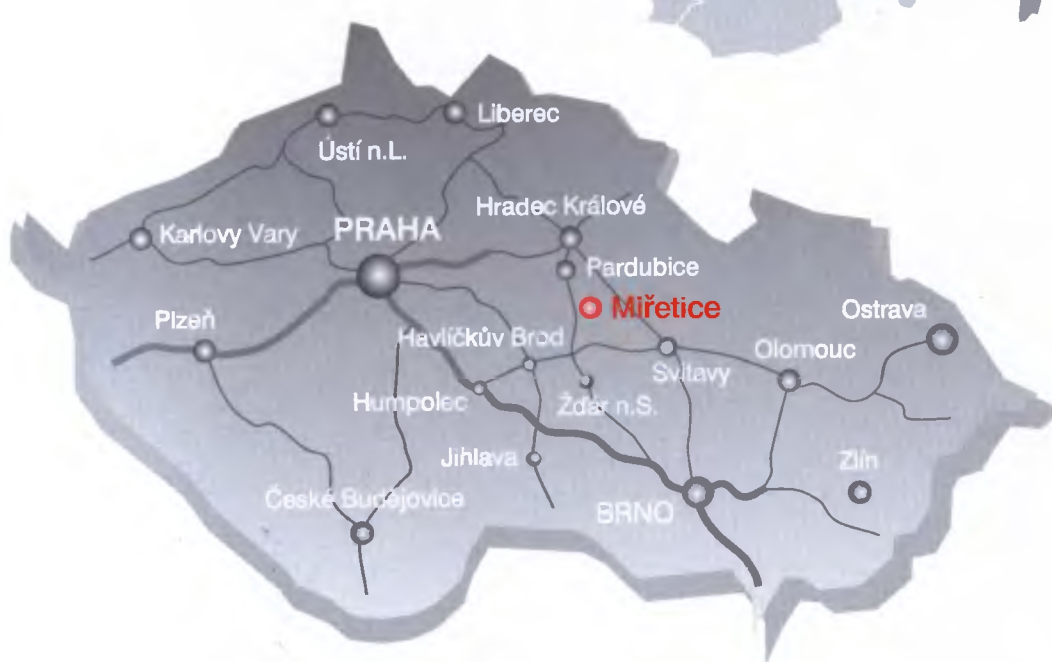
Oy Meyer Vastus AB
MONNBY, Finland

Backer FER srl
SANT'AGOSTINO, Italy

Backer-OBR Sp.z.o.o.
PYRZYCE, Poland

Backer Elektro CZ s.r.o.
Hlinsko, Czech Republic

ELTOP PRAHA s.r.o.
Miřetice, Czech Republic



ELTOP PRAHA s.r.o.
Miřetice 32 539 55 Miřetice Czech Republic
E-mail: eltop.praha@iol.cz

OTS, technický úsek / Technical Department
Tel.: +420 469 344 418
Obchodní a ekonom. úsek / Commercial and Economic Dep.
Tel., fax: +420 469 344 419
Výrobní úsek, prodej / Production Department and Sale
Tel.: +420 469 344 176

ELTOP PRAHA s.r.o.
Železničářů 204/6 170 00 Praha 7 Czech Republic
Velkoobchodní zastoupení / Wholesale representation
Tel., fax: +420 224 617 189