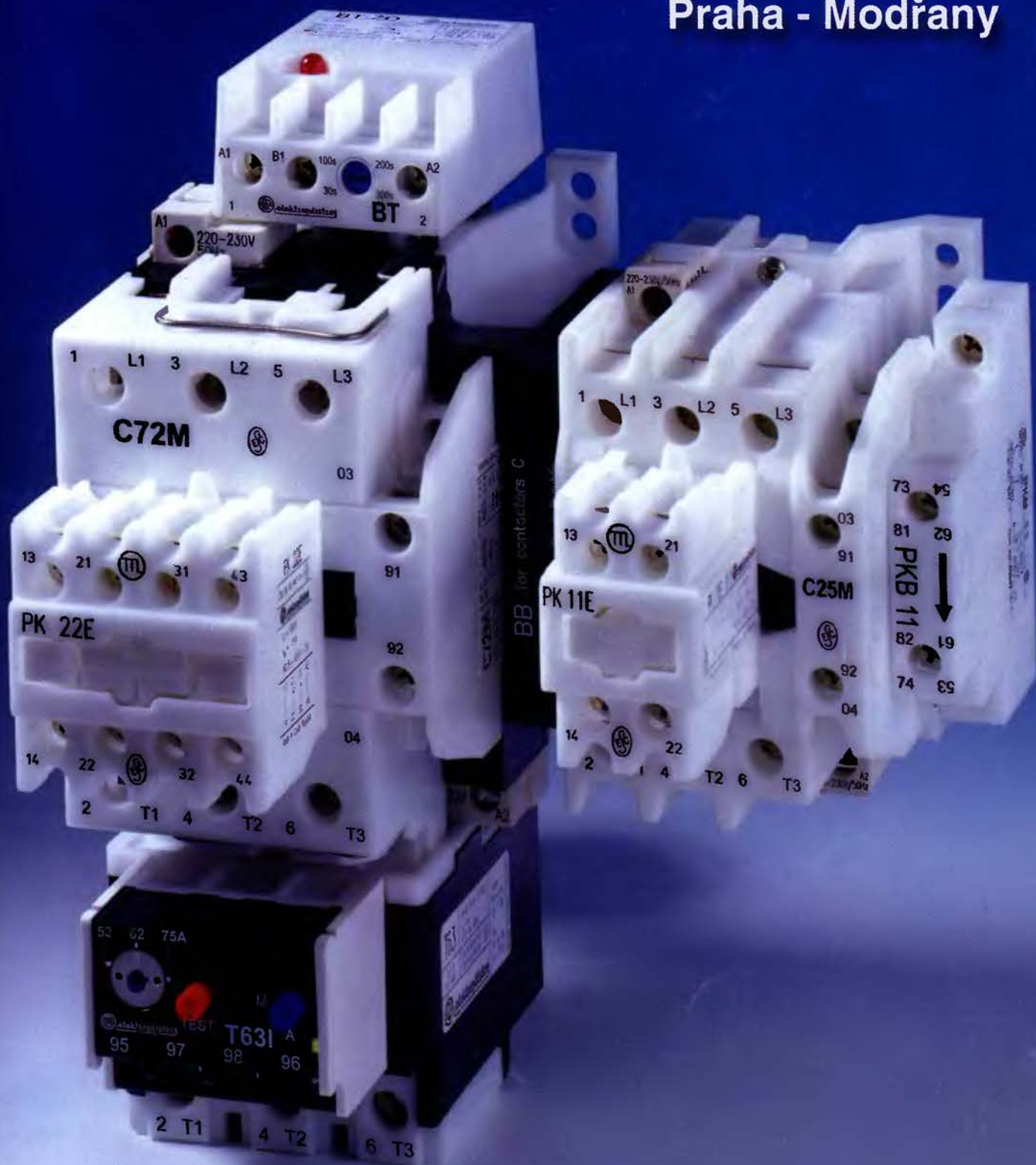




# elektropřístroj

Praha - Modřany



**Elektromagnetické stykače – tepelná nadproudová relé – spouštěče motorů**



Dokument č.:  
Document number

## PROHLÁŠENÍ O SHODĚ Conformity declaration

Jméno a adresa výrobce.  
Manufacturers name and address:

**ELEKTROPŘÍSTROJ s.r.o.**  
MODŘANSKÁ 255  
PRAHA 4  
Czech Republic  
IČO: 49356313

Popis přístroje:

Vzduchové stykače I = 9A až do 630A, U = 690V  
Tepelná nadproudová relé I = 0,17A až do 75A, U = 690V  
Description:  
Air break contactors I = 9A up to 630A, U = 690V  
Thermal overload relays I = 0,17A up to 75A, U = 690V

Výrobek, na který se vztahuje toto prohlášení, je ve shodě s následujícími normami:  
Product, to which this declaration relates is in conformity with the following standards:  
ČSN EN 60 947-1, ČSN EN 60 947-4-1, ČSN EN 60 947-5-1

a vyhovuje nařízením vlády ČR:  
and is in compliance with regulation of the government of CR:  
168/97,178/97

a směrnicí EU:  
and with directive EU:  
73/23/EHS

Výrobce vlastní rozhodnutí autorizované osoby 201  
The producer holds the ruling of the authorized person 201  
EZÚ Praha, Pod lisem 129, 171 02 Praha 8 - Troja, IČO: 00001481

Výrobek je za podmínek obvyklého použití bezpečný a výrobce přijal opatření, kterými zabezpečuje shodu s technickou dokumentací pro všechna elektrická zařízení uváděná na trh.  
Product, when used in standard conditions, is safe and the producer warrants conformity with technical documentation for all his own electrotechnical products sold on market.

Místo vydání: Praha 4 - Modřany  
Place of issue:  
Datum vydání: 1.10.1997  
Date of issue:



Razítko / stamp

Oprávněná osoba:  
Authorized person

ELEKTROTECHNICKÝ ZKUŠEBNÍ ÚSTAV



### CERTIFIKÁT

Číslo: 0204-1/79/98

Výrobek: Rychl.  
Typ: CZ3M

Značková jednotka: 10-09 V, 2x2-4

Ověřovatel: Elektropřístroj s.r.o. Modřanská 255, 142 00 Praha 4, ČSR

Výrobce: Elektropřístroj s.r.o. Modřanská 255, 142 00 Praha 4, ČSR

Výrobky shodné s tímto certifikátem: 1. 0204-1/79/98

Číslo vydání: 1. 0204-1/79/98

Číslo certifikátu: 0204-1/79/98

Platnost certifikátu je omezená dnem: 31.12.2001

11.10.1998

Vydáno: Ing. Petr Zelenka, ředitel



Elektropřístroj, s.r.o. Praha 4 - Modřany, výrobce přístrojů uvedených v tomto katalogu, vydal v souladu se zněním zákona č. 22/1997 Sb. na tyto výrobky „Prohlášení o shodě“.

Elektropřístroj, s.r.o. Praha 4 - Modřany je držitelem certifikátů vydaných Elektrotechnickým zkušebním ústavem, a.s. Praha - Troja, Elektrotechnickým výzkumným a projektovým ústavem, a.s. Nová Dubnica a certifikátu GOST, vydaného certifikačním centrem Госстандарта России pro všechny vyráběné přístroje.

Výrobce, na požádání kupujícího, vybaví prodávané přístroje kopiemi výše uvedených dokumentů.

<b>Úvod</b>			
I. Všeobecné provozní podmínky		4	
II. Záruční podmínky		4	
<b>1. Stykače</b>		4	
1.1 Všeobecná část		5	
1.1.1 - použití		5	
1.1.2 - normativy		5	
1.1.3 - certifikace		5	
1.1.4 - pracovní podmínky		6	
1.1.5 - tabulka pro volbu typu stykače		7	
1.1.6 - spínání kapacitních zátěží		8	
1.1.7 - krátkodobá přetížitelnost		8	
1.1.8 - konfigurace kontaktů		9	
1.1.9 - základní ovládací napětí		9	
1.1.10 - spínání stejnosměrného proudu		10	
1.1.11 - ovládání stejnosměrným napětím		10	
1.2 Stykače řady „C“		12	
1.2.1 - technická data		12	
1.2.2 - rozměrové výkresy		14	
1.2.3 - značení svorek, připojitelné vodiče		18	
1.2.4 - náhradní díly		19	
1.2.5 - údržba stykače		20	
1.2.6 - jištění		20	
1.2.7 - údaje nutné pro objednávku		20	
1.3 Nastavbové prvky a příslušenství řady „C“		21	
1.3.1 - pomocné kontakty		21	
1.3.2 - elektronický časovač BT		25	
1.3.3 - zesilovací člen BC		26	
1.3.4 - odrušovací členy BO		27	
1.3.5 - jednotka mechanického blokování BB		27	
1.3.6 - adapter VKC		28	
1.4 Stykače řady „V..F“		30	
1.4.1 - technická data		30	
1.4.2 - rozměrový výkres		32	
1.4.3 - značení svorek		33	
1.4.4 - náhradní díly		33	
1.4.5 - údržba		34	
1.4.6 - jištění		34	
1.4.7 - stykače SF V250F		34	
1.4.8 - údaje nutné pro objednání		35	
1.5 Stykače pro těžký provoz		36	
1.5.1 - technická data		36	
1.5.2 - rozměrové výkresy		38	
1.5.3 - značení svorek, připojitelné vodiče		40	
1.5.4 - náhradní díly		41	
1.5.5 - údržba a seřízení		44	
1.5.6 - jištění		45	
1.5.7 - stykače SF V53D		45	
1.5.8 - údaje nutné pro objednání		45	
1.6 Stykače pro spínání kondenzátorů		46	
1.6.1 - popis		46	
1.6.2 - technická data		46	
1.6.3 - rozměrový výkres		47	
1.6.4 - značení svorek, připojitelné vodiče		48	
1.6.5 - nastavbové prvky		48	
1.6.6 - náhradní díly		48	
1.6.7 - údaje nutné pro objednání		48	
1.7. Pomocné stykače řady „R“		49	
1.7.1 - popis		49	
1.7.2 - technická data		49	
1.7.3 - rozměrový výkres		50	
1.7.4 - značení svorek		50	
1.7.5 - označení a poloha jednotek		51	
1.7.6 - nastavbové prvky		52	
1.7.7 - náhradní cívky pomocných stykačů		52	
1.7.8 - údaje nutné pro objednání		52	
1.8 Instalační stykače „A“		53	
1.8.1 - popis		53	
1.8.2 - technická data		53	
1.8.3 - rozměrový výkres		54	
1.8.4 - značení svorek, připojitelné vodiče		55	
1.8.5 - údržba		55	
1.8.6 - údaje nutné pro objednání		55	
<b>2. Tepelná nadproudová relé</b>		56	
2.1 Všeobecná část		56	
2.1.1 - popis		56	
2.1.2 - normativy		56	
2.1.3 - certifikace		56	
2.1.4 - pracovní podmínky		56	
2.1.5 - vybavení		57	
2.1.6 - zapojení a montáž		59	
2.1.7 - balení a skladování		62	
2.1.8 - určovací tabulka pro T17 a T63		63	
2.2 Relé řady „T“		64	
2.2.1 - technická data		64	
2.2.2 - proudové rozsahy, prvky zkratového jištění		66	
2.2.3 - vypínací charakteristiky		66	
2.2.4 - rozměrový výkres T17		69	
2.2.5 - rozměrový výkres T63		69	
2.2.6 - rozměrový výkres H17		70	
2.2.7 - rozměrový výkres H63		70	
2.3 Jistící soupravy		71	
2.3.1 - jištění proudů nad 75A		71	
2.3.2 - údaje nutné pro objednání		75	
<b>3. Spouštěče motorů</b>		76	
3.1 Všeobecná část		76	
3.1.1 - použití		76	
3.1.2 - normativy		76	
3.1.3 - pracovní podmínky		76	
3.1.4 - připojování vodičů na svorky		77	
3.1.5 - vybavení spouštěčů		77	
3.1.6 - skladování		78	
3.2 Spouštěče pro přímé spouštění		79	
3.2.1 - popis		79	
3.2.2 - technická data		80	
3.2.3 - rozměrové výkresy		82	
3.2.4 - schémata zapojení		84	
3.3 Blokovací jednotky		86	
3.3.1 - popis		86	
3.3.2 - technická data		86	
3.3.3 - rozměrové výkresy		88	
3.4 Reverzační spouštěče		90	
3.4.1 - popis		90	
3.4.2 - technická data		90	
3.4.3 - rozměrové výkresy		92	
3.4.4 - schémata zapojení		94	
3.5 Spouštěče hvězda-trojúhelník		96	
3.5.1 - popis		96	
3.5.2 - technická data		96	
3.5.3 - rozměrové výkresy		98	
3.5.4 - schémata zapojení		100	
3.6 Údaje nutné pro objednání		101	
<b>4. Rozváděče</b>		101	
4.1 Všeobecná část		101	
<b>5. Ostatní příslušenství</b>		102	
5.1 Skříňky stykačů v krytí IP30		102	

# Úvod

## I. Všeobecné provozní podmínky

Výrobky jsou konstruovány pro bezpečný provoz ve smyslu zákona 22/97 Sb. Výrobce vlastní certifikát autorizované osoby a vydal Prohlášení o shodě.

I přes tuto skutečnost však výrobce upozorňuje na rizika možného nebezpečí vyplývajícího z nesprávné manipulace.

1. Montáž a údržbu musí provádět pouze osoba znalá s příslušnou elektrotechnickou kvalifikací, která seznámí provozovatele s podmínkami bezpečného provozu.
  - Výrobek nesmí být užíván k jiným účelům než je vyroben.
  - Výrobek nesmí být svévolně upraven proti typovému provedení.
  - Výrobek nesmí být provozován v jiné než pracovní poloze, pokud není změna sjednána s výrobcem.
  - Výrobek nesmí být provozován na jiné napětí, proud a kmitočet, než byl vyroben nebo odborně upraven.
2. Výrobek musí být umístěn a zajištěn tak, aby byla znesnadněna manipulace osobám bez elektrotechnické kvalifikace, zejména dětem.
3. Před každým novým uvedením do provozu např. po opravě, údržbě a pod. se osoba znalá musí přesvědčit, zda je obnoveno v plném rozsahu krytí a všechna opatření pro zajištění bezpečnosti.
4. Při provozu je třeba dbát, aby nevzniklo nebezpečí požáru nebo výbuchu při vzniku plynů, výparů hořlavých kapalin a výskytu hořlavého prachu.
5. Každá manipulace s výrobkem osobou znalou mimo měření izolovanými hroty měřicího přístroje musí být prováděna bez napětí.
6. Výrobek nesmí být provozován v podmínkách a prostředí, které nezaručují bezpečný provoz. Např. umístění na hořlavém podkladu, kryt z hořlavého materiálu, nedokonalé krytí proti vniknutí cizích těles případně proti vodě nebo jiným kapalinám.
7. Pro manipulaci na stykačích za provozu platí zásady pro obsluhu a práce pod napětím na el. zařízeních dle ČSN 33 2000-4-41. Rovněž je nutné dodržovat bezpečnou vzdálenost od stykačů z hlediska možnosti výšlehu oblouku při vypínání stykače.

## II. Záruční podmínky

Výrobce poskytuje na své výrobky záruku **12 měsíců** od data převzetí kupujícím ze skladu výrobce. Reklamací lze uplatnit osobně nebo písemně v místě prodeje.

### Podmínky pro uznání záruky

- předložení dokladu o koupi,
- výrobek je používán v souladu s kupní smlouvou a technickými podmínkami stanovenými platnými normami nebo výrobcem,
- výrobek musí být předložen kompletní s neporušeným plombovacím prvkem (nálepka je pouze u stykačů „C“, „V.F“ a „R“),
- u výrobků, které dosud nebyly použity, vzniká kupujícímu právo na výměnu vadné věci v případech, kdy věc nebyla poškozena nebo jinak znehodnocena (např. popisy),
- nemá-li poškození vliv na řádnou funkci výrobku, má kupující právo na opravu vadné části,
- výrobce má vždy právo na výměnu vadné věci místo opravy.

Reklamacie je vyřízena do 30ti dnů od uplatnění reklamacie u výrobce, pokud nebude s kupujícím dohodnuto prodloužení tohoto termínu. Záruční i mimozáruční opravy stykačů provádí výrobce Elektropřístroj,s.r.o..

### 1.1 Všeobecná část

#### 1.1.1 Použití

Vzduchové stykače (to znamená stykače, jejichž kontakty pracují ve vzduchu při normálním atmosférickém tlaku) jsou určeny pro časté spínání elektrických obvodů, zejména trojfázových asynchronních motorů. Stykače řady „VH“ a V53D jsou určeny pro nejtěžší provozy jako doly, hutě, válcovny apod.

**Základní kategorie užití pro spínací a řídicí přístroje nn  
dle ČSN EN 60 947-1, EN 60 947-4-1 tab. I.**

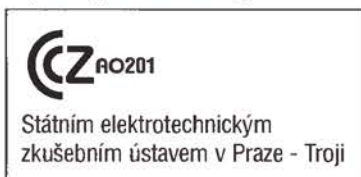
Druh proudu	Kategorie užití	Typické použití pro hlavní obvody
stř.	AC-1	Neinduktivní nebo mírně induktivní zátěže, odporové pece
	AC-2	Kroužkové motory, spouštění, vypínání motorů v chodu
	AC-3	Motory s kotvou nakrátko, spouštění, vypínání motorů v chodu
	AC-4	Motory s kotvou nakrátko, spouštění, reverzace, krátkodobý chod
	AC-5a	Spínání elektrických výbojek
	AC-5b	Spínání elektrických žárovek
	AC-6a	Spínání transformátorů
	AC-6b	Spínání kondenzátorů
	AC-7a AC-7b	Nepatrně induktivní zátěže v domácnostech a podobné použití Motorové zátěže v domácnostech
ss	DC-1	Neinduktivní nebo mírně induktivní zátěže, odporové pece
	DC-3	Derivační motory, spouštění, reverzace, krátkodobý chod, dynamické brzdění motorů
	DC-5	Sériové motory, spouštění, reverzace, krátkodobý chod, dynamické brzdění motorů
stř.	<b>Typické použití pro pomocné obvody</b>	
	AC-15	Řízení střídavých elektromagnetických zátěží pro pomocné obvody dle EN 60 947-5-1; tab. I. (ČSN EN 60 947-5-1)
ss	DC-13 DC-14	Řízení ss elektromagnetů Řízení stejnosměrných elektromagnetických zátěží s hospodárnyimi odpory v obvodu

#### 1.1.2 Normativy

Stykače řady „C“, „V.F“, „R“, „A“ a stykače typu VH250DO, VH440, VH250DO.4, VH440.4, VH 400 a V53D jsou konstruovány, zkoušeny a schváleny v souladu s normami ČSN EN 60 947-4-1, ČSN EN 60 947-1, IEC 947-4-1, IEC 947-1, IEC 947-5-1 pro použití v přerušovaném provozu čl. 4.3.4.3 nebo v osmihodinovém provozu čl. 4.3.4.1. Při použití v nepřetržitém provozu čl. 4.3.4.2 je nutná dohoda s výrobcem ohledně stanovení tepelného a pracovního proudu a průřezu připojených vodičů.

#### 1.1.3 Certifikace

Stykače jsou schváleny:



Připravuje se certifikace systému jakosti podle ISO 9001.

### 1.1.4 Pracovní podmínky

Stykače pracují za podmínek uvedených v normě ČSN EN 60 947-4-1.

Stykače řady „VH“ a V53D se vyrábějí v provedení pro normální klimatické podmínky dle ČSN EN 60 947-1 a v provedení pro ztížené klimatické podmínky.

Stykače řady „C“, „V..F“, „R“ a „A“ se vyrábějí v jednotném provedení pro širokou skupinu klimátů G, které vyhovují z hlediska klimatické odolnosti klimátům studeným C, horkým suchým MWDr a horkým vlhkým vyrovnaným WDaE podle ČSN IEC 721-2-1, (IEC 721-2-1) a vyhovují:

- a) Zkoušky chladem podle ČSN EN 60068-2-1 (IEC 68-2-1).  
Zkouška Ad: zkušební teplota  $-55\text{ }^{\circ}\text{C}$ , doba expozice 16 hod.
- b) Zkoušky suchým teplem podle ČSN EN 60068-2-2  
Zkouška Bd: zkušební teplota  $+55\text{ }^{\circ}\text{C}$ , doba expozice 16 hod.
- c) Zkoušky vlhkým teplem cyklickým podle ČSN 34 5791-2-30 (IEC 68-2-30).  
Zkouška Db: nejvyšší teplota  $40\text{ }^{\circ}\text{C}$ , počet cyklů 21, varianta 2.
- d) Zkoušky plísňemi podle ČSN 34 5791-2-10 (IEC 68-2-10).  
Zkouška J: varianta 1.
- e) Zkoušky simulovaného slunečního záření na úrovni zemského povrchu podle ČSN 34 5791-2-5 (IEC 68-2-5).  
Zkouška Sa: teplota  $40\text{ }^{\circ}\text{C}$ , počet cyklů 3.  
Poznámka: U výrobků opatřených kryty se ověřují pouze výrobky v krytu.
- f) Zrychlené korozní zkoušky za přítomnosti oxidu siřičitého a kondenzace vodní páry podle ČSN ISO 6988.  
Zkouška 1 cyklus.

Relativní vlhkost do 98% při teplotě  $+35\text{ }^{\circ}\text{C}$  min.

Mezní teplota  $-50\text{ }^{\circ}\text{C}$  až  $+55\text{ }^{\circ}\text{C}$ .

Nadmořská výška do 2 000 m.

#### Pracovní poloha

Stykače se připevňují na svislý panel nebo lištu tak, aby označující symboly byly čitelné ve vodorovném směru.

Maximální odklon od pracovní polohy  $10^{\circ}$  ve všech směrech.

Při instalaci stykačů zejména řady V..F, VH.. a V53D je nutné dbát na to, aby upevňovací konstrukce pro stykače byla dostatečně tuhá a nepřenášely se na stykače rázy a vibrace vznikající mimo vlastní přístroj.

#### Ochrana proti nebezpečnému dotyku

Stykače řady „C“, „V..F“, „C..C“, „R“ a „A“ jsou kryté ve směru kolmém k upevňovacímu panelu proti dotyku prstem (IP20) a ve směru rovnoběžném s upevňovacím panelem proti dotyku hřbetem ruky (IP10) ve smyslu ČSN EN 60 529 (odpovídá VDE 0106, část 100). Stykače řady „VH“ a V53D mají krytí IP00.

#### Bezpečnostní ustanovení

Stykače splňují požadavky na ochranu před úrazem elektrickým proudem podle ČSN EN 61010-1, kategorie přepětí v instalaci III, stupeň znečištění 2, zkušební napětí 4 350 V/50-60 Hz (tab. D6).

#### Pozor!

Pro bezporuchovou funkci stykačů je nutné, aby impuls pro zapnutí stykače (u střídavého ovládání v délce min. 25 ms, u ss ovládání v délce min. 30 ms) byl jednoznačný bez jakéhokoli i minimálního přerušení, ovládací napětí bylo v rozmezí 85-110 % jmenovitého napětí cívky stykače a aby nedocházelo k cyklování ovládacího napětí, např. při použití termostatů nebo jiných podobných prvků používaných v ovládacích obvodech, u kterých se mohou vyskytnout vibrace kontaktů. K podobným chybám může dojít při provozních zkouškách ovládání řídicími systémy. Při použití takového způsobu ovládání stykačů, při kterém se od cívek odpojuje nulový vodič, (např. HDO) nutno dbát na to, aby se obvod neuzavíral přes jiné spotřebiče.

### 1.1.5 Tabulka pro volbu typu stykače, tepelného nadproudového relé a pojistek

Tabulka č. 1a

Jmenovitý výkon trojfázového motoru v kategorii AC-3				Stykač	Tepelné nadproudové jističí relé	Pojistka char. pG		Pojistka char. aM		
220-230 V	380-400 V	500 V	660-690 V			Typ relé	Rozsah nastavení	Typ koordinace	Typ koordinace	
kW				Typ	Typ relé	A	1 [A]	2 [A]	1	2
0,37	0,37	0,55	0,55	A25	T17	Proudové hodnoty relé podle tabulky č. 33	1	2	1	2
0,75	0,75	1,1	1,1	A25						
1,1	1,5	1,5	1,5	A25						
1,5	2,2	3	3	A25						
2,2	3	4	4	A25						
3	4	5,5	5,5	A25						
4	5,5	7,5	7,5	A25						
5,5	7,5			A25						
0,37	0,37	0,55	0,55	C9						
0,75	0,75	1,1	1,1	C9						
1,1	1,5	1,5	1,5	C9						
1,5	2,2	3	3	C9						
2,2	3	4	4	C9						
3	4	5,5	5,5	C9						
4	5,5	7,5	7,5	C9						
5,5	7,5	9	9	C12						
7,5	9	11	11	C17						
9	11	11	11	C16M						
11	15	18,5	18,5	C25M						
15	22	30	30	C32M						
18,5	30	37	37	C44M						
22	37	45	45	C63M						
				C72M						
45	45			V85F	T63	Proudové hodnoty relé podle tabulky č. 36	125	100	125	100
55	55			V105F						
75	75			V140F						
90	90			V170F						
110	110			V205F						
132	132			V250F						
132	132			VH25000	Jističí souprava 3xM+T17 I (II)	69-100	630	500	630	500
160	160			VH25000						
200	200			VH440						
250	250			VH440						
315	315			V630						
					69-100	100-145	125	100	125	100
					100-145	145-210	200	160	200	160
					145-210	207-300	315	250	315	250
					207-300	207-300	630	500	630	500
					297-430	297-430	630	630	630	630
					435-630	435-630	630	630	630	630

Tabulka č. 1b pro volbu stykačů pro svítidla – prac. napětí 220-230 V/50 Hz

Stykač Typ	Celková zátěž 1 pólu		
	Žárovky vláknové a halogenové [kW]	Zářivky (15-60 W) paral. komp. cca 0,1-0,3 $\mu$ F/W [kW]	Vysokotlaké sodíkové výbojky paral. komp. cca 0,13 $\mu$ F/W [kW]
A25	3	1,2	1,25
C17	3,5	1,4	1,6
C25M	4,5	2	2
C32M	7,5	3,5	3,5
C63M	15	7,5	7,5
V105F	22	15	15

### 1.1.6 Tabulka č. 1b – spínání kapacitních zátěží pro samostatně spínané kondenzátory

Pro snížení rizika svaření kontaktů stykačů při sepnutí je nutno omezit externí proudové špičky zařazením tlumivek s minimální indukčností 5nH do každé fáze (např. 5 závitů o průměru 400 mm s průřezem vodiče odpovídajícím jmenovitému proudu). Příznivý vliv na omezení špiček proudu mají i správně volené předřazené tavné pojistky.

maximální zátěž pro 400 V [kVAr] při četnosti spínání max. 120 sep./h

Stykač	C44M C44	C63M C60	V85F	V105F	V140F	V170F	V205F	V250F	VH250DO	VH440	V53D
kVAr	30	40	50	60	70	80	100	120	170	220	320

#### Pozor!

Pro kondenzátory spínané paralelně k dalším kondenzátorům připojeným již k síti nutno použít pro tyto účely speciálně vyráběné stykače C17C a C32C.

### 1.1.7 Krátkodobá přetížitelnost

Tabulka č. 2 – krátkodobé přetěžovací proudy (ze studeného stavu) při teplotě okolí max. 40 °C [A]

	1 sec	5 sec	10 sec	30 sec	1 min	3 min	10 min	doporučený průřez vodiče mm <sup>2</sup>
C9 (C9.4)	220	150	120	75	60	40	30	2,5
C12 (C12.4)	228	155	125	78	60	40	30	
C17 (C17.4)	235	160	130	82	60	40	30	
C16M	350	280	240	150	105	70	50	6
C25M	360	288	250	156	105	70	50	
C32M	370	295	260	164	105	70	50	
C44M	800	500	400	280	210	145	100	16
C63M	880	550	510	320	230	145	100	
C72M	960	620	580	360	270	185	120	
C44	800	500	400	280	210	145	100	
C60	880	550	510	320	230	145	100	
C72	960	620	580	360	270	185	120	
V85F	1 200	1 000	800	650	420	250	170	35
V105F	1 270	1 060	850	680	440	250	170	
V140F	1 700	1 250	1 150	750	600	420	300	70
V170F	2 000	1 450	1 360	860	650	420	300	
V205F	2 500	1 800	1 700	1 200	950	620	480	120
V250F	3 000	2 180	2 000	1 400	1 000	620	480	

### 1.1.8 Konfigurace kontaktů

Tabulka č. 3

Typ stykače	Hlavní kontakty zapínací	Pomocné kontakty	
		zapínací	rozpínací
C9	3	1	0
C12	3	1	0
C17	3	1	0
C9.4	4	0	0
C12.4	4	0	0
C17.4	4	0	0
C16M	3	1	1
C25M	3	1	1
C32M	3	1	1
C44M	3	1	1
C63M	3	1	1
C72M	3	1	1
C44	3	0	0
C60	3	0	0
C72	3	0	0
V85F	3	2	2 (1)*
V105F	3	2	2 (1)*
V140F	3	2	2 (1)*
V170F	3	2	2 (1)*
V205F	3	2	2 (1)*
V250F	3	2	2 (1)*
VH250DO	3	2	2 (1)*
VH250DO.4	4	2	2 (1)*
VH440	3	2	2 (1)*
VH440.4	4	2	2 (1)*
VH250D	3	2	2 (1)*
VH400	3	2	2 (1)*
V53D	3	2	2 (1)*

\* Pro ss ovládání je v obvodu cívky zapojen kontakt s tzv. zpožděným vypínáním a tím je k dispozici pro uživatele pouze jeden normální rozpínací kontakt. Jiné kombinace pomocných kontaktů po dohodě s výrobcem.

### 1.1.9 Základní ovládací napětí

Tabulka č. 4 – základní ovládací napětí cívek stykačů

Typ stykače	Napětí [V]													
	Střídavé 50 Hz						Střídavé 60 Hz		Stejnoseměrné					
	12	24	48	110	127	220/230	380/400	110	220	12	24	48	110	220
řada „A“														
řada „C“, „R“														
V85F, V105F														
V140F, V170F														
V205F, V250F														
řada „VH“														
V53D						220	380							
V53D						230	400							

Jiná ovládací napětí v rozsahu dle tabulky technických dat jednotlivých typů stykačů pouze na zvláštní objednávku za příplatek po dohodě s výrobcem.

### Pozor!

Při záběru elektromagnetu – či elektromagnetů v případě současného spínání více stykačů – nesmí dojít na svorkách cívky resp. cívek k významnému poklesu napětí. Nedostatečný výkon napájecího zdroje může být příčinou nepřijatelného poklesu ovládacího napětí, sepnutí stykače pak může být nespolehlivé a v konečném důsledku může v krajním případě dojít až ke svaření kontaktů stykače. Pozor zejména u nižších jmenovitých hodnot ovládacího napětí, kdy záběrové proudy jsou vyšší.

V tabulkách technických dat stykačů jsou u veličiny „Záběrový příkon cívky při stř. ovládnání“ uvedeny dvě hodnoty. První je hodnota záběrového příkonu stanovená jako součin efektivních hodnot proudu a napětí při otevřeném elektromagnetu; takovýto zdánlivý příkon by stykač teoreticky odebíral při trvalém zablokování pohybu mechanismu, k čemuž při normálním přitahu nemůže dojít – při uzavírání elektromagnetu během sepnutí se impedance ovládací cívky prudce zvyšuje a okamžitý příkon klesá až k hodnotě trvalého příkonu, jež je rovněž udávána v tabulce technických dat.

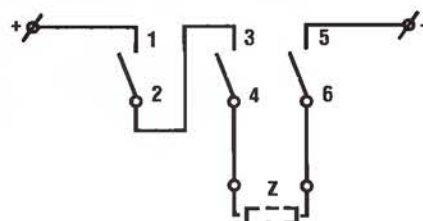
Druhá, v závorce uvedená hodnota, je osciloskopickým měřením stanovená nejvyšší možná okamžitá velikost záběrového příkonu, kterou dodá ideálně tvrdý zdroj cívky stykače v případě z tohoto pohledu nejnepríznivějším; a sice, že cívka je ke zdroji připojena v okamžiku průchodu napětí nulou. Za této podmínky dochází následně k nárůstu proudu odebíraného elektromagnetem při přitahu stykače na nejvyšší hodnotu.

Zdroj pro napájení ovládnání cívek musí být schopen dodat bez významného poklesu napětí výkon odpovídající záběrovému proudu elektromagnetu stykače nikoli absolutně nejvyšší hodnotě uvedené v závorce v tabulkách technických dat stykačů.

### 1.1.10 Spínání stejnosměrného proudu

#### Informace o použití stykačů ve stejnosměrných obvodech

Použití hlavních pólů pro spínání ss proudu je charakterizováno normou ČSN EN 60 947-4-1 a omezeno pracovním napětím  $U_e \text{ max} = 250 \text{ Vss}$  s výjimkou stykačů VH250DO a VH440, kde je maximální pracovní napětí 440 Vss, a rozdílnými pracovními proudy  $I_e$  dle příslušných kategorií použití DC. Aplikace je vázána na způsob zapojení, kdy jsou všechny tři póly stykače zapojeny do série pro pracovní napětí vyšší než 48 Vss, a na časovou konstantu obvodu podle příslušné kategorie DC. Technické údaje viz tabulka č. 4a.

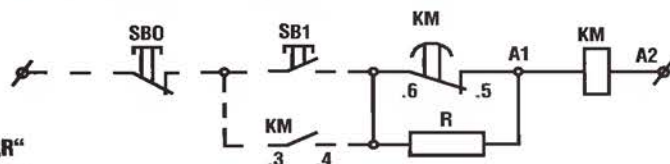
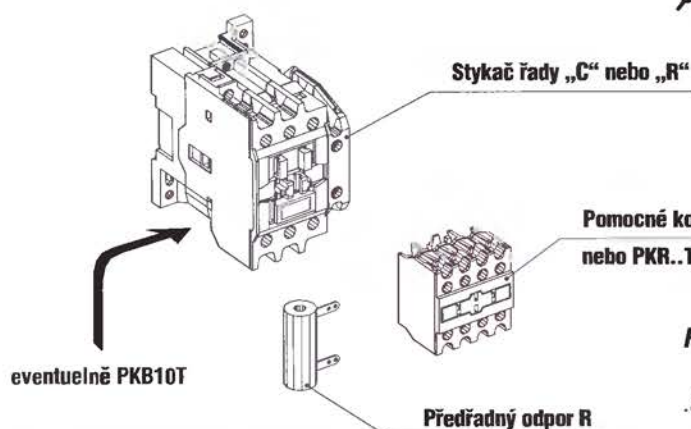


#### Schéma zapojení hlavního obvodu pro spínání ss proudu

### 1.1.11 Ovládání stejnosměrným napětím

Příklad standardní dodávky stykače řady „C“ nebo „R“ se stejnosměrným ovládnáním.

Schéma ovládání stejnosměrným napětím s použitím zapínacího a vypínacího tlačítka.



**Předřadný odpor R je vždy součástí dodávky, při montáži je nutno odpor upevnit zvlášť.**

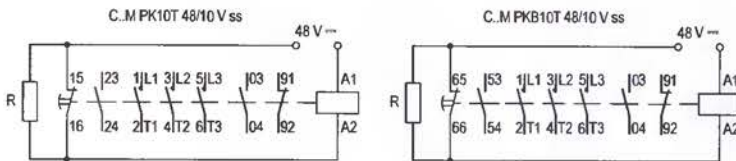
.5-.6 je kontakt se zpožděným vypínáním. U stykačů řady „C“ a „R“ je součástí nastavbových jednotek PK..T, eventuelně PKB10T a u řady V..F, VH, V53D je součástí stykače

### Stykače pro spínání pohonů výtahů s mikroprocesorovým řízením RVM1 (RVM1S)

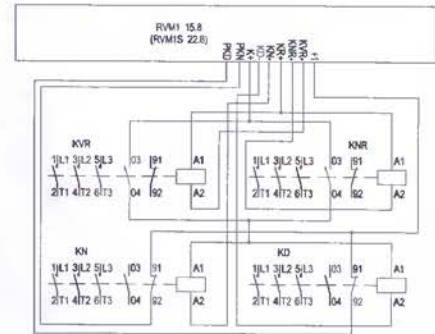
Pro stykače C44M a C32M, které přicházejí do úvahy pro použití ve výtazích, byly navrženy nové cívky s označením 48/10 Vss, které mají menší spotřebu než standardní provedení. Zvláštní provedení cívek umožňuje ve spojení s moduly RVM1 15.8 a RVM1S 22.8 použít tyto stykače přímo bez předřadného odporu a pozdě rozpínacího kontaktu.

Modul zaručuje spolehlivý přískok stykače při napětí 48 Vss, a po časově prodlevě cca 90 ms přivedené nízké napětí 10 Vss už je postačující pro spolehlivé přidržení stykače.

#### Schéma zapojení



Použití u starších releových rozvaděčů



Použití s moduly RVM1 15.8 nebo RVM1S 22.8

V případě výměny stykače u starších releových rozvaděčů lze použít stykače C44M 48/10 Vss s předřadným odporem a PK10T nebo PKB10T.

Tabulka č. 5 – technická data stykačů při spínání ss napětí

Stykač	C9	C12	C17	C16M	C25M	C32M	C44M	C63M	C72M
	C9.4	C12.4	C17.4				C44	C60	C72
Jmenovité pracovní napětí $U_e$ [V <sub>SS</sub> ]	220	220	220	220	220	220	220	220	220
Jmenovitý pracovní proud $I_e$ [A]									
DC-1	25	25	25	32	32	32(44)*	85	85	85
DC-3	12	12	12	16	16	25	44	44	44
DC-5	8	8	8	12	12	16	32	32	32
Elektrická trvanlivost DC-5 pro max. 300 sep/hod (mil. sep) pro max. 600 sep/hod (mil. sep)	0,1	0,15	0,2	0,1	0,15	0,2	0,2	0,2	0,2

Tabulka č. 5 – pokračování

Stykač	V85F	V105F	V140F	V170F	VH250DO	VH440
Jmenovité pracovní napětí $U_e$ [V <sub>SS</sub> ]	220	220	220	220	440	440
Jmenovitý pracovní proud $I_e$ [A]						
DC-1	105	105	170	170	300	440
DC-3	63	63	100	100	100	120
DC-5	40	40	63	63	80	100
Elektrická trvanlivost DC-5 pro max. 300 sep/hod (mil. sep) pro max. 600 sep/hod (mil. sep)	0,2	0,3	0,2	0,3	0,2	0,2

Všechna ostatní data a parametry jsou shodné s údaji uvedenými pro střídavý proud.

\*Pro  $I_e = 44$  A nutno připojit měděný vodič o průřezu 4 nebo 6 mm<sup>2</sup> a průměrná teplota prostředí nesmí převyšit 35 °C za 24 hod.

### 1.2 Stykače řady „C“

#### 1.2.1 Tabulka č. 6 – technická data



Technická data stykačů řady „C“	C9, C9.4	C12, C12.4
<b>Hlavní kontakty</b>		
Jmenovité izolační napětí $U_i$ [V]	690	690
Jmenovitý tepelný proud $I_{th}$ [A]	25	25
Jmenovitý pracovní proud $I_e$ v AC-1 pro 400 V [A] v AC-3 (AC-4) pro 400 V [A]	25 9 (4,7)	25 12 (5,6)
<b>Max. výkon spínaného motoru v AC-3 (AC-4)</b>		
pro 220-230 V [kW]	2,2	3
pro 380-400 V [kW]	4 (2)	5,5 (2,5)
pro 500 V [kW]	5,5 (2,5)	7,5 (3)
pro 660-690 V [kW]	5,5	7,5
<b>Nejvyšší četnost spínání pro max. zatížení</b>		
AC-1 [sep./h]	300	300
AC-3	1 200	1 200
AC-4	600	600
Elektrická trvanlivost v AC-1 pro 380-400 V [sep.]		
$I_e = 25$ A	0,15x10 <sup>6</sup>	0,32x10 <sup>6</sup>
$I_e = 32$ A		
$I_e = 44$ A		
$I_e = 60$ A		
$I_e = 75$ A		
$I_e = 85$ A		
v AC-3 pro 380-400 V [sep.]		
$I_e = 9$ A	1,5x10 <sup>6</sup>	1,5x10 <sup>6</sup>
$I_e = 12$ A		
$I_e = 16$ A		
$I_e = 25$ A		
$I_e = 32$ A		
$I_e = 44$ A		
$I_e = 60/63$ A		
$I_e = 72$ A		
Zkratová ochrana pojistkou s char. aM [A]	10	16
Typ koordinace dle ČSN EN 60 947-4-1 čl. 8.3.4.2.3	2	2
Mechanická trvanlivost pro stř. ovl. napětí [sep.]	10x10 <sup>6</sup>	10x10 <sup>6</sup>
pro ss. ovl. napětí [sep.]	10x10 <sup>6</sup>	10x10 <sup>6</sup>
<b>Pomocné kontakty</b>		
Jmenovité izolační napětí $U_i$ [V]	690	690
Jmenovitý tepelný proud $I_{th}$ [A]	25	25
Jmenovitý pracovní proud $I_e$ v AC-15 pro 220-230 V [A] pro 380-400 V [A]	4 2	4 2
Elektrická trvanlivost v AC-15 pro 220-230 V, 4 A [sep.] pro 380-400 V, 2 A [sep.]	0,8x10 <sup>6</sup> 10 <sup>6</sup>	0,8x10 <sup>6</sup> 10 <sup>6</sup>
<b>Ovládání</b>		
Ovládací napětí cívky stř. [V/50 Hz] [V/60 Hz]	12-690 24-660	12-690 24-660
Záběrový příkon cívky při stř. ovl. ±10 % [VA] viz upozornění str. 10	60 (132)	60 (132)
Trvalý příkon cívky ±10 % [VA/W]	10,5/3,9	10,5/3,9
Ovládací napětí cívky (s předřadným odporem) ss [V]	12-250	12-250
Záběrový příkon ovl. magnetu při ss ovl. (s předřadným odporem) ±10 % [W]	90	90
Trvalý příkon ovl. magnetu při ss ovl. (s předřadným odporem) ±15 % [W]	9,2	9,2
Rozměry š × v × h [mm]	45x78,5x73	45x78,5x73
Hmotnost [kg]	0,3	0,3
Krytí	IP20/IP10	IP20/IP10

# 1. Stykače

## 1.2 Stykače řady „C“

Ke stykačům řady „C“ lze použít nastavbové členy a v malém prostoru sestavit kompaktní spínací jednotku s různě rozšířenou funkcí. Nastavbové členy se nasazují jednoduchým způsobem na příslušná místa vnějšího povrchu stykačů. Viz kap. 1.3.

C17, C17.4	C16M	C25M	C32M	C44M	C63M	C72M	C44	C60	C72
690 25 25 16 (6.6)	690 32 (50)* 25 16 (7)	690 32 (50)* 32 25 (8)	690 32 (50)* 44 32 (9.5)	690 85 60 44 (15,2)	690 85 75 63 (18)	690 85 (95)** 85 72 (20)	690 85 60 44	690 85 75 60	690 85 (95)** 85 72
4 7,5 (3) 9 (3,7) 9 300 1 200 600	5,5 7,5 (3) 9 (4) 11 300 1 200 600	7,5 11 (3,7) 11 (4,5) 11 300 1 200 600	11 15 (4,5) 18,5 (5,5) 18,5 300 1 200 600	15 22 (7,5) 30 (9) 30 300 1 200 600	18,5 30 (9) 37 (11) 37 300 1 200 600	22 37 (10) 45 (12,5) 45 300 1 200 600	15 22 30 30 300 1 200	18,5 30 37 37 300 1 200	22 37 45 45 300 1 200
0,5x10 <sup>6</sup>	0,5x10 <sup>6</sup>	0,5x10 <sup>6</sup>	0,5x10 <sup>6</sup>	0,5x10 <sup>6</sup>	0,5x10 <sup>6</sup>	0,5x10 <sup>6</sup>	0,5x10 <sup>6</sup>	0,5x10 <sup>6</sup>	0,5x10 <sup>6</sup>
1,5x10 <sup>6</sup>	1,5x10 <sup>6</sup>	10 <sup>6</sup>	10 <sup>6</sup>	1,5x10 <sup>6</sup>	10 <sup>6</sup>	10 <sup>6</sup>	1,5x10 <sup>6</sup>	10 <sup>6</sup>	10 <sup>6</sup>
20 2 10x10 <sup>6</sup> 10x10 <sup>6</sup>	20 2 10x10 <sup>6</sup> 10x10 <sup>6</sup>	32 2 10x10 <sup>6</sup> 10x10 <sup>6</sup>	32 2 10x10 <sup>6</sup> 10x10 <sup>6</sup>	50 2 10x10 <sup>6</sup> 5x10 <sup>6</sup>	63 1 10x10 <sup>6</sup> 5x10 <sup>6</sup>	80 1 10x10 <sup>6</sup> 5x10 <sup>6</sup>	50 2 10x10 <sup>6</sup> 5x10 <sup>6</sup>	63 1 10x10 <sup>6</sup> 5x10 <sup>6</sup>	80 1 10x10 <sup>6</sup> 5x10 <sup>6</sup>
690 25 4 2 0,8x10 <sup>6</sup> 10 <sup>6</sup>	690 10 (20)*** 4 2 0,8x10 <sup>6</sup> 10 <sup>6</sup>	690 10 (20)*** 4 2 0,8x10 <sup>6</sup> 10 <sup>6</sup>	690 10 (20)*** 4 2 0,8x10 <sup>6</sup> 10 <sup>6</sup>	690 10 (20)*** 4 2 0,8x10 <sup>6</sup> 10 <sup>6</sup>	690 10 (20)*** 4 2 0,8x10 <sup>6</sup> 10 <sup>6</sup>	690 10 (20)*** 4 2 0,8x10 <sup>6</sup> 10 <sup>6</sup>	690 10 (20)*** 4 2 0,8x10 <sup>6</sup> 10 <sup>6</sup>	690 10 (20)*** 4 2 0,8x10 <sup>6</sup> 10 <sup>6</sup>	690 10 (20)*** 4 2 0,8x10 <sup>6</sup> 10 <sup>6</sup>
12-690 24-660 60 (132) 10,5/3,9 12-250 90 9,2	12-690 24-660 70 (154) 10,5/3 12-250 70 10	12-690 24-660 70 (154) 10,5/3 12-250 70 10	12-690 24-660 70 (154) 10,5/3 12-250 70 10	12-690 24-660 140 (308) 23/5,7 12-250 150 16,5	12-690 24-660 140 (308) 23/5,7 12-250 150 16,5	12-690 24-660 140 (308) 23/5,7 12-250 150 16,5	12-690 24-660 140 (308) 23/5,7 12-250 150 16,5	12-690 24-660 140 (308) 23/5,7 12-250 150 16,5	12-690 24-660 140 (308) 23/5,7 12-250 150 16,5
45x78,5x73 0,3 IP20/IP10	56x90x91 0,45 IP20/IP10	56x90x91 0,45 IP20/IP10	56x90x91 0,45 IP20/IP10	70x107x116 0,89 IP20/IP10	70x107x116 0,89 IP20/IP10	70x107x116 0,91 IP20/IP10	70x107x116 0,91 IP20/IP10	70x107x116 0,91 IP20/IP10	70x107x116 0,91 IP20/IP10

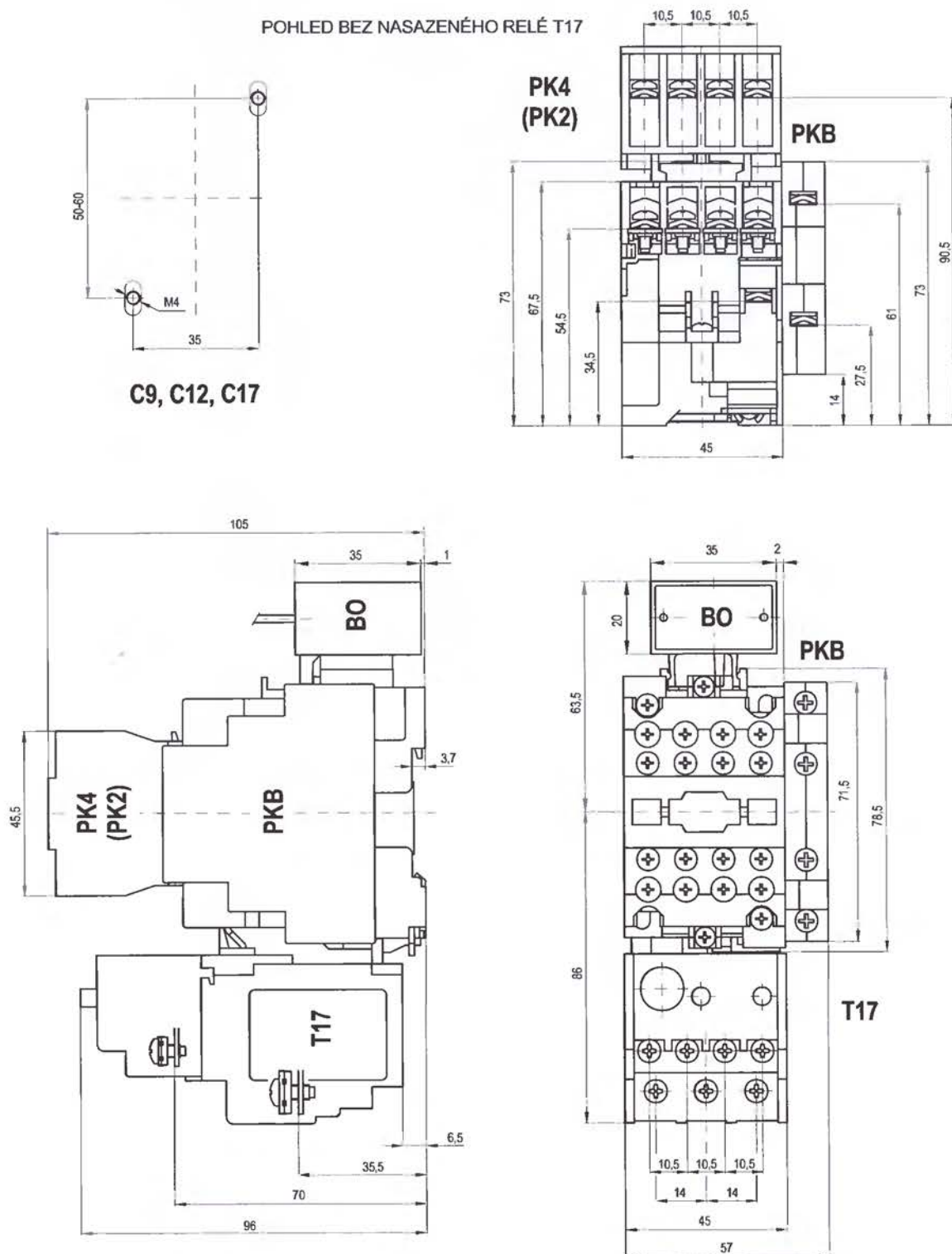
\* Pro  $I_{th} = 50$  A nutno připojit měděný vodič s průřezem 4 nebo 6 mm<sup>2</sup> a průměrná teplota prostředí nesmí převýšit za 24 hod. 35 °C

\*\* Pro  $I_{th} = 95$  A nutno připojit měděný vodič s průřezem 25 mm<sup>2</sup> a průměrná teplota prostředí nesmí převýšit za 24 hod. 35 °C

\*\*\* Pro  $I_{th} = 20$  A nutno připojit měděný vodič s průřezem 2,5 mm<sup>2</sup> a průměrná teplota prostředí nesmí převýšit za 24 hod. 35 °C

### 1.2.2 Rozměrový výkres

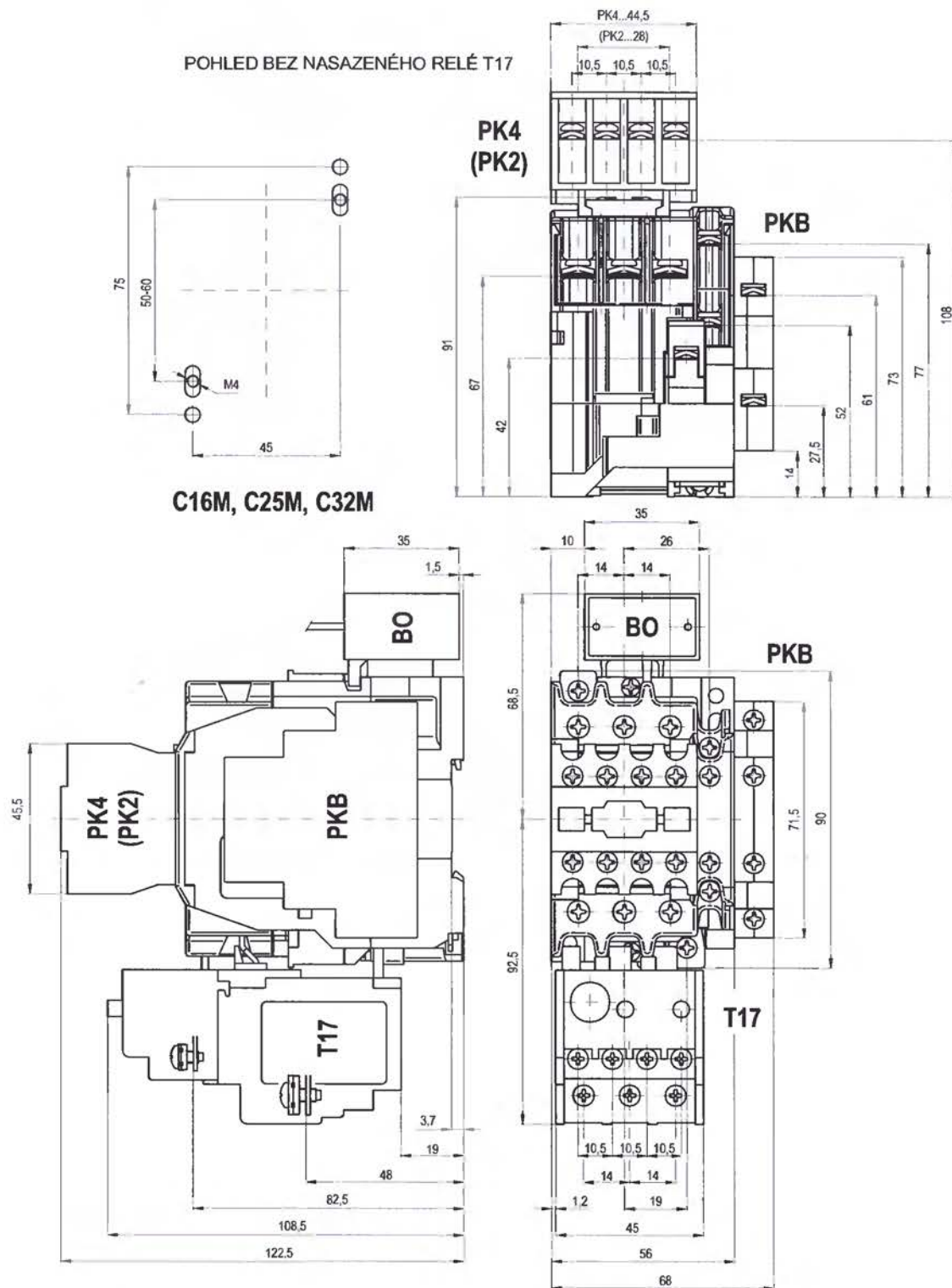
Rozměrový výkres stykače C9 (C9.4), C12 (C12.4), C17 (C17.4) s relé T17 a s nastavbovými prvky



Upevnění stykačů C9, C12, C17 se provádí nasazením na lištu 35 mm (ČSN EN 50 022) nebo přišroubováním na panel dvěma šrouby M4.

### 1.2.2 Rozměrový výkres

Rozměrový výkres stykače C16M, C25M, C32M s relé T17 a s nastavbovými prvky

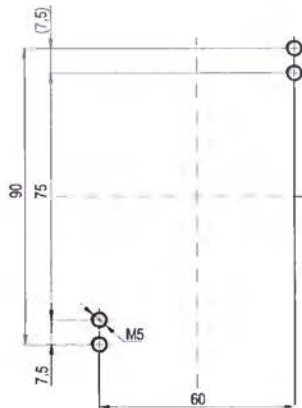


Upevnění stykačů typu C16M, C25M a C32M se provádí nasazením na lištu 35 mm (ČSN EN 50 022) nebo přišroubováním na panel dvěma šrouby M4.

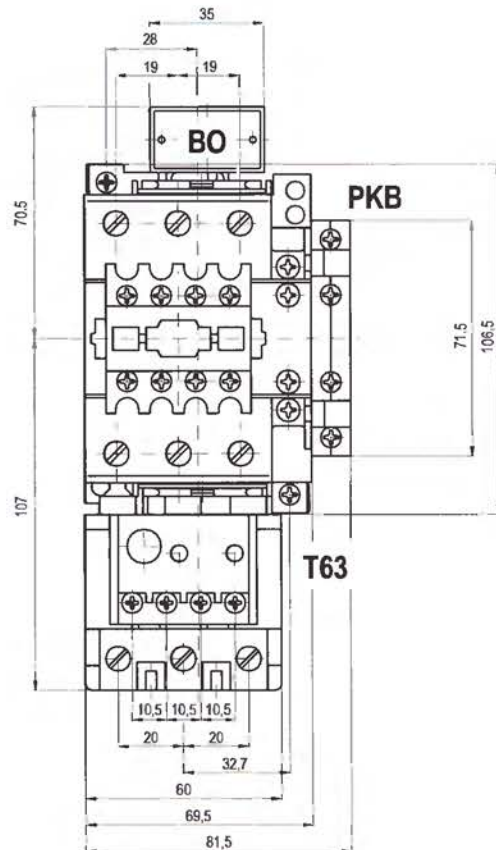
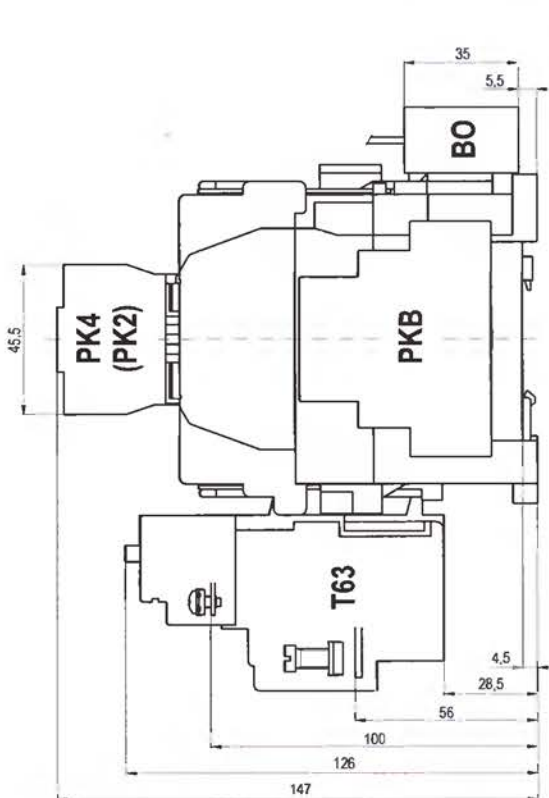
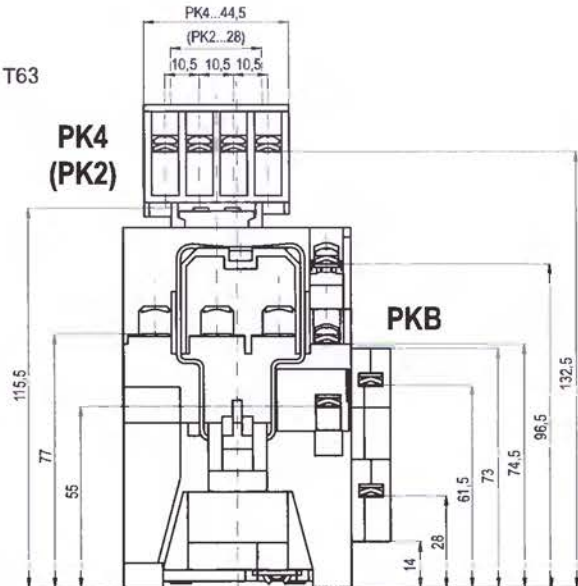
### 1.2.2 Rozměrový výkres

Rozměrový výkres stykače C44M, C63M, C72M s relé T63 a s nastavbovými prvky

POHLED BEZ NASAZENÉHO RELÉ T63



C44M, C63M, C72M

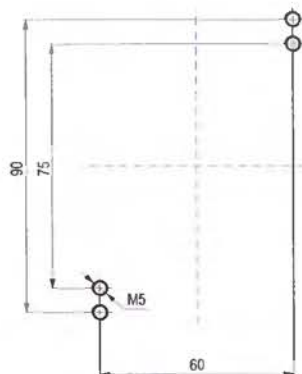


Upevnění stykačů typu C44M, C63M a C72M se provádí nasazením na lištu 35 mm (ČSN EN 50 022) nebo přišroubováním na panel dvěma šrouby M5.

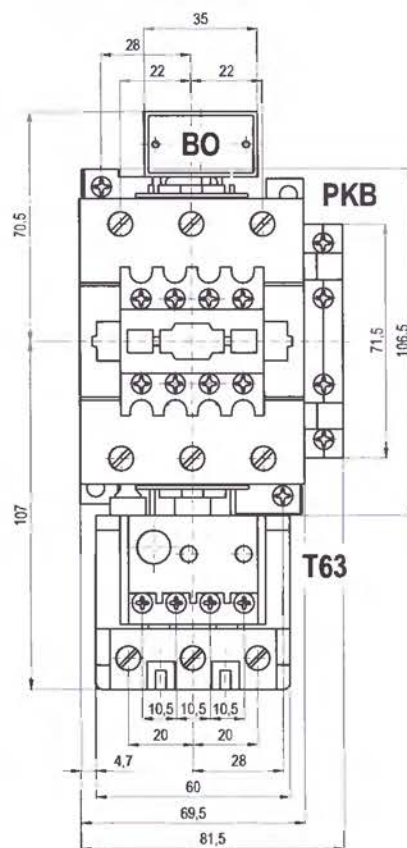
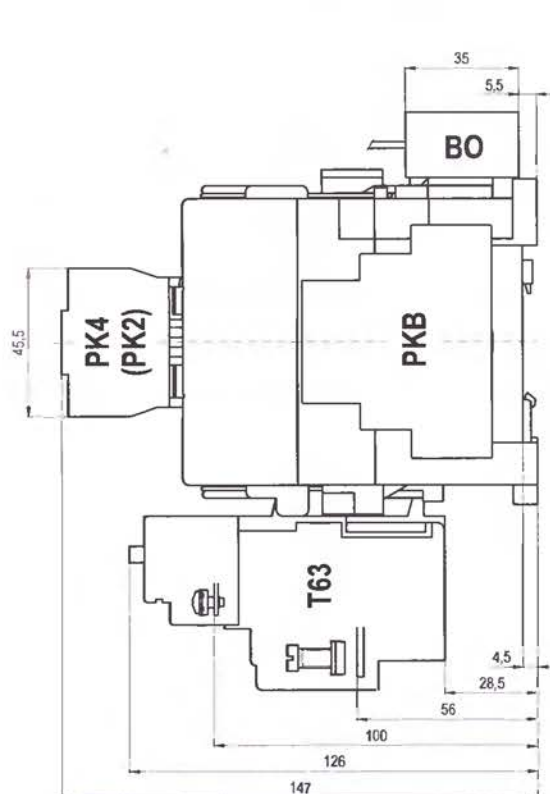
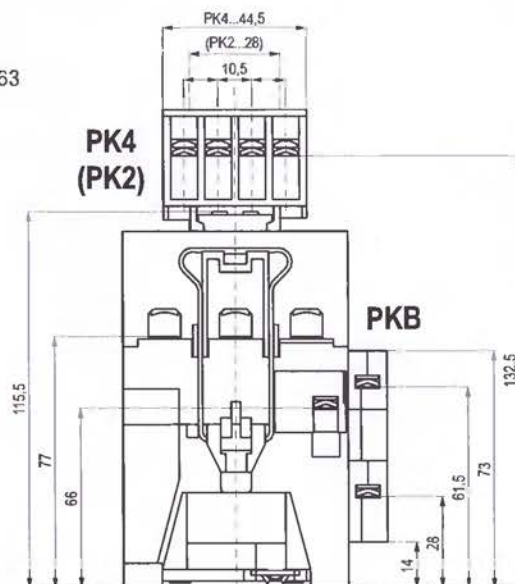
### 1.2.2 Rozměrový výkres

Rozměrový výkres stykače C44, C60, C72 s relé T63 a s nastavbovými prvky

POHLED BEZ NASAZENÉHO RELÉ T63



C44, C60, C72

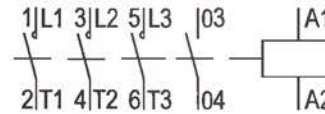


Upevnění stykačů typu C44, C60 a C72 se provádí nasazením na lištu 35 mm (ČSN EN 50 022) nebo přišroubováním na panel dvěma šrouby M5.

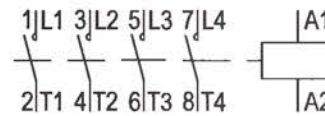
### 1.2.3 Značení svorek, přípojitelé vodiče

Označení svorek: hlavních kontaktů  
 pomocných kontaktů  
 cívky

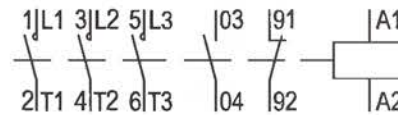
C9, C12, C17



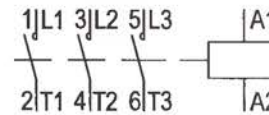
C9.4, C12.4, C17.4



C16M, C25M, C32M, C44M, C63M, C72M



C44, C60, C72



Tabulka č. 7

Typ stykače	Hlavní kontakty				Pomocné kontakty, cívka a nastavbové prvky			
	Typ svorky	Šroub svorky	Cu vodič [mm <sup>2</sup> ]		Typ svorky	Šroub svorky	Cu vodič [mm <sup>2</sup> ]	
			tuhý	ohebný			tuhý	ohebný
C9, C12, C17	hlavičková	M3,5	1-4	1-4	hlavičková	M3,5	1-2,5	0,75-1,5
C9.4, C12.4, C17.4	hlavičková	M3,5 <small>s kříž. drážkou PH2*</small>	1-4	1-4	hlavičková	M3,5 <small>s kříž. drážkou PH2*</small>	1-2,5	0,75-1,5
C16M, C25M, C32M	hlavičková	M4	1-6	1-6	hlavičková	M3,5 <small>s kříž. drážkou PH2*</small>	1-2,5	0,75-1,5
C44M, C63M, C72M C44, C60, C72	zdiřková	M6 <small>s průběžnou drážkou</small>	2,5-25	2,5-25	hlavičková	M3,5 <small>s kříž. drážkou PH2*</small>	1-2,5	0,75-1,5

Na svorky stykačů lze připojit jeden vodič maximálního průřezu nebo dva vodiče průřezů menších, stejných nebo rozdílných o jeden stupeň. Ohebné vodiče nesmějí být zhutňovány propájením!

\* V průběhu roku 2000 bude nahrazena kombinovanou drážkou PH2 + průběžná.

### 1.2.4 Náhradní díly

Náhradní díly ke stykačům řady „C“. Cívky jsou společné pro uvedené skupiny typů stykačů.

Tabulka č. 8

Cívka		C9, C12, C17, C9.4, C12.4, C17.4	C16M, C25M, C32M	C44M, C63M, C72M C44, C60, C72
ovládací napětí [V]	kmitočet [Hz]			
12	50			
24	50			
48	50			
110	50			
127	50			
220-230	50			
380-400	50			
110	60			
220	60			
12	ss			
24	ss			
48	ss			
110	ss			
220	ss			

Jiná ovládací napětí v rozsahu dle tabulky dat jednotlivých typů stykačů pouze na základě dohody za příplatek.

#### Výměna cívky stykače řady „C“

Stykače není nutno demontovat s panelu eventuelně s lišty ČSN EN 50 022, 35 mm.

Postup při výměně cívky stykače

1. Odpojíme připojovací vodiče cívky.
2. Podle potřeby odpojíme vodiče hlavních a pomocných obvodů.
- 3a. U stykačů C9, C12, C17, C16M, C25M, C32M – pomocí šroubováku povolíme dva stahovací šrouby, sejmeme horní část stykače a vyjmeeme cívku včetně vratné pružiny (přitom je nutné přerušit samolepící štítek). Novou cívku vložíme do spodního dílu stykače (nezapomenout na vratnou pružinu). Nasadíme horní část stykače a přišroubujeme dvěma šrouby ke spodní části stykače.
- 3b. U stykačů C44M, C63M, C72M, C44, C60, C72 – pomocí šroubováku uvolníme dvě stahovací spony a vyjmeeme je ze spodní části stykače, sejmeme komoru společně se střední částí a vyjmeeme cívku včetně vratné pružiny. Novou cívku vložíme do spodního dílu stykače (nezapomenout na vratnou pružinu). Nasadíme komoru včetně střední části, nasuneme spony do otvorů a šroubovákem spony zajistíme.  
Tlakem na výstupek nosiče pohyblivých kontaktů přezkoušíme, zda je mechanismus přístroje volně pohyblivý.
4. Připojíme všechny odpojené vodiče.

#### Pozor!

Stykače řady „C“ se střídavým ovládním jsou dodávány bez jednotek pomocných kontaktů.

Stykače se stejnosměrným ovládním jsou dodávány, na rozdíl od stykačů se střídavým ovládním, již s nasazenou jednotkou pomocných kontaktů v sedmi provedeních (PK30T, PK21T, PK12T, PK10T, PK01T, PK10T11 eventuelně PKB10T) a s předřadným odporem, jehož hodnota závisí na jmenovitém ovládacím napětí.

Jednotka pomocných kontaktů je integrální součástí stykačů se stejnosměrným ovládním a bez kontroly funkčních mezi ovládacího napětí nelze použít jinou než originální jednotku.

### 1.2.5 Údržba stykačů

Stykače řady „C“ nevyžadují žádnou údržbu.

Revize se provádí pouze: a) periodická – při revizi celého zařízení

b) mimořádná – při zkratu nebo poruše zařízení

Revize při zkratu nebo poruše zařízení spočívá v kontrole stavu kontaktů (při svaru, u kterého se nedají kontakty od sebe utrhnout mechanickým spínáním pohybl. ústrojí, je nutno stykač vyměnit) a celkového izolačního stavu stykače (viz ČSN EN 60 947-4-1 čl. 8.3.4.2.3. bod L).

U stykačů C44M, C63M, C72M, C44, C60, C72 lze po sejmutí komory snadno provést revizi hlavních kontaktů a zhašecího ústrojí.

### 1.2.6 Jištění

Funkci stykačů řady „C“ je možno doplnit jisticím tepelným nadproudovým relé T17 a T63 (viz kapitola Tepelná nadproudová relé). Stykač musí být jištěn před účinky zkratového proudu tavnými pojistkami nebo jističem (viz tabulka č. 1a).

### 1.2.7 Údaje nutné pro objednání stykačů „C“ – příklad objednávky

Typ	ovládací napětí cívky	typ nastavbové jednotky při ss ovládání	ks
C9	220-230 V/50 Hz		100 ks
C17	24 Vss	PK21T	50 ks
C16M	12 Vss	PK10T	30 ks
C63M	48 V/50-60 Hz		5 ks
cívka C9	127 V/50 Hz		10 ks

### 1.3 Nastavbové prvky a příslušenství řady „C“

#### Vyráběné

<b>PK2</b>	dvoupólová jednotka pomocných kontaktů (PK20E, PK11E, PK10T, PK01T)
<b>PK4</b>	čtyřpólová jednotka pomocných kontaktů (PK40E, PK31E, PK22E, PK13E, PK04E, PK30T, PK21T, PK12T)
<b>PK2M</b>	dvojpólová jednotka pomocných kontaktů s jedním kontaktem pro malé napětí (PK1010, PK1001)
<b>PK4M</b>	čtyřpólová jednotka pomocných kontaktů se dvěma kontakty pro malé napětí (PK2011, PK1111, PK10T11)
<b>PKB</b>	jednotka bočních pomocných kontaktů (PKB11, PKB10T)
<b>BT</b>	elektronický časovač
<b>BC</b>	zesilovač pro ovládání stykače malým napětím a proudem, např. přímo z výstupu řídicích systémů
<b>BO</b>	odrušovací člen pro odrušení cívky stykače (pro řadu „C“ i „R“)
<b>BB</b>	jednotka mechanického blokování (pro řadu „C“ i „R“)

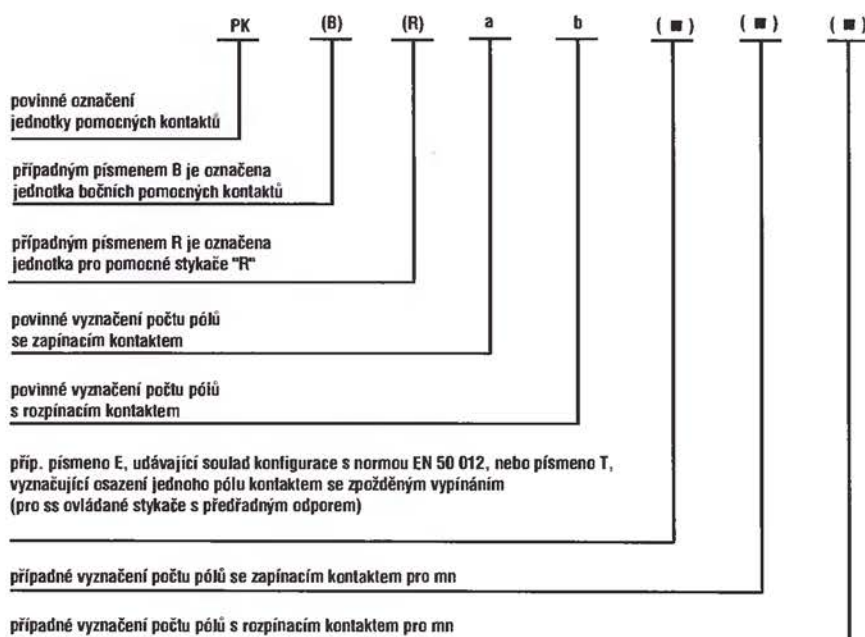
#### 1.3.1 Pomocné kontakty

##### Jednotky pomocných kontaktů PK2, PK4, PK2M, PK4M, PKB11

#### Použití

Čtyřpólové a dvojpólové jednotky pomocných kontaktů PK jsou určeny pro spínání v ovládacích obvodech ve spojení se stykači řady C (C9, C12, C17, C16M, C25M, C32M, C44M, C63M, C72M, C44, C60, C72).

#### Označení jednotky pomocných kontaktů



### Montáž pomocných kontaktů na stykač

#### Jednotky pomocných kontaktů PK2, PK4, PK2M, PK4M

Upevňují se jednoduchým způsobem na čelní plochu stykače nasunutím na záchytné prvky, směrem shora dolů. Jednotka je zajištěna ve správné poloze zaklesnutím pružné západky za výstupek na čelní ploše stykače.

Při vysouvání směrem ke vstupním svorkám stykače (1L1, 3L2, 5L3) je nutno prstem nebo plochým předmětem (např. šroubovákem) přitlačit pružnou západku směrem k jednotce pomocných kontaktů a tím ji uvolnit.

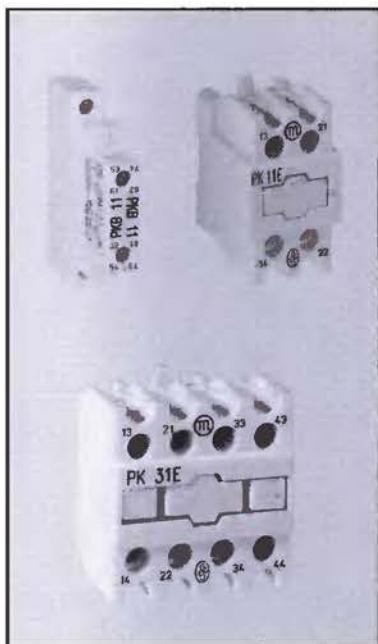
#### Jednotky bočních pomocných kontaktů PKB11

Upevňují se na boční stěny stykačů z levé nebo z pravé strany zaklesnutím pružného úchyty na tělese jednotky do otvoru v boku stykače a přimáčknutím této jednotky ke stykači při současném mírném posunu (max. o 1 mm) jednotky ve směru šipky (reliéf na horní užší části jednotky) tak, aby pružný a pevný výstupek zapadly do otvorů stykače.

Poznámka:

Při nutnosti sejmutí jednotky ze stykače je nutno mírně (max. o 1 mm) zatlačit jednotku ve směru šipky, až se uvolní pevný úchyt a posléze i pružný. Toto sejmutí je nutné provádět velice opatrně (zatlačit jednotku jen tolik, kolik je nutné k uvolnění úchytů, aby nedošlo k jejich ulomení, zejména pružného úchyty). Pokud jednotky nelze předem uchytit na stykač nebo je sejmut se stykače mimo jeho montážní místo, je nutno ponechat od boku jednotky k dalšímu přístroji alespoň 5 mm volného prostoru.

Tabulka č. 9 – technická data jednotek



Technická data jednotek	PK2, PK4 kontakt a,b	PK2M, PK4M kontakt pro mn	PKB kontakt a,b
Jmenovité izolační napětí $U_i$ [V]	690	690	690
Jmenovitý tepelný proud $I_{th}$ [A]	10/20*	0,5	10/20*
Jmenovitý pracovní proud $I_e$ v kategorii AC-15 pro 400V [A]	2	–	2
Mechanická trvanlivost [sep.]	$10 \times 10^6$	$5 \times 10^6$	$5 \times 10^6$
Elektrická trvanlivost v AC-15 pro 400V, 2A [sep]	$10^6$	–	$10^6$
Nucený odtrh kontaktů (ČSN EN 60 947-5-1)	ano	ano	ano
Hmotnost [kg]	0,03/0,05	0,03/0,05	0,035

\* Pro  $I_{th} = 20$  A nutno připojit měděný vodič o průřezu  $2,5 \text{ mm}^2$  a průměrná teplota prostředí nesmí překročit za 24 hodin  $35 \text{ }^\circ\text{C}$

### Ochrana proti nebezpečnému dotyku

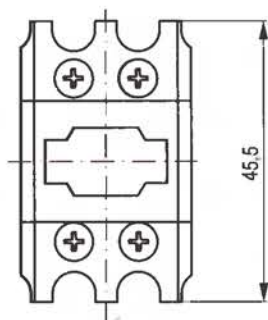
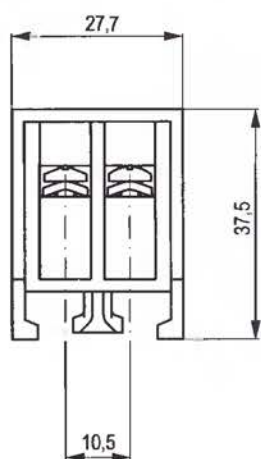
Jednotky jsou kryty ve směru kolmém k upevňovacímu panelu proti dotyku prstem (IP20) a ve směru rovnoběžném s upevňovacím panelem proti dotyku hřbetem ruky (IP10) ve smyslu ČSN EN 60 529 (odpovídá VDE 0106, díl 100).

### Normativy

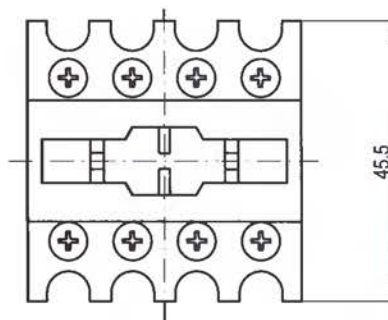
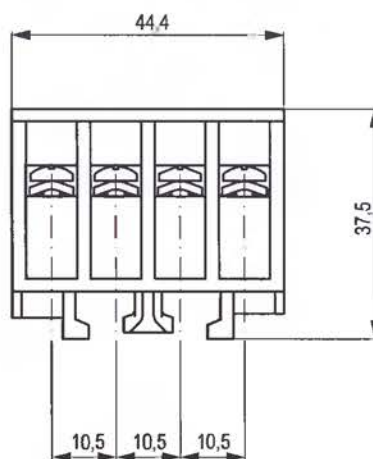
Jednotky odpovídají normám ČSN EN 60 947-5-1 (IEC 947-5-1), ČSN EN 60 947-1, IEC 947-5-1 a IEC 947-1.

Rozměrový výkres jednotek pomocných kontaktů

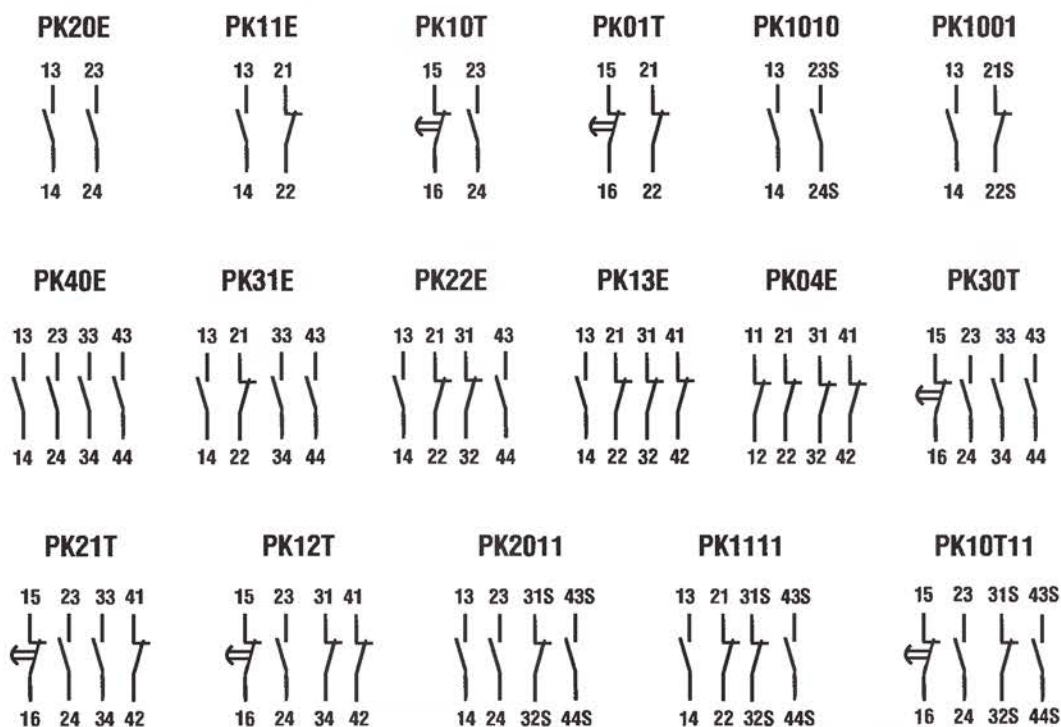
PK2, PK2M



PK4, PK4M, (PKR)



Označení (konfigurace kontaktů) jednotek PK

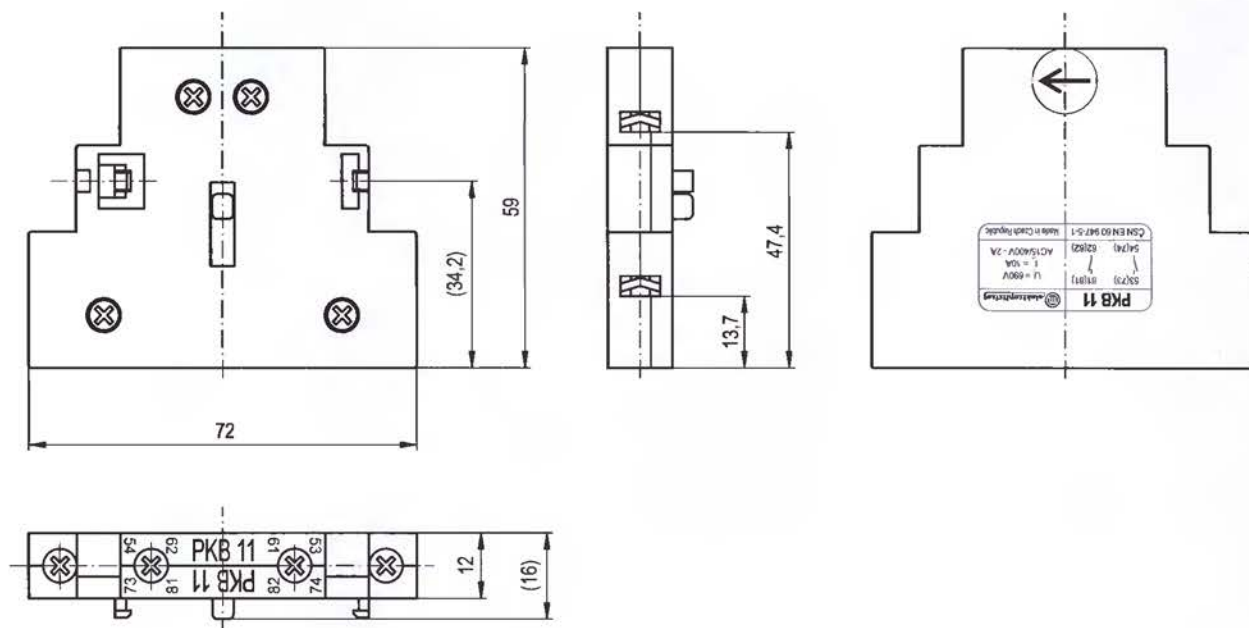


# 1. Stykače

## 1.3 Nástavbové prvky a příslušenství řady „C“

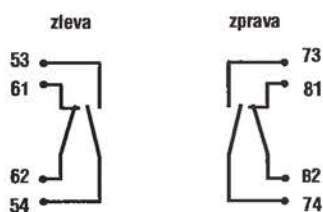
Rozměrový výkres jednotky bočních pomocných kontaktů

PKB, (PKBR)

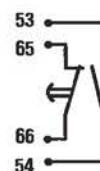


Označení kontaktů PKB při uchycení na stykač

PKB11



PKB10T (pouze zleva)



Údaje nutné pro objednání – příklad objednávky

Typ	ks
PK22E	10 ks
PKB11	25 ks

### 1.3.2 Elektronický časovač BT

#### Použití

Elektronický časovač sje určen pro spínání cívek stykače, viz schéma připojení.

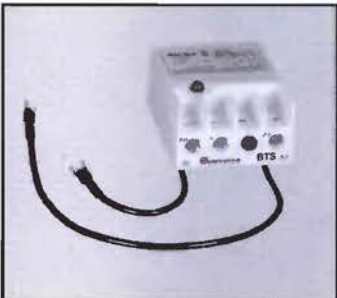
Upevnění je shodné se členy BO a BC. Rozměrově je shodný se zesilovacím členem BC.

Časovač se dodává v provedení se zpožděným přitahem BT-ZP pro zajištění zpožděného sepnutí cívky stykače (např. pro časovou návaznost spínání). Dále v provedení se zpožděným odpadem (s pomocným napětím) BT-ZO pro časové ovládání např. schodišťového osvětlení, ventilátorů pro odsávání a pod., a jako impulzní relé BT-I (negovací funkce BT-ZP) pro časové ovládání spouštěčů hvězda-trojúhelník atp.

Pro bezvadný restart časovače je nutný stav bez napájení 1,5 s.

Činnost časovače signalizuje červená LED dioda.

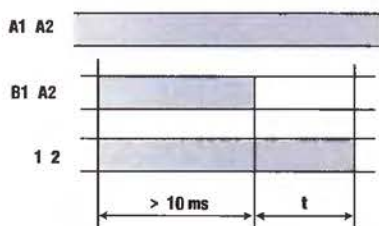
Tabulka č. 10 – základní technické parametry

	Jmenovité izolační napětí $U_i$ [V]	250
	Jmenovitá napájecí a ovládací napětí $U_c$ [V]	24 (24 Vss, 24 V/50-60 Hz) 110-127 (110 Vss, 110-127 V/50-60 Hz) 220-230 (220-230 V/50-60 Hz)
	Rozsahy nastavitelného zpoždění [s]	0,3..3; 3..30; 30..300 *
	El. trvanlivost v AC-15 pro 230 V/0,2 A; 110 V/0,4 A; 24 V/2 A [sep.] v DC-14 pro 125 V/0,2 A; 24 V/1 A [sep.]	10 x 10 <sup>6</sup> 5 x 10 <sup>6</sup>

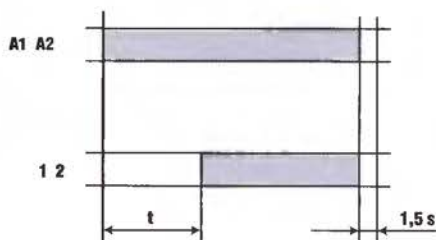
\* delší časy na zvláštní objednávku za příplatek

#### Průběh časové funkce

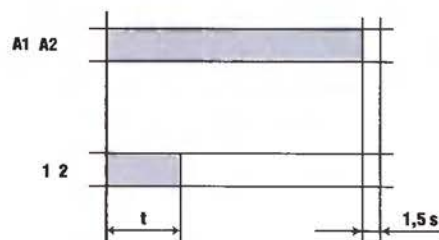
zpožděný odpad BT-ZO  
(s pomocným napětím)



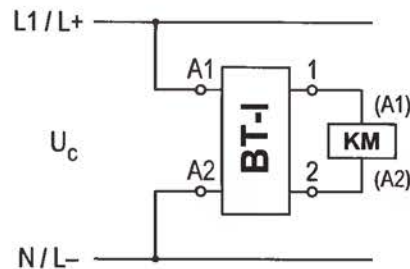
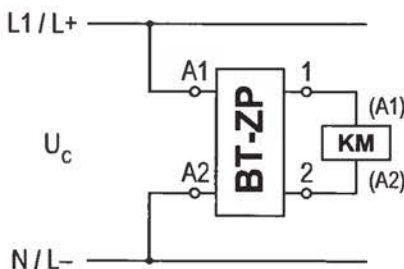
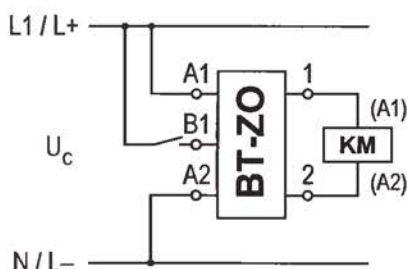
zpožděný přitah BT-ZP



impulzní relé BT-I



#### Schéma připojení



#### Údaje nutné pro objednávku – příklad objednávky

Typ	Napájecí napětí	zpoždění	počet ks
BT-ZO	220-230 V	3..30 s	3

### 1.3.3 Zesilovací člen BC

#### Použití

Zapojuje se do obvodu cívky a slouží pro přímé spínání obvodu cívky stykače pomocí relé, řízeného ss napětím z výstupu řídicí elektroniky. Činnost signalizuje zelená LED dioda. Součástí zesilovacího členu je i RC člen pro odrušení cívky stykače. Výstupní relé zajišťuje galvanické oddělení obvodů.

#### Normativy

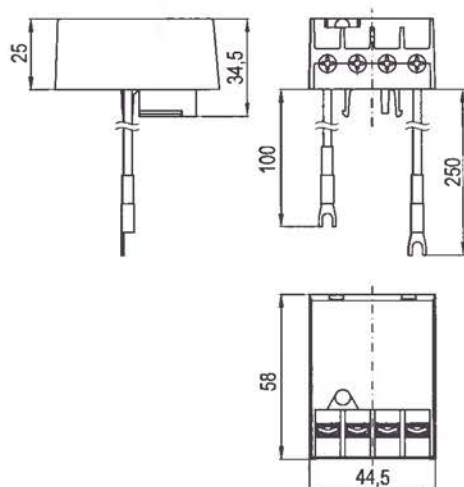
ČSN EN 61 010, ČSN EN 60 947-5-1, ČSN EN 60 730-1, ČSN 33 2000-4-41.

Tabulka č. 10a – technická data



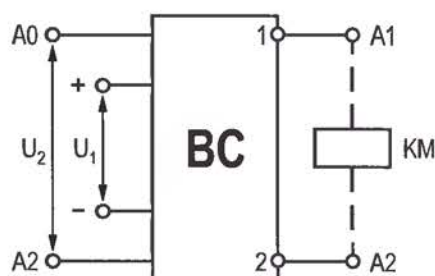
Typ	BC05	BC06	BC12	BC24	BC48	BC60
Jmenovité izolační napětí $U_i$ [V]	300	300	300	300	300	300
Jmenovité řídicí napětí $U_1$ [ $V_{SS}$ ]	5	6	12	24	48	60
Max. napájecí napětí cívky stykače $U_2$ [V]	250	250	250	250	250	250
Max. vstupní příkon $P_1$ při $U_1$ , [W]	0,3	0,3	0,35	0,45	0,6	0,7
Jmenovitý pracovní proud $I_e$ v AC-15, pro 230 V [A]	0,4	0,4	0,4	0,4	0,4	0,4
El. trvanlivost při spínání stykačů C9=C72 (M) pro max. 3 600 sep/hod. [sep.]	10'	10'	10'	10'	10'	10'
Rozměry [mm]	44,3 x 33,3 x 57,7					
Hmotnost [kg]	0,04					
Krytí (po připojení)	IP20/IP10					

#### Rozměrový výkres zesilovacího členu BC



#### Schéma zapojení

$U_2$  – (A0, A2) napájecí napětí cívky stykače  
 $U_1$  – (+, -) řídicí napětí zesilovacího členu  
 KM – (A<sub>1</sub>, A<sub>2</sub>) cívka stykače



#### Montáž BC na stykač

Zesilovací člen BC se upevňuje na horní stěnu stykače tak, že se zamáčkne svými dvěma pomocnými a jedním aretačním výstupkem do záchytných na stykači obdobně jako člen BO.

#### Údaje nutné pro objednání – příklad objednávky

Typ	ks
BC 05	15

### 1.3.4 Odrušovací členy BO

Slouží k odrušení obvodu ovládací cívky stykače. Upevňují se na horní stěnu stykače tak, že se odrušovací člen zamáčkne svými dvěma pružnými a jedním aretačním výstupkem do záchyťů na stykači.

Odrušovací členy BO se vyrábějí v následujících provedeních:

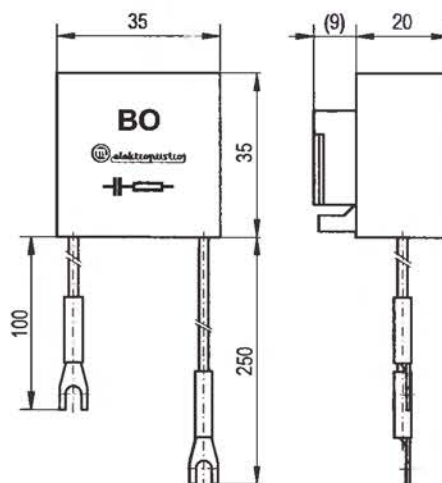
Tabulka č. 11 – technická data



Typ	Příslušný rozsah ovl. napětí cívky [V]	C [nF]	R [Ohm]	Použitý kondenzátor	
				U <sub>max</sub> [V <sub>eff</sub> ]	U <sub>n</sub> [V <sub>SS</sub> ]
BO 230	110-230	470	680	250	1 000
BO 60	24-60	3 300	82	160	250

Tyto odrušovací členy lze použít i pro stejnosměrné ovládací cívky v uvedených rozsazích, je však třeba počítat s prodloužením odpadových časů, max. o 50 %.

#### Rozměrový výkres odrušovacího členu BO



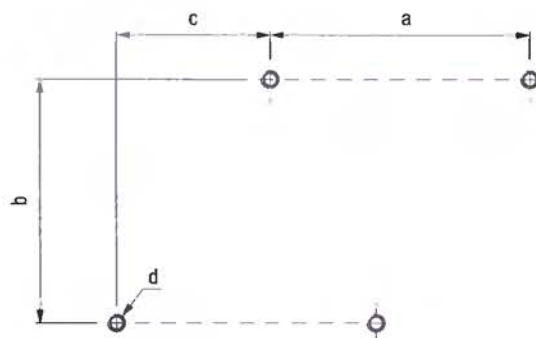
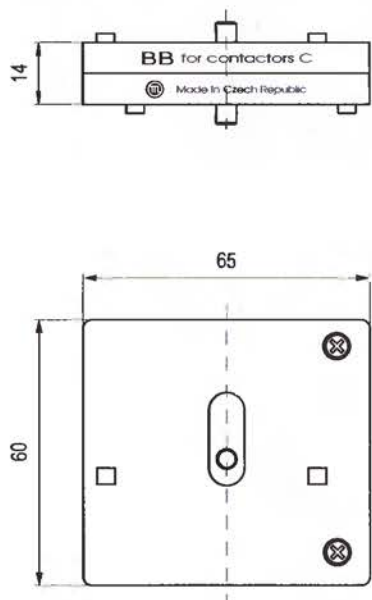
#### Údaje nutné pro objednání – příklad objednávky

Typ	prac. napětí	ks
BO	60 V	10 ks

### 1.3.5 Jednotka mechanického blokování BB

Tato jednotka je univerzálně použitelná pro vzájemné blokování všech stykačů řady „C“. Jednotka musí být sevřena mezi dva stykače bez vůle. V případě upevnění stykačů na lištu 35 mm musí být stykače spolehlivě zajištěny proti bočnímu posunu koncovou svorkou. Pro montáž stykačů na panel je nutno vyvrtat otvory dle níže uvedeného nákresu.

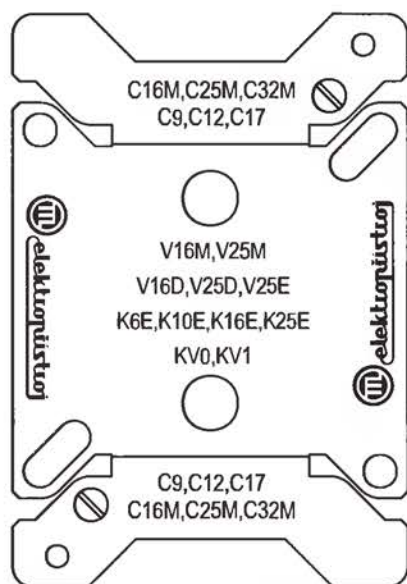
#### Rozměrový výkres jednotky mechanického blokování BB



Typ	a	b	c	d
C9, C12, C17	45	50-60	35	2 x M4
C16M, C25M, C32M	56	50-60,75	45	2 x M4
C44M, C63M, C72M	70	75,90	60	2 x M5
C44, C60, C72	70	75,90	60	2 x M5

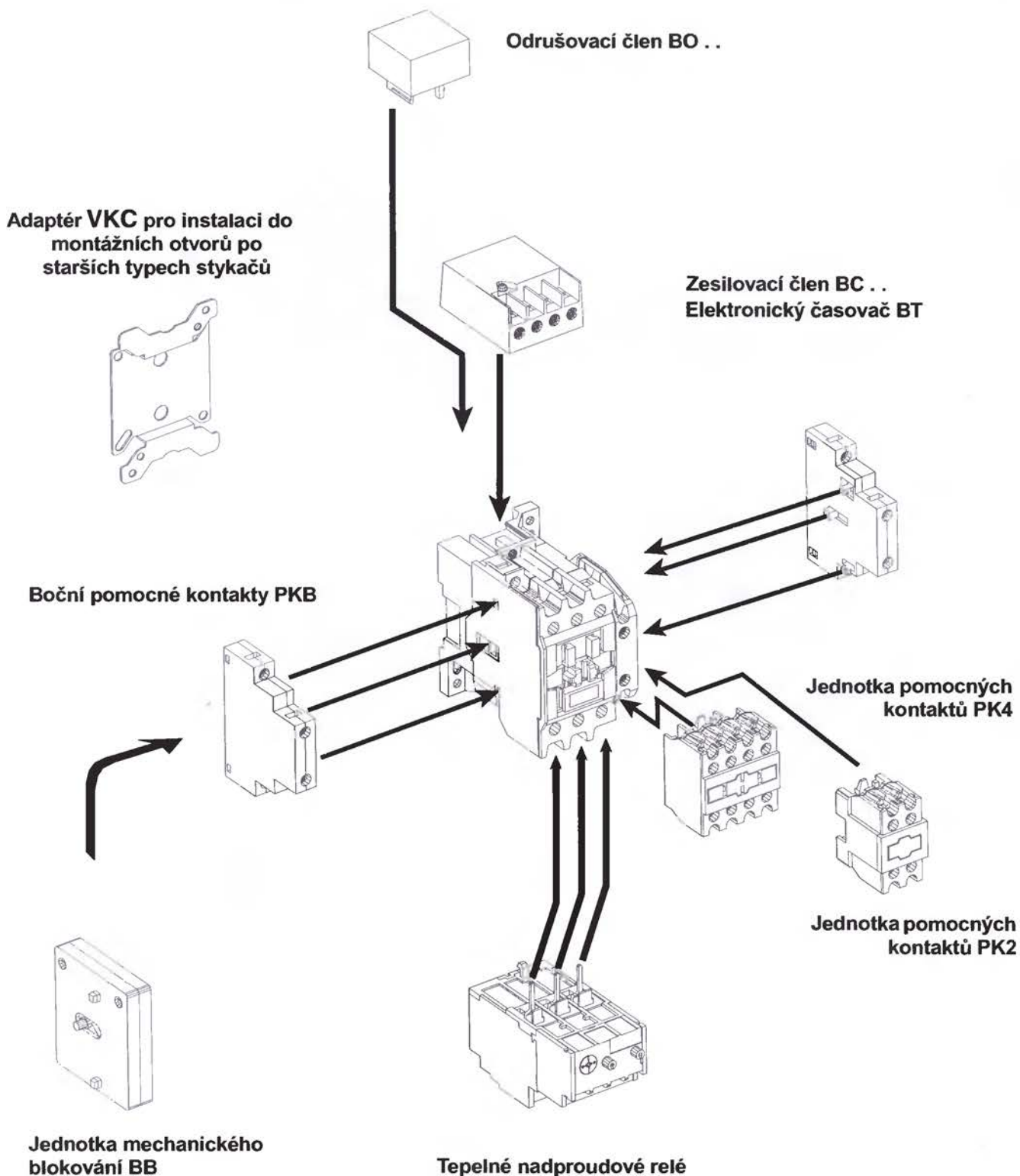
### 1.3.6 Adaptér VKC

Adaptér se používá pro rychlou montáž při náhradě starších typů stykačů (V16M, V25M, V16D, V25D, K6E, K10E, V25E) stykači řady „C“ (C9, C12, C17, C16M, C25M a C32M).



#### Údaje nutné pro objednání – příklad objednávky

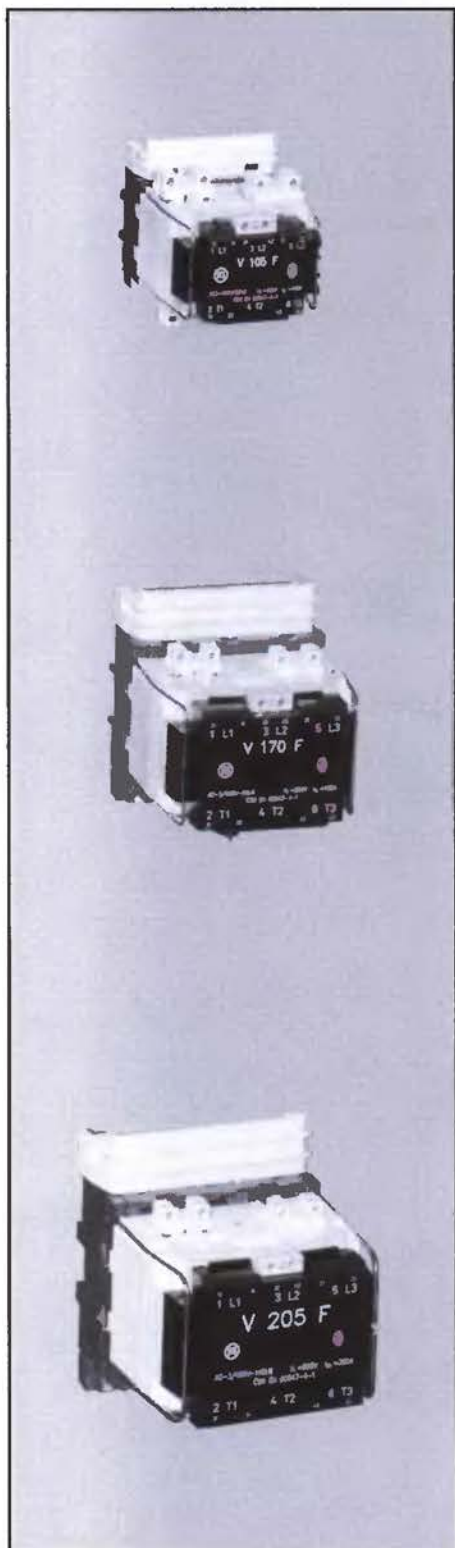
Typ	ks
Adaptér VKC	100



### 1.4 Stykače řady „V..F“

Řada stykačů „V..F“ vychází konstrukčně z řady „V..E“ a „V..EO“ a tvoří ji typy V85F, V105F, V140F, V170F, V205F a V250F.

#### 1.4.1 Tabulka č. 12 – technická data

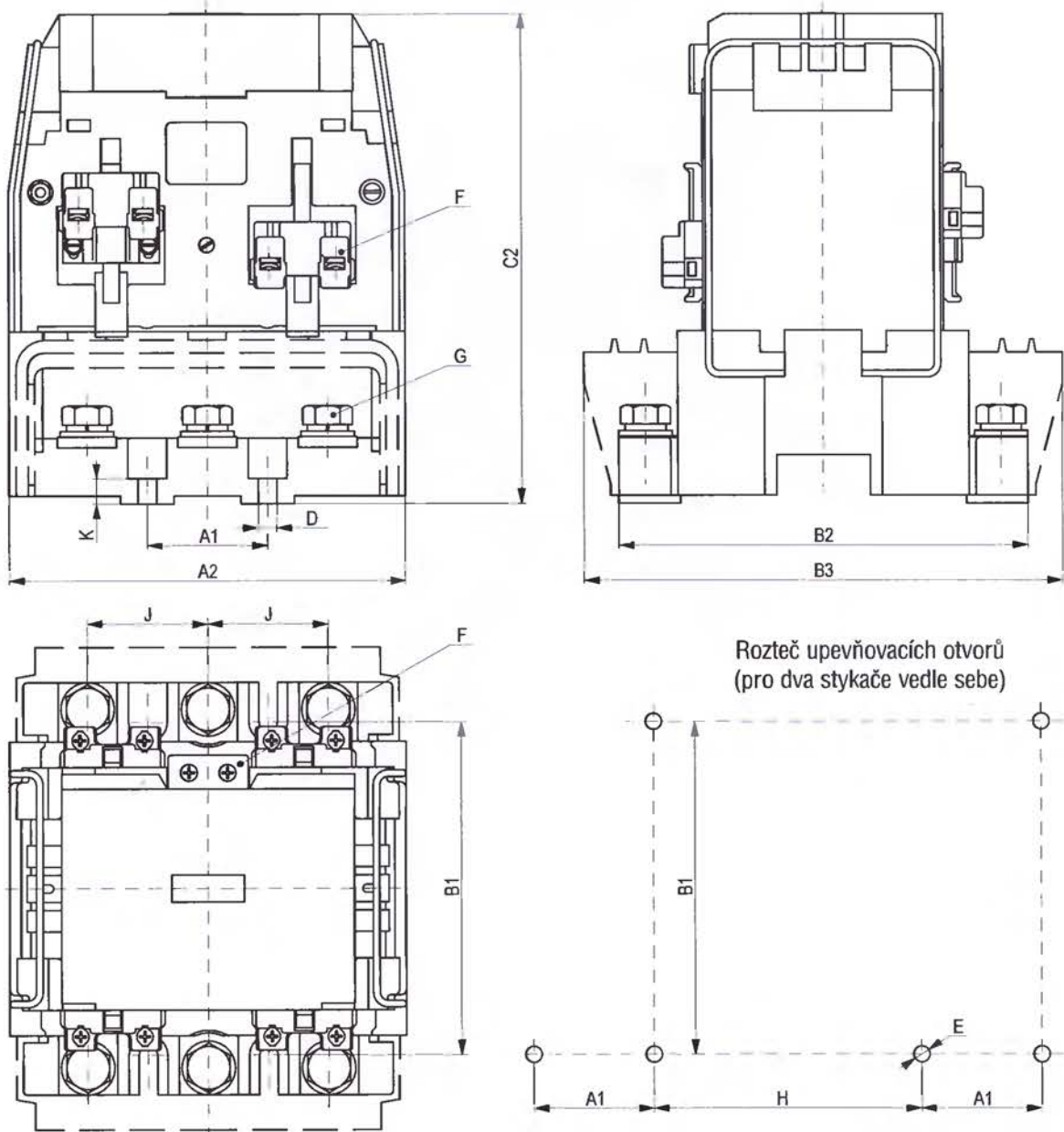


Technická data stykačů řady „V..F“	
<b>Hlavní kontakty</b>	
Jmenovité izolační napětí $U_i$ [V]	
Jmenovitý tepelný proud $I_{th}$ [A]	
Jmenovitý pracovní proud $I_e$ v AC-1 pro 400 V [A]	
	v AC-3 (AC-4) pro 400 V [A]
<b>Max. výkon spínaného motoru v AC-3 (AC-4)</b>	
	pro 220-230 V [kW]
	pro 380-400 V [kW]
	pro 500 V [kW]
	pro 660-690 V [kW]
<b>Nejvyšší četnost spínání pro max. zatížení</b>	
	AC-1 [sep./h]
	AC-3, AC-4 [sep./h]
Elektrická trvanlivost v AC-1 pro 380-400 V [sep.]	
	$I_e = 105$ A
	$I_e = 140$ A
	$I_e = 160$ A
	$I_e = 200$ A
	$I_e = 300$ A
	$I_e = 350$ A
v AC-3 pro 380-400 V [sep.]	
	$I_e = 85$ A
	$I_e = 105$ A
	$I_e = 140$ A
	$I_e = 170$ A
	$I_e = 205$ A
	$I_e = 250$ A
Zkratová ochrana pojistkou s char. aM [A]	
typ koordinace dle ČSN EN 60 947-4-1 čl. 8.3.4.2.3	
Mechanická trvanlivost pro stř. ovl. napětí [sep.]	
	pro ss ovl. napětí [sep.]
<b>Pomocné kontakty</b>	
Jmenovité izolační napětí $U_i$ [V]	
Jmenovitý tepelný proud $I_{th}$ [A]	
Jmenovitý pracovní proud $I_e$ v AC-15 pro 230 V [A]	
	pro 400 V [A]
Elektrická trvanlivost v AC-15 pro 220-230 V, 4 A [sep.]	
	pro 380-400 V, 2A [sep.]
<b>Ovládání</b>	
Ovládací napětí cívky stř. [V/50 Hz]	
	[V/60 Hz]
Ovládací napětí cívky (s předřadným odporem) ss [V]	
Záběrový příkon cívky při stř. ovl. $\pm 10$ % [VA] viz upozornění str. 10	
Trvalý příkon cívky $\pm 10$ % [VA/W]	
Záběrový příkon ovl. magnetu při ss ovl. (s předřadným odporem) $\pm 10$ % [W]	
Trvalý příkon ovl. magnetu při ss ovl. (s předřadným odporem) $\pm 15$ % [W]	
Rozměry š × v × h [mm]	
Hmotnost [kg]	
Krytí	

V85F	V105F	V140F	V170F	V205F	V250F
690 140 105 85 (30)	690 140 140 105 (38)	690 225 160 140 (44)	690 225 200 170 (50)	690 350 300 205 (60)	690 350 350 250 (72)
30 45 (15) 45 (15) 37 300 600	37 55 (18,5) 55 (18,5) 45 300 600	45 75 (25) 75 (25) 55 300 600	55 90 (25) 90 (30) 75 300 600	75 110 (30) 110 (37) 90 300 600	90 132 (37) 132 (45) 110 300 600
0,5x10 <sup>6</sup>	0,5x10 <sup>6</sup>	0,5x10 <sup>6</sup>	0,5x10 <sup>6</sup>	0,5x10 <sup>6</sup>	0,5x10 <sup>6</sup>
1,2x10 <sup>6</sup>	10 <sup>6</sup>	0,5x10 <sup>6</sup>	0,5x10 <sup>6</sup>	0,5x10 <sup>6</sup>	0,5x10 <sup>6</sup>
100 2 10x10 <sup>6</sup> 5x10 <sup>6</sup>	100 2 10x10 <sup>6</sup> 5x10 <sup>6</sup>	160 2 10x10 <sup>6</sup> 5x10 <sup>6</sup>	160 2 10x10 <sup>6</sup> 5x10 <sup>6</sup>	250 2 5x10 <sup>6</sup> 10 <sup>6</sup>	250 2 5x10 <sup>6</sup> 10 <sup>6</sup>
690 10(20)** 4 2 0,8x10 <sup>6</sup> 10 <sup>6</sup>	690 10(20)** 4 2 0,8x10 <sup>6</sup> 10 <sup>6</sup>	690 10(20)** 4 2 0,8x10 <sup>6</sup> 10 <sup>6</sup>	690 10(20)** 4 2 0,8x10 <sup>6</sup> 10 <sup>6</sup>	690 10(20)** 4 2 0,8x10 <sup>6</sup> 10 <sup>6</sup>	690 10(20)** 4 2 0,8x10 <sup>6</sup> 10 <sup>6</sup>
24-690 24-660 24-250 208 (560) 37/6,9 72 12	24-690 24-660 24-250 208 (560) 37/6,9 72 12	42-690 42-660 24-250 365 (1 100) 61/14,5 110 12	42-690 42-660 24-250 365 (1 100) 61/14,5 110 12	110-690 110-660 24-250 700 (1 980) 75/23 117 9	110-690 110-660 24-250 700 (1 980) 75/23 117 9
108x124x140 1,4 IP20/IP10	108x124x140 1,4 IP20/IP10	148x179x178,5 3,7 IP20/IP10	148x179x178,5 3,7 IP20/IP10	154x204x191,5 5,7 IP20/IP10	154x204x191,5 5,7 IP20/IP10

\*Pro  $I_{th} = 20$  A nutno připojit měděný vodič s průřezem 2,5 mm<sup>2</sup> a průměrná teplota prostředí nesmí převyšit za 24 hod. 35 °C

### 1.4.2 Rozměrový výkres stykače řady „V..F“

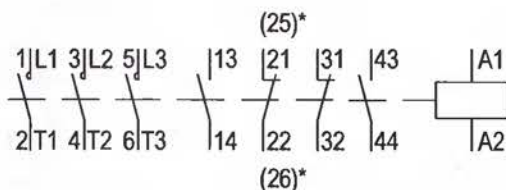


Rozměr	V85F a V105F	V140F a V170F	V205F a V250F
A1	32,5	45	50
B1	87,5	125	150
A2	108	148	154
B2	100	153	176
B3	124	179	204
C2	140	178,5	191,5
D	6	7	7
E	3 x M5	3 x M6	3 x M6
F	10 x M3,5	10 x M3,5	10 x M3,5
G	6 x M6	6 x M10	6 x M10
H	≥ 77,5	≥ 105	≥ 106
J	32	45	50
K	4	9,5	9,5

### 1.4.3 Značení svorek, připojitelné vodiče

Označení svorek: hlavních kontaktů

pomocných kontaktů



\* zpožděný rozpínací kontakt pro provedení s ss ovládacím obvodem

Tabulka č. 13

Typ stykače	Hlavní kontakty					Pomocné kontakty a cívka			
	Šířka svorky [mm]	Typ svorky	Šroub svorky	Cu vodič [mm <sup>2</sup> ]		Typ svorky	Šroub svorky	Cu vodič [mm <sup>2</sup> ]	
				tuhý	ohebný			tuhý	ohebný
V85F, V105F	15	pro kabel. oka	M6	16-50	16-50	hlavičková	M3,5	1-2,5	0,75-1,5
V140F, V170F	21,5	pro kabel. oka	M10	70-150	70-150	hlavičková	M3,5	1-2,5	0,75-1,5
V205F, V250F	25	pro kabel. oka	M10	70-150	70-150	hlavičková	M3,5	1-2,5	0,75-1,5

Na svorky pomocných kontaktů a cívky lze připojit jeden vodič maximálního průřezu nebo dva vodiče průřezů menších, stejných nebo rozdílných o jeden stupeň.

\* V průběhu roku 2000 bude nahrazena kombinovanou drážkou PH2 + průběžná.

### 1.4.4 Náhradní díly

Tabulka č. 14 – náhradní cívky ke stykačům řady „V..F“, cívky jsou společné vždy pro oba typy

Cívka		V85F, V105F	V140F, V170F	V205F, V250F
ovládací napětí [V]	kmitočet Hz			
24	50			
48	50			
110	50			
127	50			
220-230	50			
380-400	50			
110	60			
220	60			
24	ss			
48	ss			
220	ss			

Jiná ovládací napětí v rozsahu dle tabulky dat jednotlivých typů stykačů pouze za příplatek po dohodě s výrobcem.

### Sady náhradních kontaktů

Sada obsahuje hlavní kontakty (6 pevných, 3 pohyblivé), 3 pružiny kontaktů, 3 podložky pružiny pro každý typ stykače. Při výměně kontaktů výrobce doporučuje i výměnu pružin, které vyhřátím mění vlastnosti.

### Pozor!

Funkční plochy kontaktů stykače, který spínal příslušnou zátěž, nesou vždy stopy působení vysokých teplot (tzn. vyšších, než je teplota tání kontaktního materiálu) v důsledku hoření oblouku. Takto zapracované kontakty není třeba považovat za poškozené a zralé pro výměnu. Zásadně je nepřipustné a neúčelné jakkoli opracovávat funkční plochy kontaktů; rozumí se pilovat, brousit, zaškrabávat...

Jestliže je třeba u stykače vyměnit kontakty kvůli opotřebení nebo přesněji vyčerpání kontaktního materiálu, je bezpodmínečně nutné zhodnotit či lépe zkouškou zvýšeným napětím prověřit stav izolace přístroje; vycházíme-li z požadavků předmiotové normy ČSN EN 60 947-4-1, je vhodnou metodou dielektrická zkouška předepsaná po zkoušce smlouvené pracovní výkonnosti – zkušebním napětím  $2U_e + 1\ 000$  [V] ( $U_e$  je pracovní napětí), přiloženým po dobu 1 min. podle čl. 8.3.3.4.2 a) 1), tzn. v sepnutém stavu jednak mezi pospojovanými svorkami všech pólů a kostrou stykače resp. nosným panelem, a dále vždy mezi každým z pólů a ostatními póly spojenými s kostrou.

### 1.4.5 Údržba

#### Výměna cívky stykače řady „V..F“

Pomocí šroubováku sejmeme dvě stahovací spony, čímž se uvolní celé těleso stykače. Opět pomocí šroubováku zatlačíme v otvorech bočnice čtyři výstupky krytu a tahem za kryt jej sejmeme. Vyjmeme pevný magnet pružně uložený v bočnicích stykače. Vyměníme vlastní těleso cívky. Po vložení pevného magnetu opět nasadíme kryt a mírným tlakem jej zamáčkneme zpět a zajistíme oběma stahovacími sponami. Důležité je zachovat původní orientaci pevného magnetu, v opačném případě může po sepnutí stykač hlučet.

### 1.4.6 Jištění

Funkci stykačů řady „V..F“ je možno doplnit jisticí soupravou sestávající z relé T17I/1A (T17II/1A) + 3 ks jisticí transformátor M (viz kapitola 2.3 Jisticí soupravy, jisticí nadproudová relé). Stykač musí být jištěn před účinky zkratového proudu tavnými pojistkami nebo jističem.

### 1.4.7 Stykače V250F pro kmitočty do 10 000 Hz – typové značení SF V250F

#### Použití

Stykače jsou určeny pouze k převádění proudu o frekvenci max. 10 000 Hz, v žádném případě nesmí proudy při této frekvenci vypínat.

#### Popis

Stykače jsou osazeny čtyřmi pomocnými kontakty, v sestavě 2 zapínací a 2 rozpínací, volitelně 1 zapínací a 3 rozpínací (nucený odtrh kontaktů dle ČSN EN 60 947-5-1). Proudová dráha hlavního kontaktu je nemagnetická. Parametry ovládacího a pomocných obvodů jsou shodné se základním provedením V250F.

### Značení

Stykače jsou značeny na horním krytu u typového označení znakem SF.

### 1.4.8 Údaje nutné pro objednání – příklad objednávky

Typ	ovládací napětí cívky		ks
V85F	220-230 V/50 Hz		15 ks
V205F	110 Vss		10 ks
SFV250F	220-230 V/50 Hz	pom. kontakty 1/3	3 ks

### 1.5 Stykače pro těžký provoz

#### 1.5.1 Tabulka č. 15 – technická data



#### Technická data stykačů pro těžký provoz

##### Hlavní kontakty

Jmenovité izolační napětí  $U_i$  [V]  
 Jmenovitý tepelný proud  $I_{th}$  [A]  
 Jmenovitý pracovní proud  $I_e$  v AC-3 pro 400 V [A]  
 v AC-4 pro 400 V, 500 V, 660 + 690 V [A]

##### Max. výkon spínaného motoru v AC-3 (AC-4)

pro 380-400 V [kW]  
 pro 500 V [kW]  
 pro 660 V [kW]  
 pro 690 V [kW]

Nejvyšší četnost spínání pro max. zatížení v AC-3 [sep./h]  
 AC-4 [sep./h]

Zkratová ochrana pojistkami s char. aM

pro  $U_e = 500$  V [A]

Typ koord. dle ČSN EN 60 947-4-1, čl. 8.3.4.3.2

Typ jistění dle ČSN 35 4150 příloha C

Mechanická trvanlivost pro stř. ovl. napětí [sep.]

Elektrická trvanlivost v AC-4 [sep.]

##### Pomocné kontakty

Jmenovité izolační napětí  $U_i$  [V]

Jmenovitý tepelný proud  $I_{th}$  [A]

Jmenovitý pracovní proud  $I_e$  v AC-15 pro 220-230 V [A]  
 pro 380-400 V [A]

Elektrická trvanlivost v AC-15 pro 220-230 V, 4 A [sep.]  
 pro 380-400 V, 2 A [sep.]

##### Ovládání

Ovládací napětí cívky stř. [V/50 Hz]

[V/60 Hz]

Ovládací napětí cívky (s předřadným odporem) ss [V]

Záběrový příkon cívky při stř. ovl.  $\pm 15$  % [VA] viz upozornění str. 10

Trvalý příkon cívky  $\pm 15$  % [VA/W]

Záběrový příkon ovl. magnetu při ss ovl. (s předřadným odporem)  $\pm 15$  % [W]

Trvalý příkon ovl. magnetu při ss ovl. (s předřadným odporem)  $\pm 15$  % [W]

Rozměry  $\delta \times v \times h$  [mm] 3 póly

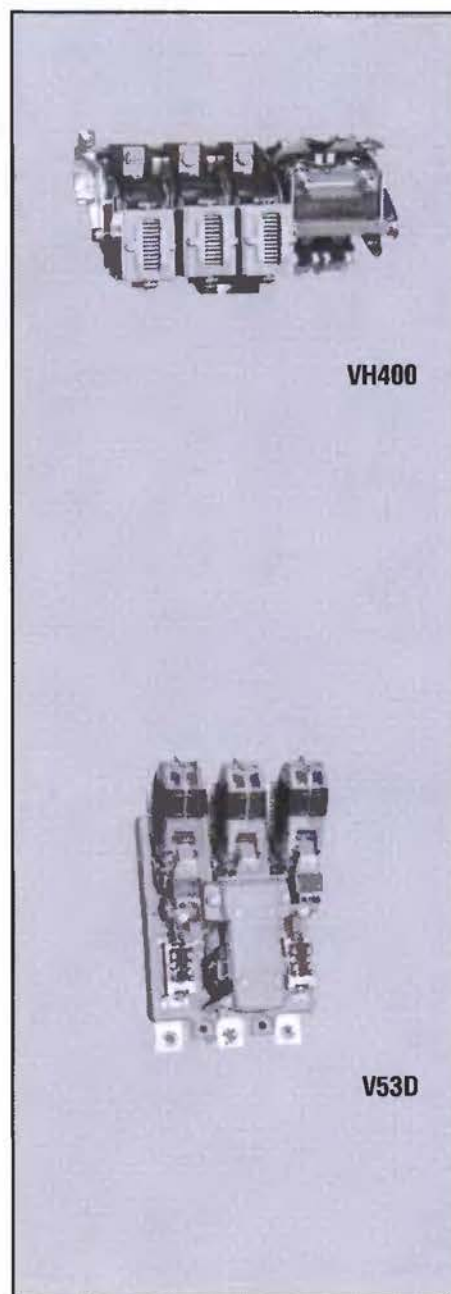
4 póly

Hmotnost [kg] 3 póly

4 póly

Krytí

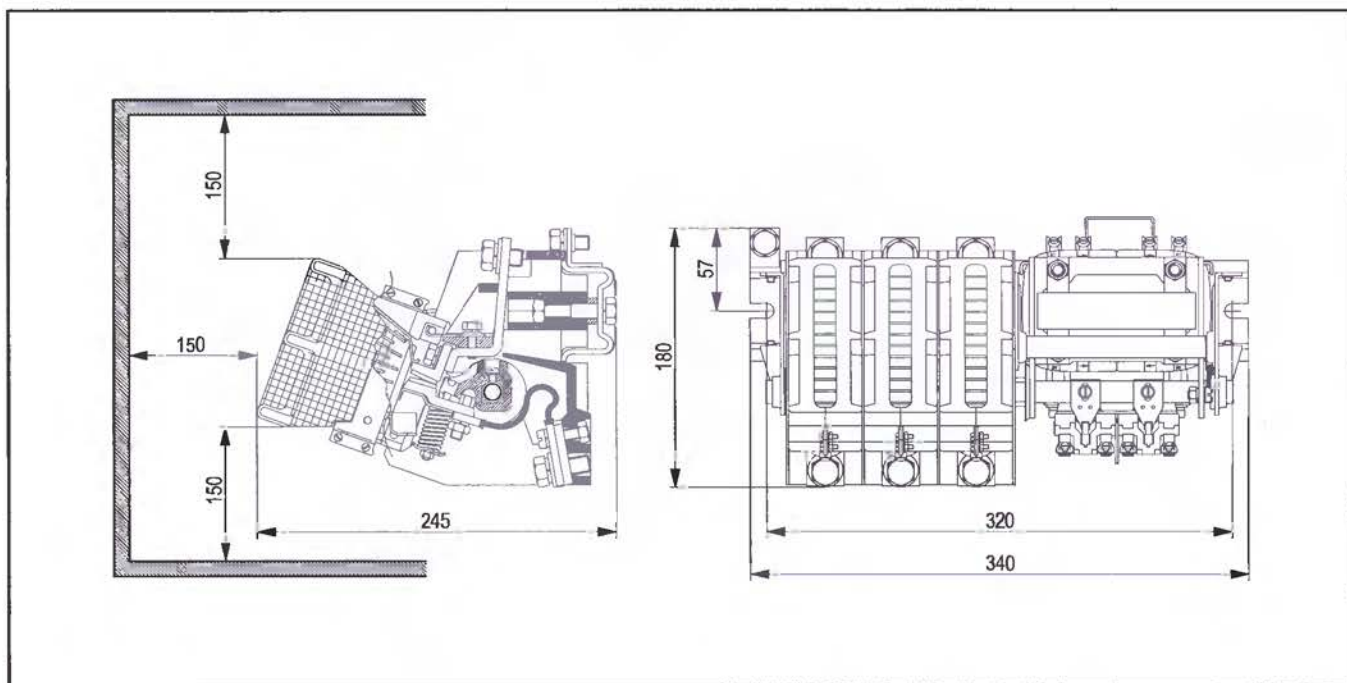
VH250DO VH250DO.4	VH440 VH440.4	VH400	V53D
690 450 300 108, 108, 82	690 450 440 140, 129, 98	660 450 400 108, 108, 92	660 740 630 250, 225, 170
160 (55) 200 (75) 200 (75) 200 (75) 600 600 500 2 5x10 <sup>6</sup> 200 000	250 (75) 250 (90) 250 (90) 250 (90) 600 600 630 2 5x10 <sup>6</sup> 200 000	200 (55) 250 (75) 250 (75) 600 600 400 c 3x10 <sup>6</sup> 200 000	315 (132) 400 (160) 500 (160) 600 600 630 c 10 <sup>6</sup> 200 000
690 10 (20)* 4 2 0,8x10 <sup>6</sup> 10 <sup>6</sup>	690 10 (20)* 4 2 0,8x10 <sup>6</sup> 10 <sup>6</sup>	500 10 (20)* 4 2 0,8x10 <sup>6</sup> 10 <sup>6</sup>	500 10 (20)* 4 2 0,8x10 <sup>6</sup> 10 <sup>6</sup>
110-690 110-660 48-220 1 430 (4 246) 97/31 530 13	110-690 110-660 48-220 1 430 (4 246) 97/31 530 13	110-500 110-400 1 230 (3 690) 80/28,5 - -	110-500 110-400 48-220 3 410 (10 230) 450/113 300 55
340x180x245 397x180x245 13,1 14,9 IP00	340x180x245 397x180x245 13,1 14,9 IP00	397x180x270 15,8 IP00	300x522x329 38,4 IP00



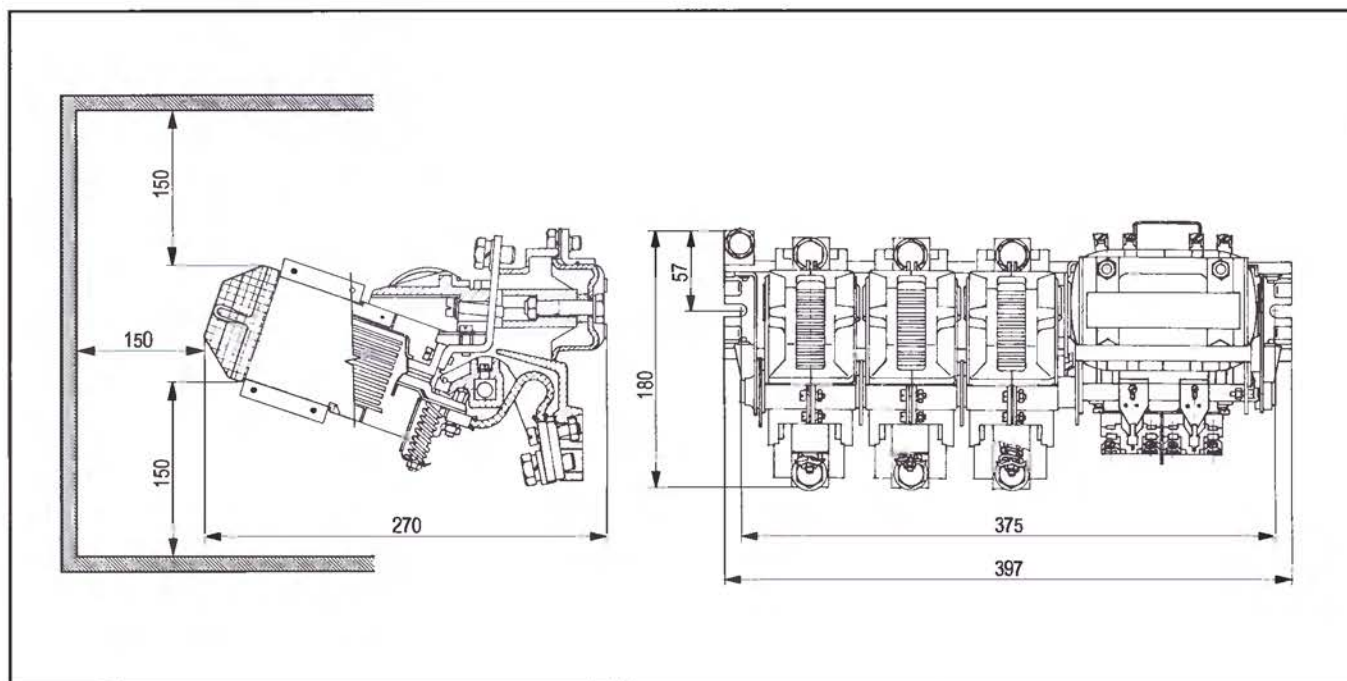
\* pro  $I_{th}$  z 20 A je nutno připojit Cu vodič s průřezem 2,5 mm<sup>2</sup> a průměrná teplota prostředí nesmí převyšit za 24 hodin 35 °C.

### 1.5.2 Rozměrové výkresy

Rozměrový výkres stykače VH250DO, VH440

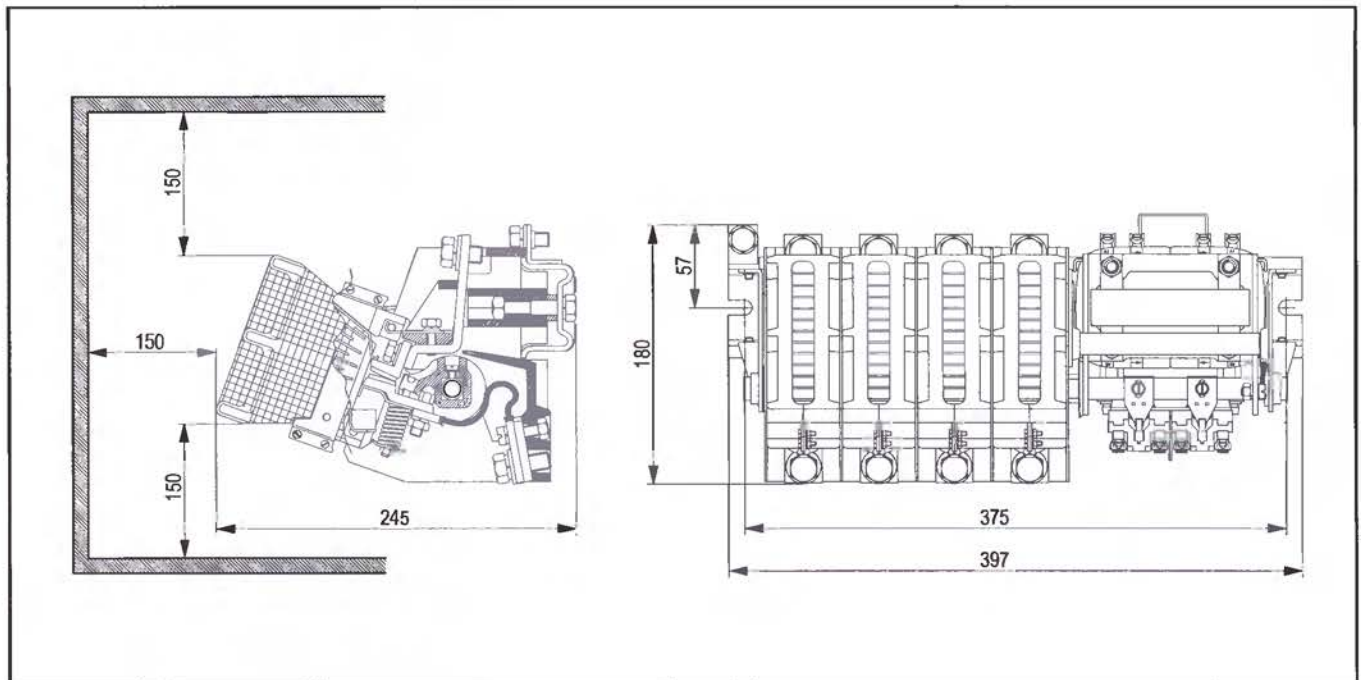


Rozměrový výkres stykače VH400

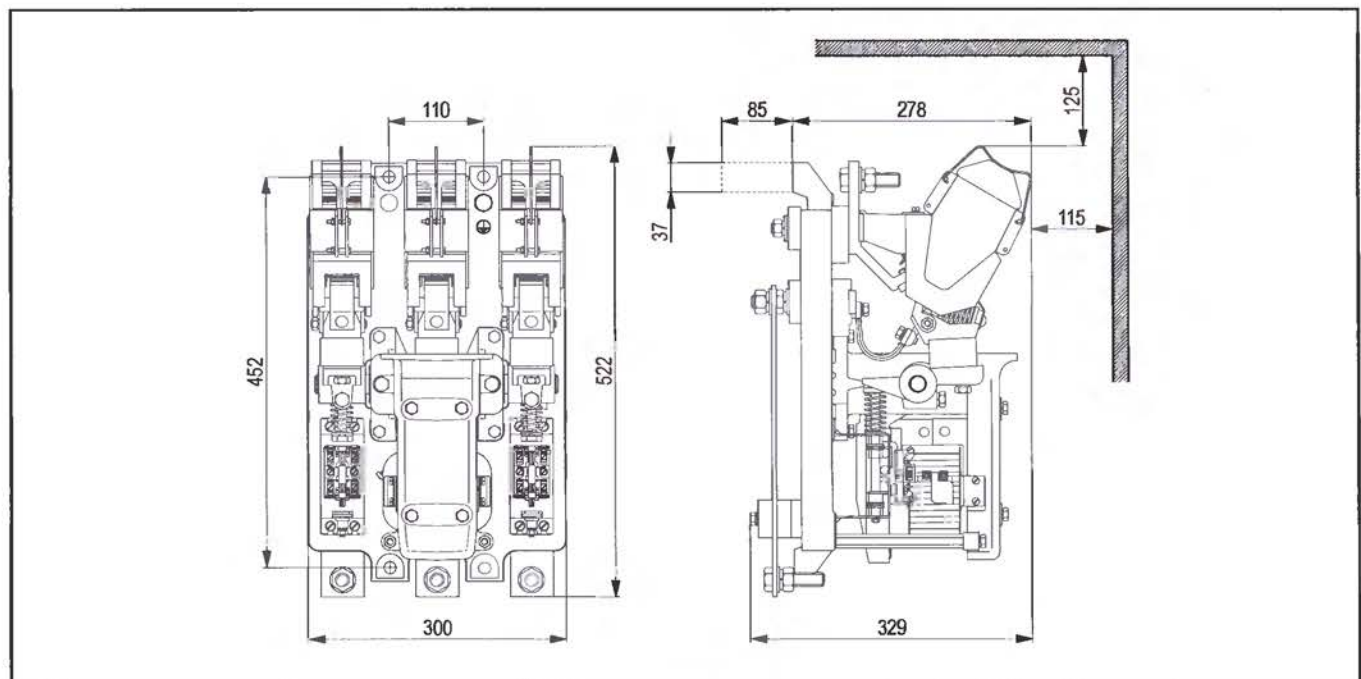


### 1.5.2 Rozměrové výkresy

Rozměrový výkres stykače VH250DO.4, VH440.4



Rozměrový výkres stykače V53D



### Upevnění stykačů

Stykače „VH“ a V53D se připevňují na svislý panel tak, aby označující symboly byly čitelné ve vodorovném směru. Odklon od svislé osy v libovolném směru maximálně 5°.

### Připevňovací šrouby:

VH250D, VH250DO

VH440 dva šrouby M10 rozteč 320 mm

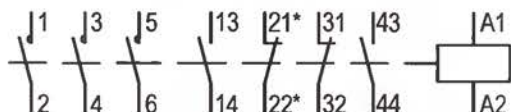
VH400

VH250DO.4, VH440.4 dva šrouby M10 rozteč 375 mm

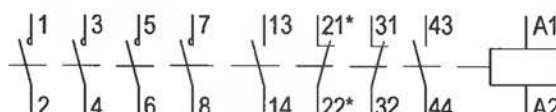
V53D čtyři šrouby M12 rozteč 110 x 452 mm, distanční trubky nebo jiné distanční prvky délky 85 mm

### 1.5.3 Značení svorek, připojitelné vodiče

Označení hlavních, pomocných kontaktů a cívek stykače VH250DO, VH440, VH400 a V53D



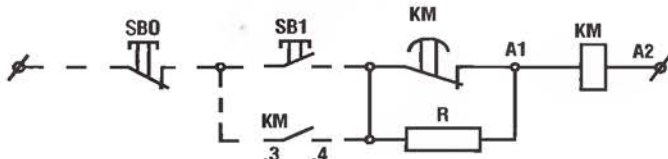
Označení hlavních, pomocných kontaktů a cívek stykače VH250DO.4, VH440.4



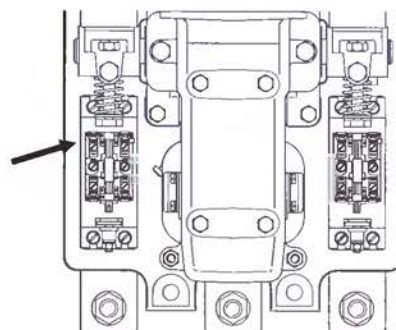
\* pozdě rozpínací kontakt pro provedení se ss ovládacím obvodem je označen 21\* – 22\*

### Zapojení stejnosměrného ovládání cívky stykače V53D

Stykač musí být zapojen dle schématu.



Pozdě rozpínací kontakt KM je rozpínací kontakt na levé straně stykače. Předřadný odpor R je součástí dodávky, upevňuje se zvlášť.



Tabulka č. 16

Typ stykače	Hlavní kontakty				Pomocné kontakty a cívka			
	Šířka svorky [mm]	Typ svorky	Šroub svorky	Cu vodič [mm <sup>2</sup> ]	Typ svorky	Šroub svorky	Cu vodič [mm <sup>2</sup> ]	
							tuhý	ohrný
VH250DO	25	pro kabel. oka	M12	120-300	hlavičková	M4	1-2,5	0,75-1,5
VH400, VH440	25	pro kabel. oka	M12	120-300	hlavičková	M4	1-2,5	0,75-1,5
VH250DO.4	25	pro kabel. oka	M12	120-300	hlavičková	M4	1-2,5	0,75-1,5
VH440.4	25	pro kabel. oka	M12	120-300	hlavičková	M4	1-2,5	0,75-1,5
V53D	50	pro kabel. oka a ploché vodiče	M16	240-300 2 pasy 40x5	hlavičková	M4	1-2,5	0,75-1,5

Na svorky stykačů lze připojit jeden vodič maximálního průřezu nebo dva vodiče průřezů menších, stejných nebo rozdílných o jeden stupeň.

### 1.5.4 Náhradní díly

Náhradní cívky ke stykačům pro těžký provoz

Tabulka č. 17

Cívka		VH400 (VH250D)	
ovládací napětí [V]	kmitočet [Hz]	prov. N	prov. G
220-230	50		
380-400	50		
110	60		
220	60		

Tabulka č. 18

Cívka		V53D	
ovládací napětí [V]	kmitočet [Hz]	prov. N	prov. G
220	50		
230	50		
380	50		
400	50		
110	60		
220	60		

Tabulka č. 19

Cívka		VH250DD, VH250DO.4, VH440, VH440.4	
ovládací napětí [V]	kmitočet [Hz]	prov. N	prov. G
220-230	50		
380-400	50		
110	60		
220	60		

Jiná ovládací napětí v rozsahu dle tabulky dat jednotlivých typů stykačů pouze na základě dohody za příplatek.

Ostatní náhradní díly ke stykačům VH a V53D

Tabulka č. 20

	VH250D *		
	ks. pro stykač	prov. N	prov. G
kont. hl. pevný	3		
kont. hl. pohyb.	3		
pružina hl. kont.	3		
opalovací růžek	3		
zhášecí komora	3		
převodní pas 2	1		
převodní pas 4	1		
převodní pas 6	1		
kont. pom. 1/1 prov. I	1		
kont. pom. 1/1 prov. II	1		
příložka pro náhon pom. kont.	4		

\* *výběhový typ*

Tabulka č. 21

	VH400 *		
	ks. pro stykač	prov. N	prov. G
kont. hl. pevný	3		
kont. hl. pohyb.	3		
pružina hl. kont.	3		
opalovací růžek	3		
zhášecí komora	3		
převodní pas 2	1		
převodní pas 4	1		
převodní pas 6	1		
kont. pom. 1/1 prov. I	1		
kont. pom. 1/1 prov. II	1		
příložka pro náhon pom. kont.	4		

\* *výběhový typ*

Tabulka č. 22

	V53D		
	ks. pro stykač	prov. N	prov. G
kont. hl. pevný	3		
kont. hl. pohyb.	3		
pružina hl. kont.	3		
převodní pas	3		
kont. pom. 1/1 prov. I	1		
kont. pom. 1/1 prov. II	1		
zhášecí komora	3		
pružná vložka mag.	4		

Ostatní náhradní díly ke stykačům VH

Tabulka č. 23

	VH250DD, VH250DD.4		
	ks. pro stykač	prov. N	prov. G
kont. hl. pevný	3/4		
kont. hl. pohybl.	3/4		
pružina hl. kont.	3/4		
opalovací růžek	3/4		
zhášecí komora	3/4		
převodní pas 2	1/1		
převodní pas 4	1/1		
převodní pas 6	1/1		
převodní pas 8	0/1		
kont. pom. 1/1 prov. I	1/1		
kont. pom. 1/1 prov. II	1/1		
příložka pro náhon pom. kont.	4/4		

Tabulka č. 24

	VH440, VH440.4		
	ks. pro stykač	prov. N	prov. G
kont. hl. pevný	3/4		
kont. hl. pohybl.	3/4		
pružina hl. kont.	3/4		
opalovací růžek	3/4		
zhášecí komora	3/4		
převodní pas 2	1/1		
převodní pas 4	1/1		
převodní pas 6	1/1		
převodní pas 8	0/1		
kont. pom. 1/1 prov. I	1/1		
kont. pom. 1/1 prov. II	1/1		
příložka pro náhon pom. kont.	4/4		

### Pozor!

Funkční plochy kontaktů stykače, který spínal příslušnou zátěž, nesou vždy stopy působení vysokých teplot (tzn. vyšších, než je teplota tání kontaktního materiálu) v důsledku hoření oblouku. Takto zapracované kontakty není třeba považovat za poškozené a zralé pro výměnu. Zásadně je nepřipustné a neúčelné jakkoli opravovat funkční plochy kontaktů; rozumí se pilovat, brousit, zaškrabávat...

Jestliže je třeba u stykače vyměnit kontakty kvůli opotřebení nebo přesněji vyčerpání kontaktního materiálu, je bezpodmínečně nutné zhodnotit či lépe zkouškou zvýšeným napětím prověřit stav izolace přístroje; vycházíme-li z požadavků předmetové normy ČSN EN 60 947-4-1, je vhodnou metodou dielektrická zkouška předepsaná po zkoušce smluvené pracovní výkonnosti – zkušební napětím  $2U_e + 1\ 000$  [V] ( $U_e$  je pracovní napětí), přiloženým po dobu 1 min. podle čl. 8.3.3.4.2 a) 1), tzn. v sepnutém stavu jednak mezi pospojovanými svorkami všech pólů a kostrou stykače resp. nosným panelem, a dále vždy mezi každým z pólů a ostatními póly spojenými s kostrou.

### 1.5.5 Údržba a seřízení

#### Údržba stykačů VH

##### Výměna cívek u stykače řady VH

Po sejmutí zhášecích komor (viz dále) odjistíme všechny pohyblivé kontakty a to stlačením jejich pružin o cca 10 mm a pootočením čtyřhranné misky pružiny (plech 1,5 mm) o 90°. Povolením pružin se kontakty uvolní (při této operaci je vhodné držet pohyblivou část ve vypnuté poloze přitlačením kotvy s tlumičem na dorazovou tyč), potom povolíme dva šrouby M4 na hřídeli, vysuneme a otočíme o 90° příložky pro pohon pomocných kontaktů. V této poloze je opět zajistíme utažením těchto šroubů. Vyšroubujeme dva šrouby M6 se šestihrannou hlavou, připevňující dorazovou čtyřhrannou tyč. Dorazovou tyč vyjmeme a vyklopíme pohyblivou část stykače tak, aby po uvolnění dvou pružných držáků cívek ze zajišťovacích drážek bylo možno cívky sejmut z pevného magnetu. Nové cívky nasunuté na sloupky magnetů zajistíme pružnými držáky, přiklopíme pohyblivou část stykače, nasuneme a zajistíme dvěma šrouby dorazovou čtyřhrannou tyč (nezapomenout na uchycení zemnicího lanka), kterou natočíme tak, aby pryžový tlumič nedorážel na hranu dorazové tyče. Uvolníme příložky pro pohon pomocných kontaktů a zasuneme je do vybraní táhla pomocných kontaktů tak, aby táhlo pomocných kontaktů se pohybovalo volně ve vodičích drážkách při otáčení pohyblivé části stykače. Příložky zajistíme opětným utažením dvou šroubů M4. Dále opačným způsobem než při vyjmutí nasadíme pohyblivé kontakty a upevníme zhášecí komory.

##### Sejmutí komory při kontrole nebo výměně kontaktů u stykače VH250D, VH250DO, VH250DO.4, VH440 a VH440.4

Keritové komory se zhášecími hřebínky jsou uchyceny na dvou bodech a zajištěny smyčkou pérového drátu proti vypadnutí. Zmáčknutím smyčky pružiny a otočením o 90° smyčkou ve směru hodinových ručiček uvolníme komoru, kterou lze směrem nahoru vysunout z držáku. Při nasazování komor je postup opačný.

##### Sejmutí komory při kontrole nebo výměně kontaktů u stykače VH400

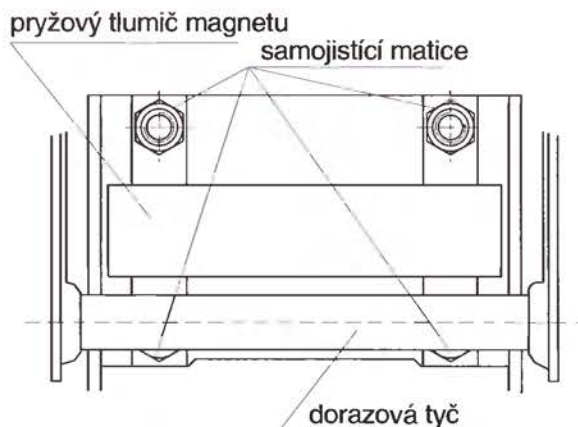
Keritové komory se zhášecími hřebínky jsou uchyceny ve dvou plochách a zajištěny ocelovou sponou proti vypadnutí. Vysunutím ocelové spony ze zajišťovací dutiny šroubovákem uvolníme komoru, kterou lze směrem nahoru vysunout z držáku. Při nasazování komor je postup opačný.

##### Seřízení elektromagnetu u stykačů VH

Stykač je ve výrobním závodě seřízen na ideálně rovné podložce. V případě, že stykač po namontování na podložku nebo během provozu hlučí, je třeba seřídit dosed magnetu následujícím způsobem:

Stykač elektricky sepneme a střídavým dotahováním nebo povolováním čtyř samojistících matic M8 na třmenech pohyblivého magnetu vyhledáme takovou vzájemnou polohu pevného a pohyblivého magnetu, při které stykač nehlučí. Důležité je dbát na to, aby pryžový tlumič magnetu zůstal v původní poloze (neposunovat nahoru ani dolů) a byl rovnoběžný s dorazovou tyčí. Při správném provedení popsaného seřízení stykač dále nehlučí.

##### Seřízení elektromagnetu u stykačů VH



### Údržba stykače V53D

U stykače V53D se doporučuje provést jedenkrát za rok revizi převodních pasů a občasnou revizi pružných vložek magnetů. Při revizích doporučujeme přimazat ložisko hlavního hřídele několika kapkami strojního oleje do mazacích otvorů ložisek pohyblivé části stykače. Konstrukční uspořádání hlavních kontaktů umožňuje v případě potřeby snadnou výměnu. Doporučujeme současně s výměnou hlavních kontaktů provést i výměnu pružin hlavních kontaktů.

### Výměna cívky stykače V53D

Vyšroubujeme dva šrouby M10 a dvě matice M8 umístěné na držáku pevného magnetu. Sejmeme držák pevného magnetu s pevným magnetem a cívku. Vyšroubujeme čtyři šrouby M5 připevňující držáky cívky a péra cívky. Vyjmeme cívku s čely a provedeme výměnu cívky. Při zpětné montáži je postup opačný. Cívku je nutno namontovat svorkami na stejnou stranu jako před demontáží.

### 1.5.6 Jištění

Funkci stykačů řady „VH“ a V53D je možno doplnit jisticí soupravou sestávající z relé T17I/1A (T17II/1A) a tří kusů jisticích transformátorů M (viz kapitola 2.3 Jisticí soupravy). Stykač musí být jištěn před účinky zkratového proudu tavnými pojistkami nebo jističem (viz tabulka 1a).

### 1.5.7 Stykač V53D pro kmitočty do 4 400 Hz – typové označení SF V53D

#### Použití

Stykače jsou určeny pouze pro spínání indukčních pecí kompenzovanými kondenzátorovými bateriemi.

#### Popis

Stykače jsou osazeny čtyřmi pomocnými kontakty, v sestavě 2 zapínací (NO) a 2 rozpínací (NC). Nucený odtrh kontaktů dle ČSN EN 60 947-5-1. Proudová dráha hlavního obvodu je nemagnetická. Stykače jsou určeny pro nepřetržitý provoz dle EN 60 947-1 čl. 4.3.4.2. Parametry ovládacího a pomocných obvodů jsou shodné se základním provedením V53D.

#### Značení

Stykače jsou pro toto speciální použití označeny na typovém štítku kromě běžných údajů u typového značení znakem SF a kmitočtem 4,4 kHz.

### 1.5.8 Údaje nutné pro objednání – příklad objednávky

Typ stykače	Jmenovité ovládací napětí cívky stykače	počet ks
VH250D0	220–230 V/50 Hz	10 ks
VH440.4	110 V/50 Hz	5 ks

### 1.6 Stykače C17C, C32C

#### 1.6.1 Popis

V této pracovní kategorii jsou kladeny mimořádné nároky na kontakty stykačů z hlediska odolnosti proti svaření vlivem vysoké proudové špičky v okamžiku sepnutí. Ke snížení negativních účinků proudu stykače spínají dvoustupňově, kdy nejdříve sepnou pomocné kontakty s odporovými vodiči a pak kontakty hlavní. Připojení silových vodičů se provádí zásadně ke svorkám hlavních kontaktů. Je třeba zajistit, např. pomocí vybíjecích odporů a vhodného časového sledu připojování sekcí kondenzátorové baterie, aby před připojením sekce k síti bylo napětí na kondenzátorech max. 10 % pracovního napětí.

#### Poznámka

Stykače jsou dodávány s nasazenými pomocnými kontakty (PK31C).

Odporové vodiče, přiložené ke stykači v krabici, je nutno při montáži zapojit podle schématu na stykači. Kontakty tří hlavních pólů musí být paralelně propojeny odporovými vodiči s příslušnými neoznačenými svorkami pomocných kontaktů. Všechny svorkové šrouby musí být správně dotaženy!

#### 1.6.2 Tabulka č. 25 – technická data

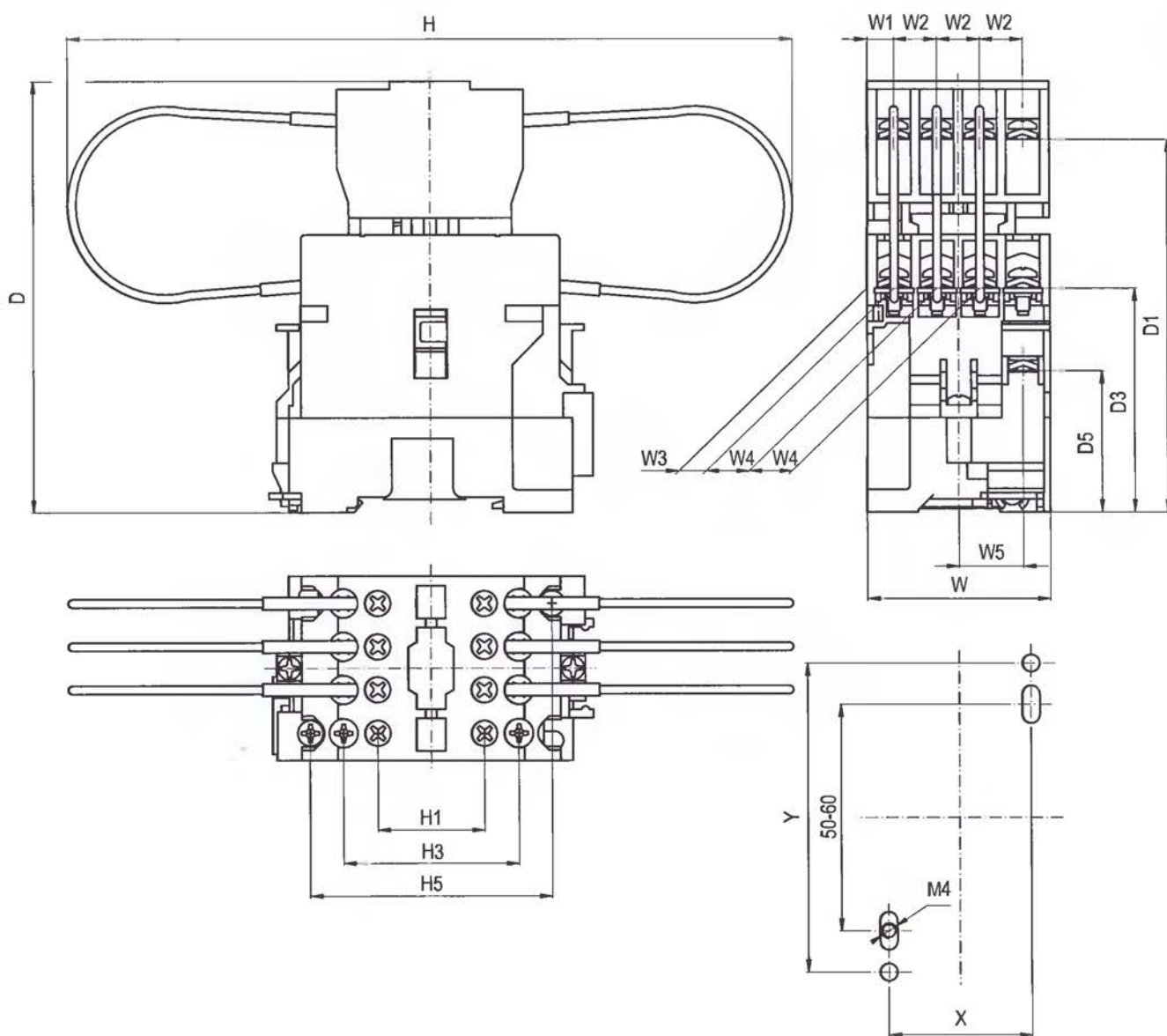


Technická data	C17C	C32C
<b>Hlavní kontakty</b>		
Jmenovité izolační napětí $U_i$ [V]	690	690
Jmenovitý tepelný proud $I_{th}$ [A]	25	32 (50*)
Max. výkon kapacitní zátěže v AC-6b při teplotě okolí [°C]	≤40    ≤55    ≤70	≤40    ≤55    ≤70
pro 220-230 V [kVAr]	10    10    9	15    12,5    10
pro 380-400 V [kVAr]	12,5    12,5    11	25    22    15
pro 500 V [kVAr]	15    15    12,5	25    22    20
Nejvyšší četnost spínání při max. zatížení v AC-6b [sep/hod]	300	300
Elektrická trvanlivost v AC-6b [sep.]	0,1·10 <sup>6</sup>	0,1·10 <sup>6</sup>
Mechanická trvanlivost [sep.]	3·10 <sup>6</sup>	3·10 <sup>6</sup>
<b>Pomocné kontakty</b>		
Jmenovité izolační napětí $U_i$ [V]	690	690
Jmenovitý tepelný proud $I_{th}$ [A]	10 (20**)	10 (20**)
Jmenovitý pracovní proud $I_e$ v AC-15		
pro 220-230 V	4	4
pro 380-400 V	2	2
Elektrická trvanlivost v AC-15		
pro 220-230 V, 4 A [sep.]	0,8·10 <sup>6</sup>	0,8·10 <sup>6</sup>
pro 380-400 V, 2 A [sep.]	10 <sup>6</sup>	10 <sup>6</sup>
Využitelné pomocné kontakty včetně PK 31C	1-1	1-2
<b>Ovládání</b>		
Ovládací napětí cívky [V/50 Hz]	220-230 380-400 500	220-230 380-400 500
Záběrový příkon cívky ±10 % [VA]	60	70
Trvalý příkon cívky ±10 % [VA/W]	10,5/3,9	10,5/3
<b>Rozměry</b> š × v × h [mm]	45x170x105	56x180x122,5
Hmotnost [kg]	0,36	0,61
Krytí	IP20/IP10	IP20/IP10

\* Pro  $I_{th} = 50$  A nutno připojit měděný vodič s průřezem 4 nebo 6 mm<sup>2</sup> a průměrná teplota prostředí nesmí převýšit za 24 hod. 35 °C.

\*\* Pro  $I_{th} = 20$  A nutno připojit měděný vodič s průřezem 2,5 mm<sup>2</sup> a průměrná teplota prostředí nesmí převýšit za 24 hod. 35 °C.

### 1.6.3 Rozměrový výkres stykačů C17C, C32C



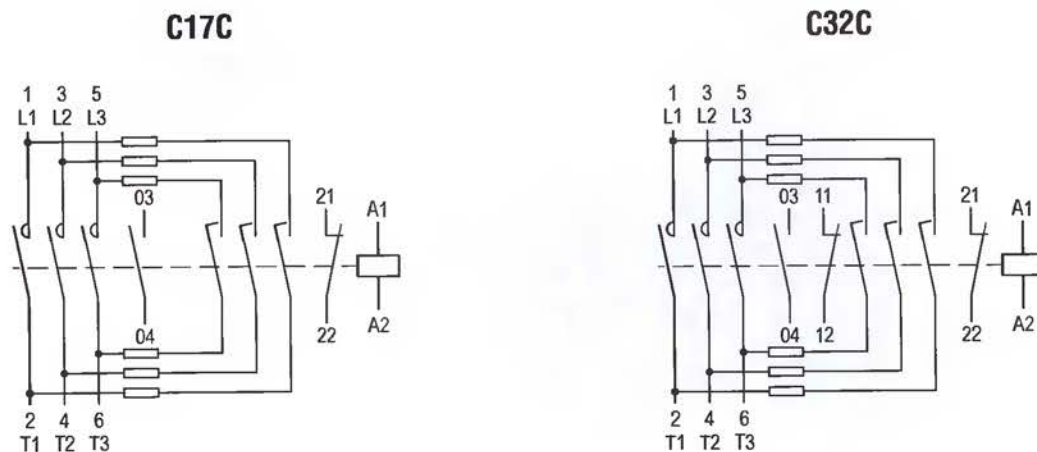
	D	D1	D3	D5	H	H1	H3	H5	W	W1	W2	W3	W4	W5	X	Y
C17C	105	90,5	54,5	34,5	170	26	42,8	59	45	6,5	10,5	6,6	10,5	15,8	35	-
C32C	122,5	108	67	42	180	26	56	77,8	56	6,5	10,5	8,2	14	16,5	45	75

# 1. Stykače

## 1.6 Stykače pro spínání kondenzátorů

### 1.6.4 Označení svorek, přípojitelné vodiče

Schéma zapojení a označení svorek



Tabulka č. 25a

Typ stykače	Hlavní kontakty				Pomocné kontakty a cívka					
	Typ svorky	Šroub svorky	Cu vodič [mm <sup>2</sup> ]		Typ svorky	Šroub svorky	Cu vodič [mm <sup>2</sup> ]			
			tuhý	ohobný			tuhý	ohobný		
C17C	hlavičková	drážka PH2*	M3,5	1-4	1-4	hlavičková	drážka PH2*	M3,5	1-2,5	0,75-1,5
C32C	hlavičková	M4	1-6	1-6	hlavičková	M3,5	1-2,5	0,75-1,5		

\* V průběhu roku 2000 bude nahrazena kombinovanou drážkou PH2 + průběžná.

### 1.6.5 Nástavbové prvky stykačů C17C, C32C

BO člen odrušení cívky

BC zesilovací člen

PKB11 jednotka bočních pomocných kontaktů (max. 1ks)

### 1.6.6 Náhradní díly

cívka stykače

sada pomocných kontaktů (1 balení = 1 ks PK31C a 6 ks odporových vodičů podle typu stykače)

### 1.6.7 Údaje nutné pro objednání – příklad objednávky

Typ	ovládací napětí cívky	počet ks
C17C	220-230 V/50 Hz	6 ks
sada pomocných kontaktů C32C		10 ks

### 1.7 Pomocné stykače řady „R“

#### 1.7.1 Popis

Pomocné stykače jsou odvozeny od typu C9, všechny kontakty jsou shodně dimenzovány, tzn. že se neliší na hlavní a pomocné. Tomu odpovídá i jejich číselné značení.

Stykače mají buď 4 póly (provedení R40E) nebo 8 pólů (provedení R80E, R71E, R62E, R53E, R44E, R6011, R5111, R4211). U provedení se stejnosměrnou ovládací cívkou (R70T, R61T, R52T, R43T, R50T11, R41T11) je pro uživatele k dispozici 7 pólů.

Čtyři kontakty (vždy zapínací 13-14, 23-24, 33-34, 43-44) jsou umístěny v základní jednotce R40E (blíže k upevňovacímu panelu) a další čtyři kontakty v různých konfiguracích podle požadavku zákazníka jsou upevněny na čelní stěně základní jednotky jako nastavbový prvek. Přístroje se dodávají jako kompletní celek, ale lze též objednat samostatně základní jednotku R40E a samostatně příslušnou nastavbu pro požadované provedení dle odstavce 1.7.5 (samostatné objednání je možné jen v případě ovládání střídavým napětím).

Počet pólů lze zvýšit o 1 zapínací a 1 rozpínací použitím jednotky bočních kontaktů PKBR11, kterou lze upevnit na boční stěny stykače z levé nebo z pravé strany.

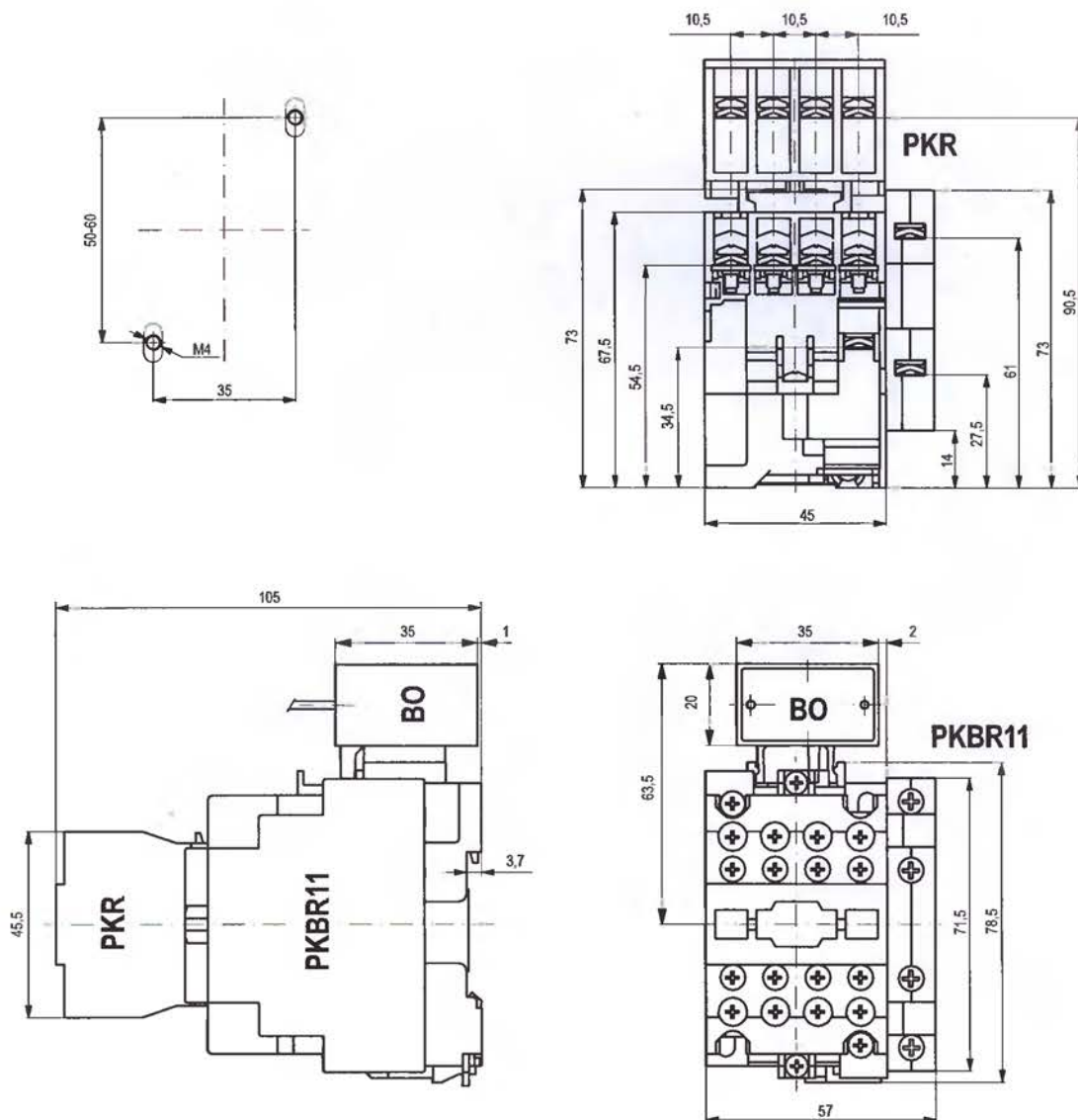
#### 1.7.2 Tabulka č. 26 – technická data



Technická data	Základní jednotka	Nastavbová jednotka	
		PKR	PKBR11
Jmenovité izolační napětí $U_i$ [V]	690	690	690
Jmenovitý tepelný proud $I_{th}$ [A] kontakty 13-14, 23-24, 33-34, 43-44 5+5+, 6+6+, 7+7+, 8+8+ 91-92, 03-04	10/20*	10/20*	10/20*
Jmenovitý pracovní proud $I_e$ v kat. AC-15 pro 220 V [A]	4	4	4
pro 380-400 V [A]	2	2	2
Elektrická trvanlivost v AC-15 pro 400 V, 2 A [sep.]	10 <sup>6</sup>	10 <sup>6</sup>	10 <sup>6</sup>
Nejvyšší četnost spínání pro max. zatížení [sep./h]	3 600	3 600	3 600
Mechanická trvanlivost při stř. ovládání [sep.] ss ovládání [sep.]	min. 10x10 <sup>6</sup> min. 10x10 <sup>6</sup>	min. 10x10 <sup>6</sup> min. 10x10 <sup>6</sup>	min. 10x10 <sup>6</sup> min. 5x10 <sup>6</sup>
<b>Ovládání</b>			
Ovládací napětí cívky. [V/50 Hz]	12-690		
[V/60 Hz]	24-660		
Stejnoseměrné ovl. napětí cívky s předř. odporem [V]	12-250		
Záběrový příkon cívky [VA]	60 ±10		
Trvalý příkon cívky [VA/W]	10,5/3,9 ±10%		
Záběrový příkon cívky při ss. ovládání [W]	90 ±10		
Trvalý příkon při ss ovládání [W]	9,2 ±15%		
Nucený odtrh kontaktů (ČSN EN 60 947-5-1)	ano	ano	ano
Hmotnost [kg]	0,3	0,05	0,035

\*Pro  $I_{th} = 20$  A nutno připojit měděný vodič o průřezu 2,5 mm<sup>2</sup> a průměrná teplota prostředí nesmí převýšit za 24 hod. 35 °C

### 1.7.3 Rozměrový výkres pomocného stykače R s nastavbovou jednotkou PKR, PKBR11 a B0



Upevnění stykačů lze provést nasazením na lištu 35 mm (ČSN EN 50 022) nebo přišroubováním na panel dvěma šrouby M4.

### 1.7.4 Značení svorek, připojitelné vodiče

Označení svorek kontaktů a cívky stykače R40E

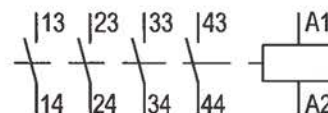


Schéma ovládání stejnosměrným napětím je shodné se stykači řady „C“.

Tabulka č. 26a

Typ stykače	Kontakty R40E				Kontakty PKR, PKBR11			
	Typ svorky	Šroub svorky	Cu vodič [mm <sup>2</sup> ]		Typ svorky	Šroub svorky	Cu vodič [mm <sup>2</sup> ]	
			tuhý	ohebný			tuhý	ohebný
řada R	hlavičková	M3,5 s kříž. drážkou PH2*	1-4	1-4	hlavičková	M3,5 s kříž. drážkou PH2*	1-2,5	0,75-1,5

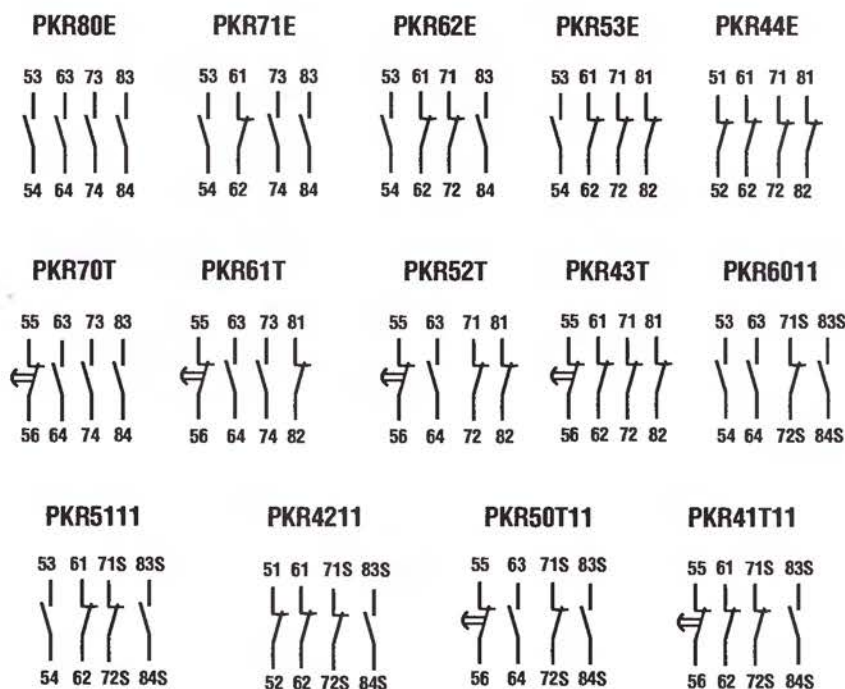
Na svorky stykačů lze připojit jeden vodič maximálního průřezu nebo dva vodiče průřezů menších, stejných nebo rozdílných o jeden stupeň. Ohebné vodiče nesmějí být zhutňovány propájením!

\* V průběhu roku 2000 bude nahrazena kombinovanou drážkou PH2 + průběžná.

### 1.7.5 Označení a konfigurace jednotek pomocných kontaktů

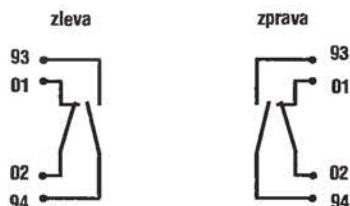
#### Označení a poloha kontaktů nastavbových jednotek

Označení svorek kontaktů odpovídá EN 50 005 a EN 50 011



Pro označení kompletního přístroje pak platí například vztah: (R40E) + (PKR62E) = (R62E) nebo (R40E) + (PKR50T11) = (R50T11).

#### Označení kontaktů PKBR11 při uchycení na stykač



### 1.7.6 Nastavbové prvky pomocných stykačů „R“

- PKR** – jednotka pomocných kontaktů – čtyřpólová
- BB** – jednotka mechanického blokování, slouží k zamezení současného sepnutí 2 stykačů
- B0** – odrušovací člen pro odrušení cívky stykače
- PKBR11** – jednotka bočních pomocných kontaktů 1/1
- BT** – elektronický časovač
- T17** – tepelné jističí nadproudové relé, určené k jistění elektrických obvodů proti proudovému přetížení (viz kapitola 2. Tepelná nadproudová relé)

Tabulka č. 27

Provedení pom. stykače	Ovl. nap.	Nastavbová jednotka	Počet kontaktů			
			zap.	rozp.	zap. pro mn	rozp. pro mn
R40E	~		4	0	0	0
R80E	~	PKR80E	8	0	0	0
R71E	~	PKR71E	7	1	0	0
R62E	~	PKR62E	6	2	0	0
R53E	~	PKR53E	5	3	0	0
R44E	~	PKR44E	4	4	0	0
R70T	=	PKR70T	7	0 + (1T)*	0	0
R61T	=	PKR61T	6	1 + (1T)*	0	0
R52T	=	PKR52T	5	2 + (1T)*	0	0
R43T	=	PKR43T	4	3 + (1T)*	0	0
R6011	~	PKR6011	6	0	1	1
R5111	~	PKR5111	5	1	1	1
R4211	~	PKR4211	4	2	1	1
R50T11	=	PKR50T11	5	0 + (1T)*	1	1
R41T11	=	PKR41T11	4	1 + (1T)*	1	1

(1T)\* Kontakt se zpožděným vypínáním pro ovládání stejnosměrným napětím

### 1.7.7 Náhradní cívky pomocných stykačů

Tabulka č. 28

Cívka		
ovládací napětí [V]	kmitočet [Hz]	ovládací napětí [Vss]
24	50	12
48	50	24
110	50	48
127	50	220
220-230	50	
380-400	50	
110	60	
220	60	

### 1.7.8 Údaje nutné pro objednání – příklad objednávky

Typ stykače	Ovládací napětí cívky	počet ks
R71E	220-230 V/50 Hz	20 ks
R52T	12 Vss	30 ks

### 1.8 Instalační stykače řady „A“

#### 1.8.1 Popis

Instalační stykače A25 jsou určeny pro spínání elektrických obvodů, zejména odporových zátěží a trojfázových asynchronních motorů. Svým tvarem umožňují použití v modulové řadě bytového rozvodu. Ke stykačům je na objednání dodáván kryt, zajišťující krytí IP 40D všech svorek stykače. Kryt lze zaplombovat.

Stykače mají 4 kontakty. Vyrábějí se s konfiguracemi zapínacích a rozpínacích kontaktů: 40, 31, 22, 13, 04.

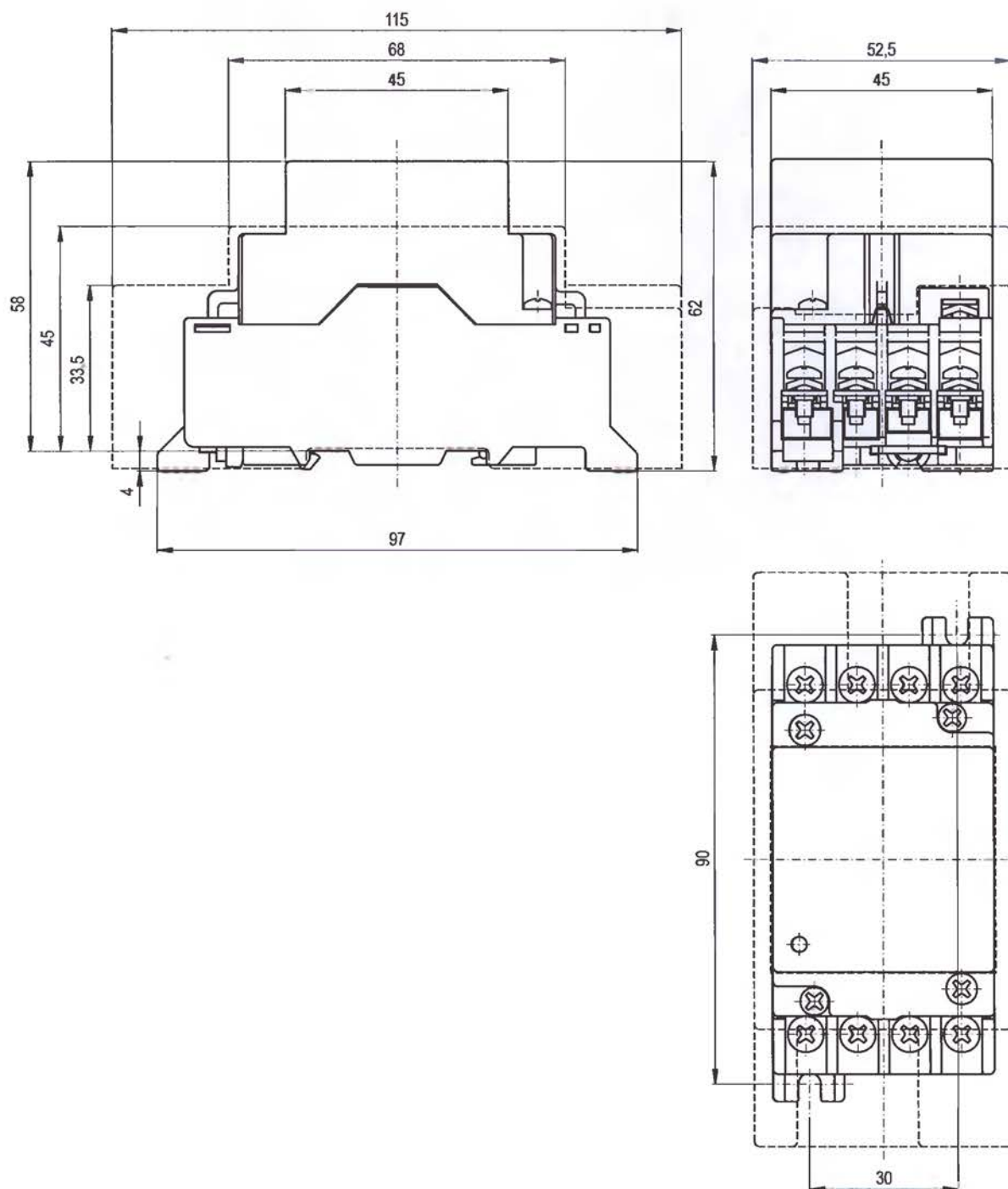
#### 1.8.2 Tabulka č. 30 – technická data



Technická data	A25
Jmenovité izolační napětí $U_i$ [V]	500
Jmenovitý tepelný proud $I_{th}$ [A]	25
Jmenovitý pracovní proud $I_e$ v kat.	
AC-7a pro 400 V [A]	25
AC-7b pro 400 V [A]	12
AC-15 pro 400 V [A]	2
AC-15 pro 230 V [A]	4
<b>Max. výkon spínaného motoru (spotřebiče) v AC-7b</b>	
pro 220-230 V [kW]	<b>3</b>
pro 380-400 V [kW]	<b>5,5</b>
pro 500 V	<b>7,5</b>
Nejvyšší četnost spínání pro max. zatížení [sep./h]	
v AC-7a [sep./hod]	600
v AC-7b [sep./hod]	1 200
v AC-15 [sep./hod]	3 600
Elektrická trvanlivost	
v AC-7a pro 400 V, 25 A [sep.]	$0,1 \times 10^6$
v AC-7b pro 400 V, 12 A [sep.]	$0,3 \times 10^6$
v AC-15 pro 400 V, 2 A [sep.]	$10^6$
v AC-15 pro 230 V, 4 A [sep.]	$0,8 \times 10^6$
Zkratová ochrana pojistkami s char. aM [A]	16
Typ koordinace dle čl. 8.3.4.2.3 ČSN EN 60 947-4-1	2
Mechanická trvanlivost [sep.] $3 \times 10^6$	
<b>Ovládání</b>	
Ovládací napětí cívky [V/50 Hz]	220-230
Trvalý příkon cívky $\pm 10$ % [VA/W]	4,6/1,6
Záběrový příkon cívky $\pm 10$ % [VA]	32,5
Hmotnost [kg]	0,28
Rozměry stykače š × v × h [mm]	45x97x62
Rozměry v krytu š × v × h [mm]	52,5x115x62

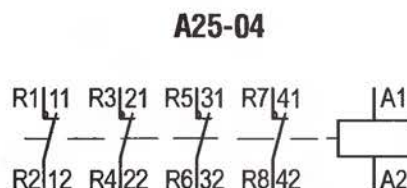
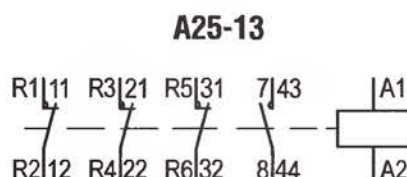
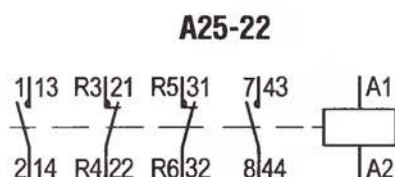
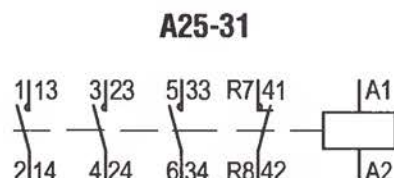
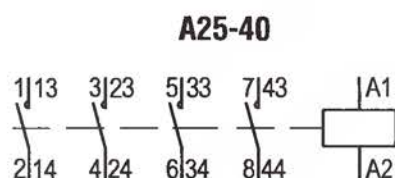
### 1.8.3 Rozměrový výkres A25

Čárkovaně je vyznačen plombovatelný kryt.



Upevnění stykačů lze provést nasazením na lištu 35 mm (ČSN EN 50 022) nebo přišroubováním na panel dvěma šrouby M4.

### 1.8.4 Značení svorek, připojitelné vodiče



Tabulka č. 31

Typ stykače	Svorky kontaktů				Svorky cívky			
	Typ svorky	Šroub svorky	Cu vodič [mm <sup>2</sup> ]		Typ svorky	Šroub svorky	Cu vodič [mm <sup>2</sup> ]	
			tuhý	ohebný			tuhý	ohebný
A25	hlavičková	M3,5 s křížovou drážkou PH2*	1-4	1-4	hlavičková	M3,5 s křížovou drážkou PH2*	1-2,5	0,75-1,5

Na svorky stykačů lze připojit jeden vodič maximálního průřezu nebo dva vodiče průřezů menších, stejných nebo rozdílných o jeden stupeň. Ohebné vodiče nesmějí být zhutňovány propájením!

\* V průběhu roku 2000 bude nahrazena kombinovanou drážkou PH2 + průběžná.

### 1.8.5 Údržba

Stykače nevyžadují žádnou údržbu.

### 1.8.6 Údaje nutné pro objednání – příklad objednávky

Typ	konfigurace kontaktů	napětí ovládací cívky	počet kusů
A25	40	220-230 V/50 Hz	100 ks

#### 2.1 Všeobecná část

##### 2.1.1 Popis

Nepřímá tepelná nadproudová relé T17, T63 ve spojení s elektromagnetickými stykači jsou určena k jistění trojfázových indukčních elektromotorů nn proti přetížení. Vyrábějí se pro jmenovité proudy od 0,1 do 75 A.

Relé T17 je určeno pro přímou montáž na stykač C9, C12, C17, C16M, C25M, C32M. K samostatné montáži je třeba použít adaptéru H17.

Relé T63 je určeno pro přímou montáž na stykač C44M, C63M, C72M, C44, C60 a C72. K samostatné montáži je třeba použít adaptéru H63.

##### 2.1.2 Normativy

Z hlediska konstrukčních a funkčních požadavků odpovídají relé normám:

ČSN EN 60 947-1, ČSN EN 60 947-4-1, ČSN EN 60 947-5-1, IEC 947-1, IEC 947-4-1, IEC 947-5-1.

Sporky relé jsou kryty ve směru kolmém k upevňovacímu panelu proti dotyku prstem (IP20) a ve směru rovnoběžném s panelem proti dotyku hřbetem ruky (IP10) ve smyslu ČSN EN 60 529 (odpovídá VDE 0106 díl 100).

Elektrická odolnost izolace jisticích relé splňuje požadavky ČSN EN 61 010-1, čl. 661 pro oddělení hlavních ovládacích a pomocných obvodů, kategorie přepětí v instalaci III, stupeň znečištění 2, zkušební napětí 4 350 V/50-60 Hz (tab. D6).

##### 2.1.3 Certifikace

Tepelná nadproudová relé jsou schválena:



Připravuje se certifikace systému jakosti podle ISO 9001.

##### 2.1.4 Pracovní podmínky

Relé se vyrábějí v jednotném provedení G, které z hlediska klimatické odolnosti odpovídají studeným C, horkým suchým MWDr a horkým vlhkým vyrovnaným WDaE klimatům podle ČSN 03 8900, (IEC 721-2-1) a vyhovují:

- Zkouška chladem podle ČSN EN 600 68-2-1 (IEC 68-2-1).  
Zkouška Ad: zkušební teplota  $-55\text{ }^{\circ}\text{C}$ , doba expozice 16 hod.
- Zkouška suchým teplem podle ČSN EN 60068-2-2  
Zkouška Bd: zkušební teplota  $+55\text{ }^{\circ}\text{C}$ , doba expozice 16 hod.
- Zkouška vlhkým teplem cyklickým podle ČSN 34 5791, část 2-30 (IEC 68-2-30).  
Zkouška Db: nejvyšší teplota  $40\text{ }^{\circ}\text{C}$ , počet cyklů 21 varianta 2.
- Zkouška plísňemi podle ČSN 34 5791, část 2-10 (IEC 68-2-10).  
Zkouška J, varianta 1.
- Zkouška simulovaného slunečního záření na úrovni zemského povrchu podle ČSN 34 5791 část 2-5 (IEC 68-2-5).  
Zkouška Sa: teplota  $40\text{ }^{\circ}\text{C}$ , počet cyklů 3.

f) Zrychlené korozní zkoušky za přítomnosti oxidu siřičitého a kondenzace vodní páry podle ČSN 03 8130.

Zkouška 1 cyklus.

Relativní vlhkost do 98 % při teplotě +35 °C min.

Mezní teplota -50 °C až +55 °C.

Nadmořská výška do 2 000 m.

#### Poznámka:

Po dohodě se zákazníkem lze případně provést doplňující klimatické zkoušky dle příslušné oblasti použití nadproudových relé.

### 2.1.5 Vybavení a vlastnosti tepelných nadproudových relé T17, T63

- jištění symetrie fází
- teplotní kompenzace
- testovací tlačítko (TEST – červené)
- znovuzapínací tlačítko s možností volby automatického znovuzapínání (modré)
- funkce relé nezávislá na přidržení znovuzapínacího tlačítka
- ukazatel vypnutého stavu
- galvanicky oddělené pomocné kontakty – jeden zapínací, jeden rozpínací
- neztratitelné svorkové šrouby se samozdvíhacími příložkami
- prostor pro štítek označující relé v rozváděči
- kontinuální proudová nařiditelnost  $(0,69-1) \times I_N$  viz kapitola 2.2.2
- ochrana proti nebezpečnému dotyku

Relé jsou vyráběna se dvěma charakteristikami. Charakteristika T.I odpovídá vypínací třídě 10 A, charakteristika T..II vypínací třídě 20.

#### Jištění symetrie fází

V případě výpadku jedné fáze, ev. nesymetrického zatížení pólů relé, dochází k urychlení jeho funkce. Jistit jedním relé různé jednofázové okruhy je proto nepřipustné. Urychlení funkce relé se projevuje zejména v horní části proudové nařiditelnosti relé. V minimálním nařízení se citlivost relé vůči proudové nesymetrii snižuje.

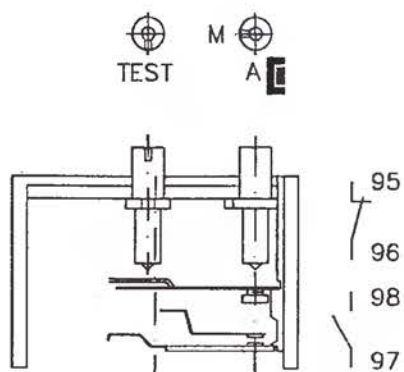
#### Kompenzace

Relé T17 a T63 jsou plně kompenzována v rozsahu teplot -30 °C až +60 °C.

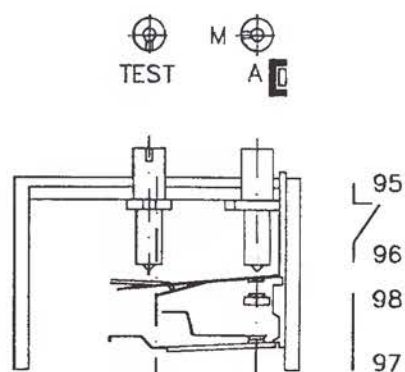
#### Tlačítka relé

- a) Modré znovuzapínací tlačítko – uvádí relé do pohotovostního stavu po předchozím působení. Stisknutím tlačítka a jeho pootočením o 90° na doraz proti směru hodinových ručiček se provede volba automatického znovuzapínání – drážka v tlačítku proti značce A. V případě působení se relé po vychladnutí vrátí automaticky do pohotovostního stavu. Ruční ovládání se volí postupem opačným – drážka směřuje ke značce M.
- b) Červené tlačítko TEST – stlačením tlačítka je simulováno působení relé.

#### Polohy ovládacích tlačítek

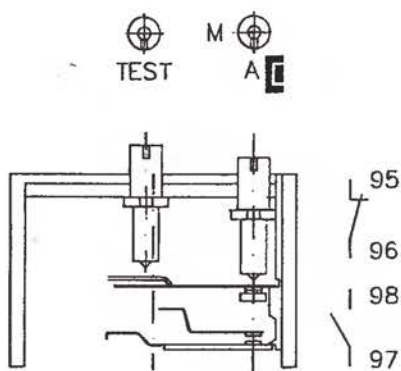


A) POHOTOVOSTNÍ STAV

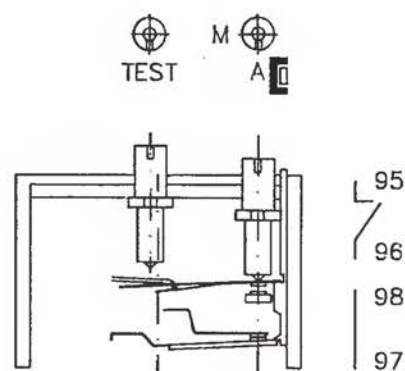


B) VYPNUTÝ STAV

ZNOVUZAPÍNAČÍ TLAČÍTKO V POLOZE M (MANUÁLNĚ)

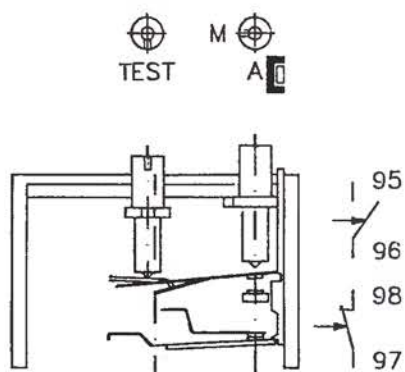


A) POHOTOVOSTNÍ STAV



B) VYPNUTÝ STAV

ZNOVUZAPÍNAČÍ TLAČÍTKO V POLOZE A (AUTOMATICKY)



ČINNOST TLAČÍTKA TEST

#### 2.1.6 Zapojení a montáž

##### Montáž relé na stykač

Relé T17 je možno montovat jak na stykač C9, C12, C17, tak na stykač C16M, C25M, C32M. Jelikož stykače mají rozdílné rozteče hlavních svorek, jsou dva praporce relé výkyvné. Praporec fáze 1-2 je pevný. Praporec fáze 3-4 je výkyvný o 2 mm ze své základní polohy, praporec fáze 5-6 je výkyvný o 1,3 mm.

Pro montáž relé na stykač C17 je nutno přesunout praporec fáze 3-4 o cca 1,9 mm, takže praporec fáze 1-2 se zasouvá do svorky stykače z levé strany svorkového šroubu a praporec fází 3-4 a 5-6 ze strany pravé.

Pro montáž relé na stykač C16M, C25M, C32M se vychýlí praporec fáze 5-6 o cca 0,7 mm a všechny praporce se zasouvají z levé strany svorkového šroubu.

Relé T63 mají všechny tři praporce pevné, montáž je velmi snadná na stykače C44M, C63M, C72M, C44, C60 a C72.

##### Upozornění:

Na svorku cívky stykače je nutno připojit vodič před montáží tepelného nadproudového relé.

##### Použití adaptéru

Adaptér umožňuje samostatnou montáž relé na panel. Jeho použití je nezbytné v případech, kdy je potřeba na vstup relé připojit více vodičů.

Relé se vloží do adaptéru tak, aby se praporce relé zespodu volně zasunuly do určených prostorů svorek. Poté se relé zatlačí ve směru praporců do adaptéru na doraz, přičemž zaskočí západka na relé do záchyty na adaptéru.

**POZOR! Před vkládáním a vyjímáním relé z adaptéru je nutno dostatečně povolit svorkové šrouby adaptéru.**

Aby nedocházelo k vytrhování relé z adaptéru, je třeba připojit nejprve vodiče ke vstupním svorkám 1-L1, 3-L2, 5-L3, teprve potom ke svorkám výstupním 2-T1, 4-T2, 6-T3.

Uvolnění relé z adaptéru se provede stlačením pružné západky šroubovákem podle obrázku.

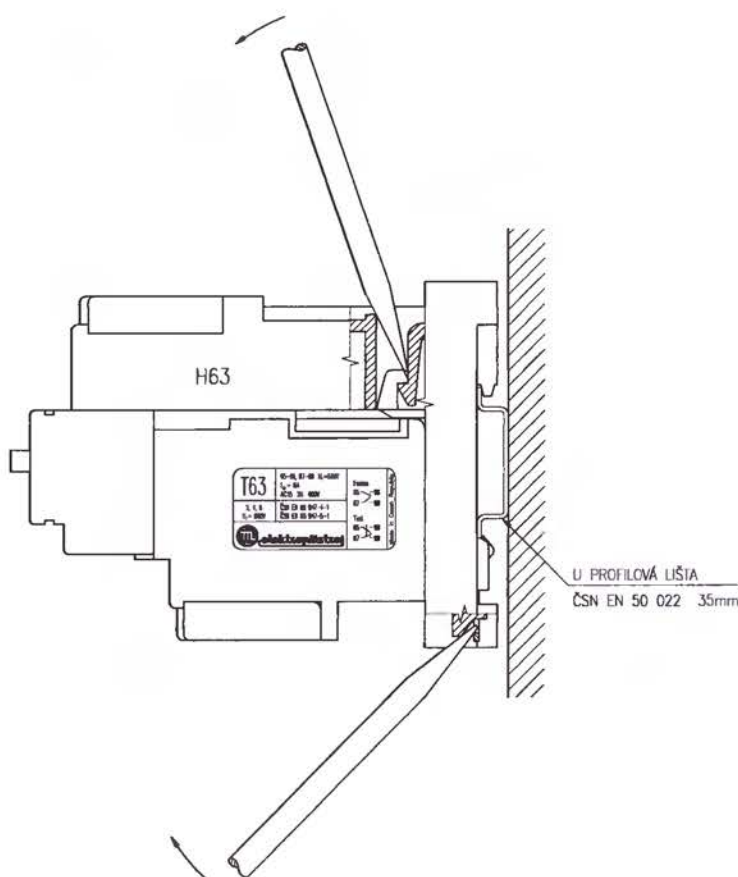
##### Montáž relé s adaptérem na panel

- a) Dvěma šrouby M4 (T17) nebo M5 (T63) dle rozměrového výkresu adaptéru
- b) Na lištu ČSN EN 50 022 šíře 35 mm
  - zavěsit adaptér na ozuby s gumovými špalíky za horní hranu lišty
  - tlačit šikmo dolů, až zaskočí ocelová západka

Uvolnění západky se provede šroubovákem (dle snímání adaptéru s nosné lišty a vyjímání relé z adaptéru).

Normální pracovní poloha je dána upevněním přístroje na stykač nebo na svislou stěnu tak, aby byly čitelné označující symboly svorek ve vodorovném směru.

Snímání adaptéru z nosné lišty a vyjímání relé z adaptéru.



#### Doporučené průřezy měděných vodičů

Průřez vodiče připojovaného na svorky relé ovlivňuje u vyšších amperáží tepelné poměry na popudovém členu relé. Aby byla funkce relé zachována, doporučujeme pro relé T17 a T63 následující průřezy měděných vodičů (odpovídá ČSN EN 60 947-1).

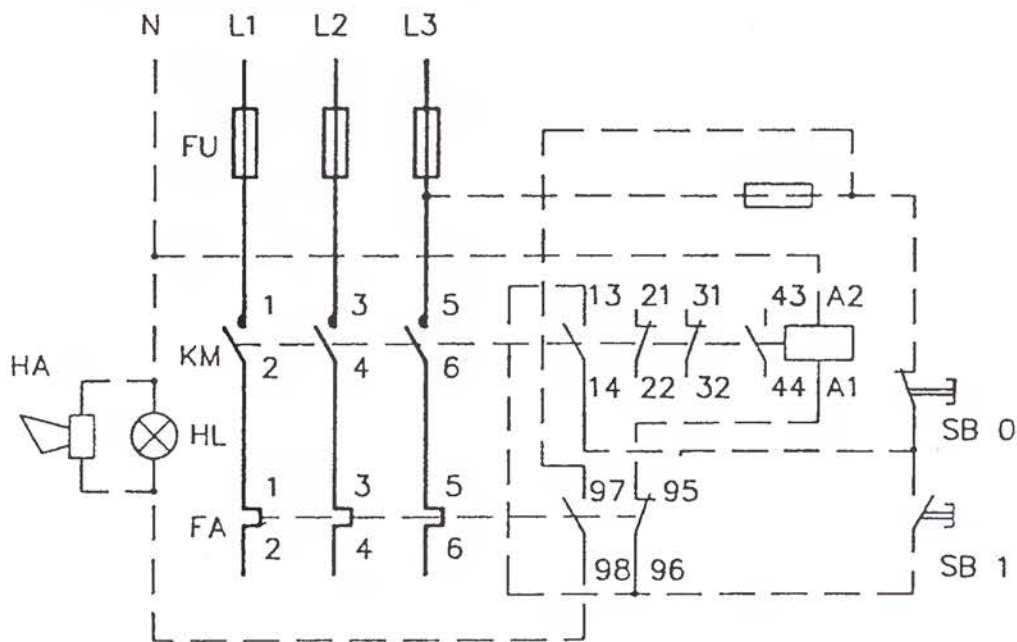
Tabulka č. 32

Průřez Cu vodiče [mm]	1	1,5	2,5	4	6	10	16	25
Relé T17 [A]	0,17 až 6,3	9	13 a 19	25	32	–	–	–
Relé T63 [A]	–	–	14,5	21	30	43	63	75

#### POZOR!

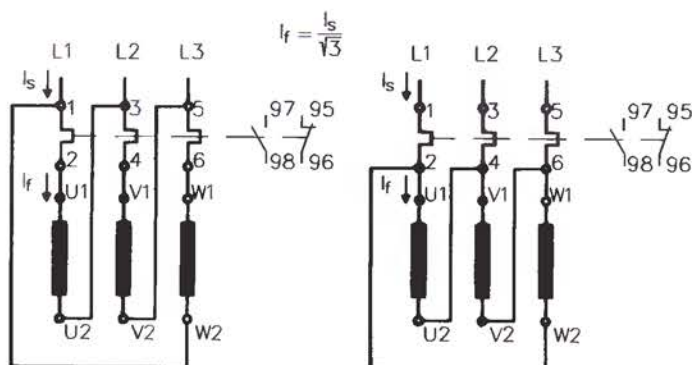
V případech, kdy není z jakéhokoliv důvodu vhodné použít relé s adaptérem, lze spolu s praporkem relé sevřít do svorek stykače tuhý vodič Cu. Je však třeba předem zhotovit tvarové spojky (doporučuje se tyto tuhé vodiče vyvázat do svazku), vložit je do zcela otevřených svorek stykače, zasunout relé a svorky utáhnout. Je vhodné mít druhé konce spojek předem vysvorkovány. Spojky jsou vyvedeny ze svorek stykače prostorem mezi stykačem a relé a musí být tvarovány tak, aby nebránily vstupu vodičů do svorek pomocných kontaktů.

Relé v primárním zapojení se stykačem, pojistkami a signalizací

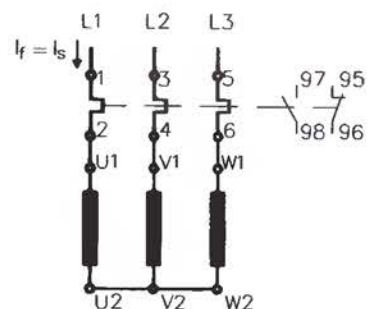


Z důvodu bezpečnosti a na základě ustanovení ČSN EN 60 204-1 je nutné v případech automaticky řízených provozů zajistit blokování proti nekontrolovanému rozběhu přes pomocné kontakty příslušného stykače vypínaného nadproudovým relé např. zapojením dle výše uvedeného schématu.

Relé a motor v zapojení do trojúhelníku

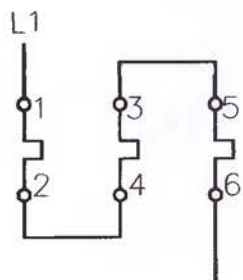


Relé a motor v zapojení do hvězdy

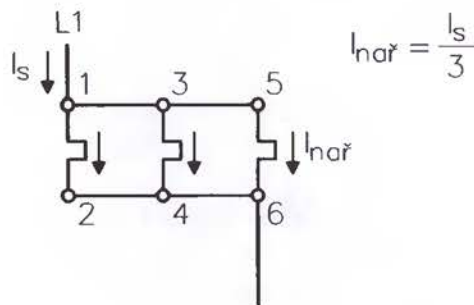


Možnosti zapojení relé a motorů do trojúhelníku pro nařízení na fázový proud  $I_f$ , resp. síťový  $I_s$ .

Jednofázové jištění pomocí nadproudového relé



A) sériové zapojení



B) paralelní zapojení

### 2.1.7 Balení a skladování

Nadproudová relé se balí do polyetylénových sáčků a papírových krabic po jednom kuse. Adaptéry se balí do polyetylénových sáčků a papírových krabic po dvou kusech. Jistící transformátory jsou baleny do papírových krabic po třech kusech. Obaly chrání výrobek před poškozením.

Přístroje musí být uskladněny v suchých prostorech, chráněny před nepříznivými vlivy.

Maximální relativní vlhkost skladovacích prostor je 80 % při teplotě 20 °C.

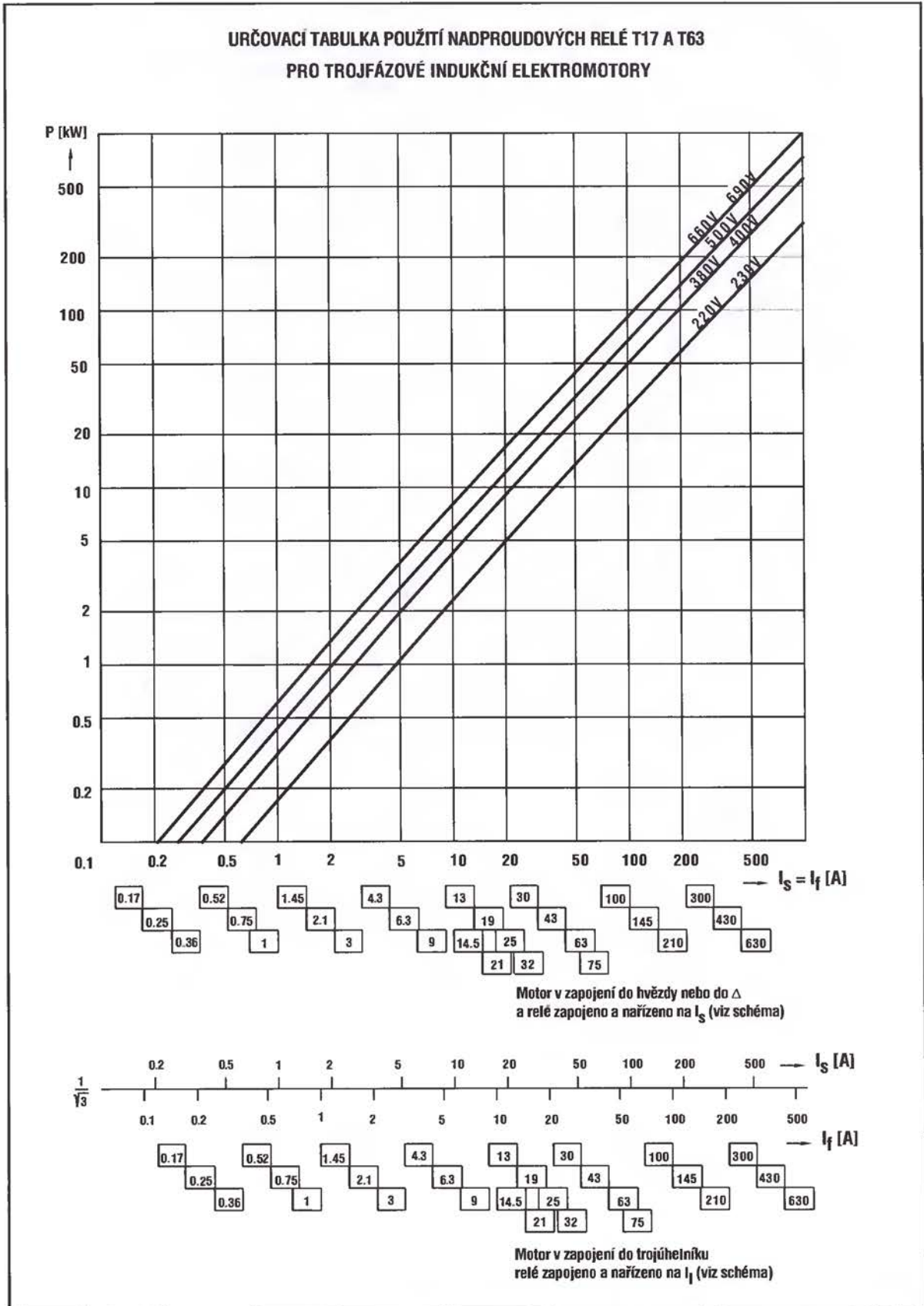
Minimální skladovací teplota -50 °C.



PAP 20 PAP 21 HDPE

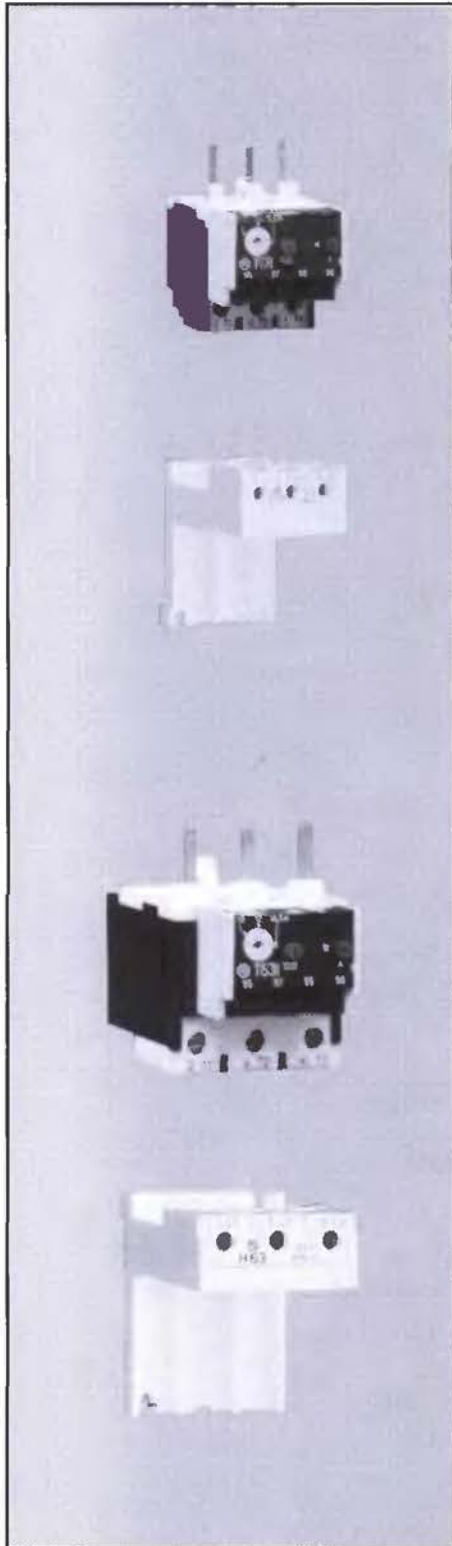
Přístroje jsou baleny do jednotkových obalů z recyklovatelného materiálu.

#### 2.1.8 Tabulka č. 33 – určovací tabulka pro T17 a T63



#### 2.2. Relé řady „T“

##### 2.2.1 Tabulka č. 34 – technická data



Technická data	
<b>Hlavní obvody</b>	
Jmenovité izolační napětí $U_i$ [V] Jmenovitý pracovní proud $I_e$ [A] Proudová nařiditelnost Příkon jedné fáze při $I_n$ [W] Izolační odpor [Ohm] Šroub svorky Typ svorky Připojitelnost	
	tuhý vodič Cu [mm <sup>2</sup> ] ohebný vodič Cu [mm <sup>2</sup> ]
Na svorky lze připojit:	jeden vodič maximálního průřezu nebo dva vodiče průřezů menších, stejných nebo rozdílných o jeden stupeň
Označení svorek	vstup
	výstup
<b>Pomocné obvody</b>	
Jmenovité izolační napětí $U_i$ [V] Jmenovitý tepelný proud $I_{th}$ [A] Jmenovitý pracovní proud $I_e$ v AC-15 pro 400 V [A] Kontakty	
	rozpínací zapínací
Šroub svorky Typ svorky Připojitelnost	tuhý vodič Cu [mm <sup>2</sup> ] ohebný vodič Cu [mm <sup>2</sup> ]
Kombinace připojitelných průřezů	2x téhož průřezu o stupeň nižší než maximální 2x rozdílného o 1 stupeň vyjma maximálního 1x maximální
Označení svorek	rozpínací zapínací
<b>Všeobecné údaje</b>	
Vypínací třída Jištění symetrie fází Automatické znovuzapínání Funkce nezávislá na poloze znovuzapínacího tlačítka Teplotní kompenzace Ukazatel vypnutého stavu Testovací tlačítko Ochrana proti dotyku Odolnost proti vibracím 50 Hz Odolnost proti rázům [m/s <sup>2</sup> ] Životnost [počet působení] Rozsah teplotní kompenzace [°C] Nadmořská výška [m] Relativní vlhkost při teplotě 35 °C Maximální odklon od normální montážní polohy (v libovolném směru) Rozměry [mm] Hmotnost [kg]	

## 2. Tepelná nadproudová relé

### 2.2 Relé řady „T“

T17		H17	T63		H63
T17I	T17II		T63I	T63II	
690 0,17-32 (0,69-1) x I <sub>n</sub> 1,2-3,5 min. 10 M M4* hlavičková 1-6 0,75-4  / / /	690 0,17-32 (0,69-1) x I <sub>n</sub> 1,2-3,5 min. 10 M M4* hlavičková 1-6 0,75-4  / / /	690 32  min. 10 M M4* hlavičková 1-6 0,75-4  / / / 1-L1 3-L2 5-L3	690 14,5-75 (0,69-1) x I <sub>n</sub> 2,3-6 min. 10 M M6** zdířková 2,5-16 2,5-25***  / / /	690 14,5-75 (0,69-1) x I <sub>n</sub> 2,3-6 min. 10 M M6** zdířková 2,5-16 2,5-25***  / / /	690 75  min. 10 M M6** zdířková 2,5-16 2,5-25***  / / / 1-L1 3-L2 5-L3
2-T1 4-T2 6-T3	2-T1 4-T2 6-T3		2-T1 4-T2 6-T3	2-T1 4-T2 6-T3	
500 6 2 1 1 M3,5* hlavičková 1-2,5 0,75-1,5  / / /	500 6 2 1 1 M3,5* hlavičková 1-2,5 0,75-1,5  / / /		500 6 2 1 1 M3,5* hlavičková 1-2,5 0,75-1,5  / / /	500 6 2 1 1 M3,5* hlavičková 1-2,5 0,75-1,5  / / /	
95-96 97-98	95-96 97-98		95-96 97-98	95-96 97-98	
10A ano ano ano ano ano ano ano 0,5 mm 50 3 000 -30 až +60 2 000 98 % 40° **** 0,142	20 ano ano ano ano ano ano ano 0,5 mm 50 3 000 -30 až +60 2 000 98 % 40° **** 0,142	98 % 40° **** 0,08	10A ano ano ano ano ano ano ano 0,5 mm 50 3 000 -30 až +60 2 000 98 % 40° **** 0,280	20 ano ano ano ano ano ano ano 0,5 mm 50 3 000 -30 až +60 2 000 98 % 40° **** 0,280	98 % 40° **** 0,133

\*Křížová drážka typu H vel. 2 bude v průběhu roku 2000 nahrazena kombinovanou drážkou PH2 + průběžná.

\*\*Průběžná drážka bude v průběhu roku 2000 nahrazena kombinovanou drážkou PH2 + průběžná.

\*\*\*U lanových vodičů je úprava konců cínováním pro použití svorky nepřipustná !!!

\*\*\*\*Viz rozměrové výkresy.

#### 2.2.2 Proudové rozsahy, prvky zkratového jištění

##### Jištění proti zkratu

Proti účinkům zkratových proudů je nutno obvod jistit jističem nebo tavnými pojistkami.

Funkční zatížitelnost relé zahrnuje proud do 10ti násobku jmenovitého proudu relé.

Typ charakteristiky a max. velikost tavné pojistky jsou uvedeny v tabulkách 35 a 36. Předepsané jištění zaručuje pro všechna relé koordinaci typu „2“ dle ČSN EN 60 947-4-1.

Tabulka č. 35

Proud. hodn. [A]	Nařiditelnost [A]	T17I			T17II		
		I <sub>t</sub> [A <sup>2</sup> s]	gG [A]	aM [A]	I <sub>t</sub> [A <sup>2</sup> s]	gG [A]	aM [A]
0,17	0,1-0,17	4,22	0,5	0,25	4,22	0,5	0,25
0,25	0,17-0,25	10,3	1	0,5	10,3	1	0,5
0,36	0,25-0,36	26,6	1	0,5	26,6	1	0,5
0,52	0,36-0,52	67,5	2	1	67,5	2	1
0,75	0,52-0,75	173	2	1	173	2	1
1	0,69-1	246	4	2	422	4	2
1,45	1-1,45	422	4	2	750	4	2
2,1	1,45-2,1	750	6	4	1 680	6	4
3	2,1-3	1 680	10	4	1 680	6	4
4,3	3-4,3	3 740	10	6	4 950	10	6
6,3	4,3-6,3	12 000	16	10	19 700	20	10
9	6,2-9	25 000	20	10	25 000	25	16
13	9-13	48 100	25	16	60 000	35	20
19	13-19	67 500	35	25	133 000	50	25
25	17,2-25	102 000	50	32	208 000	63	32
32	22-32	157 000	63	40	386 000	80	40

Tabulka č. 36

Proud. hodn. [A]	Nařiditelnost [A]	T63I			T63II		
		I <sub>t</sub> [A <sup>2</sup> s]	gG [A]	aM [A]	I <sub>t</sub> [A <sup>2</sup> s]	gG [A]	aM [A]
14,5	10-14,5	146 000	35	20	97 000	35	20
21	14,5-21	101 000	50	25	133 000	50	32
30	21-30	160 000	63	32	272 000	63	40
43	30-43	293 000	80	50	989 000	100	63
63	43-63	743 000	100	63	1 898 000	125	80
75	52-75	986 000	125	80	2 225 000	160	100

#### 2.2.3 Vypínací charakteristiky

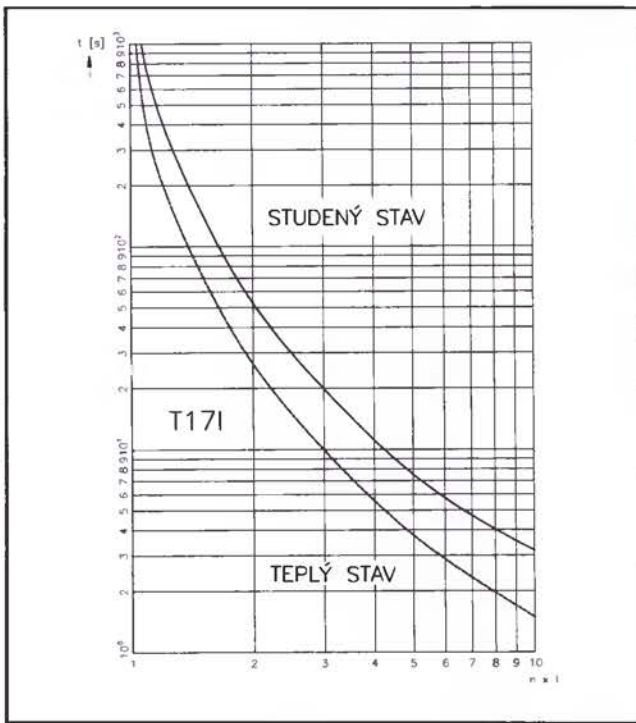
Uvedené křivky znázorňují střední hodnoty rozptylových pásem vypínacích časů v závislosti na násobku nařízeného proudu při teplotě okolí 20 °C ze studeného a teplého stavu.

Relé vykazuje při dvupólovém zatížení zkrácení funkčních časů oproti časům při třípólovém zatížení.

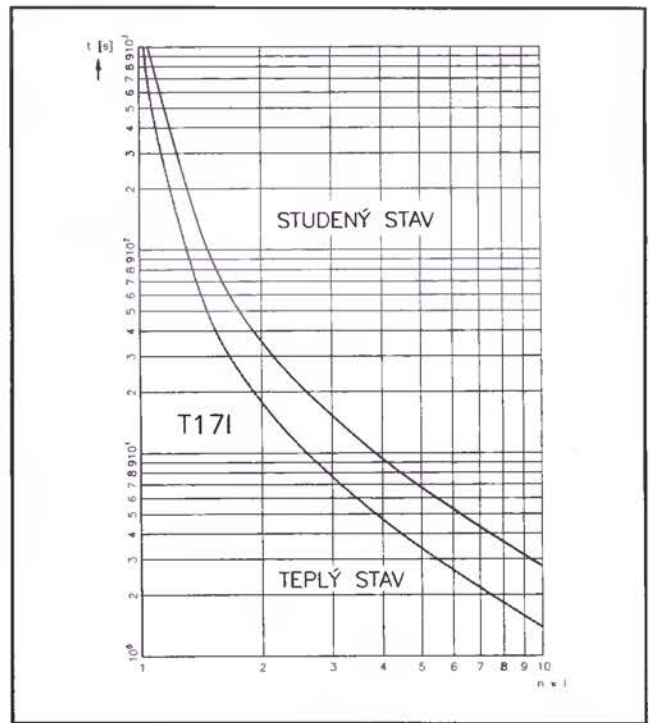
**Pozn.:** Při velmi těžkém rozběhu motoru, kde i při použití relé s charakteristikou II dochází k jeho působení, doporučujeme po dobu rozběhu přemostit popudové články relé pomocným stykačem.

Relé T17 a T63 dle ČSN EN 60 947-1 **nesmí** působit za méně než 2 hod počínaje ze studeného stavu při **1,05** násobku proudového nařízení a **musí** působit za méně než 2 hod při následném zvýšení proudu na **1,2** násobek, u třídy 10 A resp. 20 relé zatíženého **1,5** násobkem proudového nařízení **musí** působit za méně než 2 min, resp. 8 min počínaje z tepelně ustáleného stavu a při **7,2** násobku **musí** relé působit mezi 2-10 s pro třídu 10 A, resp. 6-20 s pro třídu 20 ze studeného stavu.

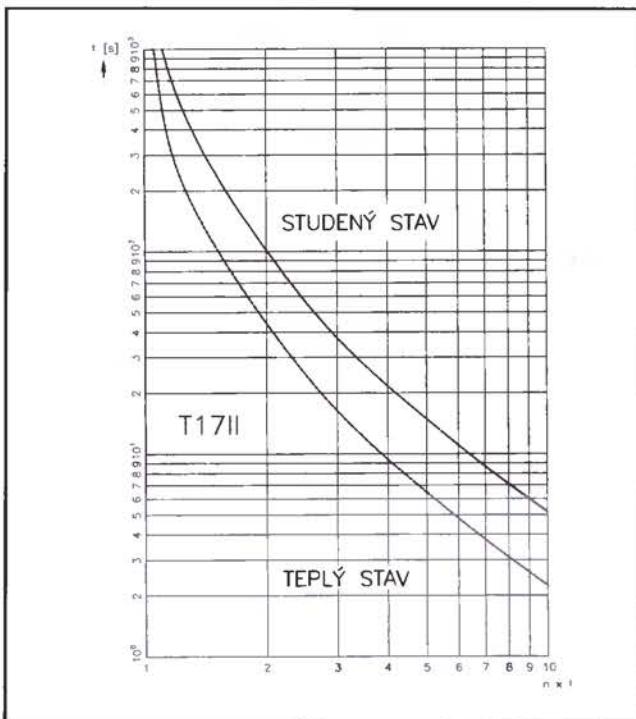
Charakteristika T17 I – trojpólová – vypínací třída 10 A



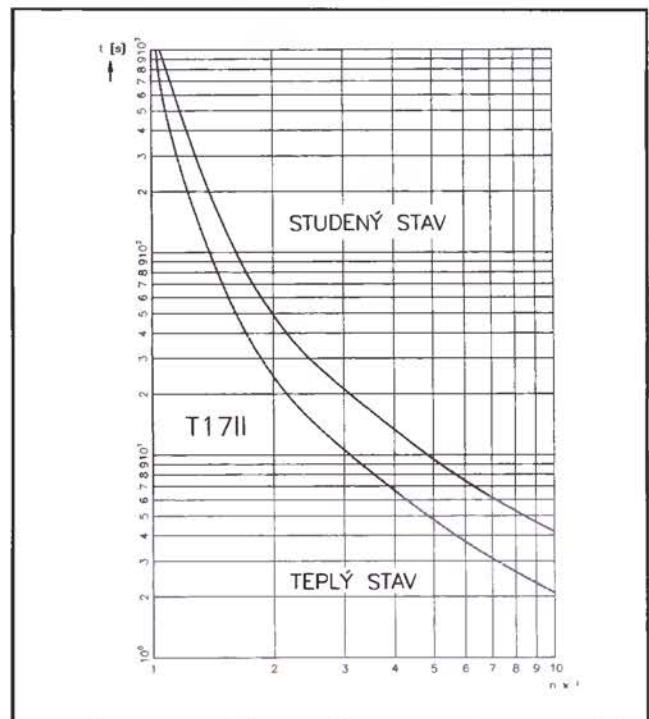
Charakteristika T17 I – dvoupólová – vypínací třída 10 A



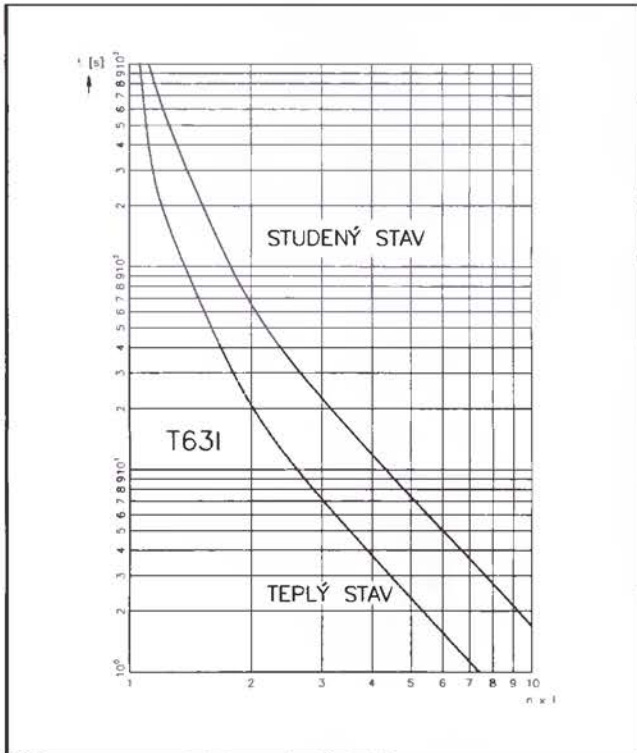
Charakteristika T17 II – trojpólová – vypínací třída 20



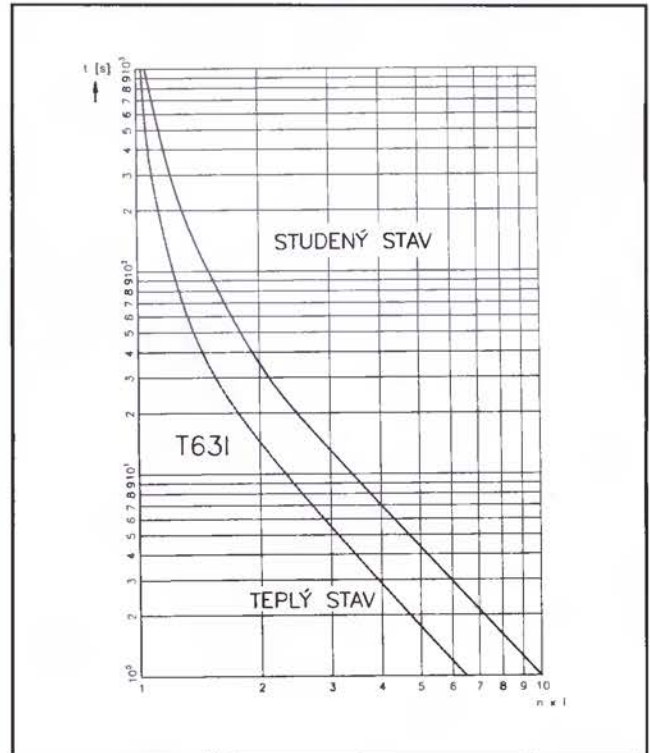
Charakteristika T17 II – dvoupólová – vypínací třída 20



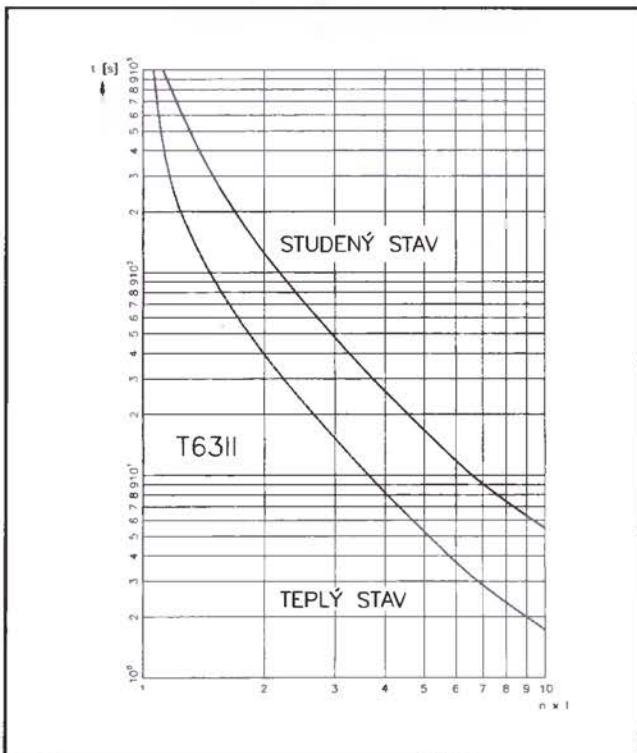
Charakteristika T63 I – trojpólová – vypínací třída 10 A



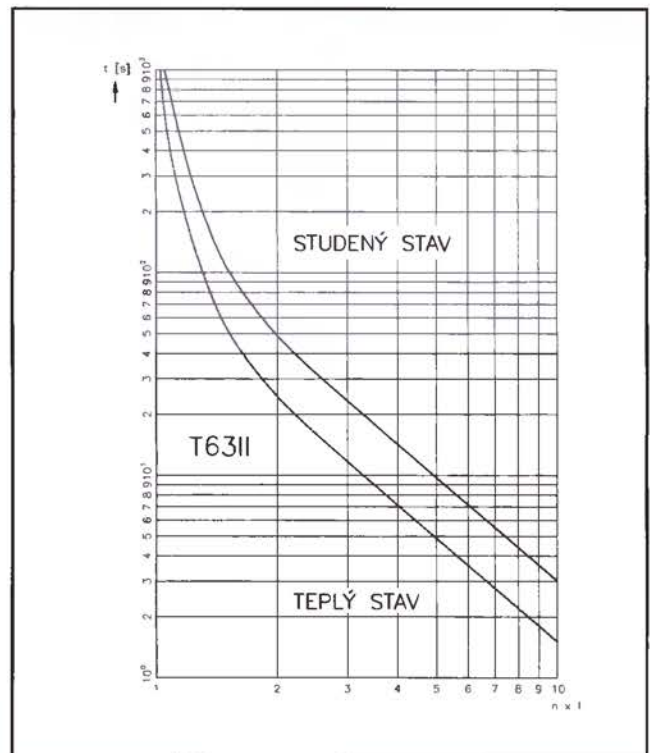
Charakteristika T63 I – dvoupólová – vypínací třída 10 A



Charakteristika T63 II – trojpólová – vypínací třída 20



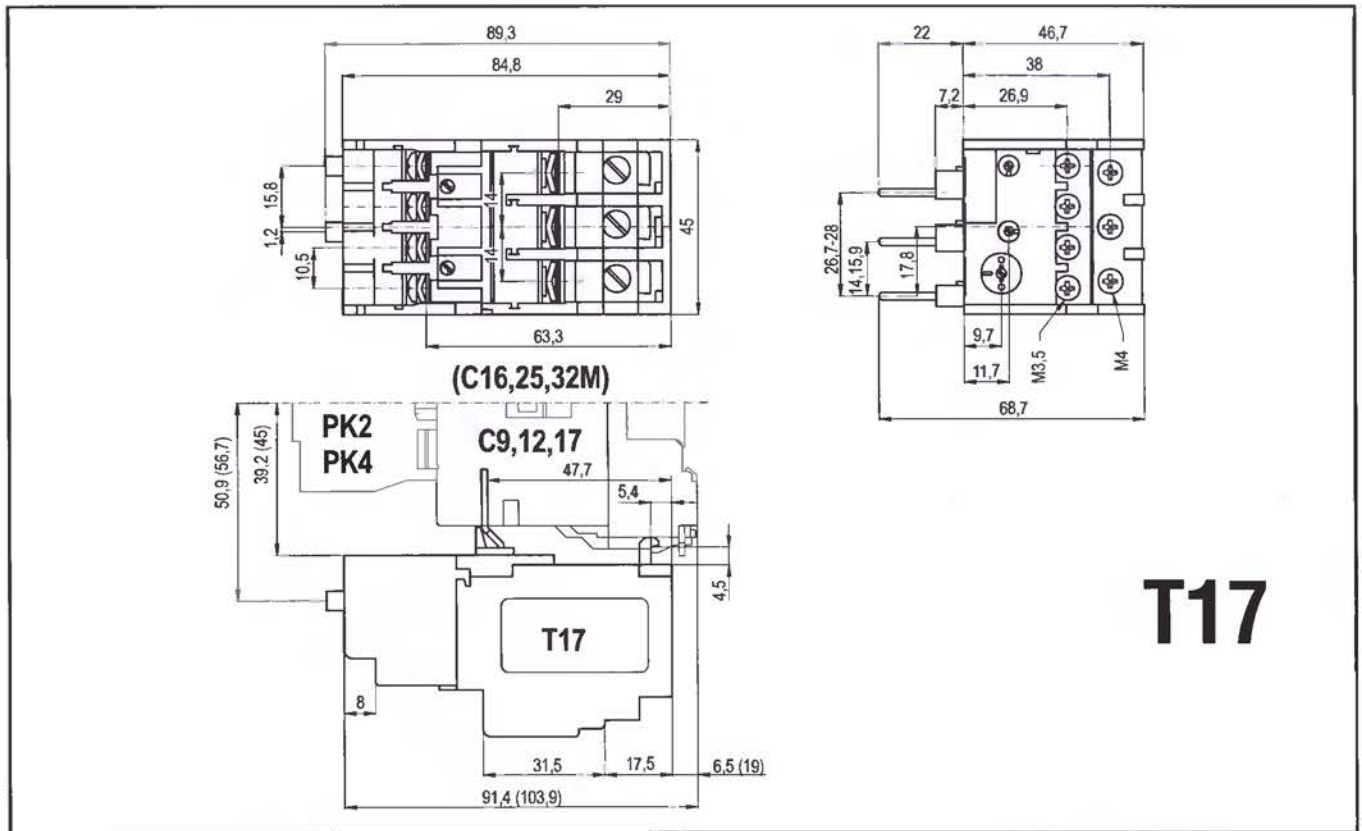
Charakteristika T63 II – dvoupólová – vypínací třída 20



## 2. Tepelná nadproudová relé

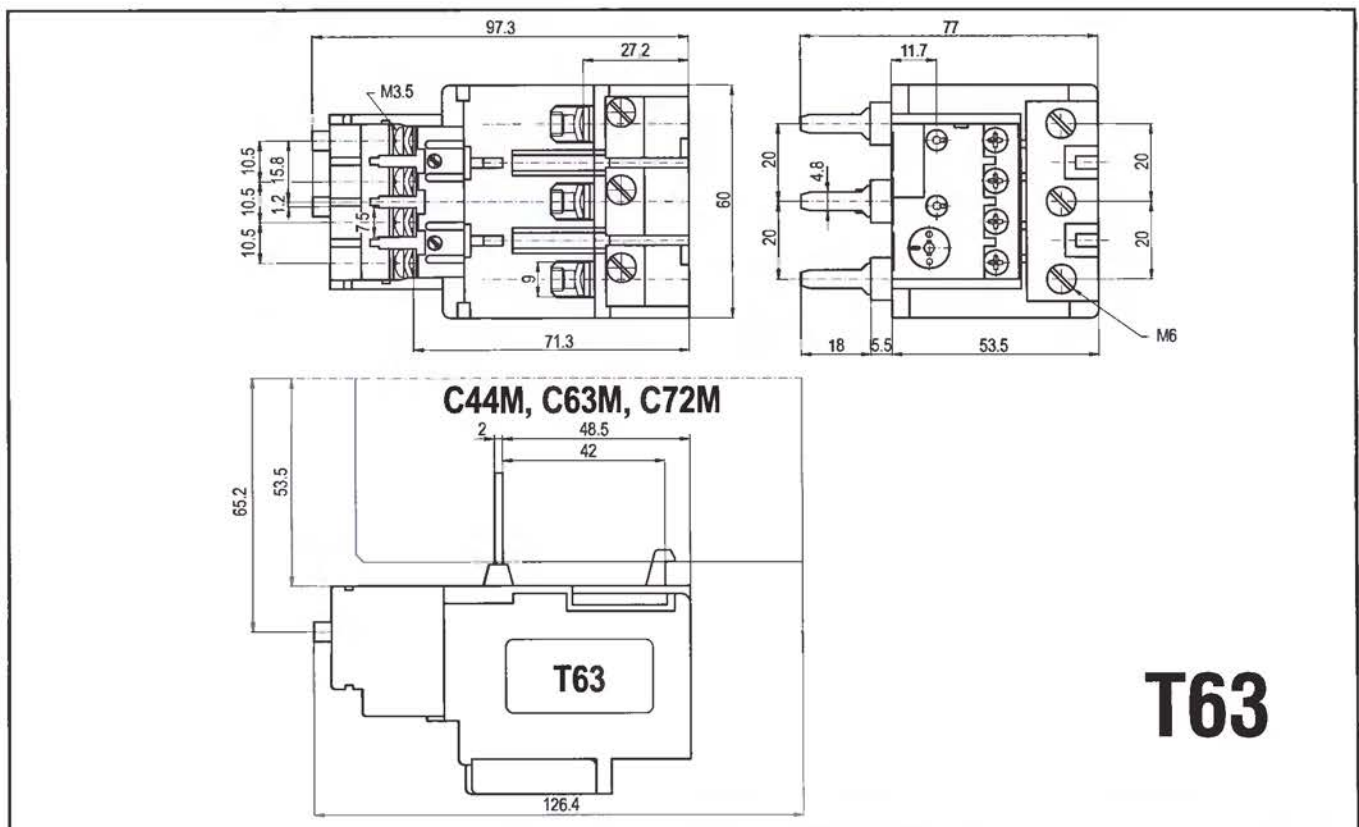
### 2.2 Relé řady „T“

#### 2.2.4 Rozměrový výkres T17



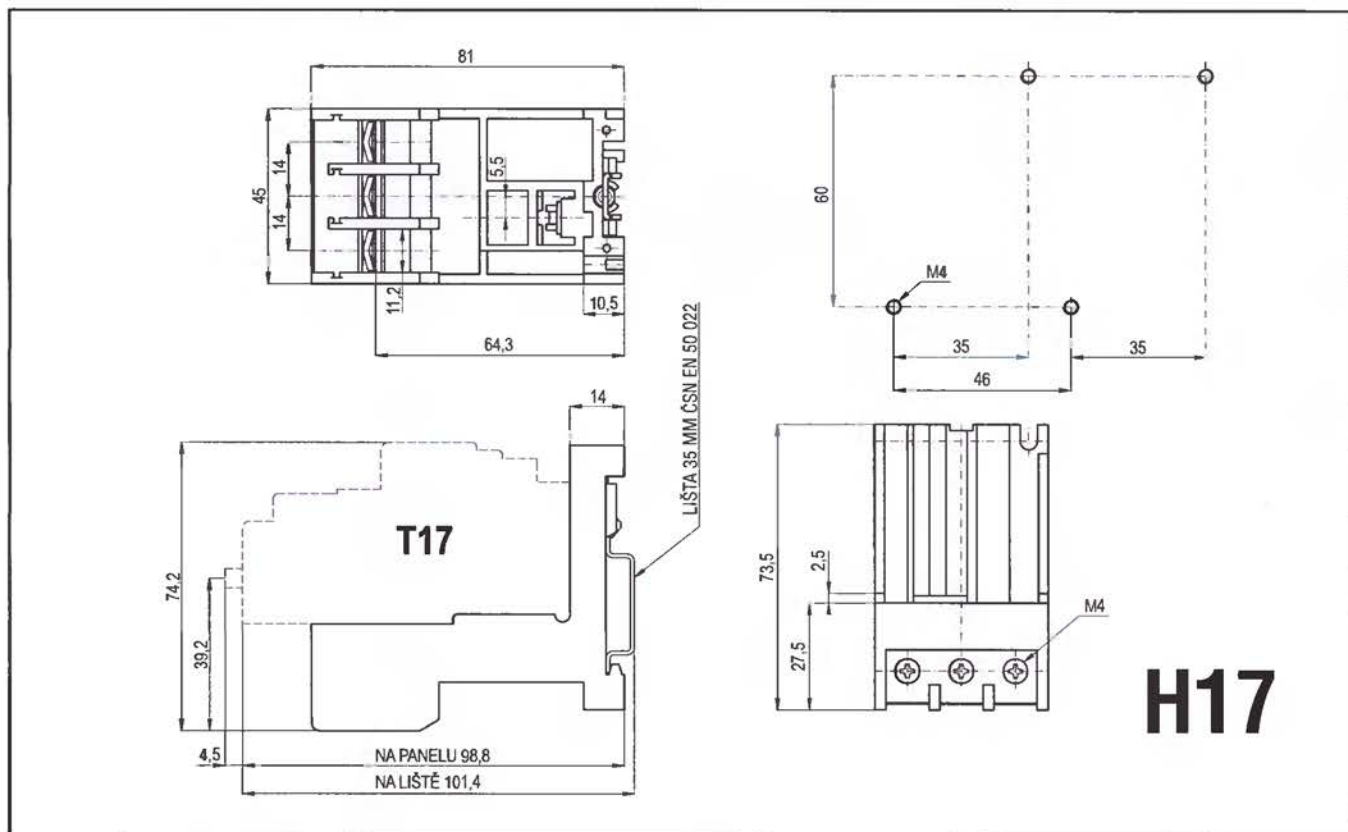
**T17**

#### 2.2.5 Rozměrový výkres T63

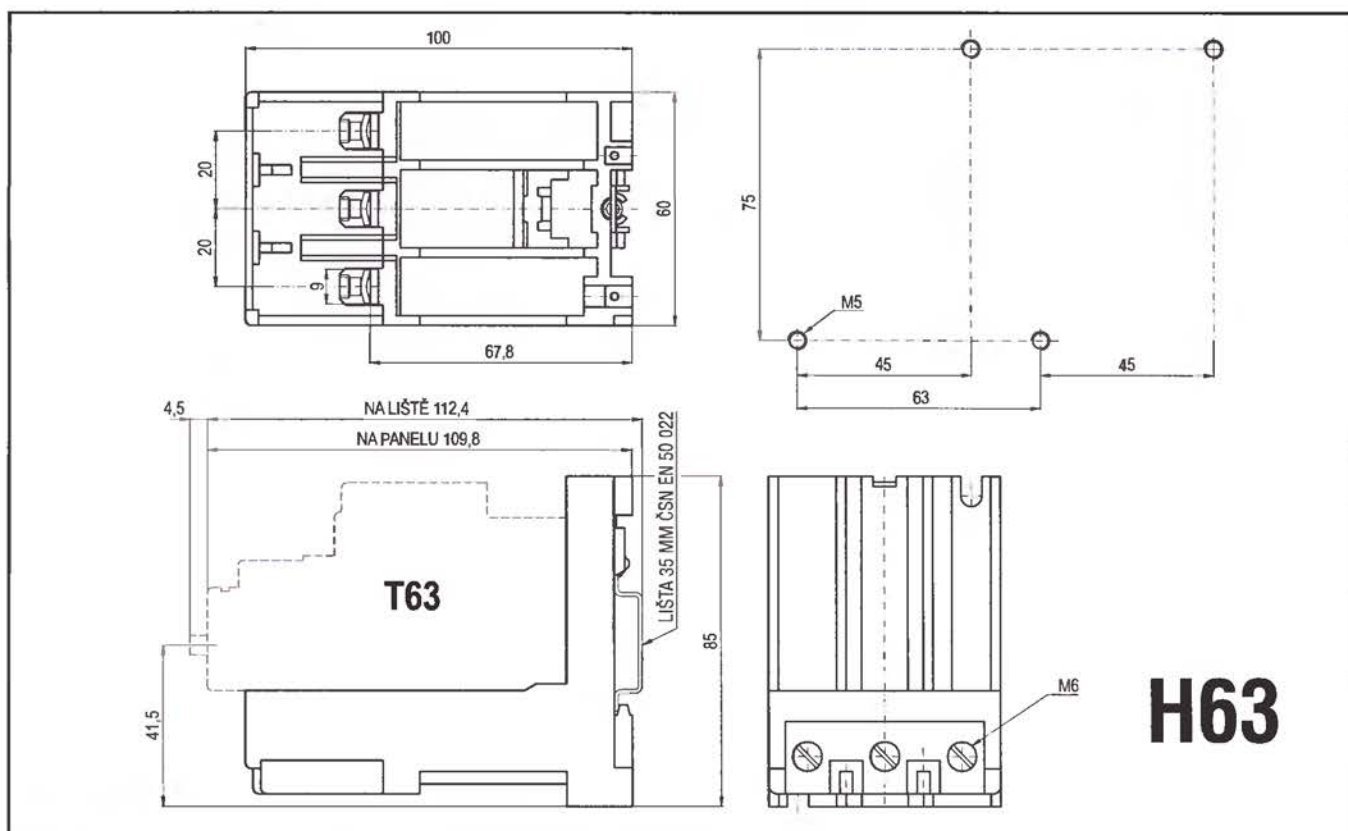


**T63**

#### 2.2.6 Rozměrový výkres H17



#### 2.2.7 Rozměrový výkres H63



### 2.3 Jistící soupravy

#### 2.3.1 Jištění proudů nad 75 A

Pro proudy nad 75 A doporučujeme sekundární jištění jisticí soupravou sestávající z relé T17I/1 A (T17II/1 A) v adaptéru H17 + 3 ks jisticích transformátorů řady M. Výhodou sestavy je tak vysoká zkratová odolnost, že pro zkratové jištění všech provedení jisticích souprav při použití se stykači plně vyhovuje zkratové jištění předepsané pro tyto jednotlivé stykače. Technická data transformátorů M jsou uvedena v tabulce. Konstrukce a funkční vlastnosti jisticích transformátorů M odpovídají normě ČSN 35 1301.

Z hlediska klimatické odolnosti se jisticí soupravy vyrábějí v jednotném univerzálním provedení G (viz Pracovní podmínky relé T17 a T63).

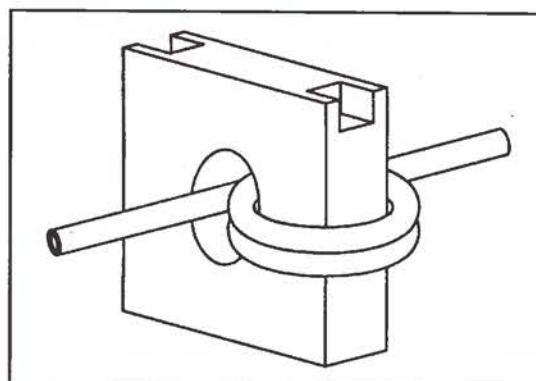
Technická data jisticích transformátorů – tabulka č. 37

Technická data	M100	M145	M210	M300	M430	M630
Jmenovitý pracovní proud [A]	100	145	210	300	430	630
Jmenovitý sekundární proud [A]	1	1	1	1	1	1
Jmenovité izolační napětí stř. [V]	690	690	690	690	690	690
Zkušební napětí [kV]	3	3	3	3	3	3
Jmenovitá frekvence [Hz]	50	50	50	50	50	50
Jmenovitá zátěž [VA]	1,2	1,2	1,2	1,2	1,2	1,2
Třída přesnosti	10	10	10	10	10	10
Jmenovitý nadproudový činitel	5	5	5	5	5	5
Životnost (neomezená)	/	/	/	/	/	/
Typ svorky	hlavičková	hlavičková	hlavičková	hlavičková	hlavičková	hlavičková
Šroub svorky (s křížovou drážkou PH2*)	M3,5	M3,5	M3,5	M3,5	M3,5	M3,5
Připojitelnost	tuhý vodič Cu [mm <sup>2</sup> ] ohebný vodič Cu [mm <sup>2</sup> ]	1-2,5 0,75-1,5	1-2,5 0,75-1,5	1-2,5 0,75-1,5	1-2,5 0,75-1,5	1-2,5 0,75-1,5
Kombinace připojitelných průřezů						
2x téhož průřezu o stupeň nižší než maximální	/	/	/	/	/	/
2x rozdílného průřezu o jeden stupeň vyjma maximálního	/	/	/	/	/	/
1x maximální	/	/	/	/	/	/
Označení orientace primárního vinutí	K,L	K,L	K,L	K,L	K,L	K,L
Označení svorek sekundárního vinutí	k,l	k,l	k,l	k,l	k,l	k,l
Rozměry š × v × h [mm]	75x25x82	75x25x82	75x25x82	75x25x82	75x25x82	75x25x82
Hmotnost [kg]	0,281	0,217	0,180	0,178	0,148	0,145
Krytí svorek	IP20/IP10	IP20/IP10	IP20/IP10	IP20/IP10	IP20/IP10	IP20/IP10

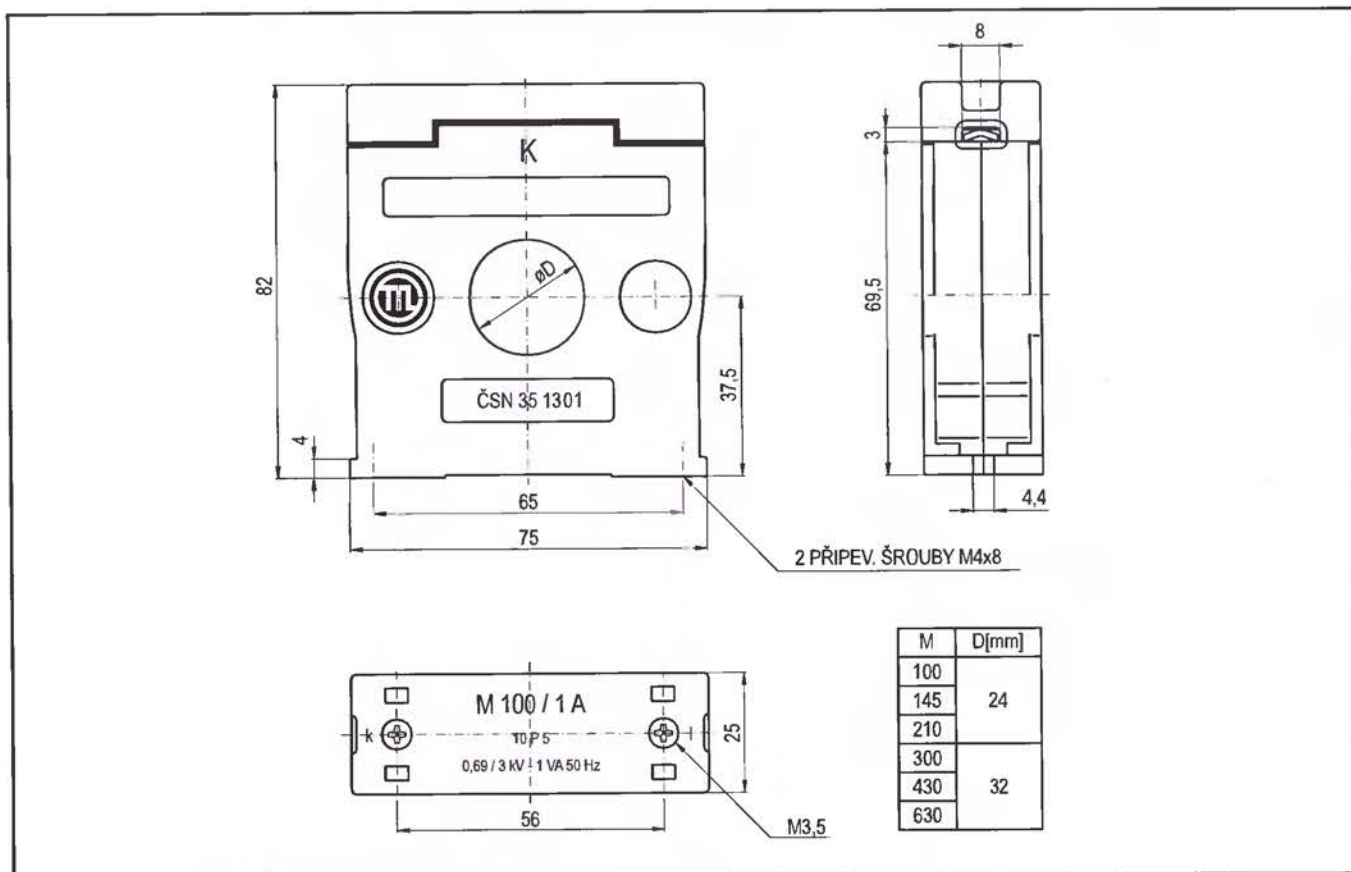
\* V průběhu roku 2000 bude nahrazena kombinovanou drážkou PH2 + průběžná.



Vytváření průvleků primárním vodičem na jisticím transformátoru M

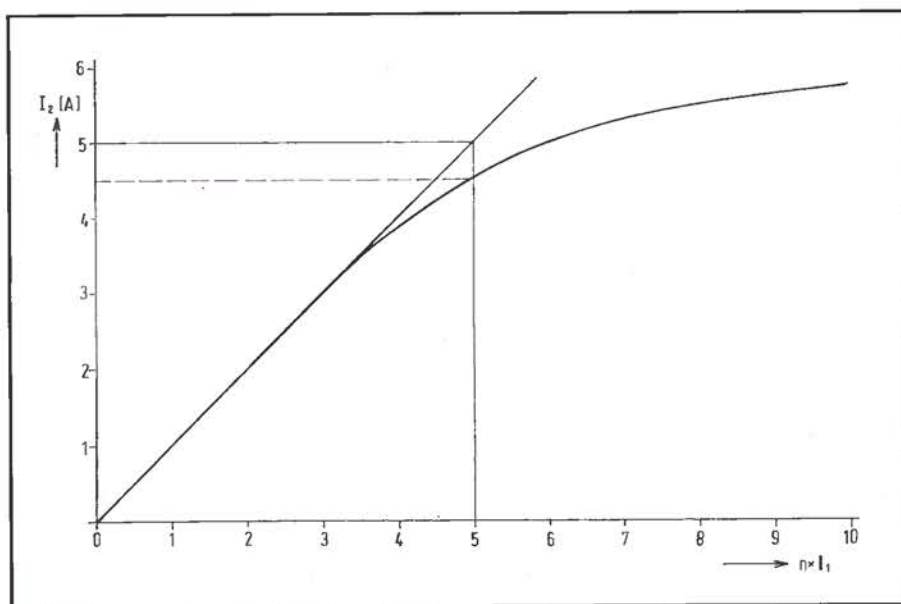


#### Rozměrový výkres jisticího transformátoru M



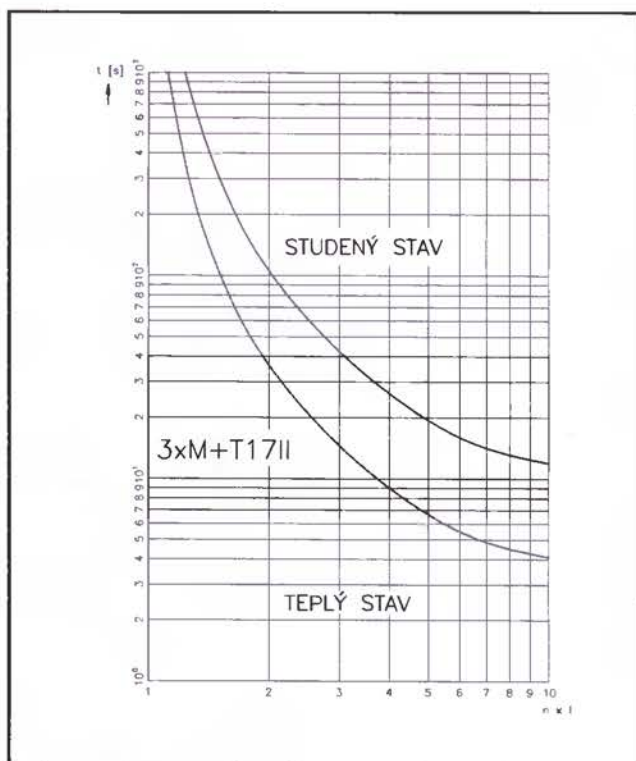
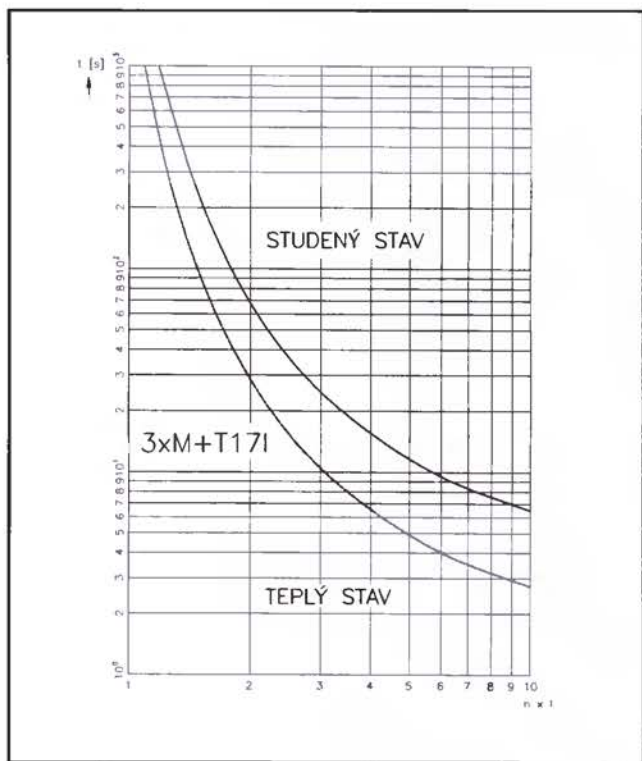
Pracovní poloha transformátoru je libovolná. Připevnění na panel je dvěma šrouby M4.

#### Převodní charakteristika jisticího transformátoru M



Převodní charakteristika udává kategorii transformátorů 10P5 dle ČSN 35 1301.

Vypínací charakteristika souprav jistících transformátorů řady M s jistícím relé T17I a T17II.



Vypínací čas soupravy T17I /1A + 3 ks transformátorů M je 8 s ze studeného stavu pro 7,2 násobek nařízeného proudu relé (odpovídá vypínací třídě 20 dle ČSN EN 60 947-4-1).

Vypínací čas soupravy T17II /1A + 3 ks transformátorů M je 18 s ze studeného stavu pro 7,2 násobek nařízeného proudu relé (odpovídá vypínací třídě 30 dle ČSN EN 60 947-4-1).

#### Použití soupravy

Pracovní proud soupravy je určen počtem průvleků vodiče oknem transformátoru.

Při jednoduchém průvleku jistí souprava obvod s hodnotou proudu odpovídající jmenovité hodnotě transformátorů M s nařiditelností  $(0,69-1) \times I_n$ , viz tabulka č. 38.

Vytvořením více primárních průvleků lze rozšířit možnost použití pro obvody s menším proudem než je jmenovitá proudová hodnota transformátoru M.

Příklady použití jistící soupravy T17/1 A + 3 ks transformátorů M jsou uvedeny v tabulce č. 38.

Primární vinuti s jedním průvlekiem může být provedeno neizolovaným vodičem. Okno transformátoru umožňuje snadné provlečení největšího uvažovaného průřezu slaného vodiče t.j. 95 mm<sup>2</sup> (max. průměr 19,5 mm) do 210 A a 240 mm<sup>2</sup> (max. průměr 26,5 mm) do 630 A. Jistící transformátory M300, M430 a M630 lze rovněž nasunout na neizolovanou Cu sběrnici o max. rozměru 25 x 16, ev. 30 x 8 (dva pasy 30 x 4 paralelně).

Propojení sekundárního obvodu jistících transformátorů M je nutno provést Cu vodičem o minimálním průřezu 1,5 mm<sup>2</sup> a max. délce 4 m/pól.

Počet průvleků uvedený v tab. č. 38 je definován počtem průchodu vodiče oknem transformátoru, jak je znázorněno na obrázku na str. 71. Obrázek znázorňuje 3 průvleky vytvořené dvojím ovinutím téhož vodiče.

#### Příklady použití jistící soupravy T17/1A + 3 ks transformátorů M s primárními průvleky na proudových transformátorech

Tabulka č. 38

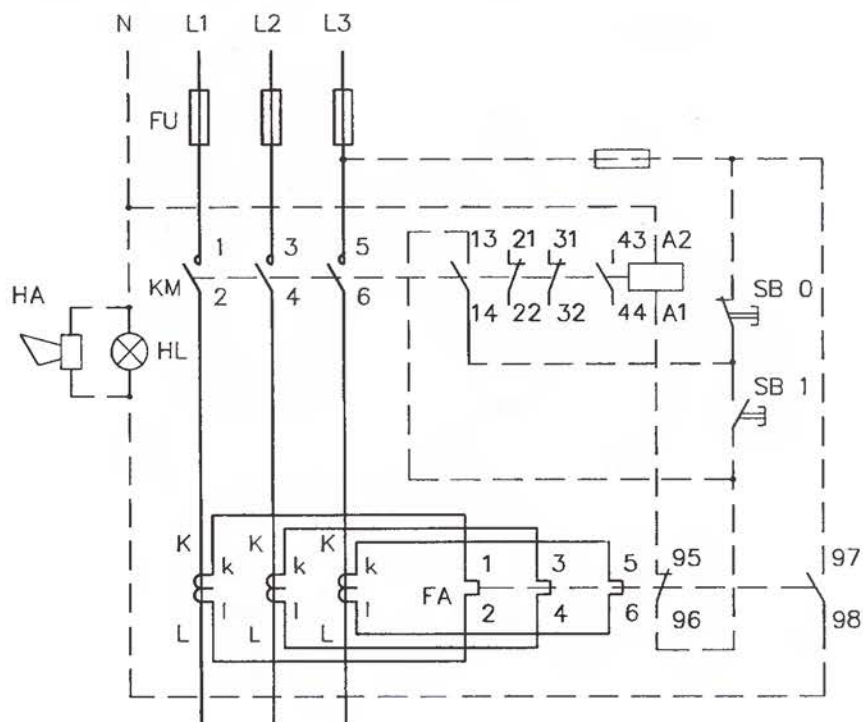
Jmenovitý primární proud [A]	Rozsah [A]	Typ M	Počet průvleků
12,5	8,6-12,5	100	8
14,3	9,9-14,3	100	7
16,7	11,5-16,7	100	6
20	13,8-20	100	5
25	17,3-25	100	4
33,3	23-33,3	100	3
48,3	33,3-48,3	145	3
50	34,5-50	100	2
72,5	50-72,5	145	2
100	69-100	100	1
145	100-145	145	1
210	145-210	210	1
300	207-300	300	1
430	297-430	430	1
630	435-630	630	1

#### Upozornění

Z hlediska jistění symetrie fází je vhodné používat relé nařizené blíže horní hranici proudové nařiditelnosti.

Jistící soupravu lze použít pro jiné frekvence sítě s respektováním téměř lineární změny nadproudového činitele a tím i výsledné charakteristiky soupravy. Změna funkčních časů je nepodstatná pro rozsah 42 až 60 Hz.

Jistící relé v sekundárním zapojení se stykačem a signalizací



### 2.3.2 Údaje nutné pro objednávku

1. Počet kusů
2. Typ jistícího relé (adapteru, jistícího transformátoru)
3. Jmenovitá proudová hodnota relé (jistícího transformátoru)
4. Typ vypínací charakteristiky I nebo II

#### Příklad objednávky

Typ	Počet kusů
Relé T63I 14,5 A	5 ks
Adaptér H63	5 ks
Relé T17II/1 A	1 ks
Jistící transformátor M630	3 ks
Adaptér H17	1 ks
Jistící souprava M145	2 ks (bude dodáno samostatně 6 x M145, 2 x T17I /1 A, 2 x H17)

#### 3.1 Všeobecná část

##### 3.1.1 Použití

Spouštěče motorů jako kombinace všech spínacích prostředků nezbytných k rozběhu a vypnutí motorů tvoří součást jejich automatického ovládání. Spouštěče obsahují podle typové velikosti příslušné typy stykačů a vhodné nadproudové jištění, které může být na přání zákazníka vynecháno. Jističí relé a jističí souprava jistí motor proti přetížení, ale nejistí jej proti zkratu. Proto hlavní obvod musí být chráněn pojistkami nebo jističem, který je nutno při montáži umístit do přívodu mimo spouštěč.

##### 3.1.2 Normativy

Spouštěče motorů odpovídají normám ČSN EN 60 947-4-1, IEC 947-4-1. Elektrická odolnost izolace použitých stykačů a jističích relé splňuje požadavky ČSN EN 61 010-1, čl. 661 pro oddělení hlavních ovládacích a pomocných obvodů, kategorie přepětí v instalaci III, stupeň znečištění 2, zkušební napětí 4 350 V/50-60 Hz. Spouštěče jsou přizpůsobeny pro připojení k pětivodičové soustavě napětí dle ČSN 33 2000-5-54.

##### Poznámka:

Pro zachování předepsaných izolačních vzdáleností u spouštěčů motorů se stykači V85F, V105F, V140F a V170F je nutné použít izolační návleky na kabelová oka, která jsou namontovaná směrem k připevňovacímu panelu.

##### 3.1.3 Pracovní podmínky

- A) Spouštěče motorů do velikosti použitých stykačů V170F se vyrábějí v jednotném provedení G, které z hlediska klimatické odolnosti odpovídají studeným C, horkým suchým MWDr a horkým vlhkým vyrovnaným WDaE klimátům ČSM IEC 721-2-1 (IEC 721-2-1) a vyhovují:
- a) Zkouška chladem podle ČSN EN 60068-2-1 (IEC 68-2-1). Zkouška Ad: zkušební teplota  $-55\text{ }^{\circ}\text{C}$ , doba expozice 16 hod,
  - b) Zkouška suchým teplem podle ČSN EN 60068-2-2. Zkouška Bd: zkušební teplota  $+55\text{ }^{\circ}\text{C}$ , doba expozice 16 hod,
  - c) Zkouška vlhkým teplem cyklickým podle ČSN 34 5791 část 2-30 (IEC 68-2-30). Zkouška Db: nejvyšší teplota  $40\text{ }^{\circ}\text{C}$ , počet cyklů 21, varianta 2,
  - d) Zkouška plísňemi podle ČSN 34 5791 část 2-10 (IEC 68-2-10). Zkouška J: varianta 1,
  - e) Zkouška simulovaného slunečního záření na úrovni zemského povrchu podle ČSN 34 5791 část 2-5 (IEC 68-2-5). Zkouška Sa: teplota  $40\text{ }^{\circ}\text{C}$ , počet cyklů 3.
- Poznámka: U výrobků opatřených kryty se ověřují pouze výrobky v krytu
- f) Zrychlené korozní zkoušky za přítomnosti oxidu siřičitého a kondenzace vodní páry podle ČSN 03 8130. Zkouška: 1 cyklus.

Relativní vlhkost do 98 % při teplotě  $+35\text{ }^{\circ}\text{C}$  min.

Mezní teplota  $-50\text{ }^{\circ}\text{C}$  až  $+45\text{ }^{\circ}\text{C}$ .

Nadmořská výška do 2 000 m.

- B) Spouštěče motorů SVH250, SVH440 a SV53D spolehlivě pracují za podmínek a v prostředí, které u normálních provedení je charakterizováno normou ČSN EN 60 947-1. Pro ztížené klimatické podmínky se spouštěče motorů vyrábějí v provedení G (viz odstavec A).

### Pracovní poloha

Spouštěče se připevňují na svislý panel nebo lištu tak, aby označující symboly byly čitelné ve vodorovném směru. Maximální odklon od pracovní polohy 10° ve všech směrech.

### 3.1.4 Připojitelnost vodičů na svorky – tabulka č. 39

Typ stykače	Hlavní kontakty				Pomocné kontakty a cívka			
	Typ svorky	Šroub svorky	Cu vodič [mm²]		Typ svorky	Šroub svorky	Cu vodič [mm²]	
			tuhý	ohébný			tuhý	ohébný
SC9, 12, 17	hlavičková	M3,5	1-4	0,75-2,5	hlavičková	M3,5	1-2,5	0,75-1,5
SBC9, 12, 17	hlavičková	M3,5	1-4	0,75-2,5	hlavičková	M3,5	1-2,5	0,75-1,5
SRC9, 12, 17	hlavičková	M3,5	1-4	0,75-2,5	hlavičková	M3,5	1-2,5	0,75-1,5
SYD9, 12, 17	hlavičková	M3,5	1-4	0,75-2,5	hlavičková	M3,5	1-2,5	0,75-1,5
SC16, 25, 32	hlavičková	M4	1-6	0,75-4	hlavičková	M3,5	1-2,5	0,75-1,5
SBC16, 25, 32	hlavičková	M4	1-6	0,75-4	hlavičková	M3,5	1-2,5	0,75-1,5
SRC16, 25, 32	hlavičková	M4	1-6	0,75-4	hlavičková	M3,5	1-2,5	0,75-1,5
SYD25	hlavičková	M4	1-6	0,75-4	hlavičková	M3,5	1-2,5	0,75-1,5
SC44, 63, 72	zdiřková	M6	2,5-16	1,5-25	hlavičková	M3,5	1-2,5	0,75-1,5
SBC44, 63, 72	zdiřková	M6	2,5-16	1,5-25	hlavičková	M3,5	1-2,5	0,75-1,5
SRC44, 63, 72	zdiřková	M6	2,5-16	1,5-25	hlavičková	M3,5	1-2,5	0,75-1,5
SYD44, 63	zdiřková	M6	2,5-16	1,5-25	hlavičková	M3,5	1-2,5	0,75-1,5
SV85, 105	pro kabel. oka	M6	-	10-35	hlavičková	M3,5	1-2,5	0,75-1,5
SBV85, 105	pro kabel. oka	M6	-	10-35	hlavičková	M3,5	1-2,5	0,75-1,5
SRV85, 105	pro kabel. oka	M6	-	10-35	hlavičková	M3,5	1-2,5	0,75-1,5
SYD85, 105	pro kabel. oka	M6	-	10-35	hlavičková	M3,5	1-2,5	0,75-1,5
SV140, 170	pro kabel. oka	M10	-	25-70	hlavičková	M3,5	1-2,5	0,75-1,5
SBV140, 170	pro kabel. oka	M10	-	25-70	hlavičková	M3,5	1-2,5	0,75-1,5
SRV140, 170	pro kabel. oka	M10	-	25-70	hlavičková	M3,5	1-2,5	0,75-1,5
SYD140, 170	pro kabel. oka	M10	-	25-70	hlavičková	M3,5	1-2,5	0,75-1,5
SVH250	pro kabel. oka	M12	-	70-150	hlavičková	M3,5	1-2,5	0,75-1,5
SVH440	pro kabel. oka	M12	-	120-300	hlavičková	M3,5	1-2,5	0,75-1,5
SV53D	pro kabel. oka	M16	-	min. 300*	hlavičková	M3,5	1-2,5	0,75-1,5

\* nebo 2 vodiče 185 mm²

### 3.1.5 Vybavení spouštěčů

Spouštěče motorů se vyrábějí v těchto provedeních:

- Spouštěče blokovací – jen vestavné provedení IP00
- Spouštěče pro přímé spouštění – IP20 a IP54 v plechové skříni  
IP65 v plastové skříni
- Spouštěče reverzační – IP00 vestavné provedení  
IP54 v plechové skříni  
IP65 v plastové skříni
- Spouštěče hvězda-trojúhelník – IP00 vestavné provedení  
IP54 v plechové skříni  
IP65 v plastové skříni

Skříňe spouštěčů jsou opatřeny ucpávkovými vývodkami (podle velikosti stykačů):

- C9, C12, C17 (2 resp. 3 × GP16 × 14 + GP13,5 × 12)
- C16M, C25M, C32M (2 resp. 3 × GP21 × 18 + GP13,5 × 12)
- C44M, C63M, C72M (2 resp. 3 × GP29 × 24 + GP13,5 × 12)
- V85F, V105F (2 resp. 3 × GP36 × 31 + GP13,5 × 12)
- V140F, V170F (2 resp. 3 × GP42 × 38 + GP13,5 × 12)

Spouštěče obsahují nadproudové jištění:

Spouštěče přímé a reverzační

SC9, SRC9	3 A, 4,3 A, 6,3 A, 9 A (dle požadavku i menší)
SC12, SRC12	13 A
SC17, SRC17	19 A
SC16, SRC16	13 A, 19 A
SC25, SRC25	25 A
SC32, SRC32	32 A
SC44, SRC44	14,5 A, 21 A, 30 A, 43 A
SC63, SRC63	63 A
SC72, SRC72	75 A
SV85, SRV85	1 ks relé T17-1 A + 3 ks jistící trafo M100, M145 (2 průvleky)
SV105, SRV105	1 ks relé T17-1 A + 3 ks jistící trafo M100, M145
SV140, SRV140	1 ks relé T17-1 A + 3 ks jistící trafo M145
SV170, SRV170	1 ks relé T17-1 A + 3 ks jistící trafo M210
SVH250	1 ks relé T17-1 A + 3 ks jistící trafo M210, M300
SVH440	1 ks relé T17-1 A + 3 ks jistící trafo M300, M430
SV53D	1 ks relé T17-1 A + 3 ks jistící trafo M430, M630

Spouštěče hvězda-trojúhelník

SYD9	relé 6,3 A – nastavitelný rozsah síťového proudu 7,5-10,9 A
SYD12	relé 9 A – nastavitelný rozsah síťového proudu 10,8-15,5 A
SYD17	relé 13 A – nastavitelný rozsah síťového proudu 15,5-22,5 A
SYD25	relé 19 A – nastavitelný rozsah síťového proudu 22,7-32,9 A
SYD44-18,5	relé 21 A – nastavitelný rozsah síťového proudu 25-36,3 A
SYD44	relé 30 A – nastavitelný rozsah síťového proudu 36-52 A
SYD63	relé 43 A – nastavitelný rozsah síťového proudu 51,4-74,5 A
SYD85	1 ks relé T17-1 A + 3 ks jistící trafo M100 (2 průvleky) nastavitelný rozsah síťového proudu 60-86,6 A
SYD105	1 ks relé T17-1A + 3 ks jistící trafo M145 (2 průvleky) nastavitelný rozsah síťového proudu 86,6-125 A
SYD140	1 ks relé T17-1 A + 3 ks jistící trafo M100 nastavitelný rozsah síťového proudu 125-173 A
SYD170	1 ks relé T17-1 A + 3 ks jistící trafo M145 nastavitelný rozsah síťového proudu 173-250 A

V přehledu jsou uvedeny jmenovité proudové hodnoty  $I_n$  použitých relé, která jsou nařiditelná v rozsahu  $(0,69-1) I_n$  a vyrábějí se s charakteristikou I nebo II dle kapitoly 2.2.3 katalogu. Při použití jistící soupravy je nutno připojovací vodič vést okénkem (kruhovým otvorem) transformátoru M, případně provést připojovacím vodičem potřebný počet průvleků. Způsob zapojování jistící soupravy je popsán v návodu k zapojení jistící soupravy v kapitole 2.3.1 katalogu.

#### 3.1.6 Skladování

Spouštěče musí být uskladněny v suchých prostorách, chránící spouštěče před nepříznivými povětrnostními vlivy.

Maximální relativní vlhkost je 80 % při teplotě 20 °C.

#### 3.2 Spouštěče pro přímé spouštění

##### 3.2.1 Popis

Spouštěče pro přímé spouštění jsou určeny k častému spínání silnoproudých elektrických obvodů, kde se vyžaduje dálkové ovládání (motory, topidla a podobně), nebo jako součást automatického ovládání motorů.

**Poznámka:**

Vzhledem k tomu, že u spouštěče SVH250 jsou otvory v jisticích transformátorech pouze o průměru 24 mm (u M210) a o průměru 32 mm (u M300) a kabelová oka podle ČSN 37 1341 pro šroub M12 (svorka stykače) mají vnější průměr 30,5 mm, je souprava jisticích transformátorů umístěna tak, aby bylo možno použít po provlečení vodičů otvory jisticích transformátorů kabelová oka příložková ČSN 37 1347. U spouštěčů SVH440 a SV53D je jisticí souprava již propojena s hlavními svorkami stykače Cu pasy, průvlekovými trubkami a svorníky M16. Přívodní vodiče lze přímo připojit na svorky pasů opatřené šrouby M12 pro SVH440 a M16 pro SV53D.

3.2.2 Tabulka č.40 – technická data

Technická data	SC9	SC12	SC17	SC16	SC25	SC32
Jmenovité izolační napětí $U_i$ [V] Jmenovitý tepelný proud $I_{th}$ [A] Jmenovitý pracovní proud $I_e$ v AC-3 pro 400 V [A]	690 19 9	690 19 12	690 19 16	690 32 16	690 32 25	690 32 32
<b>Max. výkon spín. motoru [kW]</b> <b>v kategorii AC-3 pro 400 V</b> <b>v kategorii AC-3 pro 500 V</b> <b>v kategorii AC-3 pro 690 V</b>	<b>4</b> <b>5,5</b> <b>5,5</b>	<b>5,5</b> <b>7,5</b> <b>7,5</b>	<b>7,5</b> <b>9</b> <b>9</b>	<b>7,5</b> <b>9</b> <b>11</b>	<b>11</b> <b>11</b> <b>11</b>	<b>15</b> <b>18,5</b> <b>18,5</b>
Elektrická trvanlivost v AC-3 pro 400 V [sep.] $I_e = 9$ A $I_e = 12$ A $I_e = 16$ A $I_e = 25$ A $I_e = 32$ A $I_e = 44$ A $I_e = 63$ A $I_e = 72$ A $I_e = 85$ A $I_e = 105$ A $I_e = 140$ A $I_e = 170$ A $I_e = 440$ A $I_e = 630$ A	$5 \times 10^6$	$5 \times 10^6$	$5 \times 10^6$	$5 \times 10^6$	$5 \times 10^6$	$5 \times 10^6$
Max. hustota spínání [sep./h]	600	600	600	600	600	600
Ovládací napětí cívky [V/50 Hz] [V/60 Hz] Mechanická trvanlivost [sep.]	12-690 24-440 $10 \times 10^6$	12-690 24-440 $10 \times 10^6$	12-690 24-440 $10 \times 10^6$	12-690 24-440 $10 \times 10^6$	12-690 24-440 $10 \times 10^6$	12-690 24-440 $10 \times 10^6$
Stupeň krytí	IP54 IP65	IP54 IP65	IP54 IP65	IP54 IP65	IP54 IP65	IP54 IP65

### 3. Spouštěče motorů

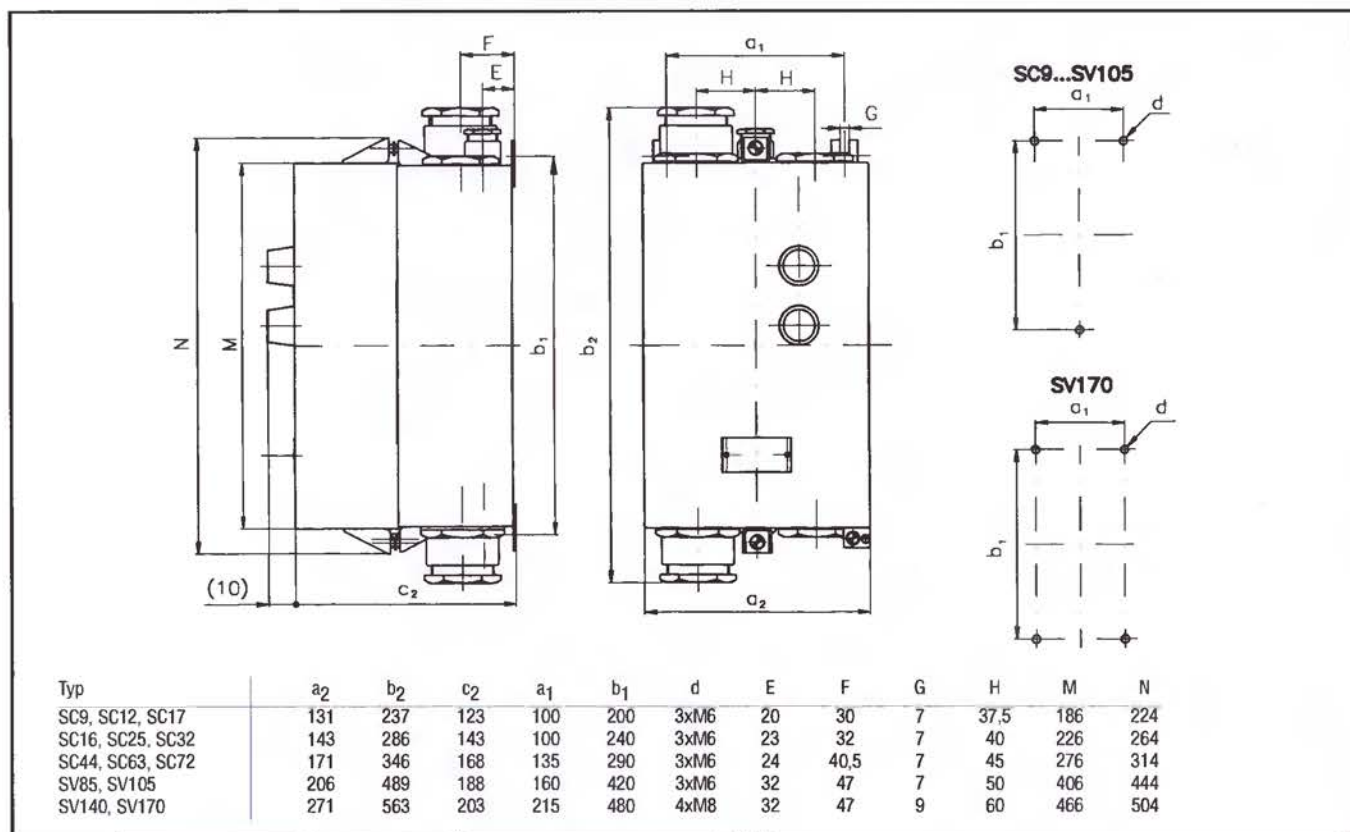
#### 3.2 Spouštěče pro přímé spouštění

SC44	SC63	SC72	SV85	SV105	SV140	SV170	SVH250D	SVH440	SV53D
690 72 44	690 72 63	690 72 72	690 105 85	690 105 105	690 170 140	690 170 170	690 450 300	690 450 440	690 630 630
22 30 22	30 37 30	37 45 45	45 45 37	55 55 45	75 75 55	90 90 75	160 200 200	250 250 250	315 400 500
5x10 <sup>6</sup>	5x10 <sup>6</sup>	5x10 <sup>6</sup>	5x10 <sup>6</sup>	5x10 <sup>6</sup>	5x10 <sup>6</sup>	5x10 <sup>6</sup>	5x10 <sup>6</sup>		
600	600	600	600	600	600	600	600	600	600
12-690 24-440 10x10 <sup>6</sup>	12-690 24-440 10x10 <sup>6</sup>	12-690 24-440 10x10 <sup>6</sup>	24-690 24-440 5x10 <sup>6</sup>	24-690 24-440 5x10 <sup>6</sup>	42-690 42-440 5x10 <sup>6</sup>	42-690 42-440 5x10 <sup>6</sup>	110-690 110-440 5x10 <sup>6</sup>	110-690 110-440 5x10 <sup>6</sup>	110-690 110-440 10 <sup>6</sup>
IP54 IP65	IP54 IP65	IP54 IP65	IP54 IP65	IP54 IP65	IP54	IP54	IP20	IP20	IP20

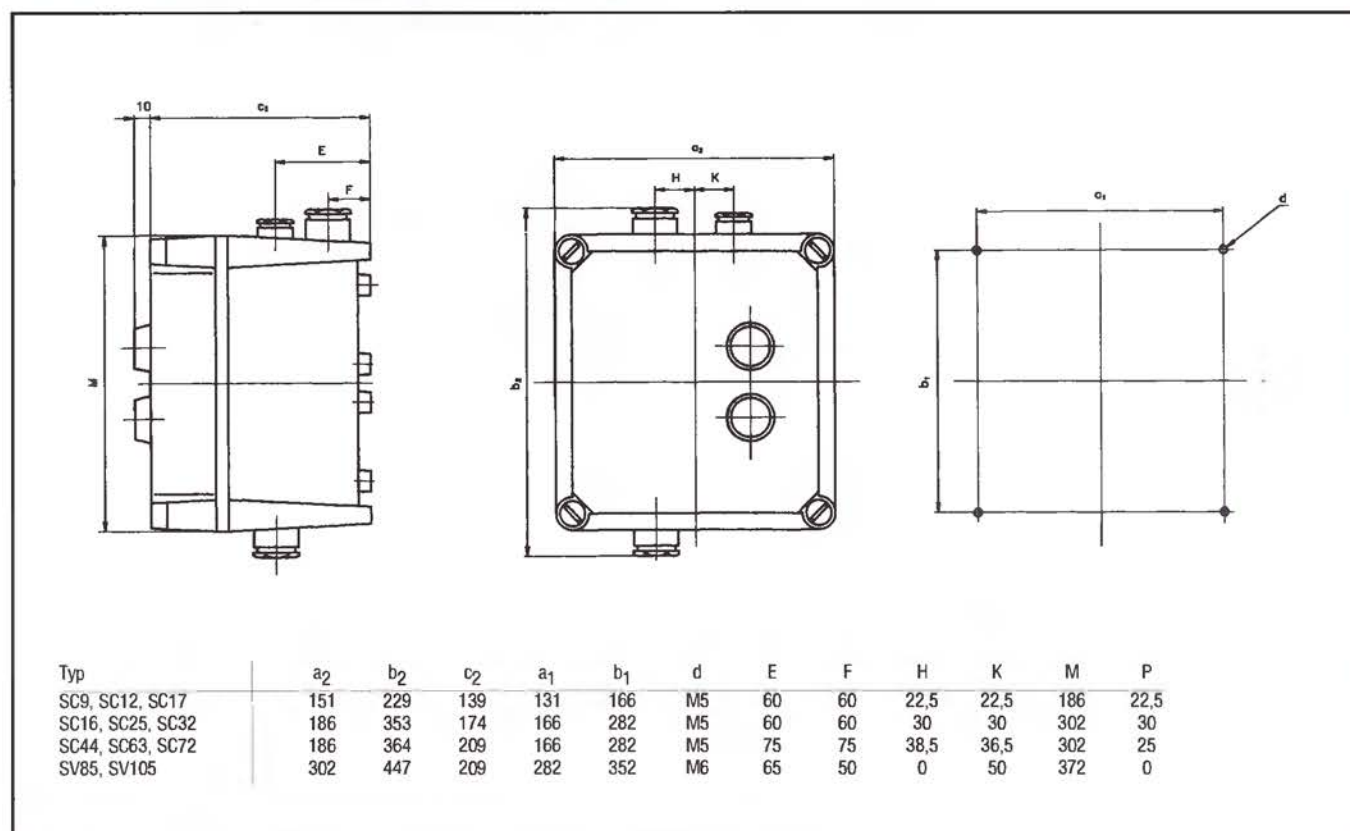
### 3. Spouštěče motorů

### 3.2 Spouštěče pro přímé spouštění

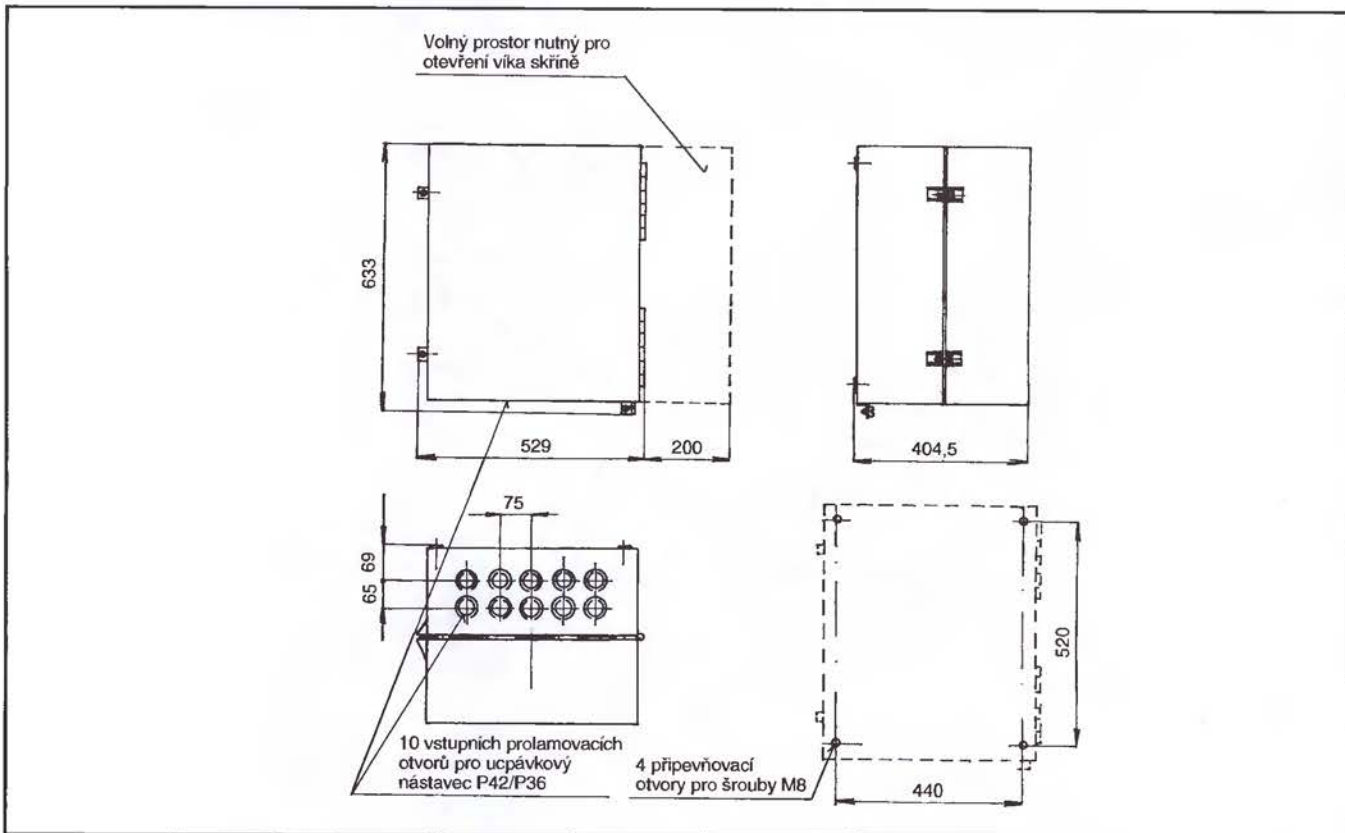
#### 3.2.3 Rozměrové výkresy – rozměrový výkres přímých spouštěčů SC9 – SV170 (IP54)



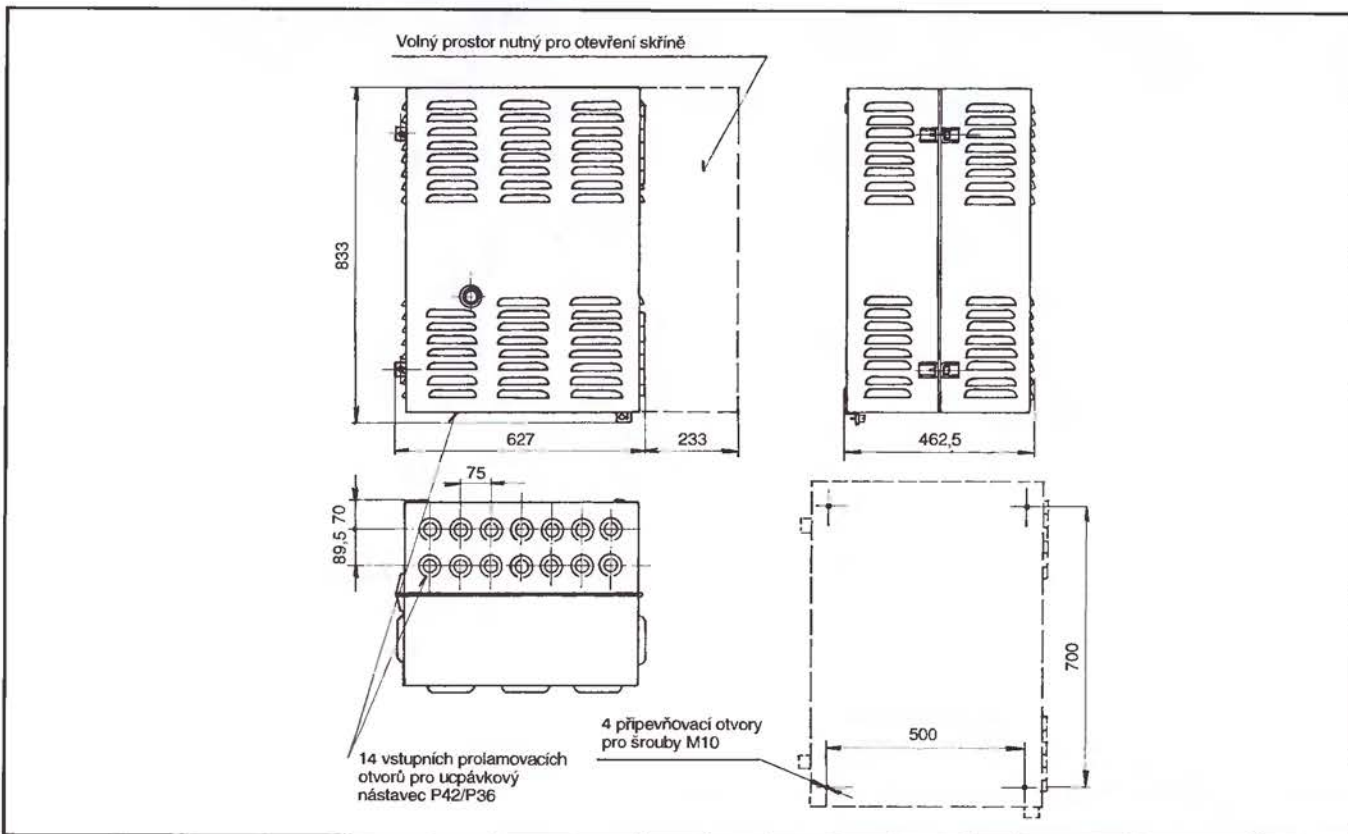
#### Rozměrový výkres přímých spouštěčů SC9 – SV105 (IP65)



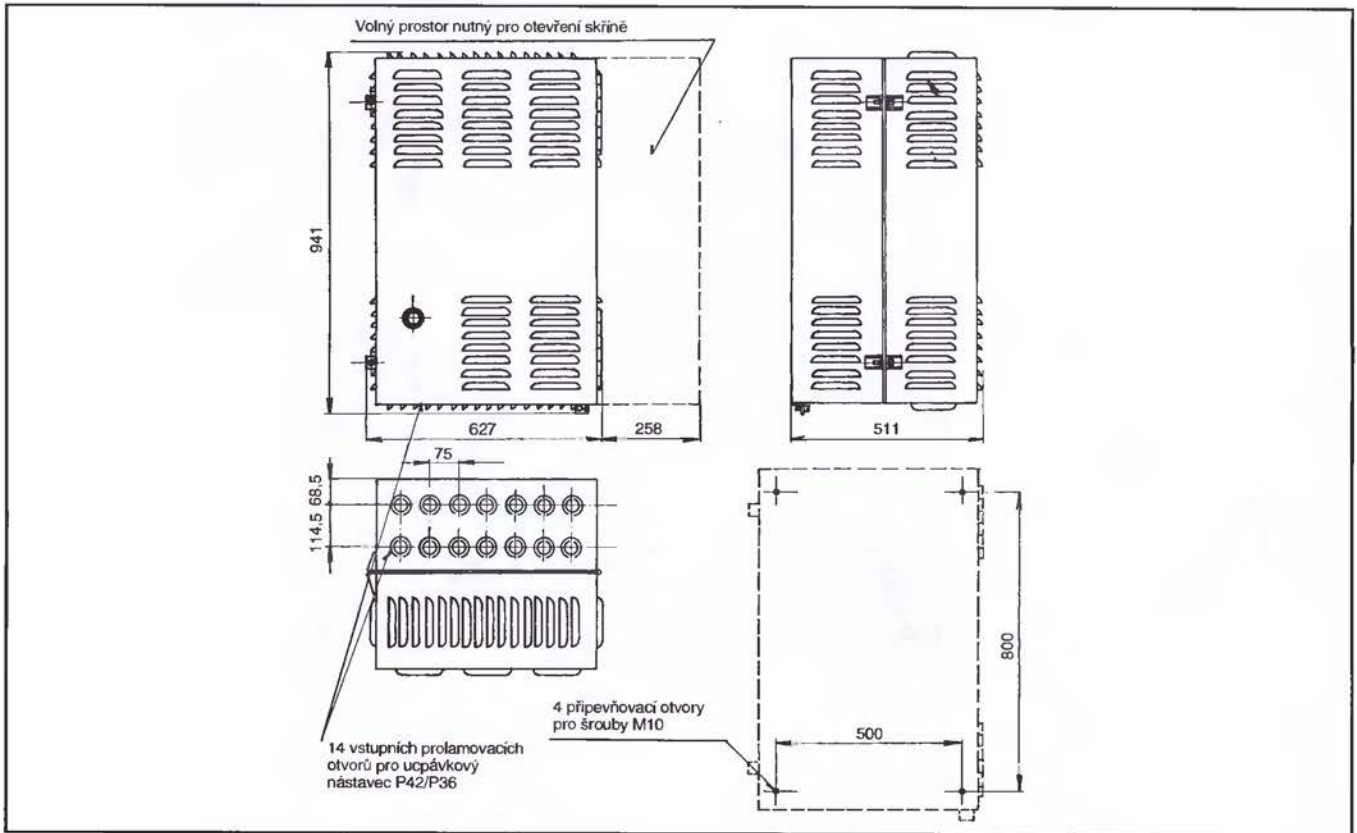
Rozměrový výkres přímých spouštěčů SVH250 (IP20)



Rozměrový výkres přímých spouštěčů SVH440 (IP20)

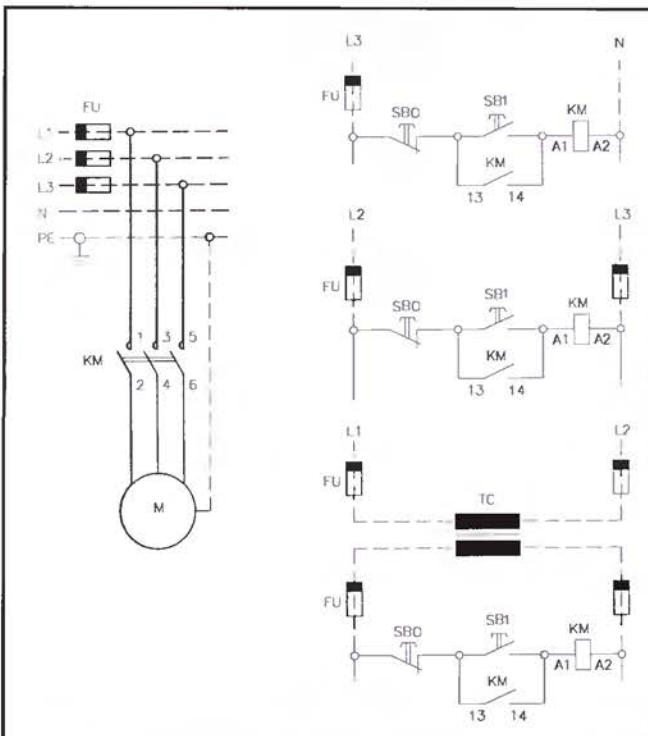


### Rozměrový výkres přímých spouštěčů SV53D (IP20)



### 3.2.4 Schémata zapojení

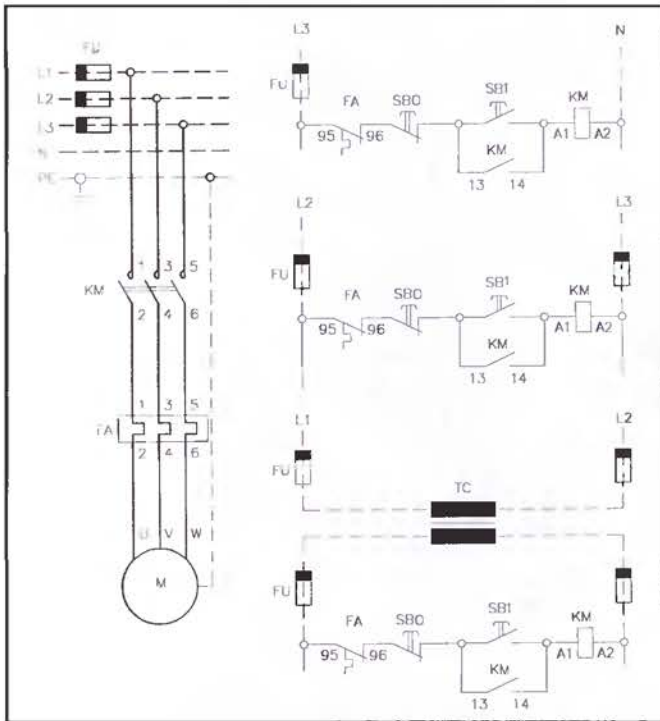
#### Schéma zapojení spouštěčů SC, SV, SVH bez jištění ovládaný dvojitlačítkem



### 3. Spouštěče motorů

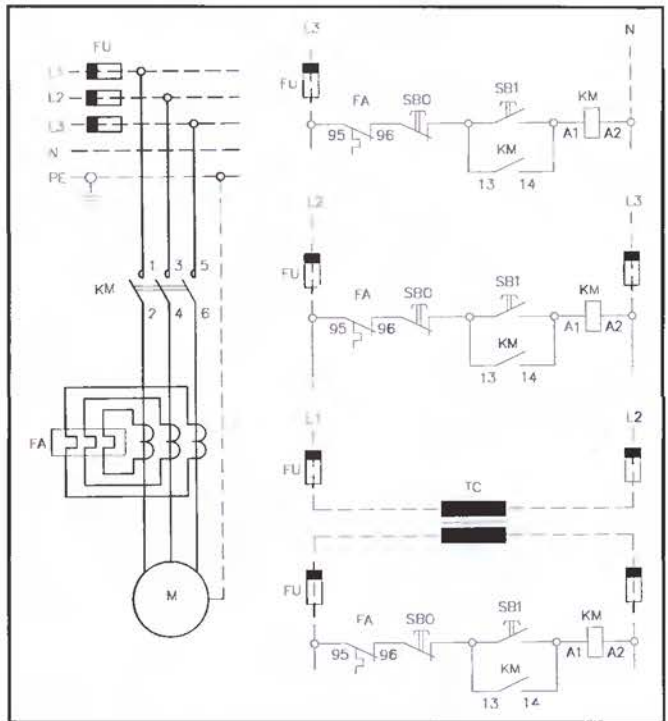
### 3.2 Spouštěče pro přímé spouštění

Schéma zapojení spouštěčů SC9 – SC72 s jisticím relé, ovládání dvojtlačítkem



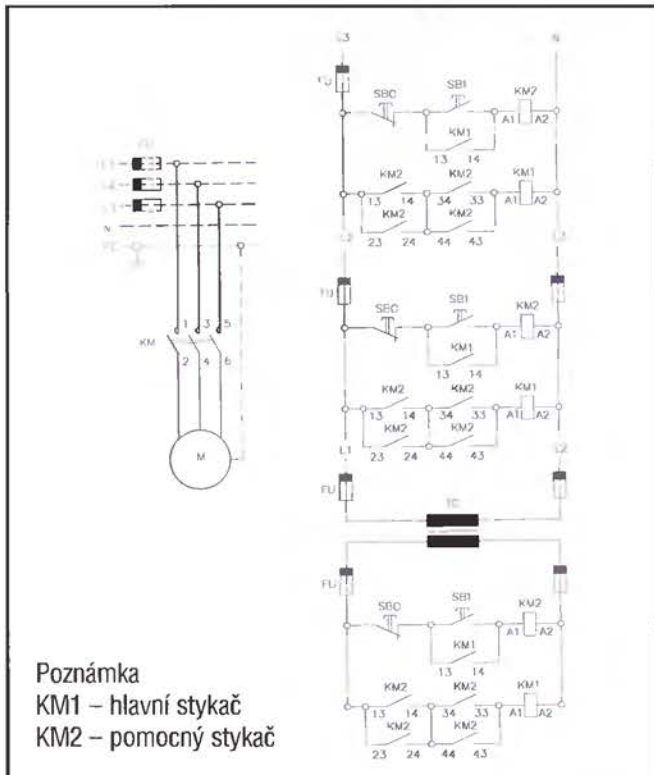
Modré znovuzapínací tlačítko jisticího relé T17 (T63) v poloze A

Schéma zapojení SV85, SV105, SV140, SV170, SVH250, SVH440 s jisticí soupravou, ovládání dvojtlačítkem



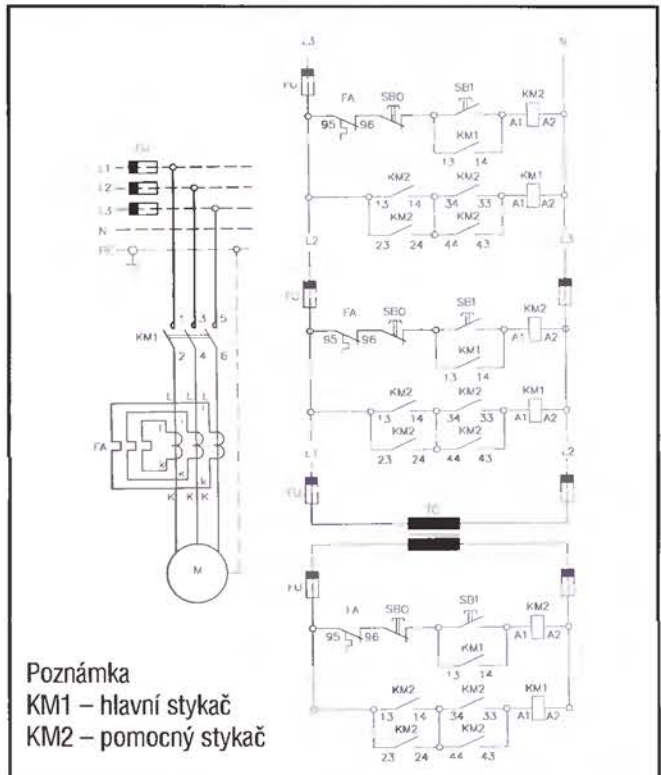
Modré znovuzapínací tlačítko jisticího relé T17 v poloze A

Schéma zapojení spouštěčů SV53D bez jištění



Poznámka  
KM1 – hlavní stykač  
KM2 – pomocný stykač

Schéma zapojení spouštěčů SV53D s jisticí soupravou



Poznámka  
KM1 – hlavní stykač  
KM2 – pomocný stykač

## 3.3 Blokovací jednotky

## 3.3.1 Popis

Blokovací jednotky se používají tam, kde se vyžaduje vzájemné mechanické blokování dvou stykačů. Vzájemné mechanické blokování zabraňuje současnému sepnutí obou stykačů. Blokovací jednotky SBC9 až SBC17 se připevňují vodorovně na svislý panel dvěma šrouby M5 a SBC16 až SBV170 čtyřmi šrouby tak, aby označující symboly na stykačích byly čitelné ve vodorovném směru. Stykače řady „C“ jsou standardně osazeny jednotkou pomocných kontaktů PK11E (jeden zapínací, jeden rozpínací). Jinou variantu pomocných kontaktů je možno dodávat na základě dohody. Stykače „V.F“ jsou standardně osazeny dvěma zapínacími a dvěma rozpínacími pomocnými kontakty.

## 3.3.2 Tabulka č. 41 – technická data

Technická data	SBC9	SBC12	SBC17	SBC16	SBC25
Jmenovité izolační napětí $U_i$ [V]	690	690	690	690	690
Jmenovitý tepelný proud $I_{th}$ [A]	25	25	25	32	32
Pracovní proud $I_e$ [A]					
v kategorii AC-3 pro 400 V	9	12	16	16	25
v kategorii AC-4 pro 400 V	4,7	5,6	6,6	7	8
<b>Max. výkon spín. motoru [kW]</b>					
<b>v kategorii AC-3 pro 400 V</b>	<b>4</b>	<b>5,5</b>	<b>7,5</b>	<b>7,5</b>	<b>11</b>
<b>v kategorii AC-4 pro 400 V</b>	<b>2</b>	<b>2,5</b>	<b>3</b>	<b>3</b>	<b>3,7</b>
Elektrická trvanlivost v AC-3 $I_e$ pro 400 V [sep.]	$10^6$	$10^6$	$10^6$	$10^6$	$10^6$
v AC-4 $I_e$ pro 400 V [sep.]	$3 \times 10^5$	$3 \times 10^5$	$3 \times 10^5$	$3 \times 10^5$	$3 \times 10^5$
Max. hustota spínání [sep./h]					
v AC-3 pro 400 V	600	600	600	600	600
v AC-4 pro 400 V	120	120	120	120	120
Ovládací napětí cívky					
[V/50 Hz]	12-690	12-690	12-690	12-690	12-690
[V/60 Hz]	24-440	24-440	24-440	24-440	24-440
Mechanická trvanlivost [sep.]	$10^7$	$10^7$	$10^7$	$10^7$	$10^7$
Stupeň krytí	IP00	IP00	IP00	IP00	IP00

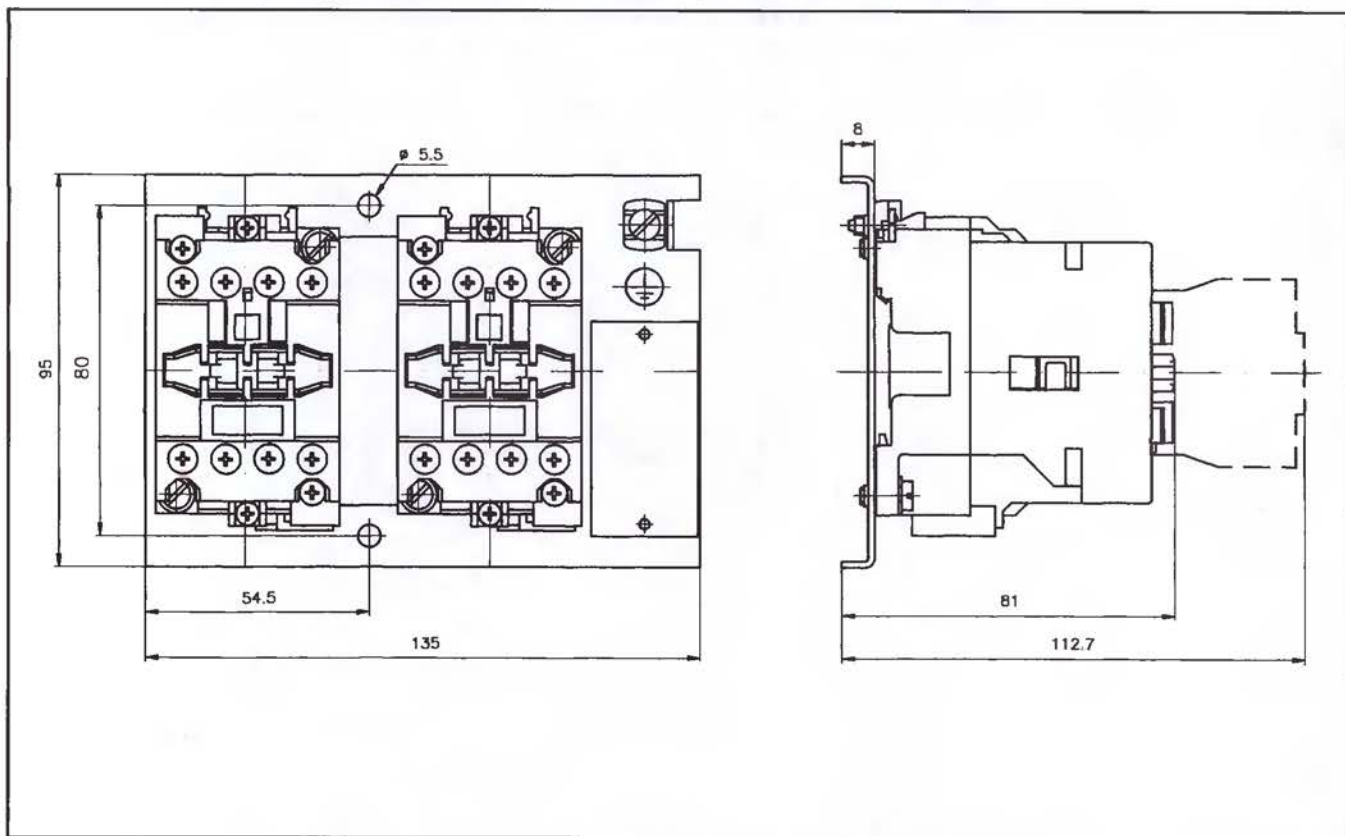
**Upozornění:**

U blokovacích jednotek je nutné dodržet zapojení tak, jak je uvedeno např. u reverzačních spouštěčů SR. V případě, že nebude použito zapojení ovládacích obvodů přesně podle tohoto schématu, je nutné zajistit časové zpoždění minimálně 0,1 s mezi odpadem a přiskokem reverzujících stykačů (např. elektronickým časovačem BT-ZP).

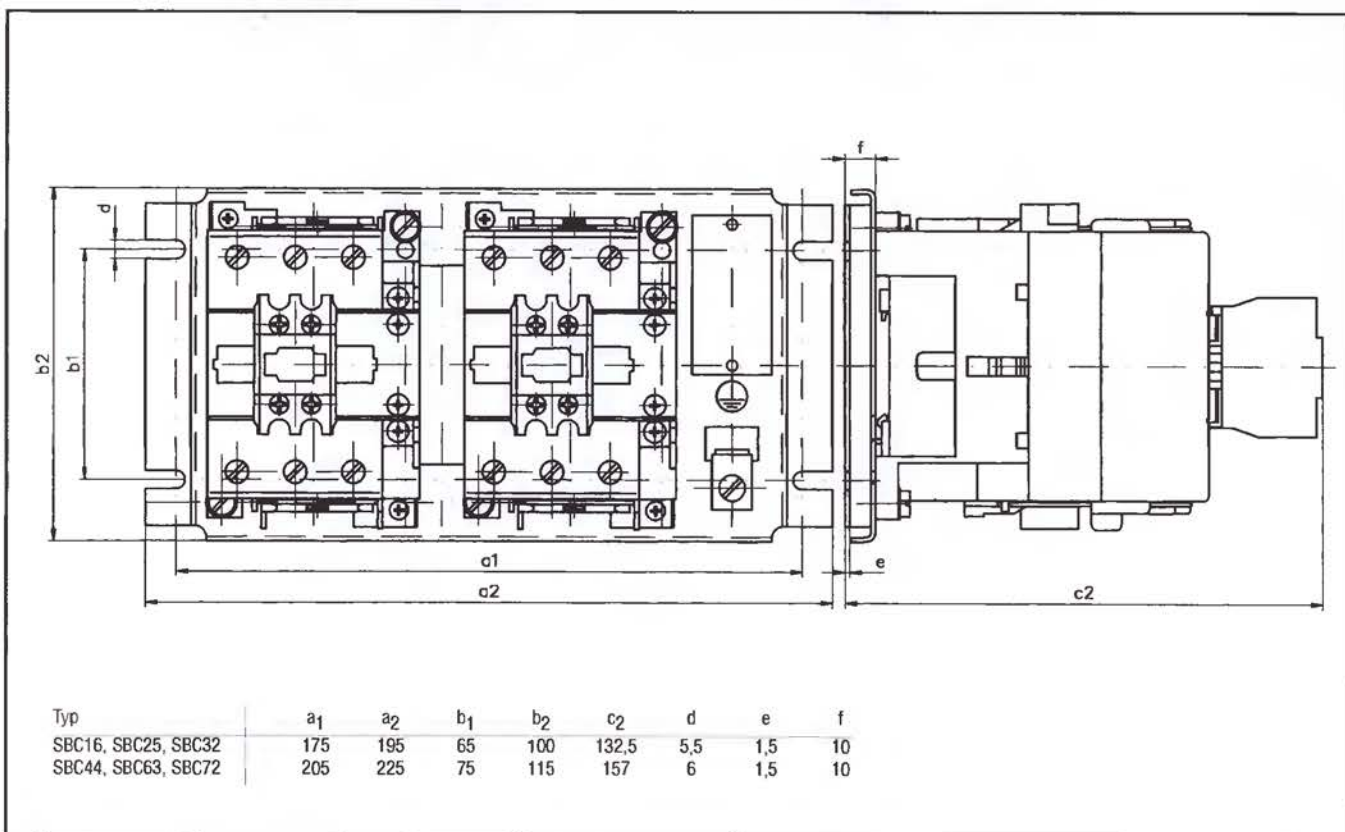
Na blokovací jednotce SBV se nesmí provádět žádné opravy ani výměna stykače. Tyto opravy může provádět pouze výrobní podnik, který blokovací jednotku po opravě seřídí a tím zajistí její správnou funkci.

SBC32	SBC44	SBC63	SBC72	SBV85	SBV105	SBV140	SBV170
690 32	690 85	690 85	690 85	690 140	690 140	690 190	690 190
32 9,5	44 15,2	63 18	72 20	85 30	105 38	140 44	170 50
<b>15</b> <b>4,5</b>	<b>22</b> <b>7,5</b>	<b>30</b> <b>9</b>	<b>37</b> <b>10</b>	<b>45</b> <b>15</b>	<b>55</b> <b>18,5</b>	<b>75</b> <b>22</b>	<b>90</b> <b>25</b>
10 <sup>6</sup> 3x10 <sup>5</sup>	5x10 <sup>5</sup> 3x10 <sup>5</sup>	5x10 <sup>5</sup> 3x10 <sup>5</sup>	5x10 <sup>5</sup> 3x10 <sup>5</sup>	5x10 <sup>5</sup> 3x10 <sup>5</sup>	5x10 <sup>5</sup> 3x10 <sup>5</sup>	5x10 <sup>5</sup> 3x10 <sup>5</sup>	5x10 <sup>5</sup> 3x10 <sup>5</sup>
600 120	600 120	600 120	600 120	120 120	120 120	120 120	120 120
12-690 24-440 10 <sup>7</sup>	12-690 24-440 10 <sup>7</sup>	12-690 24-440 10 <sup>7</sup>	12-690 24-440 10 <sup>7</sup>	24-690 24-440 10 <sup>6</sup>	24-690 24-440 10 <sup>6</sup>	42-690 42-440 10 <sup>6</sup>	42-690 42-440 10 <sup>6</sup>
IP00	IP00	IP00	IP00	IP00	IP00	IP00	IP00

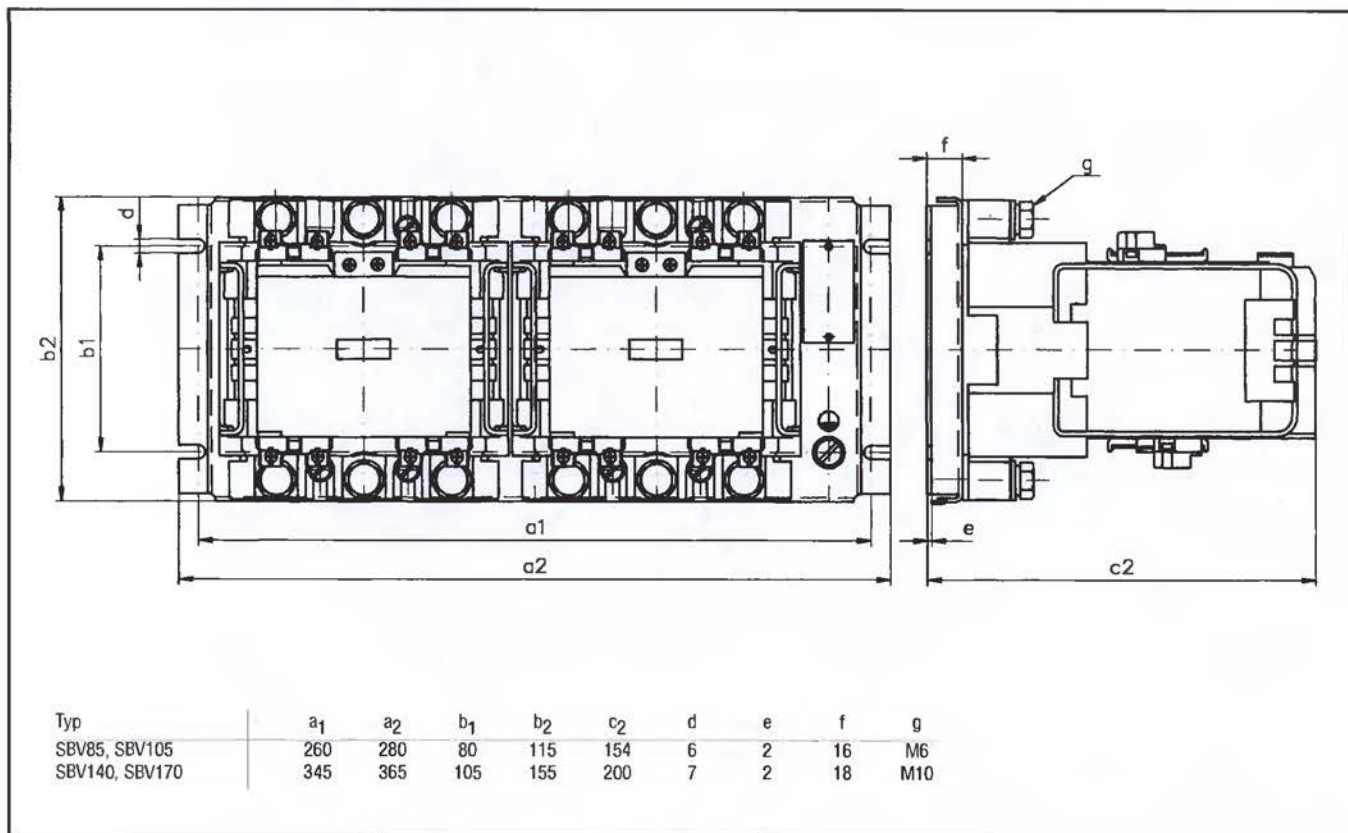
#### 3.3.3 Rozměrové výkresy – rozměrový výkres blokových jednotek SBC9, SBC12, SBC17



#### Rozměrový výkres blokových jednotek SBC16, SBC25, SBC32, SBC44, SBC60, SBC72



Rozměrový výkres blokovacích jednotek SBV85, SBV105, SBV140, SBV170



#### 3.4 Reverzační spouštěče

##### 3.4.1 Popis

Reverzační spouštěče se používají pro reverzaci trojfázových asynchronních motorů. Jsou sestaveny ze dvou stykačů a nadproudové ochrany, která může být případně vynechána. Stykače jsou blokovány elektricky proti současnému sepnutí obou stykačů.

##### Upozornění:

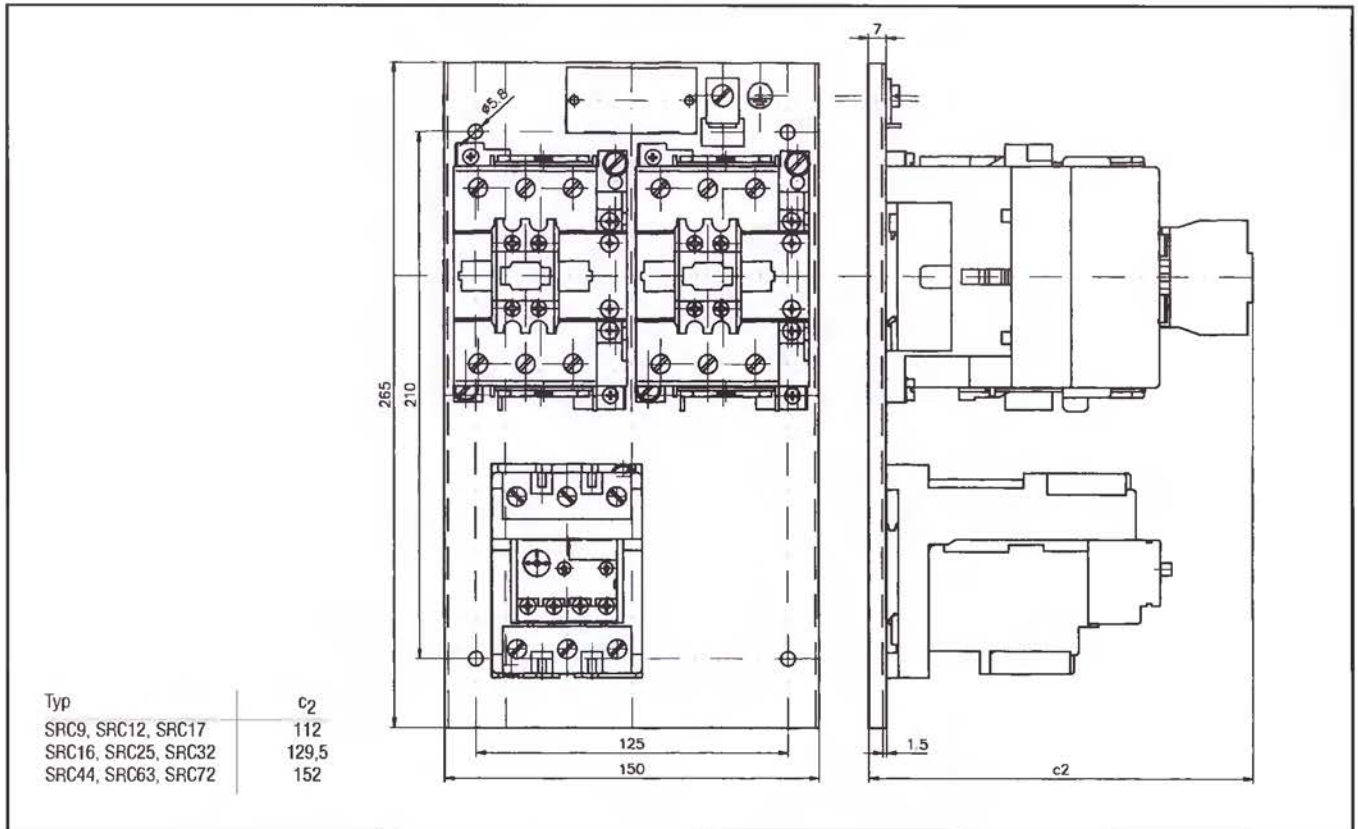
V případě, že nebude použito zapojení ovládacích obvodů přesně podle přiložených schémat (s trojtláčkem SB0, SB1, SB2), je nutné zajistit časové zpoždění (minimálně 0,1 s) mezi odpadem a přiskokem stykačů KM1 a KM2 (např. elektronickým časovačem BT-ZP).

##### 3.4.2 Tabulka č. 42 – technická data

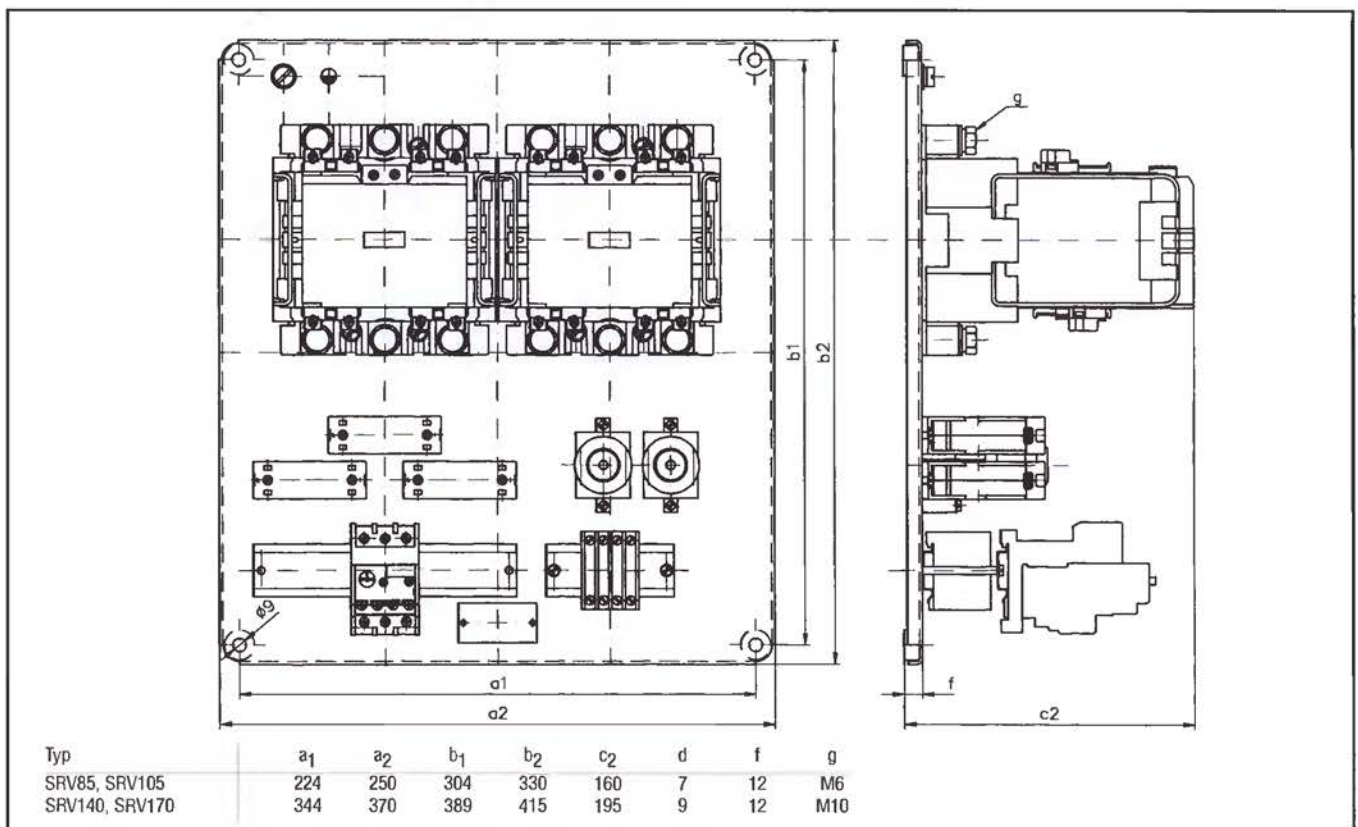
Technická data	SRC9	SRC12	SRC17	SRC16	SRC25
Jmenovité izolační napětí $U_i$ [V]	690	690	690	690	690
Jmenovitý tepelný proud $I_{th}$ [A]	19	19	19	32	32
Pracovní proud $I_e$ [A]					
v kategorii AC-3 pro 400 V	9	12	16	16	25
v kategorii AC-4 pro 400 V	4,7	5,6	6,6	7	8
<b>Max. výkon spín. motoru [kW]</b>					
<b>v kategorii AC-3 pro 400 V</b>	<b>4</b>	<b>5,5</b>	<b>7,5</b>	<b>7,5</b>	<b>11</b>
<b>v kategorii AC-4 pro 400 V</b>	<b>2</b>	<b>2,5</b>	<b>3</b>	<b>3</b>	<b>3,7</b>
Elektrická trvanlivost v AC-3 $I_e$ pro 400 V [sep.]	$10^6$	$10^6$	$10^6$	$10^6$	$10^6$
v AC-4 $I_e$ pro 400 V [sep.]	$3 \times 10^5$	$3 \times 10^5$	$3 \times 10^5$	$3 \times 10^5$	$3 \times 10^5$
Max. hustota spínání [sep./h]					
v AC-3 pro 400 V	600	600	600	600	600
v AC-4 pro 400 V	120	120	120	120	120
Ovládací napětí cívky					
[V/50 Hz]	12-690	12-690	12-690	12-690	12-690
[V/60 Hz]	24-440	24-440	24-440	24-440	24-440
Mechanická trvanlivost [sep.]	$10 \times 10^6$	$10 \times 10^6$	$10 \times 10^6$	$10 \times 10^6$	$10 \times 10^6$
Stupeň krytí	IP00	IP00	IP00	IP00	IP00
	IP54	IP54	IP54	IP54	IP54
	IP65	IP65	IP65	IP65	IP65

SRC32	SRC44	SRC63	SRC72	SRV85	SRV105	SRV140	SRV170
690 32	690 63	690 63	690 72	690 105	690 105	690 170	690 170
32 9,5	44 15,2	63 18	72 20	85 30	105 38	140 44	170 50
<b>15</b> <b>4,5</b>	<b>22</b> <b>7,5</b>	<b>30</b> <b>9</b>	<b>37</b> <b>10</b>	<b>45</b> <b>15</b>	<b>55</b> <b>18,5</b>	<b>75</b> <b>22</b>	<b>90</b> <b>25</b>
10 <sup>6</sup> 3x10 <sup>5</sup>	5x10 <sup>5</sup> 3x10 <sup>5</sup>	5x10 <sup>5</sup> 3x10 <sup>5</sup>	5x10 <sup>5</sup> 3x10 <sup>5</sup>	5x10 <sup>5</sup> 3x10 <sup>5</sup>	5x10 <sup>5</sup> 3x10 <sup>5</sup>	3x10 <sup>5</sup> 3x10 <sup>5</sup>	3x10 <sup>5</sup> 3x10 <sup>5</sup>
600 120	600 120	600 120	600 120	120 120	120 120	120 120	120 120
12-690 24-440 10x10 <sup>5</sup>	12-690 24-440 10x10 <sup>6</sup>	12-690 24-440 10x10 <sup>6</sup>	12-690 24-440 10x10 <sup>6</sup>	24-690 24-440 10 <sup>6</sup>	24-690 24-440 10 <sup>6</sup>	42-690 42-440 10 <sup>6</sup>	42-690 42-440 10 <sup>6</sup>
IP00 IP54 IP65	IP00 IP54 IP65	IP00 IP54 IP65	IP00 IP54 IP65	IP00 IP54 IP65	IP00 IP54 IP65	IP00 IP54	IP00 IP54

#### 3.4.3 Rozměrové výkresy – rozměrový výkres reverzačních spouštěčů SRC (IP00)



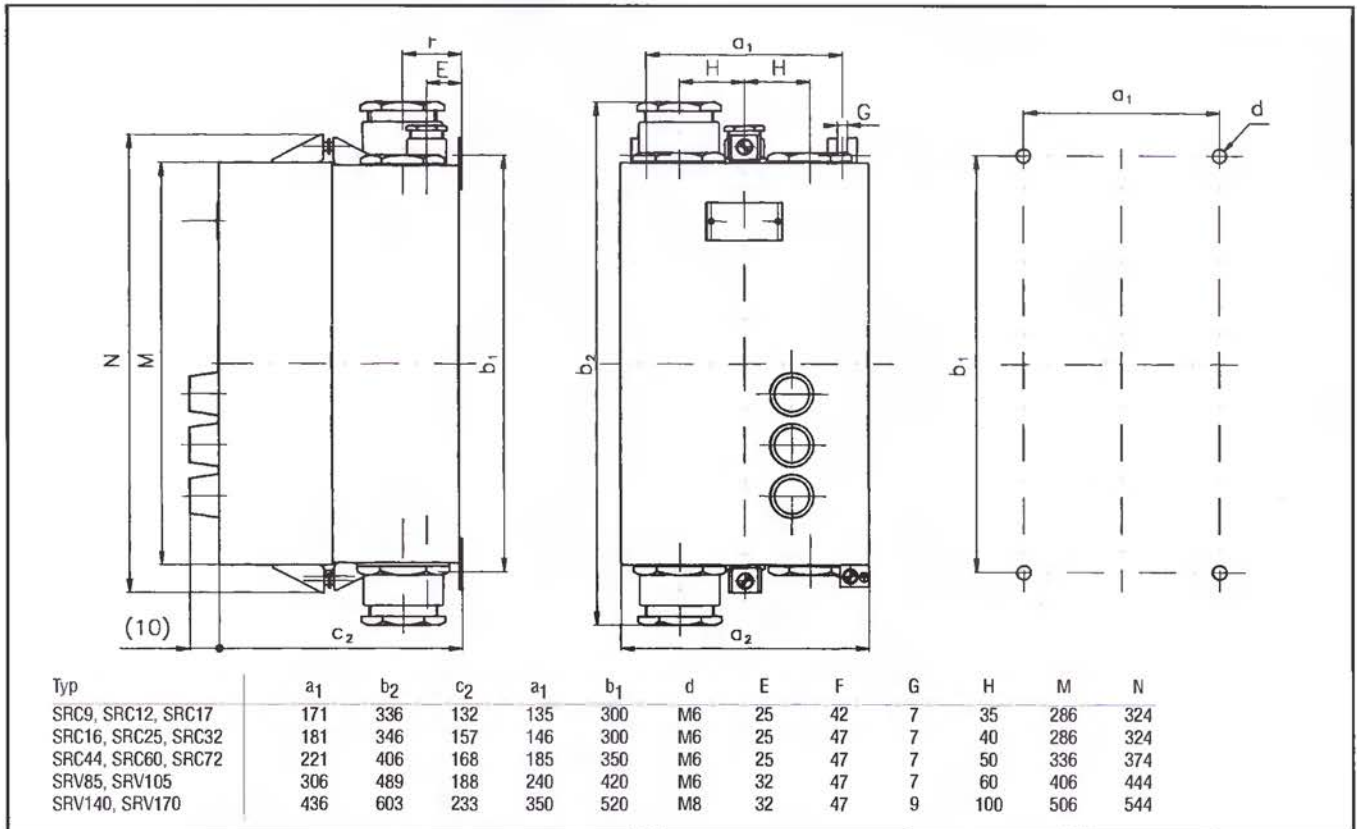
#### Rozměrový výkres reverzačních spouštěčů SRV (IP00)



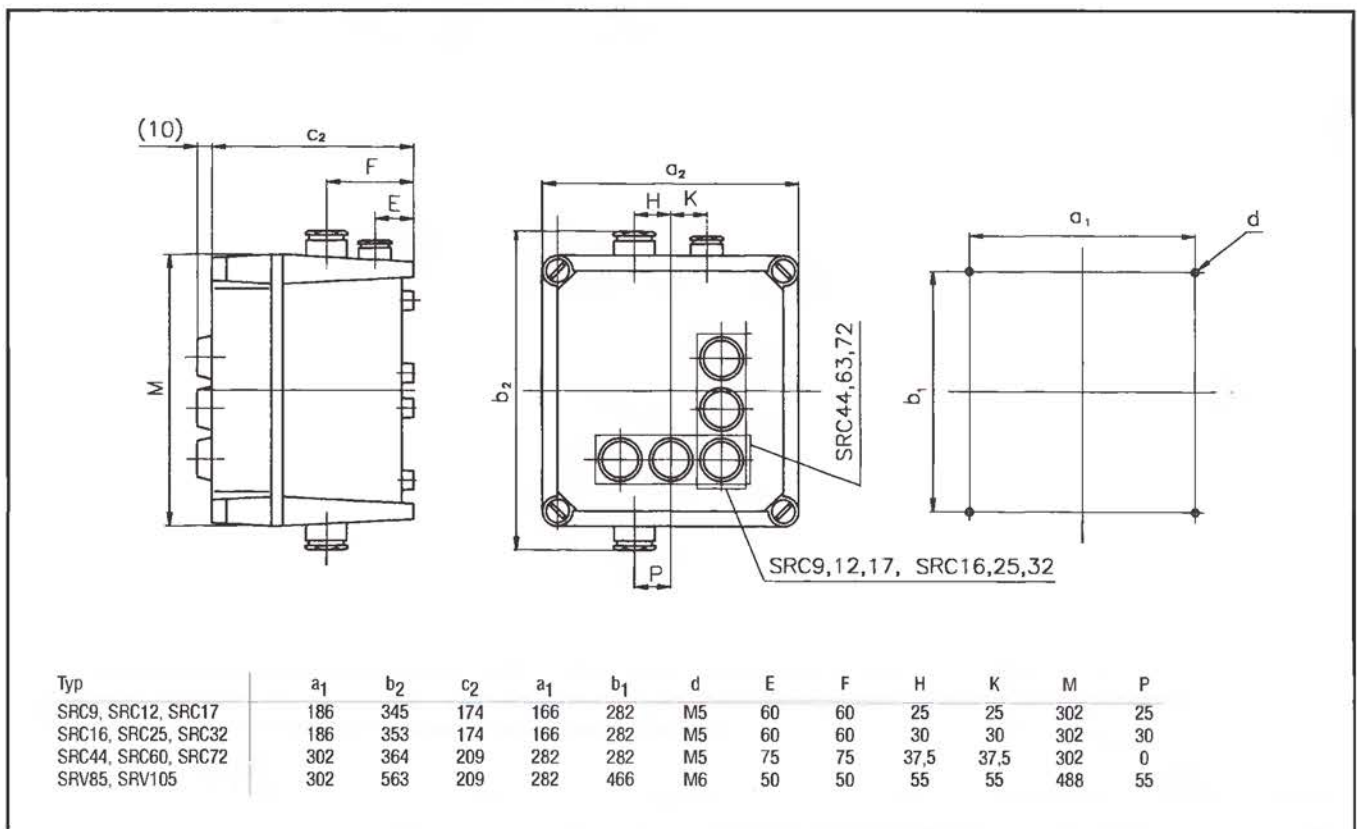
### 3. Spouštěče motorů

#### 3.4 Reverzační spouštěče

Rozměrový výkres reverzačních spouštěčů SRC, SRV (IP54)



Rozměrový výkres reverzačních spouštěčů SRC, SRV (IP65)



### 3.4.4 Schémata zapojení

Schéma zapojení reverzačních spouštěčů SRC, SRV bez jistění

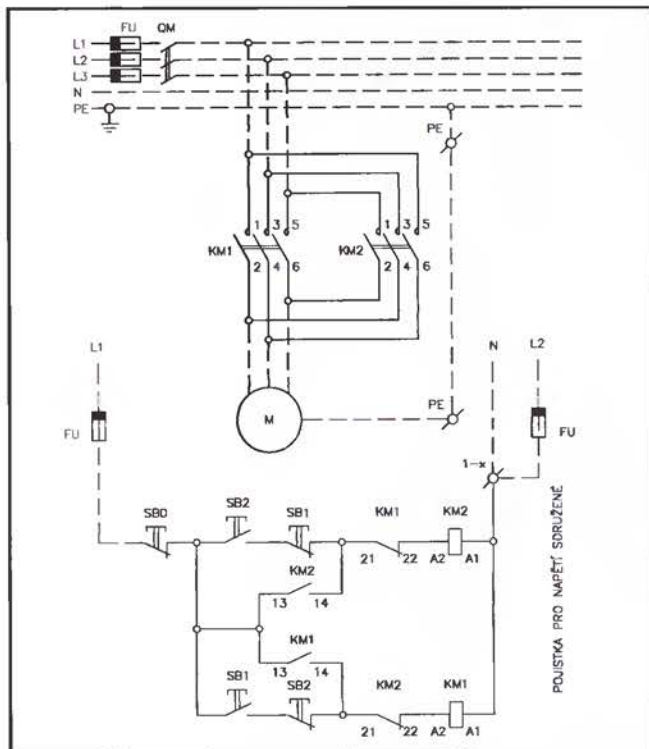
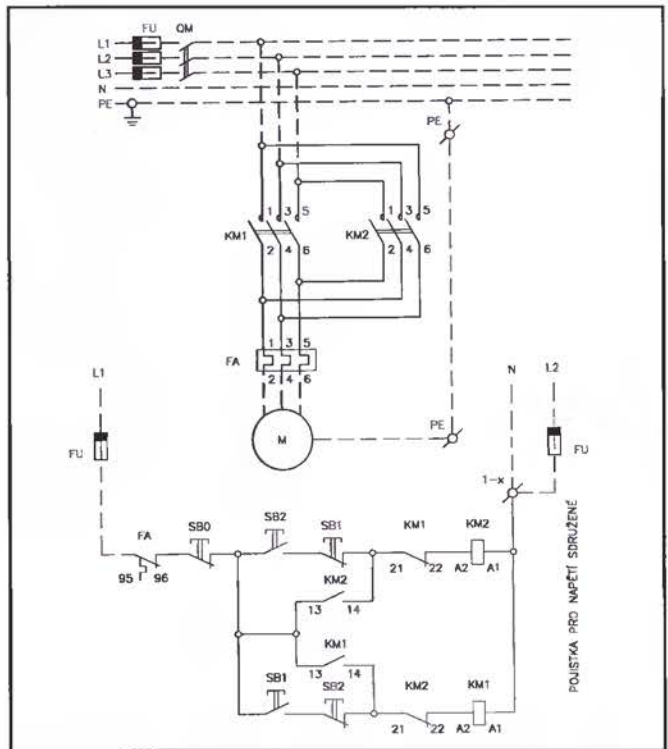
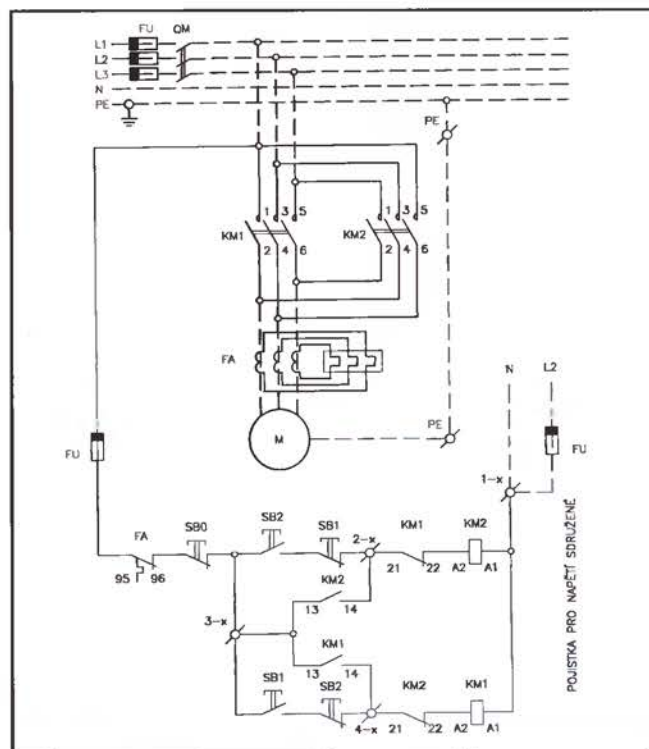


Schéma zapojení reverzačních spouštěčů SRC s jisticím relé T17 (T63)



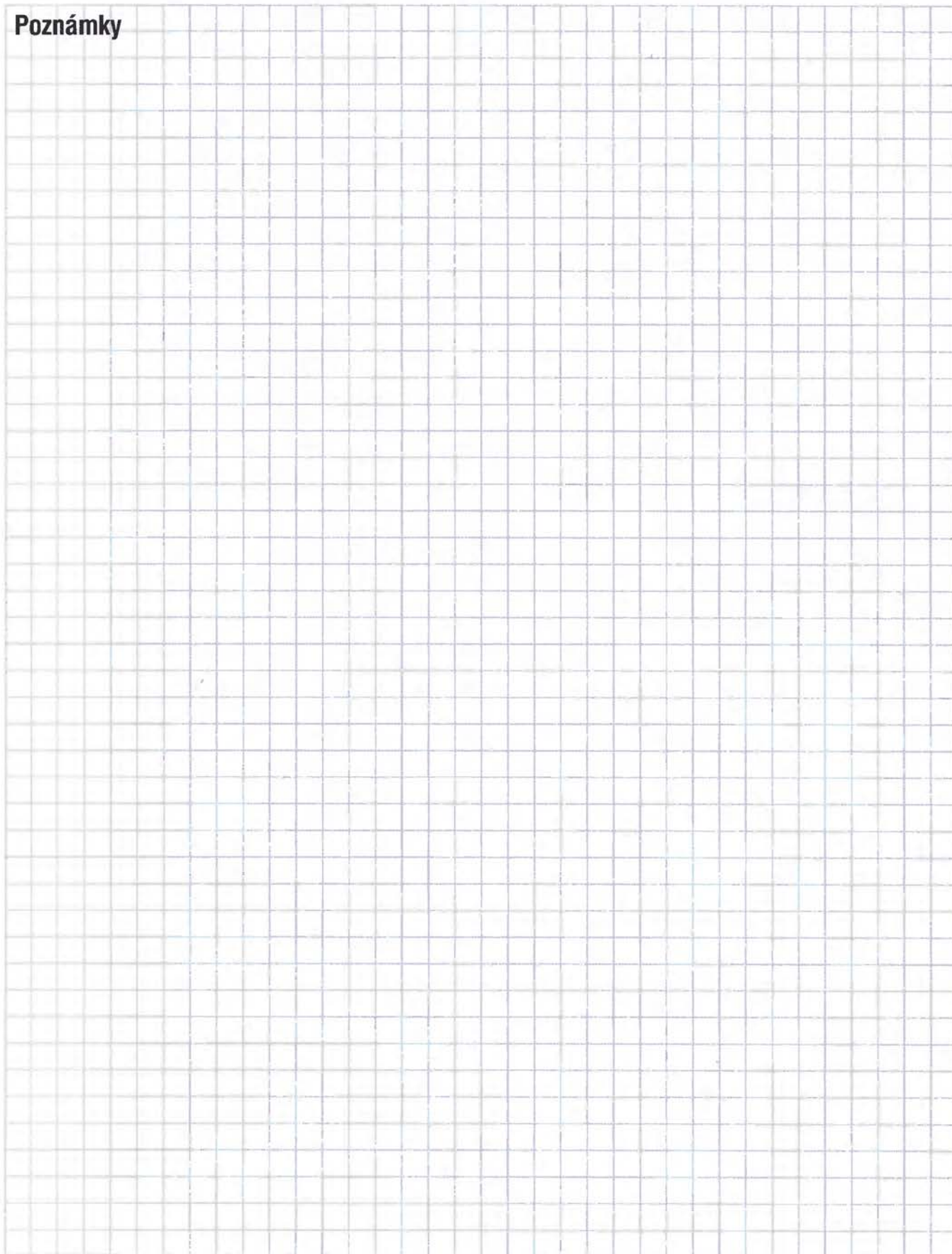
Modré znovuzapínací tlačítko jisticího relé T17 (T63) v poloze A

Schéma zapojení reverzačních spouštěčů SRV s jisticí soupravou



Modré znovuzapínací tlačítko jisticího relé T17 v poloze A

Poznámky



#### 3.5 Spouštěče hvězda-trojúhelník

##### 3.5.1 Popis

Spouštěče hvězda-trojúhelník se používají pro rozběh asynchronních motorů s automatickým přepnutím z hvězdy do trojúhelníka. Jsou sestaveny ze tří stykačů (stykače, které uskutečňují sepnutí do hvězdy nebo do trojúhelníka jsou navzájem mezi sebou mechanicky i elektricky blokovány), nadproudové ochrany a časového relé, které umožňuje automatické přepínání hvězda-trojúhelník. Čas přepnutí je 3-30 s. Nadproudová ochrana může být případně vynechána.

##### 3.5.2 Tabulka č. 43 – technická data

Technická data	SYD9	SYD12	SYD17	SYD25
Jmenovité izolační napětí $U_i$ [V]	690	690	690	690
Jmenovitý tepelný proud $I_{th}$ [A]	25	25	25	32
Pracovní proud $I_e$ [A] v kategorii AC-3 pro 400 V	10	16	23	30
<b>Max. výkon spín. motoru [kW] v kategorii AC-3 pro 400 V</b>	<b>5,5</b>	<b>7,5</b>	<b>11</b>	<b>15</b>
Elektrická trvanlivost v AC-3 $I_e$ pro 400 V [sep.]	$5 \times 10^5$	$5 \times 10^5$	$5 \times 10^5$	$5 \times 10^5$
Max. hustota spínání [sep./h]	15	15	15	15
Ovládací napětí cívky [V] [V/50 Hz]	24,110 220-230	24, 110 220-230	24, 110 220-230	24, 110 220-230
Mechanická trvanlivost [sep.]	$10 \times 10^5$	$10 \times 10^5$	$10 \times 10^5$	$10 \times 10^5$
Stupeň krytí	IP00 IP54 IP65	IP00 IP54 IP65	IP00 IP54 IP65	IP00 IP54 IP65

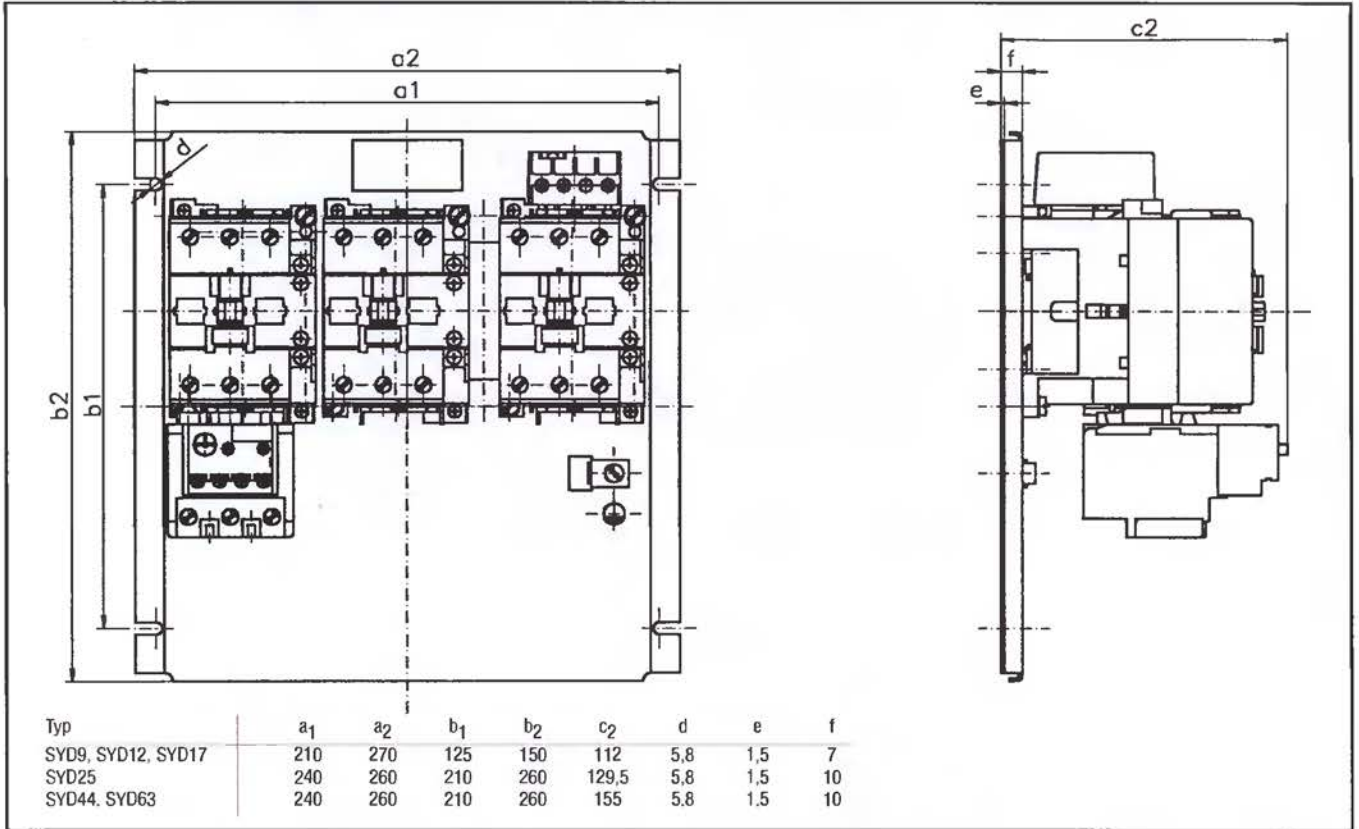
*Ovládací napětí 24 V a 110 V po dohodě s výrobcem*

SYD44-18,5	SYD44	SYD63	SYD85	SYD105	SYD140	SYD170
690	690	690	690	690	690	690
85	85	85	140	140	190	190
35	50	70	85	105	170	250
<b>18,5</b>	<b>25</b>	<b>37</b>	<b>45</b>	<b>55</b>	<b>90</b>	<b>132</b>
5x10 <sup>5</sup>	5x10 <sup>5</sup>	5x10 <sup>5</sup>	5x10 <sup>5</sup>	5x10 <sup>5</sup>	3x10 <sup>5</sup>	3x10 <sup>5</sup>
15	15	15	15	15	15	15
24, 110 220/230 10x10 <sup>6</sup>	24, 110 220/230 10x10 <sup>6</sup>	24, 110 220/230 10x10 <sup>6</sup>	24, 110 220/230 10 <sup>6</sup>	24, 110 220/230 10 <sup>6</sup>	24, 110 220/230 10 <sup>6</sup>	24, 110 220/230 10 <sup>6</sup>
IP00 IP54 IP65	IP00 IP54 IP65	IP00 IP54 IP65	IP00 IP54 IP65	IP00 IP54 IP65	IP00 IP54	IP00 IP54

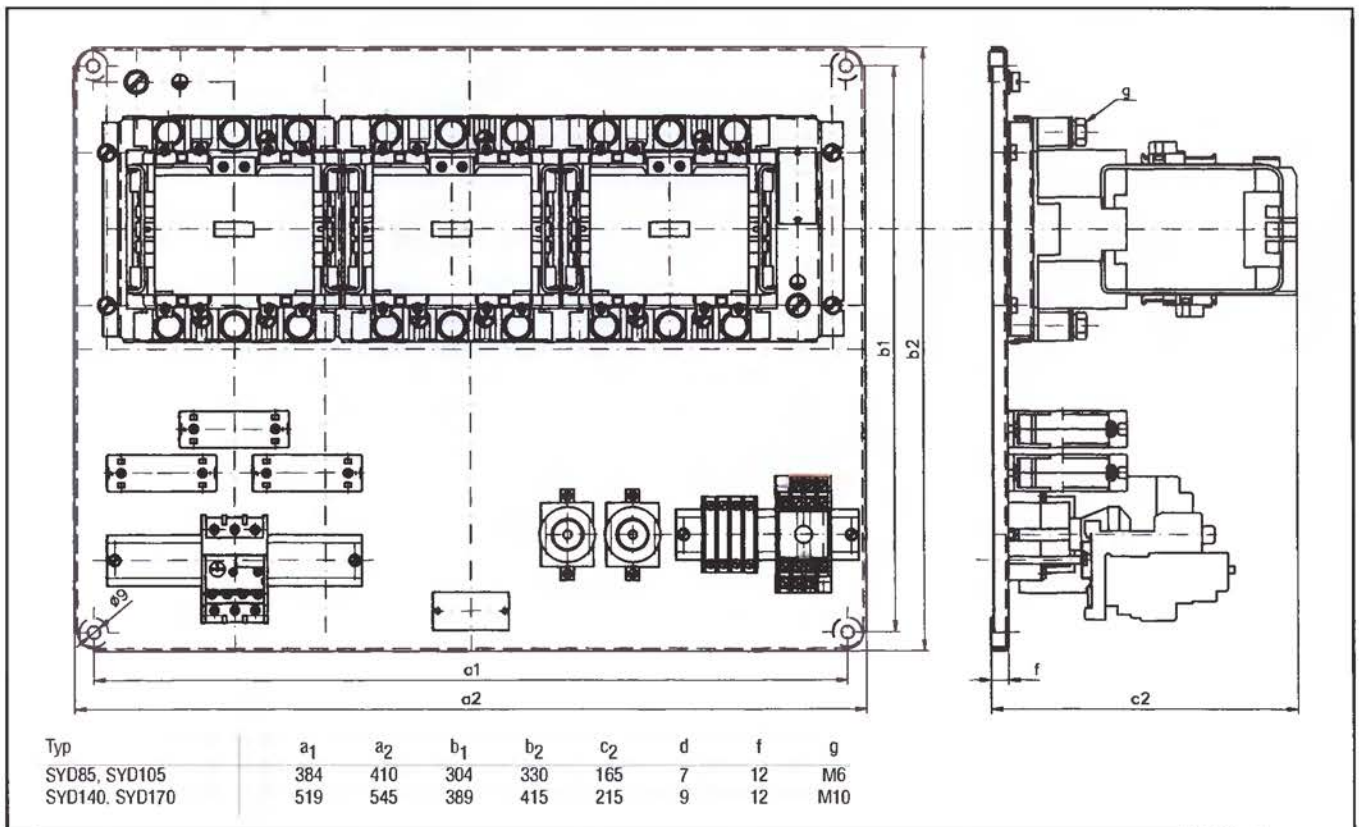
### 3. Spouštěče motorů

### 3.5 Spouštěče hvězda-trojúhelník

#### 3.5.3 Rozměrové výkresy – rozměrový výkres spouštěče hvězda-trojúhelník SYD9 – SYD63 (IP00)



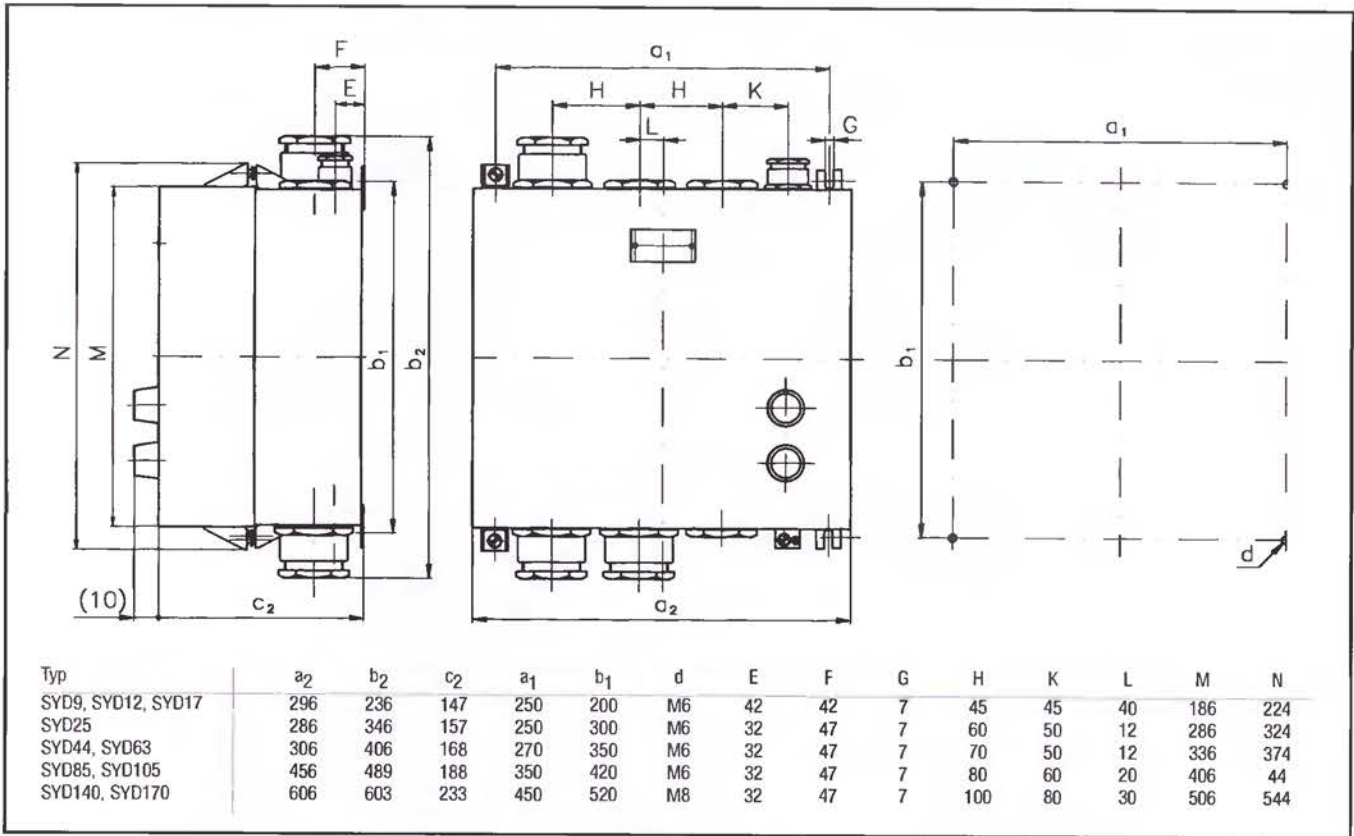
#### Rozměrový výkres spouštěče hvězda-trojúhelník SYD85, SYD105, SYD140, SYD170 (IP00)



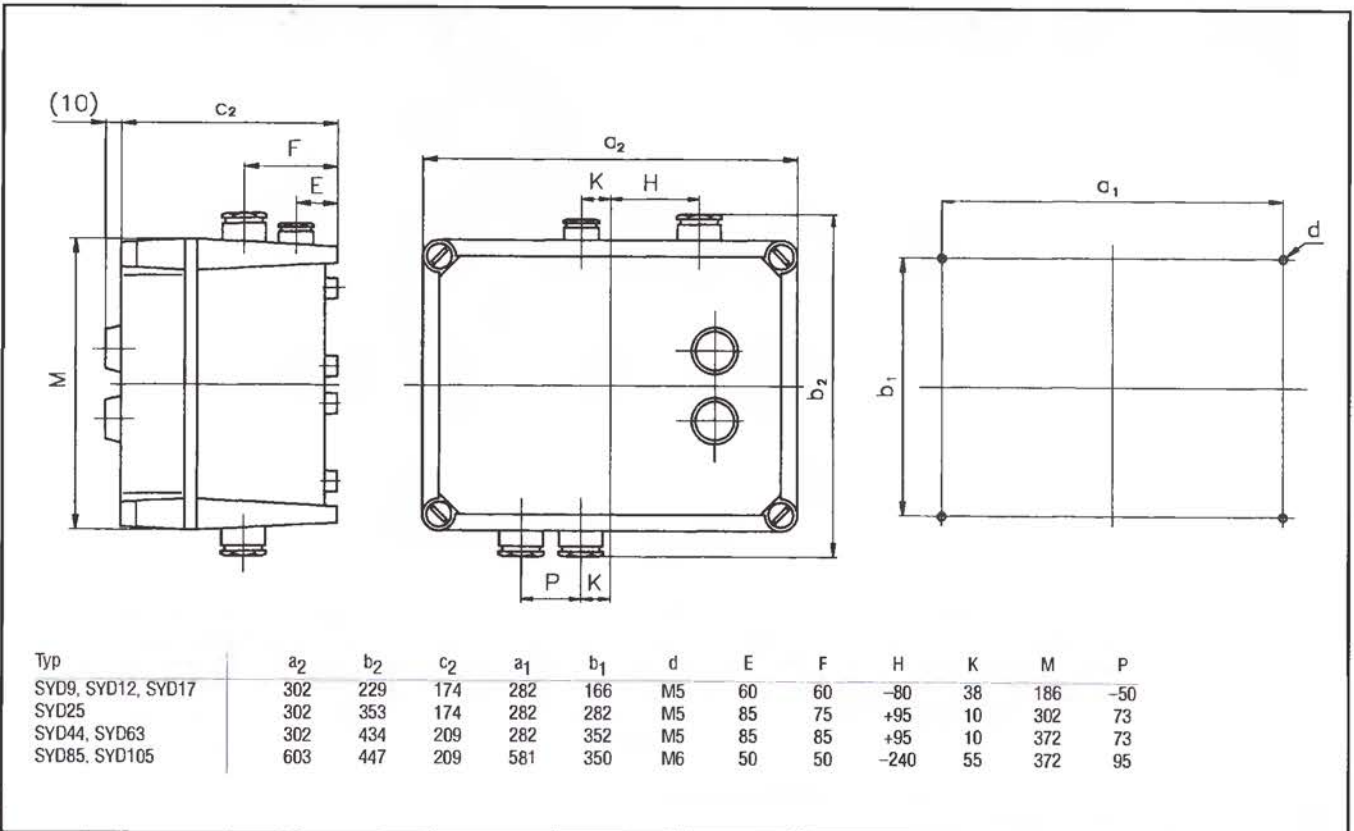
### 3. Spouštěče motorů

### 3.5 Spouštěče hvězda-trojúhelník

Rozměrový výkres spouštěče hvězda-trojúhelník SYD9 – SYD170 (IP54)



Rozměrový výkres spouštěče hvězda-trojúhelník SYD9 – SYD105 (IP65)



### 3. Spouštěče motorů

### 3.5 Spouštěče hvězda-trojúhelník

#### 3.5.4 Schémata zapojení

Schéma zapojení spouštěčů hvězda-trojúhelník SYD9 – SYD63 bez jistění

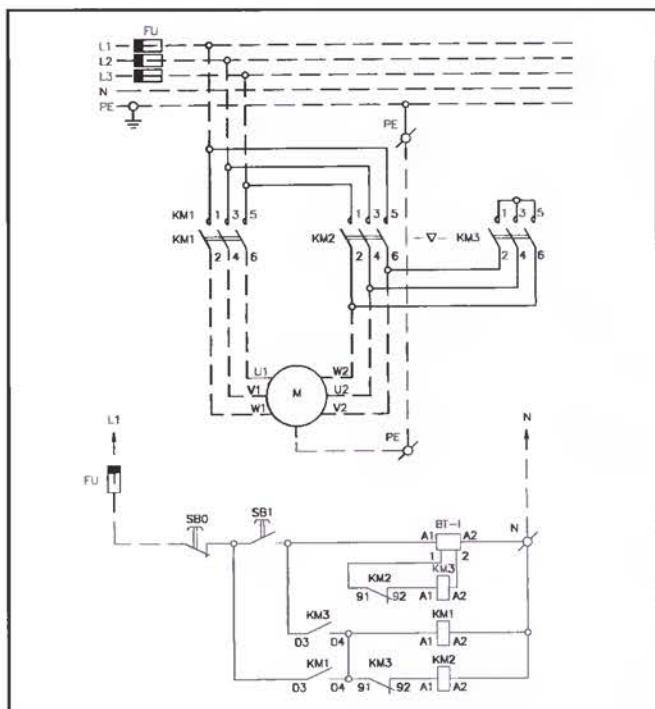
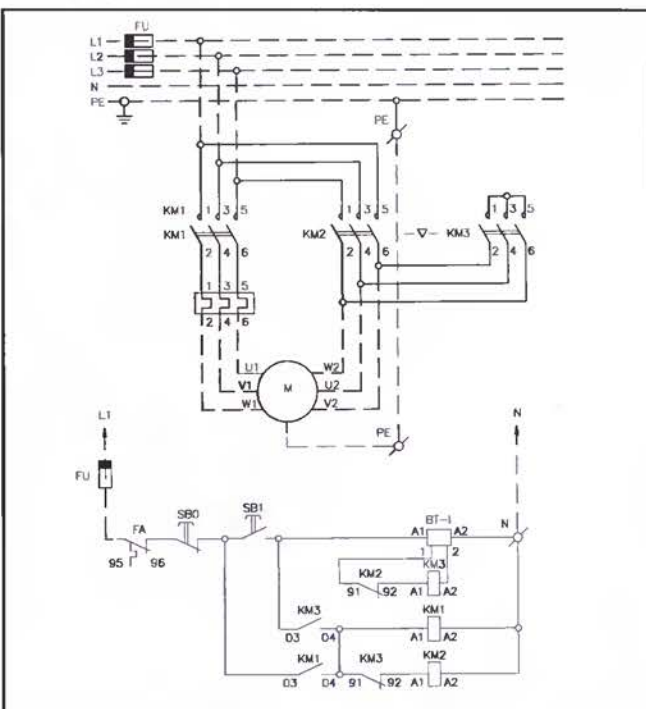


Schéma zapojení spouštěčů hvězda-trojúhelník SYD9 – SYD63 s jisticím relé



Modré znovuzapínací tlačítko jisticího relé T17 (T63) v poloze A

Schéma zapojení spouštěčů hvězda-trojúhelník SYD85, SYD105, SYD140, SYD170 bez jistění

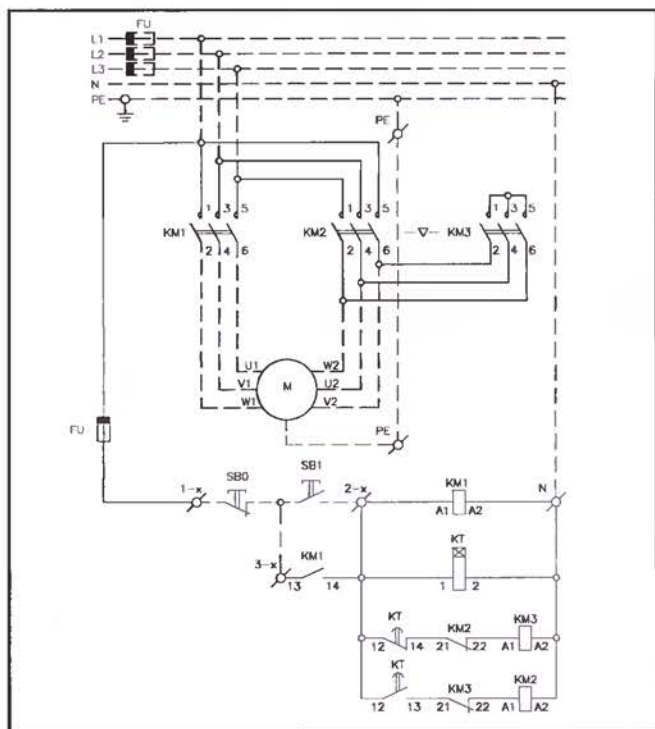
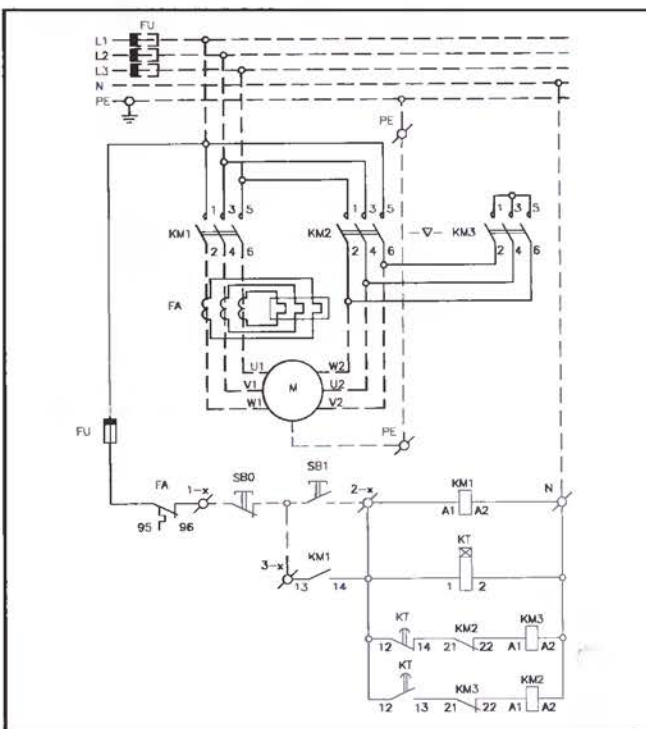


Schéma zapojení spouštěčů hvězda-trojúhelník SYD85, SYD105, SYD140, SYD170 s jisticí soupravou



Modré znovuzapínací tlačítko jisticího relé T17 v poloze A

#### 3.6 Údaje nutné pro objednání

1. Typ spouštěče
  - pro přímé spouštění
  - blokovací jednotka
  - reverzační spouštěče
  - spouštěče hvězda-trojúhelník
2. Ovládací napětí spouštěče
3. Krytí spouštěče
  - IP00, IP20, IP54, IP65
4. Provedení
  - bez jištění
  - s jištěním (uvést typ a proudovou hodnotu relé, nebo jisticího trať)
5. Provedení spouštěče z hlediska prostředí N-G (pouze pro SVH250, SVH440, SV53D)
6. Počet kusů

#### Příklad objednávky:

Typ	ovládací napětí spouštěče	krytí spouštěče	jištění	provedení	počet ks
SRV105	230 V/50 Hz	IP00	T17I, M100	(G)	10 ks
SC63	400 V/50 Hz	IP65	T63II, 63 A	(G)	5 ks
SYD44	230 V/50 Hz	IP54	–	(G)	10 ks
SBC9	110 V/50 Hz	–	–	N	10 ks

## 4. Rozváděče

### 4.1 Všeobecná část

V tomto oboru má firma rovněž dlouhodobou tradici, která je zúročena v dobré kvalitě našich rozváděčů.

Kromě přístrojů a příslušenství, které jsou uvedeny v tomto katalogu, použijeme, podle přání zákazníka, elementy od libovolného výrobce.

Rozváděče pro pracovní stoly a technologické celky, které jsou v tomto oboru naší hlavní výrobní náplní, lze rozdělit do tří kategorií:

- 1) Rozváděče v klasickém, reléovém provedení
- 2) Rozváděče s pevně propojeným logickým systémem
- 3) Rozváděče s volně programovatelným systémem

Všechny uvedené druhy jsme schopni vyrobit podle zadání, které dodá zákazník v libovolné formě (např. schéma a seznam materiálu, popis funkce, vývojový diagram nebo soustava logických rovnic).

Naší předností dále je, že rozváděče získá zákazník od jednoho dodavatele, t.j. řídicí i silovou část v jednom celku, s jednotným designem, což je zvláště důležité u rozváděčů uvedených pod bodem 2 a 3.

Všechny uvedené druhy rozváděčů jsou vyráběny na zakázku.

Případné dotazy nebo poptávky směřujte na oddělení prodeje rozváděčů tel.: 611 06 284, tel./fax: 402 12 41.

## 5. Ostatní příslušenství

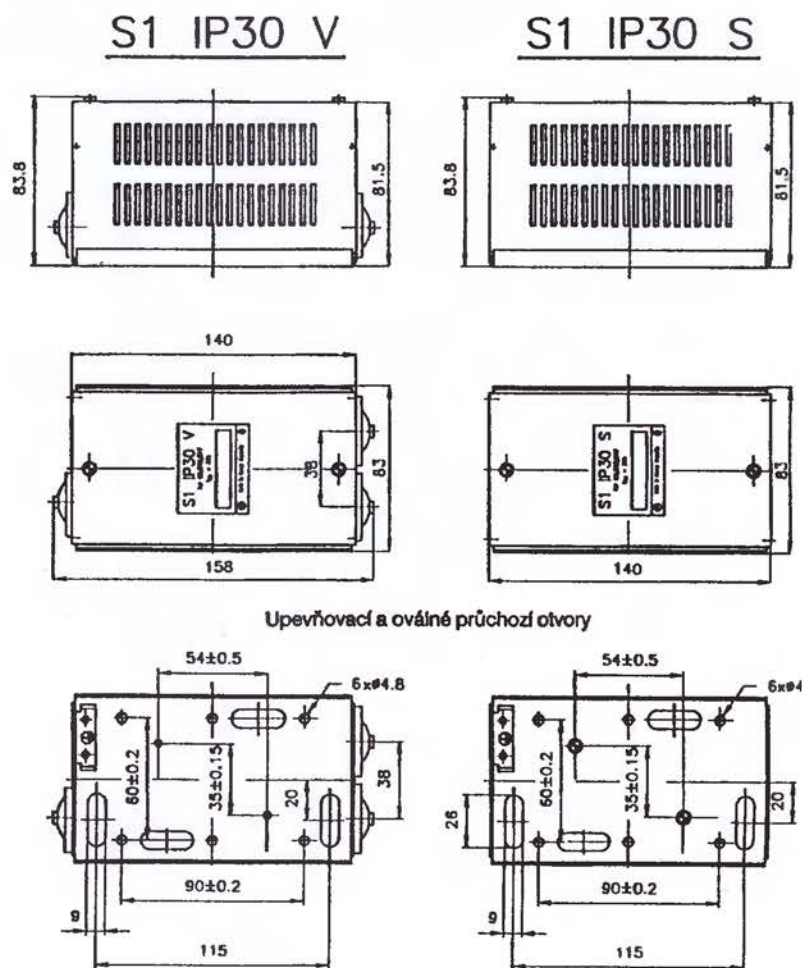
### 5.1 Skříňky stykačů v krytí IP 30

Pro stykače C9, C12 a C17 jsou vyráběny skříňky IP30 ve dvojnásobném provedení:

- 1) skříňka **S1 IP30S** s vývodem pro vodiče oválnými otvory ve dně skříňky pro použití např. na rozvodných deskách.
- 2) skříňka **S1 IP30V** s vývodem pro vodiče průchodkami G39 (z měkčeného PVC) i oválnými otvory ve dně skříňky.

Skříňky jsou z ocelového plechu s příslušnou povrchovou úpravou s možností plombování. Parametry a technická data stykačů C9, C12, C17 při použití v těchto skříňkách jsou stejná jak jsou uvedena v tabulce č.7. Pouze tepelný proud stykačů  $I_{TH}$  a pracovní proud  $I_e$  pro kategorii AC-1 se snižuje na 20 A.

**Rozměrový výkres skříňky S1 IP30V a S1 IP30S pro stykače C9, C12 a C17**



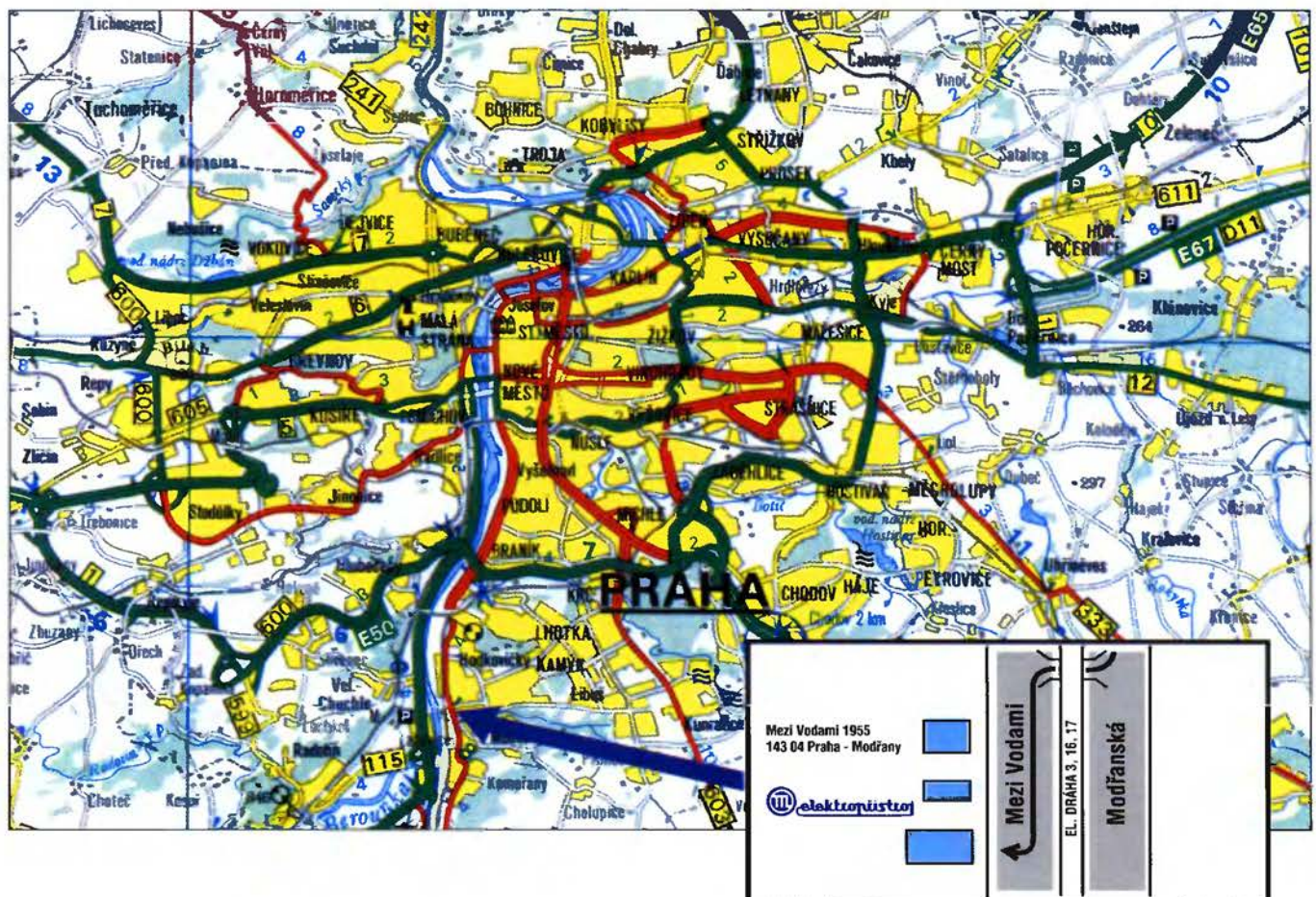
Skříňky se dodávají prázdné bez stykačů.

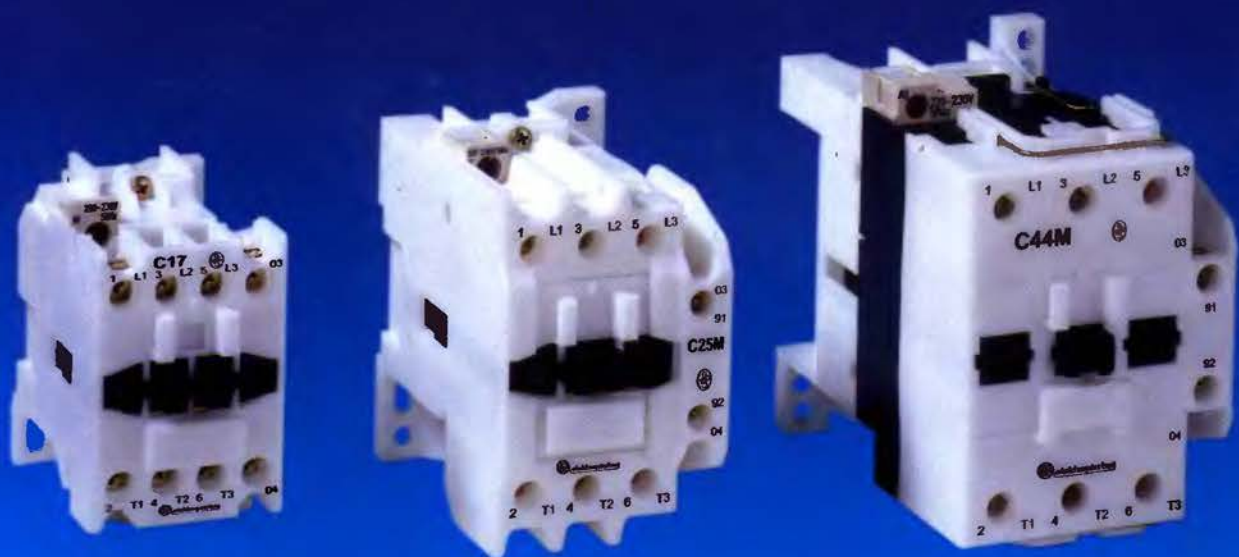
**Údaje nutné pro objednání – příklad objednávky** (pouze do vyprodání zásob)

Typ	ks
S1 IP30V	10 ks



USMĚŇOVAČE - NABÍJEČE BATERIE - SO ZDROJE NAPĚTÍ  
RECTIFIERS - BATTERY CHARGERS - DC POWER SUPPLY





**elektropřístroj**

**Prodejní oddělení  
Mezi Vodami 1955  
143 04 Praha 4 - Modřany  
tel.: + 420 2 611 06 243, ústř. + 420 2 611 06 111  
fax: + 420 2 444 02 451  
e-mail: epm@epm.cz; <http://www.epm.cz>**

**Elektropřístroj, s. r. o.**

**Podniková prodejna  
Mezi Vodami 1955  
143 04 Praha 4 - Modřany  
tel.: + 420 2 611 06 266  
tel.: + 420 2 402 37 54  
fax: + 420 2 444 02 451**