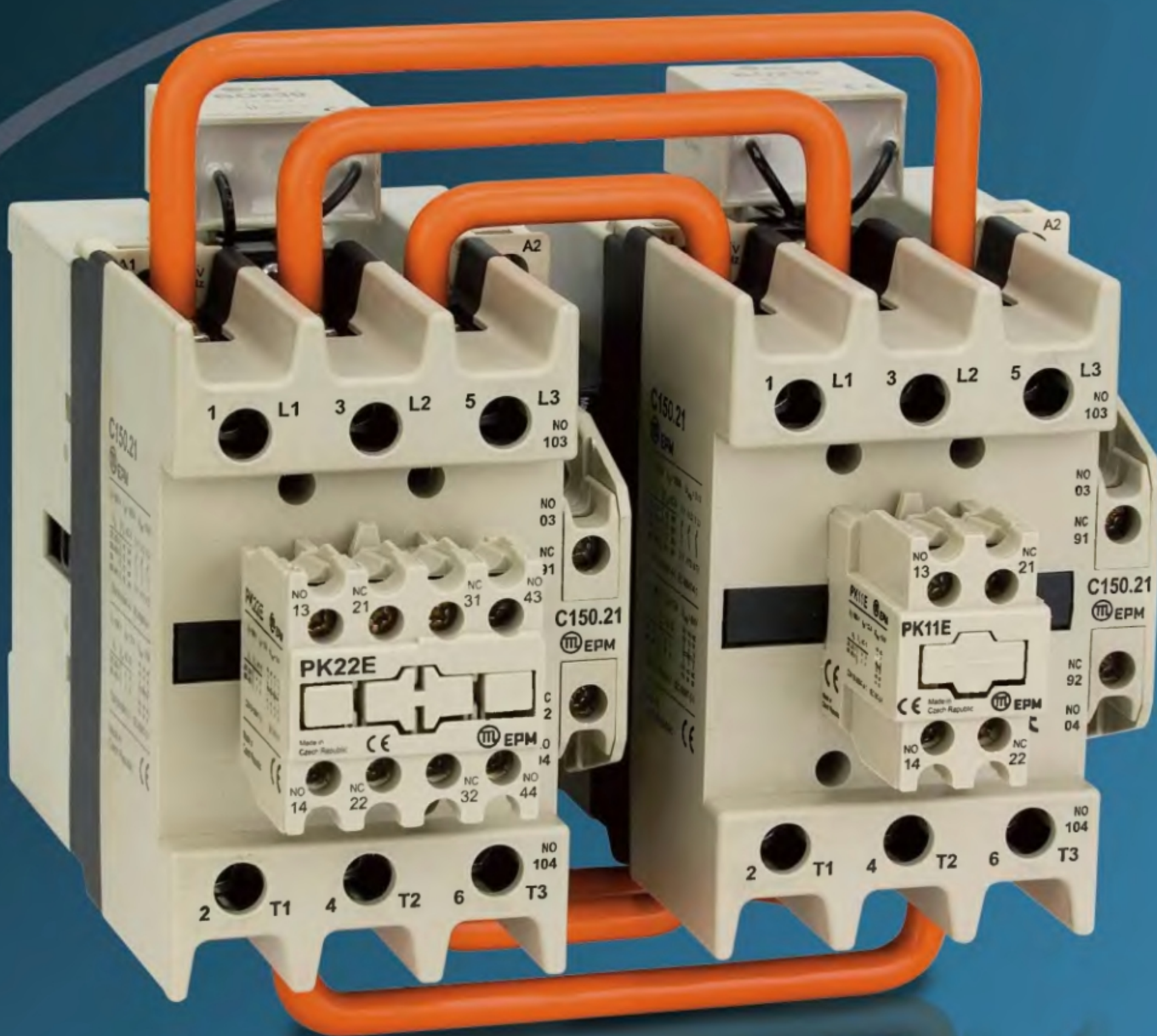




EPM

KATALOG 2007

STYKAČE
TEPELNÁ NADPROUDOVÁ RELÉ
ČASOVÁ RELÉ
SPOUŠTĚČE MOTORŮ



Elektropřístroj s.r.o. Praha 4 - Modřany, výrobce přístrojů uvedených v tomto katalogu, vydal v souladu se zněním zákona č. 22/1997 Sb. na tyto výrobky „**Prohlášení o shodě**“.

Elektropřístroj s.r.o. Praha 4 - Modřany je držitelem certifikátů vydaných **Elektrotechnickým zkušebním ústavem, a. s., Praha - Troja, Elektrotechnickým výzkumným a projektovým ústavem, a. s., Nová Dubnica** a certifikátu GOST, vydaného certifikačním centrem Госстандарта России pro všechny vyráběné přístroje.

System jakosti je certifikován podle ČSN EN ISO 9001/2001.

Výrobce, na požádání kupujícího, vybaví prodávané přístroje kopiemi výše uvedených dokumentů.



Rozšíření výrobního program:

- 1) Ministykače MC09
- 2) Pomocné ministykače MR
- 3) Vačkové spínače řady EPS

Úvod	
I. Všeobecné provozní podmínky	4
II. Záruční podmínky	4
III. Balení	4
1. Stykače	4
1.1 Všeobecná část	5
1.1.1 - použití	5
1.1.2 - normativy	5
1.1.3 - certifikace	5
1.1.4 - pracovní podmínky	6
1.1.5 - tabulka pro volbu typu stykače	7
1.1.6 - spínání kapacitních zátěží	10
1.1.7 - krátkodobá přetížitelnost	10
1.1.8 - konfigurace kontaktů	11
1.1.9 - základní ovládací napětí	11
1.1.10 - spínání stejnosměrného proudu	12
1.1.11 - ovládací stejnosměrným napětím	12
1.2 Ministykače a pomocné stykače	14
1.2.1 - popis	14
1.2.2 - technická data ministykačů	14
1.2.3 - popis	15
1.2.4 - technická data pomocných ministykačů	15
1.2.5 - příslušenství	15
1.2.6 - schéma zapojení a označení svorek	16
1.2.7 - rozměrové výkresy	16
1.2.8 - údaje nutné pro objednání	16
1.3 Stykače řady „C“	18
1.3.1 - technická data	18
1.3.2 - rozměrové výkresy	20
1.3.3 - značení svorek, připojitelné vodiče	25
1.3.4 - náhradní díly	26
1.3.5 - údržba stykače	27
1.3.6 - jističí	27
1.3.7 - údaje nutné pro objednání	27
1.4 Nastavbové prvky a příslušenství řady „C“	29
1.4.1 - pomocné kontakty	29
1.4.2 - elektronický časovač BT	33
1.4.3 - zesilovač člen BC	34
1.4.4 - odrušovač členy BO	35
1.4.5 - jednotka mechanického blokování BB	36
1.4.6 - adapter VKC	36
1.5 Stykače řady „V.F“	38
1.5.1 - technická data	38
1.5.2 - rozměrový výkres	40
1.5.3 - značení svorek	41
1.5.4 - náhradní díly	41
1.5.5 - údržba	42
1.5.6 - jističí	42
1.5.7 - stykače SF V250F	42
1.5.8 - údaje nutné pro objednání	43
1.6 Stykače pro těžký provoz	44
1.6.1 - technická data	44
1.6.2 - rozměrové výkresy	46
1.6.3 - značení svorek, připojitelné vodiče	48
1.6.4 - náhradní díly	49
1.6.5 - údržba a seřízení	52
1.6.6 - jističí	53
1.6.7 - stykače SF V53D	53
1.6.8 - údaje nutné pro objednání	53
1.7 Stykače pro spínání kondenzátorů	54
1.7.1 - technická data	54
1.7.2 - popis	55
1.7.3 - rozměrový výkres	55
1.7.4 - značení svorek, připojitelné vodiče	56
1.7.5 - nastavbové prvky	56
1.7.6 - náhradní díly	56
1.7.7 - údaje nutné pro objednání	56
1.8. Pomocné stykače řady „R“	57
1.8.1 - popis	57
1.8.2 - technická data	57
1.8.3 - rozměrový výkres	58
1.8.4 - značení svorek	58
1.8.5 - označení a poloha jednotek	59
1.8.6 - nastavbové prvky	60
1.8.7 - náhradní díly pomocných stykačů	60
1.8.8 - údaje nutné pro objednání	60
1.9 Instalační stykače „A“	61
1.9.1 - popis	61
1.9.2 - technická data	61
1.9.3 - rozměrový výkres	62
1.9.4 - značení svorek, připojitelné vodiče	63
1.9.5 - údržba	63
1.9.6 - údaje nutné pro objednání	63
2. Tepelná nadproudová relé	64
2.1 Všeobecná část	64
2.1.1 - popis	64
2.1.2 - normativy	64
2.1.3 - certifikace	64
2.1.4 - pracovní podmínky	64
2.1.5 - vybavení	65
2.1.6 - zapojení a montáž	67
2.1.7 - balení a skladování	70
2.1.8 - určovací tabulka pro T17 a T63	71
2.2 Relé řady „T“	72
2.2.1 - technická data	72
2.2.2 - proudové rozsahy, prvky zkratového jističí	74
2.2.3 - vypínací charakteristiky	74
2.2.4 - rozměrový výkres T17	78
2.2.5 - rozměrový výkres T50	78
2.2.6 - rozměrový výkres T63	79
2.2.7 - rozměrový výkres H17	80
2.2.8 - rozměrový výkres H63	80
2.3 Jistič soupravy	81
2.3.1 - jističí proudů nad 75 A	81
2.3.2 - údaje nutné pro objednání	85
3. Časová relé	86
3.1 Všeobecná část	86
3.1.1 Dodávané typy	86
3.1.2 Normativy	86
3.1.3 Technická data	86
3.2 AYD – časovač hvězda-trojúhelník	87
3.3 AAC – asymetrický cyklovač	87
3.4 ATM1, ATM3 – multifunkční časová relé	88
3.5 Rozměrové výkresy	89
3.6 Údaje nutné pro objednání	89
4. Spouštěče motorů	90
4.1 Všeobecná část	90
4.1.1 - použití	90
4.1.2 - normativy	90
4.1.3 - pracovní podmínky	90
4.1.4 - připojitelnost vodičů na svorky	91
4.1.5 - vybavení spouštěčů	91
4.1.6 - skladování	92
4.2 Spouštěče pro přímé spouštění	93
4.2.1 - popis	93
4.2.2 - technická data	94
4.2.3 - rozměrové výkresy	96
4.2.4 - schémata zapojení	97
4.3 Blokovač jednotky	98
4.3.1 - popis	98
4.3.2 - technická data	98
4.3.3 - rozměrové výkresy	100
4.4 Reverzační spouštěče	102
4.4.1 - popis	102
4.4.2 - technická data	102
4.4.3 - rozměrové výkresy	104
4.4.4 - schémata zapojení	106
4.5 Spouštěče hvězda-trojúhelník	108
4.5.1 - popis	108
4.5.2 - technická data	108
4.5.3 - rozměrové výkresy	110
4.5.4 - schémata zapojení	112
4.6 Údaje nutné pro objednání	113
5. Vačkové spínače	114
5.1 Všeobecná část	114
5.1.1 - použití	114
5.1.2 - ochrana proti nebezpeč. dotyku	114
5.2 Technická data	115
5.2.1 - montáž	115
5.2.2 - provedení	115
5.3 Přehled spínačů podle typu a použití	117
5.4 Spínací program	118
5.5 Rozměry spínačů EPS10, EPS20	120
5.6 Rozměry spínačů EPS25, EPS32	121
5.7 Rozměry spínačů EPS63, EPS80	122
6. Ostatní příslušenství	123
6.1 Bráňové hřebeny	123

I. Všeobecné provozní podmínky

Výrobky jsou konstruovány pro bezpečný provoz ve smyslu zákona 22/97 Sb. Výrobce vlastní certifikát autorizované osoby a vydal ES Prohlášení o shodě.

I přes tuto skutečnost však výrobce upozorňuje na rizika možného nebezpečí vyplývajícího z nesprávné manipulace.

1. Montáž a údržbu musí provádět pouze osoba znalá s příslušnou elektrotechnickou kvalifikací, která seznámí provozovatele s podmínkami bezpečného provozu.
 - Výrobek nesmí být užíván k jiným účelům než je vyroben.
 - Výrobek nesmí být svévolně upraven proti typovému provedení.
 - Výrobek nesmí být provozován v jiné než pracovní poloze, pokud není změna sjednána s výrobcem.
 - Výrobek nesmí být provozován na jiné napětí, proud a kmitočet, než byl vyroben nebo odborně upraven.
2. Výrobek musí být umístěn a zajištěn tak, aby byla znesnadněna manipulace osobám bez elektrotechnické kvalifikace, zejména dětem.
3. Před každým novým uvedením do provozu např. po opravě, údržbě a pod. se osoba znalá musí přesvědčit, zda je obnoveno v plném rozsahu krytí a všechna opatření pro zajištění bezpečnosti.
4. Při provozu je třeba dbát, aby nevzniklo nebezpečí požáru nebo výbuchu při úniku plynů, výparů hořlavých kapalin a výskytu hořlavého prachu.
5. Jakákoliv manipulace s přístrojem musí být prováděna osobou znalou. Veškeré úkony mimo měření izolovanými hroty musí být prováděny bez napětí.
6. Výrobek nesmí být provozován v podmínkách a prostředí, které nezaručují bezpečný provoz. Např. umístění na hořlavém podkladu, kryt z hořlavého materiálu, nedokonalé krytí proti vniknutí cizích těles případně proti vodě nebo jiným kapalinám.
7. Pro manipulaci na stykačích za provozu platí zásady pro obsluhu a práce pod napětím na el. zařízeních dle ČSN 33 2000-4-41. Rovněž je nutné dodržovat bezpečnou vzdálenost od stykačů z hlediska možnosti výslehu oblouku při vypínání stykače.

II. Záruční podmínky

Výrobce poskytuje na své výrobky záruku **24 měsíců** od data převzetí kupujícím ze skladu výrobce. Reklamací lze uplatnit osobně nebo písemně v místě prodeje.

Podmínky pro uznání záruky

- předložení dokladu o koupi
- výrobek je používán v souladu s kupní smlouvou a technickými podmínkami stanovenými platnými normami nebo výrobcem
- výrobek musí být předložen kompletní s neporušeným plombovacím prvkem (nálepka je pouze u stykačů C50.■ až C150.■ a V..F)
- u výrobků, které dosud nebyly použity, vzniká kupujícímu právo na výměnu vadné věci v případech, kdy věc nebyla poškozena nebo jinak znehodnocena (např. popisy)
- nemá-li poškození vliv na řádnou funkci výrobku, má kupující právo na opravu vadné části
- výrobce má vždy právo na výměnu vadné věci místo opravy

Reklamacie je vyřízena do 30ti dnů od uplatnění reklamacie u výrobce, pokud nebude s kupujícím dohodnuto prodloužení tohoto termínu. Záruční i mimozáruční opravy stykačů provádí výrobce Elektropřístroj s.r.o.

III. Balení a skladování

Stykače se balí do papírových krabic po jednom kuse (nevratný obal). U jednotek PK a příslušenství se přípouští i vícenásobné balení. Přístroje musí být uskladněny v suchých prostorách, chráněny před nepříznivými vlivy.

Maximální relativní vlhkost skladovacích prostor je 80 % při teplotě 20 °C.

Minimální skladovací teplota -50 °C.

Po ukončení životnosti je třeba přístroj demontovat a uložit do tříděného odpadu.



PAP 20 PAP 21 HDPE

Přístroje jsou baleny do jednotkových obalů z recyklovatelného materiálu.

1.1 Všeobecná část

1.1.1 Použití

Vzduchové stykače (to znamená stykače, jejichž kontakty pracují ve vzduchu při normálním atmosférickém tlaku) jsou určeny pro časté spínání elektrických obvodů, zejména trojfázových asynchronních motorů. Stykače řady VH a VD jsou určeny pro nejtěžší provozy jako doly, hutě, válcovny apod.

**Základní kategorie užití pro spínací a řídicí přístroje nn
dle ČSN EN 60947-1, ČSN EN 60947-4-1 tab. I.**

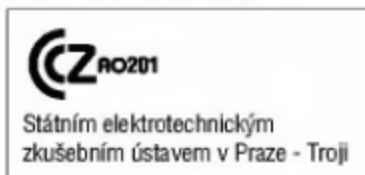
Druh proudu	Kategorie užití	Typické použití pro hlavní obvody
AC	AC-1	Neinduktivní nebo mírně induktivní zátěže, odporové pece
	AC-2	Kroužkové motory, spouštění, vypínání motorů v chodu
	AC-3	Motory s kotvou nakrátko, spouštění, vypínání motorů v chodu
	AC-4	Motory s kotvou nakrátko, spouštění, reverzace, krátkodobý chod
	AC-5a	Spínání elektrických výbojek
	AC-5b	Spínání elektrických žárovek
	AC-6a	Spínání transformátorů
	AC-6b	Spínání kondenzátorů
	AC-7a AC-7b	Nepatrně induktivní zátěže v domácnostech a podobné použití Motorové zátěže v domácnostech
DC	DC-1	Neinduktivní nebo mírně induktivní zátěže, odporové pece
	DC-3	Derivační motory, spouštění, reverzace, krátkodobý chod, dynamické brzdění motorů
	DC-5	Sériové motory, spouštění, reverzace, krátkodobý chod, dynamické brzdění motorů
AC	AC-15	Typické použití pro pomocné obvody Řízení střídavých elektromagnetických zátěží pro pomocné obvody dle EN 60947-5-1; tab. I. (ČSN EN 60947-5-1)
		DC

1.1.2 Normativy

Stykače řad C, V.F, R, A, VH a VD jsou konstruovány, zkušeny a schváleny v souladu s normami ČSN EN 60947-4-1, ČSN EN 60947-1, ČSN EN 60947-5-1, IEC 60947-4-1, IEC 60947-1, IEC 60947-5-1 pro použití v přerušovaném provozu čl. 4.3.4.3 nebo v osmihodinovém provozu čl. 4.3.4.1. Při použití v nepřetržitém provozu čl. 4.3.4.2 je nutná dohoda s výrobcem ohledně stanovení tepelného a pracovního proudu a průřezu připojených vodičů.

1.1.3 Certifikace

Stykače jsou schváleny:



Systém jakosti je certifikován podle ČSN EN ISO 9001/2001.

1.1.4 Pracovní podmínky

Stykače pracují za podmínek uvedených v normě ČSN EN 60947-4-1.

Funkční zatížitelnost stykačů a tepelných nadproudových relé zahrnuje proudy do 10ti násobku jmenovitého proudu těchto přístrojů.

Proti účinkům zkratových proudů je nutno obvod jistit tavnými pojistkami nebo jističem.

V tabulkách č. 1a, 1b, 6, 12, 15 a 35 jsou uvedeny typy, charakteristiky a maximální velikosti tavných pojistek, které zajišťují předepsané jištění pro příslušnou koordinaci typu 1 nebo 2 dle ČSN EN 60947-4-1 čl. 8.3.4.

Stykače řad VH a VD se vyrábějí v provedení pro normální klimatické podmínky dle ČSN EN 60947-1 a v provedení pro ztížené klimatické podmínky.

Stykače řady „C“, „V..F“, „R“ a „A“ se vyrábějí v jednotném provedení pro širokou skupinu klimatů G, které vyhovují z hlediska klimatické odolnosti klimatům studeným C, horkým suchým MWDr a horkým vlhkým vyrovnaným WDaE podle ČSN IEC 721-2-1, (IEC 721-2-1) a vyhovují:

- Zkoušce chladem podle ČSN EN 60068-2-1 (IEC 68-2-1).
Zkouška Ad: zkušební teplota $-55\text{ }^{\circ}\text{C}$, doba expozice 16 hod.
- Zkoušce suchým teplem podle ČSN EN 60068-2-2
Zkouška Bd: zkušební teplota $+55\text{ }^{\circ}\text{C}$, doba expozice 16 hod.
- Zkoušce vlhkým teplem cyklickým podle ČSN 345791-2-30 (IEC 68-2-30).
Zkouška Db: nejvyšší teplota $40\text{ }^{\circ}\text{C}$, počet cyklů 21, varianta 2.
- Zkoušce plísňemi podle ČSN 345791-2-10 (IEC 68-2-10).
Zkouška J: varianta 1.
- Zkoušce simulovaného slunečního záření na úrovni zemského povrchu podle ČSN 345791-2-5 (IEC 68-2-5).
Zkouška Sa: teplota $40\text{ }^{\circ}\text{C}$, počet cyklů 3.
Poznámka: U výrobků opatřených kryty se ověřují pouze výrobky v krytu.
- Zrychlené korozní zkoušky za přítomnosti oxidu siřičitého a kondenzace vodní páry podle ČSN ISO 6988.
Zkouška K 1 cyklus.

Relativní vlhkost do 98% při teplotě $+35\text{ }^{\circ}\text{C}$ min.

(Mezní teplota $-50\text{ }^{\circ}\text{C}$ až $+55\text{ }^{\circ}\text{C}$.)

Nadmořská výška do 2 000 m.

Pracovní poloha

Stykače se připevňují na svislý panel nebo lištu tak, aby označující symboly byly čitelné ve vodorovném směru.

Maximální odklon od pracovní polohy 10° ve všech směrech (u stykačů řady VH a VD nejvýše 5°).

Při instalaci stykačů zejména řad V..F, VH.. a VD je nutné dbát na to, aby upevňovací konstrukce pro stykače byla dostatečně tuhá a nepřenesla se na stykače rázy a vibrace vznikající mimo vlastní přístroj.

Ochrana proti nebezpečnému dotyku

Stykače řad C, V..F, C..C, R a A jsou kryté ve směru kolmém k upevňovacímu panelu proti dotyku prstem (IP20) a ve směru rovnoběžném s upevňovacím panelem proti dotyku hřbetem ruky (IP10) ve smyslu ČSN EN 60529 (odpovídá VDE 0106, část 100).

Stykače řady VH a VD mají krytí IP00.

Pozor!

Pro bezporuchovou funkci stykačů je nutné, aby impuls pro zapnutí stykače (u střídavého ovládání v délce min. 25 ms, u ss ovládání v délce min. 30 ms) byl jednoznačný bez jakéhokoliv i minimálního přerušení, ovládací napětí bylo v rozmezí 85-110 % jmenovitého napětí cívky stykače a aby nedocházelo k cyklování ovládacího napětí, např. při použití termostátů nebo jiných podobných prvků používaných v ovládacích obvodech, u kterých se mohou vyskytnout vibrace kontaktů. K podobným chybám může dojít při ovládání řídicími systémy. Při použití takového způsobu ovládání stykačů, při kterém se od cívek odpojuje nulový vodič, (např. HDO) nutno dbát na to, aby se obvod neuzavíral přes jiné spotřebiče.

1.1.5 Tabulka pro volbu typu stykače, tepelného nadproudového relé a pojistek pro spínání trojfázového motoru v kategorii AC-3.

Tabulka č. 1a

Motor	Stykač	Tepelné nadproudové relé		Pojistka char. gG		Pojistka char. aM	
		Typ relé	Rozsah nastavení	Typ koordinace		Typ koordinace	
				1	[A]	2	1
380-400 V	Typ		[A]				
[kW]							
0,37	A25 _{mm} , MC09 _{mm}	T17 (+H17)	1..1,45	6	4	4	2
0,75	A25 _{mm} , MC09 _{mm}		1,45..2,1	8	6	6	4
1,5	A25 _{mm} , MC09 _{mm}		3..4,3	12	10	10	6
2,2	A25 _{mm} , MC09 _{mm}		4,3..6,3	20	16	12	10
3	A25 _{mm} , MC09 _{mm}		6,2..9	25	20	16	10
4	A25 _{mm} , MC09 _{mm}		6,2..9	25	20	20	10
5,5	A25 _{mm} , MC09 _{mm}		9..13	25	20	25	16
0,37	C9 _{mm}	T17	1..1,45	6	4	4	2
0,75	C9 _{mm}		1,45..2,1	8	6	6	4
1,5	C9 _{mm}		3..4,3	12	10	10	6
2,2	C9 _{mm}		4,3..6,3	20	16	12	10
3	C9 _{mm}		6,2..9	25	20	16	10
4	C9 _{mm}		6,2..9	25	20	16	10
5,5	C12 _{mm}		9..13	25	20	25	16
7,5	C17 _{mm}		13..19	32	25	25	20
7,5	C16 _{mm}		13..19	32	25	25	20
11	C23 _{mm}		17,2..25	32	25	25	25
11	C25 _{mm}	17,2..25	40	32	32	25	
11	C25 _{mm}	T50	17,2..25	40	32	32	25
15	C32 _{mm}		24,1..35	50	–	40	–
20	C40 _{mm}		34,4..50	50	–	40	–
15	C50 _{mm}	T63	21..30	63	50	50	40
22	C50 _{mm}		30..43	63	63	63	50
25	C50 _{mm}		43..63	63	63	63	50
30	C65 _{mm}		43..63	80	63	80	–
37	C80 _{mm}		55,2..80	100	–	80	–
37	V85F	Jisticí souprava (3 x M...) + T17-1A + H17	50..72,5 (M145/2 přívrčky)	125	100	100	80
45	V85F		69..100 (M100)	125	125	125	125
45	C95 _{mm}		100..145 (M145)	–	125	–	100
55	V105F		100..145 (M145)	160	160	125	100
55	C115 _{mm}		100..145 (M145)	–	160	–	125
75	V140F		100..145 (M145)	200	200	200	160
75	C150 _{mm}		100..145 (M145)	–	200	–	160
90	V170F		145..210 (M210)	200	160	200	160
110	V205F		145..210 (M210)	315	250	315	250
132	V250F		207..300 (M300)	315	250	315	250
132	VH250DO		207..300 (M300)	630	500	630	400
160	VH250DO	207..300 (M300)	630	500	630	400	
200	VH400	297..430 (M430)	630	500	630	400	
250	VH440	297..430 (M430)	630	630	630	630	
315	V53D,VD630	435..630 (M630)	630	630	630	630	
400	VD1000	620..900 (M900)	Jisticí BL 1600				
500	VD1000	790..1100 (M1100)					

1.1.5 Tabulka pro volbu typu stykače, tepelného nadproudového relé a pojistek pro spínání trojfázového motoru v kategorii AC-3.

Tabulka č. 1b

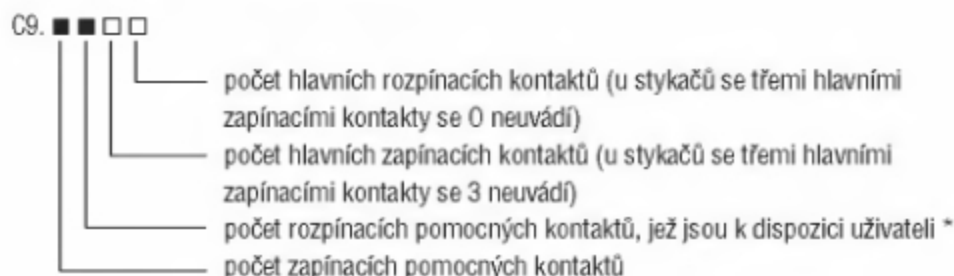
Motor	Stykač	Tepelné nadproudové relé		Pojistka char. gG		Pojistka char. aM		
500 V	Typ	Typ relé	Rozsah nastavení	Typ koordinace		Typ koordinace		
[kW]			[A]	1 [A]	2	1 [A]	2	
0,37	A25 _{mm} , MC09 _{mm}	T17 (+H17)	0,69..1	6	4	4	2	
0,75	A25 _{mm} , MC09 _{mm}		1,45..2,1	8	6	6	4	
1,5	A25 _{mm} , MC09 _{mm}		2,1..3	12	10	10	4	
2,2	A25 _{mm} , MC09 _{mm}		3..4,3	12	10	10	6	
3	A25 _{mm} , MC09 _{mm}		4,3..6,3	20	16	12	10	
4	A25 _{mm} , MC09 _{mm}		6,2..9	25	20	16	10	
5,5	A25 _{mm}		6,2..9	25	20	25	10	
7,5	A25 _{mm}		9..13	25	20	25	16	
0,37	C9 _{mm}	T17	0,69..1	6	4	4	2	
0,75	C9 _{mm}		1,45..2,1	8	6	6	4	
1,5	C9 _{mm}		2,1..3	12	10	10	4	
2,2	C9 _{mm}		3..4,3	12	10	10	6	
3	C9 _{mm}		4,3..6,3	20	16	12	10	
4	C9 _{mm}		6,2..9	25	20	16	10	
5,5	C9 _{mm}		6,2..9	25	20	25	10	
7,5	C12 _{mm}		9..13	25	20	25	16	
11	C23 _{mm}		13..19	32	25	25	20	
11	C25 _{mm}		17,2..25	40	32	32	25	
11	C25 _{mm}		13..19	40	32	32	25	
15	C32 _{mm}	T50	17,2..25	50	–	40	–	
18,5	C32 _{mm}		24,1..35	50	–	40	–	
22	C40 _{mm}		34,4..50	50	–	40	–	
15	C50 _{mm}	T63	21..30	63	50	50	40	
22	C50 _{mm}		30..43	63	63	63	50	
30	C50 _{mm}		43..63	80	63	63	50	
37	C65 _{mm}		43..63	100	–	63	–	
45	C80 _{mm}		55,2..80	100	–	80	–	
45	V85F		T63 (+H63)	58..80	100	–	80	–
45	C95 _{mm}		T63	55..80	100	–	80	–
55	C115 _{mm}	T63	55..80	100	–	80	–	
45	V85F	Jističí souprava (3 x M...) + T17-1A + H17	50..72,5 (M145/2 průvleky)	125	100	100	80	
45	C95 _{mm}		55..72,5 (M145/2 průvleky)	–	125	–	80	
55	V105F		69..100 (M100)	125	125	125	100	
55	C115 _{mm}		69..100 (M145/2 průvleky)	–	125	–	100	
75	V140F		100..145 (M145)	160	125	125	100	
75	C150 _{mm}		100..145 (M145)	–	160	–	125	
90	V170F		100..145 (M145)	200	160	200	160	
110	V205F		145..210 (M210)	315	250	315	250	
132	V250F		145..210 (M210)	315	250	315	250	
200	VH250DO		Jistič BL 1600	207..300 (M300)	630	500	630	400
250	VH400	207..300 (M300)		630	500	630	400	
250	VH400	297..430 (M430)		630	630	630	400	
315	V53D, VD630	435..630 (M630)		630	630	630	630	
400	V53D, VD630	435..630 (M630)		630	630	630	630	
500	VD1000	620..900 (M900)						
630	VD1000	790..1100 (M1100)						

Nepřehlédněte!

U stykačů řady C a R dochází k postupné inovaci a tím i ke změně značení u většiny jednotlivých provedení. V označení se odráží konfigurace kontaktů a to jak hlavních, tak i pomocných. Označení příslušenství ke stykačům řady C se nemění. U řady R dochází ke změně značení jednotek pomocných kontaktů PKR.

Hlavní změny:

- 1) Rozšíření počtu typů a variant provedení.
- 2) Stykače nové řady mají cívky se třemi vývody.
Stykače se stejnosměrnou ovládací cívkou s dvojitým vinutím bez předřadného odporu jsou označeny jako provedení DUO.
- 3) Příklad značení stykačů řady C v katalogu



* U stykačů s DC ovládním může být jeden zpožděně rozpínací kontakt, použit výrobcem v obvodu cívky stykače, není tedy k dispozici uživateli a není zahrnut do počtu udávaného číslicí na tomto místě.

Tabulka č. 1c pro volbu vybraných typů stykačů pro svítidla – prac. napětí 220-230 V/50 Hz

Stykač Typ	Celková zátěž 1 pólu		
	Zářovky vláknové a halogenové [kW]	Zářivky (15-60 W) paral. komp. cca 0,1-0,3 μ F/W [kW]	Vysokotlaké sodíkové výbojky paral. komp. cca 0,13 μ F/W [kW]
A25 _{mm}	3	1,2	1,35
C17 _{mm}	3,5	1,4	1,8
C25 _{mm}	4,5	2	2,8
C32 _{mm}	7,5	3,5	3,6
C50 _{mm}	12	6	5
C65 _{mm}	15	7,5	7,1
C115 _{mm}	22	15	11,8
V105F	22	15	11,8

1.1.6 Spínání kapacitních zátěží

Tabulka č. 1d

maximální zátěž pro 400 V [kVAr] při četnosti spínání max. 120 sep/h

Stykač	V85F	V105F	V140F	V170F	V205F	V250F	VH250DO	VH440	V53D
kVAr	50	60	70	80	100	120	170	220	320

Pro snížení rizika svaření kontaktů stykačů při sepnutí je nutno omezit extrémní proudové špičky zařazením tlumivek s minimální indukčností 5 μ H do každé fáze (např. 5 závitů o průměru 400 mm s průřezem vodiče odpovídajícím jmenovitému proudu). Příznivý vliv na omezení špiček proudu mají i správně volené předřazené tavné pojistky.

Pozor!

Pro kondenzátory spínané paralelně k dalším kondenzátorům připojeným již k síti nutno použít pro tyto účely speciálně vyráběné stykače C17.10C, C32.11C, C65.11C, C80.11C (viz čl. 1.6).

1.1.7 Krátkodobá přetížitelnost

Tabulka č. 2 – krátkodobé přetěžovací proudy (ze studeného stavu) při teplotě okolí max. 40 °C [A]

	1 s	5 s	10 s	30 s	1 min	3 min	10 min	doporučený průřez vodiče mm ²
C9 _{mm}	220	150	120	75	60	40	30	2,5
C12 _{mm}	228	155	125	78	60	40	30	
C17 _{mm}	235	160	130	82	60	40	30	
C16 _{mm}	350	280	240	150	105	70	50	6
C25 _{mm}	360	288	250	156	105	70	50	
C32 _{mm}	370	295	260	164	105	70	50	
C50 _{mm}	–	–	–	–	–	–	–	16
C65 _{mm}	–	–	520	–	–	–	–	
C80 _{mm}	–	–	640	–	–	–	–	
C95 _{mm}	–	–	760	–	–	–	–	16
C115 _{mm}	–	–	920	–	–	–	–	
C150 _{mm}	–	–	1 200	–	–	–	–	
V85F	1 200	1 000	800	650	420	250	170	35
V105F	1 270	1 060	850	680	440	250	170	
V140F	1 700	1 250	1 150	750	600	420	300	70
V170F	2 000	1 450	1 360	860	650	420	300	
V205F	2 500	1 800	1 700	1 200	950	620	480	120
V250F	3 000	2 180	2 000	1 400	1 000	620	480	

1.1.8 Konfigurace kontaktů

Tabulka č. 3

Typ stykače	Hlavní kontakty		Pomocné kontakty	
	zapínací	rozpínací	zapínací	rozpínací
MC09.10	3	0	1	0
MC09.01	3	0	0	1
C9.10, C12.10, C17.10, C23.10	3	0	1	0
C9.01, C12.01, C17.01, C23.01	3	0	0	1
C9.0040, C23.0040	4	0	0	0
C9.0022, C23.0022	2	2	0	0
C9.00, C12.00, C17.00, C23.00	3	0	0	0*
C16.11, C25.11, C32.11, C40.11	3	0	1	1
C16.10, C25.10, C32.10, C40.10	3	0	1	0*
C50.11, C65.11, C80.11	3	0	1	1
C50.10, C65.10, C80.10	3	0	1	0*
C95.21, C115.21, C150.21	3	0	2	1
C95.12, C115.12, C150.12	3	0	1	2
C95.11, C115.11, C150.11	3	0	1	1*
V85F	3	0	2	2 (1)*
V105F	3	0	2	2 (1)*
V140F	3	0	2	2 (1)*
V170F	3	0	2	2 (1)*
V205F	3	0	2	2 (1)*
V250F	3	0	2	2 (1)*
VH250DO	3	0	2	2 (1)*
VH250DO.4	4	0	2	2 (1)*
VH440	3	0	2	2 (1)*
VH440.4	4	0	2	2 (1)*
VH400	3	0	2	2 (1)*
V53D, VD630	3	0	2	2 (1)*
VD1000	3	0	2	2 (1)*

* Pro DC ovládání jsou kontakty označené *5 – *6 u řady C, 25 – 26 u řady V..F a 21 – 22 u řad VH a VD použity výrobcem. Celkový počet volných rozpínacích kontaktů se tím o 1 snižuje.

Jiné kombinace pomocných kontaktů po dohodě s výrobcem.

1.1.9 Základní ovládací napětí

Tabulka č. 4 – základní ovládací napětí cívek stykačů

Typ stykače	Napětí [V]													
	Střídavé 50 Hz						Střídavé 60 Hz		Stejnoseměrné					
	12	24	48	110	127	220/230	380/400	110	220	12	24	48	110	220
řada MC, MR						220-240								
řada A														
řada C, R														
kompensační stykače														
V85F, V105F														
V140F, V170F														
V205F, V250F														
řada VH														
V53D, VD630, VD1000						220	380							
V53D, VD630, VD1000						230	400							

Jiná ovládací napětí v rozsahu dle tabulky technických dat jednotlivých typů stykačů pouze na zvláštní objednávku za příplatek po dohodě s výrobcem.

Pozor!

Při záběru elektromagnetu – či elektromagnetů v případě současného spínání více stykačů – nesmí dojít na svorkách cívký resp. cívek k významnému poklesu napětí. Nedostatečný výkon napájecího zdroje může být příčinou nepřipustného poklesu ovládacího napětí, sepnutí stykače pak může být nespolehlivé a v konečném důsledku může v krajním případě dojít až ke svaření kontaktů stykače. Pozor zejména u nižších jmenovitých hodnot ovládacího napětí, kdy záběrové proudy jsou vyšší.

Hodnota záběrového příkonu uvedená v tabulkách technických dat stykačů je stanovena jako součin efektivních hodnot proudu a napětí při otevřeném elektromagnetu; takovýto zdánlivý příkon by stykač teoreticky odebíral při trvalém zablokování pohybu mechanismu, k čemuž při normálním přitahu nemůže dojít – při uzavírání elektromagnetu během sepnutí se impedance ovládací cívký prudce zvyšuje a okamžitý příkon klesá až k hodnotě trvalého příkonu, jež je rovněž udávána v tabulce technických dat.

Zdroj pro napájení ovládní cívek musí být schopen dodat bez významného poklesu napětí výkon odpovídající záběrovému proudu elektromagnetu stykače.

1.1.10 Spínání stejnosměrného proudu**Informace o použití stykačů ve stejnosměrných obvodech**

Použití hlavních pólů pro spínání ss proudu je charakterizováno normou ČSN EN 60947-4-1 a omezeno pracovním napětím $U_{e\ max} = 250\ V_{ss}$ s výjimkou stykačů VH250DO a VH440, kde je maximální pracovní napětí 440 Vss, a rozdílnými pracovními proudy I_e dle příslušných kategorií použití DC. Aplikace je vázána na způsob zapojení, kdy jsou všechny tři póly stykače zapojeny do série pro pracovní napětí vyšší než 48 Vss, a na časovou konstantu obvodu podle příslušné kategorie DC. Technické údaje viz tabulka č. 5.

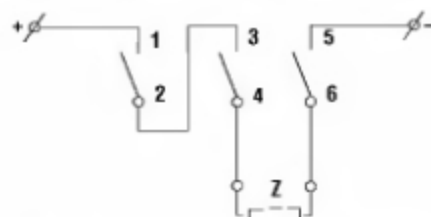


Schéma zapojení hlavního obvodu pro spínání ss proudu

1.1.11 Ovládání stejnosměrným napětím

Od roku 2005 je u stykačů řady C a R řešeno ovládání DC napětí pomocí cívek s dvojitým vinutím – provedení DUO. Vinutí cívek je výrobcem propojeno přes kontakt se zpožděným rozpínáním, viz schéma zapojení na straně 25. Kontakt je součástí přímo stykače (integrováný kontakt). U tohoto zapojení odpadá používání předřadného odporu. (Propojky v žádném případě neodstraňovat!)

Od roku 2007 budou cívký s dvojitým vinutím na napětí vyšší než 100 V DC obsahovat diodu na ochranu před přepětím a z toho důvodu je třeba dodržovat polaritu: svorka A1 ... +, svorka A2 ... -.

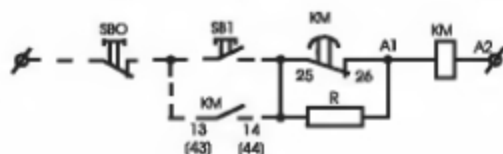
Ovládání stykačů řady V..F, VH, VD se nemění a odpor je vždy součástí dodávky viz schéma zapojení.

Stykače C9.0040, C23.0040 a C9.0022, C23.0022 jsou dodávány v provedení DUO, ale s jednotkou PK21T, jinak zapojení ovládacího obvodu zůstává stejné jako pro ostatní typy stykačů řady C s DC ovládním.

Ministrykače MC a MR

Ovládací napětí AC i DC se přivádí přímo na svorky cívký.

Schéma ovládní stejnosměrným napětím s použitím zapínacího a vypínacího tlačítka pro stykače V..F.



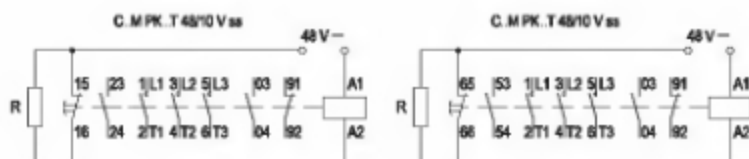
Předřadný odpor R je vždy součástí dodávky.
15 – 16 (25 – 26) je kontakt se zpožděným vypínáním a je součástí stejnosměrně ovládaného stykače V..F.
Stejnoseměrné ovládní stykačů VH.. a VD viz str. 44.

Stykače pro spínání pohonů výtahů s mikroprocesorovým řízením RVM1 (RVM1S)

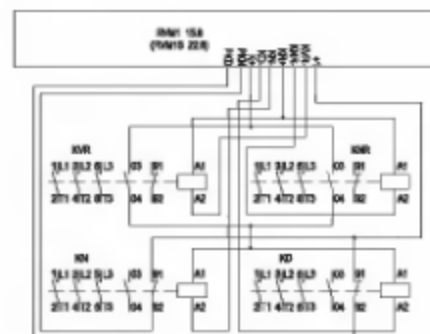
Pro stykače C50.11, (C44M) a C32.11, které se používají pro výtahy, byly navrženy nové cívky s označením 48/10 Vss, které mají menší spotřebu než standardní provedení. Zvláštní provedení cívek umožňuje ve spojení s moduly RVM1 15.8 a RVM1S 22.8 použít tyto stykače přímo bez předřadného odporu a pozdě rozpínacího kontaktu.

Modul zaručuje spolehlivý přiskok stykače při napětí 48 Vss, a po časové prodlevě cca 90 ms přivedené nízké napětí 10 Vss už je postačující pro spolehlivé přidržení stykače.

Schéma zapojení



Použití u starších releových rozvaděčů



Použití s moduly RVM1 15.8 nebo RVM1S 22.8

V případě výměny stykače u starších releových rozvaděčů lze použít stykače C44M 48/10 Vss s předřadným odporem a PK..T nebo PKB10T.

Tabulka č. 5 – technická data stykačů při spínání ss napětí

Stykač	MC09...III	C9...III	C23...III	C25...III	C32...III	C40...III
Jmenovité pracovní napětí U_e [V _{SS}]	220	220	220	220	220	220
Jmenovitý pracovní proud I_e [A]						
DC-1	14	25	25	32	32	44
DC-3	4	12	12	16	25	25
DC-5	2	8	8	12	16	16
Elektrická trvanlivost DC-5 pro max. 300 sep/hod (mil. sep)			0,1	0,2	0,2	
pro max. 600 sep/hod (mil. sep)	0,06	0,1	0,2			

Tabulka č. 5 – pokračování

Stykač	C65...III	C80...III	V105F	V170F	VH250D0	VH440
Jmenovité pracovní napětí U_e [V _{SS}]	220	220	220	220	440	440
Jmenovitý pracovní proud I_e [A]						
DC-1	85	85	105	170	300	440
DC-3	44	44	63	100	100	120
DC-5	32	32	40	63	80	100
Elektrická trvanlivost DC-5 pro max. 300 sep/hod (mil. sep)			0,3	0,3	0,2	0,2
pro max. 600 sep/hod (mil. sep)	0,1	0,2				

Všechna ostatní data a parametry jsou shodné s údaji uvedenými pro střídavý proud.

1.2 Ministykače a pomocné ministykače

1.2.1 Ministykače

Ministykače jsou určeny pro časté spínání elektrických obvodů, zejména trojfázových asynchronních motorů. Od nich odvozené pomocné ministykače jsou určeny pro spínání pomocných a řídicích obvodů. Jejich malé rozměry je předurčují pro použití do zařízení s omezeným prostorem pro elektrickou instalaci. Proto nacházejí uplatnění zejména v textilních, tiskařských a potravinářských strojích, dále pak v lékařské technice, různých mobilních zařízeních apod.

1.2.2 Tabulka č. 6 – technická data ministykačů



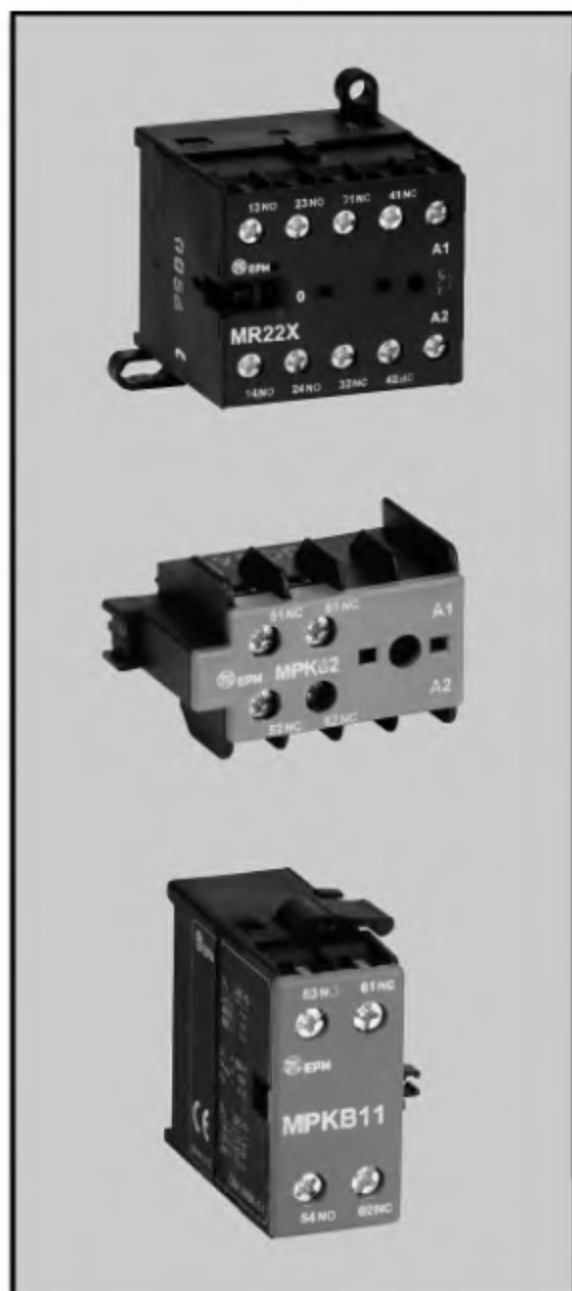
Technická data	MC09.■
Jmenovité izolační napětí U_i [V]	690
Impulzní výdržné napětí U_{imp} [kV]	6
Jmenovitý tepelný proud I_{th} [A]	20
Jmenovitý pracovní proud I_e v kat.	
AC-1 pro 220–230 V [A]	20
AC-1 pro 380–400 V [A]	20
AC-1 pro 500 V [A]	12
AC-1 pro 660–690 V [A]	6
AC-3 pro 220–230 V [A]	9
AC-3 pro 380–400 V [A]	8
Max. výkon spínaného motoru v AC-3	
pro 220-230 V [kW]	2,2
pro 380-400 V [kW]	4
pro 500 V [kW]	4
pro 660-690 V [kW]	3
Nejvyšší četnost spínání pro max. zatížení [sep/h]	
v AC-1 [sep/hod]	300
v AC-3 [sep/hod]	600
Elektrická trvanlivost v AC-1 pro 380–400 V a $I_e = 20$ A [sep]	
v AC-3 pro 380–400 V a $I_e = 20$ A [sep]	
Zkratová ochrana pojistkou [A]	20
Typ koordinace dle čl. 8.3.4.2.3 ČSN EN 60 947-4-1	2
Mechanická trvanlivost [sep]	10x10 ⁶
Pomocné kontakty	
Jmenovité izolační napětí U_i [V]	690
Jmenovitý tepelný proud I_{th} [A]	6
Jmenovitý pracovní proud I_e v AC-15	
pro 220–230 V [A]	4
pro 380–400 V [A]	3
pro 500 V [A]	2
Ovládání	
Ovládací napětí cívky AC pro 40..450 Hz [V]	220..240
Příkon cívky AC ± 10 % [VA]	3,5
Ovládací napětí cívky DC [V]	24
Příkon cívky DC [W]	3,5
Hmotnost [kg]	0,18
Rozměry stykače š × v × h [mm]	47,5x57,5x46,5
Krytí	IP20/IP10

1.2.3 Pomocné ministrykače

Pomocné ministrykače MR jsou odvozeny od řady ministrykačů MC, všechny kontakty jsou shodně dimenzovány, tzn. že se nerozlišují na hlavní a pomocné. Tomu odpovídá i jejich číselné značení. Rozměrově se rovněž neliší.

Ministrykače mají buď 4 póly (provedení MR40E, MR31X a MR22X) nebo 6 pólů s nasazenou jednotkou pomocných kontaktů MPK11, MPK20, MPK02 nebo MPKB11.

1.2.4 Tabulka č. 7 – technická data pomocných ministrykačů

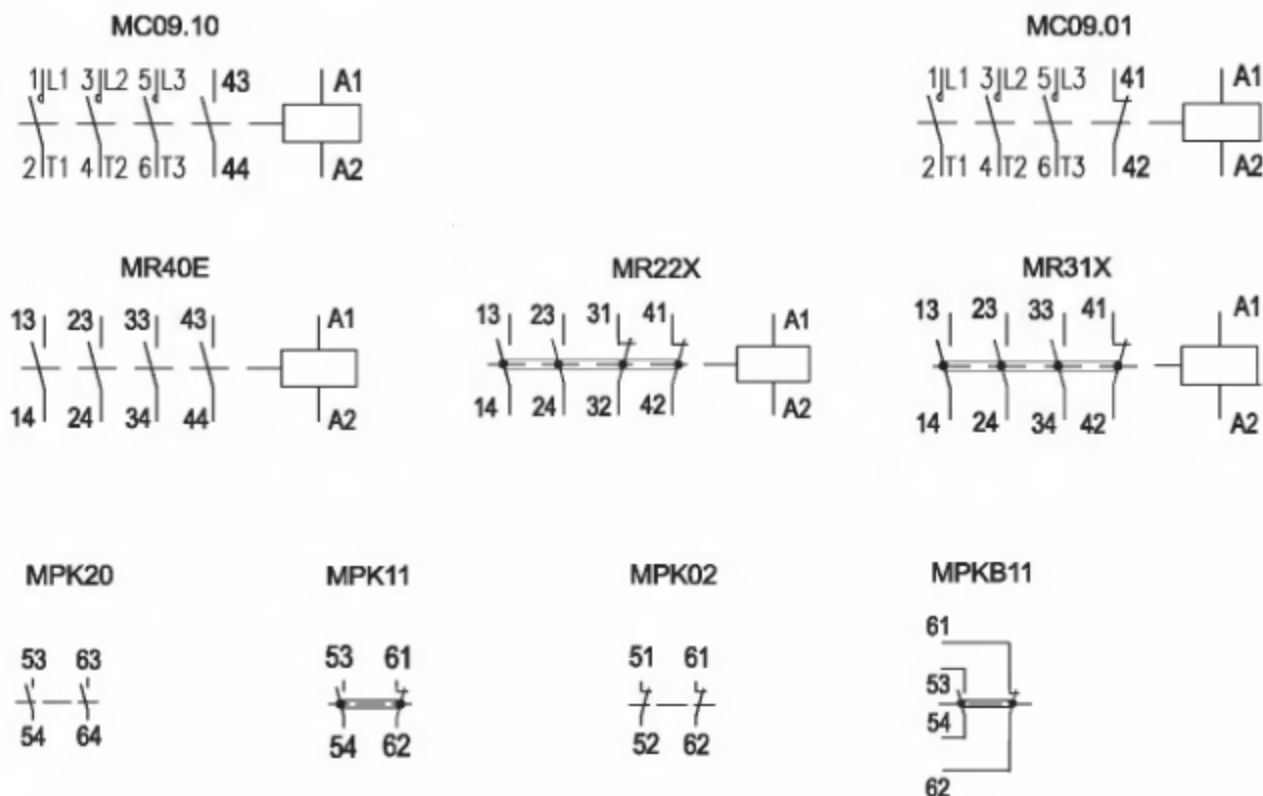


Technická data	Základní jednotka MR	Pomocné kontakty	
		MPK	MPKB11
Jmenovité izolační napětí U_i [V]	690	690	690
Impulzní výdržné napětí U_{imp} [kV]	6	6	6
Jmenovitý tepelný proud I_{th} [A]	6	6	6
Jmenovitý pracovní proud I_e v kat. AC-15			
pro 240 V/50 Hz [A]	4	4	4
pro 440 V/50 Hz [A]	3	3	3
pro 500 V/50 Hz [A]	2	2	2
Jmenovitý pracovní proud I_e v kat. DC-13			
pro 24 V [A]	2,5	2,5	2,5
pro 125 V [A]	0,7	0,7	0,7
pro 250 V [A]	0,4	0,4	0,4
Nejvyšší četnost spínání pro max. zatížení [sep/h]	600	600	600
Mechanická trvanlivost [sep]	10×10^6	10×10^6	10×10^6
Ovládání			
Ovládací napětí cívky (40..450 Hz) [V]	220..240		
Příkon cívky AC $\pm 10\%$ [VA]	3,5		
Ovládací napětí cívky DC [V]	24		
Příkon cívky DC [W]	3,5		
Mechanicky spojené kontaktní ústrojí ČSN EN 60947-5-1 (příloha L)	ano	ano	ano
Hmotnost [kg]	0,18	0,03	0,035
Krytí	IP20/IP10	IP20/IP10	IP20/IP10

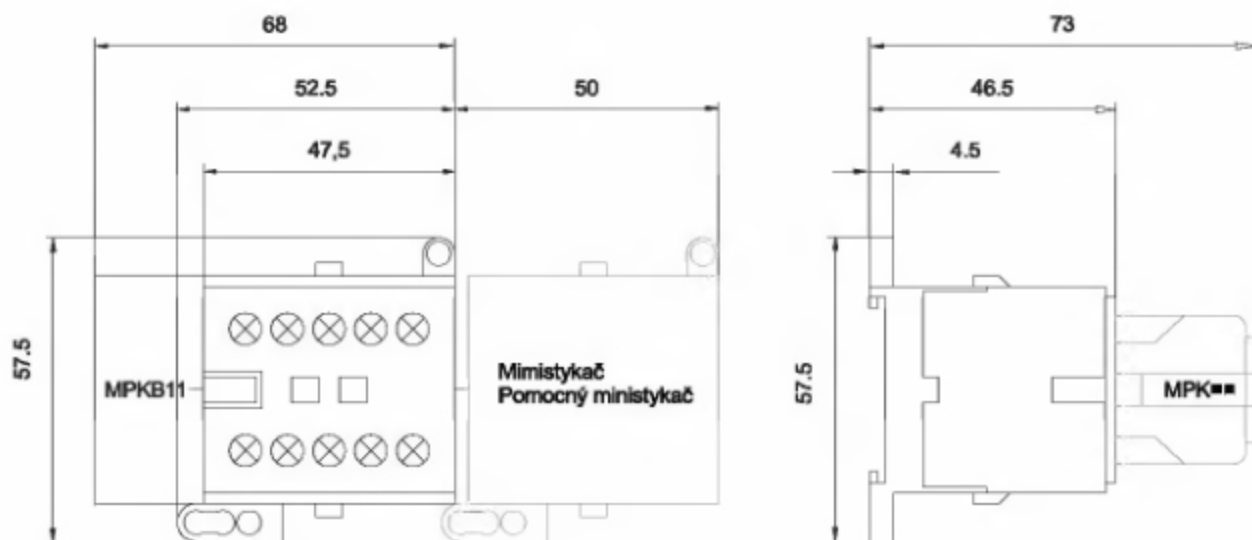
1.2.5 Příslušenství (společné pro ministrykače a pomocné ministrykače)

1. Jednotky pomocných kontaktů pro čelní montáž MPK
2. Jednotky pomocných kontaktů pro boční montáž MPKB
Pomocné kontakty MPK a MPKB se nesmí na ministrykač montovat současně.
3. Paralelní propojka LP6 pro ministrykače (přípojnice). **Propojka snižuje krytí na IP00.**

1.2.6 Schema zapojení a označení svorek



1.2.7 Rozměrové výkresy



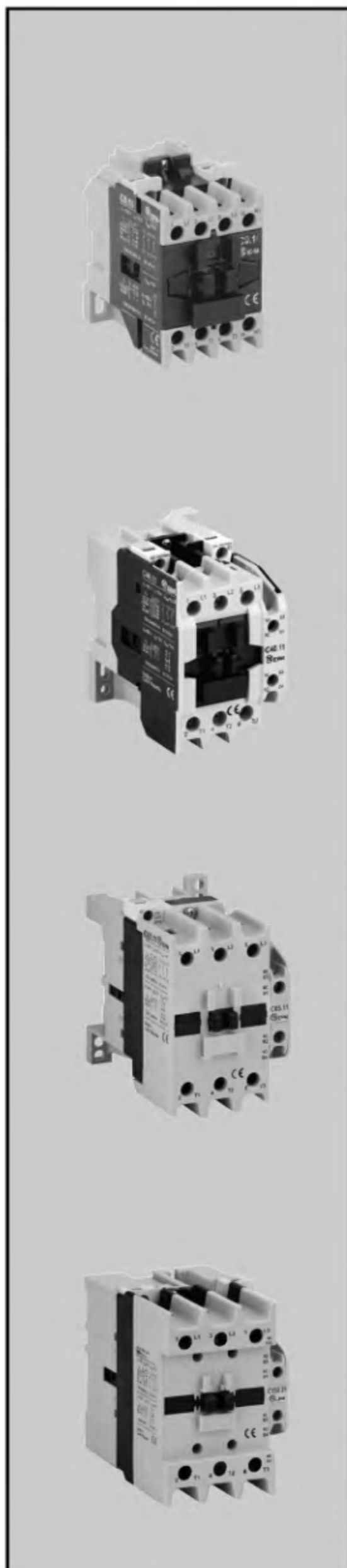
1.2.8 Příklad objednávky

Ministykač MC09.01	220..240 V AC	60 ks
Jednotka pom. kontaktů	MPKB11	30 ks
Paralelní propojka	LP6	100 ks
Pomocný ministykač	MR22X 24 V DC	50 ks

Poznámky

1.3 Stykače řady „C“

1.3.1 Tabulka č. 8 – technická data



Technická data stykačů řady „C“	C9.■■■■**	C12.■■■
Hlavní kontakty		
Jmenovité izolační napětí U_i [V]	690	690
Impulzní výdržné napětí U_{imp} [kV]	8	8
Jmenovitý tepelný proud I_{th} [A]	25	25
Jmenovitý pracovní proud I_e v AC-1 pro 400 V [A] v AC-3 (AC-4) pro 400 V [A]	25 9 (4,7)	25 12 (5,6)
Max. výkon spínaného motoru v AC-3 (AC-4)		
pro 220-230 V [kW]	2,2	3
pro 380-400 V [kW]	4 (2)	5,5 (2,5)
pro 500 V [kW]	5,5 (2,5)	7,5 (3)
pro 660-690 V [kW]	5,5	7,5
Nejvyšší četnost spínání pro max. zatížení		
AC-1 [sep/h]	300	300
AC-3	1 200	1 200
AC-4	600	600
Elektrická trvanlivost v AC-1 pro 380-400 V a pro jmenovitý pracovní proud I_e [sep]	0,15x10 ⁶	0,32x10 ⁶
Elektrická trvanlivost v AC-3 pro 380-400 V a pro jmenovitý pracovní proud I_e [sep]	1,5x10 ⁶	1,5x10 ⁶
Zkratová ochrana pojistkou s char. aM [A] Typ koordinace dle ČSN EN 60 947-4-1 čl. 8.3.4.2.3	10 2	16 2
Mechanická trvanlivost pro stř. ovl. napětí [sep] pro ss ovl. napětí [sep]	10x10 ⁶ 10x10 ⁶	10x10 ⁶ 10x10 ⁶
Pomocné kontakty (u C9.0040, C9.0022 a C23.0022, C23.0040 nejsou k dispozici)		
Jmenovité izolační napětí U_i [V]	690	690
Impulzní výdržné napětí U_{imp} [kV]	8	8
Jmenovitý tepelný proud I_{th} [A]	25	25
Jmenovitý pracovní proud I_e v AC-15 pro 220-230 V [A] pro 380-400 V [A]	4 2	4 2
Elektrická trvanlivost v AC-15 pro 220-230 V, 4 A [sep] pro 380-400 V, 2 A [sep]	0,8x10 ⁶ 10 ⁶	0,8x10 ⁶ 10 ⁶
Ovládání		
Ovládací napětí cívky stř. [V/50 Hz] [V/60 Hz]	12..500 24..660	12..500 24..660
Záběrový příkon cívky při stř. ovl. ±10 % [VA] viz upozornění str. 12	60	60
Trvalý příkon cívky ±10 % [VA/W]	10,5/3,9	10,5/3,9
DC ovládací napětí cívek DUO [V]	12..220	12..220
Záběrový příkon při DC ovl. ... [W]	55..98	55..98
Trvalý příkon při DC ovl. ... [W]	1,98..3,30	1,98..3,30
Ovládací napětí cívky (s předřadným odporem) ss [V]	12..250	12..250
Záběrový příkon ovl. magnetu při ss ovl. (s předřadným odporem) ±10 % [W]	90	90
Trvalý příkon ovl. magnetu při ss ovl. (s předřadným odporem) ±15 % [W]	9,2	9,2
Rozměry š × v × h [mm]	45x78,5x73	45x78,5x73
Hmotnost [kg]	0,3	0,3
Krytí	IP20/IP10	IP20/IP10

Ke stykačům řady „C“ lze použít nastavbové členy a v malém prostoru sestavit kompaktní spínací jednotku s různě rozšířenou funkcí. Nastavbové členy se nasazují jednoduchým způsobem na příslušná místa vnějšího povrchu stykačů. Viz kap. 1.3.

C17.■	C23.■**	C16.■	C25.■	C32.■	C40.■	C50.■	C65.■	C80.■	C95.■	C115.■	C150.■
690 8 25 25 16 (6,6)	690 8 25 25 23 (8)	690 8 50 25 16 (7)	690 8 50 32 25 (8)	690 8 50 44 32 (9,5)	690 8 50 50 40 (11,3)	690 8 85 60 50 (15,2)	690 8 85 75 65 (18)	690 8 85 (95)* 85 80 (20)	690 8 150 110 95	690 8 150 130 115	690 8 150 150 150
4 7,5 (3) 9 (3,7) 9 300 1 200 600	5,5 11 (3,7) 11 (3,7) 9 300 1 200 600	5,5 7,5 (3) 9 (4) 11 300 1 200 600	7,5 11 (3,7) 11 (4,5) 11 300 1 200 600	11 15 (4,5) 18,5 (5,5) 18,5 300 1 200 600	12,5 20 (5,5) 25 (7,5) 18,5 300 1 200 600	15 25 (7,5) 30 (9) 30 300 1 200 600	18,5 30 (9) 37 (11) 37 300 1 200 600	22 37 (10) 45 (12,5) 45 300 1 200 600	25 45 (15) 55 (18,5) 55 300 1 200 600	30 55 (18,5) 75 (25) 55 300 1 200 600	45 75 (25) 83 (30) 55 300 1 200 600
0,5x10 ⁶	0,5x10 ⁶	0,5x10 ⁶	0,5x10 ⁶	0,5x10 ⁶	0,5x10 ⁶	0,5x10 ⁶	0,5x10 ⁶	0,5x10 ⁶	0,5x10 ⁶	0,5x10 ⁶	0,5x10 ⁶
1,5x10 ⁶	1x10 ⁶	1,5x10 ⁶	10 ⁶	10 ⁶	0,9x10 ⁶	10 ⁶	10 ⁶	0,9x10 ⁶	0,9x10 ⁶	0,7x10 ⁶	0,5x10 ⁶
20 2	25	20 2	32 2	40 1	50	50 2	63 1	80 1	100***	125***	160***
10x10 ⁶ 10x10 ⁶	10x10 ⁶ 10x10 ⁶	10x10 ⁶ 10x10 ⁶	10x10 ⁶ 10x10 ⁶	10x10 ⁶ 10x10 ⁶	10x10 ⁶ 10x10 ⁶	10x10 ⁶ 5x10 ⁶	10x10 ⁶ 5x10 ⁶	10x10 ⁶ 5x10 ⁶	5x10 ⁶ 5x10 ⁶	5x10 ⁶ 5x10 ⁶	5x10 ⁶ 5x10 ⁶
690 8 25 4 2 0,8x10 ⁶ 10 ⁶	690 8 25 4 2 0,8x10 ⁶ 10 ⁶	690 8 12 4 2 0,8x10 ⁶ 10 ⁶	690 8 12 4 2 0,8x10 ⁶ 10 ⁶	690 8 12 4 2 0,8x10 ⁶ 10 ⁶	690 8 12 4 2 0,8x10 ⁶ 10 ⁶	690 8 12 4 2 0,8x10 ⁶ 10 ⁶	690 8 12 4 2 0,8x10 ⁶ 10 ⁶	690 8 12 4 2 0,8x10 ⁶ 10 ⁶	690 8 12 4 2 0,8x10 ⁶ 10 ⁶	690 8 12 4 2 0,8x10 ⁶ 10 ⁶	690 8 12 4 2 0,8x10 ⁶ 10 ⁶
12..500 24..660 60 10,5/3,9	12..500 24..660 60 10,5/3,9	12..500 24..660 83 14,2/4	12..500 24..660 83 14,2/4	12..500 24..660 83 14,2/4	12..500 24..660 83 14,2/4	24..690 24..660 140 23/5,7	24..690 24..660 140 23/5,7	24..690 24..660 140 23/5,7	24..690 24..660 30/6,5	24..690 24..660 30/6,5	24..690 24..660 30/6,5
12..220 55..98 1,98..3,30 12..250 90 9,2	12..220 55..98 1,98..3,30 12..250 90 9,2	12..220 80..150 2,6..2,8 12..250 70 10	12..220 80..150 2,6..2,8 12..250 70 10	12..220 80..150 2,6..2,8 12..250 70 10	12..220 80..150 2,6..2,8 12..250 70 10	24..220 170..190 3,5..3,9 12..250 150 16,5	24..220 170..190 3,5..3,9 12..250 150 16,5	24..220 170..190 3,5..3,9 12..250 150 16,5	24..220	24..220	24..220
45x78,5x73 0,3 IP20/IP10	45x78,5x73 0,3 IP20/IP10	56x90x91 0,52 IP20/IP10	56x90x91 0,52 IP20/IP10	56x90x91 0,52 IP20/IP10	56x90x91 0,52 IP20/IP10	70x107x116 0,9 IP20/IP10	70x107x116 0,9 IP20/IP10	70x107x116 0,9 IP20/IP10	85x120x127 1,6 IP20/IP10	85x120x127 1,6 IP20/IP10	85x120x127 1,6 IP20/IP10

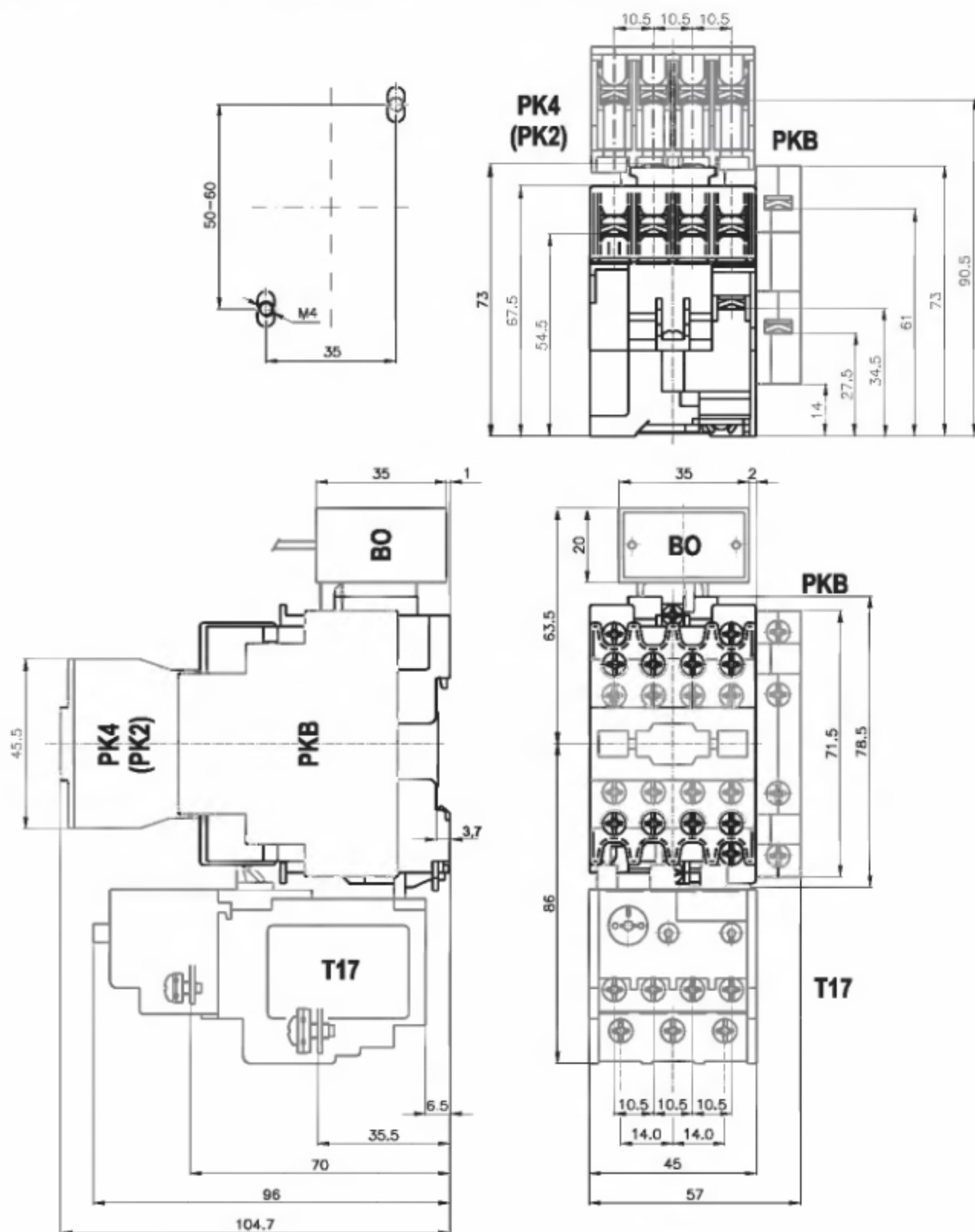
* Pro I_g – 95 A nutno připojit měděný vodič s průřezem 25 mm² a průměrná teplota prostředí nesmí převyšovat za 24 hod. 35 °C

** Pro stykače v provedení C9.0022 a C23.0022 neplatí parametry uvedené v kategoriích AC-3 a AC-4.

*** Zkratová ochrana jističem BD250.

1.3.2 Rozměrový výkres

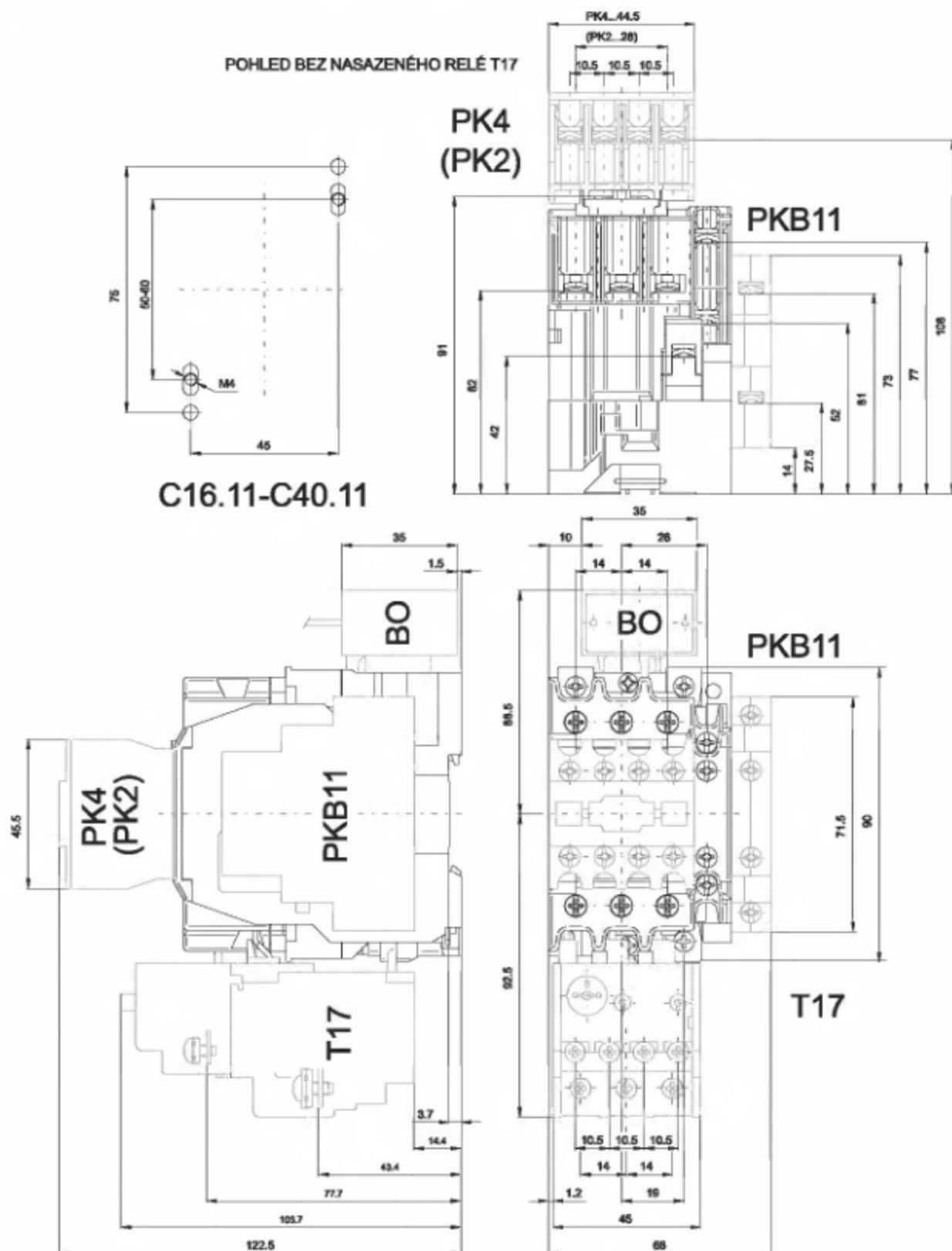
Rozměrový výkres stykače C9.00, C12.00, C17.00, C23.00, C9.10, C12.10, C17.10, C23.10, C9.01, C12.01, C17.01, C23.01, C9.0040, C23.0040, C9.0022, C23.0022 s relé T17 a s nastavbovými prvky



Upevnění stykačů se provádí nasazením na lištu 35 mm (ČSN EN 50022) nebo přišroubováním na panel dvěma šrouby M4.

1.3.2 Rozměrový výkres

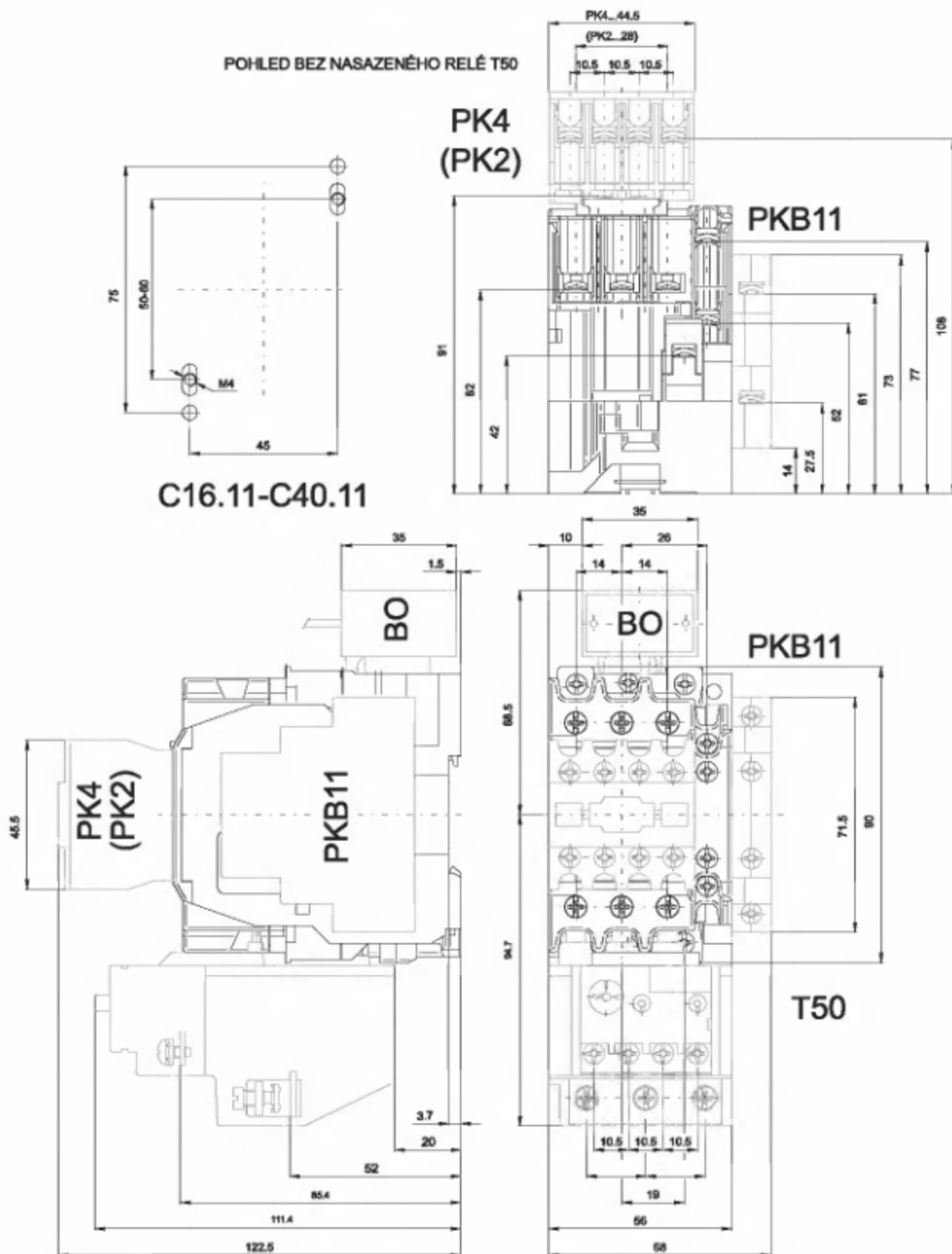
Rozměrový výkres stykače C16.10, C25.10, C32.10, C 40.10, C16.11, C25.11, C32.11, C40.11 s relé T17 a s nastavbovými prvky



Upevnění stykačů se provádí nasazením na lištu 35 mm (ČSN EN 50022) nebo přišroubováním na panel dvěma šrouby M4.

1.3.2 Rozměrový výkres

Rozměrový výkres stykače C16.10, C25.10, C32.10, C 40.10, C16.11, C25.11, C32.11, C40.11 s relé T50 a s nastavbovými prvky

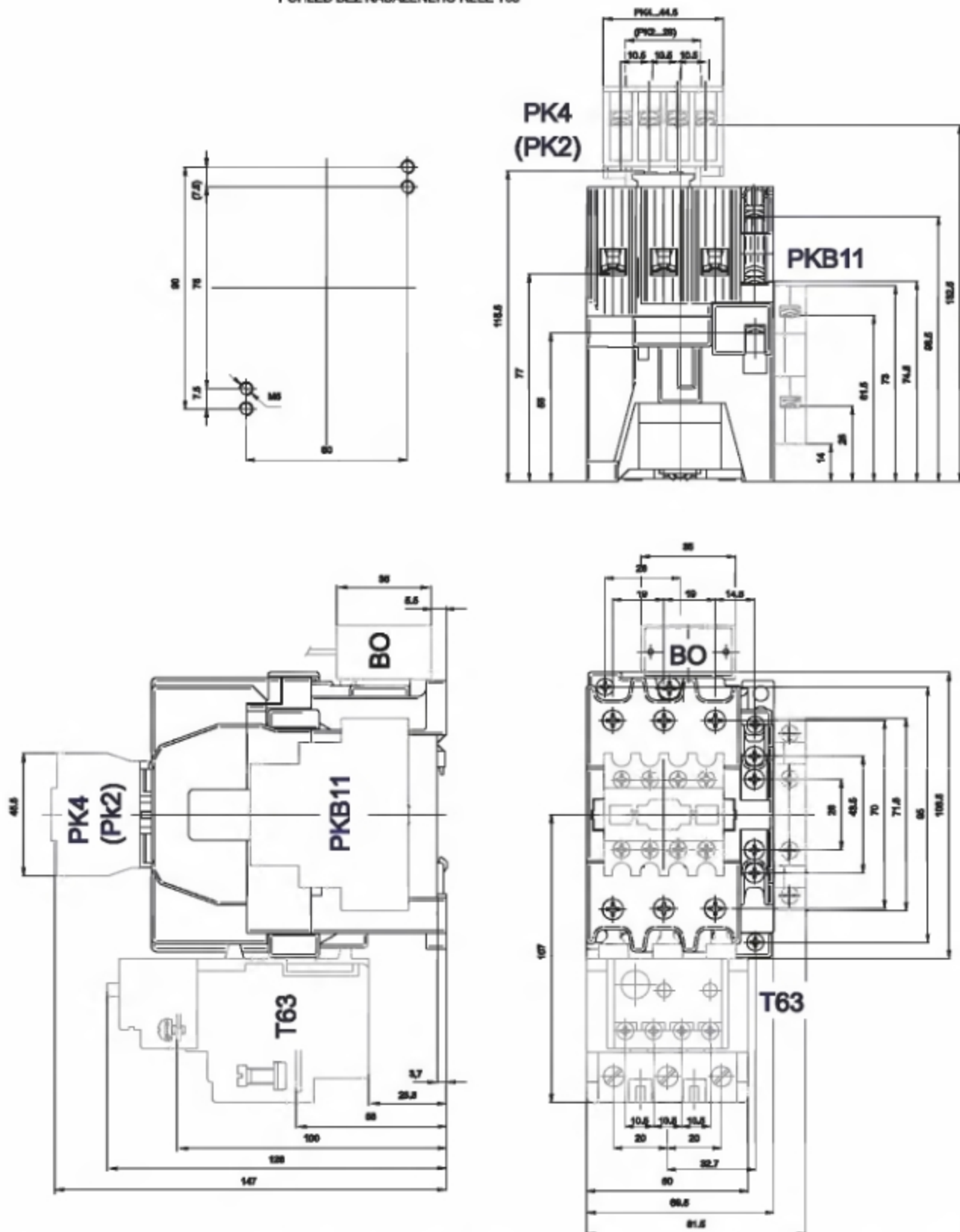


Upevnění stykačů se provádí nasazením na lištu 35 mm (ČSN EN 50022) nebo přišroubováním na panel dvěma šrouby M4.

1.3.2 Rozměrový výkres

Rozměrový výkres stykače C50.10, C65.10, C80.10, C50.11, C65.11, C80.11 s relé T63 a s nastavbovými prvky

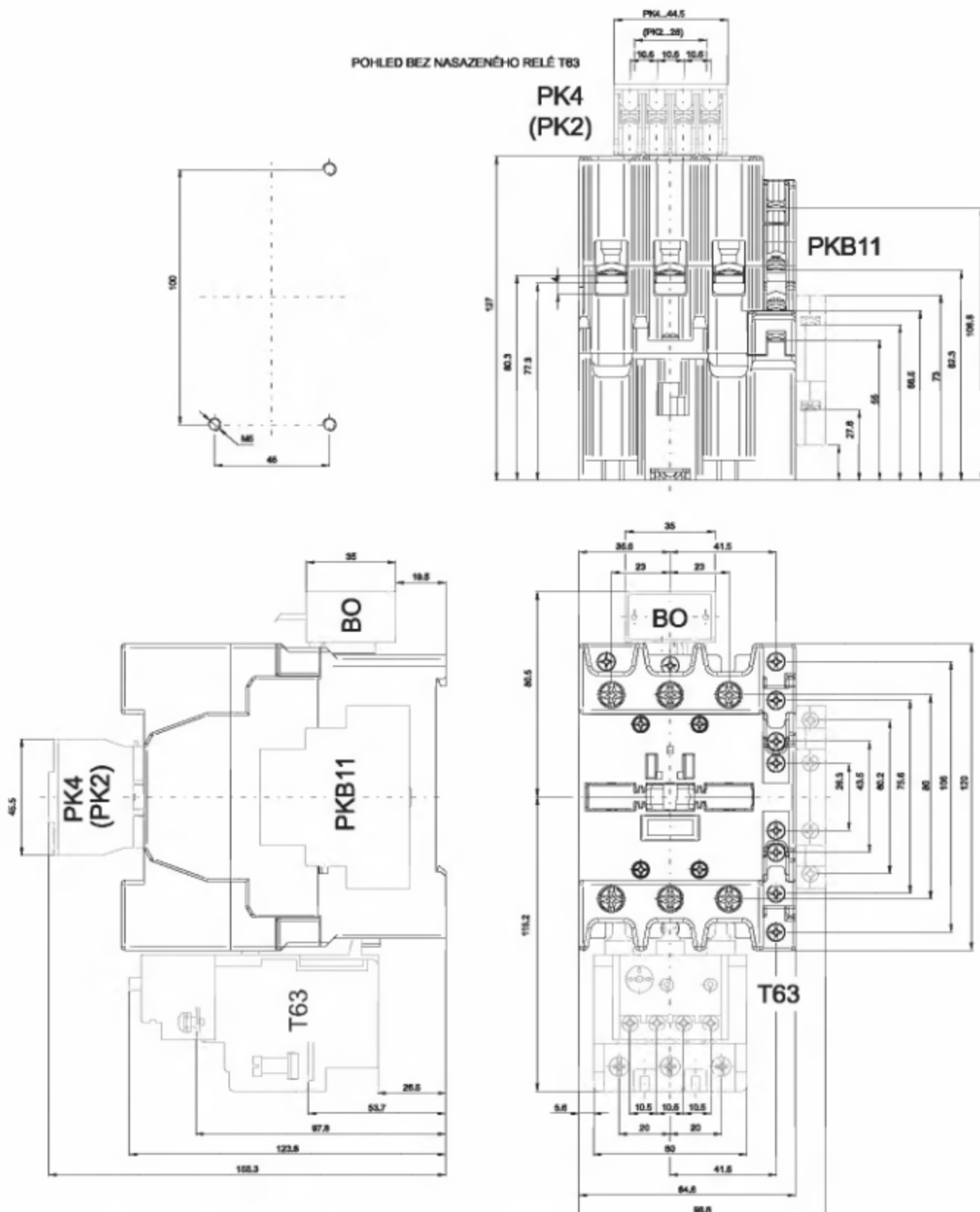
POHLED BEZ NASAZENÉHO RELÉ T63



Upevnění stykačů se provádí nasazením na lištu 35 mm (ČSN EN 50022) nebo přišroubováním na panel dvěma šrouby M5.

1.3.2 Rozměrový výkres

Rozměrový výkres stykače C95.21, C95.12, C95.11, C115.21, C115.12, C115.11, C150.21, C150.12, C150.11 s relé T63 a s nastavbovými prvky



Upevnění stykačů se provádí přišroubováním na panel třemi šrouby M5.

1.3.3 Značení svorek, připojitelné vodiče

Typ stykače	Konfigurace kontaktů				Schema a značení
	Hlavní kontakty		Pomocné kontakty		
	Zapínací	Rozpínací	Zapínací	Rozpínací	
C9.10, C12.10, C17.10, C23.10	3	0	1	0	
C9.01, C12.01 C17.01, C23.01	3	0	0	1	
C9.00, C12.00 C17.00, C23.00	3	0	0	0	
C9.0040, C23.0040	4	0	0	0	
C9.0022, C23.0022	2	2	0	0	
C16.11, C25.11, C32.11, C40.11, C50.11, C65.11, C80.11,	3	0	1	1	
C16.10, C25.10, C32.10, C40.10, C50.10, C65.10, C80.10	3	0	1	0	
C95.21, C115.21, C150.21	3	0	2	1	
C95.12, C115.12, C150.12	3	0	1	2	
C95.11, C115.11, C150.11	3	0	1	1	

Tabulka č. 9

Typ stykače	Hlavní kontakty				Pomocné kontakty, cívka a nastavbové prvky			
	Typ svorky	Šroub svorky	Cu vodič [mm ²]		Typ svorky	Šroub svorky	Cu vodič [mm ²]	
			tuhý	ohobný			tuhý	ohobný
C9, C12, C17, C23	hlavičková	M3,5	1..4	1..2,5	hlavičková	M3,5	1..2,5	0,75..1,5
C16, C25, C32, C40	zdílková	M5	1,5..10	1,5..10	hlavičková	M3,5	1..2,5	0,75..1,5
C50, C65, C80	zdílková	M6	2,5..25	2,5..25	hlavičková	M3,5	1..2,5	0,75..1,5
C95, C115, C150	zdílková	M8	6..50	6..50	hlavičková	M3,5	1..2,5	0,75..1,5

Na hlavičkové svorky lze připojit dva vodiče průřezů stejných nebo rozdílných o jeden stupeň. Ohobné vodiče nesmějí být zhutňovány propájením!

Do zdílkové svorky lze připojit jeden vodič maximálního průřezu nebo dva vodiče průřezů menších, stejných nebo rozdílných o jeden stupeň.

Tabulka č. 10

Šroub	Utahovací moment [Nm]	
	šroubovák	klíč
M3	0,6	
M3,5	0,8	
M4	1,2	
M5	2	
M6	2,5	3
M8	3,5	6
M10	4	10
M12		14
M16		25

1.3.4 Náhradní díly

Náhradní díly ke stykačům řady „C“. Cívky jsou společné pro uvedené skupiny typů stykačů:

- 1) C9, C12, C17, C23
- 2) C16, C25, C32, C40
- 3) C50, C65, C80
- 4) C95, C115, C150

Výměna cívky stykače řady „C“

Stykače není nutno demontovat s panelu eventuelně s lišty ČSN EN 50022, 35 mm.

Postup při výměně cívky stykače

1. Podle potřeby odpojíme vodiče hlavních a pomocných obvodů.
2. Odpojíme připojovací vodiče cívky.
- 3a. U stykačů C9 až C40 – pomocí šroubováku povolíme dva stahovací šrouby, sejmem horní část stykače a vyjmeme cívku včetně vratné pružiny. Novou cívku vložíme do spodního dílu stykače (nezapomenout na vratnou pružinu). Nasadíme horní část stykače a přišroubujeme dvěma šrouby ke spodní části stykače.

3b. U stykačů C50.■ – C150.■ pomocí šroubováku povolíme dva stahovací šrouby, sejmeme horní část stykače (komoru se středním dílem) a vyjmeme cívku včetně vratné pružiny. Novou cívku vložíme do spodního dílu stykače (nezapomenout na vratnou pružinu). Nasadíme horní část stykače a přišroubujeme dvěma šrouby ke spodní části stykače.

Tlakem na výstupek nosiče pohyblivých kontaktů přezkoušíme, zda je mechanismus přístroje volně pohyblivý.

4. Připojíme všechny odpojené vodiče.

1.3.5 Údržba stykačů

Stykače řady „C“ nevyžadují žádnou údržbu.

Revize se provádí pouze: a) periodická – při revizi celého zařízení

b) mimořádná – při zkratu nebo poruše zařízení

Revize při zkratu nebo poruše zařízení spočívá v kontrole stavu kontaktů (při svaru, u kterého se nedají kontakty od sebe utrhnout mechanickým spínáním pohybl. ústrojí, je nutno stykač vyměnit) a celkového izolačního stavu stykače (viz ČSN EN 60 947-4-1 čl. 8.3.4.2.3. bod L).

U stykačů C50.■ – C150.■ lze po sejmutí komory snadno provést revizi hlavních kontaktů a zhášecího ústrojí.

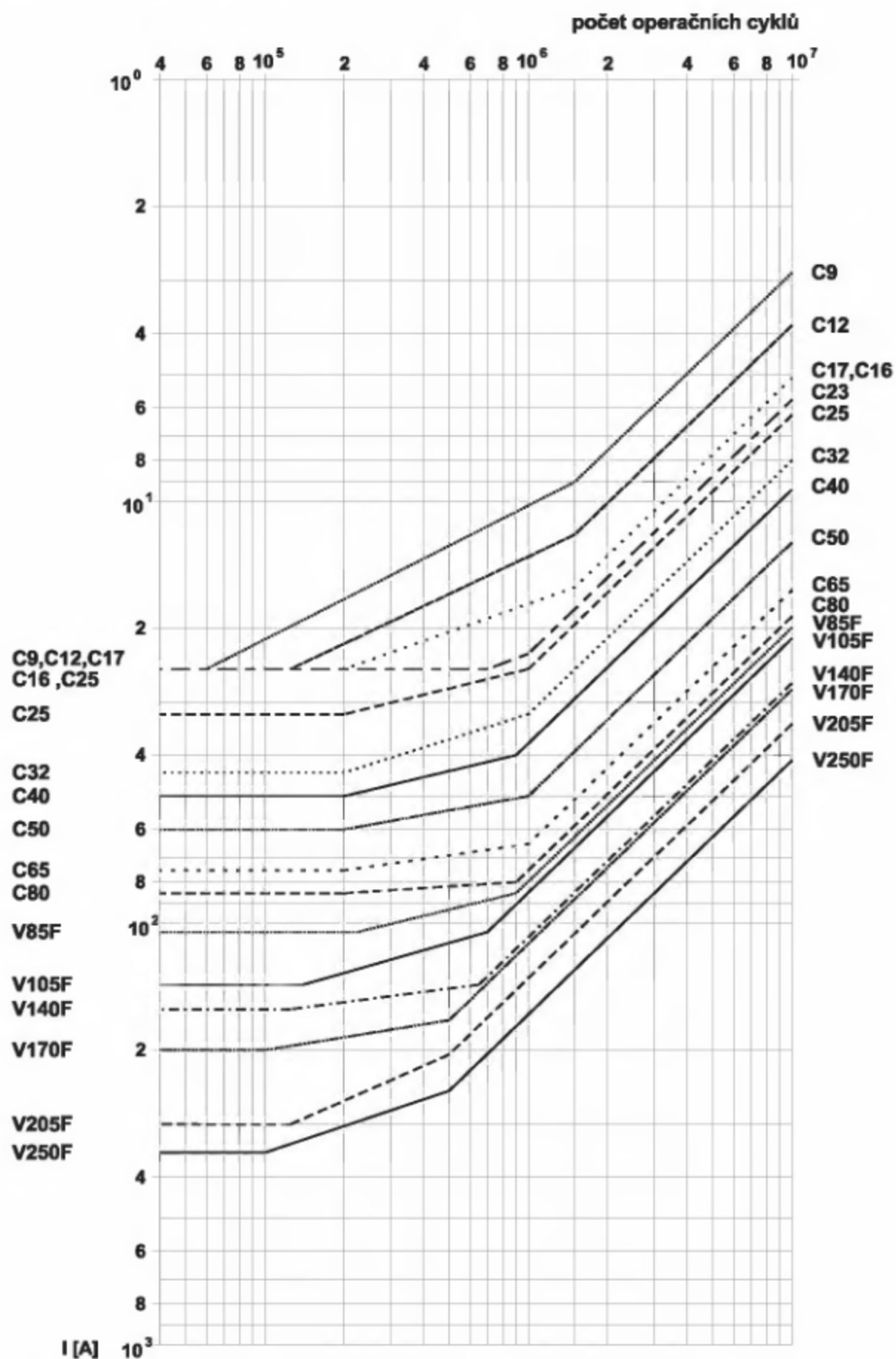
1.3.6 Jištění

Funkci stykačů řady „C“ je možno doplnit jisticím tepelným nadproudovým relé T17, T50 nebo T63 (viz kapitola Tepelná nadproudová relé). Stykač musí být jištěn před účinky zkratového proudu tavnými pojistkami nebo jističem (viz tabulka č. 1a).

1.3.7 Údaje nutné pro objednání stykačů „C“ – příklad objednávky

Typ	ovládací napětí cívky	ks
C9.01	220-230 V/50 Hz	100 ks
C23.0022	24 V/50 Hz	50 ks
C40.10	12 V DC	30 ks
C9.0040 + PK21T	220 V DC	10 ks
C65.11	48 V/50-60 Hz	5 ks
Cívka C9.10	127 V/50 Hz	10 ks
Pomocné kontakty	PK22E	6 ks

Elektrická trvanlivost v AC-3/400 V



1.4 Nastavbové prvky a příslušenství řady „C“

PK2	dvoupólová jednotka pomocných kontaktů (PK20E, PK11E)
PK4	čtyřpólová jednotka pomocných kontaktů (PK40E, PK31E, PK22E, PK13E, PK04E, PK30T, PK21T, PK12T)
PK4M	čtyřpólová jednotka pomocných kontaktů se dvěma kontakty pro malé napětí (PK1111, PK10T11)
PKB	jednotka bočních pomocných kontaktů (PKB11, PKB10T)
BT	elektronický časovač
BC	zesilovač pro ovládání stykače malým napětím a proudem, např. přímo z výstupu řídicích systémů
BO	odrušovací člen pro odrušení cívky stykače (pro řadu „C“ i „R“)
BB	jednotka mechanického blokování (pro řadu „C“ i „R“)

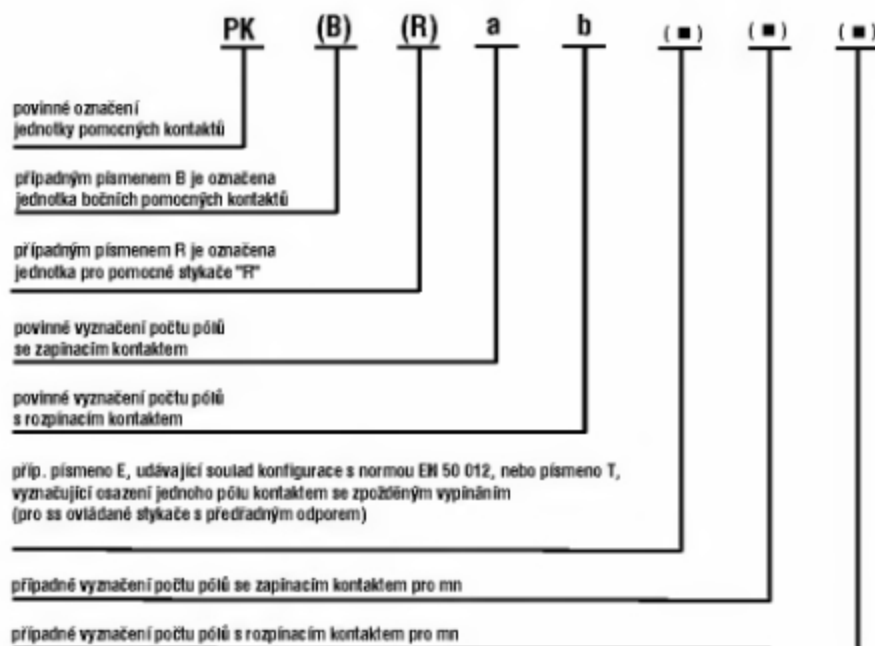
1.4.1 Pomocné kontakty

Jednotky pomocných kontaktů PK2, PK4, PK2M, PK4M, PKB11

Použití

Čtyřpólové a dvoupólové jednotky pomocných kontaktů PK jsou určeny pro spínání v ovládacích obvodech ve spojení se stykači řady C.

Označení jednotky pomocných kontaktů



Montáž pomocných kontaktů na stykač

Jednotky pomocných kontaktů PK2, PK4, PK2M, PK4M

Upevňují se jednoduchým způsobem na čelní plochu stykače nasunutím na záchytné prvky, směrem shora dolů. Jednotka je zajištěna ve správné poloze zaklesnutím pružné západky za výstupek na čelní ploše stykače.

Při vysouvání směrem ke vstupním svorkám stykače (1L1, 3L2, 5L3) je nutno prstem nebo plochým předmětem (např. šroubovákem) přitlačit pružnou západku směrem k jednotce pomocných kontaktů a tím ji uvolnit.

Jednotky bočních pomocných kontaktů PKB

Upevňují se na boční stěny stykačů z levé nebo z pravé strany zaklesnutím pružného úchytu na tělese jednotky do otvoru v boku stykače a přimáčknutím této jednotky ke stykači při současném mírném posunu (max. o 1 mm) jednotky ve směru šipky (reliéf na horní užší části jednotky) tak, aby pružný a pevný výstupek zapadly do otvorů stykače.

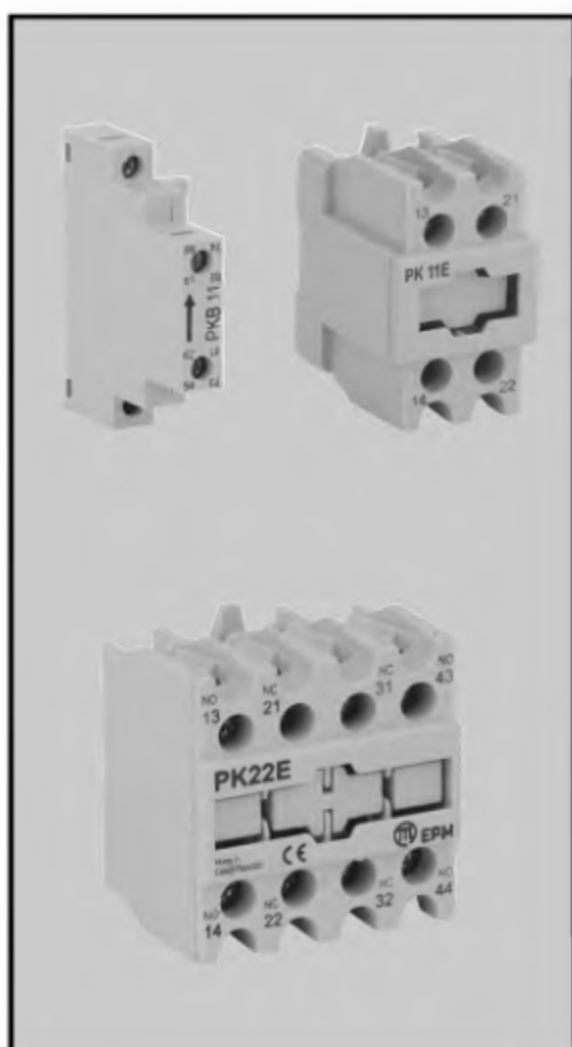
U stykačů C95... až C150... se jednotky PKB ještě zajišťují dvěma samořeznými šrouby s drážkovou hlavou, které jsou součástí balení všech jednotek PKB.

Poznámka:

Při nutnosti sejmout jednotku ze stykače je nutno mírně (max. o 1 mm) zatlačit jednotku ve směru šipky, až se uvolní pevný úchyt a posléze i pružný. Toto sejmoutí je nutné provádět velice opatrně (zatlačit jednotku jen tolik, kolik je nutné k uvolnění úchytů, aby nedošlo k jejich ulomení, zejména pružného úchytu). Pokud jednotky nelze předem uchytit na stykač nebo je sejmout ze stykače mimo jeho montážní místo, je nutno ponechat od boku jednotky k dalšímu přístroji alespoň 5 mm volného prostoru.

U stykačů C95... až C150... je nutné před sejmoutím jednotky nejprve povolit dva zajišťovací šrouby. Jednotky je nutné nasouvat a snímat ze stykačů mimo montážní místo.

Tabulka č. 11 – technická data jednotek



Technická data jednotek	PK2, PK4 kontakt a,b	PK2M, PK4M kontakt pro mn	PKB kontakt a,b
Jmenovité izolační napětí U_i [V]	690	690	690
Impulzní výdržné napětí U_{imp} [kV]	8	8	8
Jmenovitý tepelný proud I_{th} [A]	12	0,5	12
Jmenovitý pracovní proud I_e			
v kategorii AC-15 pro 230 V [A]	4	–	4
v kategorii AC-15 pro 400 V [A]	2	–	2
Mechanická trvanlivost [sep]	10×10^6	5×10^6	5×10^6
Elektrická trvanlivost v AC-15 pro			
230 V, 4 A [sep]	$0,8 \times 10^6$	–	$0,8 \times 10^6$
400 V, 2 A [sep]	10^6	–	10^6
Elektrická trvanlivost v DC-13 pro 220 V			
$I_e = 1,35$ A $T_{0,95} = 30$ ms	$0,15 \times 10^6$	–	$0,15 \times 10^6$
$I_e = 1$ A $T_{0,95} = 60$ ms	$0,15 \times 10^6$	–	$0,15 \times 10^6$
$I_e = 0,6$ A $T_{0,95} = 120$ ms	$0,15 \times 10^6$	–	$0,15 \times 10^6$
Elektrická trvanlivost v DC-14 pro 220 V			
$I_e = 1,5$ A $T_{0,95} = 15$ ms	$0,15 \times 10^6$	–	$0,15 \times 10^6$
Mechanicky spojené kontaktní ústrojí ČSN EN 60947-5-1 (příloha L)	ano	ano	ano
Hmotnost [kg]	0,03/0,05	0,03/0,05	0,035

*Spolehlivost převádění mn DC 5 V/5 mA ÷ DC 15 V/5 mA lepší než 10 chyb/ 10^6 sep/1 kontakt do 10^7 sep.

Ochrana proti nebezpečnému dotyku

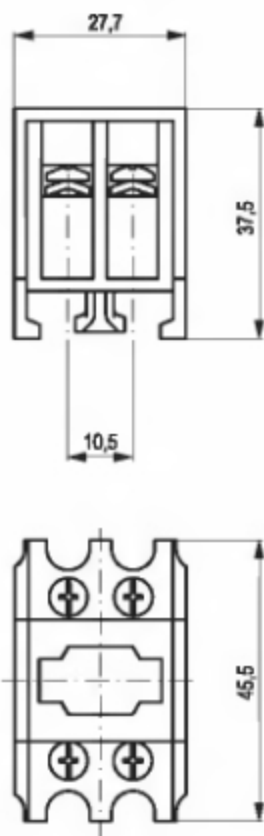
Jednotky jsou kryty ve směru kolmém k upevňovacímu panelu proti dotyku prstem (IP20) a ve směru rovnoběžném s upevňovacím panelem proti dotyku hřbetem ruky (IP10) ve smyslu ČSN EN 60529 (odpovídá VDE 0106, díl 100).

Normativy

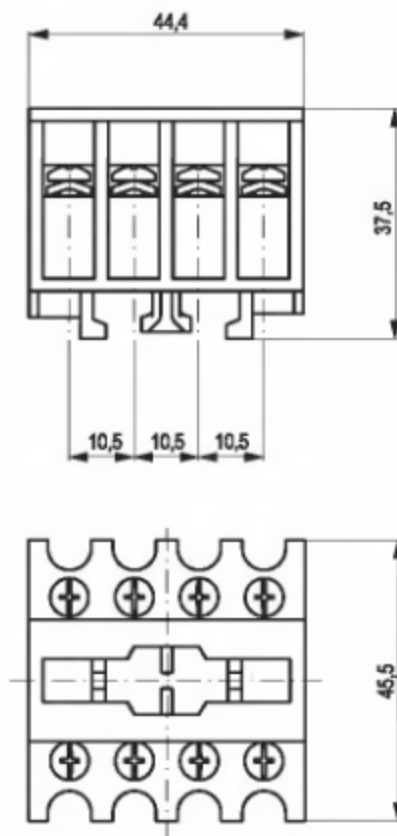
Jednotky odpovídají normám ČSN EN 60947-5-1, ČSN EN 60947-1, IEC 60947-5-1 a IEC 60947-1.

Rozměrový výkres jednotek pomocných kontaktů

PK2, PK2M

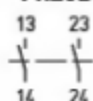


PK4, PK4M, (PKR)

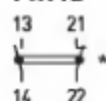


Označení (konfigurace kontaktů) jednotek PK

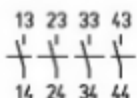
PK20E



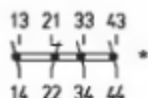
PK11E



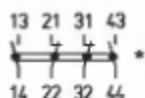
PK40E



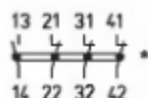
PK31E



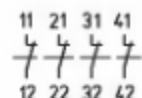
PK22E



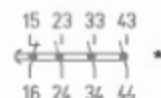
PK13E



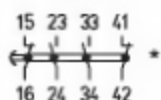
PK04E



PK30T **



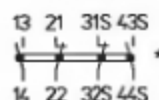
PK21T



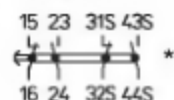
PK12T **



PK1111



PK10T11

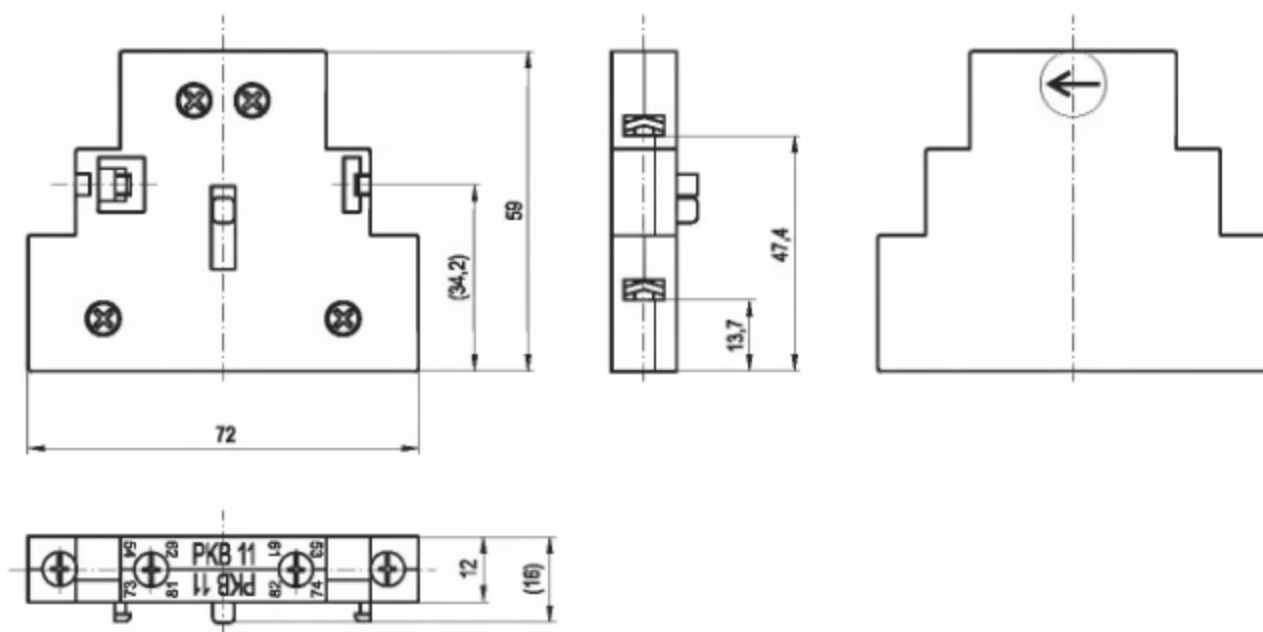


* Označení pro mechanicky spojené kontaktní ústrojí ČSN EN 60947-5-1.

** Do vyprodání zásob

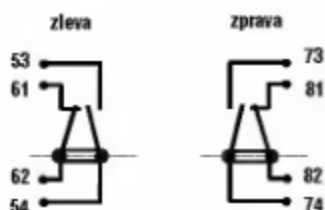
Rozměrový výkres jednotky bočních pomocných kontaktů

PKB, (PKBR – viz odst 1.7.1)

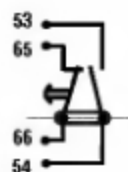


Označení kontaktů PKB při uchycení na stykač

PKB11



PKB10T (pouze zleva)



Údaje nutné pro objednání – příklad objednávky

Typ	ks
PK22E	10 ks
PKB11	25 ks
PKB11 pro stykač C115.21	8 ks

1.4.2 Elektronický časovač BT

Použití

Elektronický časovač je určen pro spínání cívek stykače, viz schéma připojení.


Upevnění je shodné se členy BO a BC. Rozměrově je shodný se zesilovacím členem BC.

Časovač se dodává v provedení se zpožděným přitahem BT-ZP pro zajištění zpožděného sepnutí cívky stykače (např. pro časovou návaznost spínání), dále v provedení se zpožděným odpadem (s pomocným napětím) BT-ZO pro časové ovládání např. schodišťového osvětlení, ventilátorů pro odsávání a pod., a jako impulzní relé BT-I (negovací funkce BT-ZP) pro časové ovládání spouštěčů hvězda-trojúhelník atp.

Pro bezvadný restart časovače je nutný stav bez napájení 1,5 s.

Činnost časovače signalizuje červená LED dioda.

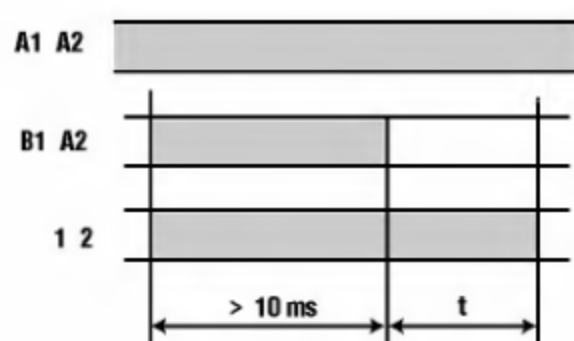
Tabulka č. 12 – základní technické parametry

	Jmenovité izolační napětí U_i [V]	250
	Jmenovitá napájecí a ovládací napětí U_c [V]	24 (24 Vss, 24 V/50-60 Hz) 110-127 (110 Vss, 110-127 V/50-60 Hz) 220-230 (220-230 V/50-60 Hz)
	Rozsahy nastavitelného zpoždění t [s]	0,3..3; 3..30; 30..300 *
	El. trvanlivost	
	v AC-15 pro 230 V/0,2 A; 110 V/0,4 A; 24 V/2 A [sep]	10×10^6
	v DC-14 pro 125 V/0,2 A; 24 V/1 A [sep]	5×10^6
	Opakovatelná přesnost nastavení	$\pm 5\%$ z max. hodnoty rozsahu

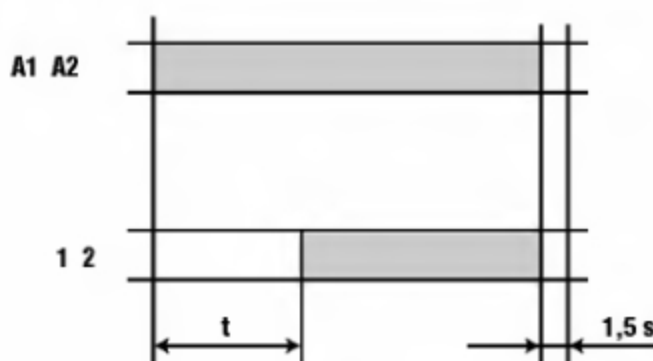
* delší časy na zvláštní objednávku za příplatek

Průběh časové funkce

zpožděný odpad BT-ZO
(s pomocným napětím)



zpožděný přitah BT-ZP



impulzní relé BT-I

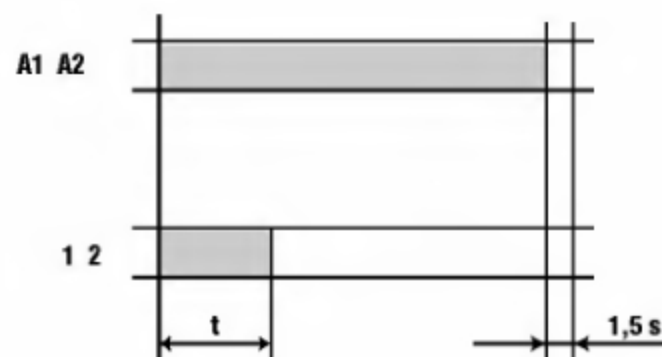
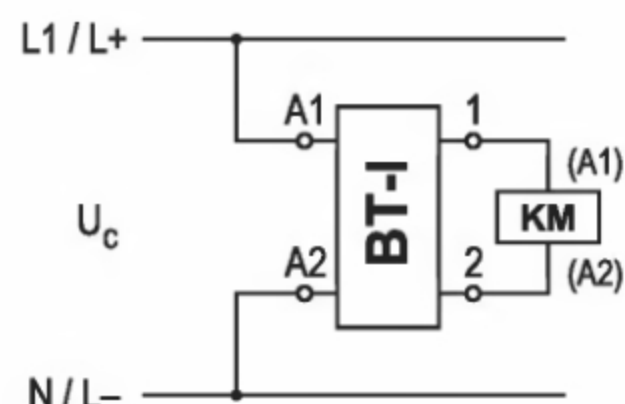
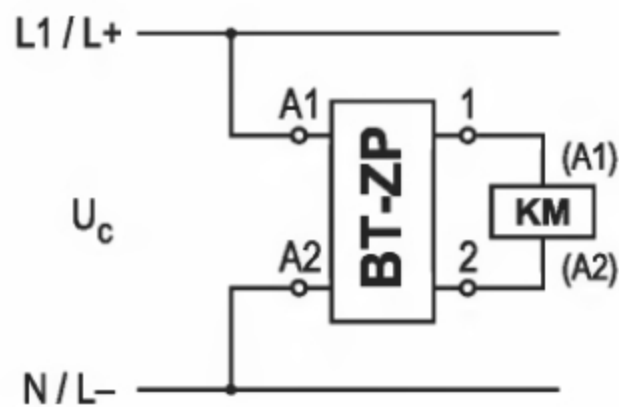
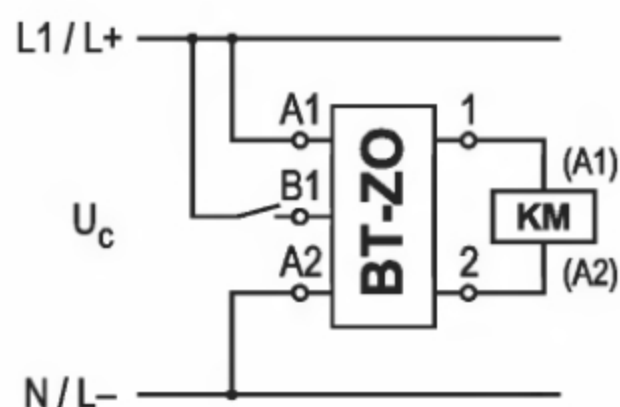


Schéma připojení



Údaje nutné pro objednávku – příklad objednávky

Typ	Napájecí napětí	zpoždění	počet ks
BT-ZO	220-230 V	3..30 s	3

1.4.3 Zesilovací člen BC

Použití

Zapojuje se do obvodu cívky a slouží pro spínání obvodu cívky stykače pomocí relé, řízeného ss napětím z výstupu řídicí elektroniky. Činnost signalizuje zelená LED dioda. Součástí zesilovacího členu je i RC člen pro odrušení cívky stykače. Relé zajišťuje galvanické oddělení obvodů. Vyráběné typy se liší hodnotou řídicího napětí.

Normativy

ČSN EN 61010, ČSN EN 60947-5-1, ČSN EN 60730-1, ČSN 33 2000-4-41.

Tabulka č. 13 – technická data



Typ	BC05	BC06	BC12	BC24	BC48	BC60
Jmenovité izolační napětí U_i [V]	300	300	300	300	300	300
Impulzní výdržné napětí U_{imp} [kV]	6	6	6	6	6	6
Jmenovité řídicí napětí U_1 [V _{SS}]	5	6	12	24	48	60
Max. napájecí napětí cívky stykače U_2 AC, DC [V]	250	250	250	250	250	250
Max. vstupní příkon P_1 při U_1 , [W]	0,3	0,3	0,35	0,45	0,6	0,7
Jmenovitý pracovní proud I_e v AC-15, pro 230 V [A]	0,4	0,4	0,4	0,4	0,4	0,4
El. trvanlivost při spínání stykačů C9. ■■■ až C80. ■■■ pro max. 3 600 sep/hod. [sep]	10^7	10^7	10^7	10^7	10^7	10^7
Rozměry [mm]	44,3 x 33,3 x 57,7					
Hmotnost [kg]	0,04					
Krytí (po připojení)	IP20/IP10					

Rozměrový výkres zesilovacího členu BC

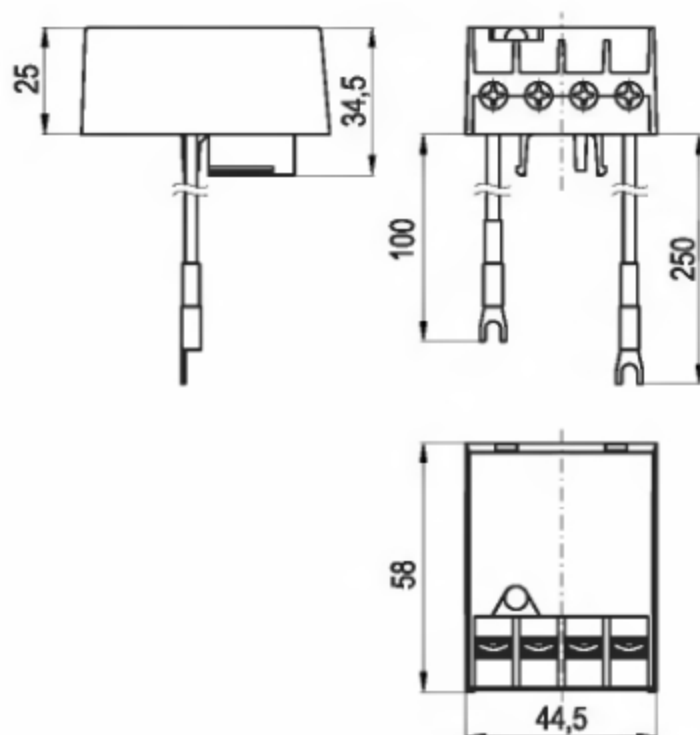
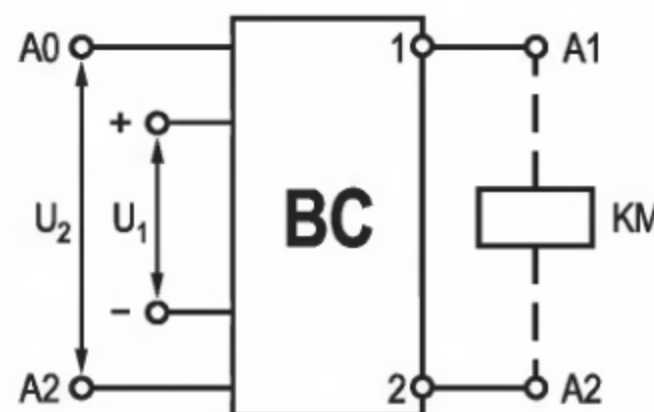


Schéma zapojení

U_2 – (A0, A2) napájecí napětí cívky stykače

U_1 – (+, -) řídicí napětí zesilovacího členu

KM – (A1, A2) cívka stykače



Montáž BC na stykač

Zesilovací člen BC se upevňuje na horní stěnu stykače tak, že se zamáčkne svými dvěma pomocnými a jedním aretačním výstupkem do záchyťů na stykači obdobně jako člen BO.

Údaje nutné pro objednání – příklad objednávky

Typ	ks
BC05	15

1.4.4 Odrušovací členy BO

Slouží k odrušení obvodu ovládací cívky stykače. Upevňují se na horní stěnu stykače tak, že se odrušovací člen zamáčkne svými dvěma pružnými a jedním aretačním výstupkem do záchytných na stykači.

Odrušovací členy BO se vyrábějí v následujících provedeních:

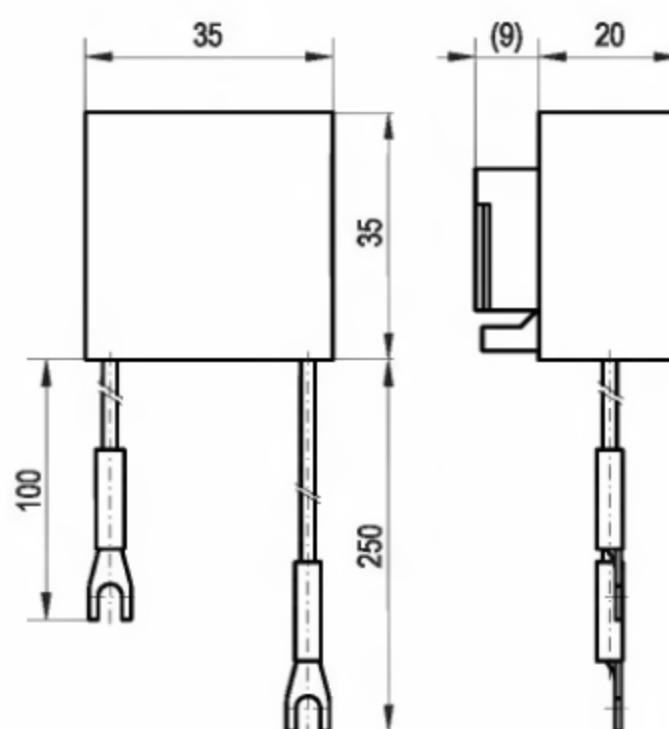
Tabulka č. 14 – technická data



Typ	Příslušný rozsah ovl. napětí cívek [V]	C [nF]	R [Ohm]	Použitý kondenzátor	
				U _{max} [V _{ef}]	U _n [V _{ss}]
BO230	110..230	470	680	250	1 000
BO60	24..60	3 300	82	160	250

Tyto odrušovací členy lze použít i pro stejnosměrné ovládací cívky v uvedených rozsazích, je však třeba počítat s prodloužením odpadových časů, max. o 50 %.

Rozměrový výkres odrušovacího členu BO



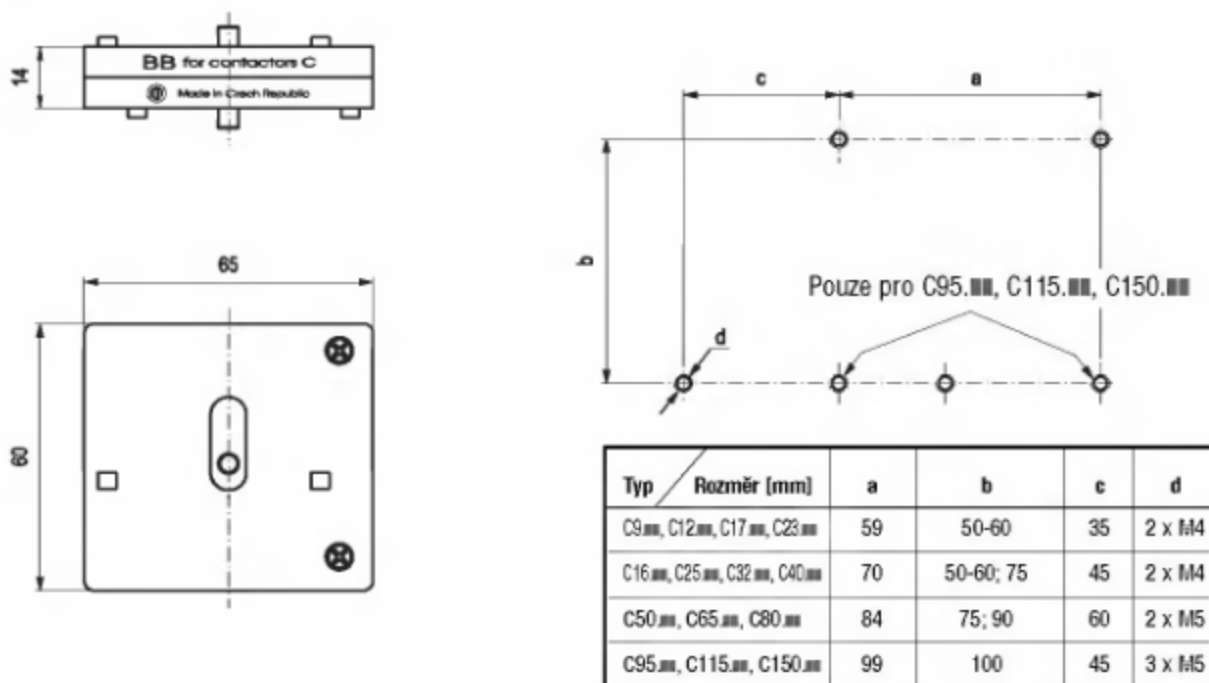
Údaje nutné pro objednání – příklad objednávky

Typ	prac. napětí	ks
BO 60	60 V	10 ks
BO 230	230 V	3 ks
BO 60	60 V (bílá)	390 ks

1.4.5 Jednotka mechanického blokování BB

Tato jednotka je univerzálně použitelná pro vzájemné blokování všech stykačů řady „C“. Jednotka musí být sevřena mezi dva stykače bez vůle. V případě upevnění stykačů na lištu 35 mm musí být stykače spolehlivě zajištěny proti bočnímu posunu koncovou svorkou. Pro montáž stykačů na panel je nutno vyvrtat otvory dle níže uvedeného nákresu.

Rozměrový výkres jednotky mechanického blokování BB



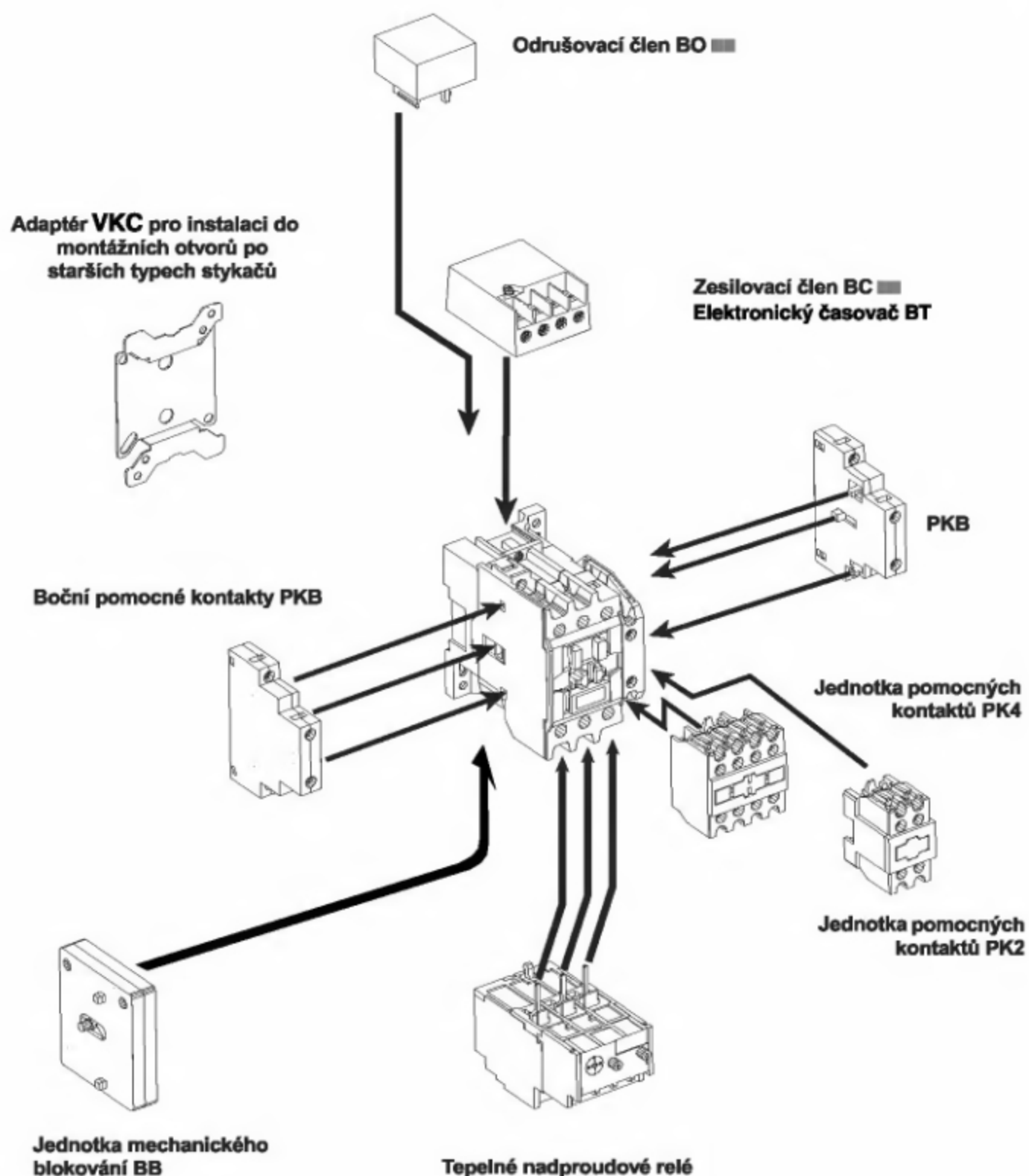
1.4.6 Adaptér VKC

Adaptér se používá pro rychlou montáž při náhradě starších typů stykačů (V16M, V25M, V16D, V25D, K6E, K10E, V25E) stykači řady „C“ až do velikosti C40.



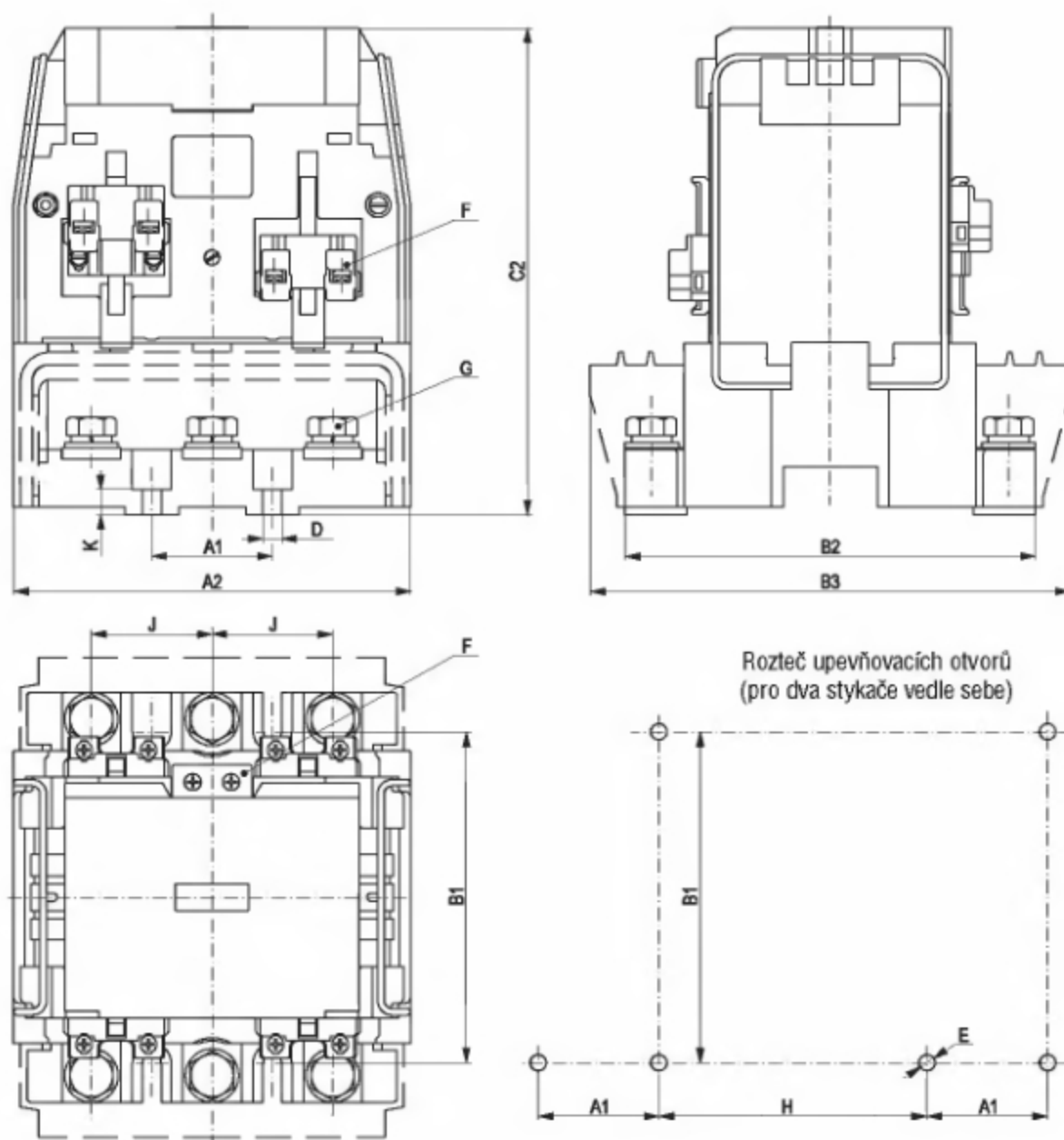
Údaje nutné pro objednání – příklad objednávky

Typ	ks
Adaptér VKC	100



V85F	V105F	V140F	V170F	V205F	V250F
690 8 140 105 85 (30)	690 8 140 140 105 (38)	690 8 225 160 140 (44)	690 8 225 200 170 (50)	690 8 350 300 205 (60)	690 8 350 350 250 (72)
25 45 (15) 45 (15) 37 300 600	30 55 (18,5) 55 (18,5) 45 300 600	45 75 (25) 75 (25) 55 300 600	55 90 (25) 90 (30) 75 300 600	65 110 (30) 110 (37) 90 300 600	75 132 (37) 132 (45) 110 300 600
0,5x10 ⁶	0,5x10 ⁶	0,5x10 ⁶	0,5x10 ⁶	0,5x10 ⁶	0,5x10 ⁶
0,9x10 ⁶	0,7x10 ⁶	0,65x10 ⁶	0,5x10 ⁶	0,5x10 ⁶	0,5x10 ⁶
100 2	100 2	160 2	160 2	250 2	250 2
10x10 ⁶ 5x10 ⁶	10x10 ⁶ 5x10 ⁶	10x10 ⁶ 5x10 ⁶	10x10 ⁶ 5x10 ⁶	5x10 ⁶ 10 ⁶	5x10 ⁶ 10 ⁶
690 8 12 4 2 0,8x10 ⁶ 10 ⁶	690 8 12 4 2 0,8x10 ⁶ 10 ⁶	690 8 12 4 2 0,8x10 ⁶ 10 ⁶	690 8 12 4 2 0,8x10 ⁶ 10 ⁶	690 8 12 4 2 0,8x10 ⁶ 10 ⁶	690 8 12 4 2 0,8x10 ⁶ 10 ⁶
24..690 24..660 208 37/6,9	24..690 24..660 208 37/6,9	42..690 42..660 365 61/14,5	42..690 42..660 365 61/14,5	110..690 110..660 700 75/23	110..690 110..660 700 75/23
24..250 72 12	24..250 72 12	24..250 110 12	24..250 110 12	24..250 117 9	24..250 117 9
108x124x140 1,4 IP20/IP10	108x124x140 1,4 IP20/IP10	148x179x178,5 3,7 IP20/IP10	148x179x178,5 3,7 IP20/IP10	154x204x191,5 5,7 IP20/IP10	154x204x191,5 5,7 IP20/IP10

1.5.2 Rozměrový výkres stykače řady „V..F“



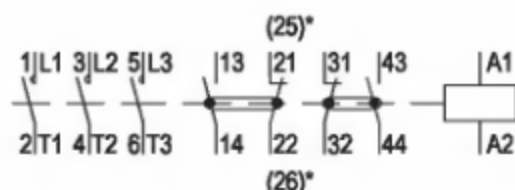
Rozměr [mm]	V85F a V105F	V140F a V170F	V205F a V250F
A1	32,5	45	50
B1	87,5	125	150
A2	108	148	154
B2	100	153	176
B3	124	179	204
C2	140	178,5	191,5
D	6	7	7
E	3 x M5	3 x M6	3 x M6
F	10 x M3,5	10 x M3,5	10 x M3,5
G	6 x M6	6 x M10	6 x M10
H	≥ 77,5	≥ 105	≥ 106
J	32	45	50
K	4	9,5	9,5

1.5.3 Značení svorek, připojitelné vodiče

Označení svorek: hlavních kontaktů

pomocných kontaktů

cívky



* zpožděný rozpínací kontakt pro provedení s ss ovládacím obvodem

Tabulka č. 16

Typ stykače	Hlavní kontakty				Pomocné kontakty a cívka			
	Šířka svorky [mm]	Typ svorky	Šroub svorky	Cu vodič [mm ²]	Typ svorky	Šroub svorky	Cu vodič [mm ²]	
							tuhý	ohébný
V85F, V105F	15	pro kabel, oka a měděné pasy	M6	16..50	hlavičková	M3,5	1..2,5	0,75..1,5
V140F, V170F	21,5		M10	35..150	hlavičková	M3,5	1..2,5	0,75..1,5
V205F, V250F	25		M10	70..150	hlavičková	M3,5	1..2,5	0,75..1,5

Na svorky pomocných kontaktů a cívky lze připojit jeden vodič maximálního průřezu nebo dva vodiče průřezů stejných nebo rozdílných o jeden stupeň.

Šrouby svorek u pomocných kontaktů a cívek jsou opatřeny kombinovanou drážkou typu PH2 + průběžná.

1.5.4 Náhradní díly

Tabulka č. 17 – náhradní cívky ke stykačům řady „V..F“, cívky jsou společné vždy pro oba typy

Cívka		V85F, V105F	V140F, V170F	V205F, V250F
ovládací napětí [V]	kmítočet Hz			
24	50			
48	50			
110	50			
127	50			
220-230	50			
380-400	50			
110	60			
220	60			
24	ss			
48	ss			
220	ss			

Jiná ovládací napětí v rozsahu dle tabulky dat jednotlivých typů stykačů pouze za příplatek po dohodě s výrobcem.

Sady náhradních kontaktů

Sada obsahuje hlavní kontakty (6 pevných, 3 pohyblivé), 3 pružiny kontaktů, 3 podložky pružiny pro každý typ stykače. Při výměně kontaktů výrobce doporučuje i výměnu pružin.

Pozor!

Funkční plochy kontaktů stykače, který spínal příslušnou zátěž, nesou vždy stopy působení vysokých teplot (tzn. vyšších, než je teplota tání kontaktního materiálu) v důsledku hoření oblouku. Takto zapracované kontakty není třeba považovat za poškozené a zralé pro výměnu. Zásadně je nepřipustné a neúčelné jakkoli upravovat funkční plochy kontaktů; rozumí se pilovat, brousit, zaškrabávat...

Jestliže je třeba u stykače vyměnit kontakty kvůli opotřebení nebo přesněji vyčerpání kontaktního materiálu, je bezpodmínečně nutné zhodnotit či lépe zkouškou zvýšeným napětím prověřit stav izolace přístroje; vycházíme-li z požadavků předměřovací normy ČSN EN 60947-4-1, je vhodnou metodou dielektrická zkouška předepsaná po zkoušce smlouvené pracovní výkonnosti – zkušebním napětím $2U_e + 1\,000$ [V] (U_e je pracovní napětí), přiloženým po dobu 1 min. podle čl. 8.3.3.4.2 a) 1), tzn. v sepnutém stavu jednak mezi pospojovanými svorkami všech pólů a kostrou stykače resp. nosným panelem, a dále vždy mezi každým z pólů a ostatními póly spojenými s kostrou.

1.5.5 Údržba

Výměna cívký stykače řady „V..F“

Pomocí šroubováku sejmeme dvě stahovací spony, čímž se uvolní horní část stykače. Opět pomocí šroubováku zatlačíme v otvorech bočnice čtyři výstupky krytu a tahem za kryt jej sejmeme. Vyjmeme pevný magnet pružně uložený v bočnicích stykače. Vyměníme vlastní těleso cívký. Po vložení pevného magnetu opět nasadíme kryt a mírným tlakem jej zamáčkneme zpět a zajistíme oběma stahovacími sponami. Důležité je zachovat původní orientaci pevného magnetu, v opačném případě může po sepnutí stykač hlučet.

1.5.6 Jištění

Funkci stykačů řady „V..F“ je možno doplnit jisticí soupravou sestávající z relé T17I/1A (T17II/1A) + 3 ks jisticí transformátor řady M (viz kapitola 2.3 Jisticí soupravy, tepelná nadproudová relé). Stykač musí být jištěn před účinky zkratového proudu tavnými pojistkami nebo jističem (viz tabulka č. 1a).

1.5.7 Stykače V250F pro kmitočet do 10 000 Hz – typové značení SF V250F

Použití

Stykače jsou určeny pouze k převádění proudu o frekvenci max. 10 000 Hz, v žádném případě nesmí proudy při této frekvenci vypínat.

Popis

Stykače jsou osazeny čtyřmi pomocnými kontakty, v sestavě 2 zapínací a 2 rozpínací, volitelně 1 zapínací a 3 rozpínací. Proudová dráha hlavního kontaktu je nemagnetická.

Parametry ovládacího a pomocných obvodů jsou shodné se základním provedením V250F.

Značení

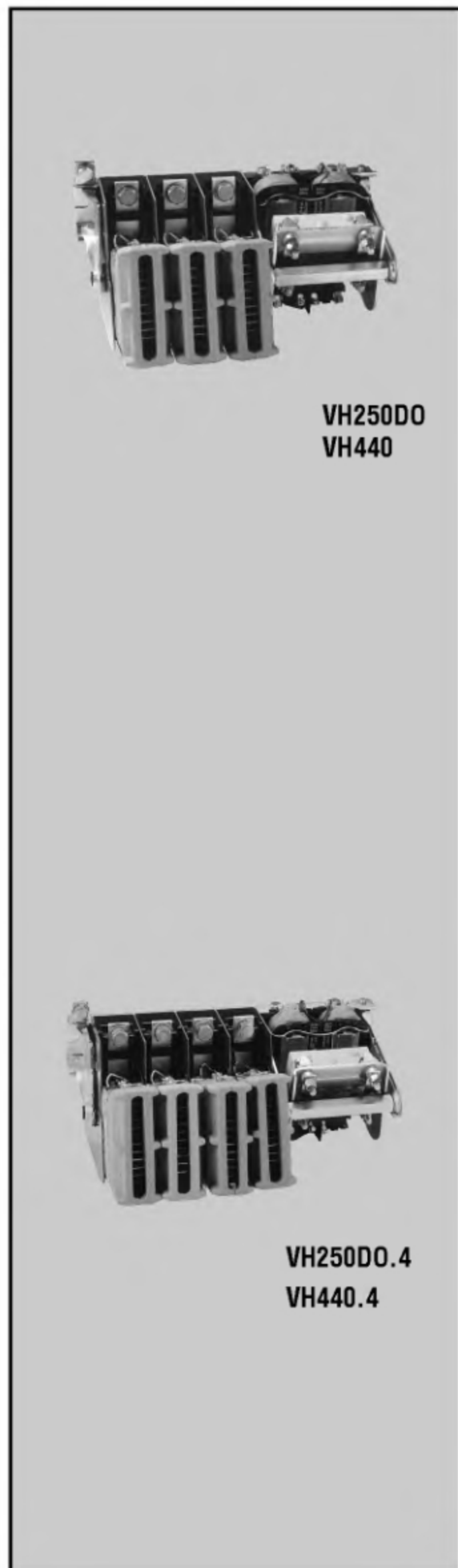
Stykače jsou značeny na horním krytu u typového označení znakem SF.

1.5.8 Údaje nutné pro objednání – příklad objednávky

Typ	ovládací napětí cívky		ks
V85F	220-230 V/50 Hz		15 ks
V205F	110 Vss		10 ks
SFV250F	220-230 V/50 Hz	pom. kontakty 1/3	3 ks

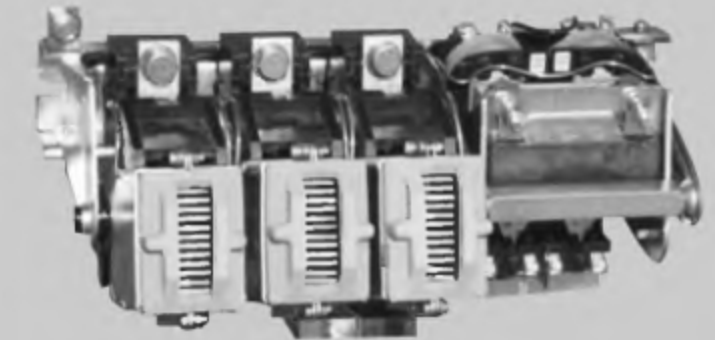
1.6 Stykače pro těžký provoz

1.6.1 Tabulka č. 18 – technická data



Technická data stykačů pro těžký provoz	
Hlavní kontakty	
Jmenovité izolační napětí U_i [V]	
Impulzní výdržné napětí U_{imp} [kV]	
Jmenovitý tepelný proud I_{th} [A]	
Jmenovitý pracovní proud I_e v AC-1 pro 400 V [A]	
	v AC-3 pro 400 V [A]
	v AC-4 pro 400 V, 500 V, 660 ÷ 690 V [A]
Max. výkon spínané zátěže v AC-1	
	pro 380-400 V [kW]
	pro 500 V [kW]
	pro 660-690 V [kW]
Elektrická trvanlivost v AC-1 [sep]	
Nejvyšší četnost spínání pro max. zatížení v AC-1 [sep/h]	
Max. výkon spínaného motoru v AC-3 (AC-4)	
	pro 380-400 V [kW]
	pro 500 V [kW]
	pro 660 V [kW]
	pro 690 V [kW]
Elektrická trvanlivost v AC-4 [sep]	
Nejvyšší četnost spínání pro max. zatížení v AC-3 [sep/h]	
	AC-4 [sep/h]
Zkratová ochrana pojistkami s char. aM pro $U_e = 500$ V [A]	
Zkratová ochrana jističem	
Typ koord. dle ČSN EN 60 947-4-1, čl. 8.3.4.3.2	
Typ jištění dle ČSN 35 4150 příloha C	
Mechanická trvanlivost pro stř. ovl. napětí [sep]	
Pomocné kontakty	
Jmenovité izolační napětí U_i [V]	
Impulzní výdržné napětí U_{imp} [kV]	
Jmenovitý tepelný proud I_{th} [A]	
Jmenovitý pracovní proud I_e v AC-15 pro 220-230 V [A]	
	pro 380-400 V [A]
Elektrická trvanlivost v AC-15 pro 220-230 V, 4 A [sep]	
	pro 380-400 V, 2 A [sep]
Ovládání	
Ovládací napětí cívky stř. [V/50 Hz]	
	[V/60 Hz]
Záběrový příkon cívky při stř. ovl. ± 15 % [VA] viz upozornění str. 12	
Trvalý příkon cívky ± 15 % [VA/W]	
Ovládací napětí cívky (s předřadným odporem) ss [V]	
Záběrový příkon ovl. magnetu při ss ovl. (s předřadným odporem) ± 15 % [W]	
Trvalý příkon ovl. magnetu při ss ovl. (s předřadným odporem) ± 15 % [W]	
Rozměry $\text{š} \times \text{v} \times \text{h}$ [mm]	3 póly
	4 póly
Hmotnost [kg]	3 póly
	4 póly
Krytí	

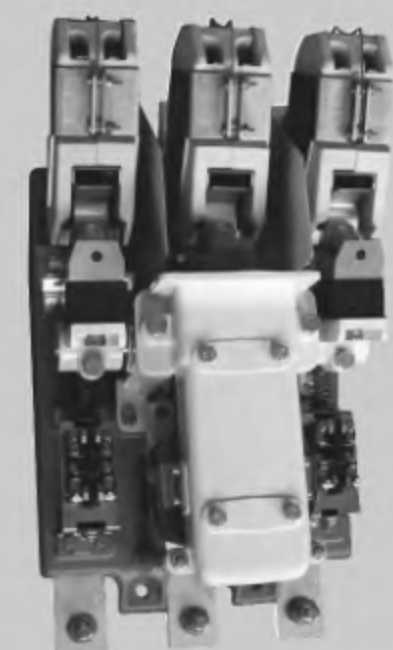
VH250DO VH250DO.4	VH440 VH440.4	VH400	V53D	VD630	VD1000
690 8 450 400 300 108, 108, 82	690 8 520 520 500 140, 129, 98	690 8 450 450 400 108, 108, 92	690 8 740 740 630 250, 225, 170	1 000 8 1 000 1 000 630 250, 225, 170	1 000 8 1 000 1 000 1 000 300, 250, 200
250 315 400 0,1x10 ⁶ 0,05x10 ⁶ 120	335 400 560 0,1x10 ⁶ 0,05x10 ⁶ 120	285 355 500 0,1x10 ⁶ 0,05x10 ⁶ 120	515 640 885 0,035x10 ⁶ 120	515 640 885 0,035x10 ⁶ 120	630 800 1 100 0,035x10 ⁶ 120
160 (55) 200 (75) 200 (75) 200 (75) 200 000 600 600	280 (75) 315 (90) 250 (90) 250 (90) 200 000 600 600	200 (55) 250 (75) 250 (75) 200 000 600 600	315 (132) 400 (160) 500 (160) 200 000 600 600	315 (132) 400 (160) 500 (160) 500 (160) 200 000 600 600	560 (160) 630 630 630 100 000 300 300
500 – 2	630 – 2	400 – c	630 – c	630 BL 1600 2	– BL 1600 2
5x10 ⁶	5x10 ⁶	3x10 ⁶	10 ⁶	10 ⁶	10 ⁶
690 8 20 4 2 0,8x10 ⁶ 10 ⁶	690 8 20 4 2 0,8x10 ⁶ 10 ⁶	500 8 20 4 2 0,8x10 ⁶ 10 ⁶	500 8 20 4 2 0,8x10 ⁶ 10 ⁶	690 8 20 4 2 0,8x10 ⁶ 10 ⁶	690 8 20 4 2 0,8x10 ⁶ 10 ⁶
110..690 110..660 1 430 97/31	110..690 110..660 1 430 97/31	110..500 110..400 1 230 80/28,5	110..500 110..400 3 410 450/113	110..500 110..400 3 410 350/192	110..500 110..400 3 410 350/192
48..220 530 13	48..220 530 13	48..220 – –	48..220 300 55	48..220 300 55	48..220 300 55
340x180x245 397x180x245 13,1 14,9 IP00	340x180x245 397x180x245 13,1 14,9 IP00	397x180x270 15,8 IP00	300x522x335 38,4 IP00	300x522x335 41 IP00	300x522x335 41,3 IP00



VH400



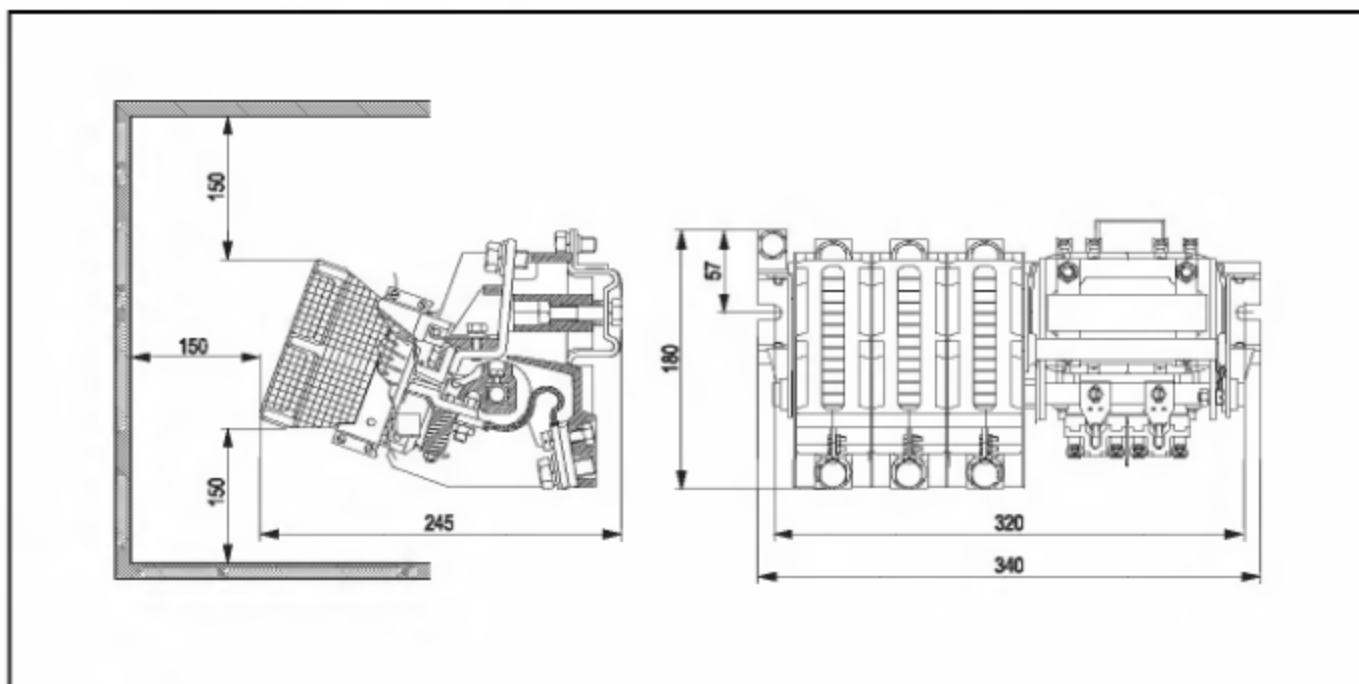
V53D, VD630



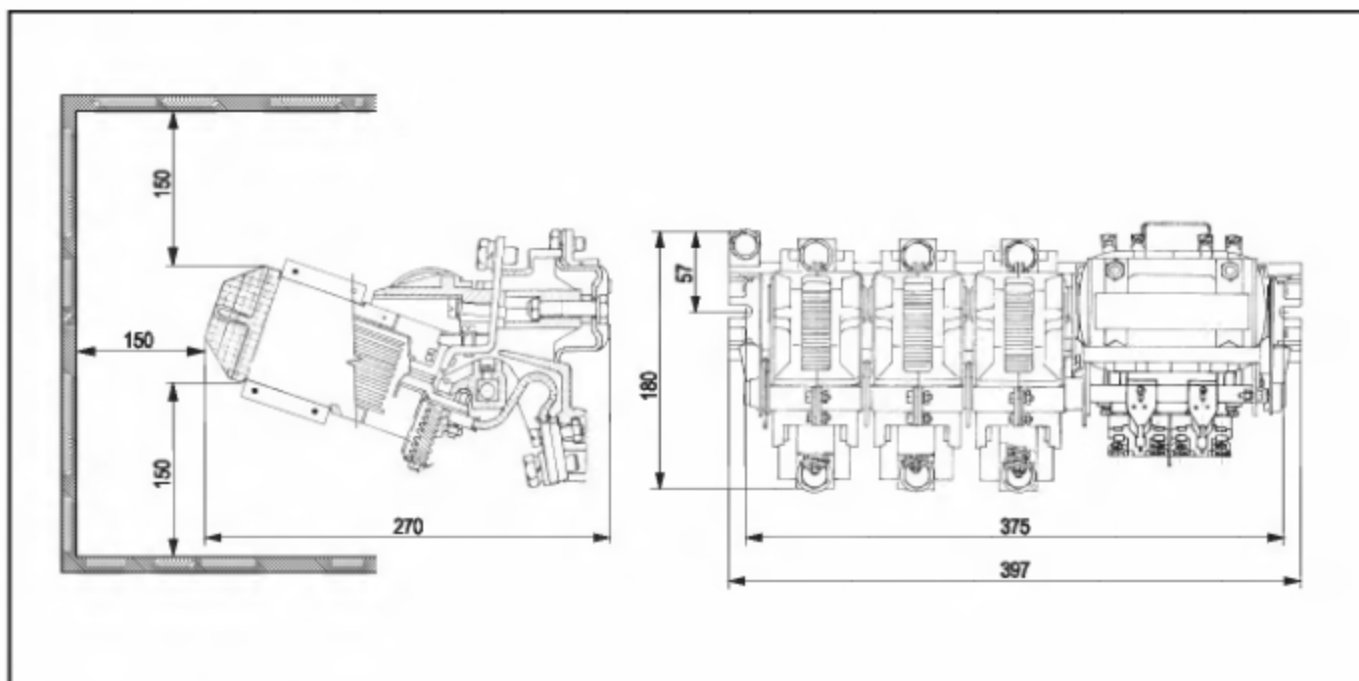
VD1000

1.6.2 Rozměrové výkresy

Rozměrový výkres stykače VH250D0, VH440

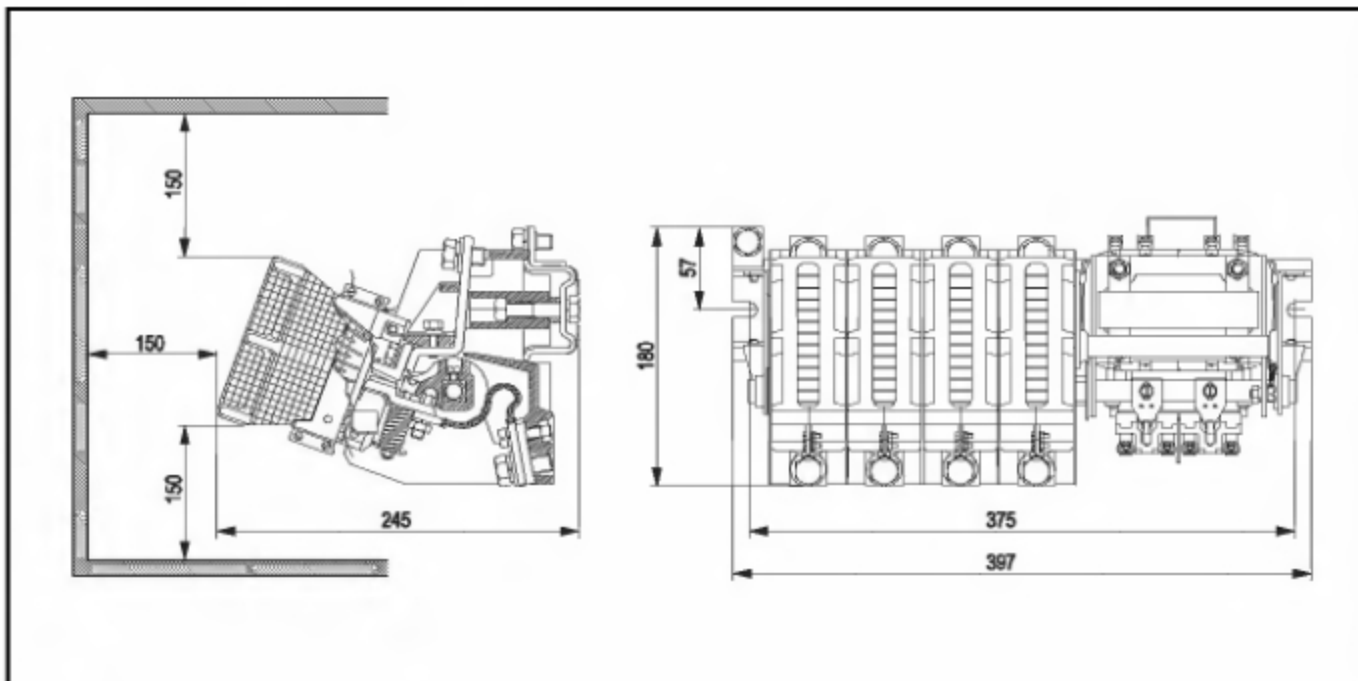


Rozměrový výkres stykače VH400

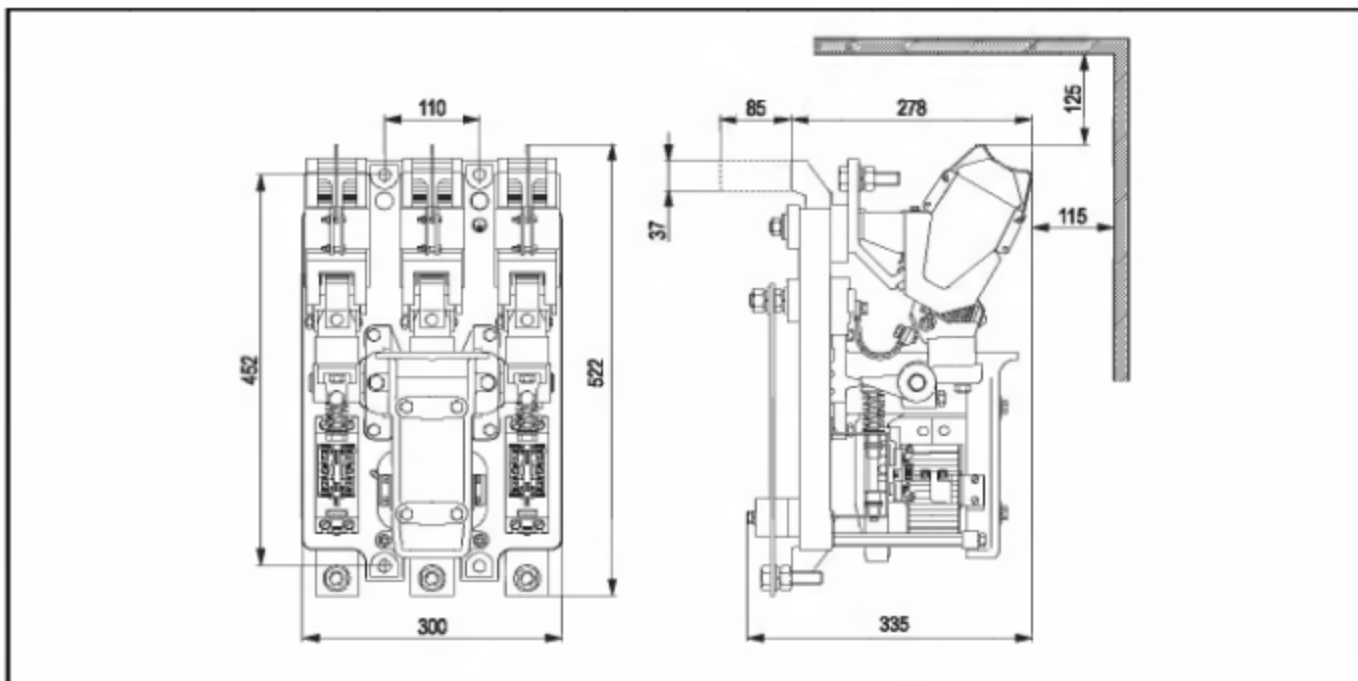


1.6.2 Rozměrové výkresy

Rozměrový výkres stykače VH250D0.4, VH440.4



Rozměrový výkres stykače V53D, VD630, VD1000



Upevnění stykačů

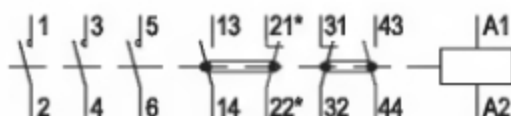
Stykače VH a VD se připevňují na svislý panel tak, aby označovací symboly byly čitelné ve vodorovném směru. Odklon od svislé osy v libovolném směru maximálně 5°.

Připevňovací šrouby:

VH250D0, VH440	dva šrouby M10 rozteč 320 mm
VH400	dva šrouby M10 rozteč 375 mm
VH250D0.4, VH440.4	dva šrouby M10 rozteč 375 mm
V53D, VD630, VD1000	čtyři šrouby M12 rozteč 110 x 452 mm, distanční trubky nebo jiné distanční prvky délky 85 mm

1.6.3 Značení svorek, připojitelné vodiče

Označení hlavních, pomocných kontaktů a cívek stykače VH250D0, VH440, VH400, V53D, VD630 a VD1000



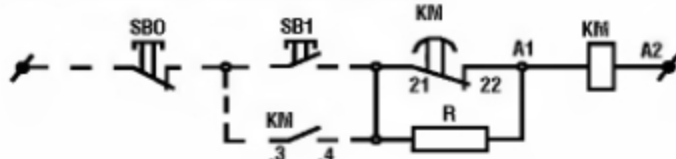
Označení hlavních, pomocných kontaktů a cívek stykače VH250D0.4, VH440.4



* pozdě rozpínací kontakt KM pro provedení se ss ovládacím obvodem je označen 21* – 22*

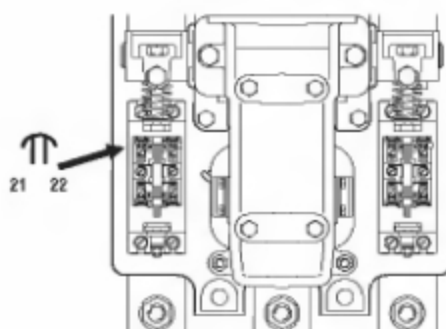
Zapojení stejnosměrného ovládní cívkou stykačů

Stykače musí být zapojeny dle schématu.



Předřadný odpor R je součástí dodávky, upevňuje se zvlášť.

V53D, VD630, VD1000



Tabulka č. 19

Typ stykače	Hlavní kontakty				Pomocné kontakty a cívka				
	Šířka svorky [mm]	Typ svorky	Šroub svorky	Cu vodič [mm ²]	Typ svorky	Šroub svorky		Cu vodič [mm ²]	
						kontakt	cívka	tuhý	ohobný
VH250D0	25	pro kabel. oka a měděné pasy	M12	120...300	hlavičková	M3,5	M4	1..2,5	0,75..1,5
VH400, VH440	25		M12	120...300	hlavičková	M3,5	M4	1..2,5	0,75..1,5
VH250D0.4	25		M12	120...300	hlavičková	M3,5	M4	1..2,5	0,75..1,5
VH440.4	25		M12	120...300	hlavičková	M3,5	M4	1..2,5	0,75..1,5
V53D, VD630	50		M16	240...300	hlavičková	M3,5	M4	1..2,5	0,75..1,5
VD1000	50	M16	2 pasy 40x5 2x240...300 2 pasy 60x5		hlavičková	M3,5	M4	1..2,5	0,75..1,5

Na svorky cívky a pomocných kontaktů lze připojit dva vodiče průřezů stejných nebo rozdílných o jeden stupeň.

1.6.4 Náhradní díly

Náhradní cívky ke stykačům pro těžký provoz

Poznámka: Jiná ovládací napětí v rozsahu dle tabulky dat jednotlivých typů stykačů pouze na základě dohody za příplatek.

Tabulka č. 20

Cívka		VH250DO, VH250DO.4, VH440, VH440.4 (VH250D)	
ovládací napětí [V]	kmitočet [Hz]	prov. N	prov. G
220-230	50		
380-400	50		
110	60		
220	60		

Tabulka č. 21

Cívka		VH400 *	
ovládací napětí [V]	kmitočet [Hz]	prov. N	prov. G
220-230	50		
380-400	50		
110	60		
220	60		

* Výběhový typ (nový typ – VH440)

Tabulka č. 22

Cívka		V53D, VD630, VD1000	
ovládací napětí [V]	kmitočet [Hz]	prov. N	prov. G
220	50		
230	50		
380	50		
400	50		
110	60		
220	60		

Ostatní náhradní díly ke stykačům VH, V53D, VD630 a VD1000

Tabulka č. 23

	VH250D0/VH250D0.4		
	ks. pro stykač	prov. N	prov. G
kont. hl. pevný	3/4		
kont. hl. pohybl.	3/4		
pružina hl. kont.	3/4		
opalovací růžek	3/4		
zhášecí komora	3/4		
převodní pas 2	1/1		
převodní pas 4	1/1		
převodní pas 6	1/1		
převodní pas 8	0/1		
kont. pom. 1/1 prov. I	1/1		
kont. pom. 1/1 prov. II	1/1		

Tabulka č. 24

	VH440/VH440.4		
	ks. pro stykač	prov. N	prov. G
kont. hl. pevný	3/4		
kont. hl. pohybl.	3/4		
pružina hl. kont.	3/4		
opalovací růžek	3/4		
zhášecí komora	3/4		
převodní pas 2	1/1		
převodní pas 4	1/1		
převodní pas 6	1/1		
převodní pas 8	0/1		
kont. pom. 1/1 prov. I	1/1		
kont. pom. 1/1 prov. II	1/1		

Tabulka č. 25

	VH400 * (VH250D)		
	ks. pro stykač	prov. N	prov. G
kont. hl. pevný	3		
kont. hl. pohybl.	3		
pružina hl. kont.	3		
opalovací růžek	3		
zhášecí komora	3		
převodní pas 2	1		
převodní pas 4	1		
převodní pas 6	1		
kont. pom. 1/1 prov. I	1		
kont. pom. 1/1 prov. II	1		
příložka pro náhon pom. kont.	4		

* Výchbový typ (nový typ – VH440)

Tabulka č. 26

	V53D, VD630		
	ks. pro stykač	prov. N	prov. G
kont. hl. pevný	3		
kont. hl. pohybl.	3		
pružina hl. kont.	3		
převodní pas	6		
kont. pom. 1/1 prov. I	1		
kont. pom. 1/1 prov. II	1		
zhášecí komora	3		
pružná vložka magnetu	4		

Tabulka č. 27

	VD1000		
	ks. pro stykač	prov. N	prov. G
kont. hl. pevný	3		
kont. hl. pohybl.	3		
pružina hl. kont.	3		
převodní pas	6		
kont. pom. 1/1 prov. I	1		
kont. pom. 1/1 prov. II	1		
zhášecí komora	3		
pružná vložka magnetu	4		

Poznámka: kontakt pomocný 1/1 prov. I – levý : 13-14 zap., 21-22 rozp.
kontakt pomocný 1/1 prov. II – pravý : 43-44 zap., 31-32 rozp.
u pom. kontaktů stykače V53D platí číslice otočené o 180° vzhledem k opačnému směru ovládnání oproti stykačům řady VH

Pozor!

Funkční plochy kontaktů stykače, který spínal příslušnou zátěž, nesou vždy stopy působení vysokých teplot (tzn. vyšších, než je teplota tání kontaktního materiálu) v důsledku hoření oblouku. Takto zapracované kontakty není třeba považovat za poškozené a zralé pro výměnu. Zásadně je nepřipustné a neúčelné jakkoli upravovat funkční plochy kontaktů; rozumí se pilovat, brousit, zaškrabávat, atd.

Jestliže je třeba u stykače vyměnit kontakty z důvodu opotřebení nebo přesněji vyčerpání kontaktního materiálu, je bezpodmínečně nutné zhodnotit či lépe zkouškou zvýšeným napětím prověřit stav izolace přístroje; vycházíme-li z požadavků předmetové normy ČSN EN 60 947-4-1, je vhodnou metodou dielektrická zkouška předepsaná po zkoušce smluvené pracovní výkonnosti – zkušebním napětím $2U_E + 1\,000$ [V] (U_E je pracovní napětí), přiloženým po dobu 1 min. podle čl. 8.3.3.4.2 a) 1), tzn. v sepnutém stavu jednak mezi pospojovanými svorkami všech pólů a kostrou stykače resp. nosným panelem, a dále vždy mezi každým z pólů a ostatními póly spojenými s kostrou.

1.6.5 Údržba a seřízení

Údržba stykačů VH

Výměna cívek u stykače řady VH

Po sejmutí zhášecích komor (viz dále) odjistíme všechny pohyblivé kontakty a to stlačením jejich pružin o cca 10 mm a pootočením čtyřhranné misky pružiny (plech 1,5 mm) o 90°. Povolíme pružin se kontakty uvolní (při této operaci je vhodné držet pohyblivou část ve vypnuté poloze přitlačením kotvy s tlumičem na dorazovou tyč), potom povolíme dva šrouby M4 na hřídeli, vysuneme a otočíme o 90° příložky pro pohon pomocných kontaktů. V této poloze je opět zajistíme utažením těchto šroubů. Vyšroubujeme dva šrouby M6 se šestihlannou hlavou, připevňující dorazovou čtyřhrannou tyč. Dorazovou tyč vyjmeme a vyklopíme pohyblivou část stykače tak, aby po uvolnění dvou pružných držáků cívek ze zajišťovacích drážek bylo možno cívky sejmut z pevného magnetu. Nové cívky nasunuté na sloupky magnetů zajistíme pružnými držáky, přiklopíme pohyblivou část stykače, nasuneme a zajistíme dvěma šrouby dorazovou čtyřhrannou tyč (nezapomenout na uchycení zemnicího lanka), kterou natočíme tak, aby pryžový tlumič dorážel na plochu a ne na hranu dorazové tyče. Uvolníme příložky pro pohon pomocných kontaktů a zasuneme je do vybraní táhla pomocných kontaktů tak, aby táhlo pomocných kontaktů se pohybovalo volně ve vodících drážkách při otáčení pohyblivé části stykače. Příložky zajistíme opětným utažením dvou šroubů M4. Dále opačným způsobem než při vyjmutí nasadíme pohyblivé kontakty a upevníme zhášecí komory.

Sejmutí komory při kontrole nebo výměně kontaktů u stykače VH250D0, VH250D0.4, VH440 a VH440.4

Keritové komory se zhášecími hřebínky jsou uchyceny na dvou bodech a zajištěny smyčkou pérového drátu proti vypadnutí. Zmáčknutím smyčky pružiny a otočením o 90° smyčkou ve směru hodinových ručiček uvolníme komoru, kterou lze směrem nahoru vysunout z držáku. Při nasazování komor je postup opačný.

Sejmutí komory při kontrole nebo výměně kontaktů u stykače VH400

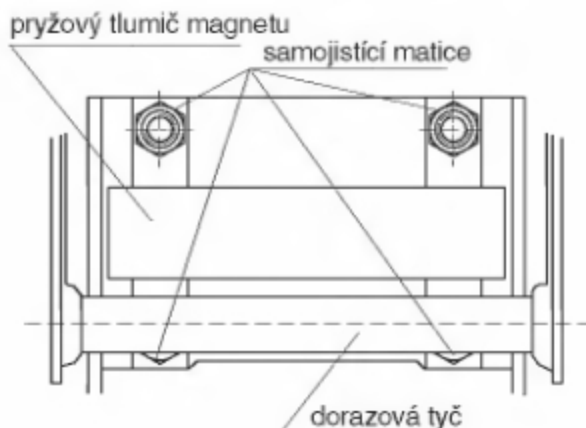
Keritové komory se zhášecími hřebínky jsou uchyceny ve dvou plochách a zajištěny ocelovou sponou proti vypadnutí. Vysunutím ocelové spony ze zajišťovací dutiny šroubovákem uvolníme komoru, kterou lze směrem nahoru vysunout z držáku. Při nasazování komor je postup opačný.

Seřízení elektromagnetu u stykačů VH

Stykač je ve výrobním závodě seřízen na ideálně rovné podložce. V případě, že stykač po namontování na podložku nebo během provozu hlučí, je třeba seřídit dosed magnetu následujícím způsobem:

Stykač elektricky sepneme a střídavým dotahováním nebo povolováním čtyř samojistících matic M8 na třmenech pohyblivého magnetu vyhledáme takovou vzájemnou polohu pevného a pohyblivého magnetu, při které stykač nehlučí. Důležité je dbát na to, aby pryžový tlumič magnetu zůstal v původní poloze (neposunovat nahoru ani dolů) a byl rovnoběžný s dorazovou tyčí. Při správném provedení popsaného seřízení stykač dále nehlučí.

Seřízení elektromagnetu u stykačů VH



Údržba stykače V53D, VD630, VD1000

U stykače V53D se doporučuje provést jedenkrát za rok revizi převodních pasů a občasnou revizi pružných vložek magnetů, dále dotažení šroubových spojů u propojovacích pasů. Při revizích doporučujeme přimazat ložisko hlavního hřídele několika kapkami strojního oleje do mazacích otvorů ložisek pohyblivé části stykače. Konstruktivní uspořádání hlavních kontaktů umožňuje v případě potřeby snadnou výměnu. Doporučujeme současně s výměnou hlavních kontaktů provést i výměnu pružin hlavních kontaktů.

Výměna cívky stykače V53D, VD630, VD1000

Vyšroubujeme dva šrouby M10 a dvě matice M8 umístěné na držáku pevného magnetu. Sejmeme držák pevného magnetu s pevným magnetem a cívkou. Vyšroubujeme čtyři šrouby M5 připevňující držáky cívky a péra cívky. Vyjmeme cívku s čely a provedeme výměnu cívky. Při zpětné montáži je postup opačný. Cívku je nutno namontovat svorkami na stejnou stranu jako před demontáží.

1.6.6 Jištění

Funkci stykačů řady „VH“, V53D, VD630 a VD1000 je možno doplnit jisticí soupravou sestávající z relé T17I/1A (T17II/1A) a tří kusů jisticích transformátorů M (viz kapitola 2.3 Jisticí soupravy). Stykač musí být jištěn před účinky zkratového proudu tavnými pojistkami nebo jističem (viz tabulka 1a, 1b).

1.6.7 Stykač V53D pro kmitočty do 4 400 Hz – typové označení SF V53D

Použití

Stykače jsou určeny pouze pro spínání indukčních pecí, které jsou kompenzovány kondenzátorovými bateriemi.

Popis

Stykače jsou osazeny čtyřmi pomocnými kontakty, v sestavě 2 zapínací (NO) a 2 rozpínací (NC). Nucený odtrh kontaktů dle ČSN EN 60947-5-1. Proudová dráha hlavního obvodu je nemagnetická. Stykače jsou určeny pro nepetržitý provoz dle EN 60947-1 čl. 4.3.4.2. Parametry ovládacího a pomocných obvodů jsou shodné se základním provedením V53D.

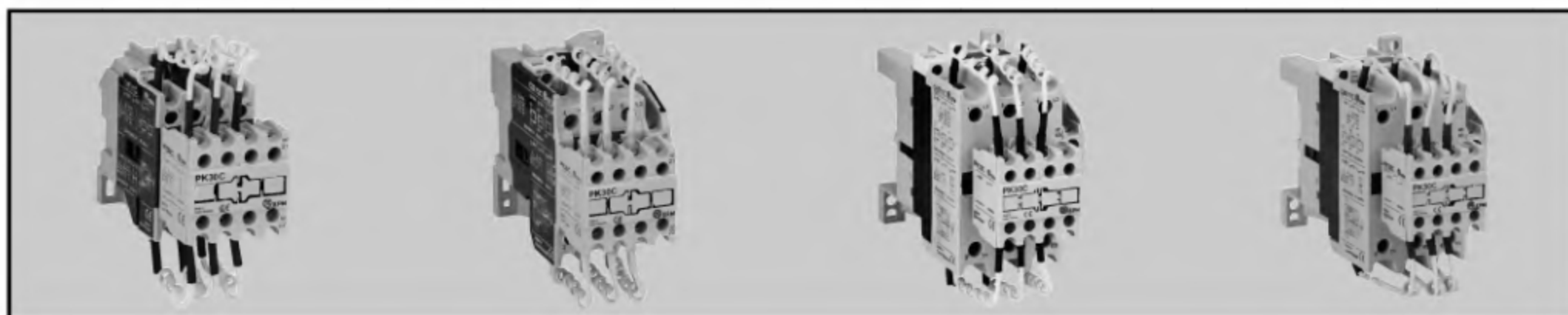
Značení

Stykače jsou pro toto speciální použití označeny na typovém štítku kromě běžných údajů u typového značení znakem SF a kmitočtem 4,4 kHz.

1.6.8 Údaje nutné pro objednání – příklad objednávky

Typ stykače	Jmenovité ovládací napětí cívky stykače	počet ks
VH250DO	220–230 V/50 Hz	10 ks
VH440.4	110 V/50 Hz	5 ks
VD1000	220–230 V/50 Hz	1 ks

1.7 Stykače C17.10C, C32.11C, C65.11C, C80.11C



Poznámka

Stykače jsou dodávány s nasazenou jednotkou pomocných kontaktů PK30C. Kontakty u této jednotky se po sepnutí hlavních kontaktů stykače vrací zpět do klidové polohy, takže se neúčastní vypínání pracovního proudu, tím je dosaženo vyšší el. trvanlivosti a spolehlivosti stykače.

Odporové vodiče, přiložené ke stykači v krabici, je nutno při montáži zapojit podle schématu na stykači. Svorky tří hlavních pólů musí být paralelně propojeny odporovými vodiči s příslušnými neoznačenými svorkami pomocných kontaktů. Všechny svorkové šrouby musí být správně dotaženy!

1.7.1 Tabulka č. 28 – technická data

Technická data	C17.10C	C32.11C	C65.11C	C80.11C
Hlavní kontakty				
Jmenovité izolační napětí U_i [V]	690	690	690	690
Jmenovitý tepelný proud I_{th} [A]	25	32 (50*)	85	95**
Max. výkon kapacitní zátěže v AC-6b při teplotě okolí [°C]				
pro 220-230 V [kVar]	≤40 ≤55 ≤70 10 10 9	≤40 ≤55 ≤70 15 15 12,5	≤40 ≤55 ≤70 30 30 25	≤40 ≤55 ≤70 35 35 30
pro 380-400 V [kVar]	12,5 12,5 11	25 25 22	50 50 40	60 60 50
pro 500 V [kVar]	15 15 12,5	30 30 25	60 60 50	70 70 60
Nejvyšší četnost spínání při max. zatížení v AC-6b [sep/hod]	300	300	300	300
Elektrická trvanlivost v AC-6b [sep]	$0,1 \times 10^6$	$0,1 \times 10^6$	$0,1 \times 10^6$	$0,1 \times 10^6$
Zkratová ochrana pojistkou s char. gG [A]	25	40	80	100
typ koordinace dle ČSN EN 60 947-4-1	1	2	2	2
Mechanická trvanlivost [sep]	3×10^6	3×10^6	3×10^6	3×10^6
Pomocné kontakty				
Jmenovité izolační napětí U_i [V]	690	690	690	690
Jmenovitý tepelný proud I_{th} [A]	12	12	12	12
Jmenovitý pracovní proud I_e v AC-15				
pro 220-230 V	4	4	4	4
pro 380-400 V	2	2	2	2
Elektrická trvanlivost v AC-15				
pro 220-230 V, 4 A [sep]	$0,8 \times 10^6$	$0,8 \times 10^6$	$0,8 \times 10^6$	$0,8 \times 10^6$
pro 380-400 V, 2 A [sep]	10^6	10^6	10^6	10^6
Využitelné pom. kontakty včetně PK 31C	1-0	1-1	1-1	1-1
Ovládání				
Ovládací napětí cívky [V/50 Hz]	220-330 380-400 500	220-230 380-400 500	220-230 380-400 500	220-230 380-400 500
Záběrový příkon cívky $\pm 10\%$ [VA]	60	70	140	140
Trvalý příkon cívky $\pm 10\%$ [VA/W]	10,5/3,9	10,5/3	23/5,7	23/5,7
Rozměry $\xi \times v \times h$ [mm]	45x170x105	56x180x122,5	70x107x116	70x107x116
Hmotnost [kg]	0,36	0,61	0,95	0,95
Krytí	IP20/IP10	IP20/IP10	IP20/IP10	IP20/IP10

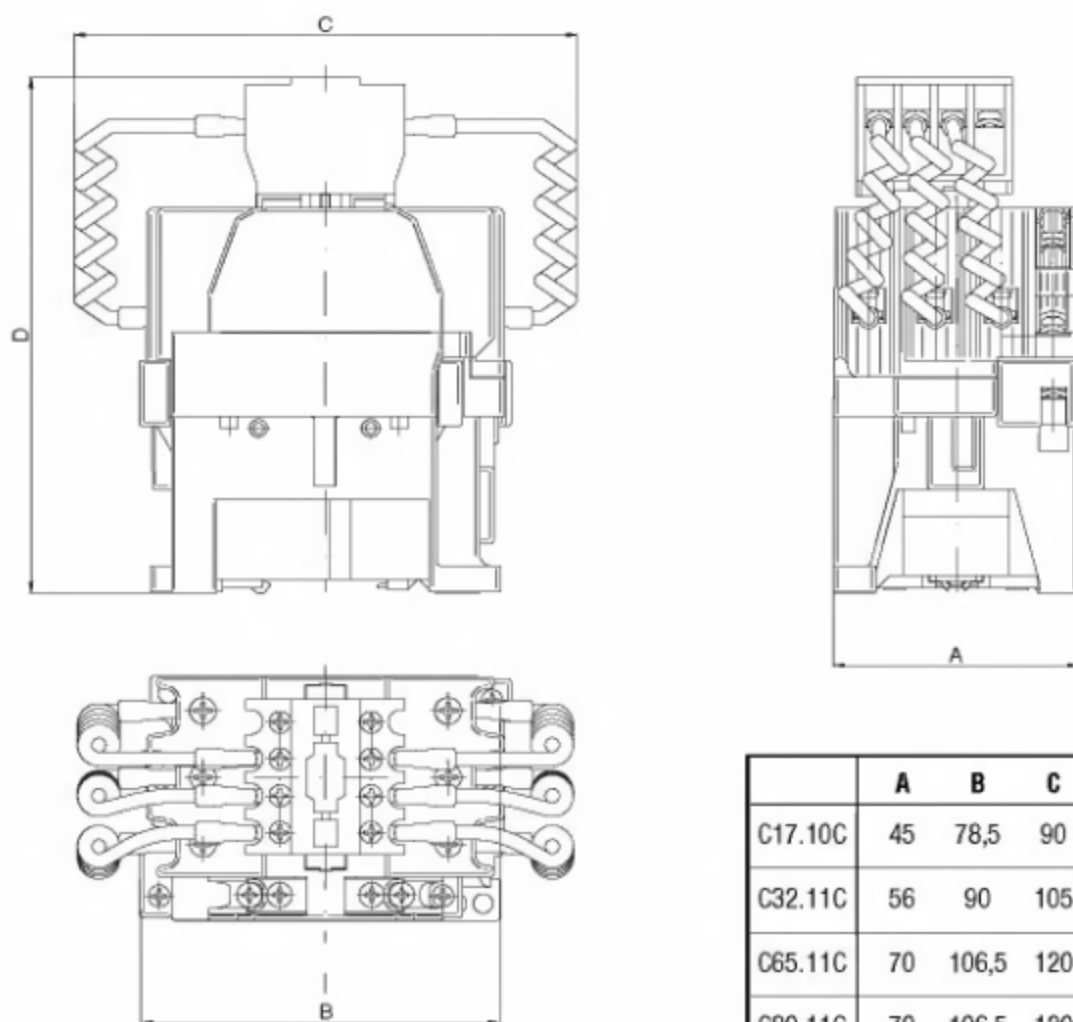
* Pro $I_{th} = 50$ A nutno připojit měděný vodič s průřezem 6 mm^2 a průměrná teplota prostředí nesmí převýšit za 24 hod. 35°C .

** Pro $I_{th} = 95$ A nutno připojit měděný vodič s průřezem 25 mm^2 a průměrná teplota prostředí nesmí převýšit za 24 hod. 35°C .

1.7.2 Popis

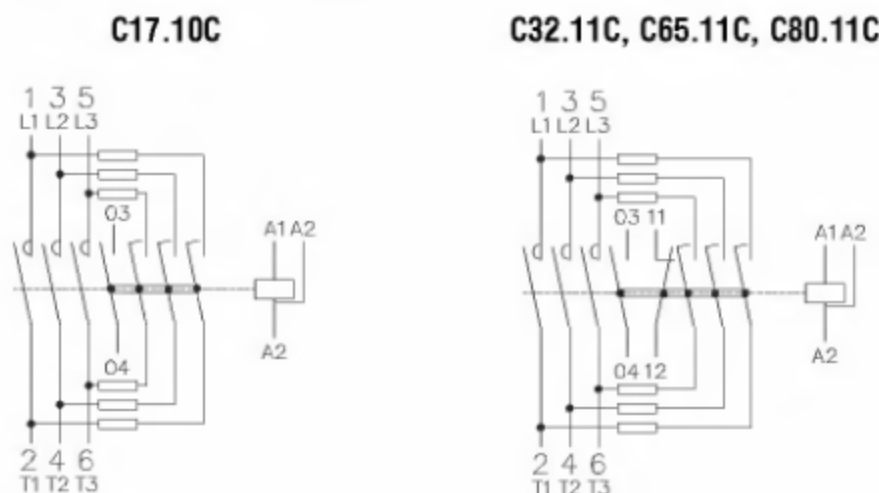
V této pracovní kategorii jsou kladeny mimořádné nároky na kontakty stykačů z hlediska odolnosti proti svaření vlivem vysoké proudové špičky v okamžiku sepnutí. Ke snížení negativních účinků proudu stykače spínají dvoustupňově. Nejprve je kondenzátor připojen k síti pomocnými kontakty přes odporové vodiče (pro omezení extrémní špičky proudu) a posléze jsou odporové vodiče přemostěny kontakty hlavními. Připojení silových vodičů se provádí zásadně ke svorkám hlavních kontaktů. Je třeba zajistit, např. pomocí vybíjecích odporů a vhodného časového sledu připojování sekcí kondenzátorové baterie, aby před připojením sekce k síti bylo napětí na kondenzátorech max. 10 % pracovního napětí.

1.7.3 Rozměrový výkres stykačů C17.10C, C32.11C, C65.11C, C80.11C



1.7.4 Označení svorek, připojitelné vodiče

Schéma zapojení a označení svorek



Tabulka č. 29

Typ stykače	Hlavní kontakty				Pomocné kontakty a cívká			
	Typ svorky	Šroub svorky	Cu vodič [mm ²]		Typ svorky	Šroub svorky	Cu vodič [mm ²]	
			tuhý	ohobný			tuhý	ohobný
C17.10C	hlavičková	M3,5	1.4	1.25	hlavičková	M3,5	1.25	0,75.1,5
C32.11C	zdiřková	M5	1,5.10	1,5.10	hlavičková	M3,5	1.25	0,75.1,5
C65.11C, C80.11C	zdiřková	M6	2,5.25	2,5.25	hlavičková	M3,5	1.25	0,75.1,5

1.7.5 Nástavbové prvky stykačů C17.10C, C32.11C, C65.11C, C80.11C

BO člen pro odrušení cívký (jen pro cívký 220-230 V/50 Hz)

BC zesilovací člen

PKB11 jednotka bočních pomocných kontaktů (max. 1 kus)

1.7.6 Náhradní díly

cívká stykače

sada pomocných kontaktů (1 balení = 1 ks PK30C a 6 ks odporových vodičů podle typu stykače)

1.7.7 Údaje nutné pro objednání – příklad objednávky

Typ	ovládací napětí cívký	počet ks
C17.10C	230 V/50 Hz	6 ks
sada pomocných kontaktů pro stykač C80.11C		3 ks

1.8 Pomocné stykače řady „R“

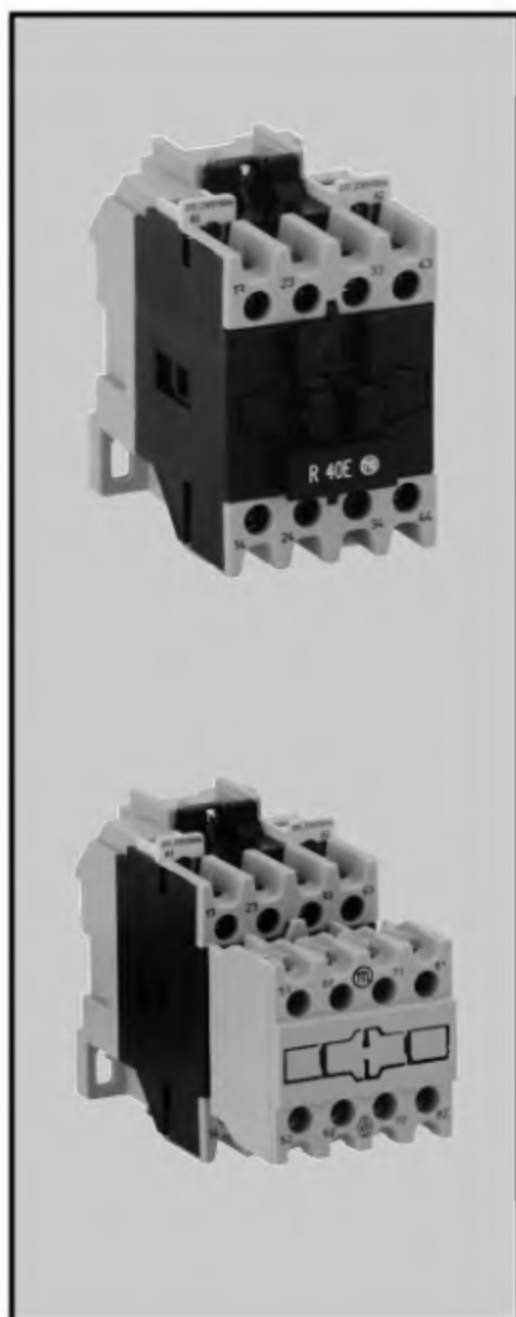
1.8.1 Popis

Pomocné stykače jsou odvozeny od nejmenšího typu řady stykačů C, všechny kontakty jsou shodně dimenzovány, tzn. že se neliší na hlavní a pomocné. Tomu odpovídá i jejich číselné značení.

Stykače s AC ovládním mají buď 4 póly (provedení R40E event. R31X a R22X) nebo 8 pólů (provedení s nasazenými jednotkami PKR40, PKR31, PKR22, PKR13, PKR04). U provedení se stejnosměrnou ovládací cívkou (R30) je pro uživatele k dispozici 3 nebo 7 pólů.

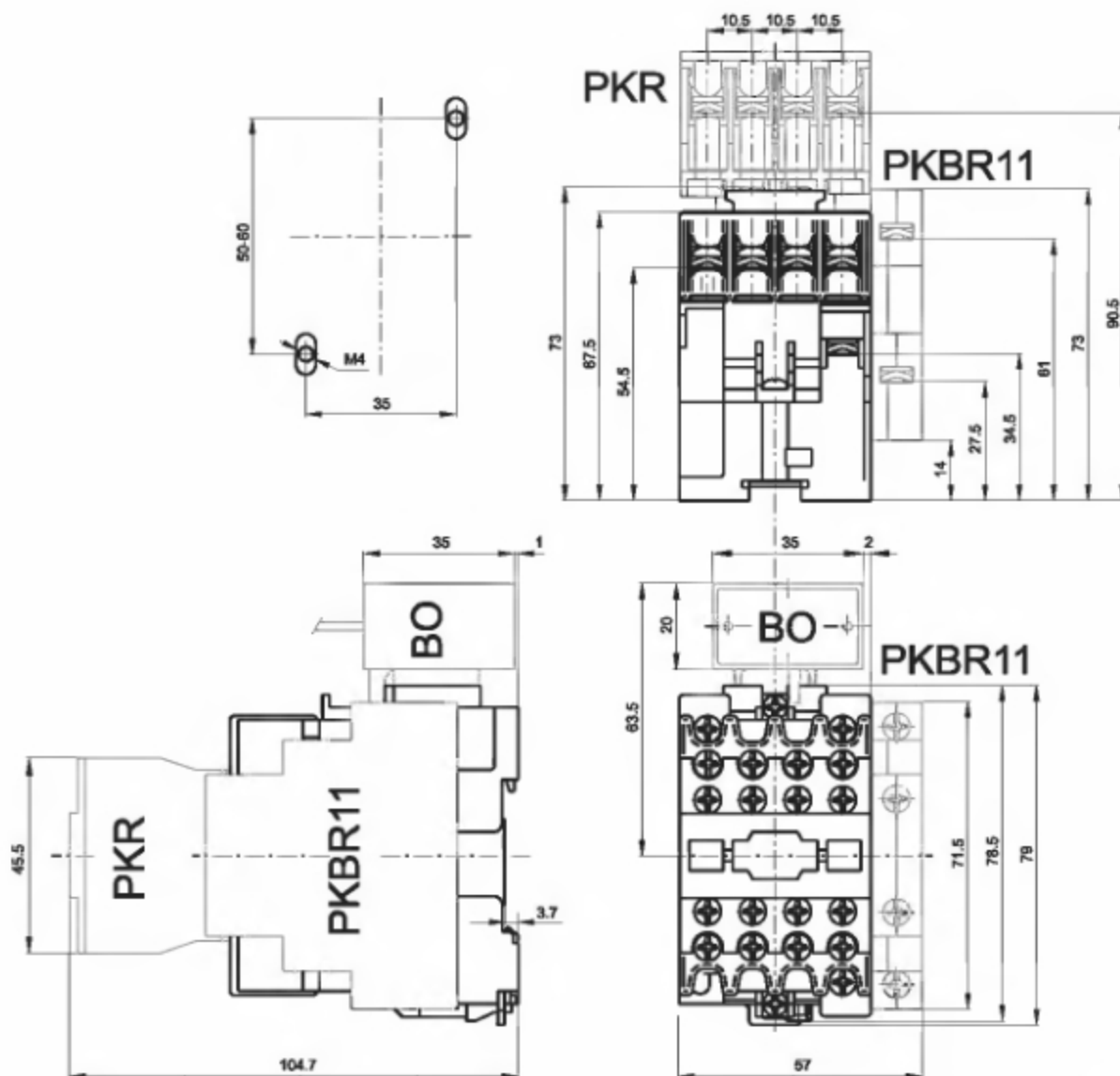
Počet pólů lze zvýšit o 1 zapínací a 1 rozpínací použitím jednotky bočních kontaktů PKBR11, kterou lze upevnit na boční stěny stykače z levé nebo z pravé strany.

1.8.2 Tabulka č. 30 – technická data



Technická data	Základní jednotka	Nástavbová jednotka	
		PKR	PKBR11
Jmenovité izolační napětí U_i [V]	690	690	690
Impulzní výdržné napětí U_{imp} [kV]	8	8	8
Jmenovitý tepelný proud I_{th} [A] kontakty 13-14, 23-24, 33-34, 43-44 5.5., 6.6., 7.7., 8.8. 01-02, 93-94	25	12	12
Jmenovitý pracovní proud I_e v kat. AC-15 pro 230 V [A]	4	4	4
pro 400 V [A]	2	2	2
Elektrická trvanlivost v AC-15 pro 230 V, 4 A [sep]	$0,8 \times 10^6$	$0,8 \times 10^6$	$0,8 \times 10^6$
Elektrická trvanlivost v AC-15 pro 400 V, 2 A [sep]	10^6	10^6	10^6
Nejvyšší četnost spínání pro max. zatížení [sep/h]	3 600	3 600	3 600
Mechanická trvanlivost při stř. ovládním [sep]	10×10^6	10×10^6	10×10^6
ss ovládním [sep]	10×10^6	10×10^6	5×10^6
Ovládním			
Ovládací napětí cívky. [V/50 Hz]	12..500		
[V/60 Hz]	24..660		
Záběrový příkon cívky [VA]	$60 \pm 10 \%$		
Trvalý příkon cívky [VA/W]	$10,5/3,9 \pm 10 \%$		
Stejnoseměrné ovl. napětí cívky s předř. odporem [V]	12..250		
Záběrový příkon cívky při ss. ovládním [W]	$90 \pm 10 \%$		
Trvalý příkon při ss ovládním [W]	$9,2 \pm 15 \%$		
Mechanicky spojené kontaktní ústrojí ČSN EN 60947-5-1 (příloha L)	ano	ano	ano
Hmotnost [kg]	0,3	0,05	0,035

1.8.3 Rozměrový výkres pomocného stykače R s nastavbovou jednotkou PKR, PKBR11 a BO

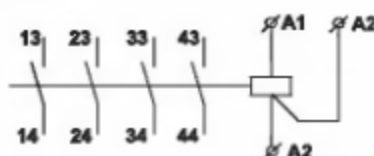


Upevnění stykačů lze provést nasazením na lištu 35 mm (ČSN EN 50 022) nebo přišroubováním na panel dvěma šrouby M4.

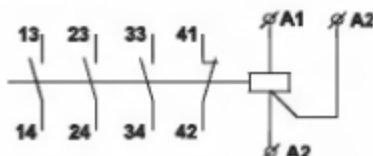
1.8.4 Značení svorek, připojitelné vodiče

Označení svorek kontaktů a cívky stykače

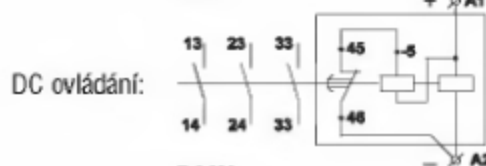
R40E



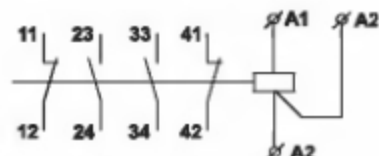
R31X



R30



R22X



Tabulka č. 31

Typ stykače	Kontakty R40E, R31X, R22X, R30				Kontakty PKR, PKBR11, cívka			
	Typ svorky	Šroub svorky	Cu vodič [mm ²]		Typ svorky	Šroub svorky	Cu vodič [mm ²]	
			tuhý	ohobný			tuhý	ohobný
řada R	hlavičková	M3,5	1..4	1..2,5	hlavičková	M3,5	1..2,5	0,75..1,5

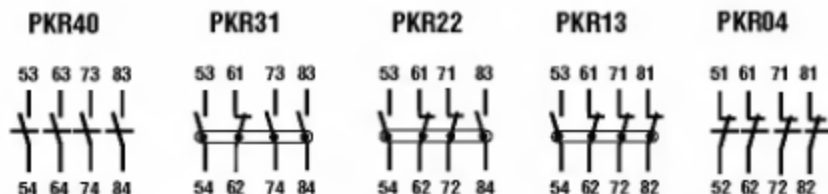
Na svorky stykačů lze připojit dva vodiče průřezů stejných nebo rozdílných o jeden stupeň. Ohobné vodiče nesmějí být zhutňovány propájením!

Šrouby svorek jsou opatřeny kombinovanou drážkou PH2 + průběžná.

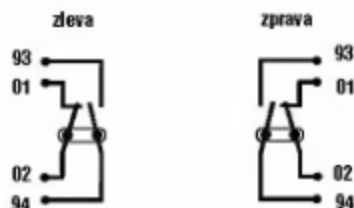
1.8.5 Označení a konfigurace jednotek pomocných kontaktů

Označení a poloha kontaktů nastavbových jednotek

Označení svorek kontaktů odpovídá EN 50 005 a EN 50 011



Označení kontaktů PKBR11 při uchycení na stykač



1.8.6 Nástavbové prvky pomocných stykačů „R“

- PKR** – jednotka pomocných kontaktů – čtyřpólová
- BB** – jednotka mechanického blokování, slouží k zamezení současného sepnutí 2 stykačů
- B0** – odrušovací člen pro odrušení cívky stykače
- PKBR11** – jednotka bočních pomocných kontaktů 1/1
- BT** – elektronický časovač
- T17** – tepelné jisticí nadproudové relé, určené k jištění elektrických obvodů proti proudovému přetížení (viz kapitola 2. Tepelná nadproudová relé)

1.8.7 Náhradní cívky pomocných stykačů

Tabulka č. 32

Cívka		
ovládací napětí AC [V]	kmítot [Hz]	ovládací napětí DC [V]
12		
24	50	12
48	50	24
110	50	48
127	50	220
220-230	50	
380-400	50	
110	60	
220	60	

1.8.8 Údaje nutné pro objednání – příklad objednávky

Typ stykače	Ovládací napětí cívky	počet ks
R40E	220-230 V/50 Hz	20 ks
R30	12 V DC	30 ks
PKR22		40 ks

1.9 Instalační stykače řady „A“

1.9.1 Popis

Instalační stykače A25 jsou určeny pro spínání elektrických obvodů, zejména odporových zátěží a trojfázových asynchronních motorů. Svým tvarem umožňují použití v modulové řadě bytového rozvodu. Ke stykačům je na objednání dodáván kryt, zajišťující krytí IP 40D všech svorek stykače. Kryt lze zaplombovat.

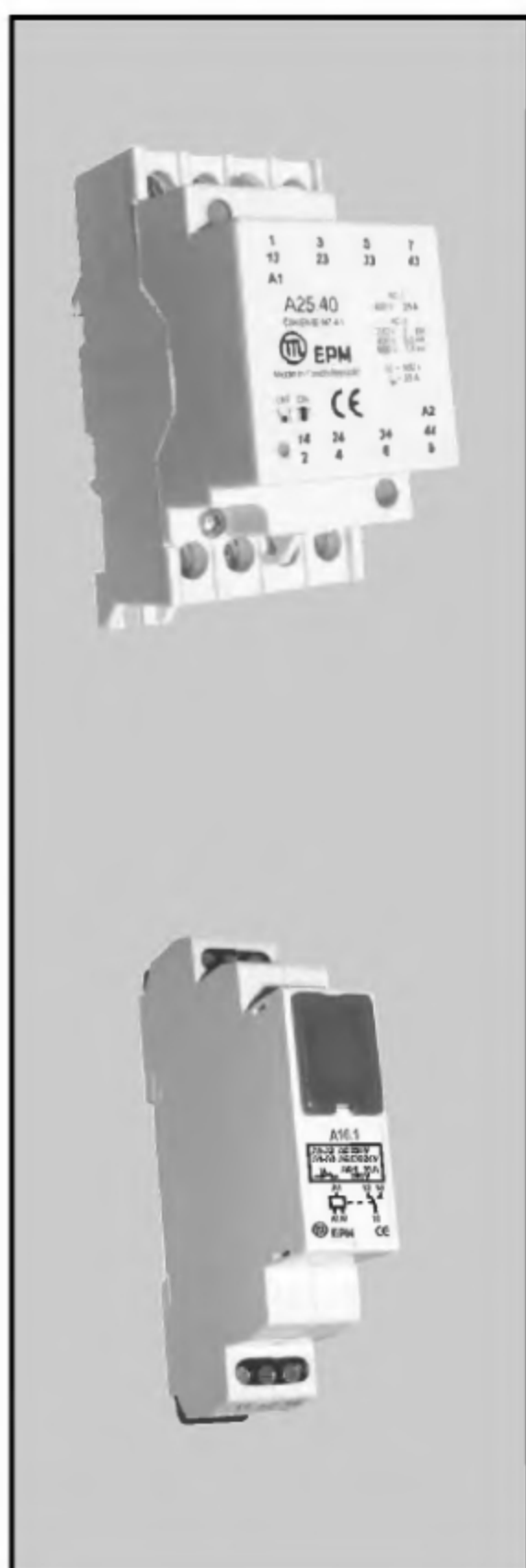
Stykače mají 4 kontakty. Vyrábějí se s konfiguracemi zapínacích a rozpínacích kontaktů: 40, 31, 22, 13, 04.

Stykačové relé A16 jsou určena ke spínání jednofázových elektrických obvodů. Vyznačují se bezhlučným spínáním. Stav výstupu indikuje vysoce svítivá dioda LED s možností volby barvy (červená, zelená). Výstupní kontakt – 1 x přepínací.

Stykačové relé má vestavěnou ochranu diodu proti napěťovým špičkám a odrušovací kondenzátor.

Jsou schválena podle ČSN 11 6000-2 ČSN EN 61812.

1.9.2 Tabulka č. 33 – technická data



Technická data	A25	A16.1
Jmenovité izolační napětí U_i [V]	500	250
Impulzní výdržné napětí U_{imp} [kV]	6	–
Jmenovitý tepelný proud I_{th} [A]	25	16
Jmenovitý pracovní proud I_e v kat.		
AC-7a pro 400 V [A]	25	–
AC-7b pro 400 V [A]	12	–
AC-15 pro 400 V [A]	2	–
AC-15 pro 230 V [A]	4	3
AC-1 pro 250 V [A]		16
AC-3 pro 400 V [A]	12	
Max. výkon spínaného motoru (spotřebiče) v AC-7b		
pro 220-230 V [kW]	3	
pro 380-400 V [kW]	5,5	
pro 500 V	7,5	
Nejvyšší četnost spínání pro max. zatížení [sep/h]		
v AC-7a [sep/hod]	600	
v AC-7b [sep/hod]	1 200	
v AC-15 [sep/hod]	3 600	
Elektrická trvanlivost		
v AC-7a pro 400 V, 25 A [sep]	$0,1 \times 10^6$	
v AC-7b pro 400 V, 12 A [sep]	$0,3 \times 10^6$	
v AC-15 pro 400 V, 2 A [sep]	10^6	
v AC-15 pro 230 V, 4 A [sep]	$0,8 \times 10^6$	$0,7 \times 10^6$
Zkratová ochrana pojistkami s char. aM [A]	16	
Typ koordinace dle čl. 8.3.4.2.3 ČSN EN 60 947-4-1	2	
Mechanická trvanlivost [sep]	3×10^6	2×10^7
Ovládání		
Ovládací napětí cívky [V/50 Hz]	24..400	230*
[V] (AC/DC)		24**
Trvalý příkon cívky $\pm 10\%$ [VA/W]	4,6/1,6	
Záběrový příkon cívky $\pm 10\%$ [VA]	32,5	
Hmotnost [kg]	0,28	0,058
Rozměry stykače š × v × h [mm]	45x97x62	17,6x90x65
Rozměry v krytu š × v × h [mm]	52,5x115x62	
Krytí	IP20	IP20

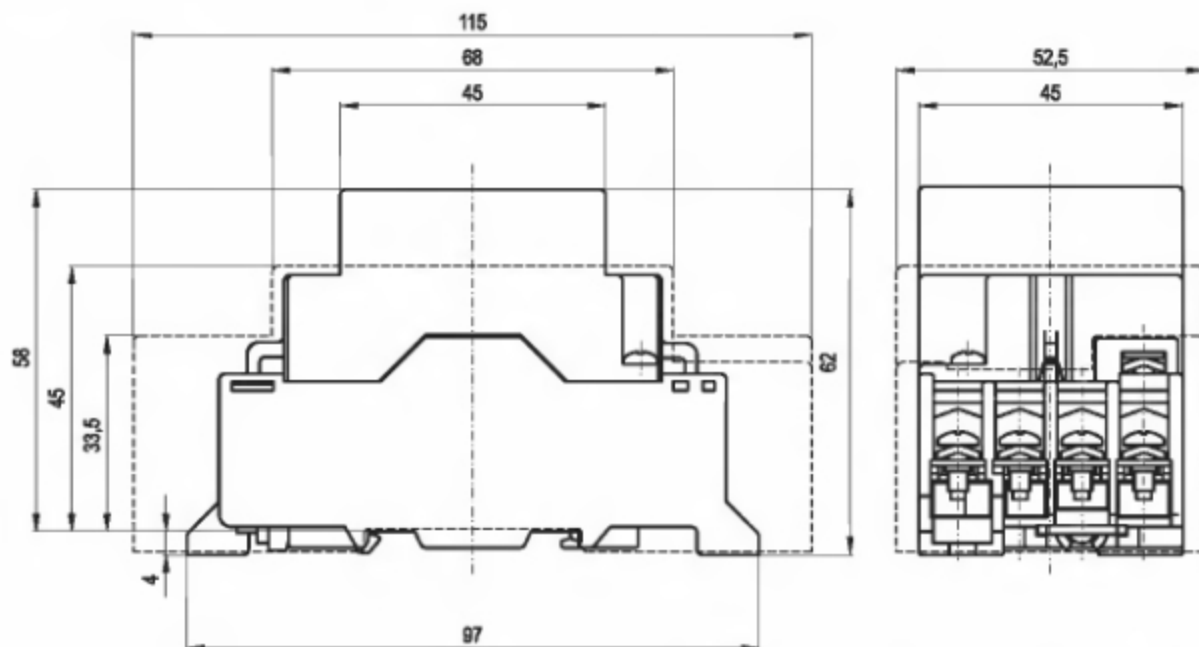
* Svorky A1 – A2

** Svorky A1 – A3

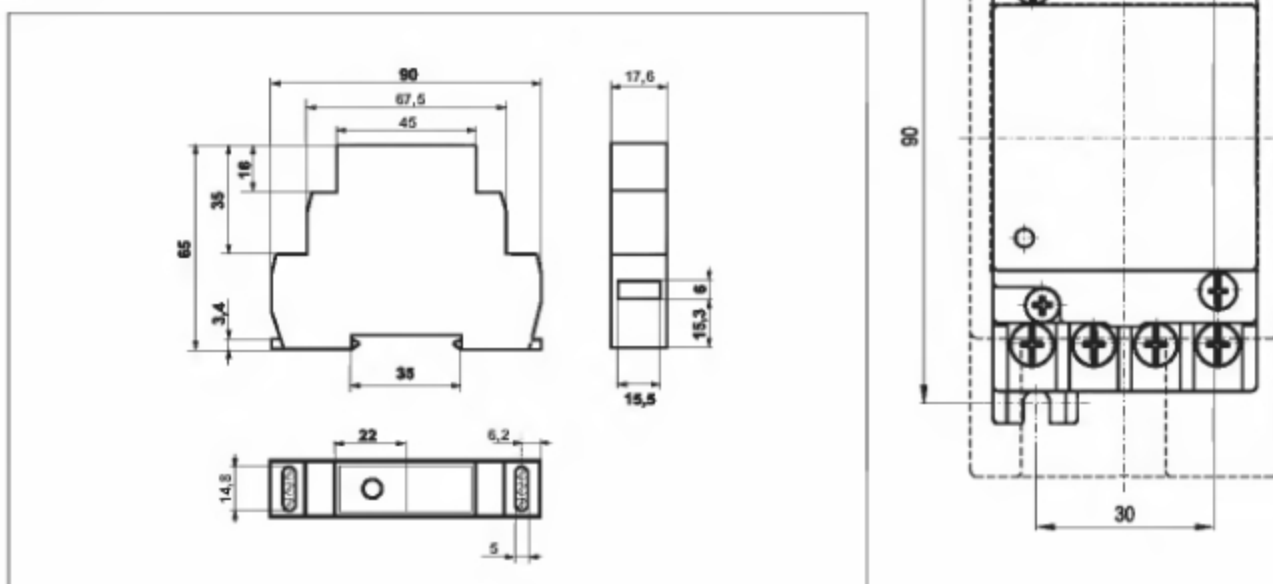
1.9.3 Rozměrové výkresy

A25

Čárkovaně je vyznačen plombovatelný kryt.

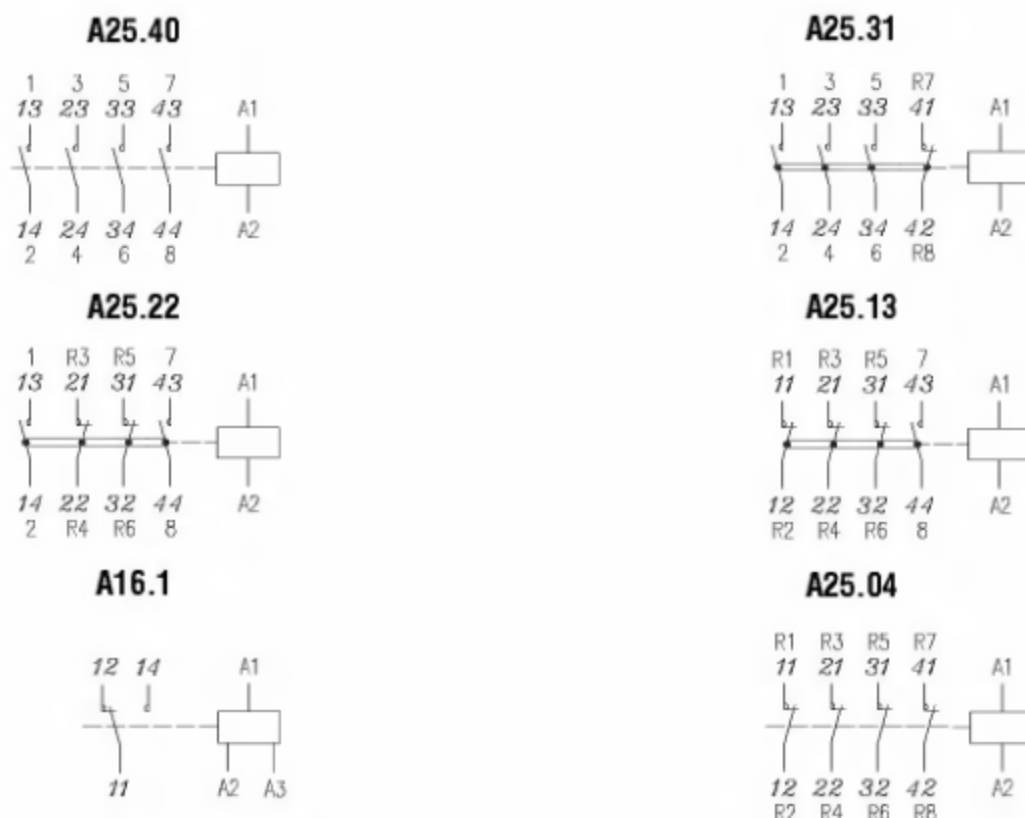


A16.1



Upevnění stykačů lze provést nasazením na lištu 35 mm (ČSN EN 50022), A25 rovněž přišroubováním na panel dvěma šrouby M4.

1.9.4 Značení svorek, připojitelné vodiče



Tabulka č. 34

Typ stykače	Svorky kontaktů				Svorky cívk			
	Typ svorky	Šroub svorky	Cu vodič [mm ²]		Typ svorky	Šroub svorky	Cu vodič [mm ²]	
			tuhý	ohobný			tuhý	ohobný
A25	hlavičková*	M3,5**	1.4	1.2,5	hlavičková	M3,5	1.2,5	0,75..1,5
A16.1	zdlíková	M3***	1.2,5	1.2,5	zdlíková	M3	1.2,5	1.2,5

* Na svorky stykačů lze připojit dva vodiče průřezů stejných nebo rozdílných o jeden stupeň.

Ohobné vodiče nesmějí být zhutňovány propájením!

** Šrouby svorek jsou opatřeny kombinovanou drážkou PH2 + průběžná.

*** Průběžná drážka

1.9.5 Údržba

Stykače nevyžadují žádnou údržbu.

1.9.6 Údaje nutné pro objednání – příklad objednávky

Typ	konfigurace kontaktů	napětí ovládací cívk	počet kusů
A25	40	220-230 V/50 Hz	100 ks
A16.1	1 – přepínací	24 V DC	25 ks

2.1 Všeobecná část

2.1.1 Popis

Nepřímá tepelná nadproudová relé T17, T50 a T63 ve spojení s elektromagnetickými stykači jsou určena k jistění trojfázových indukčních elektromotorů nn proti přetížení. Vyrábějí se pro jmenovité proudy od 0,1 do 80 A.

Relé T17 je určeno pro přímou montáž na stykač C9.000, C12.000, C17.000, C23.000, C16.000, C25.000, C32.000, C40.000. K samostatné montáži je třeba použít adaptéru H17.

Relé T50 je určeno pro přímou montáž na stykač C16.000, C25.000, C32.000, C40.000. Relé nelze připojit samostatně.

Relé T63 je určeno pro přímou montáž na stykač C44M, C63M, C72M, C50.000, C65.000, C80.000. K samostatné montáži je třeba použít adaptéru H63. Relé T63 lze montovat i na stykače C95.000, C115.000 a C150.000.

2.1.2 Normativy

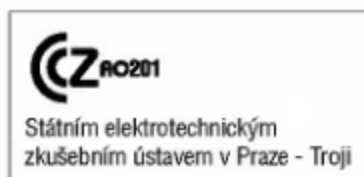
Z hlediska konstrukčních a funkčních požadavků odpovídají relé normám:

ČSN EN 60947-1, ČSN EN 60947-4-1, ČSN EN 60947-5-1, IEC 60947-1, IEC 60947-4-1, IEC 60947-5-1.

Svorky relé jsou kryty ve směru kolmém k upevňovacímu panelu proti dotyku prstem (IP20) a ve směru rovnoběžném s panelem proti dotyku hřbetem ruky (IP10) ve smyslu ČSN EN 60529 (odpovídá VDE 0106 díl 100).

2.1.3 Certifikace

Tepelná nadproudová relé jsou schválena:



System jakosti je certifikován podle ČSN EN ISO 9001.

2.1.4 Pracovní podmínky

Relé se vyrábějí v jednotném provedení G, které z hlediska klimatické odolnosti odpovídají studeným C, horkým suchým MWDr a horkým vlhkým vyrovnaným WDaE klimátům podle ČSN 03 8900, (IEC 721-2-1) a vyhovují:

- Zkoušce chladem podle ČSN EN 60068-2-1 (IEC 68-2-1).
Zkouška Ad: zkušební teplota $-55\text{ }^{\circ}\text{C}$, doba expozice 16 hod.
- Zkoušce suchým teplem podle ČSN EN 60068-2-2
Zkouška Bd: zkušební teplota $+55\text{ }^{\circ}\text{C}$, doba expozice 16 hod.
- Zkoušce vlhkým teplem cyklickým podle ČSN 34 5791, část 2-30 (IEC 68-2-30).
Zkouška Db: nejvyšší teplota $40\text{ }^{\circ}\text{C}$, počet cyklů 21 varianta 2.
- Zkoušce plísňemi podle ČSN 34 5791, část 2-10 (IEC 68-2-10).
Zkouška J, varianta 1.
- Zkoušce simulovaného slunečního záření na úrovni zemského povrchu podle ČSN 34 5791 část 2-5 (IEC 68-2-5).
Zkouška Sa: teplota $40\text{ }^{\circ}\text{C}$, počet cyklů 3.
- Zrychlené korozní zkoušky za přítomnosti oxidu siřičitého a kondenzace vodní páry podle ČSN 03 8130.
Zkouška 1 cyklus.

Relativní vlhkost do 98 % při teplotě $+35\text{ }^{\circ}\text{C}$ min.

Mezní teplota $-50\text{ }^{\circ}\text{C}$ až $+55\text{ }^{\circ}\text{C}$.

Nadmořská výška do 2 000 m.

Poznámka:

Po dohodě se zákazníkem lze případně provést doplňující klimatické zkoušky dle příslušné oblasti použití nadproudových relé.

2.1.5 Vybavení a vlastnosti tepelných nadproudových relé T17, T50, T63

- jištění symetrie fází
- teplotní kompenzace
- testovací tlačítko (TEST – červené)
- znovuzapínací tlačítko s možností volby automatického znovuzapínání (modré)
- funkce relé nezávislá na přidržení znovuzapínacího tlačítka
- ukazatel vypnutého stavu
- galvanicky oddělené pomocné kontakty – jeden zapínací, jeden rozpínací
- neztratitelné svorkové šrouby se samozdvíhacími příložkami
- prostor pro štítek označující relé v rozváděči
- kontinuální proudová nařiditelnost $(0,69-1) \times I_n$ viz kapitola 2.2.2
- ochrana proti nebezpečnému dotyku

Relé jsou vyráběna se dvěma charakteristikami. Charakteristika T..I odpovídá vypínací třídě 10A, charakteristika T..II vypínací třídě 20.

Jištění symetrie fází

V případě výpadku jedné fáze, ev. nesymetrického zatížení pólů relé, dochází k urychlení jeho funkce. Jistit jedním relé různé jednofázové okruhy je proto nepřipustné. Urychlení funkce relé se projevuje zejména v horní části proudové nařiditelnosti relé. V minimálním nařízení se citlivost relé vůči proudové nesymetrii snižuje.

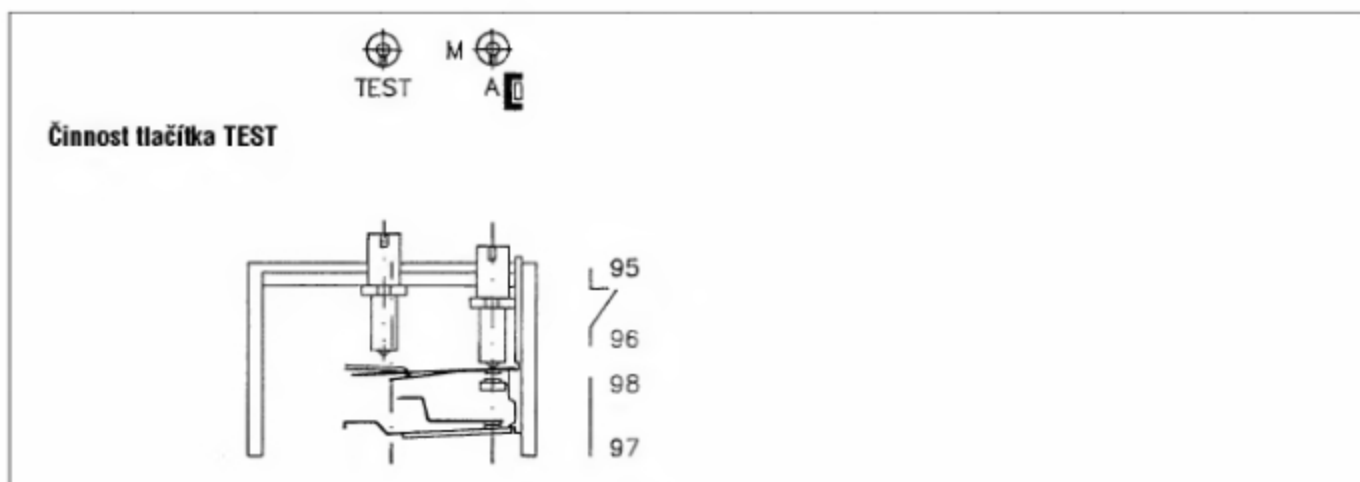
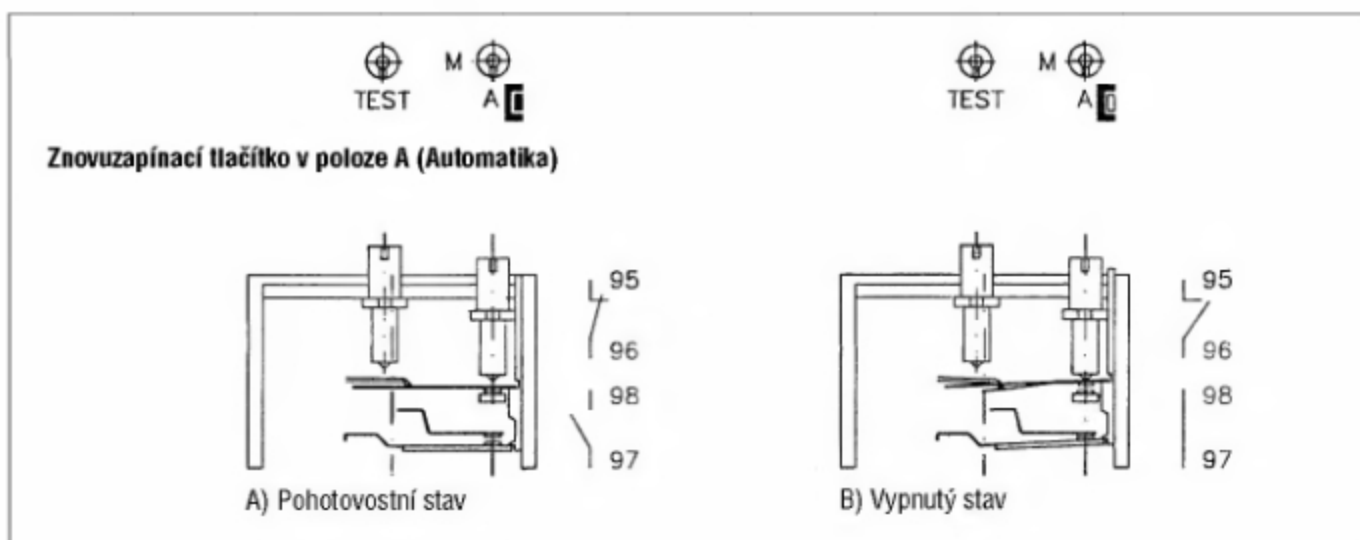
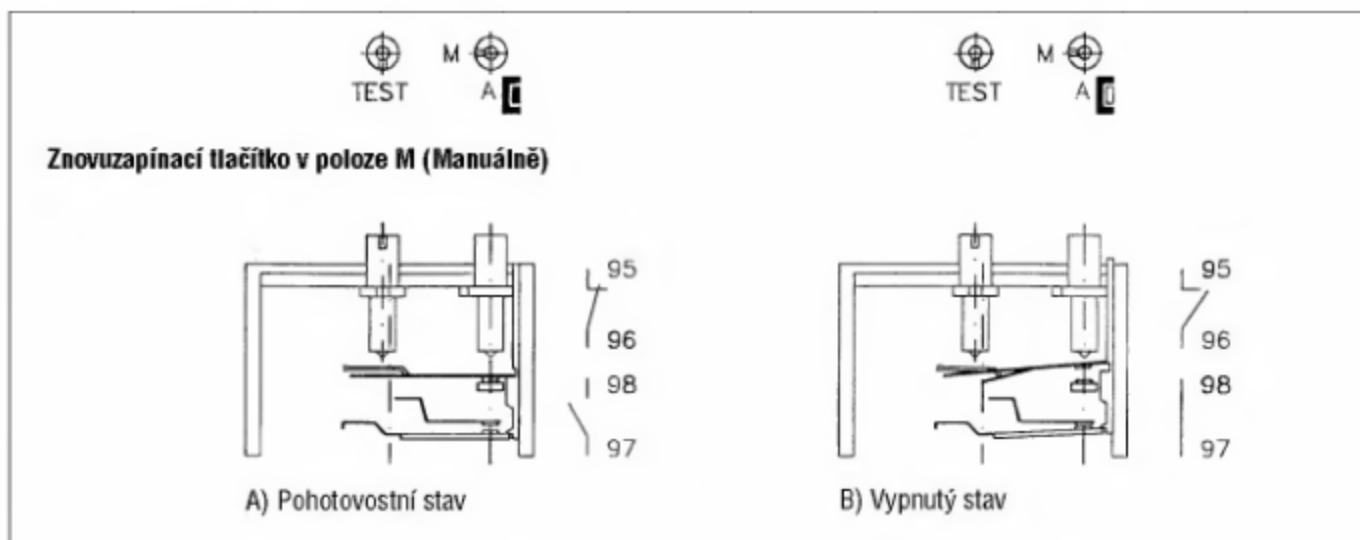
Kompenzace

Relé T17, T50 a T63 jsou plně kompenzována v rozsahu teplot -30 °C až $+60\text{ °C}$.

Tlačítka relé

- Modré znovuzapínací tlačítko – uvádí relé do pohotovostního stavu po předchozím působení. Stisknutím tlačítka a jeho pootočením o 90° na doraz proti směru hodinových ručiček se provede volba automatického znovuzapínání – drážka v tlačítku proti značce A. V případě působení se relé po vychladnutí vrátí automaticky do pohotovostního stavu za cca 4 minuty.
Ruční ovládání se volí postupem opačným – drážka směřuje ke značce M.
- Červené tlačítko TEST – stlačením tlačítka je simulováno působení relé.

Polohy ovládacích tlačítek



2.1.6 Zapojení a montáž

Montáž relé na stykač

Relé T17 je možno montovat jak na stykače C9, C12, C17, C23, tak na stykače C16, C25, C32, C40. Jelikož stykače mají rozdílné rozteče hlavních svorek, jsou dva praporce relé výkyvné. Praporec fáze 1-2 je pevný. Praporec fáze 3-4 je výkyvný o 2 mm ze své základní polohy, praporec fáze 5-6 je výkyvný o 1,3 mm.

Pro montáž relé na stykače C9 až C17 je nutno přesunout praporec fáze 3-4 o cca 1,9 mm, takže praporec fáze 1-2 se zasouvá do svorky stykače z levé strany svorkového šroubu a praporec fází 3-4 a 5-6 ze strany pravé.

Relé T50 lze připojit ke stykačům C16, C25, C32, C40.

Relé T63 mají všechny tři praporce pevné, montáž je velmi snadná na stykače C50, C65, C80, eventuelně i na stykače C95, C115 a C150.

Použití adaptéru

Adaptér umožňuje samostatnou montáž relé na panel. Jeho použití je nezbytné v případě, kdy je potřeba na vstup relé připojit více vodičů.

Relé se vloží do adaptéru tak, aby se praporce relé zespodu volně zasunuly do určených prostorů svorek. Poté se relé zatlačí ve směru praporců do adaptéru na doraz, přičemž zaskočí západka na relé do záchyty na adaptéru.

POZOR! Před vkládáním a vyjímáním relé z adaptéru je nutno dostatečně povolit svorkové šrouby adaptéru.

Aby nedocházelo k vytrhování relé z adaptéru, je třeba připojit nejprve vodiče ke vstupním svorkám 1-L1, 3-L2, 5-L3, teprve potom ke svorkám výstupním 2-T1, 4-T2, 6-T3.

Uvolnění relé z adaptéru se provede stlačením pružné západky šroubovákem podle obrázku.

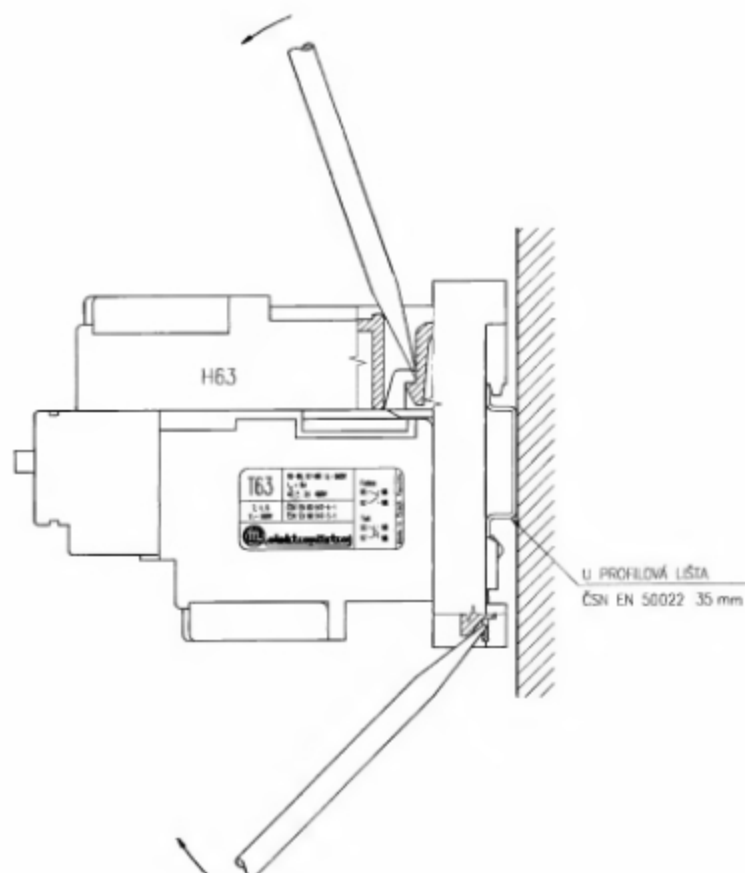
Montáž relé s adaptérem na panel

- a) Dvěma šrouby M4 (T17) nebo M5 (T63) dle rozměrového výkresu adaptéru
- b) Na lištu ČSN EN 50 022 šíře 35 mm
 - zavěsit adaptér na ozuby s gumovými špalíky za horní hranu lišty
 - tlačít šikmo dolů, až zaskočí ocelová západka

Uvolnění západky se provede šroubovákem (dle snímání adaptéru s nosné lišty a vyjímání relé z adaptéru).

Normální pracovní poloha je dána upevněním přístroje na stykač nebo na svislou stěnu tak, aby byly čitelné označující symboly svorek ve vodorovném směru.

Snímání adaptéru z nosné lišty a vyjímání relé z adaptéru.



Doporučené průřezy měděných vodičů

Průřez vodiče připojovaného na svorky relé ovlivňuje u vyšších amperáží tepelné poměry na popudovém členu relé. Aby byla funkce relé zachována, doporučujeme pro relé T17, T50 a T63 následující průřezy měděných vodičů (odpovídá ČSN EN 60947-1).

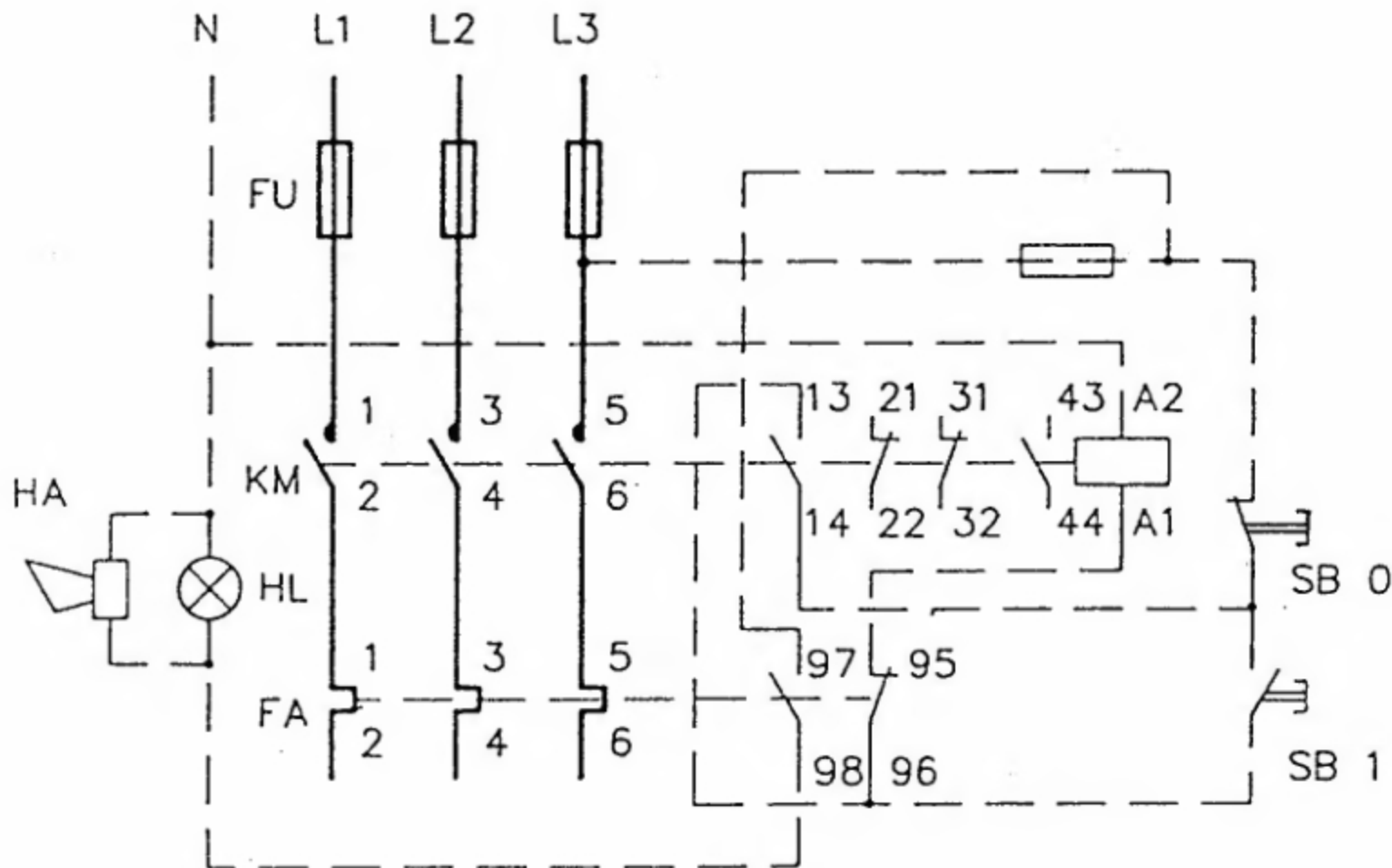
Tabulka č. 35

Průřez Cu vodiče [mm ²]	1	1,5	2,5	4	6	10	16	25
Relé T17 [A]	0,17 až 6,3	9	13 a 19	25	–	–	–	–
Relé T50 [A]	–	–	–	25	35	50	–	–
Relé T63 [A]	–	–	14,5	21	30	43	63	80

POZOR!

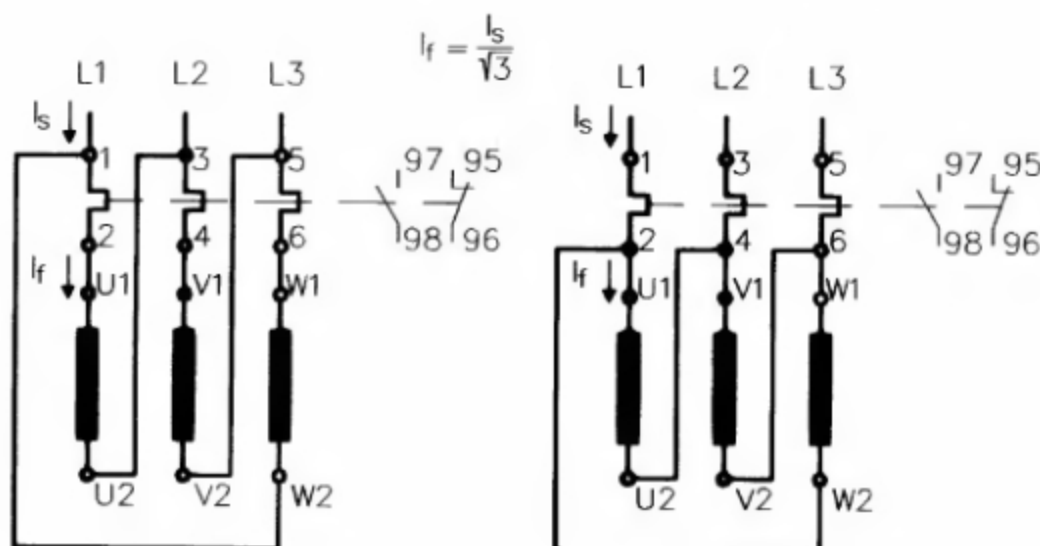
V případech, kdy není z jakéhokoliv důvodu vhodné použít relé s adaptérem, lze spolu s praporci relé sevřít do svorek stykače tuhý vodič Cu. Je však třeba předem zhotovit tvarové spojky (doporučuje se tyto tuhé vodiče vyvázat do svazku), vložit je do zcela otevřených svorek stykače, zasunout relé a svorky utáhnout. Je vhodné mít druhé konce spojek předem vysvorkovány. Spojky jsou vyvedeny ze svorek stykače prostorem mezi stykačem a relé a musí být tvarovány tak, aby nebránily vstupu vodičů do svorek pomocných kontaktů.

Relé v primárním zapojení se stykačem, pojistkami a signalizací

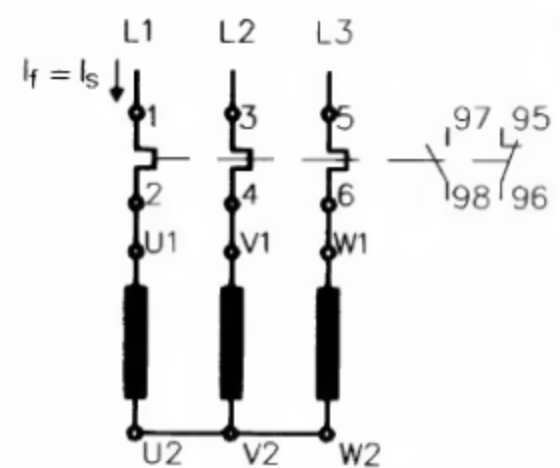


Z důvodu bezpečnosti a na základě ustanovení ČSN EN 60204-1 je nutné v případech automaticky řízených provozů zajistit blokování proti nekontrolovanému rozběhu přes pomocné kontakty příslušného stykače vypínaného nadproudovým relé např. zapojením dle výše uvedeného schématu.

Relé a motor v zapojení do trojúhelníku

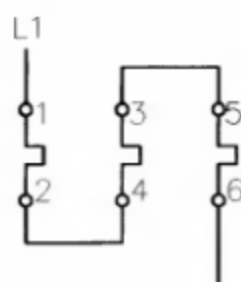


Relé a motor v zapojení do hvězdy

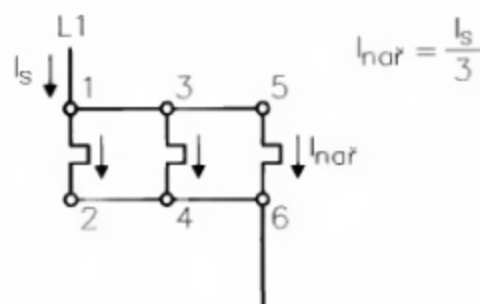


Možnosti zapojení relé a motorů do trojúhelníku pro nařízení na fázový proud I_f , resp. síťový I_s .

Jednofázové jištění pomocí nadproudového relé



A) sériové zapojení



B) paralelní zapojení

2.1.7 Balení a skladování

Nadproudová relé se balí do polyetylénových sáčků a papírových krabic po jednom kuse. Adaptéry se balí do polyetylénových sáčků a papírových krabic po dvou kusech. Jističí transformátory jsou baleny do papírových krabic po třech kusech. Obaly chrání výrobek před poškozením.

Přístroje musí být uskladněny v suchých prostorech, chráněny před nepříznivými vlivy.

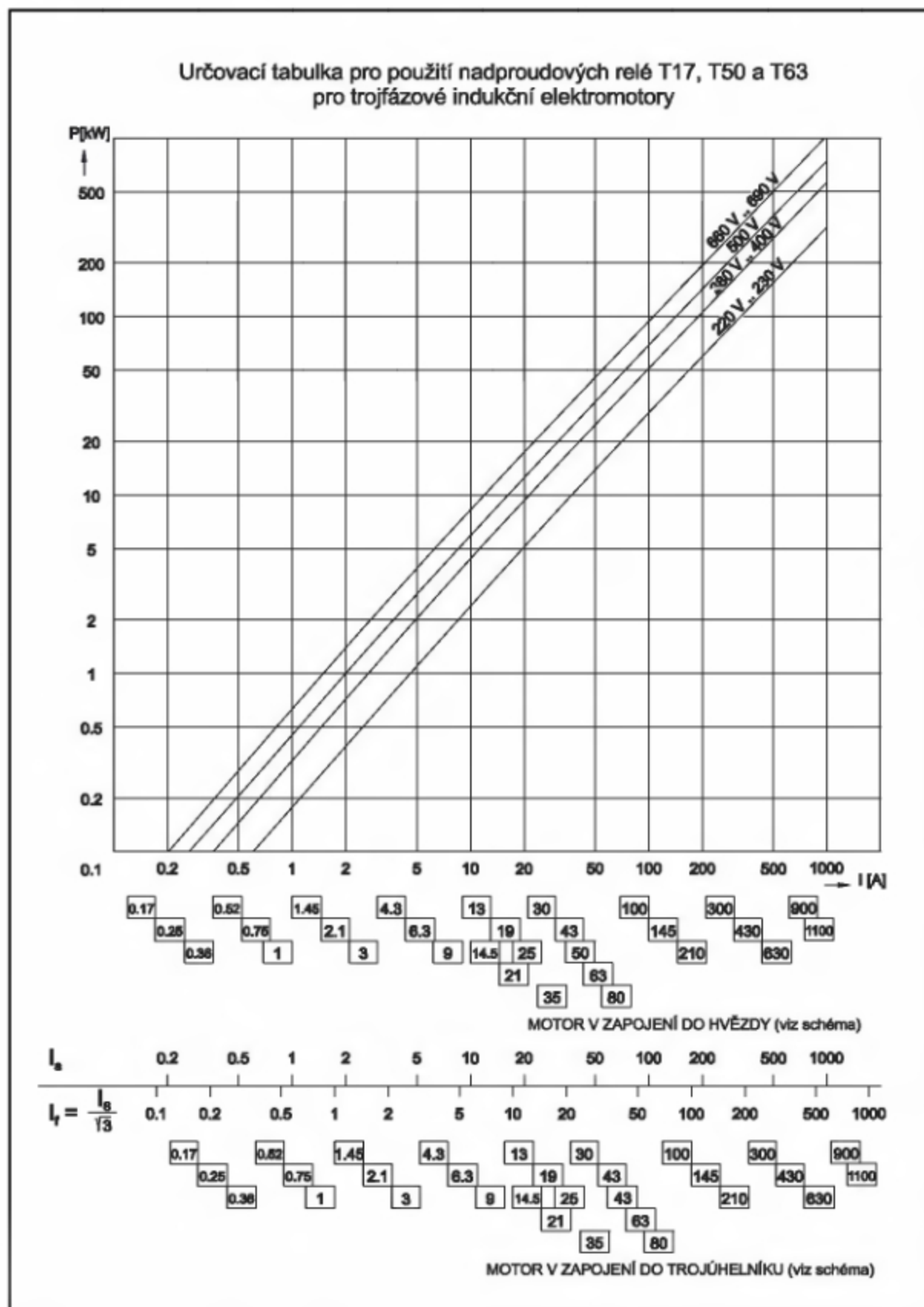
Maximální relativní vlhkost skladovacích prostor je 80 % při teplotě 20 °C.

Minimální skladovací teplota -50 °C.

Po ukončení životnosti je třeba přístroj demontovat a uložit do tříděného odpadu.

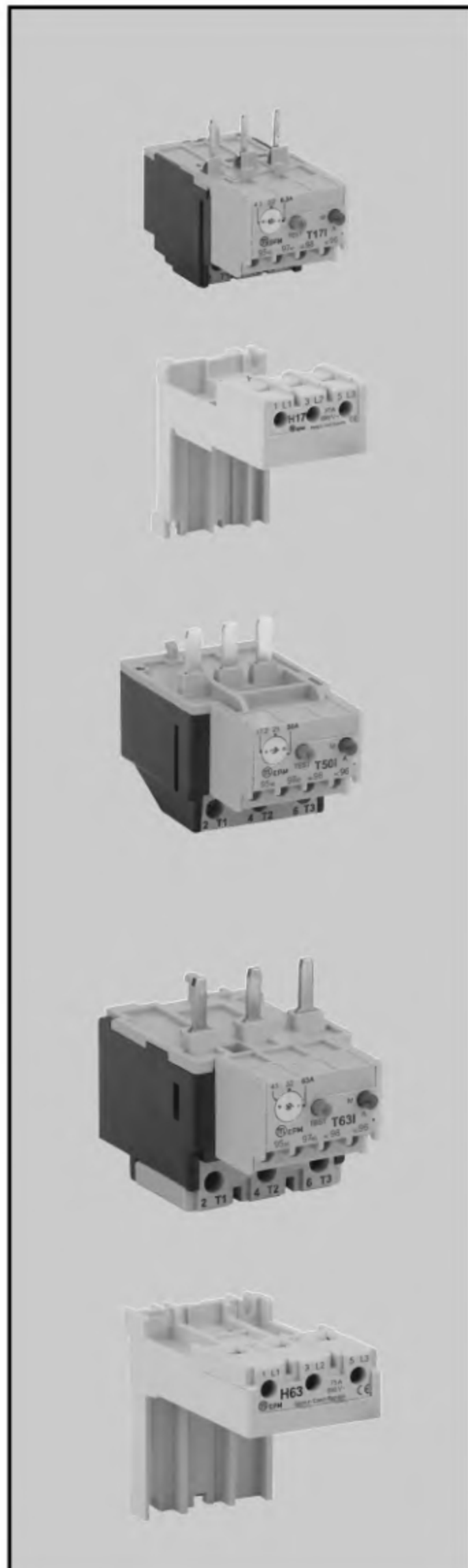


2.1.8 Tabulka č. 36 – určovací tabulka pro T17, T50 a T63



2.2. Relé řady „T“

2.2.1 Tabulka č. 37 – technická data



Technická data

Hlavní obvody

Jmenovité izolační napětí U_i [V]
 Impulzní výdržné napětí U_{imp} [kV]
 Jmenovitý pracovní proud I_e [A]
 Proudová nařiditelnost
 Příkon jedné fáze při I_n [W]
 Izolační odpor [Ohm]
 Šroub svorky
 Typ svorky

Připojitelnost tuhý vodič Cu [mm²]
 ohebný vodič Cu [mm²]**

Na svorky lze připojit:

jeden vodič maximálního průřezu
 nebo dva vodiče průřezů menších, stejných
 nebo rozdílných o jeden stupeň
 vstup

Označení svorek

výstup

Pomocné obvody

Jmenovité izolační napětí U_i [V]
 Jmenovitý tepelný proud I_{th} [A]
 Jmenovitý pracovní proud I_e v AC-15 pro 400 V [A]
 Kontakty rozpínací
 zapínací

Šroub svorky

Typ svorky

Připojitelnost tuhý vodič Cu [mm²]
 ohebný vodič Cu [mm²]**

Kombinace připojitelných průřezů

2x téhož průřezu o stupeň nižší než maximální
 2x rozdílného o 1 stupeň vyjma maximálního
 1x maximální

Označení svorek

rozpínací
 zapínací

Všeobecné údaje

Vypínací třída

Jištění symetrie fází

Automatické znovuzapínání

Funkce nezávislá na poloze znovuzapínacího tlačítka

Teplotní kompenzace

Ukazatel vypnutého stavu

Testovací tlačítko

Ochrana proti dotyku IP20/IP10

Odolnost proti vibracím 50 Hz – amplituda [mm]

Odolnost proti rázům [m/s²]

Trvanlivost [počet působení]

Rozsah teplotní kompenzace [°C]

Nadmořská výška [m]

Relativní vlhkost při teplotě 35 °C

Maximální odklon od normální montážní polohy (v libovolném směru)

Hmotnost [kg]

T17		H17	T50		H63	T63	
T17I	T17II		T50I	T50II		T63I	T63II
690 6 0,17..25 (0,69-1) x I _N 1,2-3,5 min. 10x10 ⁶ M4* hlavičková 1..6 0,75..4 / / / 2-T1 4-T2 6-T3	690 6 0,17..25 (0,69-1) x I _N 1,2-3,5 min. 10x10 ⁶ M4* hlavičková 1..6 0,75..4 / / / 2-T1 4-T2 6-T3	690 25 min. 10x10 ⁶ M4* hlavičková 1..6 0,75..4 / / / 1-L1 3-L2 5-L3	690 6 25..50 (0,69-1) x I _N M5* zdířková 1..10 1..10 / / / 2-T1 4-T2 6-T3	690 6 25..50 (0,69-1) x I _N M5* zdířková 1..10 1..10 / / / 2-T1 4-T2 6-T3	690 80 min. 10x10 ⁶ M6* zdířková 2,5..16 2,5..25 / / / 1-L1 3-L2 5-L3	690 6 14,5..80 (0,69-1) x I _N 2,3-6 min. 10x10 ⁶ M6* zdířková 2,5..16 2,5..25 / / / 2-T1 4-T2 6-T3	690 6 14,5..80 (0,69-1) x I _N 2,3-6 min. 10x10 ⁶ M6* zdířková 2,5..16 2,5..25 / / / 2-T1 4-T2 6-T3
500 6 2 1 1 M3,5* hlavičková 1..2,5 0,75..1,5 / / / 95-96 97-98	500 6 2 1 1 M3,5* hlavičková 1..2,5 0,75..1,5 / / / 95-96 97-98		500 6 2 1 1 M3,5* hlavičková 1..2,5 0,75..1,5 / / / 95-96 97-98	500 6 2 1 1 M3,5* hlavičková 1..2,5 0,75..1,5 / / / 95-96 97-98		500 6 2 1 1 M3,5* hlavičková 1..2,5 0,75..1,5 / / / 95-96 97-98	500 6 2 1 1 M3,5* hlavičková 1..2,5 0,75..1,5 / / / 95-96 97-98
10A ano ano ano ano ano ano ano ano 0,5 50 3 000 -30 až +60 2 000 98 % 40° 0,140	20 ano ano ano ano ano ano ano ano 0,5 50 3 000 -30 až +60 2 000 98 % 40° 0,140	ano	10A ano ano ano ano ano ano ano ano 0,5 50 3 000 -30 až +60 2 000 98 % 40° 0,2	20 ano ano ano ano ano ano ano ano 0,5 50 3 000 -30 až +60 2 000 98 % 40° 0,2	ano	10A ano ano ano ano ano ano ano ano 0,5 50 3 000 -30 až +60 2 000 98 % 40° 0,280	20 ano ano ano ano ano ano ano ano 0,5 50 3 000 -30 až +60 2 000 98 % 40° 0,280

*Šrouby svorek jsou opatřeny kombinovanou drážkou PH2 + průběžná.

**Ohebné vodiče nesmějí být zhutňovány propájením!

2.2.2 Proudové rozsahy, prvky zkratového jištění

Jištění proti zkratu

Funkční zatížitelnost relé zahrnuje proudy do 10-ti násobku jmenovitého proudu relé.

Proti účinkům zkratových proudů je nutno obvod jistit tavnými pojistkami a nebo jističem.

Jištění proti zkratu jističem není zejména ekonomicky výhodné, protože z důvodu podstatně delších funkčních časů jističů oproti pojistkám nutno použít stykač větší proudové velikosti, aby se zajistila stejná koordinace jako při jištění tavnou pojistkou.

V následující tabulce je uveden typ, charakteristika a maximální velikost tavných pojistek, které zajišťují předepsané jištění pro koordinaci typu 2 dle ČSN EN 60947-4-1 čl. 8.3.4.

Tabulka č. 38

Proud. hodn. [A]	Nařiditelnost [A]		I ^t [A ² s]	gG [A]	aM [A]		I ^t [A ² s]	gG [A]	aM [A]						
0,17	0,1..0,17	T17I	4,22	0,5	0,25	T17II	4,22	0,5	0,25						
0,25	0,17..0,25		10,3	1	0,5		10,3	1	0,5						
0,36	0,25..0,36		26,6	1	0,5		26,6	1	0,5						
0,52	0,36..0,52		67,5	2	1		67,5	2	1						
0,75	0,52..0,75		173	2	1		173	2	1						
1	0,69..1		246	4	2		422	4	2						
1,45	1..1,45		422	4	2		750	4	2						
2,1	1,45..2,1		750	6	4		1 680	6	4						
3	2,1..3		1 680	10	4		1 680	6	4						
4,3	3..4,3		3 740	10	6		4 950	10	6						
6,3	4,3..6,3		12 000	16	10		19 700	20	10						
9	6,2..9		25 000	20	10		25 000	25	16						
13	9..13		48 100	25	16		60 000	35	20						
19	13..19		67 500	32	25		133 000	50	25						
25	17,2..25		102 000	50	32		208 000	63	32						
25	17,2..25	T50I	122 000	50	32	T50II	122 000	50	32						
35	24,1..35														
50	34,5..50														
14,5	10..14,5	T63I	146 000	32	20	T63II	97 000	32	20						
21	14,5..21									101 000	50	25	133 000	50	32
30	21..30									160 000	63	32	272 000	63	40
43	30..43									293 000	80	50	989 000	100	63
63	43..63									743 000	100	63	1 898 000	125	80
80	55..80									986 000	125	80	2 225 000	160	100

2.2.3 Vypínací charakteristiky

Uvedené křivky znázorňují střední hodnoty rozptylových pásem vypínacích časů v závislosti na násobku nařízeného proudu při teplotě okolí 20 °C ze studeného a teplého stavu.

Relé vykazuje při dvoupólovém zatížení zkrácení funkčních časů oproti časům při třípólovém zatížení.

Pozn.: Při velmi těžkém rozběhu motoru, kde i při použití relé s charakteristikou II dochází k jeho působení, doporučujeme po dobu rozběhu přemostit popudové články relé pomocným stykačem.

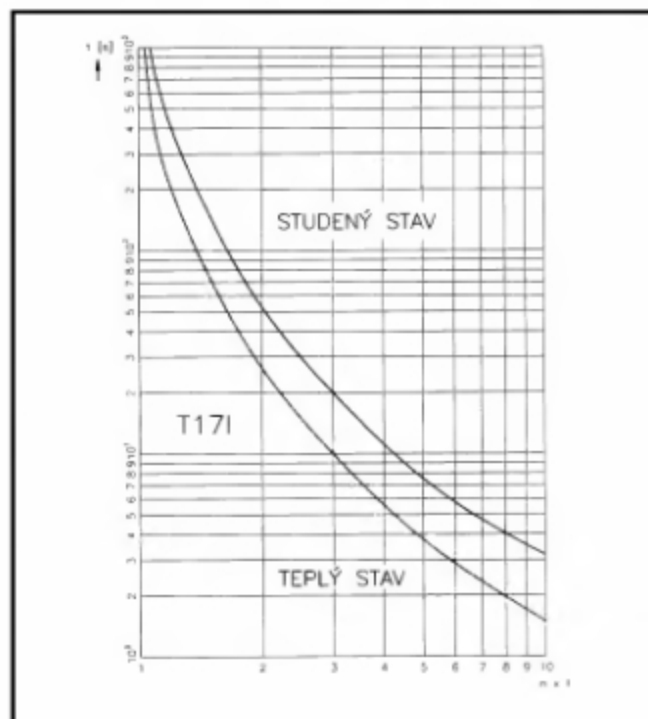
Relé T17, T50 a T63 dle ČSN EN 60947-1:

Nesmí působit za méně než 2 hod počínaje ze studeného stavu při **1,05** násobku proudového nařízení.

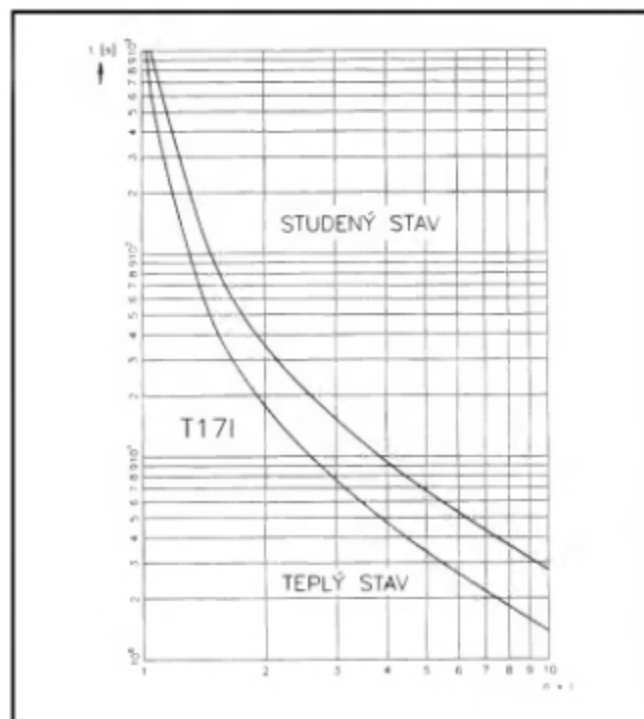
Musí působit za méně než 2 hod při následném zvýšení proudu na **1,2** násobek. U třídy 10 A resp. 20 relé zatíženého **1,5** násobkem proudového nařízení **musí** působit za méně než 2 min, resp. 8 min počínaje z tepelně ustáleného stavu.

Při **7,2** násobku **musí** relé působit mezi 2-10 s pro třídu 10 A, resp. 6-20 s pro třídu 20 ze studeného stavu.

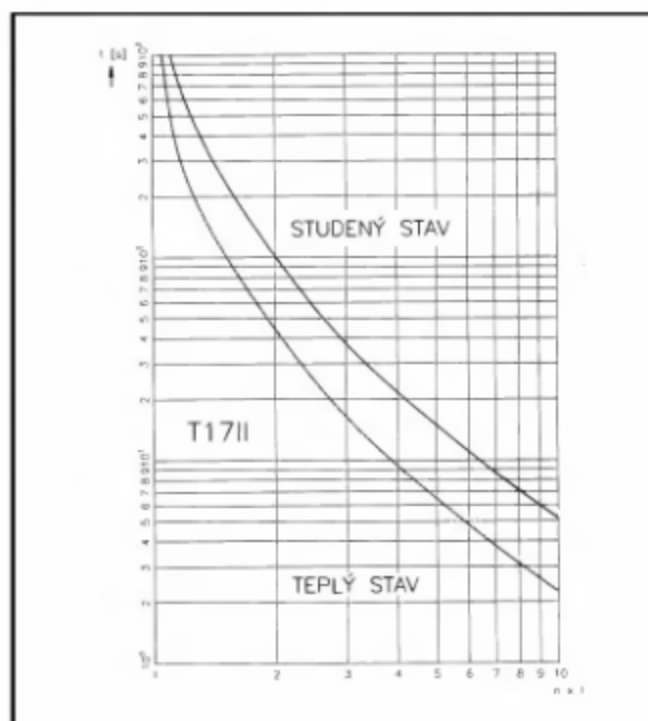
Charakteristika T17 I – trojpólová – vypínací třída 10 A



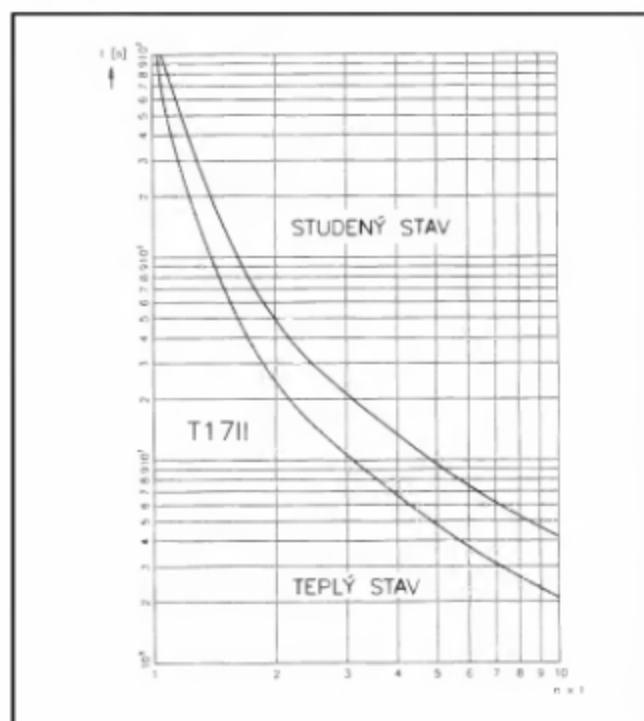
Charakteristika T17 I – dvoupólová – vypínací třída 10 A



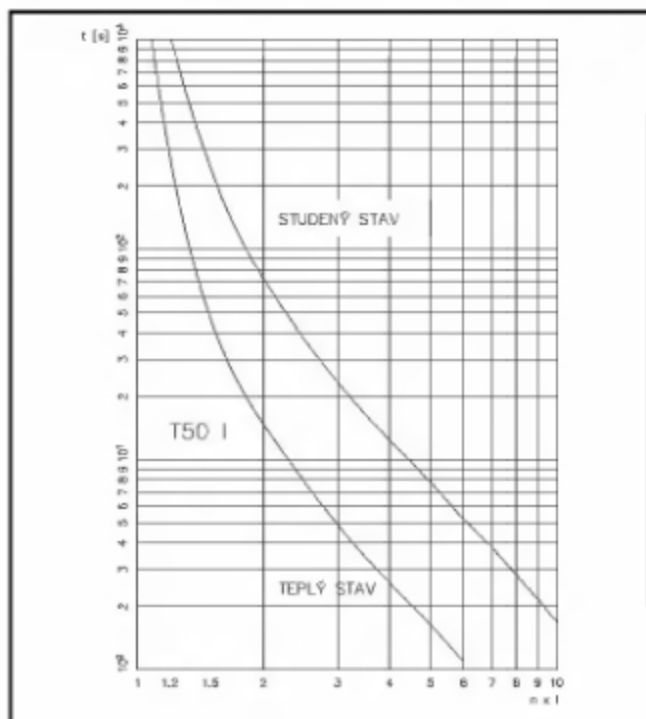
Charakteristika T17 II – trojpólová – vypínací třída 20



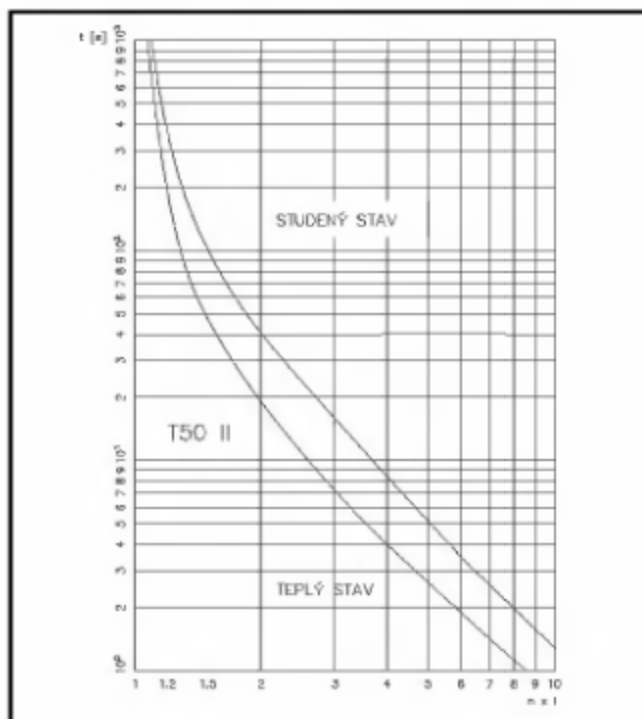
Charakteristika T17 II – dvoupólová – vypínací třída 20



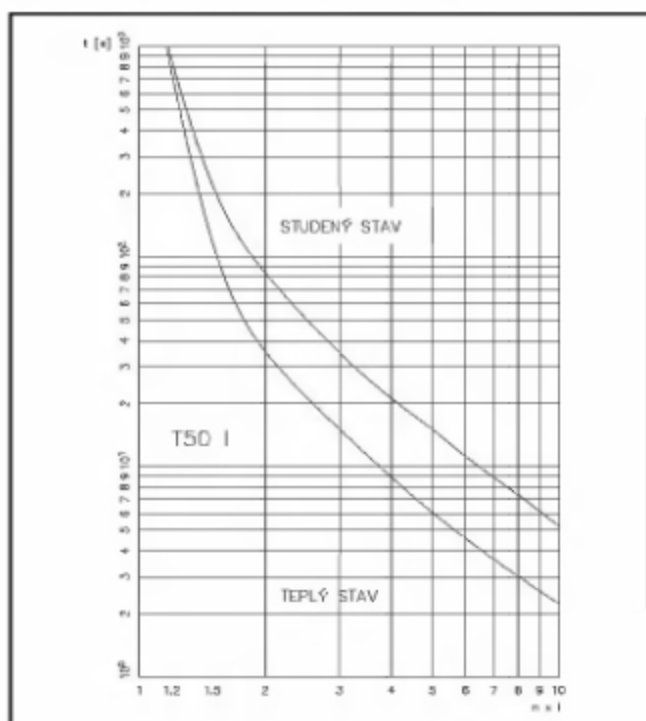
Charakteristika T50 I – trojpólová – vypínací třída 10 A



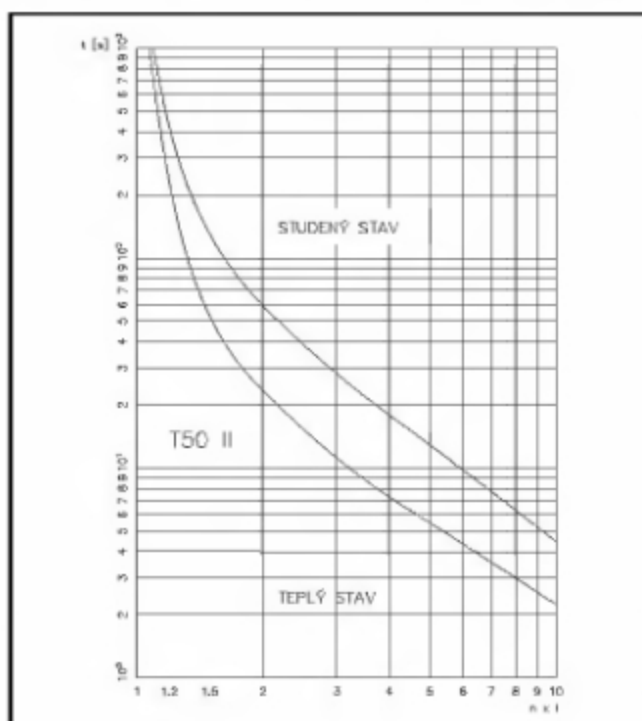
Charakteristika T50 I – dvoupólová – vypínací třída 10 A



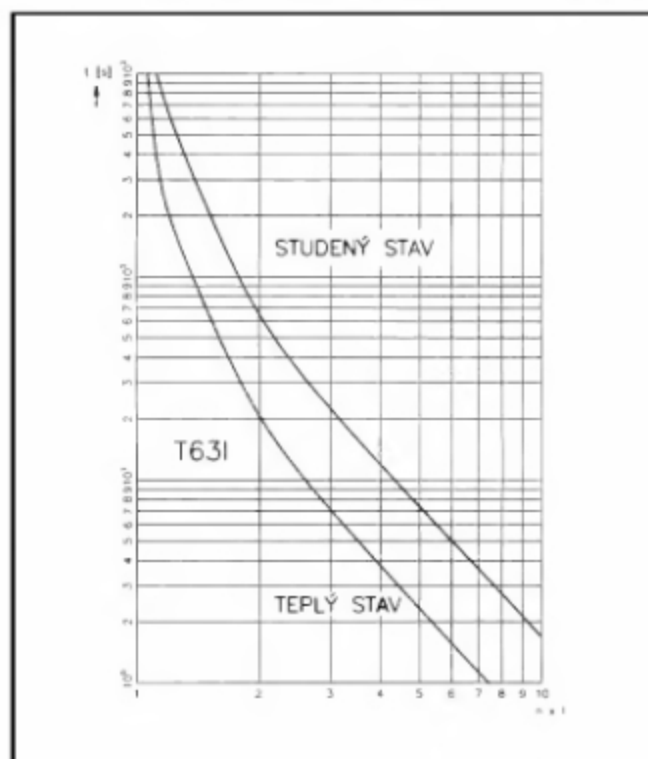
Charakteristika T50 II – trojpólová – vypínací třída 20



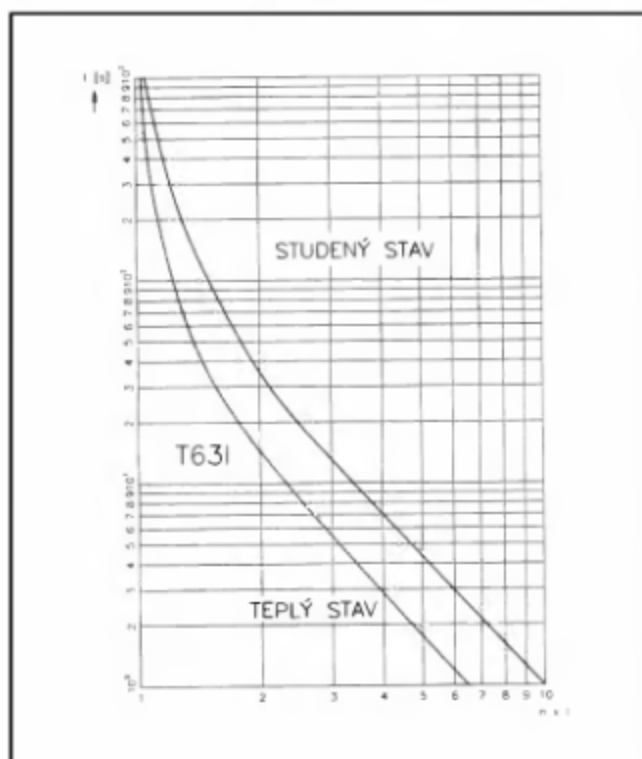
Charakteristika T50 II – dvoupólová – vypínací třída 20



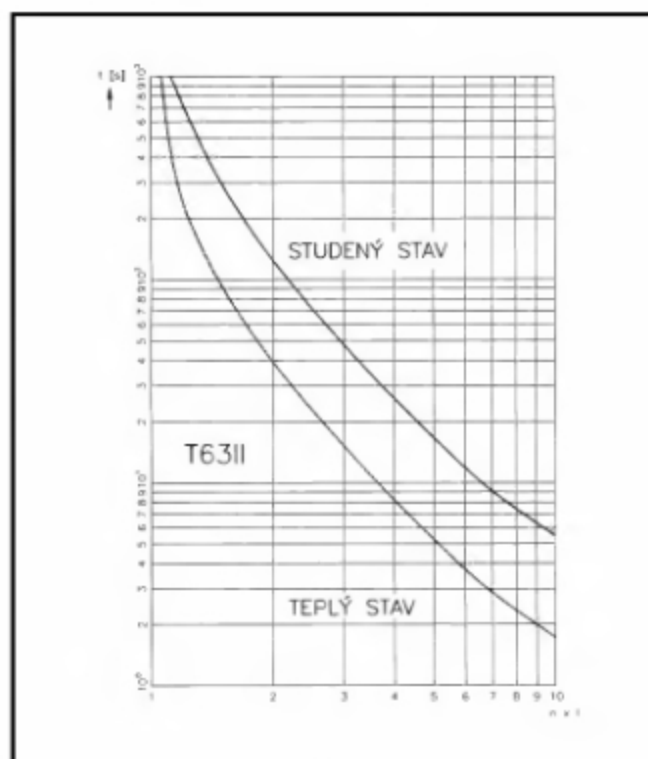
Charakteristika T63 I – trojpólová – vypínací třída 10 A



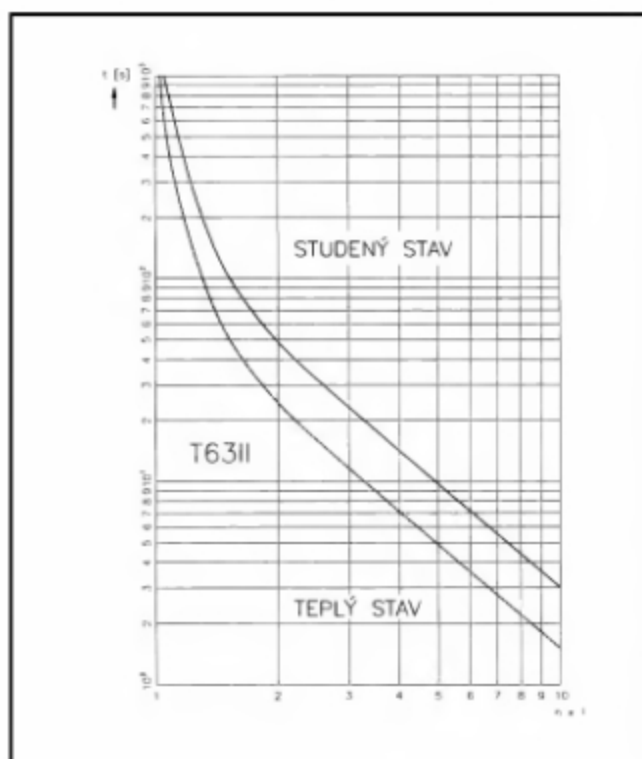
Charakteristika T63 I – dvoupólová – vypínací třída 10 A



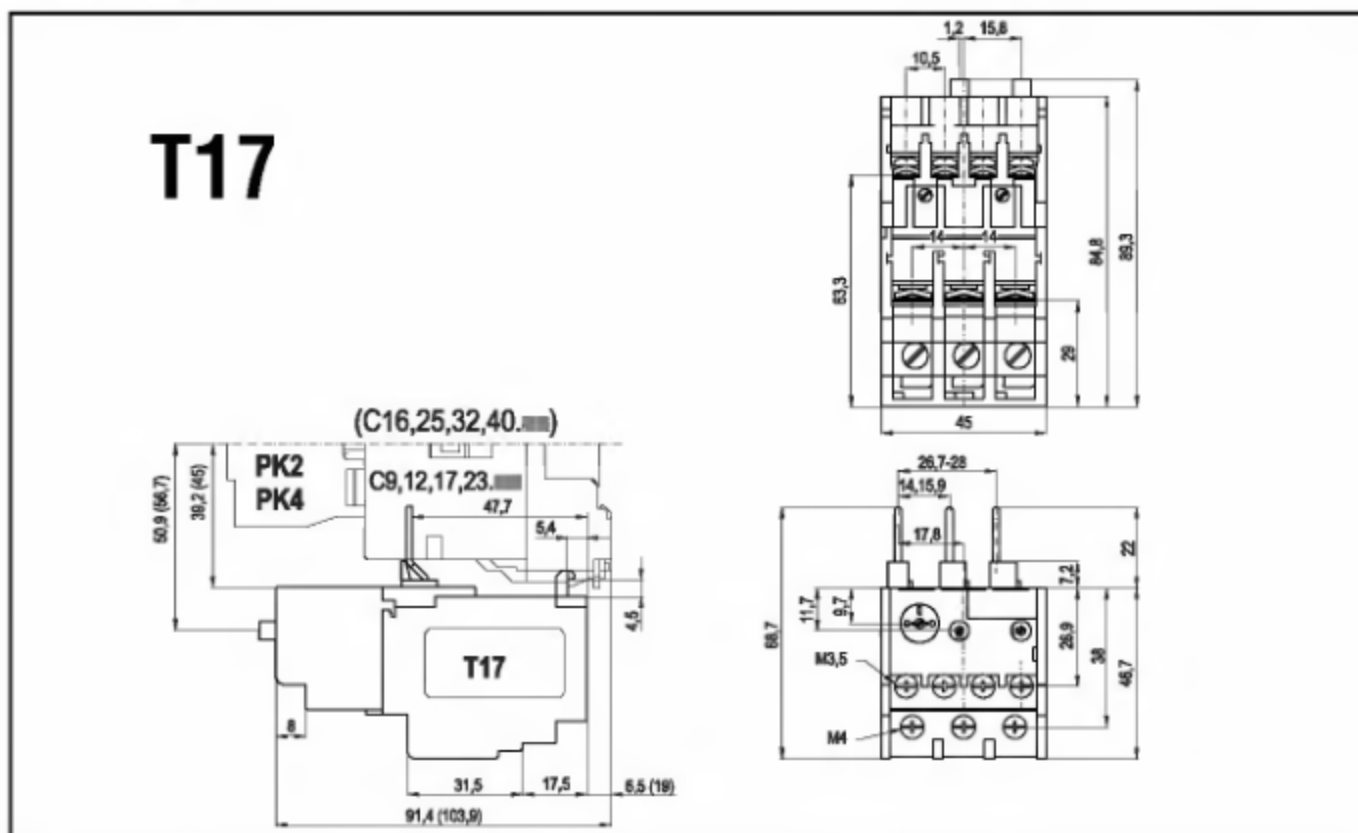
Charakteristika T63 II – trojpólová – vypínací třída 20



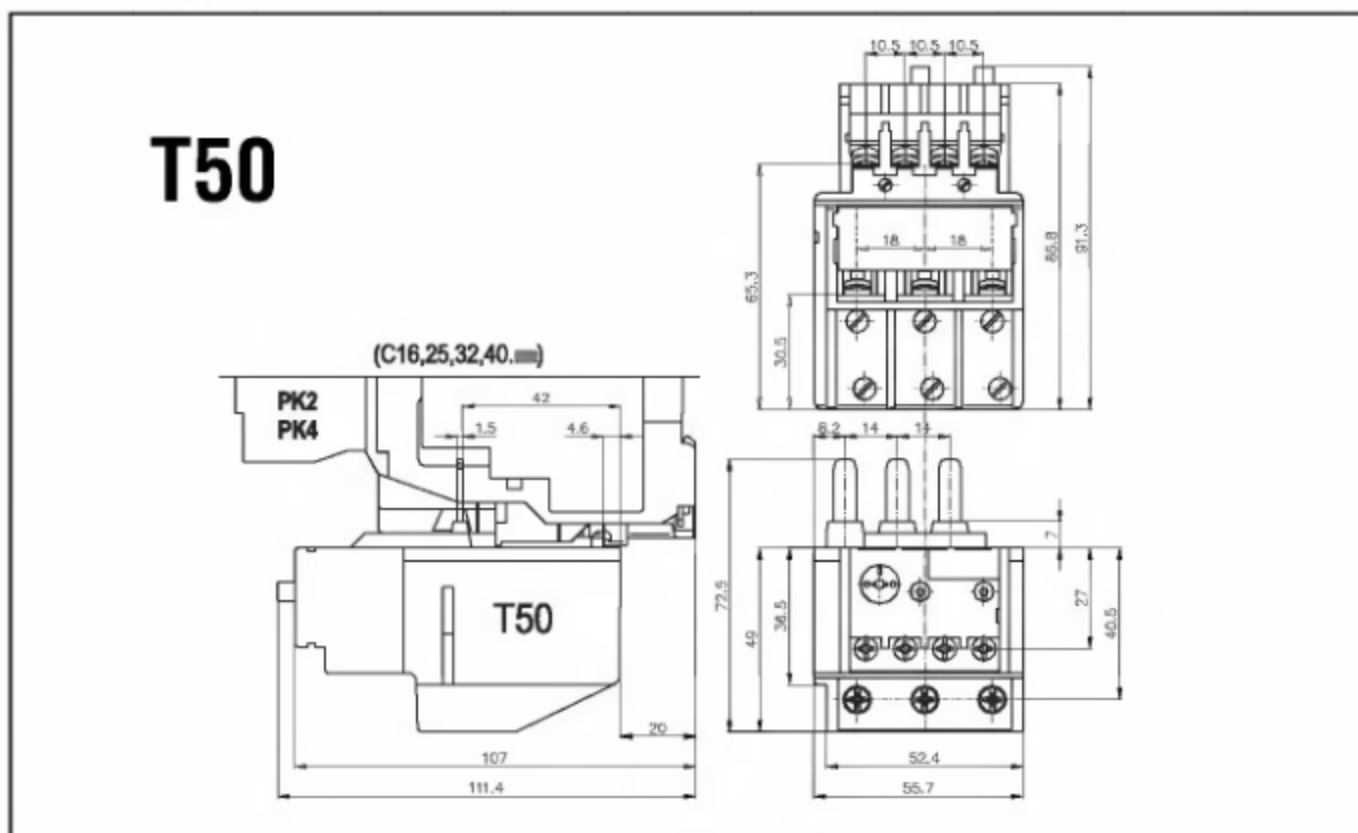
Charakteristika T63 II – dvoupólová – vypínací třída 20



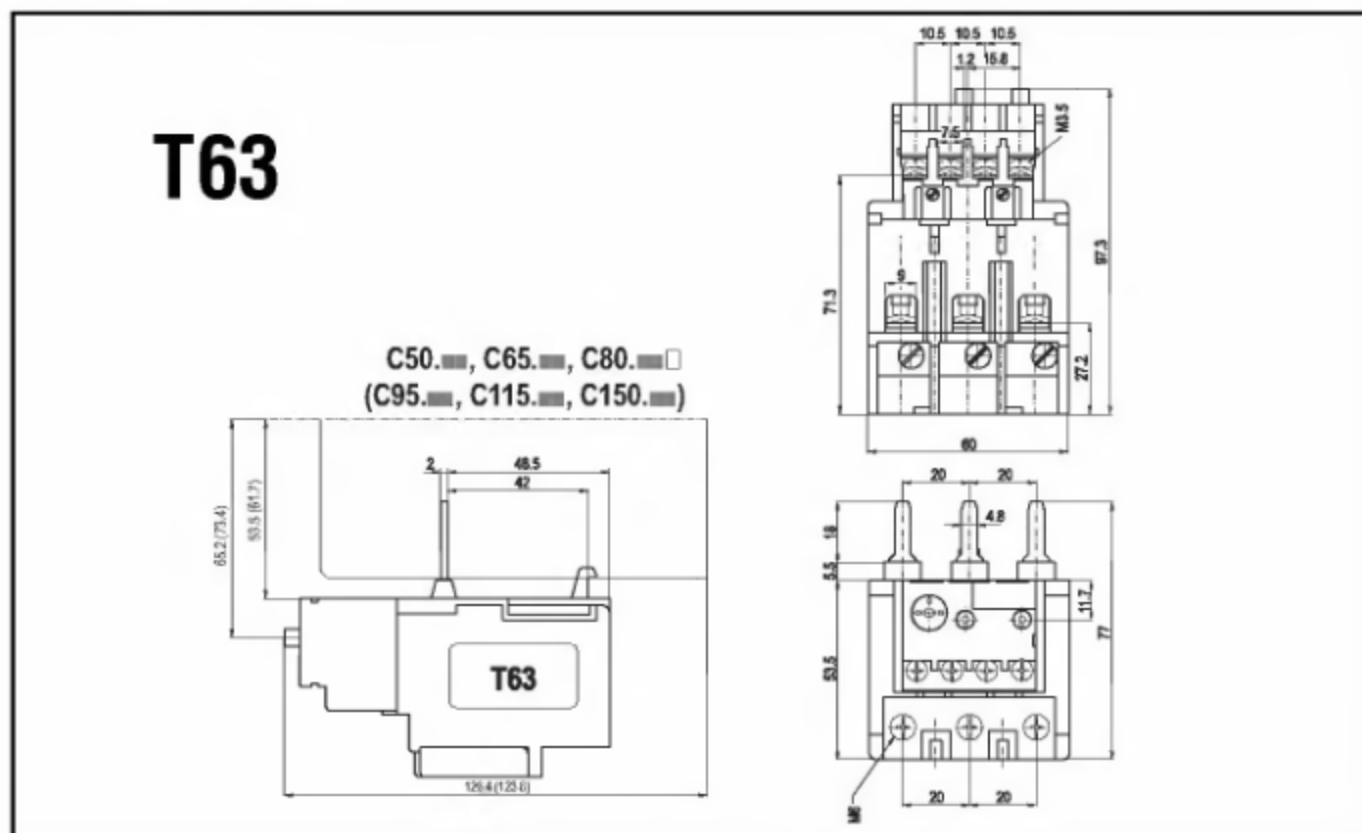
2.2.4 Rozměrový výkres T17



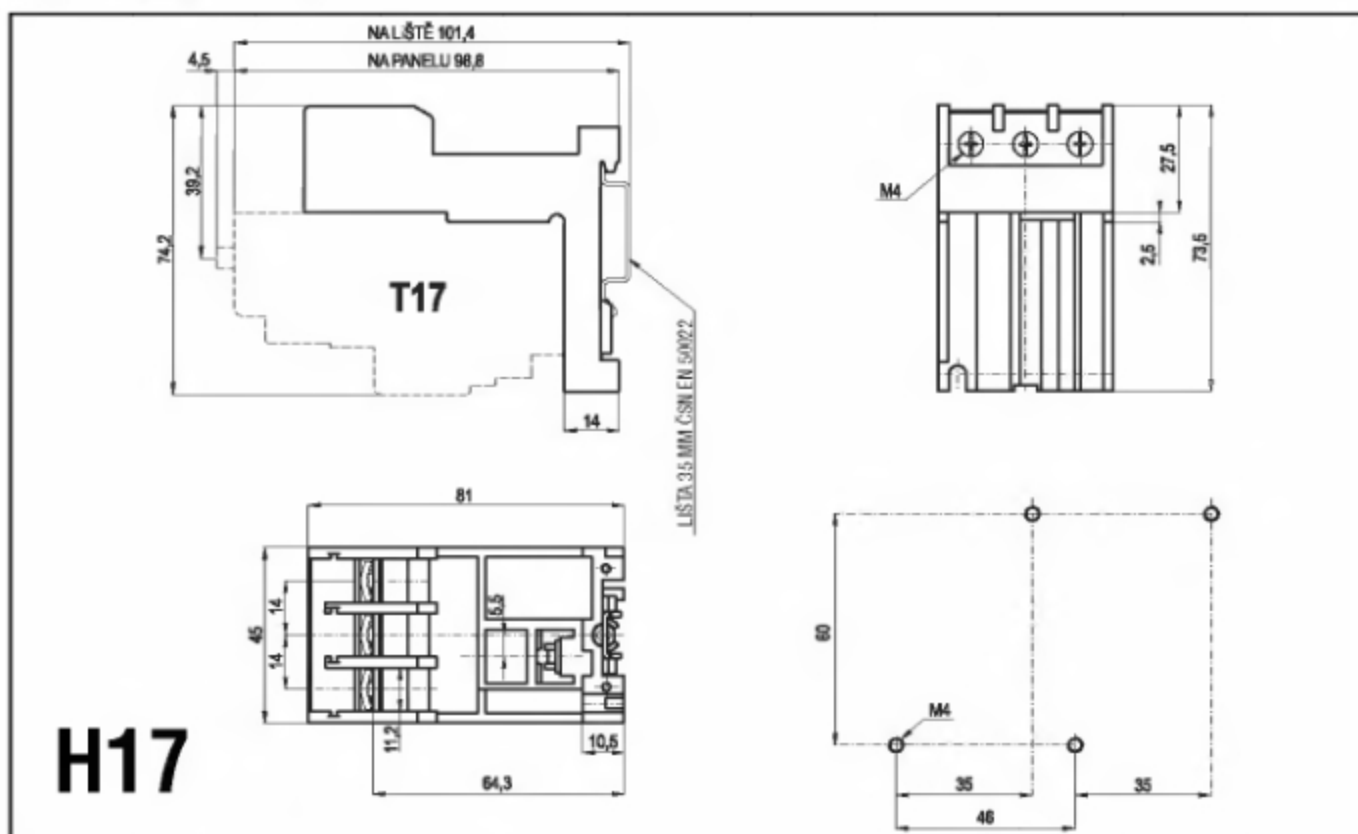
2.2.5 Rozměrový výkres T50



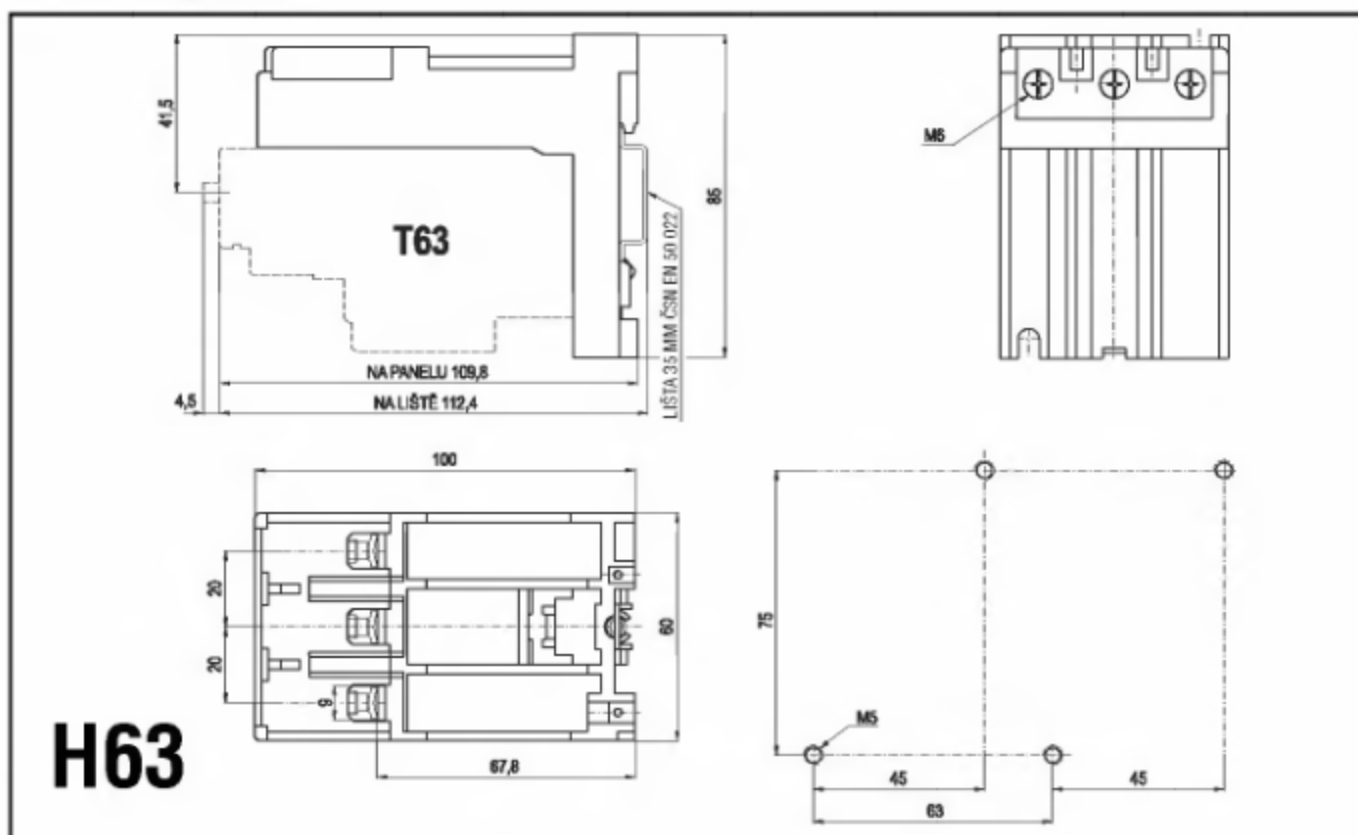
2.2.6 Rozměrový výkres T63



2.2.7 Rozměrový výkres H17



2.2.8 Rozměrový výkres H63



2.3 Jistící soupravy

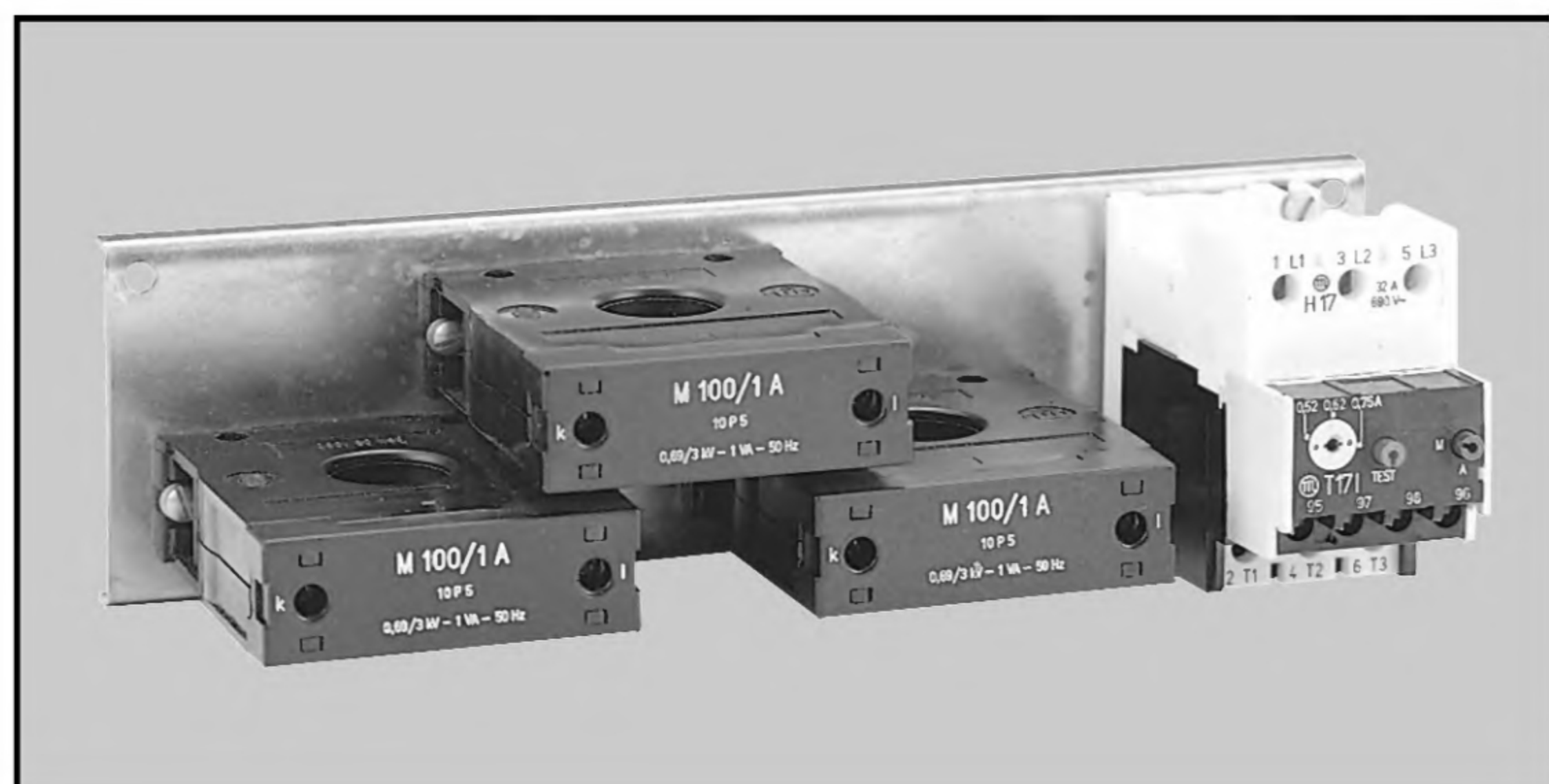
2.3.1 Jištění proudů nad 80 A

Pro proudy nad 80 A doporučujeme sekundární jištění jisticí soupravou sestávající z relé T17I/1 A (T17II/1 A) v adaptéru H17 + 3 ks jisticích transformátorů řady M. Výhodou sestavy je tak vysoká zkratová odolnost, že pro zkratové jištění všech provedení jisticích souprav při použití se stykači plně vyhovuje zkratové jištění předepsané pro tyto jednotlivé stykače. Jisticí soupravy lze použít již i pro proudy od 8,6 A výše, pokud je při nízkých jmenovitých proudech požadována mimořádně vysoká zkratová odolnost. Technická data transformátorů M jsou uvedena v tabulce. Konstrukce a funkční vlastnosti jisticích transformátorů M odpovídají normě ČSN EN 60044-1.

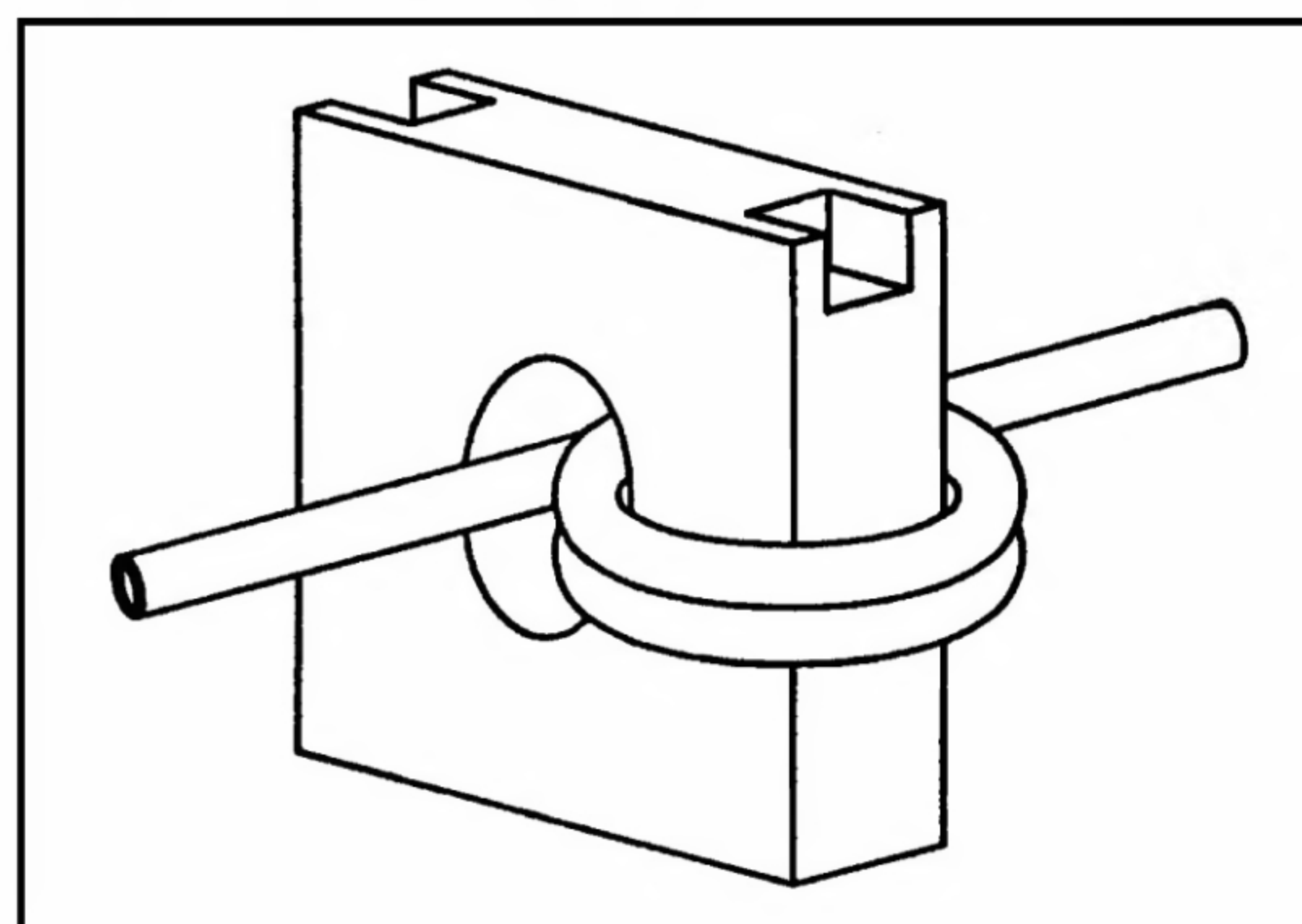
Z hlediska klimatické odolnosti se jisticí soupravy vyrábějí v jednotném univerzálním provedení G (viz kap. 2.1.4 Pracovní podmínky).

Technická data jisticích transformátorů – tabulka č. 39

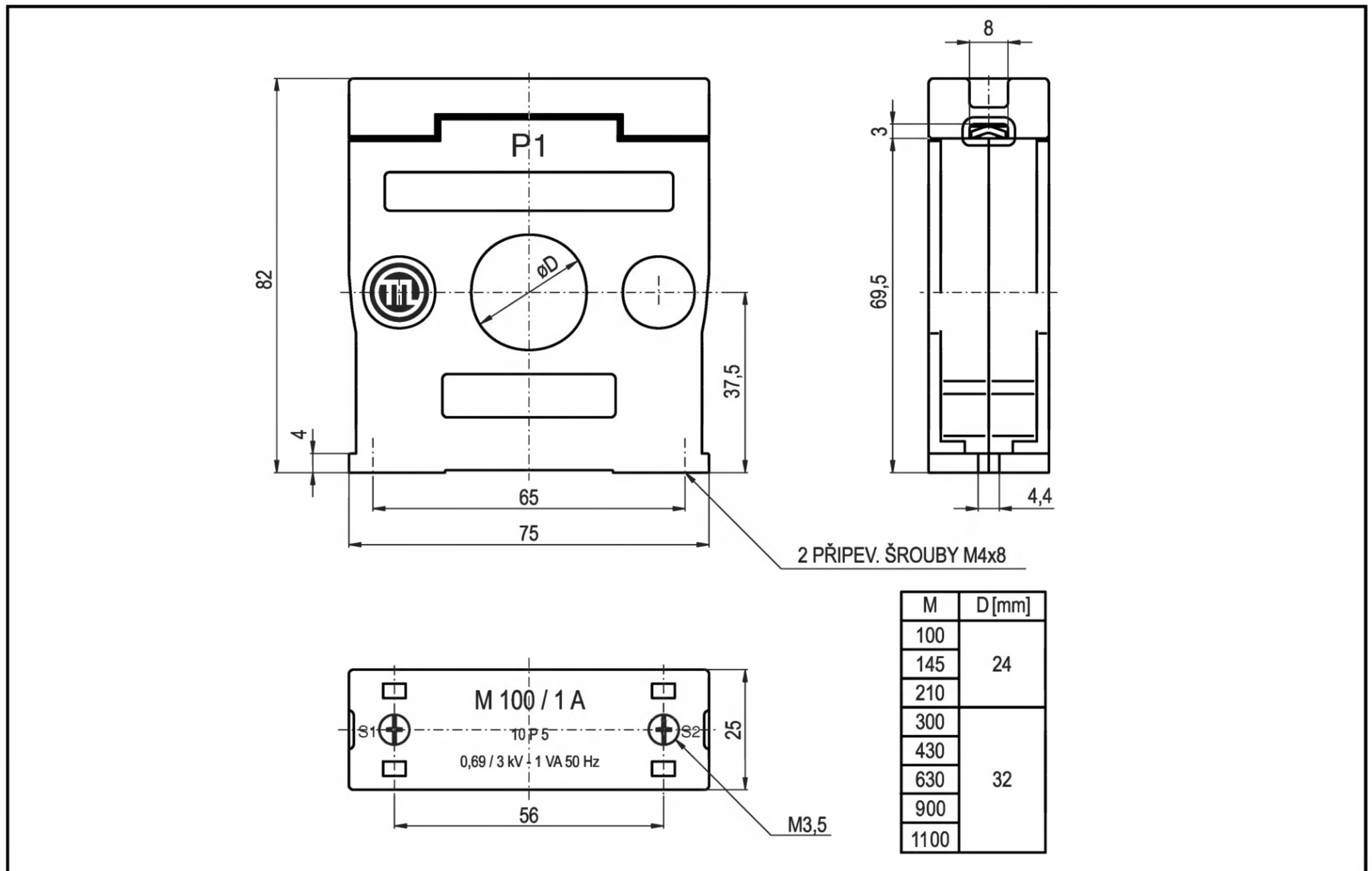
Technická data	M100	M145	M210	M300	M430	M630	M900	M1100	
Jmenovitý pracovní proud [A]	100	145	210	300	430	630	900	1100	
Jmenovitý sekundární proud [A]	1	1	1	1	1	1	1	1	
Jmenovité izolační napětí stř. [V]	690	690	690	690	690	690	690	690	
Zkušební napětí [kV]	3	3	3	3	3	3	3	3	
Jmenovitá frekvence [Hz]	50	50	50	50	50	50	50	50	
Jmenovitá zátěž [VA]	1,2	1,2	1,2	1,2	1,2	1,2	1,2	1,5	
Třída přesnosti	P5	P5	P5	P5	P5	P5	P5	P5	
Trvanlivost (neomezená) / Typ svorky Šroub svorky s kombinovanou drážkou typu PH2 + průběžná	/ hlavičková M3,5	/ hlavičková M3,5	/ hlavičková M3,5	/ hlavičková M3,5	/ hlavičková M3,5	/ hlavičková M3,5	/ hlavičková M3,5	/ hlavičková M3,5	/ hlavičková M3,5
Připojitelnost tuhý vodič Cu [mm ²] ohebný vodič Cu [mm ²]	1..2,5 0,75..1,5	1..2,5 0,75..1,5	1..2,5 0,75..1,5	1..2,5 0,75..1,5	1..2,5 0,75..1,5	1..2,5 0,75..1,5	1..2,5 0,75..1,5	1..2,5 0,75..1,5	
Kombinace připojitelných průřezů 2x téhož průřezu o stupeň nižší než maximální 2x rozdílného průřezu o jeden stupeň vyjma maximálního 1x maximální	/ / /	/ / /	/ / /	/ / /	/ / /	/ / /	/ / /	/ / /	
Označení orientace primárního vinutí Označení svorek sekundárního vinutí	P1, P2 S1, S2	P1, P2 S1, S2	P1, P2 S1, S2	P1, P2 S1, S2	P1, P2 S1, S2	P1, P2 S1, S2	P1, P2 S1, S2	P1, P2 S1, S2	
Rozměry š × v × h [mm]	75x25x82	75x25x82	75x25x82	75x25x82	75x25x82	75x25x82	75x25x82	75x25x82	
Hmotnost [kg]	0,281	0,217	0,180	0,178	0,148	0,145	0,145	0,145	
Krytí svorek	IP20	IP20	IP20	IP20	IP20	IP20	IP20	IP20	



Vytváření průvleků primárním vodičem na jisticím transformátoru M

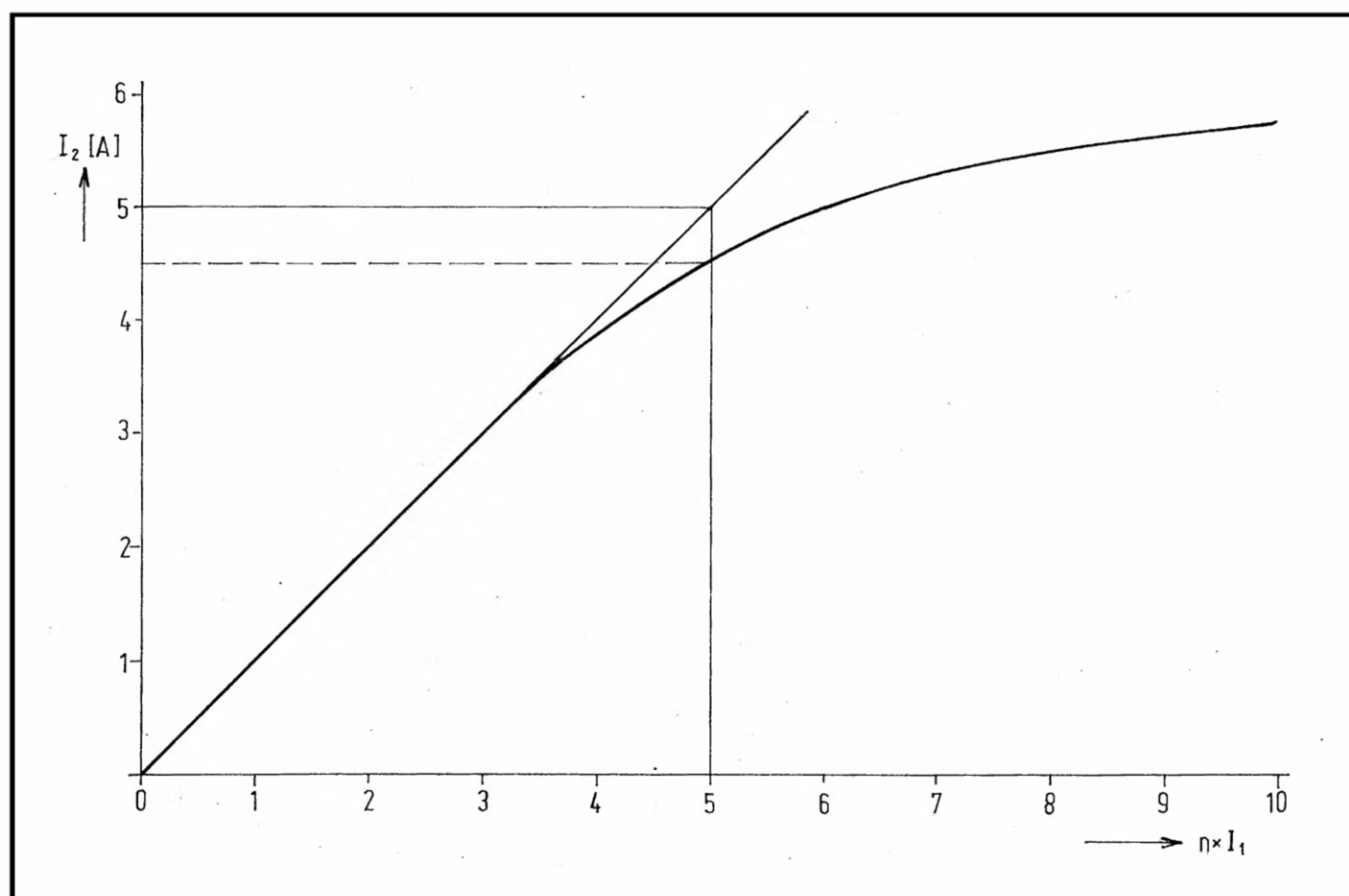


Rozměrový výkres jistícího transformátoru M



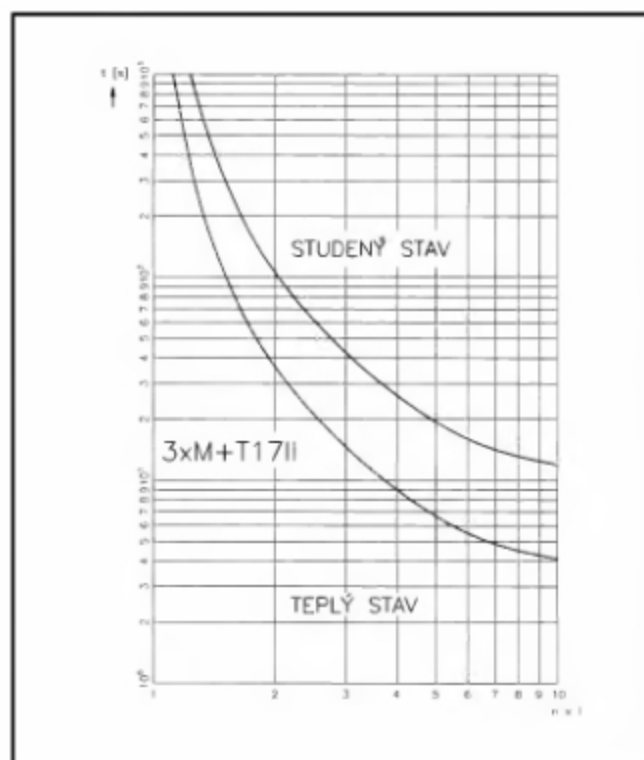
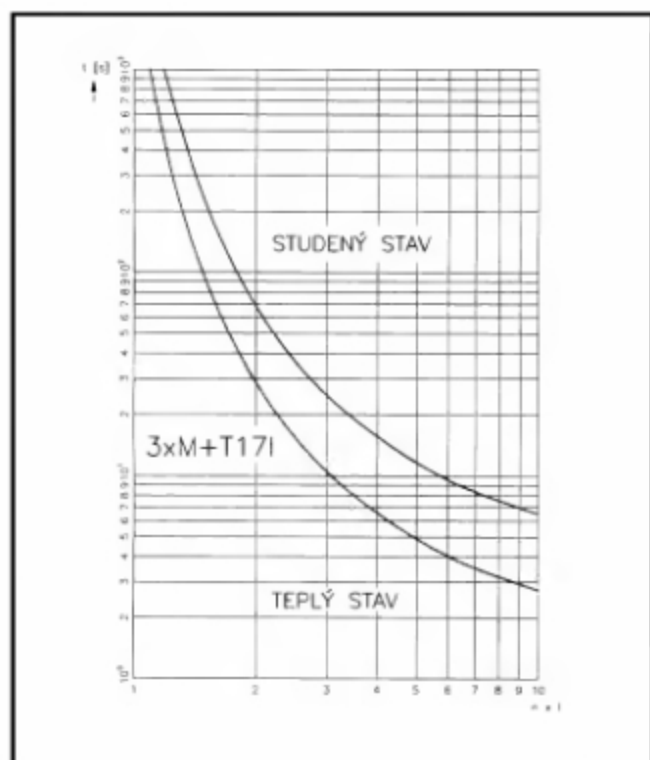
Pracovní poloha transformátoru je libovolná. Připevnění na panel je dvěma šrouby M4.

Převodní charakteristika jistícího transformátoru M



Převodní charakteristika udává kategorii transformátorů 10P5 dle ČSN EN 60044-1.

Vypínací charakteristika souprav jisticích transformátorů řady M s jisticím relé T17I a T17II.



Vypínací čas soupravy T17I /1A + 3 ks transformátorů M je 8 s ze studeného stavu pro 7,2 násobek nařizeného proudu relé (odpovídá vypínací třídě 20 dle ČSN EN 60947-4-1).

Vypínací čas soupravy T17II /1A + 3 ks transformátorů M je 18 s ze studeného stavu pro 7,2 násobek nařizeného proudu relé (odpovídá vypínací třídě 30 dle ČSN EN 60947-4-1).

Použití soupravy

Pracovní proud soupravy je určen počtem průvleků vodiče oknem transformátoru.

Při jednoduchém průvleku jistí souprava obvod s hodnotou proudu odpovídající jmenovité hodnotě transformátorů M s nařiditelností $(0,69-1) \times I_n$, viz tabulka č. 38.

Vytvořením více primárních průvleků lze rozšířit možnost použití pro obvody s menším proudem než je jmenovitá proudová hodnota transformátoru M.

Příklady použití jistící soupravy T17/1 A + 3 ks transformátorů M jsou uvedeny v tabulce č. 37.

Primární vinutí s jedním průvlekiem může být provedeno neizolovaným vodičem. Okno transformátoru umožňuje snadné provlečení největšího uvažovaného průřezu slané vodiče t.j. 95 mm² (max. průměr 19,5 mm) do 210 A a 300 mm² (max. průměr 31,5 mm) do 630 A. Jistící transformátory M300, M430, M630, M900 a M1100 lze rovněž nasunout na neizolovanou Cu sběrnici o max. rozměru 25 x 16, ev. 30 x 10 (dva pasy 30 x 5 paralelně). Pro jistící transformátor typu M900 a M1100 doporučujeme vytvořit průvlek pomocí distanční trubky 32 x 6 ČSN 42 8710 a délky 26 mm a šroubu ISO 4014 – M16 x 60.

Propojení sekundárního obvodu jisticích transformátorů M je nutno provést Cu vodičem o minimálním průřezu 1,5 mm² a max. délce 4 m/pól.

Počet průvleků uvedený v tab. č. 37 je definován počtem průchodu vodiče oknem transformátoru, jak je znázorněno na obrázku na str. 71. Obrázek znázorňuje 3 průvleky vytvořené dvojím ovinutím téhož vodiče.

Příklady použití jistící soupravy T17/1A + 3 ks transformátorů M s primárními průvleky na proudových transformátorech

Tabulka č. 40

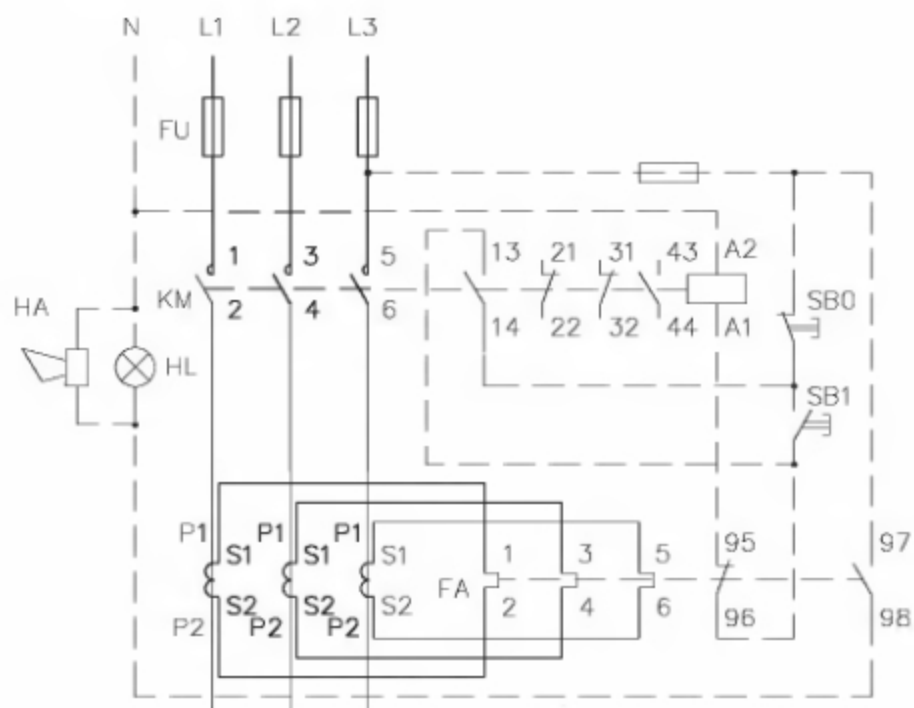
Jmenovitý primární proud [A]	Rozsah [A]	Typ M	Počet průvleků
12,5	8,6..12,5	100	8
14,3	9,9..14,3	100	7
16,7	11,5..16,7	100	6
20	13,8..20	100	5
25	17,3..25	100	4
33,3	23..33,3	100	3
48,3	33,3..48,3	145	3
50	34,5..50	100	2
72,5	50..72,5	145	2
100	69..100	100	1
145	100..145	145	1
210	145..210	210	1
300	207..300	300	1
430	297..430	430	1
630	435..630	630	1
900	612..900	900	1
1100	790..1100	1100	1

Upozornění

Z hlediska jistění symetrie fází je vhodné používat relé nařazené blíže horní hranici proudové nařiditelnosti.

Jistící soupravu lze použít pro jiné frekvence sítě s respektováním téměř lineární změny nadproudového činitele a tím i výsledné charakteristiky soupravy. Změna funkčních časů je nepodstatná pro rozsah 42 až 60 Hz.

Jistící relé v sekundárním zapojení se stykačem a signalizací



2.3.2 Údaje nutné pro objednávku

- Počet kusů
- Typ jisticího relé (adapteru, jisticího transformátoru)
- Jmenovitá proudová hodnota relé (jisticího transformátoru)
- Typ vypínací charakteristiky I nebo II

Příklad objednávky

Typ	Počet kusů
Relé T50I 35 A	5 ks
Relé T63I 80 A	5 ks
Adapter H63	5 ks
Relé T17II/1 A	1 ks
Jisticí transformátor M630	3 ks = sada
Adapter H17	1 ks
Jisticí souprava M145	2 ks (bude dodáno samostatně 6 x M145, 2 x T17I /1 A, 2 x H17)

3.1 Všeobecná část

3.1.1 Dodávané typy

AYD – Časovač hvězda-trojúhelník

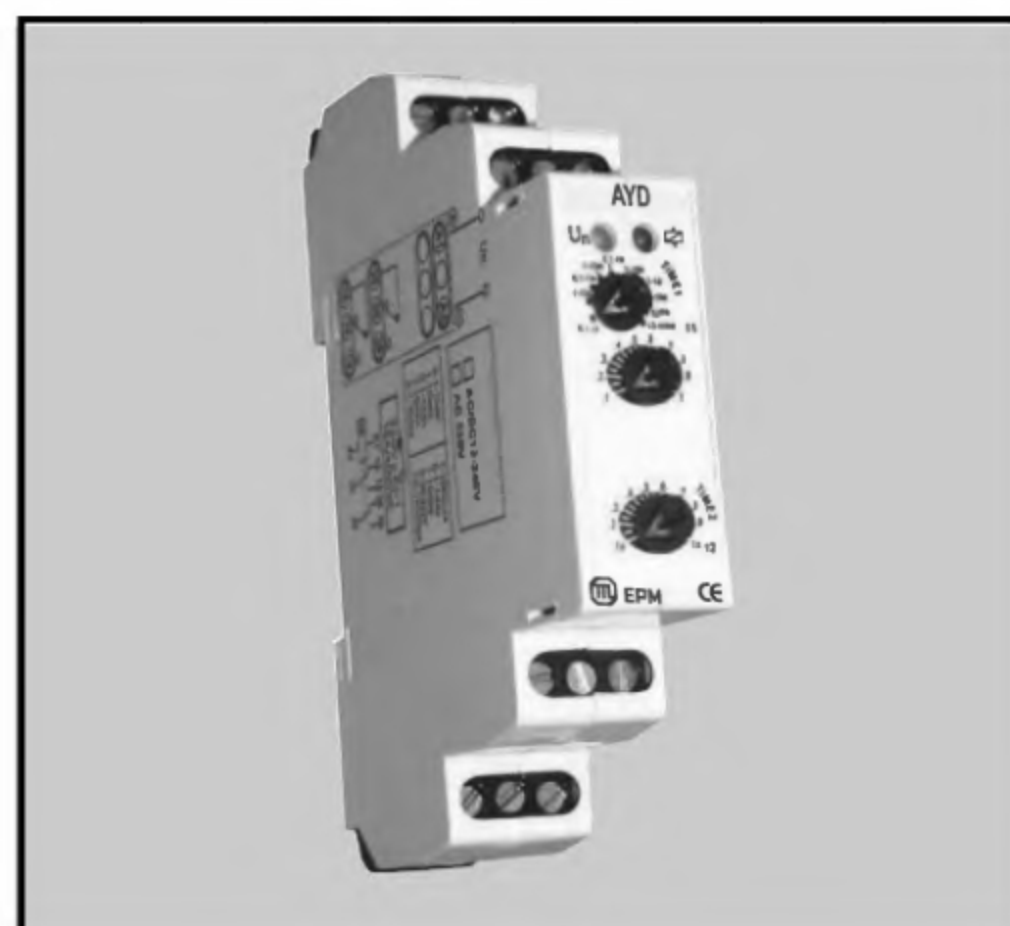
AAC – Asymetrický cyklovač

ATM1, ATM3 – Multifunkční časová relé

3.1.2 Normativy

ČSN EN 61812-1, ČSN EN 50081, ČSN EN 61000

3.1.3 Technická data – tabulka č. 41

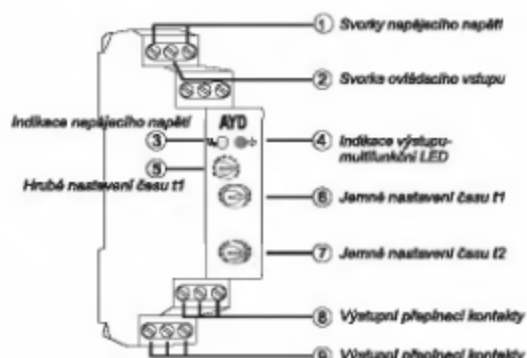


	AYD	AAC	ATM1	ATM3
Počet funkcí Napájení	1 A1-A2	2 A1-A2	10 A1-A2	
Napájecí napětí Příkon	AC/DC 12..240 V/50-60 Hz AC 0,7-3 VA/DC 0,5-1,7 W	AC/DC 12..240 V/50-60 Hz AC 0,7-3 VA/DC 0,5-1,7 W	AC/DC 12..240 V/50-60 Hz AC 0,7-3 VA/DC 0,5-1,7 W	
Tolerance napájecího napětí Indikace napájení Časový rozsah Nastavení času Časová odchylka Přesnost opakování Teplotní součinitel	± 15 % zelená LED 0,1 s..100 dní otočným přep. s potenciometry 5 % při mech. nastavení 0,2 % – stabilita nastavené hodnoty 0,01 %/°C, vztahná hodnota = 20 °C	± 15 % zelená LED 0,1 s..100 dní otočnými přep. s potenciometry 5 % při mech. nastavení 0,2 % – stabilita nastavené hodnoty 0,01 %/°C, vztahná hodnota = 20 °C	± 15 % zelená LED 0,1 s..10 dní otočnými přepínači 5 % při mech. nastavení 0,2 % – stabilita nastavené hodnoty 0,01 %/°C, vztahná hodnota = 20 °C	
Počet kontaktů Jmenovitý proud Spínaný výkon Špičkový proud	2x přepínací 16 A/AC-1 4 000 VA/384 W 30 A/<3 s	1x přepínací 16 A/AC-1 4 000 VA/384 W 30 A/<3 s	1x přepínací 16 A/AC-1 4 000 VA/384 W 30 A/<3 s	3x přepínací 8 A/AC-1 2 000 VA/192 W 10 A/<3 s
Spínané napětí Min. spínaný výkon DC Indikace výstupu Mechanická životnost Elektrická životnost Doba obnovení Pracovní teplota Skladovací teplota Elektrická pevnost Pracovní poloha Upevnění Krytí Průřez připojovaných vodičů Rozměr	250 V AC1/24 V DC 500 mV multifunkční červená LED 3x10 ⁷ 0,7x10 ⁵ max. 150 ms -20..60 °C -30..70 °C 2,5 kV libovolná lišta 35 mm dle ČSN EN 50022 IP20 2,5 mm ² 90 x 17,6 x 65	250 V AC1/24 V DC 500 mV multifunkční červená LED 3x10 ⁷ 0,7x10 ⁵ max. 150 ms -20..60 °C -30..70 °C 2,5 kV libovolná lišta 35 mm dle ČSN EN 50022 IP20 2,5 mm ² 90 x 17,6 x 65	250 V AC1/24 V DC 500 mV multifunkční červená LED 3x10 ⁷ 0,7x10 ⁵ max. 150 ms -20..60 °C -30..70 °C 2,5 kV libovolná lišta 35 mm dle ČSN EN 50022 IP20 2,5 mm ² 90 x 17,6 x 65	
Hmotnost	93	68	68	93

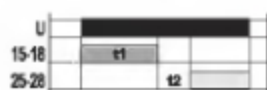
3.2 AYD – Časovač hvězda-trojúhelník

Popis přístroje

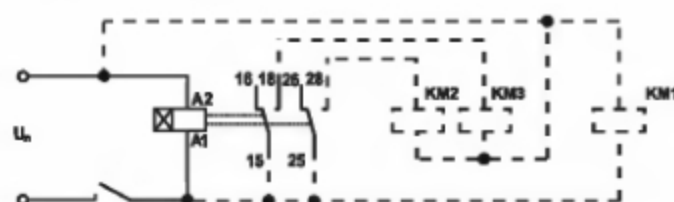
- umožňuje zpožděný rozběh hvězda/trojúhelník
- dodává se v modulovém provedení (1-MODUL-17,6 mm)
- upevnění na lištu (dle ČSN EN 50022), šíře 35 mm
- 1 časové funkce: Zpožděný rozběh hvězda/trojúhelník
- čas t1 (hvězda):
 - časování 0,1 s .. 100 dní je rozděleno do 10-ti rozsahů
 - hrubé nastavení časových rozsahů se provádí otočnými přepínači
- čas t2 (pauza):
 - časový rozsah 0,1–1 s
 - jemné nastavení času se provádí potenciometrem



Funkce



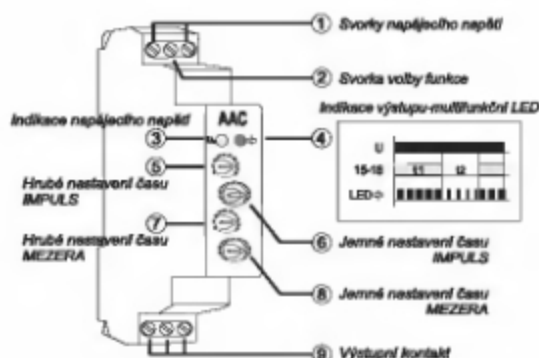
Zapojení do obvodu



3.3 AAC – Asymetrický cyklovač

Popis přístroje

- dodává se v modulovém provedení (1-MODUL-17,6 mm)
- upevnění na lištu (dle ČSN EN 50022), šíře 35 mm
- 2 časové funkce:
 - 1) cyklovač začínající impulsem
 - 2) cyklovač začínající mezerou
- časování 0,1 s .. 100 dní je rozděleno do 10-ti rozsahů
- hrubé nastavení časových rozsahů se provádí otočnými přepínači
- jemné nastavení času se provádí potenciometry

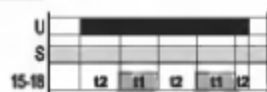


Funkce

Cyklovač začínající impulsem

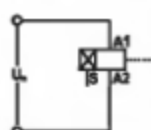


Cyklovač začínající mezerou

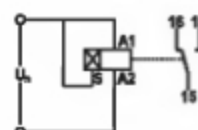


Zapojení do obvodu

Cyklovač začínající impulsem



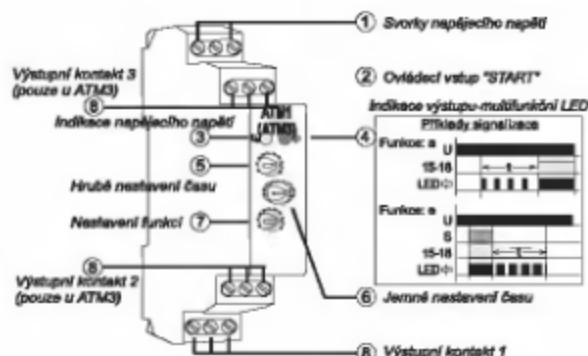
Cyklovač začínající mezerou



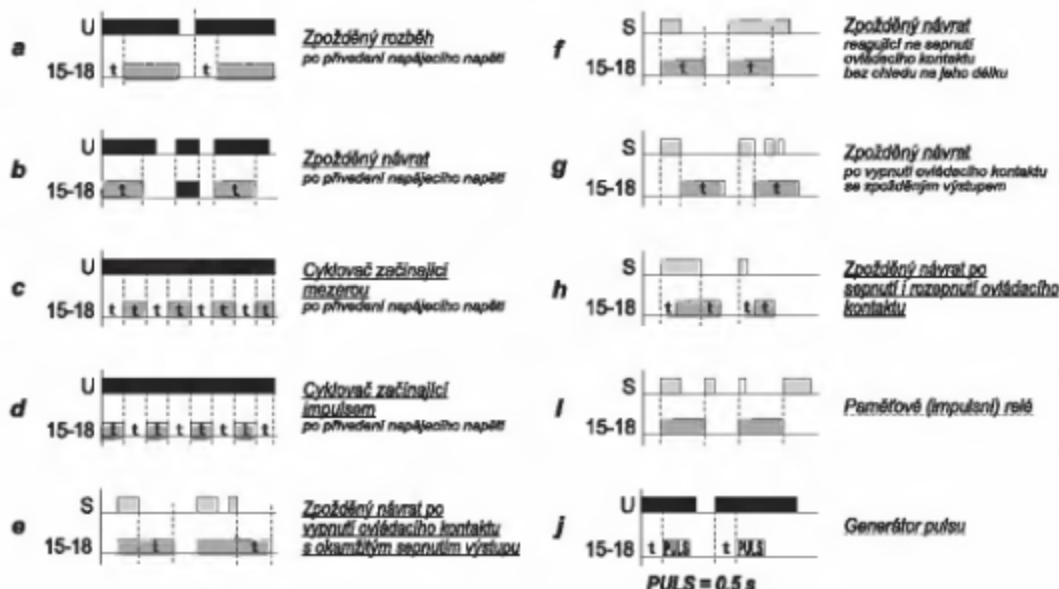
3.4 ATM1, ATM3 – Multifunkční časová relé

Popis přístroje

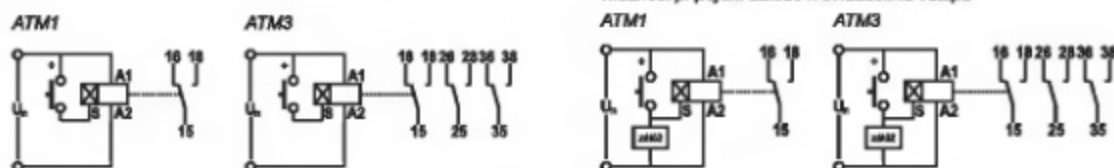
- dodává se v modulovém provedení (1-MODUL-17,6 mm)
- upevnění na lištu (dle ČSN EN 50022), šíře 35 mm
- 10 funkcí:
 - 5 časových funkcí ovládaných napájecím napětím
 - 4 časové funkce ovládané ovládacím vstupem
 - 1 funkce paměťového (impulsního) relé
- časování 0,1 s .. 10 dní je rozděleno do 10-ti rozsahů
- nastavování funkcí a časových rozsahů se provádí otočnými přepínači
- stav výstupu indikuje multifunkční červená LED, která bliká nebo svítí v závislosti na stavu výstupu
- relé ATM3 neumožňuje spínání rozdílných fází nebo trojfázového napětí



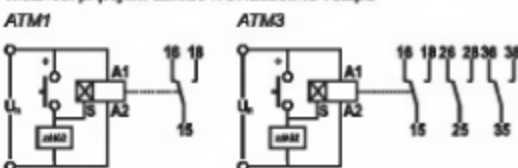
Funkce



Zapojení do obvodu

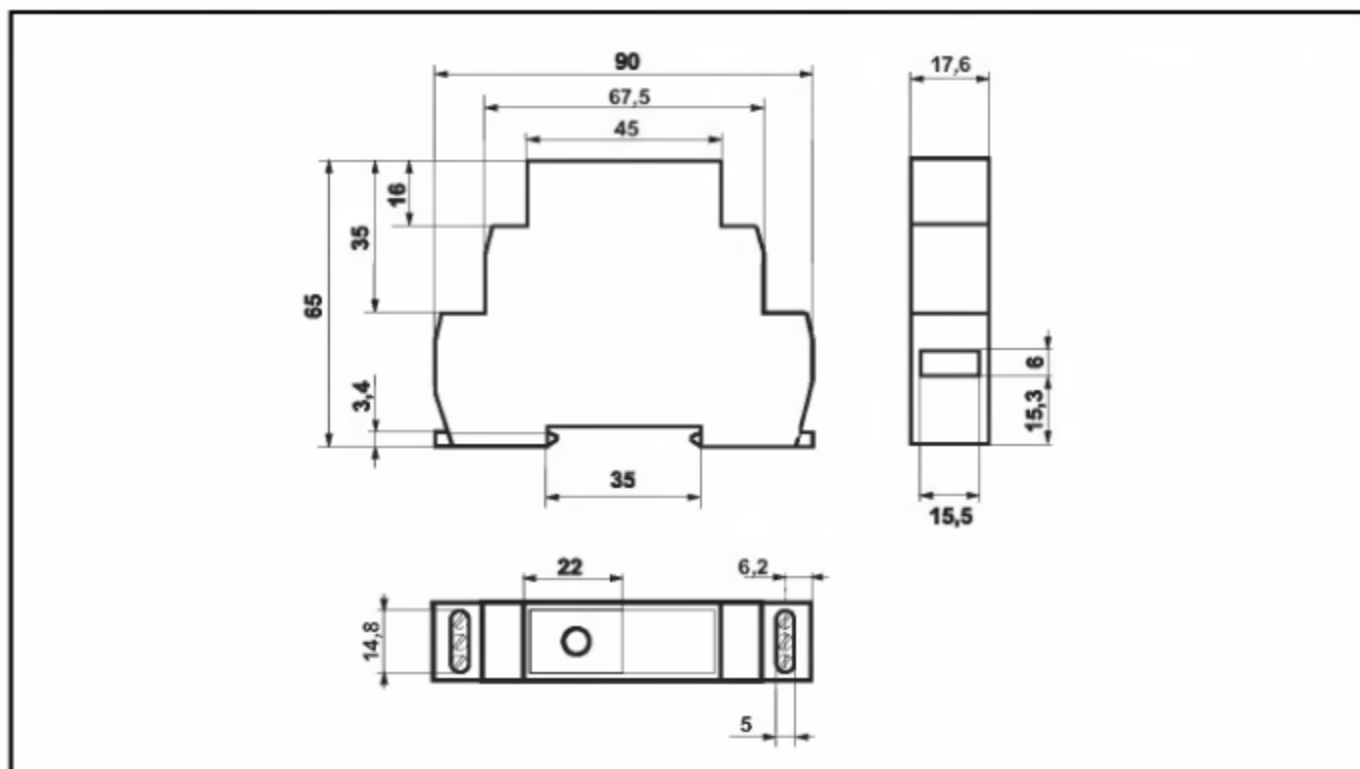


Možnost připojení zátěže k ovládacímu vstupu



Paralelně mezi svorky 5-A2 je možno připojit zátěž (např. slykač, kontrolku či jiný přístroj), aniž by byla narušena spínací funkce relé.

3.5 Rozměrový výkres (společný pro všechny typy)



3.6 Údaje nutné pro objednání

Typ	Počet kusů
AYD	6
ATM1	3

4.1 Všeobecná část

4.1.1 Použití

Spouštěče motorů jako kombinace všech spínacích prostředků nezbytných k rozběhu a vypnutí motorů tvoří součást jejich automatického ovládání. Spouštěče obsahují podle typové velikosti příslušné typy stykačů a vhodné nadproudové jističení, které může být na přání zákazníka vynecháno. Jističí relé a jističí souprava jistí motor proti přetížení, ale nejistí jej proti zkratu. Proto hlavní obvod musí být chráněn pojistkami nebo jističem, který je nutno při montáži umístit do přívodu mimo spouštěč.

4.1.2 Normativy

Spouštěče motorů odpovídají normám ČSN EN 60947-4-1.

Poznámka:

Pro zachování předepsaných izolačních vzdáleností u spouštěčů motorů se stykači V85F, V105F, V140F a V170F je nutné použít izolační návleky na kabelová oka, která jsou namontovaná směrem k připevňovacímu panelu.

4.1.3 Pracovní podmínky

A) Spouštěče motorů do velikosti použitých stykačů V250F se vyrábějí v jednotném provedení G, které z hlediska klimatické odolnosti odpovídají studeným C, horkým suchým MWDr a horkým vlhkým vyrovnaným WDaE klimátům podle ČSN IEC 721-2-1 (IEC 721-2-1) a vyhovují:

- Zkouška chladem podle ČSN EN 60068-2-1 (IEC 68-2-1). Zkouška Ad: zkušební teplota $-55\text{ }^{\circ}\text{C}$, doba expozice 16 hod,
- Zkouška suchým teplem podle ČSN EN 60068-2-2. Zkouška Bd: zkušební teplota $+55\text{ }^{\circ}\text{C}$, doba expozice 16 hod,
- Zkouška vlhkým teplem cyklickým podle ČSN 34 5791 část 2-30 (IEC 68-2-30). Zkouška Db: nejvyšší teplota $40\text{ }^{\circ}\text{C}$, počet cyklů 21, varianta 2,
- Zkouška plísňemi podle ČSN 34 5791 část 2-10 (IEC 68-2-10). Zkouška J: varianta 1,
- Zkouška simulovaného slunečního záření na úrovni zemského povrchu podle ČSN 34 5791 část 2-5 (IEC 68-2-5). Zkouška Sa: teplota $40\text{ }^{\circ}\text{C}$, počet cyklů 3.
Poznámka: U výrobků opatřených kryty se ověřují pouze výrobky v krytu
- Zrychlené korozní zkoušky za přítomnosti oxidu siřičitého a kondenzace vodní páry podle ČSN 03 8130. Zkouška: 1 cyklus.

Relativní vlhkost do 98 % při teplotě $+35\text{ }^{\circ}\text{C}$ min.

Mezní teplota $-50\text{ }^{\circ}\text{C}$ až $+45\text{ }^{\circ}\text{C}$.

Nadmožská výška do 2 000 m.

B) Spouštěče motorů SBVH250, SBVH440 spolehlivě pracují za podmínek a v prostředí, které u normálních provedení je charakterizováno normou ČSN EN 60947-1. Pro ztížené klimatické podmínky se spouštěče motorů vyrábějí v provedení G (viz odstavec A).

Pracovní poloha

Spouštěče se připevňují na svislý panel nebo lištu tak, aby označující symboly byly čitelné ve vodorovném směru. Maximální odklon od pracovní polohy 10° ve všech směrech.

4.1.4 Připojitelnost vodičů na svorky – tabulka č. 42

Typ spouštěče	Hlavní kontakty				Pomocné kontakty a cívka			
	Typ svorky	Šroub svorky	Cu vodič [mm ²]		Typ svorky	Šroub svorky	Cu vodič [mm ²]	
			tuhý	ohébný			tuhý	ohébný
SC9, 12, 17, 23	hlavičková	M3,5	1.4	0,75..2,5	hlavičková	M3,5	1.25	0,75..1,5
SBC9, 12, 17, 23	hlavičková	M3,5	1.4	0,75..2,5	hlavičková	M3,5	1.25	0,75..1,5
SRC9, 12, 17, 23	hlavičková	M3,5	1.4	0,75..2,5	hlavičková	M3,5	1.25	0,75..1,5
SYD9, 12, 17, 25	hlavičková	M3,5	1.4	0,75..2,5	hlavičková	M3,5	1.25	0,75..1,5
SC32, 40	zdiřková	M5	1,5..10	1,5..10	hlavičková	M3,5	1.25	0,75..1,5
SBC32, 40	zdiřková	M5	1,5..10	1,5..10	hlavičková	M3,5	1.25	0,75..1,5
SRC32, 40	zdiřková	M5	1,5..10	1,5..10	hlavičková	M3,5	1.25	0,75..1,5
SYD25, 32	zdiřková	M5	1,5..10	1,5..10	hlavičková	M3,5	1.25	0,75..1,5
SC50,65, 80	zdiřková	M6	2,5..16	1,5..25	hlavičková	M3,5	1.25	0,75..1,5
SBC50, 65, 80	zdiřková	M6	2,5..16	1,5..25	hlavičková	M3,5	1.25	0,75..1,5
SRC50, 65 80	zdiřková	M6	2,5..16	1,5..25	hlavičková	M3,5	1.25	0,75..1,5
SYD50, 65	zdiřková	M6	2,5..16	1,5..25	hlavičková	M3,5	1.25	0,75..1,5
SC95, 115, 150	zdiřková	M8	2,5..16	1,5..25	hlavičková	M3,5	1.25	0,75..1,5
SRC95, 115, 150	zdiřková	M8	2,5..16	1,5..25	hlavičková	M3,5	1.25	0,75..1,5
SYD95, 115, 150	zdiřková	M8	2,5..16	1,5..25	hlavičková	M3,5	1.25	0,75..1,5
SV85, 105	pro kabel oka	M6	-	10..35	hlavičková	M3,5	1.25	0,75..1,5
SBV85, 105	prokabel oka + měď pasy	M6	-	10..35	hlavičková	M3,5	1.25	0,75..1,5
SRV85, 105	pro kabel oka*	M6	-	10..35	hlavičková	M3,5	1.25	0,75..1,5
SYD85, 105	pro kabel oka*	M6	-	10..35	hlavičková	M3,5	1.25	0,75..1,5
SV140, 170	pro kabel oka	M10	-	25..96	hlavičková	M3,5	1.25	0,75..1,5
SBV140, 170	prokabel oka + měď pasy	M10	-	25..96	hlavičková	M3,5	1.25	0,75..1,5
SRV140, 170	pro kabel oka*	M10	-	25..96	hlavičková	M3,5	1.25	0,75..1,5
SYD140, 170	pro kabel oka*	M10	-	25..96	hlavičková	M3,5	1.25	0,75..1,5
SYD205	pro kabel oka*	M10	-	25..96	hlavičková	M3,5	1.25	0,75..1,5
SV205	pro kabel oka*	M10	-	25..96	hlavičková	M3,5	1.25	0,75..1,5
SV250	pro kabel oka*	M10	-	25..96	hlavičková	M3,5	1.25	0,75..1,5
SRV205	pro kabel oka*	M10	-	25..96	hlavičková	M3,5	1.25	0,75..1,5
SRV250	pro kabel oka*	M10	-	25..96	hlavičková	M3,5	1.25	0,75..1,5
SBV1250	pro kabel oka	M12	-	70..150	hlavičková	M3,5	1.25	0,75..1,5
SBV1440	pro kabel oka	M12	-	120..185	hlavičková	M3,5	1.25	0,75..1,5

* provedení IP00 i pro měděné pasy

4.1.5 Vybavení spouštěčů

Skříňové spouštěče jsou opatřeny ucpávkovými vývodkami (podle velikosti stykačů):

C9...C12...C17...C23... (2 resp. 3 × Pg16 + Pg13,5)

C16...C25...C32...C40... (2 resp. 3 × Pg21 + Pg13,5)

C50...C65...C80... (2 resp. 3 × Pg29 + Pg13,5)

C95...C115...C150 (2 resp. 3 × Pg42 + Pg13,5)

V85F, V105F (2 resp. 3 × Pg36 × 31 + Pg13,5)

V140F, V170F (2 resp. 3 × Pg42 + Pg13,5)

V205F, V250F (2 × Pg48 + Pg13,5)

Pozn.: Po dohodě se zákazníkem lze upůsobit:

velikost nadproudového relé nebo jisticí soupravy, případně jištění pojistkami
umístění, počet a velikost vývodů

Tabulka č. 43 – Spouštěče mohou mít vestavěno následující jištění:

Spouštěče přímé a reverzační	Jištění hlavních obvodů nadproudovou ochranou	Jištění ovládacích obvodů pojistkou (spouštěče reverzační a hvězda-trojúhelník)
SC9, SRC9	3 A, 4,3 A, 6,3 A, 9 A (dle požadavku i menší)	–
SC12, SRC12	13 A	–
SC17, SRC17	19 A	–
SC23, SRC23	19 A, 25 A	–
SC32, SRC32	32 A	–
SC40, SRC40	25, 35, 50 A	–
SC50, SRC50	21 A, 30 A, 43 A, 63A	–
SC65, SRC65	63 A	–
SC80, SRC80	80 A	–
SC95, SRC95	80 A, resp. 1 ks T17 I 1 A + 3 ks jisticí trafo M100	4 A
SC115, SRC115	1 ks relé T17-1 A + 3 ks jisticí trafo M100, M145	4 A
SC150, SRC150	1 ks T17 I 1 A + 3 ks jisticí trafo M145	4 A
SV85, SRV85	1 ks relé T17-1 A + 3 ks jisticí trafo M100, M145 (2 průvleky)	4 A
SV105, SRV105	1 ks relé T17-1 A + 3 ks jisticí trafo M100, M145	4 A
SV140, SRV140	1 ks relé T17-1 A + 3 ks jisticí trafo M145	4 A
SV170, SRV170	1 ks relé T17-1 A + 3 ks jisticí trafo M210	4 A
SV205, SRV205	1 ks relé T17-1 A + 3 ks jisticí trafo M210	–
SV250, SRV250	1 ks relé T17-1 A + 3 ks jisticí trafo M300	–
Spouštěče hvězda-trojúhelník		
SYD9	relé 4,3 A - nastavitelný rozsah síťového proudu 5,2-7,4 A	–
SYD9	relé 6,3 A - nastavitelný rozsah síťového proudu 7,5-10,9 A	–
SYD12	relé 9 A - nastavitelný rozsah síťového proudu 10,8-15,5 A	–
SYD17	relé 13 A - nastavitelný rozsah síťového proudu 15,5-22,5 A	–
SYD25	relé 19 A - nastavitelný rozsah síťového proudu 22,7-32,9 A	–
SYD32	relé 25 A - nastavitelný rozsah síťového proudu 25-36,3 A	–
SYD50	relé 30 A - nastavitelný rozsah síťového proudu 36-52 A	–
SYD65	relé 43 A - nastavitelný rozsah síťového proudu 51,4-74,5 A	–
SYD85	1 ks relé T17-1 A + 3 ks jisticí trafo M100 (2 průvleky) nastavitelný rozsah síťového proudu 60-86,6 A	4 A
SYD95	relé 63 A - nastavitelný rozsah 74,5 – 109 A	4 A
SYD115	1 ks relé T17-1 A + 3 ks jisticí trafo M145 (2 průvleky) nastavitelný rozsah síťového proudu 86,6-125 A	4 A
SYD150	relé 80 A - nastavitelný rozsah 90 – 138,5 A	4 A
SYD105	1 ks relé T17-1 A + 3 ks jisticí trafo M145 (2 průvleky) nastavitelný rozsah síťového proudu 86,6-125 A	4 A
SYD140	1 ks relé T17-1 A + 3 ks jisticí trafo M100 nastavitelný rozsah síťového proudu 125-173 A	4 A
SYD170	1 ks relé T17-1 A + 3 ks jisticí trafo M145 nastavitelný rozsah síťového proudu 173-250 A	4 A
SYD205	1 ks relé T17-1 A + 3 ks jisticí trafo M210 nastavitelný rozsah síťového proudu 250-363 A	–

V přehledu jsou uvedeny jmenovité proudové hodnoty I_n použitých relé, která jsou nařiditelná v rozsahu $(0,69-1) I_n$ a vyrábějí se s charakteristikou I nebo II dle kapitoly 2.2.3 katalogu. Při použití jisticí soupravy je nutno připojovací vodič vést okénkem (kruhovým otvorem) transformátoru M, případně provést připojovacím vodičem potřebný počet průvleků. Způsob zapojování jisticí soupravy je popsán v návodu k zapojení jisticí soupravy v kapitole 2.3.1 katalogu.

V tabulce uvedené hodnoty jmenovitého proudu pojistek s charakteristikou gG jsou součástí výše uvedených typů spouštěčů. U ostatních menších proudových velikostí si případné jištění ovládacích obvodů volí zákazník.

4.1.6 Skladování

Spouštěče musí být uskladněny v suchých prostorách, chránící spouštěče před nepříznivými povětrnostními vlivy. Maximální relativní vlhkost je 80 % při teplotě 20 °C.

4.2 Spouštěče pro přímé spouštění

4.2.1 Popis

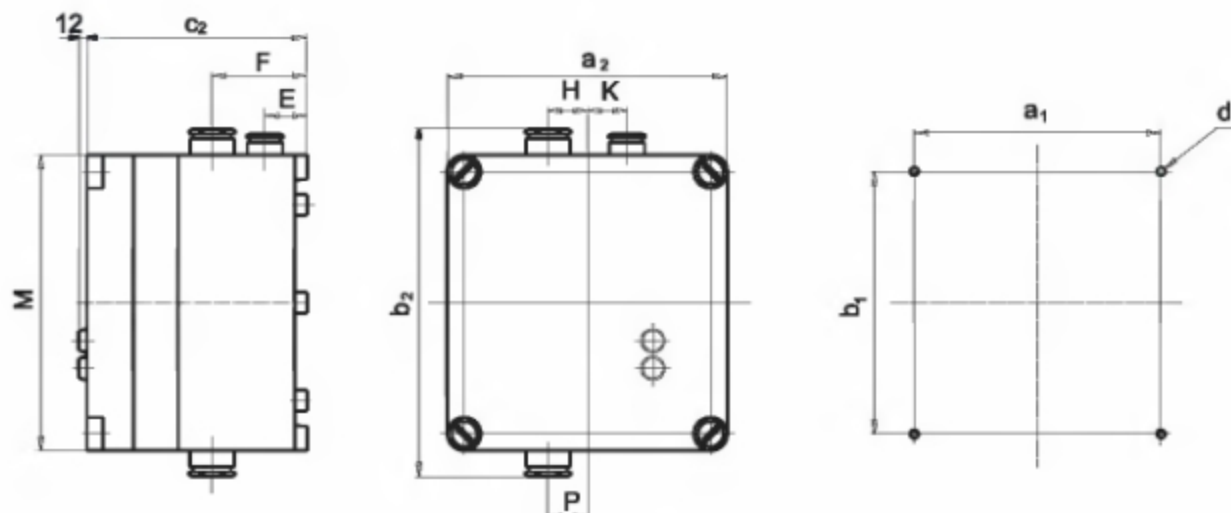
Spouštěče pro přímé spouštění jsou určeny k častému spínání silnoproudých elektrických obvodů, kde se vyžaduje dálkové ovládání (motory, topidla a podobně), nebo jako součást automatického ovládání motorů.

4.2.2 Tabulka č.41 – technická data

Technická data	SC9	SC12	SC17	SC23	SC32	SC40	SC50
Jmenovité izolační napětí U_i [V]	690	690	690	690	690	690	690
Jmenovitý tepelný proud I_{th} [A]	25	25	25	25	40	40	80
Jmenovitý pracovní proud I_e v AC-3 pro 400 V [A]	9	12	16	23	32	40	50
Max. výkon spín. motoru [kW] v kategorii AC-3 pro 400 V	4	5,5	7,5	11	15	20	22
v kategorii AC-3 pro 500 V	5,5	7,5	9	11	18,5	25	30
v kategorii AC-3 pro 690 V	5,5	7,5	9	11	18,5	18,5	22
Elektrická trvanlivost v AC-3 pro 400 V a jmenovitý pracovní proud I_e [sep]	1,5x10 ⁶	1,5x10 ⁶	1,5x10 ⁶	1x10 ⁶	1x10 ⁶	0,9x10 ⁶	1x10 ⁶
Max. hustota spínání [sep/h]	600	600	600	600	600	600	600
Ovládací napětí cívky pro 50 Hz [V]	12..500	12..500	12..500	12..500	12..500	12..500	24..690
pro 60 Hz [V]	24..440	24..440	24..440	24..440	24..440	24..440	24..440
Mechanická trvanlivost [sep]	10x10 ⁶	10x10 ⁶	10x10 ⁶	10x10 ⁶	10x10 ⁶	10x10 ⁶	10x10 ⁶
Stupeň krytí	IP65	IP65	IP65	IP65	IP65	IP65	IP65

SC65	SC80	SC95	SC115	SC150	SV85	SV105	SV140	SV170	SV205	SV250
690	690	690	690	690	690	690	690	690	690	690
80	80	140	140	140	105	105	170	170	250	250
65	80	95	115	95	85	105	140	170	205	250
30	37	45	55	75	45	55	75	90	110	132
37	45	45	55	75	45	55	75	90	132	122
30	45	37	45	50	37	45	55	75	90	110
1x10 ⁶	0,9x10 ⁶	0,9x10 ⁶	0,7x10 ⁶	0,5x10 ⁶	0,9x10 ⁶	0,7x10 ⁶	0,65x10 ⁶	0,5x10 ⁶	0,5x10 ⁶	0,5x10 ⁶
600	600	600	600	600	600	600	600	600	600	600
24..690	24..690	24..690	24..690	24..690	24..690	24..690	42..690	42..690	110..690	110..690
24..440	24..440	24..440	24..440	24..440	24..440	24..440	42..440	42..440	110..440	110..440
10x10 ⁶	10x10 ⁶	5x10 ⁶	5x10 ⁶	5x10 ⁶	10x10 ⁶	10x10 ⁶	10x10 ⁶	10x10 ⁶	5x10 ⁶	5x10 ⁶
IP65	IP65	IP65	IP65	IP65	IP65	IP65	IP65	IP65	IP65	IP65

4.2.3 Rozměrové výkresy – rozměrový výkres přímých spouštěčů SC, SV (IP65)



Typ	a ₂	b ₂	c ₂	a ₁	b ₁	d	E	F	H	K	M	P
SC9, SC12, SC17, SC23	151	229	130	131	166	M5	60	60	22,5	22,5	186	22,5
SC32, SC40	186	353	175	166	282	M5	60	60	30	30	302	25
SC50, SC65, SC80	186	364	210	166	282	M5	75	75	36,5	36,5	302	25
SC95, SC115, SC150	302	455	210	282	352	M5	90	90	0	60	372	0
SV85, SV105	302	447	210	282	352	M5	50	50	0	70	372	0
SV140, SV170	372	684	210	350	581	M5	60	60	65	115	603	65
SC205, SV250	372	710	270	350	581	M5	65	65	70	115	603	70

4.2.4 Schémata zapojení

Schéma zapojení spouštěčů SC a SV, bez jištění, ovládání dvojtlačítkem

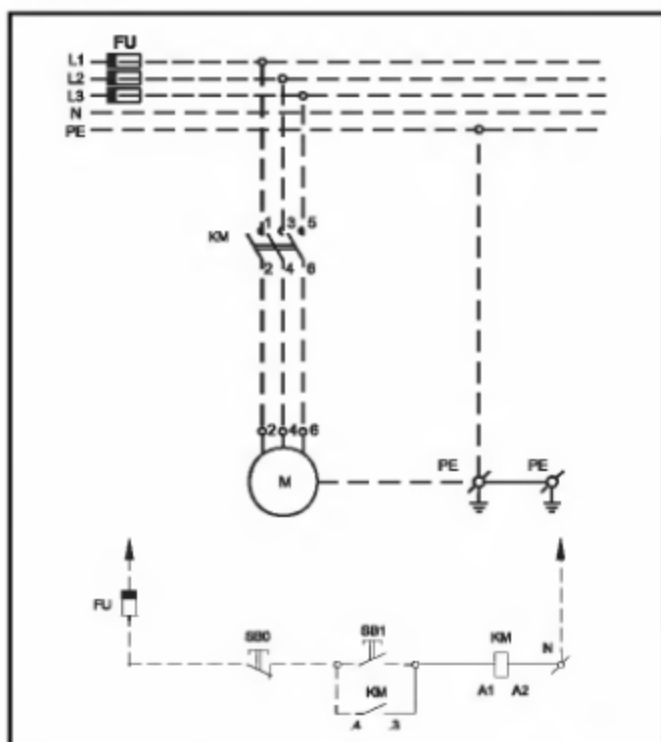
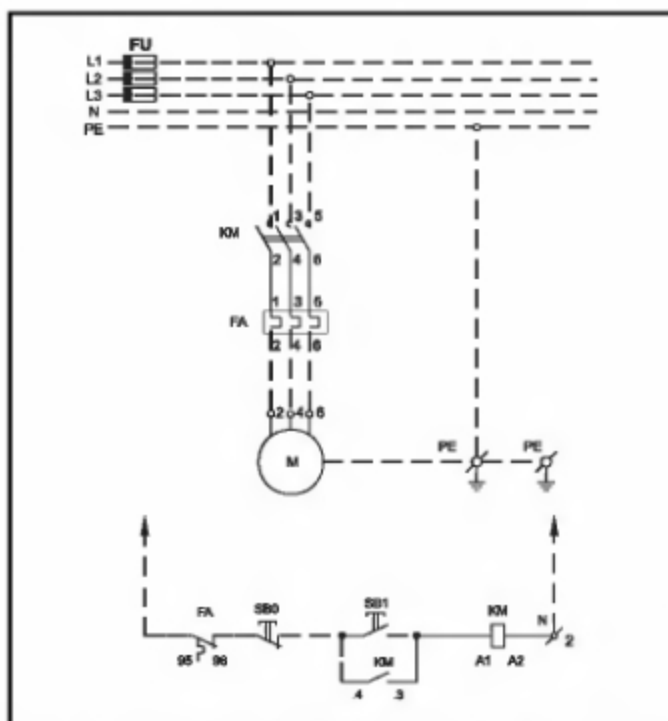
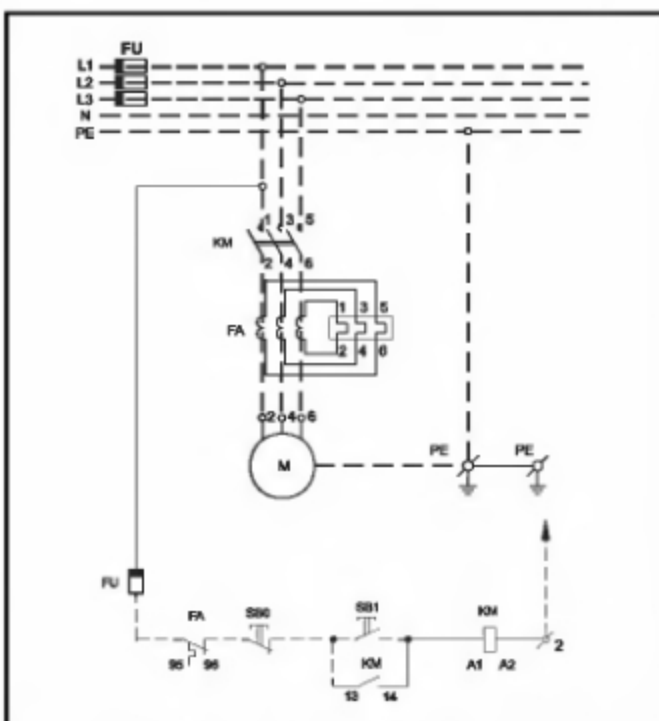


Schéma zapojení spouštěčů SC9 až SC95 s jisticím relé, ovládání dvojtlačítkem



Modré znovuzapínací tlačítko jisticího relé T17 (T50, T63) v poloze A

Schéma zapojení SC95, SC115, SC150, SV85, SV105, SV140, SV170, SV205, SV250 s jisticí soupravou, ovládání dvojtlačítkem



Modré znovuzapínací tlačítko jisticího relé T17 v poloze A

4.3 Blokovací jednotky

4.3.1 Popis

Blokovací jednotky se používají tam, kde se vyžaduje vzájemné mechanické blokování dvou stykačů. Vzájemné mechanické blokování zabraňuje současnému sepnutí obou stykačů. Blokovací jednotky SBC9 až SBC23 se připevňují vodorovně na svislý panel dvěma šrouby M5 a SBC32 až SBV170 čtyřmi šrouby tak, aby označující symboly na stykačích byly čitelné ve vodorovném směru. Stykače řady „C“ jsou standardně osazeny jednotkou pomocných kontaktů PK11E (jeden zapínací, jeden rozpínací). Jinou variantu pomocných kontaktů je možno dodávat na základě dohody. Stykače „V..F“ jsou standardně osazeny dvěma zapínacími a dvěma rozpínacími pomocnými kontakty.

4.3.2 Tabulka č. 45 – technická data

Technická data	SBC9	SBC12	SBC17	SBC23	SBC32	SBC40	SBC50
Jmenovité izolační napětí U_i [V]	690	690	690	690	690	690	690
Jmenovitý tepelný proud I_{th} [A]	25	25	25	25	32	40	85
Pracovní proud I_e [A]							
v kategorii AC-3 pro 400 V	9	12	16	23	32	40	50
v kategorii AC-4 pro 400 V	4,7	5,6	6,6	8	9,5	12	15,2
Max. výkon spínaného motoru [kW]							
v kategorii AC-3 pro 400 V	4	5,5	7,5	11	15	20	25
v kategorii AC-4 pro 400 V	2	2,5	3	3,7	4,5	5,5	7,5
Elektrická trvanlivost v AC-3 I_e pro 400 V [sep]	1,5x10 ⁶	1,5x10 ⁶	1,5x10 ⁶	10 ⁶	10 ⁶	0,9x10 ⁶	10 ⁶
v AC-4 I_e pro 400 V [sep]	3x10 ⁶	3x10 ⁶	3x10 ⁶	2x10 ⁶	3x10 ⁶	2x10 ⁶	3x10 ⁶
Max. hustota spínání [sep/h]							
v AC-3 pro 400 V	600	600	600	600	600	600	600
v AC-4 pro 400 V	120	120	120	120	120	120	120
Ovládací napětí cívky pro 50 Hz [V]	12..500	12..500	12..500	12..500	12..500	12..500	24..690
pro 60 Hz [V]	24..440	24..440	24..440	24..440	24..440	24..440	24..440
Mechanická trvanlivost [sep]	10 ⁶	10 ⁶	10 ⁶	10 ⁶	10 ⁶	10 ⁶	10 ⁶
Stupeň krytí	IP20	IP20	IP20	IP20	IP20	IP20	IP20

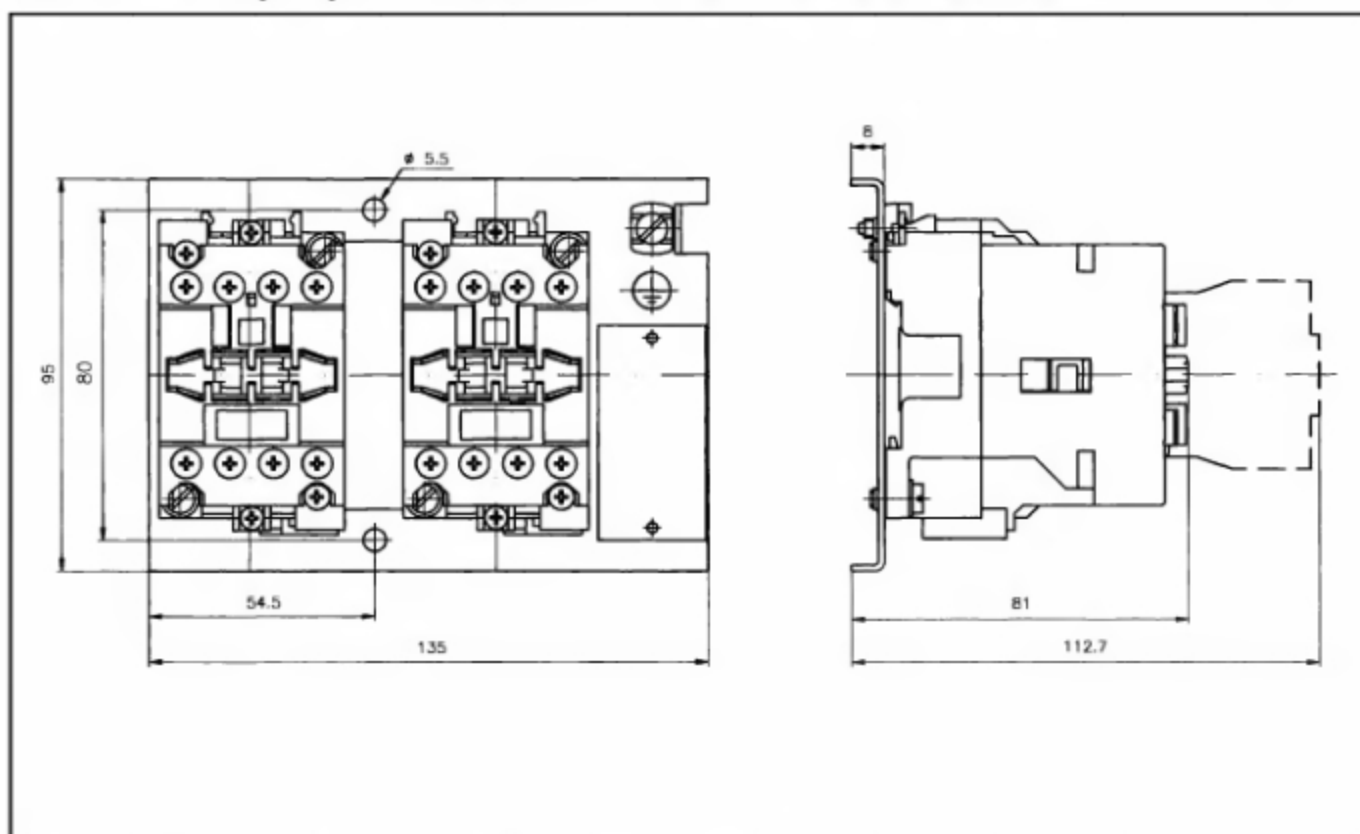
Upozornění:

U blokovacích jednotek je nutné dodržet zapojení tak, jak je uvedeno např. u reverzačních spouštěčů SR. V případě, že nebude použito zapojení ovládacích obvodů přesně podle tohoto schématu, je nutné zajistit časové zpoždění minimálně 0,1 s mezi odpadem a přiskokem reverzujících stykačů (např. elektronickým časovačem BT-ZP).

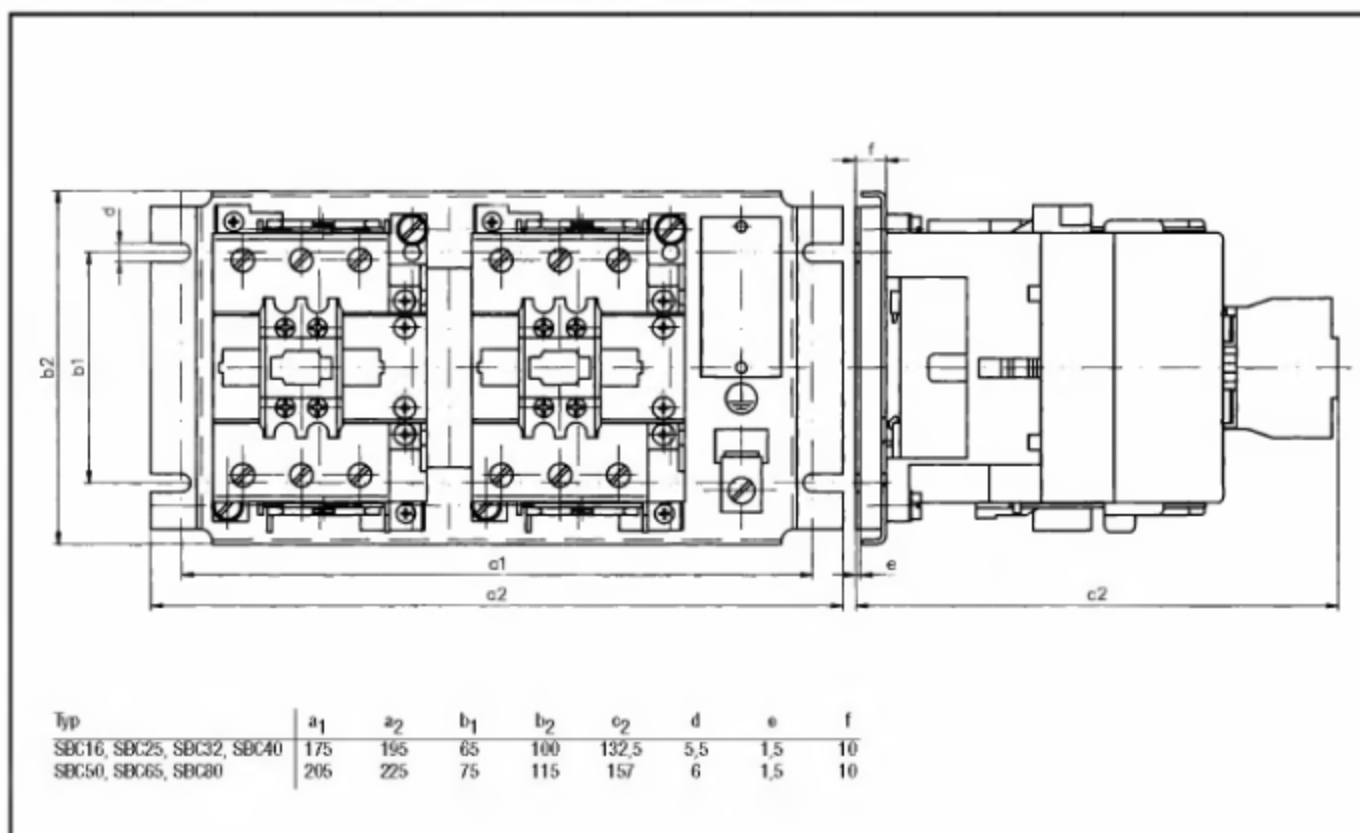
Na blokovací jednotce SBV se nesmí provádět žádné opravy ani výměna stykače. Tyto opravy může provádět pouze výrobní podnik, který blokovací jednotku po opravě seřídí a tím zajistí její správnou funkci.

SBC65	SBC80	SBV85	SBC95	SBC115	SBC150	SBV105	SBV140	SBV170	SBVH250	SBVH440
690 85	690 85	690 140	690 150	690 150	690 150	690 140	690 190	690 190	690 450	690 520
65 18	80 20	85 30	95 30	115 38	150 50	105 38	140 44	170 50	300 108	500 140
30 9	37 10	45 15	45 15	55 18,5	75 25	55 18,5	75 22	90 25	160 55	280 75
10 ⁶ 3x10 ⁶	0,9x10 ⁶ 2x10 ⁶	0,9x10 ⁶ 3x10 ⁶	0,9x10 ⁶ 3x10 ⁶	0,7x10 ⁶ 3x10 ⁶	0,5x10 ⁶ 2x10 ⁶	0,7x10 ⁶ 3x10 ⁶	0,65x10 ⁶ 3x10 ⁶	0,5x10 ⁶ 3x10 ⁶	0,5x10 ⁶ 2x10 ⁶	0,5x10 ⁶ 2x10 ⁶
600 120	300 120	300 120	300 120	300 120	180 120	120 120	120 120	120 120	180 120	120 120
12..500 24..440 10 ⁷	24..690 24..440 10 ⁷	24..690 24..440 5x10 ⁶	24..690 24..440 5x10 ⁶	24..690 24..440 5x10 ⁶	24..690 24..440 10 ⁷	24..690 24..440 10 ⁷	42..690 42..440 10 ⁷	42..690 42..440 10 ⁷	110..690 127..440 5x10 ⁶	110..690 127..440 5x10 ⁶
IP20	IP20	IP20	IP20	IP20	IP20	IP20	IP20	IP20	IP00	IP00

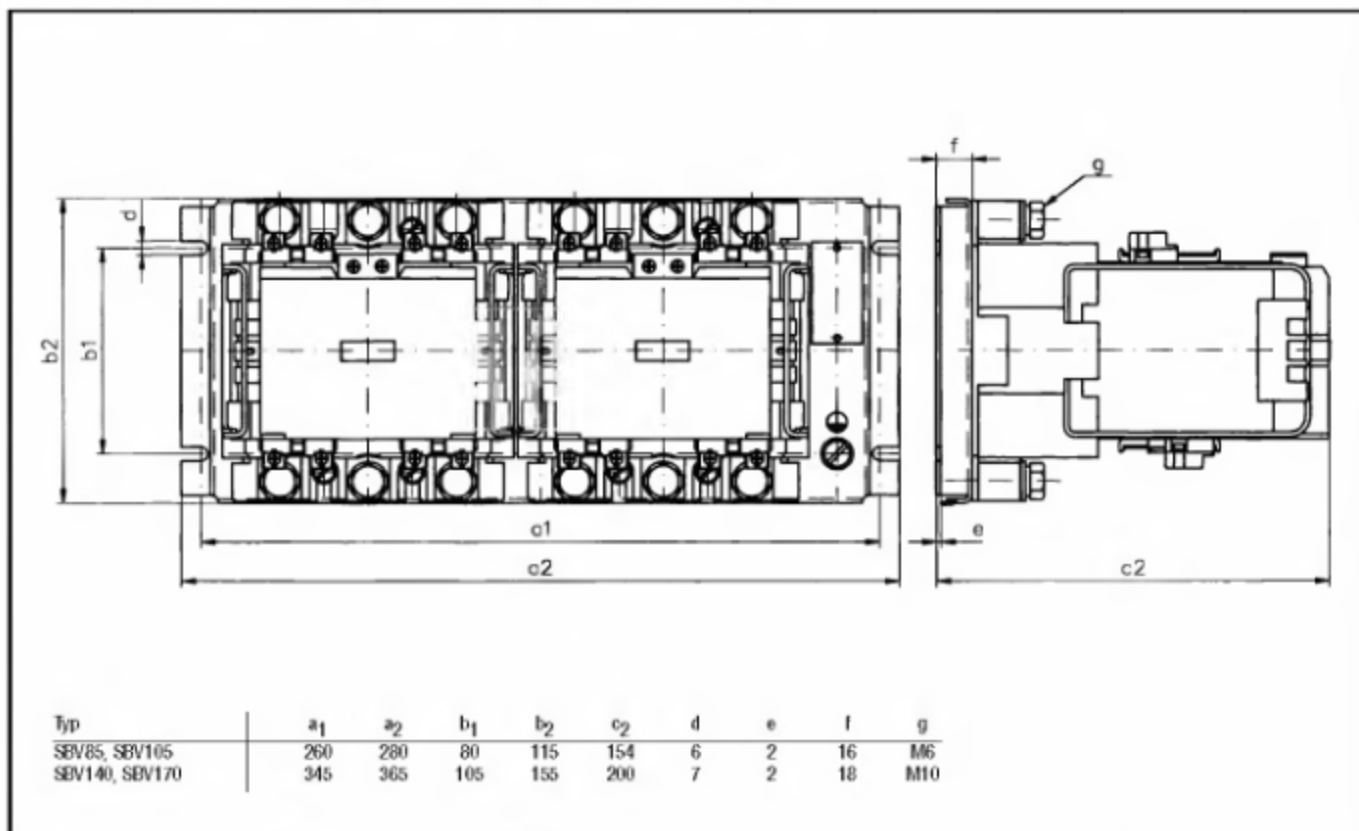
4.3.3 Rozměrové výkresy – rozměrový výkres blokovacích jednotek SBC9, SBC12, SBC17, SBC23



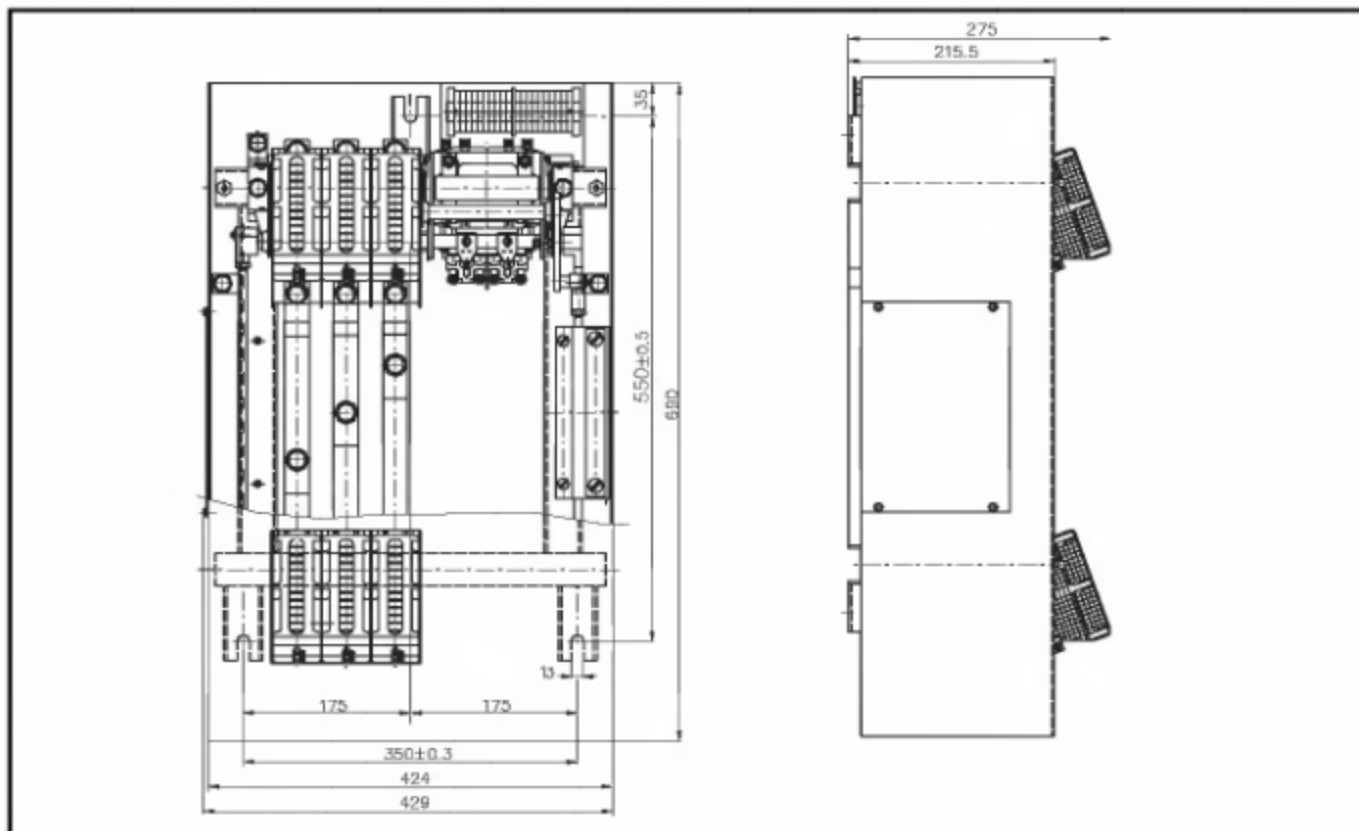
Rozměrový výkres blokovacích jednotek SBC32, SBC40, SBC50, SBC65, SBC80



Rozměrový výkres blokovacích jednotek SBV85, SBV105, SBV140, SBV170



Rozměrový výkres blokovacích jednotek SBVH250, SBVH440



4.4 Reverzační spouštěče

4.4.1 Popis

Reverzační spouštěče se používají pro reverzaci trojfázových asynchronních motorů. Jsou sestaveny ze dvou stykačů a nadproudové ochrany, která může být případně vynechána. Stykače jsou blokovány elektricky proti současnému sepnutí obou stykačů.

Upozornění:

V případě, že nebude použito zapojení ovládacích obvodů přesně podle přiložených schémat (s trojtlačítkem SB0, SB1, SB2), je nutné zajistit časové zpoždění (minimálně 0,1 s) mezi odpadem a přiskokem stykačů KM1 a KM2 (např. elektronickým časovačem BT-ZP).

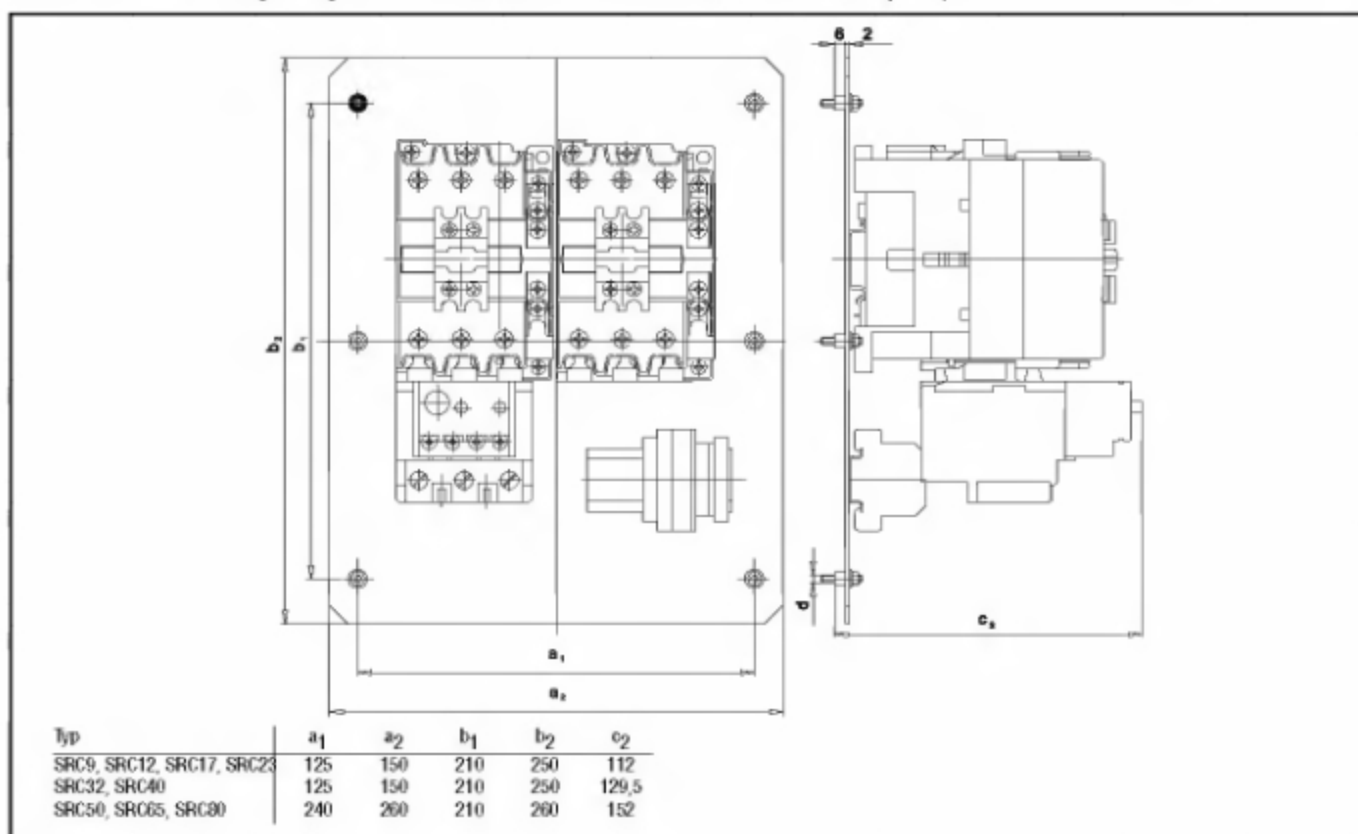
4.4.2 Tabulka č. 46 – technická data

Technická data	SRC9	SRC12	SRC17	SRC23	SRC32	SRC40
Jmenovité izolační napětí U_i [V]	690	690	690	690	690	690
Jmenovitý tepelný proud I_{th} [A]	25	25	25	25	40	40
Pracovní proud I_e [A] v kategorii AC-3 pro 400 V	9	12	16	23	32	40
Max. výkon spínaného motoru [kW] v kategorii AC-3 pro 400 V	4	5,5	7,5	11	15	20
Elektrická trvanlivost v AC-3 I_e pro 400 V [sep]	1,5x10 ⁶	1,5x10 ⁶	1,5x10 ⁶	10 ⁶	10 ⁶	0,9x10 ⁶
Max. hustota spínání [sep/h] v AC-3 pro 400 V v AC-4 pro 400 V	600 120	600 120	600 120	600 120	600 120	600 120
Ovládací napětí cívky [V/50 Hz] [V/60 Hz]	12..500 24..440	12..500 24..440	12..500 24..440	12..500 24..440	12..500 24..440	12..500 24..440
Mechanická trvanlivost [sep]	10x10 ⁶	10x10 ⁶	10x10 ⁶	10x10 ⁶	10x10 ⁶	10x10 ⁶
Stupeň krytí	IP20 IP65	IP20 IP65	IP20 IP65	IP20 IP65	IP20 IP65	IP20 IP65

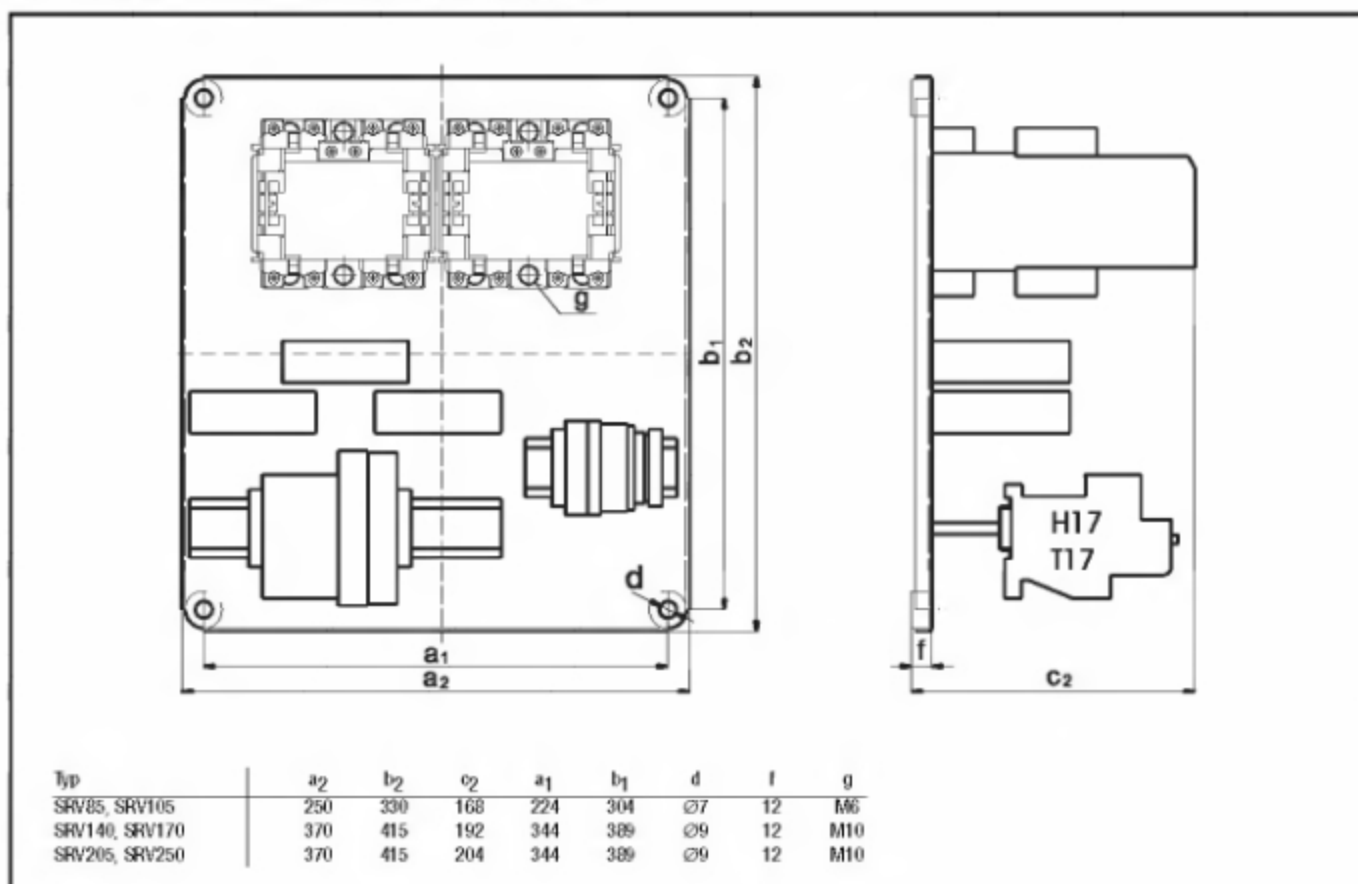
Poznámka: Připravuje se výroba spouštěčů SRV205 a SRV250.

SRC50	SRC65	SRC80	SRC95	SRC115	SRC150	SRV85	SRV105	SRV140	SRV170	SRV205	SRV250
690 80	690 80	690 80	690 140	690 140	690 140	690 105	690 105	690 170	690 170	690 250	690 250
50	65	80	95	115	135	85	105	140	170	205	205
25	30	37	45	55	75	45	55	75	90	110	132
10 ⁶	10 ⁶	0,9x10 ⁶	0,9x10 ⁶	0,7x10 ⁶	0,5x10 ⁶	0,9x10 ⁶	0,7x10 ⁶	0,65x10 ⁶	0,5x10 ⁶	0,5x10 ⁶	0,5x10 ⁶
600 120	600 120	300 120	300 120	300 120	120 120	120 120	120 120	120 120	120 120	120 120	120 120
24..690 24..440 10x10 ⁶	24..690 24..440 10x10 ⁶	24..690 24..440 10x10 ⁶	24..690 24..440 5x10 ⁶	24..690 24..440 5x10 ⁶	24..690 24..440 5x10 ⁶	24..690 24..440 10x10 ⁶	24..690 24..440 10x10 ⁶	42..690 42..440 10x10 ⁶	42..690 42..440 10x10 ⁶	110..690 110..240 5x10 ⁶	110..690 110..240 5x10 ⁶
IP20 IP65	IP20 IP65	IP20 IP65	IP20 IP65	IP20 IP65	IP20 IP65	IP00 IP65	IP00 IP65	IP00 IP65	IP00 IP65	IP00 IP65	IP00 IP65

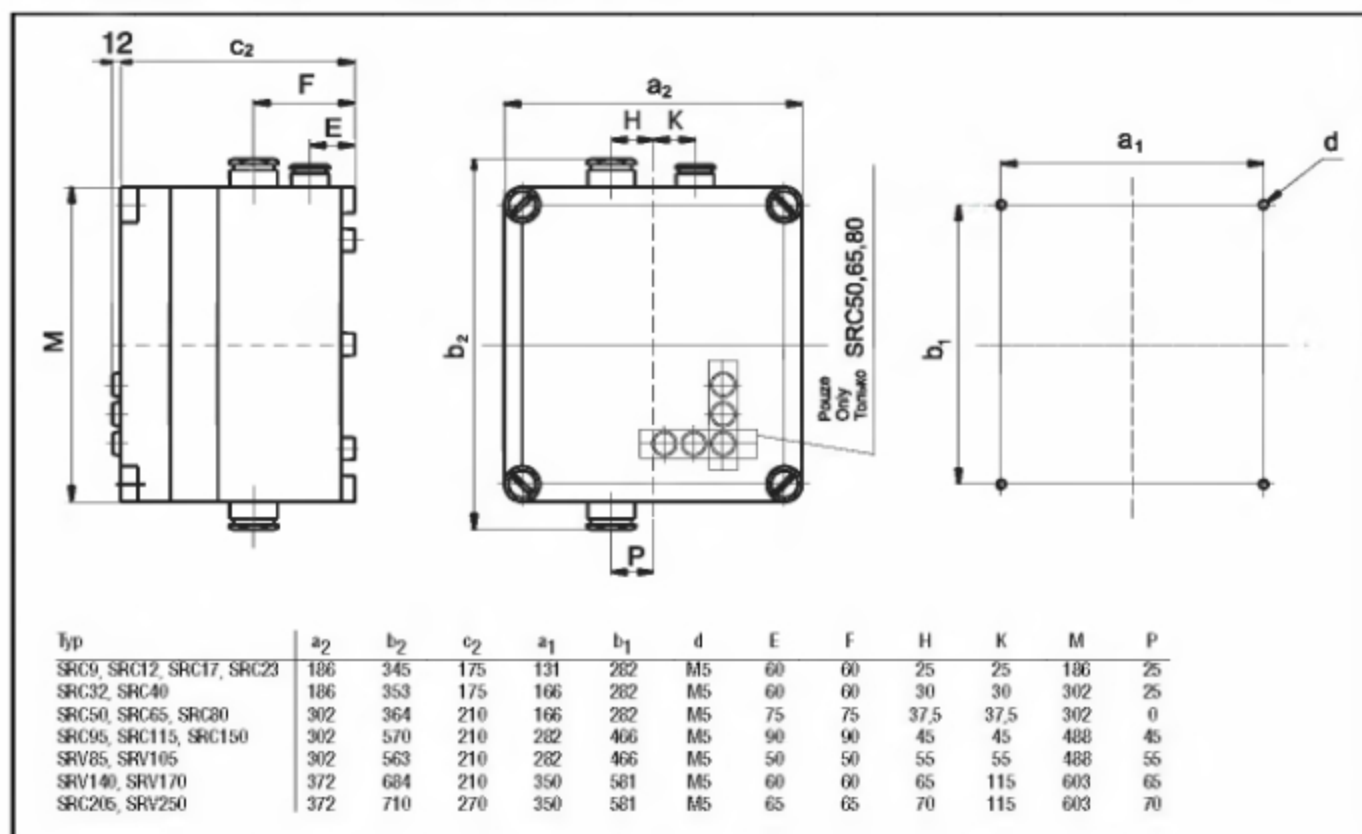
4.4.3 Rozměrové výkresy – rozměrový výkres reverzačních spouštěčů SRC (IP20)



Rozměrový výkres reverzačních spouštěčů SRV (IP00)



Rozměrový výkres reverzačních spouštěčů SRC, SRV (IP65)



4.4.4 Schémata zapojení

Schéma zapojení reverzačních spouštěčů SRC, SRV bez jistění

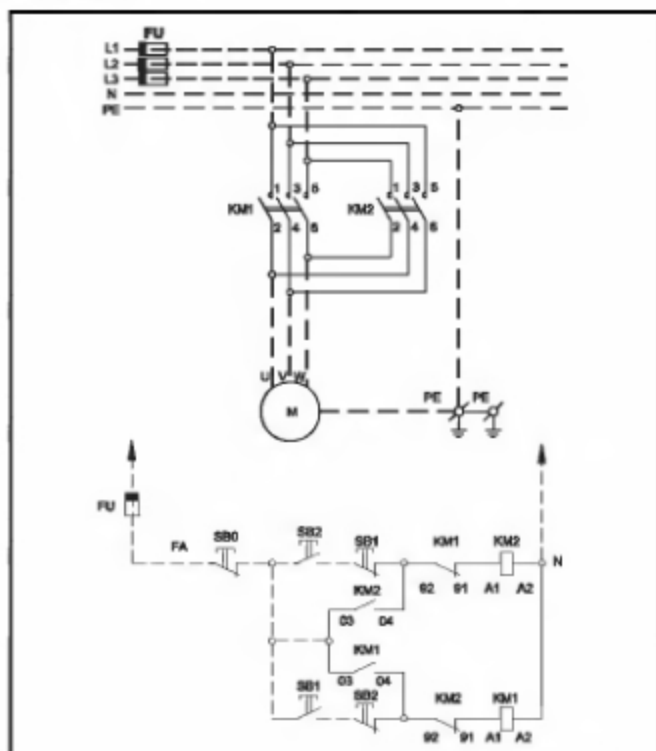
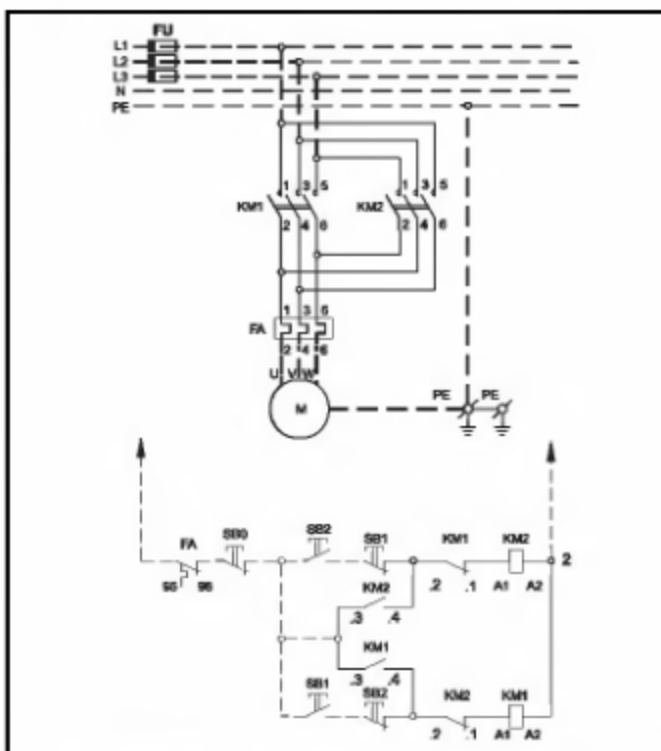
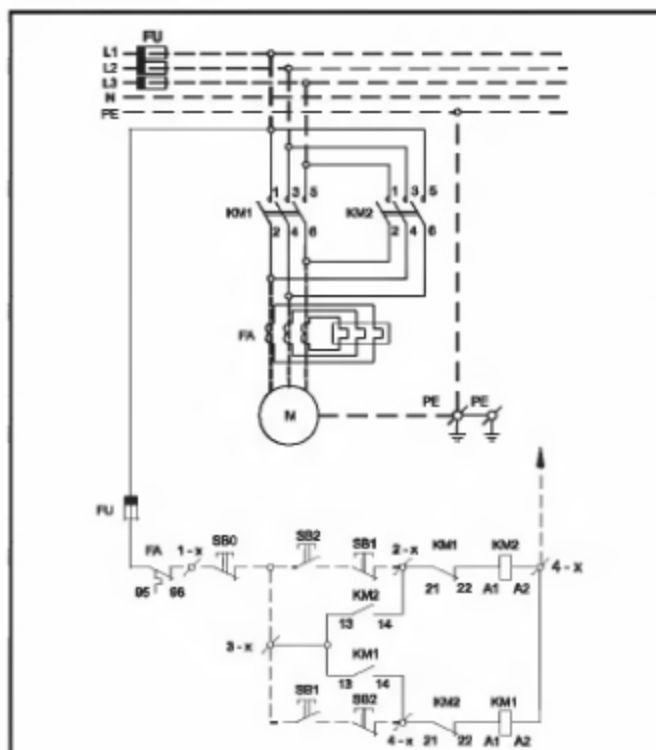


Schéma zapojení reverzačních spouštěčů SRC s jisticím relé



Modré znovuzapínací tlačítko jisticího relé T17 (T50, T63) v poloze A

Schéma zapojení reverzačních spouštěčů SRC, SRV s jisticí soupravou



Modré znovuzapínací tlačítko jisticího relé T17 v poloze A

Poznámky

4.5 Spouštěče hvězda-trojúhelník

4.5.1 Popis

Spouštěče hvězda-trojúhelník se používají pro rozběh asynchronních motorů s automatickým přepnutím z hvězdy do trojúhelníka. Jsou sestaveny ze tří stykačů, nadproudové ochrany a časového relé, které umožňuje automatické přepínání hvězda-trojúhelník. Nadproudová ochrana může být případně vynechána. Stykače, které uskutečňují přepnutí z hvězdy do trojúhelníka jsou blokovány i mechanicky, větší typy SYD85...SYD170 jsou vybaveny časovačem AYD s nastavitelnou časovou prodlevou 0,1..1 s při přepnutí z hvězdy do trojúhelníku. Pro spouštěče SYD85, SYD105, SYD140, SYD170 se mechanické blokování dodává pouze na zvláštní objednávku.

Čas přepnutí u spouštěčů do velikosti SYD65 je nastavitelný v rozsahu 3..30 s.

Čas přepnutí u spouštěčů SYD85...SYD170 je nastaven na 10s.

(časovač AYD má nastavitelný časový rozsah 0,1 s..100 dní)

4.5.2 Tabulka č. 47 – technická data

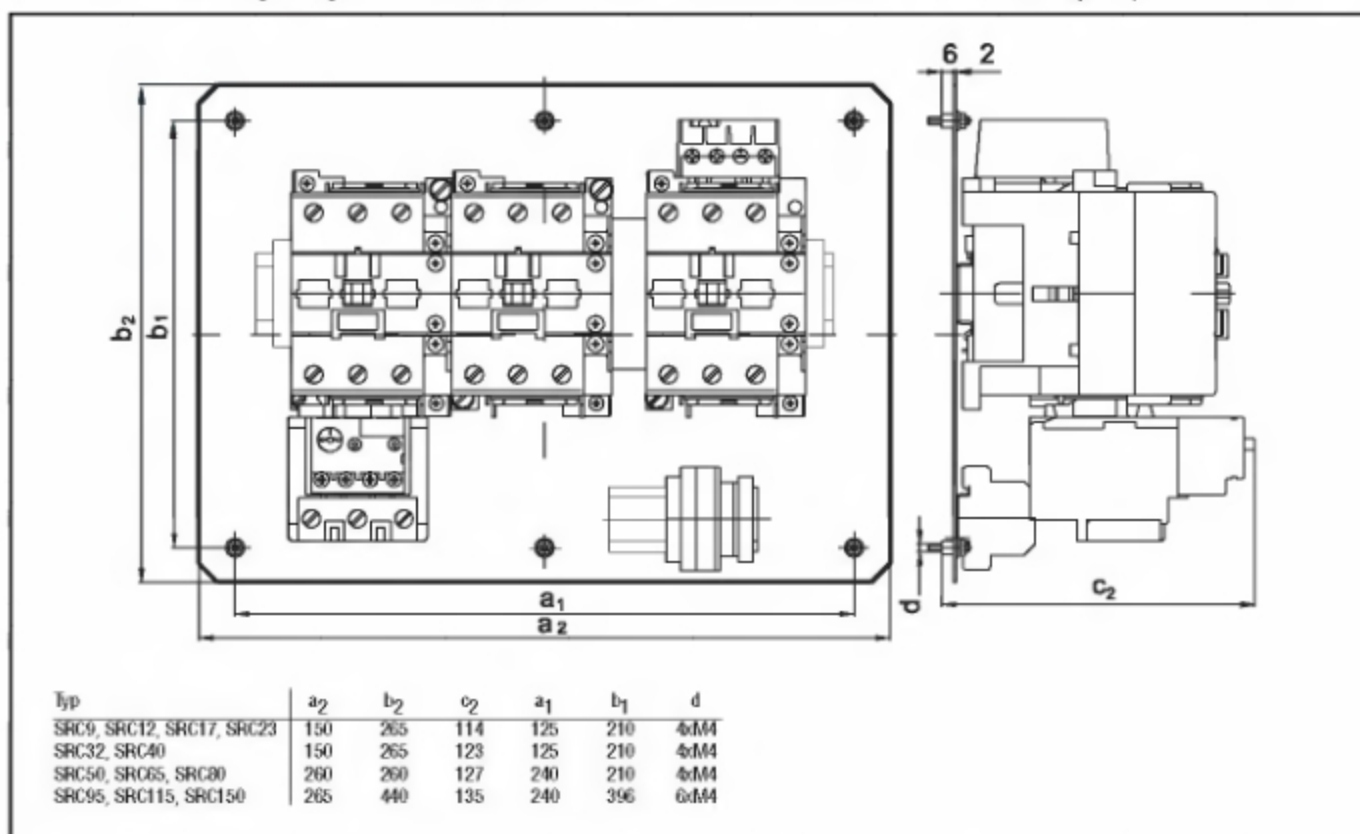
Technická data	SYD9	SYD12	SYD17	SYD23	SYD25	SYD32
Jmenovité izolační napětí U_i [V]	690	690	690	690	690	690
Jmenovitý tepelný proud I_{th} [A]	25	25	25	25	50	50
Pracovní proud I_e [A] v kategorii AC-3 pro 400 V	12	16	23	25	30	38
Max. výkon spín. motoru [kW] v kategorii AC-3 pro 400 V	5,5	7,5	11	12,5	15	18,5
Elektrická trvanlivost v AC-3 I_e pro 400 V [sep]	10 ⁶	10 ⁶	10 ⁶	0,8x10 ⁶	10 ⁶	10 ⁶
Max. hustota spínání [sep/h]	30	30	30	30	30	30
Max. vládací napětí dvíky [V/DC] [V/50 Hz]	220 230	220 230	220 230	220 230	220 230	220 230
Mechanická trvanlivost [sep]	10x10 ⁶	10x10 ⁶	10x10 ⁶	10x10 ⁶	10x10 ⁶	10x10 ⁶
Stupeň krytí	IP20 IP65	IP20 IP65	IP20 IP65	IP20 IP65	IP20 IP65	IP20 IP65

Ovládací napětí 24 V a 110 V po dohodě s výrobcem.

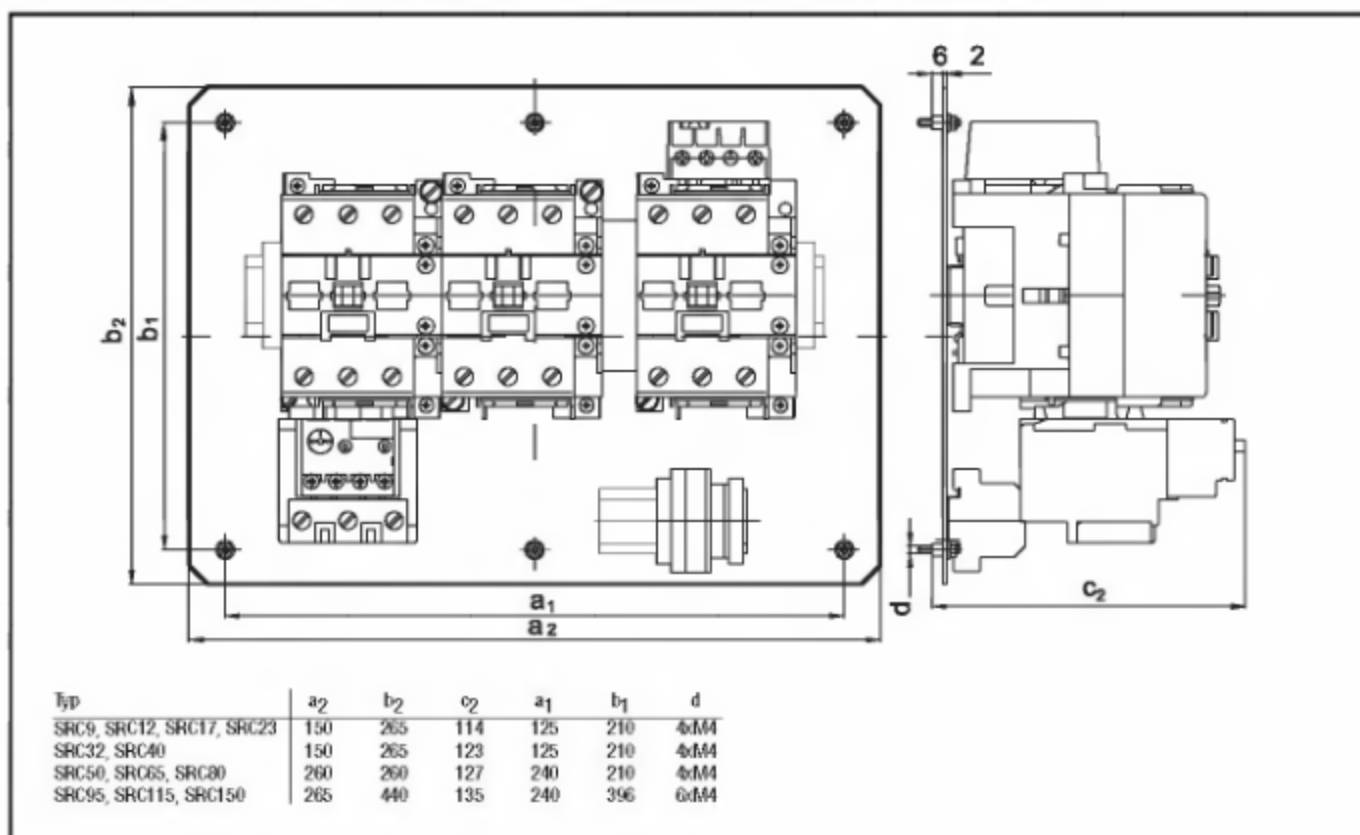
Poznámka: Spouštěče SYD85..SYD205 jsou dodávány bez mechanického blokování. S mechanickým blokováním jsou na vlastní požadavek dodávány pouze typy do velikosti SYD170.

SYD40	SYD50	SYD65	SYD95	SYD115	SYD150	SYD85	SYD105	SYD140	SYD170	SYD205
690	690	690	690	690	690	690	690	690	690	690
50	85	85	140	150	150	140	140	190	190	250
44	58	70	84	105	135	84	100	161	233	300
22	30	37	45	55	75	45	55	90	132	160
0,8x10 ⁶	10 ⁶	0,8x10 ⁶	0,8x10 ⁶	0,8x10 ⁶	0,6x10 ⁶	0,8x10 ⁶	0,8x10 ⁶	0,5x10 ⁶	0,3x10 ⁶	0,3x10 ⁶
30	30	30	30	30	30	30	30	30	30	30
220	220	220	220	220	220	220	220	220	220	220
230	230	230	230	230	230	230	230	230	230	230
10x10 ⁶	10x10 ⁶	10x10 ⁶	5x10 ⁶	5x10 ⁶	5x10 ⁶	10x10 ⁶	10x10 ⁶	10x10 ⁶	10x10 ⁶	5x10 ⁶
IP20	IP20	IP20	IP20	IP20	IP20	IP00	IP00	IP00	IP00	IP00
IP65	IP65	IP65	IP65	IP65	IP65	IP65	IP65	IP65	IP65	-

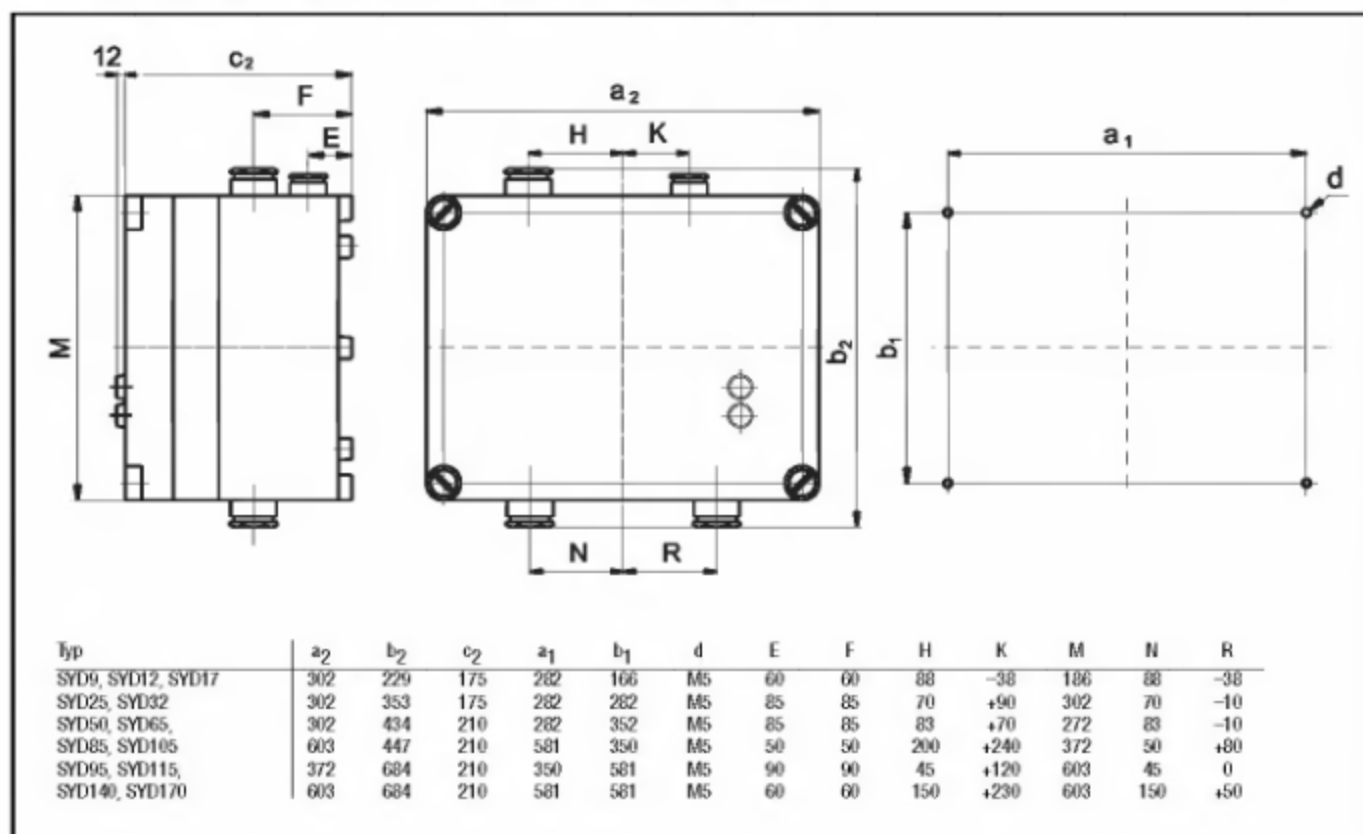
4.5.3 Rozměrové výkresy – rozměrový výkres spouštěče hvězda-trojúhelník SYD9 – SYD150 (IP20)



Rozměrový výkres spouštěče hvězda-trojúhelník SYD85, SYD105, SYD140, SYD170, SYD205 (IP00)



Rozměrový výkres spouštěče hvězda-trojúhelník SYD9 – SYD170 (IP65)



4.5.4 Schémata zapojení

Schéma zapojení spouštěčů hvězda-trojúhelník SYD9 – SYD150 bez jištění

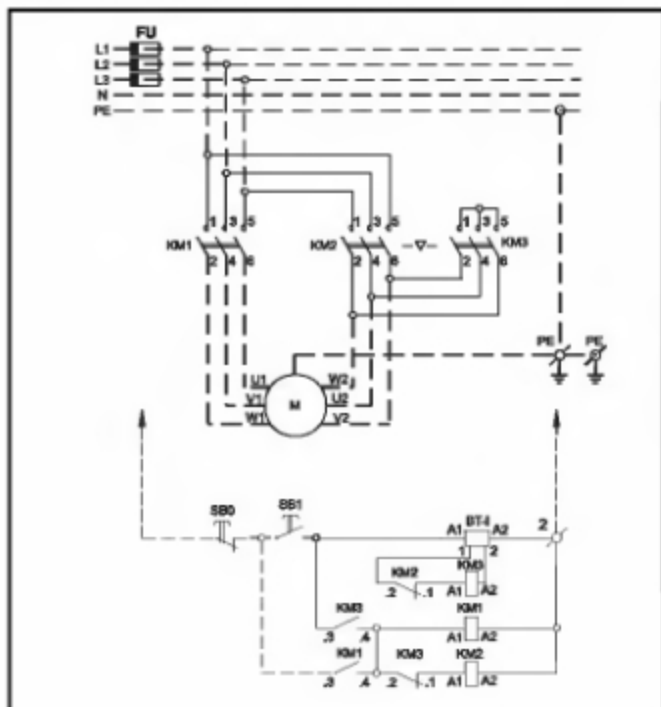
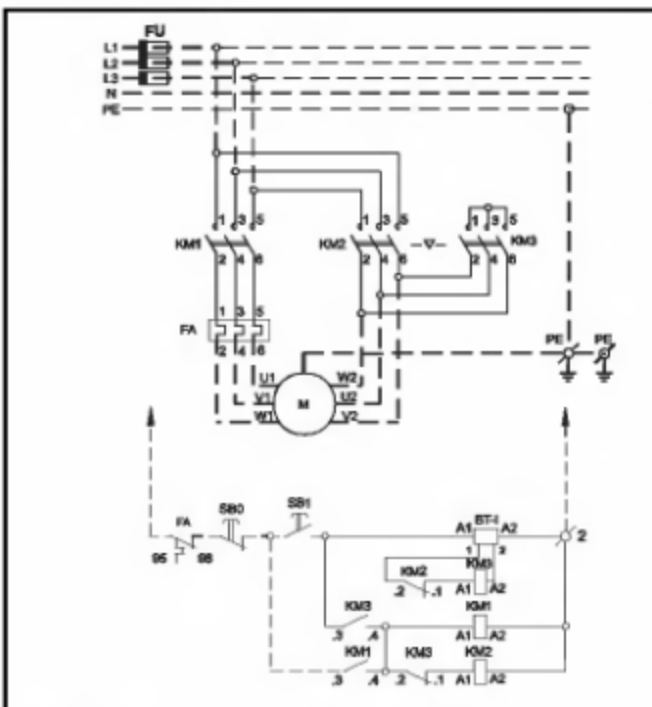


Schéma zapojení spouštěčů hvězda-trojúhelník SYD9 – SYD150 s jisticím relé



Modré znovuzapínací tlačítko jisticího relé T17 (T50, T63) v poloze A

Schéma zapojení spouštěčů hvězda-trojúhelník SYD85, SYD105, SYD140, SYD170 bez jištění

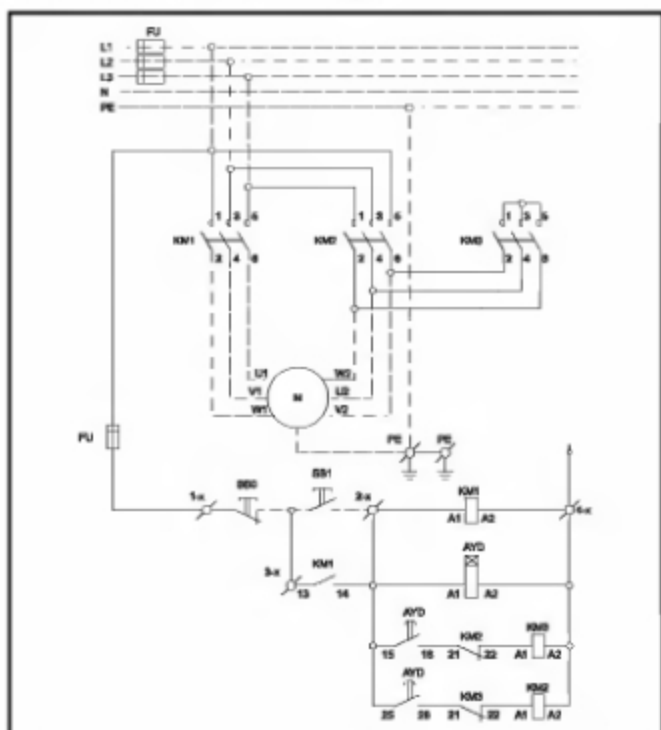
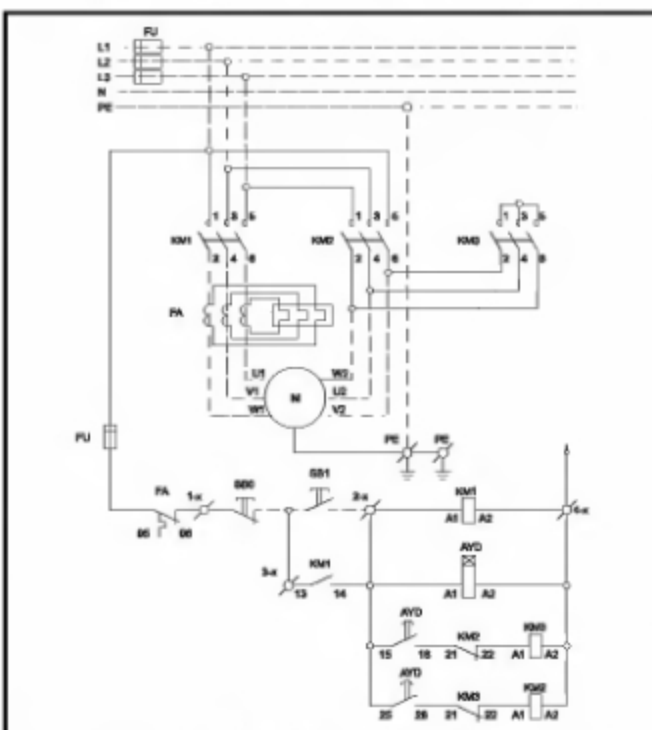


Schéma zapojení spouštěčů hvězda-trojúhelník SYD85, SYD105, SYD140, SYD170 s jisticí soupravou



Modré znovuzapínací tlačítko jisticího relé T17 v poloze A

4.6 Údaje nutné pro objednání

1. Provedení spouštěče
 - pro přímé spouštění
 - blokovácí jednotka
 - reverzační spouštěče
 - spouštěče hvězda-trojúhelník
2. Ovládací napětí spouštěče
3. Krytí spouštěče
 - IP00, IP20, IP65
4. Provedení z hlediska jištění
 - bez vestavěného jištění hlavních obvodů
 - s vestavěným nadproudovým jištěním hlavních obvodů
(uvést typ a proudovou hodnotu tepelného relé nebo jisticího trafo)
 - bez vestavěného jištění ovládacích a pomocných obvodů
 - s vestavěným jištěním ovládacích a pomocných obvodů
5. Provedení spouštěče z hlediska prostředí N-G (pouze pro SBVH250, SBVH440)
6. Počet kusů

Příklad objednávky:

Typ	ovládací napětí spouštěče	krytí spouštěče	jištění	provedení	počet ks
SRV105	220-230 V/50 Hz	IP65	T17I, M100	(G)	10 ks
SC65	400 V/50 Hz	IP65	T63II, 63 A	(G)	5 ks
SYD23	230 V/50 Hz	IP00	–	(G)	10 ks
SBC9	110 V/50 Hz	–	–	(G)	10 ks
SYD40	220-230 V/50 Hz	IP65	T50I, 25 A	(G)	1 ks

5.1 Všeobecná část

Všechny vačkové spínače splňují podmínky podle ČSN EN 60947-3.

Vačkové spínače EPS jsou dodávány ve třech rozměrových velikostech
 I./10..20A – základní čelní panel □48mm; spínací úhel 30°, 45°, 60°, 90°
 II./25..32A – základní čelní panel □64mm; spínací úhel 30°, 45°, 60°, 90°
 III./63..80A – základní čelní panel □88mm; spínací úhel 60°, 90°
 Připojení: I./přední i zadní montáž šrouby M3, zadní montáž i na lištu DIN
 II./přední i zadní montáž šrouby M4, zadní montáž i na lištu DIN
 III./přední i zadní montáž šrouby M4

5.1.1 Použití

Výkonové spínače pro spínání motorů
 Spínače v pomocných a měřicích obvodech
 Přepínače odboček transformátorů a ostatní přepínače
 Spínače s vratnou polohou pro testovací účely a pro rozběh jednofázových motorů
 Reverzační spínače, spínače YD a přepínače pólů motorů

*Při použití v obvodech DC je rozhodující kategorie užití a hodnota napětí.
 Z důvodu bezpečného přerušení elektrického oblouku se kontakty zapojují do série.*

Tabulka č. 48 – použití v obvodech DC

Kategorie	napětí DC [V]	kontakty v sérii	EPS20 I_e [A]	EPS32 I_e [A]	EPS63 I_e [A]
DC-21	24..48	2	20	32	63
	110	3	12	20	35
	220	6	10	16	32
DC-23	24..48	2	12	20	35
	110	3	10	16	25
	220	6	8	12	22
DC-13	24..48	2	10	16	–
	110	3	5	8	–
	220	6	2,5	4	–

Kategorie užití

Druh proudu	Kategorie	Typická zátěž
AC	AC-3	Motory s kotvou nakrátko: spouštění, vypínání motorů v chodu
	AC-4	Motory s kotvou nakrátko: spouštění, reverzace, krátkodobý chod
	AC-15	Řízení střídavých elektromagnetických zátěží
	AC-21	Spínání odporových zátěží, včetně mírných přetížení
	AC-23A	Spínání motorových zátěží nebo jiných vysoce induktivních zátěží
DC	DC-13	Řízení stejnosměrných elektromagnetů
	DC-21	Spínání odporových zátěží, včetně mírných přetížení
	DC-23	Spínání vysoce induktivních zátěží (např. sériové motory)

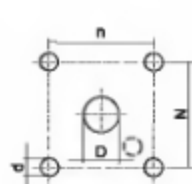
5.1.2 Ochrana proti nebezpečnému dotyku

Základní krytí svorek IP20, při použití čelního panelu IP42 – IP65

5.2 Tabulka č. 49 – technická data

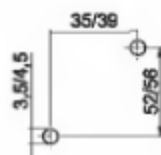
Typ spínače	EPS10	EPS20	EPS25	EPS32	EPS63	EPS80
Jmenovité izolační napětí U_i [V]	690	690	690	690	690	690
Impulzní výdržné napětí U_{imp} [kV]	6	6	6	6	6	6
Jmenovitý tepelný proud $I_{th} = I_e$ (AC-21) [A]	10	20	25	32	63	80
Jmenovitý pracovní proud I_e [A] AC-23A 400 V	9	15,5	22	30	55	55
AC-23A 690 V	5,5	9	14	17,5	32	32
AC-3 400 V	7,5	11,7	18	22	41	46,6
AC-3 rozběh YD 400 V	9	15,5	23	30	55	55
AC-3 rozběh YD 690 V	5,5	9	14	17,5	32	32
AC-15 230 V	6	6	8	8	–	–
400 V	4	4	6	6	–	–
Maximální výkon spín. zátěže P_e [kW] AC-21 400..690 V	7,5	14	18	22	43,5	55
AC-23A 400..690 V	5,5	7,5	12	15	30	30
AC-3 400..690 V	3	5,5	8	11	22	25
AC-3 rozběh YD 400..690 V	5,5	7,5	12	15	30	30
AC-4 400..690 V	2	3	4	5,5	18,5	18,5
Elektrická trvanlivost při 50 c/h [$\times 10^6$ sep]	0,15	0,15	0,15	0,15	0,1	0,1
[kW] AC-3 400 V	3	5,5	7,5	11	22	25
Mechanická životnost [sep]	0,5	0,5	0,5	0,5	0,3	0,3
Maximální frekvence spínání [sep/h]	1 500					
Teplota okolí při relativní vlhkosti 80 % [°C] standardní	–25..+55					
Krytí svorky	IP20					
s čelním panelem základní	IP44					
přídavné	IP65					
ve skříňce	IP65					
s ovládáním klíčkem	IP42					
Jmen. krátkodobý výdržný proud – 1 sec. I_{cw} [A]	350	350	500	500	800	800
Jmen. zkratová zapínací schopnost I_{cm} [A]	700	700	1100	1600	1600	1600
Normativy	ČSN EN 60947-3, ČSN EN 60204-1					

5.2.1 Montáž

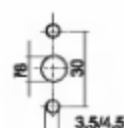


Čelní montáž

Zadní montáž pro
EPS10 .. EPS32
EPS63 .. EPS80



Upevnění na panel



Tabulka č. 50 – montážní rozměry

	n	N	Ød	ØD
EPS10, EPS20	36	36	3,5	8
EPS25, EPS32	44/48	44/48	4,5	8
EPS63, EPS80	60	60	4,5	10
EPS63, EPS80	36	36	4,5	10

Tabulka č. 51 – připojení vodičů

Typ spínače	Typ svorky	Šroub	Utahovací moment	Max. Cu vodič [mm ²]	
				Tuhý	Ohebný
EPS10, EPS20	hlavičková	M3,5	0,8 Nm	1x2,5 2x1,5	1x2,5 2x1,5
EPS25, EPS32	hlavičková	M4	1,2 Nm	1x6 2x4	1x4 2x2,5
EPS63, EPS80	zdířková	M5	2,0 Nm	1x25 2x10	1x16 2x6

5.2.2 Provedení

Značení spínačů	EPS	xx	xxx	xxxxx	x	x	x
Typ – Elektro Přístroj Spínač							
Jmenovitý pracovní proud I_n (A): 10, 20, 25, 32, 63, 80							
Provedení: bez čelního panelu							
bez označení							
s čelním panelem pro krytí IP64							
D							
s čelním panelem pro krytí IP65							
G							
pro montáž na instalační desku							
I							
pro obrácenou (zadní) montáž							
O							
na desku nebo lištu DIN 35							
s uzamykatelnou pákou (vis. zámek)							
U							
pro ovládání klíčem							
K							
spínač v plastové skříňce IP65							
P							
odpínač							
S							
nouzový vypínač							
N							
Označení spínacího programu							
Výchozí poloha páčky a směr otáčení							
A = 12 hod, B = 9 hod, V = 10 hod – směr vpravo a zpět							
C = 12 hod – směr vlevo i vpravo a zpět							
Úhel otáčení páčky							
1 = 30°, 4 = 90°, 6 = 60°, 8 = 45°							
Barva páčky							
černá = bez označení, červená = R							
Provedení pro ovládání s vratnou polohou je dáno spínacím programem							

Příklad objednávky:

EPS10 - 1103 - A6

Vypínač trojpolový, $I_{th} = 10$ A, bez čelního panelu, páčka v poloze 12 hod, úhel otočení = 60°, barva páčky černá

EPS80 - PN - 1103 - B4 - R



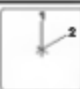


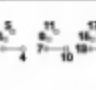

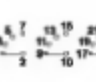
Nouzový vypínač trojpolový, $I_{th} = 80$ A, ve skříňce IP65 s uzamykatelnou páčkou v poloze 9 hod, úhel otočení = 90°, červená páčka

Tabulka č. 52

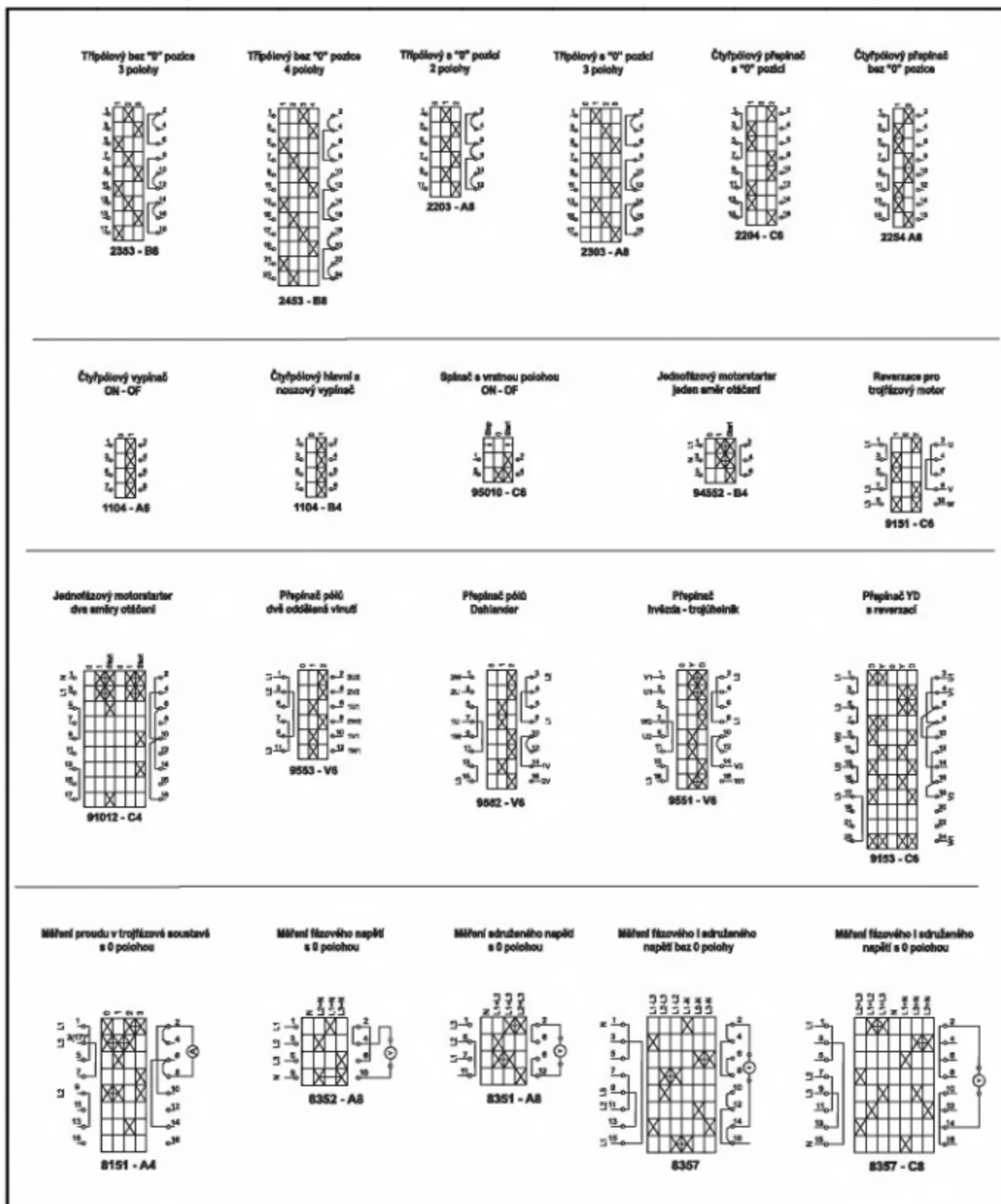
Vyráběná provedení	označení	EPS10 EPS20	EPS25 EPS32	EPS63 EPS80
bez čelního panelu	bez označení	+	+	+
s čelním panelem pro krytí IP44	D	+	+	+
s čelním panelem pro krytí IP65	G	+	+	+
pro montáž na instalační desku	I		+	+
pro obrácenou (zadní) montáž 4xšroub	O			+
pro obrácenou montáž nebo lištu DIN35		+	+	
pro ovládání s vratnou polohou	bez označení	+	+	
s uzamykatelnou páčkou (vis.zámky)	U	+	+	+
pro ovládání klíčkem	K	+	+	
odpínač	S	+	+	+
nouzový vypínač	N	+	+	+
spínač v plastové skříňce IP65	P (88 x 88)	+		
	P (100 x 100)	+	+	
	P (162 x 126)		+	+
úhel sepnutí – 30°, 45°, 60°, 90°	1, 8, 6, 4	+	+	
úhel sepnutí – 60°, 90°	6, 4			+

5.3 Přehled spínačů podle typu a použití (základní nabídka)

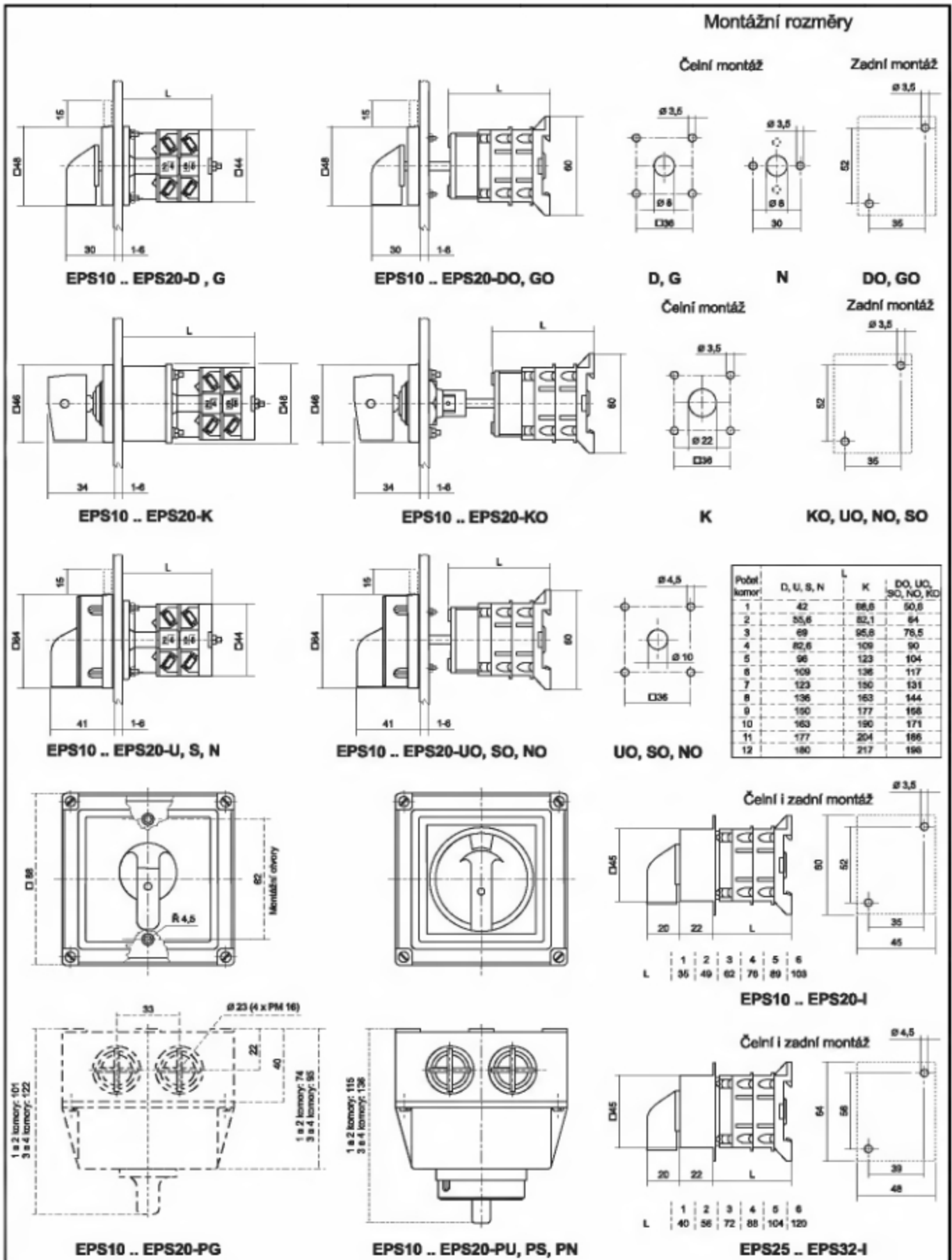
Čelní panel	Typ	AC-21 tepelný proud I_{th} [A]	AC-3 400 V [kW]	AC-4 400 V [kW]	Použití	Uspořádání poloh	Úhel otočení	Počet pólů	Počet kontaktů	Počet komor	Schema
	EPS10-1102-A6	10	3	2	vypínač ON/OFF dvoupólový	0 - 1	0 - 60	2	2	1	
	EPS20-1102-A6	20	5,5	3		0 - 1	0 - 60	2	2	1	
	EPS32-1102-A6	32	11	5,5		0 - 1	0 - 60	2	2	1	
	EPS10-1103-A6	10	3	2	vypínač ON/OFF trojpólový	0 - 1	0 - 60	3	3	2	
	EPS20-1103-A6	20	5,5	3		0 - 1	0 - 60	3	3	2	
	EPS25-1103-A6	25	8	4		0 - 1	0 - 60	3	3	2	
	EPS32-1103-A6	32	11	5,5		0 - 1	0 - 60	3	3	2	
	EPS63-1103-A6	63	22	18,5		0 - 1	0 - 60	3	3	2	
EPS80-1103-A6	80	25	18,5	0 - 1	0 - 60	3	3	2			
	EPS20-1103-B4	20	5,5	3	hlavní vypínač nouzový vypínač	0 - 1	0 - 90	3	3	2	
	EPS32-1103-B4	32	11	5,5	0 - 1	0 - 90	3	3	2		
	EPS10-9151-C6	10	3	2	reverzační přepínač	1 - 0 - 2	60 - 0 - 60	3	5	3	
	EPS20-9151-C6	20	5,5	3		1 - 0 - 2	60 - 0 - 60	3	5	3	
	EPS25-9151-C6	25	8	4		1 - 0 - 2	60 - 0 - 60	3	5	3	
	EPS32-9151-C6	32	11	5,5		1 - 0 - 2	60 - 0 - 60	3	5	3	
	EPS10-9551-V6	10	5,5	2	přepínač hvězda- trojúhelník	0 - Y - D	0 - 60 - 60	3	8	4	
	EPS10-9552-V6	10	3	2	přepínač pólů (Dahlander)	0 - 1 - 2	0 - 60 - 60	3	8	4	
	EPS20-9552-V6	20	5,5	3		0 - 1 - 2	0 - 60 - 60	3	8	4	
	EPS32-94010-A6	32	11	5,5	spínač s návratem - ZAP	0 - start	0 - _	1	1	1	
	EPS10-8357-CB	10	3	2	měření sdruženého a fázového napětí ve třífázové soustavě s „0“ polohou	.1143 - 0 - 11N...	3x45 - 0 - 3x45	4	8	4	
	EPS20-8357-CB	20	5,5	3		.1143 - 0 - 11N...	3x45 - 0 - 3x45	4	8	4	
	EPS10-8151-A4	10	3	2	měření proudu ve třífázové soustavě, s „0“ polohou	0 - 1 - 2 - 3	0-90-90-90	3	6	6	
	EPS20-8151-A4	20	5,5	3		0 - 1 - 2 - 3	0-90-90-90	3	6	6	

Čelní panel	Typ	AC-21 tepelný proud I_{th} [A]	AC-3 400 V [kW]	AC-4 400 V [kW]	Použití	Uspořádání poloh	Úhel otočení	Počet pólů	Počet kontaktů	Počet komor	Schema
	EPS10-2201-C6	10	3	2	přepínač jednopolový s „0“ polohou	1 - 0 - 2	60 - 0 - 60	1	2	1	
	EPS20-2201-C6	20	5,5	3		1 - 0 - 2	60 - 0 - 60	1	2	1	
	EPS10-2202-C6	10	3	2	přepínač dvoupólový s „0“ polohou	1 - 0 - 2	60 - 0 - 60	2	4	2	
	EPS20-2202-C6	20	5,5	3		1 - 0 - 2	60 - 0 - 60	2	4	2	
	EPS10-2203-C6	10	3	2	přepínač trojpolový s „0“ polohou	1 - 0 - 2	60 - 0 - 60	3	6	3	
	EPS20-2203-C6	20	5,5	3		1 - 0 - 2	60 - 0 - 60	3	6	3	
	EPS25-2203-C6	25	8	4		1 - 0 - 2	60 - 0 - 60	3	6	3	
	EPS32-2203-C6	32	11	5,5		1 - 0 - 2	60 - 0 - 60	3	6	3	
	EPS63-2203-C6	63	22	18,5		1 - 0 - 2	60 - 0 - 60	3	6	3	
	EPS80-2203-C6	80	25	18,5		1 - 0 - 2	60 - 0 - 60	3	6	3	
	EPS10-2253-A6	10	3	2	přepínač trojpolový bez „0“ polohy	1 - 2	0 - 60	3	6	3	
	EPS20-2253-A6	20	5,5	3		1 - 2	0 - 60	3	6	3	
	EPS20-2352-B8	20	5,5	3	spínač dvoupólový bez „0“ polohy	1 - 2 - 3	45 - 45 - 45	2	6	3	
	EPS25-2451-B8	25	8	4	spínač jednopolový bez „0“ polohy	1 - 2 - 3 - 4	45-45-45-45	1	4	2	
	EPS32-2451-B8	32	11	5,5		1 - 2 - 3 - 4	45-45-45-45	1	4	2	

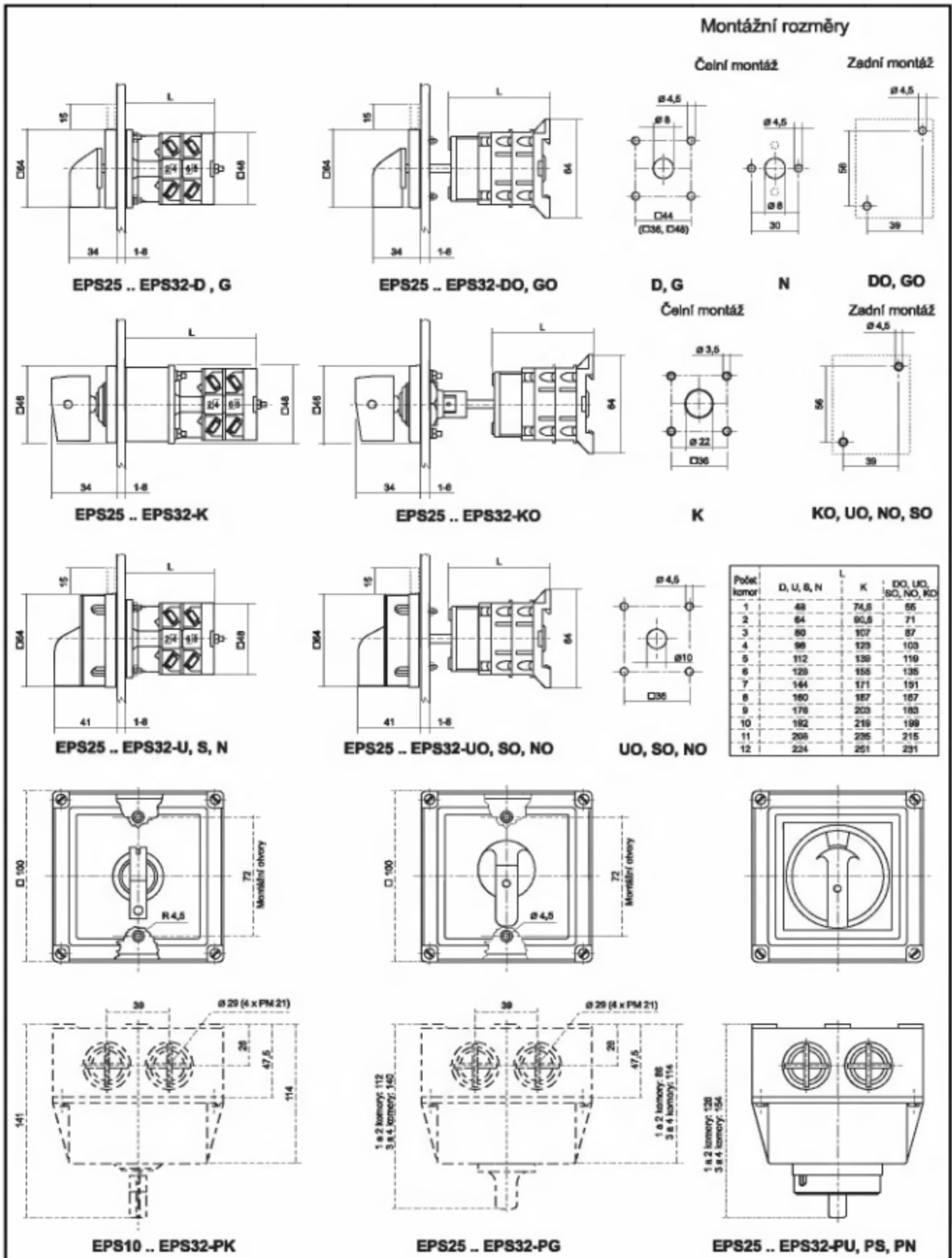
5.4 Spínací program



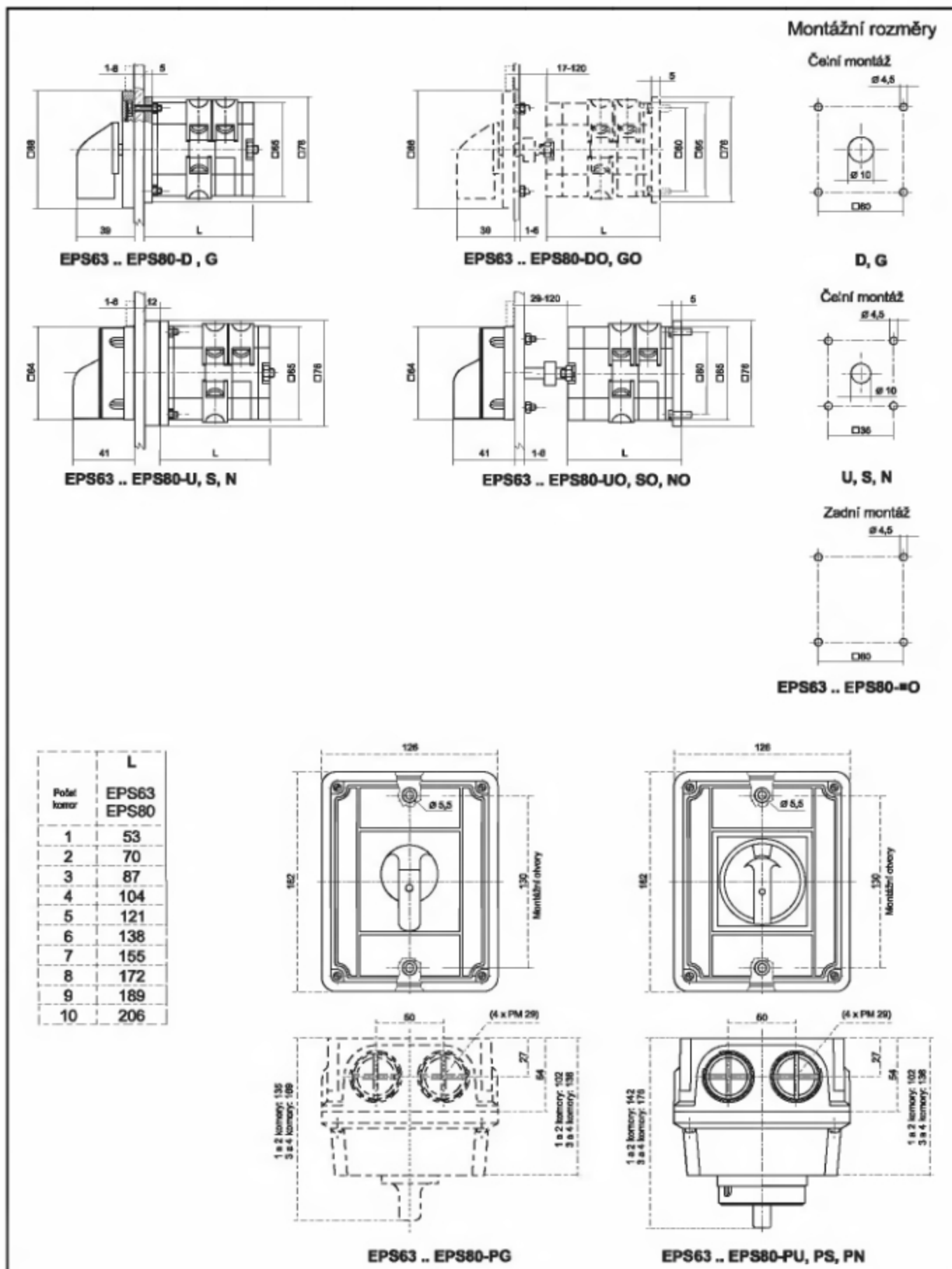
5.5 Rozměry spínačů EPS10, EPS20



5.6 Rozměry spínačů EPS25, EPS32

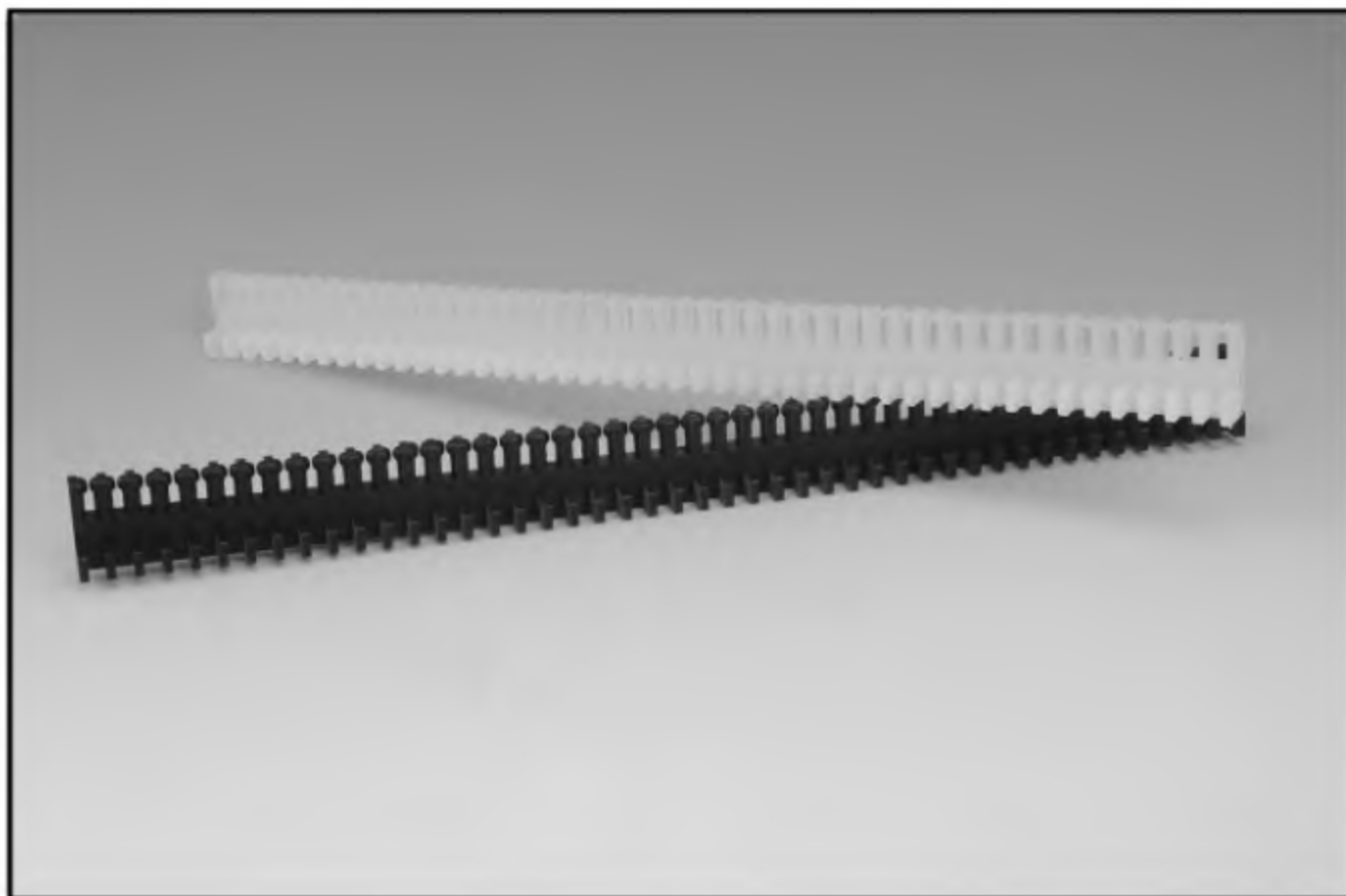


5.7 Rozměry spínačů EPS63, EPS80



6. Ostatní příslušenství

6.1 Bralenové hřebeny



Použití:

V rozvaděčích pro fixaci izolovaných propojovacích vodičů o průřezech 0,5 až 10 mm².

Popis:

Výlisek z pružného plastu o rozměrech 270 x 17 x 18 mm

Montáž:

Hřeben lze nasadit na hranu příčky nebo rámu rozvaděče. Vodiče se zafixují mezi zuby hřebenu.

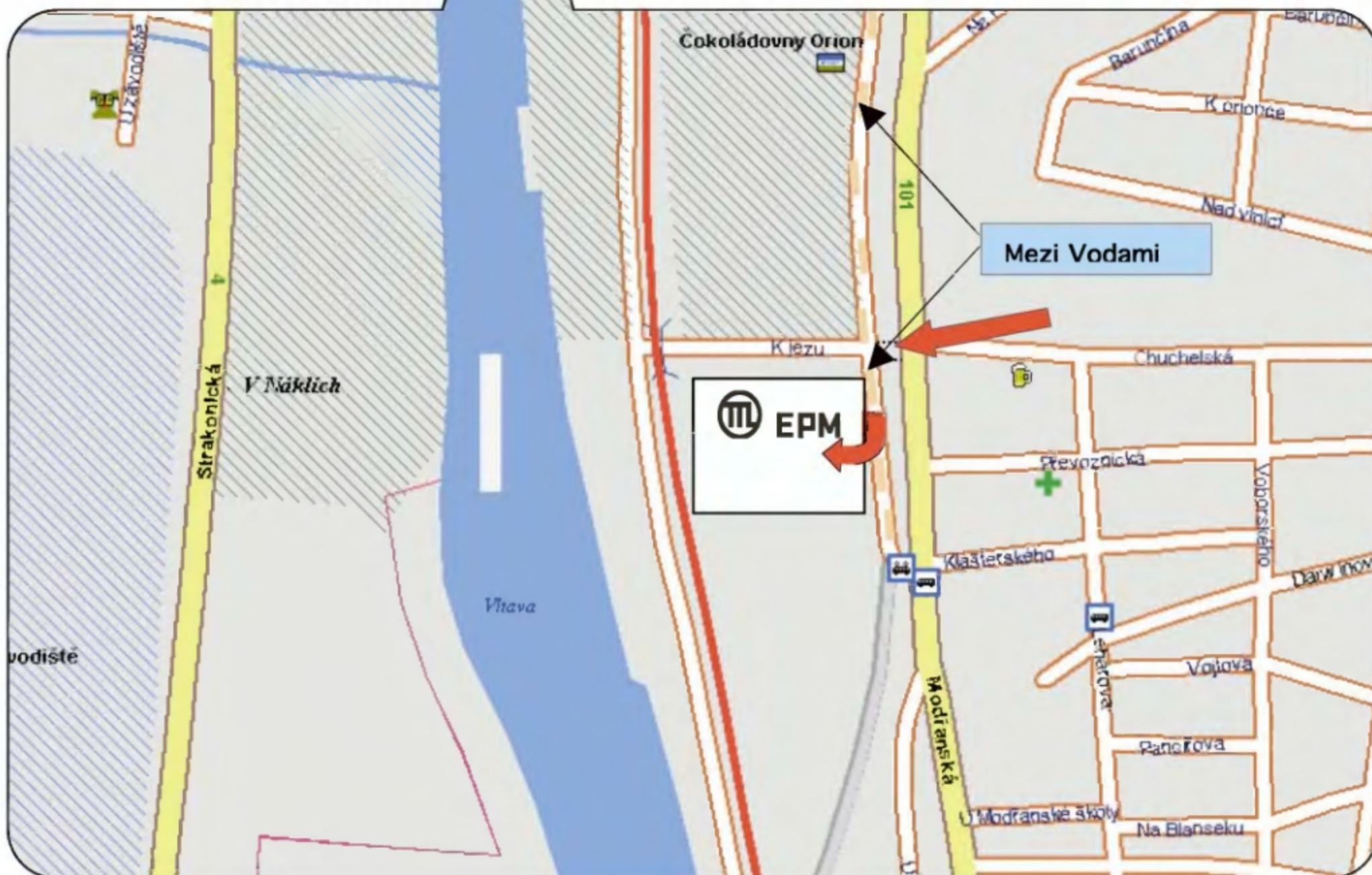
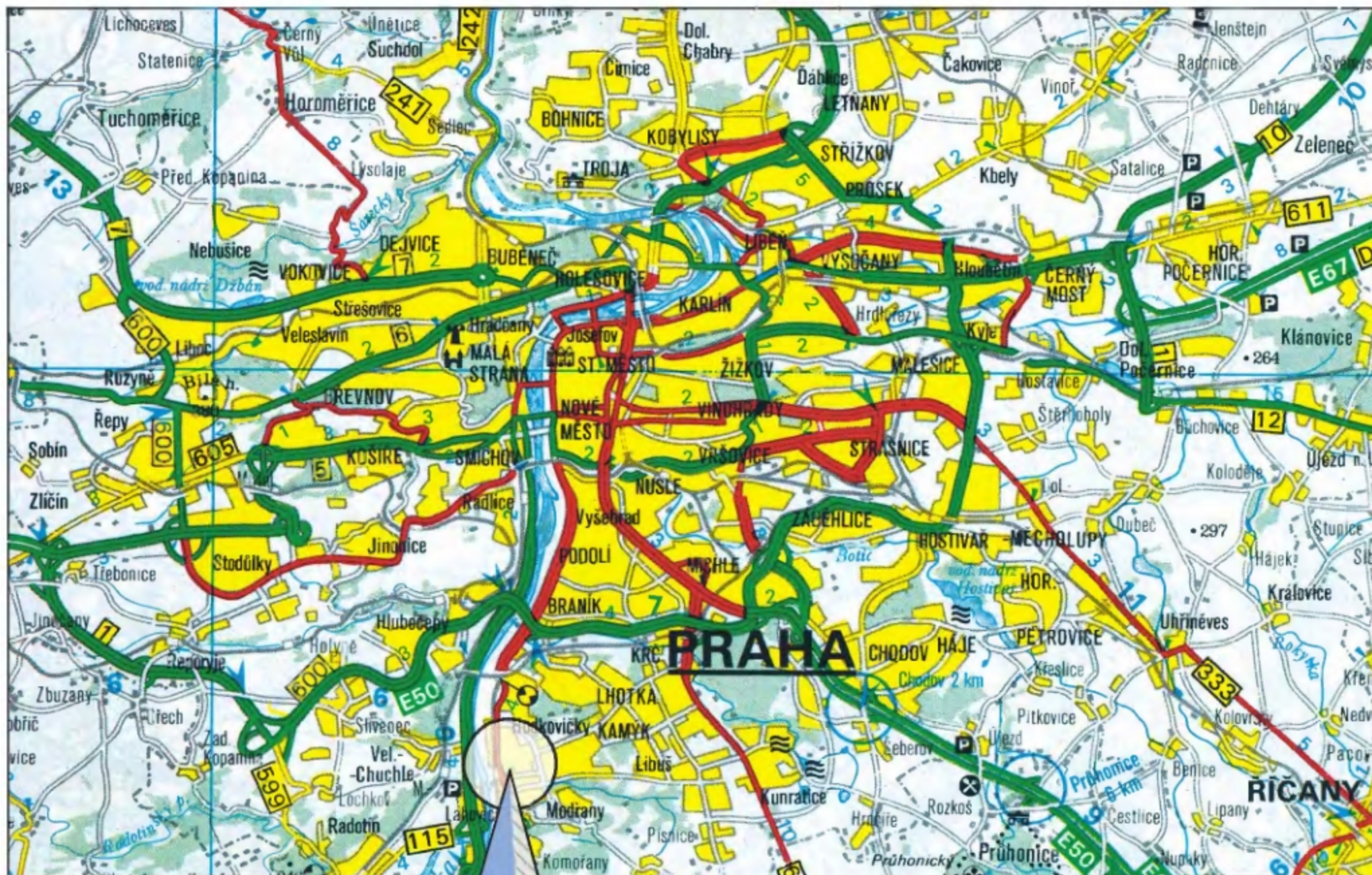
Údaje nutné pro objednání – příklad objednávky:

Typ	ks
Bralenový hřeben	100

5. Ostatní příslušenství

Poznámky

Mapa

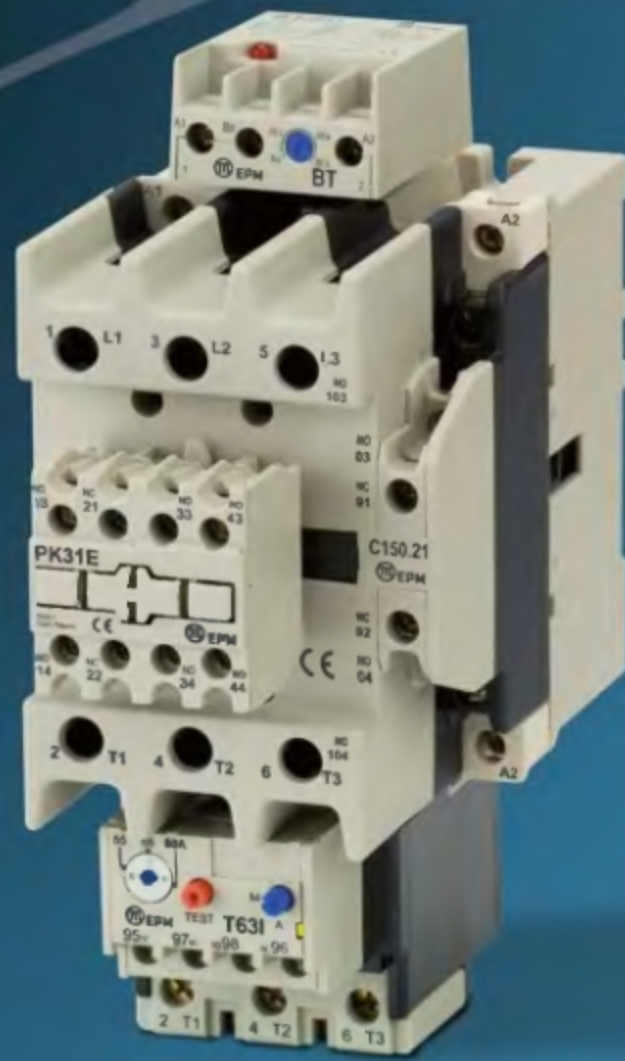




VÝROBNÍ PROGRAM 2006
MANUFACTURING PROGRAM 2006

ELEKTROMAGNETICKE STYKAČE
NADPROUDOVÁ RELÉ
ČASOVÁ RELÉ
SPOUŠTEČE MOTORŮ

CONTACTORS
OVERLOAD RELAYS
TIMING RELAYS
MOTOR STARTERS



elektropřístroj

Distributor

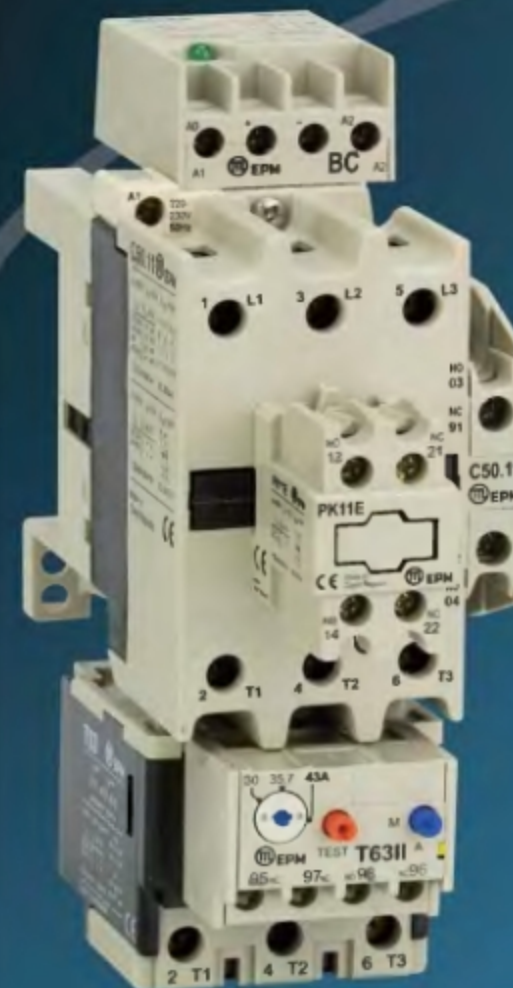


VÝROBNÍ PROGRAM 2007
MANUFACTURING PROGRAM 2007

ELEKTROMAGNETICKE STYKAČE
NADPROUDOVÁ RELÉ
ČASOVÁ RELÉ
SPOUŠTEČE MOTORŮ

CONTACTORS
OVERLOAD RELAYS
TIMING RELAYS
MOTOR STARTERS

Platí od července 2007



elektropřístroj



Elektropřístroj s. r. o.

Prodejní oddělení
Mezi Vodami 1955
143 04 Praha 4 - Modřany
tel.: + 420 261 106 243, ústř. + 420 261 106 111
fax: + 420 261 106 106

Podniková prodejna
Mezi Vodami 1955
143 04 Praha 4 - Modřany
tel.: + 420 261 106 266
fax: + 420 261 106 106

e-mail: epm@epm.cz; <http://www.epm.cz>