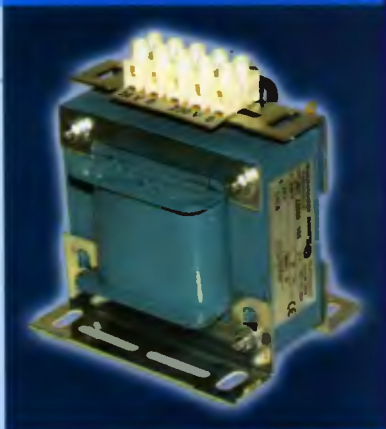
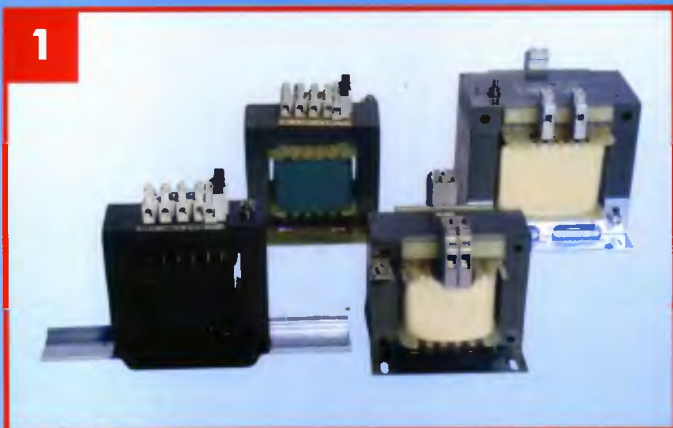




**ELEKTROKOV,  
a.s. ZNOJMO**



1



Transformátory nová řada EI E32-E50

2



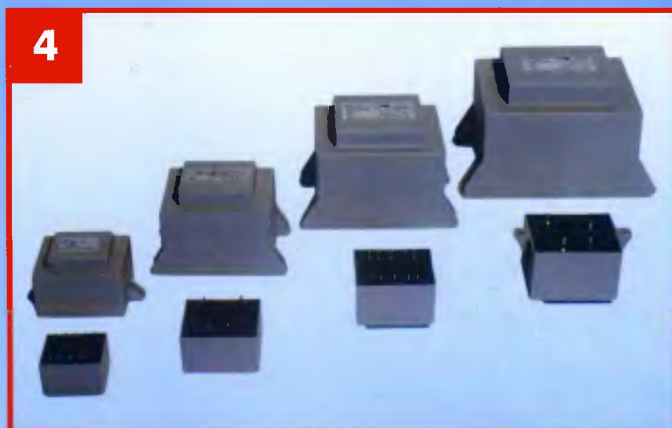
Transformátory EI provedení standardní E20-E50

3



Transformátory EI dvoukomorové E16-E32

4



Transformátory EI provedení do tištěných spojů E10-E32

5



Transformátory EI provedení zalité E20-E40

6



Transformátory UI provedení na ležato U25-U40

7



Transformátory UI provedení na výšku U32-U40

8



Transformátory UI provedení nad 1,5 kVA U50-U80

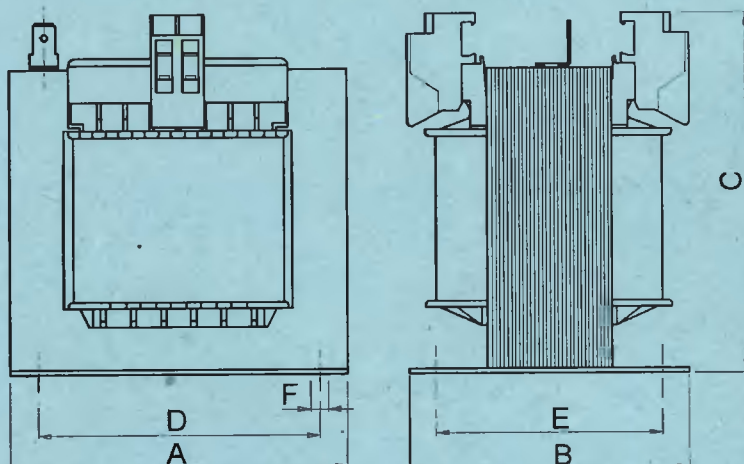
Jednofázové transformátory se standardními plechy tvaru EI, se svařeným jádrem se vyrábí ve výkonech a rozměrech dle tabulky. Převod napětí v rozmezí 1-1000V v libovolné kombinaci. Krytí ve třídě IP00.

SR

Provedení :

SR – svorka typu například RKW 14  
a RKW 14 mini, (u provedení bezpečnostních sek. Svorky RKW 100)

Jiné ( například dvoukomorové) provedení je nutno projednat s technickou kanceláří.



Typ	Provedení	Rozměry [mm]						Výkon VA	Průřez jádra cm <sup>2</sup>	Rozměr plechu mm	Hmotnost (informativní) kg
		A	B	C	D	E	F				
E 3236	SR	96	80	97	80	65	5 x 12	150	11,42	96 X 80	2,20
E 3245	SR	96	92	97	80	77	5 x 12	175	14,00	96 x 80	2,40
E 3250	SR	96	97	97	80	82	5 x 12	190	15,40	96 X 80	3,15
E 3260	SR	96	107	97	80	92	5 x 12	210	19,04	96 X 80	3,15
E 4040	SR	120	88	120	100	70	5 x 12	250	15,30	100 x 120	4,30
E 4050	SR	120	100	120	100	80	5 x 12	315	19,20	100 x 120	4,60
E 4060	SR	120	108	120	100	90	5 x 12	400	23,60	100 x 120	5,10
E 4073	SR	120	120	120	100	100	5 x 12	500	27,60	100 x 120	6,15
E 5050	SR	150	108	138	125	84	5 x 12	450	24,00	150 x 125	5,80
E 5066	SR	150	122	138	125	98	5 x 12	550	30,72	150 x 125	11,30
E 5090	SR	150	148	138	125	124	5 x 12	700	42,50	150 x 125	

Jednofázové transformátory se standardními plechy tvaru EI se vyrábí ve výkonech a rozměrech dle tabulky. Převod napětí v rozmezí 1-1000V v libovolné kombinaci. Krytí ve třídě IP00.

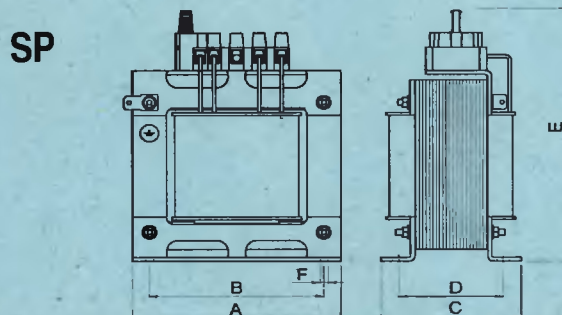
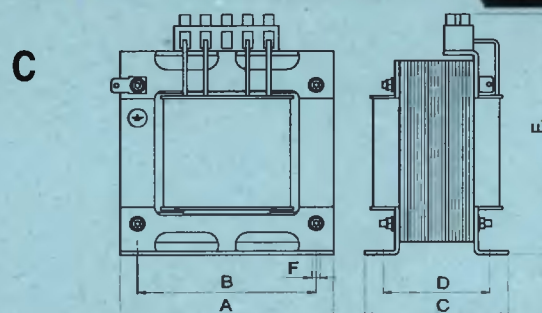
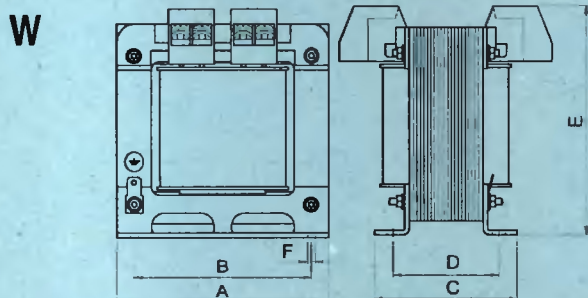
Provedení :

C – přístrojová svorkovnice

SP – přístrojová svorkovnice s pojistkou

W – svorkovnice například typu WAGO

Jiné provedení ( například uchycení na DIN lištu, jiné svorky dvoukomorové ) je nutno projednat s technickou kanceláří.



Typ	Provedení	Rozměry [mm]						Výkon VA	Průřez jádra cm <sup>2</sup>	Rozměr plechu mm	Hmotnost (informativní) kg
		A	B	C	D	E	F				
E 2020	C	62	50	60	43	75	4	12	3,84	50 x 60	0,45
	SP	62	50	60	43	85	4				
	W	62	50	70	43	60	4				
E 2025	C	62	50	65	47	75	4	20	4,8	50 x 60	0,60
	SP	62	50	65	47	85	4				
	W	62	50	75	47	60	4				
E 2032	C	62	50	70	55	75	4	28	6,14	50 x 60	0,80
	SP	62	50	70	55	85	4				
	W	62	50	80	55	60	4				
E 2525	C	80	64	70	48	90	4	32	6,00	62,5 x 75	1,05
	SP	80	64	70	48	100	4				
	W	80	64	80	48	80	4				
E 2532	C	80	64	80	52	90	4	50	7,68	62,5 x 75	1,30
	SP	80	64	80	52	100	4				
	W	80	64	90	52	80	4				
E 2540	C	80	64	85	65	90	4	70	9,8	62,5 x 75	1,72
	SP	80	64	85	65	100	4				
	W	80	64	85	65	100	4				
E 3232	C	100	80	85	62	110	5	80	9,83	96 x 80	2,10
	SP	100	80	85	62	120	5				
	W	100	80	95	62	95	5				
E 3240	C	100	80	90	70	110	5	100	12,28	96 x 80	2,35
	SP	100	80	90	70	110	5				
	W	100	80	100	70	95	5				
E 3250	C	100	80	105	80	110	5	125	15,36	96 x 80	2,50
	SP	100	80	105	80	120	5				
	W	100	80	110	80	100	5				
E 4040	C	120	100	95	70	130	6	160	15,35	120 x 100	4,30
	SP	120	100	95	70	140	6				
	W	120	100	105	70	115	6				
E 4050	C	120	100	105	80	130	6	200	19,30	120 x 100	4,60
	SP	120	100	105	80	140	6				
	W	120	100	110	80	115	6				
E 5050	C	150	125	110	80	160	6	315	24,00	150 x 125	5,80
	SP	150	125	110	80	170	6				
	W	150	125	120	80	135	6				
E 5058	C	150	125	120	88	158	6	400	27,84	150 x 125	9,10
	SP	150	125	120	88	168	6				
	W	150	125	130	88	135	6				
E 5064	C	150	125	125	94	160	6	400	30,72	150 x 125	11,50
	SP	150	125	125	94	170	6				
	W	150	125	125	94	135	6				

# 3 JEDNOFÁZOVÉ TRANSFORMÁTORY EI - provedení dvoukomorové

**E** VS  
PJ  
ZU

Jednofázové transformátory se standardními plechy tvaru EI a dvoukomorovou cívku a rozměrech dle tabulky. Převod napětí v rozmezí 1 - 1000 V v libovolné kombinaci. Krytí ve třídě IP00.

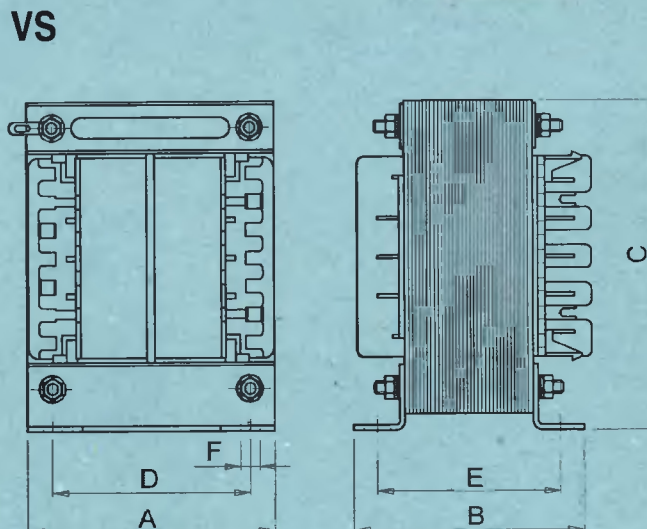
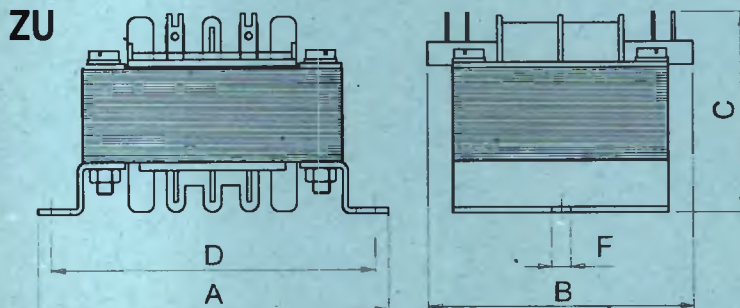
Provedení :

VS – vestavné provedení vývody na očka

PJ – provedení s pojistkovým držákem

ZU – provedení na úhelníky tvaru Z

Jiné provedení je nutno projednat s technickou kanceláří



**PJ** Provedení VS s pojistkovým držákem

Typ	Provedení	Rozměry [mm]						Výkon VA	Průřez jádra cm <sup>2</sup>	Rozměr plechu mm	Hmotnost (informativní) kg
		A	B	C	D	E	F				
E 1616	ZU	70	50	39	60	v ose	3,2	8	2,43	40 x 48	0,26
E 1620	ZU	70	50	43	60	v ose	3,2	10	3,07	40 x 48	0,32
	VS	48	43	42	40	26	3,2				
E 2020	VS	57	53	64	29	35	4,5	12	4,12	50 X 60	0,46
	PJ	57	60	64	29	35	4,5				
E 2025	VS	57	58	64	29	40	4,5	20	4,80	50 X 60	0,59
	PJ	57	65	64	29	40	4,5				
E 2030	VS	57	63	64	29	45	4,5	30	5,90	50 X 60	0,72
	PJ	57	70	64	29	45	4,5				
E 2520	VS	67	50	79	50	37	4,5	25	5,12	62,5 x 75	1,05
	PJ	67	52	79	50	37	4,5				
E 2525	VS	67	55	79	50	42	4,5	32	6,38	62,5 x 75	1,18
	PJ	67	57		50	42	4,5				
E 2532	VS	67	62	79	50	49	4,5	50	7,88	62,5 x 75	1,30
	PJ	67	64	79	50	49	4,5				
E 2540	VS	67	70	79	50	57	4,5	60	10,13	62,5 x 75	1,45
	PJ	67	72	79	50	57					
E 3236	VS	81	71	102	64	52	5,2	100	11,42	96 X 80	2,36
	PJ	81	73	102	64	52	5,2				
E 3246	VS	81	82	102	64	62	5,2	115	14,59	96 X 80	2,70
	PJ	81	85	102	64	62	5,2				
E 3260	VS	81	96	102	64	76	5,2	130	19,04	96 X 80	3,15
	PJ	81	98	102	64	76	5,2				



ELEKTROKOV, a.s. ZNOJMO, Kotkova 3582/19, 670 05 Znojmo, tel. 0624/ 200 011, fax: 0624 / 223 847  
<http://www.elektrokov.cz> e-mail: [obchodni@elektrokov.cz](mailto:obchodni@elektrokov.cz) tel. obchodní: 0624 / 200 004 - 5



Jednofázové transformátory se standardními plechy tvaru EI se vyrábí ve výkonech a rozměrech dle tabulky a jsou určeny pro zapájení do tištěných spojů. Převod napětí v rozmezí 1-1000V v libovolné kombinaci. Krytí ve třídě IP00.

Provedení :

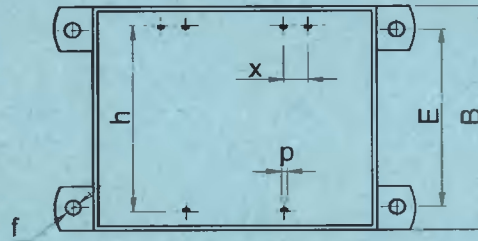
ZT – zalité pro tištěné spoje

VT – vestavné pro tištěné spoje

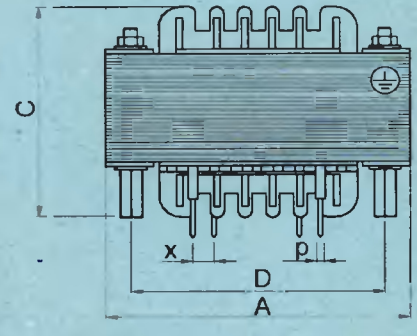
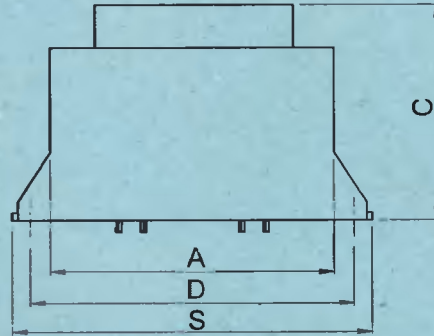
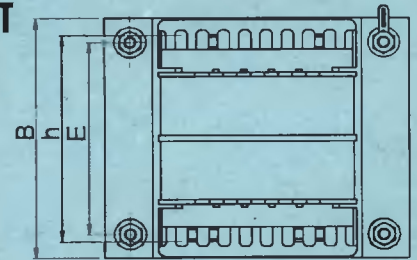
VK – vestavné s plastovým krytem pro tištěné spoje (rozměry shodné se zalitým transformátorem)

Jiné provedení je nutné projednat s technickou kanceláří.

ZT



VT



Typ	Provedení	Rozměry [mm]											Výkon VA	Průřez jádra cm <sup>2</sup>	Rozměr plechu mm	Hmotnost (inform.) kg
		A	B	C	pinů	p	h	x	E	D	f	S				
E 1010	ZT	32	27	22	10	0,8	20	5	-	-	-	-	0,5	0,96	25 x 30	0,065
E 1015	ZT	32	27	27	10	0,8	20	5	-	-	-	-	1	1,45	25 x 30	0,095
E 1018	ZT	32	27	30	10	0,8	20	5	-	-	-	-	2	1,73	25 x 30	0,110
E 1213	ZT	41	35	28,5	10	1,1	25	5	-	-	-	-	3	1,60	32 x 38	0,150
E 1415	ZT	44	37	32,5	12	1,1	25	5	-	-	-	-	4	1,94	35 x 42	
E 1420	ZT	44	37	38	12	1,1	25	5	-	-	-	-	5	2,70	35 x 42	
E 1616	ZT	50,5	42,5	35	12	1,1	27,5	5	v ose	60	4,2	70	6	2,43	40 x 48	0,27
E 1620	ZT	50,5	42,5	40	12	1,1	27,5	5	v ose	60	4,2	70	8	3,07	40 x 48	0,325
E 2021	ZT	65	55	47	14	1,1	32,5/35	5	43,5	72,5	4,2	82	12	4,12	50 x 60	
	VT	65	55	47	14	1,1	32,5/35	5	40	50	M3	-				
E 2025	ZT	65	55	52,5	14	1,1	32,5/35	5	43,5	72,5	4,2	82	20	4,8	50 X 60	
	VT	65	55	52,5	14	1,1	32,5/35	50	40	50	M3	-				
E 2030	ZT	65	55	57,5	14	1,1	32,5/35	5	43,5	72,5	4,2	82	30	5,90	50 X 60	
	VT	65	55	57,5	14	1,1	32,5/35	5	40	50	M3	-				
E 2525	ZT	79	67	58	16	1,5	55	6,8	52,5	90	4,2	100	32	6,38	62,5x75	
	VT	79	67	58	14	1,5	55	6,8	50	62,5	M3	-				
E 2532	ZT	79	67	64	16	1,5	55	6,8	52,5	90	4,2	100	50	7,88	62,5x75	1,35
	VT	79	67	64	14	1,5	55	6,8	50	62,5	M3	-				
E 2540	ZT	79	67	72	14	1,5	55	6,8	52,5	90	4,2	100	60	10,13	62,5x75	
	VT	79	67	72	14	1,5	55	6,8	50	62,5	M3	-				
E 3236	ZT	101	85	75	18	1,5	65	6,8	70	115	6,2	130	100	11,42	93 x 80	2,40
	VT	101	85	75	18	1,5	65	6,8	64	80	M4	-				
E 3246	ZT	101	85	85	18	1,5	65	6,8	70	115	6,2	130	115	14,59	96 x 80	
	VT	101	85	85	18	1,5	65	6,8	64	80	M4	-				
E 3260	ZT	101	85	99	18	1,5	65	6,8	70	115	6,2	130	130	19,04	96 x 80	
	VT	101	85	99	18	1,5	65	6,8	64	80	M4	-				

Jednofázové transformátory se standardními plechy tvaru EI se vyrábí ve výkonech a rozměrech dle tabulky. Převod napětí v rozmezí 1 - 1000 V v libovolné kombinaci. Krytí ve třídě IP20 až IP54 dle způsobu provedení. Zalitý transformátor v krytu může být vyroben v kombinaci vývod šňůrou a přístrojovou svorkovnicí a v kombinaci navzájem. Všechny zalité transformátory mohou být jištěny tepelnou vratnou pojistkou.

Provedení :

VV – vývod i přívod vodičem

VS – přívod vodičem, vývod do svorkovnice

SS – přívod i vývod svorkovnice např. typu WAGO

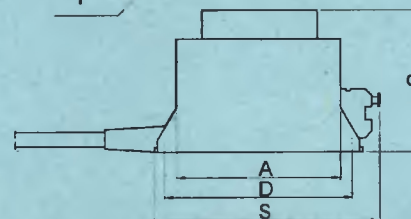
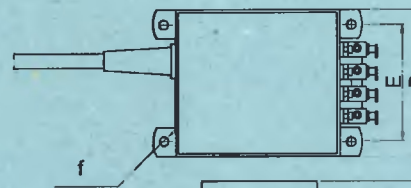
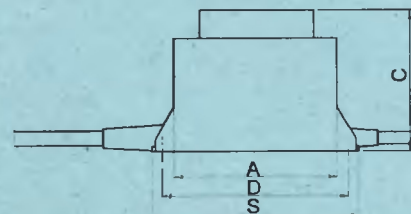
HA – svítidla III. třídy pro halogenová svítidla

Jiné provedení je nutné projednat s technickou kanceláří.

VV



VS



Typ mm	Provedení	Rozměry [mm]							Výkon VA	Hmotnost (informativní) Kg
		A	B	C	D	E	S	f		
E 2021 / 2	VV	65	55	47	72,5	43,5	82	4,2	12	
	VS	65	55	47	72,5	43,5	100	4,2		
E 2025 / 2	VV	65	55	51,5	72,5	43,5	82	4,2	20	0,68
	VS	65	55	51,5	72,5	43,5	100	4,2		
E 2030 / 2	VV	65	55	56,5	72,5	43,5	82	4,2	30	
	VS	65	55	56,5	72,5	43,5	100	4,2		
E 2525 / 2	VV	79	66	58	90	52,5	100	4,2	32	1,14
	VS	79	66	58	90	52,5	110	4,2		
E 2532 / 2	VV	79	66	64	90	52,5	100	4,2	50	1,40
	VS	79	66	64	90	52,5	110	4,2		
E 2540 / 2	VV	79	66	73	90	52,5	100	4,2	80	
	VS	79	66	73	90	52,5	110	4,2		
E 3236 / 2	VV	101	85	75	115	70	130	6,3	100	2,80
	VS	101	85	75	115	70	135	6,3		
E 3245 / 2	VV	101	85	85	115	70	130	6,3	125	
	VS	101	85	85	115	70	135	6,3		
E 3260 / 2	VV	101	85	99	115	70	130	6,3	160	
	VS	101	85	99	115	70	135	6,3		
E 4050 / 2	VV	125	105	110	150,5	85	177	8,4	200	6,00
	VS	125	105	110	150,5	85	195	8,4		
E 4070 / 2	VV	125	105	130	150,5	85	177	8,4	300	7,65
	VS	125	105	130	150,5	85	195	8,4		

Jednofázové transformátory se standardními plechy tvaru **UI** se vyrábí ve výkonech a rozměrech dle tabulky. Převod napětí v rozmezí 1-1000V v libovolné kombinaci. Krytí ve třídě IP00.

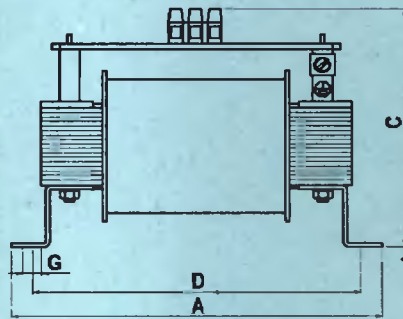
Provedení :

PS – patní držák, přístrojová svorkovnice

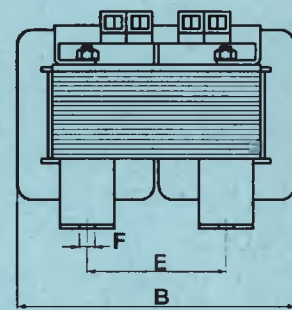
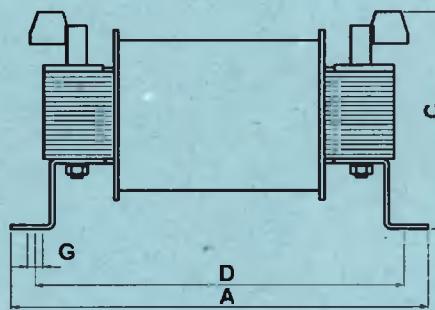
PW – patní držák, svorkovnice typu WAGO

Jiné provedení je nutné projednat s technickou kanceláří.

**PS**



**PW**



Typ	Provedení	Rozměry [mm]						Výkon VA	Průřez jádra cm <sup>2</sup>	Rozměr plechu mm	Hmotnost (informalivní) kg
		A	B	C	D	E	FxG				
U 2545	PS	166	100	135	132	50	7x18	300	10,8	125x75	3,6
	PW	166	100	135	132	50	7x18				
U 3232	PS	191	128	122	169	64	7x18	315	9,83	96x160	5,10
	PW	191	128	99	169	64	7x18				
U 3240	PS	191	128	130	169	64	7x18	500	12,30	96x160	5,90
	PW	191	128	107	169	64	7x18				
U 3250	PS	191	128	140	169	64	7x18	630	15,40	96x160	6,90
	PW	191	128	117	169	64	7x18				
U 3256	PS	191	128	146	169	64	7x18	630	17,30	96x160	7,10
	PW	191	128	123	169	64	7x18				
U 4040	PS	255	160	137	226	80	7x18	800	15,40	120x200	7,10
	PW	255	160	105	226	80	7x18				
U 4050	PS	255	160	147	226	80	7x18	Jen základní převod 1000	19,20	120x200	11,50
	PW	255	160	115	226	80	7x18				
U 4056	PS	255	160	153	226	80	7x18	1000	21,42	120x200	12,90
	PW	255	160	122	226	80	7x18				
U 4066	PS	255	160	163	226	80	7x18	1200	26,20	120x200	15,10
	PW	255	160	132	226	80	7x18				

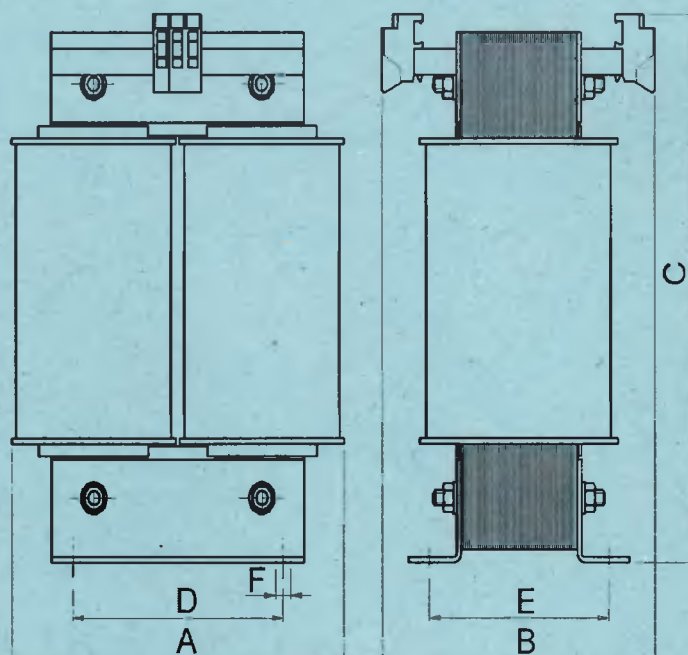
Jednofázové transformátory se standardními plechy tvaru **UI** se vyrábí ve výkonech a rozměrech dle tabulky. Převod napětí v rozmezí 1 – 1000 V v libovolné kombinaci. Krytí ve třídě IP00.

Provedení :

VS – na výšku, svorkovnice

VW – na výšku, svorkovnice typu WAGO

Jiné provedení je nutné projednat s technickou kanceláří.

**VS**


Typ	Provedení	Rozměry [mm]						Výkon VA	Průřez jádra cm <sup>2</sup>	Rozměr plechu mm	Hmotnost (informativní) kg
		A	B	C	D	E	FxG				
U 3232	VS	127	110	175	80	56	7x18	315	9,83	96x160	5,10
	VW	127	110	170	80	56	7x18				
U 3240	VS	127	120	175	80	64	7x18	500	12,30	96x160	5,90
	VW	127	120	170	80	64	7x18				
U 3250	VS	127	130	175	80	74	7x18	630	15,40	96x160	6,90
	VW	127	130	170	80	74	7x18				
U 3256	VS	127	136	175	80	80	7x18	630	17,30	96x160	7,10
	VW	127	136	170	80	80	7x18				
U 4040	VS	158	110	212	100	70	7x18	800	15,40	120x200	7,10
	VW	158	110	208	100	70	7x18				
U 4050	VS	158	120	212	100	80	7x18	Jen základní převod 1000	19,20	120x200	11,50
	VW	158	120	208	100	80	7x18				
U 4056	VS	158	135	212	100	86	7x18	1000	21,42	120x200	12,90
	VW	158	135	208	100	86	7x18				
U 4066	VS	158	145	212	100	96	7x18	1250	26,20	120x200	15,10
	VW	158	145	208	100	96	7x18				

Jednofázové transformátory se standardními plechy tvaru **UI** se vyrábí ve výkonech a rozměrech dle tabulky. Převod napětí v rozmezí 1-1000V v libovolné kombinaci. Krytí ve třídě IP00.

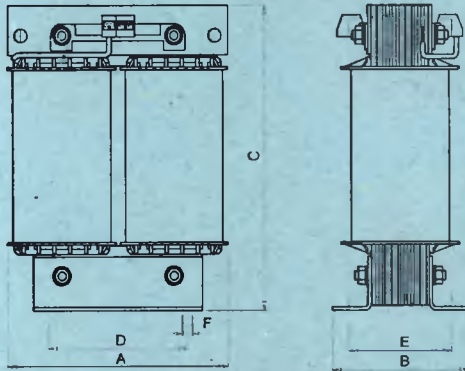
Provedení :

DS – na výšku, deska svorkovnice a Ms šrouby

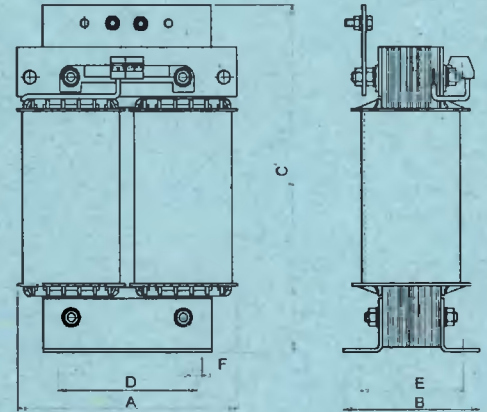
WS – na výšku, svorkovnice typu například WAGO

Jiné provedení je nutné projednat s technickou kanceláří.

**WS**



**DS**



Typ	Provedení	Rozměry [mm]							Výkon dle jakosti jádra ve VA			Průřez jádra cm <sup>2</sup>	Rozměr plechu mm	Hmotnost (informativní) kg																																																																																																																																																																																		
		A	B	C	C'	D	E	F	Ei 55	Ei 40	Eo 11																																																																																																																																																																																					
U 5052	WS	200	135	250	-	124	93	8	1500			25,0	150x250	22,1																																																																																																																																																																																		
	DS	200	135	250	286	124	93	8	1500						U 5077	WS	200	160	250	-	124	118	8	2000		2500	36,1	150x250	25,6	DS	200	160	250	286	124	118	8	2000		2500	U 50103	WS	200	186	250	-	124	144	8	3000		3500	48,4	150x250	34,5	DS	200	186	250	286	124	144	8	3000		3500	U 7073	WS	280	175	385	-	176	150	13		5000	7000	46,0	210x350	61,5	DS	280	175	385	400	176	150	13		5000	7000	U 70103	WS	280	205	385	-	176	180	13		6500	9000	67,8	210x350	72,5	DS	280	205	385	400	176	180	13		6500	9000	U 8083	WS	315	195	437	-	196	160	13		8300	11000	62,0	240x400	63,5	DS	315	195	437	445	196	160	13		8300	11000	U 80110	WS	315	225	437	-	196	190	13		10000	13500	84,0	240x400	86,4	DS	315	225	437	445	196	190	13		10000	13500	U 80140	WS	315	255	437	-	196	220	13		11500	16000	105,0	240x400	90,1	DS	315	255	437	445	196	220
U 5077	WS	200	160	250	-	124	118	8	2000		2500	36,1	150x250	25,6																																																																																																																																																																																		
	DS	200	160	250	286	124	118	8	2000		2500				U 50103	WS	200	186	250	-	124	144	8	3000		3500	48,4	150x250	34,5	DS	200	186	250	286	124	144	8	3000		3500	U 7073	WS	280	175	385	-	176	150	13		5000	7000	46,0	210x350	61,5	DS	280	175	385	400	176	150	13		5000	7000	U 70103	WS	280	205	385	-	176	180	13		6500	9000	67,8	210x350	72,5	DS	280	205	385	400	176	180	13		6500	9000	U 8083	WS	315	195	437	-	196	160	13		8300	11000	62,0	240x400	63,5	DS	315	195	437	445	196	160	13		8300	11000	U 80110	WS	315	225	437	-	196	190	13		10000	13500	84,0	240x400	86,4	DS	315	225	437	445	196	190	13		10000	13500	U 80140	WS	315	255	437	-	196	220	13		11500	16000	105,0	240x400	90,1	DS	315	255	437	445	196	220	13		11500	16000																						
U 50103	WS	200	186	250	-	124	144	8	3000		3500	48,4	150x250	34,5																																																																																																																																																																																		
	DS	200	186	250	286	124	144	8	3000		3500				U 7073	WS	280	175	385	-	176	150	13		5000	7000	46,0	210x350	61,5	DS	280	175	385	400	176	150	13		5000	7000	U 70103	WS	280	205	385	-	176	180	13		6500	9000	67,8	210x350	72,5	DS	280	205	385	400	176	180	13		6500	9000	U 8083	WS	315	195	437	-	196	160	13		8300	11000	62,0	240x400	63,5	DS	315	195	437	445	196	160	13		8300	11000	U 80110	WS	315	225	437	-	196	190	13		10000	13500	84,0	240x400	86,4	DS	315	225	437	445	196	190	13		10000	13500	U 80140	WS	315	255	437	-	196	220	13		11500	16000	105,0	240x400	90,1	DS	315	255	437	445	196	220	13		11500	16000																																																
U 7073	WS	280	175	385	-	176	150	13		5000	7000	46,0	210x350	61,5																																																																																																																																																																																		
	DS	280	175	385	400	176	150	13		5000	7000				U 70103	WS	280	205	385	-	176	180	13		6500	9000	67,8	210x350	72,5	DS	280	205	385	400	176	180	13		6500	9000	U 8083	WS	315	195	437	-	196	160	13		8300	11000	62,0	240x400	63,5	DS	315	195	437	445	196	160	13		8300	11000	U 80110	WS	315	225	437	-	196	190	13		10000	13500	84,0	240x400	86,4	DS	315	225	437	445	196	190	13		10000	13500	U 80140	WS	315	255	437	-	196	220	13		11500	16000	105,0	240x400	90,1	DS	315	255	437	445	196	220	13		11500	16000																																																																										
U 70103	WS	280	205	385	-	176	180	13		6500	9000	67,8	210x350	72,5																																																																																																																																																																																		
	DS	280	205	385	400	176	180	13		6500	9000				U 8083	WS	315	195	437	-	196	160	13		8300	11000	62,0	240x400	63,5	DS	315	195	437	445	196	160	13		8300	11000	U 80110	WS	315	225	437	-	196	190	13		10000	13500	84,0	240x400	86,4	DS	315	225	437	445	196	190	13		10000	13500	U 80140	WS	315	255	437	-	196	220	13		11500	16000	105,0	240x400	90,1	DS	315	255	437	445	196	220	13		11500	16000																																																																																																				
U 8083	WS	315	195	437	-	196	160	13		8300	11000	62,0	240x400	63,5																																																																																																																																																																																		
	DS	315	195	437	445	196	160	13		8300	11000				U 80110	WS	315	225	437	-	196	190	13		10000	13500	84,0	240x400	86,4	DS	315	225	437	445	196	190	13		10000	13500	U 80140	WS	315	255	437	-	196	220	13		11500	16000	105,0	240x400	90,1	DS	315	255	437	445	196	220	13		11500	16000																																																																																																																														
U 80110	WS	315	225	437	-	196	190	13		10000	13500	84,0	240x400	86,4																																																																																																																																																																																		
	DS	315	225	437	445	196	190	13		10000	13500				U 80140	WS	315	255	437	-	196	220	13		11500	16000	105,0	240x400	90,1	DS	315	255	437	445	196	220	13		11500	16000																																																																																																																																																								
U 80140	WS	315	255	437	-	196	220	13		11500	16000	105,0	240x400	90,1																																																																																																																																																																																		
	DS	315	255	437	445	196	220	13		11500	16000																																																																																																																																																																																					

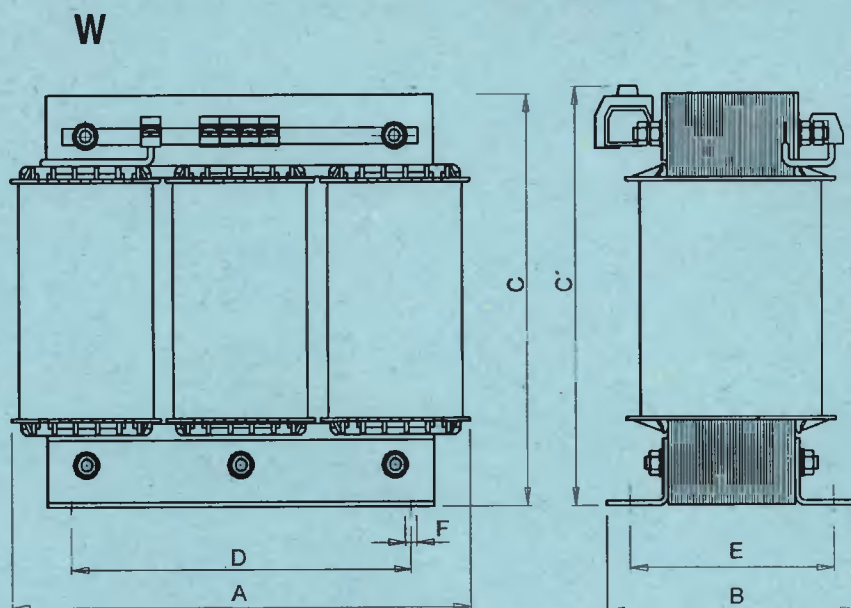
Třířázové transformátory se standardními plechy tvaru 3EI se vyrábí ve výkonech a rozměrech dle tabulky. Převod napětí v rozmezí 1 - 1000 V v libovolné kombinaci. Krytí ve třídě IP00.

Provedení :

W - svorkovnice například typu WAGO

R - svorkovnice jiná například RSA

Jiné provedení je nutné projednat s technickou kanceláří.



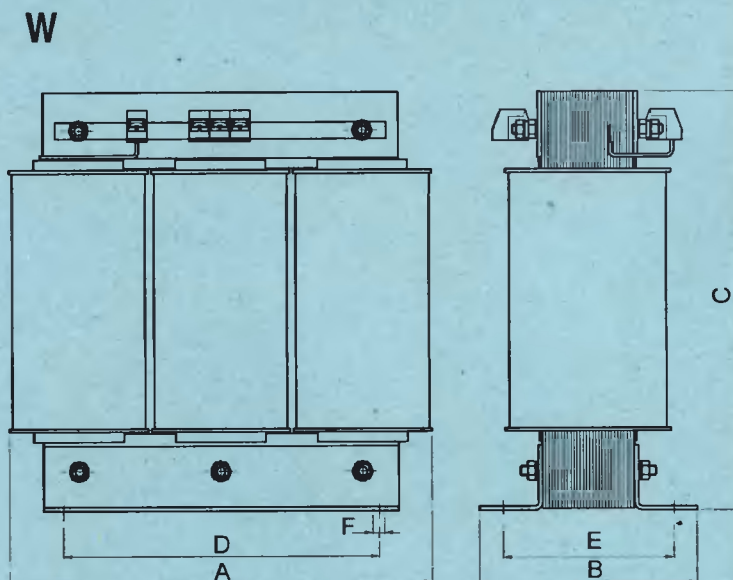
Typ	Provedení	Rozměry [mm]							Výkon VA		Průřez jádra cm <sup>2</sup>	Hmotnost (informativní) kg
		C	C'	E	F	A	B	D	Jakost Ei 40	Jakost Eo 11		
3x4040	R	210	225	75	10	240	100	180	1100	1300	15,40	
	W	210	-	75	10	240	100	180				
3x4050	R	210	225	85	10	240	110	180	1300	1550	19,20	
	W	210	-	85	10	240	110	180				
3x4060	R	210	225	95	10	240	120	180	1500	1800	22,90	
	W	210	-	95	10	240	120	180				
3x4066	R	210	225	100	10	240	125	180	1600	1900	24,80	
	W	210	-	100	10	240	125	180				
3x4070	R	210	225	105	10	240	130	180	1700	2050	26,60	
	W	210	-	105	10	240	130	180				
3x4075	R	210	225	110	10	240	135	180	1800	2200	29,60	
	W	210	-	110	10	240	135	180				
3x5052	R	255	260	104	7x18	294	134	220	2900		25,00	
	W	255	-	104	7x18	294	134	220				
3x5077	R	255	260	129	7x18	294	159	220	3150		37,00	
	W	255	-	129	7x18	294	159	220				
3x50103	R	255	260	155	7x18	294	185	220	4000		49,50	
	W	255	-	155	7x18	294	185	220				

Třířázové transformátory se standardními plechy tvaru FI se vyrábí ve výkonech a rozměrech dle tabulky. Převod napětí v rozmezí 1 – 1000 V v libovolné kombinaci. Krytí ve třídě IP00.

Provedení :

W – svorkovnice například typu WAGO

Jiné provedení je nutné projednat s technickou kanceláří.



Typ	Provedení	Rozměry [mm]						Výkon VA	Průřez jádra cm <sup>2</sup>	Rozměr plechu mm	Hmotnost (informativní) kg
		A	B	C	D	E	F				
F 3232	W	192	94	160	128	66	6,4	400	9,83	160x160	8,00
F 3240	W	192	102	160	128	74	6,4	600	12,29	160x160	10,20
F 3256	W	192	118	160	128	90	6,4	900	17,30	160x160	16,30
F4545	W	267	127	250	200	97	6,4	2000	19,44	225x247	27,20
F 4556	W	267	138	250	200	108	6,4	2000	24,19	225x247	30,20
F 4564	W	267	146	250	200	220	6,4	2500	27,60	225x247	33,40
F 5056	W	298	140	278	220	108	6,4	3150	26,80	250x275	39,20
F 5064	W	298	148	278	220	116	6,4	3800	30,70	250x275	44,20
F 5080	W	298	164	278	220	132	6,4	4000	38,50	250x275	50,60
F 5680	W	336	184	310	240	142	6,4	6300	43,00	280x308	54,70

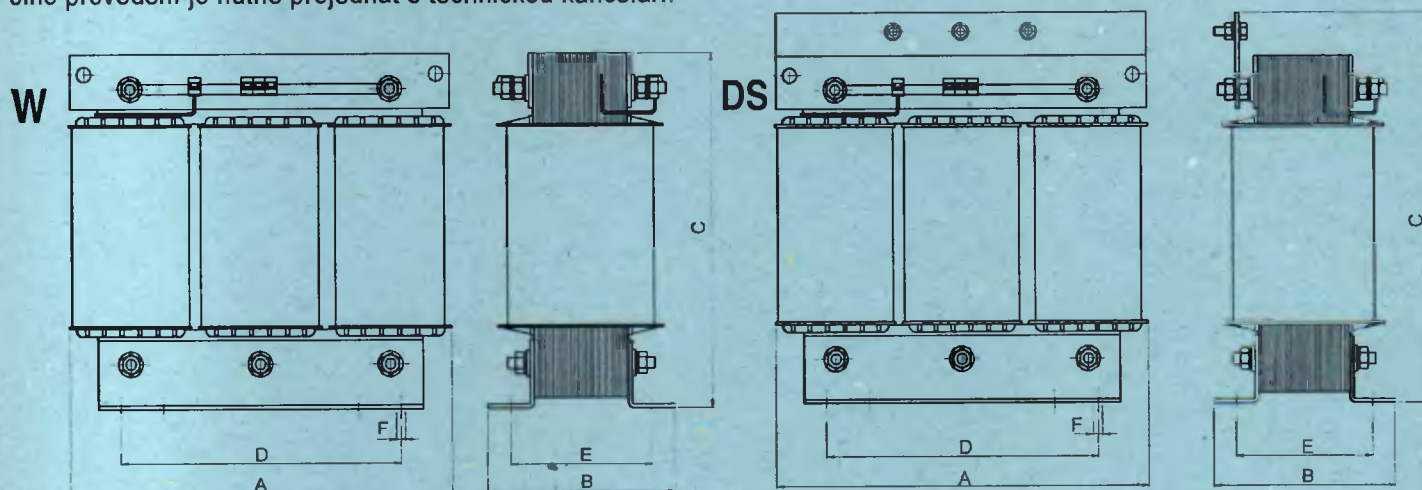
Třífázové transformátory se standardními plechy tvaru 3EI se vyrábí ve výkonech a rozměrech dle tabulky. Převod napětí v rozmezí 1 – 1000 V v libovolné kombinaci. Krytí ve třídě IP00.

Provedení :

W – svorkovnice například typu WAGO (RKW)

DS -deska svorek

Jiné provedení je nutné projednat s technickou kanceláří.



Typ	Provedení	Rozměry [mm]							Výkon VA		Průřez jádra cm <sup>2</sup>	Rozměr jádra mm	Hmotnost (informativní) kg
		C	C'	E	F	A	B	D	Jakost Ei 40	Jakost Eo 11			
3x7073	DS	365	410	125	9x12	425	175	280	7000	-	48,0	350x350	
	W	365	-	125	9x12	425	175	280					
3x70103	DS	365	410	155	9x12	425	205	280	8000	-	66,0	350x350	
	W	365	-	155	9x12	425	205	280					
3x70133	DS	365	410	185	9x12	425	235	280	9000	-	89,0	350x350	
	W	365	-	185	9x12	425	235	280					
3x8083	DS	445	457	160	13	475	195	356	10000	14500	62,0	400x400	146
	W	445	-	160	13	475	195	356					
3x80110	DS	445	457	185	13	475	225	356	12500	17000	82,0	400x400	175
	W	445	-	185	13	475	225	356					
3x80140	DS	445	457	215	13	475	255	356	14000	20000	105	400x400	212
	W	445	-	215	13	475	255	356					
3x80140	DS	445	457	215	13	475	255	356	25000	Jen základní převod	105	400x400	212
	W	445	-	215	13	475	255	356					

Třířázové kompenzační ( ochranné filtrační ) tlumivky se vyrábějí na typu plechu 3EI v krytí IP00, napětí 400V nebo 440V, frekvence 50Hz a rezonanční frekvence 189 Hz,  $p = 7\%$

Provedení :

SR –svorkovnice například typu RSA

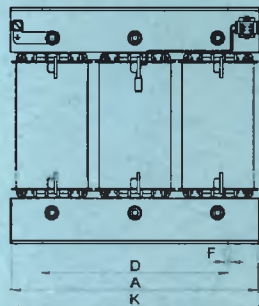
O – vývod na kabelové oka

Jiné provedení je nutno projednat s technickou kanceláří .

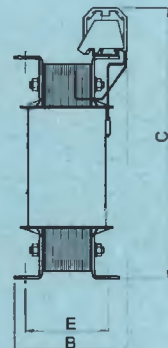
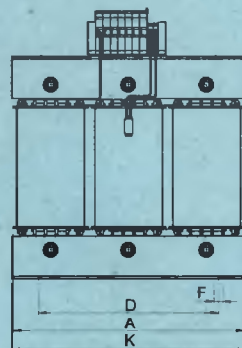
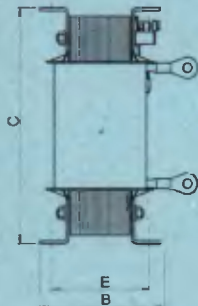
M

Pro uchycení pryžovou pružinou závit M8 a M6

O



SR



Typ	Provedení	Rozměry [mm]								Výkon [kVAr]	Hmotnost (informativní) [kg]
		K	A	D	B	E	C	F	M		
TTC 3x2526	SR	155	152	130	80	56	135	8	6	2,50	4,60
TTC 3x2541	SR	155	152	130	96	71	135	8	6	5,00	5,30
TTC 3x3031	SR	190	180	170	86	57	160	8	6	6,25	7,80
TTC 3x3041	SR	190	180	170	96	67	160	8	6	10,00	8,50
TTC 3x3436	SR	210	200	175	101	76	215	9	6	12,50	
TTC 3x3446	SR	210	200	175	114	86	215	9	6	15,00	
TTC 3x3840	SR	230	225	176	98	71	244	9	6	20,00	15,00
TTC 3x4051	SR	240	238	185	116	86	262	9	6	25,00	
	O	240	239	185	110	85	205	9	6		
TTC 3x4061	O	240	239	185	120	95	205	9	6	30,00	
TTC 3x4450	O									35,00	
TTC 3x4850	O	280	285	210	120	90	255	9	8	40,00	25,80
TTC 3x5052	O	300	293	224	122	94	260	9	8	45,00	30,80
TTC 3x5052	O	300	293	224	122	94	260	9	8	50,00	31,60
TTC 3x5077	O	300	293	224	147	120	260	9	8	60,00	40,1

Zdroje jsou určeny k napájení různých stejnosměrných zařízení. Jsou nespínané, tedy nejsou zdrojem elektrického rušení. Chlazení je přirozenou cirkulací vzduchu. Připojení vstupních a výstupních vodičů pomocí svorkovnic.

ZL – Montáž na DIN lištu. Provedení na desce se síťovým transformátorem, krytí IP 20. Jištění je provedeno tavnými pojistkami, případně v kombinaci s elektronickou pojistkou proti zkratu a přehřátí. Činnost zdroje je indikována svitem zelené diody.

ZV – Záložní zdroj pro bezpečnostní zařízení provedený jako deska plošného spoje pro svislé pevné přichycení. Ke zdroji se připojuje vhodný transformátor (16V/3.5A) a olověný hermetický akumulátor s kapacitou minimálně 4Ah. Při výpadku sítě je napájení okamžitě zajištěno z akumulátoru, jehož stav je neustále testován a v případě potřeby je nabíjen proudem určeným stupněm jeho vybití. Při dlouhodobém výpadku sítě, jestliže jeho napětí poklesne pod 10,5V je akumulátor odpojen, aby nedošlo k jeho znehodnocení hlubokým vybitím. Všechny pracovní stavy jsou indikovány svítícími barevnými diodami, je možné připojit signalizaci. Jištění je provedeno tavnými pojistkami. Výstupní hodnoty lze v malých mezích nastavit.

ZL 5 - 5



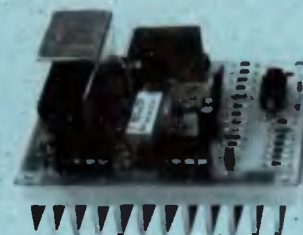
ZL 18 - 10



ZL 40 - 24



ZV 40 - 14



Typ	Vstupní napětí	Výstup	Rozměry (š x v x h) mm	Hmotnos kg	Montáž	Poloha	Jištění
ZL 5-5	230 V AC	5V / 0 - 0,99 A DC	77x101x65	0,42	lišta DIN 35	doporučená svisle	Tavné pojistky + elektronické jištění teploty a zkratu
ZL 18-10	230 V AC	10-14V nastavitelné / 0 - 1,3 A DC	115x101x120	1,3	lišta DIN 135		Tavné pojistky + elektronické jištění teploty a zkratu
ZL 40 - 24	230 V AC	24 V / 0 - 1,7 A	165x105x90	1,61	lišta DIN 135	při max. zatížení jen svisle	Tavné pojistky
ZV 40 - 14	16 - 18 V AC	13,2-13,8 V / 0 - 3 A	111x90x65	0,435	4x otvor Ø3,2mm (100,33x81,92)	svisle	Tavné pojistky



## KS 160A

Celokovová svěrka s Cu vložkou je určena pro přenos svářecího proudu na svařovanou část pro normální ruční svařování. Svěrka se vyznačuje lehkostí konstrukce, velkým tlakem sevření čelistí a snadnou manipulací. Přítlačná síla 100N. Rozevření čelistí je 55 mm. Povrch je pozinkován. Hmotnost 0,25 kg. Uchycení svářecího kabelu Ms šroubem M10, kabelovým okem a pojistným kroužkem. Maximální svářecí proud je 160 A.



## KS 250A

Celokovová svěrka s Ms vložkou je určena pro přenos svářecího proudu na svařovanou část pro normální ruční svařování. Svěrka se vyznačuje lehkostí konstrukce, velkým tlakem sevření čelistí a snadnou manipulací. Přítlačná síla 100N. Rozevření čelistí je 45 mm. Povrch je pozinkován. Hmotnost 0,28 kg. Uchycení svářecího kabelu je provedeno přítlačným šroubem v Ms kontaktu a pojistným kroužkem. Maximální svářecí proud je 250 A.



## KS 315A

Celokovová svěrka s Cu vložkami je určena pro přenos svářecího proudu na svařovanou část pro normální ruční svařování. Svěrka se vyznačuje lehkostí konstrukce, velkým tlakem sevření čelistí a snadnou manipulací. Přítlačná síla 110N. Rozevření čelistí je 50 mm. Povrch je pozinkován. Hmotnost 0,32 kg. Uchycení svářecího kabelu šroubem M12 a kabelovým okem a pojistným kroužkem. Maximální svářecí proud je 315 A.



## KS 500A

Celokovová svěrka s Ms vložkami je určena pro přenos svářecího proudu na svařovanou část pro normální ruční svařování. Svěrka se vyznačuje pevností konstrukce, velkým tlakem sevření čelistí a snadnou manipulací. Přítlačná síla 140N. Rozevření čelistí je 70 mm. Povrch je pozinkován. Hmotnost 0,40 kg. Uchycení svářecího kabelu je provedeno maticí M12, šroubem v Ms kontaktu a pojistným plíškem. Maximální svářecí proud je 500 A.



## NOMAS 160A

Kovový magnetický dotyk s permanentním magnetem a s Cu šroubem je určena pro přenos svářecího proudu na svařovanou část pro normální ruční svařování. Dotyk se vyznačuje lehkostí konstrukce a snadnou manipulací zejména ve výškách a na velkých průměrech svařovaných částí a rovněž je umožňuje svařovat materiály do pravého úhlu. Přítlačná síla 180 N. Celý povrch je pozinkován. Magnet chráněn polyamidovou vložkou. Hmotnost 0,8 kg. Uchycení svářecího kabelu je provedeno Cu šroubem M10 a kabelovým okem. Maximální svářecí proud je 160 A.



## PRIMA

Je pomocný magnetický přípravek, pro přidržení svařovacích součástí vedle sebe, u sebe, nebo v 8 různých polohách nebo úhlech. Toto uchycení usnadňuje svařování. Přípravek má přítlačnou sílu až 200 N na celou styčnou plochu. Je vybaven permanentním magnetem a polyamidovou ochrannou vložkou magnetu.

## JS90 FN

## JU160



	JS 90 F TRIUMMF		JS 90 FN COMBI	
Vstupní napětí [V]	220	380	220	380
Vstupní výkon [kVA]	3,19	8,55	3,19	8,55
Stupně regulace svářecího proudu [A]	40, 50, 60, 75	55, 70, 80, 90, 100, 120, 155	40, 50, 60, 75	55, 70, 80, 90, 100, 120, 155
Rozměry [mm]	240 x 300 x 400		240 x 300 x 400	
Hmotnost [kg]	28		29	
Nabíječ akumulátorových baterií	x		= 6V, 12V / 6 A	

Přenosné svářecí transformátory osvědčené řady JS 90 F a JS 90 FN jsou stroje určené pro ruční obloukové sváření střídavým proudem obalovanou elektrodou. Předností je kvalita, dlouholetá tradice, spolehlivost, vynikající svářecí vlastnosti, malé rozměry. Pro sváření stejnosměrným proudem je doplněk JU 160 usměrňovač ke svářecím transformátorům do výstupního proudu do 160A. Použití usměrňovače přináší všechny výhody sváření stejnosměrným proudem jeho je kvalita svarů, lepší držení oblouku svařovací elektrody, rovnoměrnější svar a možnost vařit svislé svary a svary v polohách.

Průměr elektrody v [mm]	1,6	2	2,5	3,15	4
Svařovací proud [A]	40	55	80	115	160
Počet elektrod které mohou být odtaveny za studeného stavu do vypnutí tepelným čidlem	62	50	135	10	8
Počet elektrod které mohou být odtaveny již ohřátou svářečkou od zapnutí do vypnutí tepelným čidlem	-	-	47	-	4

## VŠEOBECNĚ

Jednofázové nebo třífázové transformátory s přirozeným chlazením, měděným vinutím se vyrábějí podle norem ČSN 35 1310, ČSN EN 61558. Provedení transformátorů je podle katalogových listů a na zakázku. Transformátory jsou určeny pro trvalé zatížení.

## PROVEDENÍ

Jádra transformátorů jsou složená z výlisů transformátorových plechů typu EI, UI, FI, 3EI nebo vlastní konstrukce. Kostry cívek jsou kompaktní umělé hmoty, které mohou být dvoukomorové nebo složené z textitu, sklotextitu. Třída tepelné izolace B, F a v některých případech až třída H. Vývody vstupního a výstupního napětí jsou vyvedeny na pájecí oka, špičky nebo různé typy svorkovnic, případně zakončené volnými vodiči. Trafo lze jistit pojistkou. Převod napětí je proveden podle požadavků zákazníka v libovolné kombinaci od 1 V do 1000 V. Převody zhotovíme s odbočkovými vinutími nebo pro speciální účely o více vinutích a kombinovaných vinutí. Transformátory jednodokomorových cívek je možno vybavit stinícím vinutím. V případě požadavku více vinutí je nutno uvést napětí a výkon ve VA (nebo proud v A) u každého výstupního napětí. Provedení je normální, bezpečnostní, oddělovací, speciální nebo jiné (např. cívky nebo speciální vinutí).

## ZKOUŠENÍ

Transformátory se zkouší podle příslušných norem kusovou kontrolní zkouškou a na základě dohody s odběratelem.

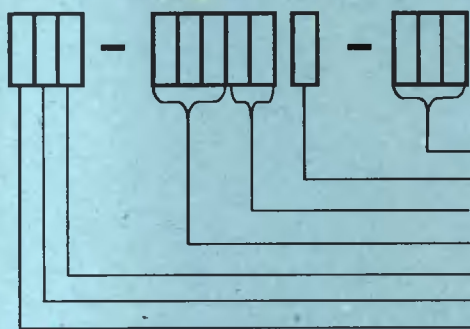
## PŘEJÍMKA A DODÁVKA

Není-li dohodnuto jinak, provádí se převodka v závodě dodavatele.

## ZÁRUČNÍ LHŮTA

Výrobce ručí za správnou funkci a vyhotovení po dobu 12 měsíců.

## TYPOVÉ ZNAČENÍ



Označení může být u speciálních provedení jiné podle zákazníka nebo jiné pro cívky

7. číslo navíjecí předpisu určené výrobním závodem
6. číslo specifikace speciálního provedení
5. stah jádra
4. typ plechu jádra transformátoru
3. materiál vinutí
2. provedení transformátoru
1. znak počtu fází

### 1. Znak počtu fází

J .....jednofázové      T .....třífázové      C .....cívky

### 2. Značení provedení

N .....normální      O .....oddělovací      B ..... bezpečnostní      T .....tlumivka  
 A .....autotransformátor      S .....speciální

### 3. Materiál vinutí

A .....hliník      C .....měď      K .....kombinované měď a hliník

### 4. Typ plechu

Typ plechů a jejich rozměr je dle katalogových listů

### 5. Stah jádra

Podle katalogových listů v mm

### 6. Číslo nebo znak specifikace

Bez označení .....kostra jednodokomorová skládaná nebo plastová      2 ..... lisovaná dvoukomorová  
 T .....provedení tropické pro tropy TAH2      0 .....speciální provedení

### 7. Pořadové číslo navíjecího předpisu

Určí výrobce každému jednotlivému typu

### Údaje pro objednávku:

1. Typ transformátoru, 2. Výkon transformátoru, 3. Vstupní napětí, 4. Výstupní napětí a proud, 5. Kmitočet, 6. Počet kusů

### Příklad značení: JNC E2020 – 028

Jednofázový, normální, měděné vinutí, plechy EI20, stah jádra 20 mm, navíjecí předpis 028, kostra jednodokomorová skládaná nebo plastová který udává převod napětí mezi primárním a sekundárním vinutím 220V na 120V a výkon 12 VA.

## OBJEDNÁVKY zasílejte na níže uvedenou adresu



ELEKTROKOV, a.s. ZNOJMO, Kotkova 3582/19, 670 05 Znojmo, tel. 0624/ 200 011, fax: 0624 / 223 847

<http://www.elektrokov.cz>

e-mail: [obchodni@elektrokov.cz](mailto:obchodni@elektrokov.cz)

tel. obchodní: 0624 / 200 004 - 5



EP 70

9



Transformátory 3EI provedení třífázové 3x20-3x50

10



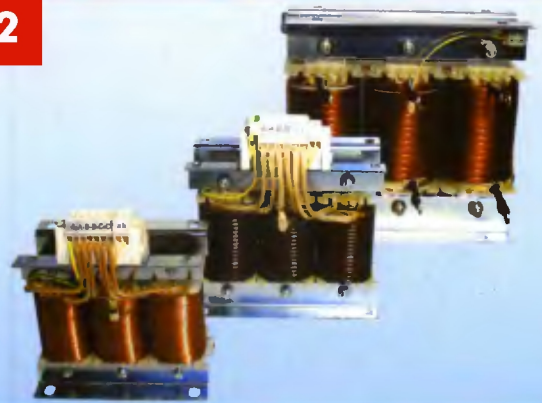
Transformátory FI provedení na výšku F32-F56

11



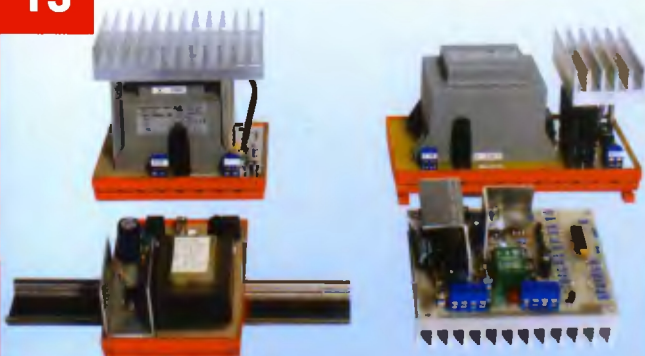
Transformátory 3EI provedení nad 10 kVA 3x70-3x80

12



Třífázové tlumivky provedení na výšku 3x25-3x50

13



Stabilizované zdroje ZL

14



Svářecí svěrky, magnetický dotyk

15



Svářečky, usměrňovač

16



Speciální zakázková výroba

## • HISTORIE

Historie naší společnosti sahá do období první republiky. Po válce v r. 1947 vzniká družstvo Kovotop, které se zabývá zámečnictvím, instalatérskými a topenářskými pracemi. V roce 1957 se družstvo Kovotop slučuje s provozovny družstva Drukov a vzniká společné družstvo pod názvem ELEKTROKOV. Výroba se rozšiřuje do oblasti elektrovýroby, a to výroby transformátorů a později výroby svařovací techniky. Dalším mezníkem v historii družstva byl rok 1979, kdy na základě direktivního nařízení dochází k delimitaci největší provozovny výroby transformátorů do EJF Brno.

Výroba se postupně rozšiřuje a kulminuje v závěru osmdesátých let, kdy má družstvo 270 členů. V důsledku revolučních změn politického systému dochází k rozpadu tzv. trhů RVHP, na které byla výroba družstva v převážné míře orientována a tím družstvo ztrácí odbytovou náplň a nastává zápas o bytí či nebytí. Je nutné nastalou situaci radikálně řešit. Družstvo se v roce 1991 transformuje na akciovou společnost a razantně se reorganizuje, zeštíhluje, a to až na 100 zaměstnanců. Je nutné rychle budovat novou síť odběratelů. Postupně se daří upevňovat postavení na domácím trhu a v rámci spolupráce se zahraničním partnerem se výroba orientuje také na trhy EU. V současné době je společnost stabilní a postupně rozšiřuje výrobu a nyní má již 160 zam. Společnost se orientuje na zákazníky, a to jak v šíři a variabilitě sortimentu, krátkými dodacími termíny, konkurenčními cenami, tak především kvalitou potvrzenou získáním certifikátu systému jakosti dle ČSN EN ISO9002 v roce 1998.



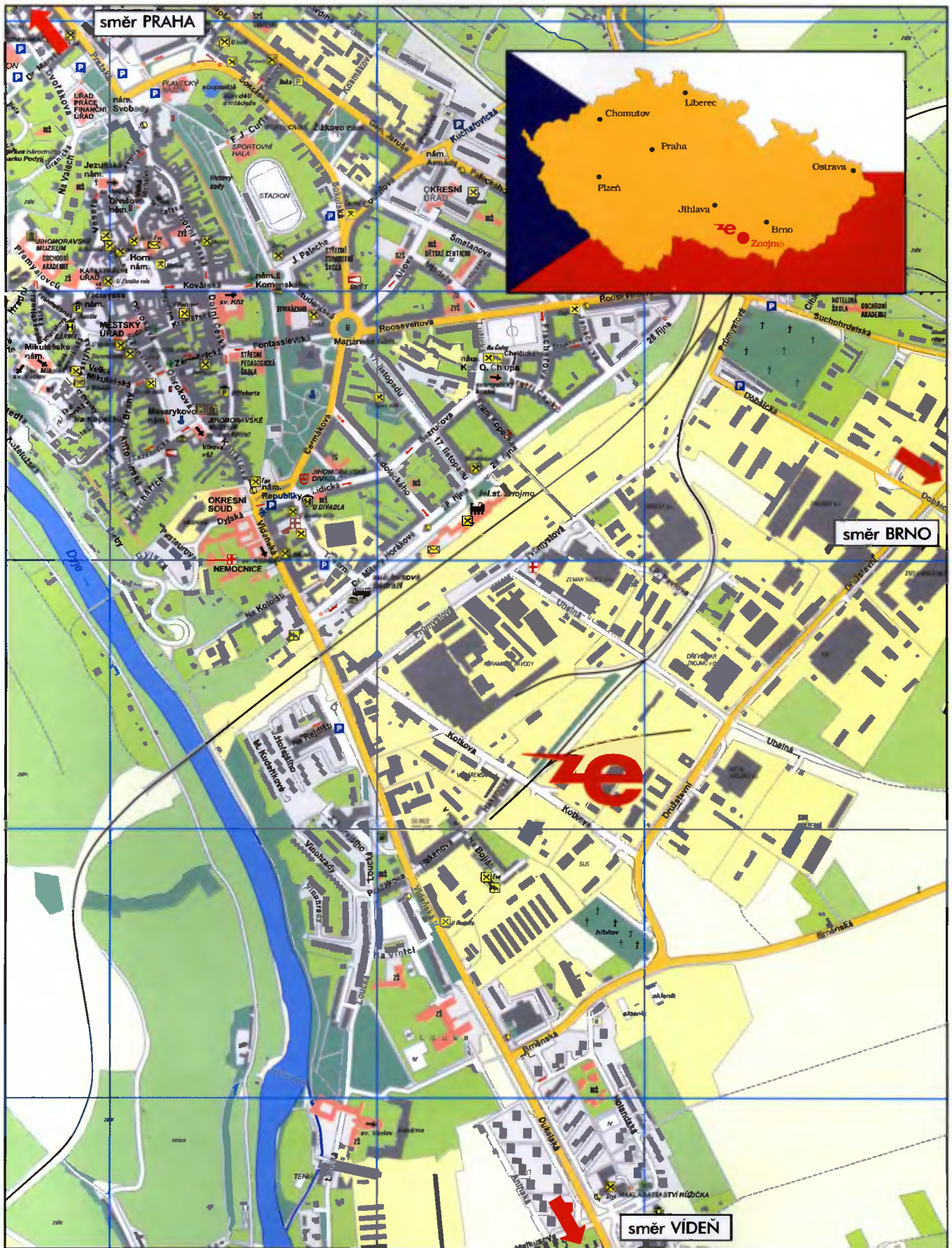
## • PERSPEKTIVY

- nadále rozvíjet a udržovat stabilní firmu, s progresivním výrobním programem a s orientací na potřeby zákazníků
- trvale udržovat kvalitativní a inovativní úroveň výrobků, prací a služeb v souladu s požadavky zákazníků a vývojovými trendy
- pokračovat v orientaci na zahraniční trhy a dosahovat konkurenceschopnosti na vyspělých trzích
- vytvářet příjemné a bezpečné pracovní prostředí a dobré vztahy na pracovištích, podporovat zvyšování odborné úrovně a dovedností pracovníků
- dbát na ochranu životního prostředí, minimalizovat produkci odpadů a zajišťovat jejich ekologicky čistou likvidaci



*Příjemné prostředí firemního klubu (sklípku) slouží jak pro prezentační akce, obchodní jednání, tak pro různé společenské akce zaměstnanců.*





**ELEKTROKOV, a.s. ZNOJMO**

tradiční výrobce transformátorů, tlumivek, svářecí techniky

IČO 440 265 87 DIČ 346 - 440 265 87, <http://www.elektrokov.cz>, e-mail: [obchodni@elektrokov.cz](mailto:obchodni@elektrokov.cz)

tel. spojkovatelka 0624/200 011, obchodní 0624/200 004(5), fax 0624/223 847

konstrukce 0624/200 000, e-mail tech. odd: [tk@elektrokov.cz](mailto:tk@elektrokov.cz)