



VENTILÁTORŮ

doplňkový katalog pro
VELKOOBCHODY ELEKTRO

2003

Vážení zákazníci, projektanti a projektantky,

dostává se Vám do rukou další katalog firmy ELEKTRODESIGN ventilátory s.r.o., jednoho z prvních ryze českých velkoobchodů s ventilátory a příslušenstvím. Tento zkrácený katalog je určen zejména pro velkoobchody elektro, elektroinstalační firmy a stavební firmy.

Další výrobky najdete v ceníku, který obsahuje stovky kvalitních výrobků českých a evropských výrobců, vyrábějících převážně v systému jakosti ISO 90001. Technické parametry výrobků najdete v našem hlavním katalogu a dalších podkladech, které Vám na požádání rádi zašleme.

Na spolupráci s Vámi se těší

Ing. Ivan Cifrinec
ELEKTRODESIGN ventilátory s.r.o.



CD ROM EDV

Umožňuje kompletní návrh sestavných jednotek i výběr objektů (DWG, DXF) z katalogu ED2000 a jejich umístění pomocí libovolného CAD do výkresu 2D, eventuálně 3D.

CD obsahuje:

- program „SJ“ (sestavné jednotky)
- katalog výrobků „ED“ s možností výběru a exportu výkresů DWG, DXF do CAD systému
- knihovny výkresů výrobků Elektrodesign ventilátory s.r.o. ve formátu DWG i DXF pro 2D i 3D
- demo programu OtherCAD pro kreslení elektrických schémat (export/import výkresů DXF)

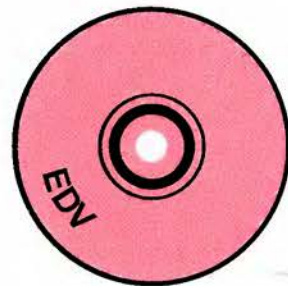
Umožňuje:

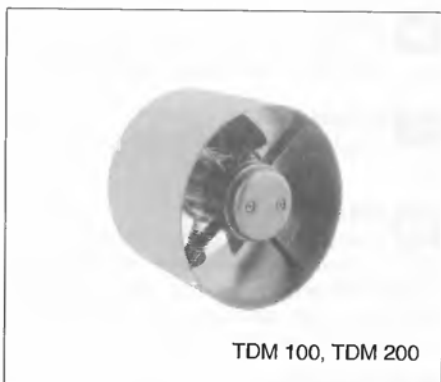
- návrh sestavných jednotek do průtoku 9000 m³/hod
- nejnovější informace a aktualizace po internetu
- exportovat katalog výrobků ED s výstupem obrázků DXF do libovolného CAD
- navrhovat a kreslit schémata MaR, elektrické propojení
- přenos výkresů ve formátu DXF do (ale i z) AUTOCAD R12,13,14

Žádejte návštěvu našeho zástupce.

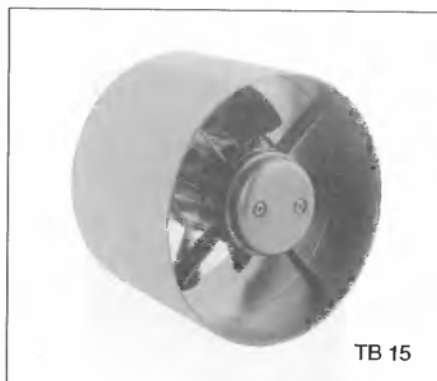
Aktuální informace najdete na naší internetové stránce www.elektrodesign.cz

Poptávky, objednávky a případné dotazy můžete také posílat na e-mail: elektrodesign@elektrodesign.cz

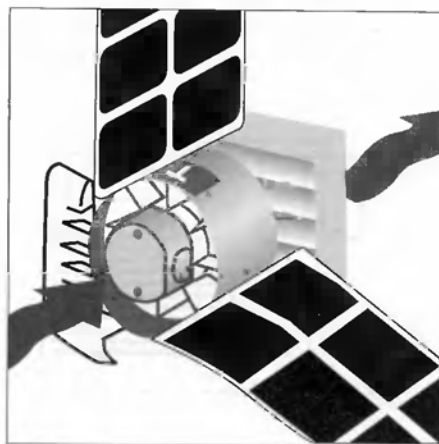
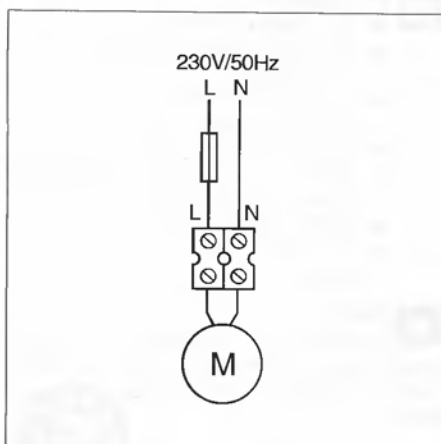
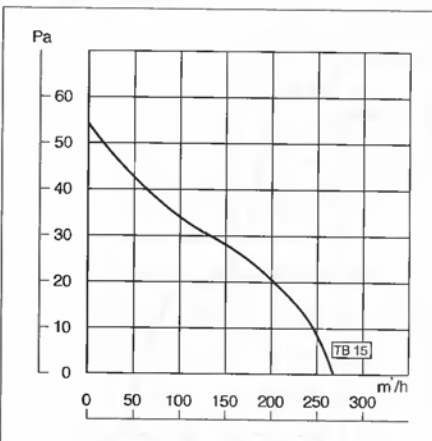
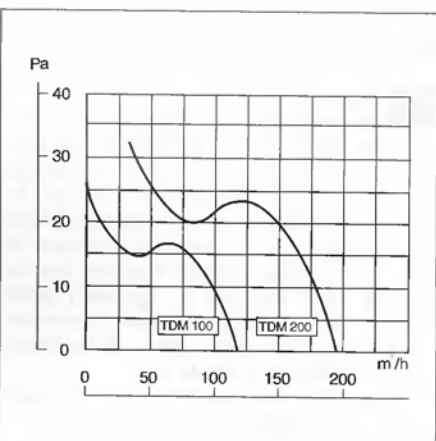
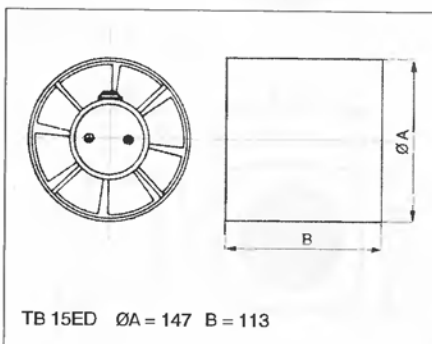
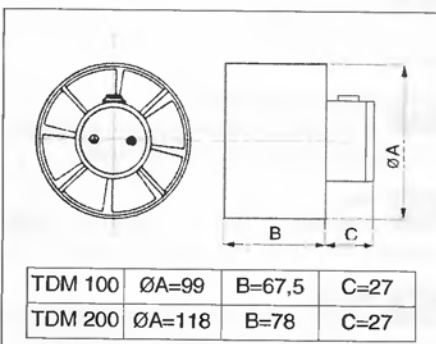




TDM 100, TDM 200



TB 15



Skříň

je z nárazuvzdorného plastu, barva je u TDM 100 a TDM 200 bílá, u TB 15 standardně černá. Skříň je určena k zasunutí do potrubí.

Oběžné kolo

je axiální z nárazuvzdorného plastu.

Motor

je asynchronní s kotvou nakrátko a stíněným pólem. Maximální provozní teplota okolí je 40°C. Motor má kluzná ložiska s tukovou náplní na dobu životnosti. Provedení s dvojitou izolací. Krytí IP 44.

Svorkovnice

Je přístupná po odšroubování čelního víka na motoru s kabelovou průchodkou.

Regulace otáček

se provádí elektronickými nebo transformátorovými regulátory změnou napětí.

Montáž

horizontálně i vertikálně, s ohledem na životnost ložisek přednostně s osou motoru v horizontální poloze.

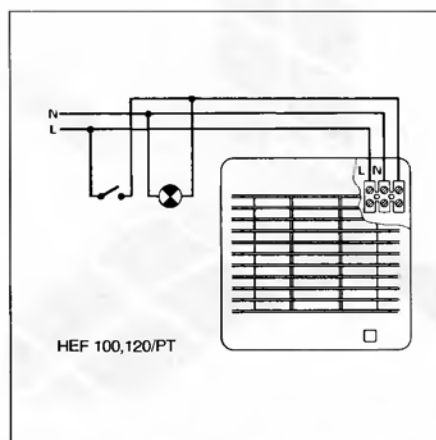
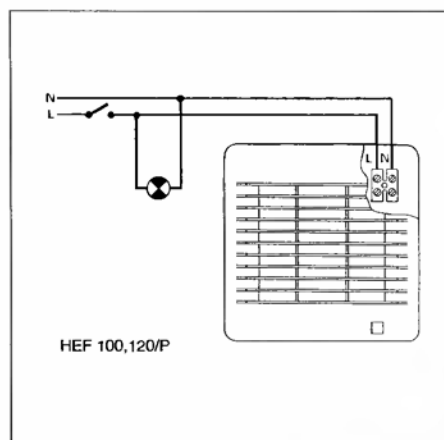
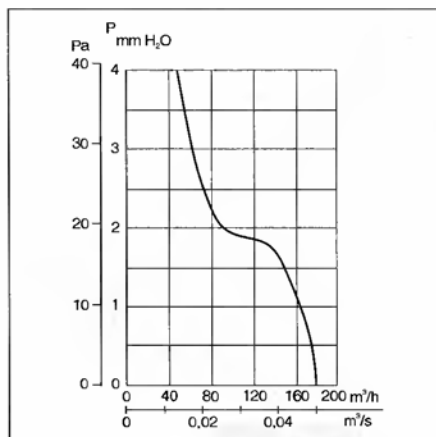
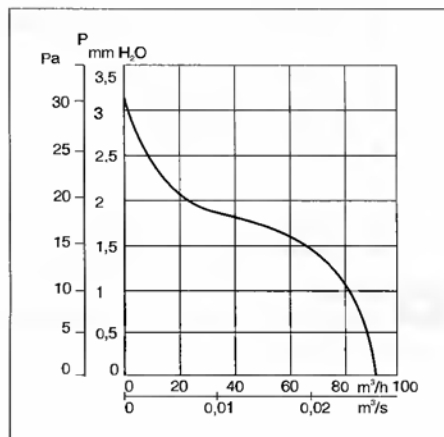
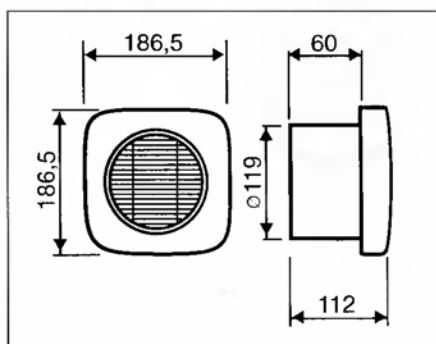
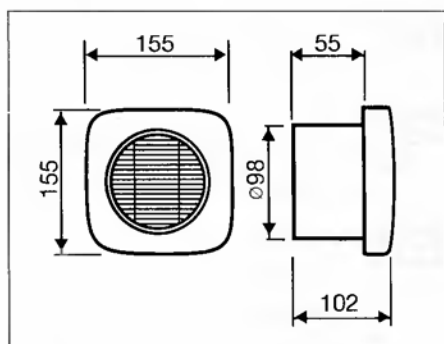
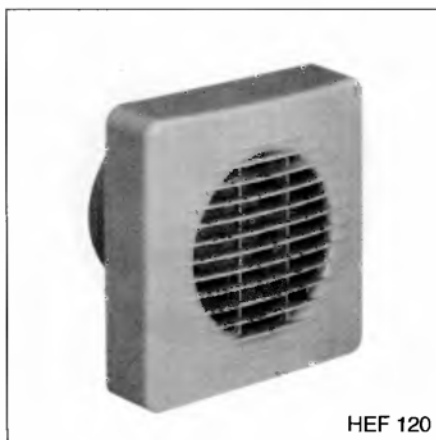
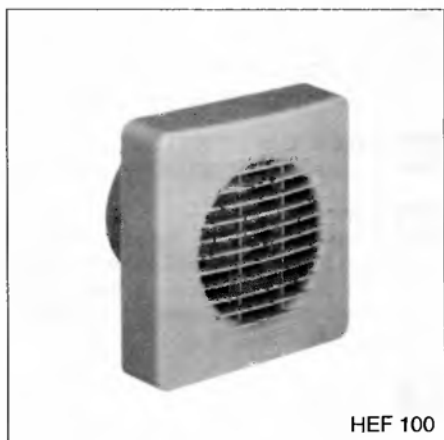
Príslušenství

- LG - plastová mřížka
- VK, PER - plastové samotížné žaluziové klapky
- WHG - teleskopický nástavec s venkovní mřížkou
- EAK - elektricky ovládaný ventil na sání
- IT - univerzální talířový ventil
- Aluflex, Sonoflex, Termoflex, Greyflex, Serniflex - flexohadice
- REB 1 - regulátor otáček
- DT, ZN - elektronický doběhový spínač
- RK, RSK - zpětné klapky do potrubí
- Stahovací spony na hadice

Pokyny

Ventilátory jsou vhodné pro velmi krátké vzduchovody s malou tlakovou ztrátou.

TYP	otáčky [min ⁻¹]	průtok (0 Pa) [m ³ /h]	příkon [W]	napětí [V]	max. teplota [°C]	potrubí Ø[mm]	akust. tlak [dB(A)]	hmotnost [kg]	regulátor	zpožďovací relé
TDM 100	2500	90	13	230	40	100	40	0,40	REB 1	DT 3, DT 4, ZN 708
TDM 200	2600	200	20	230	40	120-125	48	0,50	REB 1	DT 3, DT 4, ZN 708
TB 15 ED	2300	270	30	230	40	150	54	0,70	REB 1	DT 3, DT 4, ZN 708



Skříň
je z nárazuvzdorného plastu, barva je bílá. Skříň je určena k montáži na stěnu.

Oběžné kolo
je axiální, vyrobené z nárazuvzdorného plastu.

Motor
je asynchronní s kotvou nakrátko a stínným pólem. Motor je vybaven ochranou proti přehřátí. Maximální provozní teplota okolí je 40°C. Motor má kluzná ložiska s tukovou náplní na dobu životnosti. Krytí IP 44.

Svorkovnice
je přístupná po sejmutí čelní mřížky ventilátoru. Připojení je kabelem pod omítkou nebo po omítkě.

Regulace otáček
se provádí elektronickými nebo transformátorovými regulátory změnou napětí.

Hluk
emitovaný ventilátorem je měřen ve vzdálenosti 1,5 m v ose ventilátoru na straně sání.

Montáž
horizontálně i vertikálně, s ohledem na životnost ložisek přednostně s osou motoru v horizontální poloze. Upevnění čtyřmi šrouby pod mřížkou ventilátoru. Šrouby a hmoždinky jsou v příslušenství.

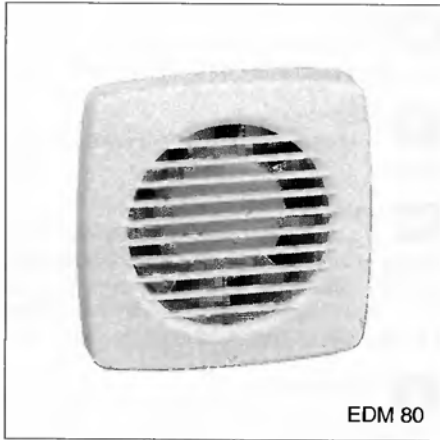
- Varianty**
- HEF 100, 120 - základní provedení
 - HEF 100, 120 P - provedení s automatickou, elektricky ovládanou zpětnou žaluziovou klapkou, při zapnutí a vypnutí dochází vlivem použitého termického pohonu ke zpoždění otevření a zavření žaluzie
 - HEF 100, 120 T - zpožděný doběh 4 - 8 minut, vlivem termického zpořďovacího členu je zpožděný i rozběh o cca 45 s
 - HEF 100, 120 PT - jako P, navíc zpožděný doběh 4 - 8 minut

- Příslušenství**
- LG - plastová mřížka
 - VK, PER - plastové venkovní samotížné klapky
 - Aluflex, Sonoflex, Termoflex, Greyflex, Semiflex - flexohadice
 - Spony k hadicím
 - WHG - teleskopický nástavec s venkovní mřížkou
 - REB 1 - regulátory otáček
 - DT, ZN - elektronický doběhový spínač

Pokyny
Ventilátory jsou vhodné pro krátké vzduchovody s velmi nízkou tlakovou ztrátou nebo k odvětrání přímo přes stěnu.



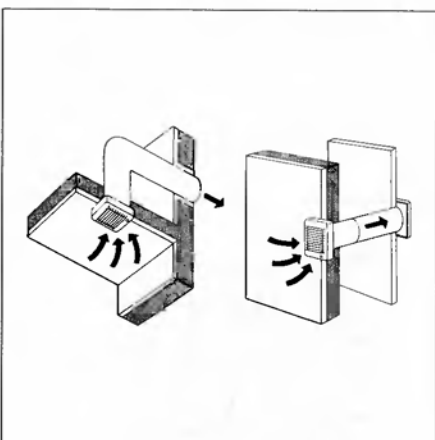
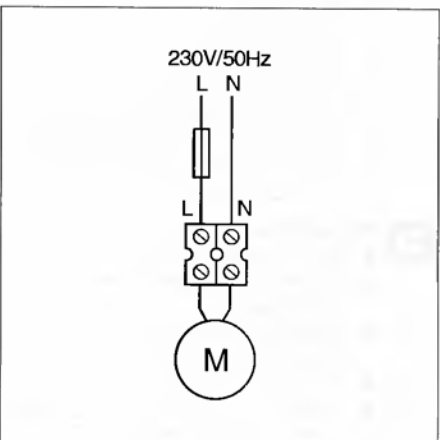
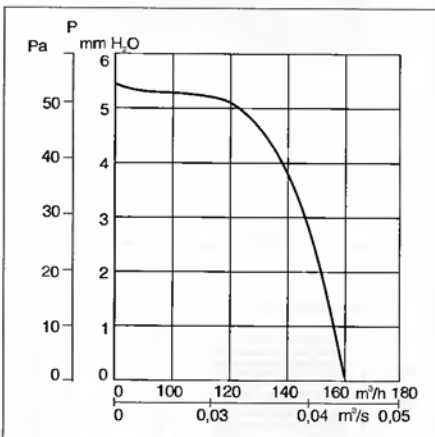
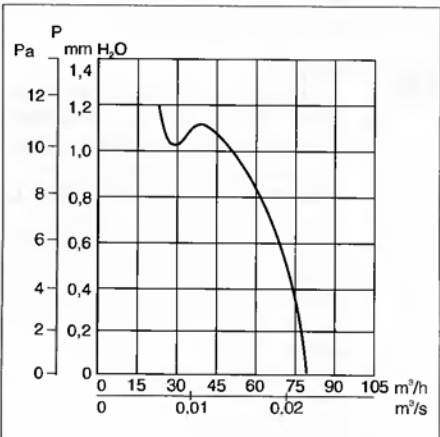
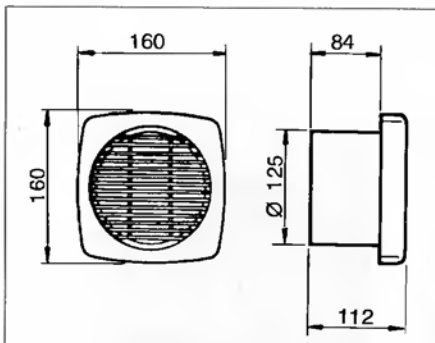
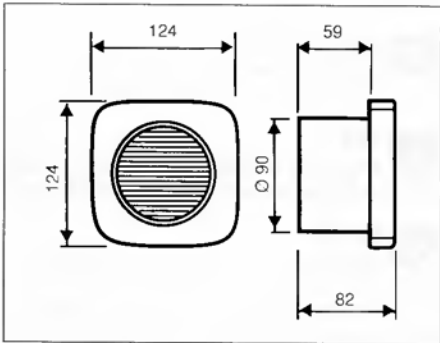
TYP	otáčky [min ⁻¹]	průtok (0 Pa) [m ³ /h]	příkon [W]	napětí [V]	max. teplota [°C]	potrubí Ø[mm]	akust. tlak [dB(A)]	hmotnost [kg]	regulátor	zpořďovací relé
HEF 100	2500	90	17	230	40	100	42	0,4	REB 1	DT 3, DT 4, ZN 708
HEF 120	2500	180	25	230	40	120-125	46	0,9	REB 1	DT 3, DT 4, ZN 708



EDM 80



EDM 160



Skříň
je z nárazuvzdorného plastu, barva je bílá. Skříň je určena k montáži na stěnu.

Oběžné kolo
je axiální, vyrobené z nárazuvzdorného plastu.

Motor
je asynchronní s kotvou nakrátko a stíněným pólem. Motor je vybaven ochranou proti přehřátí. Maximální provozní teplota okolí je 40°C. Motor má kluzná ložiska s tukovou náplní na dobu životnosti. Krytí IP 44, dvojitá izolace.

Svorkovnice
je přístupná po sejmutí čelní mřížky ventilátoru. Připojení je kabelem pod omítkou nebo po omítke.

Regulace otáček
se provádí elektronickými nebo transformátorovými regulátory změnou napětí.

Hluk
emitovaný ventilátorem je měřen ve vzdálenosti 1,5 m v ose ventilátoru na straně sání.

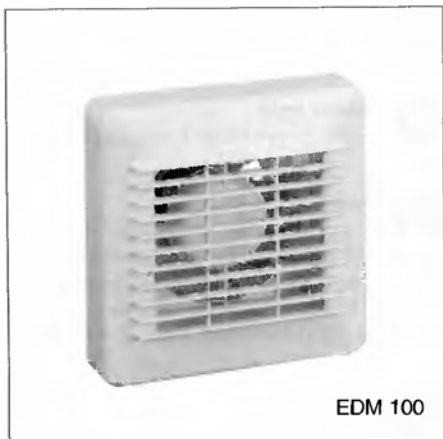
Montáž
horizontálně i vertikálně, s ohledem na životnost ložisek přednostně s osou motoru v horizontální poloze. Upevnění čtyřmi šrouby pod mřížkou ventilátoru. Šrouby a hmoždinky jsou v příslušenství.

- Příslušenství**
- LG - plastová mřížka
 - VK, PER - plastové venkovní samotážné klapky
 - RK 100, RK 125 - zpětná samotážná klapka
 - Aluflex, Ternoflex, Sonoflex, Greyflex, Serniflex - flexohadice
 - Spony k hadicím
 - WHG - teleskopické nástavce
 - REB 1 - regulátory otáček
 - DT, ZN - elektronický dobohový spínač

Pokyny
Ventilátory jsou vhodné pro krátké vzduchovody s velmi nízkou tlakovou ztrátou nebo k odvětrání přímo přes stěnu.



TYP	otáčky [min ⁻¹]	průtok (0 Pa) [m³/h]	příkon [W]	napětí [V]	max. teplota [°C]	potrubí Ø[mm]	akust. tlak [dB(A)]	hmotnost [kg]	regulátor	zpoždovací relé
EDM 80	2500	80	13	230	40	100	33	0,4	REB 1	DT 3, DT 4, ZN 708
EDM 160	2500	160	35	230	40	130	46	1	REB 1	DT 3, DT 4, ZN 708



EDM 100



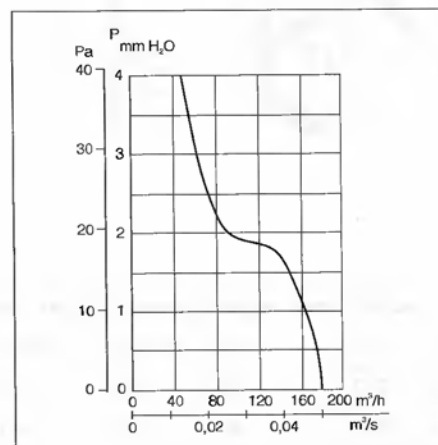
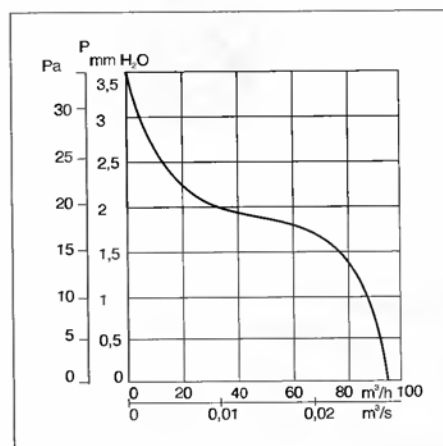
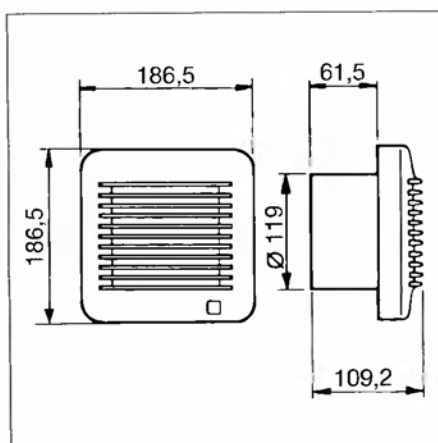
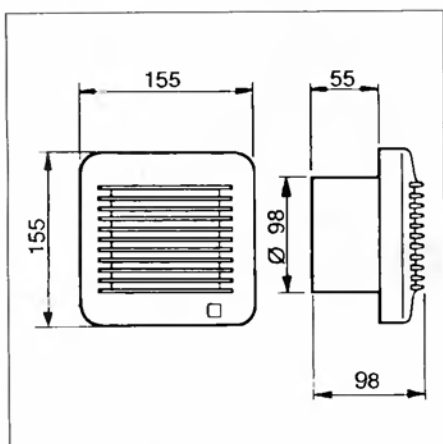
EDM 200



EDM 100 C



EDM 200 C



Skříň
je z nárazuvzdorného plastu, barva je bílá. Skříň je určena k montáži na stěnu.

Oběžné kolo
je axiální, vyrobené z nárazuvzdorného plastu.

Motor
je asynchronní s kotvou nakrátko a stírněným pólem. Motor je vybaven ochranou proti přehřátí. Maximální provozní teplota okolí je 40°C. Motor má kluzná nebo kuličková ložiska s tukovou náplní na dobu životnosti. Krytí IP 44.

Svorkovnice
je přístupná po sejmutí čelní mřížky ventilátoru. Připojení je kabelem pod omítkou nebo po omítce.

Regulace otáček
se provádí elektronickými nebo transformátorovými regulátory změnou napětí.

Hluk
emitovaný ventilátorem je měřen ve vzdálenosti 1,5 m v ose ventilátoru na straně sání.

Montáž
horizontálně i vertikálně, s ohledem na životnost ložisek přednostně s osou motoru v horizontální poloze. Provedení "Z" s kuličkovými ložisky bez omezení. Upevnění čtyřmi šrouby pod mřížkou ventilátoru. Šrouby a hmoždinky jsou v příslušenství.

Varianty

- EDM 100 S, 200 S - základní provedení
- EDM 100 C, 200 C - provedení s automatickou, elektricky ovládanou zpětnou žaluziovou klapkou
- EDM 100 CT, 200 CT - jako C, navíc zpožděný doběh jako typ T.
- EDM 100 T, 200 T - zpožděný doběh cca 8 min., rozběh o cca 45 s
- EDM 100 CR, 200 CR - nastavitelný doběh 2-20 min. a automatická zpětná klapka
- EDM 100 E - světelné čidlo, které zapne ventilátor při rozsvícení, doběh 2-20 min.
- EDM 100 CE - jako E, navíc el. žaluziová klapka
- EDM 100 VM - okenní provedení
- EDM 100 ..Z - v kombinaci s ostatním písmenovým označením znamená provedení s kuličkovými ložisky
- EDM 100/12V - provedení pro mokré prostředí vhodné pro koupelny a sprchové kouty

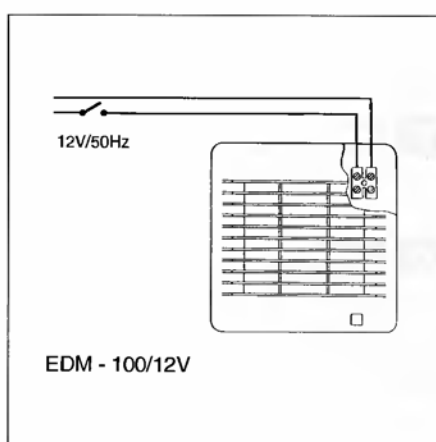
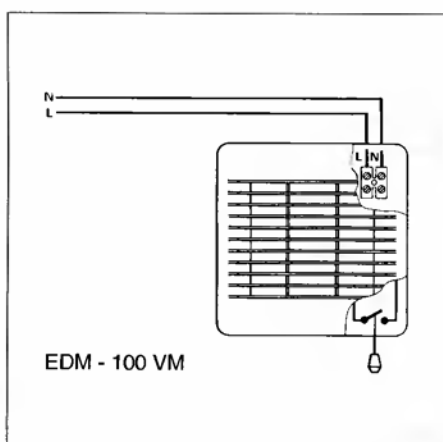
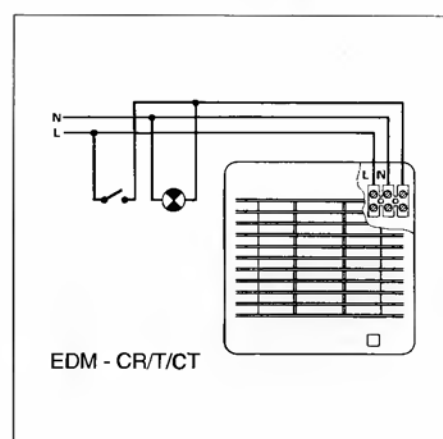
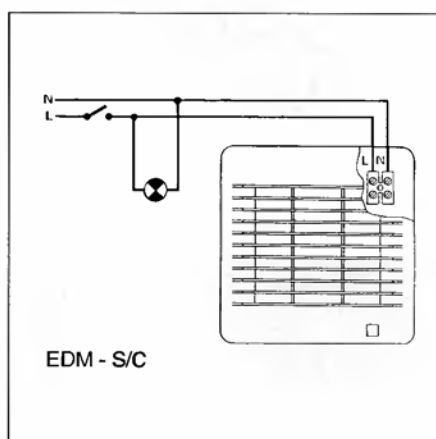
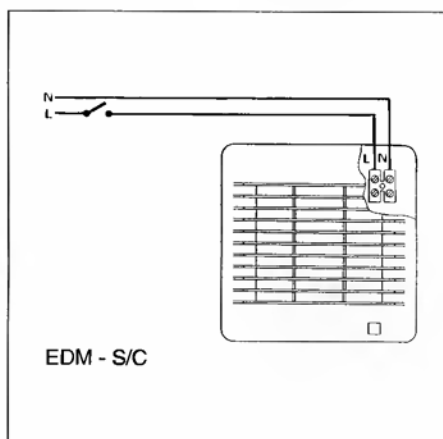
Příslušenství

- LG - plastová mřížka
- VK, PER - plastové venkovní samotížné klapky
- Aluflex, Sonoflex, Greyflex, Serniflex, Termoflex - flexohadice
- Spony k hadicím
- WHG - teleskopický nástavec s venkovní mřížkou
- REB 1 - regulátory otáček
- DT, ZN - elektronický doběhový spínač

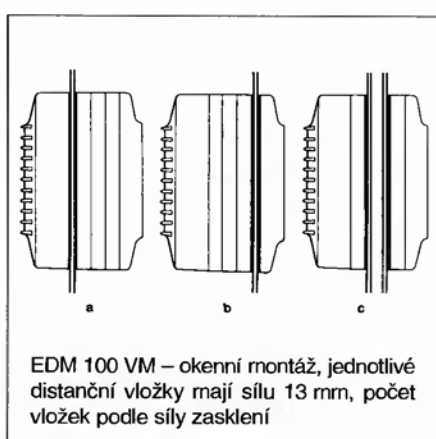
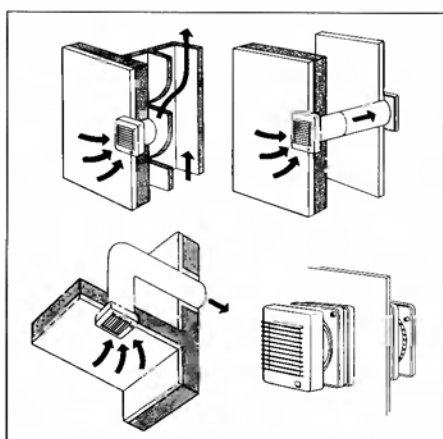
Pokyny
Ventilátory jsou vhodné pro krátké vzduchovody s velmi nízkou tlakovou ztrátou nebo k odvětrání přímo přes stěnu.

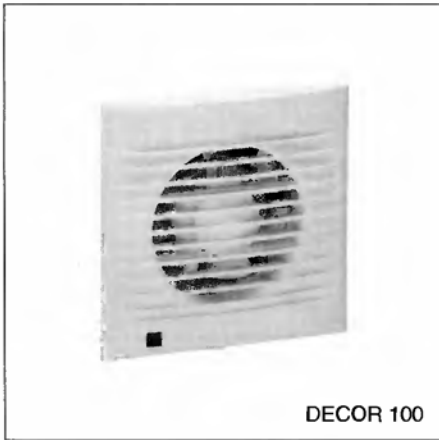
Typ	otáčky [min ⁻¹]	průtok (0 Pa) [m ³ /h]	příkon [W]	napětí [V]	max. teplota [°C]	potrubí Ø[mm]	akust. tlak [dB(A)]	hmotnost [kg]	regulátor	zpoždovací relé
EDM 100	2450	95	13	230	40	100	40	0,48	REB 1	DT 3, DT 4, ZN 708
EDM 100/12V	2450	95	13	12	40	100	41	0,48	REB 1	DT 3, DT 4, ZN 708
EDM 200	2500	180	25	230	40	120-125	46	0,90	REB 1	DT 3, DT 4, ZN 708

EDM 100, EDM 200 - elektrické zapojení



EDM 100, EDM 200 - montáž





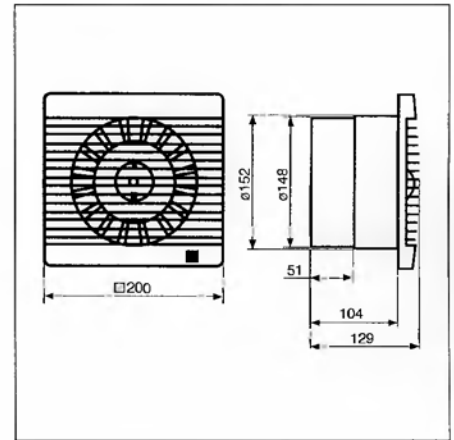
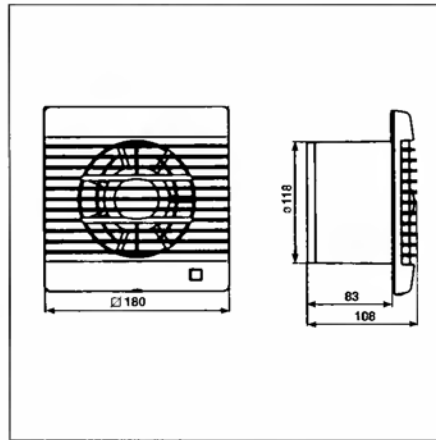
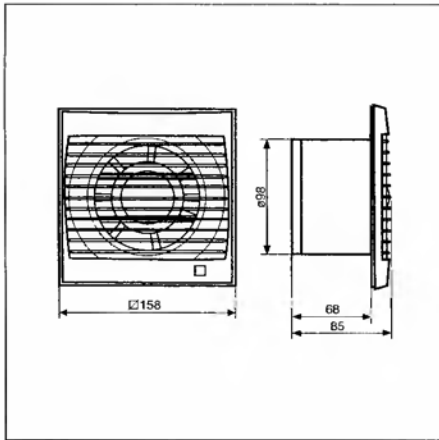
DECOR 100



DECOR 200



DECOR 300



Skříň
je z nárazuvzdorného plastu, barva je bílá. Skříň je určena k montáži na stěnu.

Oběžné kolo
je axiální, vyrobené z nárazuvzdorného plastu.

Motor
je asynchronní s kotvou nakrátko a stíněným pólem. Motor je vybaven ochranou proti přehřátí. Maximální provozní teplota okolí je 40°C. Motor má kuličková ložiska s tukovou náplní na dobu životnosti. Krytí IP 44.

Svorkovnice
je přístupná po sejmutí čelní mřížky ventilátoru. Připojení je kabelem pod omítkou.

Regulace otáček
se provádí elektronickými nebo transformátorovými regulátory změnou napětí.

Hluk
emitovaný ventilátorem je měřen ve vzdálenosti 1,5 m v ose ventilátoru na straně sání.

Montáž
horizontálně i vertikálně bez omezení. Upevnění čtyřmi šrouby pod mřížkou ventilátoru. Šrouby a hmoždinky jsou v příslušenství.

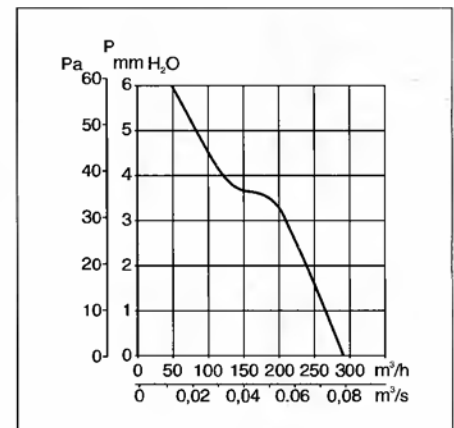
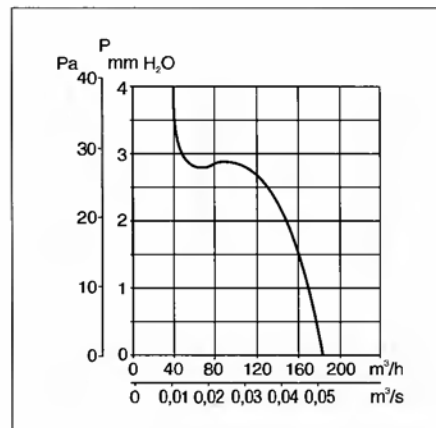
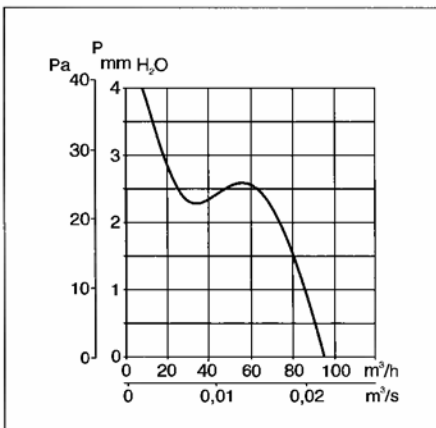
Varianty

- DECOR 300 SZ – základní provedení
- DECOR 100 CZ, 200 CZ a 300 CZ – provedení se zpětnou klapkou
- DECOR 300 RZ – nastavitelný doběh 1–30 min.
- DECOR 100 CRZ, 200 CRZ a 300 CRZ – nastavitelný doběh 1–30 min. a se zpětnou klapkou

Příslušenství

- LG – plastová mřížka
- VK – plastová venkovní samotížná klapka
- Aluflex, Sonoflex, Greyflex – flexohadice
- Spony k hadicím
- VH/LG – teleskopický nástavec s venkovní mřížkou
- REB 1, RE 1,2 – regulátory otáček
- DT 3 – časový spínač pro zpožděné vypnutí

Pokyny
Ventilátory jsou vhodné pro krátké vzduchovody s velmi nízkou tlakovou ztrátou nebo k odvětrání přímo přes stěnu.

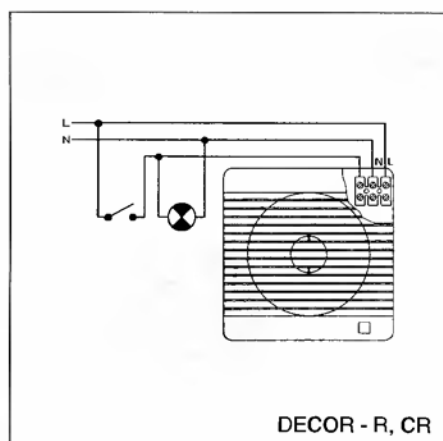
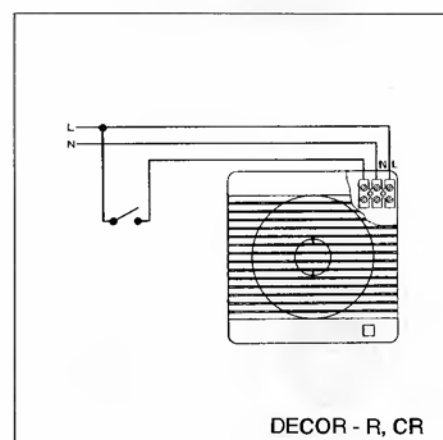
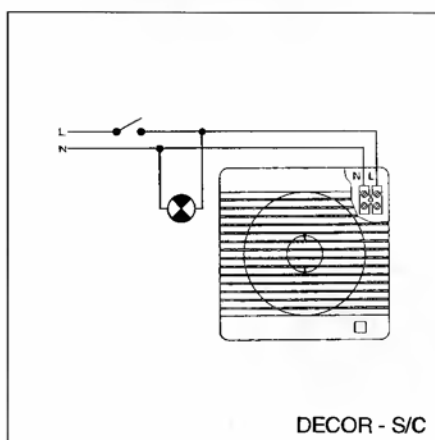
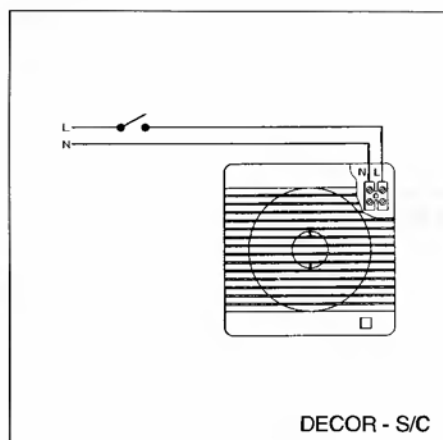


Malé axiální ventilátory

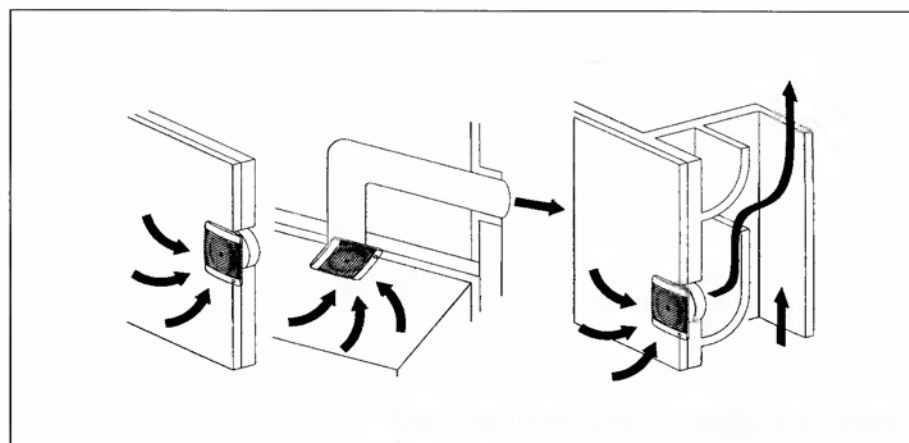
DECOR 100, DECOR 200, DECOR 300

Typ	otáčky	průtok (0 Pa)	příkon	napětí	max. teplota	potrubí	akust. tlak	hmotnost	regulátor	zpoždovací relé
	[min ⁻¹]	[m ³ /h]	[W]	[V]	[°C]	Ø[mm]	[dB(A)]	[kg]		
DECOR 100	2500	95	13	230	40	100	40	0,44	REB 1	DT 3
DECOR 200	2500	185	20	230	40	125	45,5	0,80	REB 1	DT 3
DECOR 300	2200	280	35	230	40	150	47	1,44	REB 1	DT 3

DECOR 100, DECOR 200, DECOR 300 - elektrické zapojení

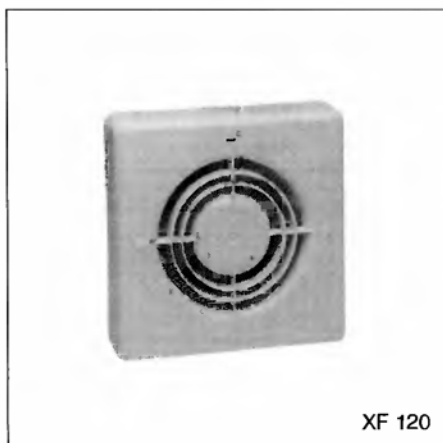


DECOR 100, DECOR 200, DECOR 300 - montáž

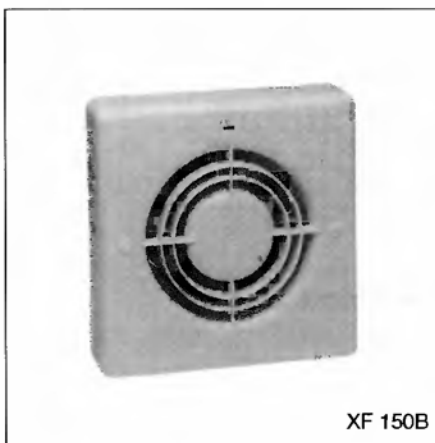


Malé axiální ventilátory

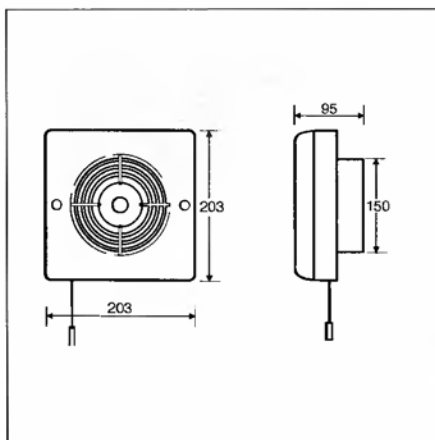
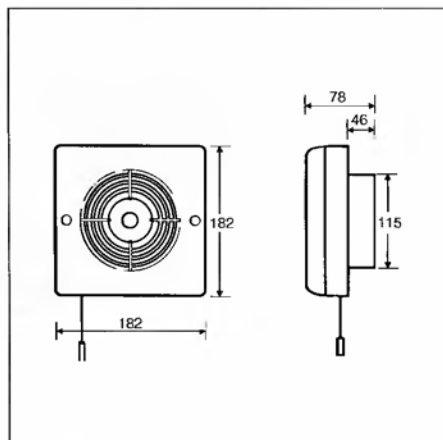
XF 120, XF 150B



XF 120



XF 150B



Skříň je z nárazuvzdorného plastu, barva je bílá. Skříň je určena k montáži na stěnu.

Oběžné kolo je axiální, vyrobené z nárazuvzdorného plastu.

Motor je asynchronní s kotvou nakrátko a stíněným pólem. Motor je vybaven ochranou proti přehřátí. Maximální provozní teplota okolí je 40°C. Motor má kluzná ložiska s tukovou náplní na dobu životnosti. Provedení s dvojitou izolací.

Svorkovnice je přístupná po sejmutí čelní mřížky ventilátoru. Připojení je kabelem pod omítkou.

Regulace otáček se provádí elektronickými nebo transformátorovými regulátory změnou napětí.

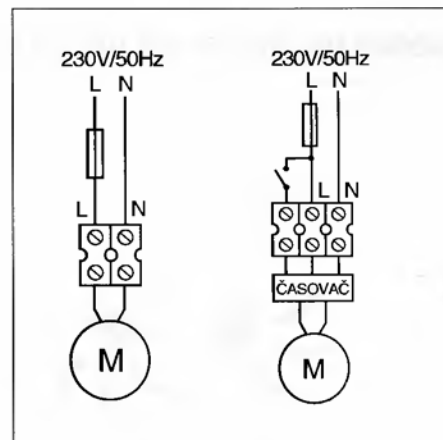
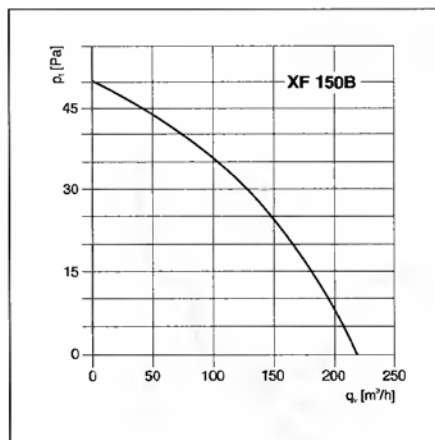
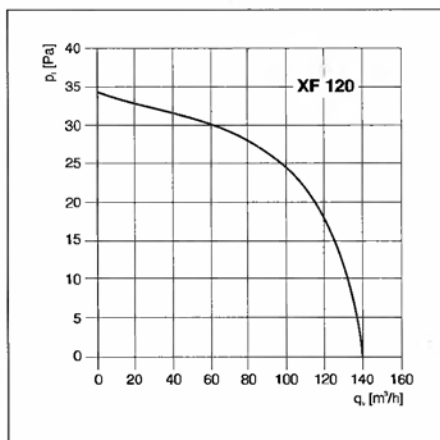
Hluk ermitovaný ventilátorem je měřen ve vzdálenosti 1,5 m v ose ventilátoru na straně sání. Hodnoty jsou uvedeny v tabulce.

Montáž s ohledem na životnost ložisek pouze s osou motoru v horizontální poloze. Upevnění čtyřmi šrouby pod mřížkou ventilátoru. Šrouby a hmoždinky jsou v příslušenství.

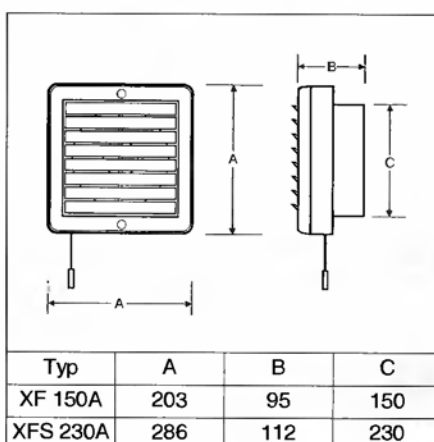
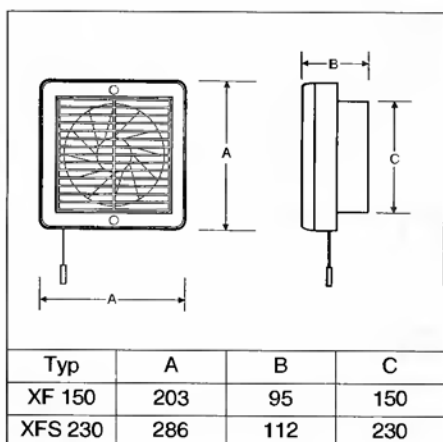
- Varianty**
- XF 120S, XF 150BS - základní provedení
 - XF 120P, XF 150BP - základní provedení s tahovým vypínačem
 - XF 120T, XF 150BT - provedení obsahující vestavěný elektronický časovač, nastavitelný v rozmezí 1 až 20 minut
 - XF 120TP, XF 150BTP - provedení obsahující vestavěný elektronický časovač nastavitelný v rozmezí 1 až 20 minut, navíc však s tahovým vypínačem

- Příslušenství**
- LG - plastová mřížka
 - VK, PER - plastové venkovní samotížné klapky
 - Aluflex, Sonoflex, Greyflex, Semiflex, Termoflex - flexohadice
 - Spony k hadicím
 - WHG - teleskopický nástavec s venkovní mřížkou
 - REB 1 - regulátory otáček
 - DT, ZN - elektronický doběhový spínač

Pokyny Ventilátory jsou vhodné pro krátké vzduchovody s velmi nízkou tlakovou ztrátou nebo k odvětrání přímo přes stěnu.



TYP	otáčky [min ⁻¹]	průtok (0 Pa) [m ³ /h]	příkon [W]	napětí [V]	max. teplota [°C]	potrubí Ø [mm]	akust. tlak [dB(A)]	hmotnost [kg]	regulátor	zpoždovací relé
XF 120	2000	130	25	230	40	120	41	0,8	REB 1	DT 3, DT 4, ZN 708
XF 150 B	2400	230	25	230	40	155	40	1,1	REB 1	DT 3, DT 4, ZN 708



Skříň
je z nárazuvzdorného plastu, barva je bílá. Skříň je určena k montáži na stěnu.

Oběžné kolo
je axiální, vyrobené z nárazuvzdorného plastu.

Motor
je asynchronní s kotvou nakrátko a stíněným pólem. Motor je vybaven ochranou proti přehřátí. Maximální provozní teplota okolí je 40°C. Motor má kluzná ložiska s tukovou náplní na dobu životnosti. Provedení s dvojitou izolací.

Svorkovnice
je přístupná po sejmutí čelní mřížky ventilátoru. Připojení je kabelem pod omítkou.

Regulace otáček
se provádí elektronickými nebo transformátorovými regulátory změnou napětí.

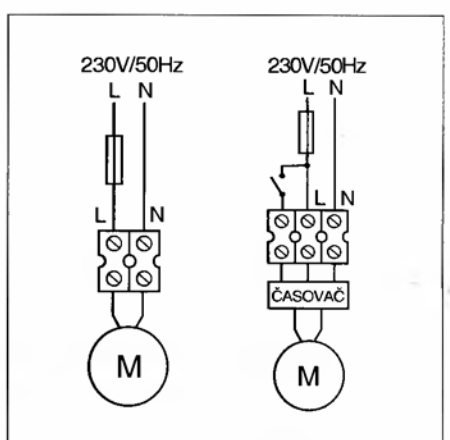
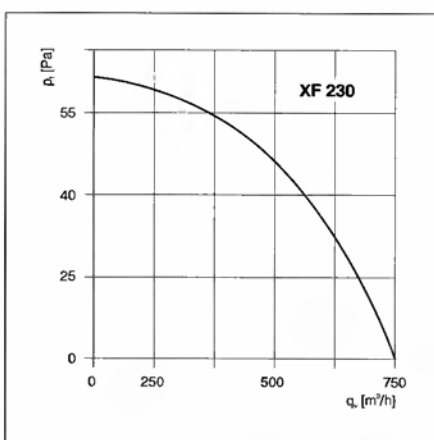
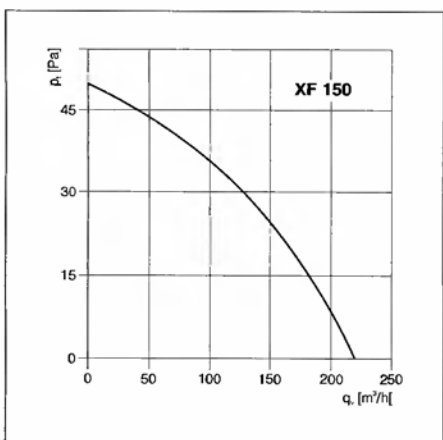
Hluk
emitovaný ventilátorem je měřen ve vzdálenosti 1,5 m v ose ventilátoru na straně sání.

Montáž
s ohledem na životnost ložisek pouze s osou motoru v horizontální poloze. Upevnění čtyřmi šrouby pod mřížkou ventilátoru. Šrouby a hmoždinky jsou v příslušenství.

- Varianty**
- XF 150, XFS 230 - základní provedení s pevnou mřížkou
 - XF 150 P, XFS 230 P - základní provedení s pevnou mřížkou a tahovým vypínačem
 - XF 150 T - provedení obsahující vestavěný elektronický časovač, nastavitelný v rozmezí 1 až 20 minut
 - XF 150 PT - provedení obsahující vestavěný elektronický časovač, nastavitelný v rozmezí 1 až 20 minut, navíc však s tahovým vypínačem
 - XF 150 A, XFS 230 A - provedení s elektricky ovládanou žaluzií
 - XF 150 AP - provedení s elektricky ovládanou žaluzií, navíc však s tahovým vypínačem
 - XF 150 AT - provedení s elektricky ovládanou žaluzií a časovým vypínačem
 - XF 150 APT - provedení s elektrickou žaluzií, časovým spínačem a tahovým vypínačem

- Příslušenství**
- PER - plastová venkovní samotížná klapka
 - Aluflex, Sonoflex, Greyflex, Semiflex, Termoflex - flexohadice
 - Spony k hadicím
 - REB 1 - regulátory otáček
 - DT, ZN - elektronický doběhový spínač

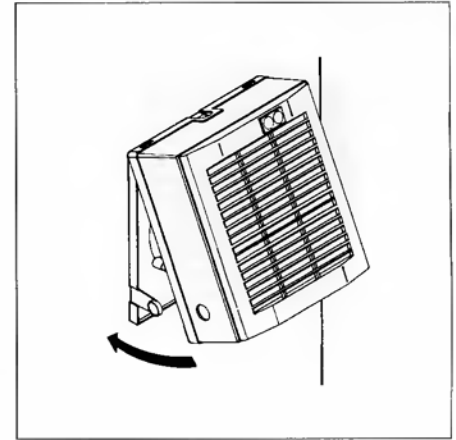
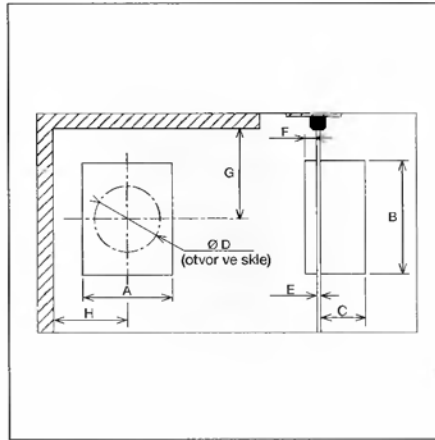
Pokyny
Ventilátory jsou vhodné pro krátké vzduchovody s velmi nízkou tlakovou ztrátou nebo k odvětrání přímo přes stěnu. Hodnoty příkonů s el. klapkou jsou v tabulce uvedeny za lomítkem.



TYP	otáčky [min ⁻¹]	průtok (0 Pa) [m ³ /h]	příkon [W]	napětí [V]	max. teplota [°C]	potrubí Ø[mm]	akust. tlak [dB(A)]	hmotnost [kg]	regulátor	zpožďovací relé
XF 150	2400	230	25/45	230	40	155	46	1,1	REB 1	DT 3, DT 4, ZN 708
XFS 230	1600	750	60/80	230	40	235	53	2,4	REB 1	DT 3, DT 4, ZN 708

Malé axiální ventilátory

HV 150 A, 230 M, 230 A, 300A



Typ	A	B	C	D		E		F	G		H
				min	max	min	max		min	max	
HV 150	230	251	109	185	190	3	25	22	121	117	
HV 230	300	325	142	257	262	3	25	22	165	152	
HV 300	368	403	150	324	330	3	25	22	203	186	

Skříň
je z nárazuvzdorného plastu, barva je bílá. Ventilátor je vybaven samočinnou žaluziovou klapkou, u typu M ovládanou ručně, u typu A regulátory. Modely 230 a 300 jsou vybaveny kontrolkami provozu.

Oběžné kolo
je axiální, vyrobené z nárazuvzdorného plastu.

Motor
je asynchronní s pomocnou fází, provedení HV 230M, HV 230A a HV 300A je v provedení s vnějším rotorem. Motor má kluzná ložiska s tukovou náplní na dobu životnosti. Krytí IP 44. Provedení s dvojitou izolací a tepelnou ochranou.

Směr průtoku
je u typu HV 150 od oběžného kola k statoru a u typů HV 230A/M a HV 300A lze průtok reverzovat.

Svorkovnice
je přístupná po sejmutí předního dílu ventilátoru.

Regulace otáček
Ventilátory HV 230A a HV 300A jsou vybaveny regulátory CR. Typ HV 230 M má přepínání otáček tahovým přepínačem.

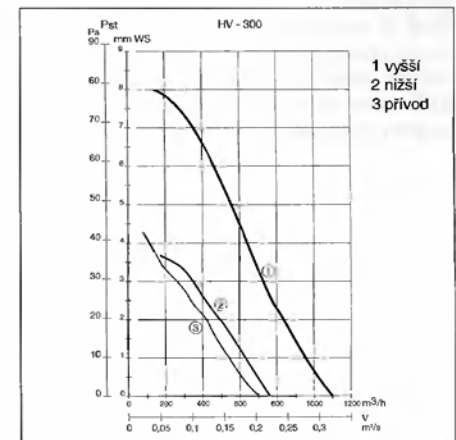
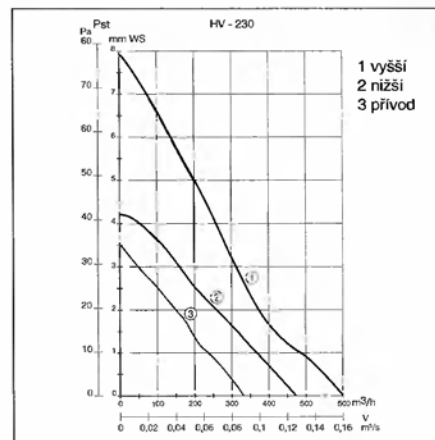
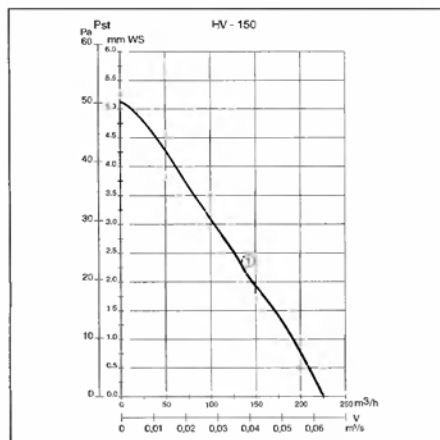
Hluk
V tabulce jsou uvedeny hodnoty akustického tlaku ve vzdálenosti 3m v bodě B pro namontovaný ventilátor. V bodě A jsou uvedeny hodnoty korekce akustického výkonu ve středních frekvencích oktávových pásem pro sání a výtlačk při vyšších otáčkách (tab. 2, 3).

Příslušenství

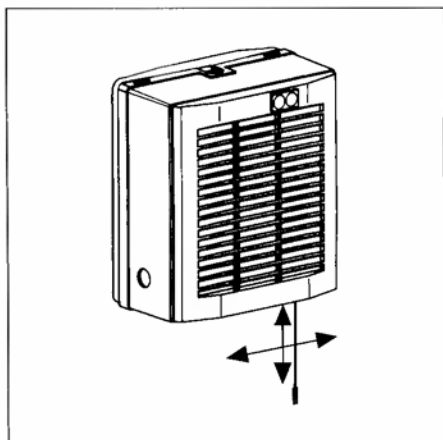
- ovladače CR 150 a CR 300
- závitové tyče pro montáž do silné stěny (25-300mm)

Montáž
se provádí do okna s jednoduchým nebo dvojitým zasklením. Pomocí čtyř svorníků lze ventilátor namontovat jako nástěnný ventilátor pro přívod nebo odvod vzduchu přes stěnu.

Pokyny
Ventilátory jsou vhodné pro krátké vzduchovody s velmi nízkou tlakovou ztrátou, k odvětrání přímo přes stěnu nebo k montáži do okna.



Typ	otáčky [min ⁻¹]	výkon [W]	proud [A]	napětí [V]	průtok (0 Pa) [m ³ /h]			akustický tlak ve 3m [dB (A)]		hmotnost [kg]	regulátor
					odvod		přívod	vysoké	nízké		
					vysoké	nízké	vysoké				
HV 150M	1800	32	0,19	230	225	—	—	36	—	2	—
HV 150A	1800	32	0,19	230	225	—	—	36	—	2	CR-150
HV 230M	1250	34	0,15	230	600	460	330	40	34	3,5	CR-300
HV 230A	1250	34	0,15	230	600	460	330	40	34	3,5	CR-300
HV 300A	1150	68	0,30	230	1100	750	700	43	35	5,1	CR-300



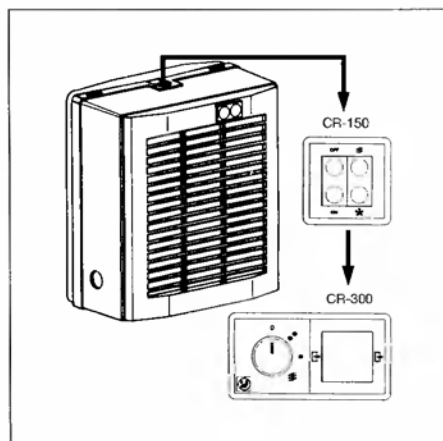
Provozní režimy pro modely "M"

- **HV 150M** má 2 provozní režimy:
 1. vypnutý ventilátor s uzavřenou žaluzií
 2. spuštěný ventilátor s otevřenou žaluzií v režimu odvodu vzduchu z místnosti
- **HV 230M** má 5 provozních režimů:
 1. vypnutý ventilátor s uzavřenou žaluzií (kontrolky nesvíí)
 2. spuštěný ventilátor s otevřenou žaluzií v režimu odvodu vzduchu z místnosti s vyššími otáčkami (oranžová kontrolka svítí)
 3. spuštěný ventilátor s otevřenou žaluzií v režimu odvodu vzduchu z místnosti s nízkými otáčkami (svítí oranžová i zelená kontrolka)
 4. vypnutý ventilátor s otevřenou žaluzií (přirozené větrání - zelená kontrolka svítí)

5. ventilátor v režimu přívodu vzduchu do místnosti (reverzní režim) s vyššími otáčkami (oranžová kontrolka bliká)

Ovládání

- **HV 150M**
se zapíná a vypíná pohybem ovládací šňůrky ve svislém směru.
- **HV 230M**
se zapíná a vypíná pohybem ovládací šňůrky ve svislém směru a navíc je takto řešeno i přepínání nižších a vyšších otáček. Pohybem šňůrky vpravo a vlevo ve vodorovném směru se ventilátor přepíná do reverzního režimu (přívod nebo odvod vzduchu)



Provozní režimy pro modely "A"

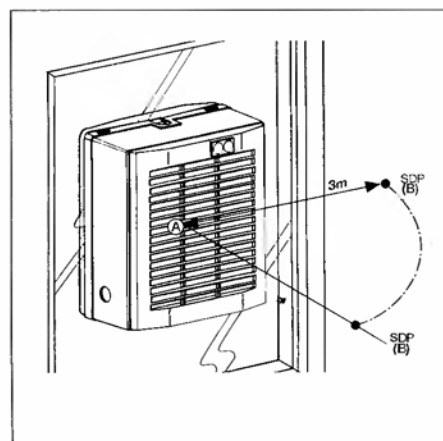
- **HV 150A** s regulátorem CR 150 má 3 provozní režimy:
 1. vypnutý ventilátor s uzavřenou žaluzií
 2. spuštěný ventilátor s otevřenou žaluzií v režimu odvodu vzduchu z místnosti
 3. vypnutý ventilátor s otevřenou žaluzií (přirozené větrání)
- **HV 230A a HV 300A** s regulátorem CR 300 má 5 provozních režimů:
 1. vypnutý ventilátor s uzavřenou žaluzií (kontrolky nesvíí)
 2. spuštěný ventilátor s otevřenou žaluzií v režimu odvodu vzduchu z místnosti s vyššími otáčkami (oranžová kontrolka svítí)
 3. spuštěný ventilátor s otevřenou žaluzií v režimu odvodu vzduchu z místnosti

s nízkými otáčkami (svítí oranžová i zelená kontrolka)

4. vypnutý ventilátor s otevřenou žaluzií (přirozené větrání - zelená kontrolka svítí)
5. ventilátor v režimu přívodu vzduchu do místnosti (reverzní režim) s vyššími otáčkami (oranžová kontrolka bliká)

Ovládání s regulátory

- **HV 150A**
se zapíná a vypíná ovladačem CR 150.
- **HV 230A a HV 300A**
se zapíná a vypíná ovladačem CR 300, kde se otočným a kolíbkovým přepínačem volí jednotlivé režimy 1 až 5



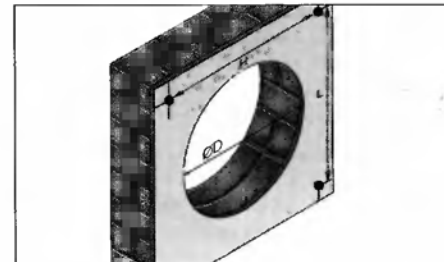
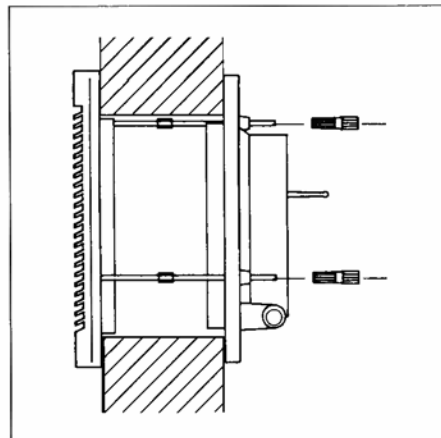
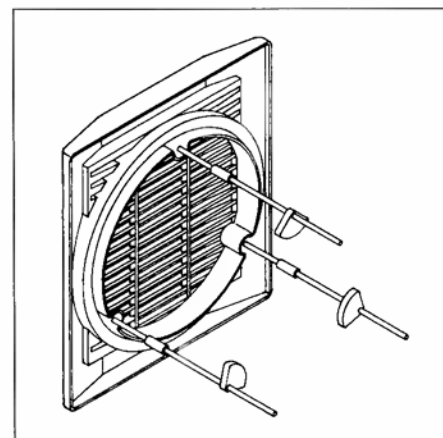
Montáž na stěnu s použitím prodlužovacích svorníků.

LW (A)	sání						
	120	250	500	1000	2000	4000	8000
HV 150	+5,5	+12	+16,5	+14	+13	+7	+4,5
HV 230	+9	+10,5	+13,5	+16,5	+13,5	+5	+0,5
HV 300	+7	+8,5	+14	+16,5	+14	+6	-0,5

LW (A)	výtlak						
	120	250	500	1000	2000	4000	8000
HV 150	+6,5	+10,5	+18,5	+16,5	+14,5	+87	+4,5
HV 230	+6,5	+11	+16,5	+18	+15	+6,5	+0,5
HV 300	+5,5	+11,5	+17	+19	+15	+7,5	0

Pro modely HV 150 postačí upevnění ventilátoru na hmoždinky v 2 diagonálně protilehlých

otvorech, u ostatních typů je potřeba použít všechny 4 šrouby.



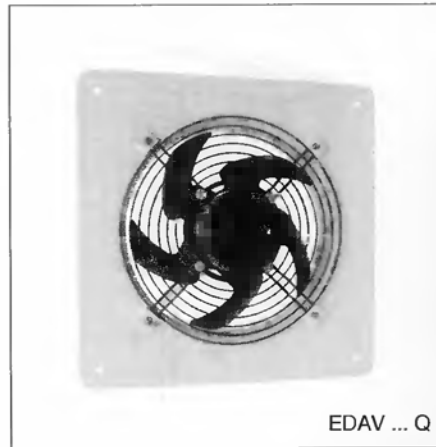
	Ø D		H	L
	min	max		
HV 150	185	190	1191	212,5
HV 230	257	262	253,5	279
HV 300	324	330	322,5	357



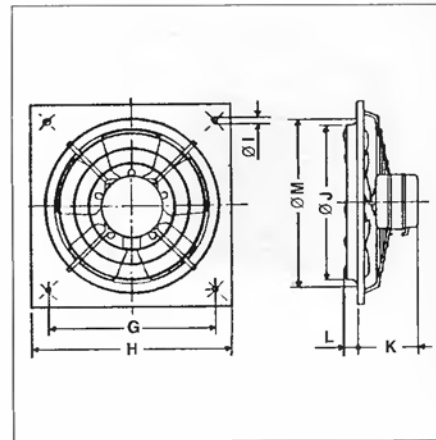
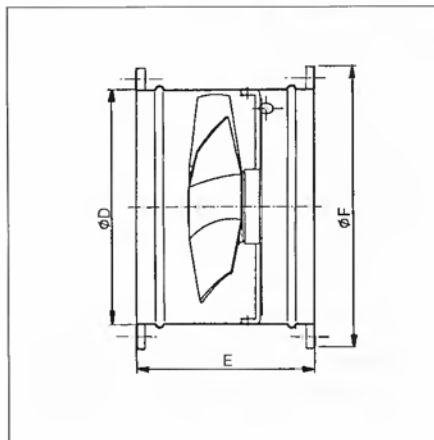
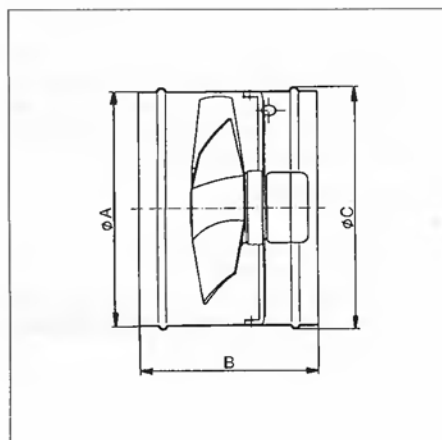
EDAV



EDAV ... P



EDAV ... Q



Typ	Rozměry v mm												
	Ø A	B	Ø C	Ø D	E	Ø F	G	H	Ø I	Ø J	K	L	Ø M
EDAV 200	205	150	210	200	154	265	260	313	7	204	50	46	230
EDAV 250	265	150	275	250	154	312	320	370	7	260	50	46	270
EDAV 315	315	150	325	315	154	378	380	430	9	326	50	68	340
EDAV 355	355	150	365	355	154	419	435	485	9	341	50	73	370
EDAV 400	403	150	408	403	154	485	490	540	9	414	50	88	430

Skříň
 je svařena z ocelového plechu, v provedení s přírubami nebo bez přírub. Provozní teplota -30 až +60°C. Motor je v proudě vzdušiny. U provedení s přírubami odpovídají roztečné kružnice, rozteče a počet děr ON 12 0517 (viz str. 15 katalogu tvarovek).

Oběžné kolo
 je z ocelového plechu, tvar je speciálně optimalizovaný z hlediska maximálního průtoku a tlaku při minimální hlučnosti. Oběžné kolo je nalisované přímo na motoru.

Motor
 je asynchronní s kotvou nakrátko, vnějším rotorem a rozběhovým kondenzátorem. Izolace třídy B, krytí IP 44. Kuličková ložiska s tukovou náplní na dobu životnosti.

Svorkovnice
 je umístěna na motoru, u provedení s přírubami na skříni ventilátoru.

Regulace otáček
 se provádí elektronickými nebo transformátorovými regulátory změnou napětí.

Hluk
 emitovaný ventilátorem je měřen ve vzdálenosti 1,5 m v ose ventilátoru na straně sání.

Směr průtoku
 je od statoru k oběžnému kolu.

Montáž
 ventilátorů v každé poloze osy motoru.

- Příslušenství**
- PER - samotížná venkovní žaluzie
 - PAR - elektrická venkovní žaluzie
 - WG200, WG250, WG300, WG350, WG400 - čelní mřížky
 - PSP - pružná manžeta (viz str. 14 katalogu tvarovek)
 - NSP - nástavec s přírubou (viz str. 14 katalogu tvarovek)
 - KSP, KSK - regulační klapky
 - PR - příruba volná (viz str. 15 katalogu tvarovek)
 - REB 1 - regulátor otáček
 - REV 1,2 - regulátor otáček pětistupňový
 - DT - elektronický doběhový spínač
 - MAA - tlumiče do kruhového potrubí

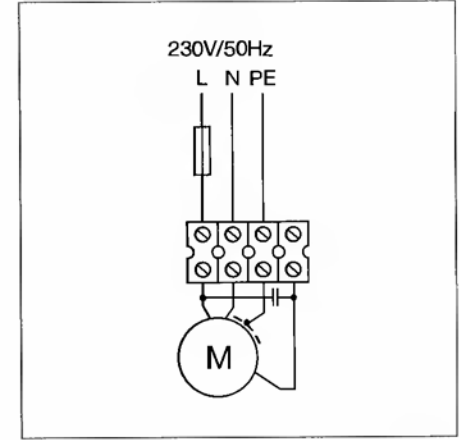
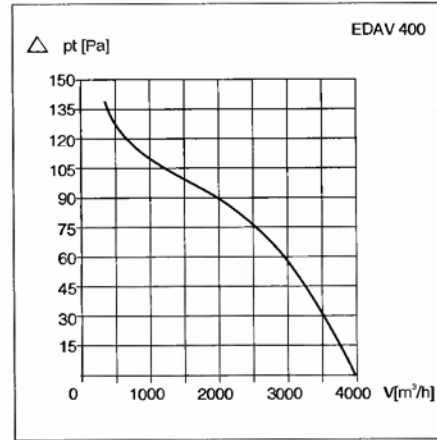
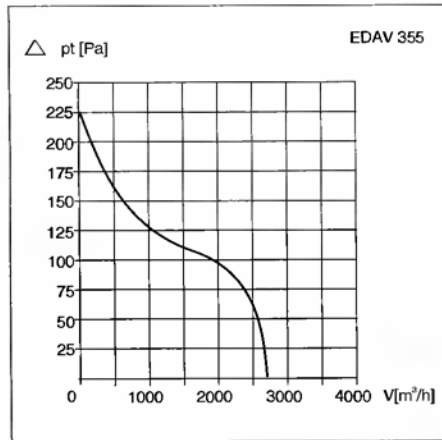
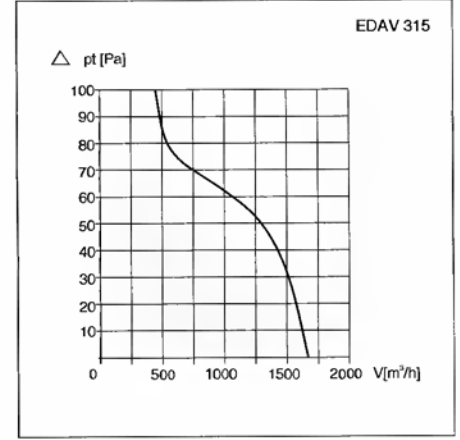
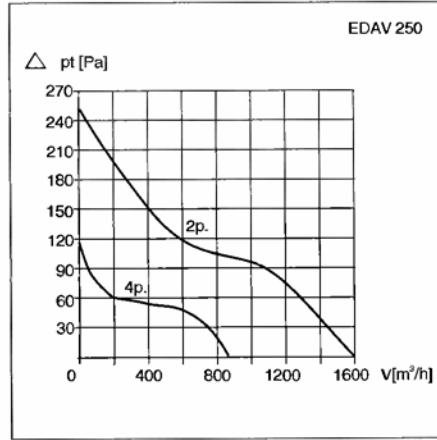
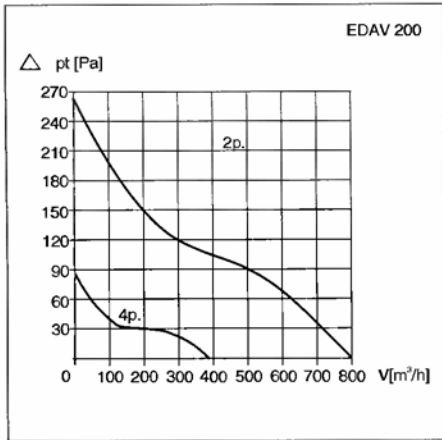
Pokyny
 Ventilátory jsou vhodné pro krátké vzduchovody s nízkou tlakovou ztrátou, provedení bez přírub k zazdění a odvětrání přímo přes stěnu. Dvoupólové provedení se hodí pro vzduchovody s relativně větší tlakovou ztrátou. Informujte se na doplňkové příslušenství, na objednávku je možno dodat zejména pro dvoupólové ventilátory filtry, ohřívače, regulační klapky, atd.



WG 200, 250, 300, 350, 400
 pro EDAV 200, 250, 315, 355, 400

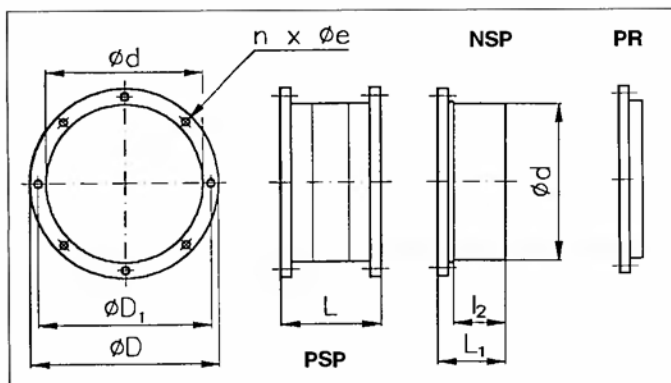
Malé axiální ventilátory

EDAV 200, 250, 315, 355, 400



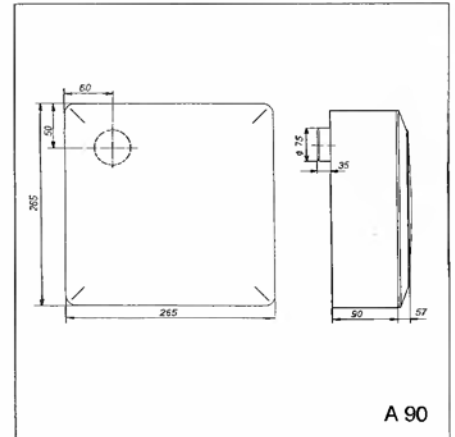
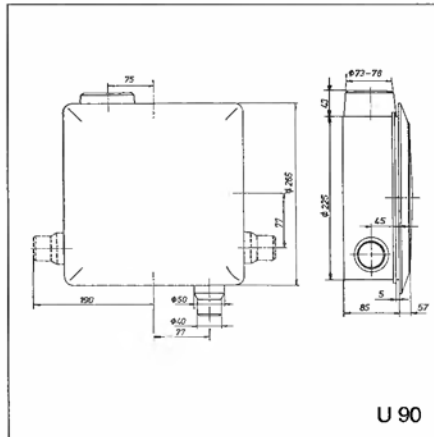
TYP	otáčky [min ⁻¹]	průtok (0 Pa) [m ³ /h]	příkon [W]	napětí [V]	max. teplota [°C]	potrubí Ø[mm]	akust. tlak [dB(A)]	hmotnost [kg]	regulátor	zpoždovací relé
EDAV 200 - 4	1400	370	40	230	60	—	52	3	REB1; REV1,2	DT 3, DT 4
EDAV 200 - 4P, Q	1400	370	40	230	60	200	52	3	REB1; REV1,2	DT 3, DT 4
EDAV 200 - 2	2810	800	53	230	60	—	66	4	REB1; REV1,2	DT 3, DT 4
EDAV 200 - 2P	2810	800	53	230	60	200	66	4	REB1; REV1,2	DT 3, DT 4
EDAV 250 - 4	1400	870	72	230	60	—	58	3,5	REB1; REV1,2	DT 3, DT 4
EDAV 250 - 4P, Q	1400	870	72	230	60	250	58	3,5	REB1; REV1,2	DT 3, DT 4
EDAV 250 - 2	2500	1600	111	230	60	—	73	4,1	REB1; REV1,2	DT 3, DT 4
EDAV 250 - 2P	2500	1600	111	230	60	250	73	4,1	REB1; REV1,2	DT 3, DT 4
EDAV 315 - 4P, Q	1400	1705	87	230	60	315	66	6,0	REB1; REV1,2	DT 3, DT 4
EDAV 355 - 4P, Q	1400	2830	139	230	60	355	69	6,6	REB1; REV1,2	DT 3, DT 4
EDAV 400 - 4P, Q	1400	3800	145	230	60	400	69	8,5	REB1; REV1,2	DT 3, DT 4

P ... provedení s přírubou, Q ...provedení na stěnu



Typ	d	L	L ₁	L ₂	D	D ₁	n	e
200	200	140	60	40	260	235	8	10
250	250	140	80	60	310	285	8	10
315	315	140	80	60	375	350	12	10
355	355	140	110	80	415	390	12	10
400	400	140	110	80	480	445	12	12

Malé radiální ventilátory SILENT U 90, SILENT A 90



Skříň
je z ABS, barva bílá. A 90 má výtlak směrem dozadu, průměr výtláčného hrdla je 75 mm. U 90 má výtlak konický, pro potrubí s průměrem 73-78 mm, alternativně nahoru nebo dozadu, podle objednávky. Na výtlaku je zpětná klapka. Montáž se provádí na stěnu, pod omítku nebo do podhledu. Čelní mřížka obsahuje filtr a tlumič hluku. Na skříni jsou předlisované otvory pro osazení hrdla odvětrání vedlejšího prostoru (hrdlo je v dodávce).

Oběžné kolo
je radiální s dopředu zahnutými lopatkami, nalísované na vnějším rotoru.

Motor
asynchronní s vnějším rotorem a s rozběhovým kondenzátorem. Motor je vybaven termopojistkou proti přehřátí. max. teplota okolí je 40°C. Krytí IP 45.

Svorkovnice
je přístupná po demontáži čelní mřížky.

Regulace otáček
se provádí elektronickými regulátory změnou napětí.

Montáž
U 90 se provádí pod omítku nebo do

podhledu, v horizontální i vertikální poloze. Podle potřeby je možné dodat:

- ventilátor kompletně smontovaný (pro čistou montáž)
- zvlášť skříň ventilátoru pod omítku, s víkem proti zašpinění (např. při omítání) a zvlášť spirální skříň s oběžným kolem a vnější mřížkou, které se montují až při kompletaci. Spirální skříň se připevňuje do skříň ventilátoru samořeznými šrouby.

Montáž A 90 se provádí na stěnu nebo na podhled, ventilátor se dodává kompletně sestavený. K montáži se dodává papírová montážní šablona, která ulehčuje přípravu upevňovacích otvorů pro hmoždinky a přesné umístění.

Pokud je spodní díl ventilátoru zazděn nakřivo, je možno nepřesnost vyrovnat pootočením čelní mřížky o cca 10°.

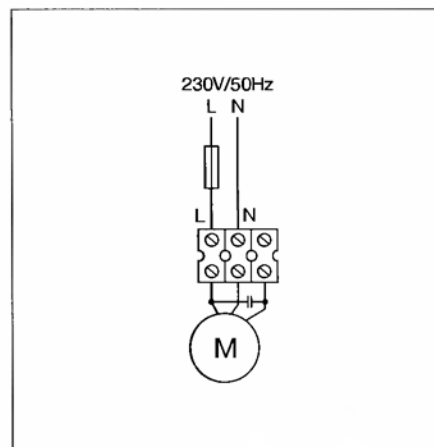
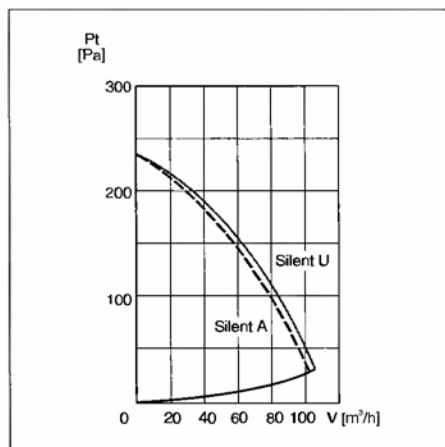
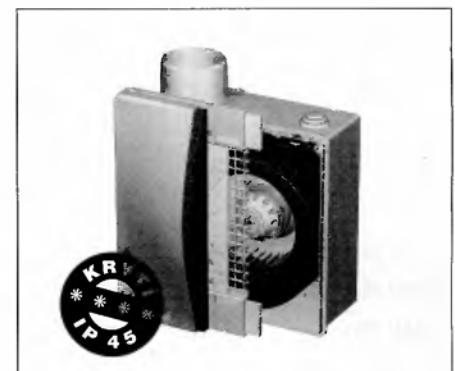
K propojení ventilátoru s jímkou odvětrání vedlejší místnosti lze použít např. PVC flexibilní elektroinstalační hadici.

Příslušenství
U 90 obsahuje jeden nástavec pro odsávání vedlejších prostor, další je možno objednat. Na objednávku je možno dodat ventilátor opatřený protipožární skříní.

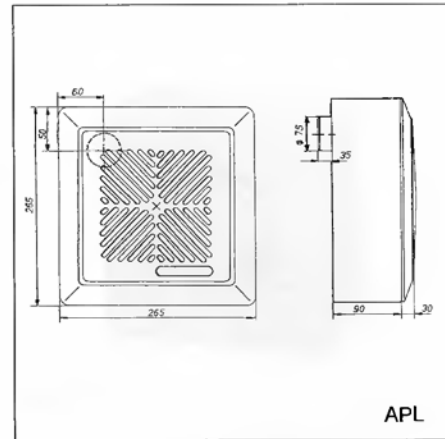
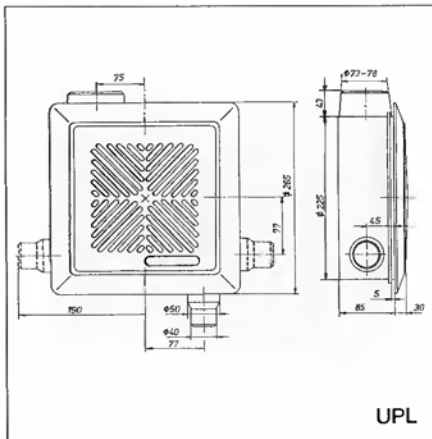
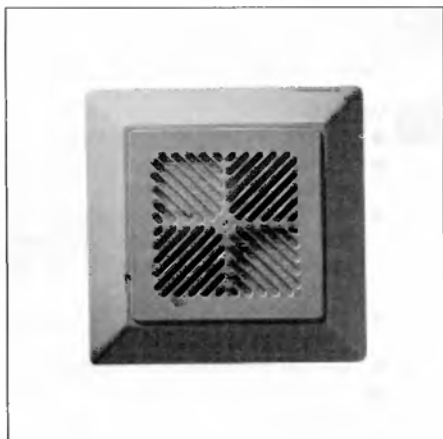
- LG - venkovní plastová mřížka
- VK - venkovní zpětná klapka

- WHG - teleskopický nástavec s venkovní mřížkou
- Aluflex, Sonoflex, Greyflex, Semiflex, Termoflex - flexibilní hadice
- REB 1 - regulátor otáček
- DT, ZN - elektronický doběhový spínač
- IT - talířové ventily
- konzole pro upevnění do šachty
- protipožární skříň s klapkou, **certifikováno**
- jímka na talířové ventily Ø 100 mm pro odsávání s druhé místnosti

Pokyny
ventilátory jsou vhodné pro relativně dlouhé vzduchovody s větší tlakovou ztátou.



TYP	otáčky [min ⁻¹]	průtok (0 Pa) [m³/h]	příkon [W]	napětí [V]	max. teplota [°C]	potrubí Ø[mm]	akust. tlak [dB(A)]	hmotnost [kg]	regulátor	zpoždovací relé
U 90	1900	95	40	230	40	82	42	2	REB 1	DT 3, DT 4, ZN 708
A 90	1900	92	40	230	40	82	46	2	REB 1	DT 3, DT 4, ZN 708



Skříň

je z ABS, barva bílá. Na objednávku i jiné barvy. APL má výtlaček směrem dozadu, průměr výtlačného hrdla je 75mm. UPL má výtlaček konický, pro potrubí s průměrem 73-78mm, alternativně nahoru nebo dozadu, podle objednávky. Na výtlačku je zpětná klapka. Montáž se provádí na stěnu nebo do podhledu. Čelní mřížka obsahuje filtr.

Oběžné kolo

je radiální s dopředu zahnutými lopatkami, nalisované na vnějším rotoru.

Motor

asynchronní s vnějším rotorem a s rozběhovým kondenzátorem. Motor je vybaven termopojistkou proti přehřátí, max. teplota okolí je 40°C. Krytí IP 44.

Swrkovnice

je přístupná po demontáži čelní mřížky.

Regulace otáček

se provádí elektronickými regulátory změnou napětí.

Montáž

UPL - 20 se provádí pod omítku nebo do podhledu, v horizontální i vertikální poloze. Podle potřeby je možné dodat:

- ventilátor kompletně smontovaný (pro čistou montáž)
- zvlášť skříň ventilátoru pod omítku, s víkem proti zašpinění (např. při omítání) a zvlášť spirální skříň s oběžným kolem a vnější mřížkou, které se montují až při kompletaci. Spirální skříň se připevňuje do skříň ventilátoru samořeznými šrouby.

Montáž APL - 20 se provádí na stěnu nebo na podhled, ventilátor se dodává kompletně sestavený. K montáži se dodává papírová montážní šablona, která ulehčuje přípravu upevňovacích otvorů pro hmoždinky a přesné umístění.

Pokud je spodní díl ventilátoru zazděn nakřivo, je možno nepřesnost vyrovnat pootočením čelní mřížky o cca 10°.

Příslušenství

obsahuje jeden UPL nástavec pro odsávání vedlejších prostor, další je možno objednat. Na objednávku je možno dodat ventilátor opatřený protipožární skříň. V případě požadavku na snížení hluku emitovaného ventilátorem je možno dodat provedení s přídatným tlumičem hluku v čelní mřížce ventilátoru. Přídatný útlum je cca 4 dB.

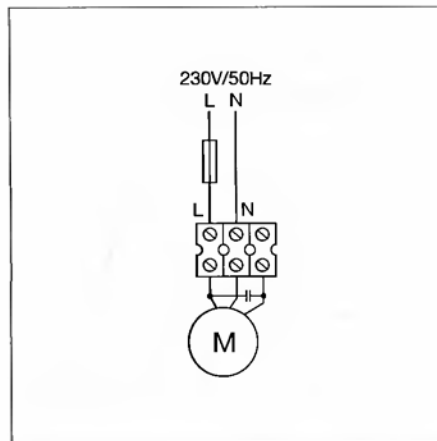
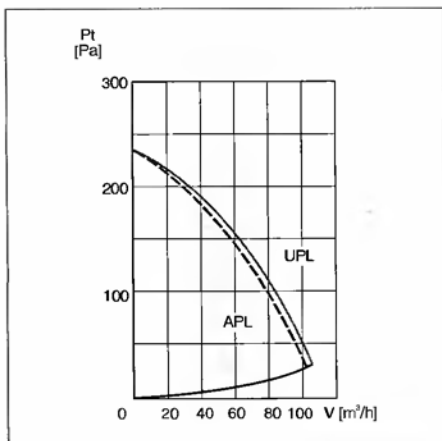
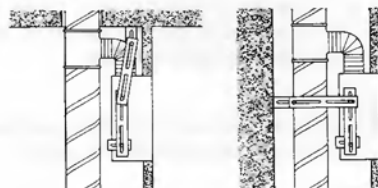
- LG - venkovní plastová mřížka
- VK - venkovní zpětná klapka
- WHG - teleskopický nástavec s mřížkou

- Aluflex, Sonoflex, Greyflex, Semiflex, Termoflex - flexibilní hadice
- REB 1 - regulátor otáček
- DT, ZN - elektronický doběhový spínač
- IT - taliřové ventily
- konzole pro upevnění do šachty
- protipožární skříň s klapkou
- jímka na taliřové ventily Ø 100 mm pro odsávání s druhé místnosti

Pokyny

ventilátory jsou vhodné pro relativně dlouhé vzduchovody s větší tlakovou zátahou.

příklad montáže ve stoupací šachtě



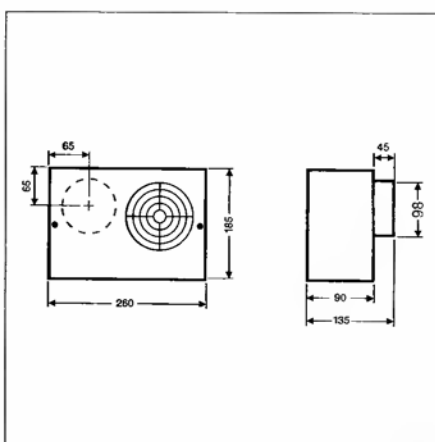
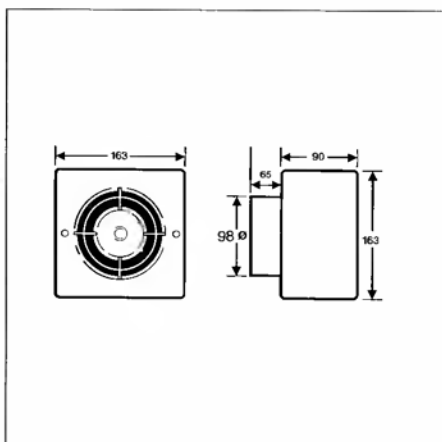
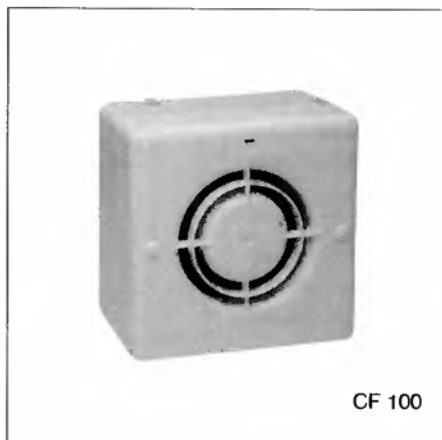
jímka k zazdění Ø100/75, 50 pro taliřový ventil k odvětrání druhého prostoru



IT 100 - univerzální taliřový ventil Ø 100



TYP	otáčky [min ⁻¹]	průtok (0 Pa) [m ³ /h]	příkon [W]	napětí [V]	max. teplota [°C]	potrubí Ø[mm]	akust. tlak [dB(A)]	hmotnost [kg]	regulátor	zpoždovací relé
UPL 20	1900	95	40	230	40	82	46	2	REB 1	DT 3, DT 4, ZN 708
APL 20	1900	92	40	230	40	82	52	2	REB 1	DT 3, DT 4, ZN 708



Skrín

je z nárazuvzdorného plastu, barva je bílá. Skříň je určená k montáži na stěnu. Ve výtlačku ventilátoru je zpětná klapka.

Oběžné kolo

je radiální s dozadu zahnutými lopatkami. Vyrobeno je z nárazuvzdorného plastu.

Motor

asynchronní, se stíněným polem. Max. provozní teplota okolí je 40°C. Provedení s dvojitou izolací a tepelnou ochranou.

Svorkovnice

je přístupná po sejmutí čelní mřížky a víka svorkovnice, připojení pod omítkou.

Regulace otáček

se provádí elektronickými regulátory otáček změnou napětí.

Hluk

emitovaný ventilátorem je měřen ve vzdálenosti 1,5m v ose ventilátoru na straně sání.

Montáž

se provádí na stěnu zásadně s osou horizontálně s ohledem na životnost ložisek.

Varianty

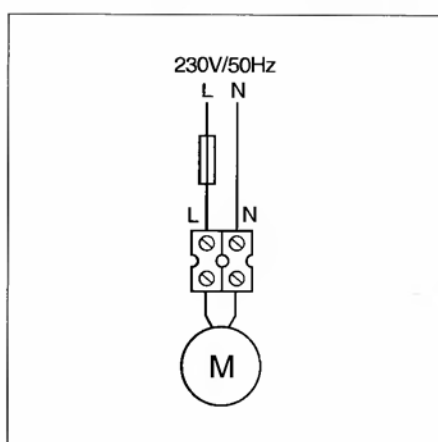
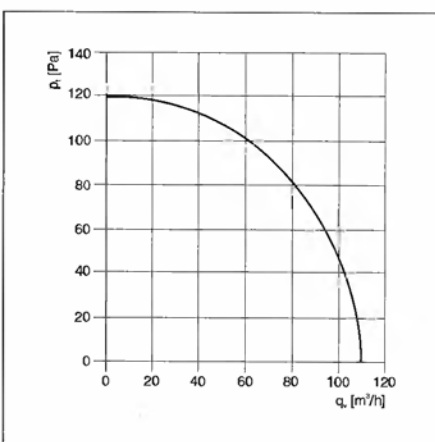
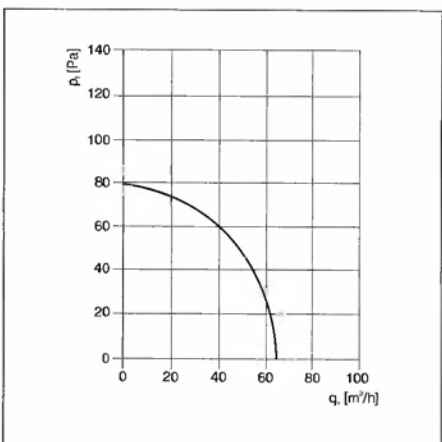
- CF 100 S - základní provedení
- CF 100 P - provedení s tahovým vypínačem
- CF 100 T - provedení obsahující vestavěný elektronický časovač, nastavitelný v rozmezí 1 až 20 minut
- CF 100 TP - jako CF 100 T, navíc s tahovým vypínačem
- CF 200 S - základní provedení
- CF 200 P - provedení s tahovým vypínačem
- CF 200 T - provedení obsahující vestavěný elektronický časovač, nastavitelný v rozmezí 1 až 20 minut
- CF 200 TP - jako CF 200 T, navíc s tahovým vypínačem

Příslušenství

- LG - venkovní plastová mřížka
- VK - venkovní zpětná klapka
- WHG - teleskopický nástavec s venkovní mřížkou
- Aluflex, Sonoflex, Greyflex, Semiflex, Termoflex - flexibilní hadice
- REB 1 - regulátor otáček (pozor, může při nízkých otáčkách způsobit parazitní hluk motoru)
- DT, ZN - elektronický doběhový spínač

Pokyny

ventilátory jsou vhodné pro relativně delší vzduchovody s větší tlakovou ztátou.



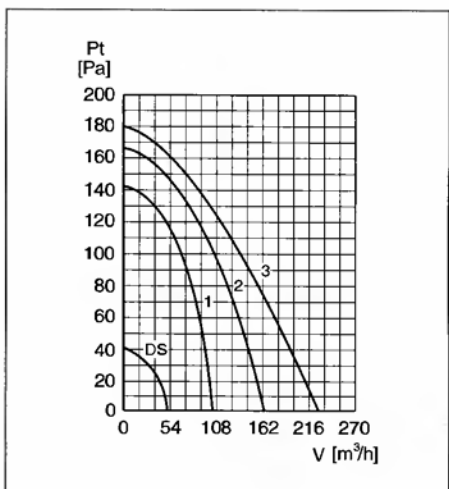
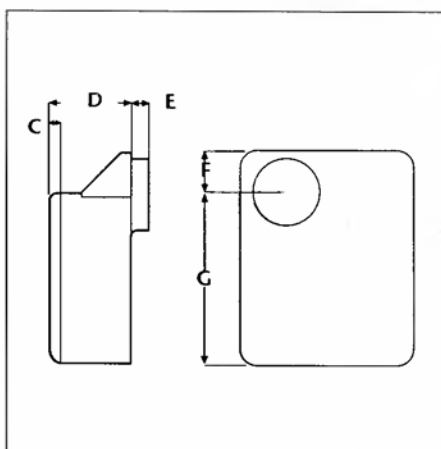
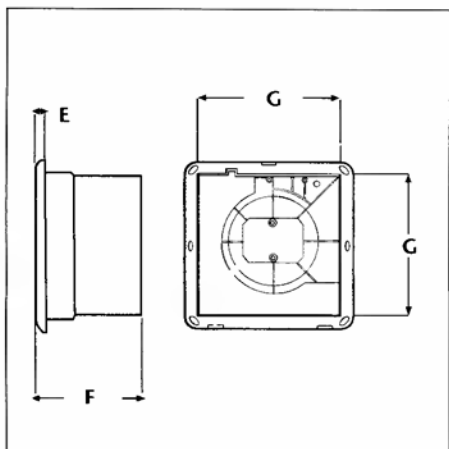
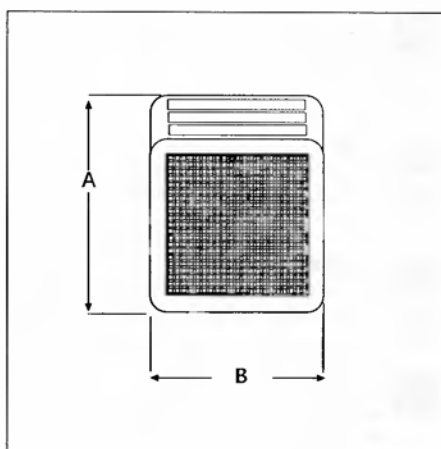
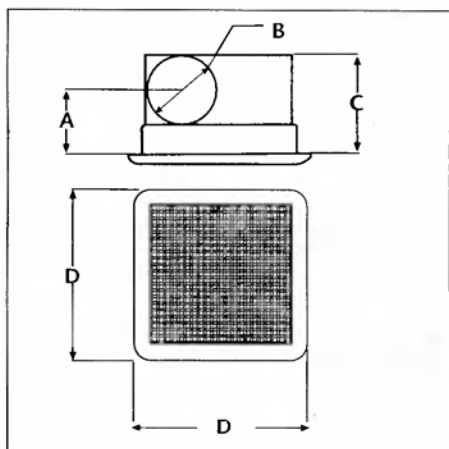
TYP	otáčky [min ⁻¹]	průtok (0 Pa) [m ³ /h]	příkon [W]	napětí [V]	max. teplota [°C]	potrubí Ø[mm]	akust. tlak [dB(A)]	hmotnost [kg]	regulátor	zpoždovací relé
CF 100	1600	62	25	230	40	100	42	1,1	REB 1	DT 3, DT 4, ZN 708
CF 200	1400	110	45	230	40	100	45	1,2	REB 1	DT 3, DT 4, ZN 708



FFCF 234



SMCF 234



Skříň

je z nárazuvzdorného plastu ABS. Skříň FFCF je určena pro montáž pod omítku nebo podhledu, krycí mřížka je bílá, výfukové hrdlo je na boku skříňe a je opatřeno těsnou zpětnou klapkou. Skříň SMCF je určena k montáži na omítku, je bílá, výfukové hrdlo je na zadní stěně skříňe a je opatřeno těsnou zpětnou klapkou.

Oběžné kolo

je radiální s dopředu zahnutými lopatkami. Je vyrobeno z plastu.

Motor

jednofázový asynchronní, vybavený termopojistkou proti přehřátí. Maximální teplota okolí je 40°C. Krytí IP44.

Svorkovnice

je přístupná po sejmutí mřížky a víka svorkovnice, otvor pro kabel je v pravém horním rohu zadní desky skříňe.

Regulace otáček

Ventilátory jsou standardně třítáčkové, speciální ventilátory s označením DS – duální systém jsou čtyřtáčkové. Běží trvale na minimálních otáčkách, při přepnutí přejde na otáčky vyšší. Změna otáček se provede přepínačem umístěným pod čelní mřížkou. Nastavené otáčky nelze dále regulovat.

Hluk

emitovaný ventilátorem je měřen ve vzdálenosti 3 m na straně sání.

Montáž

horizontálně nebo vertikálně. Do podhledu se montuje pomocí úchytů, které jsou součástí dodávky.

Varianty

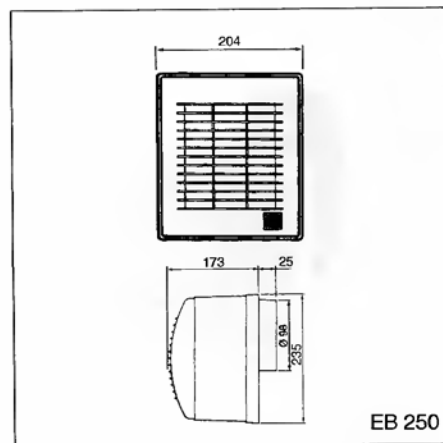
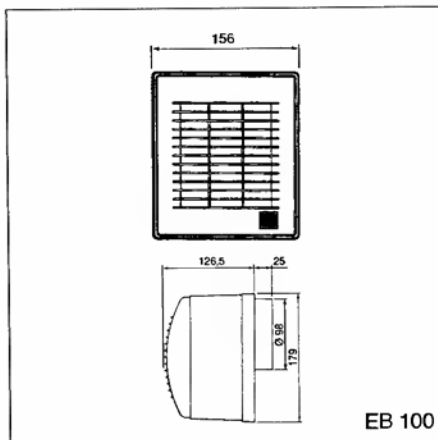
- FFCF 234 S – provedení pod omítku, základní provedení
- FFCF 234 T – provedení pod omítku, zabudovaný nastavitelný doběh (1–20 min)
- SMCF 234 S – provedení na omítku, základní provedení
- SMCF 234 T – provedení na omítku, zabudovaný nastavitelný doběh (1–20 min.)
- FFCF a SMCF .../DS – jako provedení základní nebo s doběhem rozšířené o DS – duální systém

Pokyny

Ventilátory jsou vhodné pro relativně dlouhé vzduchovody s větší tlakovou ztrátou. Třítáčkový motor umožňuje použít stejný ventilátor v různých typech místností i v rozsáhlých objektech. Všechny modely lze připojit flexibilní hadicí Ø 100 mm.

Typ	A	B	C	D	E	F	G
FFCF	91	96	141	250	15	155	210
SMCF	312	250	15	120	22	63	249

Provozní stupeň	otáčky [min ⁻¹]	průtok (0 Pa) [m³/h]	příkon [W]	napětí [V]	akustický tlak [dB (A)]
1	950	100	20	230	37
2	1500	160	40	230	51
3	1850	230	60	230	56
DS	800	50	15	230	35



Skříň je z nárazuvzdorného plastu, barva je bílá. Skříň je určená k montáži na stěnu. Ve výtoku ventilátoru je zpětná klapka. Čelní mřížka obsahuje u provedení EB 250 filtr.

Oběžné kolo je radiální, plastové s dopředu zahnutými lopatkami. Oběžné kolo je staticky a dynamicky vyvážené.

Motor je asynchronní s kotvou nakrátko a stírným pólem. Motor je vybaven ochranou proti přehřátí. Maximální provozní teplota okolí je 40°C. Motor má kluzná ložiska s tukovou náplní na dobu životnosti. Krytí IP 44.

Svorkovnice je přístupná po sejmutí čelní mřížky a víka svorkovnice, připojení pod omítkou nebo kabelem na omítce.

Regulace otáček se provádí elektronickými nebo transformátorovými regulátory otáček změnou napětí.

Hluk emitovaný ventilátorem je měřen ve vzdálenosti 1,5m v ose ventilátoru na straně sání.

Montáž horizontálně nebo vertikálně pomocí papírové montážní šablony, která je součástí dodávky. V dodávce jsou i hmoždinky a šrouby.

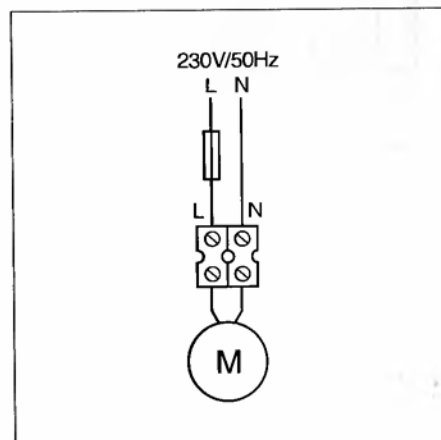
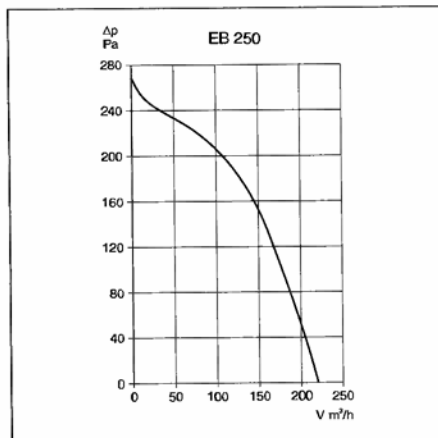
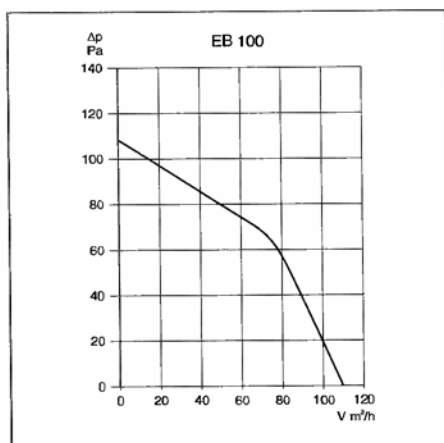
Varianty

- EB 100 S - standardní provedení
- EB 100 T - doběh 1-30 min.
- EB 250 S - standardní provedení
- EB 250 T - doběh 1-30 min.

Příslušenství

- LG - venkovní plastová mřížka
- VK - venkovní zpětná klapka
- WHG - teleskopický nástavec s venkovní mřížkou
- Aluflex, Sonoflex, Greyflex, Semiflex, Termoflex - flexibilní hadice
- REB 1 - regulátor otáček (pozor, může při nízkých otáčkách způsobit parazitní hluk motoru)
- DT, ZN - elektronický doběhový spínač

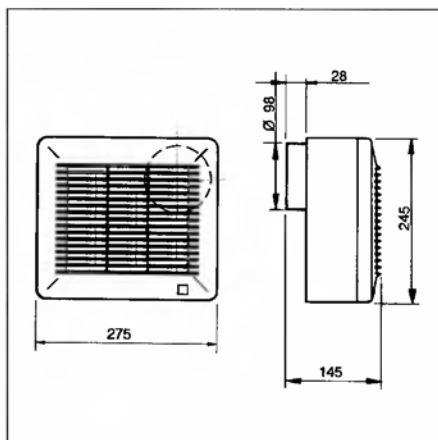
Pokyny ventilátory jsou vhodné pro relativně dlouhé vzduchovody s větší tlakovou zátahem.



TYP	otáčky [min ⁻¹]	průtok (0 Pa) [m ³ /h]	příkon [W]	max. teplota [°C]	akust. tlak [dB(A)]	hmotnost [kg]	regulátor	zpožďovací relé
EB 100	2250	110	30	40	46	1,1	REB 1	DT 3, DT 4, ZN 708
EB 100 T	2250	110	30	40	46	1,1	REB 1	DT 3, DT 4, ZN 708
EB 250	2200	225	87	40	52	2,6	REB 1	DT 3, DT 4, ZN 708
EB 250 T	2200	225	87	40	52	2,6	REB 1	DT 3, DT 4, ZN 708

Malé radiální ventilátory

EBB 175, EBB 250



Montáž
se provádí na stěnu pomocí papírové montážní šablony, která je součástí dodávky. V dodávce jsou i hmoždinky a šrouby. Po sejmutí čelní mřížky dojde automaticky k vypnutí ventilátoru vestavěným bezpečnostním spínačem.

- Varianty**
- EBB 175 S - základní provedení
 - EBB 175 T - doběh 2-20 min.
 - EBB 250 S - základní provedení
 - EBB 250 T - doběh 2-20 min.

- Příslušenství**
- LG - venkovní plastová mřížka
 - VK - venkovní zpětná klapka
 - WHG - teleskopický nástavec s venkovní mřížkou
 - Aluflex, Sonoflex, Greyflex, Semiflex, Termoflex - flexibilní hadice
 - REB 1 - regulátor otáček (pozor, může při nízkých otáčkách způsobit parazitní hluk motoru)
 - DT, ZN - elektronický doběhový spínač

Pokyny
ventilátory jsou vhodné pro relativně dlouhé vzduchovody s větší tlakovou ztátou.

Skříň
je z nárazuvzdorného plastu, barva je bílá. Skříň je určená k montáži na stěnu. Ve výtlaku ventilátoru je zpětná klapka. Čelní mřížka obsahuje filtr.

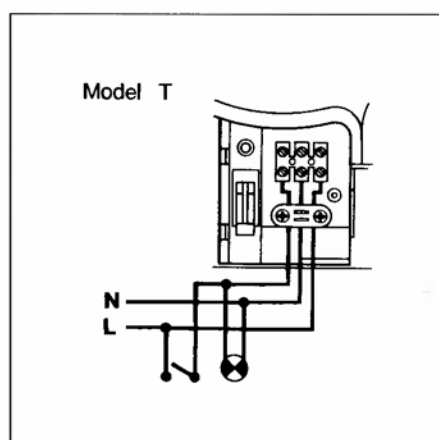
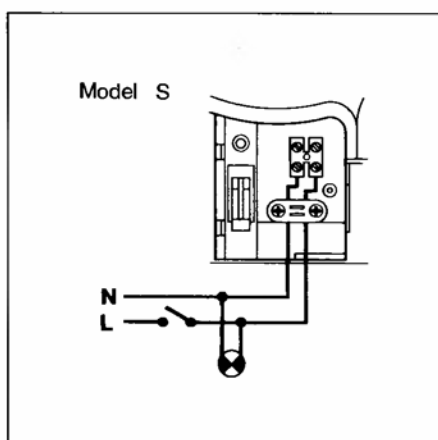
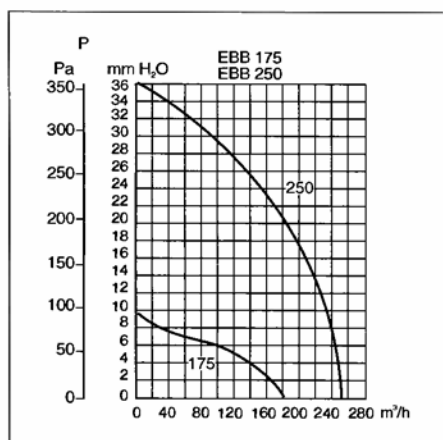
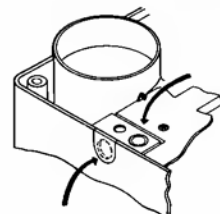
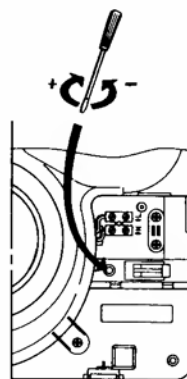
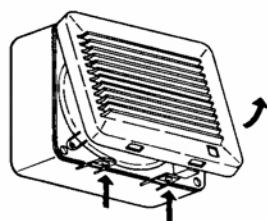
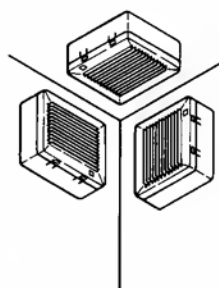
Oběžné kolo
je radiální s dopředu zahnutými lopatkami. Oběžné kolo je staticky a dynamicky vyvážené.

Motor
asynchronní, se stíněným pólem. Motor má tepelnou ochranu proti přehřátí. Max. provozní teplota okolí je 40°C. Provedení s dvojitou izolací, krytí IP 44.

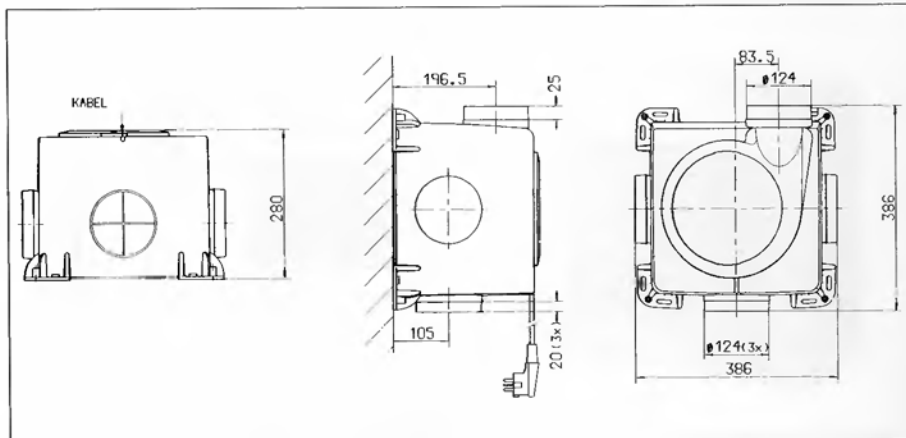
Svorkovnice
je přístupná po sejmutí čelní mřížky a víka svorkovnice, připojení pod omítkou nebo kabelem na omítoce.

Regulace otáček
se provádí elektronickými nebo transformátorovými regulátory otáček změnou napětí.

Hluk
emitovaný ventilátorem je měřen ve vzdálenosti 1,5m v ose ventilátoru na straně sání.



TYP	otáčky [min ⁻¹]	průtok (0 Pa) [m³/h]	příkon [W]	napětí [V]	max. teplota [°C]	potrubí Ø[mm]	akust. tlak [dB(A)]	hmotnost [kg]	regulátor	zpoždovací relé
EBB 175	1300	175	30	230	40	100	46	2,2	REB 1	DT 3, DT 4, ZN 708
EBB 250	1800	250	89	230	40	100	52	2,2	REB 1	DT 3, DT 4, ZN 708



Skříň

je vyrobena z plastu, barva je světlé šedá. Skříň je odtlumena pohltivým materiálem. Na skříni jsou 3 sací hrdla a jedno výtlačné, dvě sací hrdla jsou standardně opatřena zásepkami. Základnu s motorem lze snadno vyjmout pro účely čištění a revizí.

Oběžné kolo

je radiální, s dozadu zahnutými lopatkami. Oběžné kolo je staticky a dynamicky vyvážené.

Motor

asynchronní s vnějším rotorem. Motor má tepelnou ochranu proti přehřátí. Max. provozní teplota okolí je 40°C. Krytí IP 44.

Elektrické připojení

Ze skříně vychází kabelovou průchodkou 5-ti žilový kabel, svorkovnice není součástí dodávky.

Regulace

Ventilátory jsou standardně 3-rychlostní. Pro přepnutí je třeba použít 3-polohový přepínač, který není součástí dodávky.

Montáž

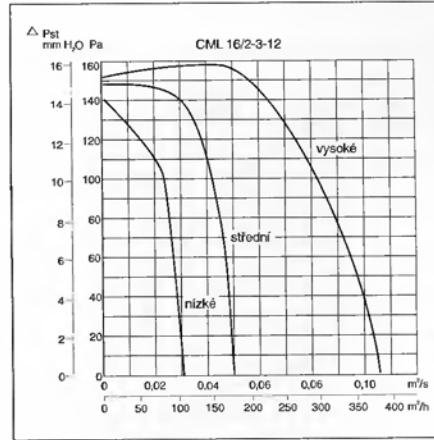
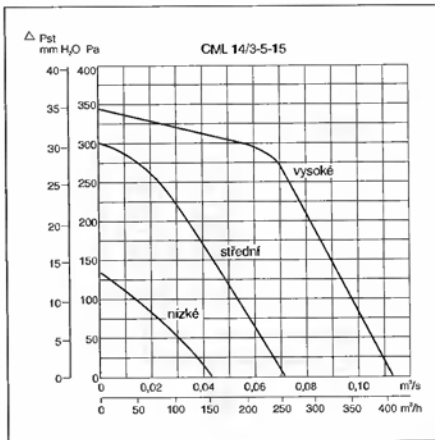
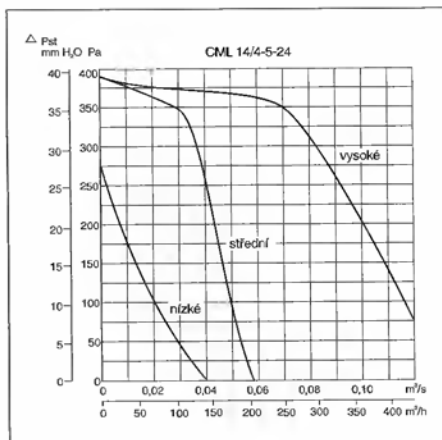
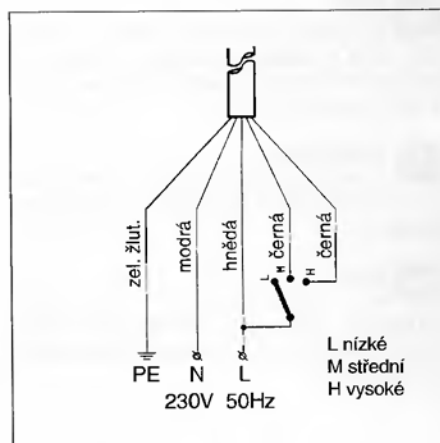
se provádí 4-mi šrouby na stěnu nebo strop. Podle požadovaného počtu sacích hrdel se odstraní přebytečné zásečky.

Příslušenství

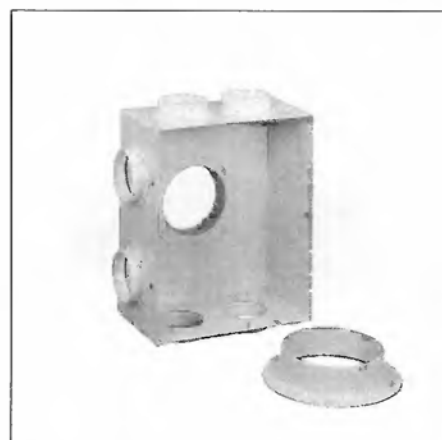
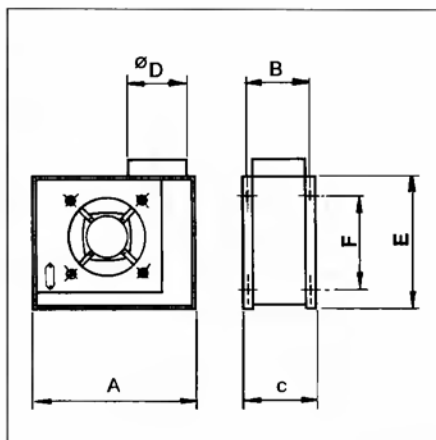
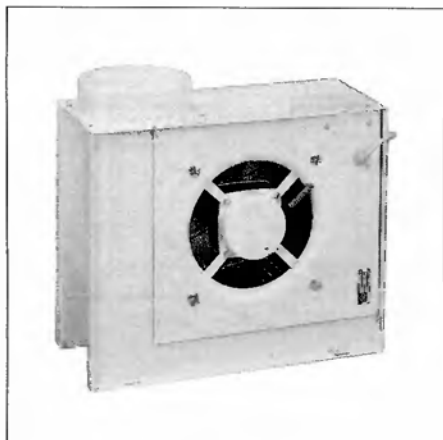
- LG - venkovní plastová mřížka
- VK, PER - venkovní zpětné klapky
- WHG - teleskopický nástavec s venkovní mřížkou
- EAK - elektricky ovládaný ventil na sání
- IT - talířové ventily
- Aluflex, Sonoflex, Greyflex, Semiflex, Termoflex - flexibilní hadice
- DT, ZN - elektronický doběhový spínač
- SA - 0-3V přepínač otáček

Pokyny

Ventilátory jsou určeny jako centrální odvětrání pro rodinné domky, sociální zařízení, kanceláře a menší provozovny. Výhodně lze při instalaci do podhledu použít flexohadice a talířové ventily.



TYP	otáčky [min ⁻¹]	průtok (0 Pa) [m ³ /h]	příkon [W]	napětí [V]	max. teplota [°C]	potrubí Ø[mm]	akust. tlak [dB(A)]	hmotnost [kg]	regulace	zpoždovací relé
CML 16/2-3-12	2500	370	56	230	40	125	47	4	ano	DT 3, DT 4, ZN 708
CML 14/3-5-15	2500	400	83	230	40	125	49	3,9	ano	DT 3, DT 4, ZN 708
CML 14/4-5-24	2500	400	97	230	40	125	51	3,9	ano	DT 3, DT 4, ZN 708



Typ	A	B	C	Ø D	Ø E	F
CKB - 600	408	133	153	128	340	265
CKB - 800	408	163	182	148	340	265
CKB - 1200	423	163	182	148	366	295
CKB - 2000	470	192	215	200	420	345

Skříň
je vyrobena z galvanicky pokoveného ocelového plechu, povrchová úprava je epoxidovým lakem. Ve výtlačném hrdle je zpětná klapka.

Oběžné kolo
je radiální z ocelového pozinkovaného plechu, lopatky jsou zahnuté dopředu. Oběžné kolo je dynamicky a staticky vyvážené.

Motor
je asynchronní, s kotvou nakrátko a rozběhovým kondenzátorem. Maximální provozní teplota je 40°C, třída izolace B. Krytí IP 40.

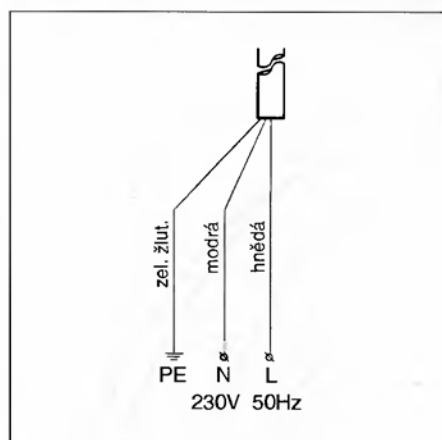
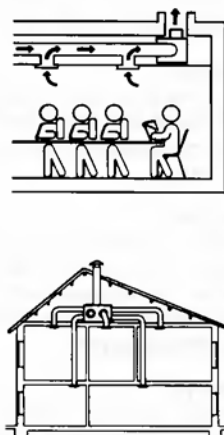
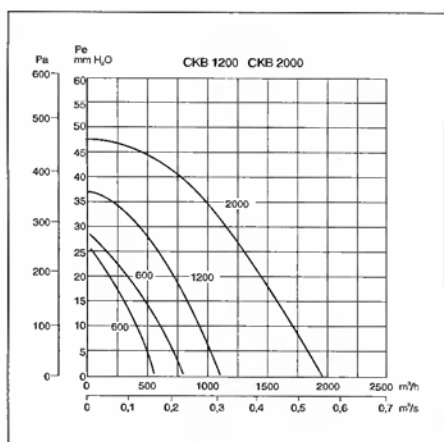
Elektrické připojení
Z ventilátoru je vyveden 3-žilový kabel, svorkovnice není v dodávce.

Regulace otáček
se provádí elektronickými nebo transformátorovými regulátory změnou napětí.

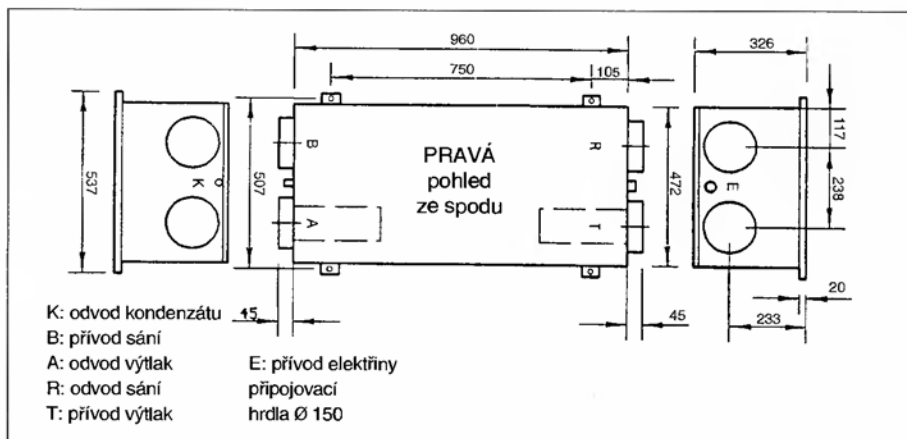
Hluk
emitovaný ventilátorem je měřen ve vzdálenosti 1,5 metru v ose ventilátoru na straně sání.

Montáž
horizontálně i vertikálně, s ohledem na životnost ložisek přednostně s osou motoru v horizontální poloze.

- Příslušenství**
- LG - plastová mřížka
 - VK, PER - plastové samotížné žaluziové klapky
 - Aluflex, Sonoflex, Greyflex, Semiflex, Termoflex - flexohadice
 - Spony k flexohadicím
 - WHG - teleskopický nástavec s venkovní mřížkou
 - EAK - elektricky ovládaný sací ventil
 - REB, REV - regulátory otáček
 - DT - elektronický doběhový spínač (dle I_n ventilátoru v kombinaci s relé)
 - rozváděcí komora PLENUM pro CKB 600 a 800
 - 6x hrdlo Ø100
 - 1x hrdlo Ø150
 - rozváděcí komora PLENUM pro CKB 1200
 - 1x sací hrdlo Ø315
 - IT - talířové ventily



TYP	otáčky [min ⁻¹]	průtok (0 Pa) [m ³ /h]	příkon [W]	napětí [V]	proud [A]	max.tepl. [°C]	akust. tlak [dB(A)]	hmotnost [kg]	regulátor	zpoždovací relé
CKB 600	1300	600	135	230	0,66	40	54	7,5	REB 1; REV 1,5	DT 4
CKB 800	1300	800	175	230	0,92	40	60	8,0	REB 1; REV 1,5	DT 4
CKB 1200	1300	1200	300	230	1,44	40	60	12,0	REB 2,5; REV 3	DT 4 + relé
CKB 2000	1300	2000	600	230	2,75	40	65	16,5	REB 5; REV 5	DT 4 + relé



Akustický výkon dB (A) na středních frekvencích oktávných pásem

Hz	přívod		odvod		do okolí
	sání	výtak	sání	výtak	
125	63	73	64	73	52
250	61	69	63	69	50
500	48	64	51	64	41
1000	44	64	47	65	38
2000	31	58	37	58	30
4000	25	49	27	50	28
8000	22	43	21	43	22

Skříň

Větrací rekuperační jednotka je z pozinkovaného plechu, opatřená bílým lakem. Skříň je určena k podstropní montáži. Skříň obsahuje AL deskový křížový rekuperační výměník. Dosahovaná účinnost je v závislosti na venkovní teplotě a vnitřní vlhkosti až 70%. Na sání i výtaku jsou pro snadné čištění osazeny filtry. Kondenzát je odváděn PVC vývodkou, která má vnitřní průměr 16 mm. Skříň je uvnitř opatřena tepelnou izolací. Skříň je v provedení pravém nebo levém.

U provedení MONOSTAR skříň obsahuje motoricky ovládanou klapku bypassu, který je spínán venkovním termostatem, teplotní rozsahy jsou pevně s $\Delta t = 5^\circ\text{C}$, z výroby nastavené na $+15/+20^\circ\text{C}$.

Ventilátory

Na výtaku a sání je větrací jednotka vybavena radiálními ventilátory.

Elektrické připojení

Oba ventilátory jsou připojeny přes společnou svorkovnici, umístěnou uvnitř jednotky.

Montáž

Jednotka je konstruována pro podstropní montáž. Na spodní straně jednotky je nutno pamatovat na dostatečný prostor pro otevření revizního víka.

Regulace

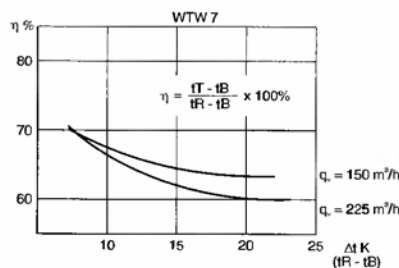
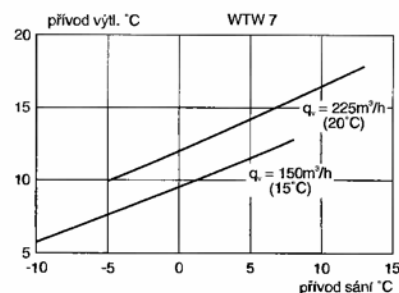
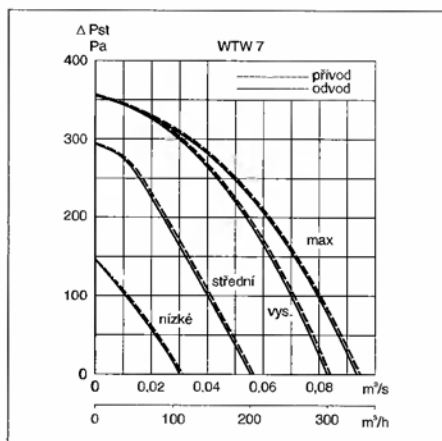
Regulace otáček se provádí 3stupňově přepínačem. U provedení MONOSTAR s bypassem je možno nastavovat Δt pro ovládní bypassu také dálkovým ovladačem, který je zvláštním příslušenstvím.

Pokyny

Větrací jednotky s rekuperací tepla z odpadního vzduchu jsou vhodné zejména pro instalaci v rodinných domcích, kde mohou zajistit podstatné snížení nákladů na vytápění.

Příslušenství

- IT - talířové ventily
- VK, PER - vnější žaluziové klapky
- EAK - el. ovládací ventil odvodní
- Aluflex, Sonoflex, Termoflex, Greyflex - flexibilní hadice
- DTS 604 - diferenciální tlakové čidlo pro kontrolu filtrů
- EAK - el. ovládaný odvodní ventil
- MAA - tlumiče hluku
- RSK - zpětné klapky do potrubí
- MBE - elektrické ohřivače
- MBW - vodní ohřivače
- REG - regulátory pro elektrické ohřivače
- DT - elektronický doběhový spínač
- SQA - čidlo kvality vzduchu
- HYG 2 - prostorový hygromet
- RTR 6721 - prostorový termost
- SA - 0-3V přepínač otáček



Typ	otáčky	příkon [W]	proud [A]	průtok [m³/h]	ΔP [Pa]	
					přívod	odvod
WTW 7/15 .. R, L	vysoké	168	0,74	300	100	110
	střední	74	0,58	150	—	—
	nízké	40	0,41	100	—	—

Diagonální ventilátory do kruhového potrubí

MIXVENT-TD - obecné pokyny

POPIS

Ventilátory typu MIXVENT TD jsou diagonální ventilátory, určené k montáži do kruhového potrubí. Jsou určeny k dopravě vzduchu bez mechanických částic, které by mohly způsobit abrazi nebo nevyváženost oběžného kola. Ventilátory nesmí být vystaveny přímému působení vlivu počasí. Ventilátory je třeba skladovat v krytém a suchém skladu. Ventilátory jsou vyráběny za nejpřísnější výrobní kontroly v systému ISO 9001.

ELEKTRICKÁ INSTALACE A BEZPEČNOST

Po vyjmutí přístroje z přepravního kartonu přezkoušejte neporušenost a funkčnost ventilátoru. Přesvědčte se, že se oběžné kolo ventilátoru lehce otáčí. Obecně je nutno dbát ustanovení ČSN 122002 a ostatních souvisejících předpisů. Pokud je ventilátor instalován tak, že by mohlo dojít ke kontaktu osoby nebo předmětu s oběžným kolem, je třeba instalovat ochrannou mřížku. Při jakékoli revizní či servisní činnosti je nutno ventilátor odpojit od elektrické sítě. Připojení a uzemnění elektrického zařízení musí vyhovovat zejména ČSN 33 2190, 33 2000-5-51, 33 2000-5-54. Práce smí provádět pouze pracovník s odbornou kvalifikací dle ČSN 34 3205 a vyhlášky č. 50-51/1979 Sb.

UVEDENÍ DO PROVOZU

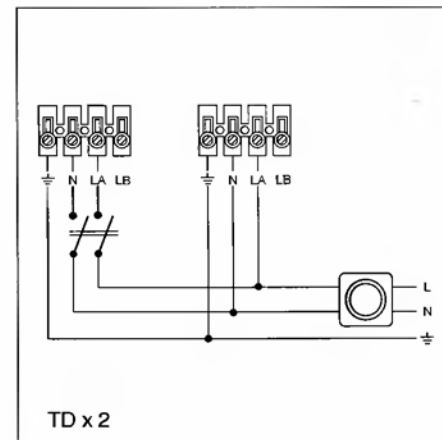
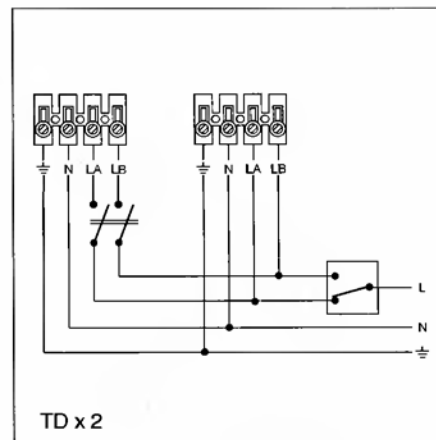
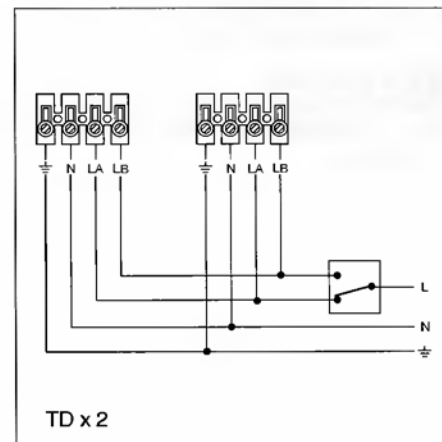
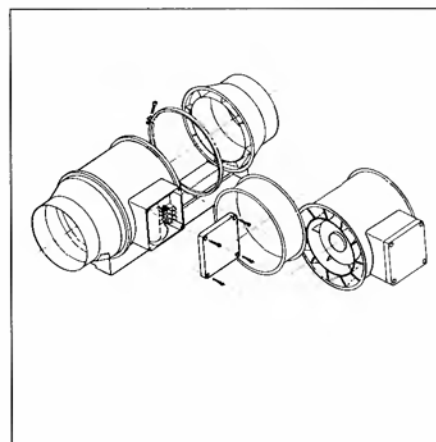
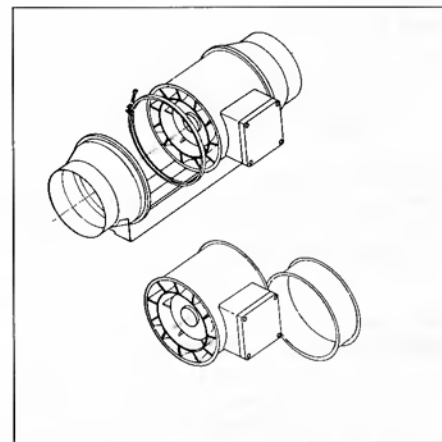
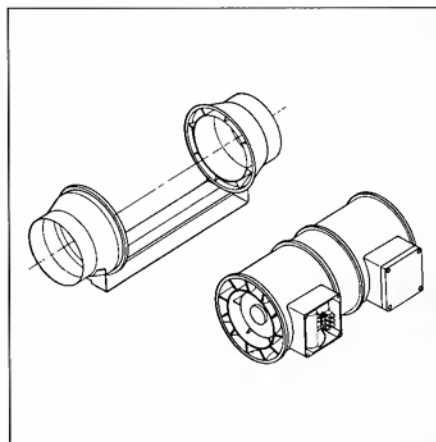
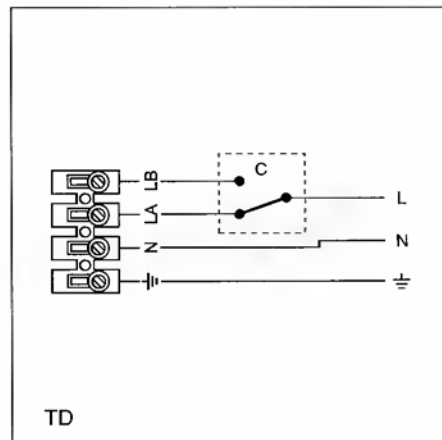
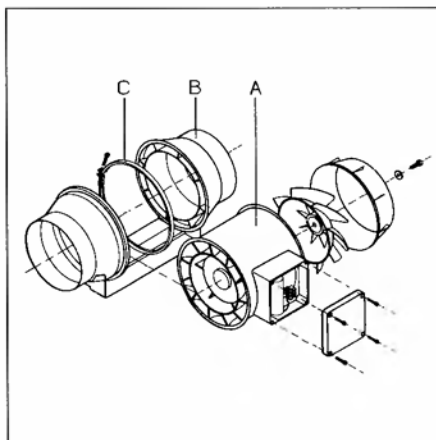
Po namontování a spuštění ventilátoru je nutno změřit proud, který nesmí překročit jmenovitý proud ventilátoru. Pokud jsou hodnoty proudu vyšší, je motor přetížen a je třeba hledat závadu. Ventilátory jsou vybaveny tepelnou ochranou vinutí motoru, která je zařazena v sérii s vinutím, což prakticky omezuje možnost poškození ventilátoru při přetížení. Tepelná pojistka rozezne přímo silový obvod. U nejmenších typů je pojistka nevratná a je jí nutno nechat vyměnit firmou, která zajišťuje servis. U větších typů po vychladnutí motoru pojistka opět sepne. Pokud dochází k působení tepelné ochrany motoru, signalizuje to abnormální pracovní režim. V takovém případě je nutno provést kontrolu vzduchovodu na přítomnost cizích těles, případně zanesení nečistotami, které způsobují tření oběžného kola o skříň ventilátoru, dále kontrolu elektrických parametrů motoru a elektroinstalace. Pokud jsou ventilátory provozovány bez této ochrany, zaniká nárok na reklamaci.

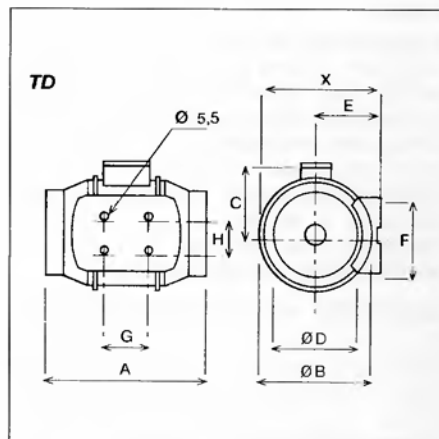
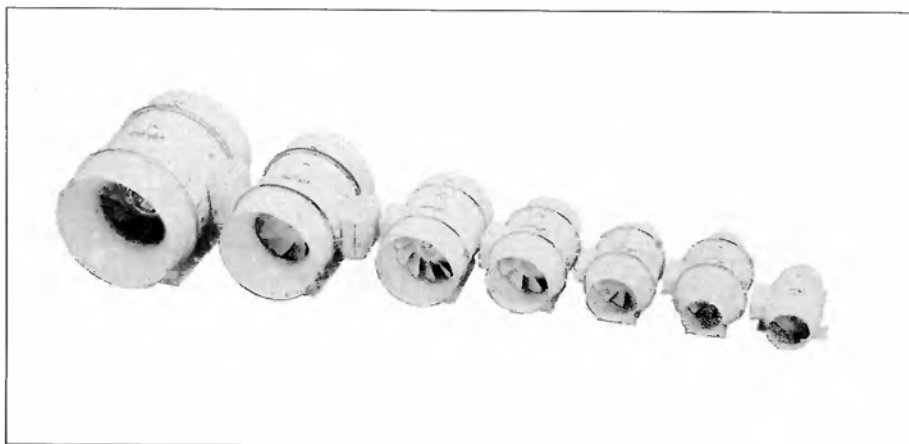
ZÁRUKA

Nezaručujeme vhodnost použití ventilátorů pro zvláštní účely, určení vhodnosti je plně v kompetenci zákazníka a projektanta. Záruka na ventilátory činí 1 rok. Záruka platí pouze v případě dodržení všech pokynů pro montáž a údržbu, včetně provedení ochrany motoru.

Vysvětlivky:

- A - vyjímatelná ventilátorová jednotka s motorem, oběžným kolem a svorkovnicí
- B - montážní konzola s přípojovacími hrdly
- C - ocelová spona pro spojení jednotky s montážní konzolou





Skříň
Skříňové ventilátory TD 250 až TD 800 jsou vyrobeny z plastu, modely TD 1000, TD 1300 a TD 2000 jsou vyrobeny z ocelového galvanizovaného plechu, opatřeného epoxidovým lakem.

Oběžné kolo
Oběžná kola jsou vyrobena z plastu s výjimkou typů TD 1000, TD 1300 a TD 2000, které mají oběžná kola z ocelového plechu.

Motor
Motory jsou asynchronní s kotvou nakrátko, všechny motory mají dvojitou vinutí, což je umožňuje provozovat s dvojitými otáčkami. Motory jsou vybaveny tepelnou pojistkou. Ložiska jsou do velikostí TD 350 kluzná, od typu TD 500 jsou kuličková. Tuková náplň ložisek je na dobu jejich životnosti. Krytí je IP 44. Napájecí napětí 230 V.

Svorkovnice
Svorkovnice je umístěna na skříni ventilátoru, u některých typů obsahuje rozběhový kondenzátor.

Regulace otáček
Regulace otáček se provádí standardně dvupolohovým přepínačem, při požadavku na plynulou regulaci změnou napětí elektronickými nebo transformátorovými regulátory. Při použití elektronických fázově řízených regulátorů se může zejména při nízkých otáčkách projevit intenzivní parazitní hluk. V tom případě je nutno použít transformátorovou regulaci.

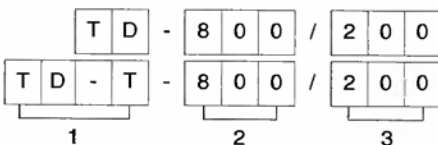
Montáž
Ventilátory je možno montovat horizontálně i vertikálně. S ohledem na životnost ložisek se doporučuje zejména u typů TD 160, TD 250 a TD 350 přednostně volit horizontální montáž.

Variety
K dispozici jsou následující variety:
 ● Mixvent TD - základní provedení
 ● Mixvent TD x 2 - seriové řazení dvou TD pro zvýšení tlaku
 ● Mixvent TD x 3 - seriové řazení tří TD pro zvýšení tlaku
 ● Mixvent Twin - paralelní řazení dvou TD pro zvýšení průtoku
 ● Mixvent Twin x 2 - paralelní řazení dvou Mixvent TD x 2
 ● Pro spojení Mixvent Twin je k dispozici montážní příslušenství "KIT TWIN BASE".

Příslušenství

- LG - plastové venkovní mřížky
- VK, PER - plastové venkovní samostatné klapky
- MRJ - ochranné mřížka na sání
- MCA - zpětné klapky do potrubí s gumovým těsněním
- RSK - zpětné klapky do potrubí
- MAR - přechodové adaptéry na hranaté potrubí
- MBR - spojka pro sestavení kombinace Mixvent TD x 3
- Kit Twin Base - montážní set pro kombinaci Mixvent Twin
- VBM - pružné spojky pro připojení ke kruhovému potrubí
- Aluflex, Sonoflex, Greyflex - flexibilní hadice obvyčejné nebo tlumící hluk
- REB1 - elektronický regulátor otáček, pro TD 2000 REB 2,5
- COM2 - přepínač otáček
- REV - transformátorový regulátor otáček
- DT - elektronický doběhový spínač (dle I_n ventilátoru v kombinaci s relé)
- MBE - elektrické ohřívače do kruhového potrubí
- MBW - vodní ohřívače do kruhového potrubí
- MAA - tlumiče do kruhového potrubí
- MFL - filtry do kruhového potrubí
- EAK - elektr. ovládané ventily na sání
- IT - talířové ventily

Pokyny
Ventilátory jsou vhodné pro delší vzduchovody s větší tlakovou ztrátou.



Klíč (příklad): 1 - označení serie, 2 - průtok, 3 - průměr potrubí

Model	otáčky [min ⁻¹]		příkon [W]		proud [A]		průtok (0 Pa) [m ³ /h]		max. teplota [°C]		akust. tlak (3m) [dB(A)]		hmotnost [kg]
TD-160/100	2500	2100	35	26	0,25	0,18	160	130	40	40	18	14	1,40
TD-250/100	1880	1475	40	26	0,26	0,18	250	185	40	40	24	15	2,00
TD-350/125	2210	1900	50	40	0,37	0,26	360	300	40	40	25	22	2,00
TD-500/160 (/150)	2500	1850	68	50	0,30	0,22	535	400	60	60	41	33	2,70
TD-800/200	2500	1850	140	60	0,60	0,53	880	665	60	60	45	37	4,90
TD-800/200N	2700	2100	80	70	0,35	0,30	907	700	60	60	41	36	4,90
TD-1000/250	2800	2100	155	85	0,65	0,39	1010	850	60	60	49	43	9,40
TD-1300/250	2520	1990	180	110	0,72	0,48	1300	950	60	60	49	44	9,40
TD-2000/315	2760	2510	225	200	1,30	0,90	1990	1510	60	50	52	50	14,00

Diagonální ventilátory do kruhového potrubí MIXVENT-TD

Rozměry

Model	X	A	ØB	C	ØD	E	F	G	H
TD-160/100	136	215	132	105	100	70	145	36	131
TD-250/100	188	303	176	115	97	100	90	80	60
TD-350/125	188	258	176	115	123	100	90	80	60
TD-500/150	212,50	295	200	127	147	111,50	130	80	60
TD-500/160	212,50	275	200	127	157	111,50	130	80	60
TD-800/200	232,50	302	217	141	198	124	140	100	94
TD-1000/250	291	386	272	192	248	155	168	145	145
TD-1300/250	291	386	272	192	248	155	168	145	145
TD-2000/315	349	450	336	224	312	181	210	182	182



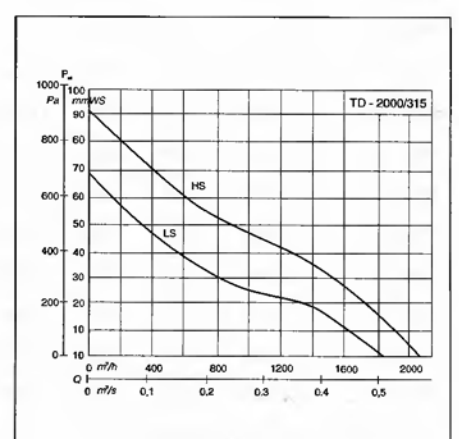
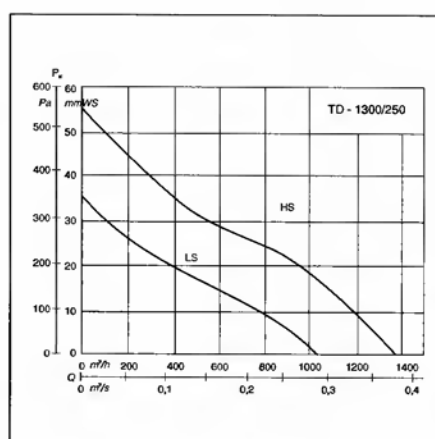
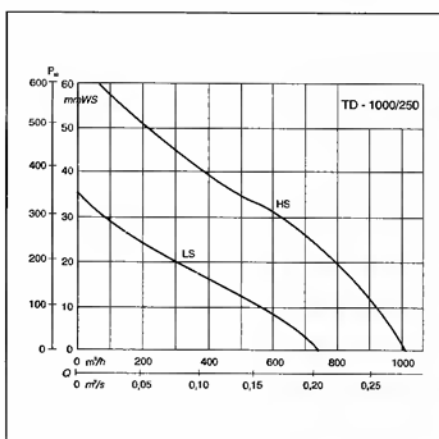
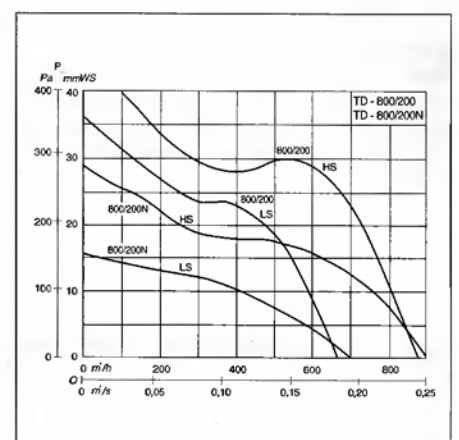
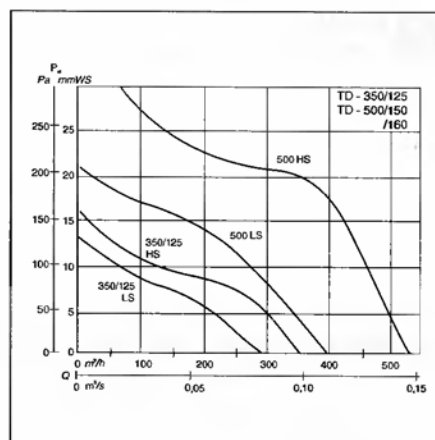
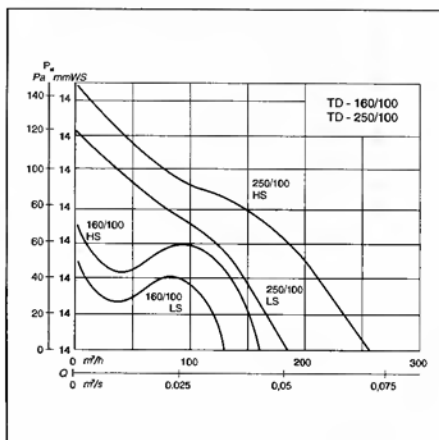
Hluk do okolí, max. otáčky

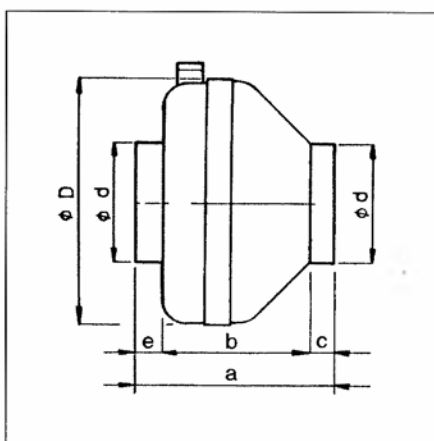
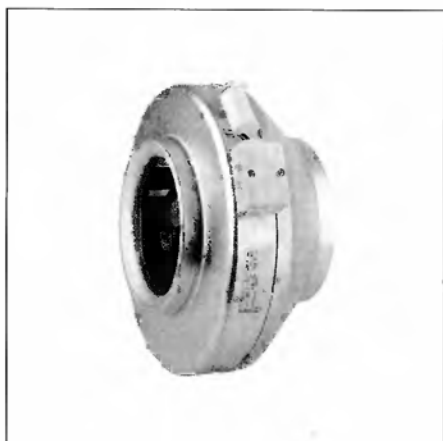
Model	akustický výkon dB(A)						
	[Hz]125	250	500	1000	2000	4000	8000
TD-160/100	30	30	35	31	28	22	20
TD-250/100	30	40	46	45	35	28	21
TD-350/125	30	41	47	46	36	29	22
TD-500/160 (/150)	33	50	51	59	54	42	36
TD-800/200N	36	57	48	58	52	41	37
TD-800/200	37	50	59	62	57	47	44
TD-1000/250	36	52	56	69	62	51	45
TD-1300/250	36	52	56	69	62	51	45
TD-2000/315	39	55	59	72	65	54	48

Hluk do potrubí na straně výtaku, max. otáčky

Model	akustický výkon dB(A)						
	[Hz]125	250	500	1000	2000	4000	8000
TD-160/100	37	41	51	50	49	40	32
TD-250/100	37	41	54	52	49	40	30
TD-350/125	37	42	55	53	50	41	39
TD-500/160 (/150)	39	55	62	63	65	58	46
TD-800/200N	43	62	59	62	63	58	47
TD-800/200	44	55	70	66	68	63	54
TD-1000/250	43	57	67	73	73	67	55
TD-1300/250	43	57	67	73	73	67	55
TD-2000/315	46	60	70	75	75	69	58

LS = nízké otáčky, HS = vysoké otáčky





RM	100	100 L	125	125 L	160	160 L	200	200 L	250	250 L	315	315 L
Ød	100	100	125	125	160	160	200	200	250	250	315	315
ØD	201	244	201	244	284	334	334	334	334	334	401	401
a	192	177	180	175	190	215	200	230	180	210	260	265
b	152	142	130	130	140	165	150	180	125	155	200	205
c	20	15	20	25	25	20	20	20	25	25	30	30
e	20	20	30	20	25	30	30	30	30	30	30	30

Skříň
je vylisovaná z ocelového pozinkového plechu.

Oběžné kolo
je radiální s dozadu zahnutými lopatkami. Oběžné kolo je nalisované přímo na vnější rotor motoru.

Motor
je asynchronní, s vnějším rotorem. Podle typu jsou motory s rozběhovým kondenzátorem nebo bez něj. Třída izolace B, krytí IP 44, oboustranně uzavřená kuličková ložiska.

Svorkovnice
je plastová, umístěna na skříni ventilátoru, podle typu ventilátoru má držák kondenzátoru.

Regulace otáček
se provádí elektronickými nebo transformátorovými regulátory.

Montáž
ventilátoru v každé poloze osy motoru.

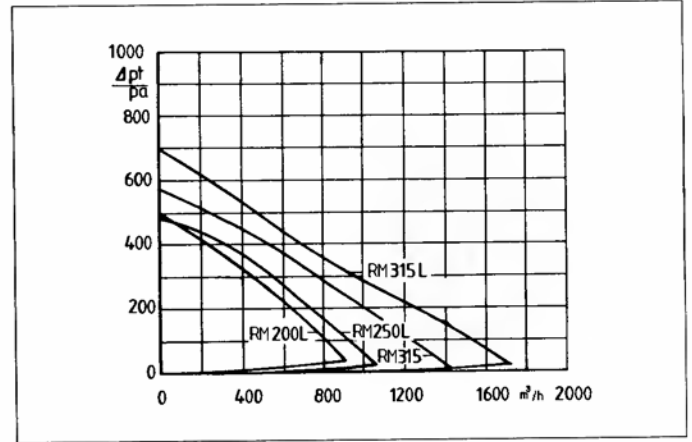
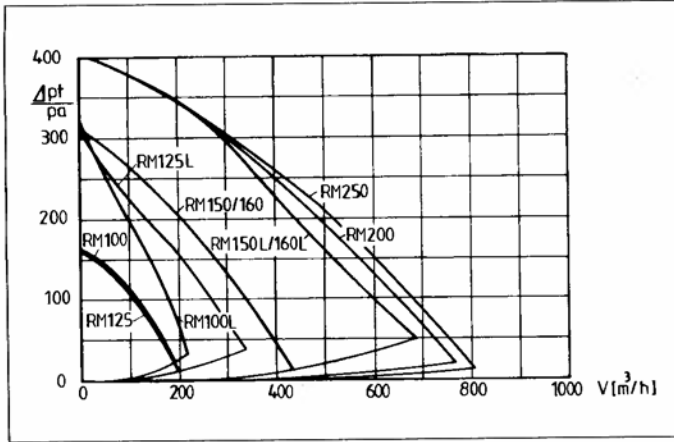
- Příslušenství**
- VBM - pružné připojovací manžety
 - VK, PER - vnější žaluziové klapky
 - LG - vnější mřížky
 - IT - univerzální talířové ventily
 - EAK - elektricky ovládané sací ventily
 - Aluflex, Sonoflex, Termoflex, Greyflex, Semiflex - flexohadice
 - MAA - tlumiče hluku
 - MBE - elektrické ohřivače
 - MBW - vodní ohřivače
 - MFL - filtry EU 3
 - REG - regulátory pro elektrické ohřivače
 - REB, REV - regulátory otáček
 - DT - elektronický doběhový spínač (dle I_n ventilátoru v kombinaci s relé)

Typ	otáčky [min ⁻¹]	příkon [W]	napětí [V]	proud [A]	max. teplota [°C]	Ø potrubí [mm]	akust. tlak* [dB(A)]	hmotnost [kg]	regulace	zpožďovací relé
RM 100	2730	24	230	0,11	40	100	34	2,0	REB1, REV1,2	DT 3, DT 4
RM 100 L	2385	73	230	0,32	60	100	48	3,0	REB1, REV1,2	DT 3, DT 4
RM 125	2725	24	230	0,11	40	125	38	2,0	REB1, REV1,2	DT 3, DT 4
RM 125 L	2320	76	230	0,34	60	125	44	3,0	REB1, REV1,2	DT 3, DT 4
RM 160	2395	76	230	0,33	60	160	43	3,0	REB1, REV1,2	DT 3, DT 4
RM 160 L	2610	108	230	0,47	60	160	52	5,0	REB1, REV1,2	DT 3, DT 4
RM 200	2575	110	230	0,47	60	200	50	5,0	REB1, REV1,2	DT 3, DT 4
RM 200 L	2645	180	230	0,83	60	200	51	5,0	REB2,5, REV2,5	DT 3, DT 4 + relé
RM 250	2585	110	230	0,46	60	250	43	5,0	REB1, REV1,2	DT 3, DT 4
RM 250 L	2645	180	230	0,84	60	250	46	5,0	REB2,5, REV2,5	DT 3, DT 4 + relé
RM 315	2535	220	230	0,94	50	315	47	7,0	REB2,5, REV2,5	DT 3, DT 4 + relé
RM 315 L	2360	320	230	1,39	50	315	49	8,5	REB2,5, REV2,5	DT 3, DT 4 + relé

* akust. tlak měřen ve vzdálenosti 3m

Radiální ventilátory do kruhového potrubí

RM - kovové



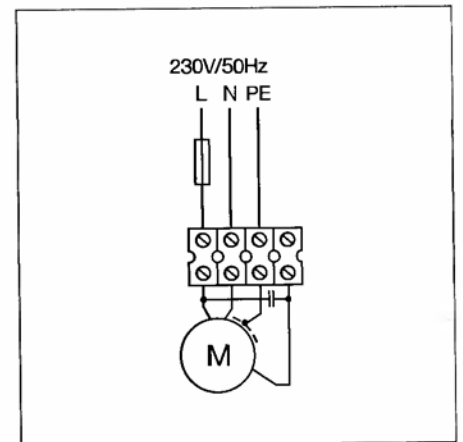
Tabulka hlukových údajů

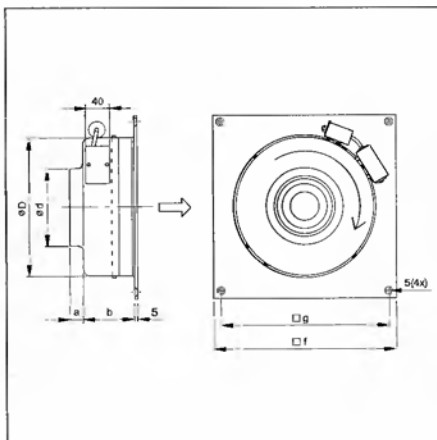
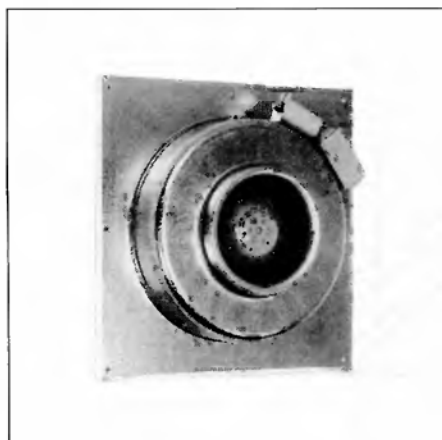
Typ	do potrubí									do okolí								
	$L_{WA\ tot}$	L_{WA}								$L_{WA\ tot}$	L_{WA}							
		63	125	250	500	1000	2000	4000	8000		63	125	250	500	1000	2000	4000	8000
RM 100	65	53	54	61	60	52	47	34	24	41	28	15	17	34	38	33	21	8
RM 100L	71	57	60	69	65	59	55	48	41	55	39	41	42	48	52	47	37	30
RM 125	65	53	58	58	61	51	46	33	22	45	34	25	29	43	38	32	21	9
RM 125L	70	60	60	67	64	58	57	51	51	51	38	42	38	45	40	44	39	40
RM 160	68	57	56	63	62	59	56	52	41	50	26	34	30	40	45	47	36	26
RM 160L	74	52	60	67	71	65	62	60	50	59	29	38	37	56	55	49	47	37
RM 200	71	54	58	64	66	63	62	58	47	57	25	34	31	47	56	44	40	29
RM 200L	73	56	59	67	67	66	64	60	53	58	41	37	43	48	56	48	43	36
RM 250	71	47	56	64	63	64	66	59	49	50	30	33	31	42	44	46	39	31
RM 250L	74	54	60	67	66	67	67	63	55	53	39	32	35	46	49	48	44	32
RM 315	74	51	54	62	61	68	69	66	63	54	35	24	30	37	50	50	47	38
RM 315L	77	56	59	67	67	71	72	68	66	56	35	24	34	46	50	53	48	41

$L_{WA\ tot}$... celkový akustický výkon [dB (A)] = suma výkonů v oktavových pásmech, (ref. 10^{-12} W)

L_{WA} ... akustický výkon v oktavových pásmech [dB (A)], váhový filtr A, (ref. 10^{-12} W)

Měřeno při	q_v (m³/s)	p (Pa)
RM 100	0,030	100
RM 100L	0,016	237
RM 125	0,034	100
RM 125L	0,064	108
RM 160	0,100	94
RM 160L	0,150	132
RM 200	0,176	112
RM 200L	0,214	154
RM 250	0,167	140
RM 250L	0,238	119
RM 315	0,284	160
RM 315L	0,384	153





Typ	Ød	ØD	a	b	f	g
KV 100	100	199	20	120	284	254
KV 100L	100	242	20	125	334	304
KV 125	125	199	30	115	284	254
KV 125L	125	242	20	120	334	304
KV 160	160	282	25	105	374	344
KV 160L	160	332	30	120	424	394
KV 200	200	332	30	115	424	394
KV 200L	200	332	30	145	424	394
KV 250	250	332	30	115	424	394
KV 250L	250	332	30	145	424	394
KV 315	315	399	30	135	489	458
KV 315L	315	399	30	145	489	458

Skříň

je vylisovaná z ocelového pozinkového plechu, uzpůsobená na straně výtlaku k montáži na stěnu, na straně sání pro připojení flexo hadic nebo kruhového potrubí.

Oběžné kolo

je radiální s dozadu zahnutými lopatkami. Oběžné kolo je nalisované přímo na vnější rotor motoru.

Motor

je asynchronní, s vnějším rotorem. Podle typu jsou motory s rozběhovým kondenzátorem nebo bez něj. Třída izolace B, krytí IP 44.

Svorkovnice

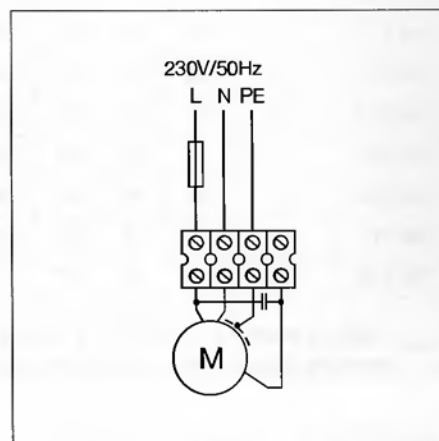
je plastová, umístěna na skříni ventilátoru, podle typu ventilátoru má držák kondenzátoru.

Regulace otáček
se provádí elektronickými nebo transformátorovými regulátory.

Hluk
emitovaný ventilátorem je uveden v tabulkách.

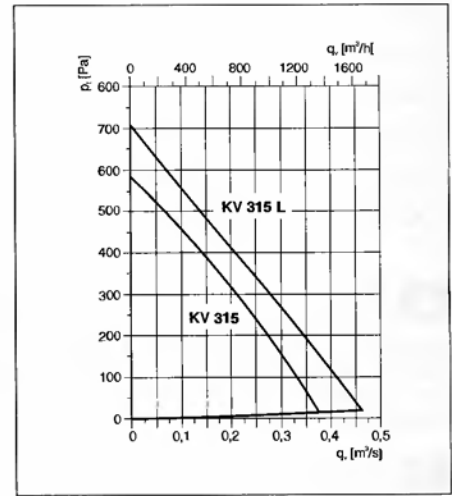
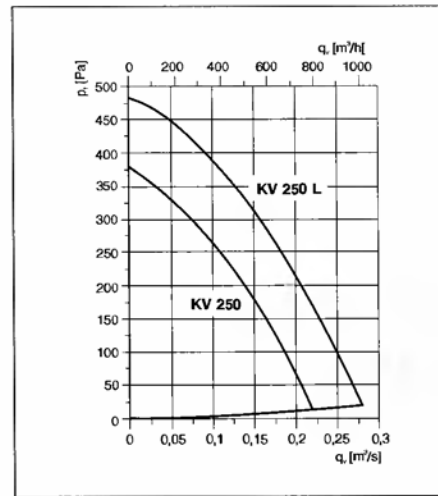
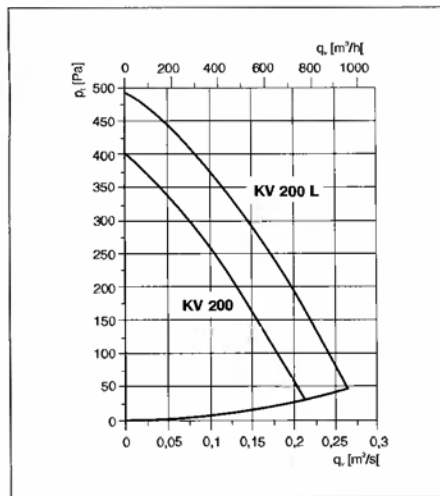
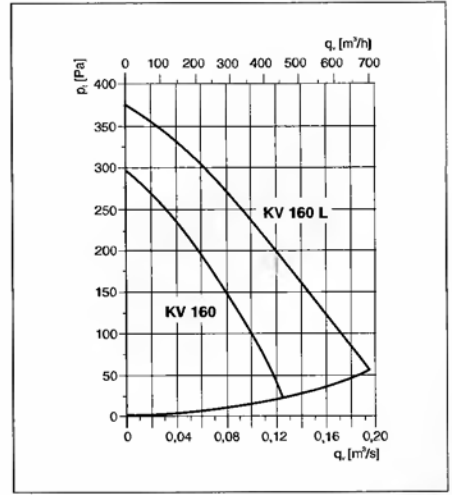
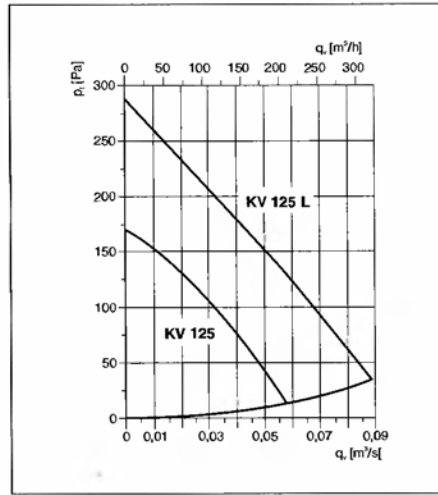
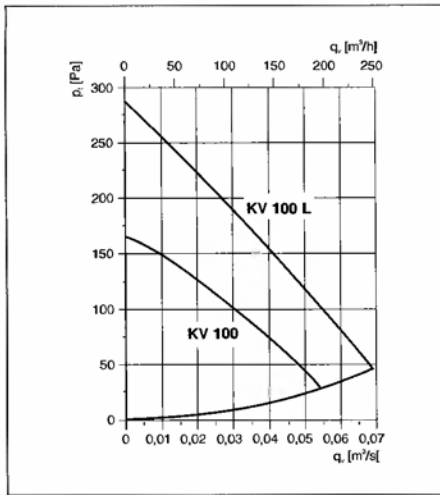
Montáž
ventilátoru v každé poloze osy motoru.

- Príslušenství**
- VBM - pružné připojovací manžety
 - VK, PER - vnější žaluziové klapky
 - LG - vnější mřížky
 - IT - talířové ventilátory
 - EAK - elektricky ovládané sací ventily
 - Aluflex, Sonoflex, Greyflex, Semiflex, Termoflex - flexohadice
 - MAA - tlumiče hluku
 - MBE - elektrické ohřivače
 - MBW - vodní ohřivače
 - MFL - filtry EU 3
 - REG - regulátory pro elektrické ohřivače
 - REB, REV - regulátory otáček
 - DT - elektronický doběhový spínač (dle I_n ventilátoru v kombinaci s relé)



Typ	otáčky [min ⁻¹]	Ø potrubí [mm]	příkon [W]	napětí [V]	proud [A]	akust. tlak* [dB(A)]	max. teplota [°C]	hmotnost [kg]	regulace	zpožďovací relé
KV 100	2730	100	24	230	0,11	34	70	2,0	REB 1	DT 3, DT 4
KV 100L	2385	100	73	230	0,32	48	70	3,0	REB 1	DT 3, DT 4
KV 125	2725	125	24	230	0,11	38	70	2,0	REB 1	DT 3, DT 4
KV 125L	2320	125	76	230	0,34	44	70	3,0	REB 1	DT 3, DT 4
KV 160	2395	160	76	230	0,33	43	70	3,0	REB 1	DT 3, DT 4
KV 160L	2610	160	108	230	0,47	52	70	5,0	REB 1	DT 3, DT 4
KV 200	2575	200	110	230	0,47	50	70	5,0	REB 1	DT 3, DT 4
KV 200L	2645	200	180	230	0,83	50	65	5,0	REB 1	DT 3, DT 4 + relé
KV 250	2585	250	110	230	0,46	43	70	5,0	REB 1	DT 3, DT 4
KV 250L	2645	250	180	230	0,84	46	70	5,0	REB 2,5	DT 3, DT 4 + relé
KV 315	2535	315	220	230	0,94	47	55	7,0	REB 2,5	DT 3, DT 4 + relé
KV 315L	2360	315	320	230	1,39	49	45	8,5	REB 2,5	DT 3, DT 4 + relé

* akust. tlak měřen ve vzdálenosti 3m



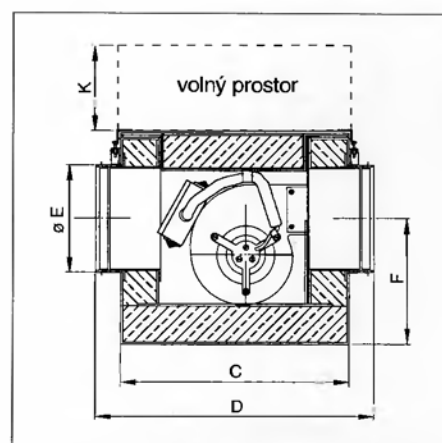
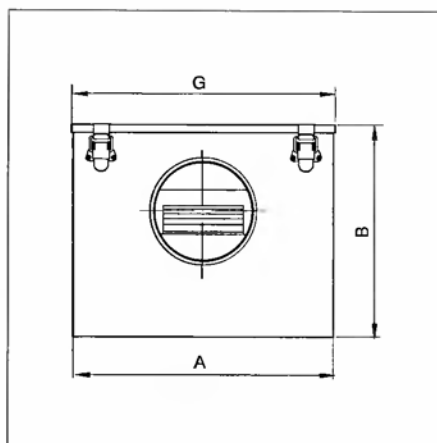
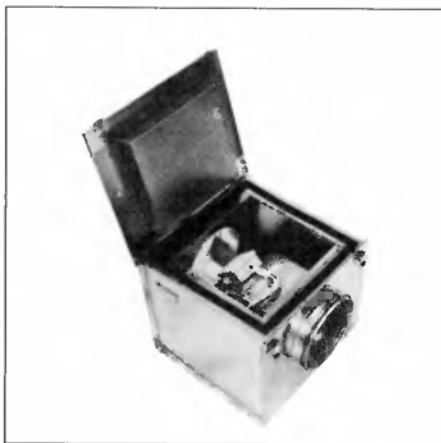
Tabulka hlukových údajů

Typ	do potrubí									do okolí								
	$L_{wA\ tot}$	L_{wA}								$L_{wA\ tot}$	L_{wA}							
		63	125	250	500	1000	2000	4000	8000		63	125	250	500	1000	2000	4000	8000
KV 100	65	53	54	61	60	52	47	34	24	41	28	15	17	34	38	33	21	8
KV 100L	71	57	60	69	65	59	55	48	41	55	39	41	42	48	52	47	37	30
KV 125	65	53	58	58	61	51	46	33	22	45	34	25	29	43	38	32	21	9
KV 125L	70	60	60	67	64	58	57	51	51	51	38	42	38	45	40	44	39	40
KV 160	68	57	56	63	62	59	56	52	41	50	26	34	30	40	45	47	36	26
KV 160L	74	52	60	67	71	65	62	60	50	59	29	38	37	56	55	49	47	37
KV 200	71	54	58	64	66	63	62	58	47	57	25	34	31	47	56	44	40	29
KV 200L	73	56	59	67	67	66	64	60	53	58	41	37	43	48	56	48	43	36
KV 250	71	47	56	64	63	64	66	59	49	50	30	33	31	42	44	46	39	31
KV 250L	74	54	60	67	66	67	67	63	55	53	39	32	35	46	49	48	44	32
KV 315	74	51	54	62	61	68	69	66	63	54	35	24	30	37	50	50	47	38
KV 315L	77	56	59	67	67	71	72	68	66	56	35	24	34	46	50	53	48	41

$L_{wA\ tot}$... celkový akustický výkon [dB (A)] = suma výkonů v oktávních pásmech, (ref. 10^{-12} W)

L_{wA} ... akustický výkon v oktávních pásmech [dB (A)], váhový filtr A, (ref. 10^{-12} W)

Měřeno při	KV 100	KV 100L	KV 125	KV 125L	KV 160	KV 160L	KV 200	KV 200L	KV 250	KV 250L	KV 315	KV 315L
q , (m³/s)	0,030	0,016	0,034	0,064	0,100	0,150	0,176	0,214	0,167	0,238	0,284	0,384
p , (Pa)	100	237	100	108	94	132	112	154	140	119	160	153



Typ	A [mm]	B [mm]	C [mm]	D [mm]	∅ E [mm]	F [mm]	G [mm]	K [mm]
CAB 125	388	278	395	487	125	162	392	420
CAB 160	388	278	395	487	160	162	392	420
CAB 200	430	328	395	482	200	210	434	420
CAB 250	500	383	450	554	250	237	504	480
CAB 315	525	443	503	583	315	264	531	530
CAB 400	680	513	600	748	400	292	686	640

Skříň

je z ocelového, galvanicky pozinkovaného plechu. Skříň je uvnitř opatřena vrstvou zvukově izolujícího materiálu. Na skříni jsou kruhová hrdla pro připojení flexibilních hadic nebo kruhového potrubí.

Oběžné kolo

je radiální s dopředu zahnutými lopatkami, oboustranně sací.

Motor

je asynchronní s kotvou nakrátko, uložený v proudě vzdušiny. Izolace motoru je třídy B, krytí IP 44. Motor má kuličková ložiska a vestavěnou termopojistku proti přehřátí.

Svorkovnice

je plastová, přišroubována na skříni radiálního ventilátoru, a je přístupná po otevření víka hlukově izolované skříni. Připojení kabelu průchodkou v izolované skříni.

Regulace otáček

se provádí elektronickými nebo transformátorovými regulátory.

Hluk

emitovaný ventilátorem je uveden v tabulkách.

Montáž

ventilátoru v každé poloze osy motoru.

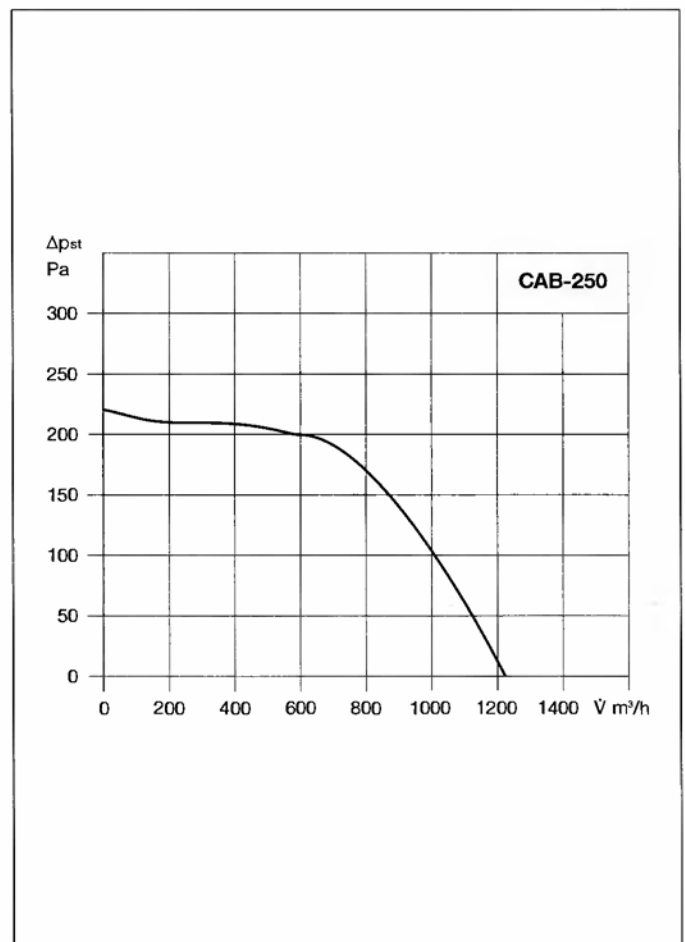
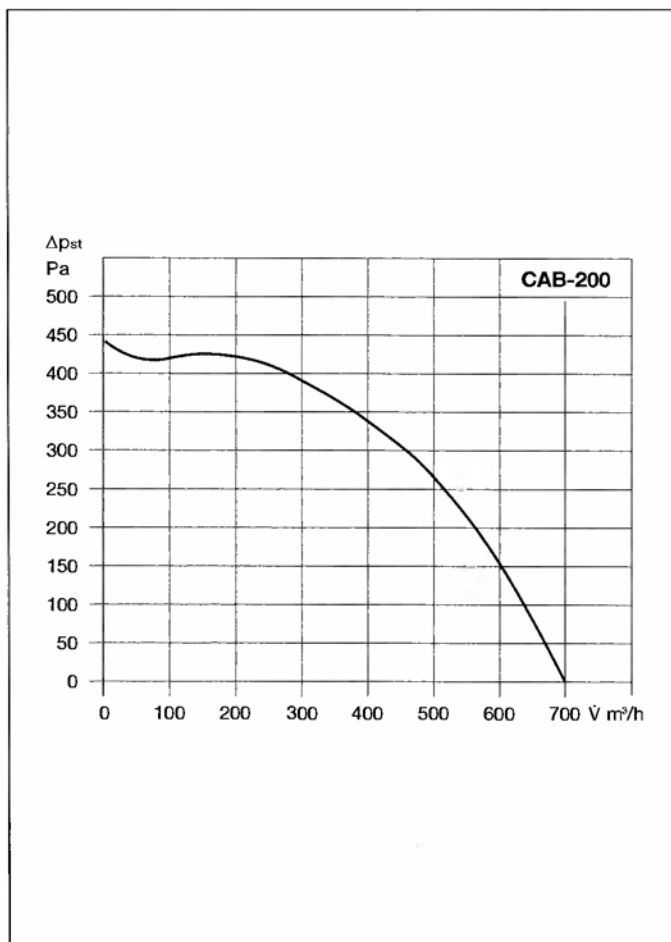
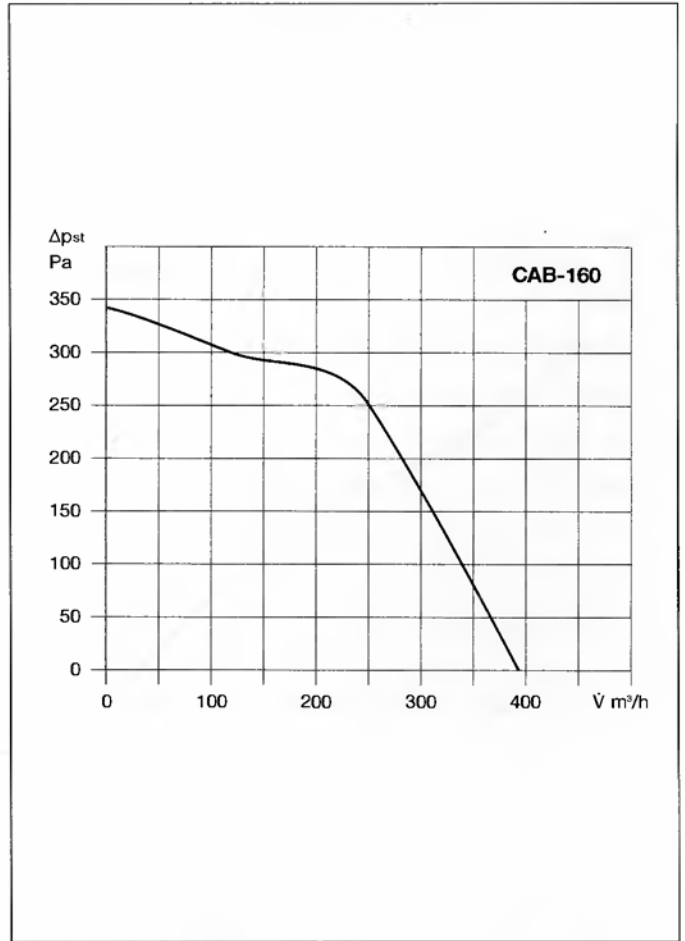
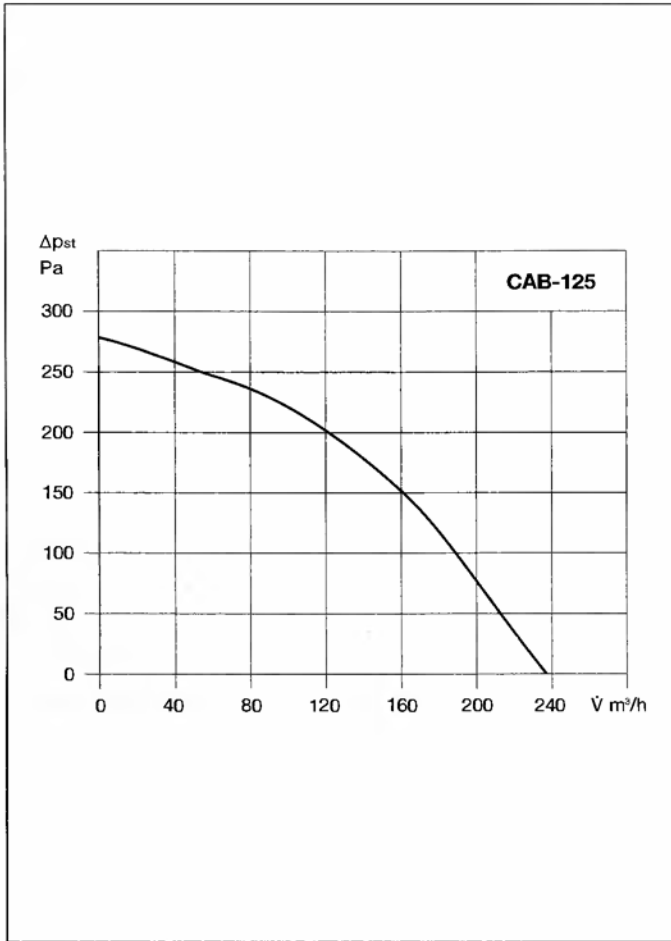
Příslušenství

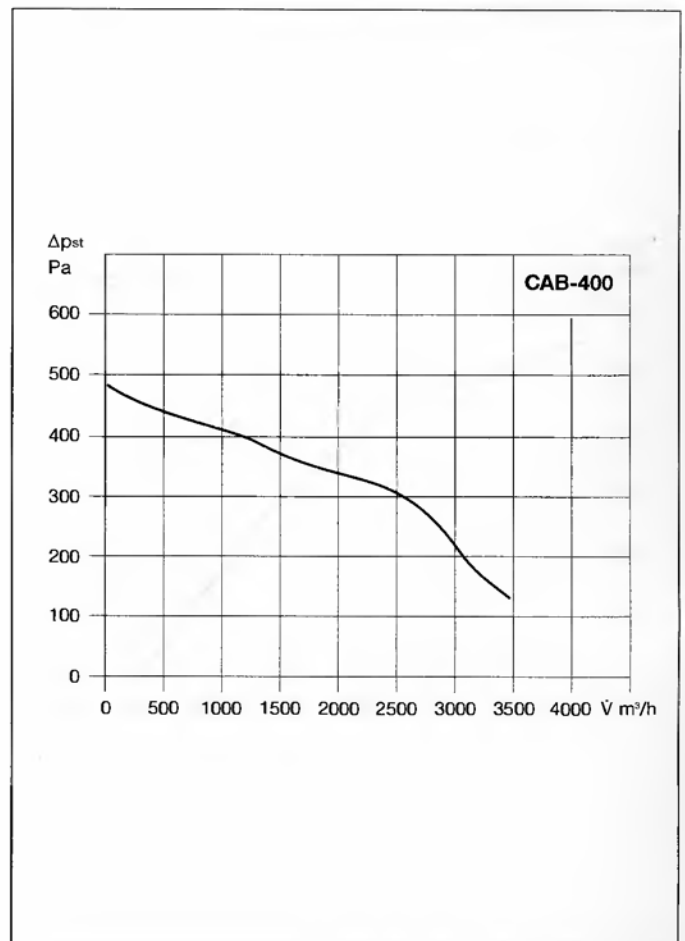
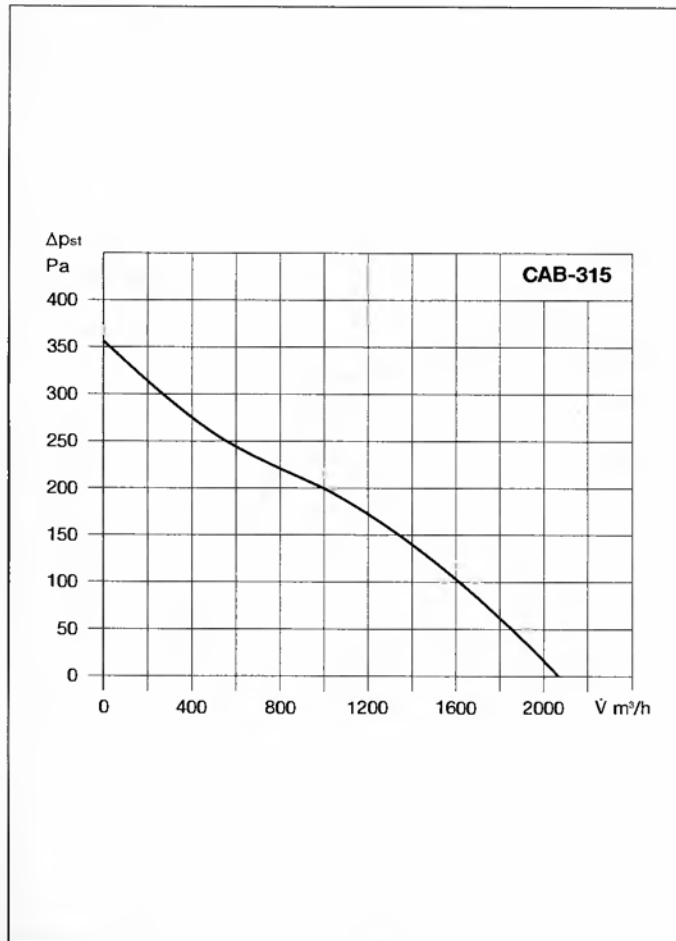
- VBM - pružné připojovací manžety
- VK, PER - vnější žaluziové klapky
- IT - talířové ventily
- EAK - elektricky ovládaný ventil na sání
- Aluflex, Sonoflex, Greyflex, Semiflex, Termoflex - flexibilní hadice
- IBE - elektrické ohřivače
- MBW - vodní ohřivače
- MBE - elektrické ohřivače
- IFL - filtry EU 3
- REG - regulátor pro el. ohřivače
- REB, REV - regulátor otáček
- RE - regulátor otáček
- DT - elektronický doběhový spínač (dle I_n ventilátoru v kombinaci s relé)

Pokyny

ventilátory jsou vhodné pro vzduchotechnické aplikace, kde se s výhodou uplatní nízká hlučnost ventilátoru.

Typ	Příkon [W]	I [A]	ot/min	dB(A)	Teplota [°C]	Hmotnost [kg]	Napětí (V)	Regulace	zpoždovací relé
CAB 125	100	0,48	1350	32	50	16	230	REB 1	DT 3, DT 4
CAB 160	175	0,80	2350	38	50	18	230	REB 1	DT 3, DT 4 + relé
CAB 200	180	0,80	2000	41	50	22	230	REB 1	DT 3, DT 4 + relé
CAB 250	200	0,90	1250	43	50	25	230	REB 2,5	DT 3, DT 4 + relé
CAB 315	373	3,20	1400	38	50	33	230	REV 5	DT 3, DT 4 + relé
CAB 400	550	6,50	1400	49	40	35	230	REV 10	DT 3, DT 4 + relé





Tabulka hlukových údajů

Typ		$L_{WA\ tot}$	$L_{WA\ 63}$	$L_{WA\ 125}$	$L_{WA\ 250}$	$L_{WA\ 500}$	$L_{WA\ 1k}$	$L_{WA\ 2k}$	$L_{WA\ 4k}$	$L_{WA\ 8k}$
CAB 125	sací potrubí	42	38,5	48,5	43,5	50,5	51	48,5	45	38,5
	výfukové potrubí	54	39,5	55,5	55	59	65	62	58	53
	do prostoru	37	35,5	47,5	44,5	42	38,5	39,5	41,5	38,5
CAB 160	sací potrubí	44,5	42	49	46	53	54	53	49	43
	výfukové potrubí	55	40	57	57,5	60	66	63,5	59	55
	do prostoru	40	37,5	50	45	44	43,5	45,5	45	42
CAB 200	sací potrubí	45,5	37	48,5	45	55,5	54,5	51	50,5	44,5
	výfukové potrubí	55,5	37	53	54	60	66,5	64	60,5	57
	do prostoru	41,5	39	51,5	43,5	44,5	45,5	46,5	47,5	47,5
CAB 250	sací potrubí	49	45	49	51,5	56,5	59,5	55,5	53,5	47,5
	výfukové potrubí	61,5	50	59	60	66	72	70	66,5	62,5
	do prostoru	46	42	44,5	49,5	47	53,5	54,5	55	51,5
CAB 315	sací potrubí	58	47,5	55	61,5	64,5	67	66,5	63,5	59
	výfukové potrubí	66,5	57,5	63,5	66	70,5	75,5	76	73	70
	do prostoru	53,5	42,5	50,5	54	54,5	61	63	63,5	51
CAB 400	sací potrubí	62,5	52	56,5	65	68,5	72	72,5	68	60,5
	výfukové potrubí	72,5	58	66	71	77,5	83	81,5	79	71,5
	do prostoru	65,5	46,5	56	61,5	68	73	75,5	75,5	56,5

$L_{WA\ tot}$... celkový akustický výkon [dB (A)] = suma výkonů v oktávových pásmech, (ref. 10^{-12} W)

L_{WA} ... akustický výkon v oktávových pásmech [dB (A)], váhový filtr A, (ref. 10^{-12} W)

Poznámka: U ventilátorů CAB jsou hodnoty měřeny bez připojeného tlumiče na straně sání a výtlačku při max. průtoku.

POPIS

Ventilátory CAB jsou zvukově izolované radiální ventilátory určené k vestavbě do vzduchotechnického potrubí. Jsou určeny k dopravě vzduchu bez mechanických částic, které by mohly způsobit abrazi nebo nevyváženost oběžného kola. Ventilátory nesmí být vystaveny přímému působení vlivu počasí. Montáž doporučujeme revizním vikem dolů, jinak je možno instalovat ventilátory ve vodorovné i svislé poloze. Ventilátory je možno regulovat elektronickými a tranfomátorovými regulátory otáček. Při použití elektronických regulátorů však může vznikat intenzivní parazitní hluk, zejména v nižších otáčkách. Ventilátory je nutno skladovat v krytém a suchém skladu. Ventilátory jsou vyráběny za nejpřísnější výrobní kontroly v systému ISO 9001.

TRANSPORT

Ventilátor smí být skladován a dopravován v přepravním obalu tak, jak je na něm šipkou směřující vzhůru naznačeno. Ventilátor se doporučuje dopravit až na místo montáže v přepravním kartonu a tím zabránit možnému poškození.

ELEKTRICKÁ INSTALACE A BEZPEČNOST

Po vyjmutí přístroje z přepravního kartonu přezkoušejte neporušenost a funkčnost ventilátoru. Přesvědčete se, že se oběžné kolo ventilátoru lehce otáčí. Obecně je nutno dbát ustanovení ČSN 122002 a ostatních souvisejících předpisů. Pokud je ventilátor instalován tak, že by mohlo dojít ke kontaktu osoby nebo předmětu s oběžným kolem, je třeba instalovat ochrannou mřížku.

Při jakékoliv revizní či servisní činnosti je nutno ventilátor odpojit od elektrické sítě.

Připojení a uzemnění elektrického zařízení musí vyhovovat zejména ČSN 33 2190, 33 2000-5-51, 33 2000-5-54. Práce smí provádět pouze pracovník s odbornou kvalifikací dle ČSN 343205 a vyhlášky č. 50-51/1979 Sb.

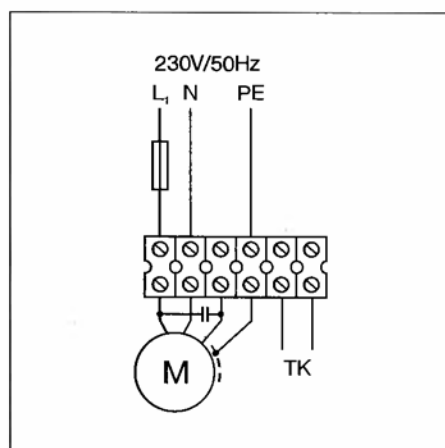
Motory ventilátorů mají krytí IP 44, pracovní teplota okolí je uvedena v tabulce na str. 32.

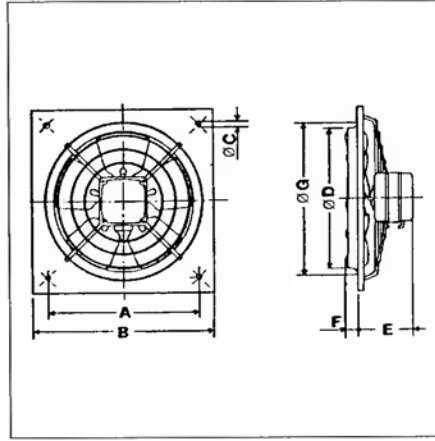
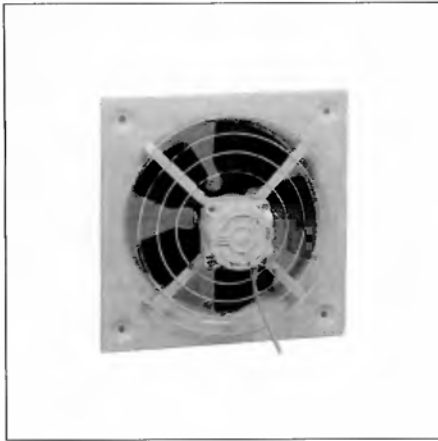
MONTÁŽ

Ventilátor se spouští po připojení na potrubní síť, pro kterou je určen, případně s uzavřeným sáním či výtakem tak, aby nedošlo k přetížení ventilátoru. Po spuštění je třeba zkontrolovat správný směr otáčení oběžného kola a zároveň je nutno změřit proud, který nesmí překročit jmenovitý proud ventilátoru. Pokud jsou hodnoty proudu vyšší, je nutno zkontrolovat zaregulování potrubní sítě. Ventilátory jsou vybaveny tepelnou ochranou vinutí motoru, což prakticky omezuje možnost jejich poškození. Při přetížení motoru tepelná pojistka rozepne ovládací obvod stykače, případně u jednofázových ventilátorů přímo silový obvod. Po vychladnutí motoru pojistka opět sepne. Pokud dochází k působení této tepelné ochrany motoru, signalizuje to většinou abnormální pracovní režim. V takovém případě je nutno provést kontrolu zaregulování potrubní sítě a kontrolu elektrických parametrů motoru a elektroinstalace. Pokud jsou ventilátory provozovány bez této ochrany, zaniká nárok na reklamaci poškozeného motoru.

ZÁRUKA

Nezaručujeme vhodnost použití ventilátorů pro speciální nebo zvláštní účely, určení vhodnosti je plně v kompetenci zákazníka a projektanta. Záruka na ventilátory činí 1 rok. Záruka platí pouze v případě dodržení všech pokynů pro montáž a údržbu, včetně provedení ochrany motoru.





Typ	A	B	ØC	ØD	E	F	ØG
HXM 200	222	266	9	205	85,5	19	311
HXM 250	275,5	333	9	255	92,5	31	261
HXM 300	336,5	400	10,5	305	95,5	35,5	311
HXM 350	390	465	10,5	361	105,5	34,5	371
HXM 400	420	500	10	400	141	52	414

Skrín
 je z ocelového plechu, opatřeného šedým lakem, držáky a šrouby jsou navíc galvanicky pokoveny.

Oběžné kolo
 je vyrobeno lisováním z hliníkového plechu. Rozsah pracovních teplot je v rozmezí -30 až +40°C.

Motor
 je asynchronní s kotvou nakrátko, povrchová úprava lakem. Vinutí je s izolací třídy B a pracovní teplotou do 40°C. Ložiska mají tukovou náplň na dobu životnosti. Krytí IP 40 u HXM 200, 250, 300 a 350, krytí IP 20 u HXM 400.

Směr otáčení
 U nástěnného provedení je standardně průtok od motoru k oběžnému kolu, směr otáčení nelze měnit.

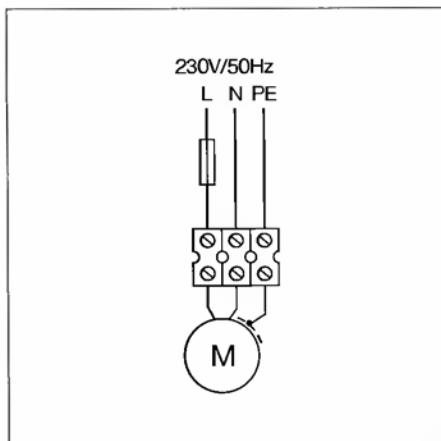
Svorkovnice
 Připojení je provedeno vyvedeným kabelem, svorkovnice není v dodávce.

Montáž
 ventilátorů s ohledem na životnost ložisek výhradně s osou motoru ve vodorovné poloze.

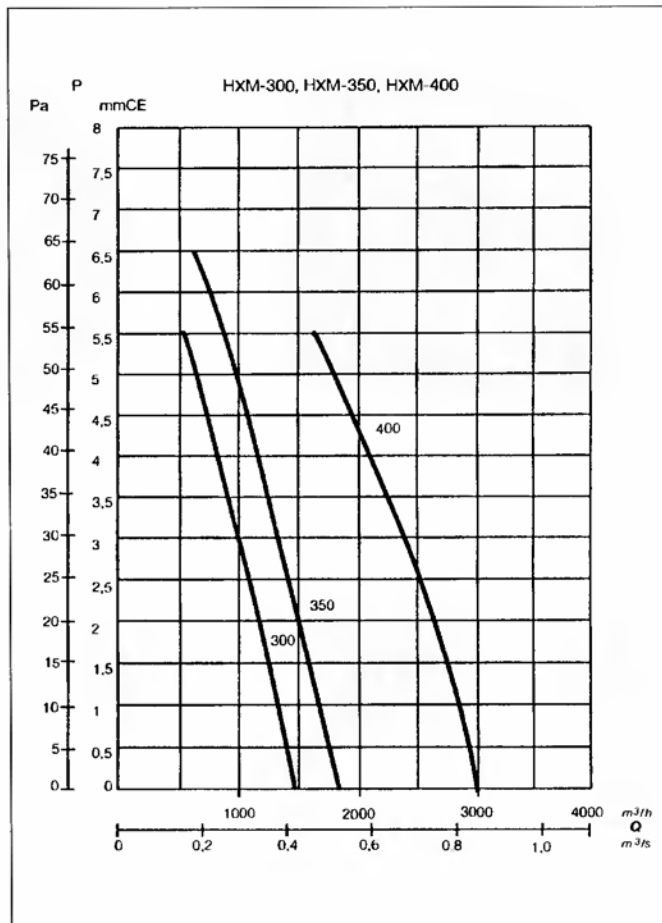
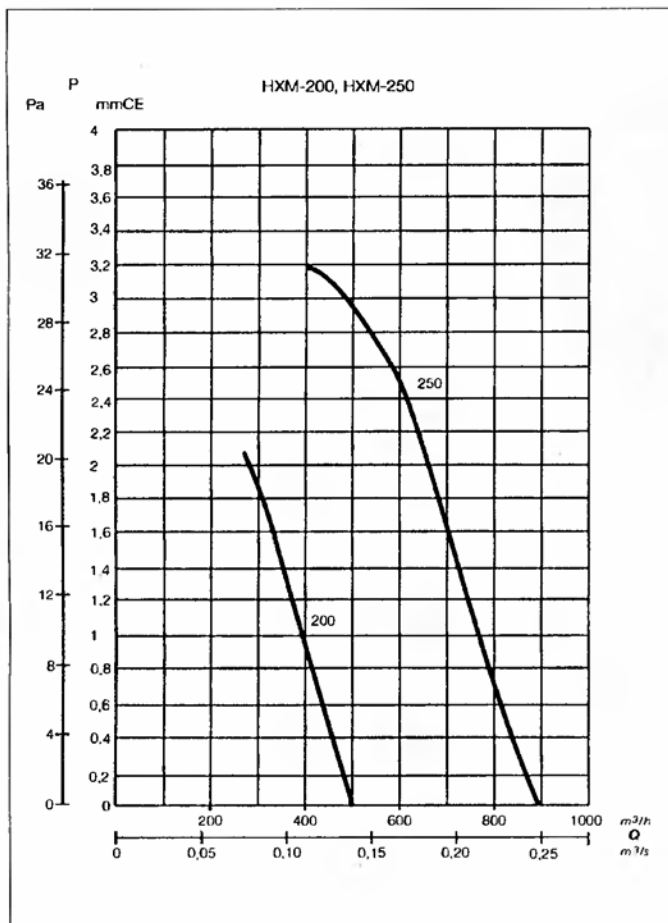
Hluk
 emitovaný ventilátorem je uveden v tabulkách, měření je prováděno ve vzdálenosti rovné trojnásobku průměru oběžného kola (minimálně však 1,5 m), na straně sání.

- Příslušenství**
- PER, PMR, PAR - plastové samotížné zpětné kapky (i el. ovládané)
 - PRG - protidešťové žaluzie
 - DT3, DT4, ZN 708 - elektronický doběhový spínač (dle I_n ventilátoru v kombinaci s relé)
 - REB - regulátory otáček

Pokyny
 Ventilátory jsou vhodné pro méně náročné aplikace v průmyslu a zemědělství.



Typ	otáčky [min ⁻¹]	průtok (0 Pa) [m ³ /h]	příkon [W]	napětí [V]	proud [A]	max. teplota [°C]	akust. tlak [dB(A)]	hmotnost [kg]	regulace
HXM 200	1300	500	32	230	0,22	40	36	1,7	REB 1
HXM 250	1300	900	46	230	0,31	40	42	2,5	REB 1
HXM 300	1300	1400	55	230	0,40	40	48	3,1	REB 1
HXM 350	1300	1800	65	230	0,50	40	53	4,4	REB 1
HXM 400	1300	3000	200	230	1,60	40	57	7,3	REB 2,5



Obecné pokyny

POPIS

Ventilátory typu HXM jsou axiální ventilátory použitelné k montáži na stěnu. Jsou vhodné pro menší průtoky a malé tlakové ztráty. Jsou určeny k dopravě vzduchu bez mechanických částic, které by mohly způsobit abrazi nebo nevyváženost oběžného kola. Ventilátory nesmí být vystaveny přímému působení vlivu počasí. Ventilátory je možno instalovat pouze ve vodorovné poloze. Ventilátory lze regulovat transformátorovými a elektronickými regulátory otáček (fázově řízené regulátory otáček mohou způsobovat parazitní hluk ventilátoru). Ventilátory je třeba skladovat v krytém a suchém skladu. Ventilátory jsou vyráběny za nejpřísnější výrobní kontroly v systému ISO 9001.

TRANSPORT

Ventilátor smí být skladován a dopravován v přepravním obalu tak, jak je na něm šipkou směřující vzhůru naznačeno. Doporučujeme ventilátor dopravit až na místo montáže v přepravním kartonu a tím zabránit možnému poškození.

ELEKTRICKÁ INSTALACE A BEZPEČNOST

Po vyjmutí přístroje z přepravního kartonu je nutno přezkoušet neporušenost a funkčnost ventilátoru. Je třeba zkontrolovat, zda se oběžné kolo ventilátoru lehce otáčí a typ uvedený na štítku ventilátoru souhlasí s objednaným typem.

Obecně je nutno dbát ustanovení ČSN 12 2002 a ostatních souvisejících předpisů. Pokud je ventilátor instalován tak, že by mohlo dojít ke kontaktu osoby nebo předmětu s oběžným kolem, je třeba instalovat ochrannou mřížku.

Při jakékoli revizní či servisní činnosti je nutno ventilátor odpojit od elektrické sítě.

Připojení a uzemnění elektrického zařízení musí vyhovovat zejména ČSN 33 2190, 33 2000-5-51, 33 2000-5-54. Práce smí provádět pouze pracovník s odbornou kvalifikací dle ČSN 34 3205 a vyhlášky č. 50-51/1979 Sb.

Třída izolace je B. Pracovní teplota okolí od -30 do +40°C.

MONTÁŽ

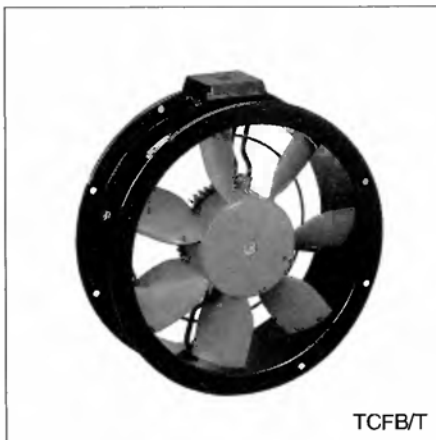
Po namontování a spuštění ventilátoru je nutno změnit proud, který nesmí překročit jmenovitý proud ventilátoru. Pokud jsou hodnoty proudu vyšší, je motor přetížen a je třeba hledat závadu. V případě, že dochází k vypínání proudové ochrany ventilátoru je nutno provést kontrolu vzduchovodu na přítomnost cizích těles, případně zanesení nečistotami, které způsobují tření oběžného kola o skříň ventilátoru, dále kontrolu elektrických parametrů motoru a elektroinstalace. Pokud jsou ventilátory provozovány bez proudové ochrany, zaniká nárok na reklamaci poškozeného motoru.

ZÁRUKA

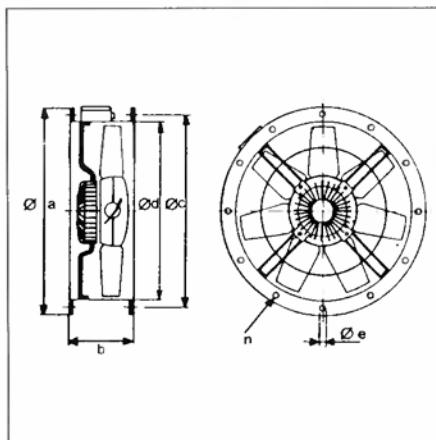
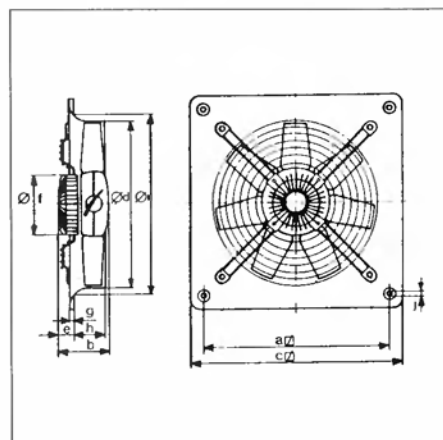
Nezaručujeme vhodnost použití ventilátorů pro zvláštní účely, určení vhodnosti je plně v kompetenci zákazníka a projektanta. Záruka na ventilátory činí 1 rok. Záruka platí pouze v případě dodržení všech pokynů pro montáž a údržbu, včetně provedení ochrany motoru.



HCFB/T



TCFB/T



HCFB/T, HCBB/T

Ø	a	b		c	Ø d	e		Ø f	g	h	Ø i	Ø j
		/4	/6			/4	/6					
250	260	122	—	315	254	59	—	114	12	53	294	10
315	330	112	—	400	315	17	—	114	12	73	329	10
355	380	129	129	450	355	45	45	146	12	75	371	10
400	420	129	129	500	400	40,5	40,5	146	12	78	422	10
450	480	148,5	148,5	560	450	48	48	180	12	94	476	10
500	560	148,5	148,5	630	500	44,5	44,5	180	12	97	536	10
560	630	218,5	148,5	710	560	42	42	180	12	100	596	10
630	710	218,5	148,5	800	630	41	41	180	12	103	674	12
710	800	218,5	218,5	900	710	134	134	180	24	85	733	10,5

TCFB/TCFT, TCBB/TCBT

Ø	Ø a	b	Ø c	Ø d	Ø e	n
250	327	170	292	254	10	4
315	386	170	355	315	10	8
355	426	176	395	355	10	8
400	487	170	450	400	12	8
450	537	180	500	450	12	8
500	595	180	560	500	12	12
560	655	240	620	560	12	12
630	725	240	690	630	12	12
710*	806	240	770	710	12	12

* Upozornění: ventilátory TCBT/4-710 mají atypický rozměr skříně, před objednáním si vyžádejte rozměrový náčrtek

Skříň

je z ocelového plechu, opatřeného černým epoxidovým lakem, držáky a šrouby jsou navíc galvanicky pokoveny.

Oběžné kolo

je vyrobeno z termoplastu vyztuženého skelným vláknem, na přání lze dodat oběžné kolo ze slitiny Al. Oběžné kolo je staticky a dynamicky vyváženo, rozsah pracovních teplot je v rozmezí -40 až 70°C. Natočení lopatek je standardně 32° nebo 34°. Nestandardně je možno dodat oběžné kolo s natočením lopatek 21°.

Motor

asynchronní s kotvou nakrátko, stator s chladičnými žebry, povrchová úprava černým epoxidovým lakem. Motory jsou sériově vybaveny termopojistkou, vinutí je v tropické úpravě s izolací třídy F a pracovní teplotou -40 až 70°C. Kuličková ložiska mají tukovou náplň na dobu životnosti. Krytí IP 65.

Regulace otáček

se provádí elektronickými nebo transformátorovými regulátory změnou napětí. Dvoupólové motory nelze regulovat.

Směr otáčení

je možno měnit u jednofázových i třífázových motorů. Se standardním oběžným kolem klesne při opačném smyslu otáčení průtok o cca 30%. Je možno objednat oběžné kolo pro opačný směr otáčení. U nástěnného provedení je standardně průtok vzdušiny od motoru k oběžnému kolu, u potrubního opačně.

Svorkovnice

je standardně z černého plastu. U jednofázového provedení obsahuje také rozběhový kondenzátor. Odchytky jsou u provedení EExe. Svorkovnice je umístěna na motoru (nástěnné provedení) nebo na skříně (potrubní provedení).

Hluk

emitovaný ventilátorem je uveden v tabulkách, měření je prováděno ve vzdálenosti rovné trojnásobku průměru oběžného kola (minimálně však 1,5 m), na straně sání.

Montáž

ventilátorů v každé poloze osy motoru.

Příslušenství

- ACOP - pružné manžety
- BRIDA - volné příruby
- PIE - držáky
- DEF-T - ochranné mřížky
- REB, REV, RDV - regulátory otáček
- PER, PMR, PAR - plastové samotížné zpětné kapky (i el. ovládané)
- PRG - protidešťové žaluzie
- tlumiče hluku do potrubí (podklady na vyžádání)

Pokyny

Ventilátory jsou dodávány také v provedení EExe (Zóna 1). Informujte se na speciální provedení, jiné úhly natočení lopatek a aktuálně dodávané speciální příslušenství. Vyžádejte si informace o dodacích termínech zvláštních typů a příslušenství.

Přednostně doporučujeme použití jednofázových, čtyřpólových ventilátorů s regulátory otáček. U ostatních provedení (2,6,8 pólů) je nutné se informovat na dodací termíny.

Typ		otáčky	průtok (0 Pa)	příkon	napětí	proud	max. tepl.	akust. tlak	hmotnost		schema	regulátor	
na stěnu	do potrubí	[min ⁻¹]	[m ³ /h]	[kW]	[V]	[A]	[°C]	[dB(A)]	[kg]				
HCFB/2-250H	TCFB/2-250H	2500	2100	0,25	230	1,20	70	64,5	4,4	6,8	A101	—	—
HCFB/4-250H	TCFB/4-250H	1330	1150	0,06	230	0,30	70	52	4,4	6,8	A101	REV1,5	REB1
HCFB/4-315H	TCFB/4-315H	1300	2320	0,10	230	0,54	70	54	6,5	9,9	A101	REV1,5	REB1
HCFB/4-355H	TCFB/4-355H	1260	3500	0,20	230	0,96	70	58	7,6	11,9	A101	REV1,5	REB2,5
HCFB/4-400H	TCFB/4-400H	1285	5000	0,34	230	1,64	70	60	9,0	13,9	A101	REV3	REB2,5
HCFB/4-450H	TCFB/4-450H	1290	7120	0,48	230	2,30	70	65	13,0	18,1	A102	REV3	REB5
HCFB/4-500H	TCFB/4-500H	1350	9700	0,65	230	3,02	70	68	15,4	21,9	A102	REV5	REB5
HCFB/4-560H	TCFB/4-560H	1320	12300	0,98	230	4,90	70	71	21,3	30,2	A102	REV5/7*	—
HCFB/4-630H	TCFB/4-630H	1290	16450	1,70	230	7,60	70	74	25,0	34,7	A102	—	—
HCFB/6-355H	TCFB/6-355H	875	2370	0,09	230	0,50	70	50	7,6	11,9	A101	REV1,5	REB1
HCFB/6-400H	TCFB/6-400H	830	3235	0,11	230	0,56	70	52	9,0	13,9	A101	REV1,5	REB1
HCFB/6-450H	TCFB/6-450H	835	4530	0,22	230	1,15	70	55	13,0	13,9	A102	REV1,5	REB2,5
HCFB/6-500H	TCFB/6-500H	840	5850	0,29	230	1,60	70	58	15,4	21,9	A102	REV3	REB2,5
HCFB/6-560H	TCFB/6-560H	900	8160	0,42	230	2,40	70	61	21,3	30,2	A102	REV3	REB5
HCFB/6-630H	TCFB/6-630H	810	10875	0,51	230	2,56	70	64	25,0	34,7	A102	REV3/7**	REB5
HCBB/6-710H	TCBB/6-710H	900	17335	1,30	230	5,70	70	66	25,0	43,0	A102	—	—

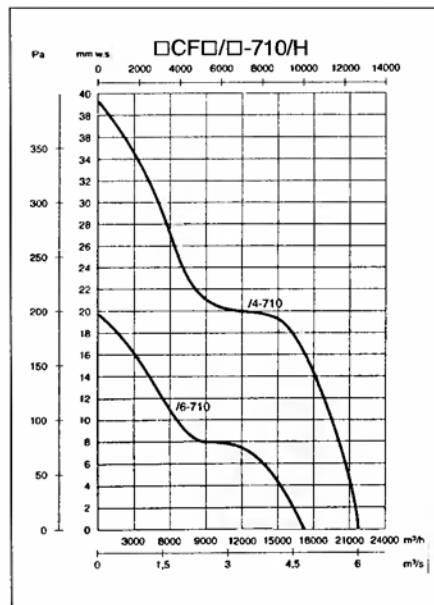
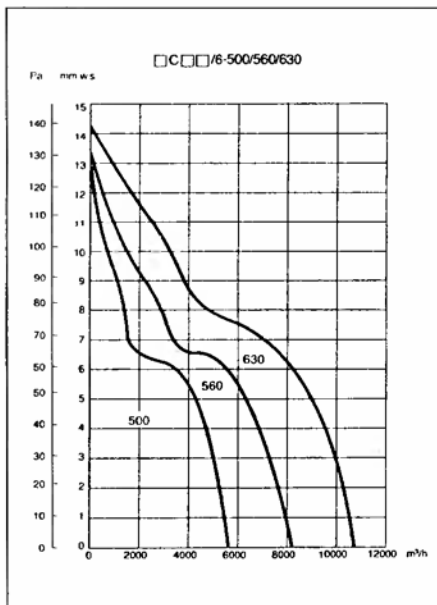
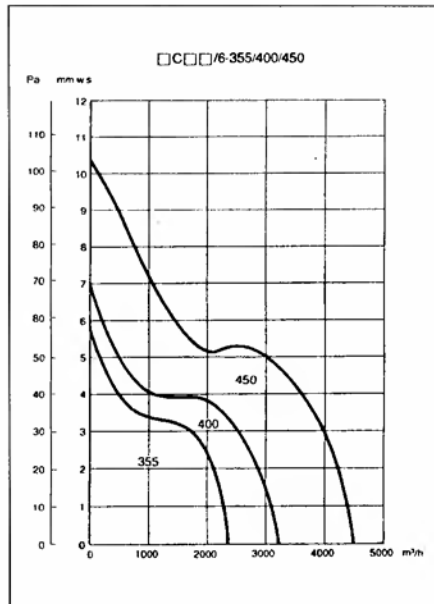
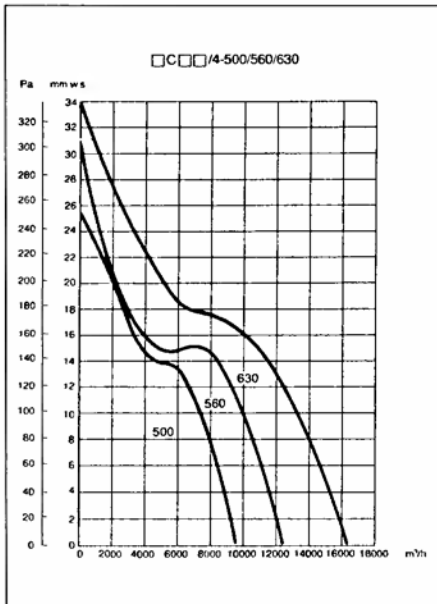
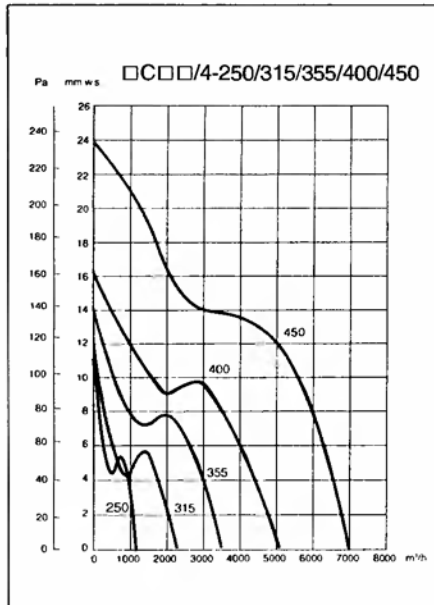
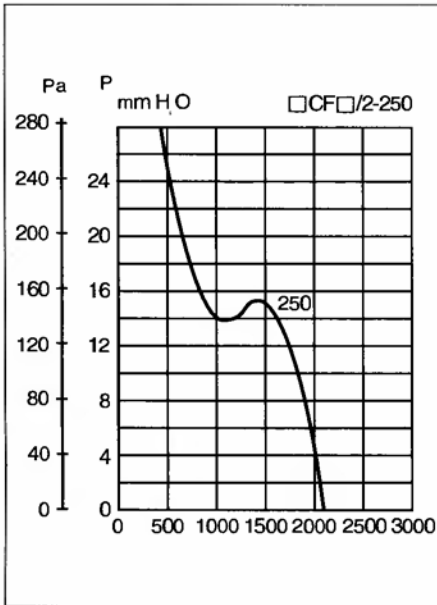
** Pozn.: odpovídá HC../TC..

HCFT/2-250H	TCFT/2-250H	2500	2100	0,25	3 x 400	0,49	70	64,5	4,4	6,8	A103	—	—
HCFT/4-250H	TCFT/4-250H	1330	1150	0,06	3 x 400	0,17	70	52	4,4	6,8	A103	RDV1,2	—
HCFT/4-315H	TCFT/4-315H	1300	2320	0,15	3 x 400	0,34	70	54	6,5	9,9	A103	RDV1,2	EExe
HCFT/4-355H	TCFT/4-355H	1260	3500	0,20	3 x 400	0,46	70	58	7,6	11,9	A103	RDV1,2	EExe
HCFT/4-400H	TCFT/4-400H	1285	5000	0,32	3 x 400	1,00	70	60	9,0	13,9	A103	RDV1,2	EExe
HCFT/4-450H	TCFT/4-450H	1290	7120	0,50	3 x 400	1,00	70	65	13,0	18,1	A103	RDV1,2	EExe
HCFT/4-500H	TCFT/4-500H	1350	9700	0,66	3 x 400	1,55	70	68	15,4	21,9	A103	RDV2,5	EExe
HCFT/4-560H	TCFT/4-560H	1320	12300	1,15	3 x 400	2,27	70	71	21,3	30,2	A103	RDV2,5	EExe
HCFT/4-630H	TCFT/4-630H	1290	16450	1,60	3 x 400	2,80	70	74	25,0	34,7	A103	RDV5	EExe
HCBT/4-710H	TCBT/4-710H*	1300	22400	3,30	3 x 400	8,70	70	78	25,0	46,0	A103	RDV14	—
HCFT/6-355H	TCFT/6-355H	875	2370	0,09	3 x 400	0,28	70	50	7,6	11,9	A103	RDV1,2	EExe
HCFT/6-400H	TCFT/6-400H	830	3235	0,11	3 x 400	0,30	70	52	9,0	13,9	A103	RDV1,2	EExe
HCFT/6-450H	TCFT/6-450H	835	4530	0,19	3 x 400	0,48	70	55	13,0	13,9	A102	RDV1,2	EExe
HCFT/6-500H	TCFT/6-500H	840	5850	0,25	3 x 400	0,54	70	58	15,4	21,9	A103	RDV1,2	EExe
HCFT/6-560H	TCFT/6-560H	900	8160	0,41	3 x 400	1,61	70	61	21,3	30,2	A103	RDV2,5	EExe
HCFT/6-630H	TCFT/6-630H	810	10875	0,60	3 x 400	1,18	70	64	25,0	34,7	A103	RDV2,5	EExe
HCBT/6-710H	TCBT/6-710H	900	17335	1,15	3 x 400	3,30	70	66	25,0	43,0	A103	RDV5	—

* Upozornění: ventilátory TCBT/4-710 mají atypický rozměr skříně, před objednáním si vyžádejte rozměrový náčrtek



Ventilátory označené ve sloupci „regulátor“ jako EExe lze dodat na zvláštní objednávku také v nevybušném provedení. Jsou vhodné pro prostory s nebezpečím výbuchu ZÓNA 1 (dříve SNV 2). Nevybušné ventilátory nelze použít ve spojení s regulátory otáček, stejně tak nástěnné provedení nelze použít k připojení do potrubí (ventilátory potom nevyhoví z hlediska oteplení požadovaným podmínkám).



POPIS

Ventilátory typu COMPACT jsou axiální ventilátory, podle typu použitelné k montáži na stěnu nebo do kruhového potrubí. Jsou vhodné pro větší průtoky a malé tlakové ztráty vzduchovodů. Jsou určeny k dopravě vzduchu bez mechanických částic, které by mohly způsobit abrazi nebo nevyváženost oběžného kola. Ventilátory nesmí být vystaveny přímému působení vívu počasí. Ventilátory je možno instalovat ve vodorovné i svislé poloze. Ventilátory lze regulovat transformátorovými a elektronickými regulátory otáček (fázově řízené regulátory otáček mohou způsobovat parazitní hluk ventilátoru). Pro ventilátory s proměnným úhlem natočení lopatek platí, že tento výrobcem nastavený úhel nemůže být měněn. Na objednávku je možno dodat ventilátory pro jiné napětí a frekvenci. K dispozici jsou také ventilátory v nevybušném provedení ZÓNA 1 (SNV 2). Ventilátory je třeba skladovat v krytém a suchém skladu. Ventilátory jsou vyráběny za nejpřísnější výrobní kontroly v systému ISO 9001.

TRANSPORT

Ventilátor smí být skladován a dopravován v přepravním obalu tak, jak je na něm šipkou směřující vzhůru naznačeno. Doporučujeme ventilátor dopravit až na místo montáže v přepravním kartonu a tím zabránit možnému poškození.

ELEKTRICKÁ INSTALACE A BEZPEČNOST

Po vyjmutí přístroje z přepravního kartonu je nutno přezkoušet neporušenost a funkčnost ventilátoru. Je třeba zkontrolovat, zda se oběžné kolo ventilátoru lehce otáčí a typ uvedený na štítku ventilátoru souhlasí s objednaným typem.

Obecně je nutno dbát ustanovení ČSN 12 2002 a ostatních souvisejících předpisů. Pokud je ventilátor instalován tak, že by mohlo dojít ke kontaktu osoby nebo předmětu s oběžným kolem, je třeba instalovat ochrannou mřížku.

Při jakékoli revizní či servisní činnosti je nutno ventilátor odpojit od elektrické sítě.

Připojení a uzemnění elektrického zařízení musí vyhovovat zejména ČSN 33 2190, 33 2000-5-51, 33 2000-5-54. Práce smí provádět pouze pracovník s odbornou kvalifikací dle ČSN 34 3205 a vyhlášky č. 50-51/1979 Sb.

Motory ventilátorů mají krytí IP 65. Třída izolace je F. Pracovní teplota okolí od -40 do +70°C. Motory je možno provozovat při obou směrech otáčení. Třífázové motory označené 380/415V umožňují regulaci otáček přepnutím vinutí do hvězdy nebo do trojúhelníku. Alternativně dodávané motory 230/400V lze provozovat jen v zapojení do hvězdy.

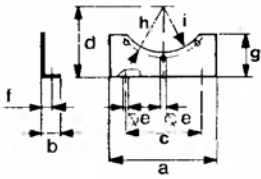
MONTÁŽ

Po namontování a spuštění ventilátoru je třeba zkontrolovat správný směr otáček oběžného kola a zároveň je nutno změřit proud, který nesmí překročit jmenovitý proud ventilátoru. Pokud jsou hodnoty proudu vyšší, je motor přetížen a je třeba hledat zá vadu. Ventilátory jsou vybaveny tepelnou ochranou vinutí motoru, která je vyvedena na samostatné svorky ve svorkovnici, což prakticky omezuje možnost poškození ventilátoru při přetížení. Při přetížení motoru tepelná pojistka rozepne ovládací obvod stykače, případně přímo silový obvod (u jednofázového provedení). Po vychladnutí motoru pojistka opět sepne. Pokud dochází k působení tepelné ochrany motoru, signalizuje to většinou abnormální pracovní režim. V takovém případě je nutno provést kontrolu vzduchovodu na přítomnost cizích těles, případně zanesení nečistotami, které způsobují tření oběžného kola o skříň ventilátoru, dále kontrolu elektrických parametrů motoru a elektroinstalace. Pokud jsou ventilátory provozovány bez této ochrany, zaniká nárok na reklamaci poškozeného motoru.

ZÁRUKA

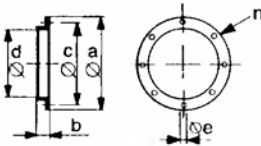
Nezaručujeme vhodnost použití ventilátorů pro zvláštní účely, určení vhodnosti je plně v kompetenci zákazníka a projektanta. Záruka na ventilátory činí 1 rok. Záruka platí pouze v případě dodržení všech pokynů pro montáž a údržbu, včetně provedení ochrany motoru.

PIE
montážní konzola



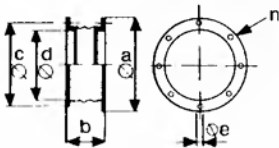
Typ	a	b	c	d	Ø e	f	g	h	i
PIE 250	232	24	180	180	10	14	115	146	135
PIE 315	275	24	224	224	10	14	115	177,5	167
PIE 355	303	24	250	250	10	14	125	197,5	187
PIE 400	348	24	280	280	12	14	135	225	213
PIE 450	384	24	315	315	12	14	155	250	238
PIE 500	425	24	315	315	12	14	135	280	268
PIE 560	475	30	355	355	12	17	155	310	298
PIE 630	520	30	400	400	12	17	176	345	333

BRIDA
příruba



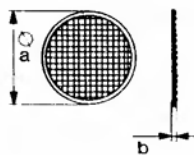
Typ	Ø a	b	Ø c	Ø d	Ø e	n
BRIDA 250	303	30	292	250	10	4
BRIDA 315	386	55	355	315	10	8
BRIDA 355	426	55	395	355	10	8
BRIDA 400	487	63	450	400	12	8
BRIDA 450	537	63	500	450	12	8
BRIDA 500	595	69	560	500	12	12
BRIDA 560	655	69	620	560	12	12
BRIDA 630	725	69	620	630	12	12

ACOP
pružná manžeta



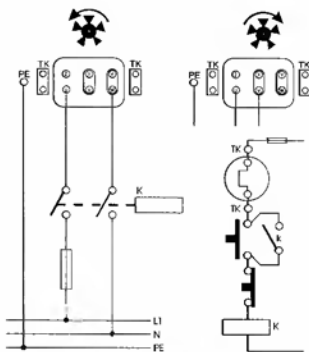
Typ	Ø a	b		Ø c	Ø d	Ø e	n
		min	max				
ACOP 250	303	110	220	292	250	10	4
ACOP 315	386	110	220	355	315	10	8
ACOP 355	426	110	220	395	355	10	8
ACOP 400	487	126	236	450	400	12	8
ACOP 450	537	126	236	500	450	12	8
ACOP 500	595	138	248	560	500	12	12
ACOP 560	655	138	298	620	560	12	12
ACOP 630	725	138	298	690	630	12	12

DEF-T
ochranná mřížka



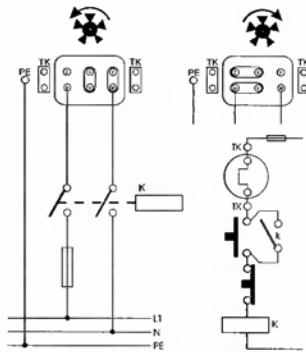
Typ	Ø a	b
DEF 250	305	3
DEF 315T	380	3
DEF 355T	420	3
DEF 400T	475	3
DEF 450T	525	3
DEF 500T	595	3
DEF 560T	655	3
DEF 630T	725	3

A 101



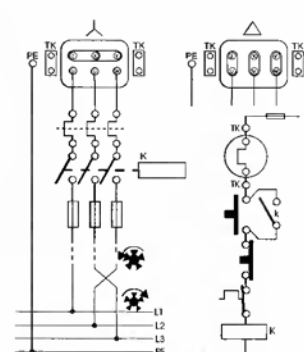
Připojení ventilátoru k síti

A 102

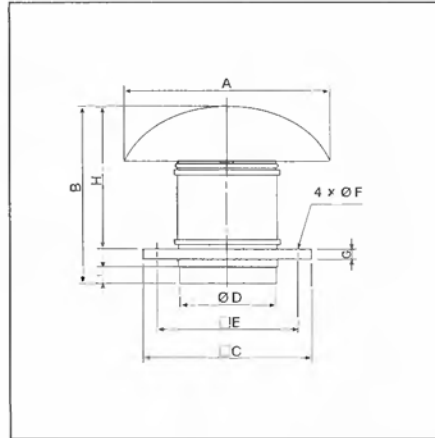


Připojení ventilátoru k síti

A 103



Připojení ventilátoru k síti



Typ	A	B	C	D	E	F	G	H	I
TH 500/150	400	349	300	150	245	10	20	274	33
TH 500/160	400	339	300	160	245	10	20	274	33
TH 800	400	371	300	198	245	10	20	306	36
TH 1300	546	457	435	248	330	12	20	372	42
TH 2000	735	544	560	312	450	12	20	450	50

Skříň

Skříň ventilátorů TH 500 až TH 800 jsou vyrobeny z plastu, modely TH 1300 a TH 2000 jsou vyrobeny z ocelového galvanizovaného plechu, opatřeného černým epoxidovým lakem.

Oběžné kolo

Oběžná kola jsou vyrobená z plastu s výjimkou typů TH 1300 a TH 2000, které mají oběžná kola z ocelového plechu.

Motor

Motory jsou asynchronní s kotvou nakrátko, všechny motory mají dvojí vinutí, což je umožňuje provozovat s dvojími otáčkami. Motory jsou vybaveny tepelnou pojistkou. Ložiska jsou kuličková. Tuková náplň ložisek je na dobu jejich životnosti. Krytí je IP 44.

Svorkovnice

Svorkovnice je umístěna na skříni ventilátoru, u některých typů obsahuje rozběhový kondenzátor.

Regulace otáček

Regulace otáček se provádí standardně dvoupolohovým přepínačem, při požadavku na plynulou regulaci změnou napětí elektronickými nebo transformátorovými regulátory. Při použití elektronických fázově řízených regulátorů se může zejména při nízkých otáčkách projevit intenzivní parazitní hluk. V tom případě je nutno použít transformátorovou regulaci.

Směr průtoku

průtok vzdušiny je možno změnit otočením ventilátorového dílu s motorem a oběžným kolem po povolení a sejmutí stahovacích objímek.

Montáž

střešní ventilátory TH se montují montážní základnou na vodorovné střešní konstrukce nebo stavebně připravené zděné sokly.

Varianty

K dispozici jsou následující varianty:

- TH 500/150
- TH 500/160
- TH 800
- TH 1300
- TH 2000

Příslušenství

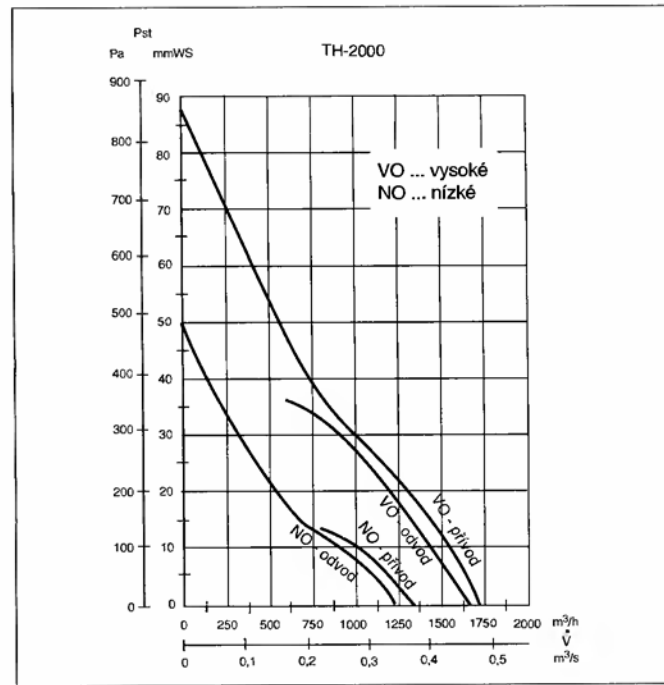
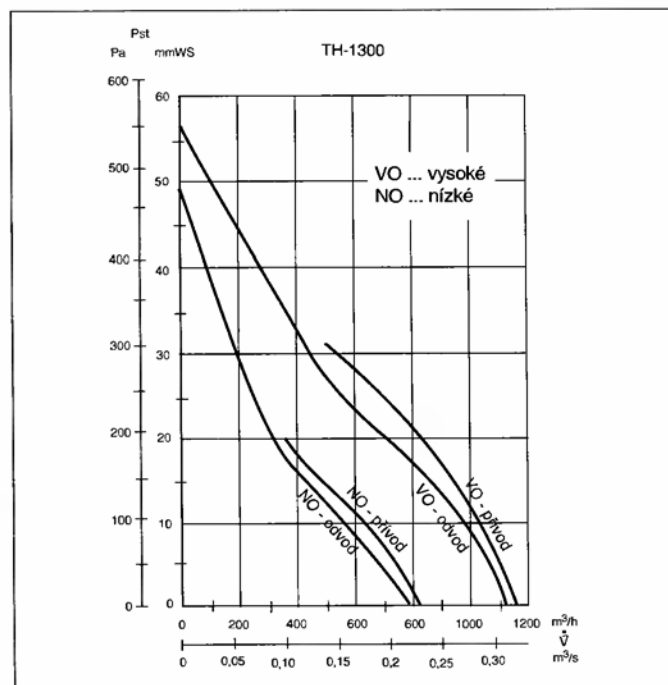
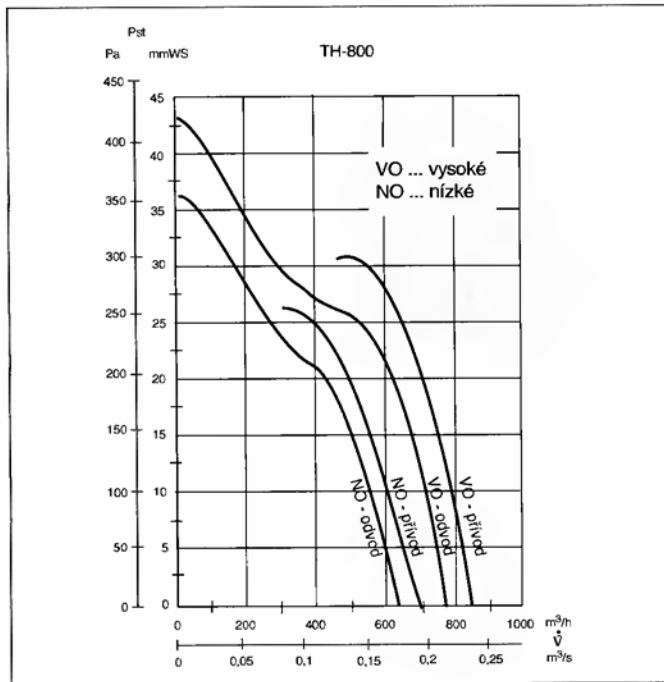
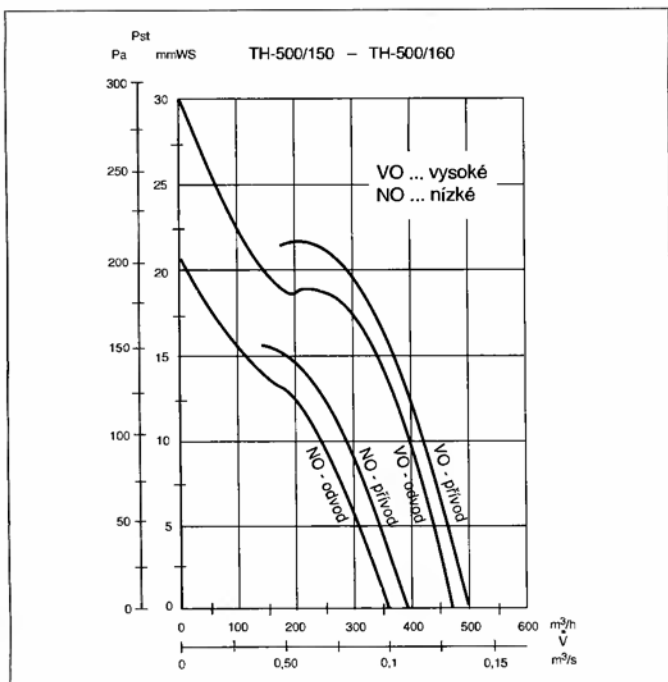
- VK, PER - plastové venkovní samotížné klapky
- MRJ - ochranné mřížka na sání
- MCA - zpětné klapky do potrubí s gumovým těsněním
- RSK - zpětné klapky do potrubí
- MAR - přechodové adaptéry na hranaté potrubí
- VBM - pružné spojky pro připojení ke kruhovému potrubí
- Aluflex, Sonoflex, Greyflex - flexibilní hadice obyčejné nebo tlumící hluk
- REB - elektronický regulátor otáček
- COM2 - přepínač otáček
- REV - transformátorový regulátor otáček
- DT3, DT4 - elektronický doběhový spínač (dle I_n ventilátoru v kombinaci s relé)
- MBE - elektrické ohřivače do kruhového potrubí
- MAA - tlumiče do kruhového potrubí
- MFL - filtry do kruhového potrubí
- EAK - elektr. ovládané ventily na sání
- IT - talířové ventily

Pokyny

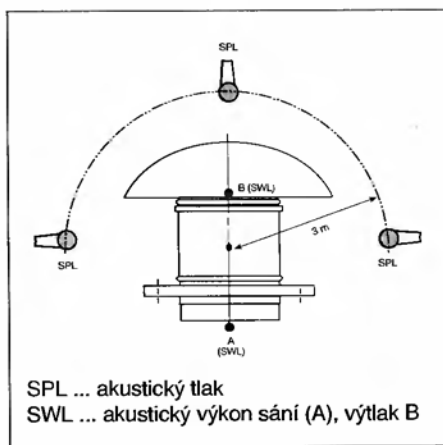
Schema zapojení je stejné jako u ventilátorů Mixvent na str. 25 nahoře.

tabulka 1

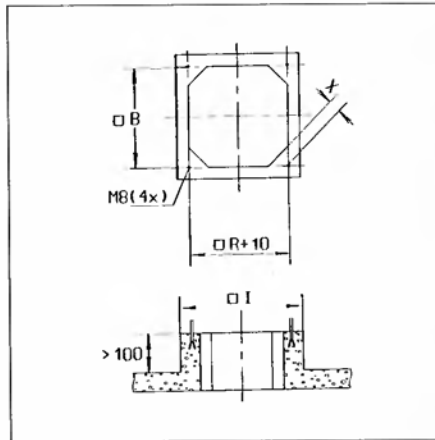
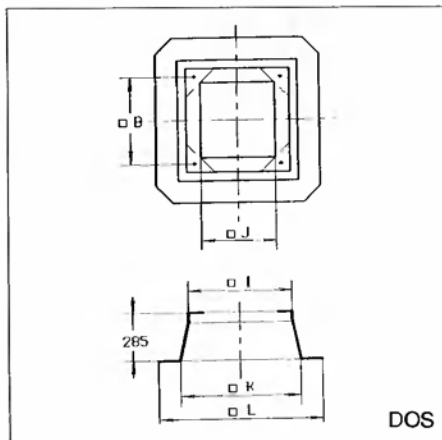
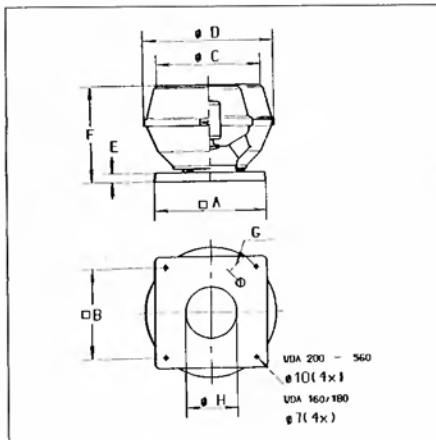
Typ		otáčky [min ⁻¹]		výkon [W]		proud [A]		průtok (0 Pa) [m ³ /h]		max. tepl. [°C]	akust. tlak 3m [dB(A)]	hmotnost [kg]
		VO	NO	VO	NO	VO	NO	VO	NO			
TH 500	odvod	2450	1800	55	40	0,26	0,19	470	335	60	49,5	3,8
	přívod	2450	1800	54	40	0,25	0,19	505	380	60	45	3,8
TH 800	odvod	2450	2100	140	118	0,58	0,52	775	620	60	53	5,6
	přívod	2500	2000	140	118	0,58	0,52	860	695	60	52	5,6
TH 1300	odvod	2400	1800	170	120	0,83	0,52	1100	780	60	59,5	11,2
	přívod	2400	1800	172	110	0,76	0,49	1150	845	60	58,5	11,2
TH 2000	odvod	2480	1750	255	160	1,27	0,79	1725	1200	60	67	17,2
	přívod	2480	1800	300	160	1,27	0,79	1650	1370	60	63,5	17,2



Tabulka korekcí k hodnotám akustického tlaku z tabulky 1



Typ		akustický výkon v režimu odvodu vzduchu						
		oktávová pásma [Hz]						
		125	250	500	1000	2000	4000	8000
TH 500	A	-7,5	-3	9	6	11	4	-2
	B	-7,5	6	13,5	17,5	14,5	4,5	-3
TH 800	A	-7,5	3,5	8	9,5	14	9	0
	B	-4	7,5	15	16	14,5	9	1,5
TH 1300	A	-13,5	0	1	12	9	4	0
	B	-11	5,5	11,5	17,5	15	7	-0,5
TH 2000	A	-21,5	-7	-3	7	5,5	-2	-8,5
	B	-16,5	2,5	7	20	7,5	1	-8



Typ	A	B	C	D	E	F	G	H	I	J	K	L
VDA 200	435	330	500	500	40	400	68	190	400	280	497	754
VDA 225	435	330	550	550	40	445	68	212	400	280	497	754
VDA 250	560	450	630	630	40	438	100	245	520	402	618	875
VDA 280	560	450	700	700	40	487	91	270	520	402	618	875
VDA 355	644	535	770	770	40	563	91	303	605	485	703	960
VDA 450	710	590	900	900	50	642	100	350	660	540	758	1015
VDA 500	917	750	1060	1060	50	709	100	412	820	700	918	1175
VDA 560	917	750	1200	1200	50	801	100	475	820	700	918	1175

Skříň

je ze skelné tkaniny nasycené polyesterovou pryskyřicí, standardní barva je šedá. Držáky motoru jsou z nerezavějící oceli, mřížka na výtlačku a ostatní kovové součástky jsou galvanicky pokovené. Motor leží mimo proud vzdušný. Provozní teplota je od -30 do +120°C. Výfuk vzdušný je vertikální.

Oběžné kolo

je radiální. Díky optimalizované konstrukci má velkou účinnost, je staticky a dynamicky vyvážené.

Motor

je asynchronní s kotvou nakrátko. Izolace motoru je třídy B, krytí je IP 54.

Svorkovnice

je umístěna na skříň ventilátoru, odchylky jsou u nevýbušného provedení EExe.

Regulace otáček

se provádí elektronickými a transformátorovými regulátory nebo frekvenčními měniči.

Hluk

emitovaný ventilátorem je uveden v tabulce a na jednotlivých charakteristikách. Hodnoty jsou měřeny ve vzdálenosti 4 m na straně výtlačku, v horizontálním směru.

Příslušenství

- DOS - plastový podstavec
- DVK - zpětná klapka
- DVS - nástavec ke klapce DVK
- GD - tlumič na sání (dle provedení GDH, GDL, GDB, GDP)
- PV - gumové těsnění pod ventilátor
- VDH - prázdná skříň ventilátoru, slouží jako střešní hlavice
- VAP - adaptér pro připojení kruhového potrubí
- REV - regulátor otáček
- RDV - regulátor otáček

Pokyny

K dispozici jsou nevýbušné ventilátory EExe pro ZÓNU 1 (SNV 2). Informujte se na speciální provedení (typy odolné proti některým chemikáliím atd.) a dodací termíny zvláštních typů a příslušenství.



Ventilátory označené ve sloupci „regulátor“ hvězdičkou (*) lze dodat na zvláštní objednávku také v nevýbušném provedení EExe. Jsou vhodné pro prostory s nebezpečím výbuchu ZÓNA 1 (dříve SNV 2). Nevýbušné ventilátory nelze použít ve spojení s regulátory otáček (ventilátory potom nevyhoví z hlediska oteplení požadovaným podmínkám).

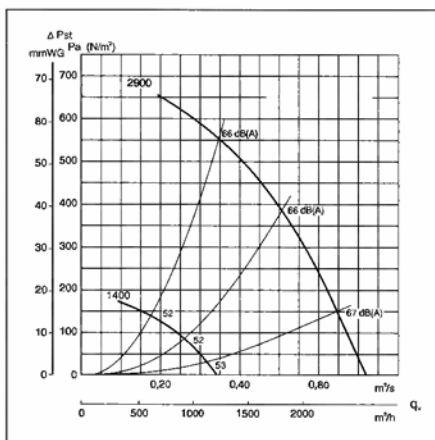
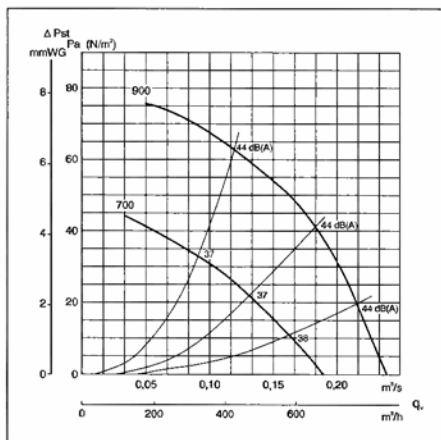
Střešní ventilátory

Typová řada VDA

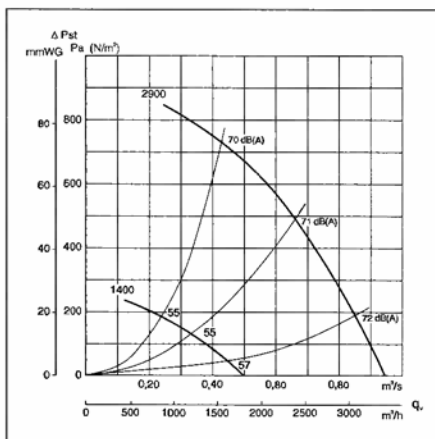
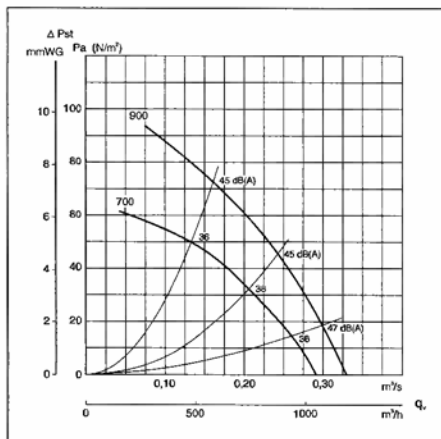


Typ	otáčky [min ⁻¹]	průtok (0 Pa) [m ³ /h]	příkon [kW]	napětí [V]	proud [A]	akust. tlak [dB(A)]	max. teplota [°C]	hmotnost [kg]	velikost příslušenství	schema	regulátor
VDA 200/6EC	900	845	0,055	230	0,29	45	120	11,0	330	S601	REV1,5
VDA 200/4EC	1400	1250	0,080	230	0,44	53	120	11,0	330	S601	REV1,5
VDA 200/2EC	2900	2600	0,510	230	2,35	67	120	12,0	330	S603	—
VDA 200/8D	700	670	0,075	3x400	0,30/0,52	38	120	11,0	330	S600	— *
VDA 200/6D	900	845	0,045	3x400	0,17/0,29	45	120	11,0	330	S600	RDV1,2 *
VDA 200/4D	1400	1250	0,080	3x400	0,25/0,43	53	120	11,0	330	S600	RDV1,2 *
VDA 200/2D	2900	2600	0,610	3x400	1,14/1,97	67	120	12,0	330	S600	— *
VDA 225/6EC	900	1175	0,065	230	0,33	47	120	12,5	330	S601	REV1,5
VDA 225/4EC	1400	1800	0,140	230	0,76	57	120	12,5	330	S601	REV1,5
VDA 225/2EC	2900	3410	1,050	230	4,80	72	120	15,0	330	S603	—
VDA 225/8D	700	1050	0,080	3x400	0,30/0,52	41	120	12,5	330	S600	— *
VDA 225/6D	900	1175	0,055	3x400	0,18/0,31	47	120	12,5	330	S600	RDV1,2 *
VDA 225/4D	1400	1800	0,160	3x400	0,39/0,68	57	120	12,5	330	S600	RDV1,2 *
VDA 225/2D	2900	3410	1,000	3x400	1,85/3,20	72	120	15,0	330	S600	— *
VDA 250/8EC	700	1420	0,080	230	0,52	45	120	18,5	450	S601	REV1,5
VDA 250/6EC	900	1880	0,100	230	0,60	51	120	16,0	450	S601	REV1,5
VDA 250/4EC	1400	2800	0,220	230	1,05	61	120	14,5	450	S603	—
VDA 250/8D	700	1420	0,090	3x400	0,30/0,52	45	120	14,5	450	S600	RDV1,2 *
VDA 250/6D	900	1880	0,110	3x400	0,33/0,57	51	120	14,5	450	S600	RDV1,2 *
VDA 250/4D	1400	2800	0,270	3x400	0,60/1,04	61	102	14,5	450	S600	RDV1,2 *
VDA 280/8EC	700	2000	0,120	230	0,58	47	120	16,5	450	S601	REV1,5
VDA 280/6EC	900	2550	0,140	230	0,85	54	120	18,5	450	S601	REV1,5
VDA 280/4EC	1400	3760	0,410	230	1,97	64	120	18,5	450	S603	REV3
VDA 280/8D	700	2000	0,110	3x400	0,32/0,55	47	120	20,5	450	S600	RDV1,2 *
VDA 280/6D	900	2550	0,170	3x400	0,45/0,78	54	120	18,5	450	S600	RDV1,2 *
VDA 280/4D	1400	3760	0,440	3x400	1,00/1,73	64	120	18,5	450	S600	RDV2,5 *
VDA 355/8EC	700	2560	0,140	230	0,70	50	120	21,0	535	S601	REV1,5
VDA 355/6EC	900	3440	0,280	230	1,39	59	120	21,0	535	S603	REV3
VDA 355/4EC	1400	5250	0,790	230	3,60	68	120	23,0	535	S601	—
VDA 355/8D	700	2560	0,140	3x400	0,36/0,63	50	120	21,0	535	S600	RDV1,2 *
VDA 355/6D	900	3440	0,310	3x400	0,67/1,16	59	120	21,0	535	S600	RDV1,2 *
VDA 355/4D	1400	5250	0,730	3x400	1,145/2,55	68	120	23,0	535	S600	RDV5 *
VDA 450/8EC	700	4075	0,280	230	1,50	54	120	28,0	590	S601	REV3
VDA 450/6EC	900	5350	0,500	230	2,50	60	120	27,0	590	S603	REV5
VDA 450/8D	700	4075	0,320	3x400	0,86/1,49	54	120	29,0	590	S600	RDV2,5 *
VDA 450/6D	900	5350	0,440	3x400	1,10/1,91	60	120	28,0	590	S600	RDV2,5 *
VDA 450/4D	900	5350	0,440	3x400	1,10/1,91	60	120	28,0	590	S600	RDV2,5 *
VDA 500/8D	700	6520	0,450	3x400	1,12/1,94	58	120	38,0	750	S600	— *
VDA 500/6D	900	8500	0,990	3x400	2,30/4,00	63	120	39,0	750	S600	— *
VDA 500/4D	1400	13600	3,150	3x400	6,20	74	120	51,0	750	S609	— *
VDA 560/8D	700	11300	0,840	3x400	2,00/3,45	63	120	51,0	750	S600	— *
VDA 560/6D	900	13200	1,950	3x400	4,15/7,20	70	120	54,0	750	S600	— *
VDA 560/4D	1400	19100	6,000	3x400	11,40	80	120	79,0	750	S609	— *

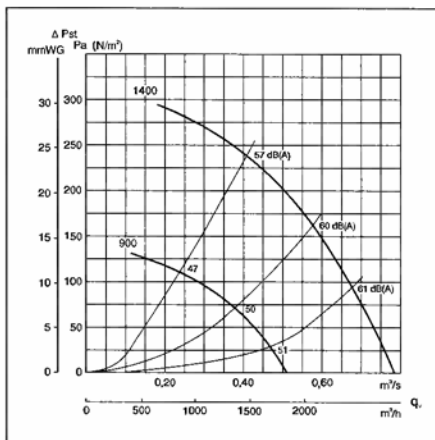
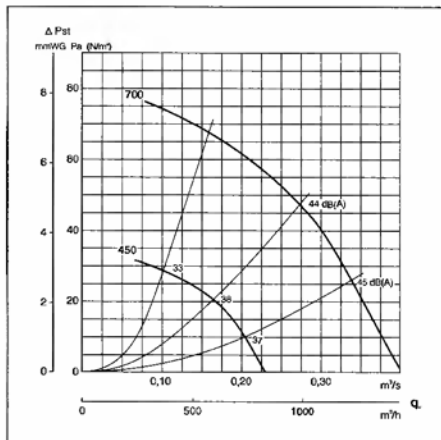
VDA 200



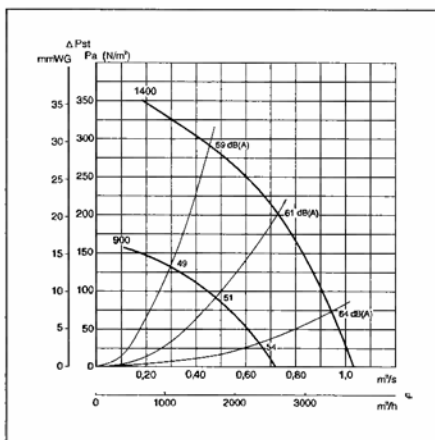
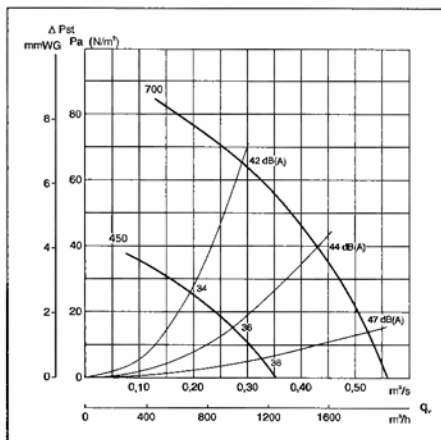
VDA 225



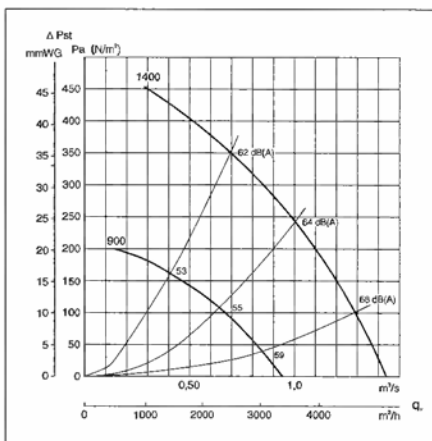
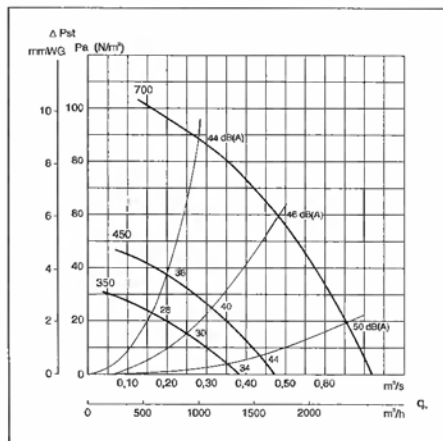
VDA 250



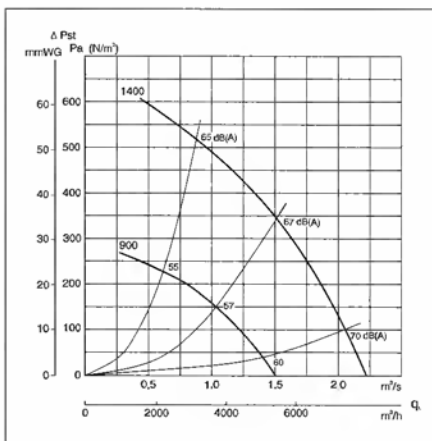
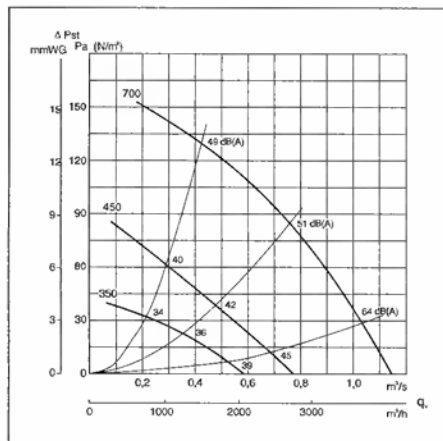
VDA 280



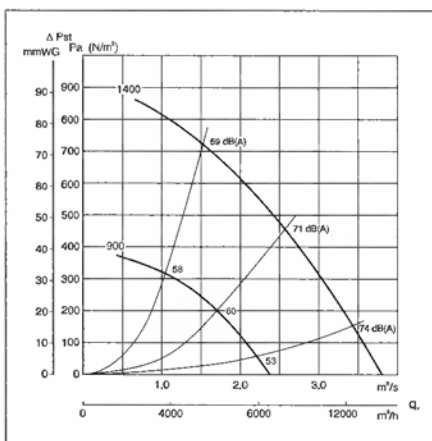
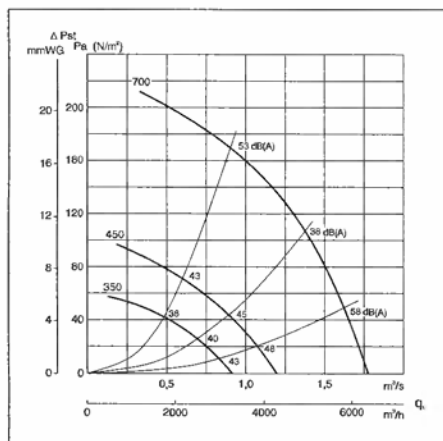
VDA 355



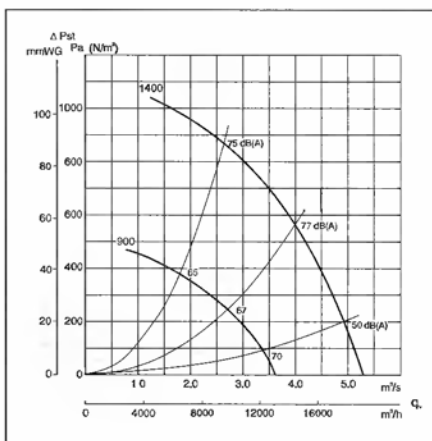
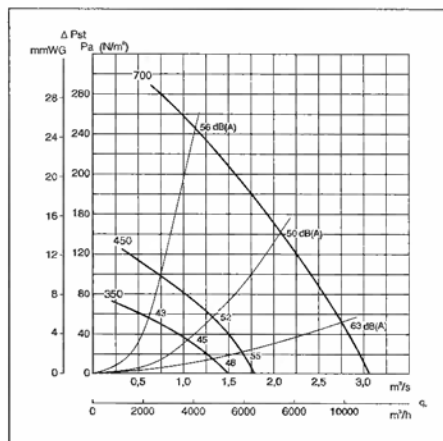
VDA 450



VDA 500



VDA 560



POPIS

Ventilátory typové řady VDA jsou diagonální střešní ventilátory, jejichž skříň je vyrobena ze skelné tkaniny nasycené polyesterovou pryskyřicí. Jsou vhodné pro větší průtoky a větší tlakové ztráty vzduchovodů. Sání a výfuk vzdušiny se děje ve vertikálním směru. Ventilátory jsou určeny k dopravě vzduchu bez mechanických částic, které by mohly způsobit abrazi nebo nevyváženost oběžného kola ventilátoru. U některých ventilátorů je možno regulovat otáčky. Použit lze transformátorové nebo elektronické regulátory (elektronické fázově řízené regulátory však mohou způsobit intenzivní parazitní hluk ventilátoru). Na objednávku je možno dodat zvláštní provedení ventilátorů, které jsou odolné proti některým agresivním chemikáliím. K dispozici jsou také ventilátory v nevybušném provedení pro ZÓNU 1 (dříve SNV 2). Ventilátory jsou vyráběny za nejpřísnější výrobní kontroly v systému ISO 9001.

TRANSPORT

Ventilátor smí být skladován a dopravován v přepravním obalu tak, jak je na něm naznačeno šipkou směřující vzhůru. Ventilátor se doporučuje dopravit až na místo montáže v přepravním kartonu a tím zabránit možnému poškození a zbytečnému zašpinění.

Ventilátor smí být postaven pouze na podstavci, v žádném případě na bok nebo na horní kryt.

MONTÁŽ

Po vyjmutí z přepravního kartonu je nutno přezkoušet, zdali nedošlo při transportu k poškození, zda se oběžné kolo volně otáčí a že typ uvedený na štítku ventilátoru souhlasí s objednaným typem.

Střešní ventilátory doporučujeme montovat na prefabrikované sokly ze skelné tkaniny nasycené

polyesterovou pryskyřicí, které jsou přesně přizpůsobeny k ventilátorům. Tím se ušetří čas a náklady. Pokud se použije sokl z betonu nebo zděný, je nutno zajistit, aby jeho dosedací plocha byla zcela rovná a nemohlo dojít k deformaci vlastního podstavce ventilátoru. Ventilátor je nutno namontovat přes pružnou vložku, např. polyuretanovou.

Ventilátory jmenovité velikosti 200 až 560 je nutno montovat ve vodorovné poloze. Při montáži v šikmé poloze může déšť proniknout závěsy motoru (které slouží zároveň k chlazení motoru) do vnitřního prostoru ventilátoru nebo do ventilačního potrubí.

Pokud je elektrický přívod proveden spodem, protáhne se kabel průchodkou v podstavci ventilátoru. Ventilátor se připevní k soklu čtyřmi šrouby, které je třeba rovnoměrně dotáhnout tak, aby se zabránilo deformaci podstavce ventilátoru. Po ukončení montáže je nutno přezkoušet, zda se oběžné kolo ventilátoru volně otáčí.

ELEKTRICKÁ INSTALACE

Obecně je nutno dbát ustanovení ČSN 12 2002 a ostatních souvisejících předpisů.

Při jakékoli revizní nebo servisní činnosti je nutno ventilátor odpojit od elektrické sítě.

Připojení a uzemnění elektrického zařízení musí vyhovovat zejména ČSN 33 2190, 33 2000-5-51, 33 2000-5-54. Práce smí provádět pouze pracovník s odbornou kvalifikací dle ČSN 34 3205 a vyhlášky č. 50-51/1979 Sb.

Každý ventilátor je nutno vybavit ochranou proti tepelnému přetížení a výpadku fáze (u třífázového provedení). Při použití motorů s přepínáním pólů je nutno pro každé otáčky instalovat samostatnou ochranu. Přívodní kabel se připojuje do svorkovnice nebo k reviznímu vypínači. U typů velikosti 160

a 180 je svorkovnice pod krytem ventilátoru a je přístupná po sejmutí krytu motoru po povolání dvou šroubů.

Před trvalým uvedením do provozu přezkoušejte správný směr otáčení ventilátoru, tj. ve směru šipky. Při opačném směru otáčení může dojít k přetížení motoru a k jeho poruše.

Nastavení motorové ochrany:

Na bimetalovém spínači motorové ochrany je třeba nastavit jmenovitý proud motoru, který se odečte na typovém štítku ventilátoru. U motorů, které je možno regulovat (pozor, ne všechny motory lze regulovat), je nutno instalovat ochranu mezi motor a regulátor. Při zkušebním provozu je nutno změřit proud v každé fázi, který nesmí překročit jmenovitou hodnotu uvedenou na štítku. Proud motoru je nutno změřit ve všech polohách regulátoru, ochrana motoru se smí nastavit nejvýše na hodnotu, která překračuje jmenovitou hodnotu uvedenou na štítku ventilátoru maximálně o 10%. Motory mají krytí IP 54, izolace třídy B, na objednávku třídy F. Motor je konstruován pro trvalý chod a nesmí být spouštěn častěji než 1x za 5 minut. Pracovní teplota ventilátoru je -30 až +120°C (VDA 160 a VDA 180 -30 až +40°C).

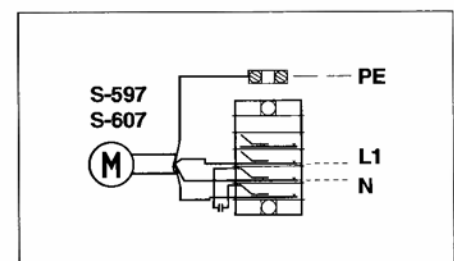
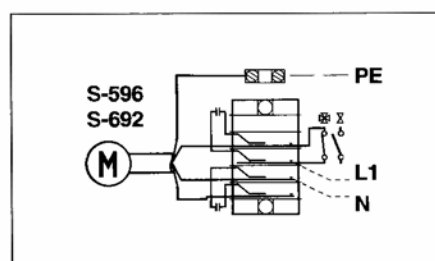
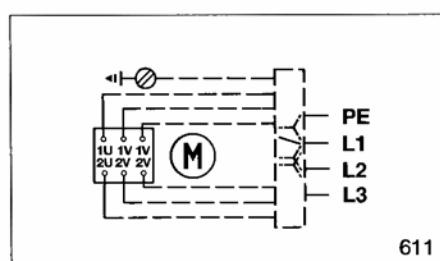
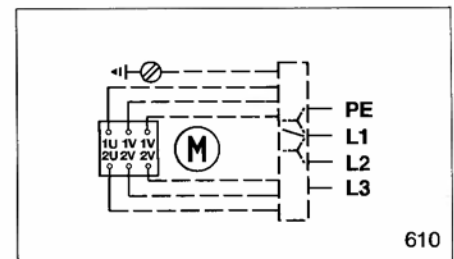
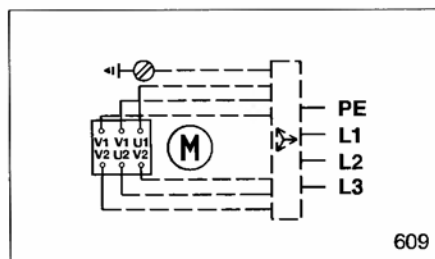
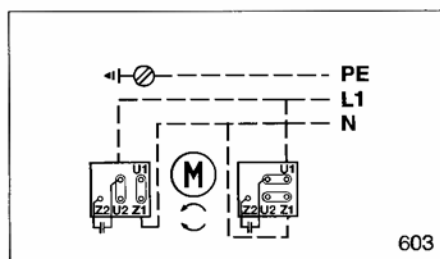
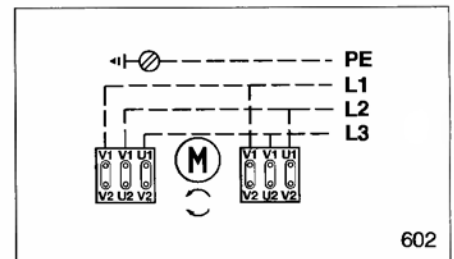
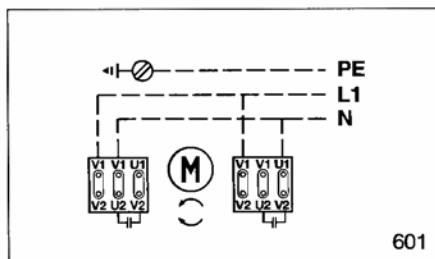
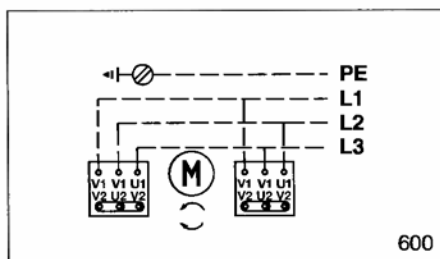
ÚDRŽBA

Použité motory jsou bezúdržbové, nepotřebují po dobu životnosti žádné domazávání. Použitá ložiska jsou oboustranně utěsněná, zkušena na hlučnost.

ZÁRUKA

Nezaručujeme vhodnost použití ventilátorů pro speciální účely, určení vhodnosti je plně v kompetenci zákazníka a projektanta. Záruka činí jeden rok.

Záruka platí pouze v případě dodržení veškerých pokynů pro montáž a údržbu, včetně provedení ochrany motoru.





SL - 2002



SL - 2002 AUTOMATIC



SL - 2002 ALUMINIUM

**odolné proti
vandalům**

Skříň
je u modelů SL - 2002 a 2002 AUTOMATIC z nárazuvzdorného polykarbonátu. Model SL - 2002 ALUMINIUM je z odolného hliníkového odlitku.

Oběžné kolo
je radiální s dopředu zahnutými lopatkami. Oběžné kolo je staticky a dynamicky vyvážené.

Motor
je asynchronní, se stíněným pólem. Motor má tepelnou ochranu proti přehřátí. Max. provozní teplota okolí je 40°C. Provedení s dvojitou izolací, krytí IP 44.

Svorkovnice
je přístupná po sejmutí krytu, připojení pod omítkou nebo kabelem na omítce. Napětí 230V/50Hz, ochrana proti přehřátí, krytí IP 44.

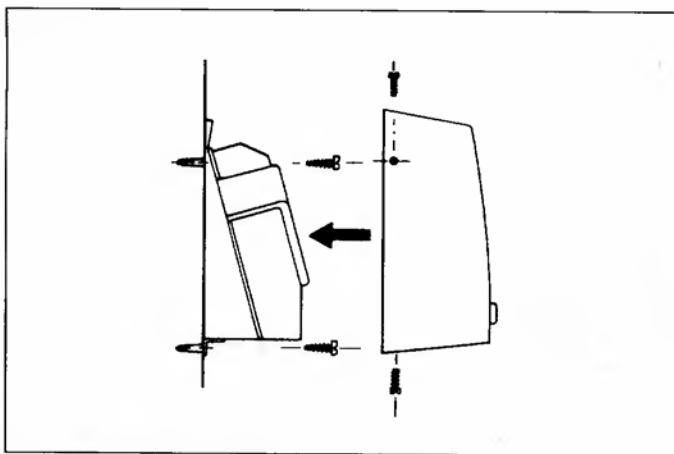
Hluk
emitovaný ventilátorem je měřen ve vzdálenosti 1,5m od sání. Hodnoty akustického tlaku jsou uvedeny v tabulce.

Varianty

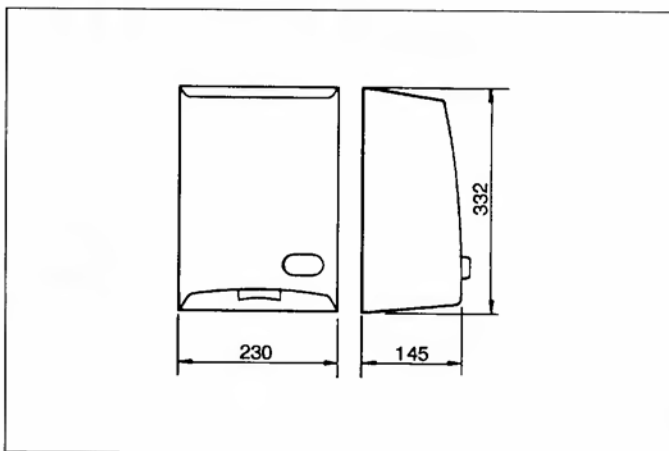
- Model SL - 2002, spouští se stiskem tlačítka, doba 45 s
- Model SL - 2002 AUTOMATIC a SL - 2002 ALUMINIUM, spouští se infračerveným čidlem, bez doba

Pokyny
Série tří elektrických teplovzdušných osoušečů rukou, které jsou vhodné pro použití v restauracích, hotelech, nemocnicích, školách, kancelářích atd. Modely SL - 2002 AUTOMATIC a SL - 2002 ALUMINIUM běží jen nezbytně nutnou dobu, čidlo spíná po dobu přiblížení rukou, při umístění předmětu pod výfuk teplého vzduchu se přístroj automaticky vypne.

Montáž:

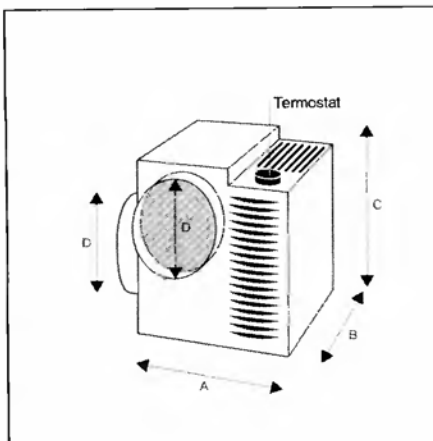
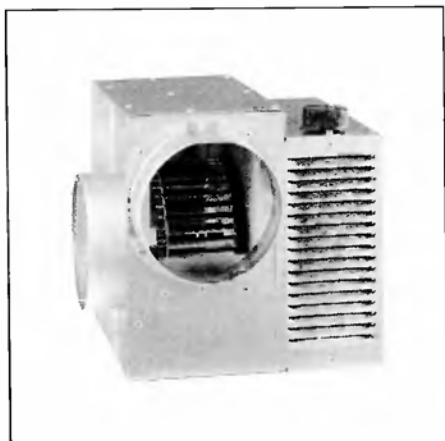


Rozměry:



Technická data:

Model	tepelný výkon	příkon motoru	průtok	akustický tlak	hmotnost
	W	W	l/s	dB(A)	kg
SL - 2002	1.900	85	47	52	2,8
SL - 2002 AUTOMATIC	1.900	85	47	52	2,8
SL - 2002 ALUMINIUM	1.900	85	47	52	2,8



TYP	A	B	C	D
TKV 250	230	220	230	125
TKV 400	230	220	230	125
TKV 600	265	275	360	160

Skříň je z pozinkovaného plechu. Oběžné kolo je od motoru odděleno tepelně izolovanou přepážkou. Na plášti ventilátoru je umístěn ovládací prvek termostatu. Tepelné čidlo je umístěno ve výtlaku ventilátoru.

Oběžné kolo je radiální s dopředu zahnutými lopatkami, z pozinkovaného plechu. Oběžné kolo je staticky i dynamicky vyvážené.

Motor je asynchronní s kotvou nakrátko. Motor je vybaven ochranou proti přehřátí na 150°C.

Elektrické připojení připojení vyvedeným kabelem pod omítkou nebo na omítce.

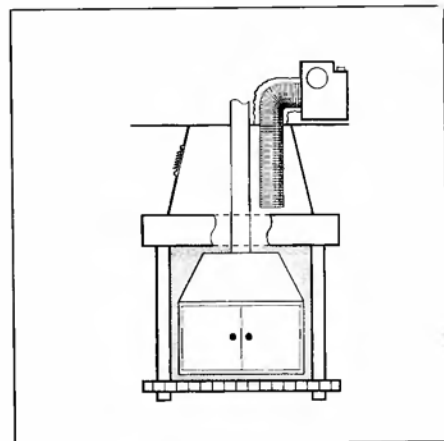
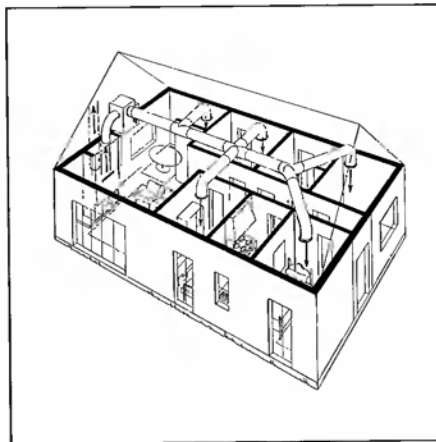
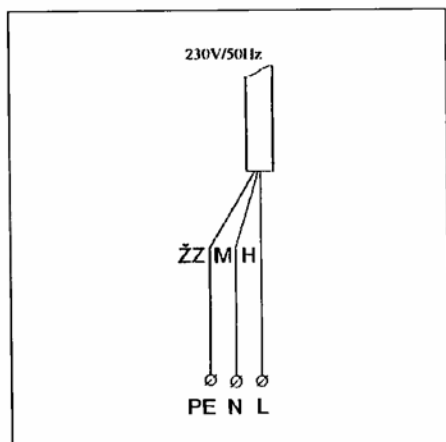
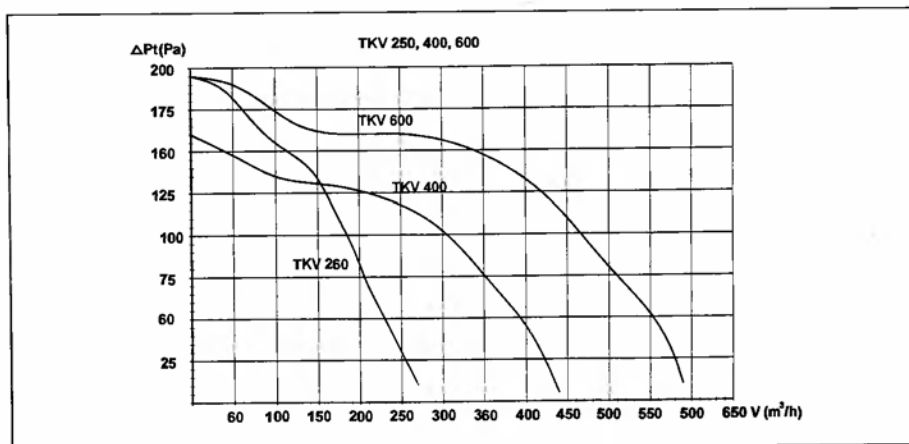
Regulace otáček ventilátor se automaticky spustí podle nastavené teploty na termostatu. Doporučená teplota je 40°C.

Hluk emitovaný ventilátorem je měřen ve vzdálenosti 1,5 m v ose ventilátoru na straně sání.

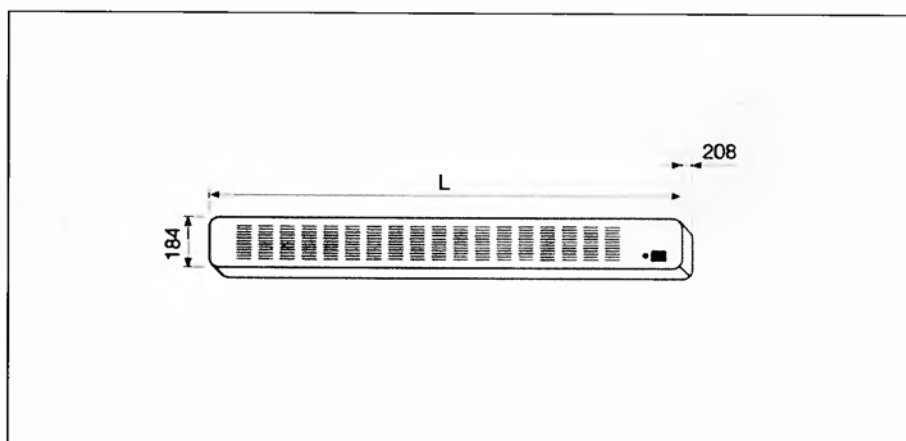
Montáž ventilátoru v každé poloze osy motoru.

- Příslušenství**
- Thermoflex - hadice
 - Semiflex - termo
 - KSK - regulační klapka
 - RSK - zpětná klapka
 - KK, KE - talířové ventily kovové

Pokyny Ventilátory jsou vhodné pro rozvod teplého vzduchu z krbové vložky do ostatních místností v bytě, nebo rodinném domku. POZOR: u všech component je nutno dbát na předepsanou pracovní teplotu, aby nedošlo k jejich zničení, případně ohrožení stavebních konstrukcí. Použití konzultujte s projektantem nebo montážní firmou.



TYP	průtok $p=0$ [m^3/h]	max. proud [A]	napětí [V]	max. teplota [°C]	potrubí \varnothing [mm]	akustický tlak [dB (A)]	hmotnost [kg]
TKV 250	250	0,25	230	150	125	58	5
TKV 400	400	0,25	230	150	125	55	10
TKV 600	600	0,5	230	150	160	61	10



TYP	L délka [mm]
COR-F	1146
COR-2F	2148
COR-3,5	1146
COR-7,5	1146
COR-10	2148



Skříň
je z ocelového plechu, opatřeného práškovým lakem v barvě slonové kosti, spojovací prvky jsou navíc galvanicky pokoveny.

Ventilátory
ve dveřních clonách jsou použity speciální tiché tangenciální ventilátory.

Motor
je asynchronní s kotvou nakrátko.

Elektrické připojení
je provedeno do vnitřní svorkovnice ve skříni dveřní clony. Všechny modely od COR-3,5 jsou standardně vybaveny tepelnou ochranou.

Regulace
na skříni jsou umístěny ovládací prvky pro ovládání ventilátoru a ohřívače. Na zvláštní objednávku lze dodat externí ovládání. Modely s ohřevem umožňují na objednávku připojení prostorového termostatu pro automatický provoz.

Hluk
všechny modely se vyznačují nízkou hladinou hluku díky vyváženému oběžnému kolu, jednotlivé údaje jsou uvedeny v tabulce.

Montáž
dveřní clony se montují nad stavební otvory mezi prostory s rozdílnou teplotou (jak chlazené, tak vytápěné).

Varianty

- COR-F - bez ohřevu
- COR-xx - s elektrickým ohřevem

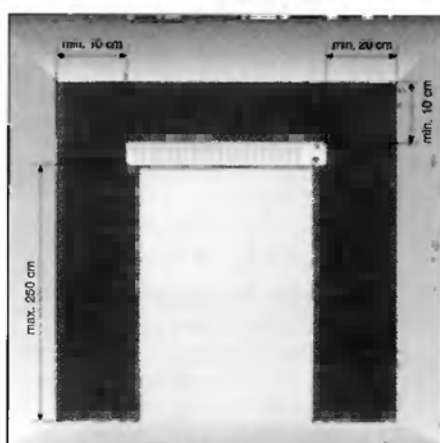
Příslušenství

- CR-xx - externí ovládání
- RTR 6721 - prostorový termostat

Pokyny
dveřní clony jsou ideálním zařízením pro úsporu energie potřebné k vytápění nebo chlazení provozních prostor jako jsou např. vstupní prostory hotelů, restaurací, benzinových pump, administrativních budov, prodejen atd.

0,5 m	4 m/s
1 m	3,5 m/s
1,5 m	3 m/s
2 m	2,4 m/s
2,5 m	2 m/s

Rozložení rychlosti proudění výstupního vzduchu v závislosti na vzdálenosti od výfuku clony.



Umístění clony

Příslušenství: externí ovládání



Externí ovl.	Model	Max. proud [A]
CR-F	COR-F/COR-2F	10
CR-3,5	COR-3,5	10
CR-7,5	COR-7,5	10
CR-10	COR-10	10

TYP	napětí [V]	příkon [kW]	rychlost	množství vzduchu m ³ /h	výstupní rychlost m/s	úroveň hluku dB (A)	max. proud [A]	možnost ohřevu	hmotnost [kg]
COR-F	230	0,09	2	1110	8	52,5/48	0,5	ne	11
COR-2F	230	0,18	2	2220	8	56,5/52	1	ne	26
COR-3,5	230	3,50	2	1050	7	52,5/48	15,5	ano	13
COR-7,5	400	7,50	1	1000	7	52	11,5	ano	14
COR-10	400	5,00/10,00	1	2150	7	56,5	15	ano	28



NOVINKA

Skříň
je z nárazuvzdorného plastu. Barva je bílá.

Připojení
síťovou zástrčkou do zásuvky

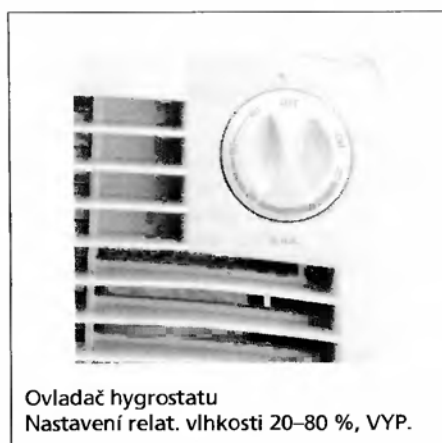
Regulace otáček
se provádí přepínačem 2 provozních rychlostí na čelním panelu přístroje.

Hluk
emitovaný přístrojem je měřen ve vzdálenosti 3 m v ose sací mřížky.

Montáž
mobilní jednotka s omezenou délkou síťového kabelu.

Pokyny
Přístroje je vhodné použít na vysoušení vzduchu vlhkých prostor, koupelen, sušáren, prádelen, atd.

1. Síťové napětí a průřez přívodního kabelu musí odpovídat hodnotám uvedeným na typovém štítku (na zadní straně přístroje, kde je umístěna nádobka na zachytávání zkondenzované vody).
2. Je-li požadována pevná elektrická instalace, musí ji provést elektroinstalatér podle příslušných předpisů pro elektrické instalace.
3. Z bezpečnostních důvodů nepoužívejte rozdvojek.
4. Je-li síťový kabel poškozen, může jej vyměnit pouze výrobce nebo technik zákaznického servisu příp. vyškolení pracovníci, aby se zabránilo možným rizikům.
5. Pozor! Jak na přední straně, tak i na zadní straně vysoušeče je třeba nechat dostatek místa, aby byla zajištěna dostatečná cirkulace vzduchu.



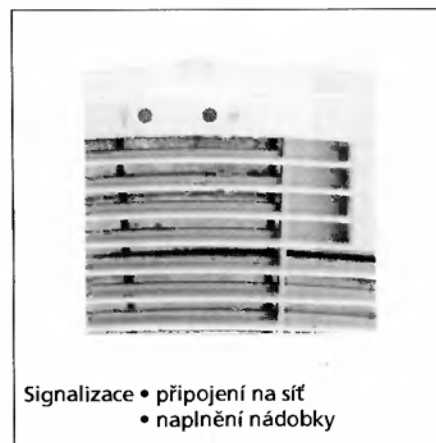
Ovladač hygrostatu
Nastavení relat. vlhkosti 20–80 %, VYP.



Volba provozní rychlosti I, II

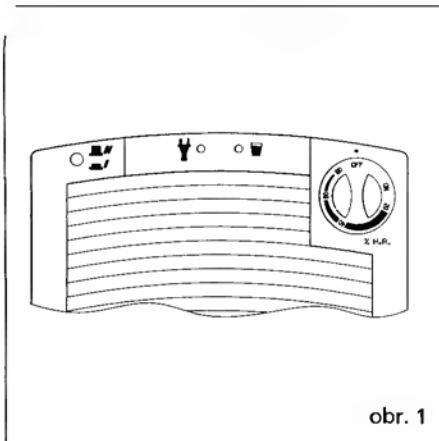


Vypouštěcí otvor

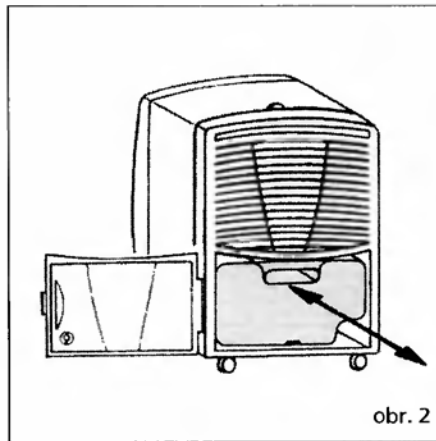


Signalizace • připojení na síť
• naplnění nádobky

TYP	příkon	napětí	kond. výkon	akust. tlak	zásobník	rozměr	chladiivo
	[W]	[V]	[l/24h]	[dB(A)]	[l]	[mm]	
DHUM-12N	288	230	12,5	33/44	5,5	300x400x550	R-134a



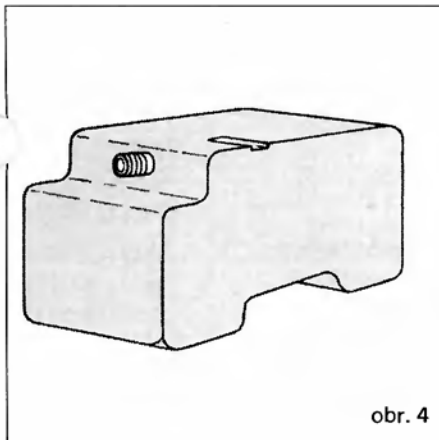
obr. 1



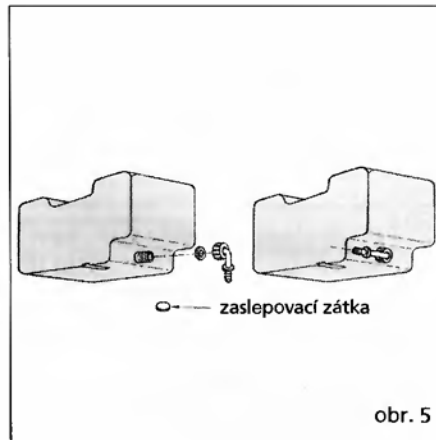
obr. 2



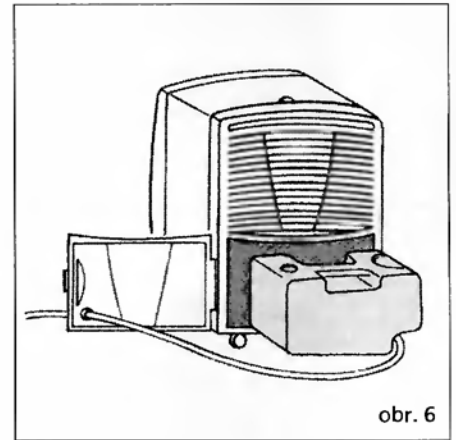
obr. 3



obr. 4



obr. 5



obr. 6

Provoz

1. Zasuňte síťovou zástrčku do zásuvky. Automaticky se rozsvítí zelená kontrolka (přístroj v provozu – obr. 1).
2. Nastavení hygrostatu (obr. 1). Pomocí ovladače hygrostatu lze nastavit relativní vlhkost vzduchu mezi 80 % (Min.) a 20 % (Max.). Jako výchozí hodnotu doporučujeme prostřední polohu (Med.), která odpovídá relativní vlhkosti 50 %. Jedná se o hodnotu, která je lidským organismem vnímána jako příjemná. Za zvláštních okolností, jako například v prádelnách, kde má prádlo vyschnout co nejrychleji, je třeba ovladač nastavit do polohy (Max.). Po provedeném nastavení hygrostatu se vysoušeč automaticky zapne a vypne poté, jakmile je dosaženo požadované relativní vlhkosti.
3. Lze zvolit dvě provozní rychlosti (obr. 1). Nižší rychlost skýtá výhodu velmi malé hladiny hluku.
4. K vypnutí je třeba dát ovladač hygrostatu do polohy OFF.

Vypouštění vody

Existují dvě možnosti, jak vypouštět zkoncentrovanou vlhkost odebranou ze vzduchu (vodní kondenzát):

1. Prostřednictvím odnímatelné nádoby na zachytávání vody
ato nádoba je umístěna na zadní straně vysoušeče (obr. 2). Jakmile je nádoba plná, rozsvítí se červená kontrolka (obr. 1) Přístroj se vypne a je mimo provoz tak dlouho,

dokud se nádoba nevyprázdní a nevrátí zase zpět.

2. Připojením na odtokové potrubí (trvale vypouštění vody)

K tomu je třeba provést následující kroky:

1. Povolte zátku umístěnou na dvířkách nádoby tak, že ji z vnitřní strany lehce vymáčknete (obr. 3).
2. Udělejte díru do zaslepovacího závitového otvoru. Je třeba ji umístit přesně doprostřed s průměrem 10 až 15 mm (obr. 4).
3. Upevněte díly dodávané sady na vypouštěcí otvor (obr. 5). Zaslepovací zátku je třeba nezbytně uschovat, aby bylo možno otvor kdykoliv znovu uzavřít (obnovit původní stav).
4. Nádobku nasadte správně do uchycení (obr. 6).

Je třeba nainstalovat vypouštěcí hadici od nádoby k odtokovému potrubí.

Provoz za nízkých okolních teplot.

Jakmile klesne okolní teplota pod 12°C, je pro vysoušeč vzduchu obtížné odvádět vodu ze vzduchu. A to z toho důvodu, že ve výparníku dochází k tvorbě ledu. Jelikož by tento proces mohl mít za následek selhání vysoušeče vzduchu, je v přístroji zabudována ochrana, která v pravidelných intervalech přístroj vypíná a znovu zapíná. Během vypnutí přístroje zůstává ventilátor stále v provozu a rozpouští tak led, který se vytvořil během provozu vysoušeče vzduchu.

Údržba

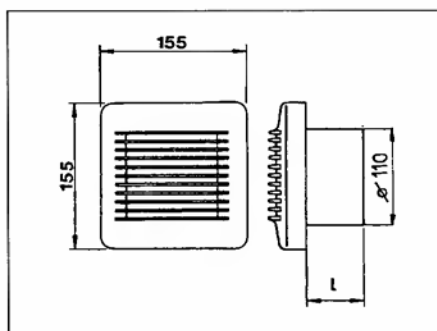
1. Dříve než budete na přístroji provádět údržbu, je třeba jej odpojit od sítě.
2. K čištění vnější strany přístroje je třeba použít hadřík navlhčený běžným čisticím prostředkem. Nepoužívejte agresivní výrobky.
3. Filtr vzduchu je třeba čistit vysavačem v pravidelných intervalech, nejméně jednou týdně.

Technická služba zákazníkům

V případě poruchy volejte servisní útvar dodavatele. Každé nesprávné ošetření případně manipulace s přístrojem, která není pro instalaci přístroje nezbytně nutná, a nebyla provedena autorizovaným technikem, vede automaticky ke ztrátě záruky.

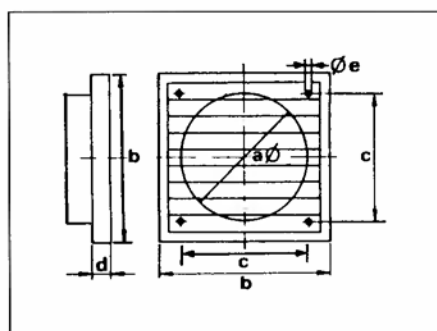
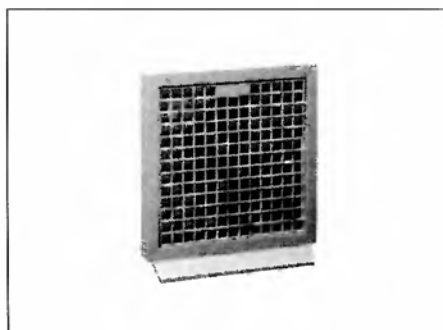
Normy

Tento přístroj splňuje požadavky směrnice ES o elektromagnetickém rušení a interferencích.



WHG-10 - teleskopický nástavec

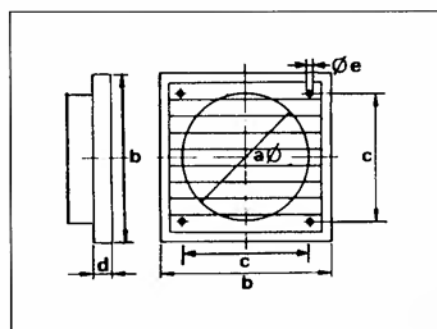
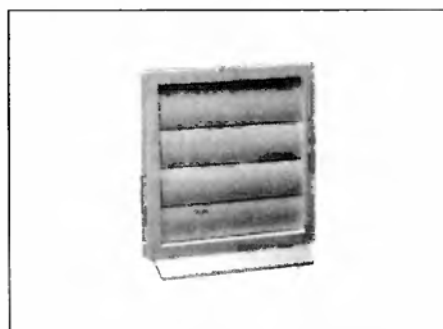
- pro průchod zdí
- délka nastavitelná 200-300mm
- vyrobeno z plastu, barva bílá



LG - plastová větrací mřížka

- s okapničkou
- síťka proti hmyzu

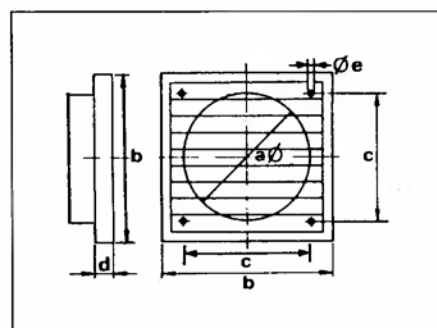
LG	a	b	c	d	e
10	100	155	110	14	6
12	125	155	110	14	6



VK - plastová klapka

- s okapničkou
- barva bílá
- BR barva hnědá

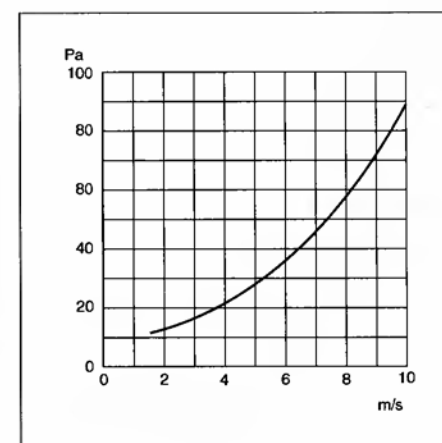
VK	a	b	c	d	e
10	100	155	110	14	6
12	125	155	110	14	6

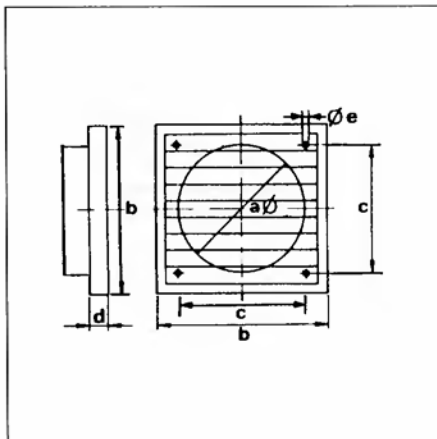
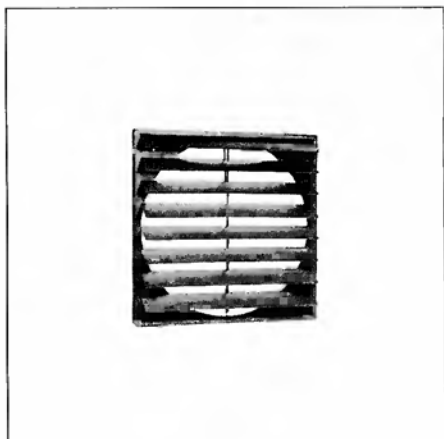


PER - žaluziová klapka samotížná

- rám a lamely z plastu
- barva šedá

Model	a	b	c	d	Ø e	ventilátor
PER-100	100	155	110	14	6	100
PER-125	125	155	110	14	6	125
PER-160 W	150	180	130	22	5	150
PER-200 W	210	244	182	22	5	200
PER-250 W	260	294	232	26	5	250
PER-355 W	360	397	310	26	5	315
PER-400 W	420	459	364	26	5	400
PER-450 W	460	501	395	26	5	450
PER-500 W	510	549	445	31	5	500
PER-560 W		605	522	2B	5	560
PER-630 W		696	626	31	5	630
PER-710 W		760	692	40	5	710

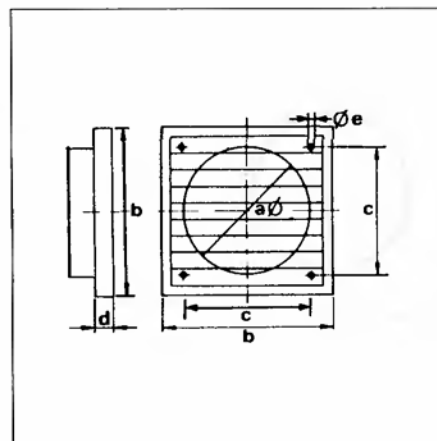
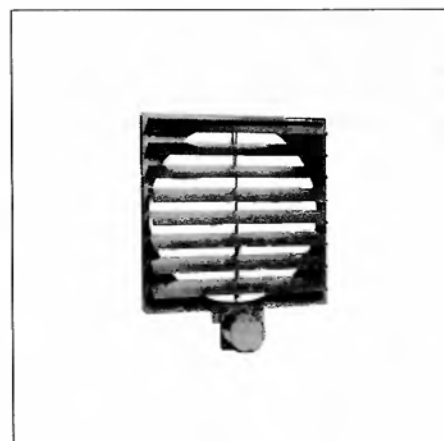
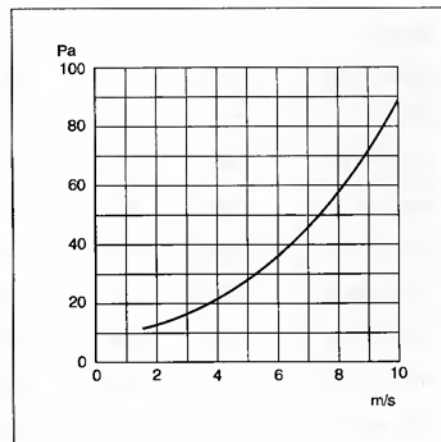




PMR - žaluziová klapka

- rám i lamely z plastu
- barva šedá
- poloha lamel ručně nastavitelná

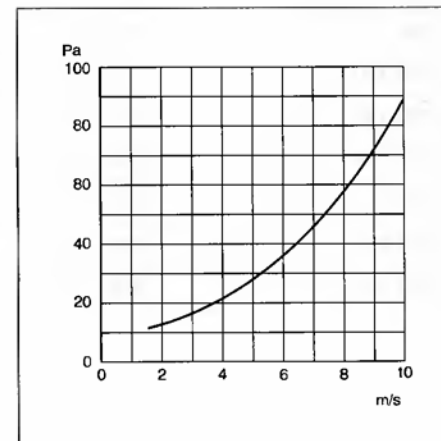
Model	a	b	c	d	Ø e	ventilátor
PMR-160 W	160	194	140	22	5	150
PMR-200 W	210	244	182	22	5	200
PMR-250 W	260	294	232	26	5	250
PMR-355 W	360	397	310	26	5	315
PMR-400 W	420	459	364	26	5	400
PMR-450 W	460	501	395	26	5	450
PMR-500 W	510	549	445	31	5	500
PMR-560 W		605	522	28	5	560
PMR-630 W		696	626	31	5	630

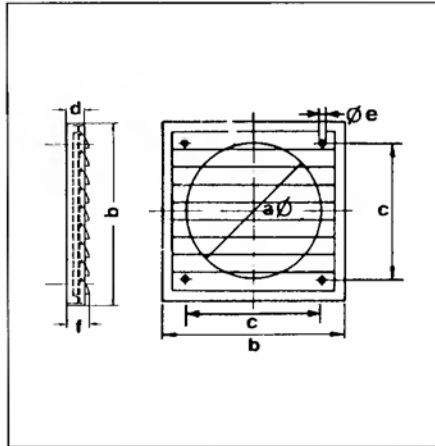
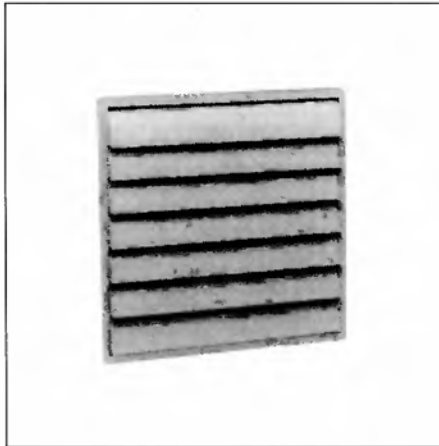


PAR - žaluziová klapka elektricky ovládaná

- rám a klapky z plastu
- barva šedá
- ovládací servomotor 230V/50Hz, bez napětí zavřená (pomocí pružin), trvale pod napětím je otevřená

Model	a	b	c	d	Ø e	ventilátor
PAR-160 W	160	194	140	22	5	150
PAR-200 W	210	244	182	22	5	200
PAR-250 W	260	294	232	26	5	250
PAR-355 W	360	397	310	26	5	315
PAR-400 W	420	459	364	26	5	400
PAR-450 W	460	501	395	26	5	450
PAR-500 W	510	549	445	31	5	500
PAR-560 W		605	522	28	5	560
PAR-630 W		696	626	31	5	630

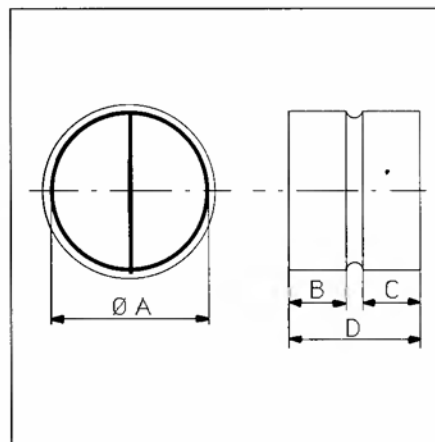
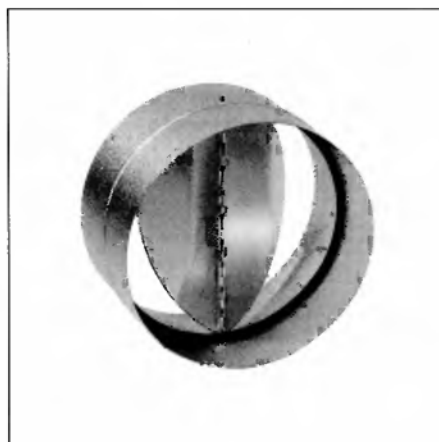
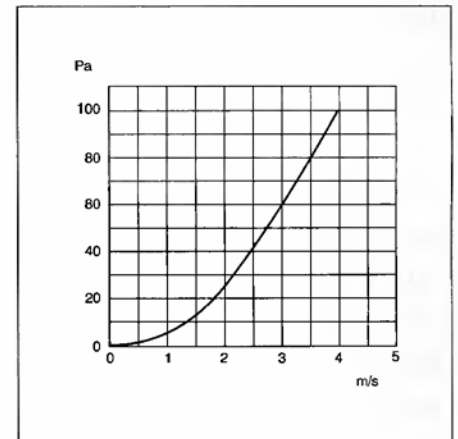




PRG - protidešťová žaluzie

- rám a lamely z plastu
- barva šedá
- lamely jsou pevné

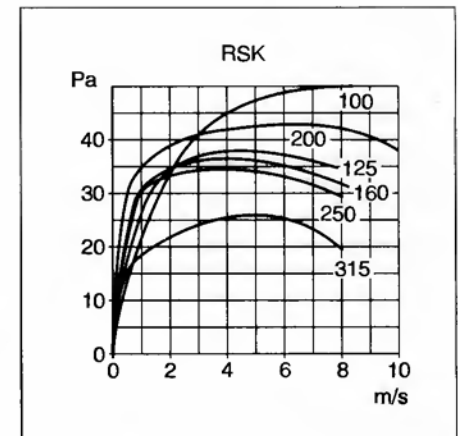
Model	a	b	c	d	Ø e	f	ventilátor
PRG-160 W	160	194	140	22	5	33	150
PRG-200 W	210	244	182	22	5	36	200
PRG-250 W	260	294	232	26	5	42	250
PRG-355 W	360	397	310	26	5	42	315
PRG-400 W	420	459	364	26	5	42	400
PRG-450 W	460	501	395	26	5	42	450
PRG-500 W	510	549	445	31	5	42	500
PRG-560 W		605	522	28	5	45	560
PRG-630 W		696	626	31	5	45	630

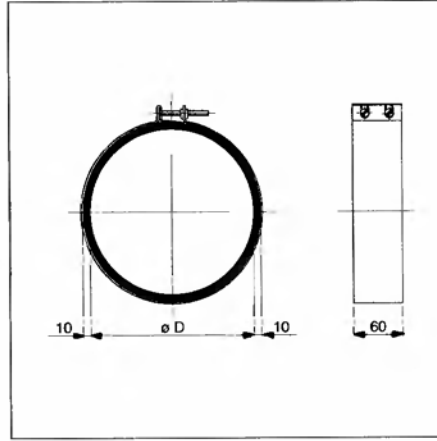


RSK - zpětná klapka

- pro kruhové potrubí
- motýlové provedení
- vyrobená z galvanizované oceli
- může být instalována v jakékoli poloze

Typ	Ø A	D	B	C
RSK 100	100	80	35	31
RSK 125	125	100	45	43
RSK 160	160	120	55	53
RSK 200	200	140	65	63
RSK 250	250	140	65	63
RSK 315	315	140	65	63

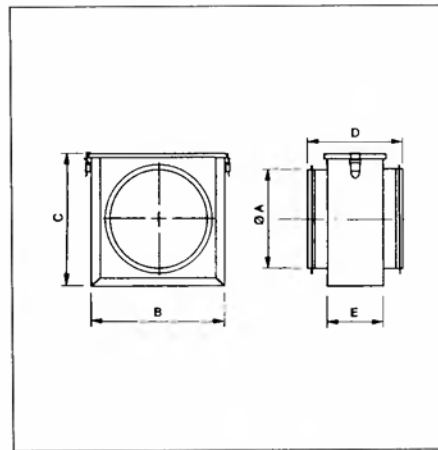
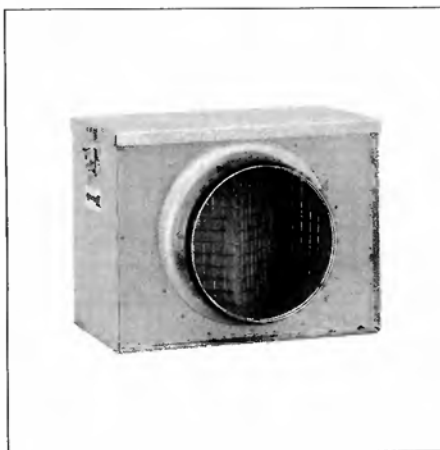




VBM - rychloupínací těsná spona

- pro ventilátory do kruhového potrubí
- umožňuje připojit či odpojit ventilátor pro údržbu a čištění
- je vyrobena z galvanizované oceli s gumovým vyložením, vyložení velmi dobře tlumí případné kmity a hluk
- spona se stahuje dvěma šrouby
- spony se používají ke spojení ventilátorů MIXVENT, RK, RM, EDRI a CAB s potrubím nebo jinými vzduchotechnickými zařízeními, jako jsou filtry, ohřivače apod.

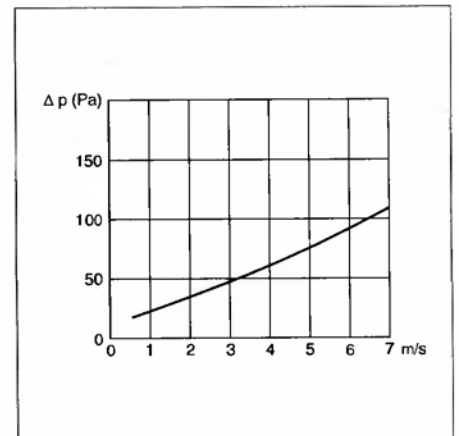
Typ	D
VBM 100	100
VBM 125	125
VBM 160	160
VBM 200	200
VBM 250	250
VBM 315	315
VBM 355	355
VBM 400	400
VBM 450	450
VBM 500	500

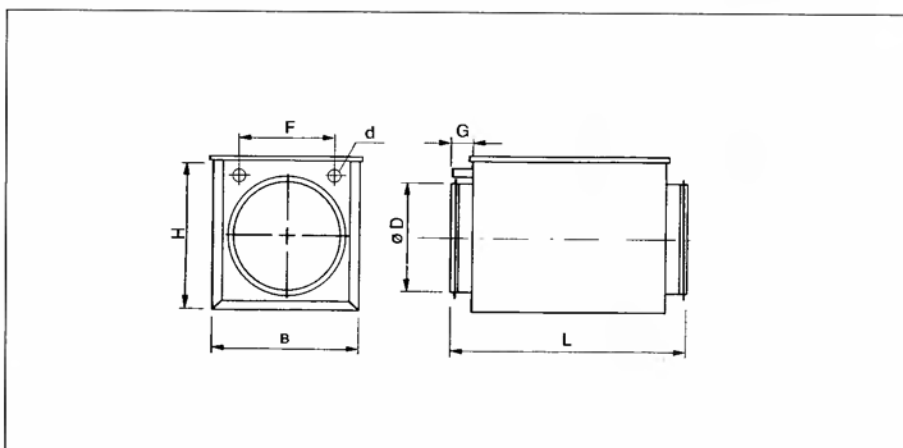
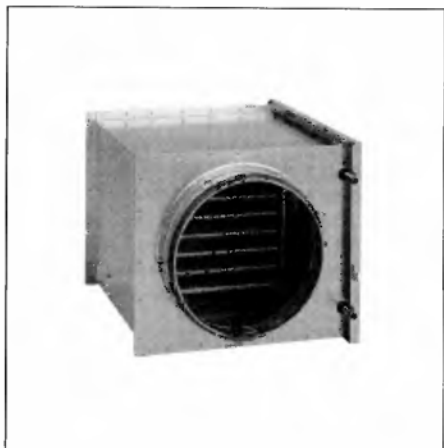


MFL - filtrační kazeta

- pro kruhové potrubí
- obsahuje standardní filtr G85/EU3
- je vyrobena z galvanizované oceli s gumovým těsněním pro připojení na potrubí
- po uvolnění zámků na víku lze vyjmout rám s filtrem
- MFR náhradní filtrační vložka
- MFRR náhradní filtrační tkanina

Typ filtru	C	B	$\varnothing A$	E	D
MFL - 100	199	200	100	154	196
MFL - 125	199	200	125	154	196
MFL - 150/160	199	200	150/160	154	196
MFL - 200	243	244	200	154	202
MFL - 250	293	294	250	154	206
MFL - 315	342	343	315	154	206
MFL - 355/400	447	448	355/400	154	254



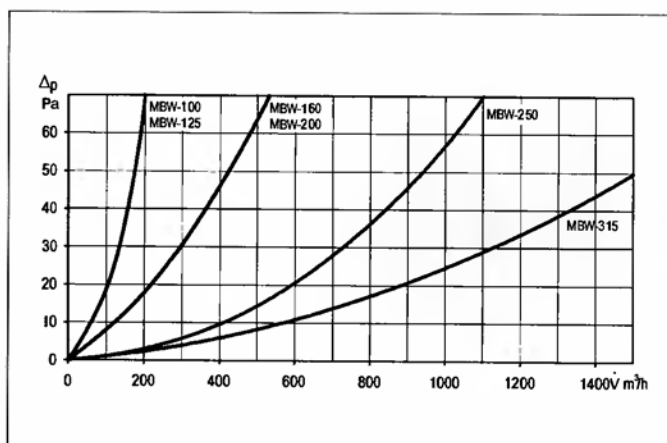
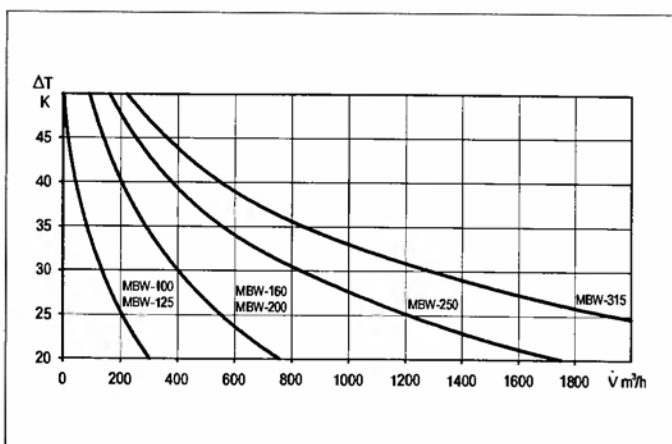


MBW - vodní ohřivač

- je určen pro kruhové potrubí ve spojení s jednotkami EVKA
- plášť vodního ohřivače je z galvanizovaného plechu
- lamely jsou hliníkové na měděných trubičkách
- připojení je kleštinovým přechodem se závitem, který není v dodávce nebo letováním (viz tabulka)
- ohřivač se montuje cca 1m za ventilátor
- pokud je ohřivač instalován před ventilátorem, je nutno zjistit, zda výstupní teplota vzduchu nepřekračuje povolenou pracovní teplotu ventilátoru
- maximální pracovní tlak je 10 bar
- maximální provozní teplota 100°C
- u přívodních jednotek je vždy nutno použít protimrazovou ochranu

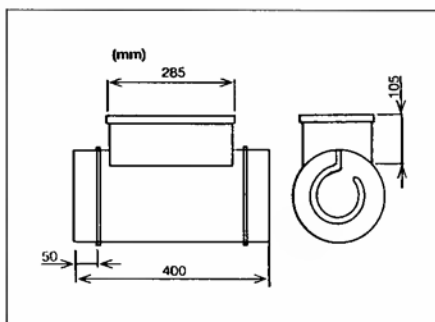
Typ	ventilátor MIXVENT	RM, RK, EDRI, CAB	Ø D	B	H	d	F	G	L
			mm	mm	mm	mm	mm	mm	mm
MBW-100	250/100	100	100	183	225	10	140	40	380
MBW-125	350/125	125	125	183	225	10	140	40	380
MBW-160	500/160	160	160	258	305	10	215	40	380
MBW-200	800/200	200	200	258	305	10	215	40	380
MBW-350	1000-1300/250	350	250	333	385	22	290	40	380
MBW-315	2000/315	315	315	408	460	22	365	40	380

- AQUA 24 TF - regulátor ohřivače, dále je možno dodat třicestné směšovací ventily, servopohony atd.
- při montáži je nutno pamatovat na vypouštění teplovodní soustavy a odvzdušnění



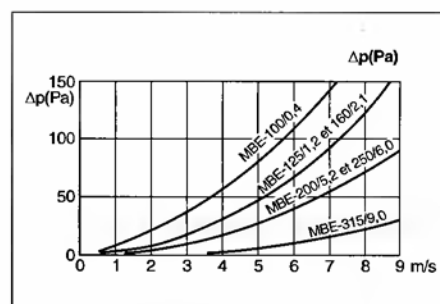
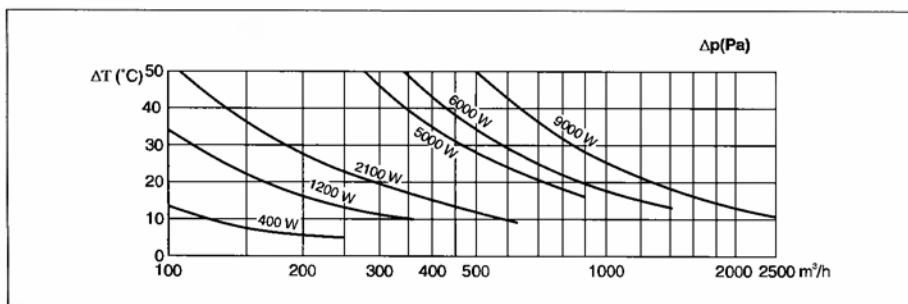
Typ	pro ventilátor MIXVENT	vzduchové hodnoty				vodní hodnoty			hmotnost kg	regulace a příslušenství (viz str. 262)				
		tepelný výkon		ΔT	průtok	tlak. ztráta	průtok	regulátor		trafo	čidlo	prostor. čidlo	protimraz. ochr.	
		KW ¹	KW ²	K ¹	K ²	m ³ /h	kPa ¹							l/h ¹
MBW-100	250/100	1,1	0,7	33	21	100	1	48	3,4	AQUA 24 TF	TRAFO 60	TG-K	TG-R	TG-A
MBW-125	350/125	1,4	0,9	29	18	150	1	62	3,4	AQUA 24 TF	TRAFO 60	TG-K	TG-R	TG-A
MBW-160	500/160	3,1	2,1	37	25	250	5	131	5,1	AQUA 24 TF	TRAFO 60	TG-K	TG-R	TG-A
MBW-200	800/200	4,1	2,8	31	21	390	8	176	5,1	AQUA 24 TF	TRAFO 60	TG-K	TG-R	TG-A
MBW-250	1000/250	6,9	4,6	33	22	630	5	295	7,7	AQUA 24 TF	TRAFO 60	TG-K	TG-R	TG-A
MBW-315	2000/315	10,9	7,4	33	22	985	5	467	10,0	AQUA 24 TF	TRAFO 60	TG-K	TG-R	TG-A

hodnoty platí pro přívodní vzduch 0°C a pro teplotní spády vody: ¹ teplotní spád 80/60°C
² teplotní spád 60/40°C

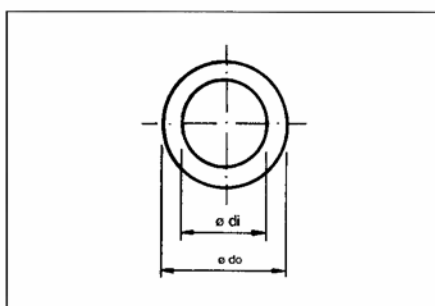
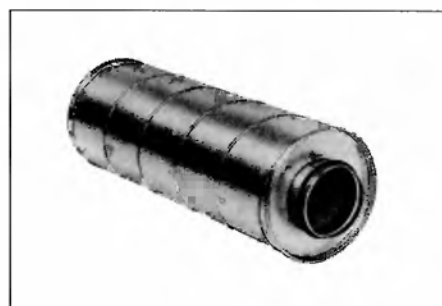
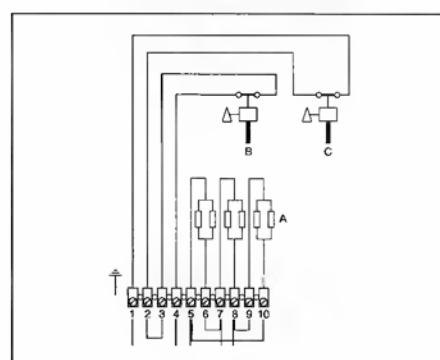


MBE - elektrický ohřivač pro kruhové potrubí

- má skříň z galvanizovaného plechu, topné tyče jsou z nerezavějící oceli
- obsahuje ochrany proti přehřátí
- plynulá regulace se provádí regulátorem REG 230/400
- krytí je IP 43
- montují se za ventilátor ve směru průtoku vzduchu, mezi ventilátor a ohřivač se doporučuje vložit cca 1m potrubí
- schémata zapojení ohřivačů a regulace jsou v dodávce, případně ve speciálním katalogu Regulace. Další info na hot-line.



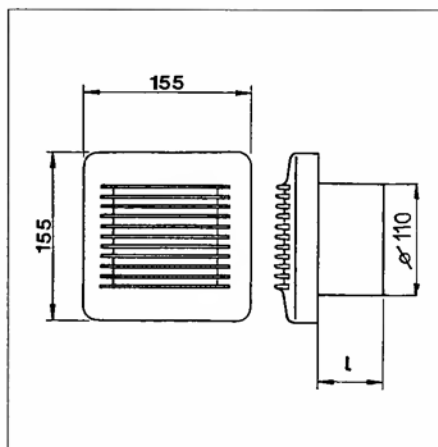
Typ	vhodné pro ventilátory		příkon [W]	napětí [V]	min. průtok [m³/h]	regulátor
	MIXVENT TD	RM, EDRI, CAB				
MBE-100/0,4	250/100	100	400	230	50	REG 230/400
MBE-125/1,2	350/125	125	1200	230	70	REG 230/400
MBE-160/2,1	500/160	160	2100	230	110	REG 230/400
MBE-200/5,2	800/200	200	5000	2 x 400	170	REG 230/400
MBE-250/6,0	1000-1300/250	250	6000	2 x 400	270	REG 230/400
MBE-315/9,0	2000/315	315	9000	3 x 400	120	REG 16



MAA - tlumič hluku pro kruhové potrubí

- plášť tlumiče je z galvanizovaného plechu
- umožňuje dosáhnout značných útlumů hluku
- lze jej velmi jednoduše instalovat
- je možné propojit více tlumičů dohromady k dosažení extrémně dobrého potlačení hluku
- dobré výsledky jsou dosahovány ve spojení s ventilátory TD Mixvent
- větší průměry je nutno projednat
- tlaková ztráta se rovná dvojnásobku tlakové ztráty rovného potrubí stejné délky

Typ	délka [mm]	Ø di [mm]	Ø d0 [mm]	hmot. [kg]	útlum dB ve frekvenčním pásmu [Hz]							
					125	250	500	1K	2K	4K	8K	
MAA 100	600	100	200	4,50	8	13	25	40	50	40	21	
MAA 125	600	125	224	6,10	7	12	23	39	47	32	18	
MAA 125	900	125	224	8,20	3	16	29	53	47	39	24	
MAA 160	600	160	260	6,60	4	8	21	37	40	22	14	
MAA 160	900	160	260	9,50	4	12	27	46	51	29	20	
MAA 200	600	200	315	8,70	4	8	20	31	32	20	15	
MAA 200	900	200	315	12,10	4	10	25	32	40	24	18	
MAA 250	900	250	355	13,90	2	8	22	37	34	18	16	
MAA 315	900	315	450	22,40	3	9	17	25	20	14	13	
MAA 400	900	400	630	35,30	10	12	16	20	20	18	16	



EAK - elektricky ovládaný ventil

- je tvořen plastovou mřížkou, ve které je elektricky ovládaná uzavírací žaluzie
- při připojení napětí se po 45 s otevře a po odpojení napětí se opět po několika minutách uzavře
- elektricky ovládaný ventil je možno použít pro kontrolované centrální odvětrání rodinných domků i bytů hromadné výstavby
- při sepnutí se odvětrává pouze požadovaná místnost
- jako další příslušenství lze použít zpoždovací spínače a regulátory otáček ventilátorů, řízené snímačem tlaku v centrálním stoupacím vedení
- napětí 230V/50Hz , příkon 4W

Příslušenství ventilátorů MIXVENT

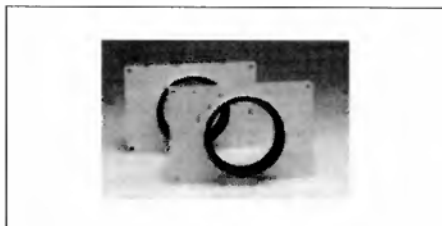


KTB - montážní sada

- typy
KTB-350/125
KTB-500/150
KTB-500/160
KTB-800/200
KTB-1000/250
KTB-2000/315

INFO Informace

KIT TWIN BASE KTB slouží jako přechod dvou ventilátorů Mixvent na hranaté potrubí a umožňuje vytvořit kombinaci MIXVENT-TWIN

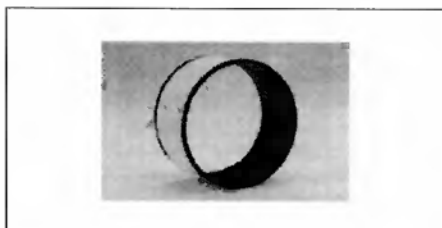


MAR - adaptér

- typy
MAR-350/125
MAR-500/150
MAR-500/160
MAR-800/200
MAR-1000/250
MAR-2000/315

INFO Informace

MAR slouží jako přechod jednoho ventilátoru MIXVENT na hranaté potrubí

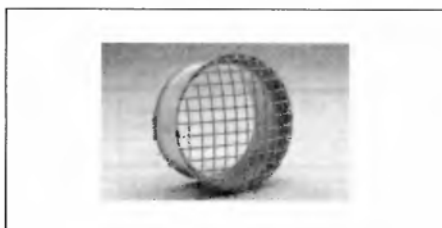


MBR - spojka

- typy
MBR-350/125
MBR-500/150
MBR-500/160
MBR-800/200
MBR-1000/250
MBR-2000/315

INFO Informace

MBR slouží pro seriové spojení dvou ventilátorů MIXVENT, umožňuje vytvořit kombinaci MIXVENT TDx3

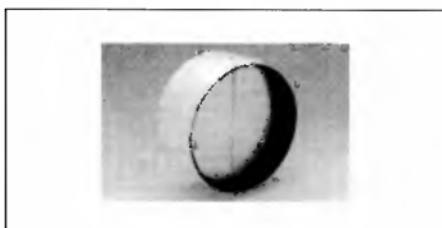


MRJ - ochranná mřížka

- typy
MRJ-350/125
MRJ-500/150
MRJ-500/160
MRJ-800/200
MRJ-1000/250
MRJ-2000-315

INFO Informace

MRJ slouží jako ochrana proti dotyku a vniknutí cizích těles do ventilátoru. Montuje se na sání nebo výtlač

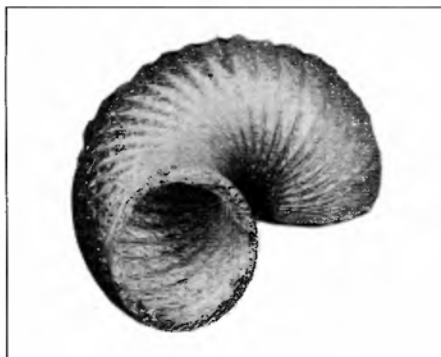


MCA - zpětná klapka násuvná

- typy
MCA-350/125
MCA-500/150
MCA-500/160
MCA-800/200
MCA-1000/250
MCA-2000/315

INFO Informace

MCA slouží pro vytvoření kombinace MIXVENT-TWIN, zejména ve spojení s příslušenstvím MAR, MBR a KTB



ALUFLEX M1

Ohebná hliníková hadice s kostrou z ocelového drátu, spirálovitě vinutou mezi mnohvrstevným Al laminátem.

- nízký tlak
- větrání, klimatizace
- standardní délka 10m, (v kartonu stlačeno na 0,5m)
- průměr: 63-356 mm
- provozní teplota -30 až +150°C
- max. rychlost vzduchu 25m/s
- max. tlak 1,75 kPa
- samozhášecí schopnost

ALUFLEX M0

Velmi odolná ohebná hliníková hadice s kostrou z ocelového drátu, spirálovitě vinutou mezi mnohvrstevným Al laminátem.

- střední a vysoký tlak
- větrání, klimatizace
- standardní délka 10m, (pro balení stlačeno na 0,5m)
- průměr 82-637 mm
- provozní teplota -30 až +150°C
- max. rychlost vzduchu 32m/s
- max. tlak 2,50 kPa
- nehořlavá



TERMOFLEX M1

Ohebná hliníková hadice s vnitřním uspořádáním jako Aluflex M1, s tepelnou izolací z vrstvy skelné vaty tloušťky 25mm, 16 kg/m³, parozábrana - zpevněná Al folie.

- snížení orosení a tepelných ztrát
- standardní délka 10 m, (v kartonu stlačeno na 1,15m)
- průměr 51-356mm
- provozní teplota -30 až +150°C
- max. rychlost vzduchu 25m/s
- max. tlak 1,75 kPa
- samozhášecí schopnost

TERMOFLEX M0

Ohebná hliníková hadice s vnitřním uspořádáním jako Aluflex M0, s tepelnou izolací z vrstvy skelné vaty tloušťky 25mm, 16 kg/m³, parozábrana - zpevněná Al folie.

- snížení orosení a tepelných ztrát
- standardní délka 10 m, (v kartonu stlačeno na 1,15m)
- průměr 82-637 mm
- provozní teplota -30 až +150°C
- max. rychlost vzduchu 32m/s
- max. tlak 2,50 kPa
- nehořlavá



SONOFLEX M1

Ohebná hadice s vnitřním uspořádáním jako Aluflex M1- děrovaná, s tepelnou izolací z vrstvy skelné vaty tloušťky 25mm, 16 kg/m³, parozábrana - zpevněná Al folie.

- silné snížení hlučnosti u větracích a klimatizačních zařízení a u tepelných čerpadel
- standardní délka 10 m, (v kartonu stlačeno na 1,15m)
- průměr 51-356 mm
- provozní teplota -30 až +150°C
- max. rychlost vzduchu 9m/s
- max. tlak 1,00 kPa
- samozhášecí schopnost

SONOFLEX M0

Ohebná hadice s vnitřním uspořádáním jako Aluflex M0 - děrovaná, s tepelnou izolací z vrstvy skelné vaty tloušťky 25mm, 16 kg/m³, parozábrana - zpevněná Al folie.

- silné snížení hlučnosti u větracích a klimatizačních zařízení a u tepelných čerpadel
- standardní délka 10 m, (v kartonu stlačeno na 1,2m)
- průměr 82-637 mm
- provozní teplota -30 až +150°C
- max. rychlost vzduchu 15m/s
- max. tlak 1,00 kPa
- nehořlavá



GREXFLEX

Ohebná hadice ze dvou vrstev PVC zpevněných spirálovitě vinutou ocelovou kostrou.

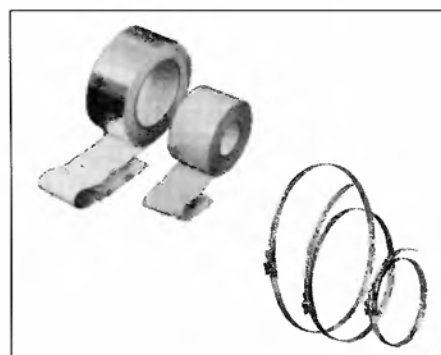
- pro mechanická větrací a klimatická vedení
- pro odtahy kouře a prachu
- silně mechanicky odolná
- barva standardně šedá (na objednávku bílá nebo černá)
- standardní délka 6 m (v kartonu stlačeno na 0,4 m)
- průměr 51-315 mm
- provozní teplota -15 až +80°C
- max. rychlost vzduchu 32 m/s
- max. tlak 2,5 kPa

PVC lepicí páska

Lepicí páska o rozměrech 20m x 50mm ke spojování ohebných hadic s ostatními montážními díly.

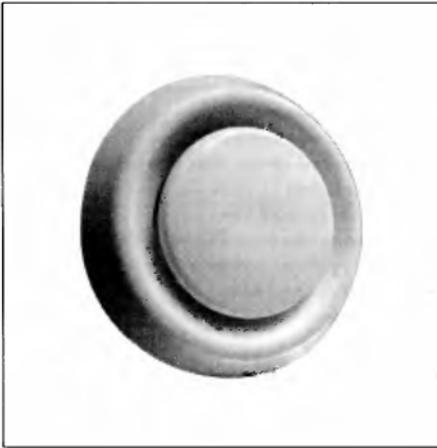
RYCHLOUPÍNAČÍ SPONA

Spona z nerezavějící oceli o šíři 9 mm umožňující snadné a rychlé spojení ohebných hadic s ostatními montážními částmi. Dodává se v balení po 30ti metrech, šroubové svorky v balení po 50-ti kusech.



Příslušenství

Talířové ventily univerzální - IT



Univerzální talířové ventily pro přívod a odvod vzduchu. Ventily mají snadno nastavitelný středový element pro regulaci množství a v přívodním režimu i tvaru proudu vzduchu.

Ventily se zasouvají pomocí plochých pružin do zděře, která umožňuje upevnění ventilu do stropní konstrukce nebo do zdi. Z jedné strany zděře se zasouvá talířový ventil, z druhé strany se nasadí ohebná flexohadice a spoj se upevní pomocí ocelové nebo nylonové upínací pásky.

Ventily IT jsou vyrobeny z polypropylenu, barva bílá.

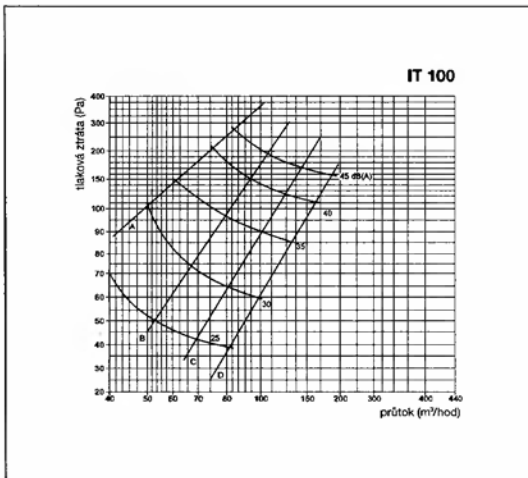
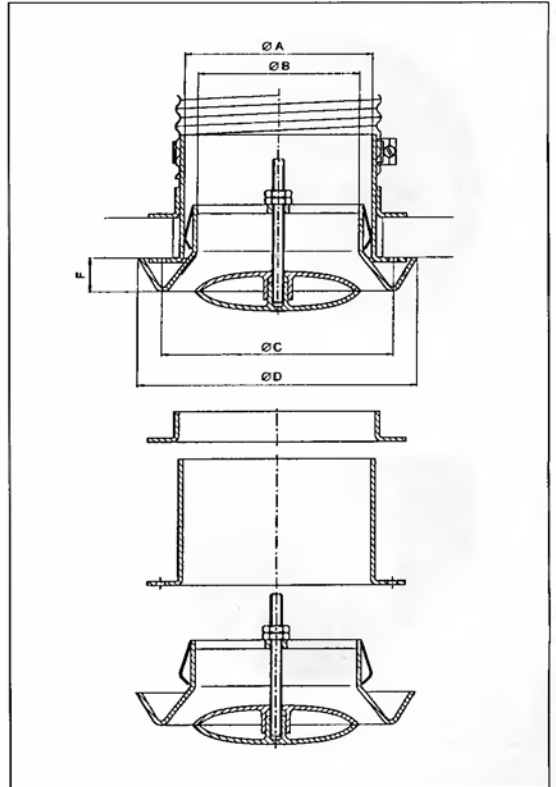
Varianty ventilů:

- IT - samostatný ventil s plochými pružinami
- IT + iTT - těleso ventilu s plochými pružinami a plastovou zděří
- iT + ITT - těleso ventilu s plochými pružinami, plastovou zděří a s upevňovacího kroužku (provedení jen IT 100)

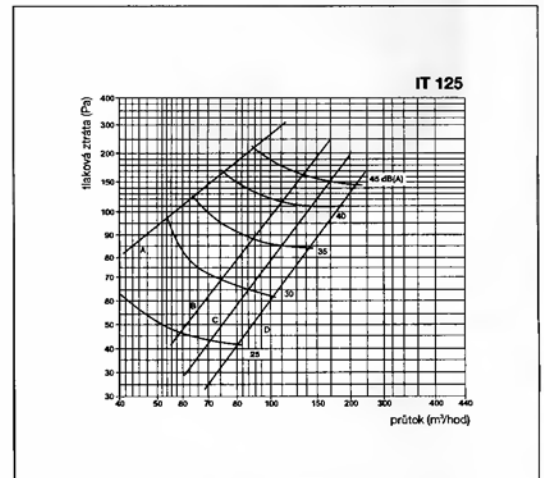
Příslušenství:

- Zděř 100 mm (krátká)
- Zděř 250 mm (dlouhá)

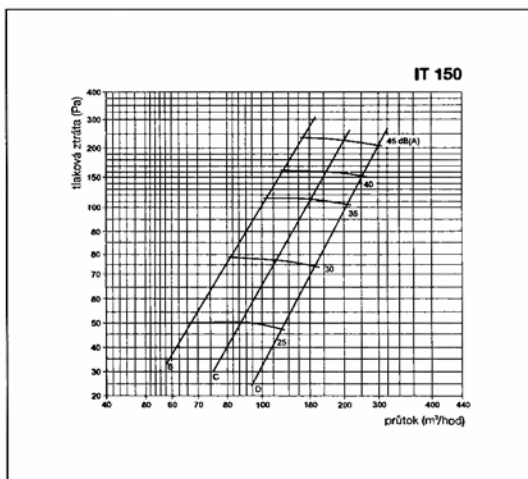
Rozměr/typ	IT 100	IT 125	IT 150	IT 200
A	95	121	143	193
B	80	100	120	170
C	119	145	166	217
D	150	170	170	240
F	19	19	19	19



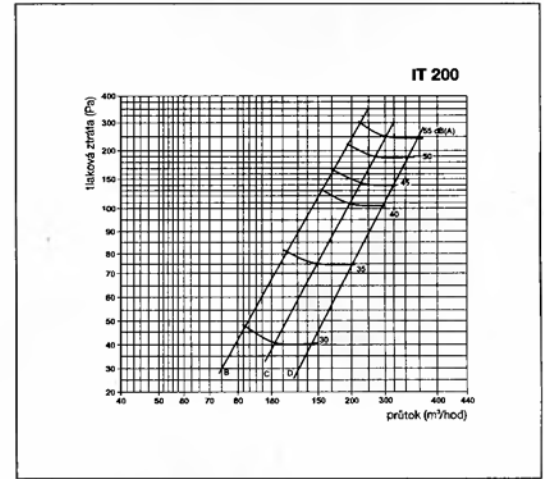
Otevření ventilu: A=1/4, B=1/2, C=3/4, D=1/1



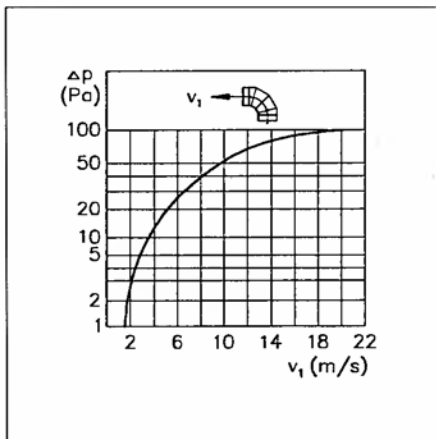
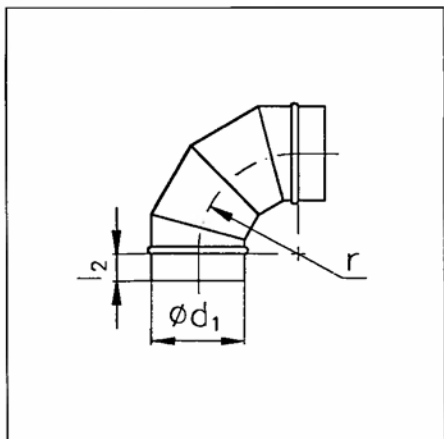
Otevření ventilu: A=1/4, B=1/2, C=3/4, D=1/1



Otevření ventilu: B=1/2, C=3/4, D=1/1



Otevření ventilu: B=1/2, C=3/4, D=1/1



Oblouk segmentový OS 90°

$d_1 \leq 125$ mm } 3 segmenty

$d_1 > 125$ mm } 4 segmenty

$r = 1 \times d_1$

Na vyžádání s přírubami

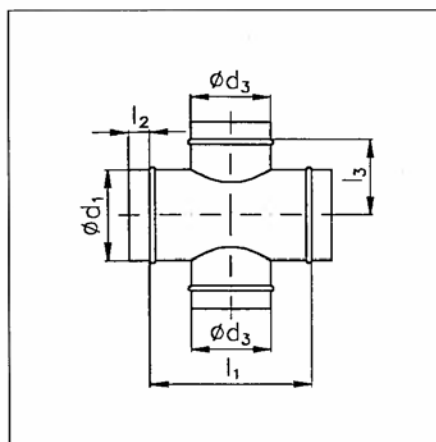
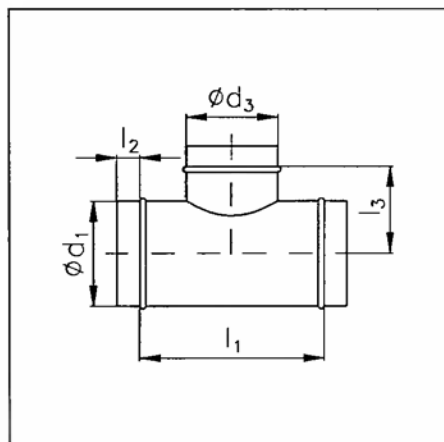
Objednávání

$d_1 = 160$ mm

Oblouk segmentový OS 90° 160

d1 (mm)	80	100	112	125	140	160	180	200	224	250	280	315	355	400	450	500	560	630	710	800
r (mm)	80	100	112	125	140	160	180	200	224	250	280	315	355	400	450	500	560	630	710	800
l2 (mm)	40	40	40	40	40	40	40	40	40	60	60	60	80	80	80	80	80	80	100	100
m (kg)	0,4	0,6	0,6	0,7	0,9	1,1	1,3	1,6	2	2,5	3	4,3	5,3	7	8,6	10,4	12,9	18,7	24,1	30,1

Nad $\phi 500$ lze zhotovit pouze po předchozí konzultaci s výrobcem.



Odbočka jednostranná OBJ 90

Odbočka oboustranná OBJ 90°

Na vyžádání s přírubami

Objednávání:

$d_1 = 315$ mm ; $d_3 = 160$ mm

Odbočka jednostranná OBJ 315 - 160

d₁-d₃ (mm)	80-80	100-80	100-100	112-80	112-100	112-112	125-80	125-100	125-112	125-125	140-80	140-100
l₁ (mm)	170	170	190	170	190	200	170	190	200	215	170	190
l₂ (mm)	40	40	40	40	40	40	40	40	40	40	40	40
l₃ (mm)	85	95	95	100	100	100	110	110	110	110	115	115
m (kg)	0,5	0,6	0,6	0,6	0,7	0,7	0,7	0,8	0,8	0,9	0,8	0,9

d₁-d₃ (mm)	140-112	140-125	140-140	160-80	160-100	160-112	160-125	160-140	160-160	180-80	180-100	180-112
l₁ (mm)	200	215	240	170	190	200	215	240	260	170	190	200
l₂ (mm)	40	40	40	40	40	40	40	40	40	40	40	40
l₃ (mm)	115	115	120	125	125	125	125	130	130	135	135	135
m (kg)	0,9	1	1,1	0,9	1	1	1,1	1,2	1,3	1	1,1	1,1

d₁-d₃ (mm)	180-125	180-140	180-160	180-180	200-80	200-100	200-112	200-125	200-140	200-160	200-180	200-200
l₁ (mm)	215	240	260	280	170	190	200	215	240	260	280	330
l₂ (mm)	40	40	40	40	40	40	40	40	40	40	40	40
l₃ (mm)	135	140	140	140	145	145	145	145	150	150	150	165
m (kg)	1,2	1,3	1,4	1,5	1,1	1,2	1,3	1,4	1,5	1,6	1,7	1,9

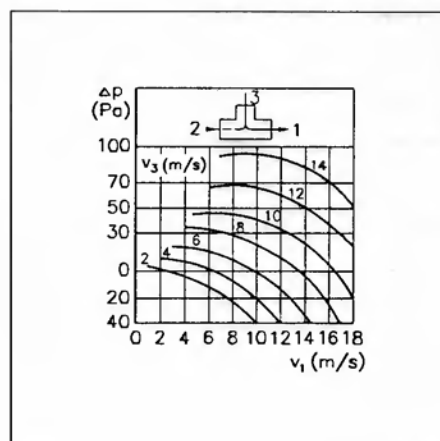
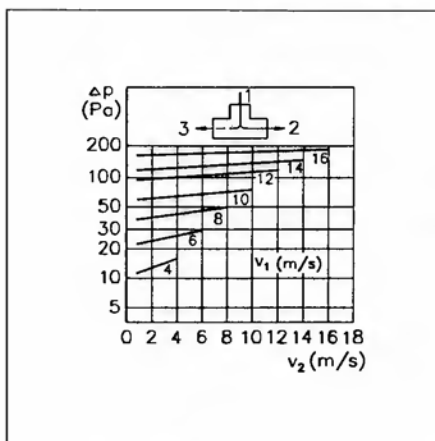
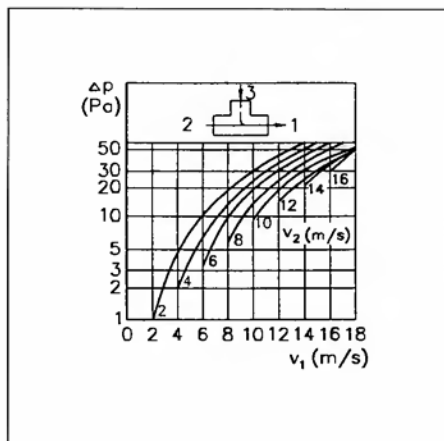
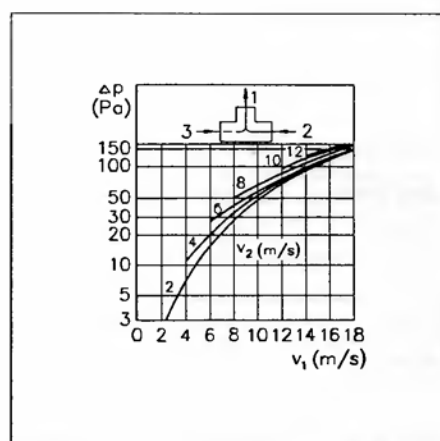
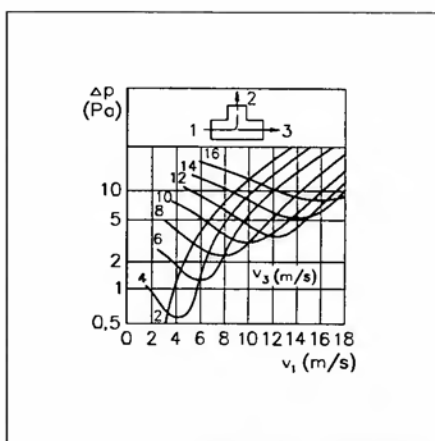
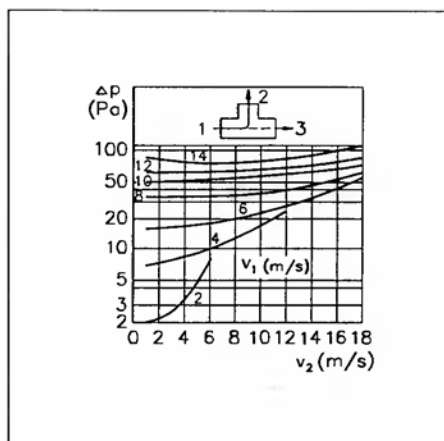
d_1-d_3 (mm)	224-80	224-100	224-112	224-125	224-140	224-160	224-180	224-200	224-224	250-80	250-100	250-112
l_1 (mm)	170	190	200	215	240	260	280	330	355	170	190	200
l_2 (mm)	40	40	40	40	40	40	40	40	40	60-40	60-40	60-40
l_3 (mm)	160	160	160	160	165	165	165	180	180	170	170	170
m (kg)	1,2	1,4	1,5	1,6	1,8	1,9	2	2,1	2,2	1,5	1,6	1,7

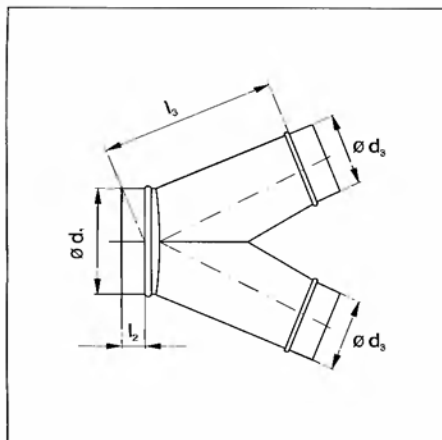
d_1-d_3 (mm)	250-125	250-140	250-160	250-180	250-200	250-224	250-250	280-80	280-100	280-112	280-125	280-140
l_1 (mm)	215	240	260	280	330	355	380	170	190	200	215	240
l_2 (mm)	60-40	60-40	60-40	60-40	60-40	60-40	60	60-40	60-40	60-40	60-40	60-40
l_3 (mm)	170	170	175	175	190	190	190	185	185	185	185	190
m (kg)	1,8	2	2,1	2,2	2,5	2,6	2,8	1,7	1,8	1,9	2	2,2

d_1-d_3 (mm)	280-160	280-180	280-200	280-224	280-250	280-280	315-80	315-100	315-112	315-125	315-140	315-160
l_1 (mm)	260	280	330	355	380	430	170	190	200	215	240	260
l_2 (mm)	60-40	60-40	60-40	60-40	60	60	60-40	60-40	60-40	60-40	60-40	60-40
l_3 (mm)	190	190	205	205	205	215	205	205	205	205	210	210
m (kg)	2,3	2,5	2,8	2,9	3,2	3,5	2,2	2,4	2,5	2,7	2,9	3,1

d_1-d_3 (mm)	315-180	315-200	315-224	315-250	315-280	315-315	355-100	355-112
l_1 (mm)	280	330	355	380	430	465	190	200
l_2 (mm)	60-40	60-40	60-40	60	60	60	80-40	80-40
l_3 (mm)	210	225	225	225	235	235	225	225
m (kg)	3,3	3,7	3,9	4,2	4,6	4,9	2,7	2,9

* ... upřednostřované rozměry





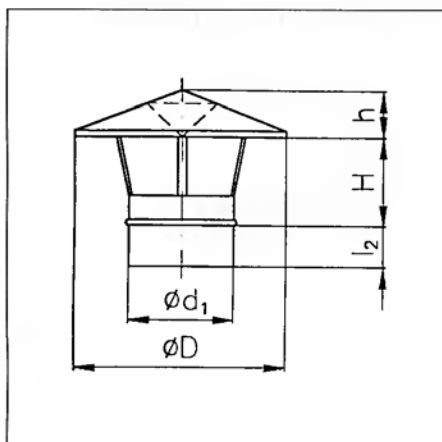
Kalhotový kus KKS 45°

Na vyžádání:
úhel rozevření 30°, 60°, 90°, 120°
s přírubami

Objednávání
d₁ = 160 mm
Kalhotový kus 45° 160

d ₁ (mm)	112	125	140	160	180	200	224	250	280	315	355	400	450	500	560	630	710	800
d ₃ (mm)	80	90	100	112	125	140	160	180	200	224	250	280	300	355	400	450	500	560
l ₂ (mm)	40	40	40	40	40	40	40	60-40	60-40	60-40	80-60	80-60	80-60	80	80	100-80	100-80	100-80
l ₃ (mm)	160	170	185	195	215	230	255	280	310	335	365	400	430	490	550	610	670	740
m (mm)	1	1,1	1,3	1,5	1,7	1,9	2,2	3	3,5	4,2	5,2	6,1	7,2	10,6	12,5	15,6	18,7	22,7

Nad Ø 500 lze zhotovit pouze po předchozí konzultaci s výrobcem.

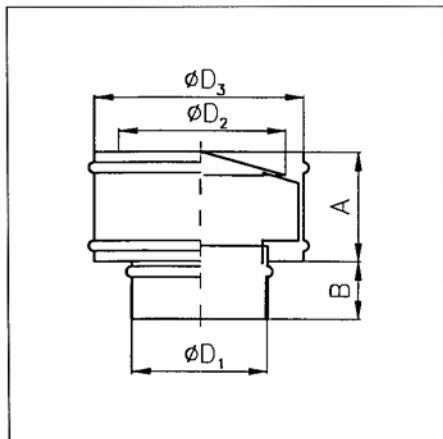


Protidešťová stříška RH

Na vyžádání lze dodat s ochranou sítkou,
přírubové profily

Objednávání
d = 160 mm
Protidešťová stříška RH 160

d ₁ (mm)	80	100	112	125	140	160	180	200	225	250	280	315	355	400	450	500	560	630	710	800
D (mm)	160	200	224	250	280	320	360	400	450	500	560	630	710	800	900	1000	1120	1260	1420	1600
h (mm)	29	36	41	46	51	58	66	73	82	91	102	115	130	146	164	183	205	230	260	292
H (mm)	58	72	82	92	102	116	132	146	164	182	204	230	260	292	328	366	410	460	520	584
l ₂ (mm)	40	40	40	40	40	40	40	40	40	60	60	60	80	80	80	80	80	100	100	100
m (mm)	0,7	0,8	0,9	1,0	1,1	1,3	2,5	2,8	3,2	3,6	4,6	5,4	6,5	7,8	10,6	12,5	17,9	21,9	27,1	36,3

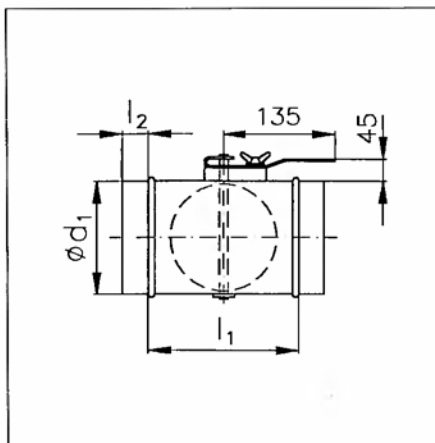
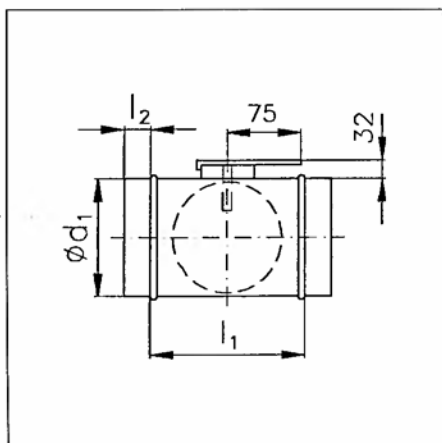


Výfuková hlavice VHO, VHS, VHC

VHS - povrchová úprava světle šedý komaxit
VHC - povrchová úprava černý komaxit
Na vyžádání s přírubou

Objednávání
d₁ = 160 mm
Výfuková hlavice VHO 160 #
Výfuková hlavice VHS 160 #
Výfuková hlavice VHC 160

Typ (mm)	100	125	140	160	180	200	225	250	280	315
D ₁ (mm)	97	122	137	157	177	197	222	247	277	312
D ₂ (mm)	270	290	310	330	350	370	395	420	450	485
D ₃ (mm)	230	240	270	290	310	330	355	380	410	445
A (mm)	130	150	150	150	200	200	200	250	250	250
B (mm)	125	150	150	150	150	200	200	200	200	200



Škrťací klapka s ručním ovládáním
KSP, KSK

KSP - s plastovým ovládáním
KSK - s kovovým ovládáním

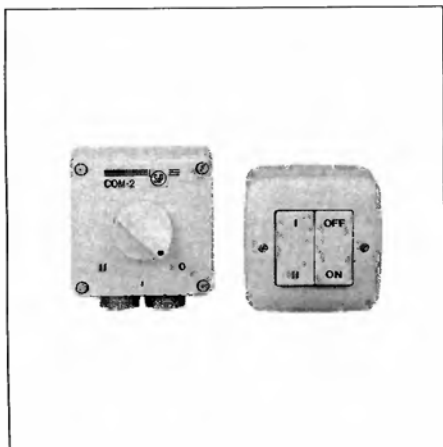
Objednávání
d₁ = 160 mm
Klapka škrťací KSP 160 #
Klapka škrťací KSK 160

d ₁ (mm)	80	90	100	125	140	150	160	180	200	225	250
l ₁ (mm)	120	120	120	120	120	120	170	170	170	130	130
l ₂ (mm)	40	40	40	40	40	40	40	40	40	60	60
typ	KSP	KSP	KSP+KSK	KSP+KSK	KSP+KSK	KSP+KSK	KSP+KSK	KSP+KSK	KSP+KSK	KSK	KSK

d ₁ (mm)	280	315	355
l ₁ (mm)	230	230	190
l ₂ (mm)	60	60	80
typ	KSK	KSK	KSK

400	450	500	560	630	710	800
440	440	440	440	400	600	600
80	80	80	80	100	100	100
KSK	KSK	KSK	KSK	KSK	KSK	KSK

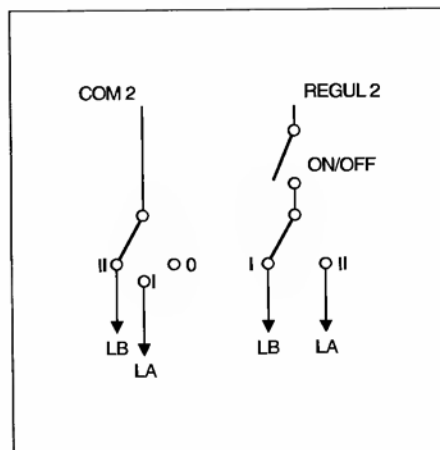
Nad Ø 355 lze zhotovit pouze po předchozí konzultaci s výrobcem.



COM2

REGUL2 - dvoupolohové přepínače

- pro ventilátory TD MIXVENT k přepínání otáček
- jmenovité napětí - 230V/50Hz
- max. proud - 2,5A
- krytí IP44
- rozměry (mm) 84 x 81 x 45 (Š x V x H)



Provedení NE

REB - plynulý regulátor otáček

- jmenovité napětí 230V/50Hz
- max. proud podle typu 1-2,5 - 5A
- krytí IP44

provedení na omítku:

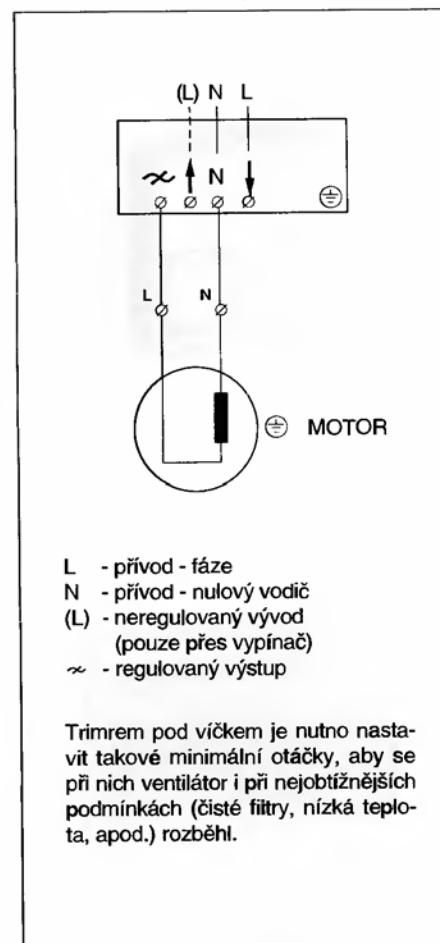
- REB-1N
- REB-2,5N
- REB-5
- rozměry (mm) 80 x 80 x 68 (Š x V x H)

provedení pod omítku:

- REB1NE
- REB2,5NE
- rozměry (mm) 80 x 80 x 22 (Š x V x H)

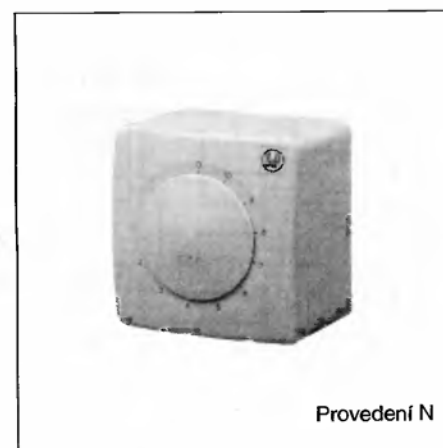
Upozornění:

Max. proud ventilátoru musí být nižší než max. povolený proud regulátoru!



- L - přívod - fáze
- N - přívod - nulový vodič
- (L) - neregulovaný vývod (pouze přes vypínač)
- ~ - regulovaný výstup

Trimrem pod víčkem je nutno nastavit takové minimální otáčky, aby se při nich ventilátor i při nejobtížnějších podmínkách (čisté filtry, nízká teplota, apod.) rozběhl.



Provedení N

Popis

Jednofázový triakový regulátor se používá pro plynulou regulaci otáček ventilátoru a jako vypínač. Minimální otáčky ventilátoru lze nastavit po sejmutí krytu pootočením regulačního prvku.

POZOR

Regulátor může způsobovat intenzivní parazitní hluk motoru, zvláště při nízkých otáčkách. Pak je nutno použít transformátorový regulátor.

Instalace:

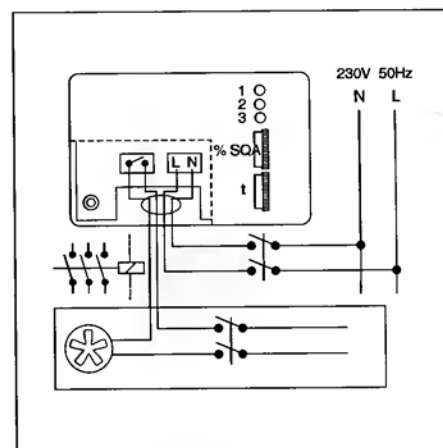
REB1NE, REB2,5NE mohou být instalovány do standardní kruhové krabice do zdi s průměrem 68 mm.



SQA - senzor kvality vzduchu

ne lze použít jako součást požární signalizace!!

- senzor reaguje na sníženou kvalitu vzduchu (kouř, CO, rozpouštědla, metan, benzol atd.)
- jmenovité napětí - 230V/50Hz
- max. proud - 1A induktivní
- pracovní rozsah teplot 0-50°C
- nastavení doběhu 1 až 25 min.
- dvojitá izolace
- krytí IP 20
- rozměry (mm) 130 x 82 x 43 (Š x V x H)

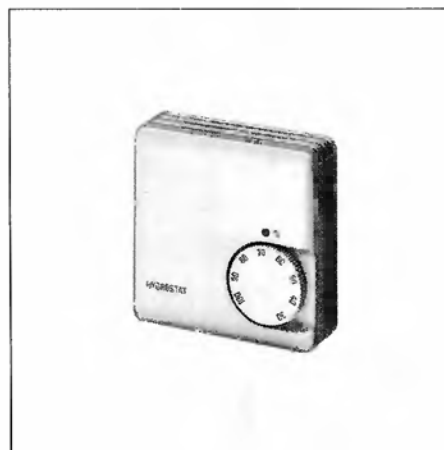
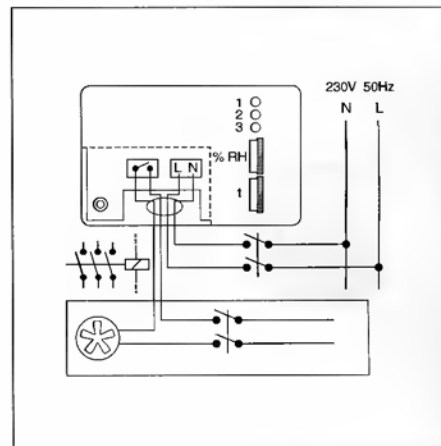




HYG 2 - hygroskop elektronický

- podle nastavení spíná při určité vzdušné vlhkosti s tolerancí $\pm 10\%$
- jmenovité napětí 230V/50Hz
- max. proud 2A (induktivní)
- pracovní rozsah 60-90%
- krytí IP 20
- nastavení doběhu 1 až 10 min.
- provedení s dvojitou izolací
- použití pro ovládání ventilátorů a zvlhčovačů
- montáž na omítku
- rozměry (mm) 130 x 82 x 43 (Š x V x H)

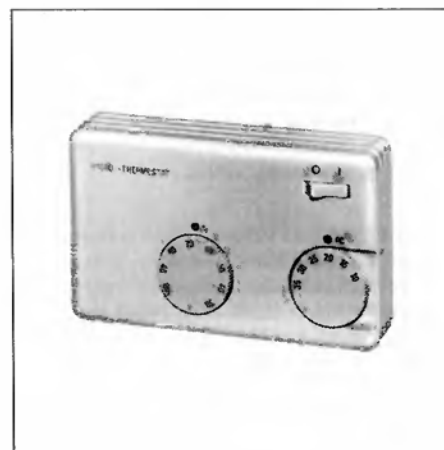
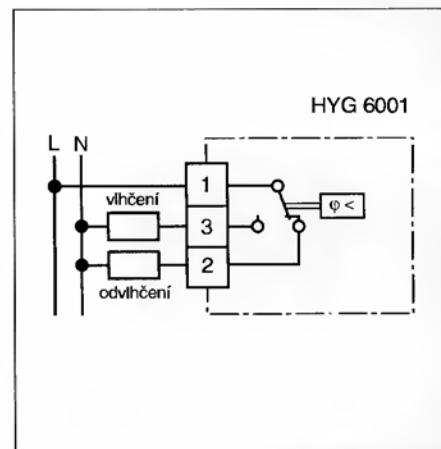
Při použití ve vlhkém prostředí může být napájení max. 24V!



HYG 6001 - hygroskop mechanický

- podle nastavení spíná při určité vzdušné vlhkosti s tolerancí 4%
- jmenovité napětí 230V/50Hz
- max. proud 2A (250V induktivní); 5A (24V)
- pracovní rozsah 35-100%
- teplota okolí 0 až 50°C
- krytí IP 30
- provedení s dvojitou izolací
- použití pro ovládání ventilátorů a zvlhčovačů
- montáž na omítku
- rozměry (mm) 71 x 71 x 30 (Š x V x H)

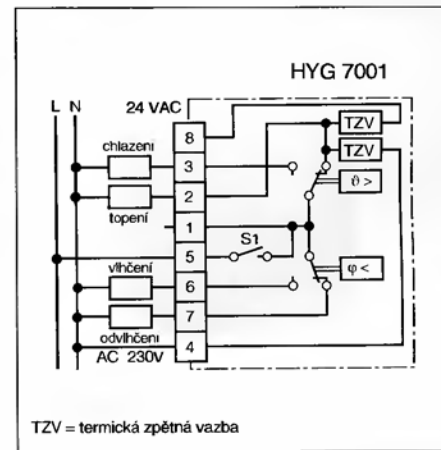
Při použití ve vlhkém prostředí může být napájení max. 24V!



HYG 7001 - hygroskop s termostatem

- podle nastavení spíná při určité vzdušné vlhkosti a teplotě
- spínací diference termostatu 0,6 K
- spínací diference hygroskopu 4%
- pracovní rozsah teplot 10-35°C
- jmenovité napětí 230V/50Hz
- max. proud 2A (250V ind.); 1A (24V)
- pracovní rozsah vlhkosti 30-100%
- teplota okolí 0 až 50°C
- krytí IP 30
- provedení s dvojitou izolací
- pro ovládání ventilátorů a zvlhčovačů
- montáž na omítku
- rozměry (mm) 117 x 71 x 30 (Š x V x H)

Při použití ve vlhkém prostředí může být napájení max. 24V!!

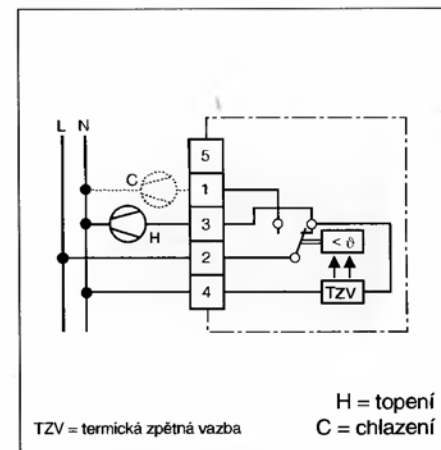


TZV = termická zpětná vazba



RTR 6721 - prostorový termostat

- instalace na stěnu
- bimetalový kontakt pro řízení teploty
- pracovní rozsah teplot od +5°C do +30°C
- citlivost 1°C
- provedení s dvojitou izolací
- topení do 2,5 kW
- chlazení do 1,25 kW
- krytí IP30
- max. zátěž 230V 10 A, 2A induktivní
- rozměry (mm) 71 x 71 x 30 (Š x V x H)



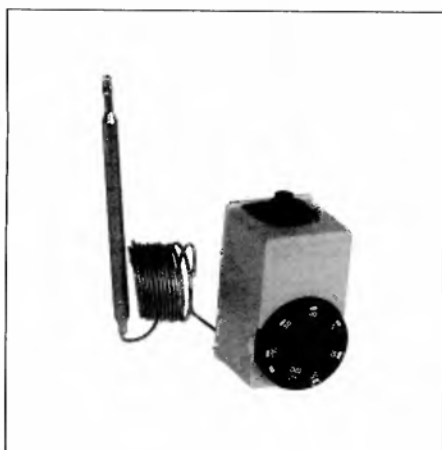
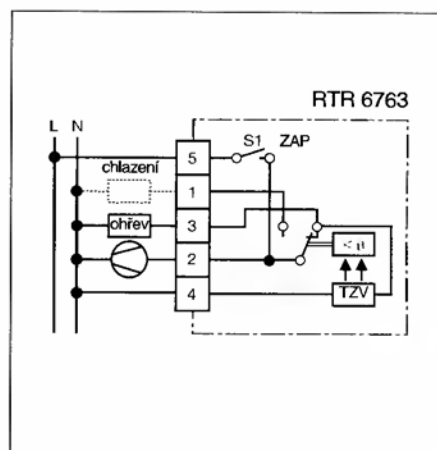
TZV = termická zpětná vazba

H = topení
C = chlazení



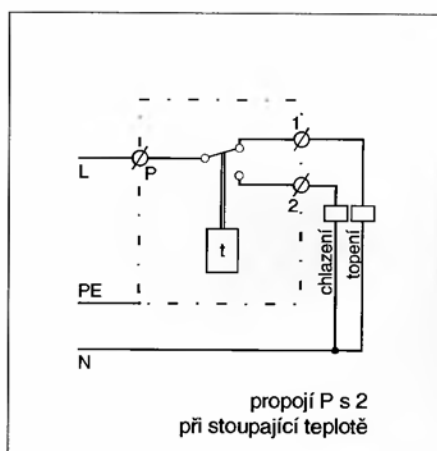
RTR 6763 - prostorový termostat

- instalace na stěnu
- bimetalový kontakt pro řízení teploty
- pracovní rozsah teplot od +5°C do +30°C
- citlivost 0,5°C
- topení do 2,5 kW
- chlazení do 1,25 kW
- krytí IP30
- max. zátěž 230V 10 A, 2A induktivní
- vypínač v přívodu S1
- rozměry (mm) 71 x 71 x 30 (Š x V x H)



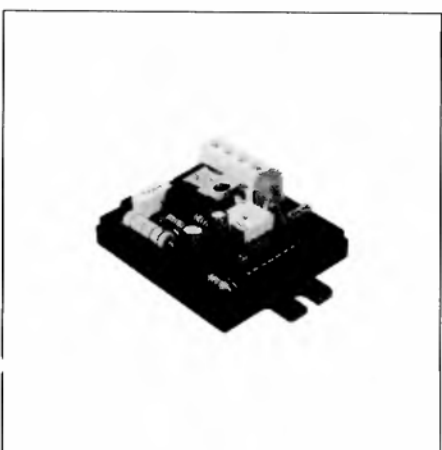
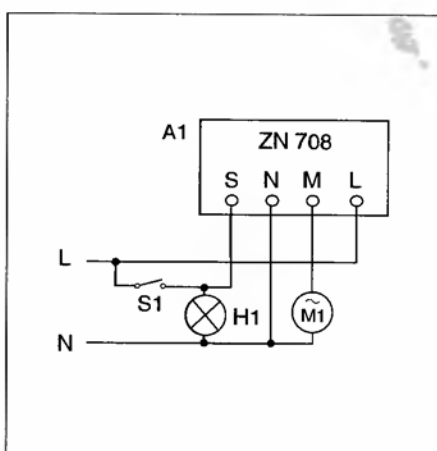
F2000 N - kapilární termostat

- je vhodný jako protimrazový termostat
- ochrana proti namrzání freonových výměníků
- pracovní rozsah teplot od -35 do +35°C
- citlivost 2°C
- max. příp. teplota trubice 55°C
- max. zátěž 230V 16 A, 4A induktivní
- délka kapiláry 1 500 mm
- materiál kapilární trubice - niklem plátovaná měď
- krytí IP 44
- rozměry (mm) 57 x 46 x 85 (Š x H x V)



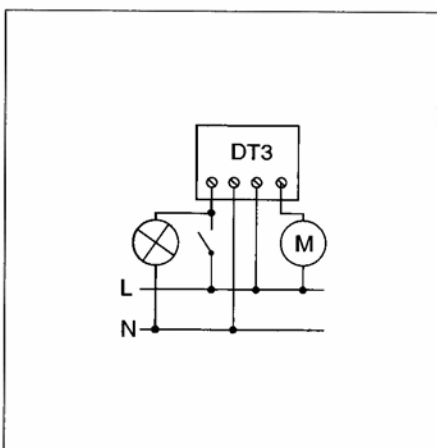
ZN 708 - doběhový spínač

- je vestavěn v plastovém pouzdru, které lze umístit pod vypínač
- jmenovité napětí 230V / 50Hz
- max. proud 0,8A induktivní
- teplota okolí 0 - 50°C
- interval zpoždění 7 ± 1 minuta
- krytí IP20
- rozměry (mm) 20 x 40 x 13 (ŠxVxH)



DT3 elektronický doběhový spínač

- nastavitelný 2-20 minut
- jmenovité napětí 230V/50Hz
- max. proud 1A
- použití pro zpožděné vypnutí ventilátorů na sociálních zařízeních
- pro zpožděné vypnutí ventilátorů, které pracují společně s elektrickými ohřivači
- pro zpožděné zapínání topných tyčí el. ohřivačů a podobně
- je vestavěn v plastovém pouzdru, které lze umístit pod vypínač nebo dvěma vruty na stěnu
- LED dioda indikuje sepnutý stav
- rozměry (mm) 47 x 42 x 22 (Š x V x H)

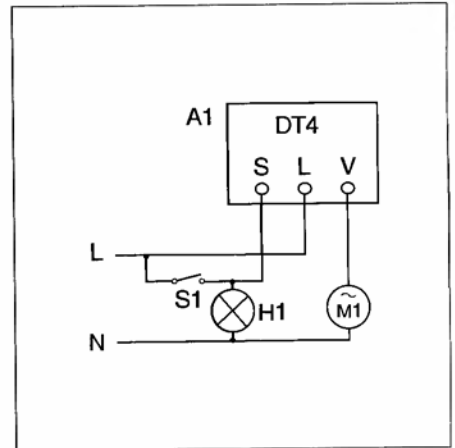




DT4 elektronický doběhový spínač

- nastavitelný čas 0,1 s až 10 hodin (hrubě DIP, jemně potenciometr)
- jmenovité napětí 230V/50Hz
- max. proud 0,4 A induktivní zátěž
- teplota okolí 0 - 50°C
- osm funkčních režimů (DIP)
- je vestavěn v plastovém pouzdru, které lze umístit pod vypínač
- krytí IP 40
- rozměry (mm) 51 x 51 x 12 (Š x V x H)

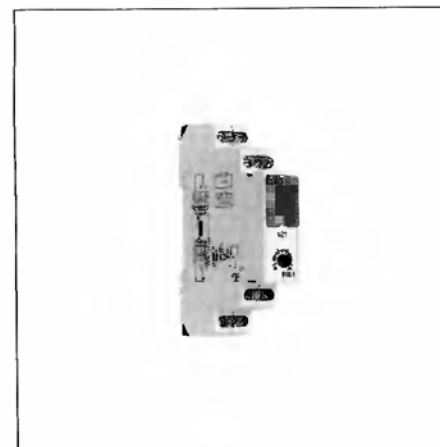
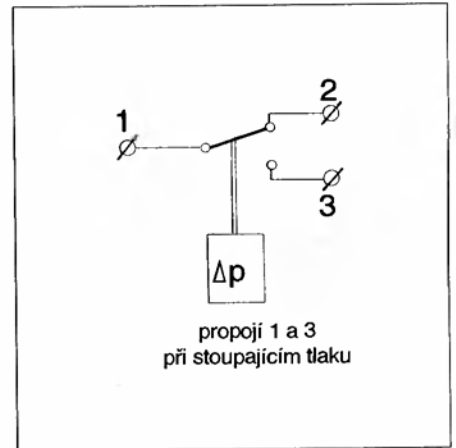
Nastavení zpoždění rozběhu (doběhu), cyklického spínání ventilátorů v sociálních zařízeních. Lze použít ke zpoždění vypnutí ventilátoru při vychlazování elektrických ohřivačů, k blokování kontaktů snímačů tlaku (sledování provozu ventilátorů) při rozběhu a doběhu.



DTS 604 - tlakový snímač

Diferenční tlakový snímač je vhodný např. pro indikaci zanesení vzduchových filtrů apod. Diferenční tlak se nastavuje uvnitř snímače po sejmutí krytu.

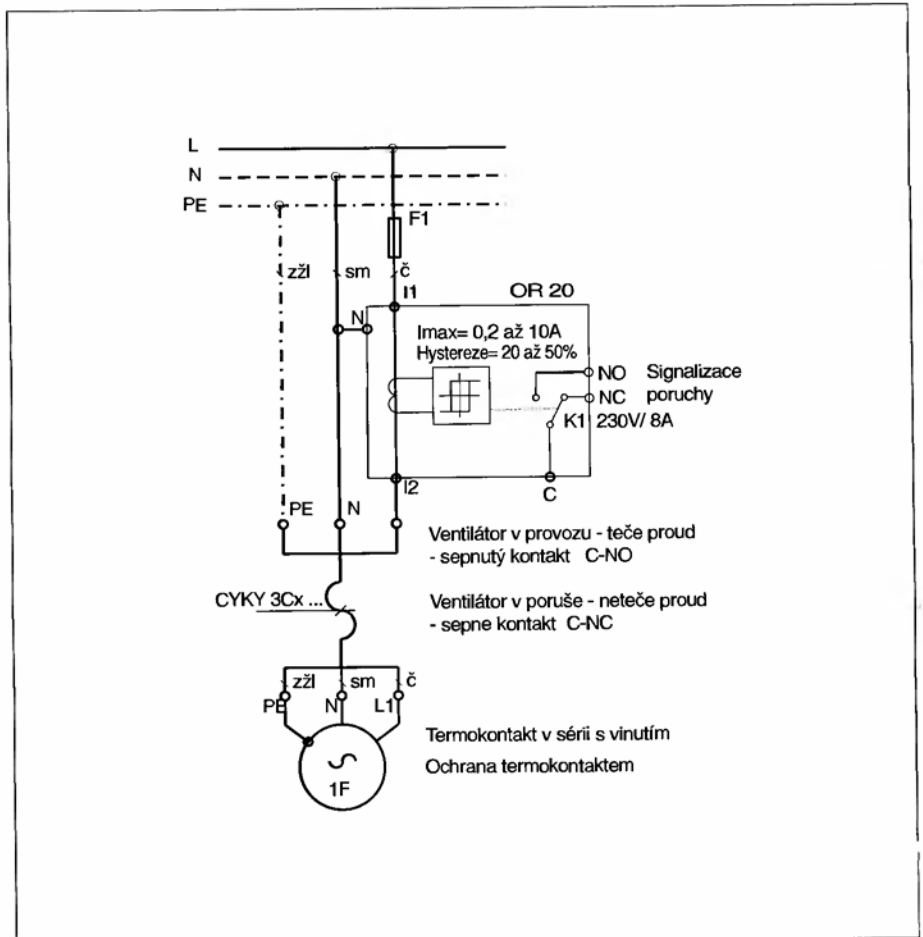
- tlakový rozsah od 50 do 500 Pa
- tolerance sepnutí ± 5 Pa
- médium pouze vzduch
- pracovní rozsah teplot -15 až + 60°C
- max. zátěž 250V/5A (0,8A induktivní)
- teplota okolí -20 až +85°C
- krytí IP 54
- průměr hadiček 6,2 mm
- při stoupajícím tlaku přepne z kontaktu 2 na kontakt 3
- rozměry (mm) 70 x 70 x 55 (Š x V x H)



OR4i, OR20i snímače proudu

Je určeno k monitorování zapnutých spotřebičů. Při přerušení průtoku nastaveného proudu se aktivuje relé. Při poklesu o hysterezi relé odpadne.

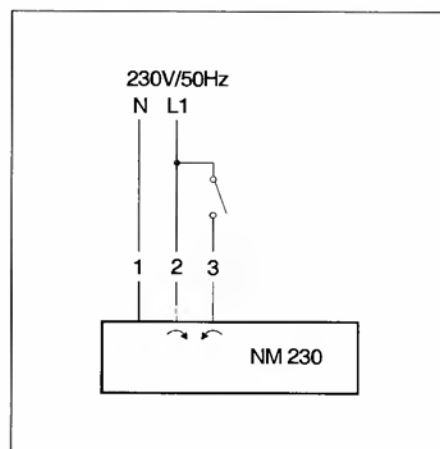
- jmenovité napětí 230V/ 50Hz
- spotřeba max. 2W
- max. proud 8 A
- zatížení - AC15 (230V-0,2A/ 24V-2A)
- teplota okolí - 25 - 55°C
- snímací proud OR20 4 až 20A
- snímací proud OR4 0,1 až 4A
- hystereze 20 až 100%
- krytí IP 20
- je vestavěn v plastovém pouzdru, které lze montovat na DIN lištu
- rozměry (mm) 17 x 90 x 58 (Š x V x H)





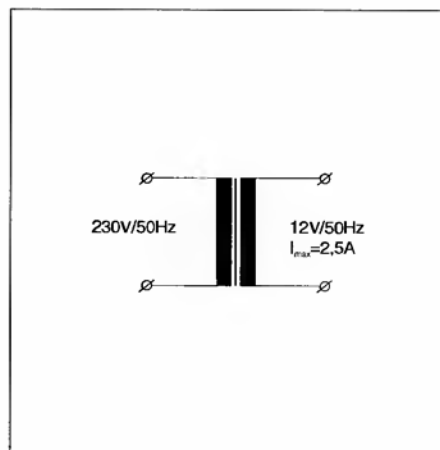
NM 230 - servopohon 8 Nm

- servopohon pro natáčení regulačních a protimrazových klapek
- jmenovitý moment 8 Nm
- napájení 230V/10VA
- dvojitá izolace
- krytí IP 42
- pro hřídel do \varnothing 20 mm nebo 16 mm u čtyřhranu
- nastavitelný úhel otočení max. 95°
- ukazatel natočení
- spínač směru otáčení
- tlačítko pro ruční protočení klapky
- další široký sortiment servopohonů BELIMO viz ceník Elektrodesign a katalog Regulace
- 81 x 58 x 139 (Š x H x V)



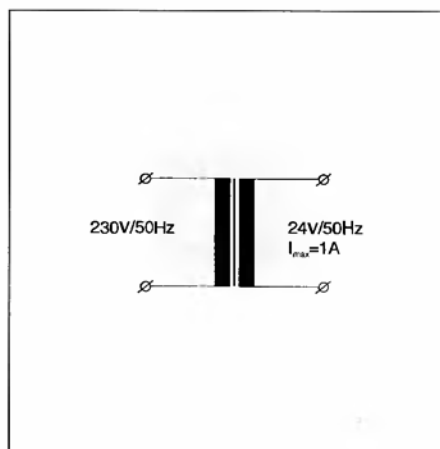
TRAF0 60 - napájecí transformátor

- napájecí transformátor, pouze pro regulátor AQUA 24 TF
- napájecí napětí 230V/50Hz
- max. proud 2,5A
- max. příkon 60 VA
- montáž na omítku
- krytí IP 44
- rozměry (mm) 80 x 60 x 115 (Š x H x V)



CT-12/14 - transformátor

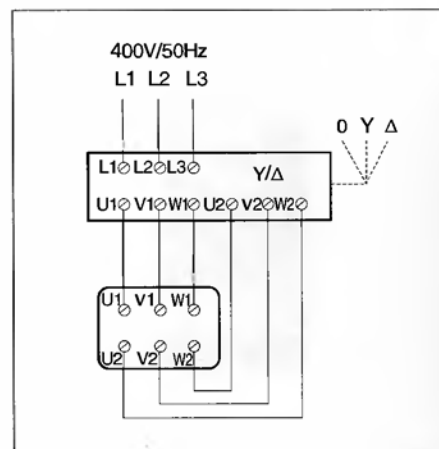
- napájecí transformátor, pouze pro malé ventilátory EDM - 100 S/C - 12V s bezpečným napětím
- napájecí napětí 230V/50Hz
- výstupní napětí 12V
- max. proud 1A
- max. příkon 14 VA
- montáž na omítku
- krytí IP 20
- rozměry (mm) 130 x 43 x 82 (Š x H x V)





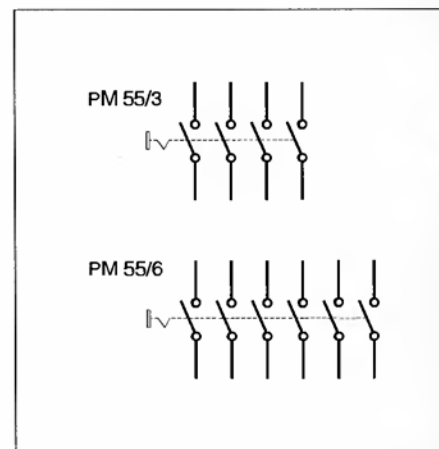
SD 2 - přepínač otáček

- přepínání Y/Δ u motorů, které jsou k tomu výrobcem určeny, jedná se zejména o ILT, HCFT, TCFT, CTHT, CTVT, HCTT
- montáž na omítku
- krytí IP 55
- jmenovité napětí 500V
- max. proud 16A
- rozměry (mm) 92 x 95 x 135 (Š x H x V)



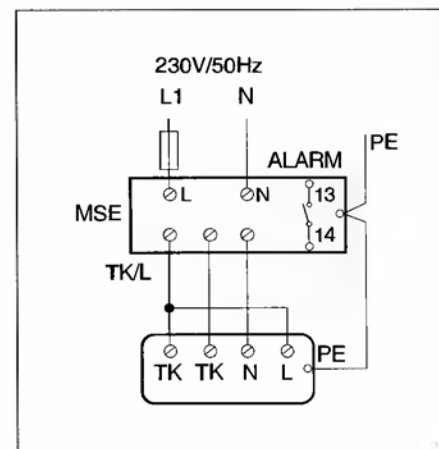
PM 55 - revizní vypínač

- spínací přístroje k vypnutí a zajištění beznapěťového stavu ventilátoru při opravách a údržbě
- vypínače lze uzamknout zámek ve vypnutém stavu
- jmenovité napětí 500V/50, 60Hz
- proud 16 A
- montáž na omítku
- krytí IP 55
- PM 55/3 - 3pólový vypínač s jedním pomocným kontaktem
- PM 55/6 - 6pólový vypínač
- rozměry (mm) 92 x 124 x 135 (Š x H x V)



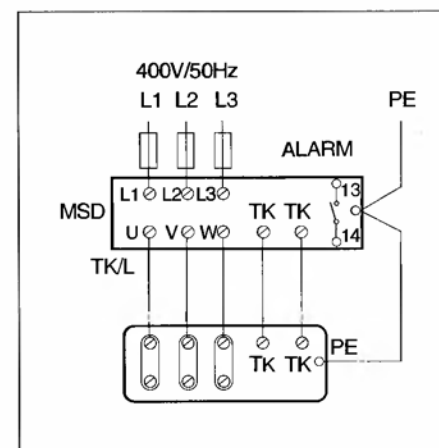
MSE - motorový spouštěč 1 fázový

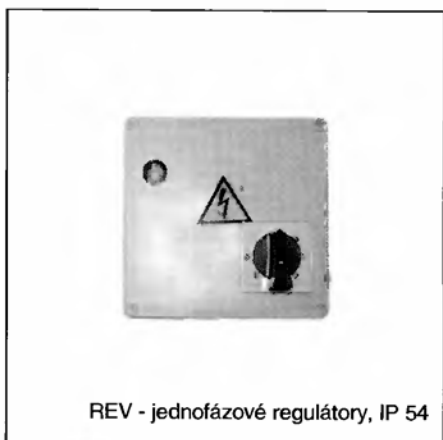
- spínací přístroj k zapínání a vypínání ventilátorů tlačítkem ZAP/VYP
- motorová ochrana ve spojení s motory vybavenými termokontaktem (TK), který je nutno propojit se spouštěčem
- manuální reset po zapůsobení ochrany, opětné zapnutí je možné až po vychladnutí motoru
- pomocný kontakt pro hlášení poruchy
- jmenovité napětí 230V/50, 60Hz
- nastavení proudu 0,4 - 10 A
- montáž na omítku nebo na DIN lištu
- krytí IP 54
- možno montovat i do rozvaděče
- rozměry (mm) 79 x 92 x 141 (Š x H x V)



MSD - motorový spouštěč 3 fázový

- spínací přístroj k zapínání a vypínání ventilátorů tlačítkem ZAP/VYP
- motorová ochrana ve spojení s motory vybavenými termokontaktem (TK), který je nutno propojit se spouštěčem
- manuální reset po zapůsobení ochrany, nelze znova zpustit při výpadku fáze, opětné zapnutí je možné až po vychladnutí motoru
- pomocný kontakt pro hlášení poruchy
- jmenovité napětí 400V/50, 60Hz
- proud 0,4-25 A
- montáž na omítku nebo na DIN lištu
- krytí IP 54
- možno montovat i do rozvaděče
- rozměry (mm) 79 x 92 x 141 (Š x H x V)

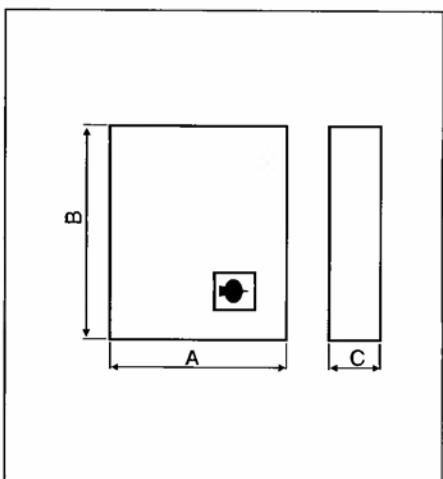




REV - jednofázové regulátory, IP 54



RDV - třífázové regulátory, IP 54



TYP	A mm	B mm	C mm	Hmot.(kg)
REV 1,5	180	180	90	2,5
REV 3	180	254	90	4
REV 5	180	254	90	5
REV 7	180	254	90	6
REV 10	254	360	111	8

TYP	A mm	B mm	C mm	Hmot.(kg)
RDV 1,2	180	254	111	4,5
RDV 2,5	180	254	165	7
RDV 5	254	360	165	13
RDV 7	254	360	165	22
RDV 10	254	360	165	31
RDV 14	410	380	140	42
RDV 19	440	380	150	60

Pětistupňové transformátorové regulátory otáček jsou určeny k regulaci asynchronních motorů s odporovou kotvou, které jsou k tomu výrobcem doporučeny. Ručně ovládané regulátory mají na čelním panelu sedmipolohový přepínač (VYPNUTO, STAND-BY, 5 regulačních stupňů). Použité toroidní transformátory mají malý ztrátový výkon a jsou vybaveny teplotní ochranou vinutí pomocí termokontaktů. Regulátory jsou dodávány ve třech funkčních provedeních (bloková schémata jsou na následující stránce).

Při použití regulátorů je nutno vždy zkontrolovat, že v žádném poloze regulátoru a v žádném provozním stavu ventilátoru (zavřené nebo otevřené klapky, čisté nebo zanesené filtry atd.) není překročen jmenovitý proud ventilátoru. Pokud není motor ventilátoru vybaven termokontaktem, musí být jištění ventilátoru vždy osazeno za regulátorem a hodnota jističového prvku musí vždy odpovídat jmenovitému proudu ventilátoru. Jištění regulátoru je umístěno před regulátorem otáček.

Hodnoty jištění regulátoru

TYP	Pojistka	TYP	Pojistka
RDV 1,2	4 A	REV 1,5	4 A
RDV 2,5	4 A	REV 3	4 A
RDV 5	10 A	REV 5	10 A
RDV 7	16 A	REV 7	16 A
RDV 10	16 A	REV 10	16 A
RDV 14	20 A		
RDV 19	25 A		

Popis

Regulátory jsou umístěny v plechových skříňkách s větracími otvory, které zajišťují dostatečné chlazení.

Uvnitř jsou umístěny transformátory, svorkovnice, relé a přepínače. Regulátory mají vestavěno ochranné relé, které přeruší napájení motoru, jestliže dojde k přehřátí ventilátoru a rozpojení termokontaktu v motoru ventilátoru. Chod motoru může přerušit také rozpojení termokontaktu na transformátoru při dlouhodobém přetěžování regulátoru.

U provedení s dálkovým ovládním je regulátor doplněn o pět stykačů, které jsou vzájemně blokované. U převodníku napětí lze programovat úroveň, kdy dojde k přepnutí, hysterezi jednotlivých stupňů a dobu mezi přepnutím z jednoho stupně na druhý. Při přepínání nejprve dojde k vypnutí všech stupňů a s časovou prodlevou (programově 6 až 600 sec) se zapne další stupeň. Dálkové ovládním je zajištěno pomocí jednoduchých ovladačů, které umožňují START, STOP ventilátoru, signalizují POHOTOVOST a některé umožňují i nastavení otáček.

Základní technické údaje

Napájecí napětí: 230 V (REV), 400 V (RDV)

Výstupní napětí:

Stupeň:	1	2	3	4	5
jednofázové regulátory REV:	105 V	130 V	160 V	180 V	230V
třífázové regulátory RDV:	140 V	180 V	230 V	280 V	400V

Výstupní proud:

1,5 - 3 - 5 - 7 - 10 A (REV)

1,5 - 3 - 5 - 7 - 10 - 14 - 19 A (RDV)

(číselná hodnota udává maximální fázový proud v amperech)

Krytí: IP54 do proudu 10A, IP20 ostatní

Typové označení: písmeno za číslicí udávající hodnotu proudu označuje provedení regulátoru A, C, E.

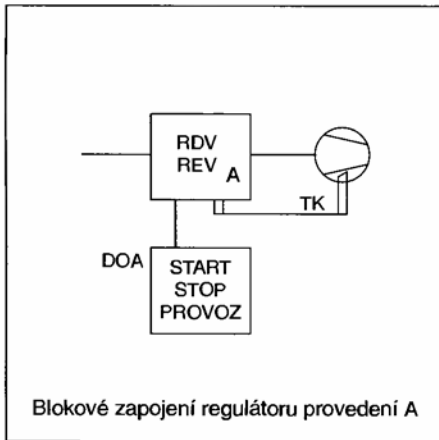
Montáž, údržba a servis

Každá instalace musí být provedena na základě odborného projektu kvalifikovaného projektanta elektroinstalace, který přebírá odpovědnost za správný výběr regulátoru. Instalaci a uvedení do provozu smí provádět pouze odborná elektromontážní firma s oprávněním dle Živnostenského zákona.

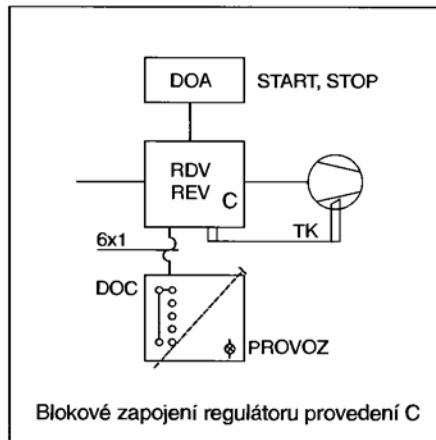
- Před montáží je nutno regulátor pečlivě zkontrolovat, zejména zda některý díl není mechanicky poškozen a zda jsou v pořádku izolace vodičů.
- Výkonový regulátor je vhodné instalovat v blízkosti ventilátoru, např. do strojovny nebo do podhledu tak, aby bylo možné provadět jeho výchozí a periodické revize.
- Regulátor lze umístit pouze ve svislé nebo vodorovné poloze na stěnu, na vzduchotechnické potrubí nebo na pomocnou konstrukci. Upevnění regulátoru se provádí čtyřmi šrouby v otvorech základny regulátoru.
- Montáž musí být provedena vždy s ohledem na hmotnost regulátoru, snadné připojení kabelů elektroinstalace, servisní přístup a volné chlazení.
- Při montáži je nutno dbát na to, aby nebyl znečištěn vnitřní prostor regulátoru, který obsahuje citlivé elektromechanické součásti. Zvláště je třeba zajistit, aby nedošlo v důsledku stavební činnosti k vniknutí nečistot (prach, písek, omítkové směsi apod.).
- Vzdálené ovládním je možno montovat do vzdálenosti max. 50 m od regulátoru na stěnu do místa obsluhy.

Regulátory a ochranné relé v zásadě nevyžadují údržbu. Při provozu je potřeba zejména zajistit, aby nebyly zakryty větrací otvory a nebylo tak omezeno přirozené větrání regulátoru. Regulátory nesmí být přetěžovány proudem překračujícím maximální povolený proud I_{max} (připojením nesprávného ventilátoru, chodem ventilátoru v nepracovní oblasti atd.).

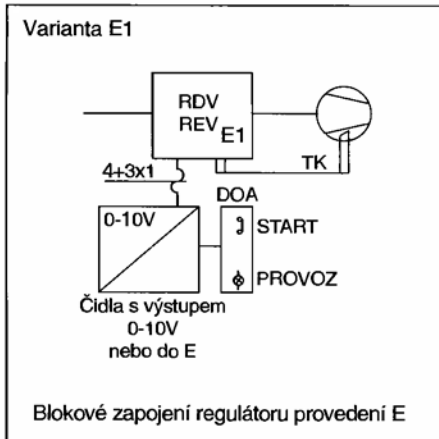
Další podrobnosti naleznete v návodu k používání regulátorů a ve speciálním katalogu „Regulátory a regulace“.



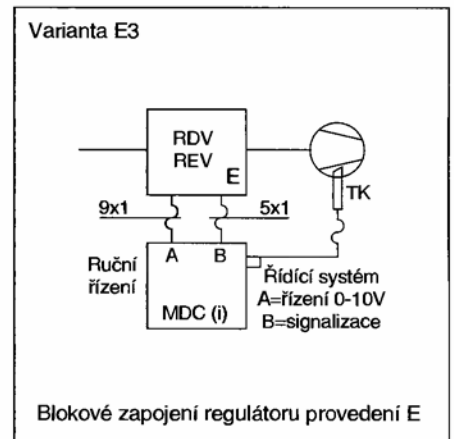
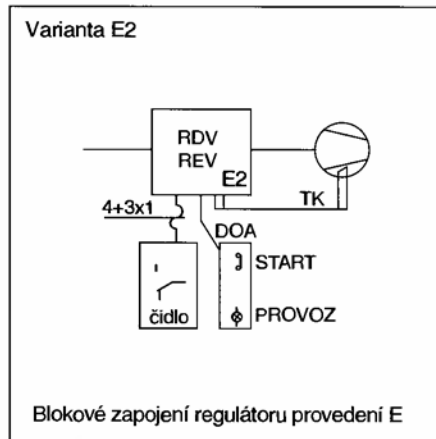
A) Regulátor výkonu se silovým přepínačem – ovládá se přepínačem na skříni; START STOP dálkově ovladačem DOA



C) Regulátor s přepínáním výstupů pomocí stykačů – ovládá se vzdáleným sdělovacím přepínačem (DOC)



E) Regulátor s přepínáním stykači, doplněný převodníkem napětí (PN) a zdrojem 24V AC/DC pro analogové čidlo. Ovládá se přímo signálem ze vzdáleného čidla (0-10V). Takto je možné automatické řízení výkonu technologickou veličinou (kvalita vzduchu, koncentrace CO₂, teplota, vlhkost, dif. tlak). Varianta E2 je určena pro připojení čidla s kontaktním výstupem a pro automatické přepínání dvou úrovní otáček, které lze nezávisle nastavit



Varianta E3 slouží pro připojení regulátoru otáček k řídicímu systému ELEKTRODESIGN. Regulátor s přepínáním stykači, doplněný převodníkem napětí (PN) a výstupy signalizace pro řídicí systém – ovládá se vzdáleným řídicím systémem (0-10V), signalizuje provoz motoru snímáním stavu termokontaktů (TK) na transformátoru. Ruční řízení z rozvaděče se provádí pomocí bloků MDC nebo MDC (i)

Upozornění: Pro řízení regulátorů z řídicího systému EDV musí být objednávány regulátory s označením RS na konci typového znaku.



Položka	230 V třída							400 V třída							
	002 NFE	004 NFE	005 NFE	007 NFE	011 NFE	015 NFE	022 NFE	004 HFE	007 HFE	015 HFE	022 HFE	030 HFE	040 HFE	055 HFE	075 HFE
Model (L100-)															
Motor 4 pól. do [kW]	0,2	0,4	0,55	0,75	1,1	1,5	2,2	0,4	0,75	1,5	2,2	3,0	4,0	5,5	7,5
Jmen. zdánlivý výkon[kVA]	0,5	1,0	1,1	1,5	1,9	2,8	3,9	1,1	1,9	3,0	4,3	6,2	6,8	10,3	12,7
Jmen. výstupní proud [A]	1,4	2,6	3,0	4,0	5,0	7,1	10,0	1,5	2,5	3,8	5,5	7,8	8,6	13,0	16,0
Váha [kg]	0,85	1,3	1,3	2,2	2,2	2,3	2,8	1,3	1,7	1,7	2,8	2,8	2,8	5,5	5,7

Popis

Frekvenční měniče slouží jako regulátory otáček asynchronních motorů ventilátorů v případě, že jsou k tomu výrobcem doporučeny. Změnou otáček ventilátoru pomocí změny frekvence napájecího napětí dochází ke změně průtoku vzduchu. Kmitočtová regulace je vhodná při regulačním rozsahu větším než 1: 5. Mezi výhody frekvenčních měničů patří možnost regulace prakticky všech typů asynchronních motorů, úspora elektrické energie, při použití analogového vstupu měniče možnost propojení s nadřazenými regulačními systémy, při výpadku napětí opětovné řízení rozběhnutí ventilátoru atd.

Hlavní panel měniče umožňuje

- Monitorování provozních dat
- Nastavování parametrů ovládání
- Nastavování základních funkcí
- Nastavování ochranných funkcí
- Individuální nastavení
- Přiřazení vstupních a výstupních svorek

Technické parametry

Jmenovité napájecí napětí:

1-fázové 200 ~ 240 V + 5 % / - 10 %;

3-fázové 200 ~ 230 V + 10 % / - 10 %;

3-fázové 380 ~ 415 +/- 10%; 50/60 Hz +/- 5 %

Jmenovité výstupní napětí:

1-fázové 200-240V; 3-fázové 380-460V

(výstupní napětí se snižuje, když se snižuje napájecí napětí, pokud nepoužijeme funkci AVR-automatická regulace výstupního napětí)

Krytí: IP20 (odpovídá EN 60529)

Maximální výkon motoru (kW):

podrobně tabulka „Přehled typů“ (jako použitelné motory jsou uvedeny standardní 3-fázové motory Hitachi (4-pólové). Při použití jiných motorů je třeba zaručit, aby jmenovitý proud motoru nepřekročil jmenovitý proud měniče)

Metoda řízení:

Sinusová pulzně-šířková modulace (PWM – řízení)

Rozsah výstupní frekvence:

0,5-360 Hz (při provozu motoru nad 50/60 Hz je nutné konzultovat s výrobcem motorů maximální přípustnou rychlost)

Přesnost frekvence při digitálním zadávání ± 0,01 % z maximální frekvence

Analogové zadávání:

± 0,2 % (25°C ± 10°C) z maximální frekvence

Přesnost nastavování frekvence:

Digi 0,1 Hz, Analog = frekvence max./ 1000

Charakteristiky U/f:

U/f řízení (konstantní moment, snížený moment při jakémkoli poměru U/f). Pokud se zvolí SLV vektorové řízení, je nutné nastavit nosnou frekvenci max. 2.1 kHz.

Jmenovitá proudová přetížitelnost:

150 % na dobu 60 sek

Doba rozběhu/doběhu a doběhu:

0,1-3000 sek (lineární rozběh/doběh), možné 2. nastavení rozběhu

Rozběhový moment:

100 % nebo více, když je nastaven momentový boost (při jmenovitém napětí, když použijete standardní 3-fázové motory HITACHI 4-pólové, pokud je zvoleno vektorové řízení)

Brzdění (generátorické):

(bez vnějšího odporu) od 20 do 100% (brzdny moment při rekuperaci do kapacity meziobvodu je střední brzdny moment při nejkratším doběhu (stop z 50 Hz) vlastního motoru. Není to trvalý generátorický brzdny moment. Střední brzdny moment se mění se ztrátami motoru. Tato hodnota se snižuje, když pracujeme nad 50/60 Hz. Je-li vyžadován vysoký generátorický moment, musí se použít volitelný vnější odpor).

Generátorické (s vnějším odporem) od 80 do 150 %

Stejnoseměrné brzdění:

pracovní frekvence, doba a brzdna síla volitelné
Kategorie přepětí: III

Pokyny pro montáž a provoz

- Kabel k motoru musí být co nejkratší, aby se snížilo elektromagnetické vyzařování a kapacitní proudy, které se uzavírají přes parazitní kapacity přívodních kabelů. Doporučuje se, aby délka kabelu k motoru nepřekročila 50 m. (Při překročení 50 m se doporučuje instalovat výstupní střídavý reaktor – motorovou tlumivku).
- Filtry obsahují kromě kondenzátorů mezi fázemi, fázemi a zemí i vhodné vybíjecí odpory. Proto je nutno po vypnutí síťového napětí počkat minimálně 60 vteřin, než bude demontován ochranný kryt, jinak hrozí nebezpečí úrazu elektrickým proudem.
- Ochranné vodivé spojení mezi filtrem a pohonem musí být navrženo jako pevná a stálá instalace. Zásuvkové spojení je nepřijatelné.
- Použití zařízení monitorujícího zemní spojení se nedoporučuje. Jestliže jsou povinná u některých aplikací z bezpečnostních důvodů, je třeba zvolit monitorovací zaříze-

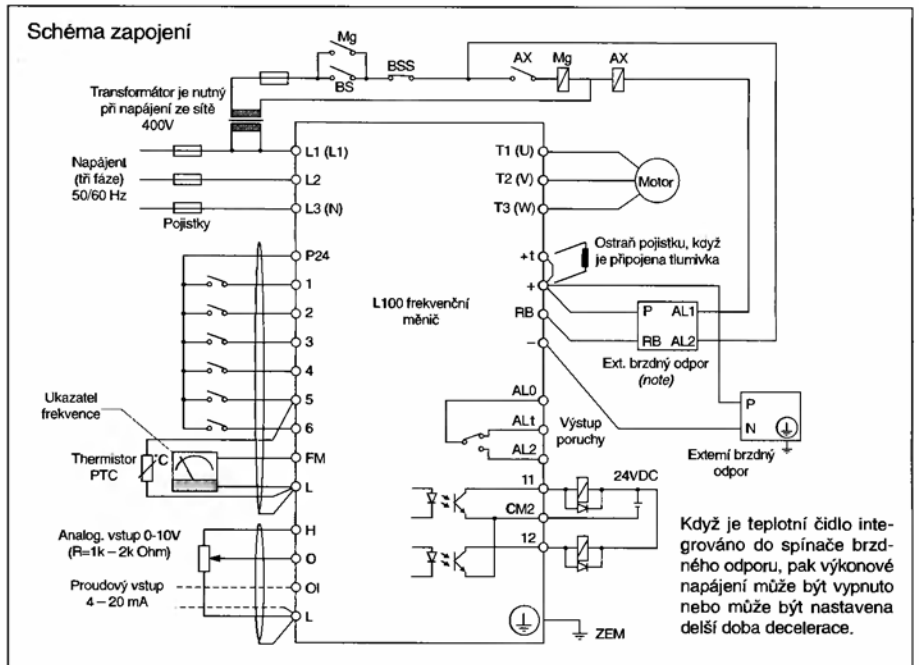
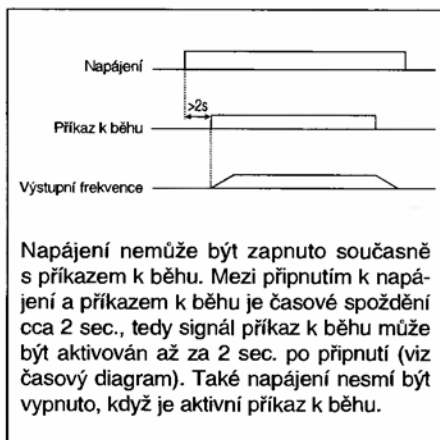
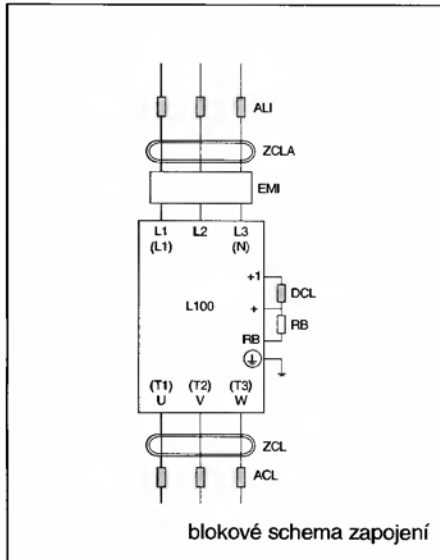
ní, která jsou vhodná pro stejnosměrné, střídavé a vysokofrekvenční proudy.

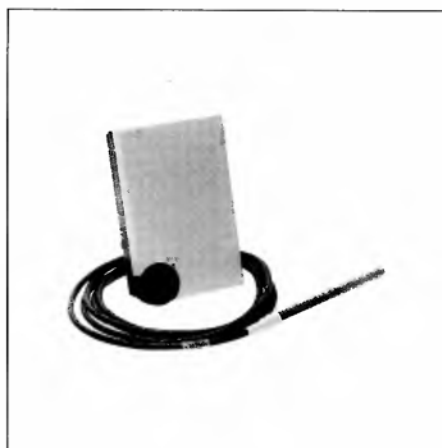
- Tepelná odolnost síťového filtru je zaručena do maximální délky kabelu 50 m.
- Síťový filtr je určen pro použití v uzemněných soustavách. Použití v neuzemněných soustavách se nedoporučuje.
- Odolnost proti zvýšené rychlosti u motorů pro všeobecné použití je 120 % jmenovité rychlosti po dobu 2 minut (dle JIS C4004). Pro provoz na vyšší frekvenci než 60 Hz je třeba zjistit přípustný moment motoru, životnost ložisek, hluk, vibrace, atd. V těchto případech konzultujte s výrobcem motoru maximální přípustné otáčky v závislosti na výkonu motoru a pod.
- Momentové charakteristiky motoru pro všeobecné použití s měničem jsou odlišné od charakteristik při napájení ze sítě (zejména se snižuje počáteční moment). Pečlivě prověřte momentové charakteristiky zátěže připojeného stroje a momentové charakteristiky motoru.
- Motor všeobecného použití napájený z měniče se více zahřívá při nízkých rychlostech. Z toho vyplývá snížení přípustného trvalého momentového zatížení při nízkých rychlostech motoru. Pečlivě prověřte momentové charakteristiky.
- Motor pro všeobecné použití při napájení z měniče způsobuje poněkud větší hluk než při napájení ze sítě.
- Když měnič pracuje na různých kmitočtech, může motor způsobovat vibrace buď díky nevyváženosti rotoru včetně připojeného stroje, nebo rezonancemi způsobenými přirozenými rezonančními frekvencemi mechanického systému. Vibrace mohou být minimalizovány buď vykládáním rezonančních frekvencí využitím příslušné funkce měniče, nebo využitím měkkých spojek, nebo použitím gumových silentbloků pod rámem motoru.
- Při provozu na nízkých rychlostech se může zhoršit olejové mazání u převodovce nebo převodovkových motorů s olejovým mazáním. Prověřte u výrobce přípustný rozsah trvalé regulace rychlosti. Při provozu motoru s kmitočtem nad 60 Hz – prověřte schopnost stroje odolávat zvýšeným odstředivým silám.

Příslušenství

- **Vstupní střídavá tlumivka**
pro potlačení harmonických, oddělení výkonových obvodů, zlepšení faktoru výkonu (ALI-xxxH). Používá se k potlačení vyšší harmonické v síti, pokud nevyváženost sítě překročí 3 % a výkon napájecí sítě překročí 500 kVA, nebo když dochází k náhlým změnám napětí sítě. Pomáhá také zlepšit faktor výkonu.
- **Filtr radiového odrušení**
„nulový reaktor“ (ZCL-A). Slouží k omezení rušení blízkých radiopřijímačů apod. přes napájecí síť. Tento filtr snižuje rušení. Snižuje též vyzařování rušení.
- **EMI filtr pro měniče (FFL-xxx)**
Snižuje rušení po vodičích generované do napájecí sítě. Připojuje se na vstupní stranu měniče.
- **Vstupní filtr vř rušení (kondenzátorový filtr)**
Snižuje rušení vyzařované z vodičů na napájecí straně měniče.
- **Stejnoseměrná tlumivka DCL**
Potlačuje harmonické generované měničem
- **Brzdňý odpor RB**
Slouží k zvýšení regulačního momentu měniče při častých rozbězích a dobězích nebo při brzdění zátěže s velkým momentem setrvačnosti.
- **Brzdňá jednotka**
Brzdění zátěže s velkým momentem setrvačnosti.

- **Výstupní filtr rušení (ACF-Cx)**
Je instalován mezi měničem a motorem pro snížení rušení vyzařovaného z výkonových výstupních obvodů. Slouží ke snížení rušení rozhlasu a televize a k prevenci chybné funkce měřících přístrojů a čidel.
- **Filtr radiového odrušení**
„nulový reaktor“ (ZCL-xxx). Slouží ke snížení rušení způsobovaného výstupními obvody měniče. (Je použitelný na vstupní i výstupní straně.)
- **Střídavá tlumivka**
pro snížení vibrací/prevenci nesprávné funkce tepelného relé (ACL-L-xxx), (ACL-H-xxx). Ke vzniku vibrací může dojít, když je motor pro všeobecné použití napájen z měniče. Zapojení tlumivky mezi měnič a motor snižuje pulzace motoru. Je-li kabel mezi měničem a motorem delší než 10 m, předchází vložení tlumivky nesprávné funkci tepelného relé způsobné harmonickými ze spínání měniče. Místo tepelného relé lze použít tepelné čidlo.
- **LCR-Filtr**
Filtr generující výstupní sinusové napětí. Poznámka 1: FFL100 filtr je vyžadován dle EMC-směrnice (Evropa). Tlumivka a jiné prvky uvedené v tabulce výše, kromě filtru EMI jsou pro obecné snížení rušení. Poznámka 2: Požadavek komunikace po otevřených sítích konzultujte s naším technickým servisem.





REG 230/400 - regulátor elektrických ohřivačů 1 a 2 fázových

REG 230/400 je triakový regulátor vhodný k regulaci elektrických ohřivačů 1 fázových (230V) nebo 2 fázových (1x 400V). Regulace se provádí změnou intervalu zapnuto/vypnuto (PŠM s periodou 60 s). Vypínání se provádí při průchodu proudu nulou, takže nedochází k rušení komunikačních zařízení. Regulátor může být použit v následujících režimech (podle zvoleného režimu „regulátor-čidlo“ je nutno uvnitř regulátoru správně nastavit „DIP“ přepínače, které jsou přístupné po sejmutí krytu:

- prostorového termostatu k regulaci v závislosti na teplotě v místnosti (podle teploty v blízkosti regulátoru) a podle nastavení ovladače na přístroji
- ve spojení s prostorovým regulátorem TG-R umístěným ve větší vzdálenosti od samotného regulátoru k regulaci v závislosti na teplotě místnosti, vnitřní termistorové čidlo odpojeno

Technické parametry

- regulátory mají ochranu proti přehřátí
- s použitím externích spínacích hodin je možno zajistit noční pokles teploty 0-10K
- čidlo do potrubí doporučujeme umístit dále než 1 m od ohřivače, maximálně však 10 m
- LED svítí při předávání výkonu do elektrického ohřivače
- regulace teploty přivodního vzduchu – regulátor PI s pásmem proporcionality 20K; integrační konstanta 6 minut (pro rychlé změny)
- pro regulaci teploty v místnosti pracuje jako regulátor P s pásmem proporcionality 2K (pro pomalé změny)
- nastavení teploty 0 až 30°C
- ztrátový výkon 20 W
- krytí IP 20
- jmenovité napětí 200-415V
- rozměry (mm) 94 x 43 x 150 (Š x H x V)

Pozor

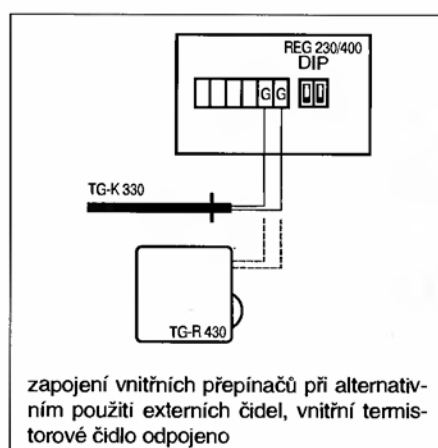
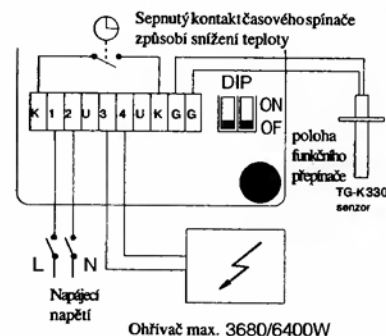
Ohřivač musí mít zapojen bezpečnostní i pracovní termostat. Další podrobnosti viz katalog Regulace a návod k používání regulátoru.



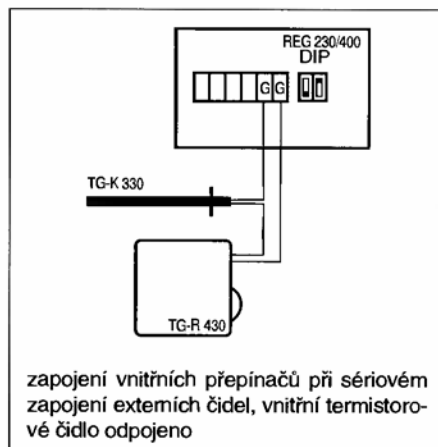
TG-R 430 - prostorové teplotní čidlo pro nástěnnou montáž, ovládací prvek s číselnou stupnicí je možno aretovat v požadované poloze, teplotní rozsah 0 - 30°C

TG-K 330 - teplotní čidlo do potrubí s kruhovou přírubou pro montáž, délka připojovacího kabelu je 2,5m, teplotní rozsah 0 - 30°C

Schema zapojení svorkovnice

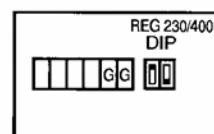


zapojení vnitřních přepínačů při alternativním použití externích čidel, vnitřní termistorové čidlo odpojeno

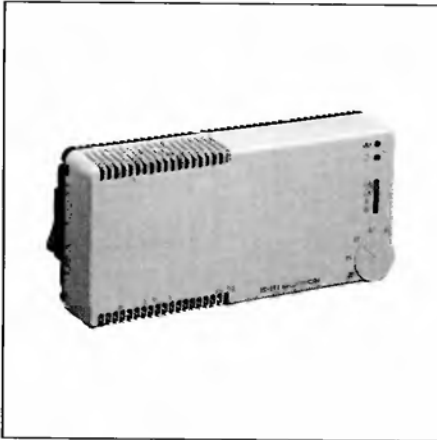


zapojení vnitřních přepínačů při sériovém zapojení externích čidel, vnitřní termistorové čidlo odpojeno

Typ REG 230/400		provoz 230V	provoz 1x 400V
jmen. napětí při 50 Hz	[V]	230	400
výkon min	[W]	200	400
výkon max	[W]	3680 (16A)	6400 (16A)
okolní teplota	max [°C]	30°	30°
pokles teploty (noční)	[K]	0-10	0-10
teplotní rozsah	[°C]	0-30°	0-30°



zapojení vnitřních přepínačů při použití vlastního vnitřního termistorového čidla, regulátor spíná podle nastavení teploty na vlastním regulátoru podle teploty v blízkosti přístroje



EDFK 21 – Regulátor elektrických ohřivačů

EDFK 21 je triakový regulátor vhodný k regulaci elektrických ohřivačů 1 fázových (230V) do výkonu 3,6 kW. Regulace se provádí změnou intervalu zapnuto/vypnuto (PŠM s periodou 42 s). Vypínání se provádí při průchodu proudu nulou, takže nedochází k rušení komunikačních zařízení. Řízení je možné napětím 0-10V (2-10V) nebo proudem 0-20mA (4-20mA). Regulátor může být použit v několika režimech. Podle zvoleného režimu je nutno uvnitř regulátoru správně nastavit DIP spínače 1,2 umístěné mezi silovou a vstupní svorkovnicí na spodní straně skříně, přístupné po sejmutí krytu:

SW1

OFF= denní program, útlum každý den bez rozlišení

ON= týdenní program, útlum každý den a celý víkend

SW2

OFF= délka teplotního útlumu 7 hodin (domácnosti)

ON= délka teplotního útlumu 12 hodin (kanceláře)

Technické parametry

- tepelná pojistka +85°C
- zátěž je odporová
- spínací perioda $T_{op} = 42$ sec.
- teplotní útlum 2-10°C
- provozní teplota -10° až +40°C
- hmotnost 450 g
- možnost nastavení útlumu DIP - SW1, SW2
- možnost aretace Min a MAX. teploty
- LED žlutá = PROVOZ, LED zelená = provoz NOC
- nastavení 10° až 30°C, pásmo spínání $\pm 0,5$ až 20°C
- vlastní spotřeba 3 VA
- krytí IP30
- napájení 230V $\pm 10\%$, 50(60)Hz, max. proud 16A (3600 W), min.proud 2,5A
- rozměry (mm) VxŠxH 86x186x48

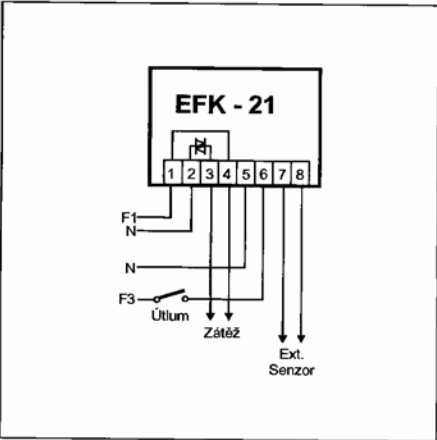
Montáž

Regulátor je určen pro montáž na zeď nebo do rozvaděče. Provozní teplota nesmí překročit 40°C.

POZOR! Chladicí žebra musí být orientována svisle! Při max. zatížení může být teplota chladiče až +85°C, může dojít k popálení. Kabel pro řídicí signál musí být stíněný a jeho max. délka je 50m. Při kladení tohoto kabelu omezte přenos rušivých signálů tj. nekladte je vedle silových kabelů a omezte křížení na minimum. Když je křížení nezbytné, tak musí být provedeno kolmo na sebe.

Pozor

Ohřivač musí mít zapojen bezpečnostní i pracovní termostat. Další podrobnosti viz katalog Regulace a návod k používání regulátoru.



teplotní čidlo do potrubí s kruhovou přírubou pro montáž, délka připojovacího kabelu je 2,5m, teplotní rozsah 0 - 30°C



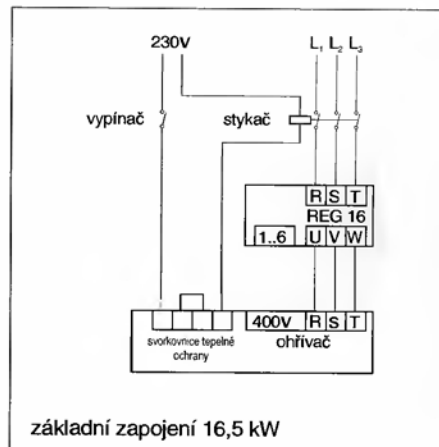
REG 16 - regulátor

Triakový regulátor elektrického ohřivače REG 16 je určen pro plynulou regulaci elektrických ohřivačů do 16,5 kW.

Ve spojení s adaptérem RA (TT-slav) je určen pro regulaci do 27 kW ve dvou stupních - plynulý 16,5 kW, pevný 13,5 kW.

Ve spojení s adaptérem RAA (TT-M slav) je určen pro regulaci až do 94 kW v několika stupních - plynulý 16 kW, pevné stupně max 7x11,2 kW na každý stupeň a stykač. Jednotlivé stupně zapínají a vypínají s časovou prodlevou.

K regulátoru je nutné připojit externí čidlo pro snímání teploty, např. TG-K 330 nebo TG-R 430. Dále je možné připojit druhé čidlo pro limitování teploty (max. nebo min.), časový spínač pro přepnutí na noční pokles (rozdíl 4°C), spážený druhý regulátor, nebo připojit externí řídicí signál (např. 4-20mA, případně 0-10V).



základní zapojení 16,5 kW



TG-R 430 - prostorové teplotní čidlo pro nástěnnou montáž, ovládací prvek s číselnou stupnicí je možno aretovat v požadované poloze, teplotní rozsah 0 - 30°C

TG-K 330 - teplotní čidlo do potrubí s kruhovou přírubou pro montáž, délka připojovacího kabelu je 2,5m, teplotní rozsah 0 - 30°C

Instalace

Připojení a uzemění elektrického zařízení musí vyhovovat zejména ČSN 33 2190, 33 2000-5-51, 33 2000-5-54. Práce smí provádět pouze pracovník s odbornou kvalifikací dle ČSN 34 3205 a vyhlášky č. 50-51/1979 Sb.

REG 16 nelze připojit k síti s velkým rozdílem fázových napětí. Přívodní vodiče (400V 50Hz) se připojují ke svorkám pro silový přívod označené RST a kabel od ohřivače na svorky UVW. Napájecí napětí k REG 16 je třeba vést přes stykač, který je ovládán tepelnou ochrannou ohřivače a vypínačem chodu ventilátoru.

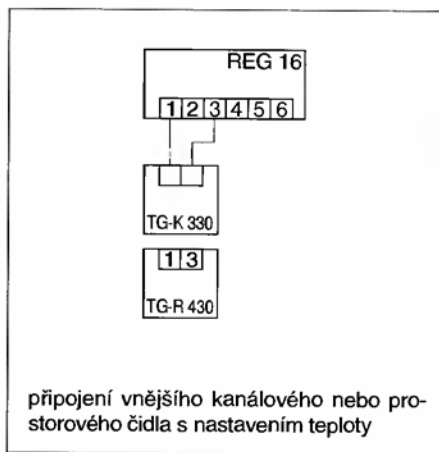
Podle zvolené konfigurace regulátor-čidlo je nutné nastavit do správné polohy funkční přepínače. Po sejmutí čelního panelu jsou přístupné svorkovnice - pro silový přívod (RST,UVW), pro řídicí obvod (1,2,3,4,5,6), funkční přepínače (1-8), regulační člen pro nastavení limitní teploty, eventuálně svorky adaptéru RA (TT-slav).

Při zapojování různých alternativ řídicích signálů postupujte dle schémat (viz montážní instrukce u výrobku!)

Regulátor je nutno připevnit svisle tak, aby mohl kolem chladicích žebér triaků proudit vzduch. Tepelná ztráta triaků je celkem cca 50W. Neumisťovat v blízkosti dalších tepelných zdrojů.

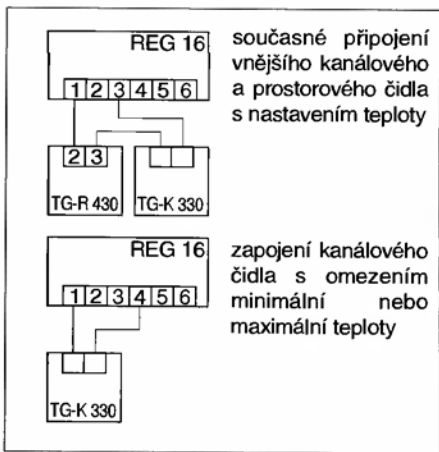
Pozor

Ohřivač musí mít zapojen bezpečnostní i pracovní termostat. Další podrobnosti viz katalog Regulace a návod k používání regulátoru.



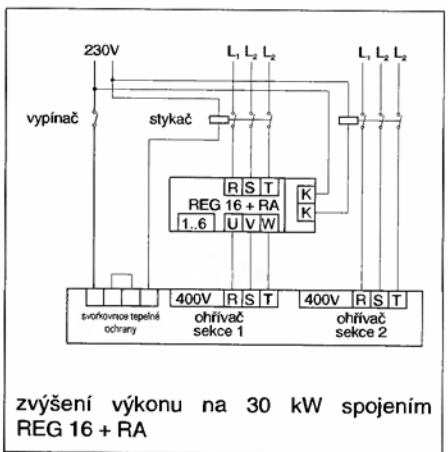
připojení vnějšího kanálového nebo prostorového čidla s nastavením teploty

typ		REG 16	REG 16 + RA
max. výkon	[kW]	16,5	30
napětí 3 fáze	[V]	400	400
teplota okolí	[°C]	0-35	0-35
krytí		IP 20	IP 20
rozměr	[mm]	160x280x120	160x280x120
adapter	typ	—	RA (TT-slav)

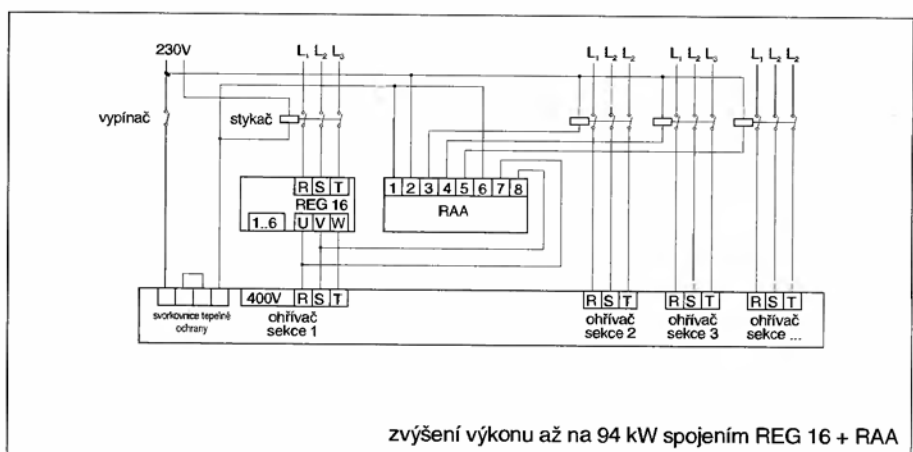


současné připojení vnějšího kanálového a prostorového čidla s nastavením teploty

zapojení kanálového čidla s omezením minimální nebo maximální teploty



zvýšení výkonu na 30 kW spojením REG 16 + RA



zvýšení výkonu až na 94 kW spojením REG 16 + RAA



Regulátory výkonu EDFM 9161, 9251

Regulátory výkonu používají triakové spínače. Jsou vhodné pro přesnou a plynulou regulaci zejména pro řízení výkonu odporových ohřivačů do výkonu 10 kW.

Funkce

Spínače spínají při průchodu proudu nulou. Regulátor v závislosti na vstupním signálu (0-10V) mění plynule poměr ZAP/VYP v rámci nastavené periody (Top= 45 sec.). Řízení je možné napětím 0-10V (2-10V) nebo proudem 0-20mA (4-20mA). Typ signálu se nastaví pomocí DIP spínačů 1,2 umístěných mezi silovou a vstupní svorkovnicí na spodní straně skříně.

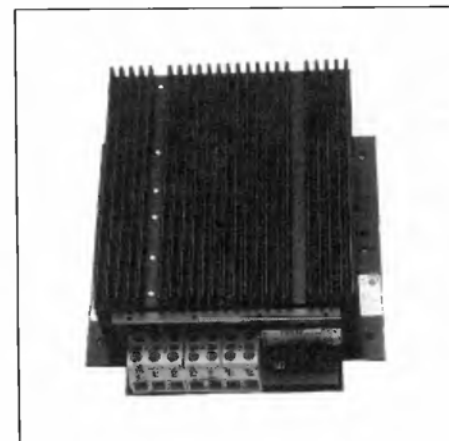
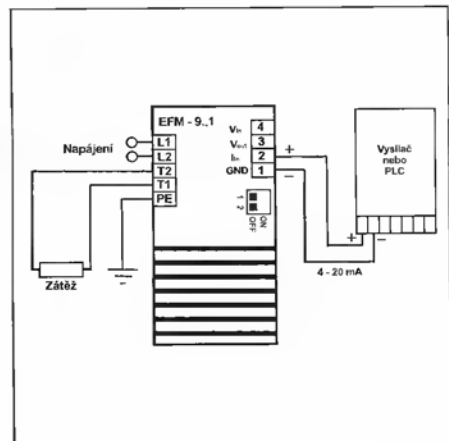
Technické parametry

- tepelná pojistka +85°C
- zátěž je odporová
- krytí IP20
- spínací perioda Top= 45 sec.
- napájení 230V nebo 400V ± 10%, 50(60)Hz
- vlastní spotřeba 5 VA
- vstup 0-10V (2-10V) DC, 0-20mA (4-20mA)
- vstupní impedance nad 100kΩ; resp. 170 Ω
- provozní teplota -10° až +40°C
- rozměry (mm) VxŠxH 92x156x45

Příslušenství

EFRP-31 = převodník teplota/napětí 0-10V na DIN lištu

EFRP-91 = převodník teplota/napětí 0-10V na zeď



Regulátory výkonu EDJR 9251, 9401, 9631

Regulátory výkonu používají triakové spínače. Jsou vhodné pro přesnou a plynulou regulaci zejména pro řízení výkonu odporových ohřivačů až do výkonu 44 kW.

Funkce

Spínače spínají při průchodu proudu nulou. Regulátor v závislosti na vstupním signálu (0-100%) mění plynule poměr ZAP/VYP v rámci nastavené periody (T= 45 sec.). Řízení je možné napětím 0-10V (2-10V) nebo proudem 0-20mA (4-20mA). Typ signálu se nastaví pomocí DIP spínačů 1,2 umístěných mezi silovou a vstupní svorkovnicí na dolní straně skříně.

Technické parametry

- tepelná pojistka teploty pouzdra +85°C
- zátěž odporová
- krytí IP20
- spínací perioda Top= 45 sec.
- napájení 230V (400V) ± 10%, 50(60)Hz
- vlastní spotřeba 10VA
- vstupní signál 0-10V (2-10V) DC, 0-20mA (4-20mA)
- vstupní impedance nad 100kΩ (170 Ω)
- minimální zatížení 500 W

Příslušenství

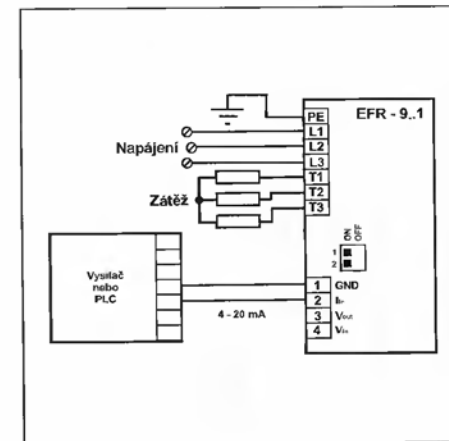
EFRP-31 = převodník teplota/napětí 0-10V na DIN lištu

EFRP-91 = převodník teplota/napětí 0-10V na zeď

EFRP-900 = manuální ovladač pro řízení

ERZ = proporcionálně integrační převodník teplota- napětí

ETT6 = ovladač pro spínání sekcí ohřivače pomocí stykačů



EFRP-900 = manuální ovladač pro řízení

ERZ = proporcionálně integrační převodník teplota- napětí

Montáž

Regulátor je určen pro montáž na zeď nebo do rozvaděče. Provozní teplota nesmí překročit 40°C.

POZOR! Chladicí žebra musí být orientována svisle! Při max. zatížení může být teplota chladiče až +85°C, může dojít k popálení. Kabel pro řídicí signál musí být stíněný. Max. délka je 50m. Při kladení tohoto kabelu omezte přenos rušivých signálů tj. nekladejte je vedle silových kabelů a omezte křížení na minimum. Když je křížení nezbytné, tak musí být provedeno kolmo na sebe.

Označení svorek

- 1 - kostra GND
- 2 - proudový vstup lin
- 3 - napájení pro externí převodník
- 4 - napěťový vstup Vin

Typy EDFM	I _{max}	I _{min}	P _{max}
EDFM 9161	16A	2A	6,4 kW
EDFM 9251	25A	2A	10 kW

DIP1	DIP2	vst. signál
OFF	OFF	0-10V DC
OFF	ON	2-10V
ON	OFF	0-20mA
ON	ON	4-20mA

Montáž

Regulátor je určen pro montáž na zeď nebo do rozvaděče. Provozní teplota nesmí překročit 40°C.

POZOR! Chladicí žebra musí být orientována svisle!

Při max. zatížení může být teplota chladiče až +85°C, může dojít k popálení. Kabel pro řídicí signál musí být stíněný. Max. délka je 50m. Při kladení tohoto kabelu omezte přenos rušivých signálů tj. nekladejte je vedle silových kabelů a omezte křížení na minimum. Když je křížení nezbytné, tak musí být provedeno kolmo na sebe. Pro vyšší výkony je možné bloky řadit paralelně.

Označení svorek

- 1 - kostra GND
- 2 - proudový vstup lin
- 3 - napájení pro externí převodník
- 4 - napěťový vstup Vin

Typy EDJR	9251	9401	9631
Napětí (V)	230 3x400	230 3x400	230 3x400
Proud (A)	25 3x25	25 3x25	25 3x25
Výkon (kW)	5,7 17	9,2 28	14,5 44
VxŠxH (mm)	180x195x90	218x195x90	280x195x90
Hmotnost (kg)	2,5	3	4,2

DIP1	DIP2	vst. signál
OFF	OFF	0-10V DC
OFF	ON	2-10V
ON	OFF	0-20mA
ON	ON	4-20mA



AQUA 24 TF

AQUA 24 TF je elektronický regulátor vhodný k regulaci vodních ohřivačů MBW a IBW. Regulace je prováděna v okruhu topné vody směšovacími ventily. Regulátor zajišťuje ve spojení s příloženým čidlem TG-A 130 funkci protimrazové ochrany. Současně ovládá protimrazovou klapku a vypnutí ventilátoru. Při použití potrubního čidla používá regulátor tzv. kaskádního řízení (nastavení faktoru CF).



TG-R 430 - prostorové teplotní čidlo pro nástěnnou montáž, ovládací prvek s číselnou stupnicí je možno aretovat v požadované poloze, pracovní rozsah teplot 0 - 30°C

TG-K 330 - teplotní čidlo do potrubí s kruhovou přírubou pro montáž, délka připojovacího kabelu je 1,5m, pracovní rozsah teplot 0 - 30°C

TG-A 130 - příložené teplotní čidlo pro zajištění aktivní protimrazové ochrany, pracovní rozsah teplot 0 - 30°C, krytí IP 65

TRAF0 60 - napájecí transformátor 230/24V lze použít pouze pro regulátor AQUA 24 TF

S1 funkční přepínače

- kaskádní řízení; konst. teplota v místnosti
- řízení s 1 senzorem; teplota v přívodu

S2 senzorové spínače

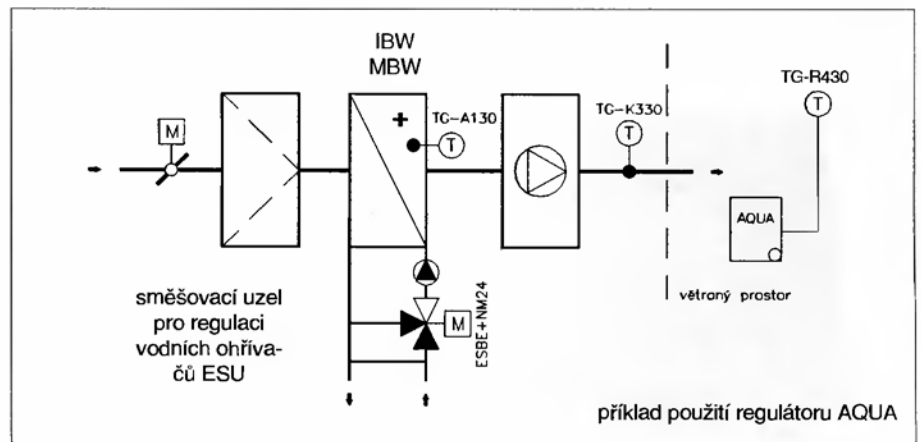
- zapojení TG-K330; ext. a vestavěné čidlo
- zapojení TG-R430; ext. čidlo a ovládání
- bez čidel; ; vestavěné čidlo a ovl.

- regulace je 3bodová, výhodou je jednodušší a cenově příznivější servopohon pro směšovací ventil PŠM s periodou 4 vteřiny
- režim prostorového termostatu k regulaci teploty v místnosti (podle teploty v blízkosti regulátoru) a podle nastavení ovladače na přístroji (bez čidel TG-R430, TG-K330)
- ve spojení s termistorovým čidlem TG-K330 do potrubí (pro regulaci teploty v potrubí na teplotu nastavenou na ovladači přístroje)
- ve spojení s prostorovým regulátorem TG-R430 umístěným ve větší vzdálenosti od samotného regulátoru (k regulaci teploty v místnosti), vnitřní termistorové čidlo je odpojeno
- dvě poplachová relé využitelná pro signalizaci, vypnutí ventilátoru, zavření klapky, spuštění čerpadla apod.
- kaskádní faktor CF = 1 až 5
- min. teplota v potrubí 0-30°C (15° z továrný)
- regulátory mají možnost připojení protimrazové ochrany; při zastavení ventilátoru reguluje teplotu na VO na 25°C; při poklesu teploty u PMO pod 10°C bude reg. otvírat ventil; při poklesu pod 5°C přepnou obě relé
- poplach se zruší stlačením RESET na regulátoru
- s použitím externích spínacích hodin je možno zajistit noční pokles teploty v rozsahu 0-3K
- vstupy - řídicí čidlo (volitelně)
 - limitní čidlo (volitelně)
 - čidlo protimrazové ochrany
 - vstup pro signalizaci požadavku chodu ZAP/VYP
- výstup - 3polohový 24V/7VA pro ovládání servopohonu
 - relé 1 (24V/50Hz, 2A) indikace poruchy
 - relé 2 (230V/50Hz, 2A) vypnutí ventilátoru a uzavření klapky
- v silových obvodech je nutno zajistit jistění a připojení ventilátoru, jistění a připojení čerpadla v malém okruhu ohřivače, ovládání servopohonu klapky v závislosti na chodu ventilátoru
- rozměry (mm) 92 x 34 x 150 (Š x H x V)

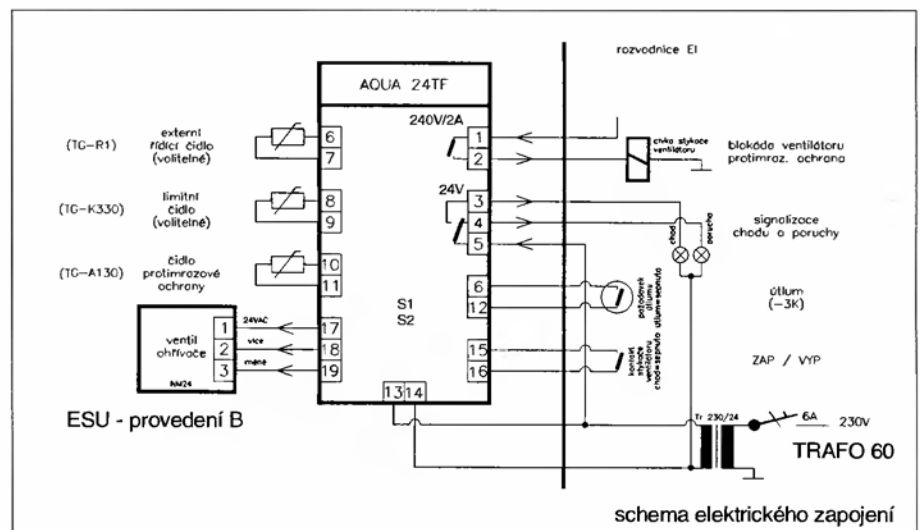
Technické parametry

- napájení 24V/50Hz ±10% (je možno použít TRAF0 60), spotřeba 5VA
- při kaskádním řízení lze omezit teplotu přívodního vzduchu (čidlo TG-K330)
- jistění na plošném spoji 0,5A
- pracovní rozsah teplot regulace 0 - 30°C
- montáž na omítku nebo DIN lištu
- krytí IP 20
- okolní teplota 0-50°C
- vlhkost max. 90%
- nastavení teploty 0 až 30°C

Další podrobnosti viz katalog Regulace a návody k používání regulátoru.



příklad použití regulátoru AQUA



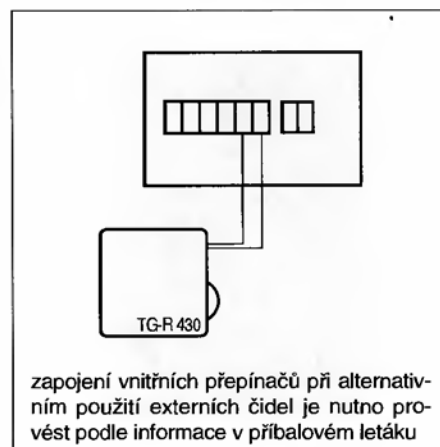
schema elektrického zapojení



TG-R 430

TG-R 430 je prostorové NTC teplotní čidlo s ovládacím prvkem pro nastavení potřebné teploty a pracovního bodu.

- ovládací prvek je možno aretovat v požadované poloze
- prostorové teplotní čidlo je možno použít jako externí čidlo pro regulátory REG 230/400
REG 16
AQUA 24 TF
- pracovní rozsah teplot 0 - 30°C
- krytí IP 20
- rozměry (mm) 86 x 30 x 86 (Š x H x V)



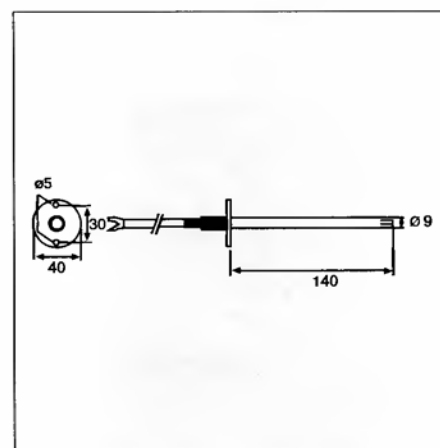
zapojení vnitřních přepínačů při alternativním použití externích čidel je nutno provést podle informace v příbalovém letáku



TG-K 330

TG-K 330 je potrubní NTC teplotní čidlo, které je možno pomocí plechové příruby namontovat do čtyřhranného nebo kruhového potrubí.

- pomocí průchodky v kruhové montážní přírubě je možno seřídit zástrčnou délku od 15 do 130 mm
- délka spojovacího kabelu je 1,5 m
- potrubní teplotní čidlo je možno použít jako externí čidlo pro regulátory REG 230/400; REG 16; AQUA 24 TF
- pracovní rozsah teplot 0 - 30°C
- krytí IP 20
- časová konstanta 38 sec.
- Zasunutí 15 až 130 mm
- Stonek průměr 9 mm
- Typ K300 (-30 až +30°C), K360 (0 až +60°C)



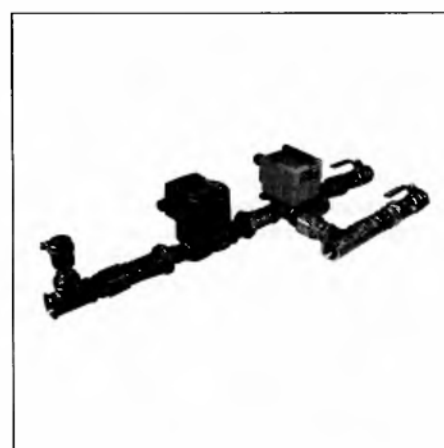
TG-A 130

TG-A 130 - příložené NTC teplotní čidlo pro zajištění aktivní protimrazové ochrany

- délka spojovacího kabelu je 1,5 m
- příložené čidlo je možno použít jako externí čidlo pro regulátor AQUA 24 TF
- pracovní rozsah teplot 0 - 30°C
- krytí IP 65
- časová konstanta 13 sec.
- hliníkové pouzdro

Instalace

Při použití externích čidel je nutno provést přepnutí vnitřních DIP přepínačů podle doporučeného zapojení.



ESU-Cxx-Vy,y/A (B)

směšovací uzel slouží k ovládní průtoku topné vody do vodních ohřivačů MBW (IBW) až do topného výkonu 120 kW (event. chlazení do cca 40 kW). Označení xx v typovém znaku udává typ čerpadla (obvykle GRUNDFOSS),

y,y udává hodnotu Kv směšovacího ventilu ESBE. Ovládní je zajištěno servomotorem BELIMO. Provedení A je se servopohonem řízeným analogově 0-10V. Provedení B je se servopohonem třibodovým.

ohřivač	uzel
MBW 100	ESU-C40-V0,6
MBW 125	ESU-C40-V0,6
MBW 160	ESU-C40-V0,6
MBW 200	ESU-C40-V1,0
MBW 250	ESU-C40-V1,0
MBW 315	ESU-C40-V1,6



Příklad řídicího systému pro regulaci elektrických ohřivačů 16 kW



Příklad řídicího systému pro regulaci vodních ohřivačů, dvě větve, regulace otáček hvězda/trojúhelník

Užití řídicích systémů

Kompaktní elektronické řídicí systémy jsou určeny k regulaci a ovládní vzduchotechnických zařízení. Hlavním rysem je modularita a sestavení přímo podle požadavku zákazníka. Řídicí systémy jsou ve výrobě konfigurovány podle zadání zákazníka dle zvoleného VZT schéma. Vzhledem k definovaným vztahům, vysoké variabilitě, rozšiřitelnosti a snadné modifikaci je možné použít ŘS k regulaci většiny vzduchotechnických a klimatizačních jednotek, resp. celých systémů. Systém umožňuje řešit dodávky MaR ve dvou variantách:

- samostatným rozvaděčem pro MaR s propojením na silovou část, přičemž umožňuje rozšíření o signalizaci provozních stavů
- komplexně v jednom rozvaděči MaR včetně silových prvků (ochranné a spínací prvky)

Pro řízení systému může být na základě dohody použit libovolný LLC regulátor, jako např.:

- Landis, Johnson Controls
- TECO, AMIT a jiné

Provozní podmínky

Řídicí systémy jsou ve skříni, která je určena pro použití ve vnitřním prostředí bezprašném, suchém, bez chemických látek. Jsou konstruovány dle doporučení ČSN 33 2000-3 Příloha NM, tabulka 32-NM1. Současně vyhovuje podmínkám ČSN 33 0300, článek 3.1.1 - prostředí základní. Elektrické krytí kovové skříně je IP54 při zavřených dveřích a IP 40 při otevřených dveřích. Skříň se upevňuje ve svislé poloze přímo na stěnu (nebo zapuštěně 50 mm pod omítkou) a lze ji montovat přímo na obklady stupně hořlavosti A a B dle ČSN 73 0823. Přípustná teplota okolí je +5 až +40 °C. Skříň je nutné umístit s ohledem na snadné připojení silových a řídicích vodičů a na snadný přístup obsluhy.

Koncepcí umožňuje oddělení regulační a silové části. Navíc je systém doplněn o názornou signalizaci poruch, aby bylo možné jejich jednoduché nalezení.

Dodávané varianty

- kompletní řídicí systém včetně silových obvodů a ochran
- kompletní řídicí systém, bez silové části (ochrany a výkonové regulátory nejsou součástí dodávky)
- jednoduché řídicí systémy (zjednodušená verze vč. ochran, nižší cena)

Regulační funkce

Systém zajišťuje v základní regulační smyčce přesnou regulaci topení, chlazení a vysokou stabilitu. Vysoká stabilita je dosažena digitálním zpracováním v centrální jednotce. Mimo to zajišťuje regulaci otáček ventilátoru a tím i úsporu energií. Bezpečnost zařízení vyhovuje předpisům v ČR. Předností řídicích systémů je snadné ovládní a možnost přeprogramování. Systém dodáváme ve standardním nebo rozšířeném provedení přesně podle dohodnuté specifikace.

Všechny regulační funkce jsou obsaženy v programu SJ2000, který dodáváme zdarma, jako podporu při projekci VZT jednotek. Pomocí výkonových spínačů lze regulovat elektrické ohřivače až do výkonu 63 kW, pomocí směšovacího uzlu pak lze regulovat výkon ve vodním ohřivači event. chladiči. Otáčky ventilátoru je možné regulovat buď

stupňovitě pomocí transformátorových regulátorů (kde lze vestaveným převodníkem napětí nastavit jednotlivé stupně otáček, resp. převodní charakteristiku, tj. krok a hysterezi) nebo plynule pomocí frekvenčního měniče.

Ochranné funkce

Systém je možné rozšířit o blok signalizace provozu a poruchových stavů. Přitom je na hlavní panel možné (případně dodatečně) přidat technologické schéma VZT zařízení s vyznačením všech rozhodujících elementů a signalizací svítivými diodami – PROVOZ (zelená LED) a PORUCHA (červená LED). Tento blok pak umožňuje zkrátit čas při odstraňování poruch na minimum a snadno najít místo poruchy. To vede k rychlému odstranění závad, zjednodušení a zlevnění servisu. Indikace poruchových stavů si zapamatuje prvek na kterém porucha vznikne a tím indikuje místo poruchy.

Konfigurace řídicí jednotky

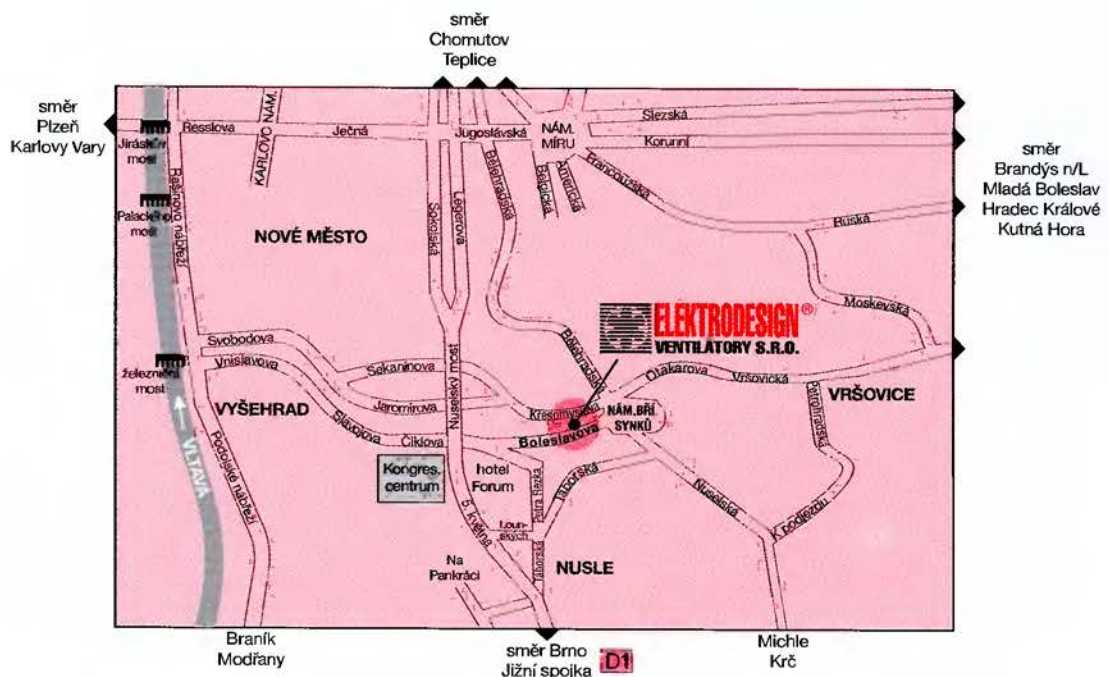
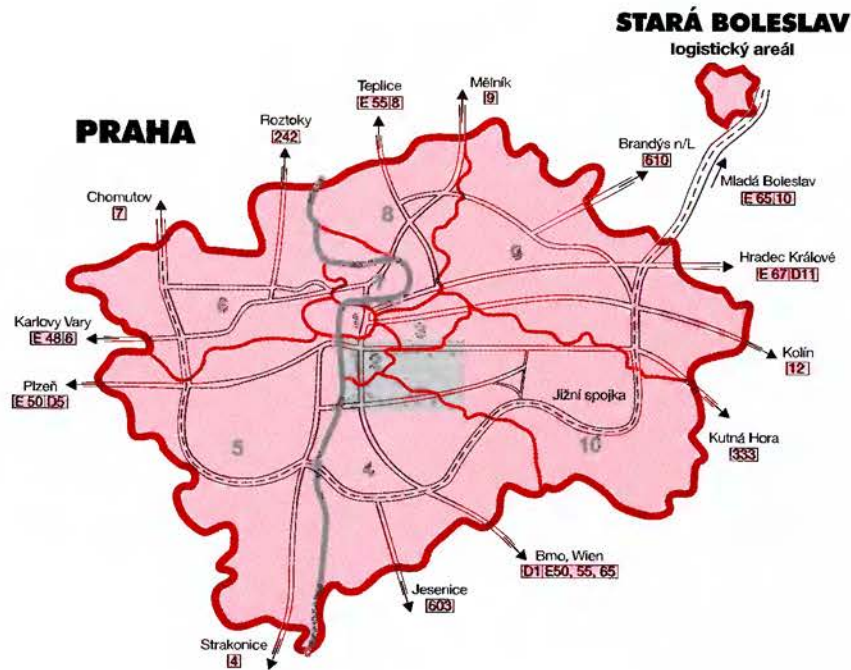
Před vystavením kupní smlouvy a před zahájením výroby musí být zákazníkem přesně specifikováno, jaká budou k jednotce připojena zařízení a komponenty. Specifikaci připojených zařízení provádí projektant (zákazník) pomocí programu SJ2000. Vždy je nutno přiložit konfiguraci řídicí jednotky podle zadání objednatele (VZT schéma ve formátu „název akce.ed“).

Postup při objednávání

- 1) Vyžádejte si CD ROM, který vám jednoduše umožní zpracovat návrh řídicího systému podle vašich individuálních požadavků. V případě nejasností konzultujte problematiku s naším technickým zástupcem.
- 2) Řídicí systém se navrhuje současně s vlastní projekcí sestavné jednotky za použití programu SJ 2000 (je součástí CD ROM).
- 3) Po dokončení návrhu sestavné jednotky zašlete výslednou sestavu naší společnosti (e-mail: elektrodesign@elektrodesign.cz). Nestandardní zapojení je nutno vždy konzultovat s naším technickým zástupcem.
- 4) Na základě vámi předaného souboru (název akce.ed) vám obratem sdělíme TYP příslušného řídicího systému a jeho výrobní číslo.
- 5) Nemáte-li možnost pracovat s našimi programy na CD ROM, využijte náš technický servis, který vám podle vašeho zadání vzduchotechnického systému zpracuje podrobnou nabídku. Nabídka bude obsahovat veškeré vzduchotechnické elementy, systém řízení a regulace včetně silnoproudé části.
- 6) Do projektu a jeho technické zprávy doporučujeme vždy uvést TYP a výrobní číslo řídicího systému pro jeho snadnou identifikaci a pozdější výrobu.
- 7) Pro účely cenové orientace v nabídkových řízeních nám stačí zaslat vzduchotechnickou sestavu (kopii souboru „název akce.ed“ z projektu), nebo uvést TYP a výrobní číslo řídicího systému (pokud je již uvedeno v projektu) a technický servis vám obratem sdělí cenu a termín dodání.
- 8) Při předání objednávky je nezbytné, aby byla přiložena vzduchotechnická sestava z programu SJ 2000 (kopie z projektu), nebo uveden TYP a výrobní číslo (pokud již bylo stanoveno v etapě projektu nebo nabídky).

SAMOSTATNÉ PROJEKČNÍ PODKLADY

ZK	základní katalog ventilátorů a příslušenství
SW	software (interaktivní katalog, ceník, rozpočty, objednávky)
DK1	ventilátory pro velkoobchody (doplňkový katalog)
DK2	doplňkový katalog pro požární větrání a ventilátory s natáčivými lopatkami
Ex	nevýbušné ventilátory
KK	ventilátory odolné proti kyselinám
VV	vysokotlaké ventilátory
DE	distribuční elementy
CL	dveřní a vratové clony TTL
KJ	DIRECT AIR, EVKA (přívodní sestavné jednotky)
RG	regulace a regulátory, regulátory konstantního průtoku, serva BELIMO
TV	tvorovky, klapky a ostatní díly do kruhového potrubí
AZ	akumulační zákryty
H	hadice, flexo potrubí a montážní materiál
CN	ceník



POBOČKY: Olomouc, Plzeň

Vyobrazení a rozměry v katalogu jsou nezávazné a mohou být změněny bez předchozího upozornění. Technické údaje jsou převzaty z firemních podkladů výrobců. Tiskové chyby vyhrazeny. Tisk 6/2003.

Fotografie na druhé straně obálky jsou z výstavy Aquatherm.

VELKOOBCHOD S VENTILÁTORY A PŘÍSLUŠENSTVÍM

Jako VÝHRADNÍ ZÁSTUPCE firem SOLER & PALAU, STORK AIR, TTL a WERNIG poskytujeme:



Malé axiální ventilátory
průtoky 90–280 m³/hod



Malé radiální ventilátory
průtoky 100–1800 m³/hod



Axiální ventilátory na stěnu
a do potrubí, IP 65
1000–22000 m³/hod

1. záruku 12 měsíců na ventilátory a zboží zakoupené u naší firmy a namontované podle podmínek uvedených v záručním listu nebo v hlavním katalogu firmy ELEKTRODESIGN ventilátory s.r.o., (smluvním partnerům prodlužujeme záruku na 18 měsíců, individuálně je možno sjednat záruční dobu 24 měsíců)
2. autorizovaný záruční a pozáruční servis na zboží zakoupené u naší firmy
3. jako jediná firma v České a Slovenské republice dodávky originálních náhradních dílů přímo od jmenovaných výrobců
4. garance, že Vám nebudou dodány výrobky a náhradní díly vyrobené podle jiných norem a předpisů pro neevropské trhy
5. jako jediná firma v České a Slovenské republice plný sortiment jmenovaných výrobců
6. bezplatný poradenský servis a technickou pomoc při uvádění do provozu, přejímacích řízeních, kolaudacích apod.
7. veškerou nezbytnou dokumentaci na námi prodané zařízení
8. možnost pro projektanty, uživatele a autorizované prodejce zúčastnit se firemních seminářů

DODÁVANÝ SORTIMENT:

- Axiální ventilátory
- Diagonální ventilátory
- Radiální ventilátory
- Nevýbušné a kyselino-vzdorné ventilátory
- Vysokotlaké ventilátory
- Speciální ventilátory
- Kouřové a spalinové ventilátory
- Ventilátory pro požární větrání
- Tlumiče hluku
- Regulátory otáček
- Klimatizační jednotky
- Elektrické a vodní ohřívače vzduchu s regulací výkonu a teploty
- Koncové elementy pro přívod a odvod vzduchu
- Rekuperační jednotky
- Dveřní a vratové clony



Dveřní clony TTL
komfortní a průmyslové clony



Diagonální potrubní ventilátory
100–2000 m³/hod



Potrubní radiální ventilátory
1000–9000 m³/hod



Nástřešní ventilátory
750–22000 m³/hod
do 400°C/2 hod



Centrální větrací boxy
průtoky
100–2500 m³/hod



Axiální ventilátory
(i pro SNV 2)
průtoky
400–80000 m³/hod



Flexo hadlice
hliníkové a plastové,
hlukově nebo tepelně
izolované, obyčejné

CELÝ SORTIMENT OBDRŽÍTE V NÍŽE UVEDENÝCH OBCHODECH:

- FT ELEKTRO s.r.o., Praha
- B & B ELEKTRO, Benešov u Prahy
- ELEKTRO S.M.S. s.r.o., Prachatice
- ZAPROS, Zdice
- BI-ESSE ELIMAT, Plzeň - Černice
- ELFETEX, Plzeň
- MED STANISLAV - VSM, Teplice
- CEHA ELEX MAYER, Košťany u Teplic
- VaP Bransouze, Jihlava
- CEHA - KDC ELEKTRO, k.s. Praha
- ELDOR II, Příbram
- ELEKTRAM s.r.o. síť prodejen
- K & V ELEKTRO, Praha
- EMAS ELEKTRO, Praha
- HAGARD CZ, a.s. síť prodejen
- IBS s.r.o., Náchod
- ELKAS s.r.o. Praha
- KULHÁNKOVÁ ELEKTRO VIOLA, Rakovník
- I - CENTRUM, Praha, Brno
- ELVO a.s., Brno
- Janoušek František, Chomutov
- ELEKTRODESIGN ventilátory s.r.o, Praha
- ELEKTRODESIGN ventilátory s.r.o, Plzeň
- ELEKTRODESIGN ventilátory s.r.o, Olomouc
- UNIVENT s.r.o., Písek
- TERMOVENT s.r.o., Brno
- KLIMASYSTEM s.r.o., Bratislava

VÁŠ VELKOOBCHOD ELEKTRO: