

# Pojistkové systémy



Katalog

Platnost od 1. 9. 2014

**EATON**

*Powering Business Worldwide*

# Eaton – partner pro domovní a průmyslové instalace

## Instalační a jističí přístroje pro montáž do rozváděčů

- Modulové jističe od 0,16 A do 125 A
- Proudové chrániče s reziduálním proudem od 10 mA do 1 A se jmenovitým proudem do 125 A s přímým vypínáním a 400 A s nepřímým vypínáním
- Kompletní nabídka svodičů přepětí
- Ostatní přístroje a příslušenství pro montáž do rozváděčů
- Pojistky a pojistkové systémy



## Spolehlivé a bezpečné spínání, ovládání a rozvod elektrické energie

- Výkonové jističe LZM do 1600 A
- Výkonové jističe NZM do 1600 A
- Vzduchové jističe IZM do 6300 A
- Záskokové automaty



## Rozvodnice a rozváděče

- Domovní plastové rozvodnice až do 125 A s krytím až IP65
- Velkoobsahové rozvodnice do 160 A
- Kompletní a stavebnicové rozváděče do 630 A
- Elektroměrové rozváděče
- Skříňové rozváděče do 2500 A
- Sběrníkové systémy do 2500 A
- Typově zkušební rozváděčový systém do 5000 A



## Spínací a ovládací přístroje v moderním provedení pro spolehlivé a přesné spínání

- RMQ-Titan ovládací a signalizační přístroje
- FAK nožní a ruční spínače
- SL signalizační sloupky
- LS-Titan polohové spínače
- Vačkové spínače T a vypínače P
- ETR časová relé
- EMR měřicí relé
- ESR bezpečnostní relé



## Systém moderní elektroinstalace budov pro novostavby a rekonstrukce

- Domovní přístroje pro klasickou instalaci
- Radiofrekvenční systém pro automatizaci budov
- Sběrníkový systém Nikobus pro automatizaci budov
- Přístroje pro komfortní a bezpečnostní funkce



## Kompletní škála stykačů, spouštěčů motorů a řízení pohonů

- Stykače DIL
- Spouštěče motorů PKZ
- Spouštěčové kombinace MSC
- Softstartéry DS
- Frekvenční měniče SLX, SVX, SPX
- Frekvenční měniče M-MAX
- Rapid Link



## Rozváděče a pasivní prvky pro datové rozvody

- Datové rozváděče 10" a 19" a jejich příslušenství
- Pasivní prvky pro datové rozvody
- Nástěnné a stojanové provedení



## Řídicí systémy pro řízení strojů a technologických procesů

- HMI-PLC a PLC založená na PC
- Kombinovaná HMI-PLC
- Modulární PLC
- Kompaktní PLC
- HMI
- Vzdálené I/O
- Řídicí relé / řídicí relé s vizualizací
- easySafety
- SmartWire-DT



## Přípojnicové systémy

- Lux Lighting Range od 25 do 63 A
- LP Low Power Range od 40 do 125 A
- MP Medium Power Range od 125 do 800 A
- XP Low Impedance Range od 500 do 6300 A



## Komponenty VN

- Rozváděče do 25 kV
- Vakuová spínací technologie
- Bez plynu SF<sub>6</sub>



## Systémy záložního napájení

- Off-line UPS (500 až 1600 VA) pro PC a domácí multimédia
- Line interactive UPS (500 až 3000 VA) pro servery a datové sítě
- On-line UPS (700 VA až 1,1 MVA) pro datová centra, budovy a průmysl
- Široké možnosti příslušenství pro správu a komunikaci (HotSwap MBP, ePDU, STS, NNC)



# Obsah

## Obchodní údaje

Válcové pojistky	
Válcové pojistkové vložky C10, C14, C22 . . . . .	2
Válcové pojistkové vložky FWC, FWP . . . . .	4
Válcové pojistkové vložky PV . . . . .	5
Pojistkové odpínače a odpojovače . . . . .	6
Závitové pojistky	
Závitové pojistkové vložky D . . . . .	12
Pojistkové spodky a příslušenství pro poj. vložky typu D . . . . .	13
Závitové pojistkové vložky D0 . . . . .	15
Pojistkové spodky a příslušenství pro poj. vložky typu D0 . . . . .	15
Nožové pojistky	
Nožové pojistkové vložky NH . . . . .	18
Nožové pojistkové vložky 170M . . . . .	24
Nožové pojistkové vložky PV . . . . .	25
Pojistkové spodky a příslušenství . . . . .	25
Pojistkové odpínače LTS a příslušenství . . . . .	28

## Technické údaje

Válcové pojistky	
Válcové pojistkové vložky C10, C14, C22 . . . . .	34
Válcové pojistkové vložky FWC, FWP . . . . .	35
Válcové pojistkové vložky PV . . . . .	36
Pojistkové odpínače a odpojovače . . . . .	37
Závitové pojistky	
Závitové pojistkové vložky D . . . . .	40
Pojistkové spodky a příslušenství pro poj. vložky typu D . . . . .	41
Závitové pojistkové vložky D0 . . . . .	44
Pojistkové spodky a příslušenství pro poj. vložky typu D0 . . . . .	45
Nožové pojistky	
Nožové pojistkové vložky NH . . . . .	47
Nožové pojistkové vložky 170M . . . . .	50
Nožové pojistkové vložky PV . . . . .	51
Pojistkové spodky a příslušenství . . . . .	53
Pojistkové odpínače LTS a příslušenství . . . . .	56
Termíny a definice . . . . .	74
Rejstřík typů . . . . .	75



## System válcových pojistek

- Charakteristika gG/gL
- Charakteristika aM
- Charakteristika aR
- Charakteristika gPV
- Pojistkové odpínače a odpojovače



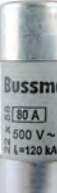


## Válcové pojistkové vložky C

- Splňují požadavky IEC 60269
- Jmenovité napětí 400, 500 a 690V AC (dle jmenovitého proudu)
- Vysoká omezovací schopnost
- Vypínací schopnost 80 kA (pro typy s jmen. napětím 690 V) a 120 kA (pro typy s jmen. napětím 400 a 500 V)
- Vhodné do pojistkových odpojovačů CHM, CH14, CH22, C10-SLS, VLC
- Pro verzi s indikátorem nebo vybavovačem kontaktujte technickou podporu Eaton

## Charakteristika gG/gL

- Plný rozsah vypínací schopnosti pro všeobecné použití (jištění vedení, spínacích přístrojů atd.)

Jmenovitý proud [A]	Jmenovité napětí AC [V]	Typová velikost	Typové označení Objed. číslo	Balení (ks)	
	0,5	500	10x38	C10G0-5	10
	1	500	10x38	C10G1	10
	2	500	10x38	C10G2	10
	4	500	10x38	C10G4	10
	6	500	10x38	C10G6	10
	8	500	10x38	C10G8	10
	10	500	10x38	C10G10	10
	12	500	10x38	C10G12	10
	16	500	10x38	C10G16	10
	20	500	10x38	C10G20	10
	25	500	10x38	C10G25	10
	32	400	10x38	C10G32	10
		1	690	14x51	C14G1
2		690	14x51	C14G2	10
4		690	14x51	C14G4	10
6		690	14x51	C14G6	10
8		690	14x51	C14G8	10
10		690	14x51	C14G10	10
12		690	14x51	C14G12	10
16		690	14x51	C14G16	10
20		690	14x51	C14G20	10
25		690	14x51	C14G25	10
32		500	14x51	C14G32	10
40		500	14x51	C14G40	10
50		400	14x51	C14G50	10
63	400	14x51	C14G63	10	
	2	690	22x58	C22G2	10
	4	690	22x58	C22G4	10
	6	690	22x58	C22G6	10
	8	690	22x58	C22G8	10
	10	690	22x58	C22G10	10
	12	690	22x58	C22G12	10
	16	690	22x58	C22G16	10
	20	690	22x58	C22G20	10
	25	690	22x58	C22G25	10
	32	690	22x58	C22G32	10
	40	690	22x58	C22G40	10
	50	690	22x58	C22G50	10
	63	690	22x58	C22G63	10
80	500	22x58	C22G80	10	
100	500	22x58	C22G100	10	
125	400	22x58	C22G125	10	

## Charakteristika aM

• Částečný rozsah vypínací schopnosti určený zejména pro jištění motorů proti zkratu

Jmenovitý proud [A]	Jmenovité napětí AC [V]	Typová velikost	Typové označení Objed. číslo	Balení (ks)
0,25	500	10x38	C10M0-25	10
0,5	500	10x38	C10M0-5	10
1	500	10x38	C10M1	10
2	500	10x38	C10M2	10
4	500	10x38	C10M4	10
6	500	10x38	C10M6	10
8	500	10x38	C10M8	10
10	500	10x38	C10M10	10
12	500	10x38	C10M12	10
16	500	10x38	C10M16	10
20	400	10x38	C10M20	10
25	400	10x38	C10M25	10
32	400	10x38	C10M32	10



0,25	500	14x51	C14M0-25	10
0,5	500	14x51	C14M0-5	10
1	500	14x51	C14M1	10
2	500	14x51	C14M2	10
4	500	14x51	C14M4	10
6	500	14x51	C14M6	10
8	500	14x51	C14M8	10
10	500	14x51	C14M10	10
12	500	14x51	C14M12	10
16	500	14x51	C14M16	10
20	500	14x51	C14M20	10
25	500	14x51	C14M25	10
32	500	14x51	C14M32	10
40	500	14x51	C14M40	10
45	400	14x51	C14M45	10
50	400	14x51	C14M50	10



2	690	22x58	C22M2	10
4	690	22x58	C22M4	10
6	690	22x58	C22M6	10
8	690	22x58	C22M8	10
10	690	22x58	C22M10	10
12	690	22x58	C22M12	10
16	690	22x58	C22M16	10
20	690	22x58	C22M20	10
25	690	22x58	C22M25	10
32	690	22x58	C22M32	10
40	690	22x58	C22M40	10
50	690	22x58	C22M50	10
63	690	22x58	C22M63	10
80	500	22x58	C22M80	10
100	500	22x58	C22M100	10
125	400	22x58	C22M125	10



## Válcové pojistkové vložky FWC, FWP

- Velmi vysoká omezovací schopnost (nízká hodnota Jouleova integrálu  $I^2t$ )
- Vhodné pro jištění softstartérů, frekvenčních měničů apod.
- Pro verzi s vybavovačem kontaktujte technickou podporu Eaton
- Splňují požadavky IEC 60269

## Charakteristika aR

- Částečný rozsah vypínací schopnosti určený zejména pro jištění polovodičových prvků

Jmenovitý proud [A]	Jmenovité napětí AC [V]	Typová velikost	Typové označení Objed. číslo	Balení (ks)
1	700	10x38	FWC-1A10F	10
2	700	10x38	FWC-2A10F	10
3	700	10x38	FWC-3A10F	10
4	700	10x38	FWC-4A10F	10
6	600	10x38	FWC-6A10F	10
8	600	10x38	FWC-8A10F	10
10	600	10x38	FWC-10A10F	10
12	600	10x38	FWC-12A10F	10
16	600	10x38	FWC-16A10F	10
20	600	10x38	FWC-20A10F	10
25	600	10x38	FWC-25A10F	10
30	600	10x38	FWC-30A10F	10
32	600	10x38	FWC-32A10F	10
1	690	14x51	FWP-1A14F	10
2	690	14x51	FWP-2A14F	10
3	690	14x51	FWP-3A14F	10
4	690	14x51	FWP-4A14F	10
5	690	14x51	FWP-5A14F	10
10	690	14x51	FWP-10A14F	10
15	690	14x51	FWP-15A14F	10
20	690	14x51	FWP-20A14F	10
25	690	14x51	FWP-25A14F	10
30	690	14x51	FWP-30A14F	10
32	690	14x51	FWP-32A14F	10
40	690	14x51	FWP-40A14F	10
50	690	14x51	FWP-50A14F	10
20	690	22x58	FWP-20A22F	10
25	690	22x58	FWP-25A22F	10
32	690	22x58	FWP-32A22F	10
40	690	22x58	FWP-40A22F	10
50	690	22x58	FWP-50A22F	10
63	690	22x58	FWP-63A22F	10
80	690	22x58	FWP-80A22F	10
100	690	22x58	FWP-100A22F	10



## Válcové pojistkové vložky PV

- Určené pro jištění fotovoltaických systémů
- Splňují požadavky IEC 60269
- Splňují požadavky směrnice RoHS
- Pro použití v pojistkových odpojovačích CHPV

## Charakteristika gPV

- Plný rozsah vypínací schopnosti pro jištění fotovoltaických systémů

Jmenovitý proud [A]	Jmenovité napětí DC [V]	Typová velikost	Typové označení Objed. číslo	Balení (ks)
1	1000	10x38	PV-1A10F	10
2	1000	10x38	PV-2A10F	10
3	1000	10x38	PV-3A10F	10
4	1000	10x38	PV-4A10F	10
5	1000	10x38	PV-5A10F	10
6	1000	10x38	PV-6A10F	10
8	1000	10x38	PV-8A10F	10
10	1000	10x38	PV-10A10F	10
12	1000	10x38	PV-12A10F	10
15	1000	10x38	PV-15A10F	10
20	1000	10x38	PV-20A10F	10
15	1100	14x51	PV-15A14F	10
20	1100	14x51	PV-20A14F	10
25	1000	14x51	PV-25A14F	10
32	1000	14x51	PV-32A14F	10



## Pojistkové odpínače C10-SLS, VLC

- Pro válcové pojistkové vložky C10, C14, C22
- Odpínače pro kvalifikovanou obsluhu, určeny zejména pro průmyslové rozvody
- Splňují požadavky ČSN EN 60947-3
- Jmenovité napětí 690 V
- Kategorie užití AC-22B (C10-SLS, VLC14), AC-21B (VLC22)
- Provedení ...L se světelnou indikací vybavení pojistkové vložky
- Plombovatelné

## Pojistkové odpínače 10x38 C10-SLS do 32 A

- Určeny pro pojistkové vložky velikosti 10x38
- Maximální ztrátový výkon použité pojistkové vložky 3 W



Počet pólů	Určeno pro poj. vložky	Typové označení	Objed. číslo	Balení (ks)
<b>Bez signalizace vybavení</b>				
1	10x38	C10-SLS/32/1	112220	12/108
1+N	10x38	C10-SLS/32/1N	112221	12/108
2	10x38	C10-SLS/32/2	112222	6/54
3	10x38	C10-SLS/32/3	112223	4/36
3+N	10x38	C10-SLS/32/3N	112224	4/36
<b>Se signalizací vybavení</b>				
1	10x38	C10-SLS/32/1-L	112225	12/108
2	10x38	C10-SLS/32/2-L	112227	6/54
3	10x38	C10-SLS/32/3-L	112228	4/36

## Pojistkové odpínače 14x51 VLC14 do 50 A

- Určeny pro pojistkové vložky velikosti 14x51
- Maximální ztrátový výkon použité pojistkové vložky 5 W



Počet pólů	Určeno pro poj. vložky	Typové označení	Objed. číslo	Balení (ks)
<b>Bez signalizace vybavení</b>				
1	14x51	VLC14-1P	285361	12/96
1+N	14x51	VLC14-1P+N	285362	6/48
2	14x51	VLC14-2P	285363	6/48
3	14x51	VLC14-3P	285364	4/32
3+N	14x51	VLC14-3P+N	285365	3/24
<b>Se signalizací vybavení</b>				
1	14x51	VLC14-1P/L	285371	12/96
2	14x51	VLC14-2P/L	285373	6/48
3	14x51	VLC14-3P/L	285374	4/32

## Pojistkové odpínače 22x58 VLC22 do 100 A

- Určeny pro pojistkové vložky velikosti 22x58
- Maximální ztrátový výkon použité pojistkové vložky 9,5 W



Počet pólů	Určeno pro poj. vložky	Typové označení	Objed. číslo	Balení (ks)
<b>Bez signalizace vybavení</b>				
1	22x58	VLC22-1P	285366	3/105
1+N	22x58	VLC22-1P+N	285367	2/48
2	22x58	VLC22-2P	285368	2/48
3	22x58	VLC22-3P	285369	1/35
3+N	22x58	VLC22-3P+N	285370	1/24
<b>Se signalizací vybavení</b>				
1	22x58	VLC22-1P/L	285376	3/105
2	22x58	VLC22-2P/L	285378	2/48
3	22x58	VLC22-3P/L	285379	1/35

## Pojistkové odpojovače CHM, CH14, CH22

- Určené pro válcové pojistkové vložky C10, C14, C22
- Splňují požadavky IEC 60269
- Splňují požadavky směrnice RoHS
- Stupeň krytí IP20
- Určené pro jmenovité napětí do 690 V
- Plombovatelné

## Pojistkové odpojovače CHM

- Určené pro pojistkové vložky velikosti 10x38
- Maximální ztrátový výkon použité pojistkové vložky 3 W

Počet pólů	Jmenovitý proud [A]	Jmenovité napětí AC [V]	Určeno pro poj. vložky	Typové označení Objed. číslo	Balení (ks)
------------	---------------------	-------------------------	------------------------	---------------------------------	-------------

### Bez signalizace vybavení

1	32	690	10x38	CHM1DU	12
1+N	32	690	10x38	CHM1DNU	6
2	32	690	10x38	CHM2DU	6
3	32	690	10x38	CHM3DU	4
3+N	32	690	10x38	CHM3DNU	3
4	32	690	10x38	CHM4DU	3
N-pól	32	690	10x38	CHM1DNXU	12

### Se signalizací vybavení

1	32	690	10x38	CHM1DIU	12
1+N	32	690	10x38	CHM1DNIU	6
2	32	690	10x38	CHM2DIU	6
3	32	690	10x38	CHM3DIU	4
3+N	32	690	10x38	CHM3DNIU	3
4	32	690	10x38	CHM4DIU	3



## Pojistkové odpojovače CH14

- Určené pro pojistkové vložky velikosti 14x51
- Pro funkci mikrospínače je nutno použít vložku s vybavovačem
- Maximální ztrátový výkon použité pojistkové vložky 6,2 W

Počet pólů	Jmenovitý proud [A]	Jmenovité napětí AC [V]	Určeno pro poj. vložky	Typové označení Objed. číslo	Balení (ks)
------------	---------------------	-------------------------	------------------------	---------------------------------	-------------

### Bez signalizace vybavení

N	50	690	14x51	CH14DNXU	6
1	50	690	14x51	CH141DU	6
1+N	50	690	14x51	CH141DNU	3
2	50	690	14x51	CH142DU	3
3	50	690	14x51	CH143DU	2
3+N	50	690	14x51	CH143DNU	1
4	50	690	14x51	CH144DU	1

### Se signalizací vybavení

1	50	690	14x51	CH141DIU	6
1+N	50	690	14x51	CH141DNIU	3
2	50	690	14x51	CH142DIU	3
3	50	690	14x51	CH143DIU	2
3+N	50	690	14x51	CH143DNIU	1
4	50	690	14x51	CH144DIU	1

### S mikrospínačem

1	50	690	14x51	CH141DMSU-F	6
3	50	690	14x51	CH143DMSU-F	2
3+N	50	690	14x51	CH143DNMSU-F	1



## Pojistkové odpojovače CH22

• Určené pro pojistkové vložky velikosti 22x58

• Maximální ztrátový výkon použité pojistkové vložky 9,5 W

Počet pólů	Jmenovitý proud [A]	Jmenovité napětí AC [V]	Určeno pro poj. vložky	Typové označení Objed. číslo	Balení (ks)
------------	---------------------	-------------------------	------------------------	---------------------------------	-------------

### Bez signalizace vybavení

N	125	690	22x58	CH221DNXU	6
1	125	690	22x58	CH221DU	6
1+N	125	690	22x58	CH221DNU	3
2	125	690	22x58	CH222DU	3
3	125	690	22x58	CH223DU	2
3+N	125	690	22x58	CH223DNU	1
4	125	690	22x58	CH224DU	1

### Se signalizací vybavení

1	125	690	22x58	CH221DIU	6
1+N	125	690	22x58	CH221DNIU	3
2	125	690	22x58	CH222DIU	3
3	125	690	22x58	CH223DIU	2
3+N	125	690	22x58	CH223DNIU	1
4	125	690	22x58	CH224DIU	1

### S mikrospínačem

1	125	690	22x58	CH221DMSU-F	6
3	125	690	22x58	CH223DMSU-F	2



## Příslušenství pro pojistkové odpojovače CH14,CH22

Popis	Určeno pro odpínač	Typové označení Objed. číslo	Balení (ks)
-------	--------------------	---------------------------------	-------------

Jednotka pom. kontaktů - 1 přepínací kontakt pro 1-pól	CH141D(I)U	CH14-SPS	3
Jednotka pom. kontaktů - 1 přepínací kontakt pro 3-pól	CH143D(I)U	CH14-TPS	3
Kryt svorek při použití kabelu do průřezu 10 mm <sup>2</sup>	CH14	CH14-CTP	12
Jednotka pom. kontaktů - 1 přepínací kontakt pro 1-pól	CH221D(I)U	CH22-SPS	3
Jednotka pom. kontaktů - 1 přepínací kontakt pro 3-pól	CH223D(I)U	CH22-TPS	3
Kryt svorek při použití kabelu do průřezu 10 mm <sup>2</sup>	CH22	CH22-CTP	12
Spojovací sada pro spojení 2 až 4 odpojovačů k sobě	CHM, CH14, CH22	JV-L	12

## Pojistkové odpojovače CHPV

- Určené pro válcové pojistkové vložky PV
- Splňují požadavky IEC 60269
- Splňují požadavky směrnice RoHS
- Stupeň krytí IP20
- Plombovatelné

## Pojistkové odpojovače CHPV pro pojistkové vložky velikosti 10x38

- Maximální ztrátový výkon použité pojistkové vložky 3,5 W



Počet pólů	Jmenovitý proud [A]	Jmenovité napětí DC [V]	Určeno pro poj. vložky	Typové označení Objed. číslo	Balení (ks)
------------	---------------------	-------------------------	------------------------	---------------------------------	-------------

### Bez signalizace vybavení

1	32	1000	10x38	CHPV1U	12
2	32	1000	10x38	CHPV2U	6

### Se signalizací vybavení

1	32	1000	10x38	CHPV1IU	12
2	32	1000	10x38	CHPV2IU	6

## Pojistkové odpojovače CHPV pro pojistkové vložky velikosti 14x51

- Maximální ztrátový výkon použité pojistkové vložky 6,2 W

Počet pólů	Jmenovitý proud [A]	Jmenovité napětí DC [V]	Určeno pro poj. vložky	Typové označení Objed. číslo	Balení (ks)
------------	---------------------	-------------------------	------------------------	---------------------------------	-------------

### Bez signalizace vybavení

1	32	1100	14x51	CHPV141U	6
1	32	1100	14x51	CHPV142U	3

### Se signalizací vybavení

1	32	1100	14x51	CHPV141IU	6
1	32	1100	14x51	CHPV142IU	3



## System závitových pojistek

- Charakteristika gG/gL
- Charakteristika DZ
- Charakteristika aR
- Pojistkové spodky a ostatní příslušenství



## Závitové pojistkové vložky D

• Splňují požadavky IEC 60269

• Určené pro jmenovité napětí 500 V AC

### Charakteristika gG/gL

• Plný rozsah vypínací schopnosti pro všeobecné použití (jištění vedení, spínacích přístrojů atd.)

Jmenovitý proud [A]	Jmenovité napětí AC [V]	Typová velikost	Typové označení Objed. číslo	Balení (ks)
2	500	E16/DI	2D16	20
4	500	E16/DI	4D16	20
6	500	E16/DI	6D16	20
10	500	E16/DI	10D16	20
16	500	E16/DI	16D16	20
20	500	E16/DI	20D16	20
25	500	E16/DI	25D16	20
2	500	E27/DII	2D27	25
4	500	E27/DII	4D27	25
6	500	E27/DII	6D27	25
10	500	E27/DII	10D27	25
16	500	E27/DII	16D27	25
20	500	E27/DII	20D27	25
25	500	E27/DII	25D27	25
35	500	E33/DIII	35D33	25
50	500	E33/DIII	50D33	25
63	500	E33/DIII	63D33	25



### Charakteristika DZ

• Plný rozsah vypínací schopnosti

Jmenovitý proud [A]	Jmenovité napětí AC [V]	Typová velikost	Typové označení Objed. číslo	Balení (ks)
2	500	E16/DI	2D16Q	20
4	500	E16/DI	4D16Q	20
6	500	E16/DI	6D16Q	20
10	500	E16/DI	10D16Q	20
16	500	E16/DI	16QD16Q	20
20	500	E16/DI	20D16Q	20
25	500	E16/DI	25D16Q	20
2	500	E27/DII	2D27Q	25
4	500	E27/DII	4D27Q	25
6	500	E27/DII	6D27Q	25
10	500	E27/DII	10D27Q	25
16	500	E27/DII	16D27Q	25
20	500	E27/DII	20D27Q	25
25	500	E27/DII	25D27Q	25
35	500	E33/DIII	35D33Q	25
50	500	E33/DIII	50D33Q	25
63	500	E33/DIII	63D33Q	25



## Charakteristika gR

- Plný rozsah vypínací schopnosti určený zejména pro jistění polovodičů



Jmenovitý proud [A]	Jmenovité napětí AC [V]	Typová velikost	Typové označení Objed. číslo	Balení (ks)
2	500	E16/DI	2D16R	20
4	500	E16/DI	4D16R	20
6	500	E16/DI	6D16R	20
10	500	E16/DI	10D16R	20
16	500	E16/DI	16RD16R	20
20	500	E16/DI	20D16R	20
25	500	E16/DI	25D16R	20
2	500	E27/DII	2D27R	25
4	500	E27/DII	4D27R	25
6	500	E27/DII	6D27R	25
10	500	E27/DII	10D27R	25
16	500	E27/DII	16D27R	25
20	500	E27/DII	20D27R	25
25	500	E27/DII	25D27R	25
35	500	E33/DIII	35D33R	25
50	500	E33/DIII	50D33R	25
63	500	E33/DIII	63D33R	25

## Pojistkové doteky pro závitové pojistkové vložky D

- Doplnující části pojistkových spodků k zajištění stupně nezaměnitelnosti



Jmenovitý proud [A]	Typová velikost	Typové označení Objed. číslo	Balení (ks)
2	E27/DII	2GD27	25
4	E27/DII	4GD27	25
6	E27/DII	6GD27	25
10	E27/DII	10GD27	25
16	E27/DII	16GD27	25
20	E27/DII	20GD27	25
25	E27/DII	25GD27	25
35	E33/DIII	35GD33	25
50	E33/DIII	50GD33	25
63	E33/DIII	63GD33	25

## Pojistkové hlavice

- Pro upevnění pojistkových vložek v pojistkových spodcích



Jmenovitý proud [A]	Jmenovité napětí AC [V]	Typová velikost	Typové označení Objed. číslo	Balení (ks)
25	500	E27/DII	CD27	50
63	500	E33/DIII	CD33	6

## Pojistkové spodky pro standardní montáž

- Pojistkové spodky pro pojistkové vložky DII a se závitem E27 do 25 A
- Pojistkové spodky pro pojistkové vložky DIII se závitem E33 do 63A
- Dodáváno bez pojistkových hlavíc

## Včetně čelního krytu proti nebezpečnému dotyku

Jmenovitý proud [A]	Počet pólů	Typová velikost	Typové označení Objed. číslo	Balení (ks)
---------------------	------------	-----------------	---------------------------------	-------------

### Montáž na montážní panel

25	1	E27/DII	SFD27-EZV-ZP	10
25	3	E27/DII	TFD27	4

63	1	E33/DIII	SFD33-EZV-ZP	10
63	3	E33/DIII	TFD33	6

### Montáž na přístrojovou lištu

25	1	E27/DII	SFD27-EZN-ZP	10
25	3	E27/DII	TFRD27	4

63	1	E33/DIII	SFD33-EZN-ZP	10
63	3	E33/DIII	TFRD33	6



## Bez čelního krytu proti nebezpečnému dotyku

Jmenovitý proud [A]	Počet pólů	Typová velikost	Typové označení Objed. číslo	Balení (ks)
---------------------	------------	-----------------	---------------------------------	-------------

### Montáž na montážní panel

25	1	E27/DII	SFD27	36
63	1	E33/DIII	SFD33	15

### Montáž na přístrojovou lištu

25	1	E27/DII	SFRD27	15
63	1	E33/DIII	SFRD33	15



## Pojistkové spodky pro přímou montáž na sběrnice

- Pojistkové spodky pro pojistkové vložky DII a se závitem E27 do 25 A
- Pojistkové spodky pro pojistkové vložky DIII a se závitem E33 do 63 A
- Pro montáž na sběrnice systémy s roztečí 60 mm, např. SASY 60i
- Vhodné pro sběrnice 12 x 5/10, 20 x 5/10, 25 x 5/10, 30 x 5/10, s profilem dvojité T
- Včetně krytu proti nebezpečnému dotyku, přední a spodní desky a popisovacího štítku
- Dodávány prázdné, bez pojistkových hlavíc
- 3pólové
- Šířka 45 mm (DII) a 54 mm (DIII)

Jmen. proud [A] / velikost	Jmen. napětí U <sub>e</sub> AC [V]	Typové označení	Objed. číslo	Balení (ks)
----------------------------	------------------------------------	-----------------	--------------	-------------

25 / DII E27	500	DII-SO/25/3-R	107965	10
25 / DII E27	500	DII-SO/25/3-R-PS	110394	10

63 / DIII E33	690	DIII-SO/63/3-R	107966	10
63 / DIII E33	690	DIII-SO/63/3-R-PS	110395	10



## Závitové pojistkové vložky D0

- Splňují požadavky IEC 60269
- Určené pro jmenovité napětí 400 V AC

## Charakteristika gG/gL

- Plný rozsah vypínací schopnosti pro všeobecné použití (jištění vedení, spínacích přístrojů atd.)



Jmenovitý proud [A]	Jmenovité napětí AC [V]	Typová velikost	Typové označení Objed. číslo	Balení (ks)
2	400	D01	2NZ01	10
4	400	D01	4NZ01	10
6	400	D01	6NZ01	10
10	400	D01	10NZ01	10
16	400	D01	16NZ01	10
20	400	D02	20NZ02	10
25	400	D02	25NZ02	10
35	400	D02	35NZ02	10
50	400	D02	50NZ02	10
63	400	D02	63NZ02	10
80	400	D03	80NZ03	10
100	400	D03	100NZ03	10

## Charakteristika gR

- Plný rozsah vypínací schopnosti určený zejména pro jištění polovodičů

Jmenovitý proud [A]	Jmenovité napětí AC [V]	Typová velikost	Typové označení Objed. číslo	Balení (ks)
2	400	D01	2NZ01R	10
4	400	D01	4NZ01R	10
6	400	D01	6NZ01R	10
10	400	D01	10NZ01R	10
16	400	D01	16NZ01R	10
20	400	D02	20NZ02R	10
25	400	D02	25NZ02R	10
35	400	D02	35NZ02R	10
50	400	D02	50NZ02R	10
63	400	D02	63NZ02R	10

## Vymezovací kroužky pro závitové pojistkové vložky D0

- Doplnující části pojistkových spodků k zajištění stupně nezaměnitelnosti



Jmenovitý proud [A]	Typová velikost	Typové označení Objed. číslo	Balení (ks)
2	D01	2GN01	50
4	D01	4GN01	50
6	D01	6GN01	50
10	D01	10GN01	50
10	D02	10GN02	50
16	D02	16GN02	50
20	D02	20GN02	50
25	D02	25GN02	50
35	D02	35GN02	50
50	D02	50GN02	50

## Pojistkové hlavice

- Pro upevnění pojistkových vložek v pojistkových spodcích



Jmenovitý proud [A]	Jmenovité napětí AC [V]	Typová velikost	Typové označení Objed. číslo	Balení (ks)
16	500	E14/D01	CN01	20
63	500	E18/D02	CN02	20

## Pojistkové spodky pro standardní montáž

- Pojistkové spodky pro pojistkové vložky D01 a se závitem E14 do 16A
- Pojistkové spodky pro pojistkové vložky D02 se závitem E18 do 63A
- Včetně čelního krytu proti nebezpečnému dotyku
- Montáž na přístrojovou lištu
- Dodáváno bez pojistkových hlavice

## Včetně čelního krytu proti nebezpečnému dotyku

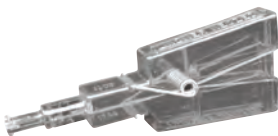


Jmenovitý proud [A]	Počet pólů	Typová velikost	Typové označení Objed. číslo	Balení (ks)
16	1	E14/D01	FRN01C	15
16	3	E14/D01	TFRN01C	5
63	1	E18/D02	FRN02C	15
63	3	E18/D02	TFRN02C	5

## Držák pro pojistky DO

Popis	Typové označení Objed. číslo	Balení (ks)
Pro použití pojistkových vložek vel. D01 s hlavici CN02	D0-SFH	25

## Pinzeta pro montáž vymezovacích kroužků



Popis	Typové označení Objed. číslo	Balení (ks)
Umožňuje snadné vkládání vymezovacích kroužků do pojistkových spodků	D0-GPK	20

## System nožových pojistek

- Charakteristika gG/gL
- Charakteristika aM
- Charakteristika aR
- Charakteristika gPV
- Pojistkové odpínače
- Pojistkové spodky



## Nožové pojistkové vložky NH

- Splňují požadavky IEC 60269
- Vysoká omezovací schopnost
- Vysoká vypínací schopnost
- Splňují požadavky směrnice RoHS

- Obsahují vizuální ukazatel stavu z čelní a vrchní strany, který slouží i jako vybavovač připojitelného mikrosvínače

## Charakteristika gG/gL, jmenovité napětí 500 V AC

- Plný rozsah vypínací schopnosti pro všeobecné použití (jištění vedení, spínacích přístrojů atd.)

- Pojistkové vložky jsou dostupné i v provedení s izolovanými vrchními čely (kromě položek označených \*), pro objednání tohoto typu přidejte v objednacím čísle za písmeno B písmeno I (4NHG000B->4NHG000BI)

Jmenovitý proud [A]	Jmenovité napětí AC [V]	Typová velikost	Typové označení Objed. číslo	Balení (ks)
2	500	000	2NHG000B	3
4	500	000	4NHG000B	3
6	500	000	6NHG000B	3
10	500	000	10NHG000B	3
16	500	000	16NHG000B	3
20	500	000	20NHG000B	3
25	500	000	25NHG000B	3
32	500	000	32NHG000B	3
35	500	000	35NHG000B	3
40	500	000	40NHG000B	3
50	500	000	50NHG000B	3
63	500	000	63NHG000B	3
80	500	000	80NHG000B	3
100	500	000	100NHG000B	3
50	500	00	50NHG00B	3
63	500	00	63NHG00B	3
80	500	00	80NHG00B	3
100	500	00	100NHG00B	3
125	500	00	125NHG00B	3
160	500	00	160NHG00B	3
6	500	0	6NHG0B	3
10	500	0	10NHG0B	3
16	500	0	16NHG0B	3
20	500	0	20NHG0B	3
25	500	0	25NHG0B	3
32	500	0	32NHG0B	3
35	500	0	35NHG0B	3
40	500	0	40NHG0B	3
50	500	0	50NHG0B	3
63	500	0	63NHG0B	3
80	500	0	80NHG0B	3
100	500	0	100NHG0B	3
125	500	0	125NHG0B	3
160	500	0	160NHG0B	3
6	500	01	6NHG01B	3
10	500	01	10NHG01B	3
16	500	01	16NHG01B	3
20	500	01	20NHG01B	3
25	500	01	25NHG01B	3
32	500	01	32NHG01B	3
35	500	01	35NHG01B	3
40	500	01	40NHG01B	3
50	500	01	50NHG01B	3
63	500	01	63NHG01B	3
80	500	01	80NHG01B	3
100	500	01	100NHG01B	3
125	500	01	125NHG01B	3
160	500	01	160NHG01B	3



## Charakteristika gG/gL, jmenovité napětí 500 V AC - pokračování

Jmenovitý proud [A]	Jmenovité napětí AC [V]	Typová velikost	Typové označení Objed. číslo	Balení (ks)
50	500	1	50NHG1B	3
63	500	1	63NHG1B	3
80	500	1	80NHG1B	3
100	500	1	100NHG1B	3
125	500	1	125NHG1B	3
160	500	1	160NHG1B	3
200	500	1	200NHG1B	3
224	500	1	224NHG1B	3
250	500	1	250NHG1B	3
35	500	02	35NHG02B	3
40	500	02	40NHG02B	3
50	500	02	50NHG02B	3
63	500	02	63NHG02B	3
80	500	02	80NHG02B	3
100	500	02	100NHG02B	3
125	500	02	125NHG02B	3
160	500	02	160NHG02B	3
200	500	02	200NHG02B	3
224	500	02	224NHG02B	3
250	500	02	250NHG02B	3
250	500	2	250NHG2B	3
300	500	2	300NHG2B	3
315	500	2	315NHG2B	3
355	500	2	355NHG2B	3
400	500	2	400NHG2B	3
250	500	03	250NHG03B	3
315	500	03	315NHG03B	3
355	500	03	355NHG03B	3
400	500	03	400NHG03B	3
315	500	3	315NHG3B *	3
355	500	3	355NHG3B *	3
400	500	3	400NHG3B *	3
425	500	3	425NHG3B *	3
450	500	3	450NHG3B *	3
500	500	3	500NHG3B *	3
630	500	3	630NHG3B *	3
500	500	4	500NHG4B *	3
630	500	4	630NHG4B *	3
800	500	4	800NHG4B *	3
1000	500	4	1000NHG4B *	3
1250	500	4	1250NHG4B *	3



## Charakteristika gG/gL, jmenovité napětí 400 V AC

• Plný rozsah vypínací schopnosti pro všeobecné použití (jištění vedení, spínacích přístrojů atd.)

• Pojistkové vložky jsou dostupné i v provedení s izolovanými vrchními čely (kromě položek označených \*), pro objednání tohoto typu přidejte v objednacím čísle za písmeno B písmeno I (4NHG000B-400->4NHG000BI-400)

Jmenovitý proud [A]	Jmenovité napětí AC [V]	Typová velikost	Typové označení Objed. číslo	Balení (ks)
2	400	000	2NHG000B-400	3
4	400	000	4NHG000B-400	3
6	400	000	6NHG000B-400	3
10	400	000	10NHG000B-400	3
16	400	000	16NHG000B-400	3
20	400	000	20NHG000B-400	3
25	400	000	25NHG000B-400	3
32	400	000	32NHG000B-400	3
35	400	000	35NHG000B-400	3
40	400	000	40NHG000B-400	3
50	400	000	50NHG000B-400	3
63	400	000	63NHG000B-400	3
80	400	000	80NHG000B-400	3
100	400	000	100NHG000B-400	3
125	400	00	125NHG00B-400	3
160	400	00	160NHG00B-400	3
35	400	01	35NHG01B-400	3
40	400	01	40NHG01B-400	3
50	400	01	50NHG01B-400	3
63	400	01	63NHG01B-400	3
80	400	01	80NHG01B-400	3
100	400	01	100NHG01B-400	3
125	400	01	125NHG01B-400	3
160	400	01	160NHG01B-400	3
200	400	1	200NHG1B-400	3
224	400	1	224NHG1B-400	3
250	400	1	250NHG1B-400	3
35	400	02	35NHG02B-400	3
40	400	02	40NHG02B-400	3
50	400	02	50NHG02B-400	3
63	400	02	63NHG02B-400	3
80	400	02	80NHG02B-400	3
100	400	02	100NHG02B-400	3
125	400	02	125NHG02B-400	3
160	400	02	160NHG02B-400	3
200	400	02	200NHG02B-400	3
224	400	02	224NHG02B-400	3
250	400	02	250NHG02B-400	3
315	400	2	315NHG2B-400	3
355	400	2	355NHG2B-400	3
400	400	2	400NHG2B-400	3
250	400	03	250NHG03B-400	3
315	400	03	315NHG03B-400	3
355	400	03	355NHG03B-400	3
400	400	03	400NHG03B-400	3
500	400	3	500NHG3B-400	3
630	400	3	630NHG3B-400	3



## Charakteristika gG/gL, jmenovité napětí 690 V AC

- Plný rozsah vypínací schopnosti pro všeobecné použití (jištění vedení, spínacích přístrojů atd.)

Jmenovitý proud [A]	Jmenovité napětí AC [V]	Typová velikost	Typové označení Objed. číslo	Balení (ks)
2	690	000	2NHG000B-690	3
4	690	000	4NHG000B-690	3
6	690	000	6NHG000B-690	3
10	690	000	10NHG000B-690	3
16	690	000	16NHG000B-690	3
20	690	000	20NHG000B-690	3
25	690	000	25NHG000B-690	3
32	690	000	32NHG000B-690	3
35	690	000	35NHG000B-690	3
40	690	000	40NHG000B-690	3
50	690	000	50NHG000B-690	3
63	690	000	63NHG000B-690	3
50	690	00	50NHG00B-690	3
63	690	00	63NHG00B-690	3
80	690	00	80NHG00B-690	3
100	690	00	100NHG00B-690	3
50	690	1	50NHG1B-690	3
63	690	1	63NHG1B-690	3
80	690	1	80NHG1B-690	3
100	690	1	100NHG1B-690	3
125	690	1	125NHG1B-690	3
160	690	1	160NHG1B-690	3
200	690	1	200NHG1B-690	3
200	690	2	200NHG2B-690	3
224	690	2	224NHG2B-690	3
250	690	2	250NHG2B-690	3
315	690	2	315NHG2B-690	3
250	690	3	250NHG3B-690	3
315	690	3	315NHG3B-690	3
355	690	3	355NHG3B-690	3
400	690	3	400NHG3B-690	3
425	690	3	425NHG3B-690	3
500	690	3	500NHG3B-690	3
630	690	4	630NHG4B-690	3
800	690	4	800NHG4B-690	3

## Charakteristika aM, jmenovité napětí 500V AC

- Částečný rozsah vypínací schopnosti určený zejména pro jistění motorů proti zkratu

Jmenovitý proud [A]	Jmenovité napětí AC [V]	Typová velikost	Typové označení Objed. číslo	Balení (ks)
6	500	000	6NHM000B	3
10	500	000	10NHM000B	3
16	500	000	16NHM000B	3
20	500	000	20NHM000B	3
25	500	000	25NHM000B	3
32	500	000	32NHM000B	3
35	500	000	35NHM000B	3
40	500	000	40NHM000B	3
50	500	000	50NHM000B	3
63	500	00	63NHM00B	3
80	500	00	80NHM00B	3
100	500	00	100NHM00B	3
50	500	1	50NHM1B	3
63	500	1	63NHM1B	3
80	500	1	80NHM1B	3
100	500	1	100NHM1B	3
125	500	1	125NHM1B	3
160	500	1	160NHM1B	3
125	500	2	125NHM2B	3
160	500	2	160NHM2B	3
200	500	2	200NHM2B	3
224	500	2	224NHM2B	3
250	500	2	250NHM2B	3
315	500	2	315NHM2B	3
355	500	2	355NHM2B	3
315	500	3	315NHM3B	3
355	500	3	355NHM3B	3
400	500	3	400NHM3B	3
500	500	3	500NHM3B	3

## Charakteristika aM, jmenovité napětí 690 V AC

- Částečný rozsah vypínací schopnosti určený zejména pro jistění motorů proti zkratu

Jmenovitý proud [A]	Jmenovité napětí AC [V]	Typová velikost	Typové označení Objed. číslo	Balení (ks)
6	690	000	6NHM000B-690	3
10	690	000	10NHM000B-690	3
16	690	000	16NHM000B-690	3
20	690	000	20NHM000B-690	3
25	690	000	25NHM000B-690	3
32	690	000	32NHM000B-690	3
35	690	000	35NHM000B-690	3
40	690	000	40NHM000B-690	3
50	690	000	50NHM000B-690	3
63	690	00	63NHM00B-690	3
80	690	00	80NHM00B-690	3
100	690	00	100NHM00B-690	3
50	690	1	50NHM1B-690	3
63	690	1	63NHM1B-690	3
80	690	1	80NHM1B-690	3
100	690	1	100NHM1B-690	3
125	690	1	125NHM1B-690	3
160	690	1	160NHM1B-690	3
125	690	2	125NHM2B-690	3
160	690	2	160NHM2B-690	3
200	690	2	200NHM2B-690	3
224	690	2	224NHM2B-690	3
250	690	2	250NHM2B-690	3
315	690	2	315NHM2B-690	3
355	690	2	355NHM2B-690	3
315	690	3	315NHM3B-690	3
355	690	3	355NHM3B-690	3
400	690	3	400NHM3B-690	3
500	690	3	500NHM3B-690	3



## Nožové pojistkové vložky 170M

- Splňují požadavky IEC 60269, DIN 43620
- Velmi vysoká omezovací schopnost (nízká hodnota Jouleova integrálu I<sup>2</sup>t)
- Vhodné pro jištění softstartérů, frekvenčních měničů apod.
- Pro kompletní sortiment rychlých pojistkových vložek kontaktujte technickou podporu Eaton
- Obsahují vizuální ukazatel stavu z čela pojistky, který slouží i jako vybavovač připojitelného mikrospínače

## Charakteristika gR (do 63 A) a aR (nad 63 A)

- Plný a částečný rozsah (dle jmenovitého proudu) vypínací schopností určený zejména pro jištění polovodičových prvků



Jmenovitý proud [A]	Jmenovité napětí AC [V]	Typová velikost	Typové označení Objed. číslo	Balení (ks)
10	690	000	170M1558D	10
16	690	000	170M1559D	10
20	690	000	170M1560D	10
25	690	000	170M1561D	10
32	690	000	170M1562D	10
40	690	000	170M1563D	10
50	690	000	170M1564D	10
63	690	000	170M1565D	10
80	690	000	170M1566D	10
100	690	000	170M1567D	10
125	690	000	170M1568D	10
160	690	000	170M1569D	10
200	690	000	170M1570D	10
250	690	000	170M1571D	10
315	690	00	170M1572D	10
40	690	1	170M3808D	6
50	690	1	170M3809D	6
63	690	1	170M3810D	6
80	690	1	170M3811D	6
100	690	1	170M3812D	6
125	690	1	170M3813D	6
160	690	1	170M3814D	6
200	690	1	170M3815D	6
250	690	1	170M3816D	6
315	690	1	170M3817D	6
350	690	1	170M3818D	6
400	690	1	170M3819D	6
450	690	1	170M4863D	6
500	690	1	170M4864D	6
550	690	1	170M4865D	6
630	690	1	170M4866D	6
700	690	1	170M4867D	6
400	690	2	170M5808D	3
450	690	2	170M5809D	3
500	690	2	170M5810D	3
550	690	2	170M5811D	3
630	690	2	170M5812D	3
700	690	2	170M5813D	3
800	690	2	170M5814D	3
900	690	2	170M6820D	3
1000	690	2	170M5816D	3
1100	690	2	170M5817D	3
500	690	3	170M6808D	1
550	690	3	170M6809D	1
630	690	3	170M6810D	1
700	690	3	170M6811D	1
800	690	3	170M6812D	1
900	690	3	170M6813D	1
1000	690	3	170M6814D	1
1100	690	3	170M6892D	1
1250	690	3	170M8554D	1
1400	690	3	170M8555D	1
1600	690	3	170M8557D	1

## Nožové pojistkové vložky PV

- Určené pro jištění fotovoltaických systémů
  - Splňují požadavky IEC 60269
  - Splňují požadavky směrnice RoHS
  - Obsahují vizuální ukazatel stavu z čelní a vrchní strany, který slouží i jako vybavovač připojitelného mikrospínače
- Pro kompletní sortiment řešení jištění fotovoltaických aplikací kontaktujte technickou podporu Eaton

## Charakteristika gPV

- Plný rozsah vypínací schopnosti pro jištění fotovoltaických systémů

Jmenovitý proud [A]	Jmenovité napětí AC [V]	Typová velikost	Typové označení Objed. číslo	Balení (ks)
32	1000	1	PV-32ANH1	3
40	1000	1	PV-40ANH1	3
50	1000	1	PV-50ANH1	3
63	1000	1	PV-63ANH1	3
80	1000	1	PV-80ANH1	3
100	1000	1	PV-100ANH1	3
125	1000	1	PV-125ANH1	3
160	1000	1	PV-160ANH1	3
200	1000	1	PV-200ANH1	3
250	1000	2	PV-250ANH2	3
300	1000	3	PV-300ANH3	3
315	1000	3	PV-315ANH3	3
350	1000	3	PV-350ANH3	3
355	1000	3	PV-355ANH3	3
400	1000	3	PV-400ANH3	3



## Zkratové propojky

Jmenovitý proud [A]	Typová velikost	Typové označení Objed. číslo	Balení (ks)
160	00	SDL-00	3
250	1	SDL-1	3
400	2	SDL-2	3
630	3	SDL-3	3

## Držák pro vyjmutí pojistkové vložky

Typová velikost	Typové označení Objed. číslo	Balení (ks)
NH00-3	FEH	1



## Mikrospínače

- Pro dálkovou signalizaci stavu pojistky
- Připojení pomocí fastonů 2,8x0,5mm (BVL50, 170H0237) nebo 6,3x0,8(170H0235)

- Jeden přepínací kontakt

Jmenovitý proud [A]	Jmenovité napětí AC [V]	Pro pojistku	Typové označení Objed. číslo	Balení (ks)
5	250	NH00-3	BVL50	1
2	250	170M, PV	170H0237	12
2	250	170M, PV	170H0235	12



## Pojistkové spodky

- Pro pojistkové vložky dle DIN 43620
- Možnost montáže na DIN lištu nebo/a zároveň na montážní panel

- Verze DD se zdvojeným kontaktem pojistek

### Pro jmenovité napětí 690 V AC

- Pro pojistkové vložky se zkratovou vypínací schopností do 120 kA

Počet pólů	Jmenovitý proud [A]	Typová velikost	Typové označení Objed. číslo	Balení (ks)
------------	---------------------	-----------------	---------------------------------	-------------

#### Montáž pouze na montážní panel

1	160	00	SD00-S	3
1	250	1	SD1-S	3
1	400	2	SD2-S	3
1	630	3	SD3-S	3
1	1250	4	SD4-S	1
1	1600	4	SD4-S1600	1

#### Montáž na montážní panel i DIN lištu

1	160	00	SD00-D	3
1	250	1	SD1-D	3
1	400	2	SD2-D	3
1	400	2	SD2-DD	3
1	630	3	SD3-D	3
3	160	00	TD00-D	1
3	160	00	TD00-DI	1
3	250	1	TD1-D	1
3	400	2	TD2-D	1
3	400	2	TD2-DD	1
3	630	3	TD3-D	1



### Pro jmenovité napětí 1000 V DC

- Pro pojistkové vložky se zkratovou vypínací schopností do 50 kA

- Možnost montáže na DIN lištu a na montážní panel

Počet pólů	Jmenovitý proud [A]	Typová velikost	Typové označení Objed. číslo	Balení (ks)
------------	---------------------	-----------------	---------------------------------	-------------

1	250	1	SD1-D-PV	3
1	400	2	SD2-D-PV	3
1	630	3	SD3-D-PV	3



## Příslušenství k pojistkovým spodkům

- Pro pojistkové spodky SD,TD

### Sady krytů pro pojistkové spodky

- Sada obsahuje 2 kryty svorek a 1 kryt pojistkové vložky



Jmenov. proud [A]	Popis	Určeno pro spodek	Typové označení Objed. číslo	Balení (ks)
400	Určeno pro NH1, NH2	SD1,SD2	SD12-SK	1
630	Určeno pro NH3	SD3	SD3-SK	1

### Mezifázové přepážky



Jmenov. proud [A]	Popis	Určeno pro spodek	Typové označení Objed. číslo	Balení (ks)
160	Obsahuje 2 mezifáz. přepážky	SD00	SD00-PB	2
400	Obsahuje 2 mezifáz. přepážky a 2 spojov. články poj. spodků	SD1,SD2	SD12-PB	2
630	Obsahuje 2 mezifáz. přepážky a 2 spojov. články poj. spodků	SD3	SD3-PB	2

### Sady pro ochranu před dotykem



TD00-IP20



TD00-IP20I



TD00-IP20IC



TD...-IP20

Jmenov. proud [A]	Popis	Určeno pro spodek	Typové označení Objed. číslo	Balení (ks)
160	Obsahuje 3 kryty pojistkových vložek, 6 krytů svorek, 2 mezifáz. přepážky	TD00-D	TD00-IP20	1
160	Třípólový kryt s integrovanými kryty svorek a mezifáz. přepážkami	TD00-DI	TD00-IP20I	1
160	Třípólový kryt s integrovanými kryty svorek a mezifázovými přepážkami a kryty pojist. vložek	TD00-DI	TD00-IP20IC	1
250	Obsahuje 3 kryty pojistkových vložek, 6 krytů svorek, 2 mezifáz. přepážky, 2 spojovací články poj. spodků	TD1, SD1	TD1-IP20	1
400	Obsahuje 3 kryty pojistkových vložek, 6 krytů svorek, 2 mezifáz. přepážky, 2 spojovací články poj. spodků	TD2, SD2	TD2-IP20	1
630	Obsahuje 3 kryty pojistkových vložek, 6 krytů svorek, 2 mezifáz. přepážky, 2 spojovací články poj. spodků	TD3, SD3	TD3-IP20	1

## Pojistkové odpínače LTS

- Určeny pro výkonové pojistkové vložky typové velikosti NH 00, 1, 2 a 3
- Dodává se bez pojistkových vložek NH
- Provedení LTS určeno pro montáž na panel nebo na sběrnice systémy s roztečí 100 mm (s adaptérem Z-LTS...SAD/100-KR), připojení šrouby M8 (vel. 00), třmenové svorky (vel. 00 verze .../3E), M10 (vel. 1, 2), M12 (vel. 3)
- Provedení LTS...R určeno pro přímou montáž na sběrnice systémy s roztečí 60 mm
  - Vel. 000 pro sběrnice 20 x 5/10, 30 x 5/10, dvojitě T
  - Vel. 00 pro sběrnice 12 x 5/10, 15 x 5/10, 20 x 5/10, 25 x 5/10, 30 x 5/10, dvojitě T
- Vel. 1 a 2 pro sběrnice 20 x 5/10, 25 x 5/10, 30 x 5/10
- Provedení LTS...ES s elektronickou signalizací stavu pojistek, určeno pro montáž na panel nebo na sběrnice systémy s roztečí 100 mm (s adaptérem Z-LTS...SAD/100-KR), připojení šrouby M8 (vel. 00), M10 (vel. 1, 2), M12 (vel. 3)
- Splňuje požadavky ČSN EN 60947-3
- Celý kryt je možno sejmout v poloze vypnuto
- Odklápací průzory pro potřeby měření napětí na pojistkových vložkách



Velikost	Jmen. proud [A] / max. poj. vložka 500 V/ max. poj. vložka 690 V	Počet pólů	Typové označení	Objed. číslo	Balení (ks)
----------	--	------------	-----------------	--------------	-------------

### Montáž na panel

00	160 / 160 / 125	1	LTS-160/00/1	263120	1/14
00	160 / 160 / 125	3	LTS-160/00/3E	120602	1/6
1	250 / 250 / 200	3	LTS-250/1/3	269140	1/42
2	400 / 400 / 315	3	LTS-400/2/3	284647	1/25
3	630 / 630 / 500	3	LTS-630/3/3	284691	1/20

### Montáž na sběrnice s roztečí 60 mm

000	100 / 100 / -	3	LTS-100/C00/3-R	284690	1
00	160 / 160 / 100	3	LTS-160/00/3E-R	120603	1/3
1	250 / 250 / 200	3	LTS-250/1/3-R	269348	1/32
2	400 / 400 / 315	3	LTS-400/2/3-R	284648	1/20

### S elektronickou signalizací, montáž na panel

00	160 / 160 / 125	3	LTS-160/00/3-ES	999201395	1
1	250 / 250 / 200	3	LTS-250/1/3-ES	999201396	1
2	400 / 400 / 315	3	LTS-400/2/3-ES	999201448	1
3	630 / 630 / 500	3	LTS-630/3/3-ES	999201449	1

## Sběrnice adaptéry pro pojistkové odpínače LTS

- Umožňují montáž odpínačů LTS na sběrnice systémy s roztečí 100 mm
- Pro sběrnice 15 x 5/10, 20 x 5/10, 25 x 5/10, 30 x 5/10, 40 x 5/10, 50 x 5/10, 60 x 5/10
- Připojení nahoře nebo dole
- Montáž bez vrtání sběrnic
- 3pólové

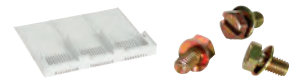


Pro odpínač	Typové označení	Objed. číslo	Balení (ks)
LTS-250/1/3	Z-LTS-250-SAD/100-KR	120604	1
LTS-400/2/3	Z-LTS-400-SAD/100-KR	120605	1
LTS-630/3/3	Z-LTS-630-SAD/100-KR	120606	1

## Příslušenství pro pojistkové odpínače LTS



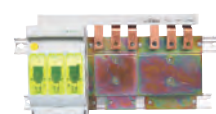
Z-LTS-00/1-KA      Z-LTS-00/3-KA



Z-LTS-00/3-R-AB      Z-LTS-SC



Z-LTS-00/3-R-FR



Z-LTS-00/3-SV



Z-LTS-160-BK      Z-LTS-00-V-..

Popis	Typové označení	Objed. číslo	Balení (ks)
<b>Velikost 00</b>			
Kryt šroub. připojení, 1pól	Z-LTS-00/1-KA	263125	2/120
Kryt svorek, 3pól	Z-LTS-00/3-KA	263126	4/80
Kryt prostoru svorek při připojení na sběrnice, 3pól	Z-LTS-00/3-R-AB	263124	2/30
Připojovací šrouby M8, 16-70 mm <sup>2</sup> Cu, 16-95 mm <sup>2</sup> Al	Z-LTS-SC	263119	3/180
Krycí rámeček pro 3pólový odpínač	Z-LTS-00/3-R-FR	263123	1/200
Propojovací lišta pro 3x 3pól. odpínače, 35 mm <sup>2</sup> Cu	Z-LTS-00/3-SV	264929	4
Cu připojovací svorky 4-70 mm <sup>2</sup>	Z-LTS-160-BK	286812	3/180
V-připojnice	Z-LTS-00-V-LA	263130	3/180
V-svorka 70 mm <sup>2</sup> Sm, 95 mm <sup>2</sup> Se	Z-LTS-00-V-KL	263128	3/180
Kryt V-svorky	Z-LTS-00-V-KLA	263132	3/180
<b>Velikost 1</b>			
Al/Cu přip. svorky 70-150 mm <sup>2</sup> Al/Cu	Z-LTS-250-BK	286813	3/180
Kryt svorek	Z-LTS-1K	999201303	2 sady <sup>*)</sup>
Ochrana proti dotyku sběrnice	Z-LTS-1/3-R-AB	999201926	1
V-připojnice pro V-svorky	Z-LTS-V-LV1	999201918	1
<b>Velikost 2</b>			
Al/Cu přip. svorky 120-240 mm <sup>2</sup> Al/Cu	Z-LTS-400-BK	999201919	1 sada <sup>*)</sup>
Kryt svorek	Z-LTS-2K	999201304	2 sady <sup>*)</sup>
Ochrana proti dotyku sběrnice	Z-LTS-2/3-R-AB	999201920	1
<b>Velikost 3</b>			
Al/Cu přip. svorky 150-300 mm <sup>2</sup> Al/Cu	Z-LTS-630-BK	999201921	1 sada <sup>*)</sup>
Kryt svorek	Z-LTS-3K	999201305	2 sady <sup>*)</sup>
<b>Velikost 1, 2, 3</b>			
V-připojnice, max. 500A	Z-LTS-V-LA	263129	3/180
V-svorka 185 mm <sup>2</sup> Sm, 240 mm <sup>2</sup> Se, max. 500A	Z-LTS-V-KL	263127	3/180
V-svorka 240 mm <sup>2</sup> Sm, 240 mm <sup>2</sup> Se, max. 500A	Z-LTS-VV-KL	999201714	3/180
Dvojitá V-svorka	Z-LTS-V2-KL	999201394	1/25
Kryt V-svorky	Z-LTS-V-KLA	263131	3/180
V-připojnice pro V-svorky	Z-LTS-V-LV13	999201922	1 sada <sup>*)</sup>
Připojnice pro dvoj. připojení kabel. oky	Z-LTS-V-LD13	999201923	1 sada <sup>*)</sup>

<sup>\*)</sup> 1 sada = 3 ks

## Pojistkové lištové odpínače LTS-L.

- Určeny pro výkonové pojistkové vložky typové velikosti NH 00, 1, 2, 3 a 4a
- Dodává se bez pojistkových vložek NH
- Velikost 00, provedení 160/00 pro montáž na sběrníkové systémy s roztečí 100 mm, nebo 185 mm, provedení 160/00-60-10-R pro montáž na sběrníkové systémy s roztečí 60 mm (20x10, 25x10, 30x10)
- Velikosti 1, 2, 3 a 4a v provedení pro montáž na sběrníkové systémy s roztečí 185 mm
- Verze -ES.. s elektronickou signalizací stavu pojistek

Popis	Jmen. proud [A] / max. poj. vložka 500 V/ max. poj. vložka 690 V	Typové označení	Objed. číslo	Balení (ks)
-------	--	-----------------	--------------	-------------

### Velikost 00

#### Montáž na sběrnice s roztečí 60 mm

3 příp. šrouby M8	160/160/100	LTS-L/160/00-60-10-R	289997	1/100
-------------------	-------------	----------------------	--------	-------

#### Montáž na sběrnice s roztečí 100 mm

3 příp. šrouby M8 s krytem, 3pólové ovládání (paralelní)	160/160/160	LTS-L/160/00	269349	1/100
--	-------------	--------------	--------	-------

3 třmenové (V-) svorky, 3pólové ovládání (paralelní)	160/160/160	LTS-L/160/00/3-L	120600	1/100
--	-------------	------------------	--------	-------

3 příp. svorky Al/Cu s krytem, 3pólové ovládání (paralelní)	160/160/160	LTS-LG 160/00-E1	872002052	1/100
---	-------------	------------------	-----------	-------

3 příp. šrouby M8, el. signalizace, 3pólové ovládání (paralelní)	160/160/160	LTS-L/160/00-ES11	999201462	1
--	-------------	-------------------	-----------	---

#### Montáž na sběrnice s roztečí 185 mm

3 příp. šrouby M8, 3x1pólové ovládání	160/160/160	LTS-L/160/00-2N1	999201374	1/100
--	-------------	------------------	-----------	-------

3 příp. šrouby M8, el. signalizace, 3x1pólové ovládání	160/160/160	LTS-L/160/00-ES1	999201463	1
--	-------------	------------------	-----------	---

### Velikost 1

#### Montáž na sběrnice s roztečí 185 mm

Připojení šroubem M10, 3pólové ovládání (paralelní)	250/250/200	LTS-L/250/1	269350	1
---	-------------	-------------	--------	---

V-přípojnice, 3pólové ovládání (paralelní)	250/250/200	LTS-LG 250/1-V11	999201032	1
---	-------------	------------------	-----------	---

Připojení šroubem M10, 3pólové ovládání (paralelní), el. signalizace	250/250/200	LTS-L/250/1-ES11	999201666	1
---	-------------	------------------	-----------	---

### Velikost 2

#### Montáž na sběrnice s roztečí 185 mm

Připojení šroubem M12, 3pólové ovládání (paralelní)	400/400/315	LTS-L/400/2	269351	1
---	-------------	-------------	--------	---

V-přípojnice (35 až 240 mm <sup>2</sup> ), pevné držadlo, 3x1pólové ovládání	400/400/315	LTS-LG 400/2-V1	872005100	1
---	-------------	-----------------	-----------	---

V-přípojnice (35 až 240 mm <sup>2</sup> ), 3pólové ovládání (paralelní)	400/400/315	LTS-LG 400/2-V11	872005800	1
--	-------------	------------------	-----------	---

Připojení šroubem M12, 3pólové ovládání (paralelní), el. signalizace	400/400/315	LTS-L/400/2-ES11	999201667	1
---	-------------	------------------	-----------	---

Dvojitý paralelní odpínač, připojení šroubem M12	2 x 400/400/315	LTS-LG 800/2	999201041	1
--	-----------------	--------------	-----------	---



## Pojistkové lištové odpínače LTS-L. - pokračování

Popis	Jmen. proud [A] / max. poj. vložka 500 V/ max. poj. vložka 690 V	Typové označení	Objed. číslo	Balení (ks)
-------	--	-----------------	--------------	-------------

### Velikost 3

#### Montáž na sběrnice s roztečí 185 mm

Připojení šroubem M12,

3pólové ovládání

(paralelní)

630/630/500

LTS-L/630/3

269352

1

Připojení šroubem M12,

3x1pólové ovládání

630/630/500

LTS-LG 630/3

872002350

1

Připojení šroubem M12,

3pólové ovládání

(paralelní),

el. signalizace

630/630/500

LTS-L/630/3-ES11

999201668

1

Dvojitý paralelní

odpínač, připojení

šroubem M12

2 x 630/630/500

LTS-LG 1260/3

999201042

1

### Velikost 4a

#### Montáž na sběrnice s roztečí 185 mm

Spodní připojení

šrouby M16

1250/1250

LTS-LG 1250/4a-B

999201043

1

Vrchní připojení

šrouby M16

1250/1250

LTS-LG 1250/4a-T

999201044

1

Spodní připojení

šrouby 2xM16

1600/1600

LTS-LG 1600/4a-B

999201045

1

Vrchní připojení

šrouby 2xM16

1600/1600

LTS-LG 1600/4a-T

999201046

1



## Pojistkové lištové odpínače pro dělení sběrnic

Velikost 2 a 3, jmenovitý proud 400 A a 630 A, rozteč přípojnic 185 mm

Provedení	Typové označení	Objed. číslo	Balení (ks)
-----------	-----------------	--------------	-------------

Lištový odpínač

do 400 A, sklopné držadlo, velikost 2

LTS-LG 400/2-S2

872002057

1

Lištový odpínač

do 630 A, pevné držadlo, velikost 3

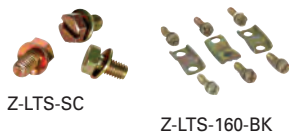
LTS-LG 630/3-S1

872006000

1



## Příslušenství pro pojistkové lištové odpínače LTS-L



Z-LTS-SC

Z-LTS-160-BK



Z-LTS-LG/00-KR



ZLTS-M/DOHD



Z-LTS-LG/00-SAD



Z-LTS-L-KR



Z-NH-AE



Popis	Typové označení	Objed. číslo	Balení (ks)
<b>Velikost 00</b>			
Připojovací šrouby M8	Z-LTS-SC	263119	3/180
Cu připojovací svorky 4-70 mm <sup>2</sup>	Z-LTS-160-BK	286812	3/180
Přichytka na sběrnici, 3 ks	Z-LTS-LG/00-KR	263153	3/180
Signální kontakt 5 A, 250 V (1 zap./1 rozp.)	ZLTS-M/DOHD	872002054	1
Adaptér pro konverzi ze sběrnice 100 na 185 mm	Z-LTS-LG/00-SAD	263118	1
Dvojitý adaptér pro konverzi ze sběrnice 100 na 185 mm	Z-LTS-L/160-SADD	286815	1
Adaptér pro konverzi ze sběrnice 100 na 185 mm, připojení bez vrtání	Z-LTS-L/160-SAD-KR	286814	1
Dvojitý adaptér pro konverzi ze sběrnice 100 na 185 mm, připojení bez vrtání	Z-LTS-L/160-SADD-KR	286816	1
V-přípojnice	Z-LTS-00-V-LA	263130	3/180
V-svorka 70 mm <sup>2</sup> Sm, 95 mm <sup>2</sup> Se	Z-LTS-00-V-KL	263128	3/180
Kryt V-svorky	Z-LTS-00-V-KLA	263132	3/180
<b>Velikost 1, 2, 3</b>			
Přichytka na sběrnici	Z-LTS-L-KR	269353	3/90
Rozšíření pro současnou montáž 2 kabelových ok 240 mm <sup>2</sup> fáze L3 **)	Z-NH-AE	120601	1
V-přípojnice	Z-LTS-V-LA	263129	3/180
V-svorka 185 mm <sup>2</sup> Sm, 240 mm <sup>2</sup> Se, max. 500A	Z-LTS-V-KL	263127	3/180
V-svorka 240 mm <sup>2</sup> Sm, 240 mm <sup>2</sup> Se, max. 500A	Z-LTS-VV-KL	999201714	3/180
Kryt V-svorky	Z-LTS-V-KLA	263131	3/180
Kryt vývodů horní, délka 190 mm	ZLTS-M/KHO	872006400	1
Kryt vývodů dolní, délka 145 mm	ZLTS-M/KHU	872006500	1
Dvojitá V-svorka	Z-LTS-V2-KL	999201394	1/25
Dvojité V-připojení 2x240 mm <sup>2</sup>	Z-LTS-2V	999201707	1
Dvojité připojení pro kabelová oka	Z-LTS-2AE	999201924	1 sada *)
Prodloužený kryt vývodů	Z-LTS-M/LONG	999201925	1
<b>Měřicí transformátor proudu</b>			
Pro 3fáz. měření do 100 A pro velikost 00	ZLTS-MO/SW100	872002055	1 sada *)
Pro 3fáz. měření do 150 A pro velikost 00	ZLTS-MO/SW150	872002056	1 sada *)
Pro 3fáz. měření do 250 A pro velikost 1	ZLTS-M3/W250	872006700	1 sada *)
Pro 3fáz. měření do 400 A pro velikost 2	ZLTS-M3/W400	872006900	1 sada *)
Pro 3fáz. měření do 600 A pro velikost 3	ZLTS-M3/W600	872007100	1 sada *)

\*) 1 sada = 3 ks, \*\*) pro fázi L1 a L2 není třeba

## Technické údaje

## Válcové pojistkové vložky C

### Technické údaje

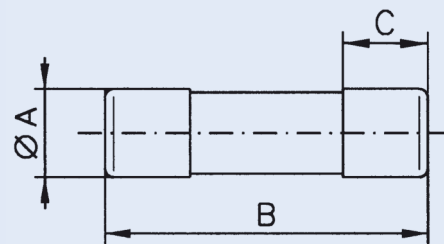
	C10		C14		C22	
<b>Elektrické</b>						
Tavná charakteristika	gG	aM	gG	aM	gG	aM
Jmenovité napětí AC	500 V (do 25 A) 400 V (32 A)	500 V (do 16 A) 400 V (25 A)	690 V (do 25 A) 500 V (do 40 A) 400 V (50 A)	500 V (do 40 A) 400 V (50 A)	690 V (do 63 A) 500 V (do 100 A) 400 V (125 A)	690 V (do 63 A) 500 V (do 100 A) 400 V (125 A)
Vypínací schopnost	120 kA	120 kA	80 kA (690 V) 120 kA (500 V, 400 V)	120 kA	80 kA (690 V) 120 kA (500 V, 400 V)	80 kA (690 V) 120 kA (500 V, 400 V)
Normy	IEC 60269-1, IEC 60269-2					

### Ztrátové výkony [W]

	C10		C14		C22	
Jmenovitý proud [A]	gG	aM	gG	aM	gG	aM
0,16		0,24				
0,25		0,36		0,41		
0,5	1,43	0,49		0,69		
1	2,77	0,10	3,90	0,14		
2	0,60	0,18	0,90	0,24	1,00	0,29
4	0,70	0,31	1,00	0,45	1,10	0,48
6	0,85	0,32	1,15	0,42	1,30	0,47
8	0,75	0,52	1,00	0,70	1,10	0,73
10	1,00	0,55	1,30	0,53	1,50	0,74
12	1,30	0,63	1,70	0,88	1,80	0,83
16	1,60	0,92	2,00	1,16	2,10	1,21
20	2,00	0,96	2,50	1,23	2,70	1,29
25	2,60	1,40	3,30	1,46	3,30	1,53
32	2,90		3,50	2,04	3,50	2,13
40			4,75	2,60	4,00	3,40
45				2,85		
50			4,80	2,90	5,50	3,48
63					6,90	4,46
80					7,80	5,86
100					9,00	6,61
125					11,40	8,42

### Rozměry [mm]

kóta	C10	C14	C22
A	10	14,3	22,2
B	38	51	58
C	10	13	16



## Válcové pojistkové vložky FWC, FWP

### Technické údaje

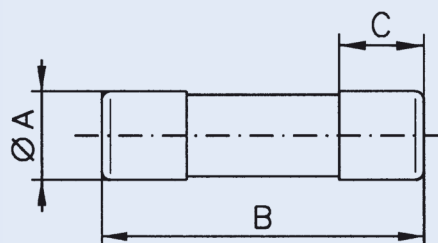
	FWC	FWP-...14F	FWP-...22F
<b>Elektrické:</b>			
Tavná charakteristika	aR	aR	aR
Jmenovité napětí	600 V AC 700 V DC (do 25 A)	600 V AC 800 V DC	600 V AC 500 V DC
Vypínací schopnost	200 kA AC 50 kA DC	200 kA AC 50 kA DC	200 kA AC 50 kA DC
Normy		IEC 60269-4, CSA	

### Ztrátové výkony [W]

Jmenovitý proud [A]	FWC	FWP-...14F	FWP-...22F
1			
2			
2,5			
3			
4			
5		1,50	
6	1,50		
8	2,00		
10	2,50	4,00	
12	3,00		
15		5,50	
16	3,50		
20	4,80	6,00	5,00
25	6,00	7,00	6,00
30	7,50	9,00	
32	7,50	7,60	8,00
40		8,00	9,00
50		9,00	9,50
63			11,00
80			13,50
100			16,00

### Rozměry [mm]

kóta	FWC	FWP-...14F	FWP-...22F
A	10,3	14,3	22,2
B	38,1	51	58
C	9,5	13	16



## Válcové pojistkové vložky PV

### Technické údaje

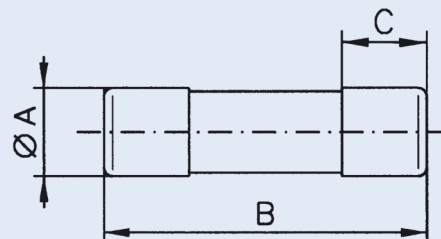
	PV-...10F	PV-...14F
<b>Elektrické</b>		
Tavná charakteristika	gPV	gPV
Jmenovité napětí	1000 V DC	1100 V DC (do 20 A) 1000 V DC (do 32 A)
Vypínací schopnost	33 kA DC	10 kA DC
Normy	IEC 60269-6; UL2579; CSA	

### Ztrátové výkony [W]

Jmenovitý proud [A]	PV-...10F	PV-...14F
1	1,50	
2	1,00	
3	1,30	
3,5	1,40	
4	1,50	
5	1,60	
6	1,80	
8	2,10	
10	2,30	
12	2,70	
15	2,90	4,00
20	3,60	5,00
25		5,10
32		6,20

### Rozměry [mm]

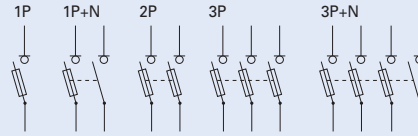
kóta	PV-...10F	PV-...14F
A	10,3	14,2
B	38,1	51
C	9,5	10,1



## Pojistkové odpínače C10-SLS, VLC

- Pro válcové pojistkové vložky C10, C14, C22
- Odpínače pro kvalifikovanou obsluhu, určeny zejména pro průmyslové rozvody
- Splňují požadavky ČSN EN 60947-3
- Provedení ...L se světelnou indikací vybavení pojistkové vložky
- Plombovatelné

### Schéma zapojení

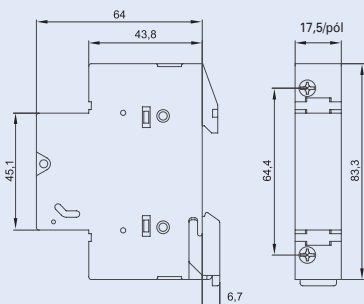


## Technické údaje

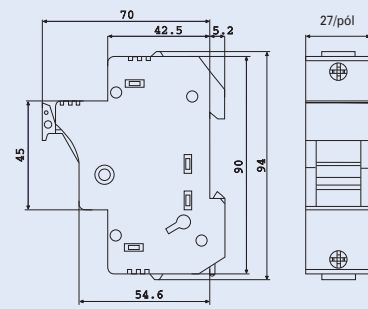
	C10-SLS	VLC14	VLC22
<b>Elektrické</b>			
Počet pólů	1P, 1P+N, 2P, 3P, 3P+N	1P, 1P+N, 2P, 3P, 3P+N	1P, 1P+N, 2P, 3P, 3P+N
Jmenovité pracovní napětí $U_e$			
1P	690 V, 50 Hz	690 V, 50 Hz	690 V, 50 Hz
1P+N	400 V, 50 Hz	690 V, 50 Hz	690 V, 50 Hz
2P, 3P, 3P+N	690 V, 50 Hz	690 V, 50 Hz	690 V, 50 Hz
Jmenovitý pracovní proud $I_e$	32 A	50 A	100 A
Podmíněná zkratová odolnost	100 kA (při 400 V)	100 kA	100 kA
Jmenovitý výdržný impulzní proud $I_{cw}$	300 A	600 A	1200 A
Kategorie užití	AC 22 B	AC 22 B	AC 21 B
Jmenovité izolační napětí $U_i$	690 V	690 V	690 V
Kategorie přepětí	II	IV	IV
Jmenovité impulzní výdržné napětí $U_{imp}$	4 kV	8 kV	8 kV
Ztrátový výkon bez pojistkových vložek	0,9 W	1 W	3,1 W
Max. ztráty pojistkových vložek gG	3 W	5 W	9,5 W
<b>Mechanické</b>			
Výška výřezu v krycí desce	45 mm	45 mm	45 mm
Výška základny přístroje	83,3 mm	94 mm	121 mm
Šířka	17,5 mm pro 1 pól	27 mm pro 1 pól	36 mm pro 1 pól
Hmotnost			
1P	58 g	100 g	160 g
1P+N	70 g	222 g	355 g
2P	120 g	201 g	310 g
3P	180 g	308 g	480 g
3P+N	195 g	437 g	680 g
Montáž	rychloupevnění 3polohovou západkou na lištu dle EN 60715		
Stupeň krytí	IP20	IP20	IP20
Svorky	třmenové	třmenové	třmenové
Průřez připojovaných vodičů	0,5 - 10 mm <sup>2</sup> AWG 20-8	1,5 - 35 mm <sup>2</sup> AWG 16-2	4 - 50 mm <sup>2</sup> -
Utahovací moment svorek	≥ 1,2 Nm	2,5 - 3 Nm	2,5 - 3 Nm
Rozsah okolních teplot	-25 až +40 °C	-25 až +40 °C	-25 až +40 °C
Třída hořlavosti	zkouška žhavou smyčkou při teplotě 960 °C	zkouška žhavou smyčkou při teplotě 960 °C	zkouška žhavou smyčkou při teplotě 960 °C
Stupeň znečištění	2	1	1
Odolnost proti plazivým proudům	CTI 450	CTI 400	CTI 400

## Rozměry [mm]

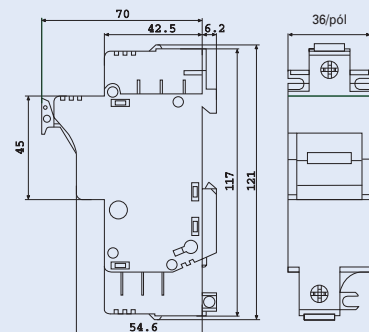
C10-SLS



VLC 14



VLC 22



Přehled typů na str. 6

## Pojistkové odpojovače CHM, CH14, CH22

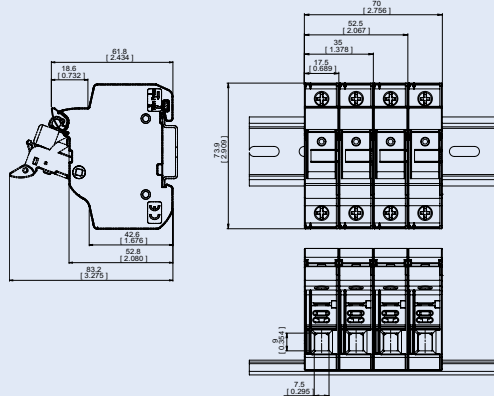
- Pro použití verze s mikrospínačem je nutné použít pojistkovou vložku s vybavovačem, pro obj. č. kontaktujte technickou podporu Eaton
- Jmenovité hodnoty mikrospínače jsou 250 V AC; 5 A
- Minimální provozní napětí pro funkčnost indikace je 90 V

### Technické údaje

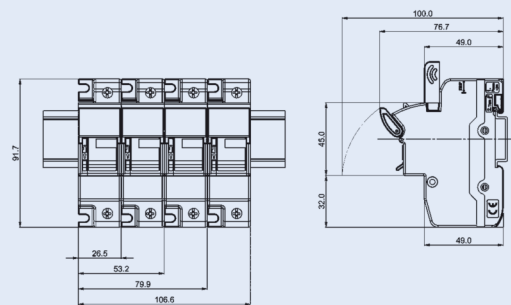
	CHM	CH14	CH22
<b>Elektrické</b>			
Jmenovité pracovní napětí	690 V AC	690 V AC	690 V AC 500 V DC
Jmenovitý pracovní proud	32 A	50 A	125 A
Zkratová odolnost	120 kA	120 kA	120 kA AC 50 kA DC
Jmenovité impulzní výdržné napětí	6 kV	6 kV	6 kV
Max. ztráty pojistkových vložek	3 W	6,2 W	9,5 W
<b>Mechanické</b>			
Montáž	rychloupevnění na DIN lištu	rychloupevnění na DIN lištu nebo 2 šrouby M4 na montážní desku	
Stupeň krytí	IP20	IP20	IP20
Svorky	třmenové	třmenové	třmenové
Průřez připojovaných vodičů	0,8 - 21,1 mm <sup>2</sup>	2,5 - 50 mm <sup>2</sup>	4 - 50 mm <sup>2</sup>
Úťahovací moment svorek	max. 3,4 Nm	max. 3 Nm	max. 4 Nm
Pracovní teplota	-20 až 90 °C (s indikací) -20 až 120 °C (bez indikace)	-20 až 70 °C	-20 až 70 °C
Normy	IEC 60269-2; RoHS; CSA; CCC	IEC 60269-1; IEC 60269-2; RoHS	IEC 60269-1; IEC 60269-2; RoHS

### Rozměry [mm]

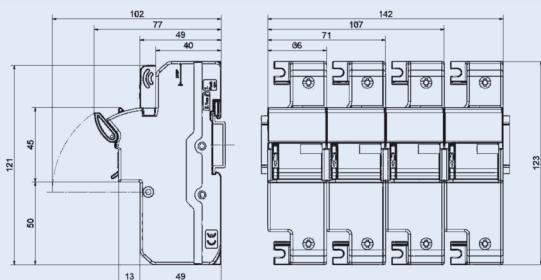
CHM



CH14



CH22



Přehled typů na str. 7, 8

## Pojistkové odpojovače CHPV

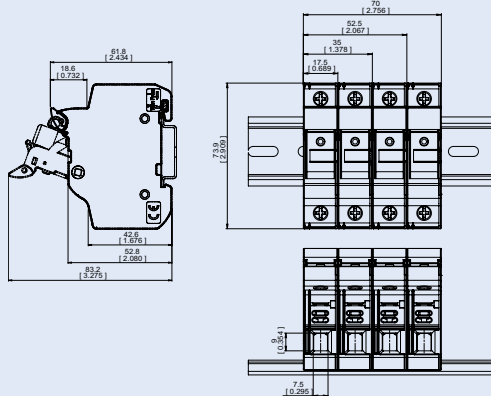
- Minimální provozní napětí pro funkčnost indikace je 90 V

### Technické údaje

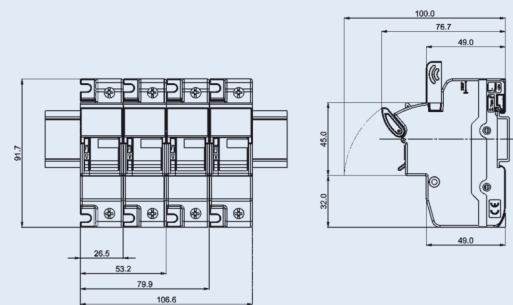
	CHPV	CHPV14
<b>Elektrické</b>		
Jmenovité pracovní napětí	1000 V DC	1500 V DC
Jmenovitý pracovní proud	32 A	50 A
Zkratová odolnost	33 kA	10 kA
Jmenovité impulzní výdržné napětí	6 kV	6 kV
Max. ztráty pojistkových vložek	3 W	6,2 W
<b>Mechanické</b>		
Montáž	rychloupevnění na DIN lištu	rychloupevnění na DIN lištu nebo 2 šrouby M4 na montážní desku
Stupeň krytí	IP20	IP20
Svorky	třmenové	třmenové
Průřez připojovaných vodičů	0,8 - 21,1 mm <sup>2</sup>	2,5 - 50 mm <sup>2</sup>
Utahovací moment svorek	max. 3,4 Nm	max. 3 Nm
Pracovní teplota	-20 až 90 °C (s indikací) -20 až 120 °C (bez indikace)	-20 až 70 °C
Normy	IEC 60269-1; RoHS; CSA; CCC; UL4248-18	IEC 60269-1; IEC 60269-2; RoHS

### Rozměry [mm]

CHPV



CHPV14



## Závitové pojistkové vložky D

### Technické údaje

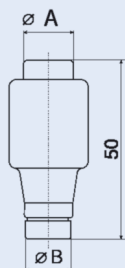
	C10			C14			C22		
<b>Elektrické</b>									
Tavná charakteristika	gG/gL	DZ	gR	gG/gL	DZ	gR	gG/gL	DZ	gR
Jmenovité napětí	500 V AC	500 V AC	500 V AC	500 V AC	500 V AC	500 V AC	500 V AC	500 V AC	500 V AC
Vypínací schopnost	50 kA	50 kA	50 kA	50 kA	50 kA	50 kA	50 kA	50 kA	50 kA
Normy	ČSN EN 60269-1; ČSN 354701-3								

### Barevné kódování

Jmenovitý proud [A]	DI	DII	DIII
2	růžová	růžová	
4	hnědá	hnědá	
6	zelená	zelená	
10	červená	červená	
16	šedá	šedá	
20	modrá	modrá	
25	žlutá	žlutá	
30		černá	
35			černá
50			bílá
63			měděná

### Rozměry [mm]

Jmenovitý proud [A]	DI		DII		DIII	
Kóta	A	B	A	B	A	B
2	13,2	6	21,5	6		
4	13,2	6	21,5	6		
6	13,2	6	21,5	6		
10	13,2	8	21,5	8		
16	13,2	10	21,5	10		
20	13,2	12	21,5	12		
25	13,2	14	21,5	14		
30			21,5	14		
35					27	16
50					27	16
63					27	18



## Pojistkové doteky D

### Technické údaje

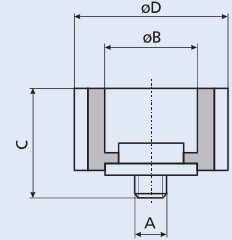
#### Elektrické:

Jmenovitý proud

DII	2 - 25 A
DIII	35 - 63 A

#### Rozměry [mm]

$I_n$ (A)	A	B	C	D
DII pro pojistkové spodky s E27				
2	3/16"	6,5	17	24
4	3/16"	6,5	17	24
6	3/16"	6,5	17	24
10	3/16"	8,5	17	24
16	3/16"	10,5	17	24
20	3/16"	12,5	17	24
25	3/16"	14,5	17	24
DIII pro pojistkové spodky s E33				
35	3/16"	16,5	17	24
50	3/16"	18,5	17	24
63	3/16"	20,5	17	24



## Pojistkové hlavice CD

- Pro kombinaci s DII.-SO, SFD, SFR, TFD, TFR

### Technické údaje

#### Elektrické

Jmenovitý proud

DII	max. 25 A
DIII	max. 63 A

Jmenovité napětí

CD27	500 V AC / 400 V DC
CD33	500 V AC / 400 V DC

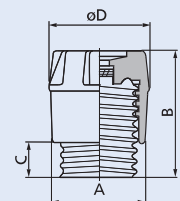
#### Mechanické

Typ

DII	Závit E27
DIII	E33

#### Rozměry [mm]

$I_n$ (A)	A	B	C	D
CD27	34	44	12	35
CD33	43	44	12	43



### Poznámka

Kompletní funkční systém D pojistek se skládá z

- pojistkového spodku + pojistkové vložky + pojistkového doteku + pojistkové hlavice
  - pojistkového spodku + pojistkové vložky + pojistkového vymezovacího doteku + pojistkové hlavice
- Vymezovací dotek není třeba pro nejvyšší proud každé typové velikosti (DII ... 25 A a DIII ... 63 A).

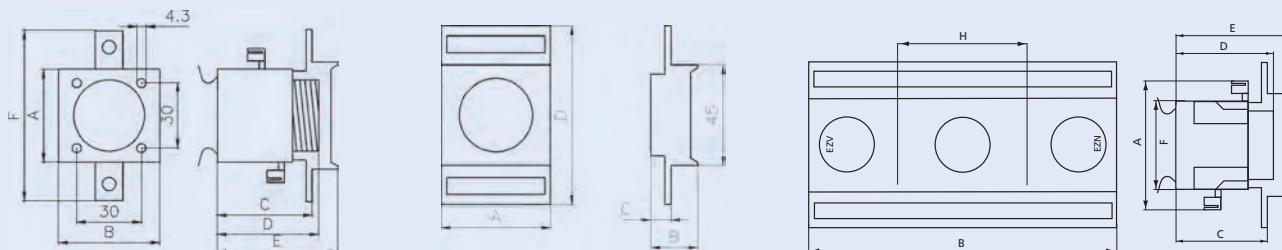
## Pojistkové spodky pro standardní montáž

- Pojistkové spodky pro pojistkové vložky DII a se závitem E27 do 25 A
- Pojistkové spodky pro pojistkové vložky DIII a se závitem E33 do 63 A

## Technické údaje

	Typ	Závit	Rozměry							
			A	B	C	D	E	F	G	H
1pólové poj. spodky s plast. krytem	SFD27-EZV-ZP	E27	41	39	44	47	60	62	-	-
	SFD27-EZN-ZP	E27	41	39	44	47	60	62	-	-
	SFD33-EZV-ZP	E33	43	47	44	47	56	79	-	-
	SFD33-EZN-ZP	E33	43	47	44	47	56	79	-	-
Plastový kryt	SFD27-EZV-ZP	E27	40	24	10,8	80				
	SFD27-EZN-ZP									
	SFD33-EZV-ZP	E33	49	21	9	80				
	SFD33-EZN-ZP									
3pólové pojistkové spodky lineární	TFD27	E27	41	121	44	47	60	30	4,3	50
	TFD33	E33	43	148	44	47	56	32	4,3	62

## Rozměry [mm]



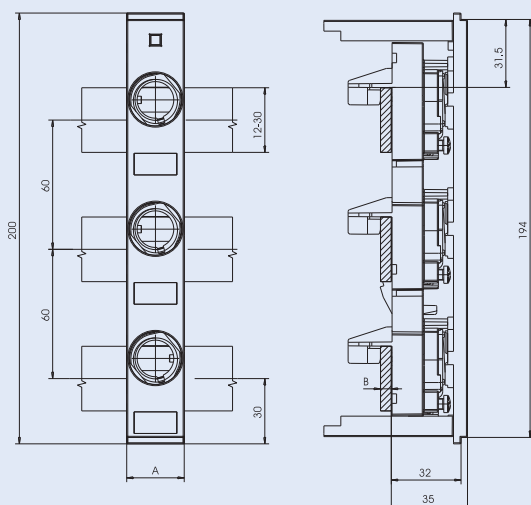
## Pojistkové spodky pro přímou montáž na sběrnice

- Pojistkové spodky pro pojistkové vložky DII a se závitem E27 do 25 A
- Pojistkové spodky pro pojistkové vložky DIII a se závitem E33 do 63 A
- Včetně krytu proti nebezpečnému dotyku, přední a spodní desky a popisovacího štítku
- Dodávány prázdné, bez pojistkových hlavic

## Technické údaje

	DII-SO/25/3-R(-PS)	DIII-SO/63/3-R(-PS)
<b>Elektrické</b>		
Počet pólů	3	3
Jmenovité pracovní napětí $U_e$	500 V AC	690 V AC
Jmenovitá frekvence	40 - 60 Hz	40 - 60 Hz
Jmenovitý pracovní proud $I_e$	25 A	63 A
Smluvený tepelný proud s pojistkovými vložkami $I_{th}$	25 A	63 A
Zatížitelnost	trvalé zatížení	trvalé zatížení
Podmíněný zkratový proud	50 kA <sub>r.m.s.</sub>	50 kA <sub>r.m.s.</sub>
Kategorie přepětí	III	III
Jmenovité impulzní výdržné napětí $U_{imp}$	4 kV	4 kV
Ztrátový výkon proudovou dráhou	0,4 W	3,34 W
Ztrátový výkon bez pojistkových vložek	1,2 W	10 W
Max. ztráty pojistkových vložek	4 W	7 W
<b>Mechanické</b>		
Výška základny přístroje	200 mm	200 mm
Šířka	45 mm	54 mm
Hmotnost	140 g	150 g
Montáž na sběrnice bez vrtání, nebo šroubování	12x5/10 20x5/10 25x5/10 30x5/10	12x5/10 20x5/10 25x5/10 30x5/10
Stupeň krytí, při provozu	IP20	IP20
Svorky	třmenové svorky	třmenové svorky
Průřez připojovaných vodičů	1,5 - 25 mm <sup>2</sup>	1,5 - 25 mm <sup>2</sup>
Utahovací moment svorek	2,6 Nm	2,6 Nm
Typ závitu	E27	E33
Rozsah okolních teplot	-25 až +55 °C *)	-25 až +55 °C *)
*) (35 °C normální teplota, při teplotě 55 °C redukce jmenovitého proudu)		
Stupeň znečištění	3	3
Klimatická odolnost	ČSN EN 60068-2-78, ČSN EN 60068-2-30	

## Rozměry [mm]



Typ	A
DII-SO/25/3-R(-PS)	45
DIII-SO/63/3-R(-PS)	54

## Závitové pojistkové vložky D0

### Technické údaje

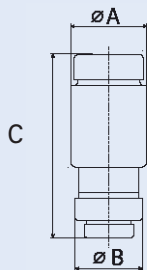
	D01		D02		D03	
<b>Elektrické</b>						
Tavná charakteristika	gG/gL	gR	gG/gL	gR	gG/gL	gR
Jmenovité napětí	400 V AC	400 V AC	400 V AC	400 V AC	400 V AC	400 V AC
	220 V DC	220 V DC	220 V DC	220 V DC	220 V DC	220 V DC
Vypínací schopnost	50 kA AC	50 kA AC	50 kA AC	50 kA AC	50 kA AC	50 kA AC
	8 kA DC	8 kA DC	8 kA DC	8 kA DC	8 kA DC	8 kA DC
Normy	IEC 60269-1; IEC 60269-3					

### Barevné kódování

Jmenovitý proud [A]	D01	D02	D03
2	růžová		
4	hnědá		
6	zelená		
10	červená		
16	šedá		
20		modrá	
25		žlutá	
35		černá	
50		bílá	
63		měděná	
80			stříbrná
100			červená

### Rozměry [mm]

Jmenovitý proud [A]	D01			D02			D03		
	A	B	C	A	B	C	A	B	C
2	11	7,3	36						
4	11	7,3	36						
6	11	7,3	36						
10	11	8,5	36						
16	11	9,7	36						
20				15	10,9	36			
25				15	12,1	36			
35				15	13,3	36			
50				15	14,5	36			
63				15	15,9	36			
80							22,5	43	21,4
100							22,5	43	21,4



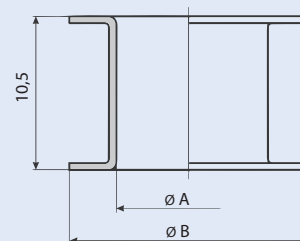
## Vymezovací kroužky pro závitové pojistkové vložky D0

### Barevné kódování

Jmenovitý proud [A]	D01	D02
2	růžová	
4	hnědá	
6	zelená	
10	červená	červená
16		šedá
20		modrá
25		žlutá
35		černá
50		bílá

### Rozměry [mm]

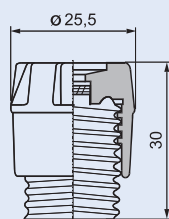
Jmenovitý proud [A]	D01		D02	
	A	B	A	B
Kóta				
2	7,9	12		
4	7,9	12		
6	7,9	12		
10	9,1	12	9,1	16,6
16			10,3	16,6
20			11,5	16,6
25			12,7	16,6
35			13,9	16,6
50			15,1	16,6



## Pojistkové hlavice D0

### Technické údaje

	CN01	CN02
<b>Elektrické</b>		
Jmenovitý proud	16	63
Jmenovité napětí	500	500
<b>Mechanické</b>		
Závit	E18	E14

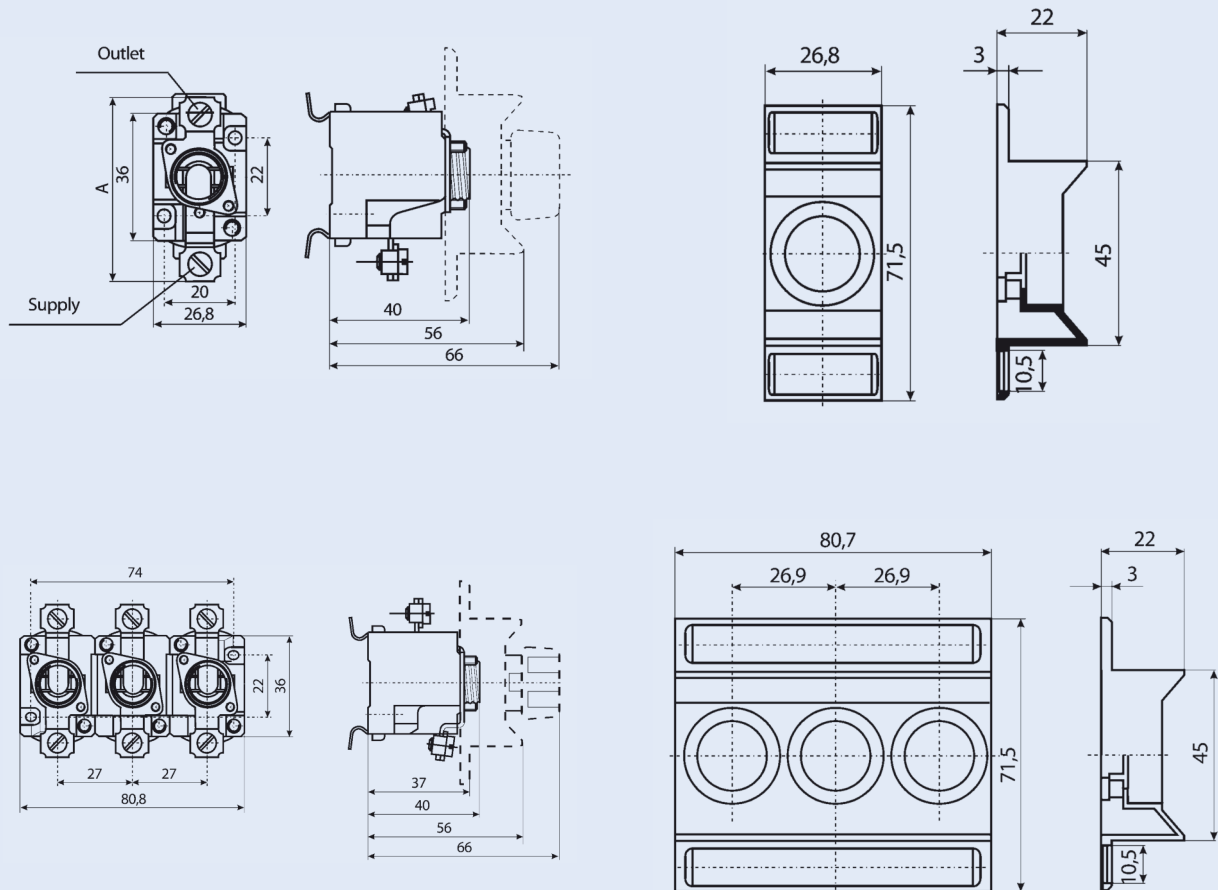


## Pojistkové spodky pro standardní montáž

### Technické údaje

#### Mechanické

Montáž	rychloupevnění na DIN lištu
Stupeň krytí	IP20
Průřez připojovaných vodičů	1 - 4 mm <sup>2</sup> (D01) 1,5 - 25 mm <sup>2</sup> (D02)
Utahovací moment svorek	max. 3,4 Nm
Normy	IEC 60269-1



## Nožové pojistkové vložky NH

### Technické údaje

	...NHG...B-400	...NHG...B	...NHG...B-690	...NHM...B	...NHM...B-690
<b>Elektrické</b>					
Charakteristika	gG/gL	gG/gL	gG/gL	aM	aM
Jmenovité napětí AC [V]	400	500	690	500	690
Jmenovitá frekvence [Hz]	50	50	50	50	50
Pracovní frekvence [Hz]	45 - 62	45 - 62	45 - 62	45 - 62	45 - 62
Jmenovitá vypínací schopnost AC [kA]	120	120	120	120	120
Normy	IEC 60269-1; IEC 60269-2; DIN 43620				

### Ztrátové výkony [W]

Velikost	$I_n$	...NHG...B-400	...NHG...B	...NHG...B-690	...NHM...B	...NHM...B-690
000	2	0,8	3,9	4	-	-
000	4	1,4	1,8	2	-	-
000	6	2,2	2	2	0,3	0,3
000	10	1,5	1,5	1,5	0,5	0,5
000	16	2,3	2,3	2,5	0,8	0,8
000	20	2,2	2,2	2,5	0,9	0,9
000	25	3,1	3,1	3,5	1,1	1,1
000	32	2,8	3,4	3,5	2,1	2,1
000	35	2,8	3,7	4	2,1	2,1
000	40	3	4	4	2,3	2,3
000	50	3,4	4,9	5,5	2,7	2,7
000	63	4,5	4,6	5,5	-	-
000	80	4,7	6,3	-	-	-
000	100	5,2	7,4	-	-	-
00	50	-	5	5	-	-
00	63	-	5	5	3,1	3,1
00	80	-	7	7	4,3	4,3
00	100	-	7,5	7,5	5,5	5,5
00	125	8	10	-	-	-
00	160	7,8	10	-	-	-
0	6	-	2	-	-	-
0	10	-	2	-	-	-
0	16	-	3	-	-	-
0	20	-	3,5	-	-	-
0	25	-	3,2	-	-	-
0	32	-	4,8	-	-	-
0	35	-	4,7	-	-	-
0	40	-	5	-	-	-
0	50	-	6,3	-	-	-
0	63	-	5,6	-	-	-
0	80	-	7,1	-	-	-
0	100	-	7,5	-	-	-
0	125	-	11,8	-	-	-
0	160	-	12,3	-	-	-
01	6	-	2	-	-	-
01	10	-	2	-	-	-
01	16	-	3	-	-	-
01	20	-	3,4	-	-	-
01	25	-	5	-	-	-
01	32	-	4,8	-	-	-
01	35	4,9	4,6	-	-	-
01	40	5	5	-	-	-
01	50	4,7	6,3	-	-	-
01	63	5,6	5,6	-	-	-
01	80	5,6	7,1	-	-	-
01	100	6,8	7,7	-	-	-
01	125	8,8	11,8	-	-	-
01	160	8,9	12,3	-	-	-

## Nožové pojistkové vložky NH

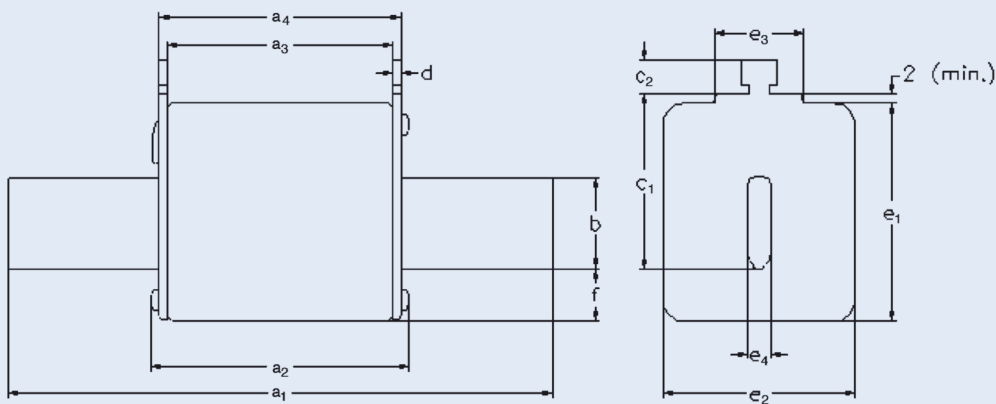
### Ztrátové výkony [W] - pokračování

Velikost	$I_n$	...NHG...B-400	...NHG...B	...NHG...B-690	...NHM...B	...NHM...B-690
1	50	-	6,4	6,4	3	3
1	63	-	5,6	5,6	4,4	4,4
1	80	-	7,7	7,7	5,6	5,6
1	100	-	8,2	8,2	6,7	6,7
1	125	-	13	13	8,8	8,8
1	160	-	12,3	13	10,6	10,6
1	200	12	15	17	-	-
1	224	12	18	-	-	-
1	250	14	19	-	-	-
					-	-
02	35	4,4	4,7	-	-	-
02	40	5	5	-	-	-
02	50	6,5	6,4	-	-	-
02	63	5,5	5,5	-	-	-
02	80	5,5	7,3	-	-	-
02	100	6,6	7,5	-	-	-
02	125	8,7	12	-	-	-
02	160	10	12	-	-	-
02	200	12	15	-	-	-
02	224	12	18	-	-	-
02	250	14	19	-	-	-
2	125	-	-	-	9,7	9,7
2	160	-	-	-	11	11
2	200	-	-	18	14	14
2	224	-	-	20	15	15
2	250	-	23	23	17	17
2	300	-	20	-	-	-
2	315	19	21	32	23	23
2	355	22	27	-	28	28
2	400	24	30	-	-	-
03	250	18	20	-	-	-
03	315	19	21	-	-	-
03	355	22	27	-	-	-
03	400	24	30	-	-	-
3	250	-	-	21	-	-
3	315	-	22	22	20	20
3	355	-	25	25	27	27
3	400	-	30	37	28	28
3	425	-	30	35	-	-
3	450	-	33	-	-	-
3	500	30	37	43	36	36
3	630	36	47	-	-	-
4	500	-	37	-	-	-
4	630	-	47	44	-	-
4	800	-	68	61	-	-
4	1000	-	80	-	-	-
4	1250	-	108	-	-	-

## Nožové pojistkové vložky NH

### Rozměry [mm]

Velikost	$a_1$	$a_2$ (max)	$a_3$	$a_4$	$b$	$c_1$	$c_2$	$d$	$e_1$ (max)	$e_2$ (max)	$e_3$ (max)	$e_4$	$f$ (max)
000	$78,5 \pm 1,5$	54	$45 \pm 1,5$	$49 \pm 1,5$	15	35	10	$2 \pm 0,5$	41	21	16	6	8
00	$78,5 \pm 1,5$	54	$45 \pm 1,5$	$49 \pm 1,5$	15	35	11	$2 \pm 0,5$	48	30	25	6	15
0	$125 \pm 2,5$	68	$62 +3; -1,5$	$68 +1,5; -3$	15	35	11	$2,5 \pm 0,5$	48	30	25	6	15
01	$135 \pm 2,5$	75	$62 \pm 2,5$	$68 \pm 2,5$	15	40	11	$2,5 \pm 0,5$	48	30	25	6	15
1	$135 \pm 2,5$	75	$62 \pm 2,5$	$68 \pm 2,5$	20	40	11	$2,5 \pm 0,5$	53	52	25	6	15
02	$150 \pm 2,5$	75	$62 \pm 2,5$	$68 \pm 2,5$	20	48	11	$2,5 \pm 0,5$	53	52	25	6	15
2	$150 \pm 2,5$	75	$62 \pm 2,5$	$68 \pm 2,5$	25	48	11	$2,5 \pm 0,5$	61	60	25	6	15
03	$150 \pm 2,5$	75	$62 \pm 2,5$	$68 \pm 2,5$	25	60	11	$2,5 \pm 0,5$	61	60	25	6	15
3	$150 \pm 2,5$	75	$62 \pm 2,5$	$68 \pm 2,5$	32	60	11	$3 \pm 0,5$	75	70	25	6	18
4	$200 \pm 3$	84	$62 \pm 2,5$	$90 \pm 3$	50	85	10	$3 \pm 0,5$	102	87	25	8	30



## Nožové pojistkové vložky 170M

### Technické údaje

#### Elektrické

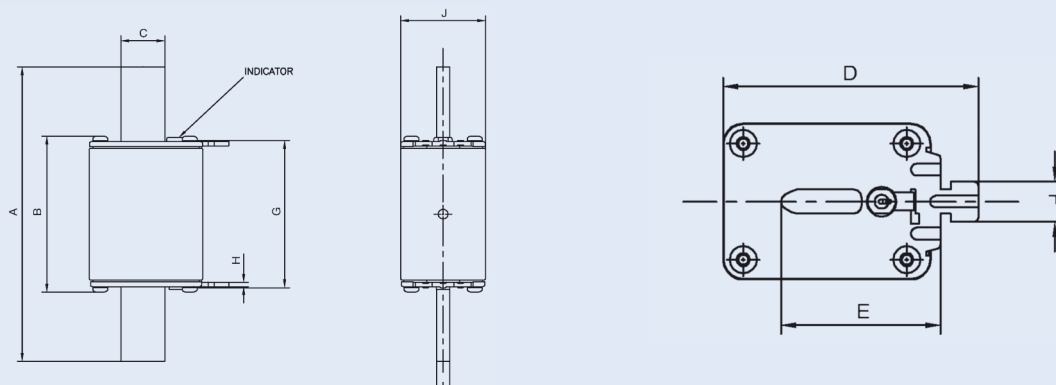
Charakteristika	gR, aR
Jmenovité napětí AC [V]	690
Jmenovitá vypínací schopnost AC [kA]	200
Normy	IEC 60269-4; CSA

### Ztrátové výkony [W]

$I_n$	000	00	1	2	3
10	2,5				
16	4				
20	5				
25	6				
32	7				
40	8,5		4		
50	9,5		4,5		
63	11,5		6,5		
80	15		8,5		
100	16,5		10		
125	21,5		11		
160	25		12		
200	29,5		12,5		
250	35,5		16		
315		45	20		
350			21,5		
400			60	29	
450			26,3	32	
500			28,5	34	43
550			33	36	44
630			37,5	42	45
700			39	43	46
800				48	48
900				52	50
1000				53	56
1100				56	57
1250					61
1400					70
1600					74

### Rozměry [mm]

Velikost	A	B	C	D	E	F	G	H	I	J
000	78,5	53	15	52	35	10	49,7	1,5	6	20,5
00	78,5	53	15	59	35	10	49,7	2	6	30
1	135	71,4	20	64	40	10	67,5	2	6	40
2	150	71,4	25,1	72	48	10	67,5	2	6	54
3	150	72,4	32	87	60	10	68,5	2,5	6	71



Přehled typů na str. 24

## Nožové pojistkové vložky PV

### Technické údaje

#### Elektrické

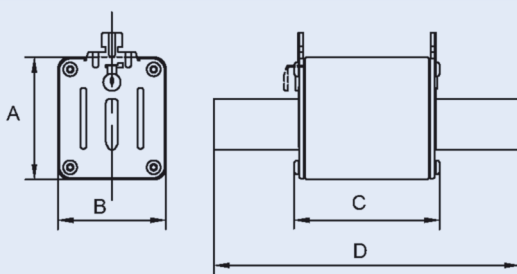
Charakteristika	gPV
Jmenovité napětí DC [V]	1000
Jmenovitá vypínací schopnost DC [kA]	50
Normy	IEC 60269-6; UL2579; CSA

### Ztrátové výkony [W]

$I_n$	1		2		3	
	$0,8 I_n$	$I_n$	$0,8 I_n$	$I_n$	$0,8 I_n$	$I_n$
32	4,3	8,5				
40	4,6	9				
50	5,4	10,5				
63	6,1	12				
80	7,9	15,5				
100	8,4	16,5				
125	8,9	17,5				
160	12,2	24				
200	13	25				
250			23	35		
300					27	44
315					27	44
350					28	46
355					28	46
400					30	50

### Rozměry [mm]

Velikost	A	B	C	D
1	53	40	75	135
2	61	53	75	150
3	75	70	75	150

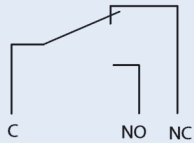


## Mikrospínače

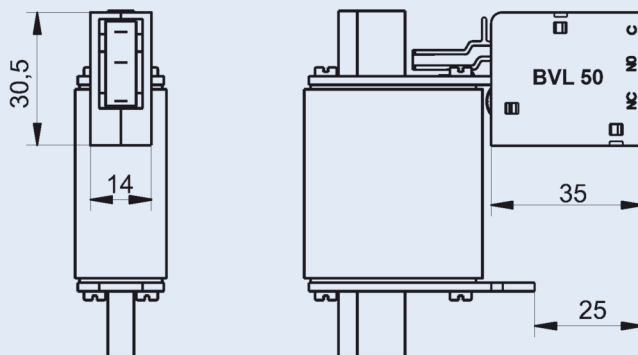
### Technické údaje

	BVL50	170H0235	170H0237
<b>Elektrické</b>			
Jmenovitý proud [A]	5 AC / 0,2 DC	2 AC	2 AC
Jmenovité napětí [V]	250 AC / 250 DC	250 AC	250 AC
Rozměry konektorů [mm]	2,8 x 0,5	6,3 x 0,8	2,8 x 0,5

### Schéma zapojení



### Rozměry [mm]



## Pojistkové spodky

### Technické údaje

	SD00-D	SD1-D	SD2-D	SD3-D	SD4-S	SD4-S1600	SD1-D-PV	SD2-D-PV	SD3-D-PV
	SD00-S	SD1-S	SD2-S	SD3-S					
	TD00-D	TD1-D	SD2-DD	TD3-D					
	TD00-DI		TD2-D	TD2-DD					

### Elektrické

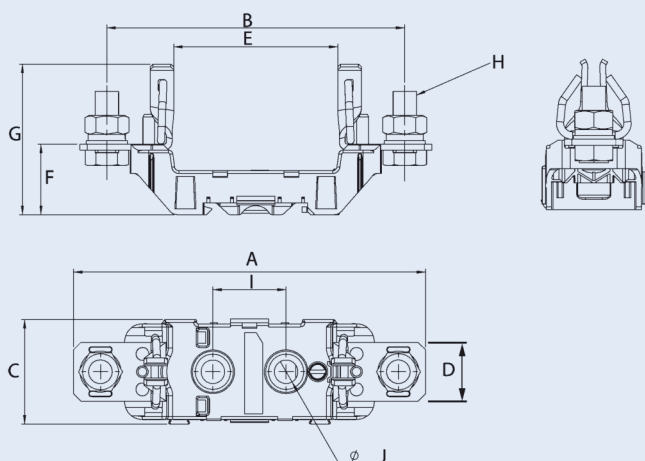
Jmenovitý proud [A]	160 AC	250 AC	400 AC	630 AC	1250 AC	1600 AC	250 DC	400 DC	630 DC
Jmenovité napětí [V]	690 AC	690 AC	690 AC	690 AC	690 AC	690 AC	1500 DC	1500 DC	1500 DC
Koeficient teplotní kompenzace	≤ 35 °C								
	1	1	1	1	1	1	1	1	1
	0,95	0,95	0,95	0,95	0,95	0,95	0,95	0,95	0,95
	0,85	0,85	0,85	0,85	0,85	0,85	0,85	0,85	0,85
Maximální přípustná výkonová ztráta poj. vložek [W]	12	32	45	60	110	145	32	45	60
Normy	IEC 60269-1; IEC 60269-2; VDE 0636-1; VDE 0636-2						IEC 60269-1; CSA; UL		

### Mechanické

Stupeň krytí (s použitím krytů - nutno objednat zvlášť)	IP20	IP20	IP20	IP20	-	-	IP20	IP20	IP20
Připojení	M8	M10	M10	M12	M16	M16	M10	M10	M12
Max. utahovací moment [Nm]	10	32	32	32	56	56	32	32	32
Rozsah provozních teplot [°C]	-20 až 70								

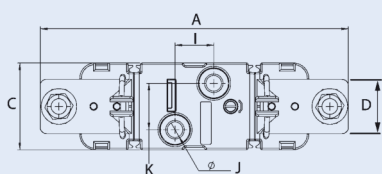
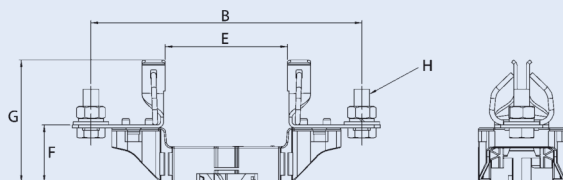
### Rozměry [mm]

	A	B	C	D	E	F	G	H	I	J
SD00-...	120	102	32,5	20	56	24	51	M8 x 20	25	8



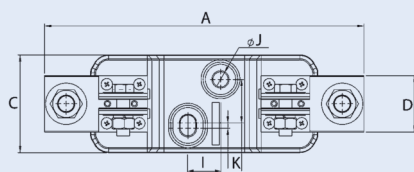
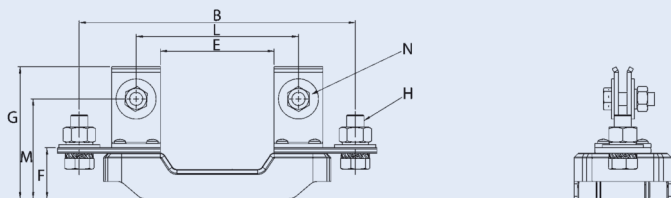
## Rozměry [mm]

	A	B	C	D	E	F	G	H	I	J	K
SD1-...	199	175	56	35	79	37	78	M10 x 25	25	10	30
SD2-...	224	199	56	35	79	37,5	86	M10 x 25	25	10	30
SD2-DD	223	199	56	35	82	37	79	M10 x 25	25	10	30
SD3-...	239	209	56	36	82	37,5	88	M12 x 30	25	10	30



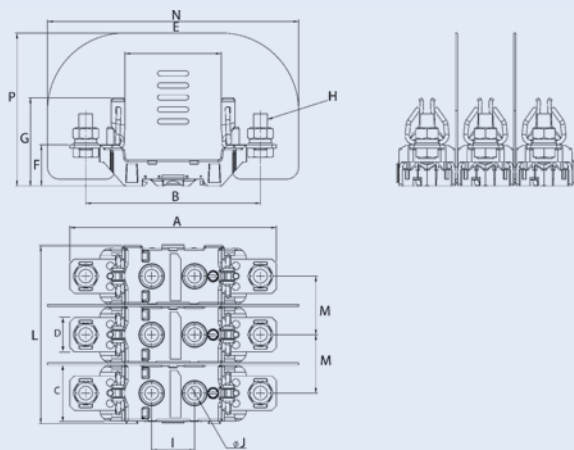
## Rozměry [mm]

	A	B	C	D	E	F	G	H	I	J	K	L	M	N
SD4-S	295	255	90	52	105	47	122	M16 x 40	30	14	40	150	92	M12 x 40
SD4-S1600	295	255	90	60	105	50	125	M16 x 40	30	14	40	150	92	M12 x 40



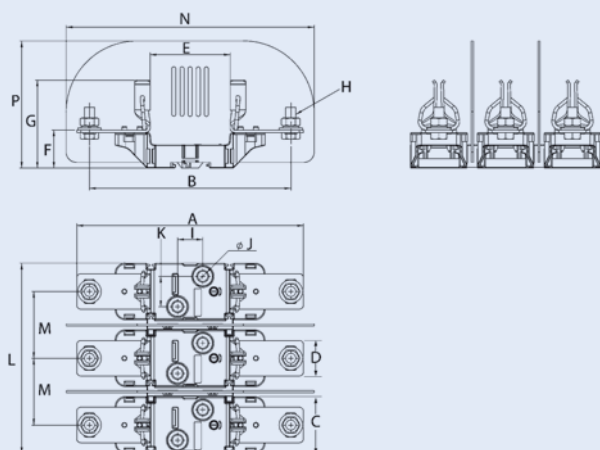
## Rozměry [mm]

	A	B	C	D	E	F	G	H	I	J	K	L	M	N	P
TD00-...	120	102	35,5	20	56	24	51	M8 x 20	25	8	-	103,5	34	146	89
TD00-DI	120	102	-	20	56	24	51	M8 x 20	-	7,5 x 10	63,5	97	32,3	146	90



## Rozměry [mm]

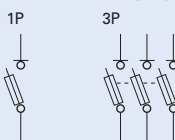
	A	B	C	D	E	F	G	H	I	J	K	L	M	N	P
TD1-...	199	175	56	35	79	37	78	M10 x 25	25	10	30	188	66	245	125,5
TD2-...	224	199	56	35	79	37,5	86	M10 x 25	25	10	30	188	66	245	125,5
TD2-DD	223	199	56	35	82	37	79	M10 x 25	25	10	30	188	66	245	125,5
TD3-...	239	209	56	36	82	37,5	88	M12 x 30	25	10	30	221	82,5	260	137,5



## Pojistkové odpínače LTS 160/..., LTS 250/...

- Dodává se bez pojistkových vložek NH
- Provedení LTS...R určeno pro přímou montáž na sběrnice s roztečí 60 mm
- Při montáži na sběrnice s roztečí 100 mm je nutno použít adaptér Z-LTS...-SAD/100
- Splňuje požadavky ČSN EN 60947-3
- Použité plasty bez halogenů, nehořlavé; označené pro tříděnou recyklaci
- Kovové části odolné proti korozi
- Parametry LTS-160/00/3-ES s elektronickou signalizací jsou shodné s LTS-160/00/3E, pouze standardní připojení je provedeno šrouby M8
- Parametry LTS-250/1/3-ES s elektronickou signalizací jsou shodné s LTS-250/1/3
- Celý kryt je možno sejmout v poloze vypnuto

### Schéma zapojení



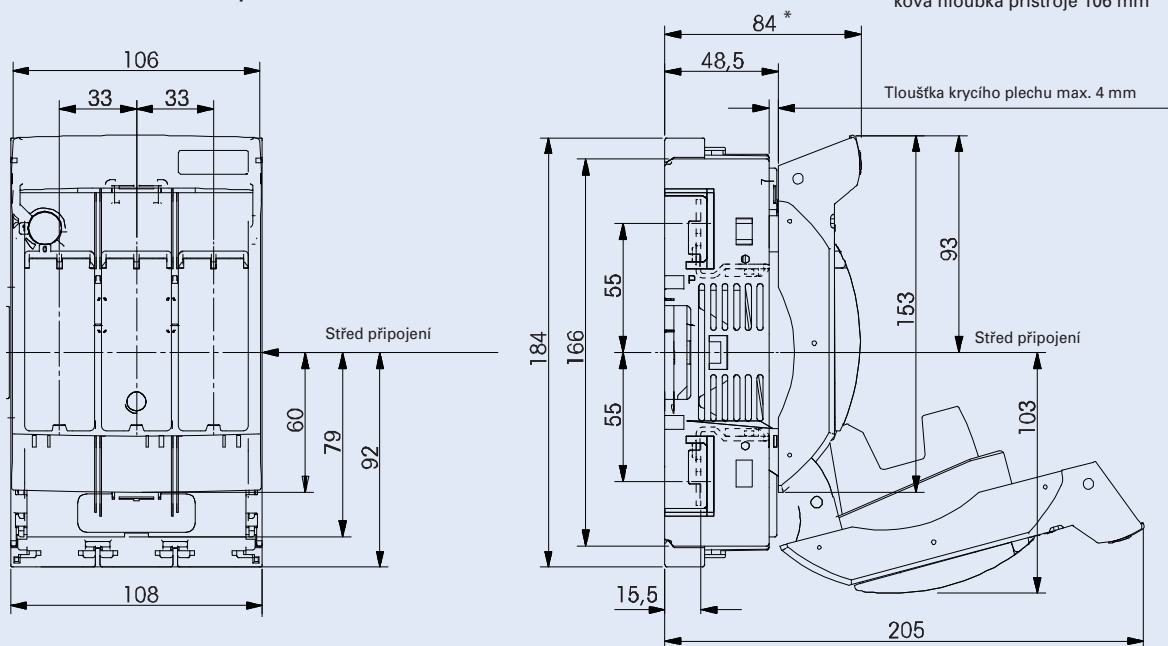
## Technické údaje

	LTS-100/C00/3-R	LTS-160/00/1	LTS-160/00/3E	LTS-160/00/3E-R	LTS-250/1/3	LTS-250/1/3-R
<b>Elektrické:</b>						
Technické údaje podle	IEC 60947	IEC 60947	IEC 60947	IEC 60947	IEC 60947	IEC 60947
Velikost	C00	00	00	00	1	1
Počet pólů / fázi	3	1	3	3	3	3
Smluvený tepelný proud $I_{th}$ bez krytu s pojistkovými vložkami NH	100 A (500 V) – (690 V)	160 A (500 V) 125 A (690 V)	160 A (500 V) 125 A (690 V)	160 A (500 V) 125 A (690 V)	250 A (500 V) 200 A (690 V)	250 A (500 V) 200 A (690 V)
Maximální přípustná výkonová ztráta pojistkových vložek NH	7,5 W	12 W	12 W	12 W	23 W	23 W
Smluvený tepelný proud $I_{th}$ bez krytu se zkratovacími propojkami	160 A	200 A	200 A	200 A	400 A	400 A
Maximální přípustná výkonová ztráta zkratovací propojky	-	1,2 W	1,2 W	1,2 W	2,6 W	2,6 W
Kategorie užití AC-23B						
jmenovité provozní napětí $U_e$	-	400 V AC	400 V AC	400 V AC	400 V AC	400 V AC
jmenovitý provozní proud $I_e$	-	160 A	160 A	160 A	250 A	250 A
podmíněný jmenovitý zkratový proud	-	80 kA	80 kA	80 kA	80 kA	80 kA
Kategorie užití AC-22B						
jmenovité provozní napětí $U_e$	500 V AC	500 V AC	500 V AC	500 V AC	500 V AC	500 V AC
jmenovitý provozní proud $I_e$	100 A	160 A	160 A	160 A	250 A	250 A
podmíněný jmenovitý zkratový proud	50 kA	80 kA	80 kA	80 kA	50 kA	50 kA
Kategorie užití AC-21B						
jmenovité provozní napětí $U_e$	-	690 V AC	690 V AC	690 V AC	690 V AC	690 V AC
jmenovitý provozní proud $I_e$	-	125 A	125 A	125 A	200 A	200 A
podmíněný jmenovitý zkratový proud	-	50 kA	50 kA	50 kA	50 kA	50 kA
Jmenovité izolační napětí $U_i$	750 V	1000 V	1000 V	1000 V	1000 V	1000 V
Jmenovité impulzní výdržné napětí $U_{imp}$	8 kV	8 kV	8 kV	8 kV	12 kV	12 kV
Jmenovitá frekvence	50–60 Hz	50–60 Hz	50–60 Hz	50–60 Hz	50–60 Hz	50–60 Hz
Provozní režim	nepřetržitý provoz					
Jmenovitá spínací schopnost při zkratu $I_{cm}$ se zkratovacími propojkami	-	6,2 kA	6,2 kA	6,2 kA	8,2 kA	8,2 kA
Jmenovitá krátkodobá zkratová odolnost $I_{cw}$ se zkratovacími propojkami	-	4 kA/1 s	4 kA/1 s	4 kA/1 s	8 kA/1 s	8 kA/1 s
Výkonová ztráta bez pojistkových vložek NH	-	2,3 W při 160 A	7 W při 160 A	10 W při 160 A	10 W při 250 A	10 W při 250 A
Výkonová ztráta bez zkratovacích propojek	-	3,3 W při 200 A	10 W při 200 A	16 W při 200 A	24 W při 400 A	-
<b>Mechanické:</b>						
Standardní připojení	třmen. svorky	M8	třmen. svorky	třmen. svorky	M10	M10
Pro sběrnice o maximální šířce	30 mm	20 mm	20 mm	30 mm	30 mm	30 mm
Pro kabelová oka Cu	1,5 – 50 mm <sup>2</sup>	2x70 mm <sup>2</sup>	2x70 mm <sup>2</sup>	2,5 – 70 mm <sup>2</sup>	2x150 mm <sup>2</sup>	2x150 mm <sup>2</sup>
Al	-	2x95 mm <sup>2</sup>	2x95 mm <sup>2</sup>	-	2x185 mm <sup>2</sup>	2x185 mm <sup>2</sup>
Rozsah okolních teplot	-5 °C až +40 °C	-5 °C až +40 °C	-5 °C až +40 °C	-5 °C až +40 °C	-5 °C až +40 °C	-5 °C až +40 °C
Stupeň krytí	IP20	IP20	IP20	IP30	IP20	IP20
Stupeň znečištění	3	3	3	3	3	3

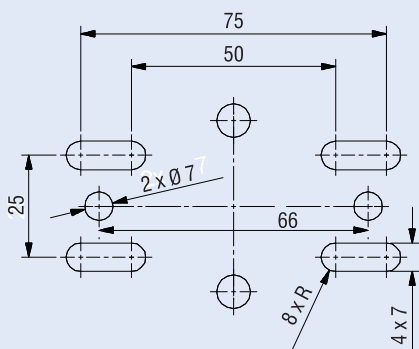
## Rozměry [mm]

LTS-160/00/3E - montáž na panel

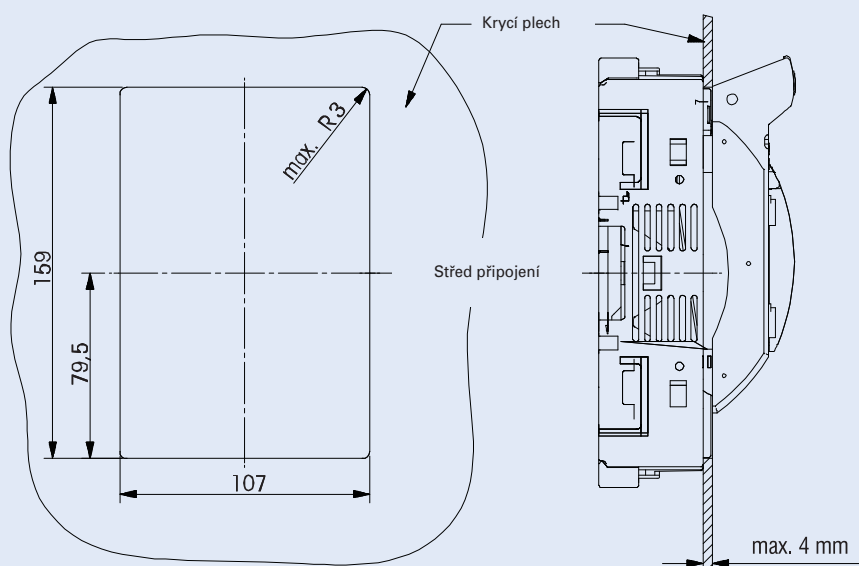
\* U verze -ES s elektronickou signalizací je celková hloubka přístroje 106 mm



Rozměry připevňovacích otvorů \*\*



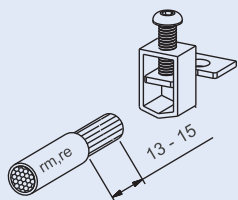
Rozměry výřezu v krycím plechu \*\*



\*\* Pro spodní připojení

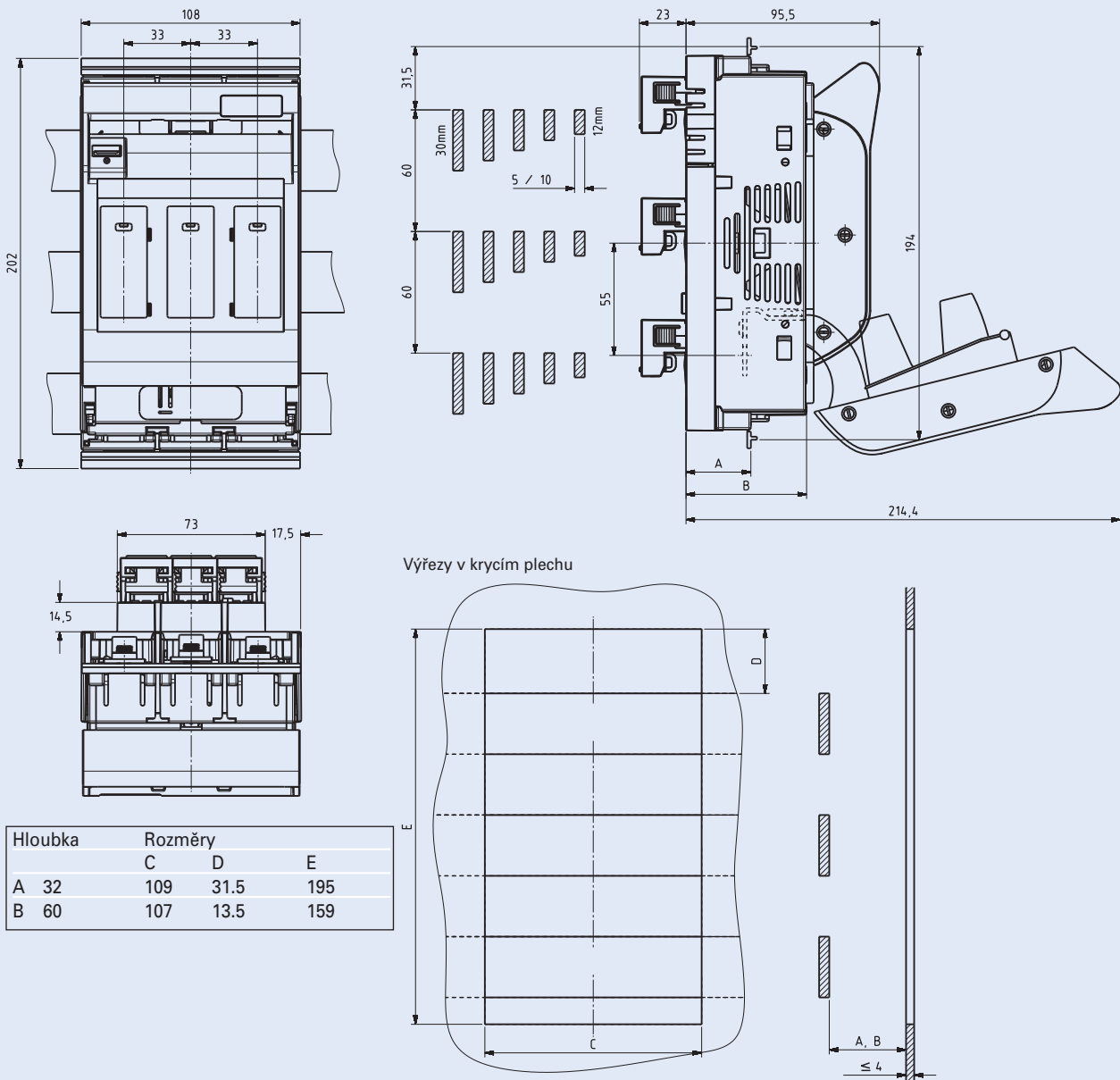
## Připojení vodičů na svorky LTS-160/00/3E

Průřez vodiče Cu 2,5-70 mm<sup>2</sup>  
Utahovací moment 6 Nm



## Rozměry [mm]

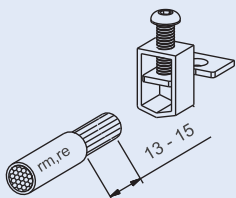
LTS 160/00/3E-R - montáž na sběrnice



### Připojení vodičů na svorky LTS-160/00/3E-R

Průřez vodiče Cu 2,5-70 mm<sup>2</sup>

Utahovací moment 6 Nm

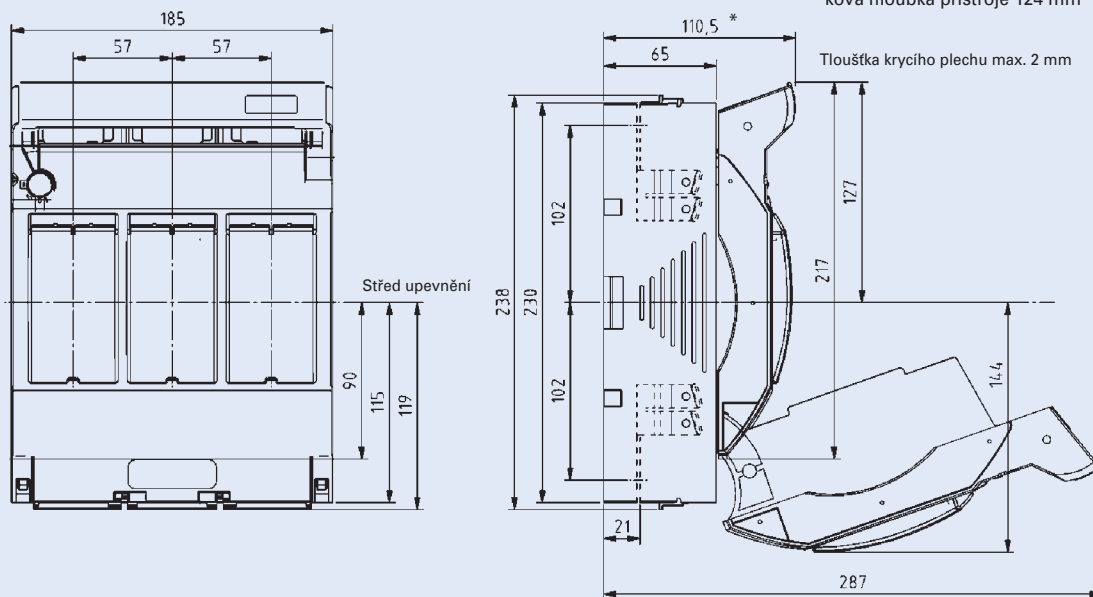


Přehled typů na str. 28, 29

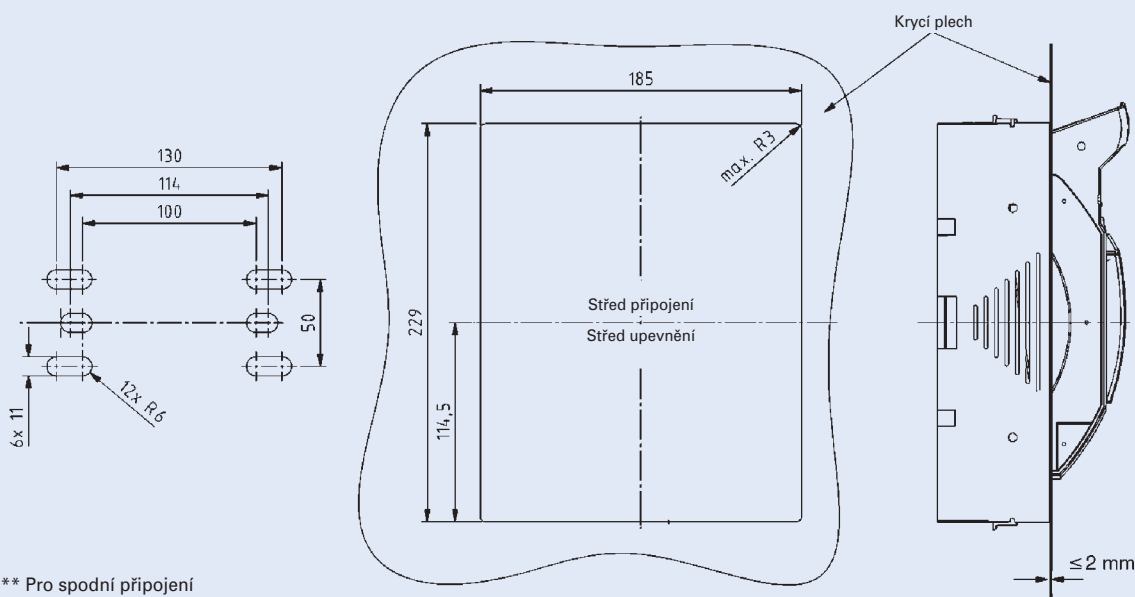
## Rozměry [mm]

### LTS 250/1/3 - montáž na panel

\* U verze -ES s elektronickou signalizací je celková hloubka přístroje 124 mm



### Rozměry výřezu v krycím plechu \*\*



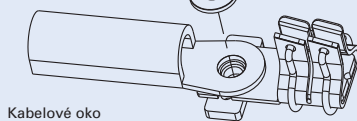
\*\* Pro spodní připojení

## Připojení vodičů na svorky LTS-250/1/3

### Šroubové připojení

Šroub M10 x 25  
Utahovací moment  
20 Nm

Pérová podložka  
Podložka

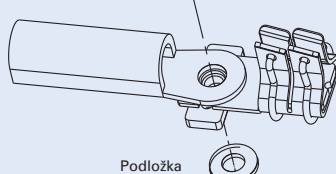


Kabelové oko

### Matkové připojení

Matice M10  
Utahovací moment  
20 Nm

M10 pružná podložka



Podložka

Šroub M10 x 25  
Utahovací moment 20 Nm

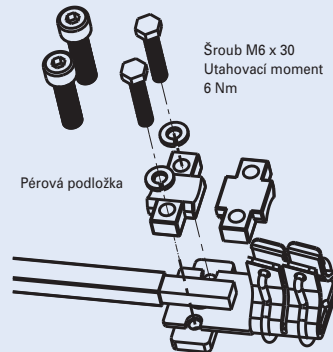
Vhodné pro kabelová oka podle:

DIN 46235 max. 10-150 mm<sup>2</sup>  
DIN 46234 max. 10-150 mm<sup>2</sup>  
DIN 46329 max. 10-185 mm<sup>2</sup>  
(240 mm<sup>2</sup>)

### Al/Cu příp. svorky Z-LTS-250-BK

Šroub M6 x 30  
Utahovací moment  
6 Nm

Pérová podložka



Vhodné pro: kruhový slaněný vodič 70-150 mm<sup>2</sup> (rm)  
Cu-Band 18 x 7-18

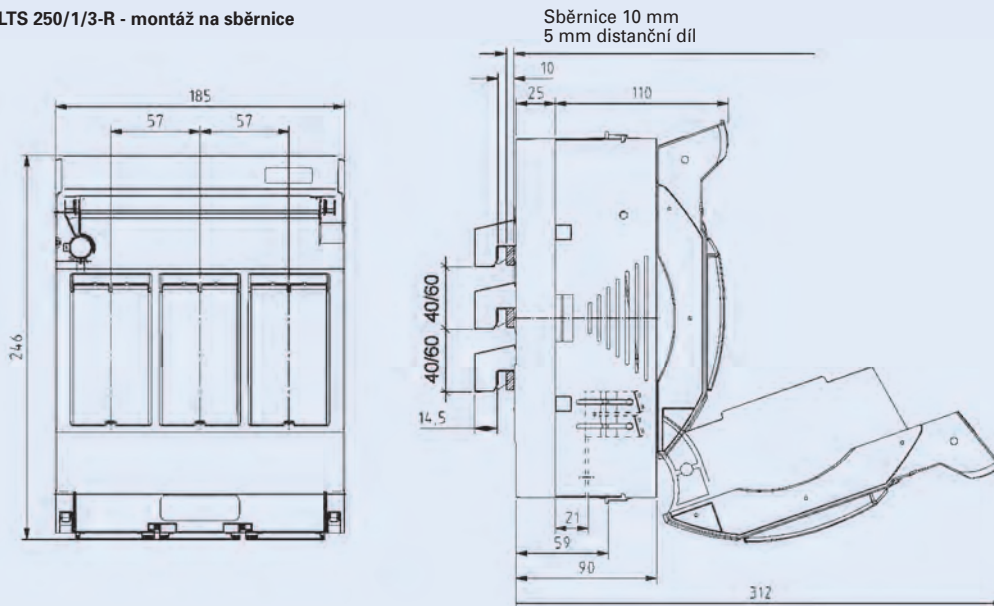
Vhodné pro kabelová oka podle:

DIN 46235 max. 10-150 mm<sup>2</sup>  
DIN 46234 max. 10-150 mm<sup>2</sup>  
DIN 46329 max. 10-185 mm<sup>2</sup>  
(240 mm<sup>2</sup>)

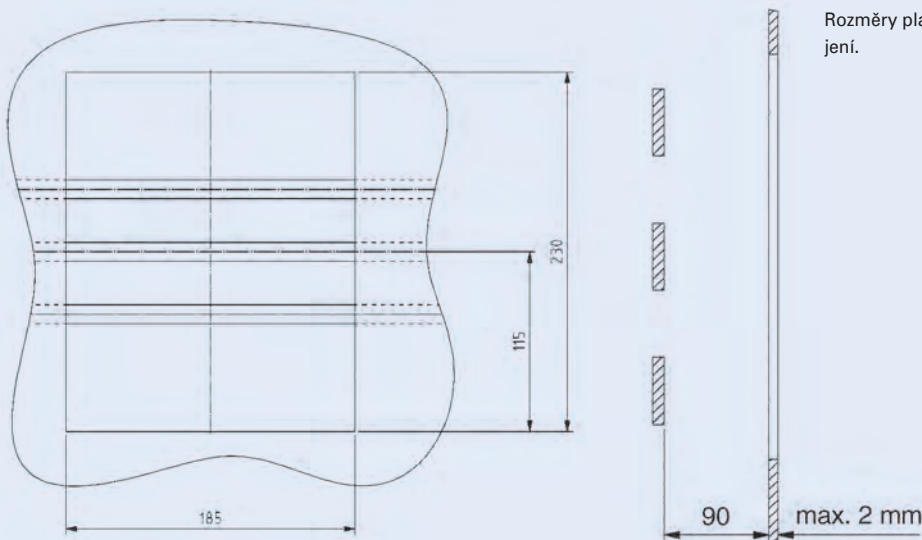
Přehled typů na str. 28, 29

## Rozměry [mm]

LTS 250/1/3-R - montáž na sběrnice



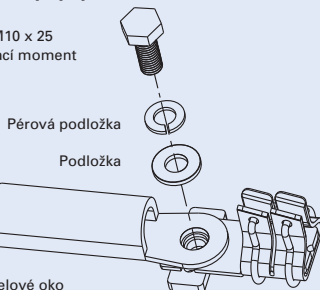
Výřez v krycím plechu



## Připojení vodičů na svorky LTS-250/1/3-R

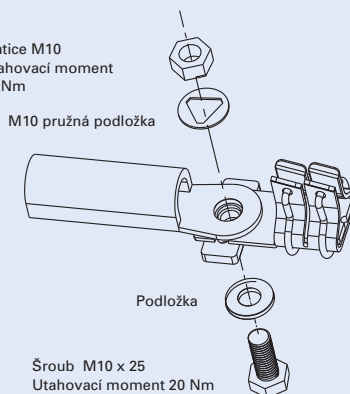
### Šroubové připojení

Šroub M10 x 25  
Utahovací moment  
20 Nm



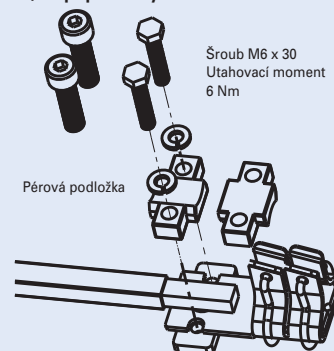
### Matkové připojení

Matice M10  
Utahovací moment  
20 Nm



### Al/Cu příp. svorky Z-LTS-250-BK

Šroub M6 x 30  
Utahovací moment  
6 Nm

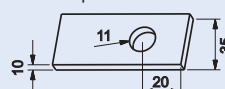


Vhodné pro: kruhový sláněný vodič 70-150 mm<sup>2</sup> (rm)  
Cu-Band 18 x 7-18

Vhodné pro kabelová oka podle:  
DIN 46235 max. 10-150 mm<sup>2</sup>  
DIN 46234 max. 10-150 mm<sup>2</sup>  
DIN 46329 max. 10-185 mm<sup>2</sup>  
(240 mm<sup>2</sup>)

Vhodné pro kabelová oka podle:  
DIN 46235 max. 10-150 mm<sup>2</sup>  
DIN 46234 max. 10-150 mm<sup>2</sup>  
DIN 46329 max. 10-185 mm<sup>2</sup>  
(240 mm<sup>2</sup>)

Měděná podložka:

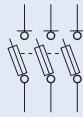


Přehled typů na str. 28, 29

## Pojistkové odpínače LTS-400/..., LTS-630/...

- Dodává se bez pojistkových vložek NH
- Při montáži na sběrnice systémy nutno použít adaptér Z-LTS-...-SAD/100
- Kompletně izolovaný, ochrana proti dotyku podle ČSN EN 60947
- Základní těleso je vyrobeno z duroplastu, zesíleného skleněnými vlákny, který je odolný proti vysokým teplotám, nehořlavý a neobsahuje halogeny
- Kovové části odolné proti korozi
- Kryt je vyroben z nehořlavého termoplastu, zesíleného skleněnými vlákny
- V krytu jsou velké průzory, které umožňují rozeznání popisků a charakteristických prvků pojistkové vložky NH
- Posuvné průzory mají otvory pro měření
- Celý kryt je možno sejmout v poloze vypnuto
- Typ LTS-400/2/3-R pro montáž na SASY 60 mm
- Parametry LTS-400/2/3-ES s elektronickou signalizací jsou shodné s LTS-400/2/3
- Parametry LTS-630/3/3-ES s elektronickou signalizací jsou shodné s LTS-630/3/3

### Schéma zapojení



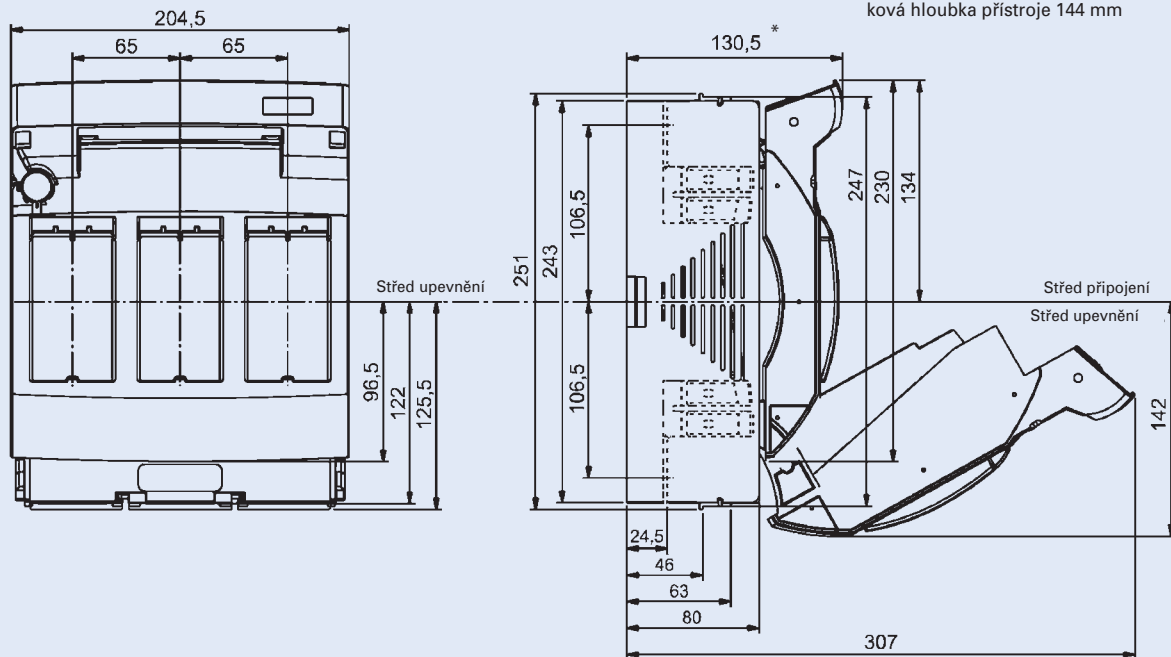
## Technické údaje

	LTS-400/2/3	LTS-400/2/3-R	LTS-630/3/3
<b>Elektrické:</b>			
Technické údaje podle	ČSN EN 60947	ČSN EN 60947	ČSN EN 60947
Velikost	2	2	3
Počet pólů / fázi	3	3	3
Smluvený tepelný proud $I_{th}$ bez krytu s pojistkovými vložkami NH	400 A (500 V) 315 A (690 V)	400 A (500 V) 315 A (690 V)	630 A (500 V) 500 A (690 V)
Maximální přípustná výkonová ztráta pojistkových vložek NH	34 W	34 W	48 W
Smluvený tepelný proud $I_{th}$ bez krytu se zkratovacími propojkami	630 A	530 A	780 A
Maximální přípustná výkonová ztráta zkratovací propojky	9 W	9 W	17,5 W
<b>Kategorie užití AC-23B</b>			
jmenovité provozní napětí $U_e$	400 V AC	400 V AC	400 V AC
jmenovitý provozní proud $I_e$	400 A	400 A	630 A
podmíněný jmenovitý zkratový proud	80 kA	80 kA	80 kA
<b>Kategorie užití AC-22B</b>			
jmenovité provozní napětí $U_e$	500 V AC	500 V AC	500 V AC
jmenovitý provozní proud $I_e$	400 A	400 A	630 A
podmíněný jmenovitý zkratový proud	80 kA	80 kA	80 kA
<b>Kategorie užití AC-21B</b>			
jmenovité provozní napětí $U_e$	690 V AC	690 V AC	690 V AC
jmenovitý provozní proud $I_e$	315 A	315 A	500 A
podmíněný jmenovitý zkratový proud	80 kA	80 kA	50 kA
Jmenovité izolační napětí $U_i$	1000 V	1000 V	1000 V
Jmenovité impulzní výdržné napětí $U_{imp}$	12 kV	12 kV	12 kV
Jmenovitá frekvence	50–60 Hz	50–60 Hz	50–60 Hz
Provozní režim	nepřetržitý provoz	nepřetržitý provoz	nepřetržitý provoz
Jmenovitá spínací schopnost při zkratu $I_{cm}$ se zkratovacími propojkami	10,6 kA	10,6 kA	18,6 kA
Jmenovitá krátkodobá zkratová odolnost $I_{cw}$ se zkratovacími propojkami	13 kA/1 s	13 kA/1 s	13 kA/1 s
Výkonová ztráta bez pojistkových vložek NH	20 W při 400 A	53 W při 400 A	40 W při 630 A
Výkonová ztráta bez zkratovacích propojek	50 W při 630 A	-	150 W při 1000 A
<b>Mechanické:</b>			
Standardní připojení	M10	M10	M12
Pro sběrnice o maximální šířce	35 mm	35 mm	45 mm
Pro kabelová oka Cu	2x240 mm <sup>2</sup>	2x240 mm <sup>2</sup>	2x240 mm <sup>2</sup>
Al	2x240 mm <sup>2</sup>	2x240 mm <sup>2</sup>	2x300 mm <sup>2</sup>
Rozsah okolních teplot	-5 °C až +40 °C	-5 °C až +40 °C	-5 °C až +40 °C
Stupeň krytí	IP20	IP20	IP20
Stupeň znečištění	3	3	3

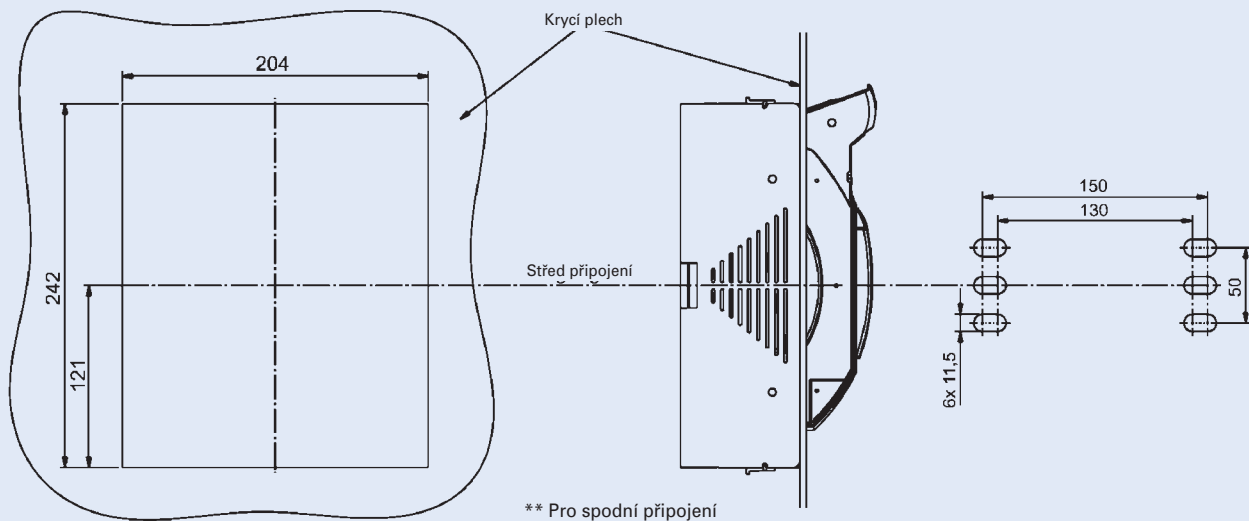
## Rozměry [mm]

LTS-400/2/3

\* U verze -ES s elektronickou signalizací je celková hloubka přístroje 144 mm



Výřez v krycím plechu \*\*

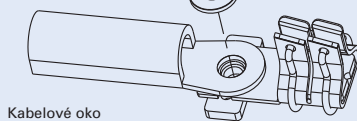


## Připojení vodičů na svorky LTS-400/2/3

### Šroubové připojení

Šroub M10 x 25  
Utahovací moment  
20 Nm

Pérová podložka  
Podložka

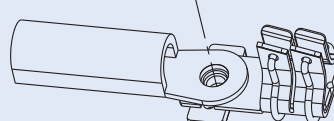


Kabelové oko

### Matkové připojení

Matice M10  
Utahovací moment  
20 Nm

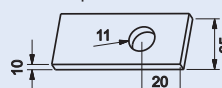
M10 pružná podložka



Podložka

Šroub M10 x 25  
Utahovací moment 20 Nm

Měděná podložka:



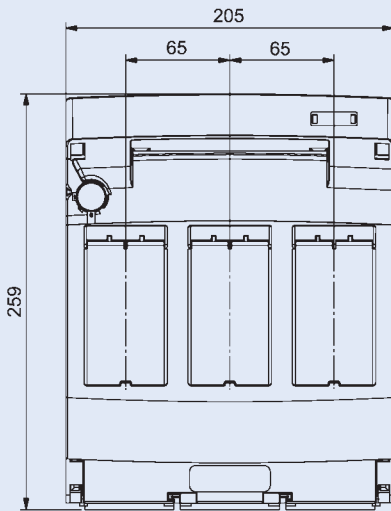
Vhodné pro kabelová oka podle:  
DIN 46235 max. 10-185 mm<sup>2</sup>  
DIN 46234 max. 10-240 mm<sup>2</sup>  
DIN 46329 max. 10-240 mm<sup>2</sup>

Vhodné pro kabelová oka podle:  
DIN 46235 max. 10-185 mm<sup>2</sup>  
DIN 46234 max. 10-240 mm<sup>2</sup>  
DIN 46329 max. 10-240 mm<sup>2</sup>

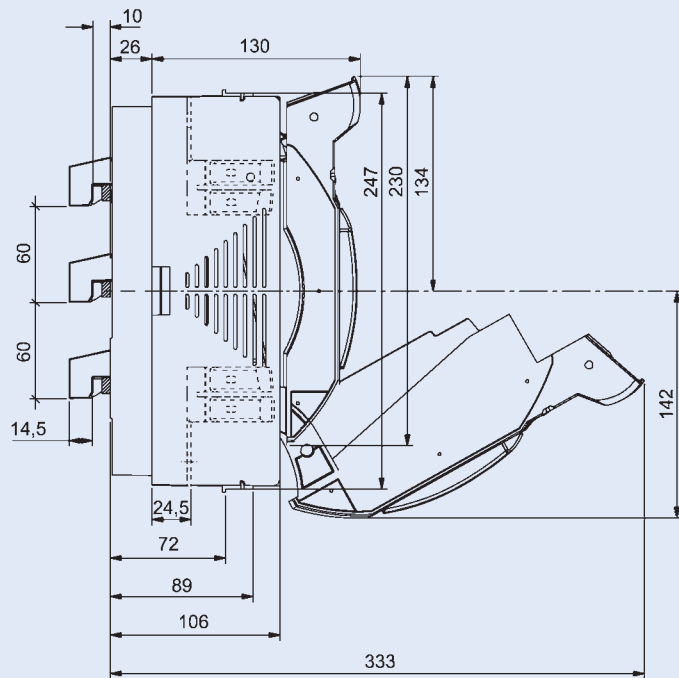
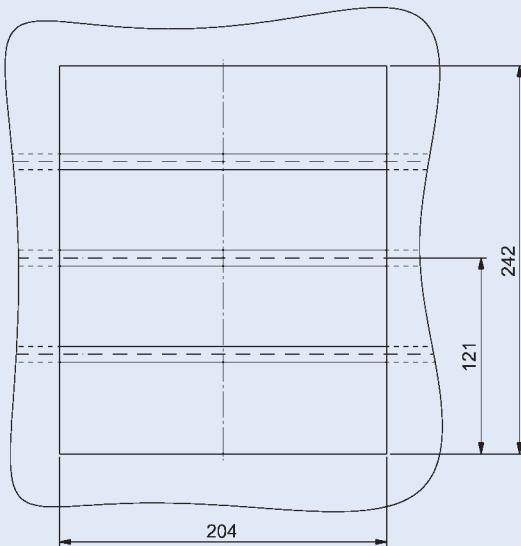
Přehled typů na str. 28, 29

## Rozměry [mm]

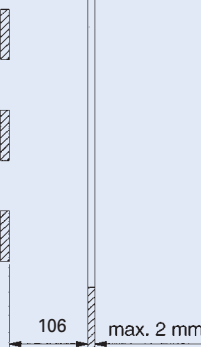
LTS-400/2/3-R



Výřez v krycím plechu



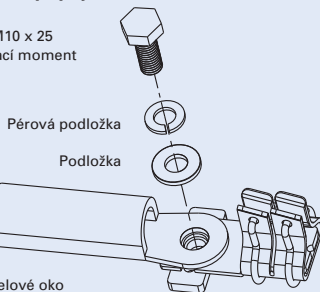
Rozměry platí symetricky pro horní / dolní připojení.



### Připojení vodičů na svorky LTS-400/2/3-R

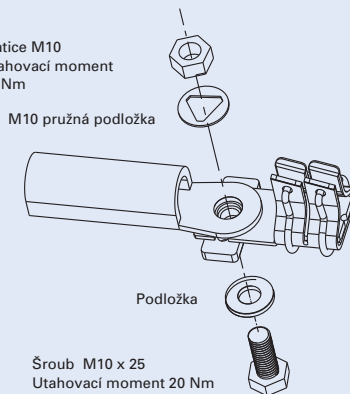
#### Šroubové připojení

Šroub M10 x 25  
Utahovací moment  
20 Nm



#### Matkové připojení

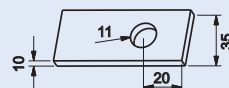
Matice M10  
Utahovací moment  
20 Nm



Vhodné pro kabelová oka podle:  
DIN 46235 max. 10-185 mm<sup>2</sup>  
DIN 46234 max. 10-240 mm<sup>2</sup>  
DIN 46329 max. 10-240 mm<sup>2</sup>

Vhodné pro kabelová oka podle:  
DIN 46235 max. 10-185 mm<sup>2</sup>  
DIN 46234 max. 10-240 mm<sup>2</sup>  
DIN 46329 max. 10-240 mm<sup>2</sup>

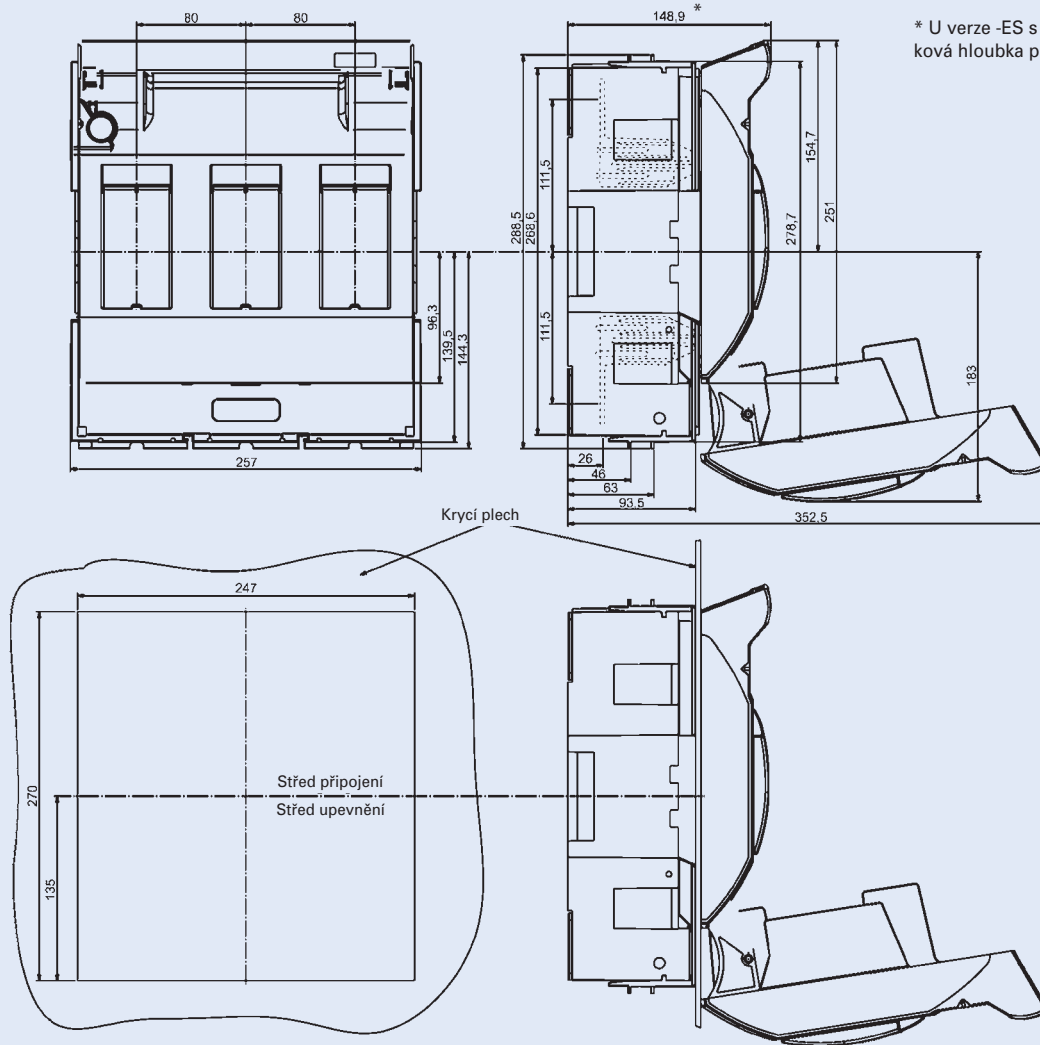
Měděná podložka:



Přehled typů na str. 28, 29

Rozměry [mm]

LTS-630/3/3

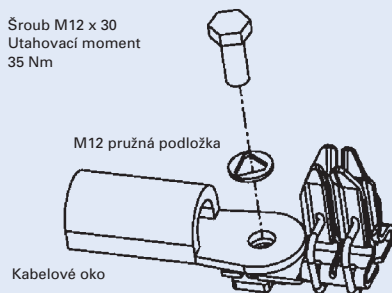


\* U verze -ES s elektronickou signalizací je celková hloubka přístroje 164 mm

## Připojení vodičů na svorky LTS-630/3/3

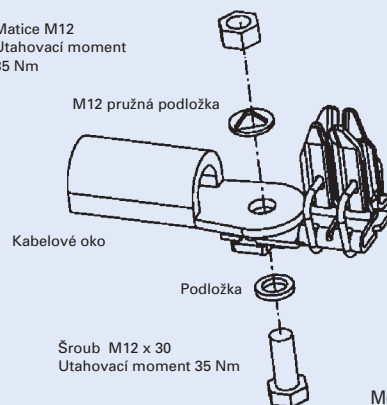
### Šroubové připojení

Šroub M12 x 30  
Utahovací moment  
35 Nm



### Matkové připojení

Matice M12  
Utahovací moment  
35 Nm



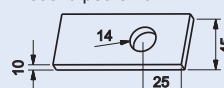
Poznámka:

Současně lze připojit 2 kabelová oka na vývod.

Vhodné pro kabelová oka podle:  
DIN 46235 max. 10-240 mm<sup>2</sup>  
DIN 46234 max. 10-240 mm<sup>2</sup>  
DIN 46329 max. 10-300 mm<sup>2</sup>

Vhodné pro kabelová oka podle:  
DIN 46235 max. 10-240 mm<sup>2</sup>  
DIN 46234 max. 10-240 mm<sup>2</sup>  
DIN 46329 max. 10-300 mm<sup>2</sup>

Měděná podložka:

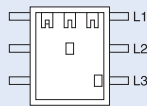


Přehled typů na str. 28, 29

## Sběrnice adaptéry pro pojistkové odpínače LTS

- Umožňují montáž odpínačů LTS na sběrnice s roztečí 100 mm
- Pro sběrnice 15 x 5/10, 20 x 5/10, 25 x 5/10, 30 x 5/10, 40 x 5/10, 50 x 5/10, 60 x 5/10
- Připojení nahoře nebo dole
- Montáž bez vrtání sběrnic
- 3pólové

### Schéma zapojení

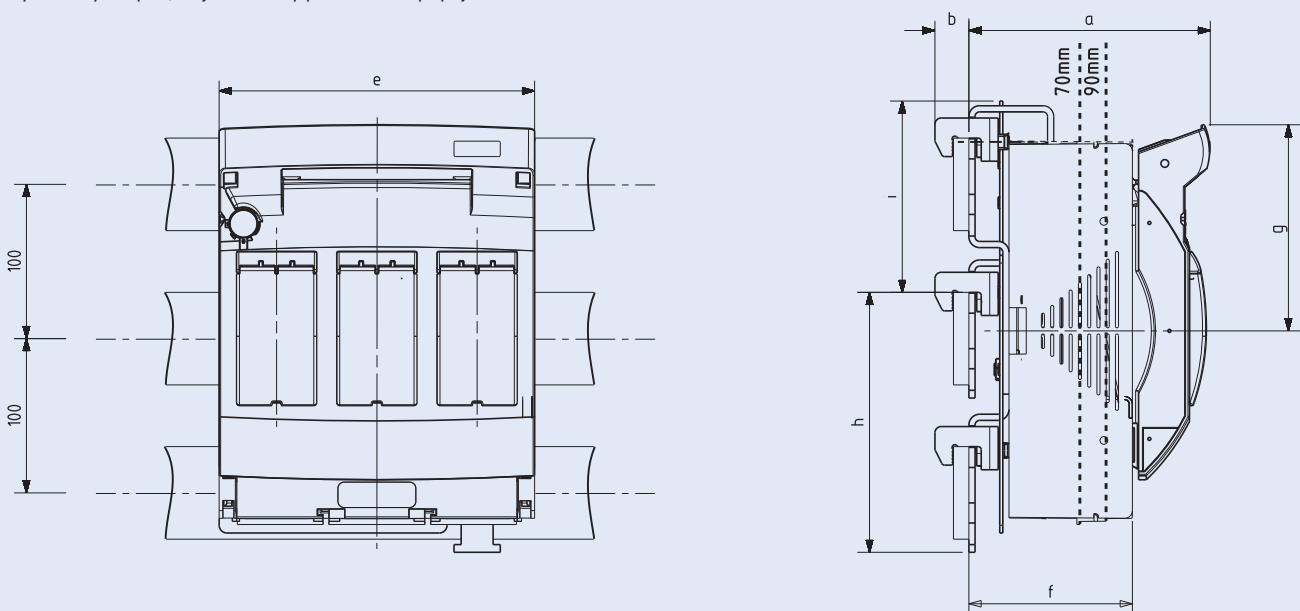


## Technické údaje

Adaptér	Velikost	Rozteč sběrnic	Montáž	Max. rozměry sběrnic
Z-LTS-250-SAD/100-KR	1	100 mm	šroub M10 15 Nm	60 x 10 mm
Z-LTS-400-SAD/100-KR	2	100 mm	šroub M10 15 Nm	60 x 10 mm
Z-LTS-630-SAD/100-KR	3	100 mm	šroub M10 15 Nm	60 x 10 mm

## Rozměry [mm]

Symetrický adaptér, stejné rozměry pro kabelové připojení nahoře nebo dole.

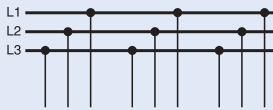


Adaptér	Velikost	Pojistkový odpínač	a	b	e	f	g	h	i
Z-LTS-250-SAD/100-KR	1	LTS-250/1/3	137	22	185	91	127	168,5	121
Z-LTS-400-SAD/100-KR	2	LTS-400/2/3	157	22	204,5	106	134	168,5	124
Z-LTS-630-SAD/100-KR	3	LTS-630/3/3	174,5	22	256	122	155	168,5	124

## Propojovací lišta pro 3 p odpínače 35 mm<sup>2</sup> Cu Z-LTS-00/3-SV pro LTS-160/00/3E

- Koncový kryt součástí dodávky
- Možnost použití rozšiřující svorky Z-LTS-EK/95

### Schéma zapojení



### Technické údaje

#### Elektrické

Jmenovité napětí, frekvence	690/400 V, 50 Hz
Jmenovitý proud	
Napájení ze strany	110 A
Napájení ze středu	220 A

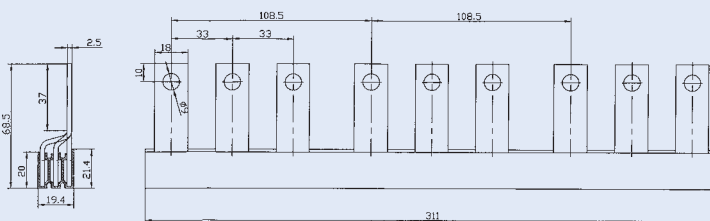
#### Zkratová odolnost

předjištění pojistkou 250 A gG(gL)	100 kA <sub>r.m.s</sub>
------------------------------------	-------------------------

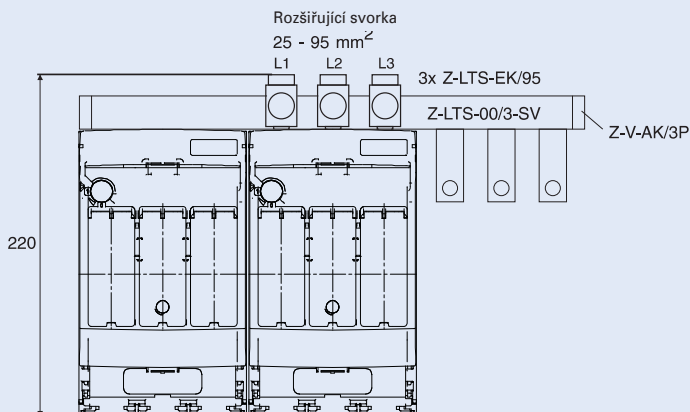
#### Mechanické

Průřez propojovací lišty	35 mm <sup>2</sup> Cu
Rozteč	33 mm / 108,5 mm
Hmotnost	446 g

### Rozměry [mm]



### Příklad zapojení



## Pojistkové lištové odpínače LTS-L(G)

- Použití pro výkonové pojistky NH
- Dodávány bez pojistkových vložek
- Symetrický lištový odpínač s možností horního nebo dolního vývodu
- Kompletně izolovaný, ochrana proti dotyku podle ČSN EN 60947
- Základní těleso je vyrobeno z duroplastu, zesíleného skleněnými vlákny, který je odolný proti vysokým teplotám, je nehořlavý a neobsahuje halogeny
- Kovové části odolné proti korozi
- Kryt je vyroben z nehořlavého termoplastu, zesíleného skleněnými vlákny
- V krytu jsou velké průzory, které umožňují rozeznání popisek a charakteristických prvků pojistkové vložky NH
- Posuvné průzory mají otvory pro měření
- Celý kryt je možno sejmout v poloze vypnuto

### Schéma zapojení



## Technické údaje

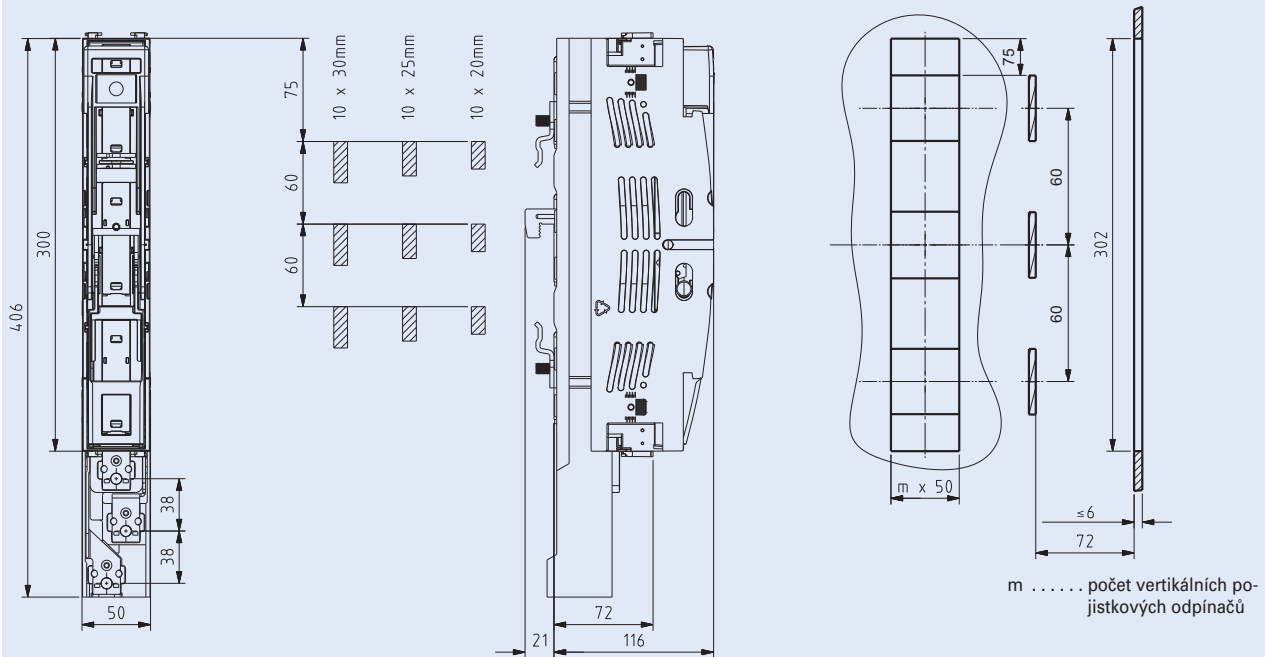
	LTS-L(G)/160/00 LTS-L/160/00-60-10-R	LTS-L(G)/250/1	LTS-L(G)/400/2	LTS-L(G)/630/3
<b>Elektrické:</b>				
Technické údaje podle	IEC 60947	IEC 60947	IEC 60947	IEC 60947
Velikost	00	1	2	3
Počet pólů / fázi	3	3	3	3
Smluvený tepelný proud $I_{th}$ bez krytu s pojistkovými vložkami NH	160 A (500 V) 160 A (690 V) 100 A (690 V) verze -10-R	250 A (500 V) 200 A (690 V)	400 A (500 V) 315 A (690 V)	630 A (500 V) 500 A (690 V)
Maximální přípustná jmenovitá výkonová ztráta pojistkových vložek NH	12 W	23 W	34 W	48 W
Smluvený tepelný proud $I_{th}$ bez krytu se zkratovacími propojkami	250 A	400 A	630 A	1000 A
Maximální přípustná jmenovitá výkonová ztráta zkratovací propojky	1,2 W	2,6 W	9 W	17,5 W
Kategorie užití AC-23 B				
jmenovité provozní napětí $U_e$	400 V AC	500 V AC	400 V AC	400 V AC
jmenovitý provozní proud $I_e$	160 A	250 A	400 A	630 A
podmíněný jmenovitý zkratový proud	80 kA	120 kA	120 kA	80 kA
Kategorie užití AC-22 B				
jmenovité provozní napětí $U_e$	500 V AC	690 V AC	500 V AC	500 V AC
jmenovitý provozní proud $I_e$	160 A	250 A	400 A	630 A
podmíněný jmenovitý zkratový proud	80 kA	120 kA	120 kA	80 kA
Kategorie užití AC-21 B				
jmenovité provozní napětí $U_e$	690 V AC	690 V AC	690 V AC	690 V AC
jmenovitý provozní proud $I_e$	100 A	250 A	400 A	630 A
podmíněný jmenovitý zkratový proud	10 kA	120 kA	120 kA	80 kA
Jmenovité izolační napětí $U_i$	1000 V	1000 V	1000 V	1000 V
Jmenovité impulzní výdržné napětí $U_{imp}$	8 kV	8 kV	8 kV	8 kV
Jmenovitá frekvence	50–60 Hz	50–60 Hz	50–60 Hz	50–60 Hz
Provozní režim	nepřetržitý provoz	nepřetržitý provoz	nepřetržitý provoz	nepřetržitý provoz
Jmenovitá zapínací schopnost při zkratu $I_{cm}$ se zkratovacími propojkami	4,5 kA	16 kA	16 kA	16 kA
Jmenovitá krátkodobá zkratová odolnost $I_{cw}$ se zkratovacími propojkami	4,5 kA/1 s	8 kA/1 s	8 kA/1 s	12,6 kA/1 s
Výkonová ztráta bez pojistkových vložek NH	20 W při 160 A	24 W při 250 A	46 W při 400 A	92 W při 630 A
Výkonová ztráta bez zkratovacích propojek	49 W při 200 A	65 W při 400 A	126 W při 630 A	161 W při 1000 A
<b>Mechanické:</b>				
Standardní připojení	M8 *	M10 *	M12 *	M12 *
Pro sběrnice o maximální šířce	20 mm	40 mm	40 mm	40 mm
Pro rozteč sběrnice	100 mm, 185 mm *	185 mm	185 mm	185 mm
Pro kabelová oka	max. 1x70 mm <sup>2</sup>	max. 300 mm <sup>2</sup>	max. 300 mm <sup>2</sup>	max. 300 mm <sup>2</sup>
Rozsah okolních teplot	-5 °C až +40 °C	-5 °C až +40 °C	-5 °C až +40 °C	-5 °C až +40 °C
Stupeň krytí	IP2Lx	IP2Lx	IP2Lx	IP2Lx
Stupeň znečištění	3	3	3	3

\* dle typu

Přehled typů na str. 30, 31

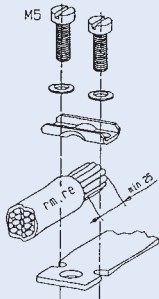
## Rozměry [mm]

LTS-L/160/00



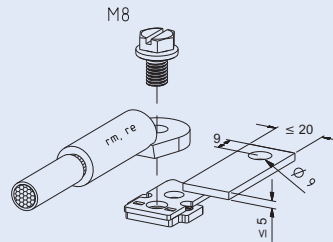
## Kabelové připojení na svorky LTS-L/160/00

Al/Cu svorka Z-LTS-160-BK:  
Průřez vodiče Cu 4-70 mm<sup>2</sup>  
Utahovací moment 3-4 Nm



re ..... kruhový plný  
rm ..... kruhový sláněný  
se ..... sektorový plný  
sm ..... sektorový sláněný

Šroub M8  
Průřez vodiče Cu 16-70, Al 16-95 mm<sup>2</sup>  
Utahovací moment 15-17 Nm

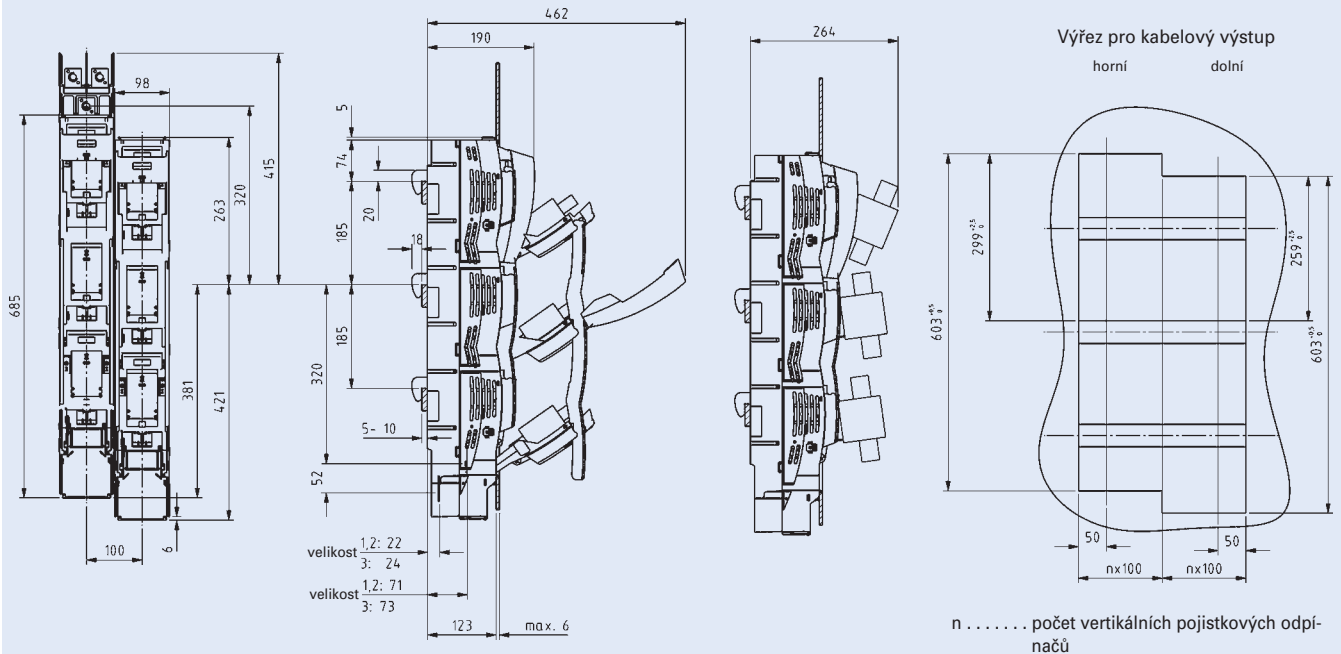




## Rozměry [mm]

LTS-L/250/1, LTS-L/400/2, LTS-L/630/3

Montáž pomocí přichytek na sběrnici



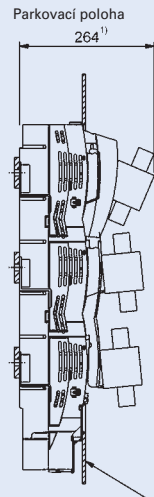
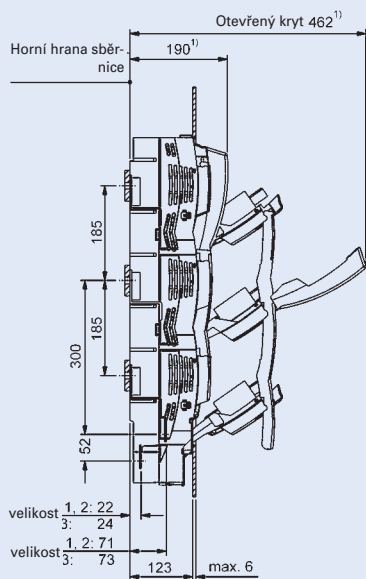
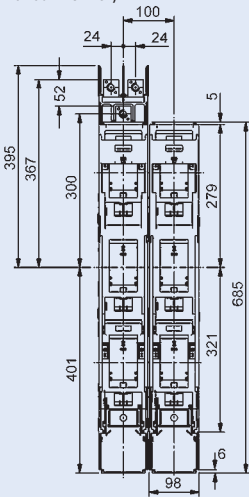
## Přichytky na sběrnici Z-LTS-L-KR

Pro přímou montáž na sběrnici bez nutnosti vrtání děr ve sběrnici.

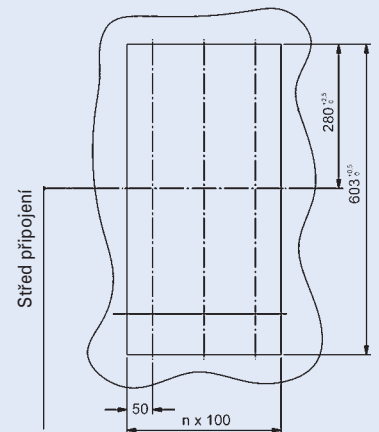


## Přímá montáž pomocí šroubů

Základní rozměry



WA-SG14703



1) Rozměry po horní hranu sběrnice

n . . . . . počet vertikálních pojistkových odpi-  
načů

## Připojení vodičů na svorky LTS-L/250/1, LTS-L/400/2, LTS-L/630/3

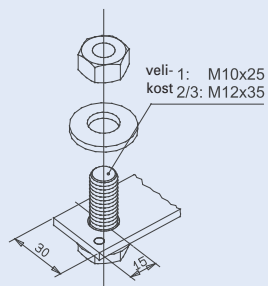
Matkové připojení:

Průřez vodiče max. 300 mm<sup>2</sup>

Utahovací moment ± 35 Nm

Příslušenství: kabelové oko

max. šířky 45 mm

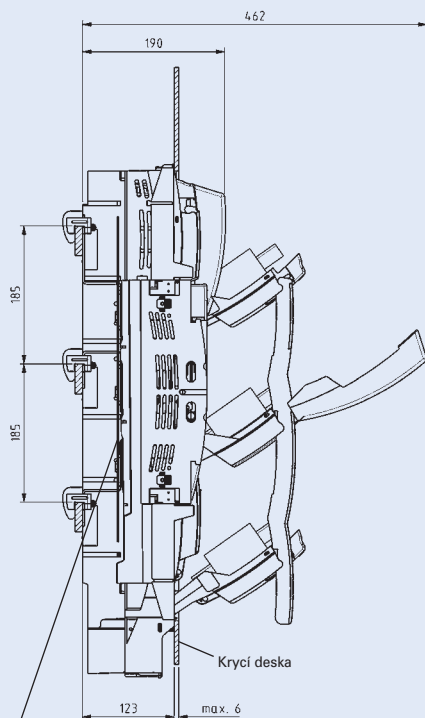
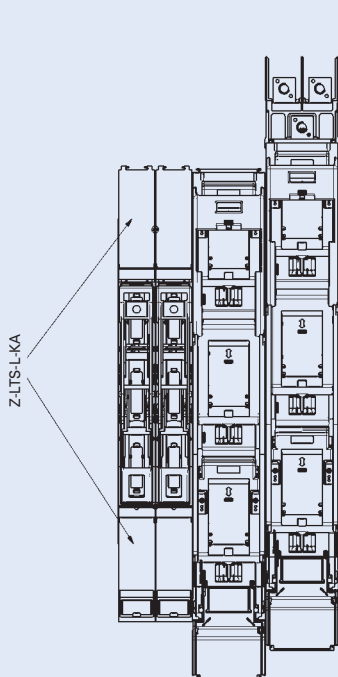


Přehled typů na str. 30, 31, 32

## Rozměry [mm]

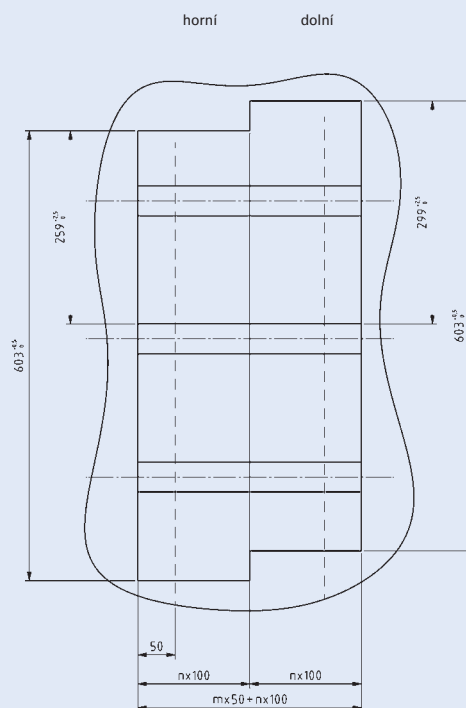
Kombinace LTS-L/160/00 a LTS-L/250/1, LTS-L/400/2, LTS-L/630/3

Montáž s příchytkami na sběrnice



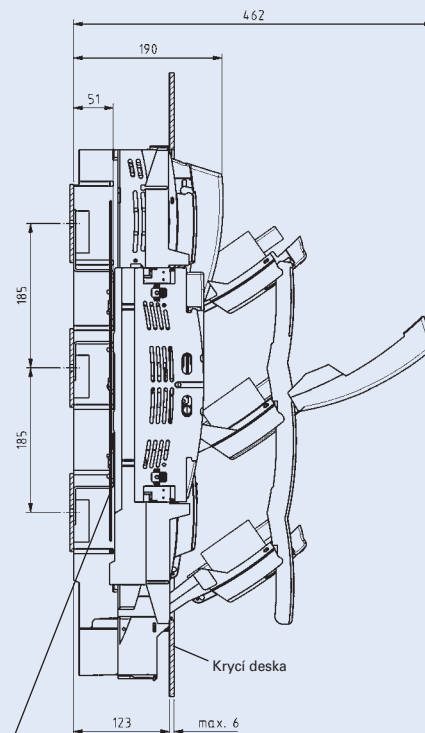
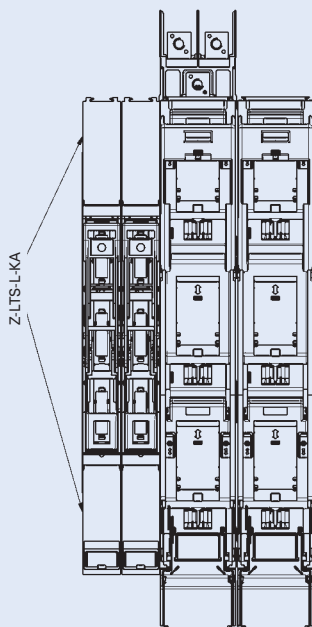
Z-LTS-L/160-SADD-KR ... dvojitý adaptér  
Z-LTS-L/160-SAD-KR ... jednoduchý adaptér

Výřez v krycí desce



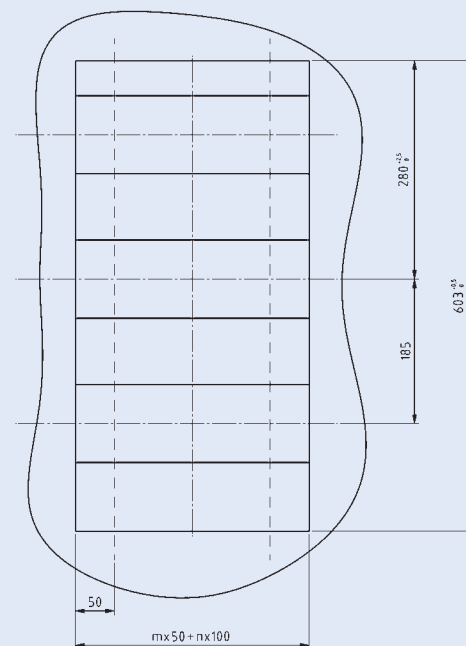
m ..... počet jednoduchých adaptérů (LTS-L/160/00)  
n ..... počet vertikálních pojistkových odpínačů  
LTS-L/250/1 a LTS-L/630/3 a dvojitý adaptér

Přímá montáž pomocí šroubů



Z-LTS-L/160-SADD-KR ... dvojitý adaptér  
Z-LTS-L/160-SAD-KR ... jednoduchý adaptér

Výřez v krycí desce



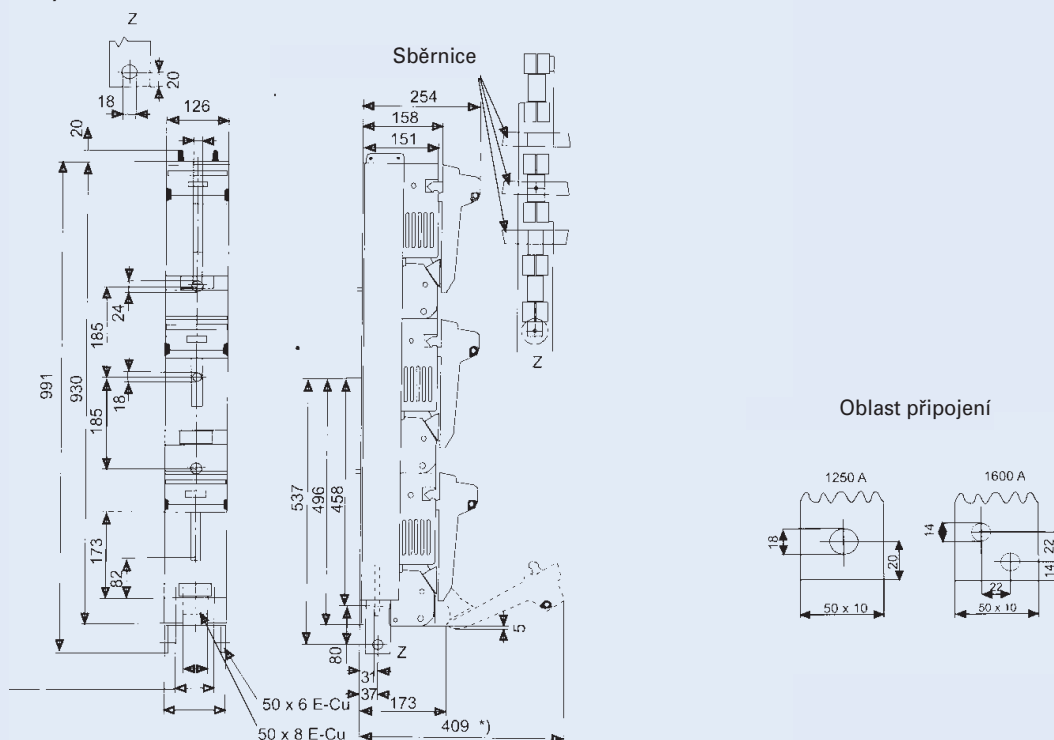
m ..... počet jednoduchých adaptérů (LTS-L/160/00)  
n ..... počet vertikálních pojistkových odpínačů  
LTS-L/250/1 a LTS-L/630/3 a dvojitý adaptér

## Pojistkové lištové odpínače LTS-LG vel. 4a

### Technické údaje

	LTS-LG 1250/4a-B(T)	LTS-LG 1600/4a-B(T)
<b>Elektrické:</b>		
Technické údaje podle	ČSN EN 60947	ČSN EN 60947
Jmenovité provozní napětí $U_e$	690 V AC	690 V AC
Velikost	4a	4a
Počet pólů / fázi	3	3
Smluvený tepelný proud $I_{th}$ bez krytu s pojistkovými vložkami NH	1250 A	1600 A
Maximální přípustná výkonová ztráta pojistkových vložek NH	110 W	140 W
Smluvený tepelný proud $I_{th}$ bez krytu se zkratovacími propojkami	1250 A	1600 A
Maximální přípustná výkonová ztráta zkratovací propojky	42 W	42 W
Kategorie užití AC-22B		
jmenovité provozní napětí $U_e$	400 V AC	–
jmenovitý provozní proud $I_e$	1250 A	–
Kategorie užití AC-21B		
jmenovité provozní napětí $U_e$	–	400 V AC
jmenovitý provozní proud $I_e$	–	1600 A
Jmenovité izolační napětí $U_i$	1000 V	1000 V
Jmenovité impulzní výdržné napětí $U_{imp}$	8 kV	8 kV
Jmenovitá frekvence	50–60 Hz	50–60 Hz
Provozní režim	nepřetržitý provoz	nepřetržitý provoz
Jmenovitá spínací schopnost při zkratu $I_{cm}$ se zkratovacími propojkami	68 kA	68 kA
Jmenovitý podmíněný zkratový proud při ochraně pojistkami	50 kA (400 V AC)	31,5 kA (400 V AC)
Jmenovitá krátkodobá zkratová odolnost $I_{cw}$ se zkratovacími propojkami	32 kA/1 s	32 kA/1 s
Výkonová ztráta bez pojistkových vložek NH	336 W	568 W
Výkonová ztráta bez zkratovacích propojek	336 W při 1000 A	568 W při 1000 A
<b>Mechanické:</b>		
Standardní připojení	M16 / fáze	2xM12 / fáze
Pro sběrnice o maximální šířce	80 mm	80 mm
Stupeň krytí	IP20	IP20
Stupeň znečištění	3	3

### Rozměry [mm]



Přehled typů na str. 30, 31, 32

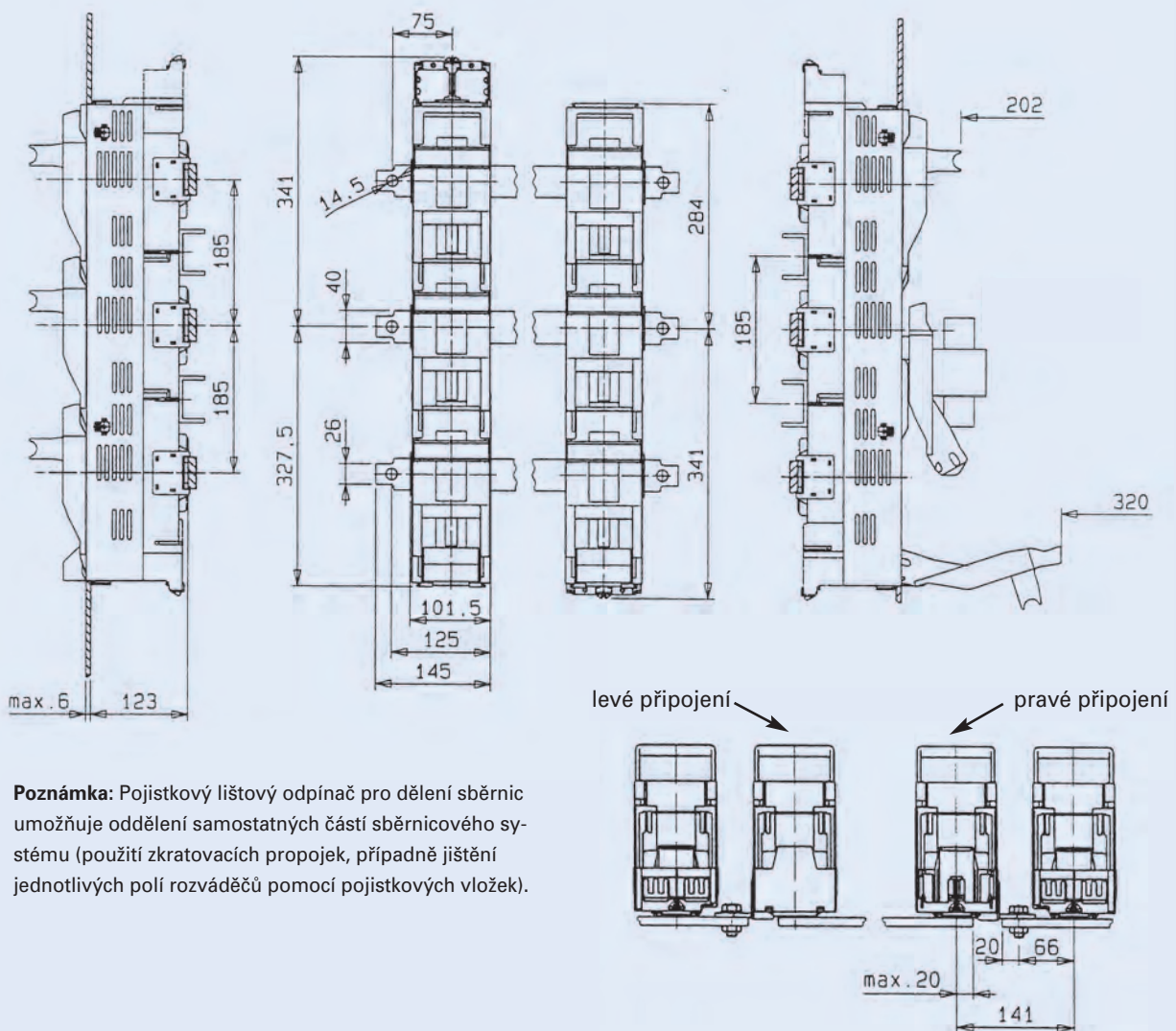
## Pojistkové lištové odpínače pro dělení sběrnic LTS-LG

- Použití pro výkonové pojistky NH
- Pojistkový lištový odpínač pro dělení sběrnic umožňuje oddělení a jištění samostatných částí sběrnice systému
- Dodáváno bez pojistkových vložek
- Kovové části odolné proti korozi
- Dvě velikosti: velikost 2 (400 A)  
velikost 3 (630 A)
- Montáž univerzální (pravý/levý vývod)

### Technické údaje

	LTS-LG 400/2-S2	LTS-LG 630/3-1
<b>Elektrické:</b>		
Jmenovité provozní napětí $U_e$	660 V AC	660 V AC
Jmenovitý provozní proud $I_e$	160 A	160 A
Max. jmenovitá výkonová ztráta pojistkových vložek NH	12 W	48 W

## Pojistkové lištové odpínače pro dělení sběrnic (velikost 2, 3)



**Poznámka:** Pojistkový lištový odpínač pro dělení sběrnic umožňuje oddělení samostatných částí sběrnice systému (použití zkratovacích propojek, případně jištění jednotlivých polí rozváděčů pomocí pojistkových vložek).

## Termíny a definice dle normy ČSN EN 60269-1 Pojistky nízkého napětí – část 1: Všeobecné požadavky

Pojistka (fuse) (2.1.1)	přístroj určený k přerušení přetíženého obvodu přetavením jedné nebo několika speciálně zkonstruovaných a umístěných proudovodných částí vlivem nadproudu převyšujícího stanovenou hodnotu po stanovenou dobu; pojistka zahrnuje všechny části, které tvoří kompletní přístroj
Pojistkový držák (fuse-holder) (2.1.2)	kombinace pojistkového spodku s pojistkovým nosičem
Pojistkový spodek (fuse-base) (2.1.2.1)	pevná část pojistky vybavená kontakty a svorkami
Pojistkový nosič (fuse-carrier) (2.1.2.2)	odnímatelná část pojistky určená pro upevnění pojistkové tavné vložky
Pojistková tavná vložka (fuse-link) (2.1.3)	část pojistky, včetně tavného vodiče (tavných vodičů), určená k výměně po zapůsobení pojistky
Ukazatel (indicating device, indicator) (2.1.6)	část pojistky určená k indikaci, zda pojistka zapůsobila
Vybavovač; návěštní zařízení (striker) (2.1.7)	mechanické zařízení tvořící část tavné vložky, které během zapůsobení pojistky uvolní energii, nutnou pro uvedení jiných přístrojů nebo ukazatelů do činnosti nebo vyvolá blokování
Vymezovací kroužek (gauge-piece) (2.1.11)	doplňující část pojistkového spodku určená k zajištění stupně nezaměnitelnosti
Tavná vložka třídy „g“ („g“ fuse-link) (2.2.3)	(tavná vložka s vypínací schopností v plném rozsahu, dříve tavná vložka pro všeobecné použití) omezující tavná vložka, schopná přerušit za specifikovaných podmínek všechny proudy, které vyvolávají tavení tavného vodiče, až do své jmenovité vypínací schopnosti
Tavná vložka třídy „a“ („a“ fuse-link) (2.2.4)	(tavná vložka s vypínací schopností v částečném rozsahu, dříve tavná vložka se zkratovou charakteristikou) omezující tavná vložka schopná přerušit za specifikovaných podmínek všechny proudy mezi minimální hodnotou proudu uvedenou na pracovní ampérsekundové charakteristice a svou jmenovitou vypínací schopností
Vypínací schopnost tavné vložky (breaking capacity of a fuse) (2.3.4)	hodnota předpokládaného proudu, kterou je pojistka schopna vypnout při stanoveném napětí za předepsaných podmínek použití a chování
Omezující tavná vložka (current-limiting fuse-link) (2.2.2)	tavná vložka, která při své funkci a svou funkci ve stanoveném rozsahu proudu omezuje proud na hodnotu podstatně nižší, než je vrcholová hodnota předpokládaného proudu

Citace výše uvedené jsou se souhlasem Úřadu pro technickou normalizaci, metrologii a státní zkušebnictví (ÚNMZ). Kompletní znění českých technických norem je dostupné v Informačním centru ÚNMZ, nebo prostřednictvím služby ČSN Online (<http://csnonlinefirmy.unmz.cz/> nebo <http://csnonline.unmz.cz/>).

Typové označení	Název	Strana
<b>#</b>		
170H...	Mikrospínače pro PV-...NH... a 170M... poj. vložky	26
170M...	Nožové pojistkové vložky 170M, char. gR a aR	24
<b>B</b>		
BVL50	Mikrospínač pro NH pojistkové vložky	26
<b>C</b>		
C10G...	Válcové pojistkové vložky C, velikost 10x38, char. gG/gL	2
C10M...	Válcové pojistkové vložky C, velikost 10x38, char. aM	3
C10-SLS...	Pojistkové odpínače pro poj. vložky velikosti 10x38	6
C14G...	Válcové pojistkové vložky C, velikost 14x51, char. gG/gL	2
C14M...	Válcové pojistkové vložky C, velikost 14x51, char. aM	3
C22G...	Válcové pojistkové vložky C, velikost 22x58, char. gG/gL	2
C22M...	Válcové pojistkové vložky C, velikost 22x58, char. aM	3
...CD...	Pojistkové hlavice pro závitové poj. vložky typu D	13
CN...	Pojistkové hlavice pro závitové poj. vložky typu D0	16
<b>D</b>		
D0-GPK	Pinzeta pro montáž vymešovacích kroužků	16
D0-SFH	Držák pro pojistky D0	16
...D16	Závitové pojistkové vložky velikosti E16/DI, char. gG/gL	12
...D16Q	Závitové pojistkové vložky velikosti E16/DI, char. DZ	12
...D16R	Závitové pojistkové vložky velikosti E16/DI, char. aR	13
...D27	Závitové pojistkové vložky velikosti E27/DII, char. gG/gL	12
...D27Q	Závitové pojistkové vložky velikosti E27/DII, char. DZ	12
...D27R	Závitové pojistkové vložky velikosti E27/DII, char. aR	13
...D33	Závitové pojistkové vložky velikosti E33/DIII, char. gG/gL	12
...D33Q	Závitové pojistkové vložky velikosti E33/DIII, char. DZ	12
...D33R	Závitové pojistkové vložky velikosti E33/DIII, char. aR	13
DII-SO...	Pojistkové spodky pro přímou montáž na sběrnice	14
<b>F</b>		
FEH	Držák pro vyjmutí nožové poj. vložky	25
FRN...	Pojistkové spodky pro poj. vložky typu D0	16
FWC-...	Válcové pojistkové vložky FWC, FWP, velikost 10x38, char. aR	4
FWP-...14F	Válcové pojistkové vložky FWC, FWP, velikost 14x51, char. aR	4
FWP-...22F	Válcové pojistkové vložky FWC, FWP, velikost 22x58, char. aR	4
<b>G</b>		
...GD...	Pojistkové doteky pro závitové poj. vložky typu D	13
...GN...	Vymešovací kroužky pro závitové pojistkové vložky D0	15
<b>CH</b>		
CH14...	Pojistkové odpojovače pro poj. vložky velikost 10x38	7
CH14-SPS	Jednotka pomocných kontaktů 1 pól pro opojovač CH14...	8
CH14-TPS	Jednotka pomocných kontaktů 3 pól pro opojovač CH14...	8
CH22...	Pojistkové odpojovače pro poj. vložky velikost 10x38	8
CH22-CTP	Kryt svorek pro CH22...	8
CH22-SPS	Jednotka pomocných kontaktů 1 pól pro opojovač CH22...	8
CH22-TPS	Jednotka pomocných kontaktů 3 pól pro opojovač CH22...	8
CHM...	Pojistkové odpojovače pro poj. vložky velikost 10x38	7
CHPV...	Pojistkové odpojovače pro poj. vložky PV	9
<b>J</b>		
JV-L	Spojovací sada pro spojení odpojovačů	8
<b>L</b>		
LTS-...	Pojistkové odpínače LTS	28, 30, 31
<b>N</b>		
...NHG...	Nožové pojistkové vložky NH, char. gG,gL	18, 19, 20, 21
...NHM...	Nožové pojistkové vložky NH, char. aM	22, 23
...NZ01	Závitové pojistkové vložky velikosti D01, char. gG/gL	15
...NZ01R	Závitové pojistkové vložky velikosti D01, char. gR	15
...NZ02	Závitové pojistkové vložky velikosti D02, char. gG/gL	15
...NZ02R	Závitové pojistkové vložky velikosti D02, char. gR	15
...NZ03	Závitové pojistkové vložky velikosti D03, char. gG/gL	15

Typové označení	Název	Strana
<b>P</b>		
PV-...10F	Válcové pojistkové vložky PV, velikost 10x38, char. gPV	5
PV-...14F	Válcové pojistkové vložky PV, velikost 14x51, char. gPV	5
PV-...NH...	Nožové pojistkové vložky PV, char. gPV	25
<b>S</b>		
SD...-PB	Mezifázové přepážky pro pojistkové spodky nožových pojistek	27
SD...-S(D)(PV)	Pojistkové spodky pro nožové poj. vložky	26
SD...-SK	Sady krytů pro pojistkové spodky nožových pojistek	27
SDL...	Zkratové propojky typu NH	25
SF(R)D...	Pojistkové spodky pro závitové poj. vložky typu D	14
<b>T</b>		
TD...-D	Pojistkové spodky pro nožové poj. vložky	26
TD...-IP20...	Sady pro ochranu před dotykem pro nožové pojistky	27
TF(R)D...	Pojistkové spodky pro závitové poj. vložky typu D	14
TFRN...	Pojistkové spodky pro poj. vložky typu D0	16
<b>V</b>		
VLC14...	Pojistkové odpínače pro poj. vložky velikosti 14x51	6
VLC22...	Pojistkové odpínače pro poj. vložky velikosti 22x58	6
<b>Z</b>		
Z-LTS...	Příslušenství pro pojistkové odpínače LTS	29, 32







## TECHNICKÁ PODPORA CZ

TELEFON: +420 267 990 440  
E-MAIL: [podporaCZ@eaton.com](mailto:podporaCZ@eaton.com)

## TECHNICKÁ PODPORA SK

TELEFON: +421 2 4820 4320  
E-MAIL: [podporaSK@eaton.com](mailto:podporaSK@eaton.com)

Společnost Eaton zajišťuje, aby energie byla vždy spolehlivě, bezpečně a hospodárně přivedena tam, kde jí je právě potřeba. Odborníci společnosti Eaton disponující bezkonkurenčními znalostmi o hospodaření s energií, dodávají konkrétní, integrovaná řešení šitá na míru zákazníkům a splňující jejich nejnaléhavější potřeby.

Naší snahou je dodávat správná aplikační řešení dle potřeb zákazníků a požadavků trhu. Pro lídry na trhu jsme optimální volbou, nejen pro naše inovativní produkty, ale především díky osobnímu přístupu, který představuje nejvyšší prioritu pro dosažení jejich úspěchu. Pro další informace navštivte webovou stránku [www.eaton.com/electrical](http://www.eaton.com/electrical).

### **Eaton Elektrotechnika s.r.o.**

Komárovská 2406  
193 00 Praha 9  
Česká republika

Třebovská 480  
562 03 Ústí nad Orlicí  
Česká republika  
[http: //www.eaton.cz](http://www.eaton.cz)

### **Eaton Electric s.r.o.**

Drieňová 1/B  
821 01 Bratislava  
Slovensko  
[http: //www.eaton.sk](http://www.eaton.sk)

© 2014 by Eaton Elektrotechnika s.r.o.  
Změny vyhrazeny  
SK FUSE 2014 CZ Ex/Ak (09/14)  
Obj. číslo: 999 200 486  
Platnost od 09/2014

**EATON**

Powering Business Worldwide