

# STYL

**STYL Ø100**  
**STYL Ø120**  
**STYL Ø150**  
**STYL Ø200**



Axiální ventilátor STYL line

**Dodávané průměry :**  
 Ø100, Ø120, Ø150, Ø200

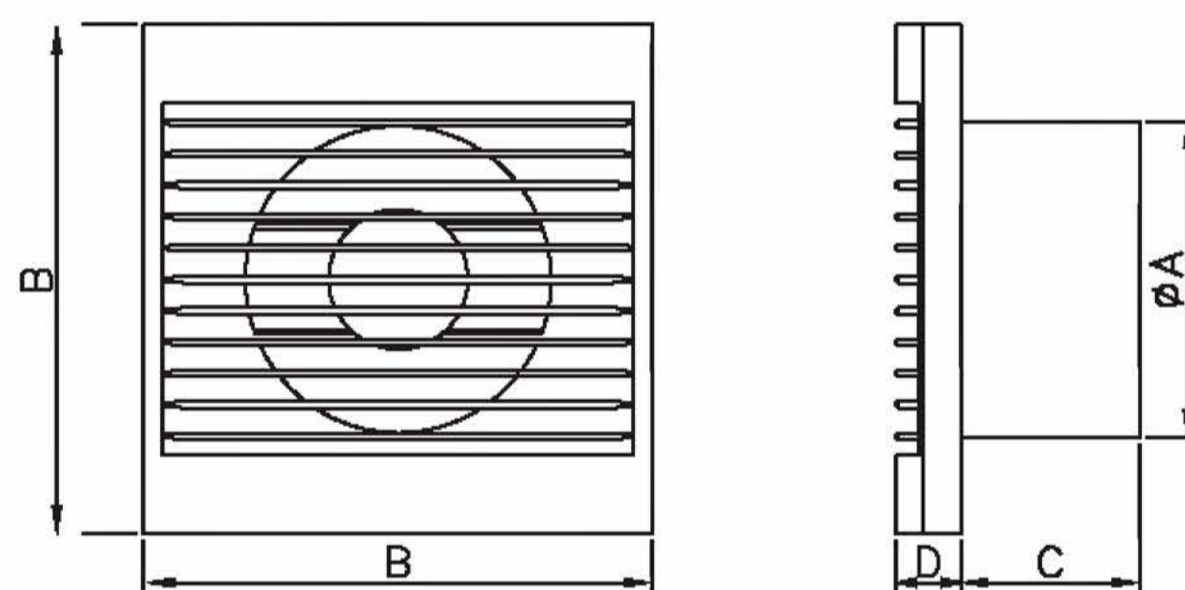
**Dodávané verze :**  
 S - standard  
 WP - tahový vypínač + kabel  
 WC - časový spínač  
 L - motor s kuličkovými ložisky  
 pouze pro verze 100,120,150  
 K - zpětná klapka  
 pouze pro verze 100,120

**Dodávané barvy :**  
 - bílá  
 - grafit (pouze Ø100)  
 - zlatá (pouze Ø100)  
 - stříbrná (pouze Ø100)

**Materiál :**  
 STYL 200 : ABS  
 STYL 100, 120, 150 : ABS/PP

Ventilátor STYL, je nejprodávanejší domovní ventilátor v naší nabídce. STYL má moderní, estetický design a je vybaven sítkou proti hmyzu. STYL 200 má motor s možností přepínání otáček ve dvou stupních. Nízké s výkonem 280 m<sup>3</sup>/h. Vysoké s výkonem 400 m<sup>3</sup>/h.

## ROZMĚRY VÝROBKU

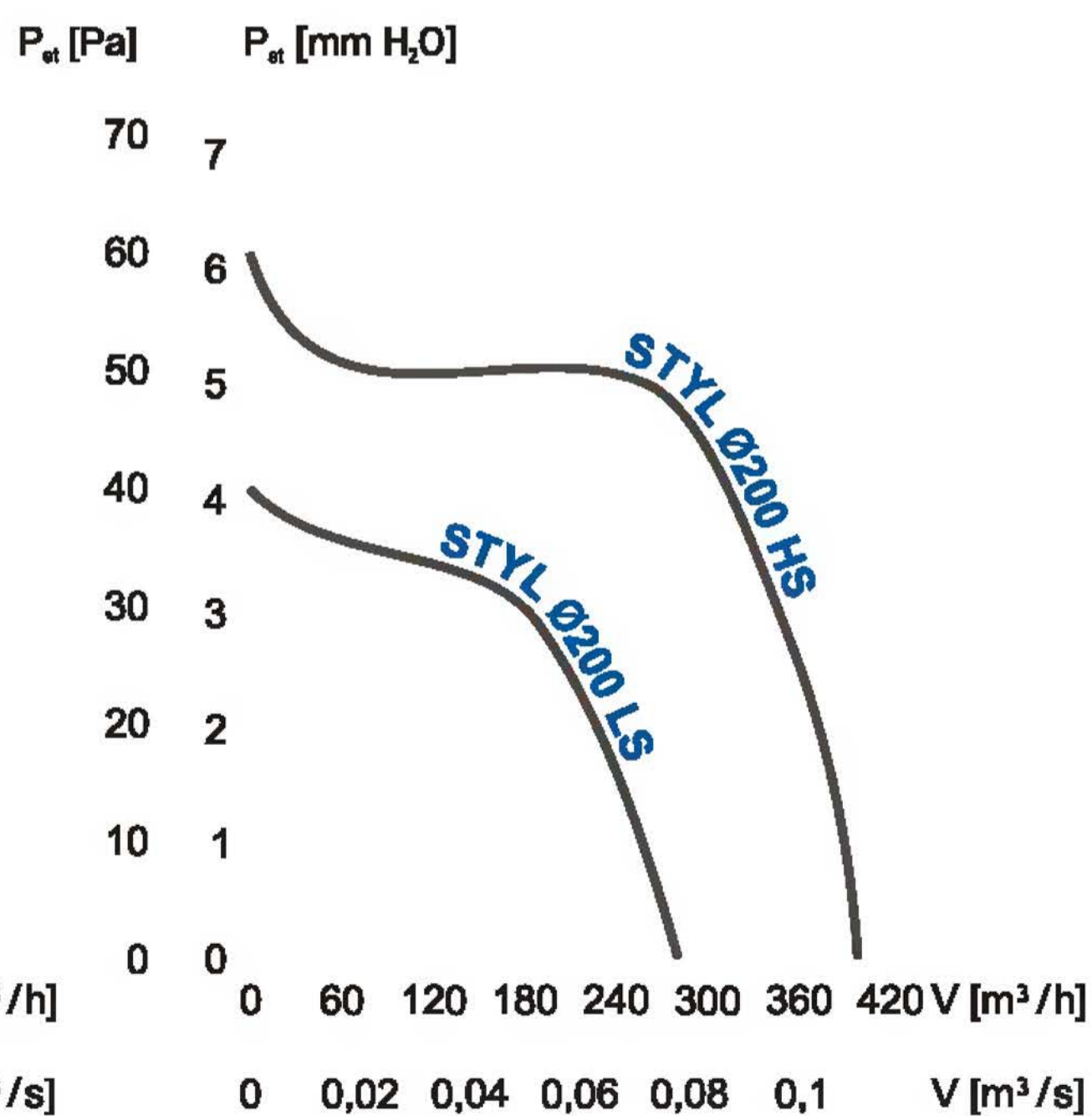
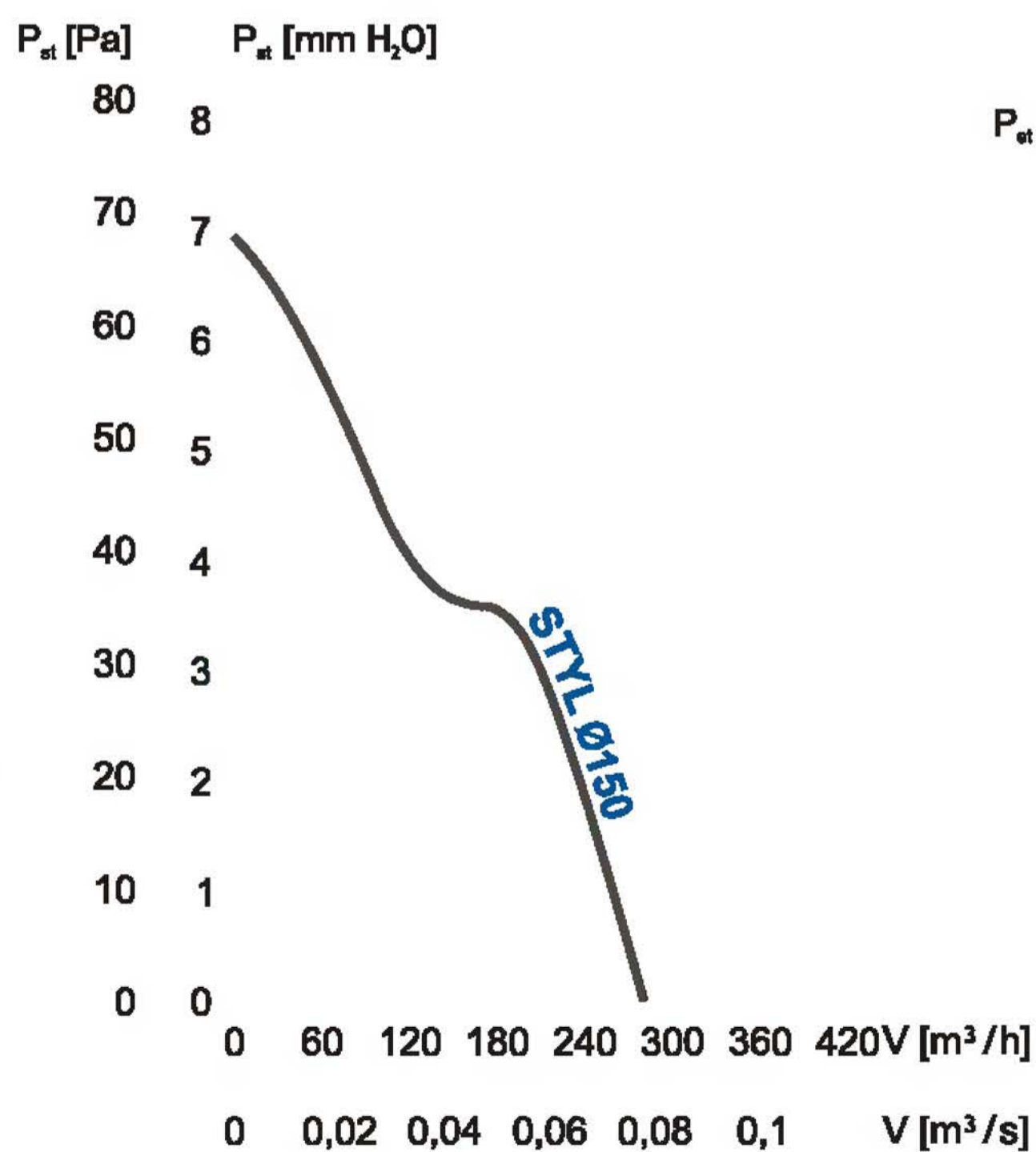
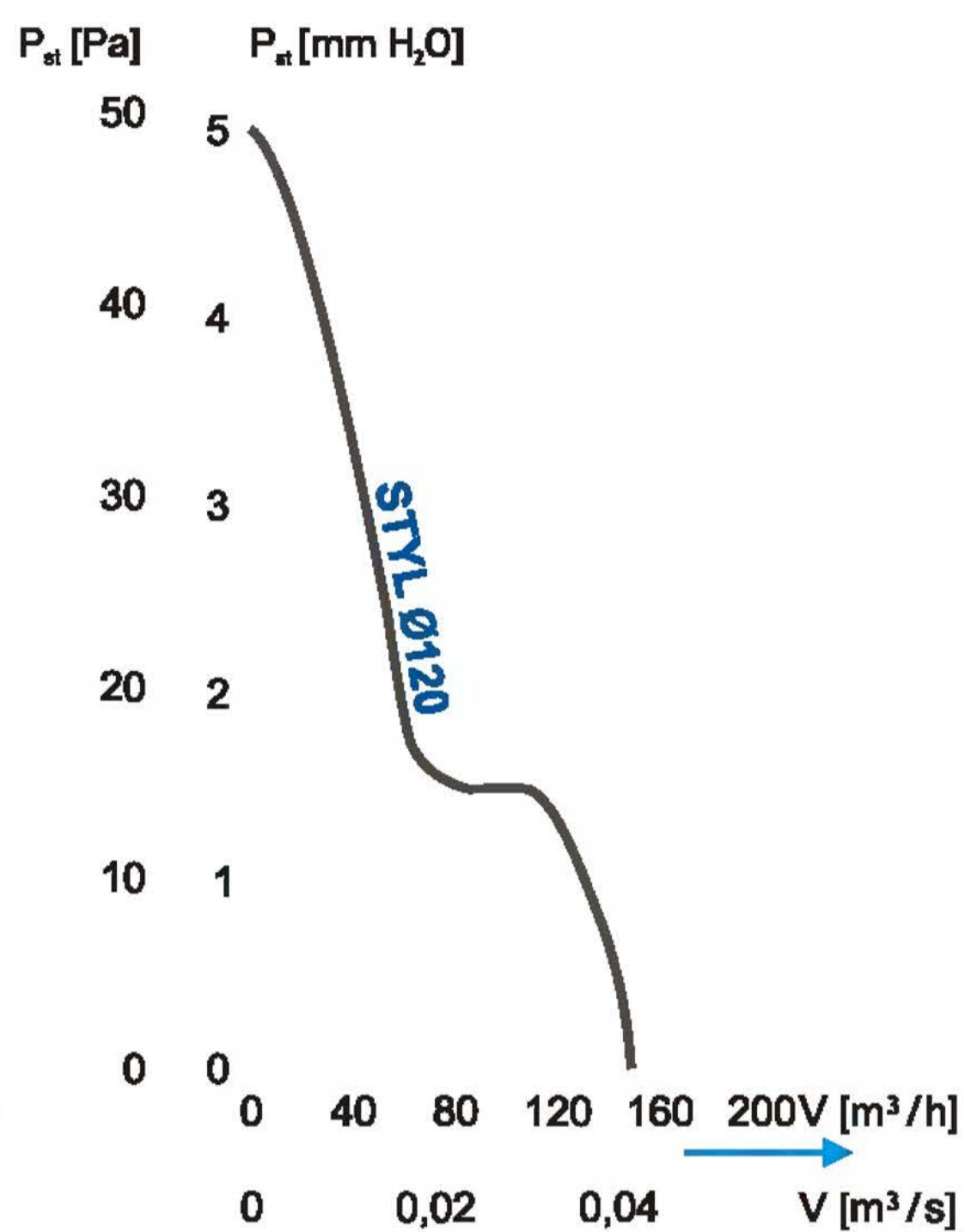
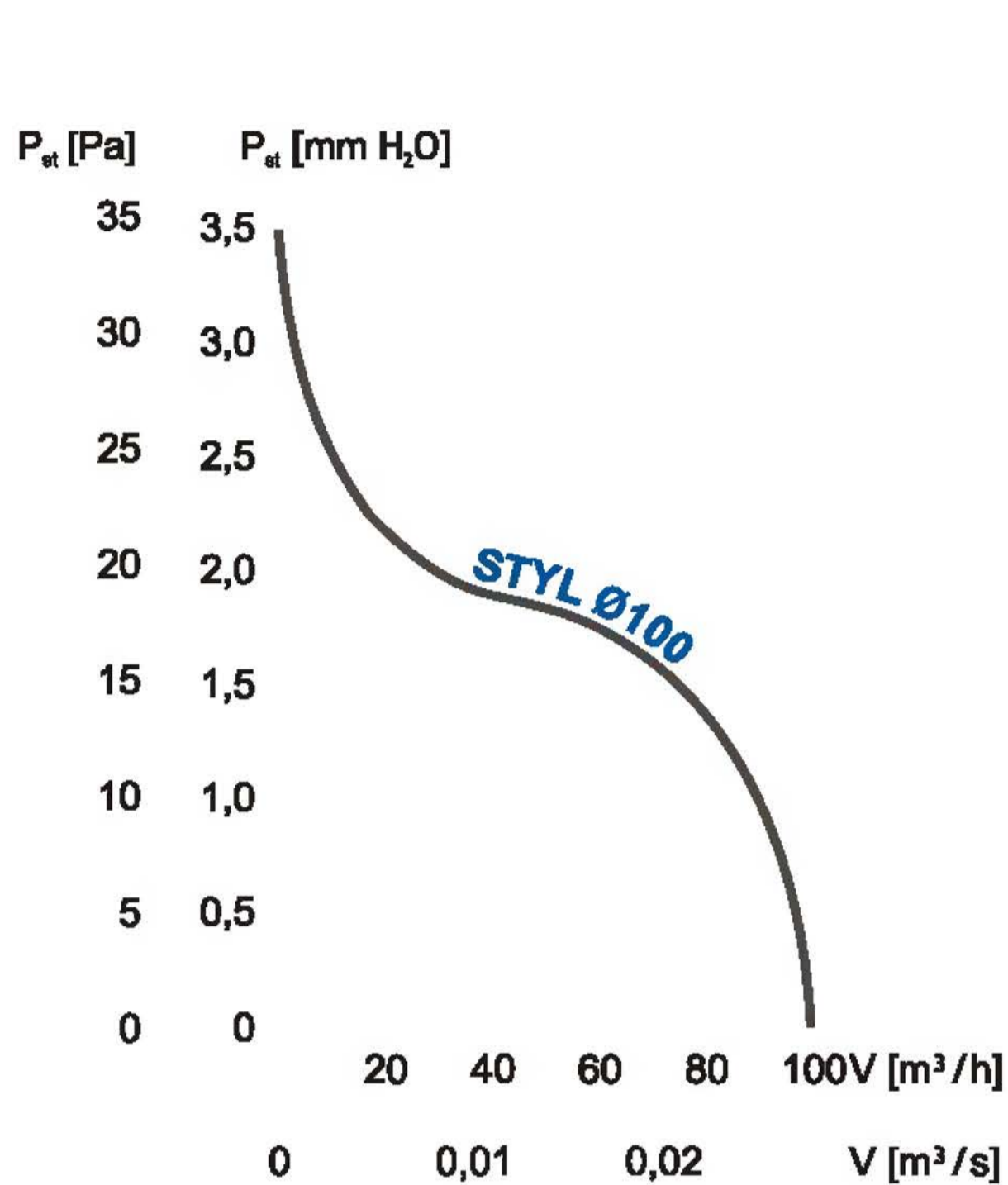


	ØA	B	C	D
STYL Ø100	98	157	56	20
STYL Ø120	118	157	56	20
STYL Ø150	148	200	75	20
STYL Ø200	198	260	80	20

## TECHNICKÁ DATA

Model	Air flow [m <sup>3</sup> /h]	Static pressure [Pa]	Static pressure [mmH <sub>2</sub> O]	Acoustic pressure [dB(A)   m]	Power supply voltage [V/Hz]	Motor speed [rpm]	Power [W]	Power consumption [A]	Max. working temperature [°C]	Weight [kg]	Motor protection rated [IP]	Insulation class
STYL Ø100	100	34	3,47	40	230/50	2650	15	0,10	40	0,50	X4	□
STYL Ø120	150	49	4,99	46	230/50	2650	20	0,11	40	0,60	X4	□
STYL Ø150	280	68	6,93	47	230/50	2650	25	0,15	40	0,70	X4	□
STYL Ø200	HS	400	60	6,12	230/50	2500	35	0,22	40	1,00	X2	□
	LS	280	40	4,08		2100	23	0,15				

HS-vysoké otáčky  
 LS -nízké otáčky



## STYL II

STYL II Ø100  
STYL II Ø120  
STYL II Ø150



Axiální ventilátor STYL II line

**Dodávané průměry :**  
Ø100, Ø120, Ø150

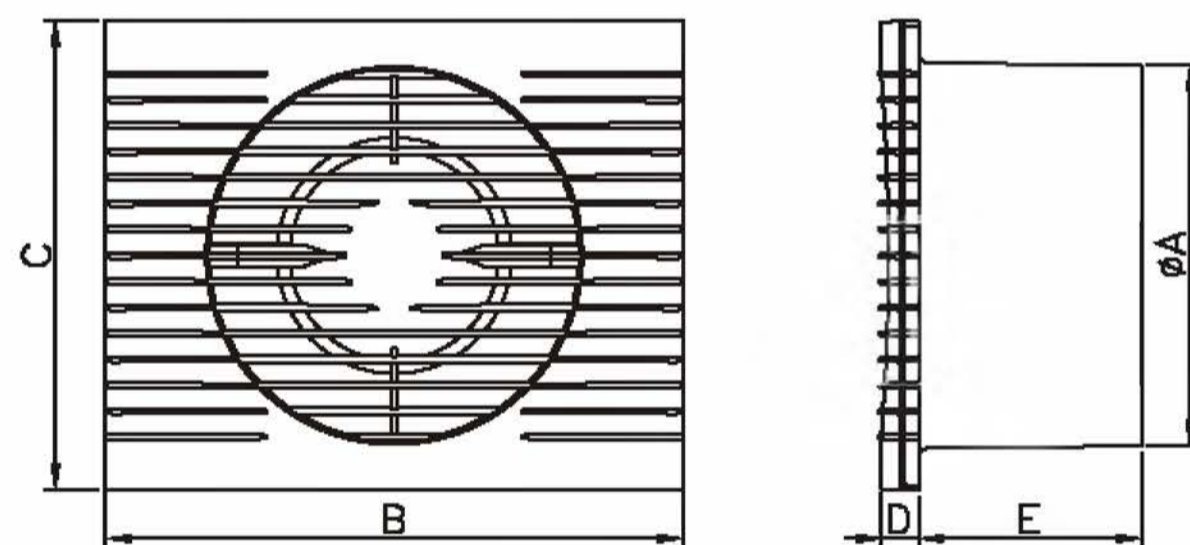
**Dodávané verze :**  
S - standard  
WC - časový spínač  
WCH - nastavitelný hygromat  
L - motor s kuličkovými ložisky

**Dodávané barvy :**  
- bílá

**Materiál :** ABS

Ventilátor STYL II je kombinací  
výborných užitných vlastností výrobku  
STYL a velmi kvalitních materiálů.  
Je vyroben z ABS s antistatickými  
aditivami.

### ROZMĚRY VÝROBKU

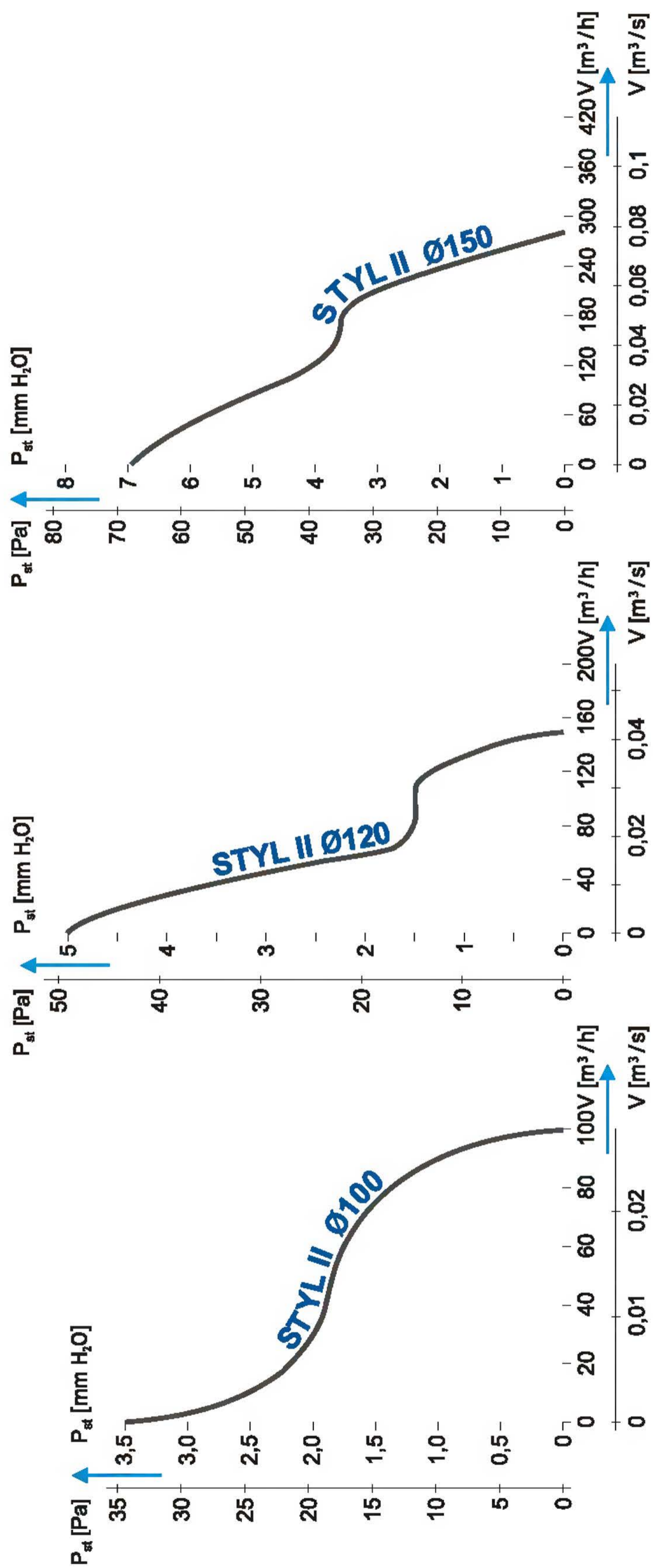


98	156	124	11	70
118	178	144	12	69
148	216	174	12	76

### TECHNICKÁ DATA

Model	Air flow [m <sup>3</sup> /h]	Static pressure [Pa]	Static pressure [mmH <sub>2</sub> O]	Acoustic pressure [dB(A)   m]	Power supply voltage [V/Hz]	Motor speed [rpm]	Power [W]	Power consumption [A]	Max. working temperature [°C]	Weight [kg]	Motor protection rated [IP]	Insulation class
STYL II Ø100	100	34	3,47	40	230/50	2650	15	0,10	40	0,41	X4	
STYL II Ø120	150	49	4,99	46	230/50	2650	20	0,11	40	0,52	X4	
STYL II Ø150	280	68	6,93	47	230/50	2650	25	0,15	40	0,64	X4	

\* provedení s hygromatem X2



# POLO

POLO 4 Ø100  
POLO 5 Ø120  
POLO 6 Ø150



Axiální ventilátor POLO line

**Dodávané průměry :**  
Ø100, Ø120, Ø150

**Dodávané verze :**

S - standard  
WP - tahový vypínač + kabel  
WC - časový spínač  
WCH - nastavitelný hygrosstat  
PIR - pohybové čidlo  
AŽ - automatická žaluzie

**Další možnost :**

L - motor s kuličkovými ložisky

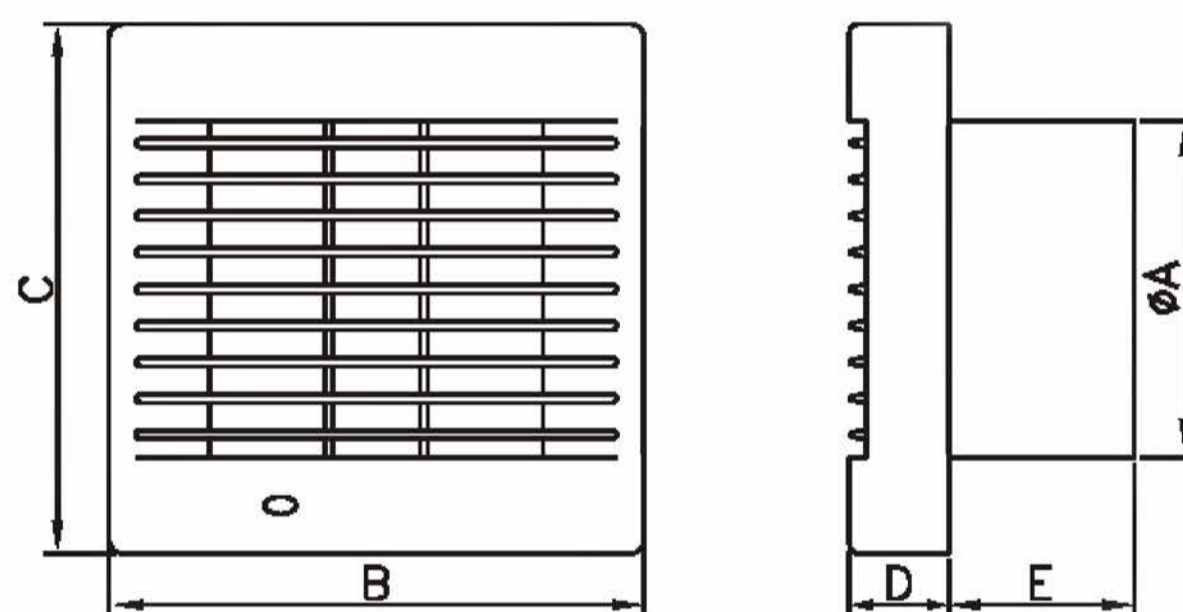
**Dodávané barvy :**

- bílá

**Materiál :** ABS

Řada ventilátorů POLO, je dodávána v mnoha provedeních. Nejpopulárnější je provedení AŽ s automatickou žaluzií, která brání zpětnému tahu. Zároveň je možná kombinace s nastavitelným časovým spínačem atd..

## ROZMĚRY VÝROBKU

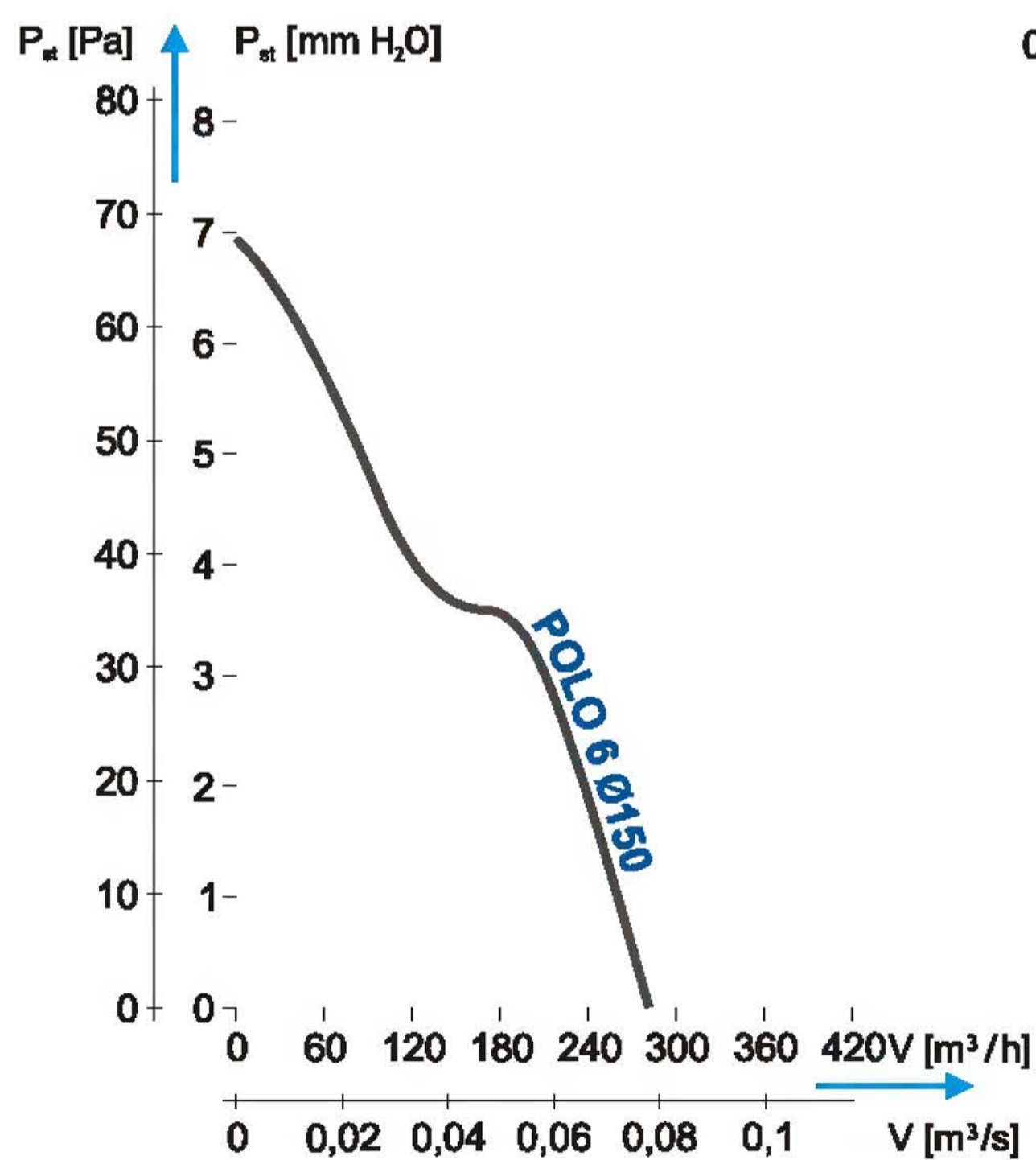
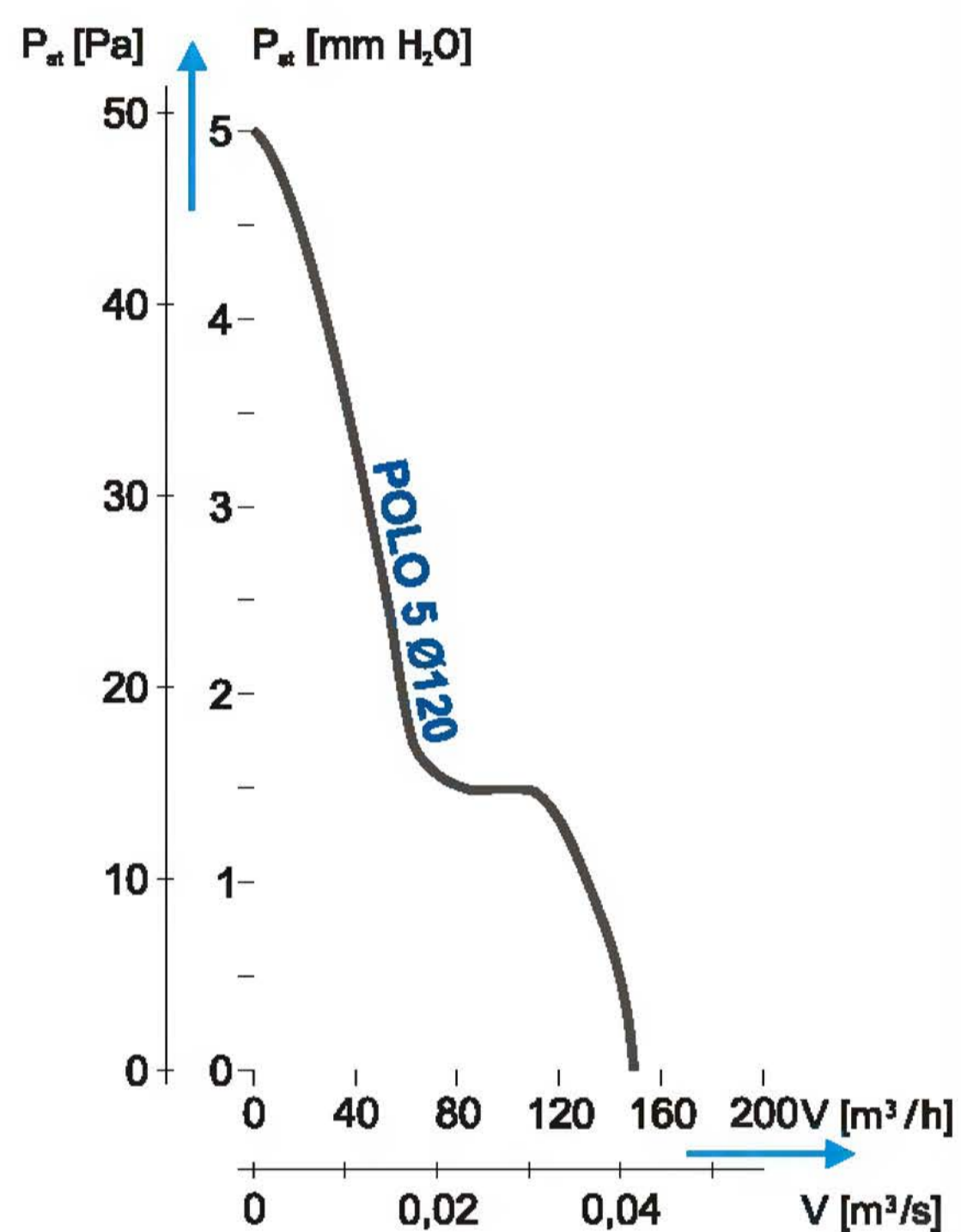
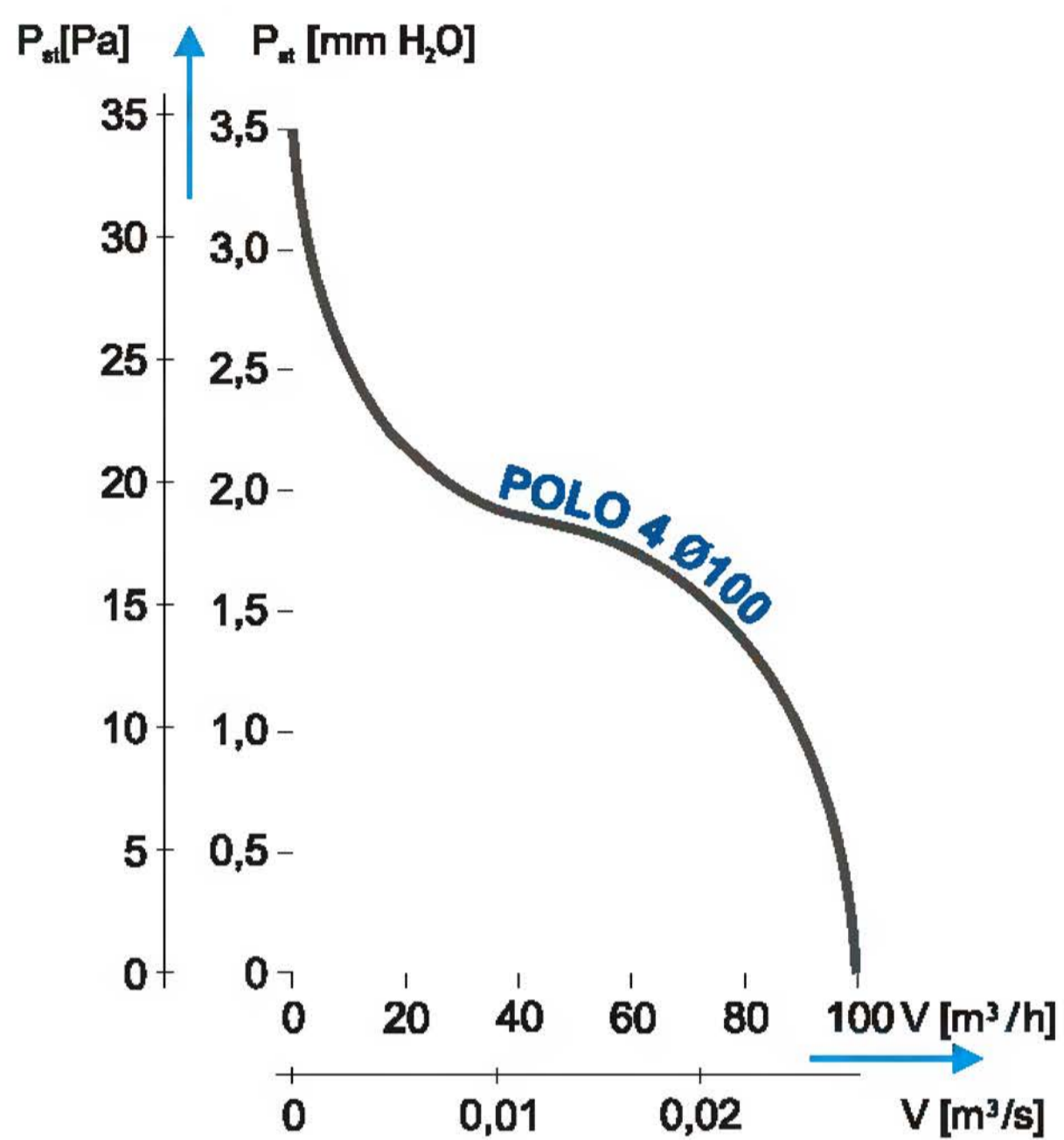


	ØA	B	C	D	E
POLO 4 Ø100	98	156	154	29	55
POLO 5 Ø120	118	179	178	31	59
POLO 6 Ø150	148	209	208	31	69

## TECHNICKÁ DATA

Model	Air flow [m <sup>3</sup> /h]	Static pressure [Pa]	Static pressure [mmH <sub>2</sub> O]	Acoustic pressure [dB(A)   m]	Power supply voltage [V/Hz]	Motor speed [rpm]	Power [W]	Power consumption [A]	Max. working temperature [°C]	Weight [kg]	Motor protection rated [IP]	Insulation class
POLO 4 Ø100	100	34	3,47	40	230/50	2650	15	0,10	40	0,50	X4	□
POLO 5 Ø120	150	49	4,99	46	230/50	2650	20	0,11	40	0,60	X4	□
POLO 6 Ø150	280	68	6,93	47	230/50	2650	25	0,15	40	0,70	X4	□

\* provedení s hygrosstatem X2



# STYLKOLOR STYLWATER

**STYL KOLOR Ø100**  
**STYL WATER 12V Ø100**



Axiální ventilátor STYLKOLOR a STYLWATER

**Dodávané průměry :**  
Ø100

**Dodávané verze :**  
S - standard  
WP - tahový vypínač + kabel  
WC - časový spínač

**Další možnost :**  
L - motor s kuličkovými ložisky  
K - zpětná klapka

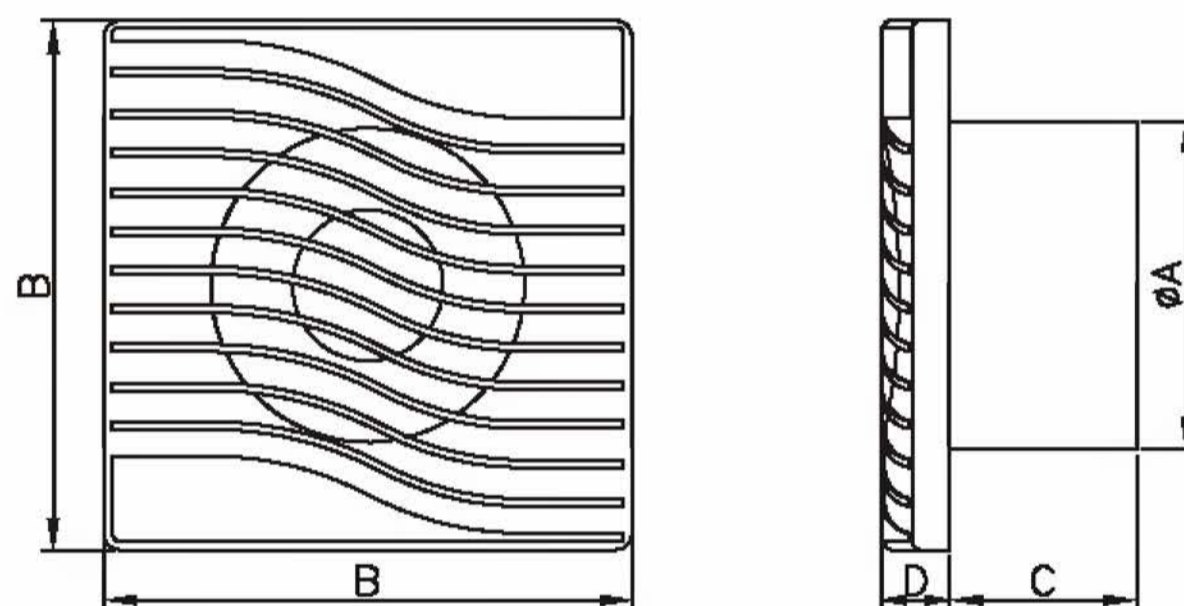
**Dodávané barvy :**  
- bílá  
- světle zelená  
- broskvová  
- světle žlutá  
- béžová

**Materiál :** ABS/PP

Ventilátory STYL KOLOR, jsou dodávány v široké škále barev s estetickým předním krytem ve tvaru vlny. (Chráněný design)

STYL WATER 12V, je ventilátor osazený motorem na napětí 12V/50Hz. Proto je velmi vhodný do vlhkých prostředí, kde může dojít ke kontaktu s vodou.

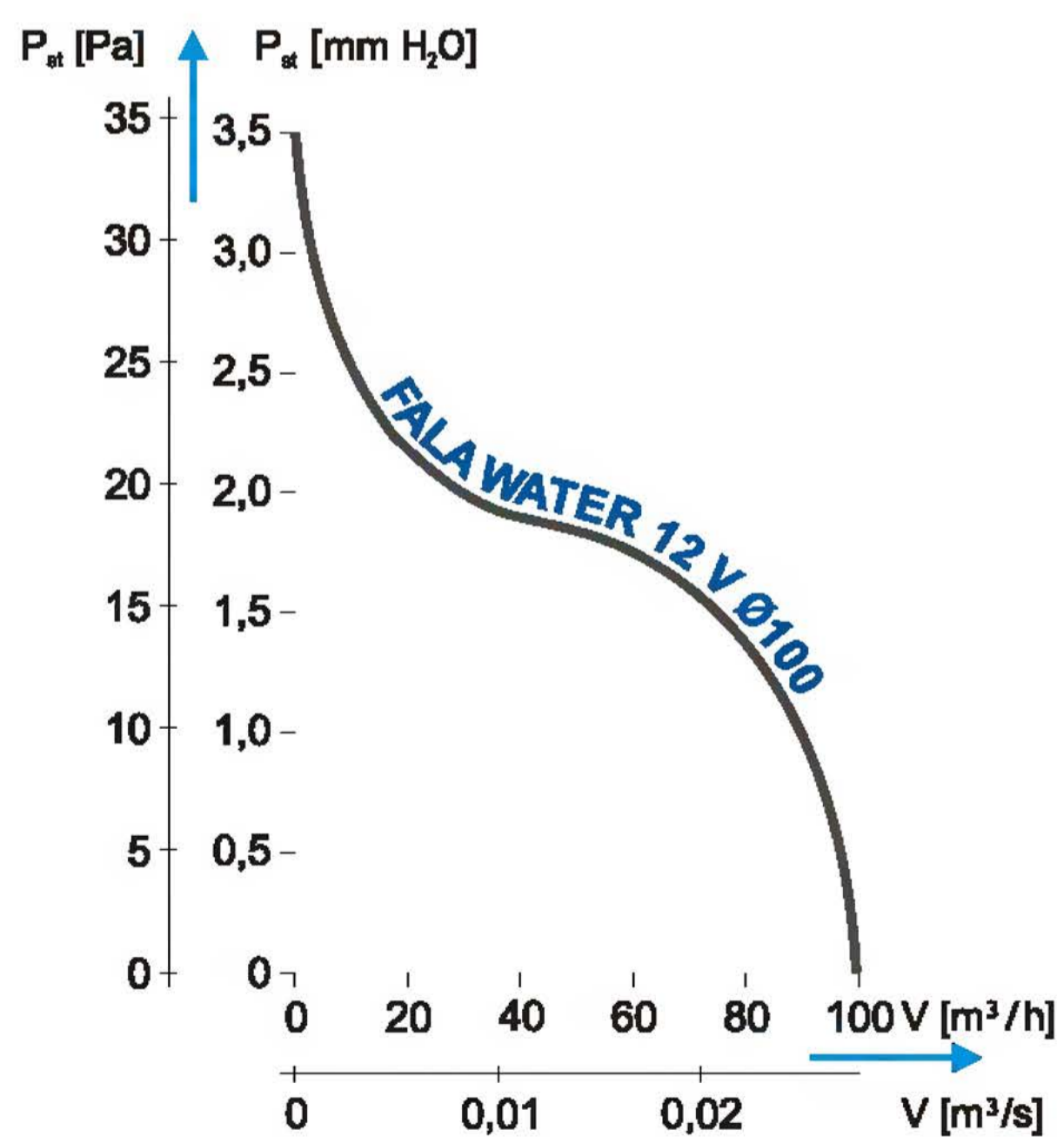
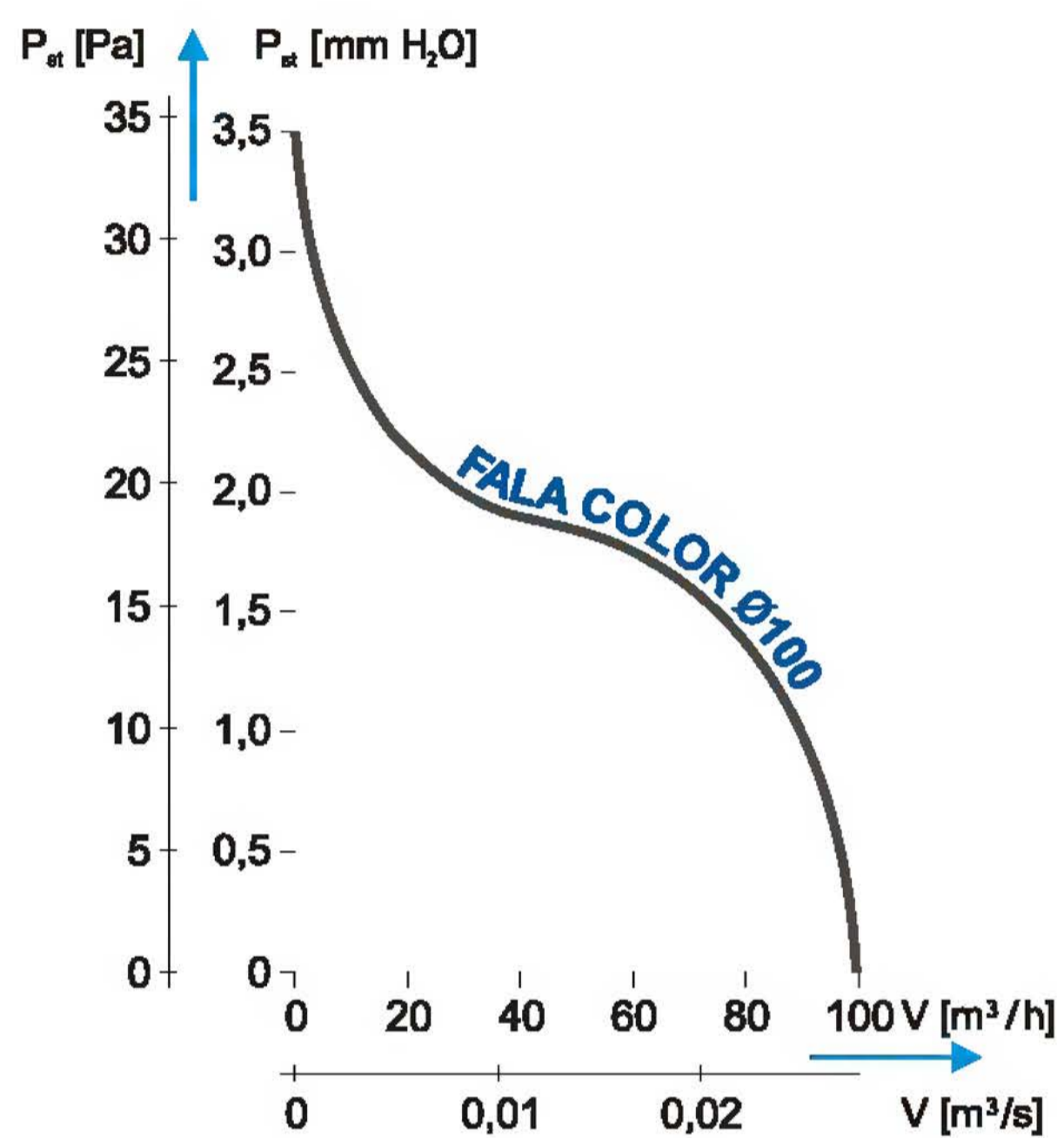
## ROZMĚRY VÝROBKU



	ØA	B	C	D
STYL KOLOR Ø100	98	157	56	20
STYL WATER 12V Ø100	98	157	56	20

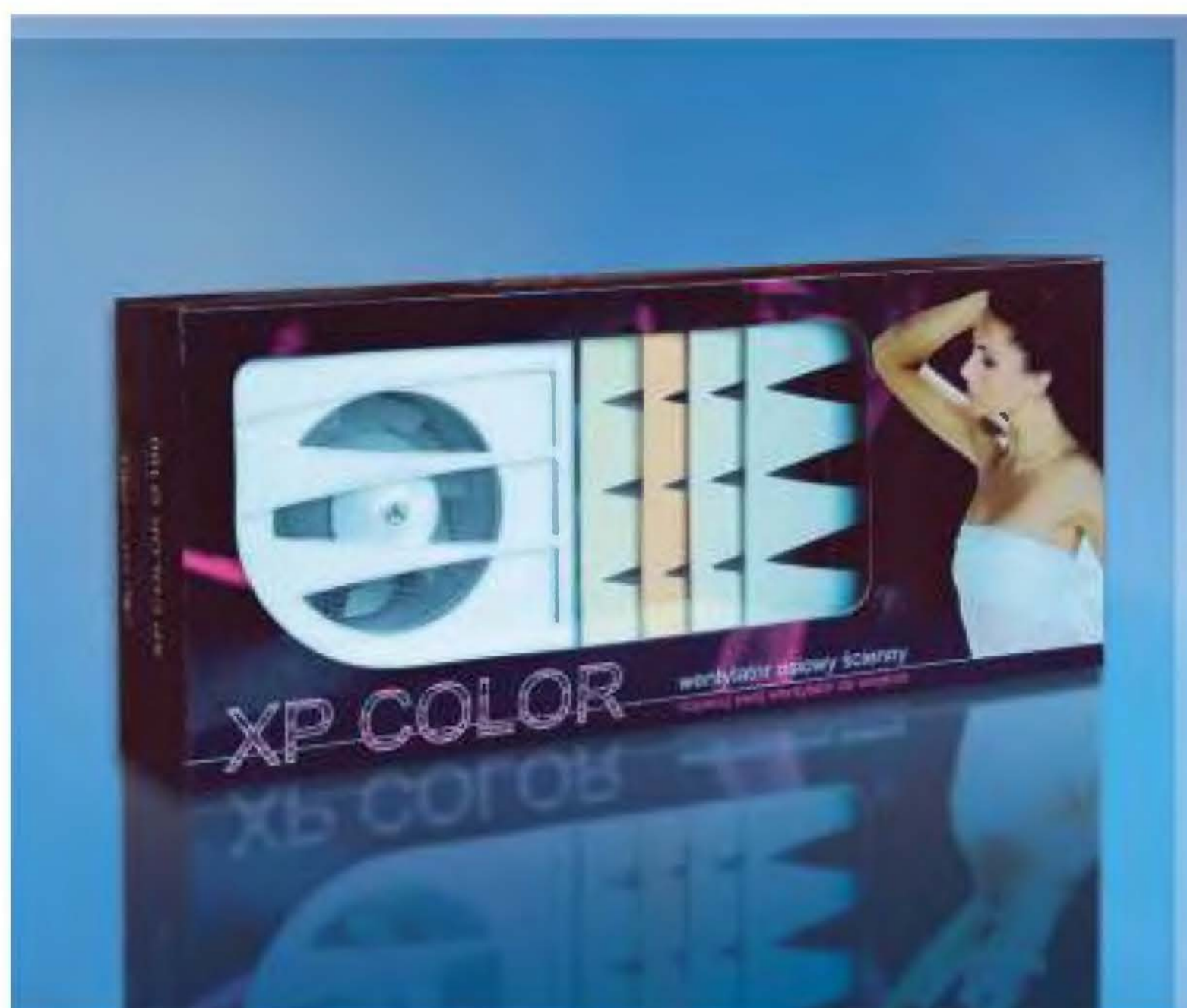
## TECHNICKÁ DATA

Model	Air flow [m <sup>3</sup> /h]	Static pressure [Pa]	Static pressure [mmH <sub>2</sub> O]	Acoustic pressure [dB(A)   m]	Power supply voltage [V/Hz]	Motor speed [rpm]	Power [W]	Power consumption [A]	Max. working temperature [°C]	Weight [kg]	Motor protection rated [IP]	Insulation class
STYL KOLOR Ø100	100	34	3,5	40	230/50	2650	15	0,10	40	0,50	X4	□
STYL WATER 12V Ø100	100	34	3,5	40	~12/50	2650	15	0,10	40	0,50	X4	□



# XP COLOR

XP COLOR Ø100



Axiální ventilátor XP COLOR line

**Dodávané průměry :**  
Ø100

**Dodávané verze :**  
S - standard  
WP - tahový vypínač + kabel  
WC - časový spínač

**Další možnost :**  
L - motor s kuličkovými ložisky

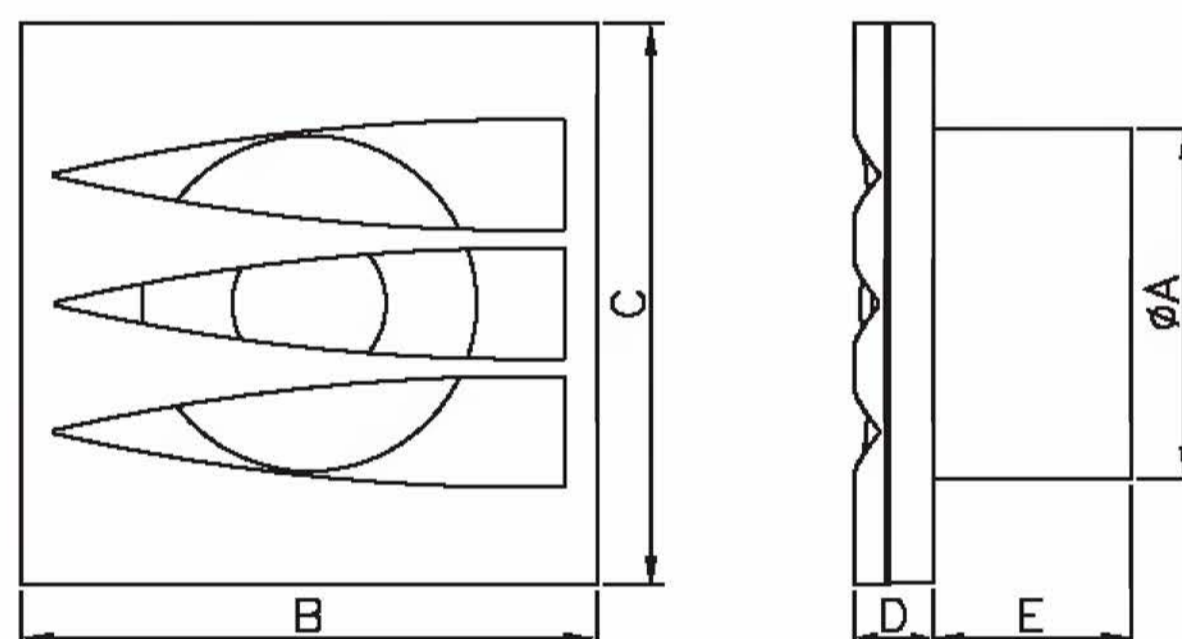
**Dodávané barvy v balení :**

- spring sun
- apricot dream
- sand of desert
- light nephrite

**Materiál :** ABS/PP

Balení ventilátoru XP COLOR obsahuje několik výměnných desek, pomocí kterých můžete přizpůsobit barvu ventilátoru Vašim potřebám. Je vybaven sítkou proti hmyzu.

## ROZMĚRY VÝROBKU



	ØA	B	C	D	E
XP COLOR Ø100	98	162	157	22	56
XP SILVER Ø100					

## TECHNICKÁ DATA

Model	Air flow [m <sup>3</sup> /h]	Static pressure [Pa]	Static pressure [mmH <sub>2</sub> O]	Acoustic pressure [dB(A)   m]	Power supply voltage [V/Hz]	Motor speed [rpm]	Power [W]	Power consumption [A]	Max. working temperature [°C]	Weight [kg]	Motor protection rated [IP]	Insulation class
XP COLOR Ø100	100	34	3,47	40	230/50	2650	15	0,10	40	0,50	X4	□



## XP SILVER

XP SILVER Ø100

Axiální ventilátor XP SILVER line

**Dodávané průměry :**  
Ø100

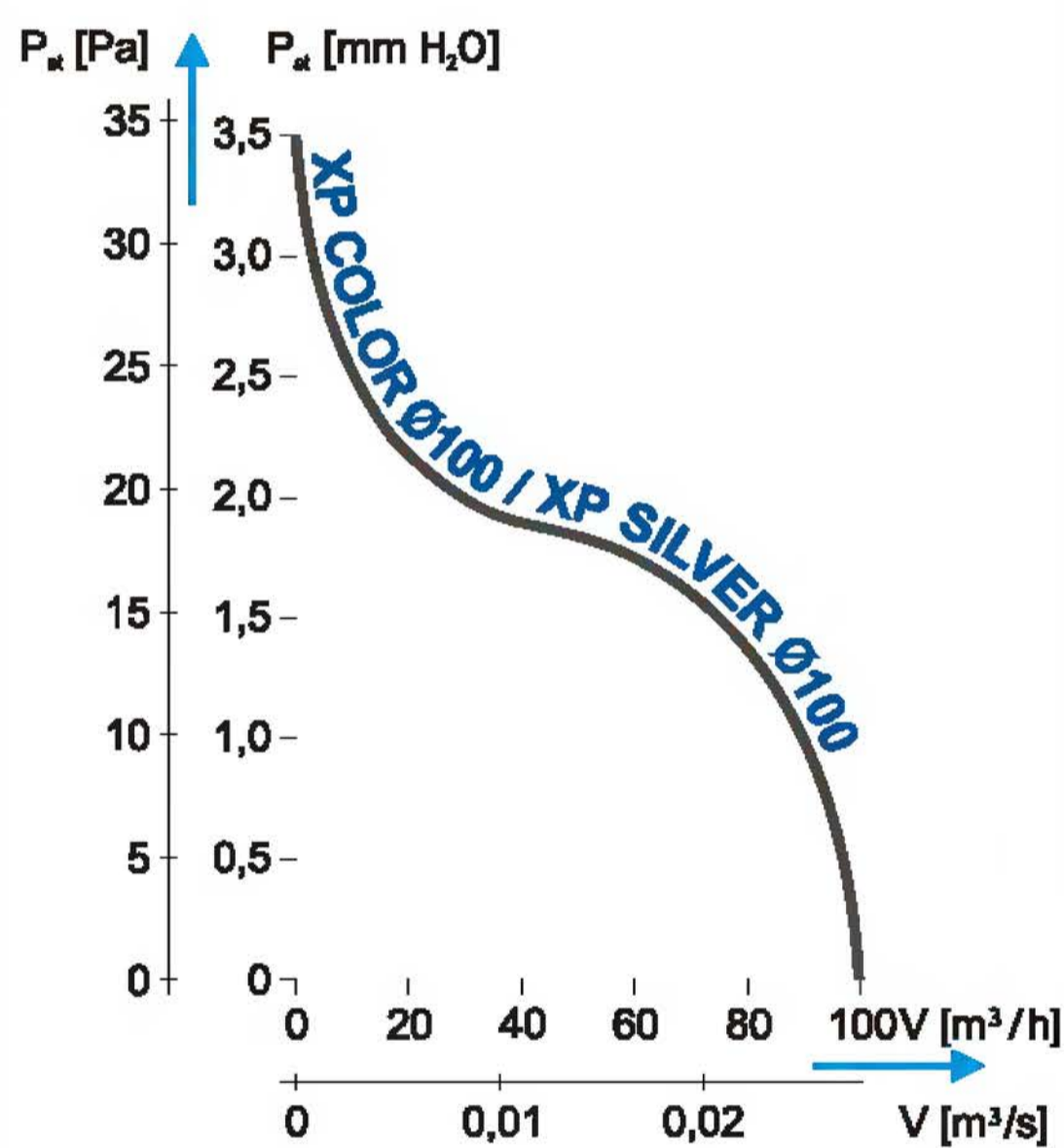
**Dodávané verze :**  
S - standard  
WP - tahový vypínač + kabel  
WC - časový spínač

**Další možnost :**  
L - motor s kuličkovými ložisky

**Dodávané barvy v balení :**  
- moon night  
- misty morning

**Materiál :** ABS/PP

Balení ventilátoru XP SILVER obsahuje sadu tří výměnných čelních krytů, v různých odstínech stříbrné, pomocí kterých můžete přizpůsobit barvu ventilátoru Vaším potřebám. Je vybaven sítkou proti hmyzu.



### TECHNICKÁ DATA

Model	Air flow [m³/h]	Static pressure [Pa]	Static pressure [mmH <sub>2</sub> O]	Acoustic pressure [dB(A) 1 m]	Power supply voltage [V/Hz]	Motor speed [rpm]	Power [W]	Power consumption [A]	Max. working temperature [°C]	Weight [kg]	Motor protection rated [IP]	Insulation class
XP SILVER Ø100	100	34	3,47	40	230/50	2650	15	0,10	40	0,50	X4	□

# FRESH

FRESH DOSPEL Ø100  
FRESH DOSPEL Ø120



FRESH DOSPEL axiální ventilátor

**Dodávané průměry :**  
Ø100, Ø120

**Dodávané verze :**  
S - standard  
WC - časový spínač  
WCH - nastavitelný hygroskop

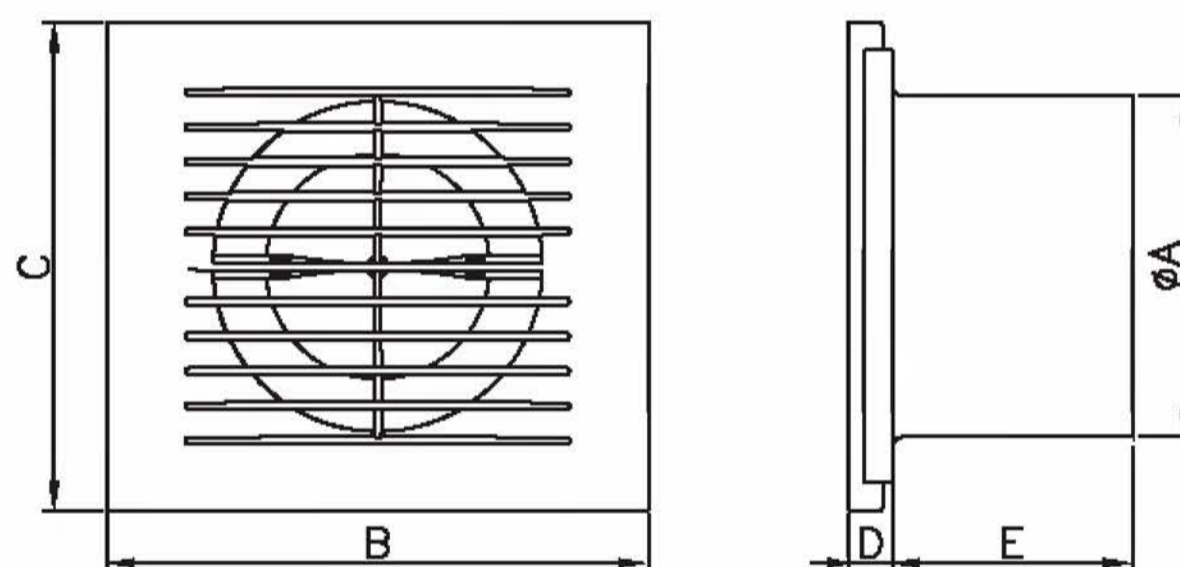
**Dodávané barvy :**  
- bílá  
- broušený hliník

**Materiál :** ABS, broušený hliník

Další z řady malých domovních ventilátorů s novým estetickým designem.

Dodává se v několika verzích, včetně provedení s timerem a nastavitelným hygroskopem.

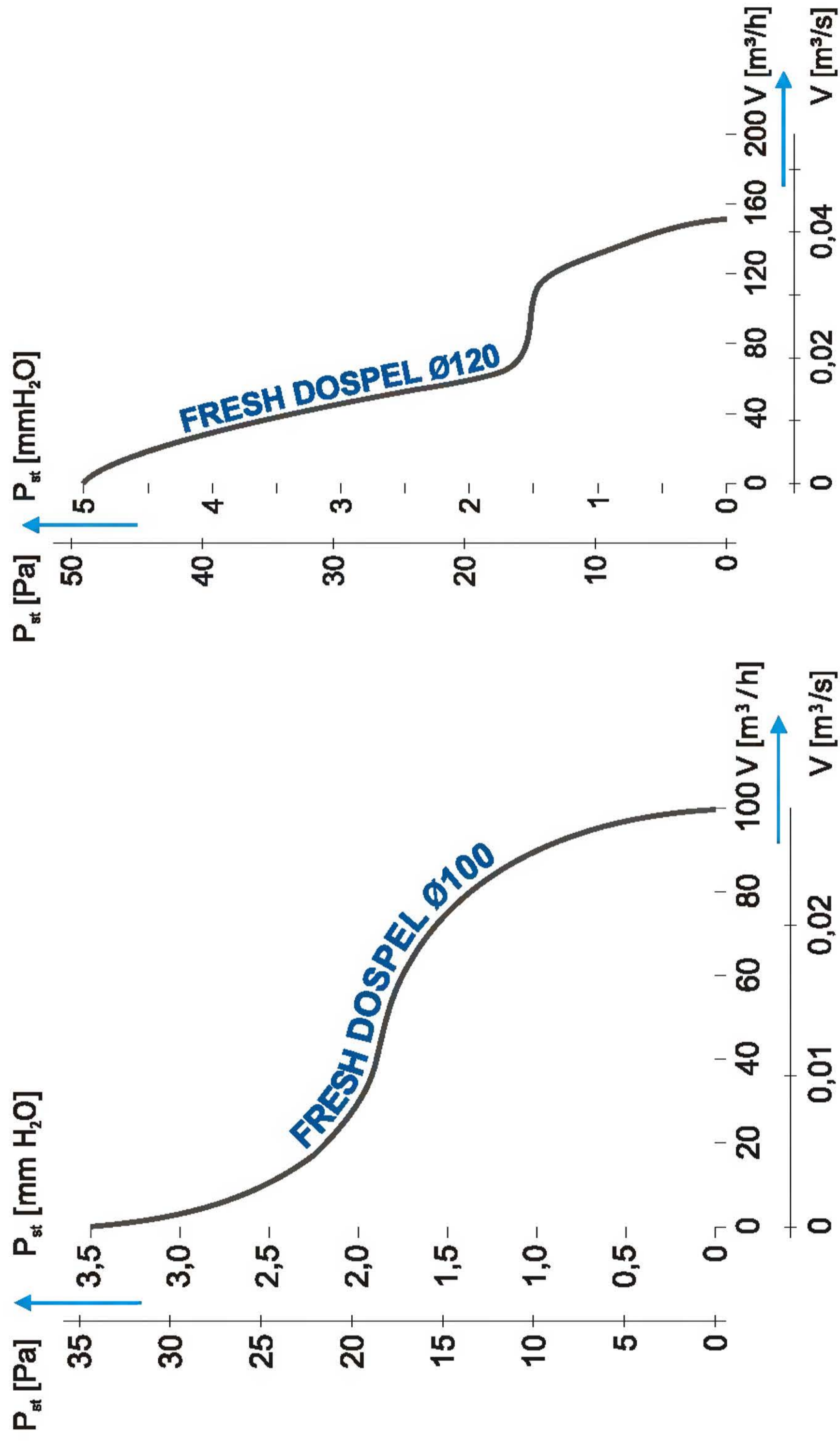
## ROZMĚRY VÝROBKU



	ØA	B	C	D	E
FRESH DOSPEL Ø100	98	156	140	12	70
FRESH DOSPEL Ø120	118	189	170	13	69

## TECHNICKÁ DATA

Model	Air flow [m <sup>3</sup> /h]	Static pressure [Pa]	Static pressure [mmH <sub>2</sub> O]	Acoustic pressure [dB(A)   m]	Power supply voltage [V/Hz]	Motor speed [rpm]	Power [W]	Power consumption [A]	Max. working temperature [°C]	Weight [kg]	Motor protection rated [IP]	Insulation class
FRESH DOSPEL Ø100	100	34	3,47	40	230/50	2650	15	0,10	40	0,50	X4	□
FRESH DOSPEL Ø120	150	49	4,99	46	230/50	2650	20	0,11	40	0,60	X4	□



# NV

NV 10 Ø100  
 NV 12 Ø120  
 NV 15 Ø150



NV axiální stropní ventilátor

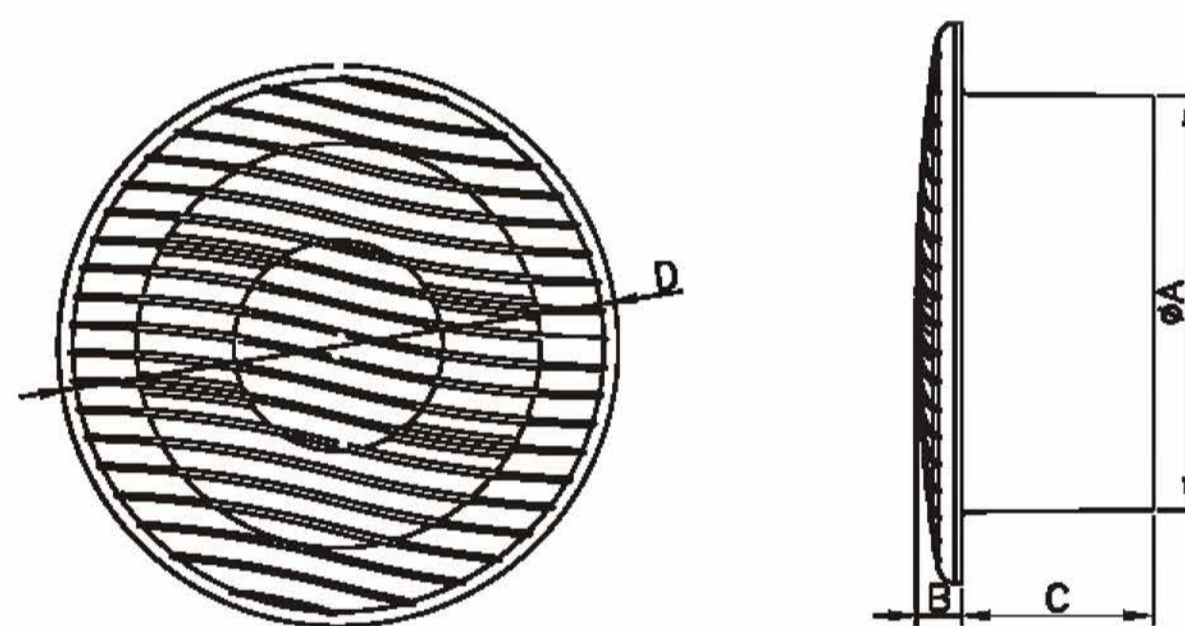
**Dodávané průměry :**  
 Ø100, Ø120, Ø150

**Dodávané verze :**  
 S - standard

**Dodávané barvy :**  
 - bílá

**Materiál :** ABS

## ROZMĚRY VÝROBKU



Stropní ventilátor řady NV je v základu vybaven motorem s kuličkovými ložisky, které snižují hlučnost a prodlužují životnost výrobku. Lze jej montovat v libovolné poloze.

	ØA	B	C	D
NV 10 Ø100	99	15,5	57	132
NV 12 Ø120	119	15,5	58	156
NV 15 Ø150	149	16	69	200

## TECHNICKÁ DATA

Model	Air flow [m <sup>3</sup> /h]	Static pressure [Pa]	Static pressure [mmH <sub>2</sub> O]	Acoustic pressure [dB(A)   m]	Power supply voltage [V/Hz]	Motor speed [rpm]	Power [W]	Power consumption [A]	Max. working temperature [°C]	Weight [kg]	Motor protection rated [IP]	Insulation class
NV 10 Ø100	100	34	3,47	40	230/50	2650	15	0,10	40	0,50	X4	□
NV 12 Ø120	150	49	4,99	46	230/50	2650	20	0,11	40	0,60	X4	□
NV 15 Ø150	280	68	6,93	47	230/50	2650	25	0,15	40	0,70	X4	□

# POLO 6 OK

POLO 6 OK Ø150



Axiální ventilátor POLO 6 OK line

**Dodávané průměry :**  
Ø150

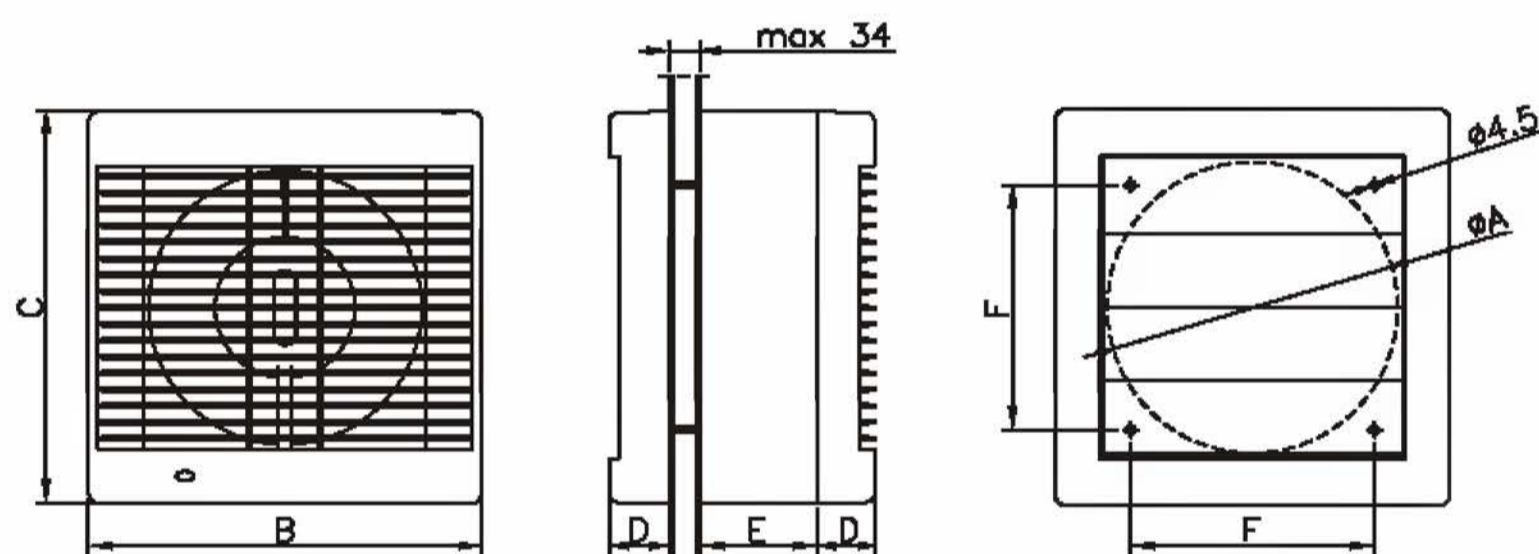
**Dodávané verze :**  
S - standard  
WP - tahový vypínač + kabel  
WC - časový spínač  
AŽ - automatická žaluzie

**Dodávané barvy :**  
- bílá

**Materiál :** ABS

Ventilátor POLO 6 OK, je určen pro montáž do okenních tabulí, kartonových stěn a příček. Je vybaven samotížnou žaluzií, která brání zpětnému proudění vzduchu.

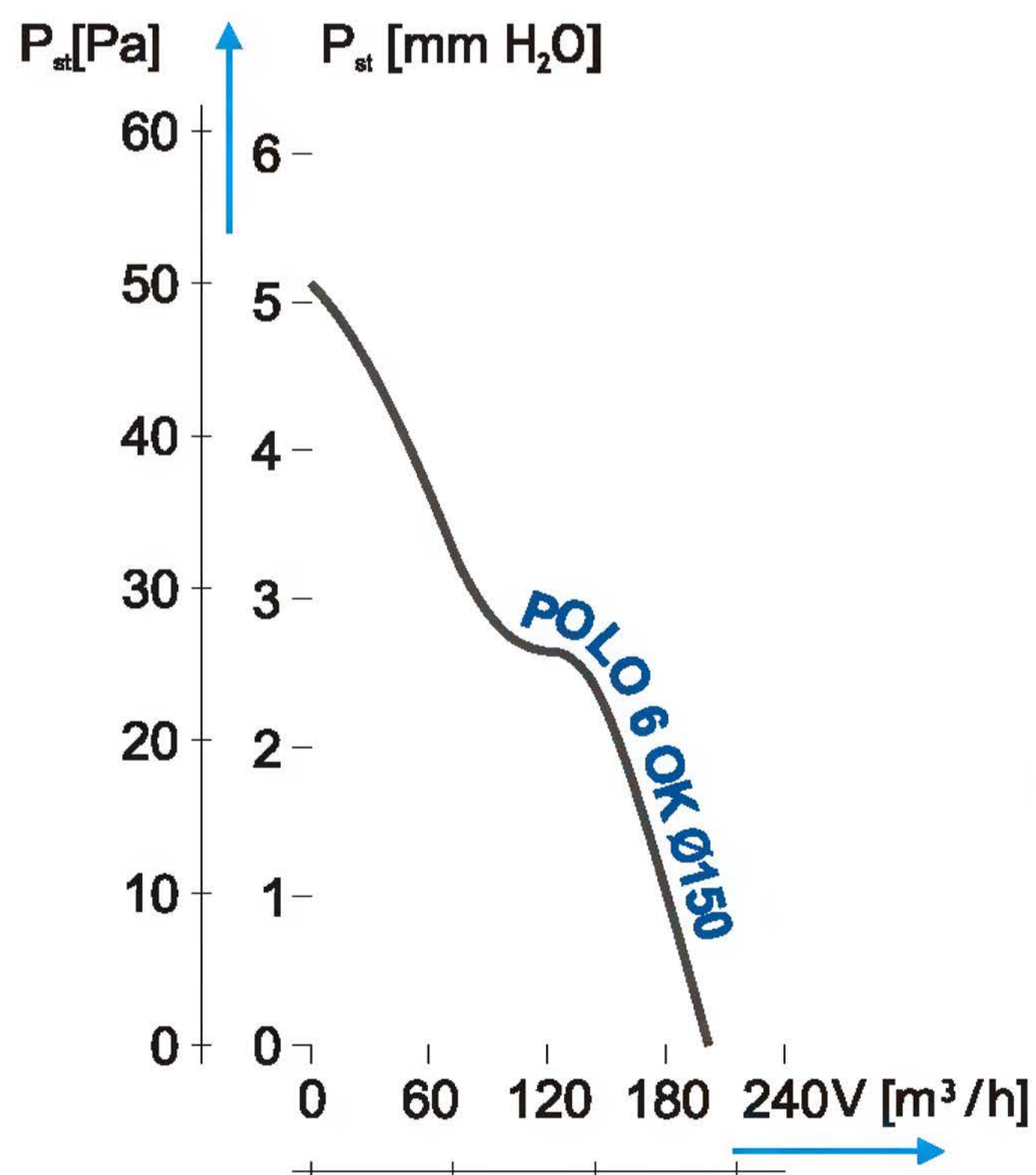
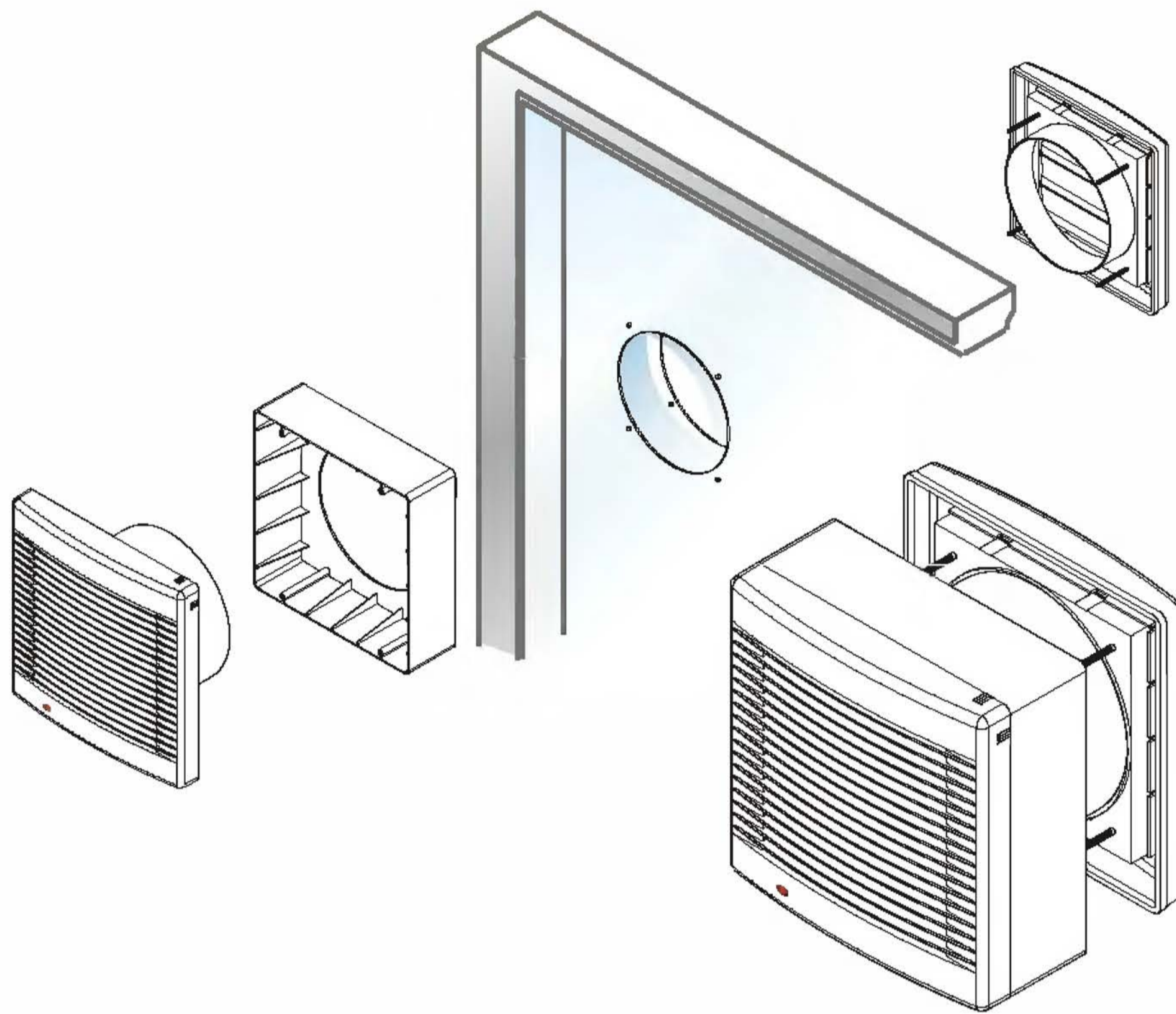
## ROZMĚRY VÝROBKU



	ØA	B	C	D	E	F
POLO 6 OK Ø150	154	209	208	31	62	130

## TECHNICKÁ DATA

Model	Air flow [m³/h]	Static pressure [Pa]	Static pressure [mmH₂O]	Acoustic pressure [dB(A)   m]	Power supply voltage [V/Hz]	Motor speed [rpm]	Power [W]	Power consumption [A]	Max. working temperature [°C]	Weight [kg]	Motor protection rated [IP]	Insulation class
POLO 6 OK Ø150	200	50	5,10	47	230/50	2650	25	0,13	40	1,20	X4	□



# POLO 1 POLO 2

POLO 1 Ø100/104 N  
POLO 1 Ø100/104 W  
POLO 2 Ø125/129 W



POLO axiální ventilátor

**Dodávané průměry :**  
Ø100/104, Ø125/129

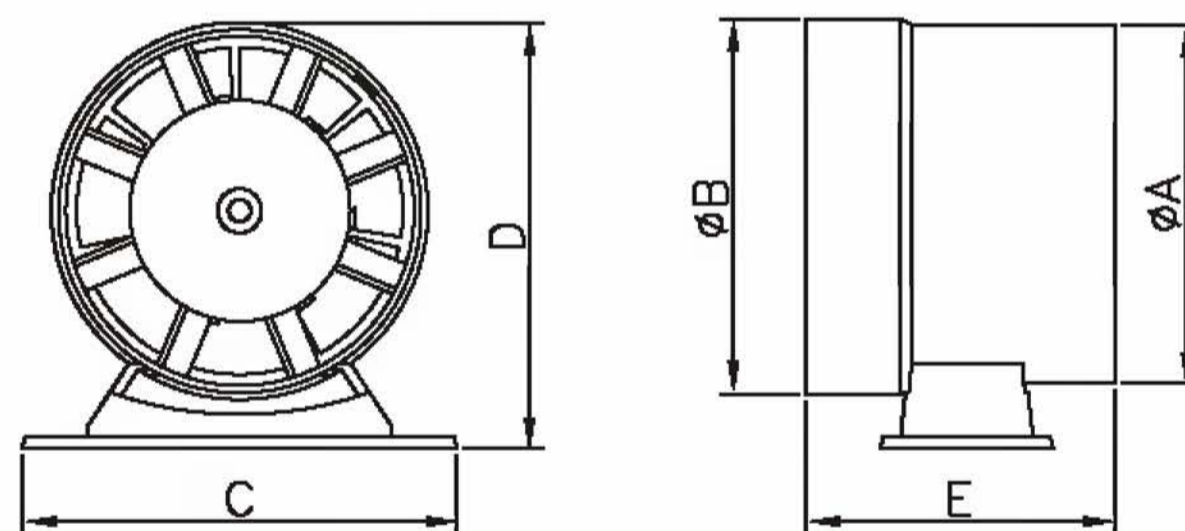
**Dodávané verze :**  
N - sací verze  
W - odsávací verze

**Dodávané barvy :**  
- bílá

**Materiál :** ABS

Ventilátor POLO 1 a POLO 2 jsou výrobky určené pro krátké vzduchové rozvody. Montáž se provádí mimo potrubní vedení pomocí spon. Vyrábí se v průměru 100/104 (sací nebo odsávací), nebo 125/129 (pouze odsávací) a lze na ně montovat i různé ventilační mřížky.

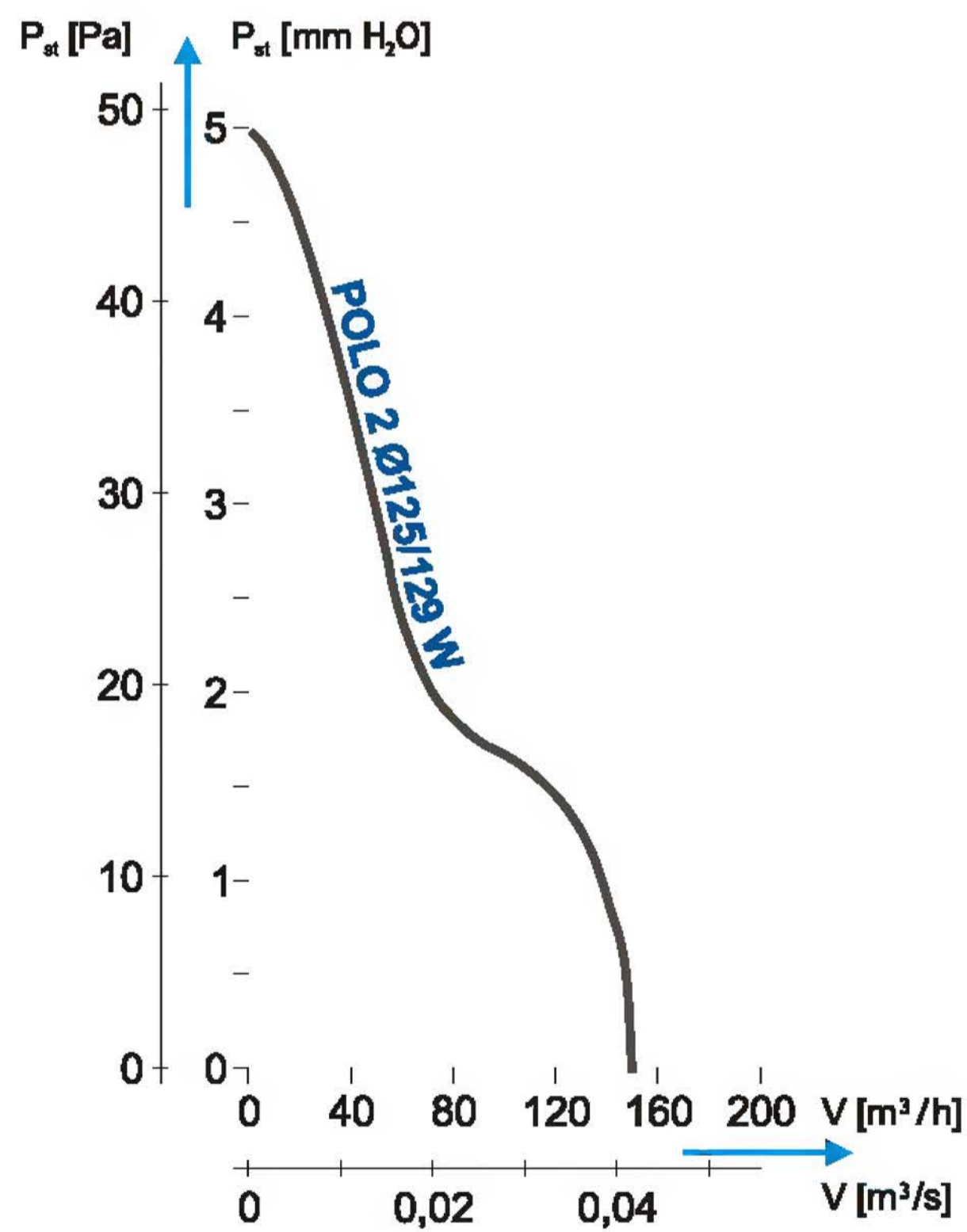
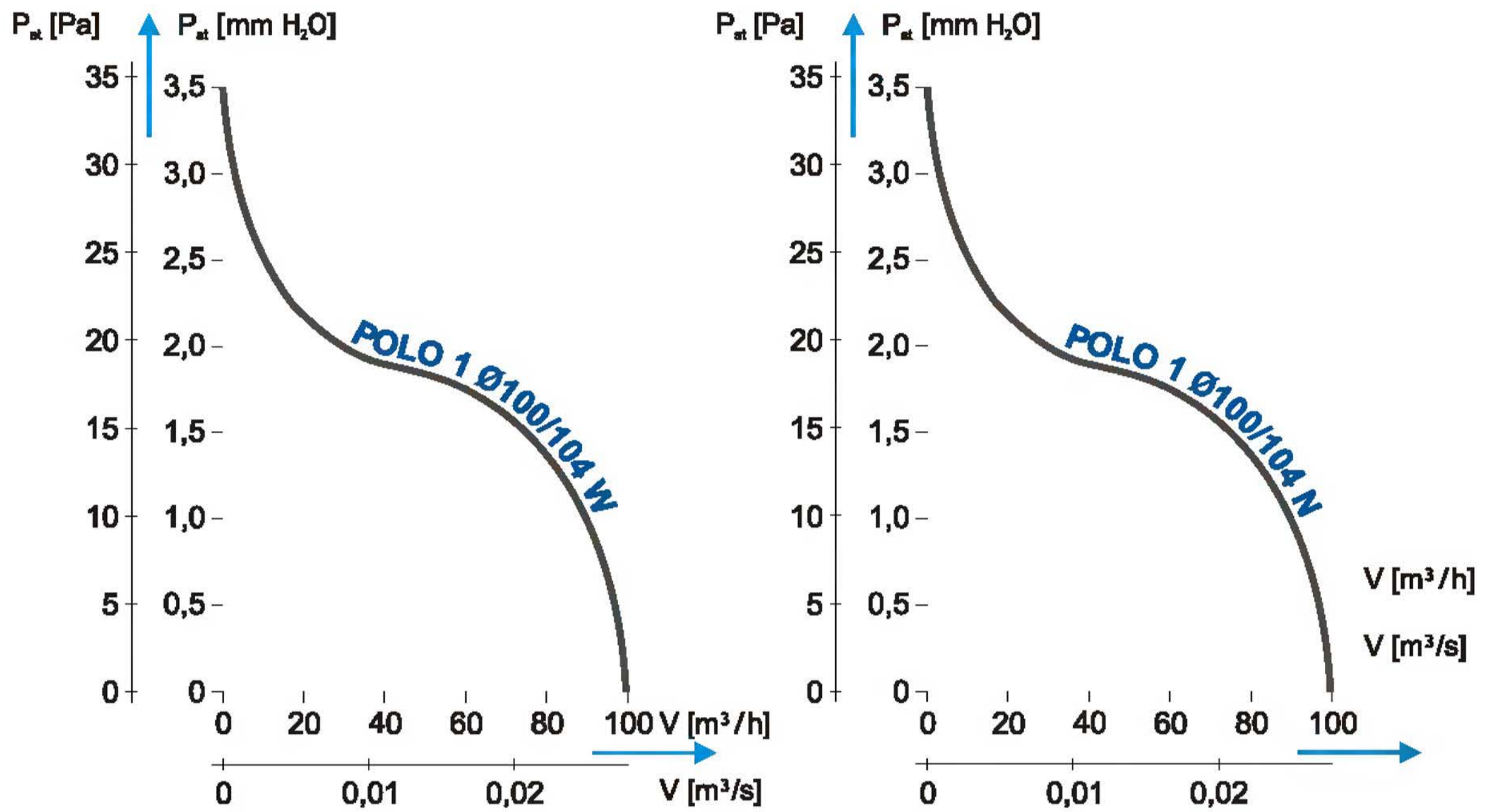
## ROZMĚRY VÝROBKU



	ØA	ØB	C	D	E
POLO 1 Ø100/104 N	98	104	120	118	84
POLO 1 Ø100/104 W					
POLO 2 Ø125/129 W	125	132	120	148	85

## TECHNICKÁ DATA

Model	Air flow [m <sup>3</sup> /h]	Static pressure [Pa]	Static pressure [mmH <sub>2</sub> O]	Acoustic pressure [dB(A)   m]	Power supply voltage [V/Hz]	Motor speed [rpm]	Power [W]	Power consumption [A]	Max. working temperature [°C]	Weight [kg]	Motor protection rated [IP]	Insulation class
POLO 1 Ø100/104 N POLO 1 Ø100/104 W	100	34	3,47	40	230/50	2650	15	0,10	40	0,50	X2	□
POLO 2 Ø125/129 W	140	40	4,66	46	230/50	2650	20	0,11	40	0,50	X2	□



# EURO

EURO 1 Ø100  
EURO 2 Ø120  
EURO 3 Ø150



EURO axiální ventilátor

Dodávané průměry :  
Ø100, Ø120, Ø150

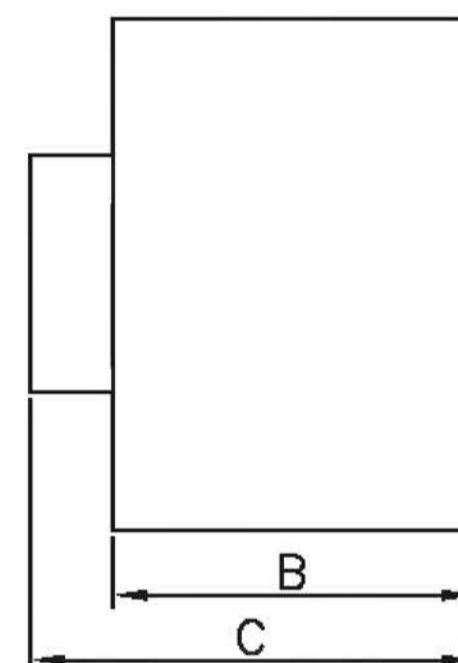
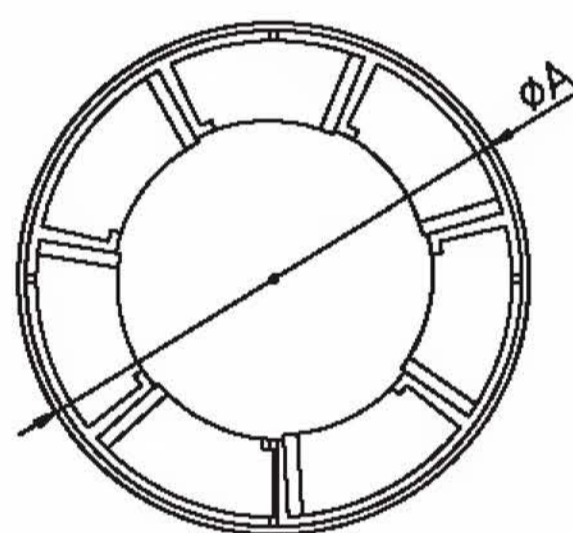
Dodávané verze :  
L - motor s kuličkovými ložisky

Dodávané barvy :  
- bílá

Materiál : ABS

Ventilátory EURO jsou určeny pro krátké kruhové vzduchové rozvody. Mají univerzální použití.

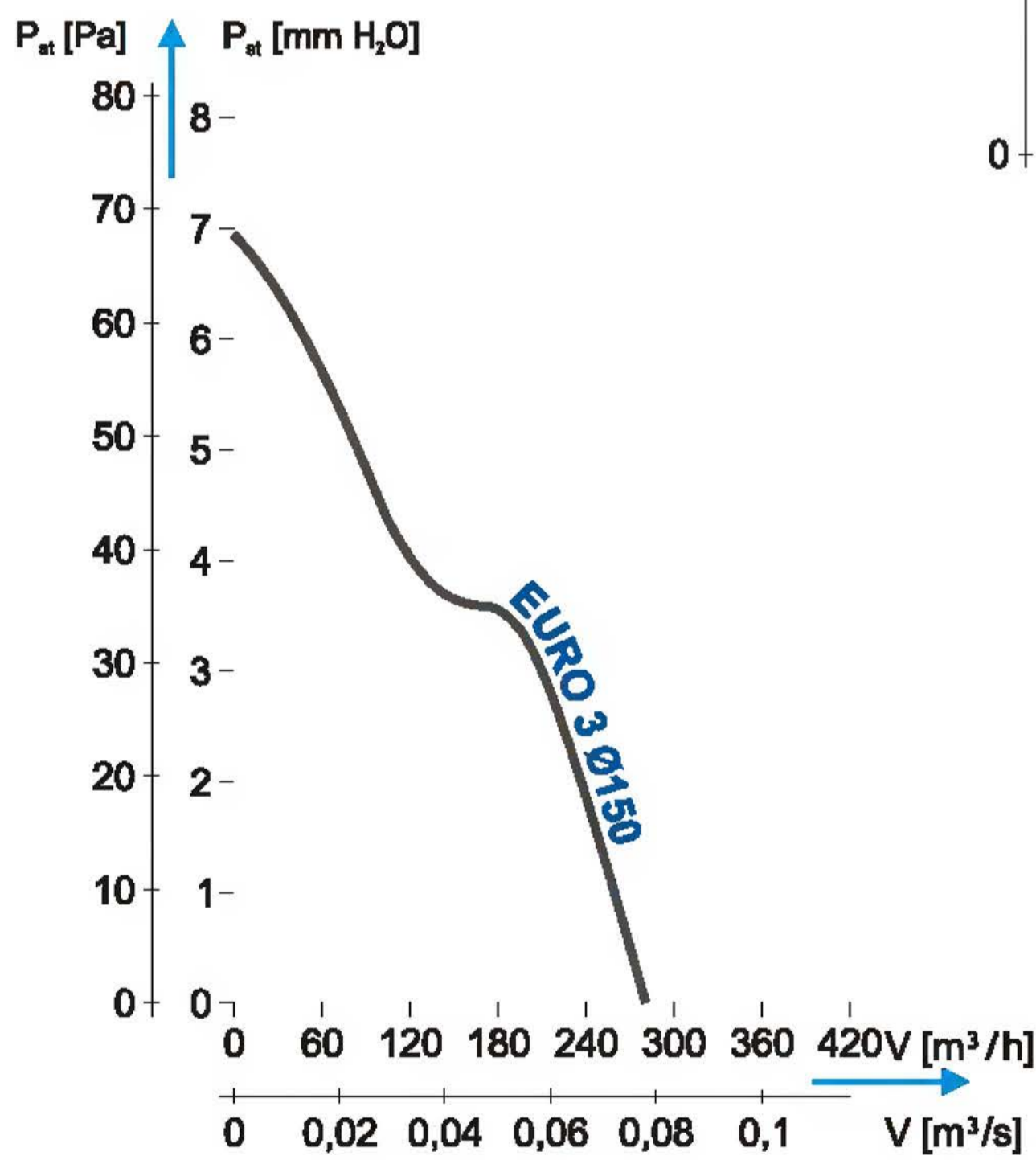
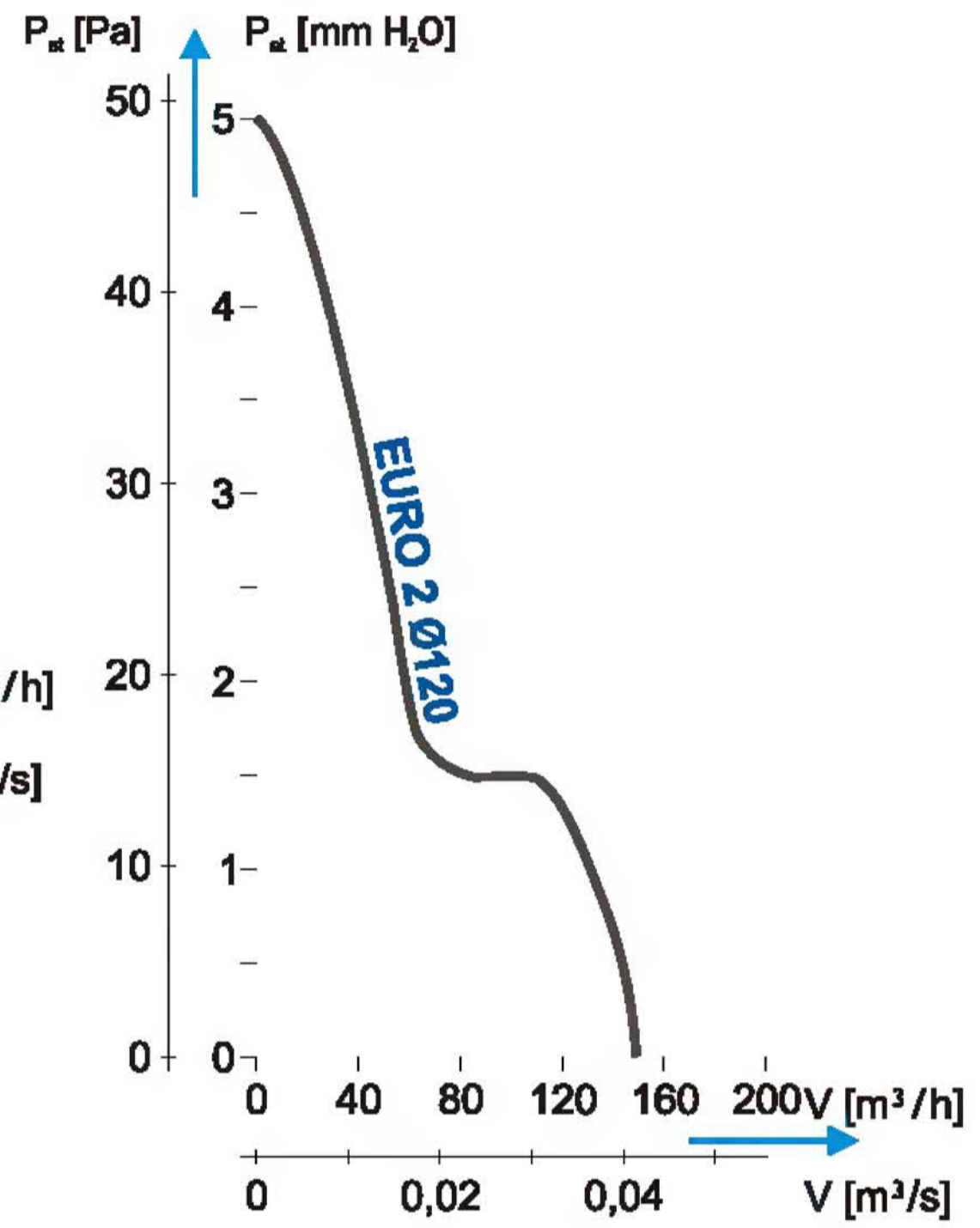
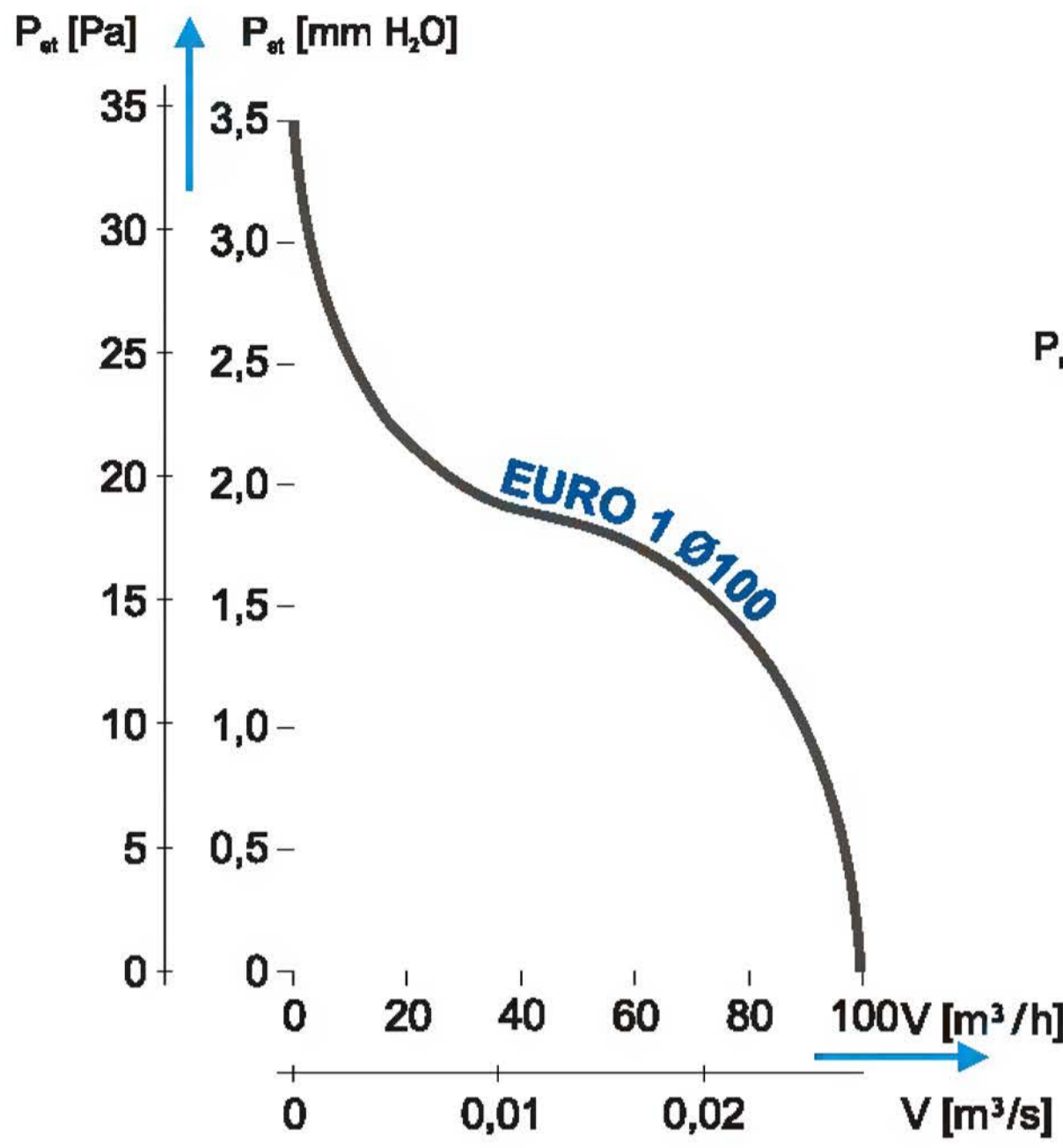
## ROZMĚRY VÝROBKU



	ØA	B	C
EURO 1 Ø100	99	98	98
EURO 2 Ø120	118	83	102
EURO 3 Ø150	148	92,5	111

## TECHNICKÁ DATA

Model	Air flow [m <sup>3</sup> /h]	Static pressure [Pa]	Static pressure [mmH <sub>2</sub> O]	Acoustic pressure [dB(A)   m]	Power supply voltage [V/Hz]	Motor speed [rpm]	Power [W]	Power consumption [A]	Max. working temperature [°C]	Weight [kg]	Motor protection rated [IP]	Insulation class
EURO 1 Ø100	100	34	3,47	40	230/50	2650	15	0,10	40	0,45	X2	□
EURO 2 Ø120	150	49	4,99	46	230/50	2650	20	0,11	40	0,50	X2	□
EURO 3 Ø150	280	68	6,93	47	230/50	2650	25	0,15	40	0,55	X2	□



# TURBO

TURBO Ø100  
TURBO Ø125



TURBO potrubní ventilátor

Dodávané průměry :  
Ø100, Ø125

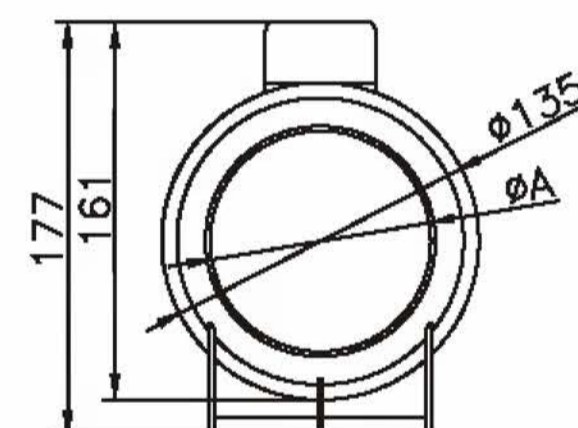
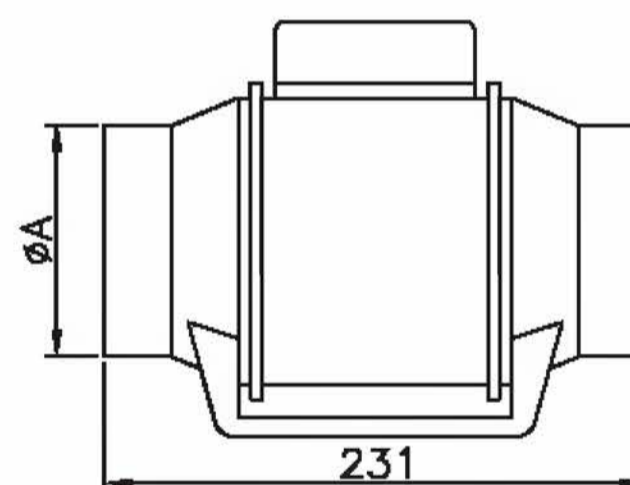
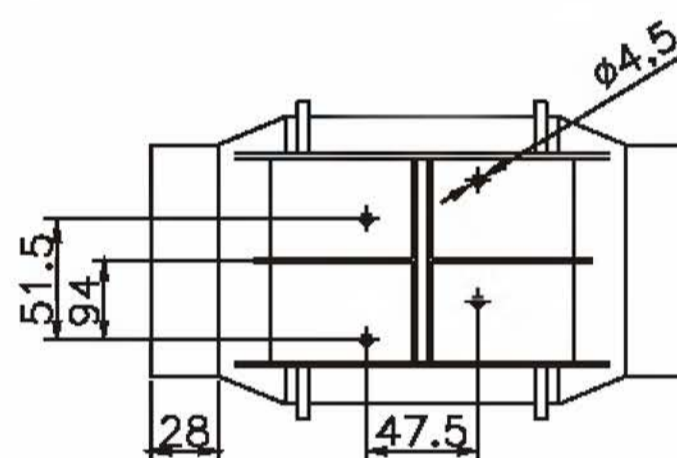
Dodávané barvy :  
- bílá

Materiál : ABS

TURBO - potrubní ventilátor, je dodávaný ve dvou průměrech s možností přepínání dvou rychlostí otáček motoru s ohledem na potřebný výkon.

Výhodou těchto ventilátorů je nízká hlučnost, vysoká účinnost a malé rozměry.

## ROZMĚRY VÝROBKU

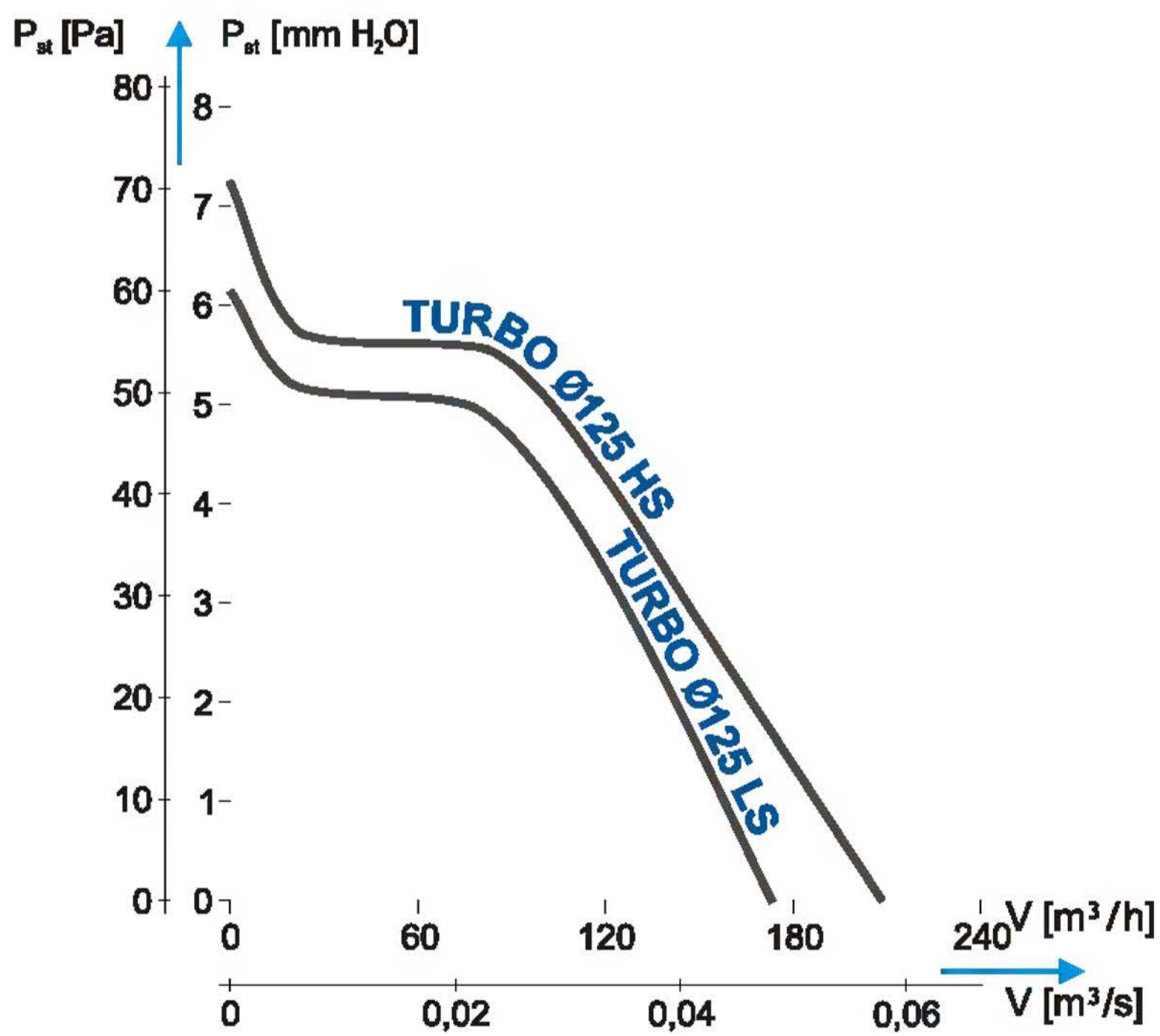
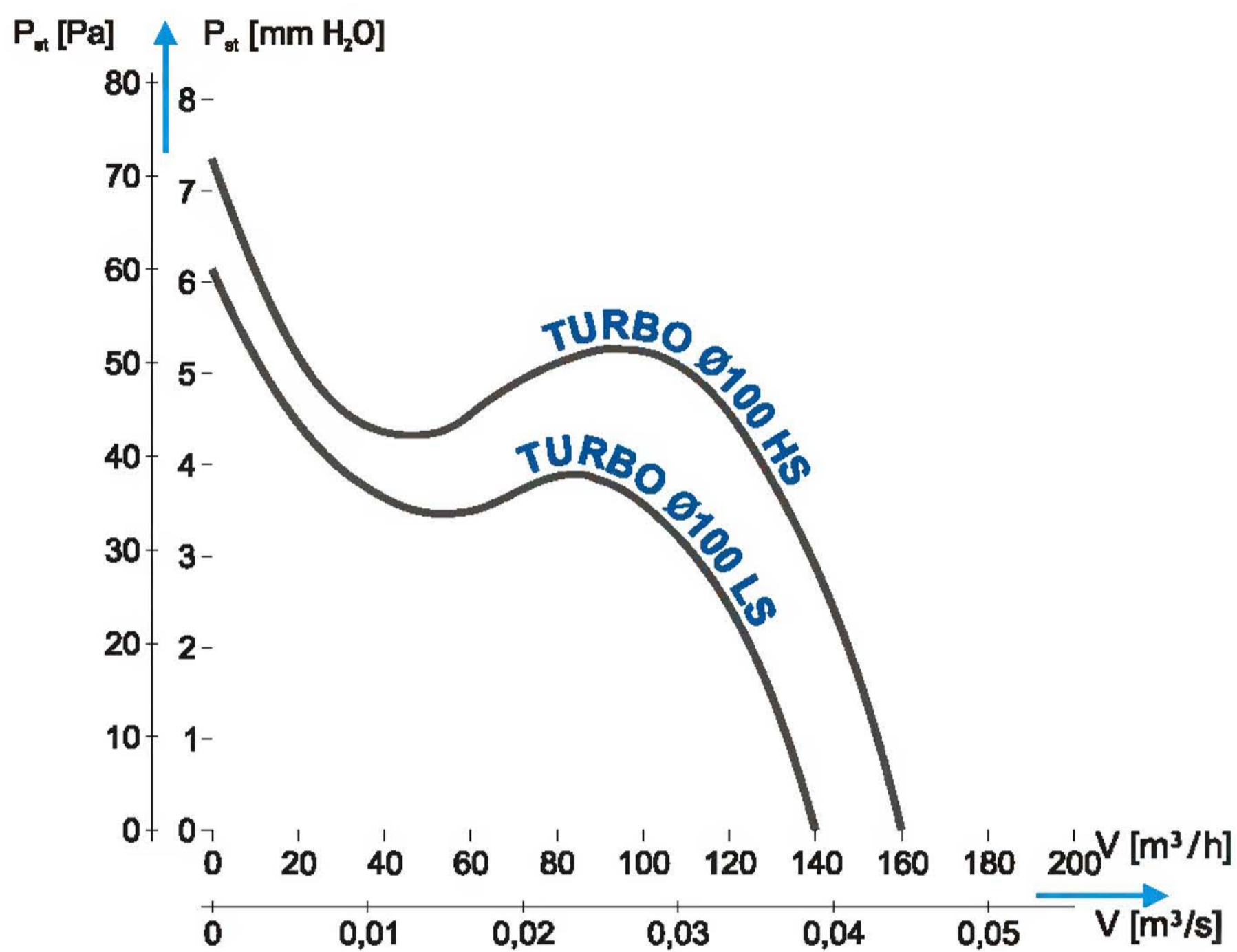


	ØA
TURBO Ø100	98
TURBO Ø125	119

## TECHNICKÁ DATA

Model		Air flow [m <sup>3</sup> /h]	Static pressure [Pa]	Static pressure [mmH <sub>2</sub> O]	Acoustic pressure [dB(A)   m]	Power supply voltage [V/Hz]	Motor speed [rpm]	Power [W]	Power consumption [A]	Max. working temperature [°C]	Weight [kg]	Motor protection rated [IP]	Insulation class
TURBO 100	HS	160	72	7,34	18	230/50	2500	43	0,20	40	1,50	X2	□
	LS	140	60	6,12	14		2100	28	0,13				□
TURBO 125	HS	210	71	7,24	30	230/50	2500	47	0,22	40	1,50	X2	□
	LS	170	60	6,12	24		2100	30	0,14				□

HS -vysoké otáčky  
LS -nízké otáčky



# WOS

WOS Ø200  
WOS Ø250  
WOS Ø300  
WOS Ø350  
WOS Ø400  
WOS Ø450



WOS axiální ventilátor

#### Dodávané průměry :

Ø200, Ø250, Ø300  
Ø350, Ø400, Ø450

#### Dodávané barvy :

- černá

Ventilátory jsou osazeny jednofázovým motorem s kuličkovými ložisky a kovovou vrtulí s ochrannou mříží.

Ventilátor může být montován v libovolné poloze. Vhodný je pro ventilaci výrobních hal, skleníků, skladů, sportovních hal atd..

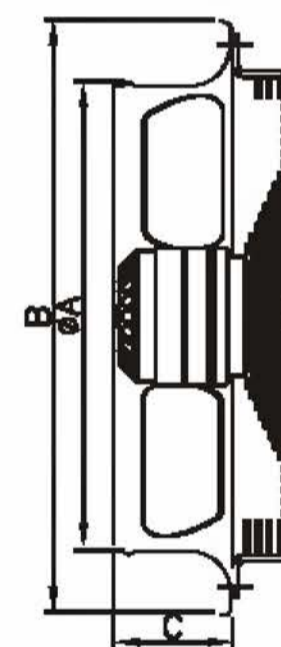
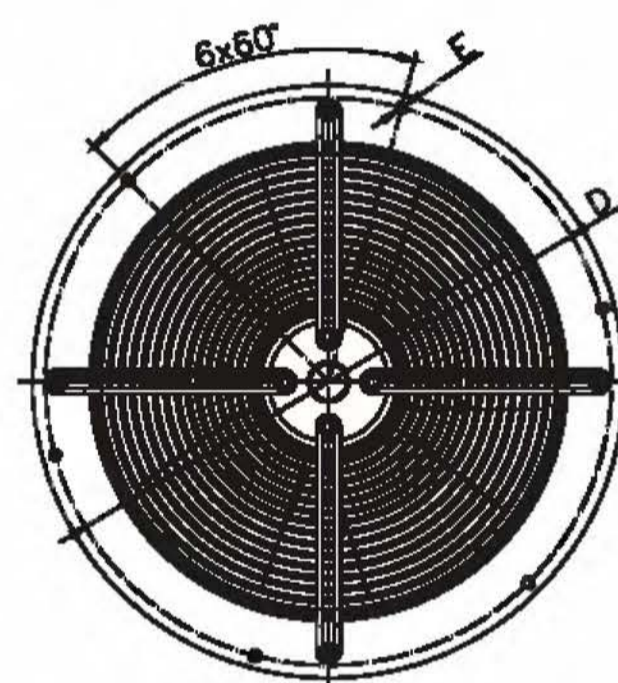
Objemový výkon je od 890 do 5.700 m<sup>3</sup>/h.

Celý ventilátor je lakován práškovou barvou.

#### Příslušenství :

Doporučujeme regulátor otáček (RN300-na omítku nebo RP300-pod omítku), pro plynulou regulaci množství vzduchu. Zároveň lze dodat samotížné žaluzie RKZ dle průměru ventilátoru

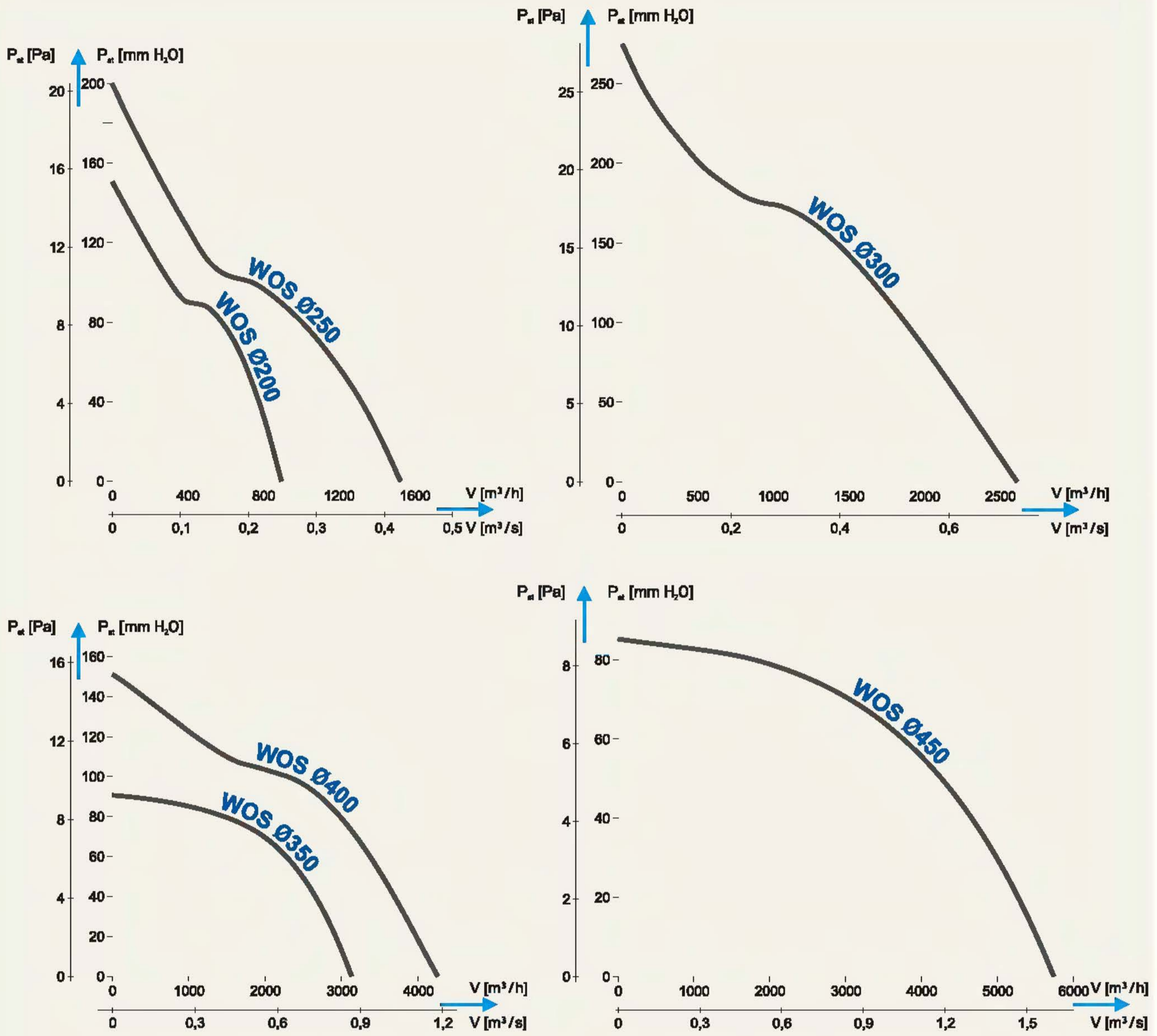
## ROZMĚRY VÝROBKU



	ØA	B	C	D	E
WOS Ø200	205	280	80	250	7
WOS Ø250	262	320	80	290	7
WOS Ø300	315	397	80	380	9
WOS Ø350	365	460	88	442	9
WOS Ø400	410	528	100	504	9
WOS Ø450	460	607	100	578	11

## TECHNICKÁ DATA

Model	Air flow [m <sup>3</sup> /h]	Static pressure [Pa]	Static pressure [mmH <sub>2</sub> O]	Acoustic pressure [dB(A)   m]	Power supply voltage [V/Hz]	Motor speed [rpm]	Power [W]	Capacitor [µF/VDB]	Power consumption [A]	Max. working temperature [°C]	Weight [kg]	Motor protection rated [IP]	Insulation class
WOS Ø200	890	150	15,29	63	230/50	2480	68	2/400	0,30	70	2,00	44	I
WOS Ø250	1510	200	20,39	67	230/50	2480	106	4/400	0,47	70	2,90	44	I
WOS Ø300	2610	275	28,03	73	230/50	2700	180	4/400	0,79	70	4,50	44	I
WOS Ø350	3110	90	9,17	64	230/50	1400	130	4/400	0,58	45	6,50	44	I
WOS Ø400	4235	150	15,29	69	230/50	1430	160	6/400	0,73	40	8,00	44	I
WOS Ø450	5700	85	8,66	73	230/50	1400	245	8/400	1,10	40	9,60	44	I



## WOKS

WOKS Ø200  
WOKS Ø250  
WOKS Ø300  
WOKS Ø350  
WOKS Ø400  
WOKS Ø450

### Dodávané průměry :

Ø200, Ø250, Ø300  
Ø350, Ø400, Ø450

### Dodávané barvy :

- černá

Ventilátory jsou osazeny jednofázovým motorem s kuličkovými ložisky a kovovou vrtulí s ochrannou mříží.

Ventilátor může být montován v libovolné poloze. Vhodný je pro ventilaci výrobních hal, skleníků, skladů, sportovních hal atd..

Objemový výkon je od 890 do 5.700 m<sup>3</sup>/h.

Celý ventilátor je lakován práškovou barvou.

Podívejte se na schéma na druhé straně.

### Příslušenství :

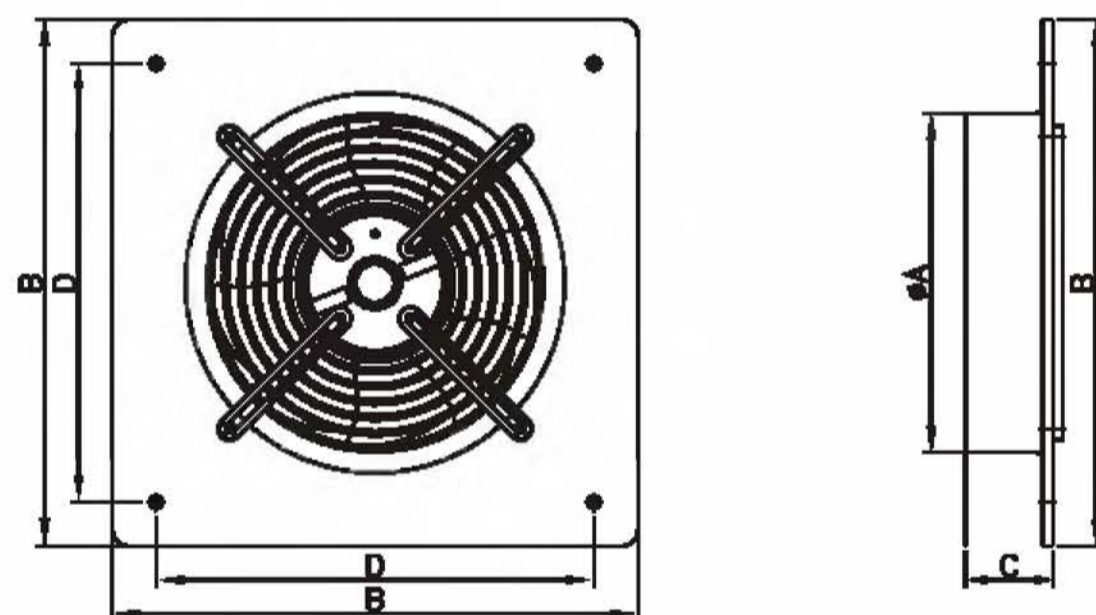
Doporučujeme regulátor otáček (RN300-na omítku nebo RP300-pod omítku), pro plynulou regulaci množství vzduchu.

Zároveň lze dodat samotížné žaluzie RKZ dle průměru ventilátoru



WOKS axiální ventilátor

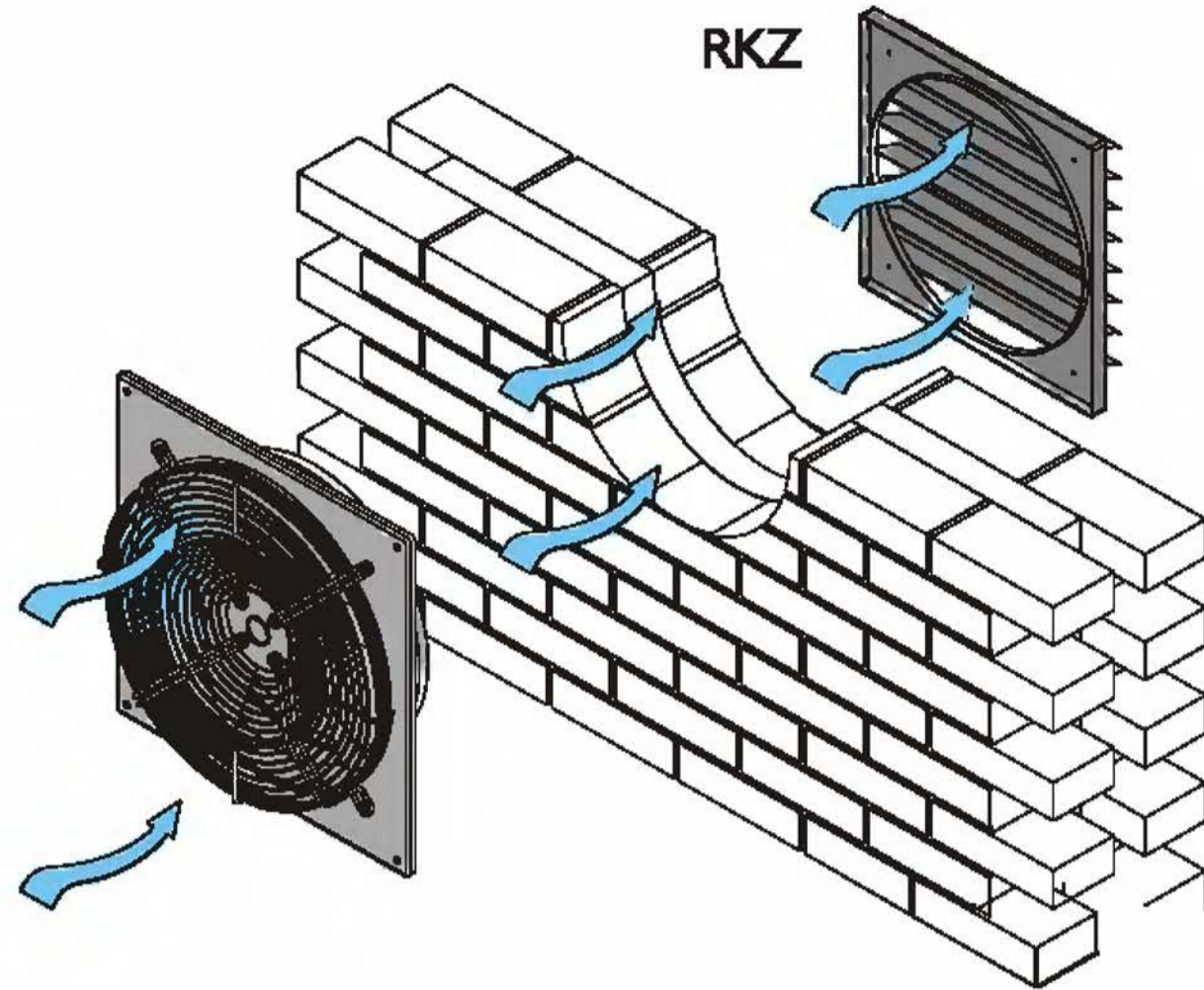
## ROZMĚRY VÝROBKU



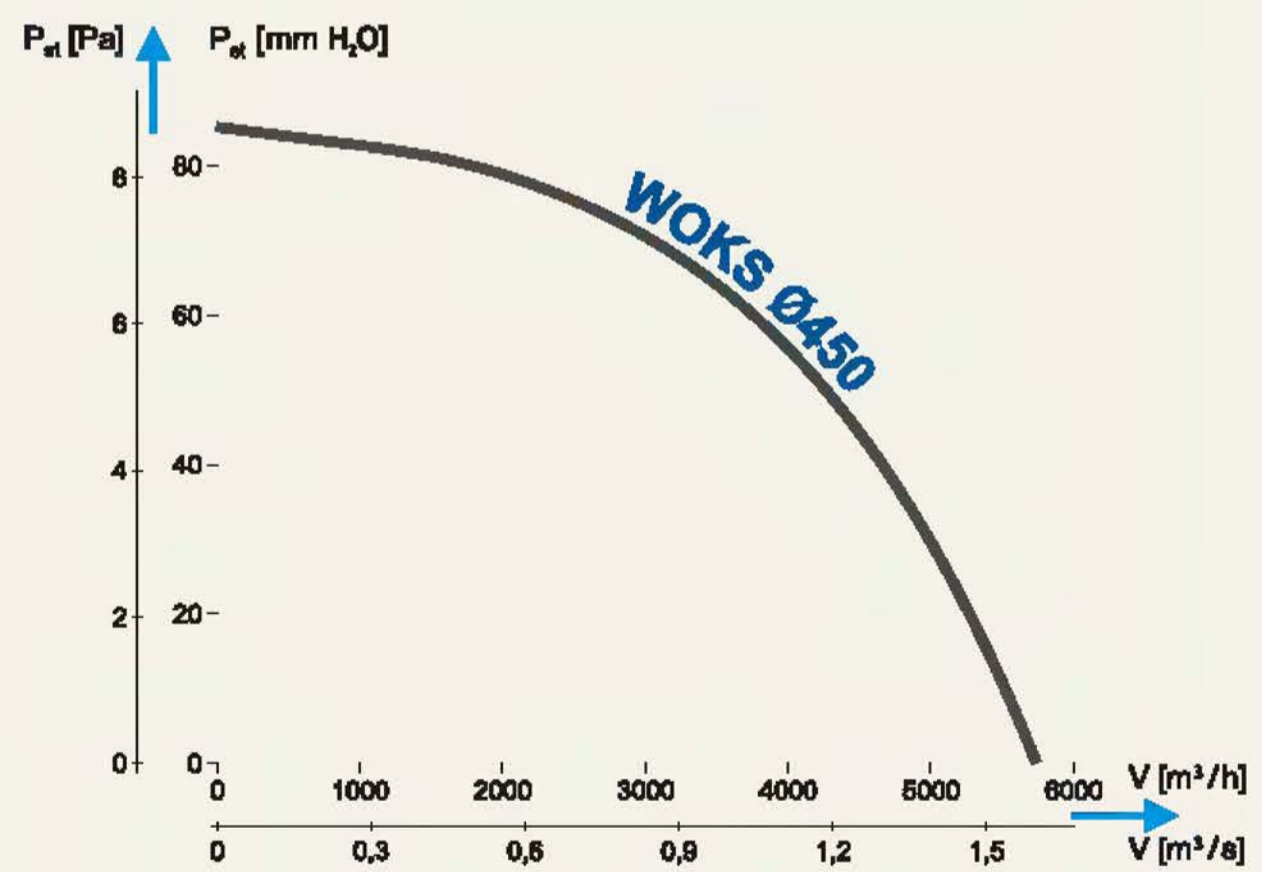
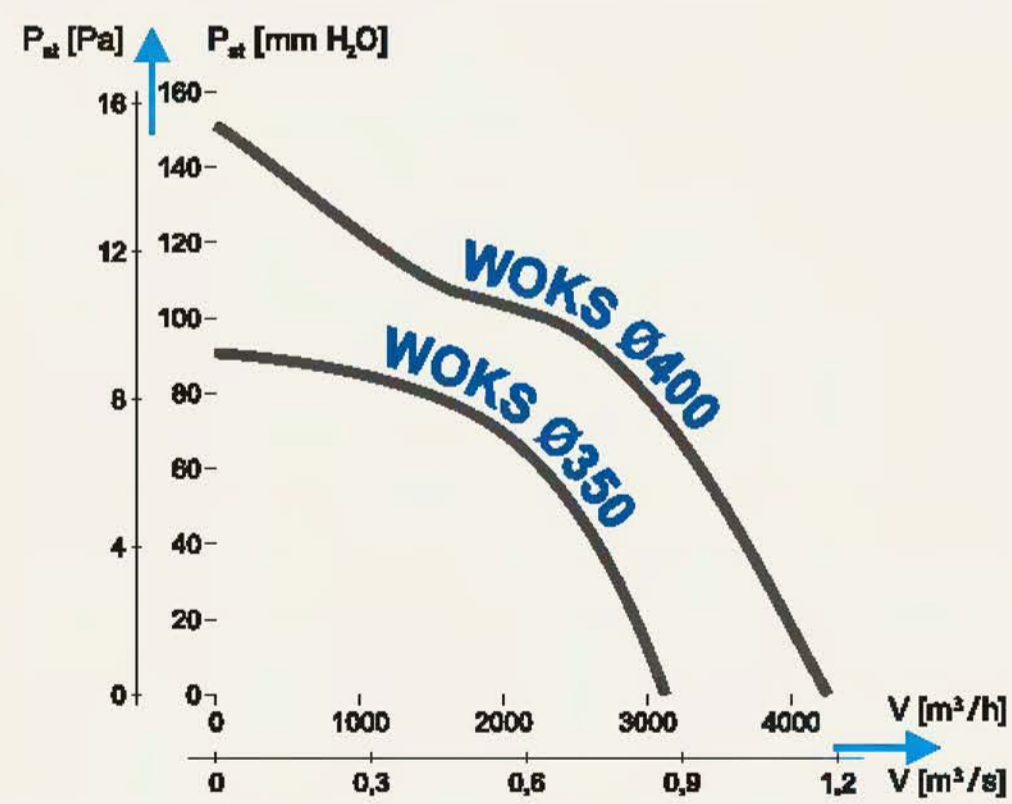
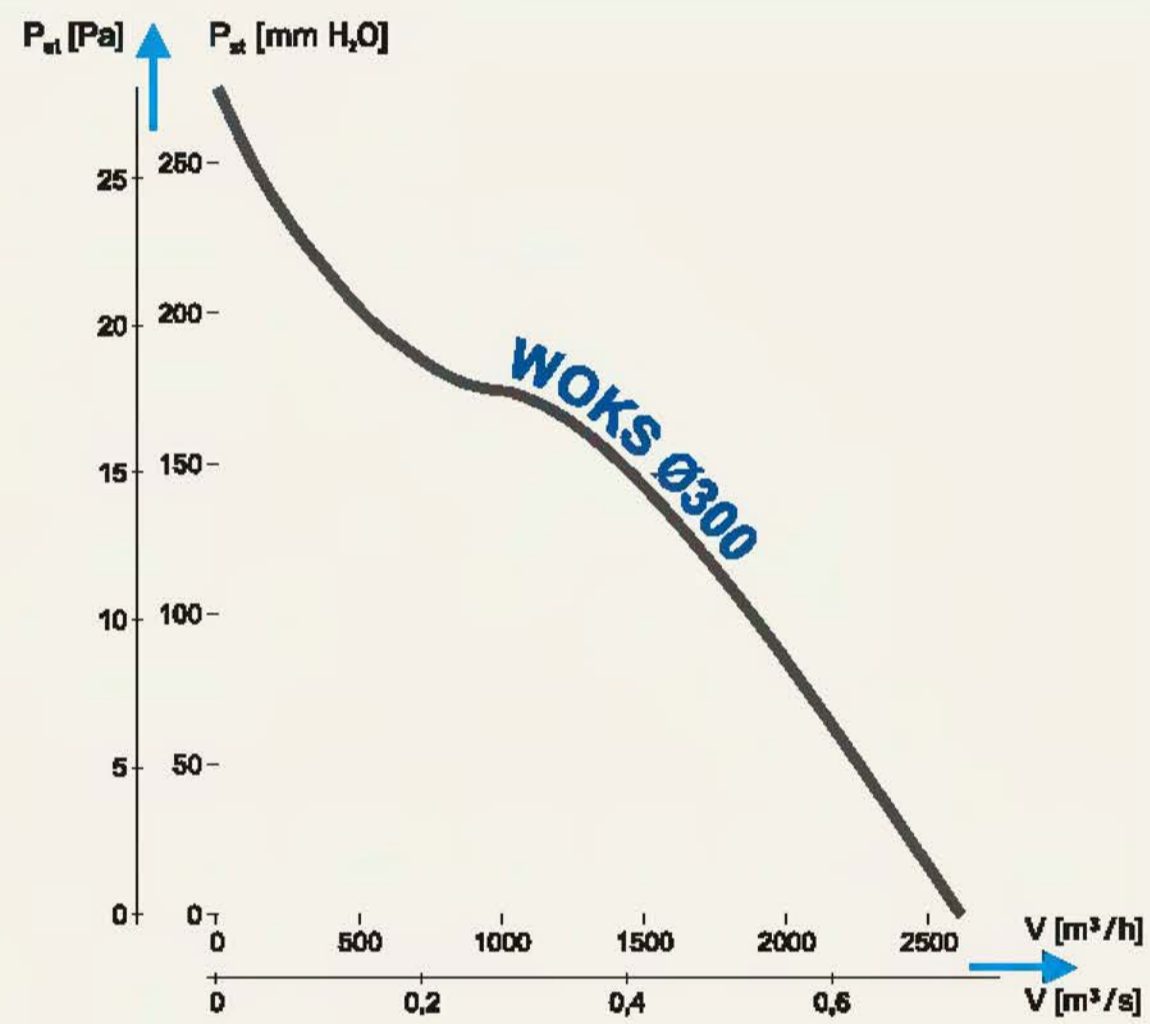
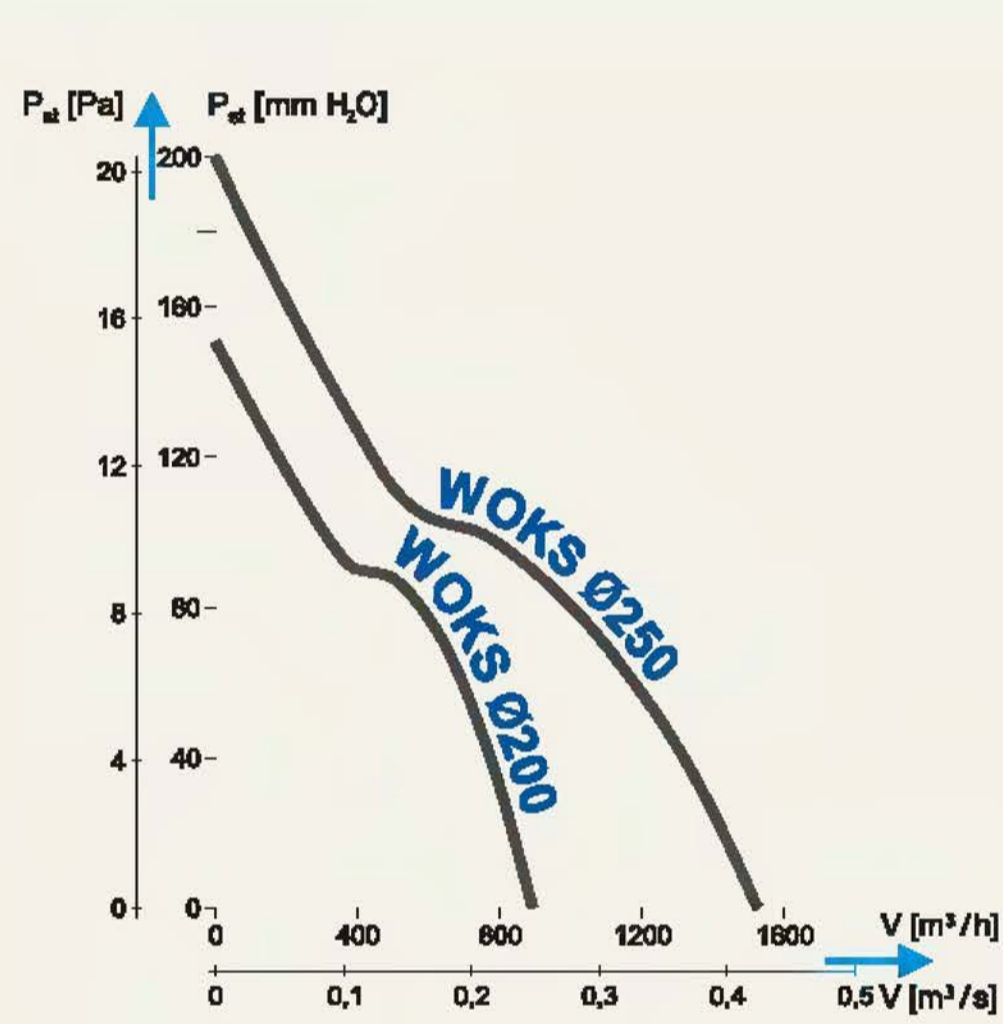
	ØA	B	C	D
WOKS Ø200	212	272	70	215
WOKS Ø250	262	365	62	315
WOKS Ø300	313	370	92	315
WOKS Ø350	360	485	88	435
WOKS Ø400	408	540	100	490
WOKS Ø450	460	575	125	535

## TECHNICKÁ DATA

Model	Air flow [m <sup>3</sup> /h]	Static pressure [Pa]	Static pressure [mmH <sub>2</sub> O]	Acoustic pressure [dB(A)   m]	Power supply voltage [V/Hz]	Motor speed [rpm]	Power [W]	Capacitor [µF/VDB]	Power consumption [A]	Max. working temperature [°C]	Weight [kg]	Motor protection rated [IP]	Insulation class
WOKS Ø200	890	150	15,29	63	230/50	2480	68	2/400	0,30	70	3,50	44	I
WOKS Ø250	1510	200	20,39	67	230/50	2480	106	4/400	0,47	70	4,50	44	I
WOKS Ø300	2610	275	28,03	73	230/50	2700	180	4/400	0,79	70	6,30	44	I
WOKS Ø350	3110	90	9,17	64	230/50	1400	130	4/400	0,58	45	8,50	44	I
WOKS Ø400	4235	150	15,29	69	230/50	1430	160	6/400	0,73	40	9,50	44	I
WOKS Ø450	5700	85	8,66	73	230/50	1400	245	8/400	1,10	40	10,20	44	I



**Montáž :**  
Ukázka montáže ventilátoru WOKS do zdi, společně se samotížnou - gravitační žaluzií RKZ (volitelné příslušenství).



## WB-S

WB-S Ø210  
WB-S Ø240  
WB-S Ø310



WB - S axiální ventilátor

Dodávané průměry :  
Ø210, Ø240, Ø310

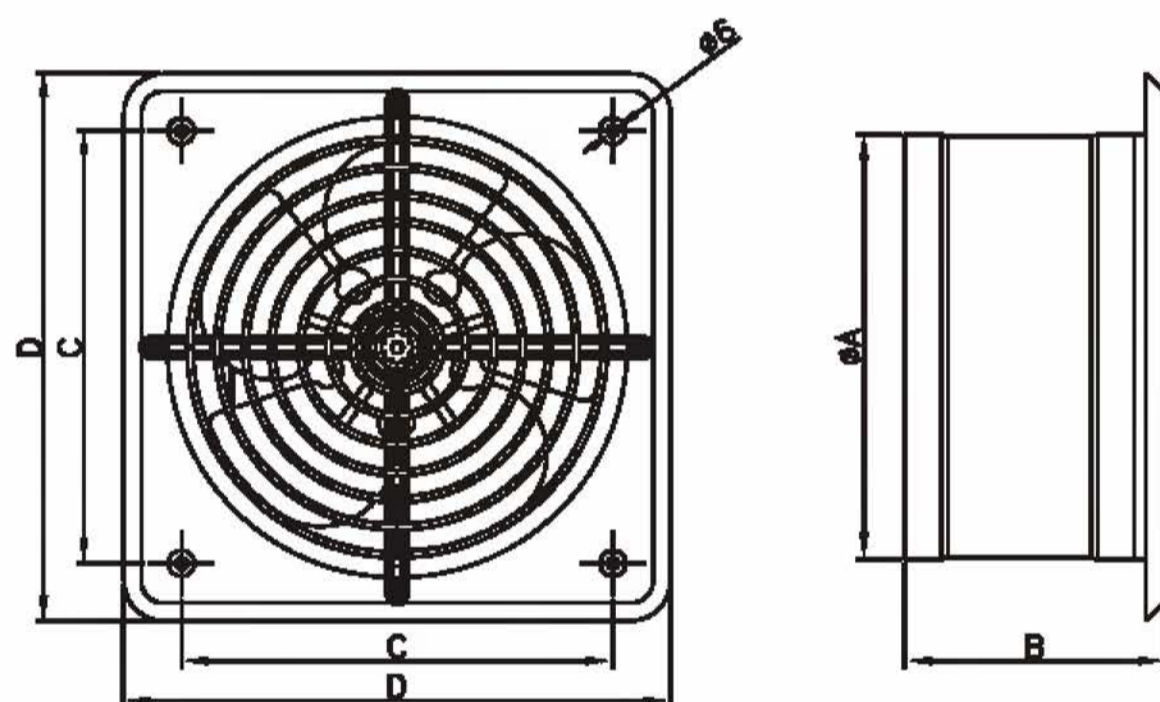
Dodávané barvy :  
- šedobílá

Ventilátor řady WB-S je vyroben z galvanizovaného ocelového plechu, který je práškově lakován.

Vrtule je z hliníku.

Výrobek je vhodný pro nástěnnou ventilaci menších místností jako jsou sklady a malé průmyslové objekty.

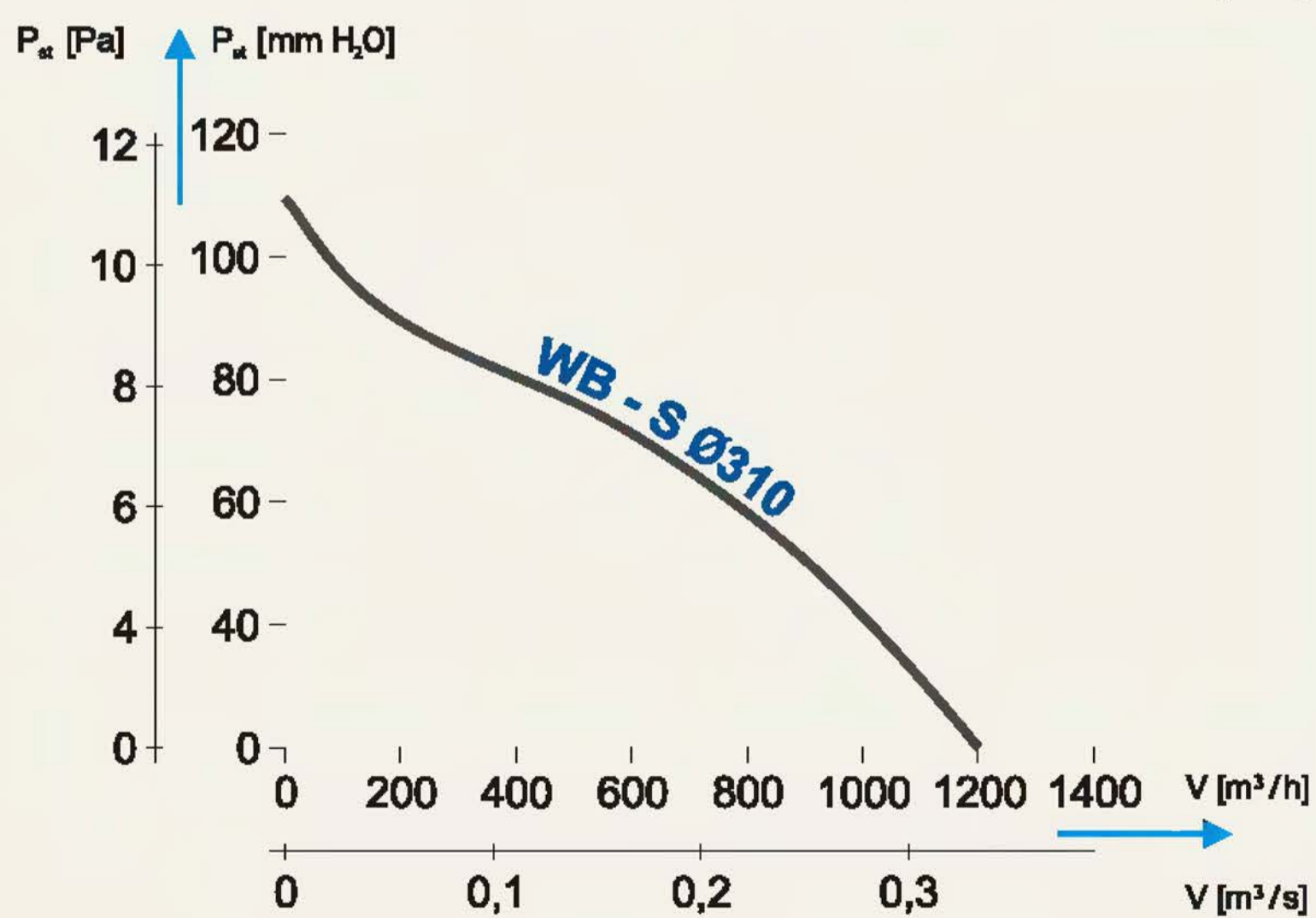
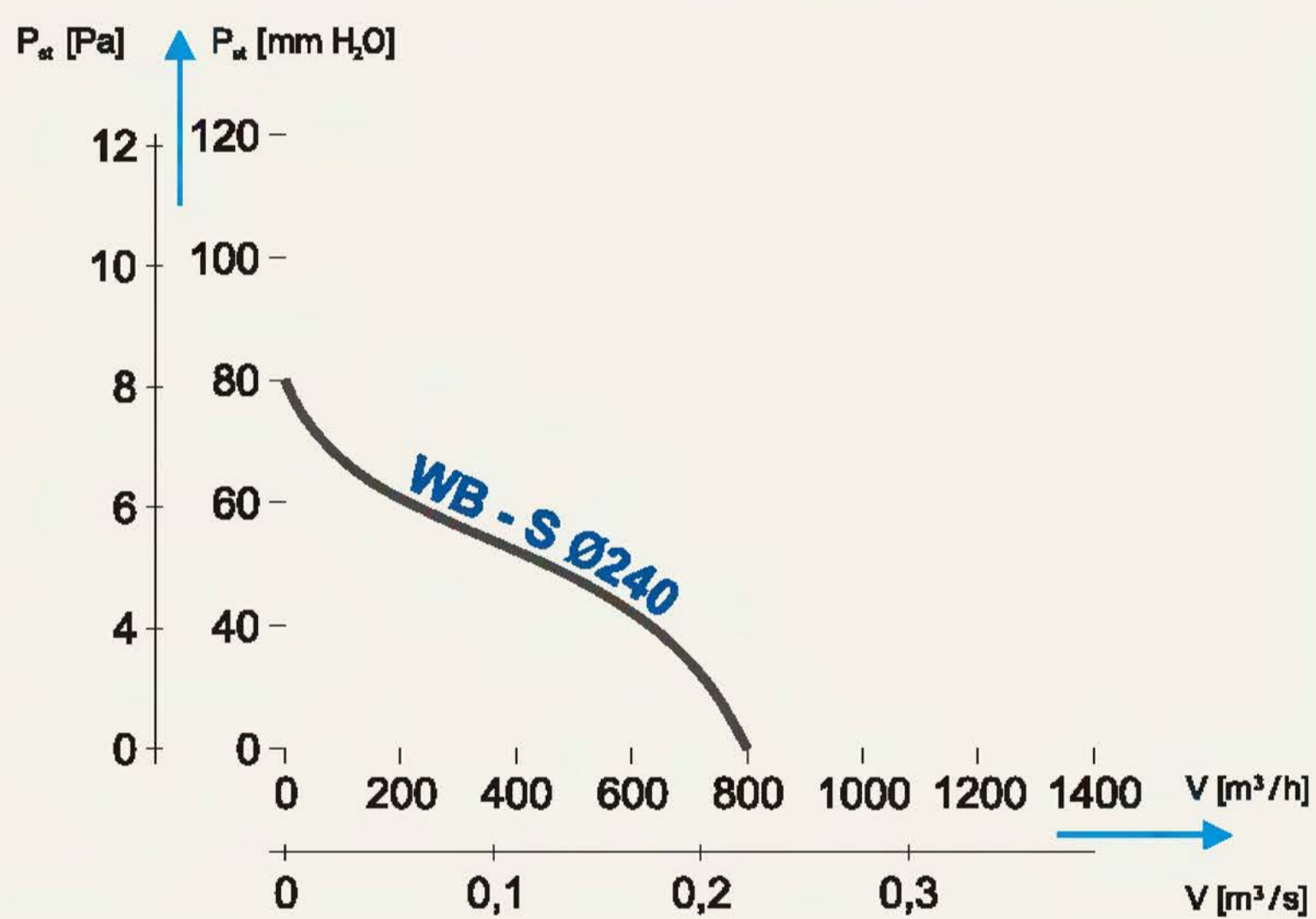
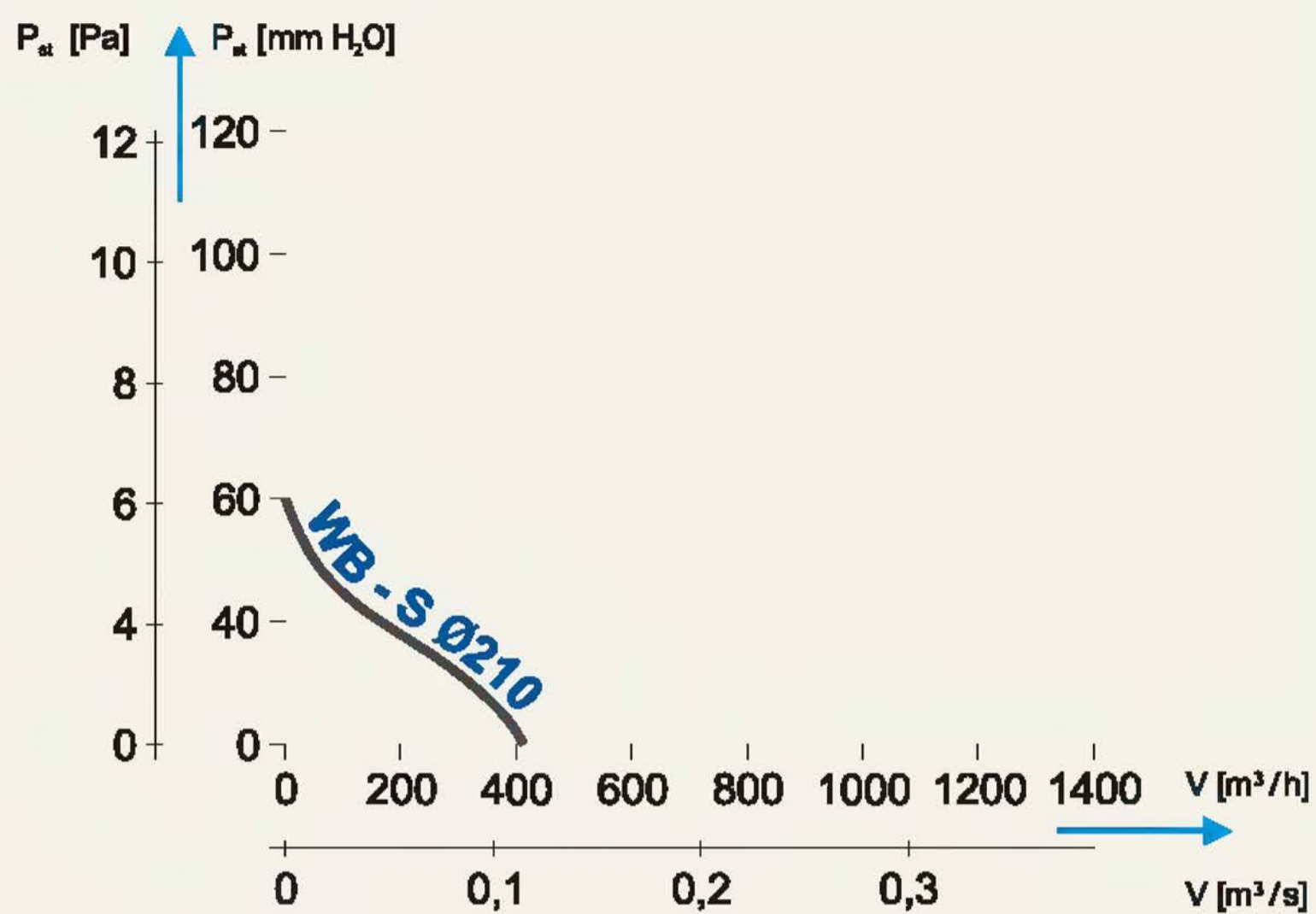
### ROZMĚRY VÝROBKU



	ØA	B	C	D
WB - S Ø210	211	135	215	274
WB - S Ø240	243	135	240	298
WB - S Ø310	311	172	315	370

### TECHNICKÁ DATA

Model	Air flow [m <sup>3</sup> /h]	Static pressure [Pa]	Static pressure [mmH <sub>2</sub> O]	Acoustic pressure [dB(A) 1 m]	Power supply voltage [V/Hz]	Motor speed [rpm]	Power [W]	Power consumption [A]	Max. working temperature [°C]	Weight [kg]	Motor protection rated [IP]	Insulation class
WB - S Ø210	410	60	6,12	54	230/50	1400	45	0,24	42	2,4	X2	I
WB - S Ø240	800	80	8,15	57	230/50	1400	55	0,46	42	4,2	X2	I
WB - S Ø310	1200	108	11,01	62	230/50	1400	70	0,75	42	5,0	X2	I



# NV 20 VENA 300

NV 20 □240  
VENA 300 □290

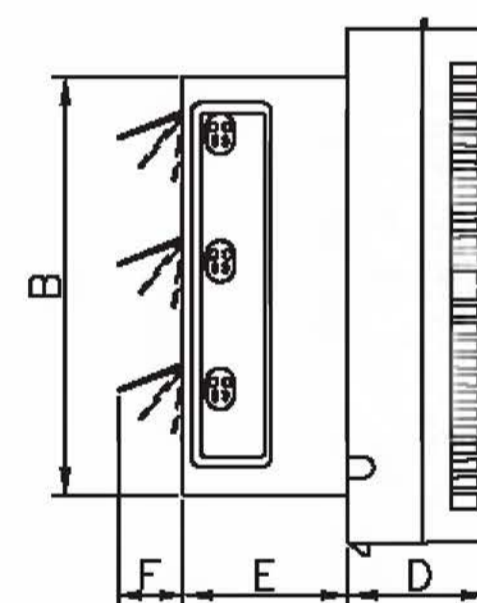
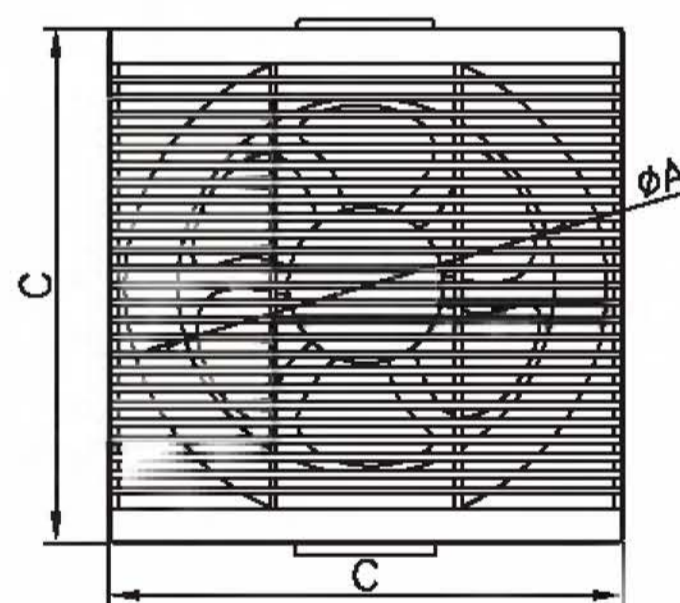
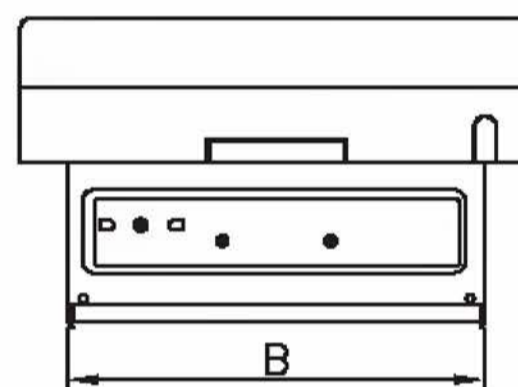


NV 20, VENA 300 axiální ventilátor

Dodávané rozměry :  
□ 240, □ 290

Dodávané barvy :  
- bílá

## ROZMĚRY VÝROBKU



Výrobky NV20 a VENA 300 jsou nástěnné ventilátory, vhodné pro ventilaci skladů, průmyslových objektů a dílen.

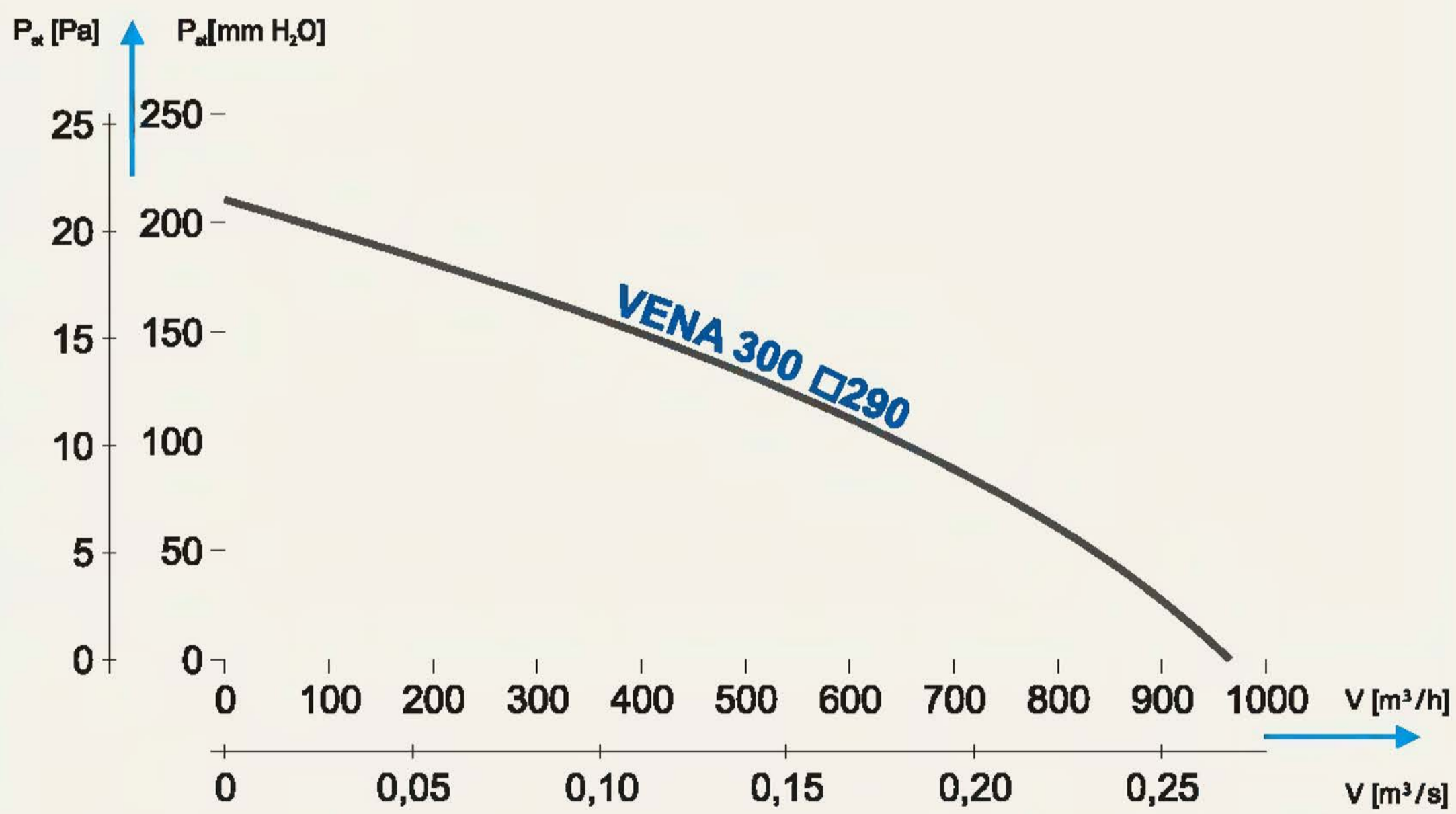
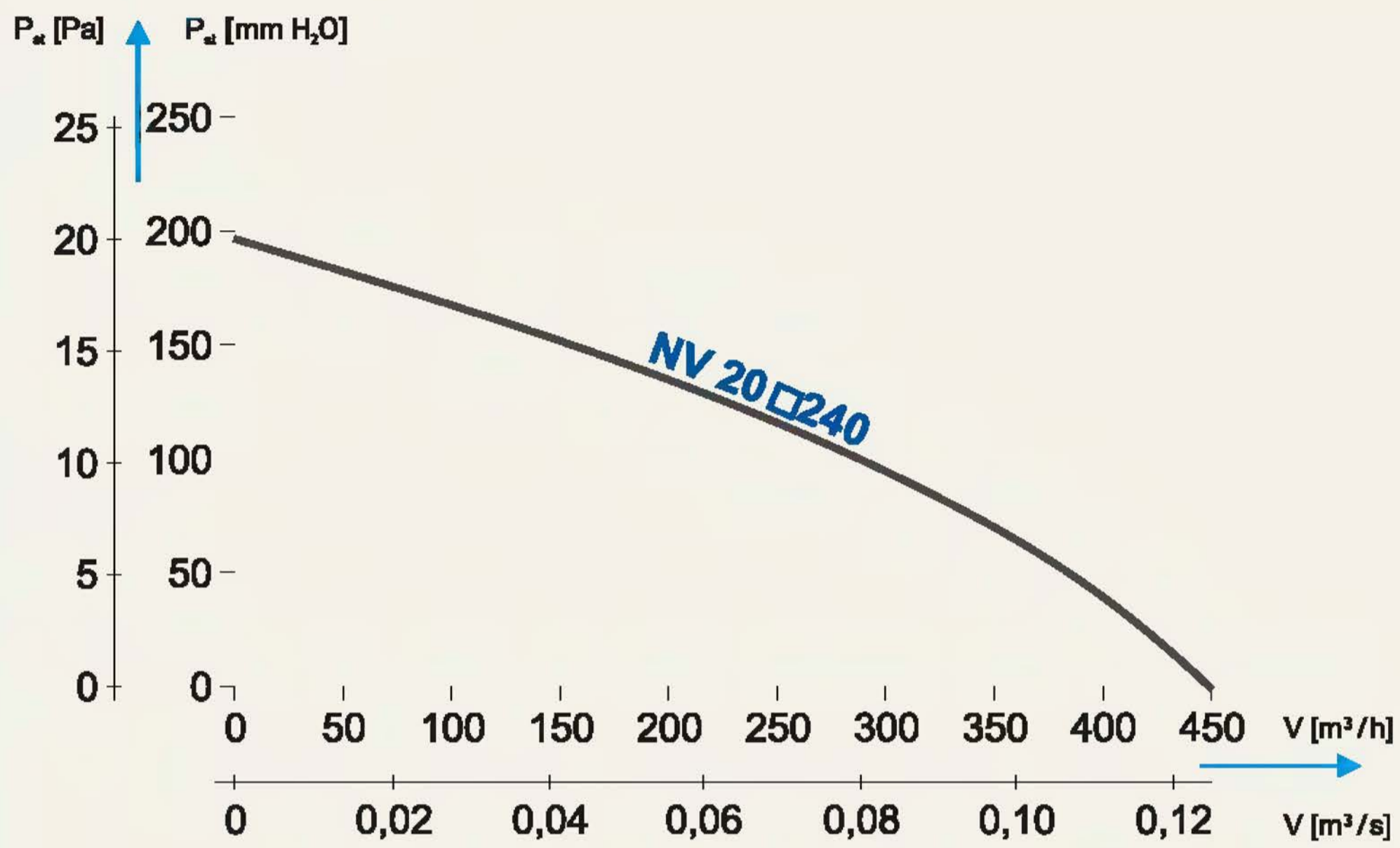
Ventilátor je vybaven tahovým vypínačem a samotížnou (gravitační) kovovou žaluzií s přívodním kabelem.

Vrchní kryt je z hmoty ABS.

	ØA	B	C	D	E	F
NV 20 □ 240	215	240	295	81	90	37
VENA 300 □ 290	267	290	340	85	90	30

## TECHNICKÁ DATA

Model	Air flow [m <sup>3</sup> /h]	Static pressure [Pa]	Static pressure [mmH <sub>2</sub> O]	Acoustic pressure [dB(A)   m]	Power supply voltage [V/Hz]	Motor speed [rpm]	Power [W]	Power consumption [A]	Max. working temperature [°C]	Weight [kg]	Motor protection rated [IP]	Insulation class
NV 20 □ 240	420	216	22,02	57	230/50	1420	30	0,13	40	2,50	X2	I
VENA 300 □ 290	960	210	21,41	63	230/50	1420	50	0,16	40	3,00	X2	I



## EF

EF 200 AS □240  
EF 250 AS □290



EF 200 AS, EF 250 AS axiální ventilátor

Dodávané rozměry :  
□ 240, □ 290

Dodávané barvy :  
- bílá

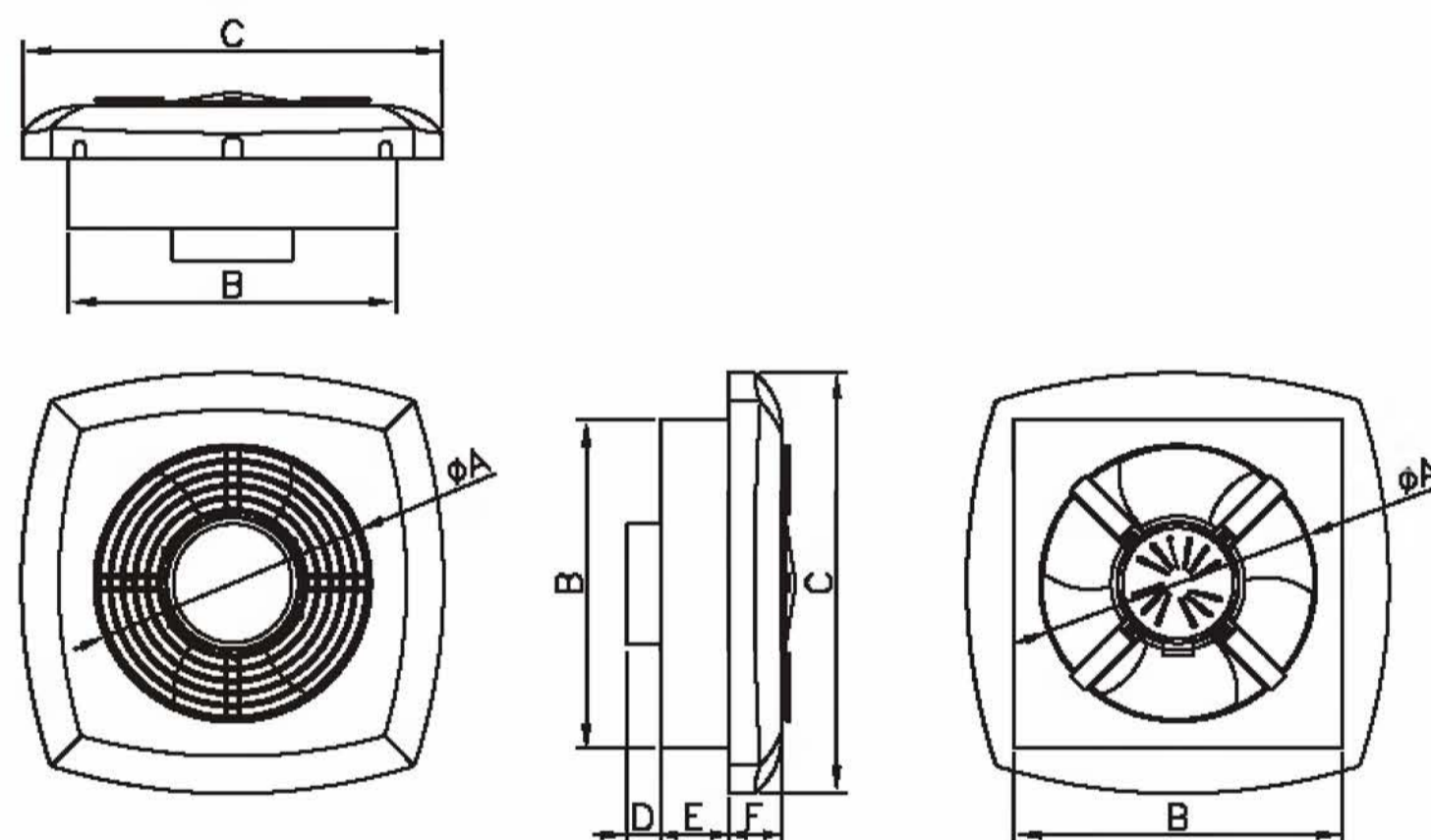
Ventilátory EF jsou vhodné pro ventilaci skladů, průmyslových objektů, dílen atd..

Tento výrobek je vybaven jedinečnou funkcí reverzace. Proto jej lze použít jako ventilátor pro odtažení vzduchu, ale i jako "klimatizér" pro přisávání vzduchu do místností.

Ventilátor je vybaven tahovým vypínačem a přívodním kabelem.

Vrchní kryt je z plastu a čelní krycí mříž z práškově lakovaného kovu.

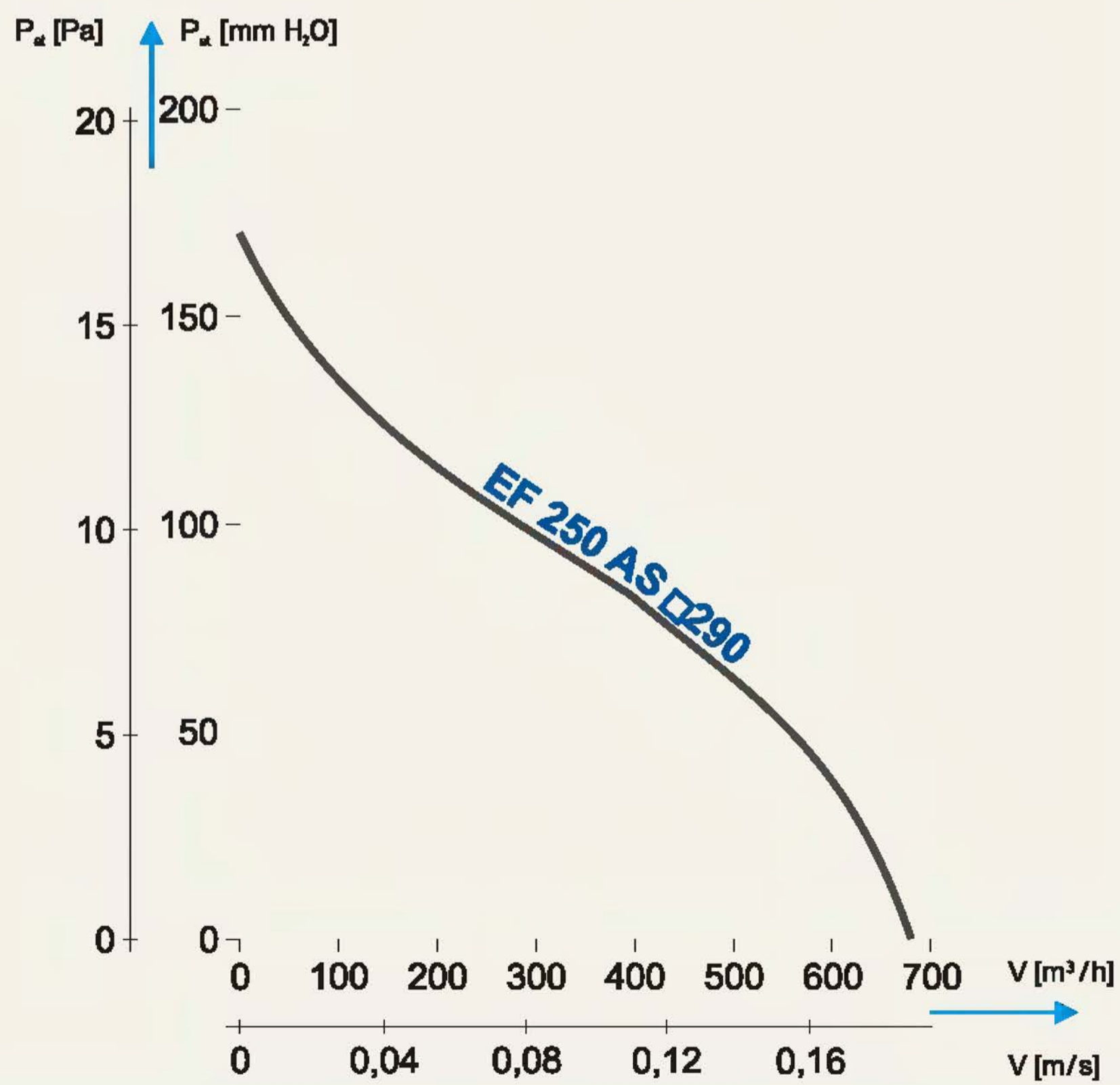
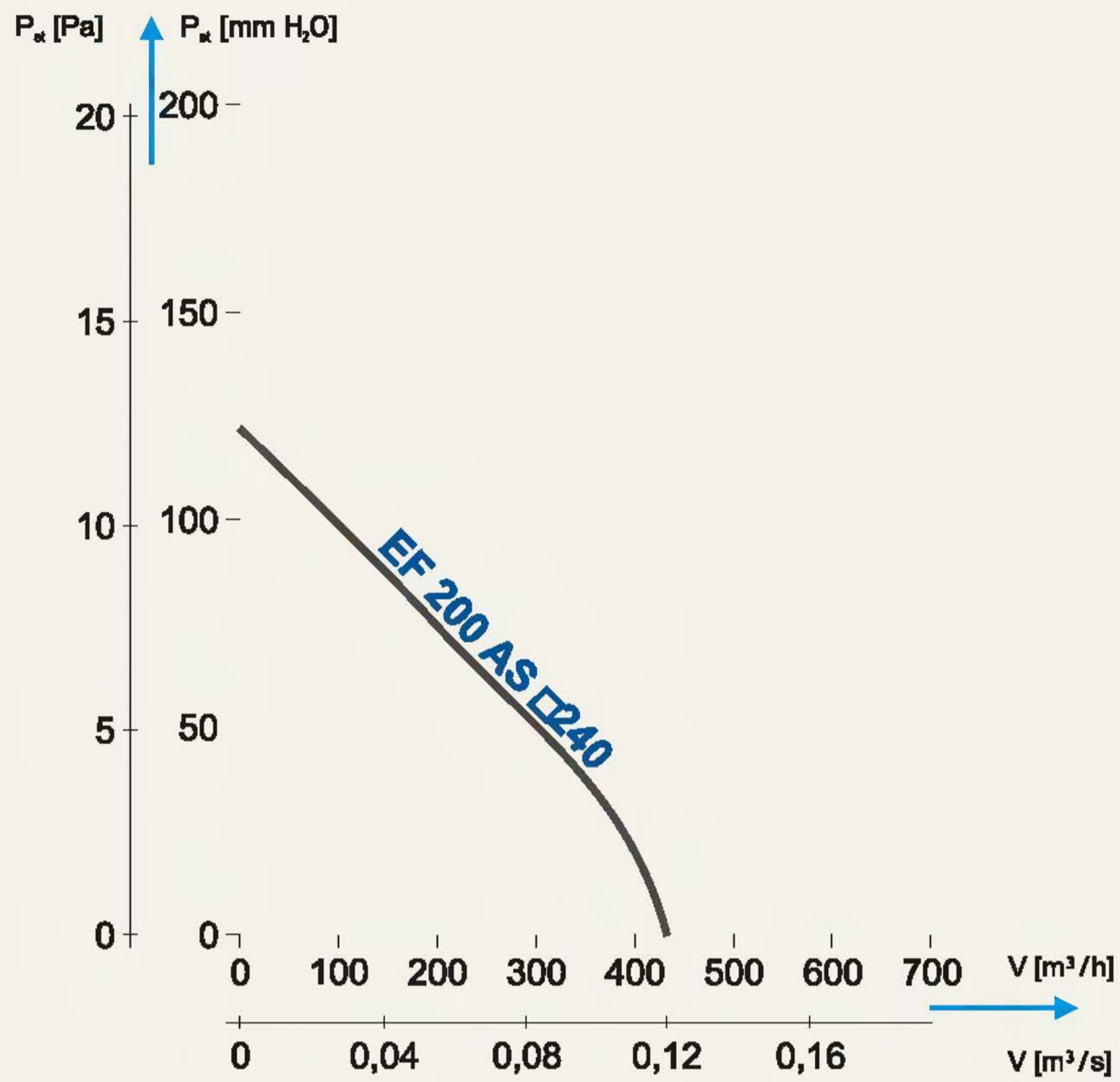
## ROZMĚRY VÝROBKU



	ØA	B	C	D	E	F
EF 200 AS □ 240	202	240	306	24	50	38
EF 250 AS □ 290	252	285	350	24	50	46

## TECHNICKÁ DATA

Model	Air flow [m <sup>3</sup> /h]	Static pressure [Pa]	Static pressure [mmH <sub>2</sub> O]	Acoustic pressure [dB(A) 1 m]	Power supply voltage [V/Hz]	Motor speed [rpm]	Power [W]	Power consumption [A]	Max. working temperature [°C]	Weight [kg]	Motor protection rated [IP]	Insulation class
EF 200 AS □ 240	432	122	12,44	45	230/50	1420	30	0,13	40	2,50	X2	I
EF 250 AS □ 290	680	170	17,33	48	230/50	1420	36	0,15	40	3,00	X2	I



# EURO 0

EURO 0 Ø150/160



EURO 0 radiální ventilátor

**Dodávané průměry :**  
Ø150/160

**Dodávané barvy :**  
- bílá

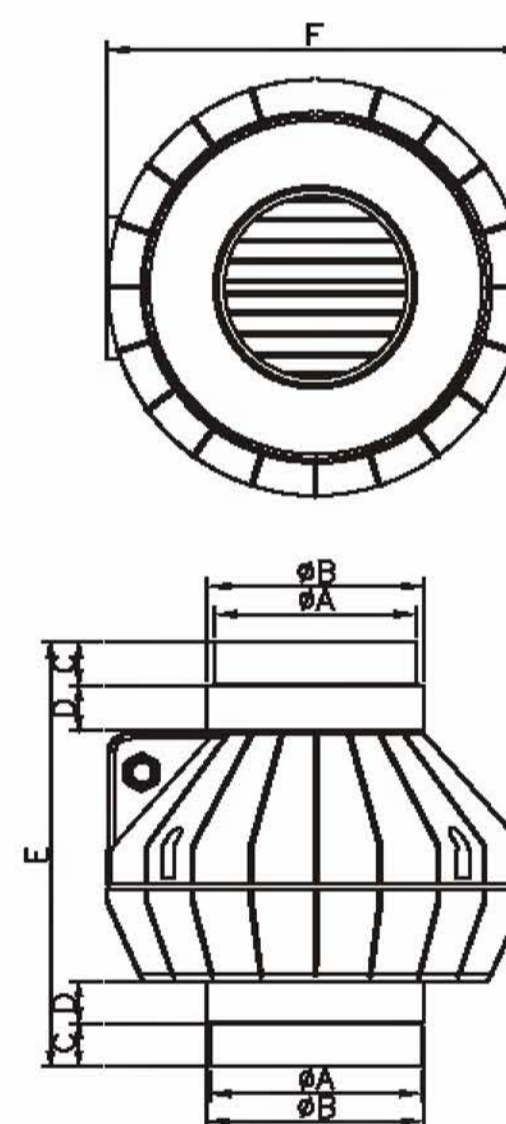
Ventilátor EURO 0 je vhodný do potrubních ventilačních vedení.

Motor je vybaven kuličkovými ložisky, turbína je chráněna plastovou mřížkou. Korpus ventilátoru je z hmoty ABS.

EURO 0 lze namontovat v libovolné poloze.

**Příslušenství :**  
Doporučujeme regulátor otáček (RN300-na omítku nebo RP300-pod omítku), pro plynulou regulaci množství vzduchu.

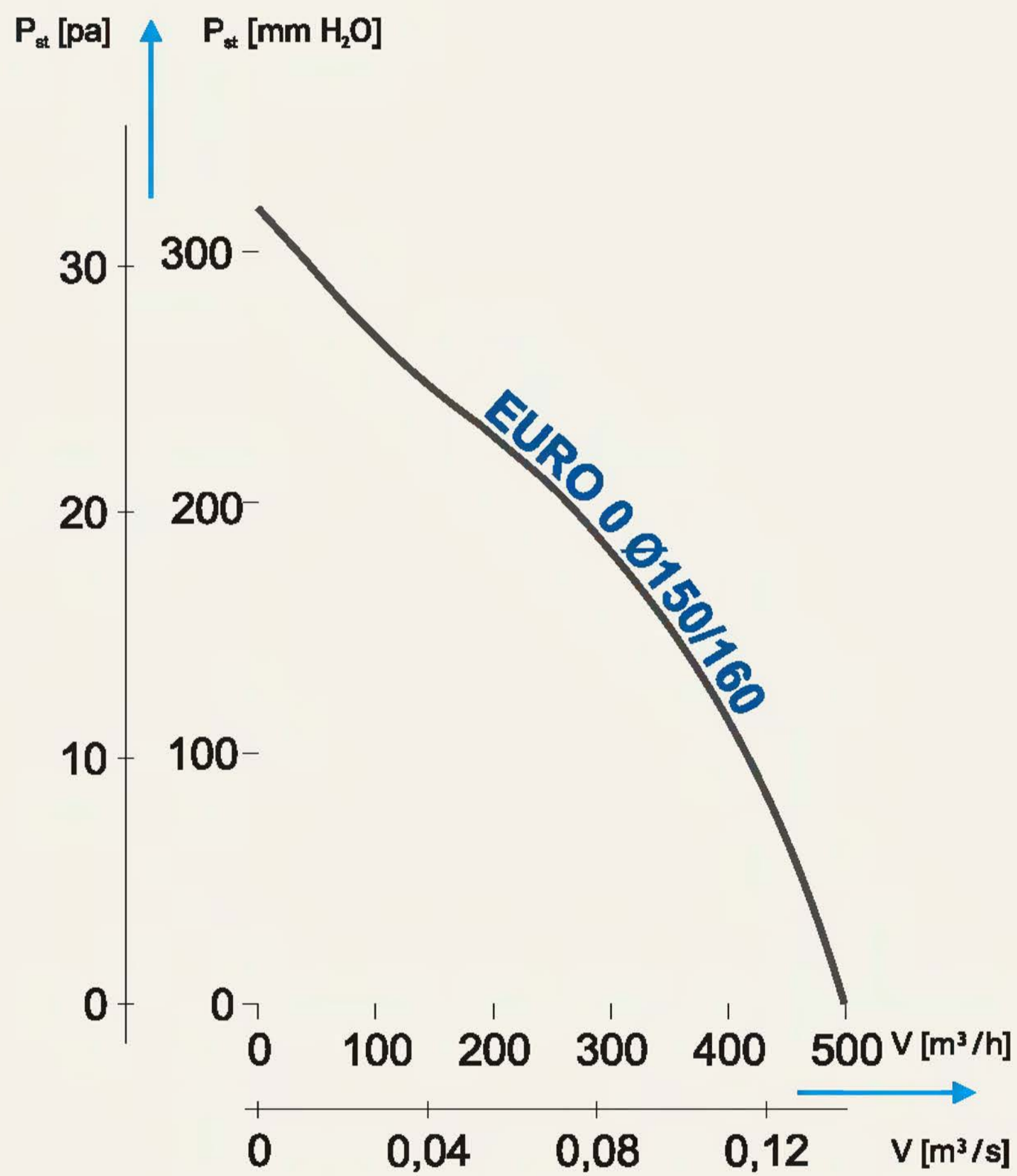
## ROZMĚRY VÝROBKU



	ØA	ØB	C	D	E	F
EURO 0 Ø150/160	145	155	30	30	300	300

## TECHNICKÁ DATA

Model	Air flow [m <sup>3</sup> /h]	Static pressure [Pa]	Static pressure [mmH <sub>2</sub> O]	Acoustic pressure [dB(A) 1 m]	Power supply voltage [V/Hz]	Motor speed [rpm]	Power [W]	Capacitor [µF/VDB]	Power consumption [A]	Max. working temperature [°C]	Weight [kg]	Motor protection rated [IP]	Insulation class
EURO 0 Ø150/160	500	320	32,62	62	230/50	2330	58	2/400	0,26	40	2,80	44	□



**WK**

**WK Ø100**  
**WK Ø125**  
**WK Ø150**  
**WK Ø160**  
**WK Ø200**  
**WK Ø250**  
**WK Ø315**



WK radiální ventilátor

**Dodávané průměry :**

Ø100, Ø125, Ø150, Ø160  
 Ø200, Ø250, Ø315

**Dodávané barvy :**

- stříbrná (pozinkovaný plech)

Výrobek se používá pro zvýšení tlaku v potrubních vedeních.

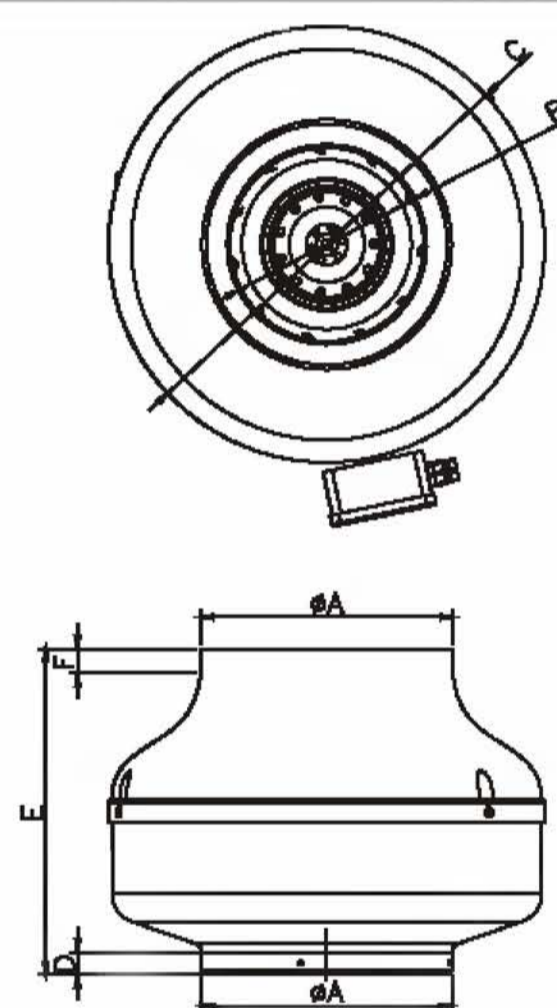
Motor je vybaven kuličkovými ložisky a turbína je chráněna mřížkou. Výrobek lze instalovat v libovolné poloze.

Radiální oběžné kolo je osazena dozadu zahnutými lopatkami pro zvýšení pracovního tlaku a efektivity. Oběžné kolo je celé nalisováno na rotor motoru.

**Příslušenství :**

Doporučujeme regulátor otáček (RN300-na omítku nebo RP300-pod omítku), pro plynulou regulaci množství vzduchu.

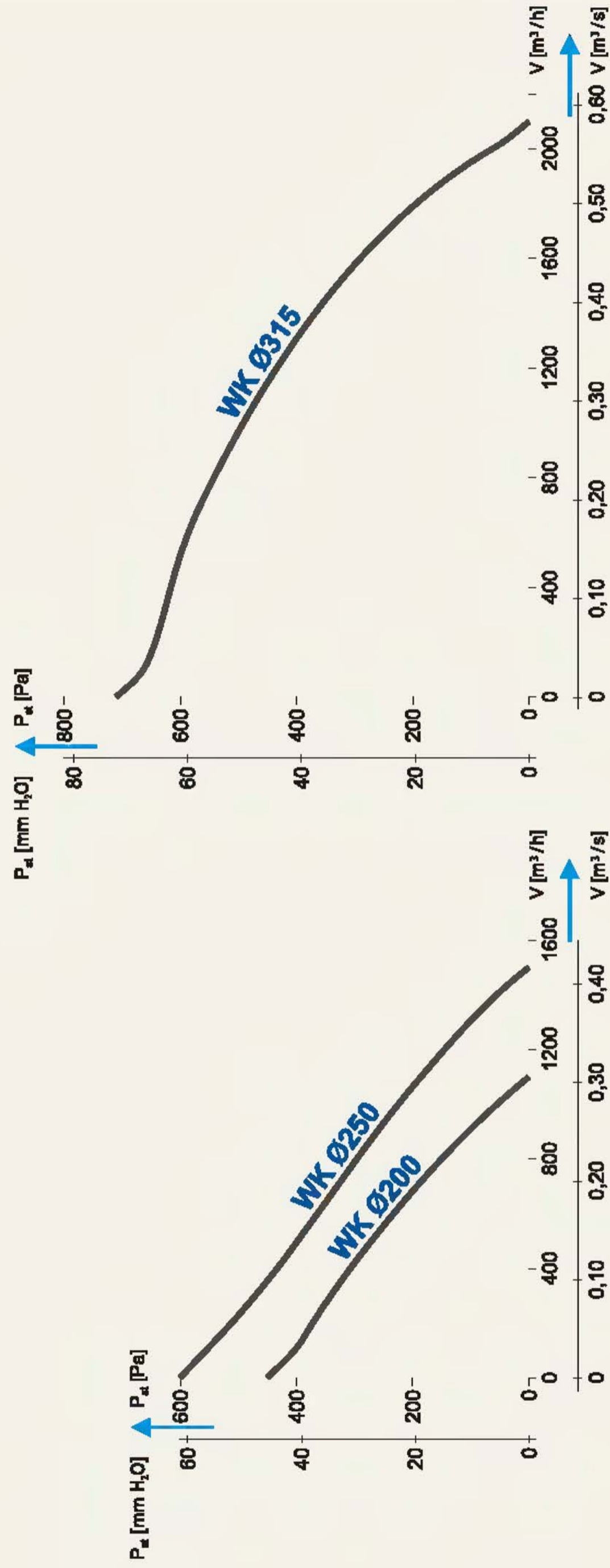
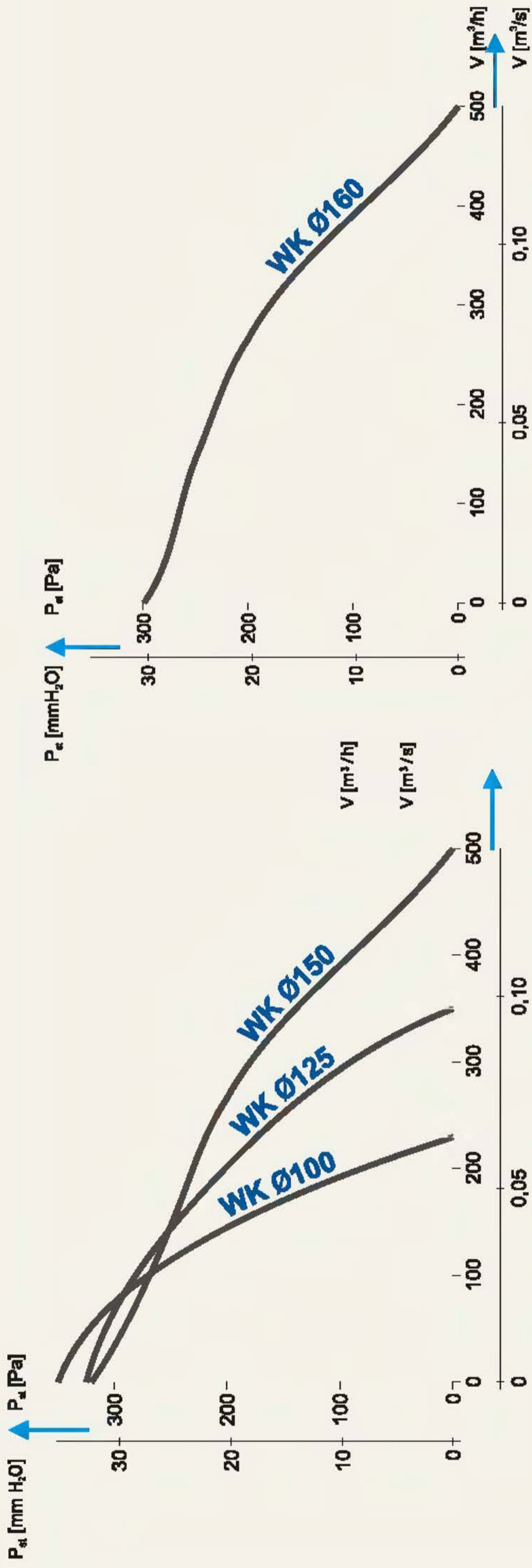
## ROZMĚRY VÝROBKU



	ØA	B	C	D	E	F
WK Ø100	98	96	243	18	192	22
WK Ø125	124	120	243	19	189	18
WK Ø150	148	129	270	20	185	27
WK Ø160	158	129	270	24	185	35
WK Ø200	198	160	344	20	240	25
WK Ø250	248	175	344	22	245	25
WK Ø315	314	190	401	23	280	34

## TECHNICKÁ DATA

Model	Air flow [m <sup>3</sup> /h]	Static pressure [Pa]	Static pressure [mmH <sub>2</sub> O]	Acoustic pressure [dB(A) 1 m]	Power supply voltage [V/Hz]	Motor speed [rpm]	Power [W]	Capacitor [µF/VDB]	Power consumption [A]	Max. working temperature [°C]	Weight [kg]	Motor protection [IP]	Insulation class
WK Ø100	230	350	35,68	62	230/50	2330	58	2/400	0,26	40	2,60	44	I
WK Ø125	350	325	33,13	62	230/50	2330	58	2/400	0,26	40	2,70	44	I
WK Ø150	500	320	32,62	62	230/50	2330	58	2/400	0,26	40	2,80	44	I
WK Ø160	500	300	30,58	62	230/50	2330	58	2/400	0,26	40	2,90	44	I
WK Ø200	1100	450	45,87	72	230/50	2600	110	3/400	0,52	40	4,20	44	I
WK Ø250	1500	600	61,16	73	230/50	2500	160	5/400	0,75	40	5,60	44	I
WK Ø315	2100	710	72,38	74	230/50	2500	190	8/400	0,90	40	8,00	44	I



## WK plast

WK Ø100  
 WK Ø125  
 WK Ø150  
 WK Ø160  
 WK Ø200  
 WK Ø250  
 WK Ø315



WK plast radiální ventilátor

### Dodávané průměry :

Ø100, Ø125, Ø150, Ø160  
 Ø200, Ø250, Ø315

### Dodávané barvy :

- světle zelená

Výrobek se používá pro zvýšení tlaku v potrubních vedeních.

Motor je vybaven kuličkovými ložisky. Výrobek lze instalovat v libovolné poloze.

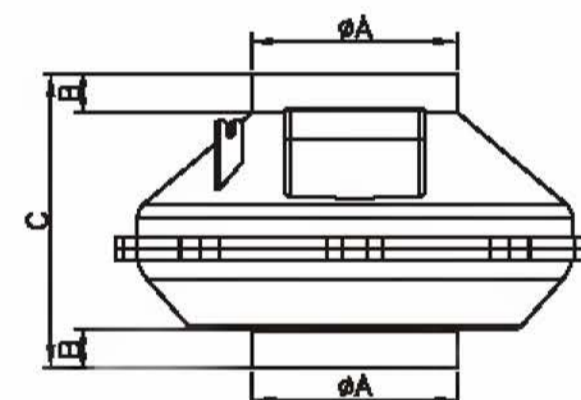
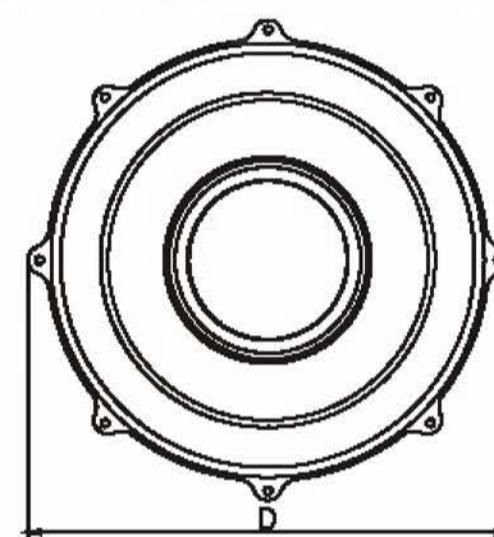
Korpus výrobku je vyroben z odolného plastu.

Radiální oběžné kolo je osazena dozadu zahnutými lopatkami pro zvýšení pracovního tlaku a efektivity. Oběžné kolo je celé nalisováno na rotor motoru.

### Příslušenství :

Doporučujeme regulátor otáček (RN300-na omítku nebo RP300-pod omítku), pro plynulou regulaci množství vzduchu.

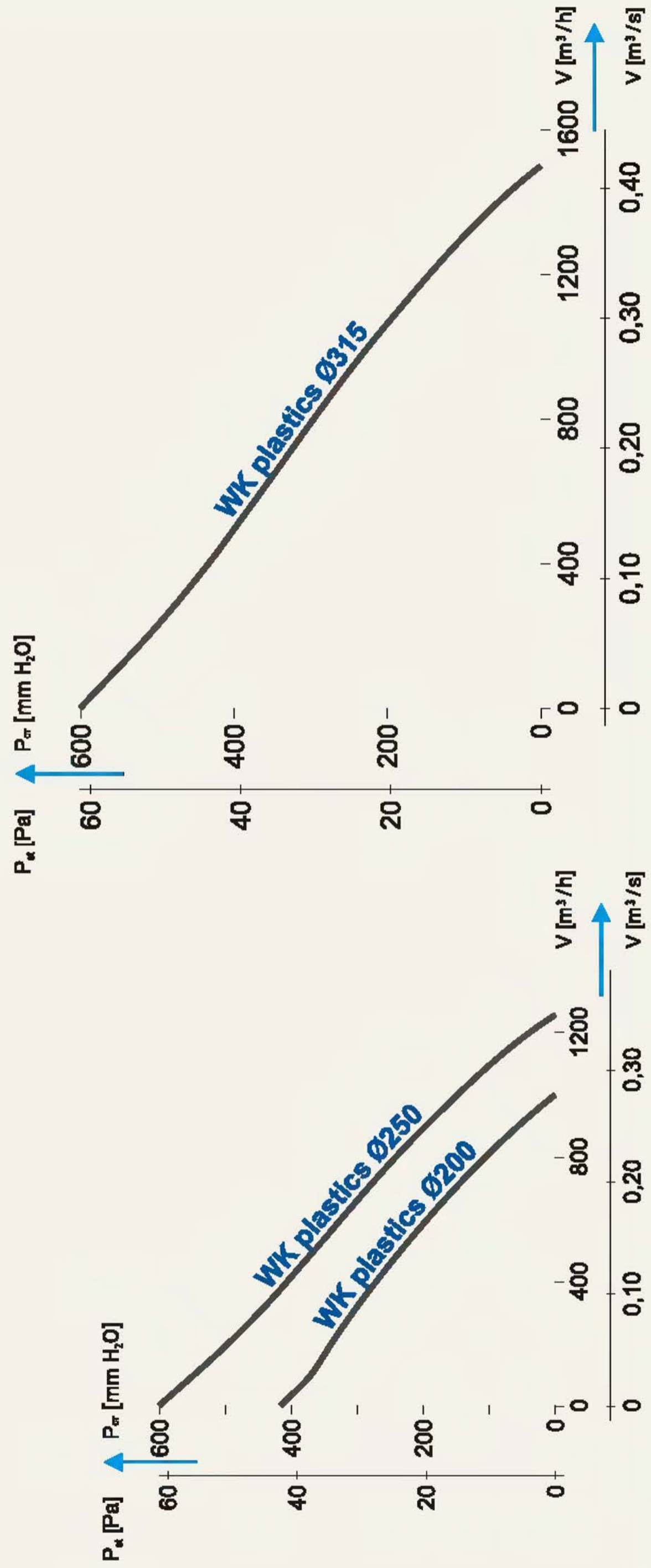
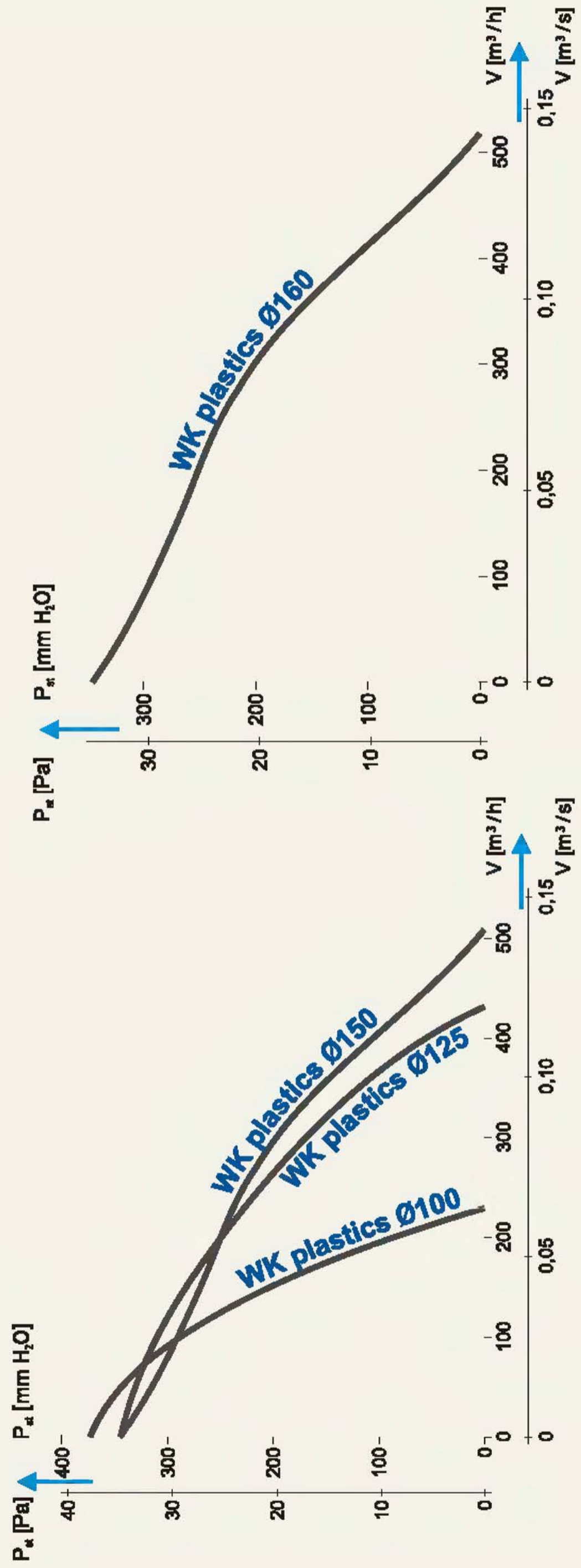
### ROZMĚRY VÝROBKU



	ØA	B	C	D
WK plast Ø100	99	30	248	288
WK plast Ø125	124	30	248	288
WK plast Ø150	149	30	230	379
WK plast Ø160	159	30	230	379
WK plast Ø200	199	30	258	379
WK plast Ø250	249	30	255	379
WK plast Ø315	315	30	278	453

### TECHNICKÁ DATA

Model	Air flow [m <sup>3</sup> /h]	Static pressure [Pa]	Static pressure [mmH <sub>2</sub> O]	Acoustic pressure [dB(A) 1 m]	Power supply voltage [V/Hz]	Motor speed [rpm]	Power [W]	Capacitor [µF/VDB]	Power consumption [A]	Max. working temperature [°C]	Weight [kg]	Motor protection rated [IP]	Insulation class
WK plast Ø100	230	370	37,72	60	230/50	2500	58	2/400	0,26	35	2,10	44	□
WK plast Ø125	430	345	35,17	61	230/50	2500	58	2/400	0,26	35	2,10	44	□
WK plast Ø150	510	345	35,17	62	230/50	2500	58	2/400	0,26	35	2,50	44	□
WK plast Ø160	520	345	35,17	62	230/50	2500	58	2/400	0,26	35	2,50	44	□
WK plast Ø200	1200	600	42,30	70	230/50	2600	110	3/400	0,52	40	4,10	44	□
WK plast Ø250	1300	600	61,16	72	230/50	2500	160	5/400	0,75	40	4,20	44	□
WK plast Ø315	1500	600	61,16	73	230/50	2500	190	8/400	0,90	40	4,50	44	□



# WB

WB Ø200  
WB Ø250  
WB Ø300



WB axiální ventilátor

**Dodávané průměry :**  
Ø200, Ø250, Ø300

**Dodávané barvy :**  
- stříbrná (pozinkovaný plech)

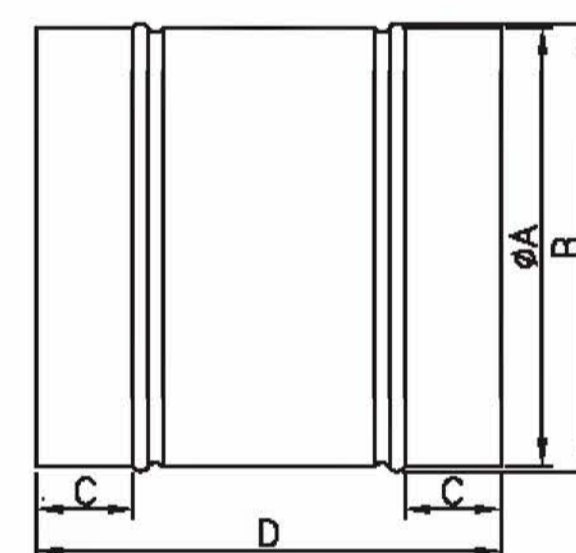
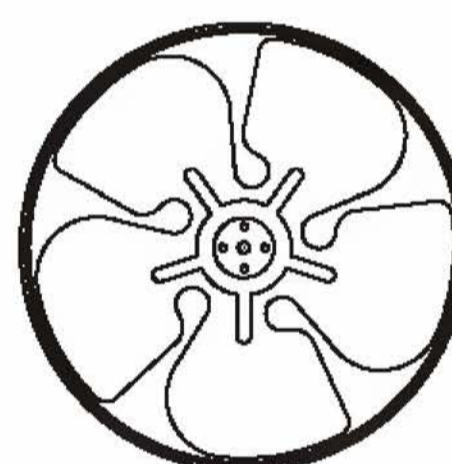
Výrobek se používá pro zvýšení tlaku v potrubních vedeních.

Korpus ventilátoru je zhotoven z galvanizované oceli.

Motor je vybaven kluznými ložisky a hliníkovou vrtulí.

**Příslušenství :**  
Doporučujeme regulátor otáček (RN300-na omítku nebo RP300-pod omítku), pro plynulou regulaci množství vzduchu.

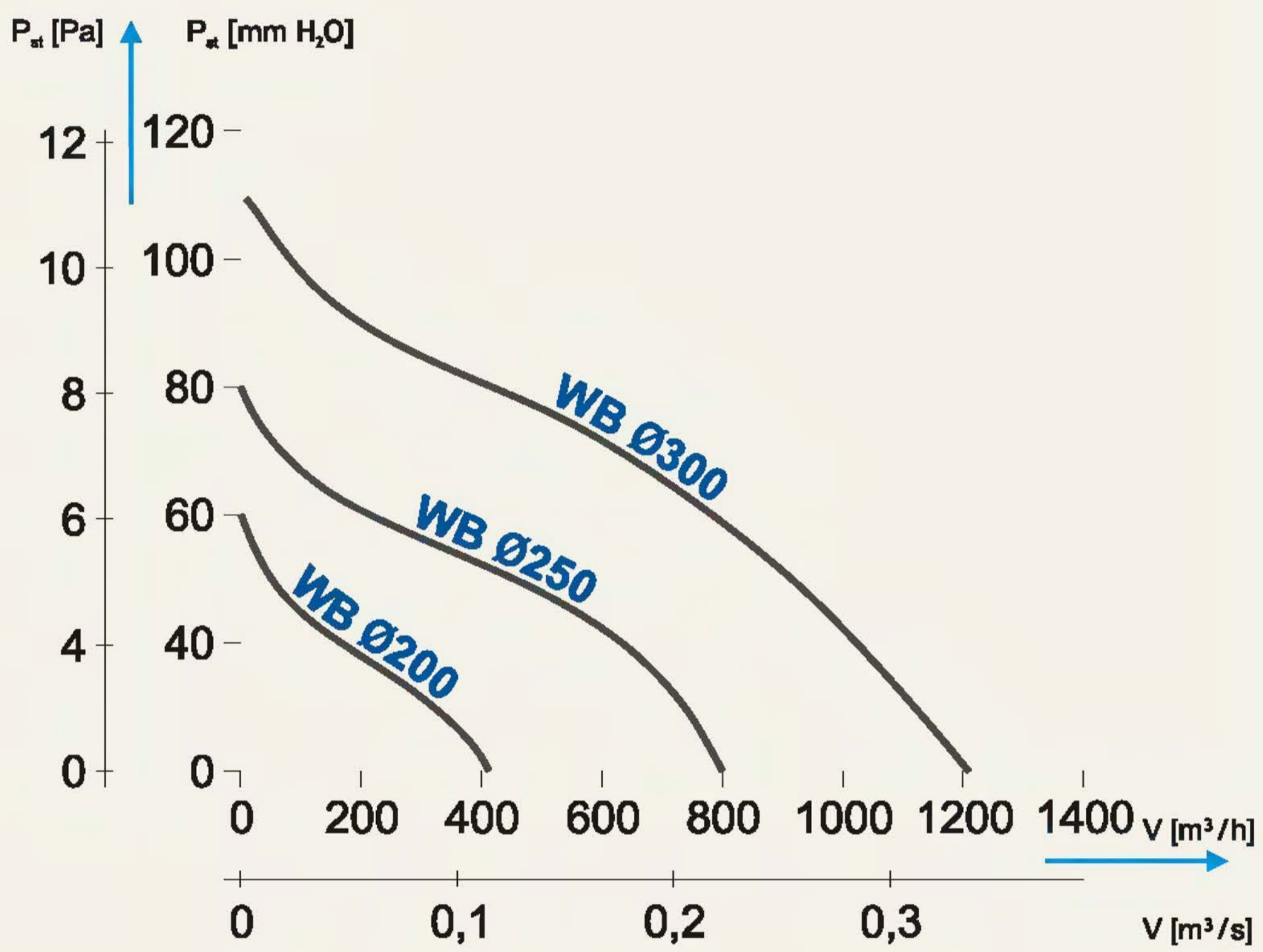
## ROZMĚRY VÝROBKU



	ØA	B	C	D
WB Ø200	210	213	33	217
WB Ø250	265	269	46	276
WB Ø300	310	313	50	317

## TECHNICKÁ DATA

Model	Air flow [m <sup>3</sup> /h]	Static pressure [Pa]	Static pressure [mmH <sub>2</sub> O]	Acoustic pressure [dB(A)   m]	Power supply voltage [V/Hz]	Motor speed [rpm]	Power [W]	Power consumption [A]	Max. working temperature [°C]	Weight [kg]	Motor protection rated [IP]	Insulation class
WB Ø200	410	60	6,12	54	230/50	1400	45	0,24	42	2,1	X2	I
WB Ø250	800	80	8,15	57	230/50	1400	55	0,46	42	3,9	X2	I
WB Ø300	1200	108	11,01	62	230/50	1400	70	0,75	42	4,7	X2	I



## KOM

**KOM 400 II**  
**KOM 600 II**  
**KOM 800 II**

Výrobek se používá pro rozvod teplého vzduchu z krbových vložek.

Korpus ventilátoru je zhotoven z galvanizované oceli.

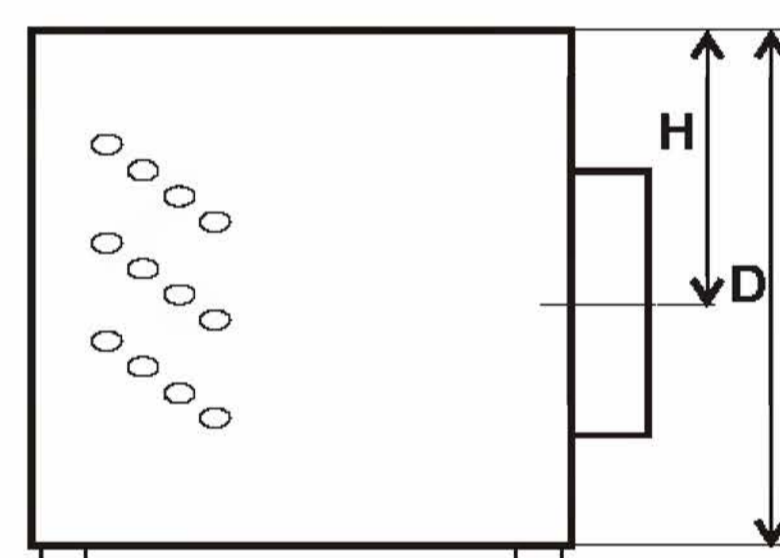
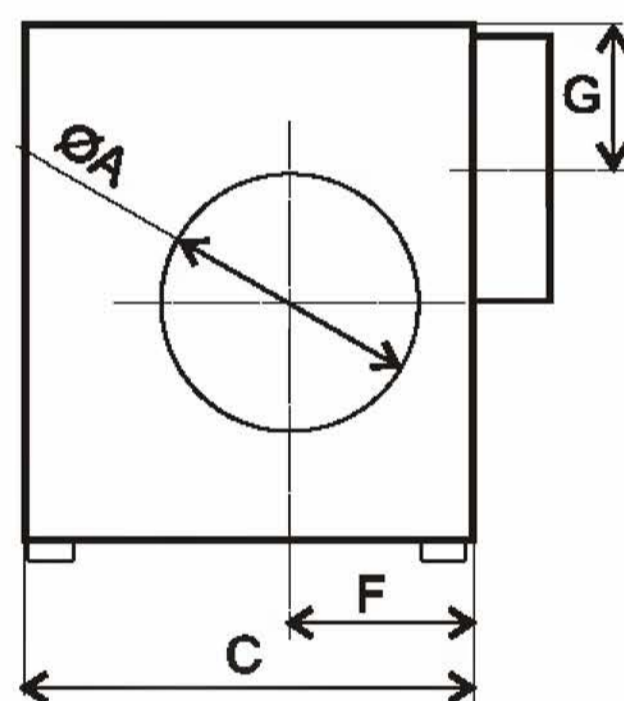
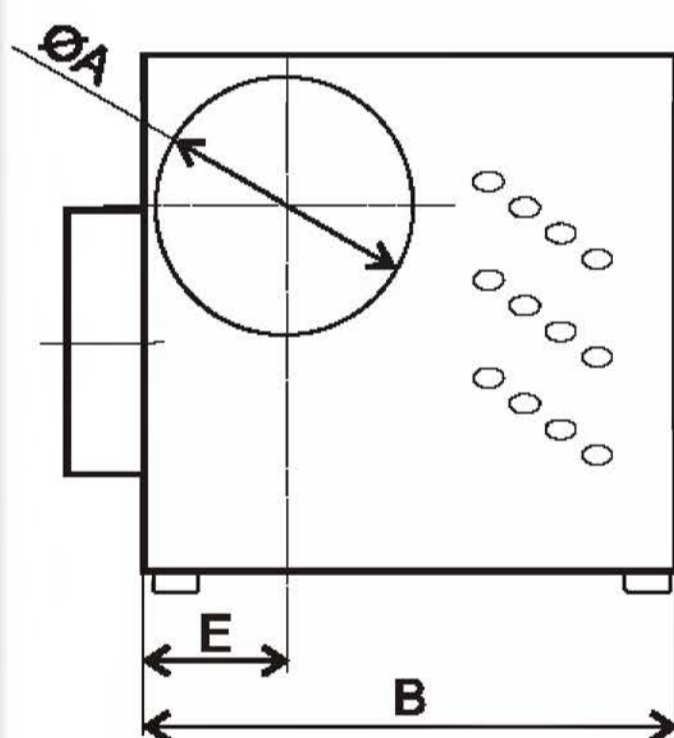
Motor je vybaven kuličkovými ložisky a radiální turbínou.

Výrobek lze doplnit filtrem, regulátorem atd..



Krbový ventilátor

### ROZMĚRY VÝROBKU



	A	B	C	D	E	F	G	H
KOM 400 II	125	255	215	245	68	91	70	135
KOM 600 II	149	282	282	333	65	135	91	206
KOM 800 II	149	290	282	333	80	135	91	212

### TECHNICKÁ DATA

Model	Air flow [m <sup>3</sup> /h]	Static pressure [Pa]	Static pressure [mmH <sub>2</sub> O]	Acoustic pressure [dB(A) 1 m]	Power supply voltage [V/Hz]	Motor speed [rpm]	Power [W]	Termostat [°C]	Power consumption [A]	Max. working temperature [°C]	Weight [kg]	Motor protection rated [IP]	Insulation class
KOM 400 II	355	110	11,21	53	230/50	965	76	25-90	0,34	-20 / +150	5,40	20	I
KOM 600 II	510	218	22,22	53	230/50	965	76	25-90	0,34	-20 / +150	8,30	20	I
KOM 800 II	750	220	22,43	53	230/50	1135	124	25-90	0,60	-20 / +150	10,20	20	I

# KOM BY PASS

**KOM 400 III BY PASS**  
**KOM 600 III BY PASS**  
**KOM 800 III BY PASS**

Výrobek se používá pro rozvod teplého vzduchu z krbových vložek.

Korpus ventilátoru je zhotoven z galvanizované oceli.

Motor je vybaven kuličkovými ložisky a radiální turbínou.

Funkce BY PASS zajišťuje funkčnost vytápění i při výpadku elektrického proudu.

# KOM/F

**KOM/F 400**  
**KOM/F 600-800**

Vzduchový filtr krbového systému KOM.

Výrobek se používá pro filtraci teplého vzduchu z krbových vložek.

Filtr je zhotoven z galvanizované oceli.



Krbový ventilátor - BY PASS



Filtr KOM

## TECHNICKÁ DATA

Model	Air flow [m <sup>3</sup> /h]	Static pressure [Pa]	Static pressure [mmH <sub>2</sub> O]	Acoustic pressure [dB(A) 1 m]	Power supply voltage [V/Hz]	Motor speed [rpm]	Power [W]	Termostat [°C]	Power consumption [A]	Max. working temperature [°C]	Weight [kg]	Motor protection rated [IP]	Insulation class
KOM 400 BY PASS	355	110	11,21	53	230/50	965	76	25-90	0,34	-20 / +150	6,00	20	I
KOM 600 BY PASS	510	218	22,22	53	230/50	965	76	25-90	0,34	-20 / +150	9,30	20	I
KOM 800 BY PASS	750	220	22,43	53	230/50	1135	124	25-90	0,60	-20 / +150	12,50	20	I

# WD

WK Ø200 - pozink  
 WK Ø250 - pozink  
 WK Ø315 - pozink



WD radiální střešní ventilátor

**Dodávané průměry :**  
 Ø200, Ø250, Ø315

**Dodávané barvy :**  
 - stříbrná (pozinkovaný plech)

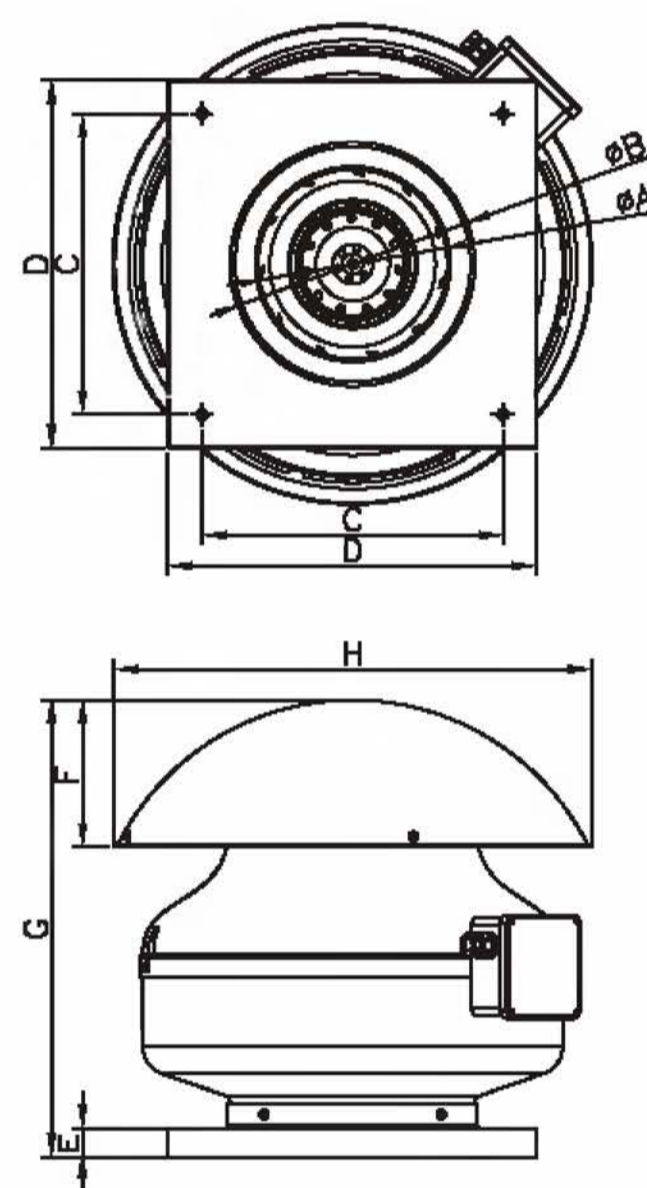
Výrobek se používá pro zvýšení tlaku v potrubních vedeních.

Korpus ventilátoru je zhotoven z galvanizované oceli.

Ventilátor je vybaven motorem s kuličkovými ložisky a má kryt, chránící jej před nepříznivými povětrnostními podmínkami.

**Příslušenství :**  
 Doporučujeme regulátor otáček (RN300-na omítku nebo RP300-pod omítku), pro plynulou regulaci množství vzduchu.

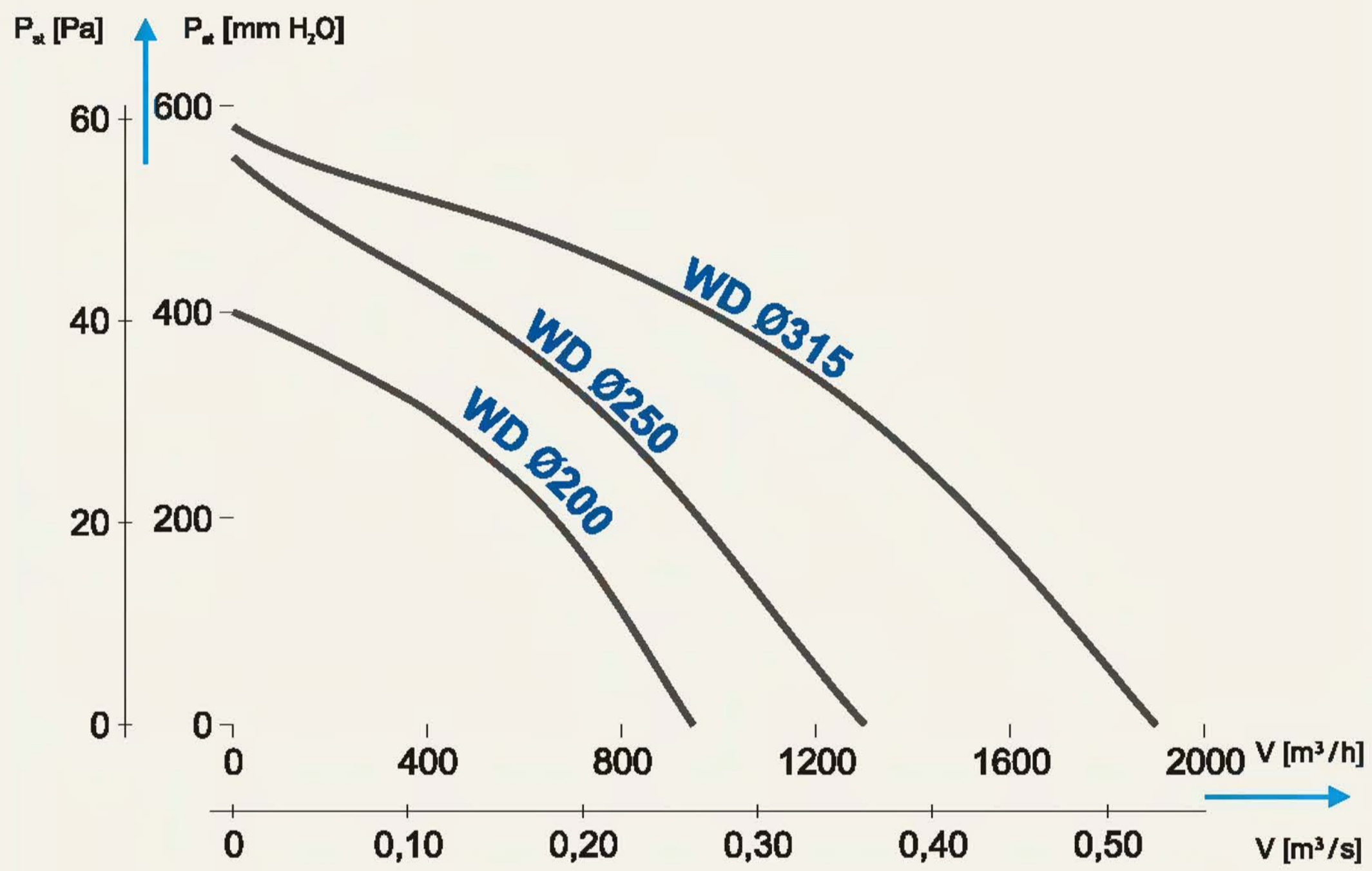
## ROZMĚRY VÝROBKU



	ØA	ØB	C	D	E	F	G	H
WD Ø200	158	198	245	300	25	115	345	385
WD Ø250	175	248	245	300	25	120	365	430
WD Ø315	190	314	330	400	30	135	410	540

## TECHNICKÁ DATA

Model	Air flow [m <sup>3</sup> /h]	Static pressure [Pa]	Static pressure [mmH <sub>2</sub> O]	Acoustic pressure [dB(A) 1 m]	Power supply voltage [V/Hz]	Motor speed [rpm]	Power [W]	Capacitor [µF/VDB]	Power consumption [A]	Max. working temperature [°C]	Weight [kg]	Motor protection rated [IP]	Insulation class
WD Ø200	945	400	40,77	72	230/50	2600	110	3/400	0,52	40	7,10	44	I
WD Ø250	1300	550	56,07	73	230/50	2500	160	5/400	0,75	40	8,00	44	I
WD Ø315	1900	580	59,12	74	230/50	2500	190	8/400	0,90	40	10,80	44	I



## WD II

**WK II Ø150 - pozink**  
**WK II Ø200 - pozink**  
**WK II Ø250 - pozink**  
**WK II Ø315 - pozink**



WD II radiální střešní ventilátor

**Dodávané průměry :**  
 Ø150, Ø200, Ø250, Ø315

**Dodávané barvy :**  
 - stříbrná (pozinkovaný plech)

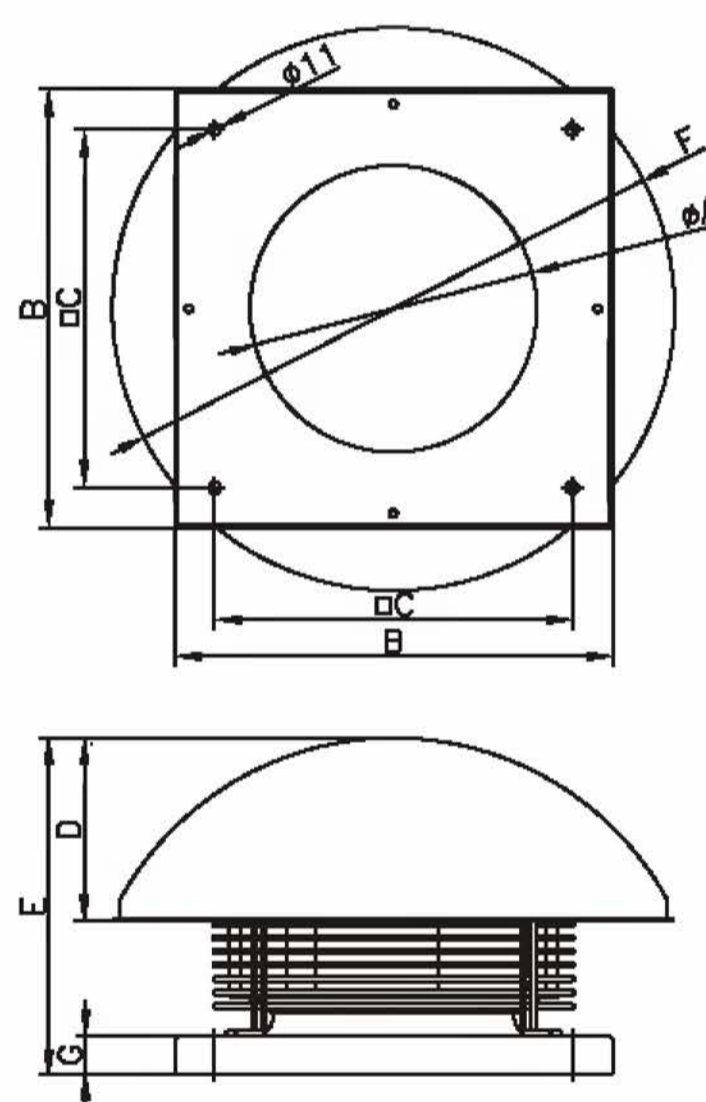
WD II je nový výrobek s větší efektivitou a používá se pro zvýšení tlaku v potrubních vedeních.

Korpus ventilátoru je zhotoven z galvanizované oceli.

Ventilátor je vybaven motorem s kuličkovými ložisky a má kryt, chránící jej před nepříznivými povětrnostními podmínkami.

**Příslušenství :**  
 Doporučujeme regulátor otáček (RN300-na omítku nebo RP300-pod omítku), pro plynulou regulaci množství vzduchu.

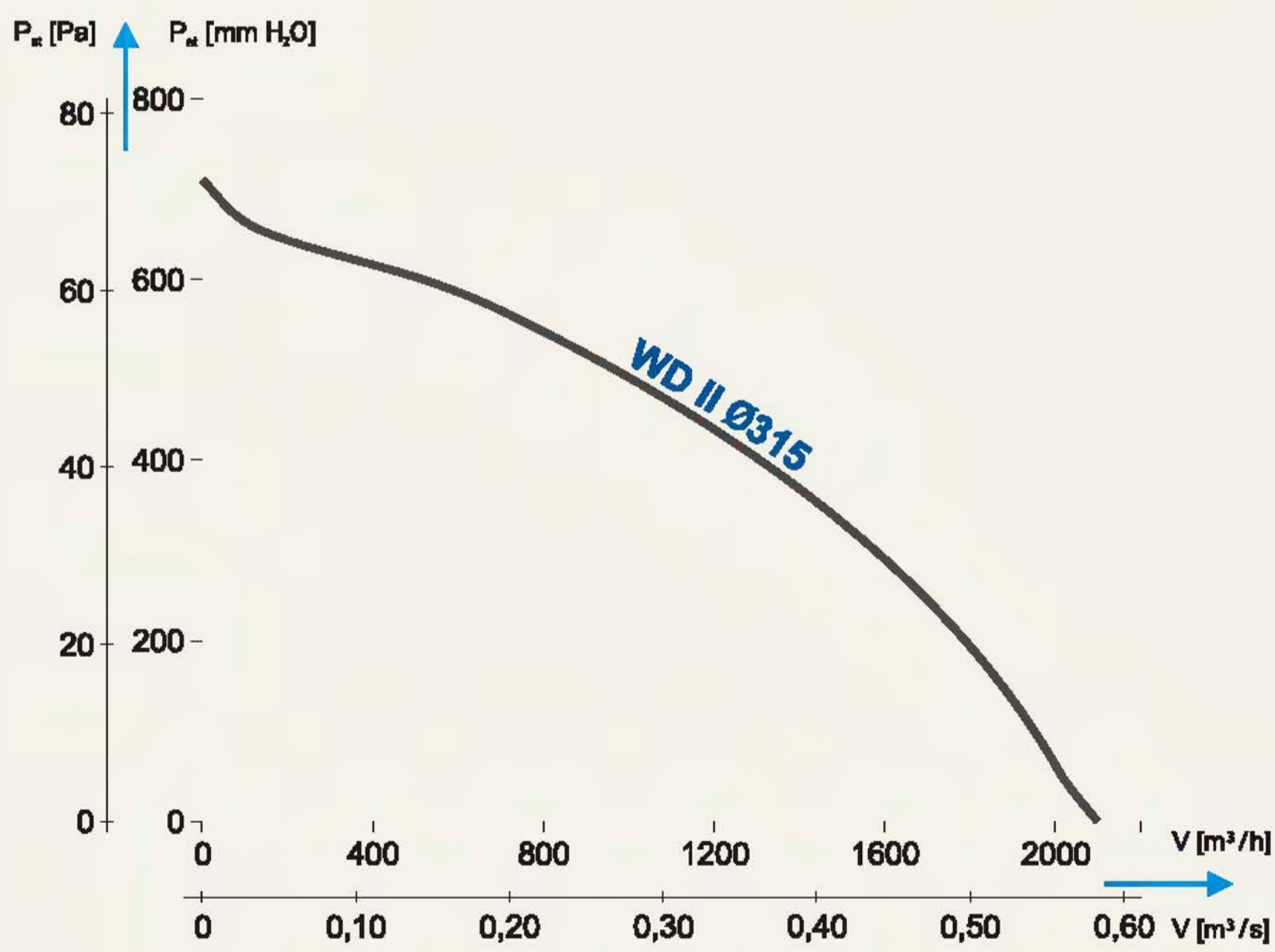
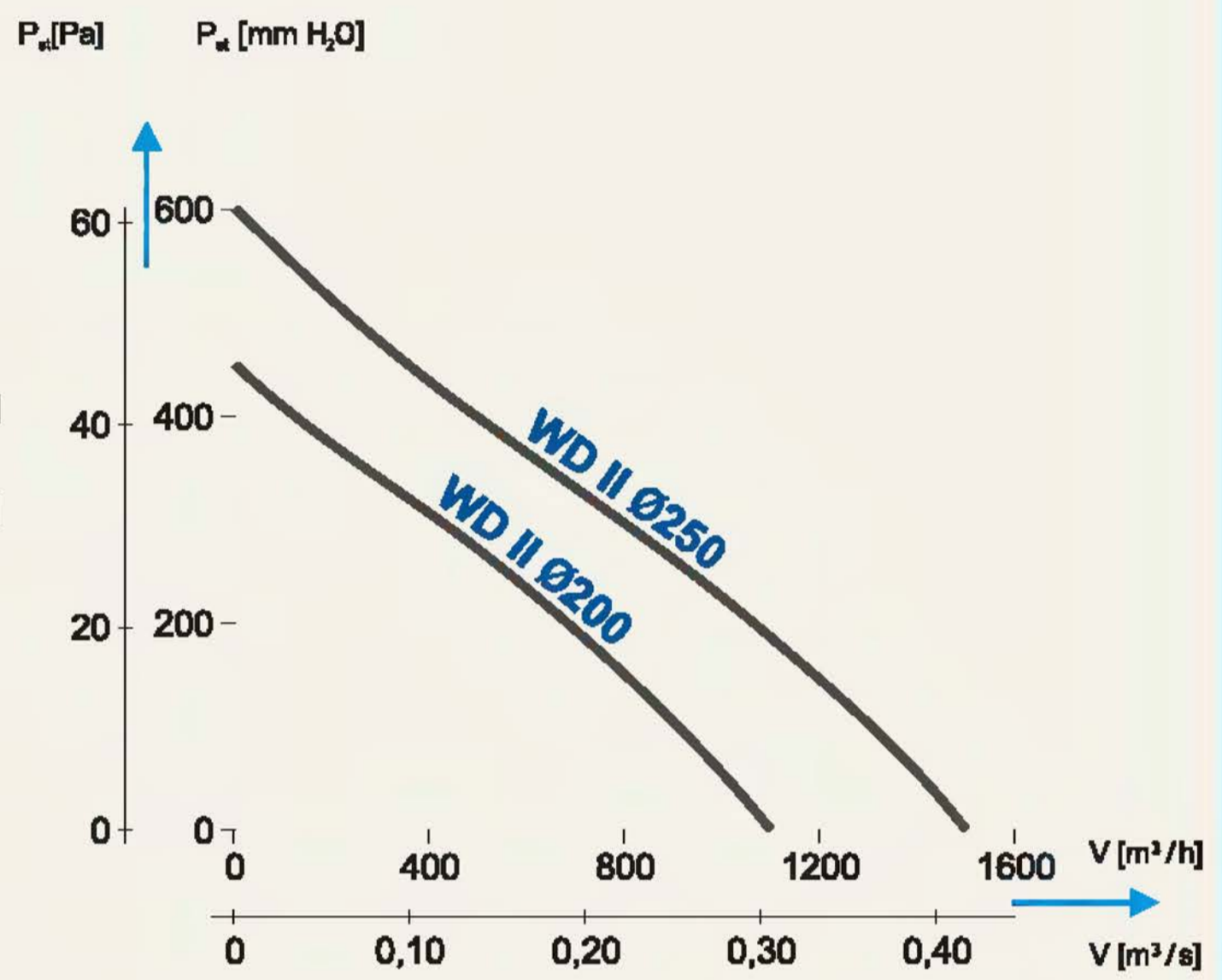
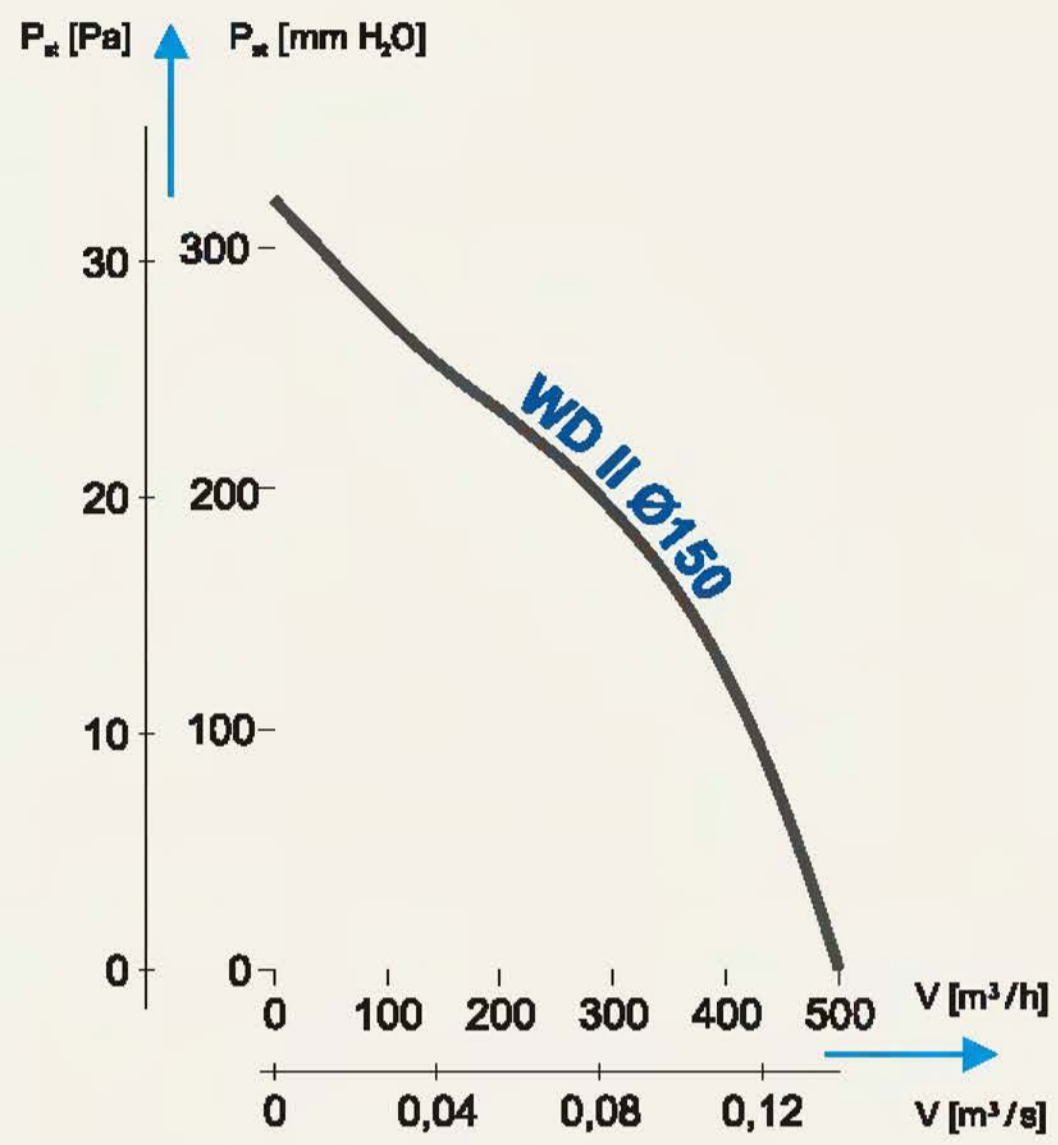
### ROZMĚRY VÝROBKU



	ØA	B	□C	D	E	F	G
WD II Ø150	125	310	230	125	220	386	20
WD II Ø200	145	310	230	125	230	386	20
WD II Ø250	165	310	230	125	240	430	20
WD II Ø315	180	410	330	140	260	542	20

### TECHNICKÁ DATA

Model	Air flow [m³/h]	Static pressure [Pa]	Static pressure [mmH₂O]	Acoustic pressure [dB(A)   m]	Power supply voltage [V/Hz]	Motor speed [rpm]	Power [W]	Capacitor [µF/VDB]	Power consumption [A]	Max. working temperature [°C]	Weight [kg]	Motor protection rated [IP]	Insulation class
WD II Ø150	500	320	32,62	62	230/50	2330	58	2/400	0,26	40	2,80	44	I
WD II Ø200	1100	450	45,87	72	230/50	2600	110	3/400	0,52	40	4,20	44	I
WD II Ø250	1500	600	61,16	73	230/50	2500	160	5/400	0,75	40	5,60	44	I
WD II Ø315	2100	710	72,38	74	230/50	2500	190	8/400	0,90	40	8,00	44	I



# WDD

WDD Ø150  
WDD Ø200  
WDD Ø250  
WDD Ø315



WDD radiální střešní ventilátor

**Dodávané průměry :**  
Ø150, Ø200, Ø250, Ø315

**Dodávané barvy :**  
- stříbrná (pozinkovaný plech)

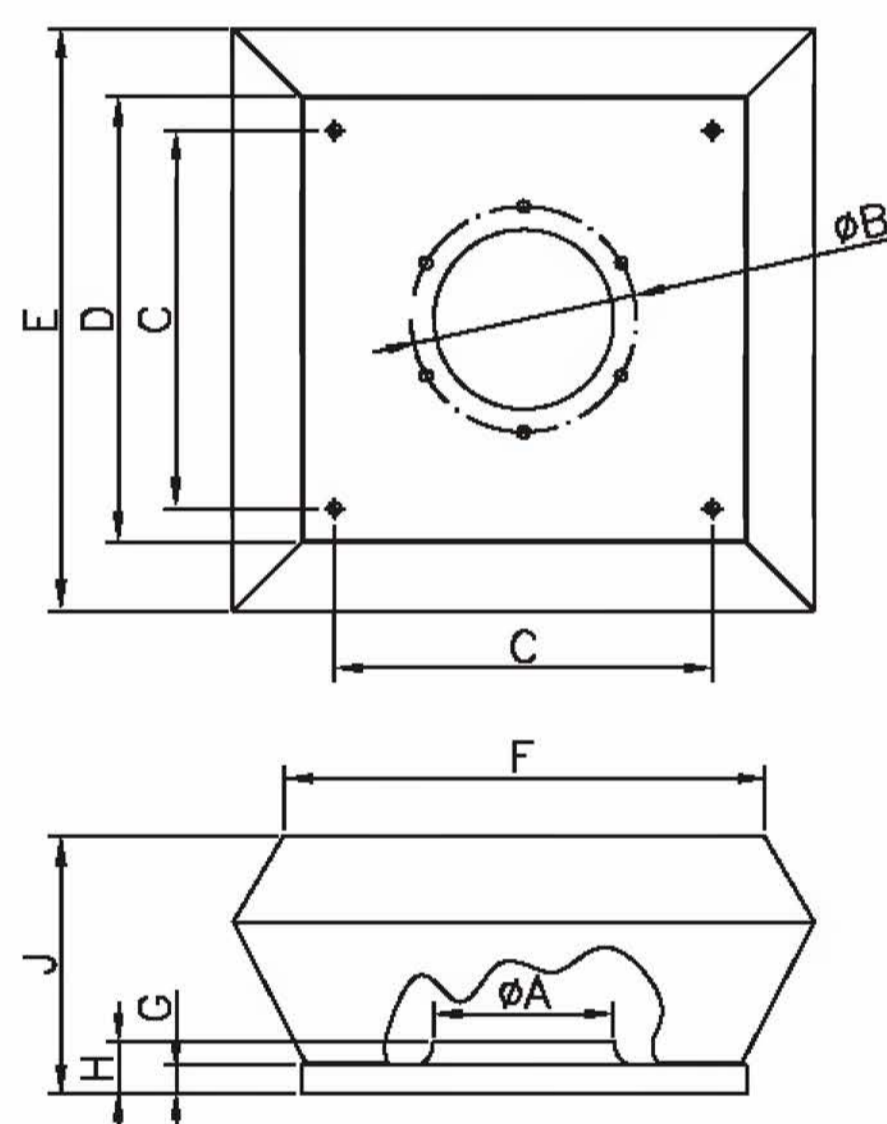
WDD se používá pro zvýšení tlaku v potrubních vedeních.

Korpus ventilátoru je zhotoven z galvanizované oceli.

Ventilátor je vybaven motorem s kuličkovými ložisky a má kryt, chránící jej před nepříznivými povětrnostními podmínkami. Krytí výrobku je IP 44.

**Příslušenství :**  
Doporučujeme regulátor otáček (RN300-na omítku nebo RP300-pod omítku), pro plynulou regulaci množství vzduchu.

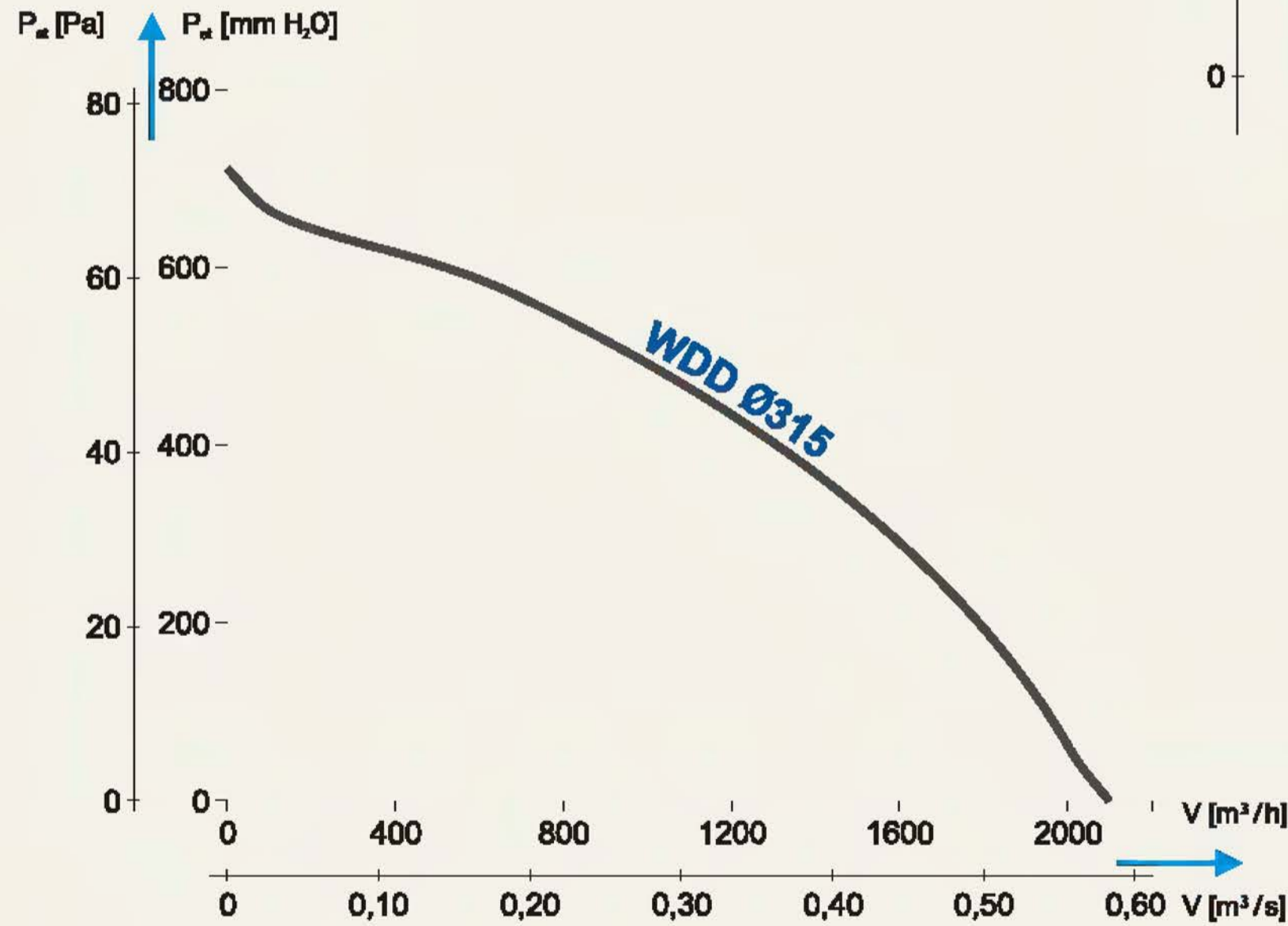
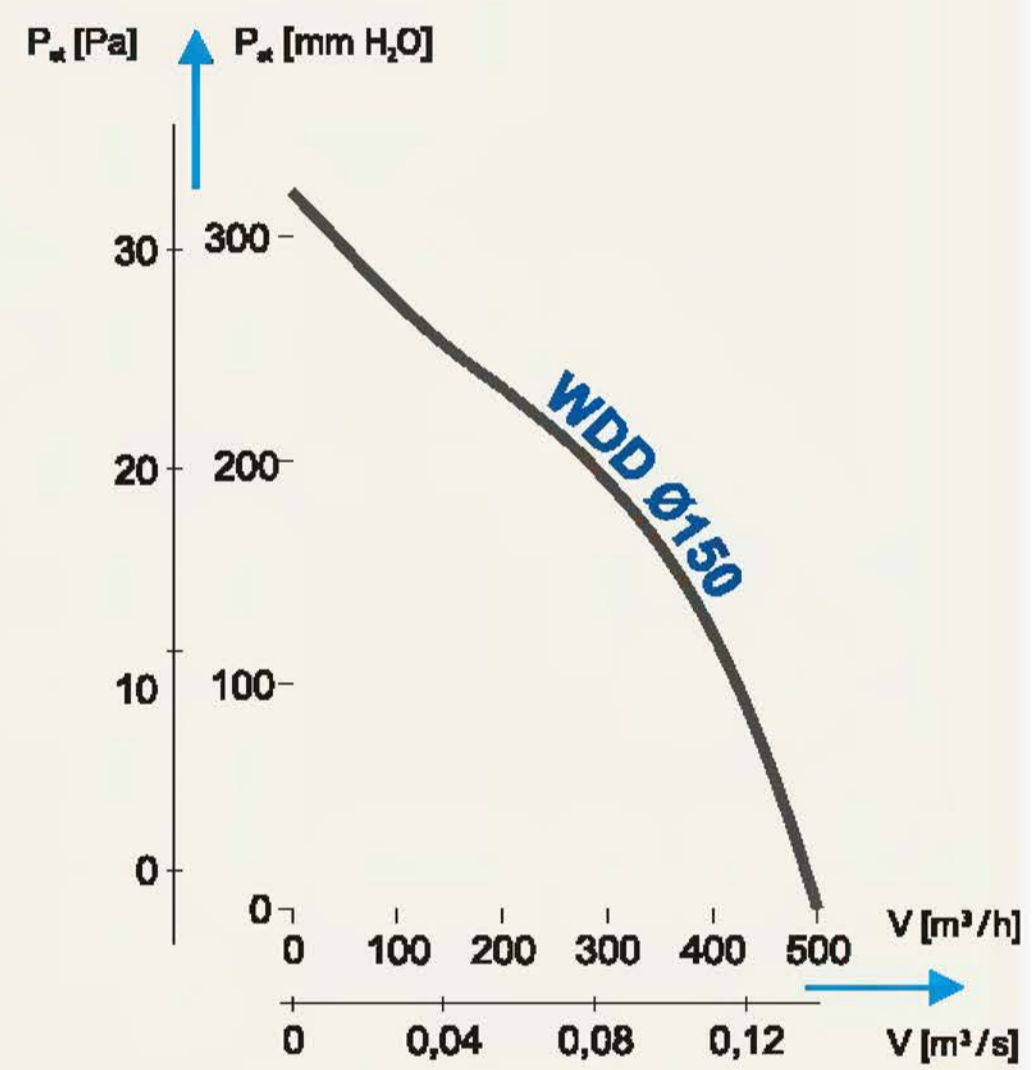
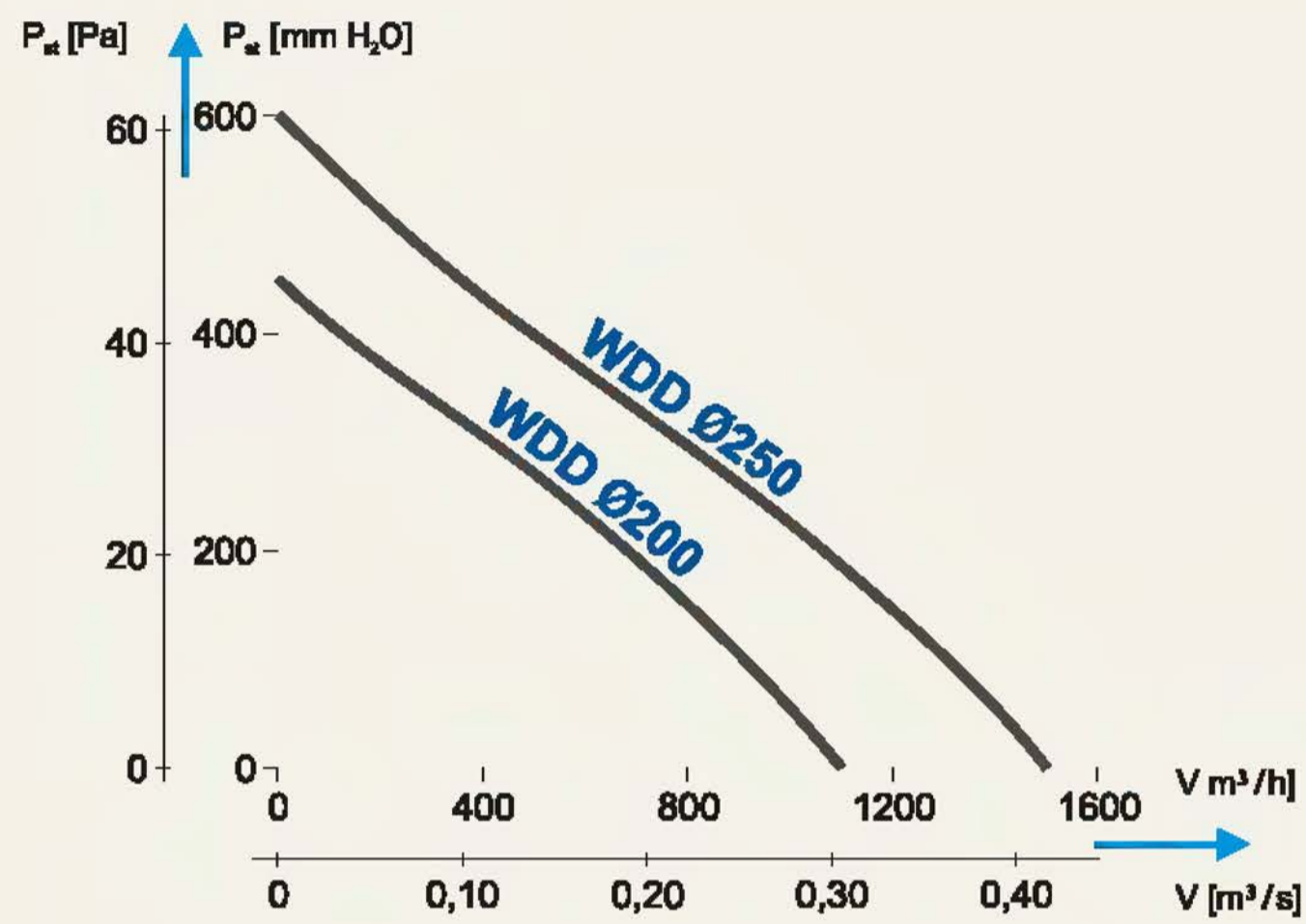
## ROZMĚRY VÝROBKU



	ØA	ØB	C	D	E	F	G	H	J
WDD Ø150	125	157	230	310	405	335	20	36	180
WDD Ø200	145	207	230	310	405	335	20	36	180
WDD Ø250	165	257	250	310	405	335	20	36	180
WDD Ø315	180	322	330	410	540	470	20	36	210

## TECHNICKÁ DATA

Model	Air flow [m <sup>3</sup> /h]	Static pressure [Pa]	Static pressure [mmH <sub>2</sub> O]	Acoustic pressure [dB(A) 1 m]	Power supply voltage [V/Hz]	Motor speed [rpm]	Power [W]	Capacitor [µF/VDB]	Power consumption [A]	Max. working temperature [°C]	Weight [kg]	Motor protection rated [IP]	Insulation class
WDD Ø150	500	320	32,62	62	230/50	2330	58	2/400	0,26	40	2,80	44	I
WDD Ø200	1100	450	45,87	72	230/50	2600	110	3/400	0,52	40	4,20	44	I
WDD Ø250	1500	600	61,16	73	230/50	2500	160	5/400	0,75	40	5,60	44	I
WDD Ø315	2100	710	72,38	74	230/50	2500	190	8/400	0,90	40	8,00	44	I



# EURO 0D

EURO 0D Ø150



EURO 0D střešní radiální ventilátor

**Dodávané průměry :**  
Ø150

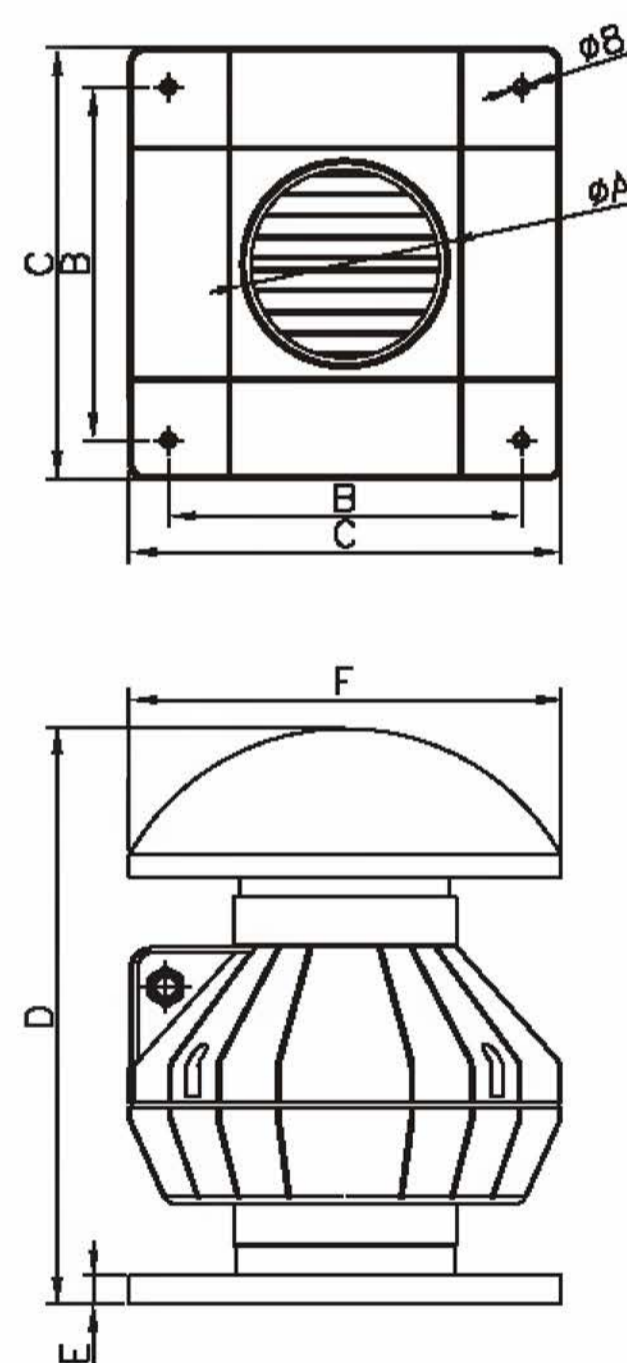
**Dodávané barvy :**  
- bílá

EURO 0D je velmi kvalitní střešní ventilátor vyrobený z hmoty ABS, která jej chrání před povětrnostními vlivy.

Motor je vybaven kuličkovými ložisky s nalisovanou turbínou.

**Příslušenství :**  
Doporučujeme regulátor otáček (RN300-na omítku nebo RP300-pod omítku), pro plynulou regulaci množství vzduchu.

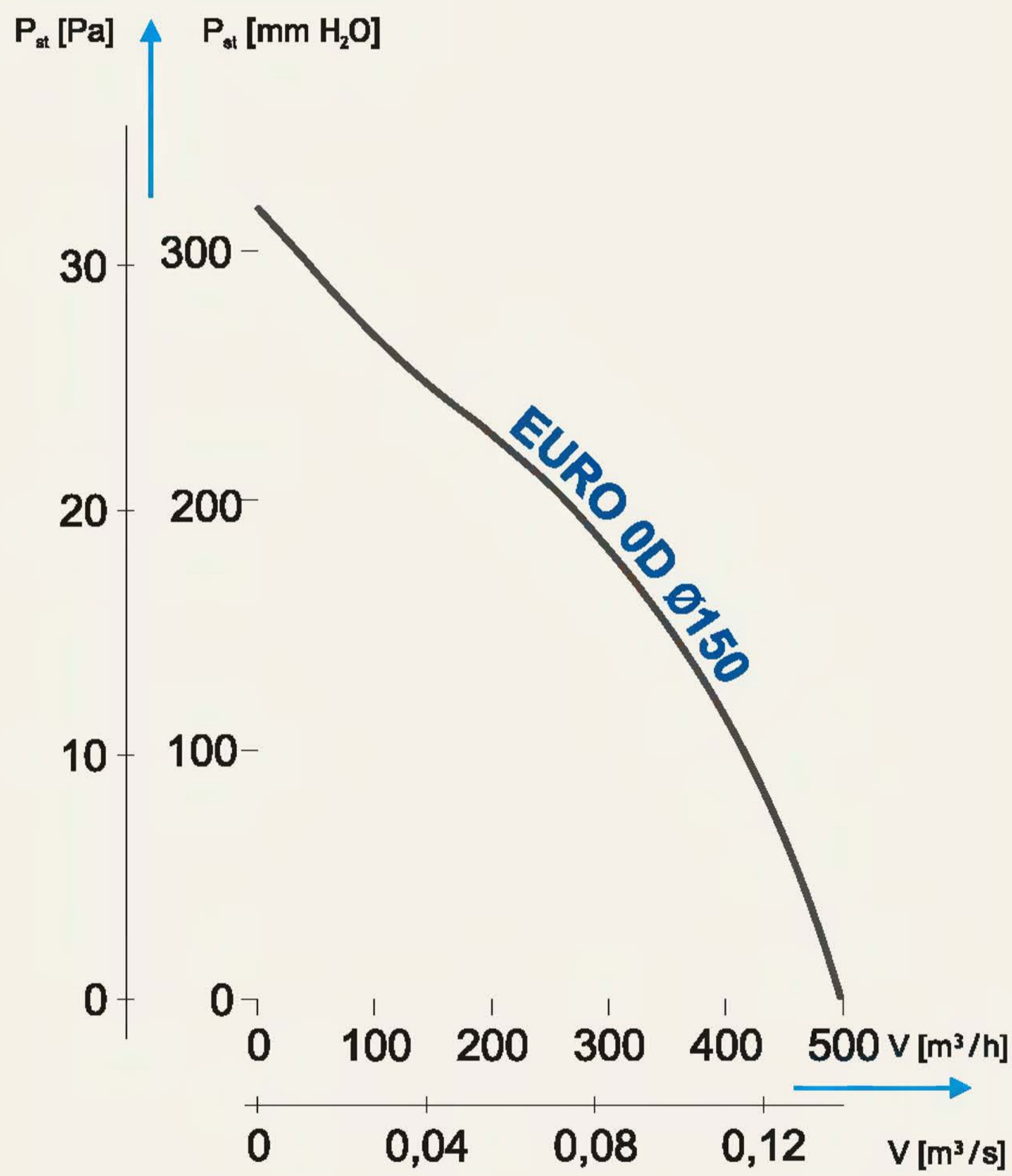
## ROZMĚRY VÝROBKU



	ØA	B	C	D	E	F
EURO 0D Ø150	145	240	300	410	20	300

## TECHNICKÁ DATA

Model	Air flow [m <sup>3</sup> /h]	Static pressure [Pa]	Static pressure [mmH <sub>2</sub> O]	Acoustic pressure [dB(A) 1 m]	Power supply voltage [V/Hz]	Motor speed [rpm]	Power [W]	Capacitor [µF/VDB]	Power consumption [A]	Max. working temperature [°C]	Weight [kg]	Motor protection rated [IP]	Insulation class
EURO 0D Ø150	410	260	26,50	62	230/50	2330	58	2/400	0,26	40	3,10	44	□



# KR

**KR Ø100/125  
KR Ø150**

**Dodávané rozměry :**  
Ø100/125, Ø150

**Dodávané barvy :**

- bílá
- hnědá
- zlatá lesklá
- zlatá matná
- stříbrná lesklá
- stříbrná matná

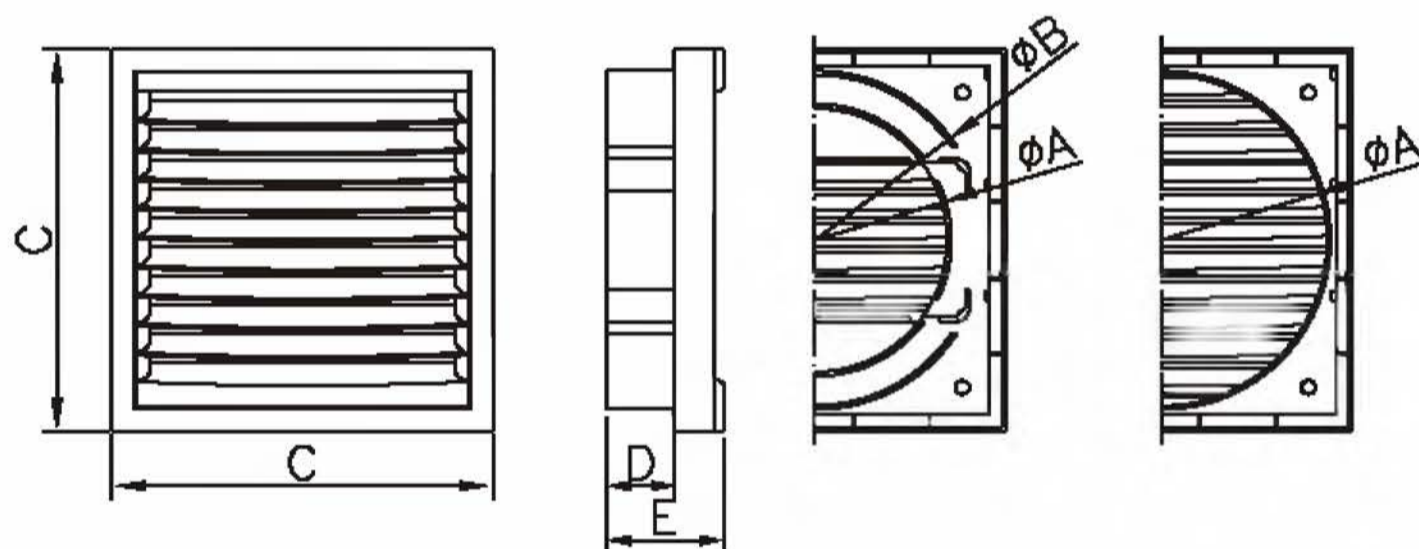
**Materiál : ABS**

Univerzální použití  
mřížky KR 100/125 pro  
průměry potrubí 100, 125  
a plochého kanálu 110x55.

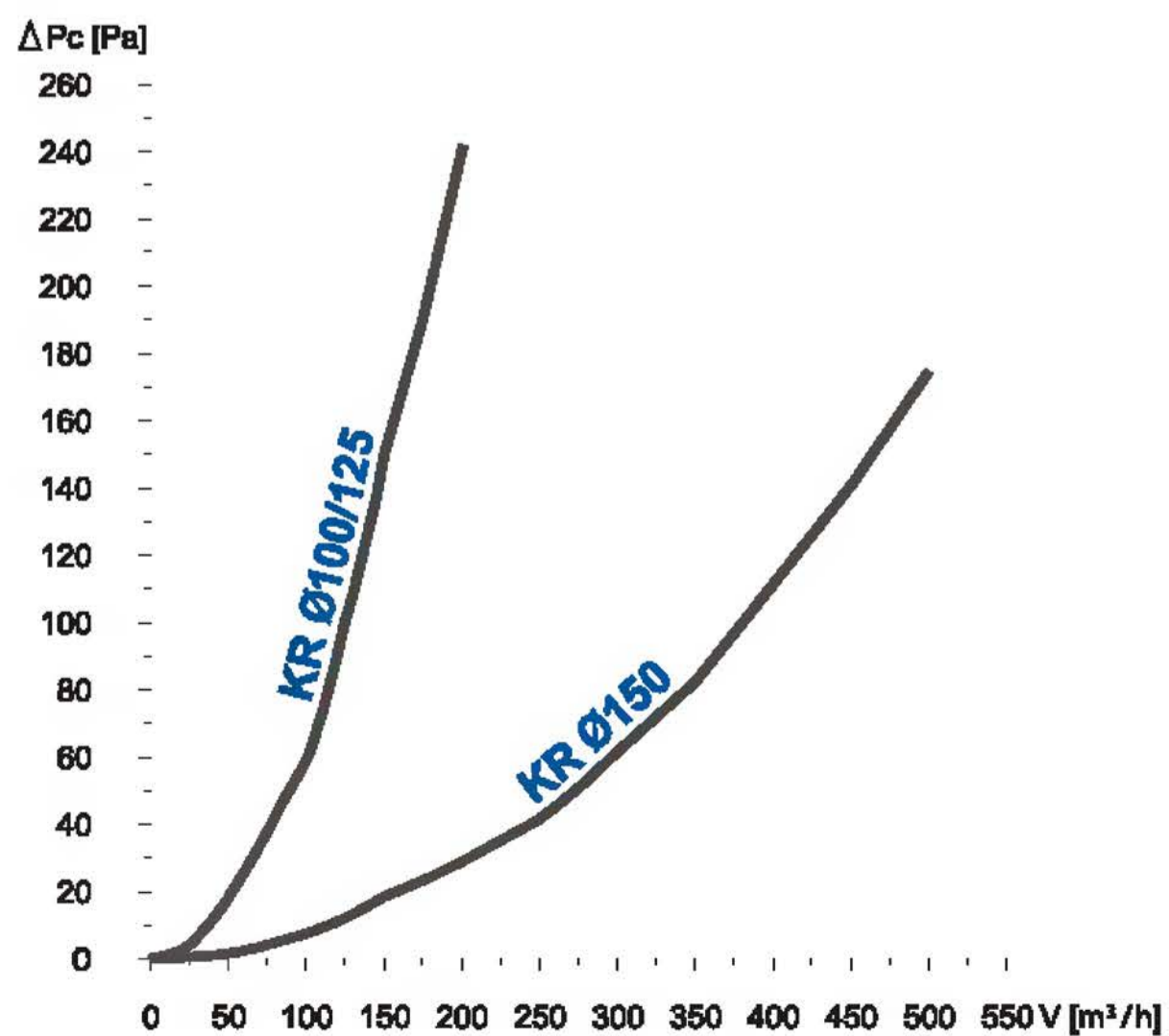


Ventilační mřížka

## ROZMĚRY VÝROBKU



	ØA	ØB	C	D	E
KR Ø100/125	100	124	140	25	43
KR Ø150	149	—	176	33	52





Ventilační mřížka

# KMZ

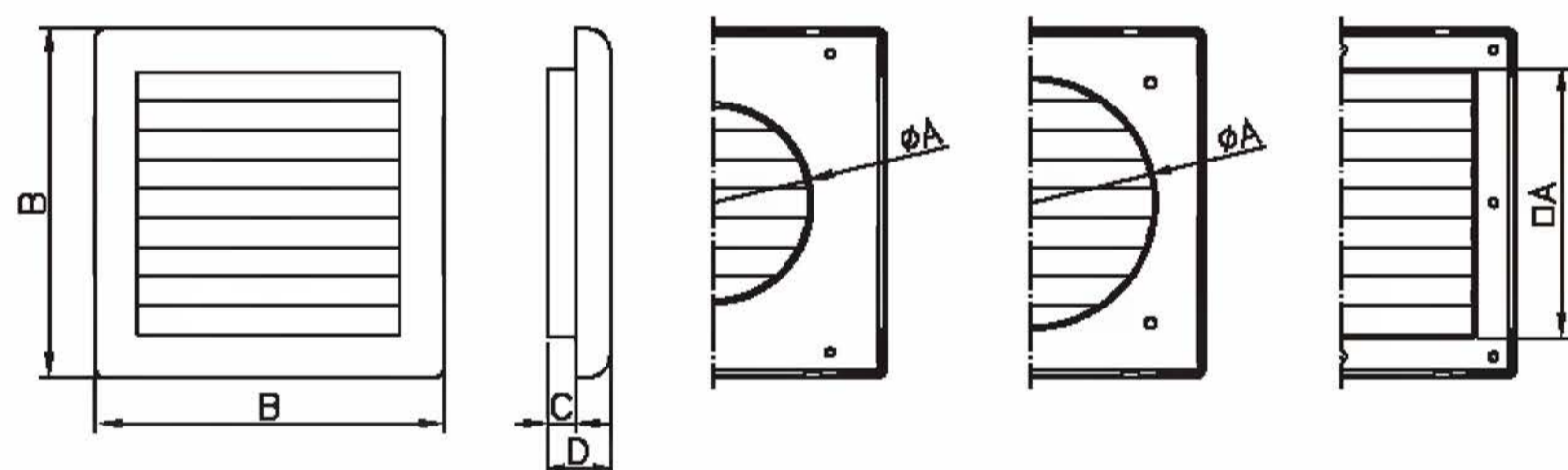
KMZ Ø100  
 KMZ Ø125  
 KMZ □135

Dodávané rozměry :  
 Ø100/125, □150

Dodávané barvy :  
 - bílá

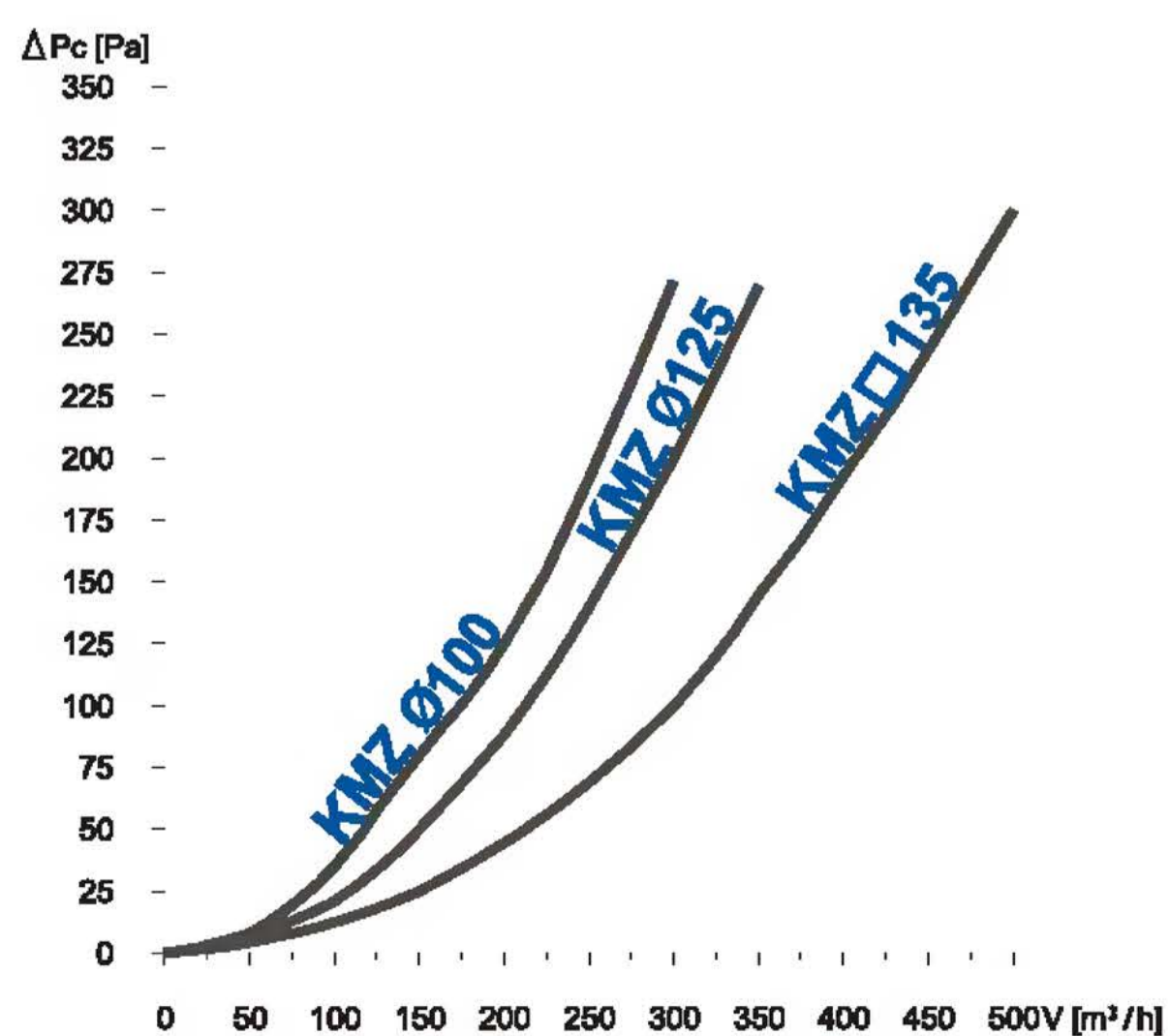
Materiál : ABS

## ROZMĚRY VÝROBKU



	Ø/□A	B	C	D
KMZ Ø100	99	174	23	41
KMZ Ø125	124	174	23	41
KMZ □135	134	174	15	33

Univerzální interiérová  
 mřížka. Mechanicky  
 ovládaná, pomocí šňůrky.



# KRZ

**KRZ Ø100/125**  
**KRZ Ø150**

**Dodávané rozměry :**  
Ø100/125, Ø150

**Dodávané barvy :**

- bílá
- hnědá

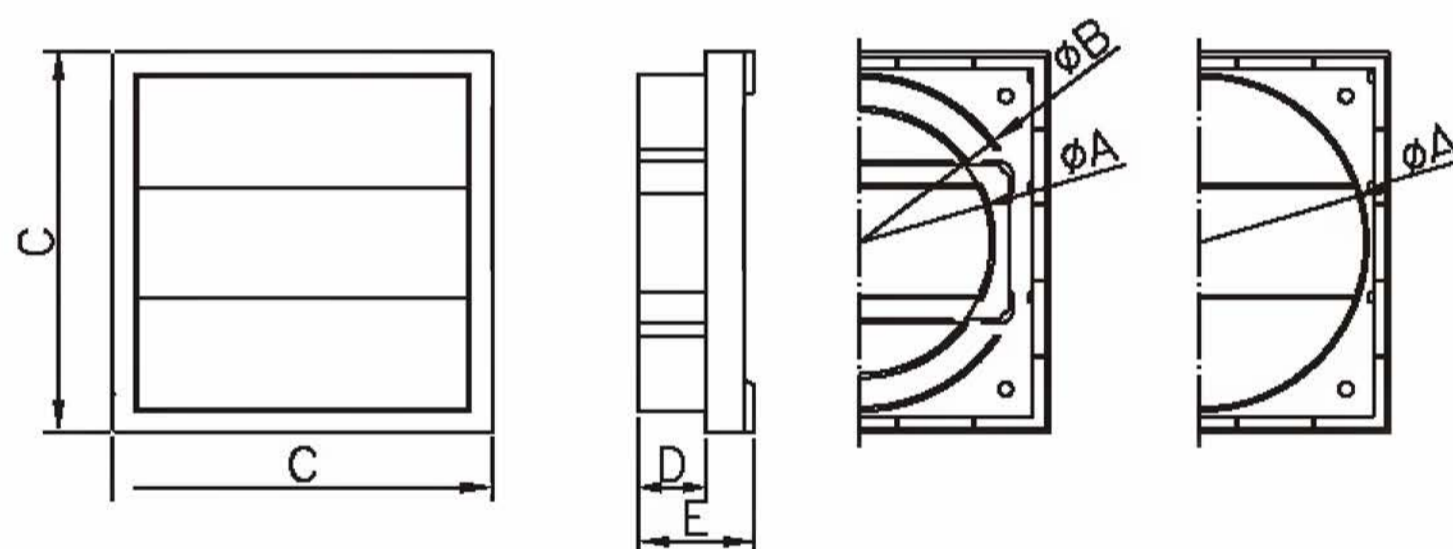
**Materiál :** ABS



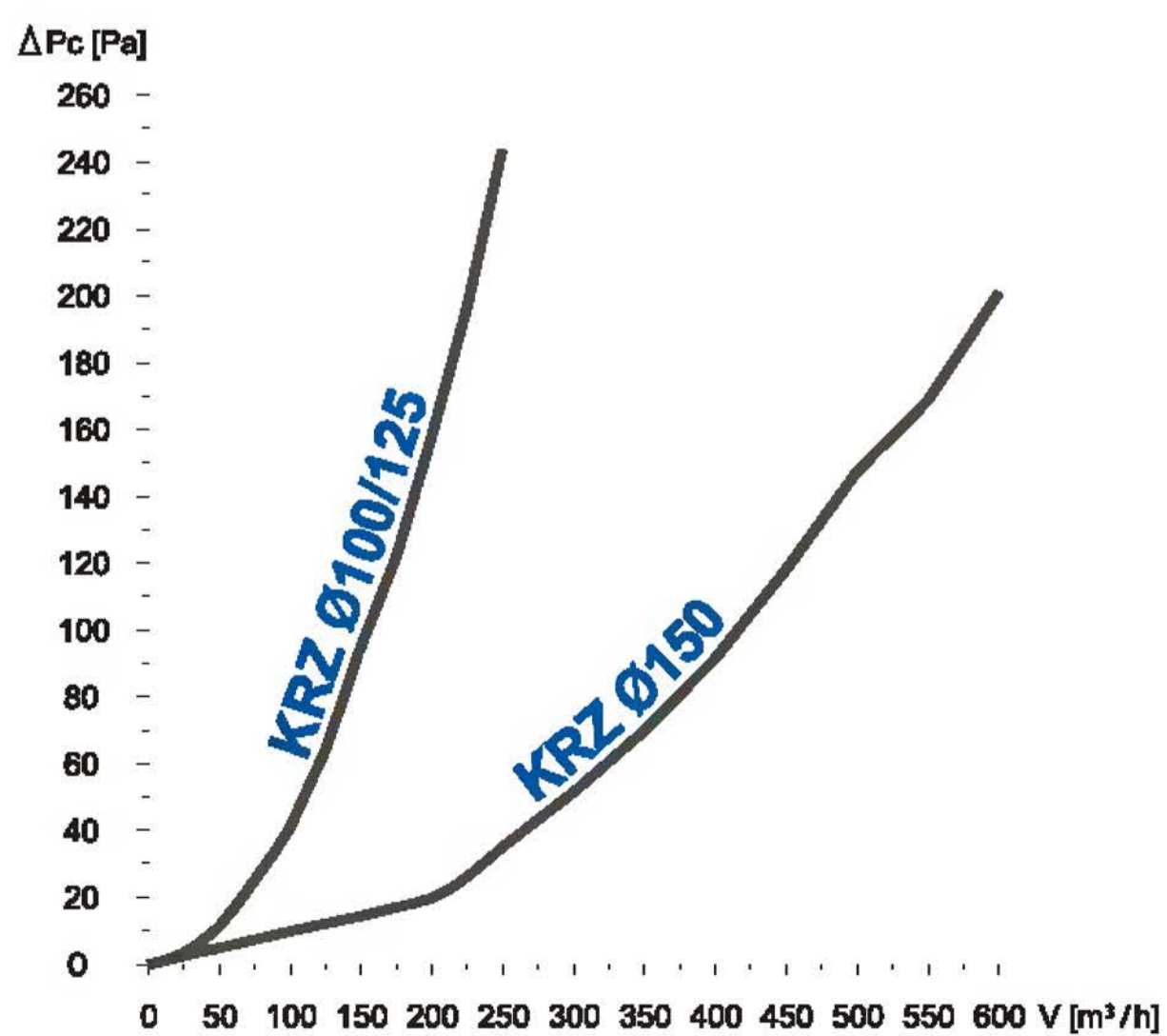
Ventilační mřížka - gravitační

## ROZMĚRY VÝROBKU

Univerzální použití samotížné (gravitační) mřížky KRZ 100/125 pro průměry potrubí 100, 125 a plochého kanálu 110x55.



	ØA	ØB	C	D	E
KRZ Ø100/125	100	124	140	25	43
KRZ Ø150	149	—	176	33	52



**NEW!**



**KZP**

**KZP 110 x 55**  
**KZP 220 x 55**

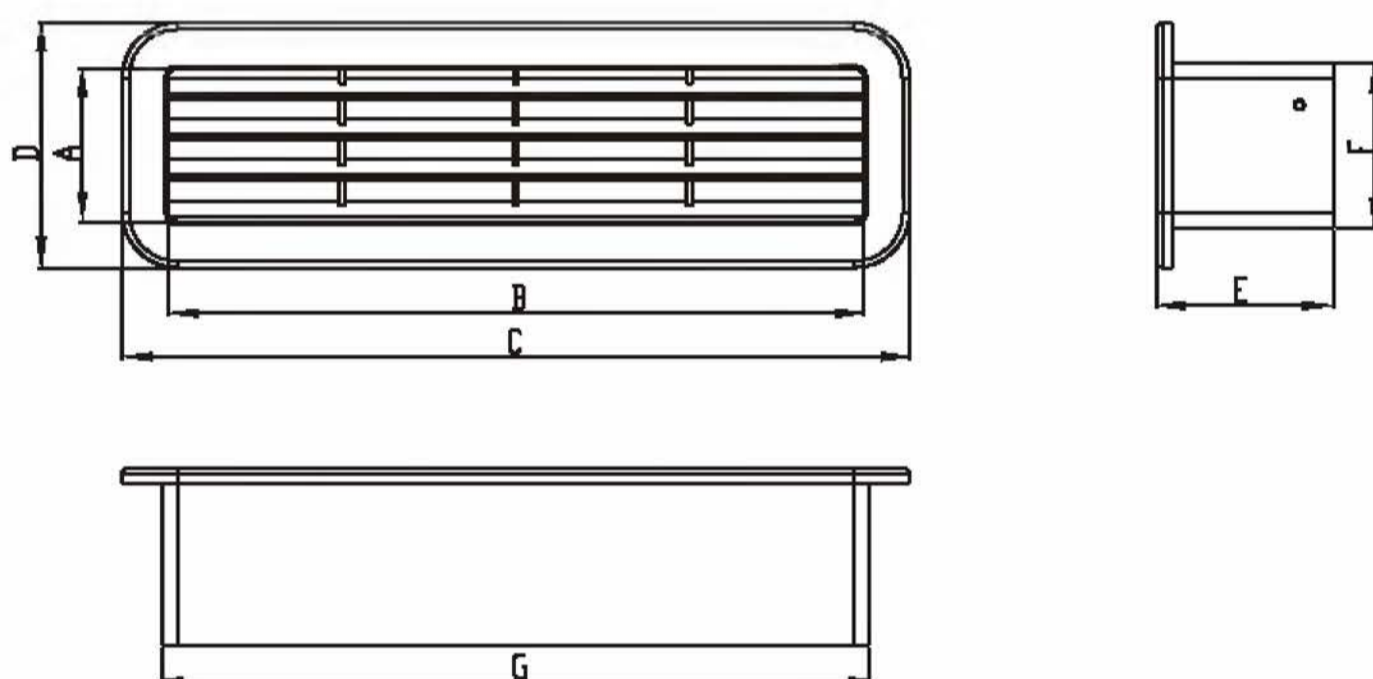
Ventilační mřížka - potrubního systému

**ROZMĚRY VÝROBKU**

**Dodávané rozměry :**  
110 x 55, 220 x 55

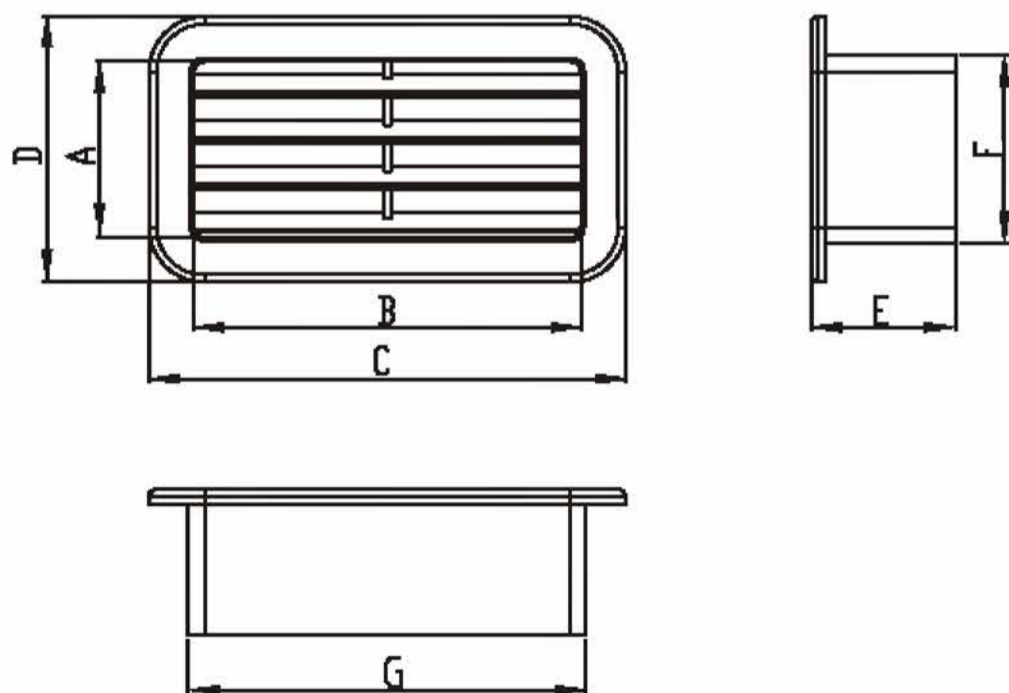
**Dodávané barvy :**  
- bílá

**Materiál :** ABS



**Koncová mřížka**  
potrubního systému.  
Vhodná jak do interiéru,  
tak exteriéru.

	A	B	C	D	E	F	G
KZP 220 x 55	47	212	240	75	54	50	215



	A	B	C	D	E	F	G
KZP 110 x 55	47	103	127	71	39	50	106

# RKZ

RKZ □ 200  
 RKZ □ 300  
 RKZ □ 450

Dodávané rozměry :  
 □ 200, □ 300, □ 450

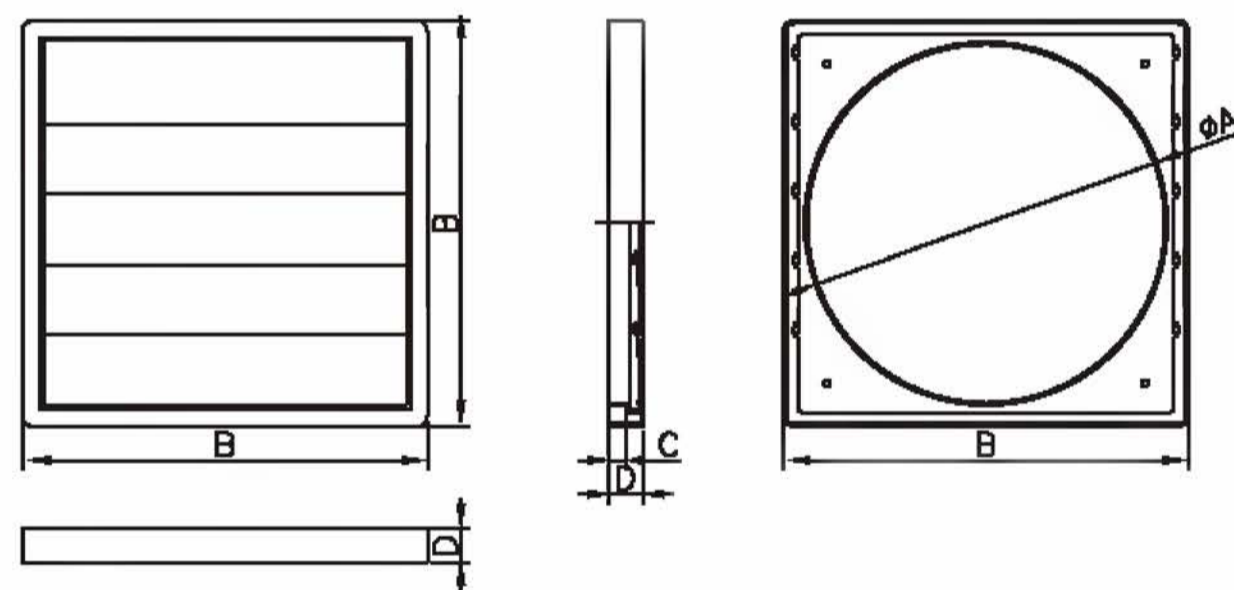
Dodávané barvy :  
 - šedá

Materiál : ABS

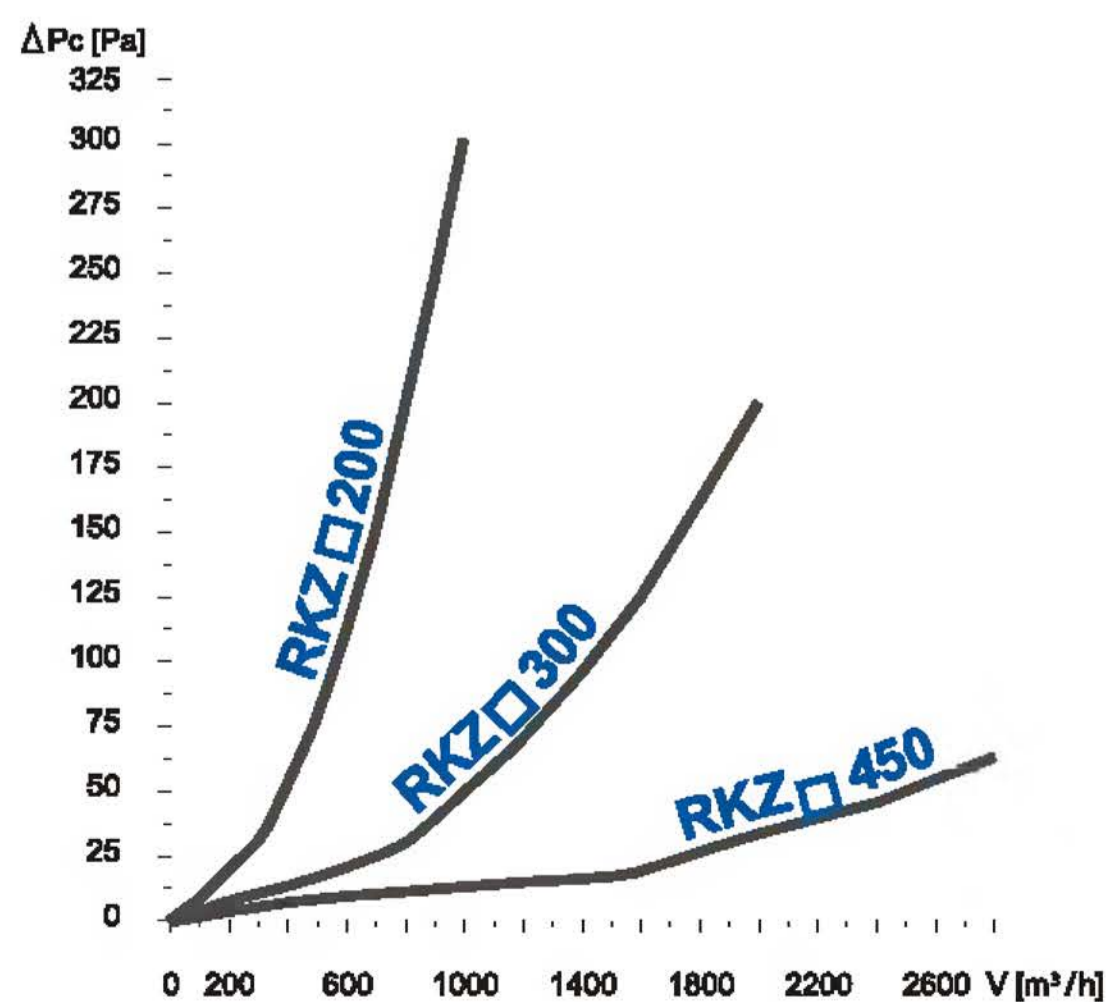


Ventilační mřížka - gravitační

## ROZMĚRY VÝROBKU



	ØA	B	C	D
RKZ □ 200	170	200	9	20
RKZ □ 300	267	300	10	26
RKZ □ 450	428	460	10	26





Ventilační mřížka

## DL

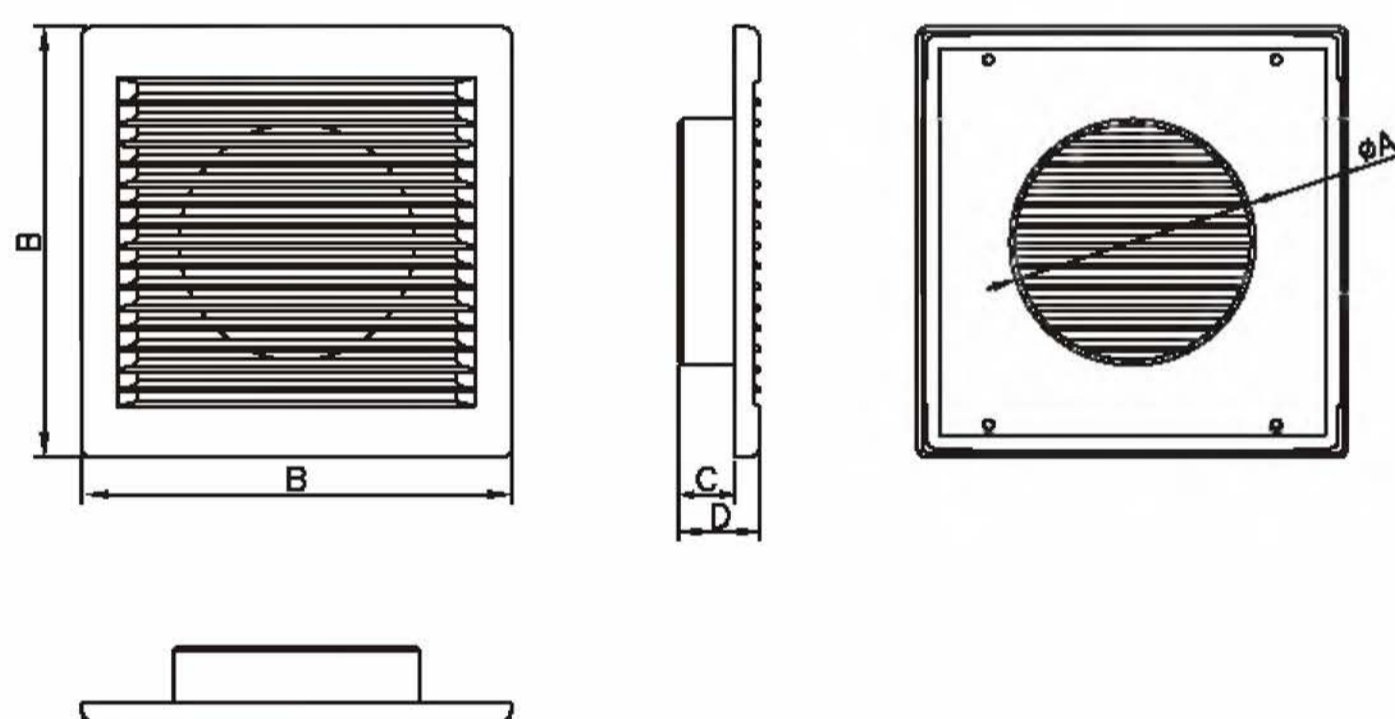
DL / Ø100 RW  
DL / Ø125 RW  
DL / Ø150 RW

Dodávané rozměry :  
Ø100, Ø125, Ø150

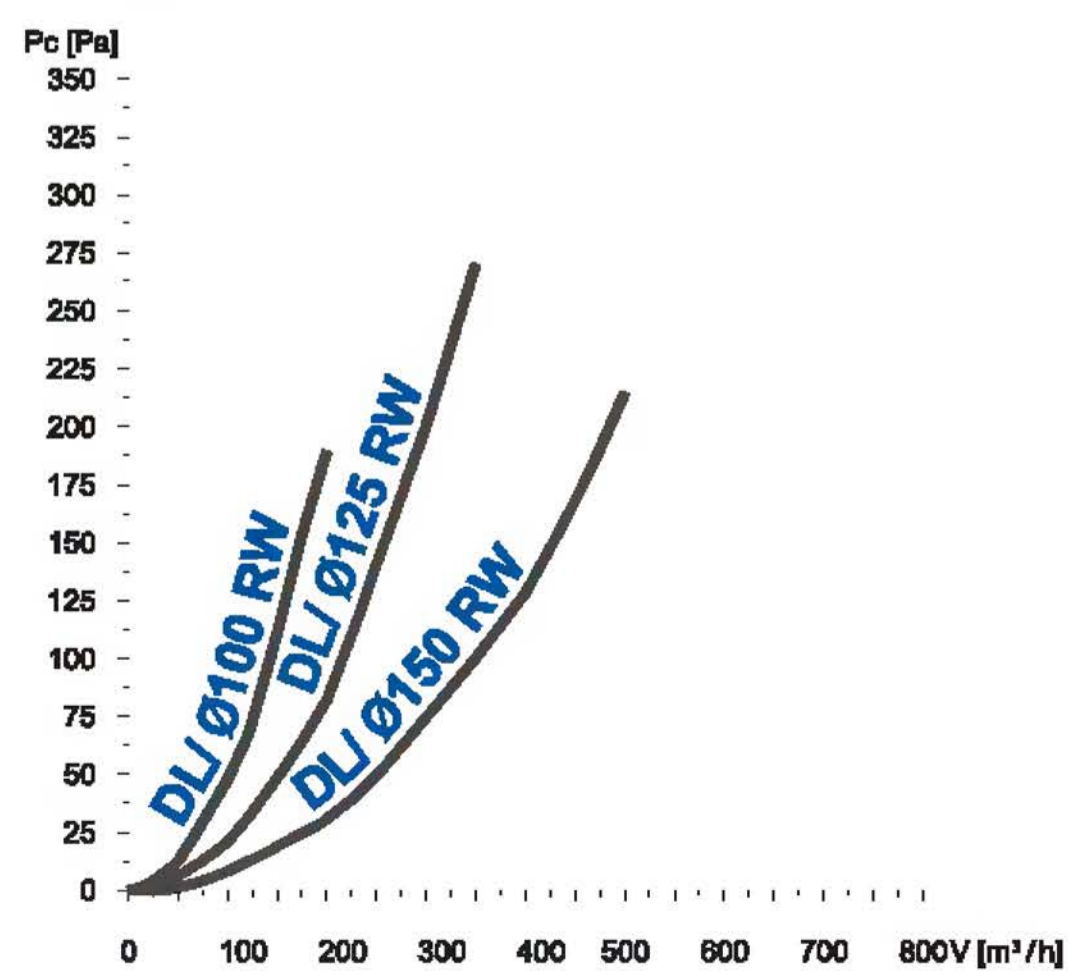
Dodávané barvy :  
- bílá

Materiál : ABS

### ROZMĚRY VÝROBKU



	ØA	B	C	D
DL/ Ø100 RW	100	175	23	33
DL/ Ø125 RW	125	175	23	33
DL/ Ø150 RW	150	204	25	35



# DL Z

DL/□135 Z  
DL/□165 Z

Dodávané rozměry :  
□135, □165

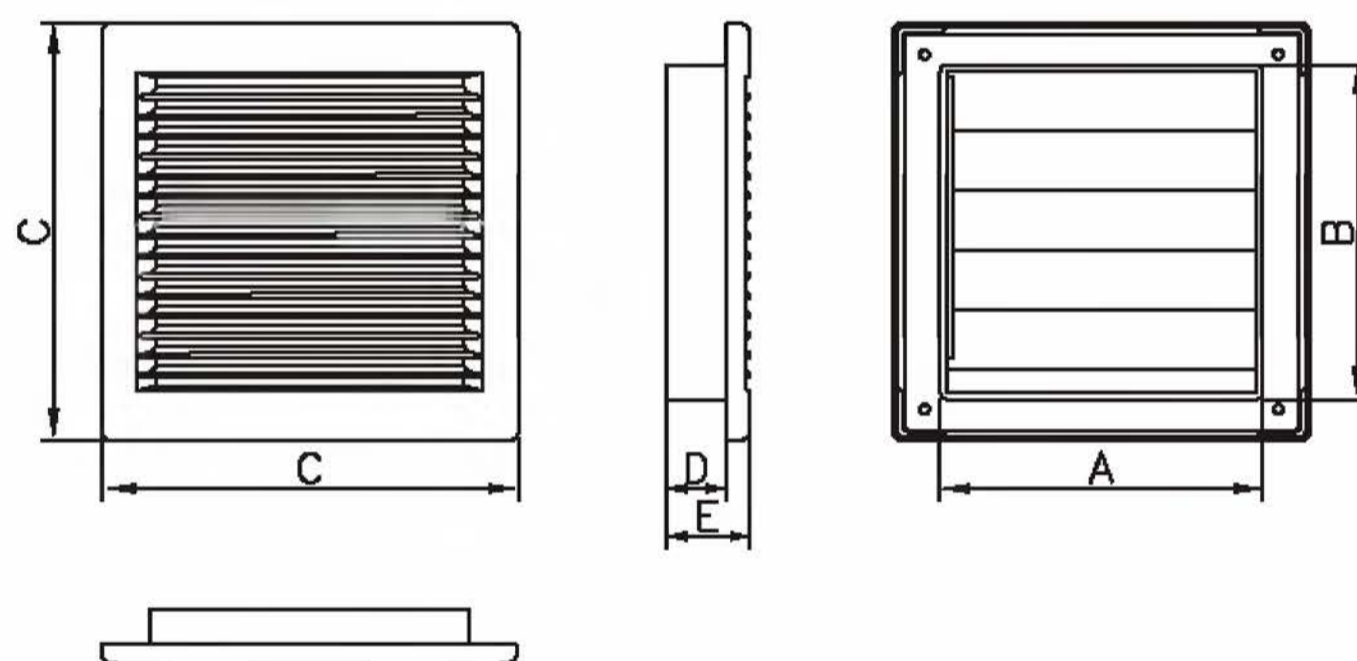
Dodávané barvy :  
- bílá

Materiál : ABS

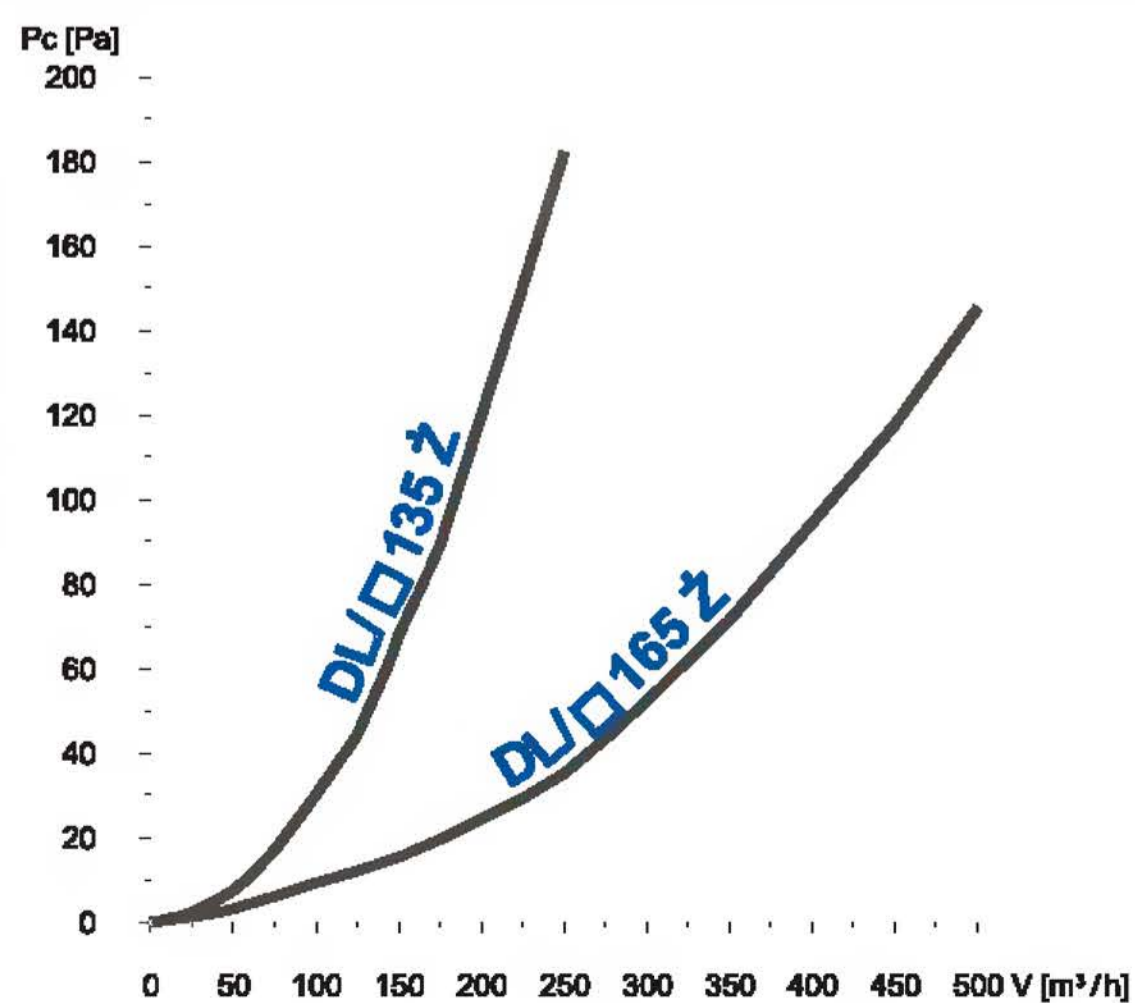


Ventilační mřížka

## ROZMĚRY VÝROBKU



	A	B	C	D	E
DL/□135 Z	135	140	173	24	35
DL/□165 Z	165	165	203	24	35





## DL Z

DL/□ 90 x 240 Z  
DL/□ 140 x 210 Z

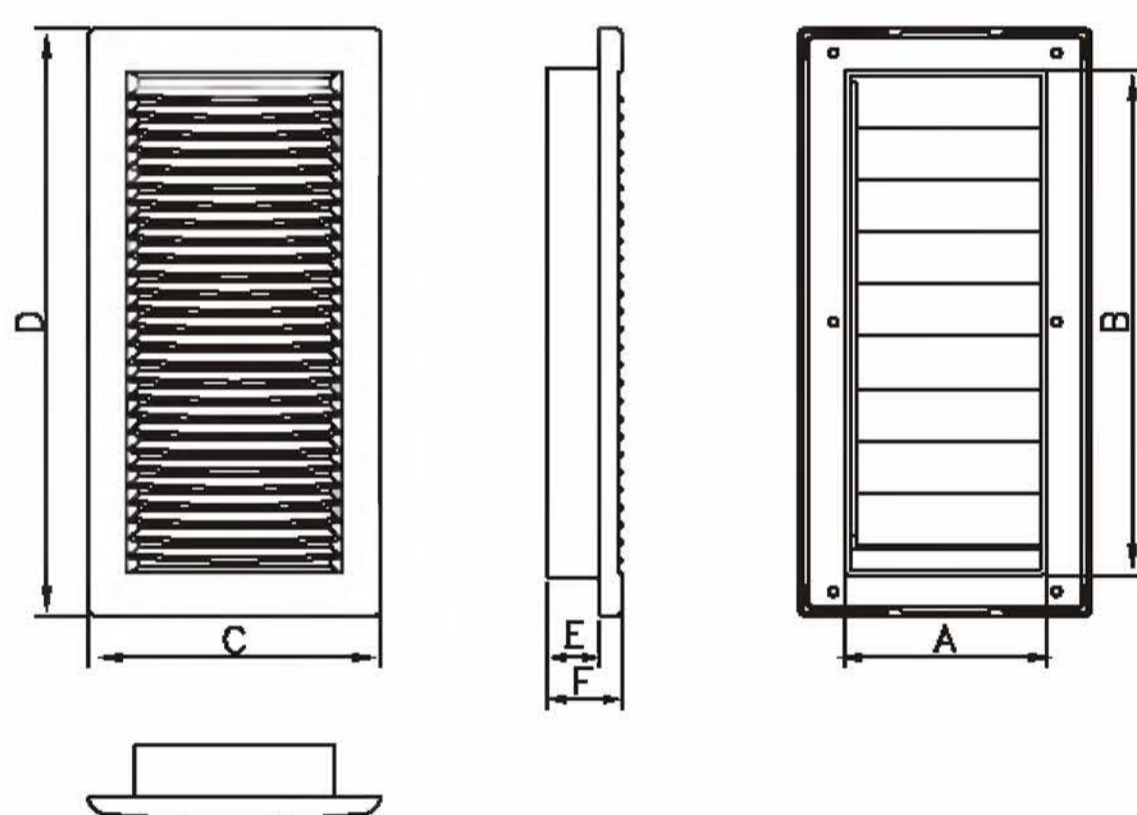
Dodávané rozměry :  
□ 90 x 240, □ 140 x 210

Dodávané barvy :  
- bílá

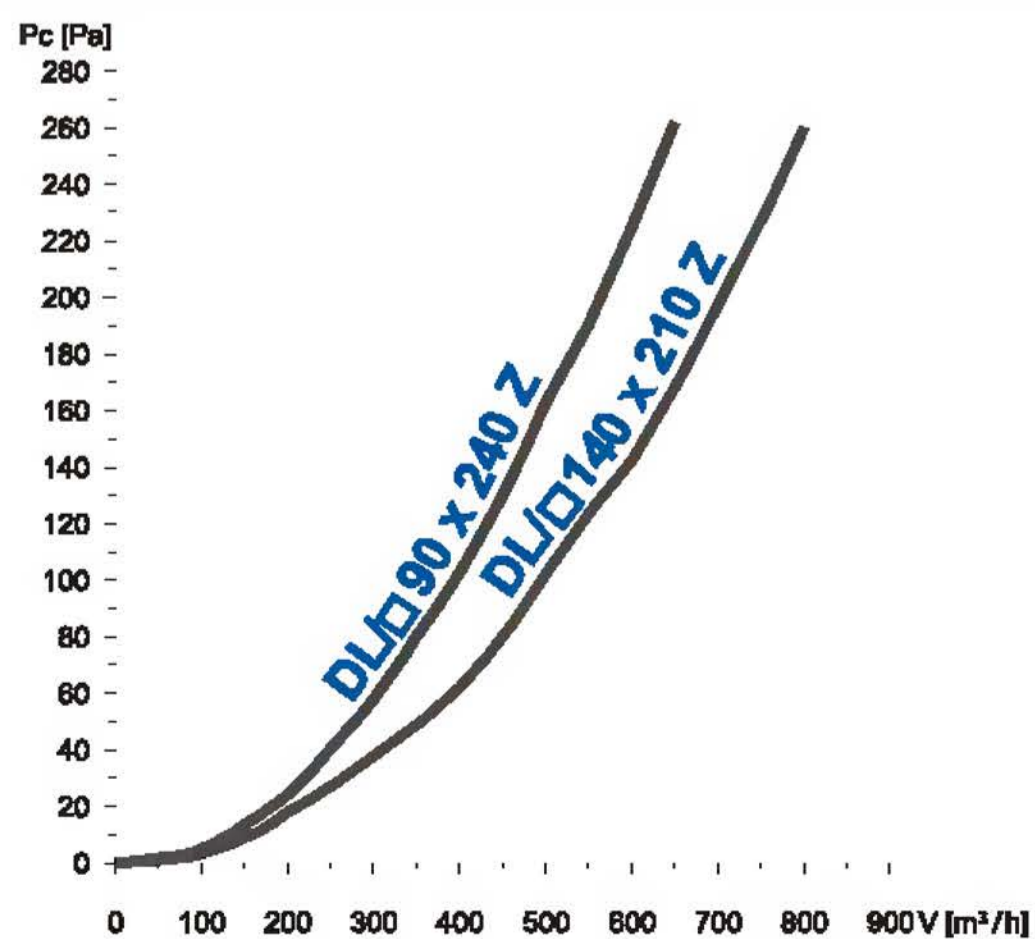
Materiál : ABS

Ventilační mřížka

### ROZMĚRY VÝROBKU



	A	B	C	D	E	F
DL/□ 90 x 240 Z	98	242	140	281	24	35
DL/□ 140 x 210 Z	135	215	174	248	24	35



## DL RW

DL/□135 RW  
DL/□165 RW

Dodávané rozměry :  
□135, □165

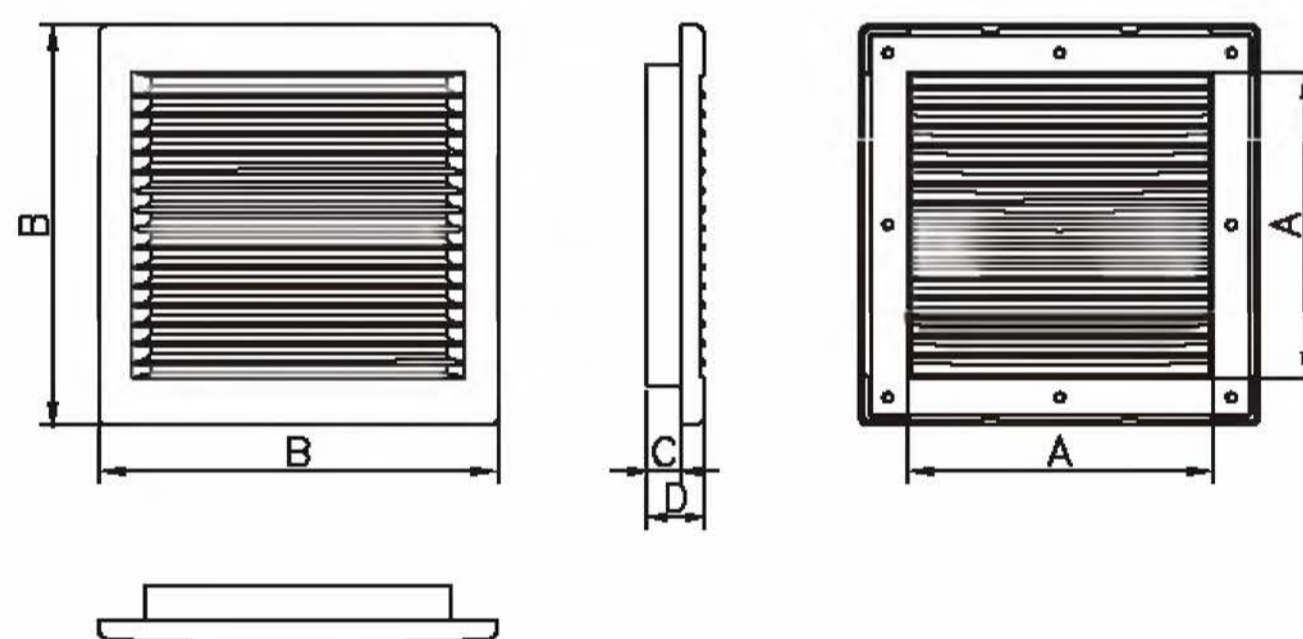
Dodávané barvy :  
- bílá

Materiál : ABS

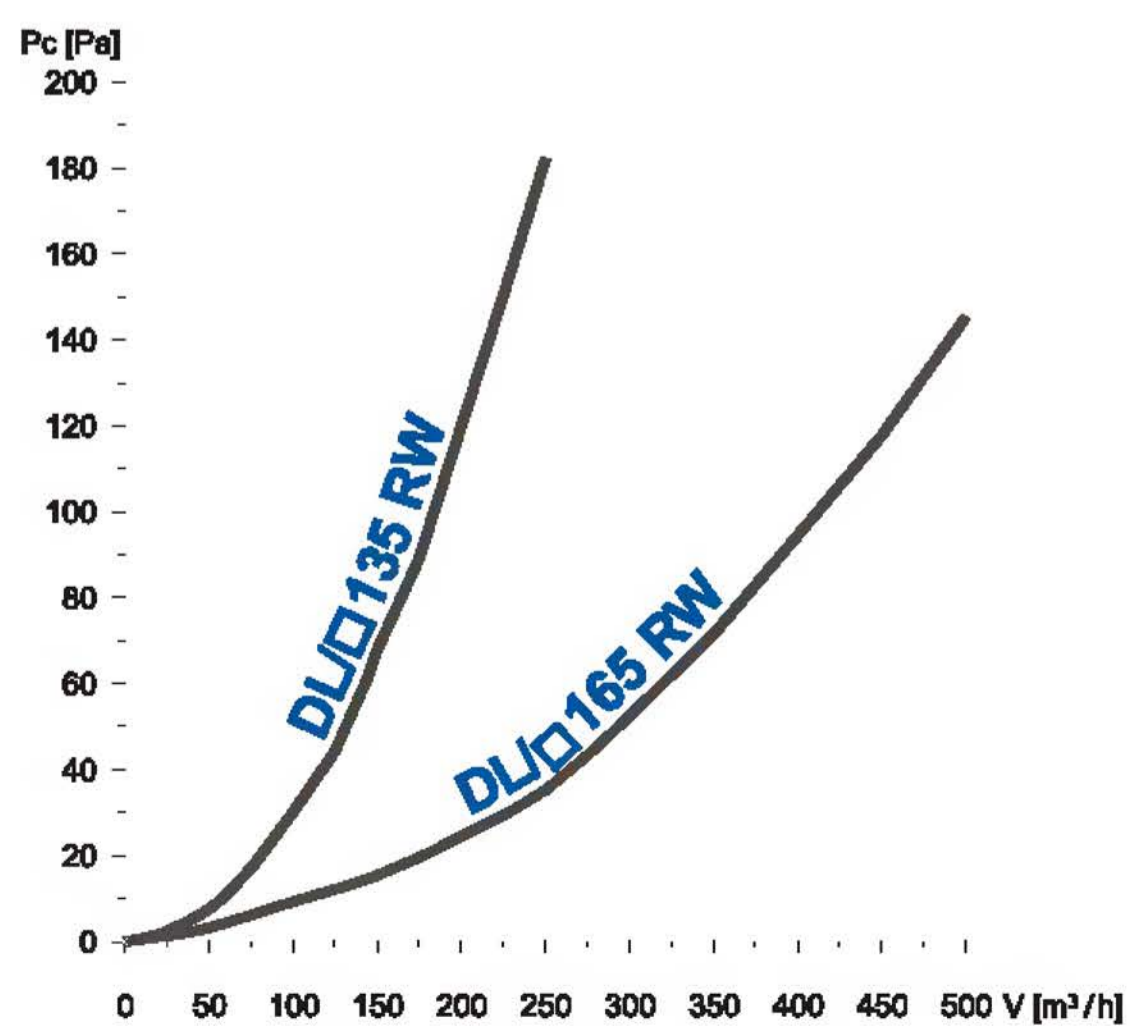


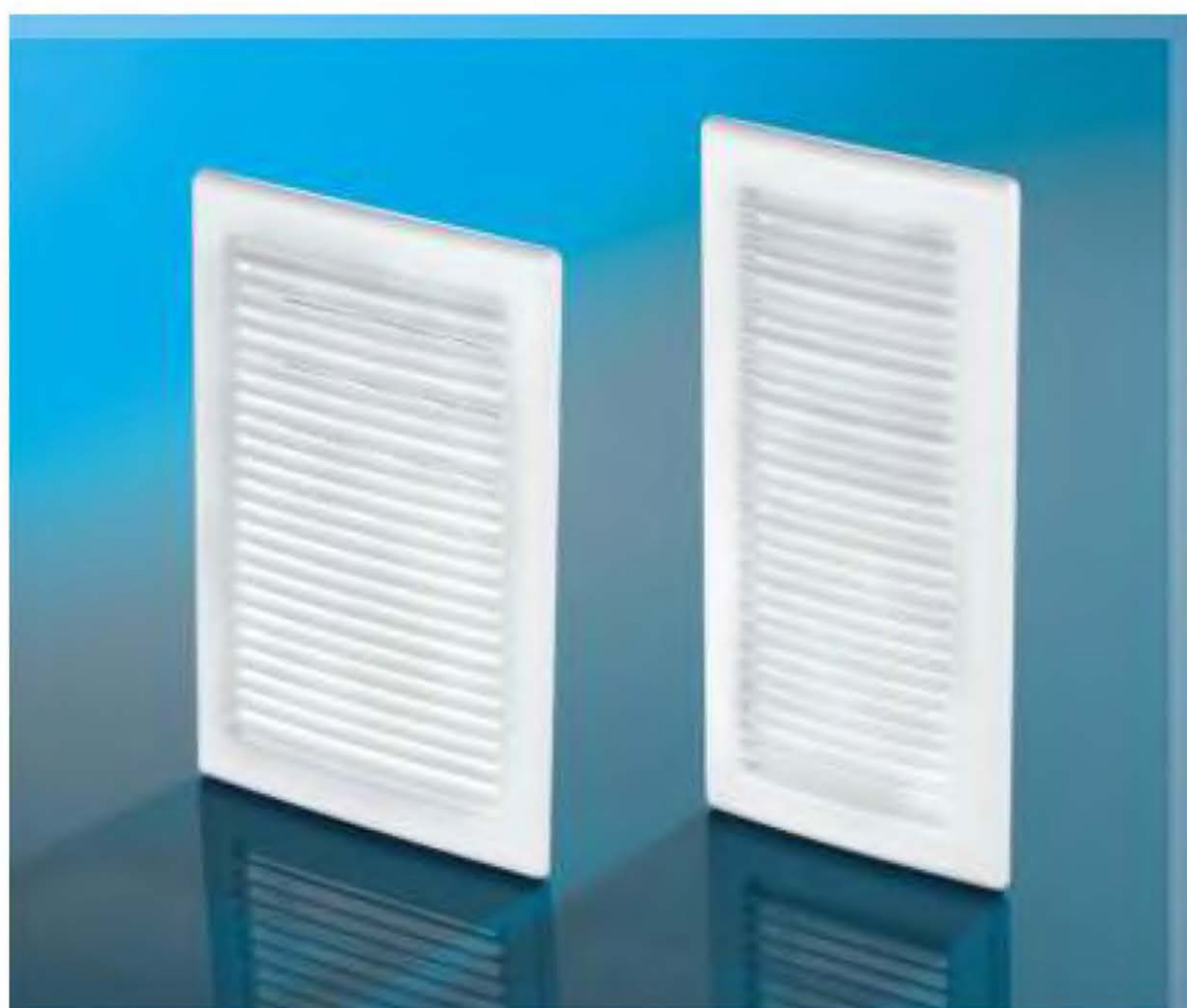
Ventilační mřížka

### ROZMĚRY VÝROBKU



	A	B	C	D
DL/□135 RW	134	175	15	25
DL/□165 RW	164	204	17	28





## DL RW

DL/□ 90 x 240 RW  
DL/□ 140 x 210 RW

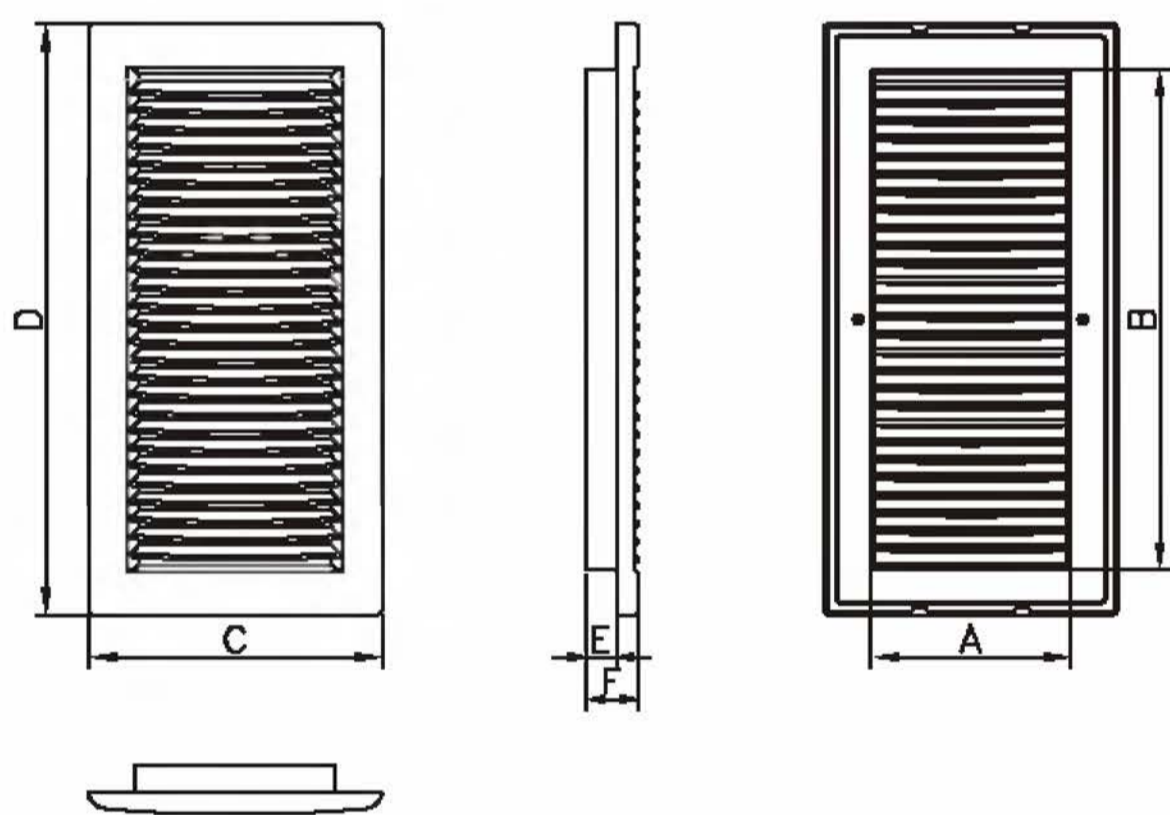
Dodávané rozměry :  
□ 90 x 240, □ 140 x 210

Dodávané barvy :  
- bílá

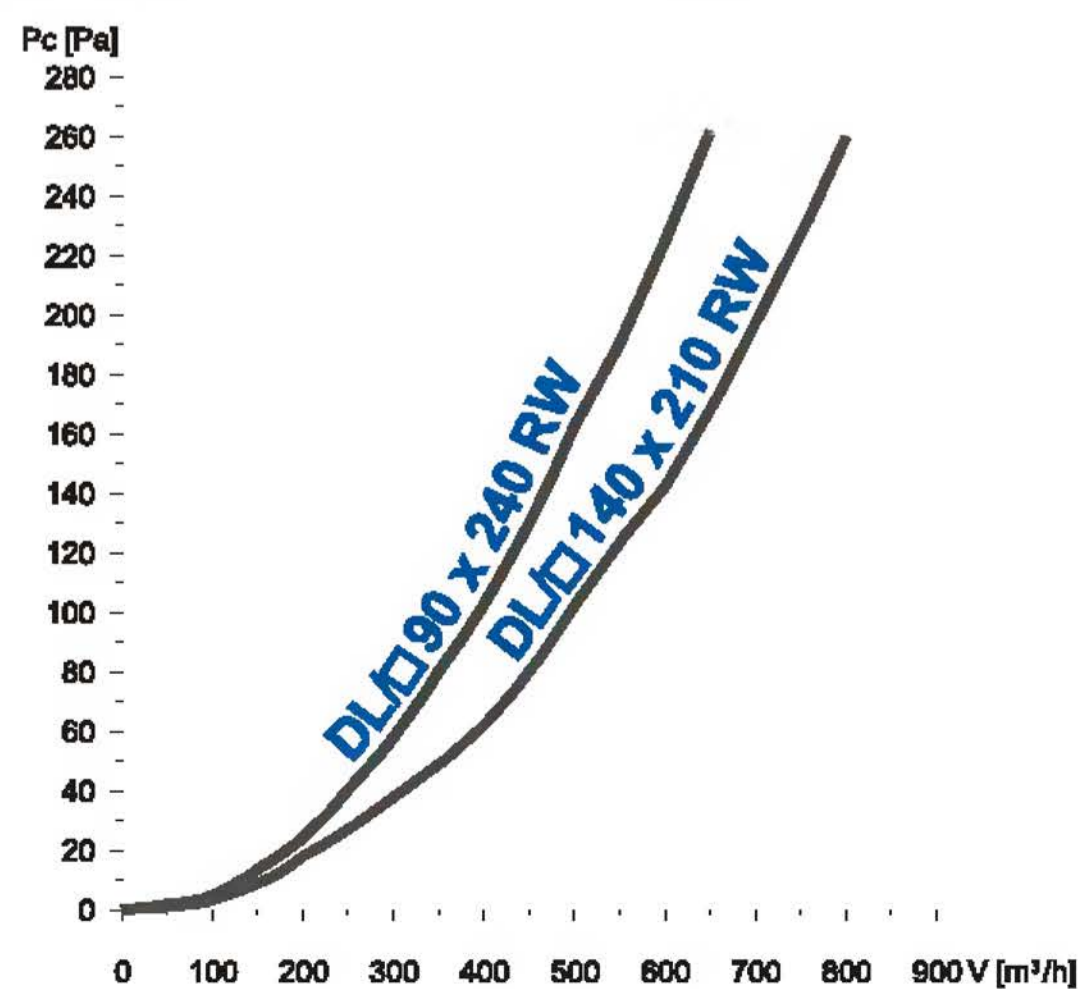
Materiál : ABS

Ventilační mřížka

### ROZMĚRY VÝROBKU



	A	B	C	D	E	F
DL/□ 90 x 240 RW	96	238	140	281	14	25
DL/□ 140 x 210 RW	134	208	174	248	14	24



# D W

**D/140 W**  
**D/195 W**  
**D/235 W**

**Dodávané rozměry :**  
 □ 140, □ 195, □ 235

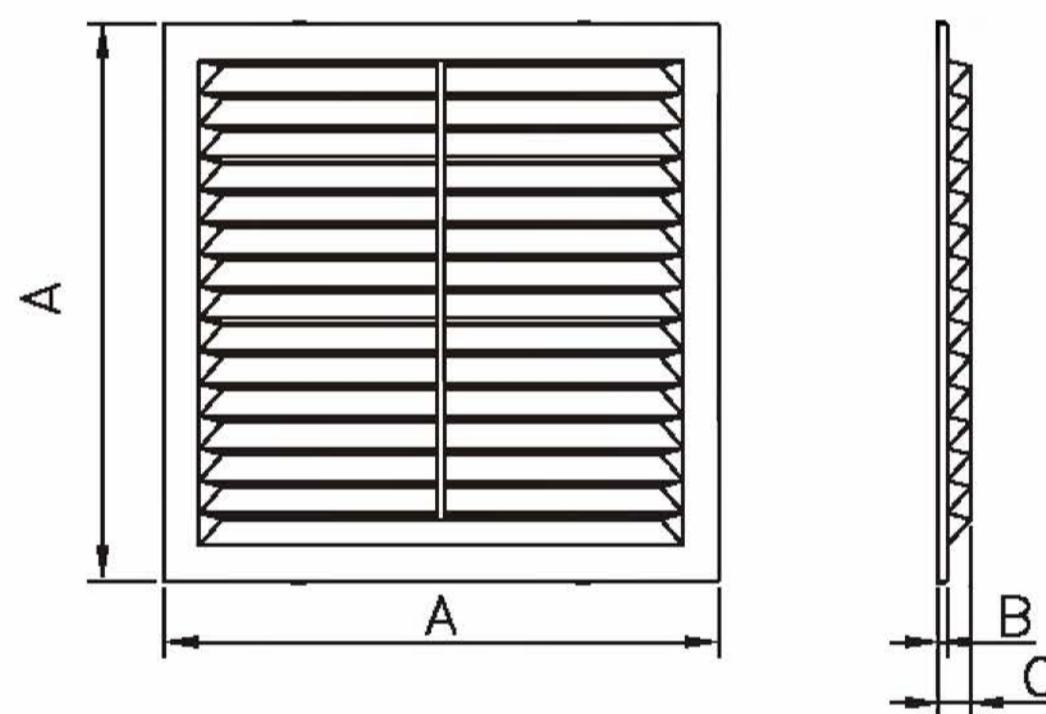
**Dodávané barvy :**  
 - bílá

**Materiál :** ABS

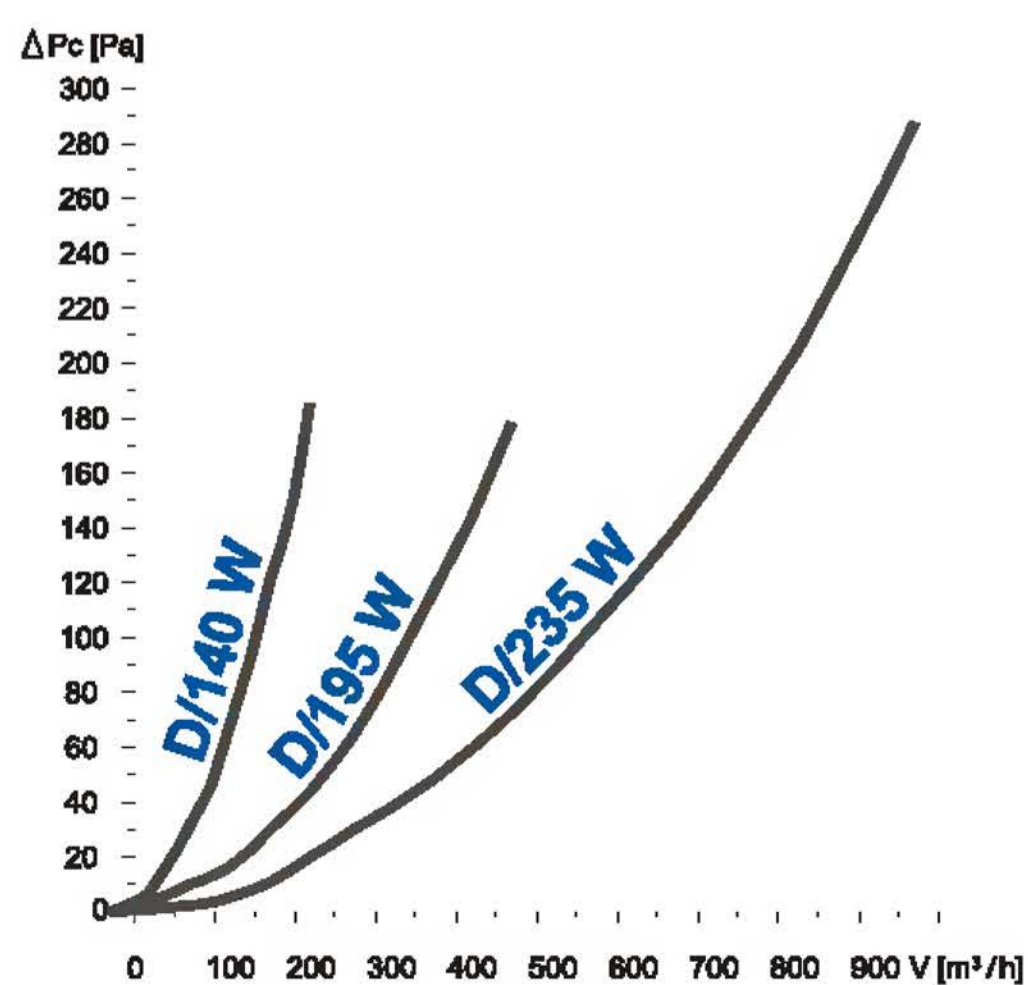


Ventilační mřížka

## ROZMĚRY VÝROBKU



	A	B	C
D/140 RW	137	2	8
D/195 RW	194	2	8
D/235 RW	234	2	9





Ventilační mřížka - se zpětnou klapkou

# KRD

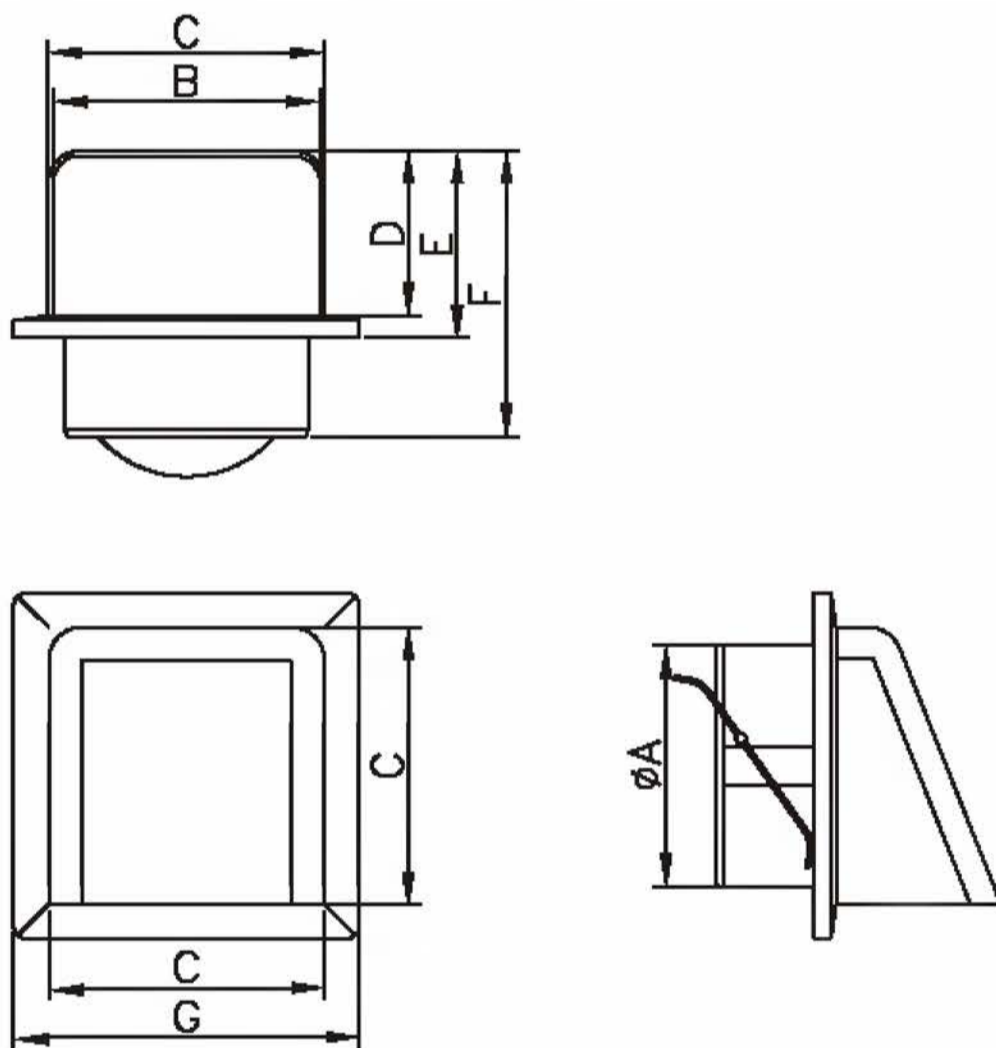
**KRD Ø100**

**Dodávané rozměry :**  
Ø100

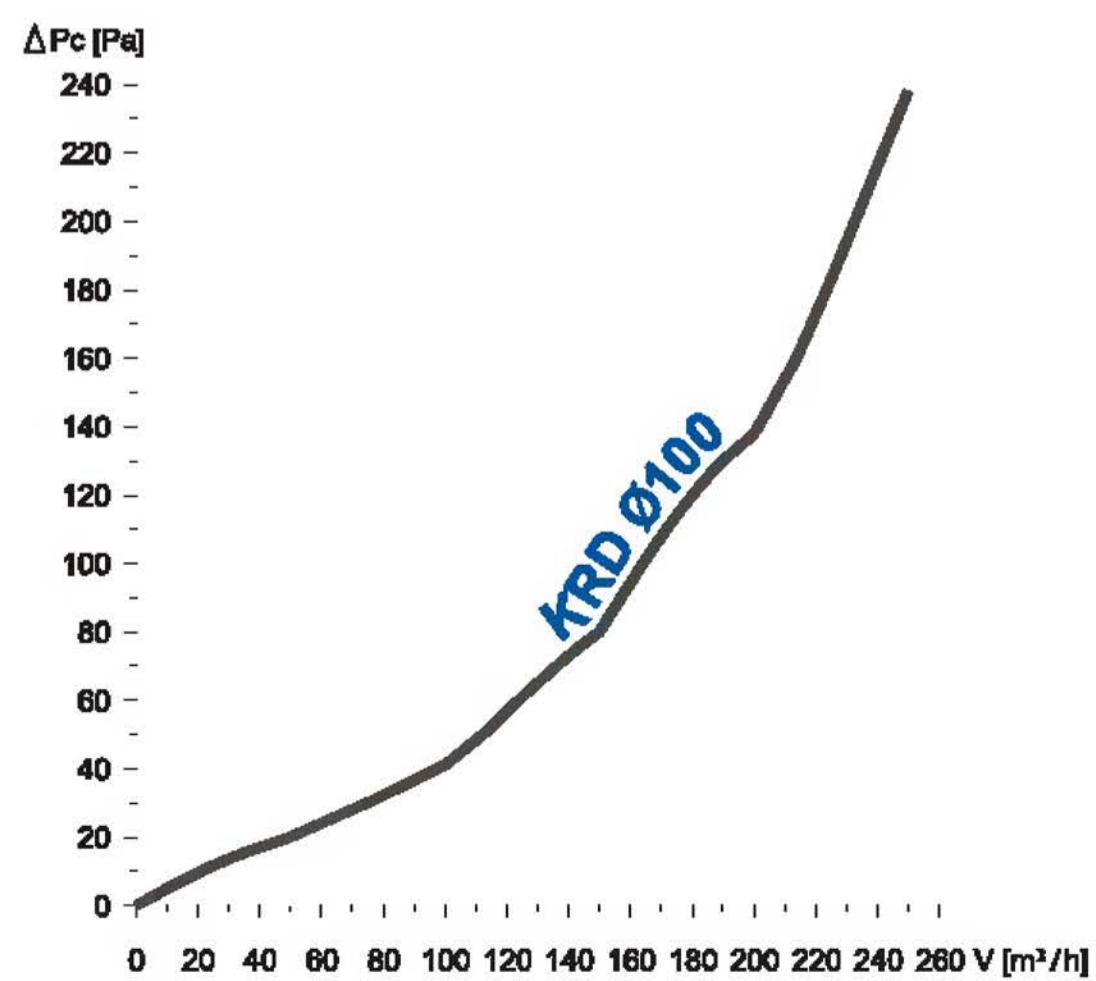
**Dodávané barvy :**  
- bílá  
- hnědá

**Materiál :** ABS

## ROZMĚRY VÝROBKU



	ØA	B	C	D	E	F	G
KRD Ø100	99	108	112	67	76	116	140



# D W

**D/170 x 240 W**

**Dodávané rozměry :**  
□ 170 x 240

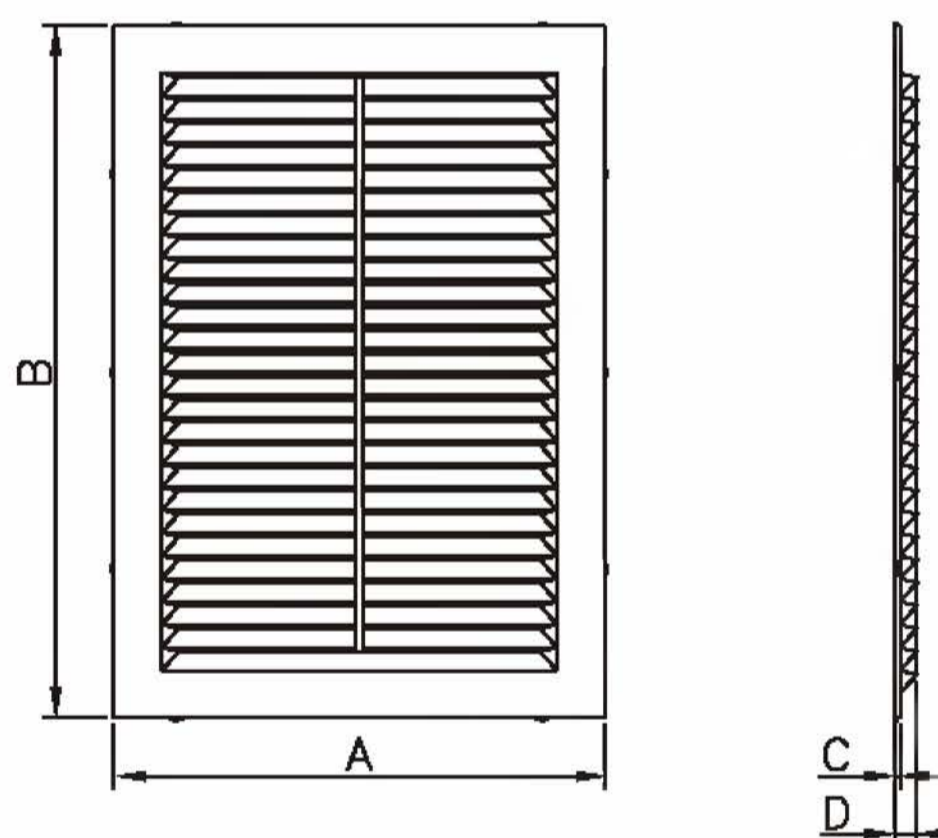
**Dodávané barvy :**  
- bílá

**Materiál :** ABS

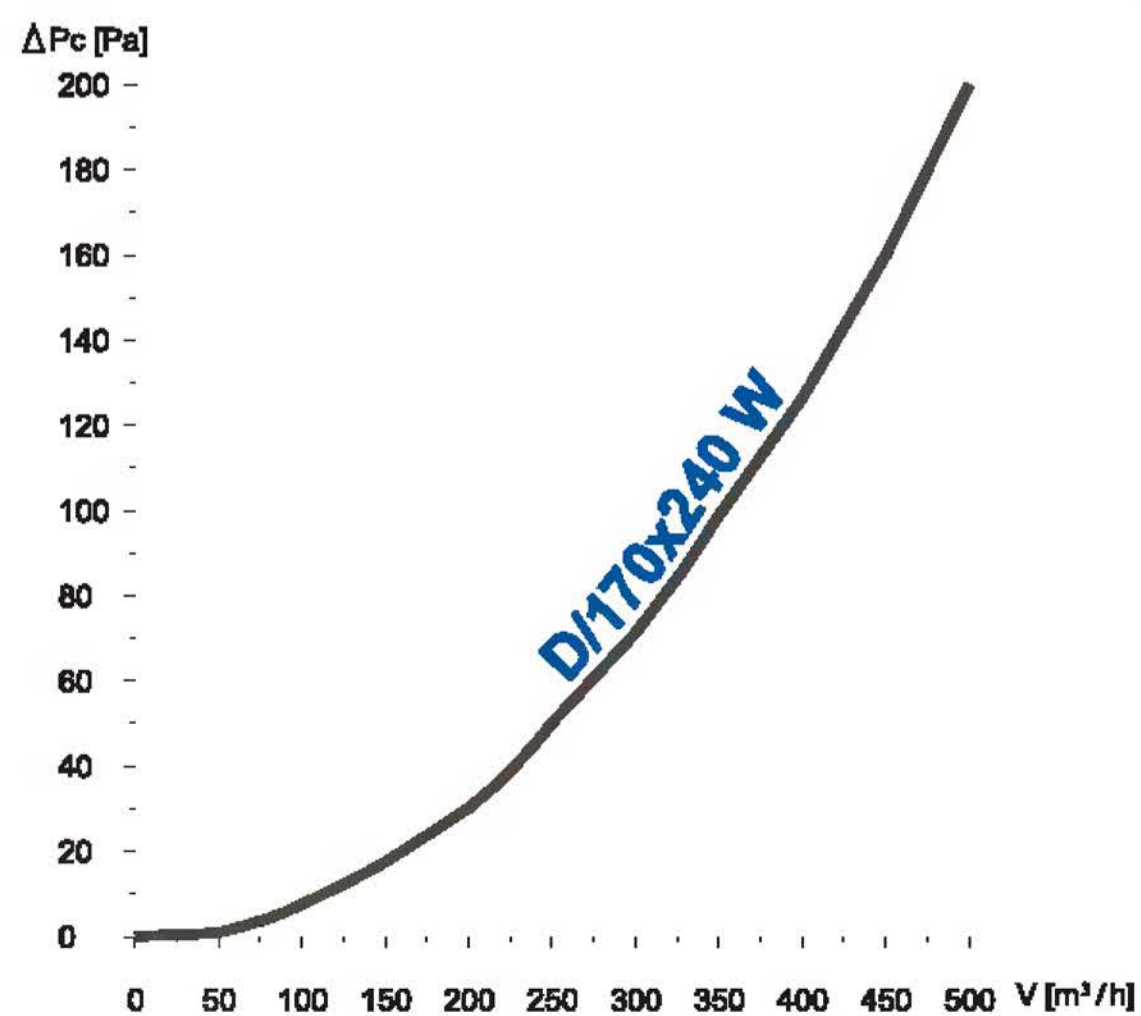


Ventilační mřížka

## ROZMĚRY VÝROBKU



	A	B	C	D
D/170x240 W	170	239	2	8





Ventilační mřížka

## D RW

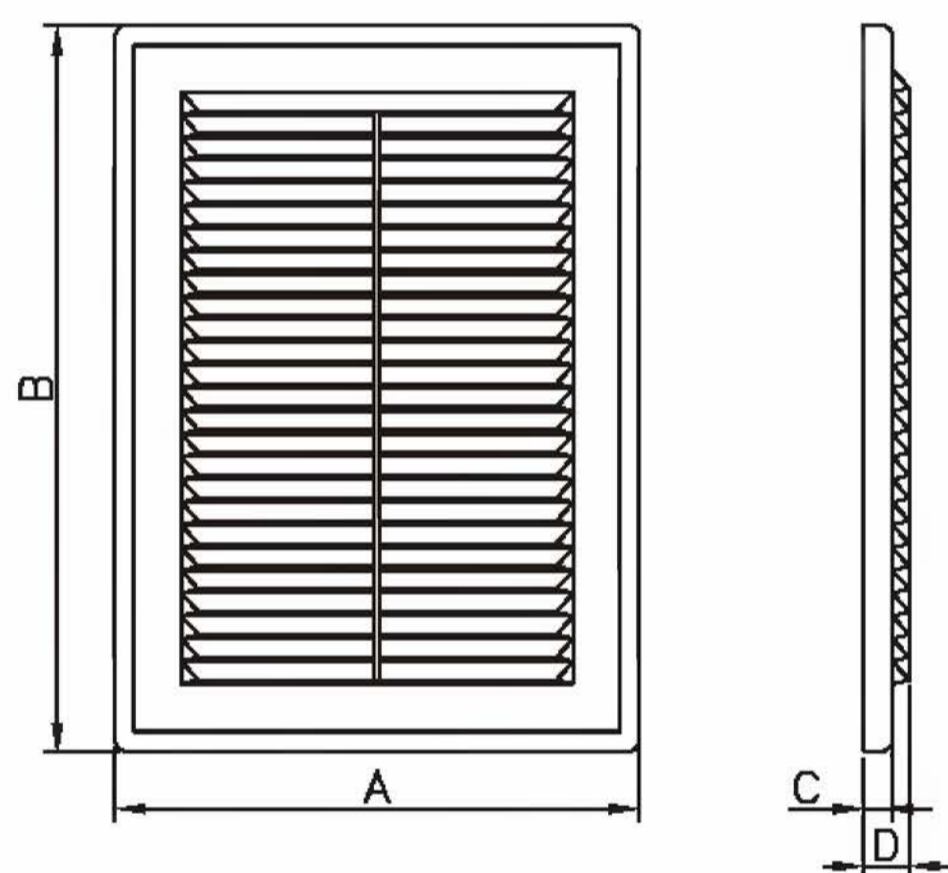
DL/180 x 250 RW

Dodávané rozměry :  
□ 180 x 250

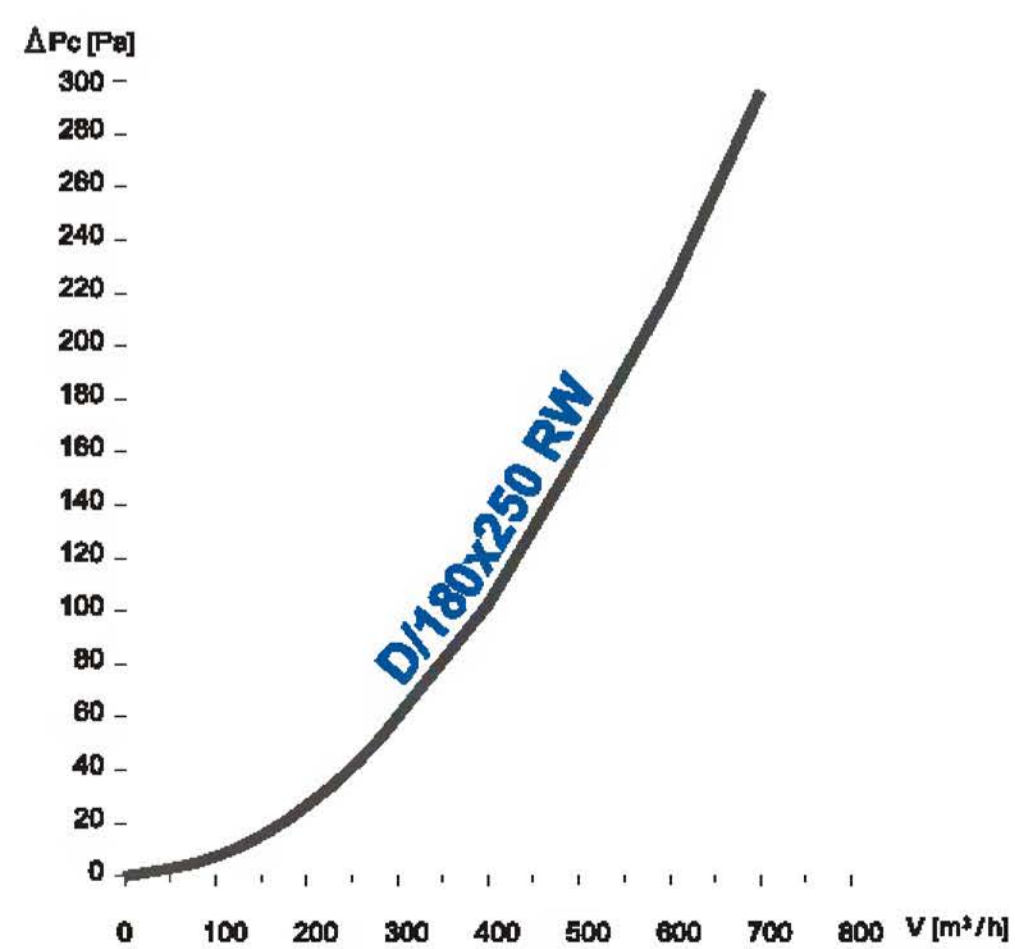
Dodávané barvy :  
- bílá

Materiál : ABS

### ROZMĚRY VÝROBKU



	A	B	C	D
D/180x250 RW	183	253	10	15



# D W

**D/220 x 120 W**

**Dodávané rozměry :**  
□ 220 x 120

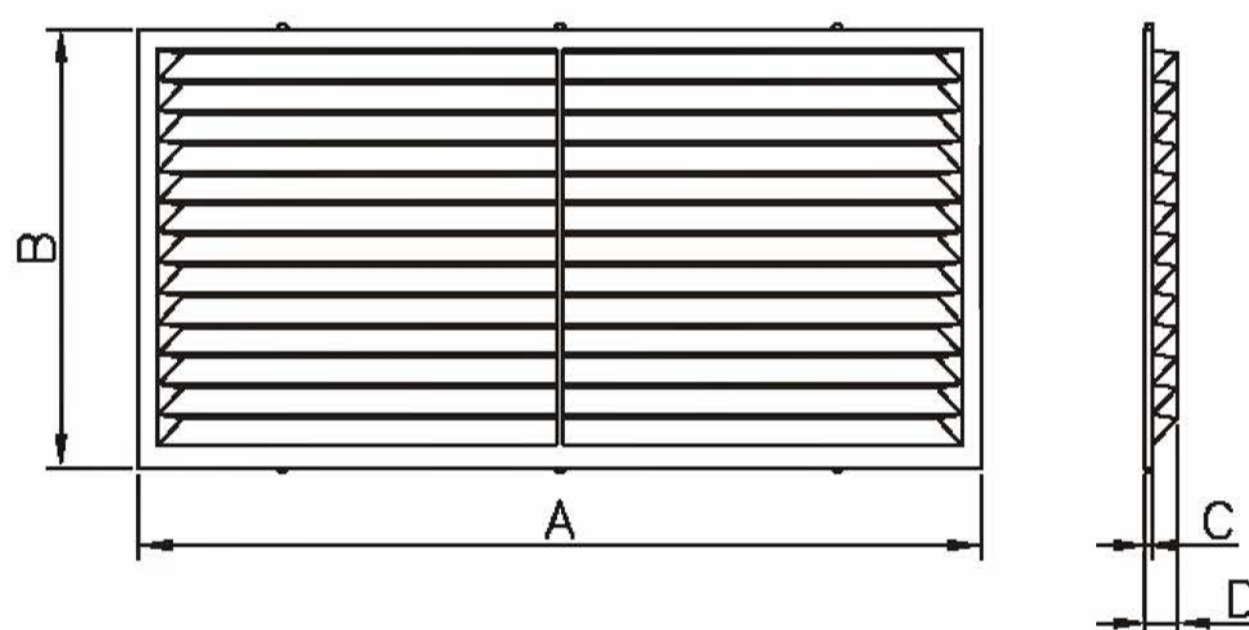
**Dodávané barvy :**  
- bílá

**Materiál :** ABS

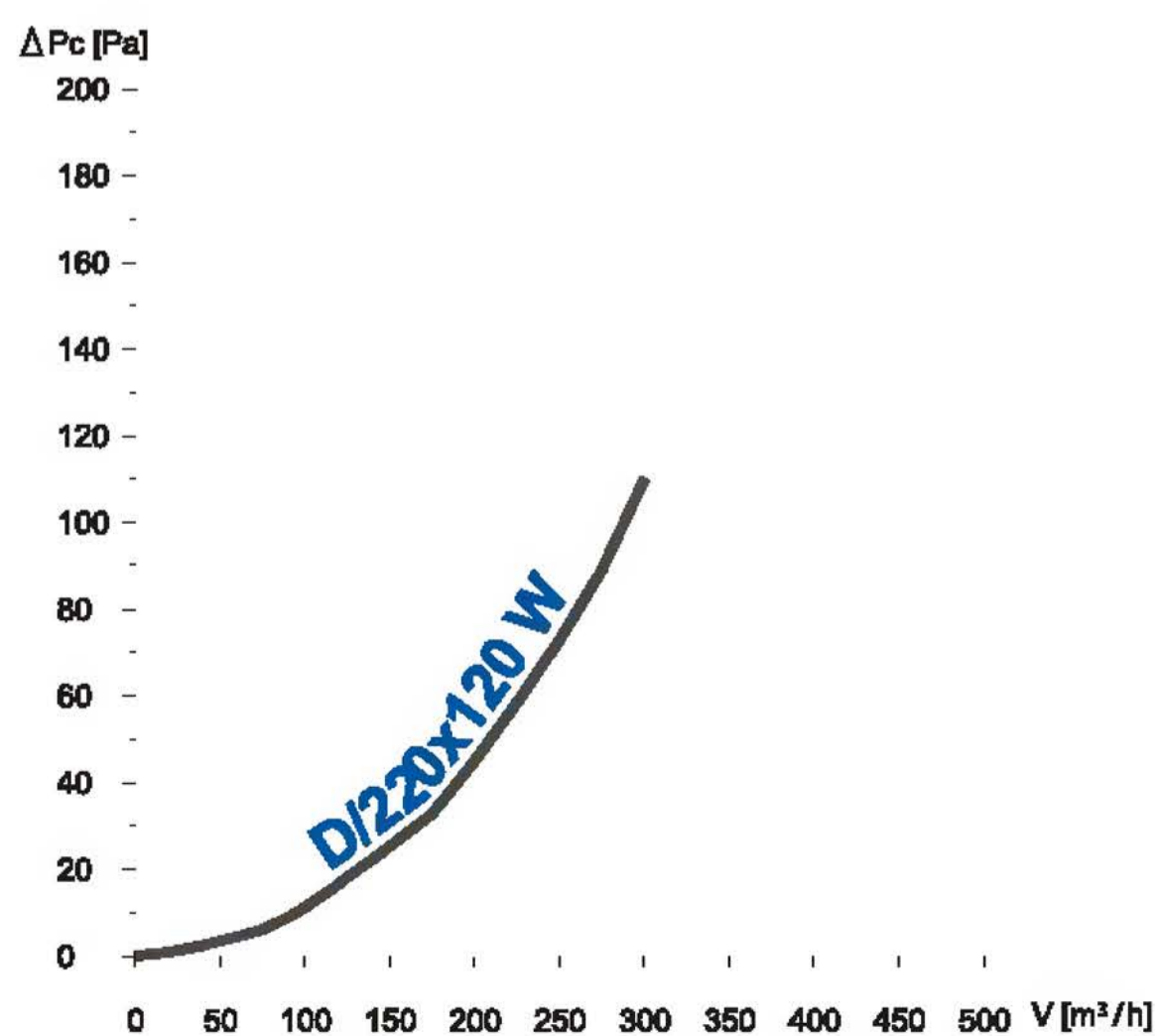


Ventilační mřížka

## ROZMĚRY VÝROBKU



	A	B	C	D
D/200x120 W	217	115	2	8





Ventilační mřížka

## D RW

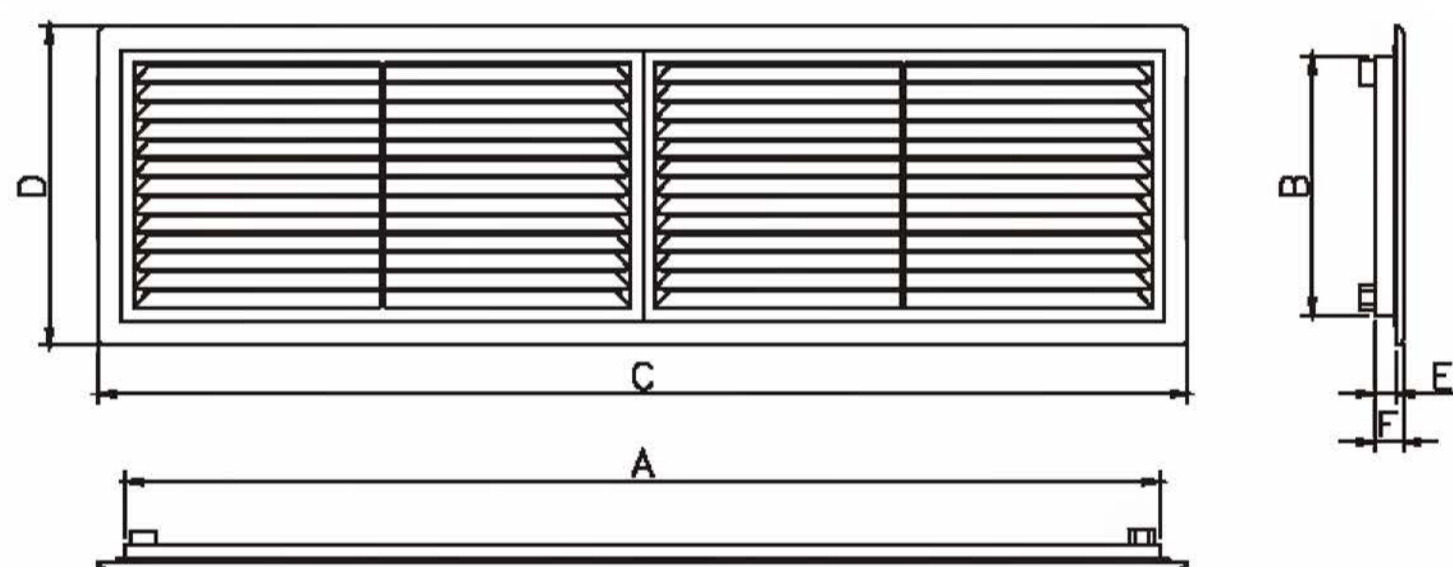
DL/430 x 110 RW

Dodávané rozměry :  
□ 430 x 110

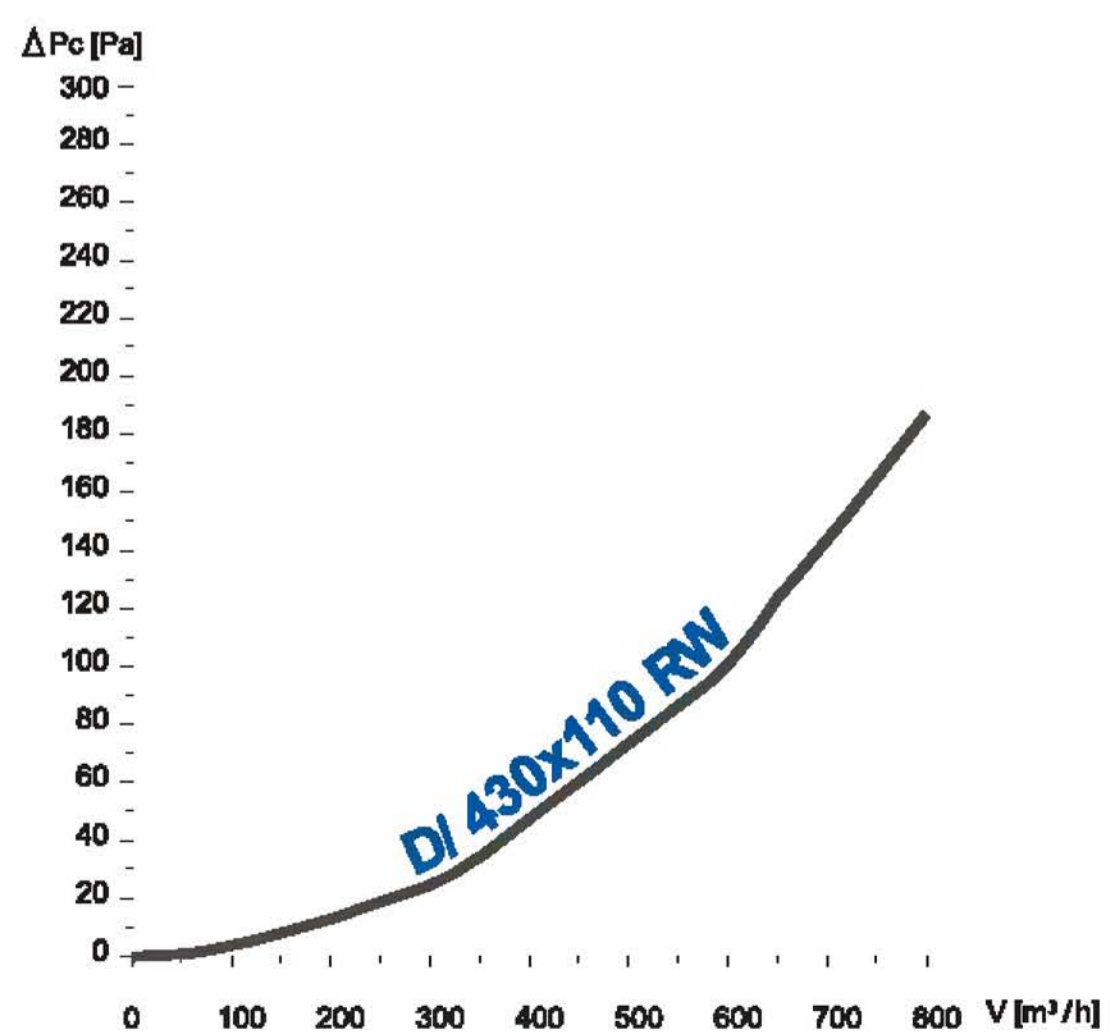
Dodávané barvy :  
- bílá

Materiál : ABS

### ROZMĚRY VÝROBKU



	A	B	C	D	E	F
D/430x110 RW	428	108	453	133	9	12



## D/15 WR

**D/15 WR**



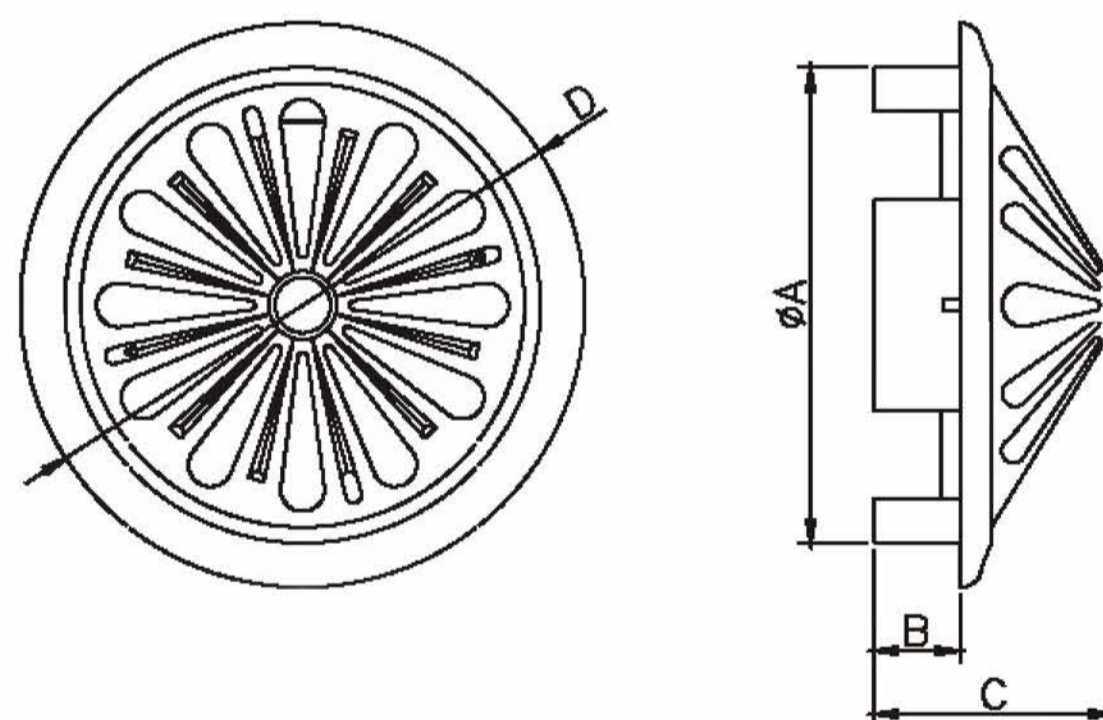
Ventilační mřížka - mechanicky ovládaná

**Dodávané rozměry :**  
regulovaný od 80 - 160 mm

**Dodávané barvy :**  
- bílá

**Materiál :** ABS

### ROZMĚRY VÝROBKU



	øA	B	C	D
D/15 WR	80-160	27	76	178



Revizní dvířka

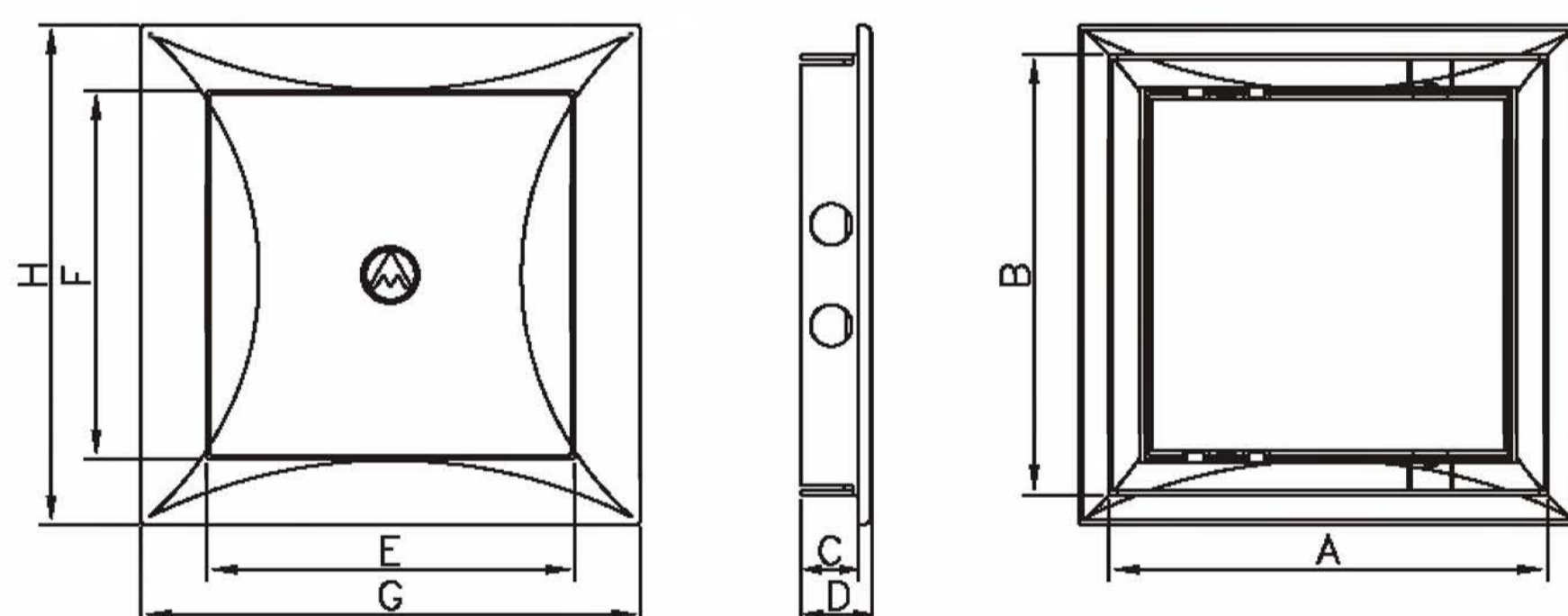
## DR

DR 150 x 150  
 DR 150 x 200  
 DR 200 x 200  
 DR 200 x 250  
 DR 200 x 300  
 DR 250 x 300  
 DR 300 x 300  
 DR 300 x 400

Dodávané barvy :  
 - bílá

Materiál : ABS

### ROZMĚRY VÝROBKU



	A	B	C	D	E	F	G	H
DR 150 x 150	147	147	19	24	123	123	167	167
DR 150 x 200	148	197	19	24	123	173	167	217
DR 200 x 200	197	197	19	24	173	173	217	217
DR 200 x 250	197	247	19	24	173	223	217	266
DR 200 x 300	197	296	19	24	173	272	217	316
DR 250 x 300	245	326	19	24	222	300	266	345
DR 300 x 300	296	296	19	24	272	272	316	316
DR 300 x 400	296	396	19	24	272	371	316	415

# KRO

KRO Ø100  
KRO Ø125  
KRO Ø150



Kruhová ventilační mřížka

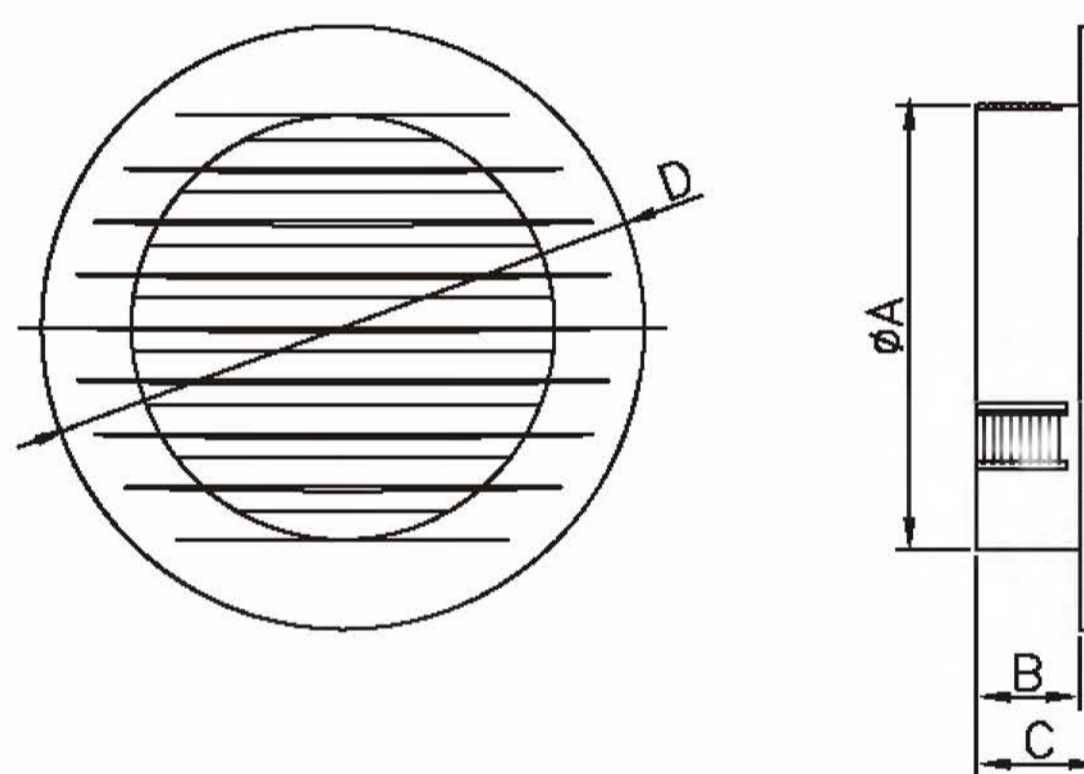
## ROZMĚRY VÝROBKU

**Dodávané rozměry :**  
Ø100, Ø125, Ø150

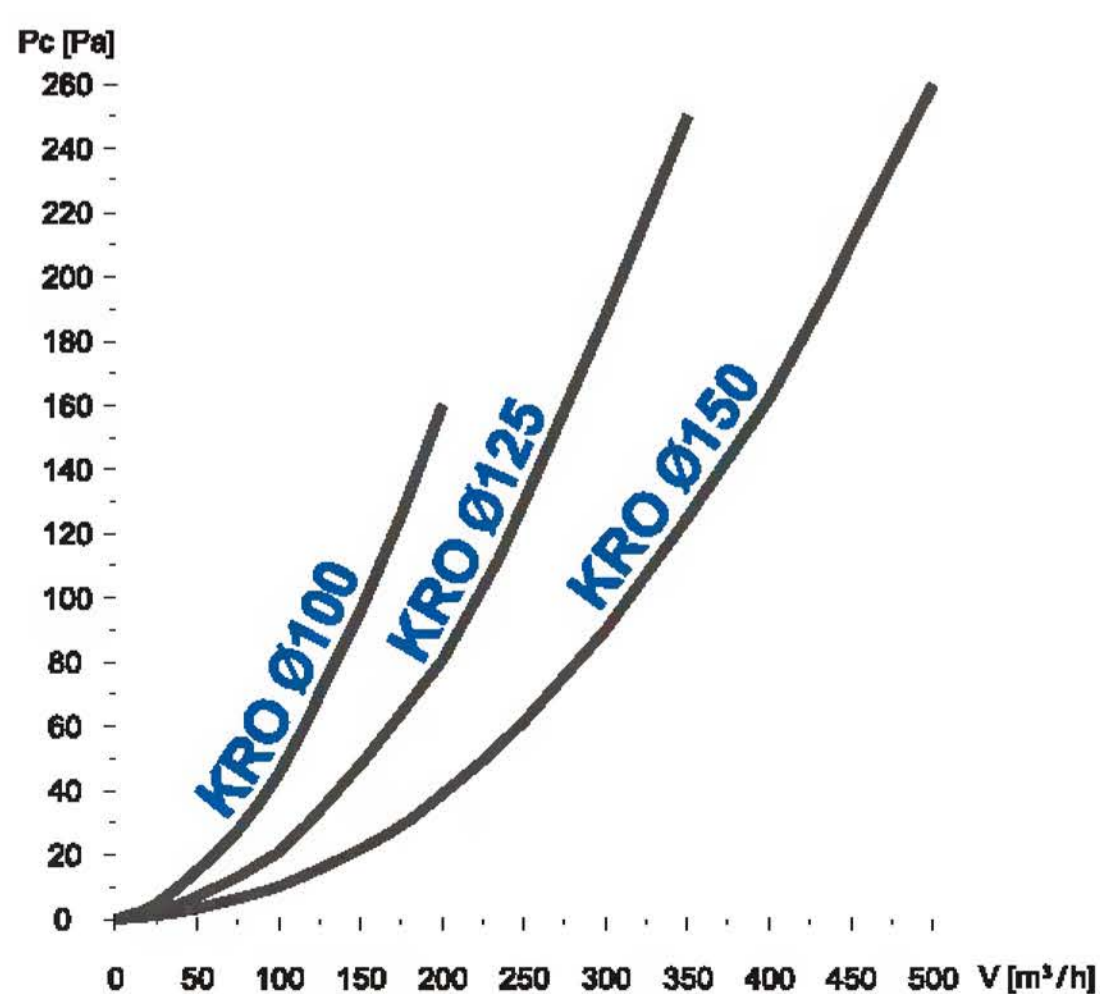
**Dodávané barvy :**

- bílá
- hnědá
- zlatá lesklá
- zlatá matná
- stříbrná lesklá
- stříbrná matná

**Materiál :** ABS



	ØA	B	C	D
KRO Ø100	100	23	27	133
KRO Ø125	124	27	31	160
KRO Ø150	149	34	38	184



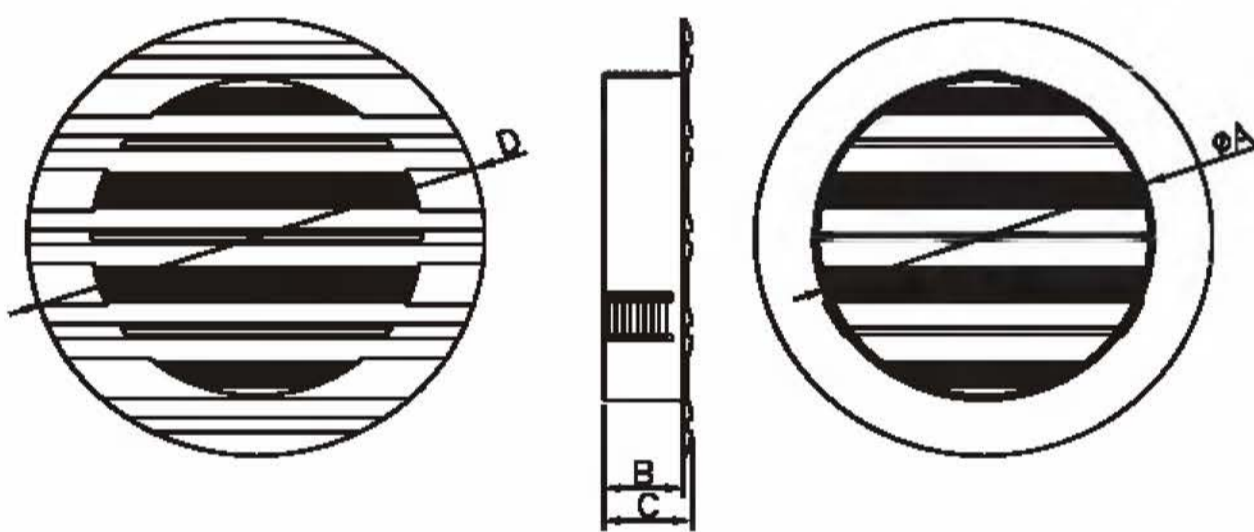


Kruhová ventilační mřížka

# BELLA

BELLA Ø100  
 BELLA Ø125  
 BELLA Ø150

## ROZMĚRY VÝROBKU

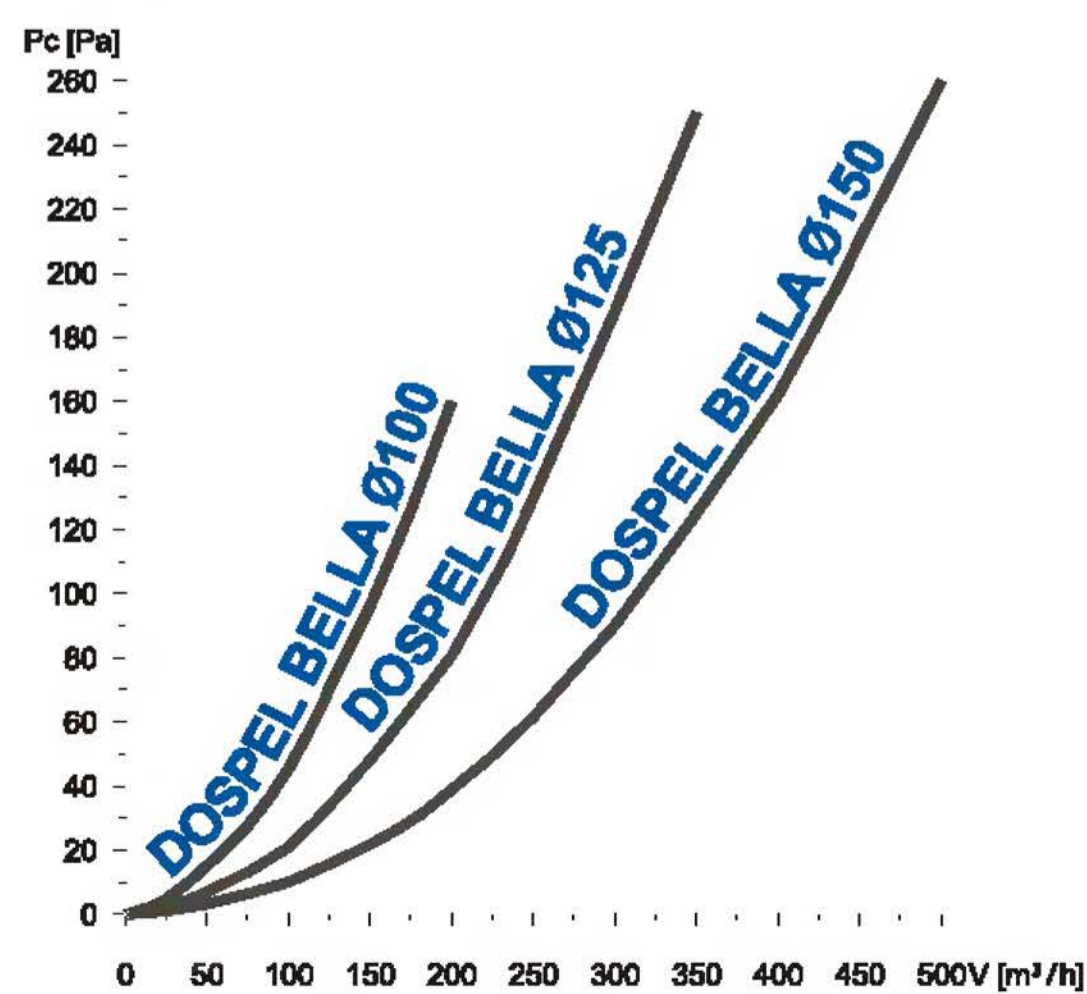


	ØA	B	C	D
DOSPEL BELLA Ø100	100	23	26	134
DOSPEL BELLA Ø125	124	27	30	160
DOSPEL BELLA Ø150	149	34	37	184

Dodávané rozměry :  
 Ø100, Ø125, Ø150

Dodávané barvy :  
 - bílá  
 - hnědá

Materiál : ABS



# KKS

- KKS Ø100
- KKS Ø125
- KKS Ø150
- KKS □135
- KKS □165



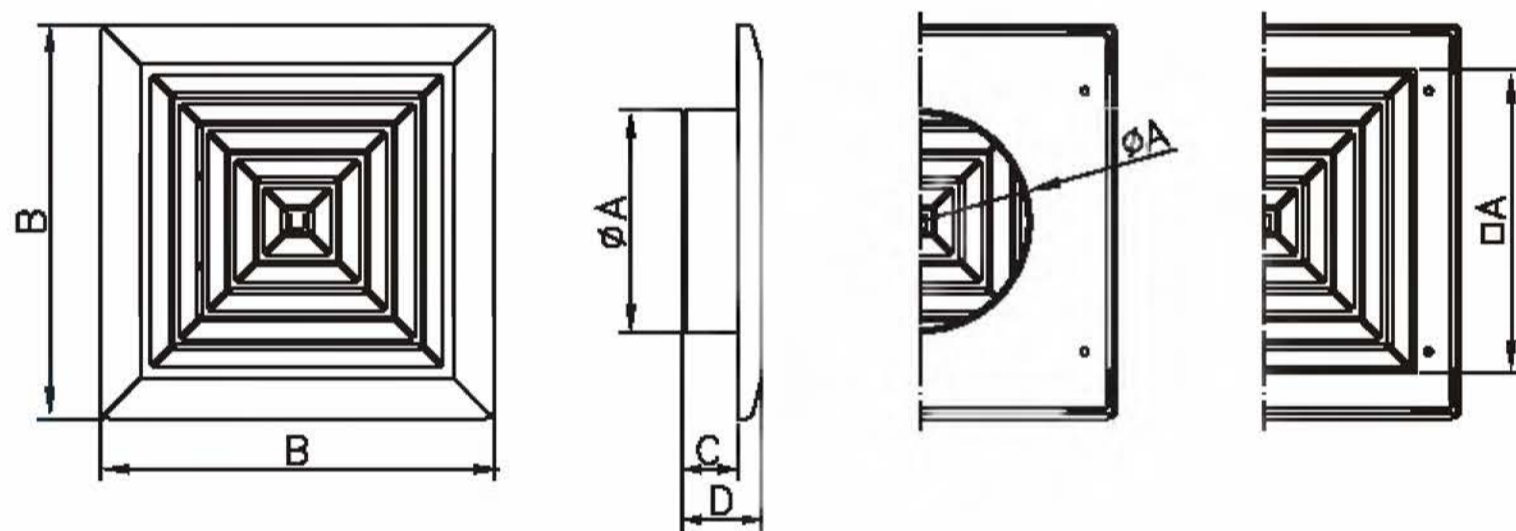
Stropní ventilační mřížka

## ROZMĚRY VÝROBKU

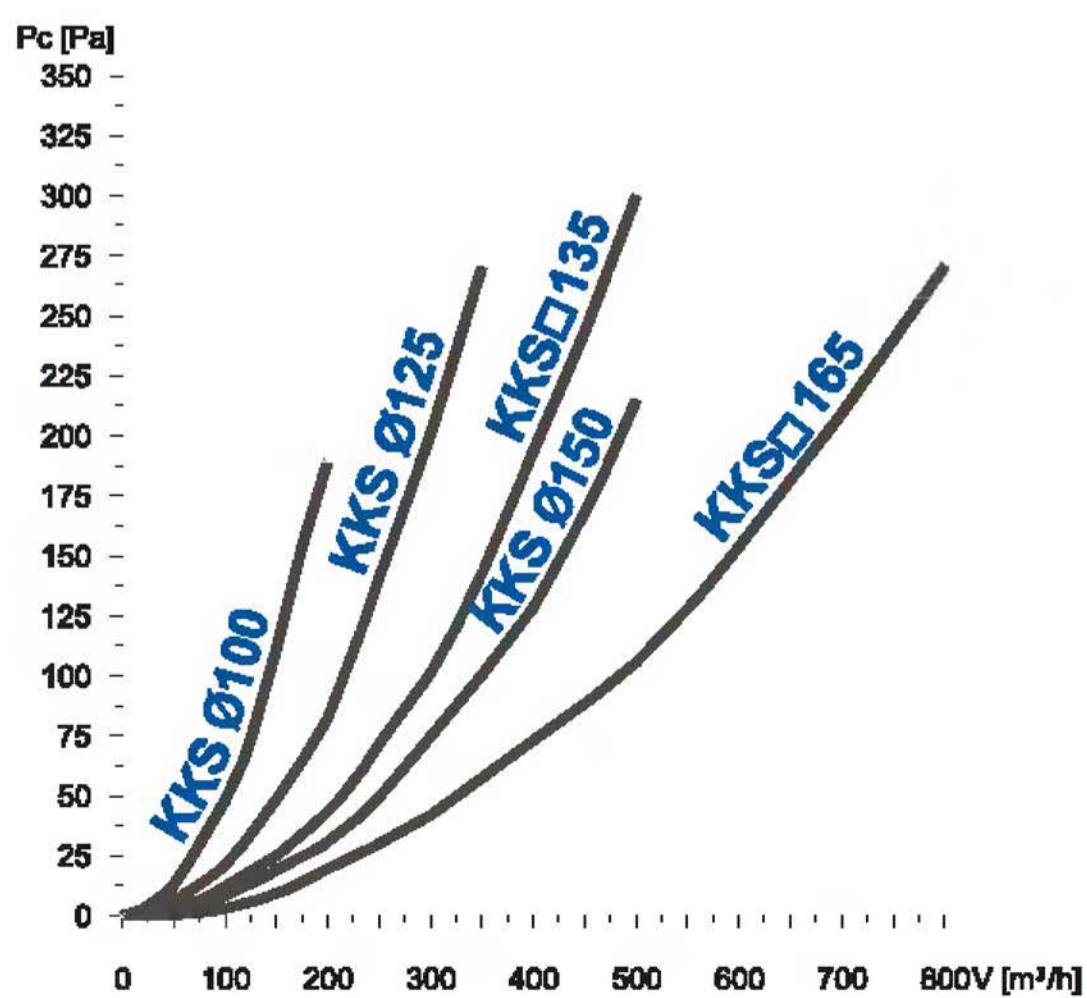
**Dodávané rozměry :**  
 Ø100, Ø125, Ø150  
 □135, □165

**Dodávané barvy :**  
 - bílá

**Materiál :** ABS



	Ø/□A	B	C	D
KKS Ø100	100	174	23	35
KKS Ø125	125	174	23	35
KKS Ø150	148	203	25	37
KKS □135	134	174	15	27
KKS □165	164	203	18	30



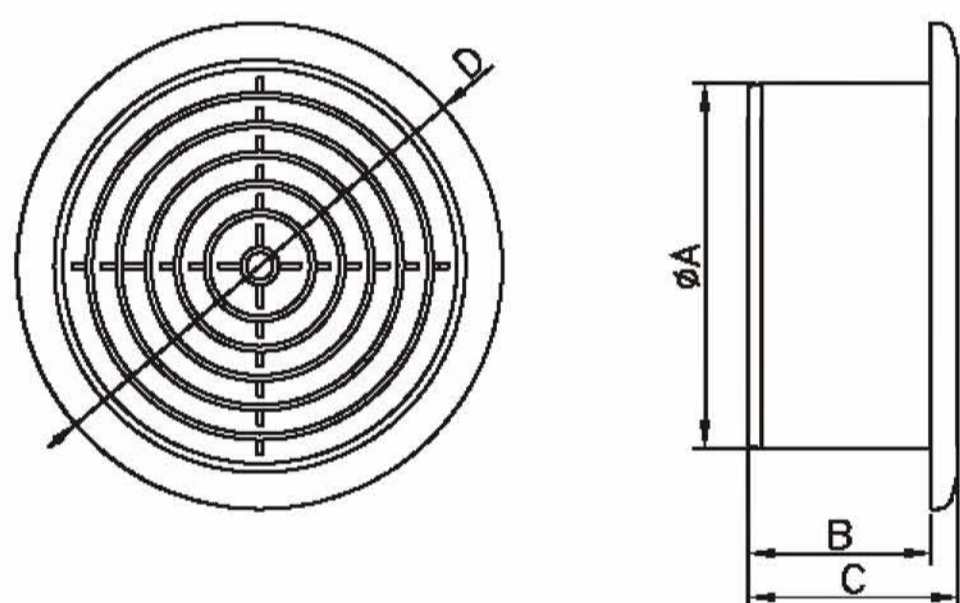


# KOS

**KOS Ø100**  
**KOS Ø125**  
**KOS Ø150**

Stropní ventilační mřížka

## ROZMĚRY VÝROBKU

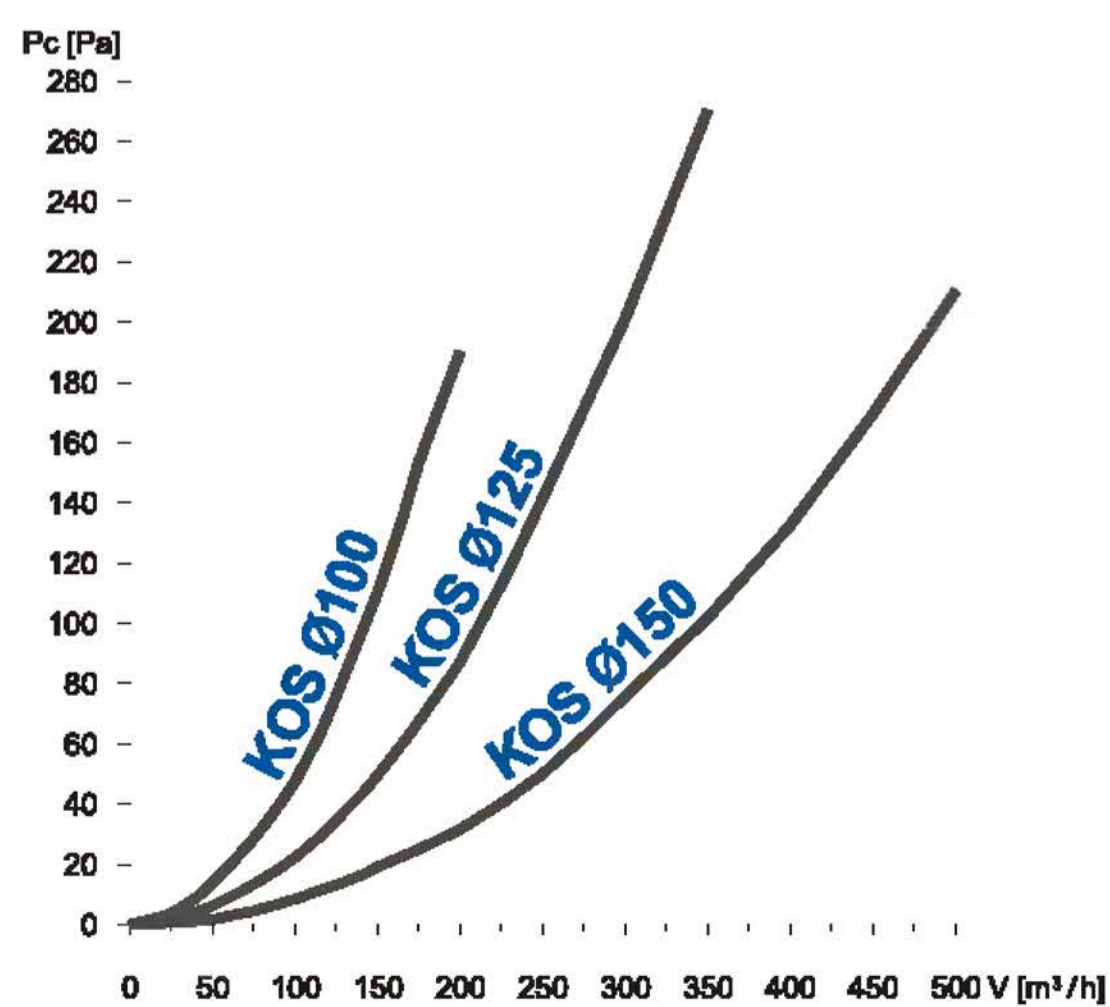


	ØA	B	C	D
KOS Ø100	99	58	68	144
KOS Ø125	124	62	71	165
KOS Ø150	149	65	74	188

**Dodávané rozměry :**  
 Ø100, Ø125, Ø150

**Dodávané barvy :**  
 - bílá

**Materiál :** ABS



# D/AKO

D/AKO Ø130



Kruhová ventilační mřížka - hliníková

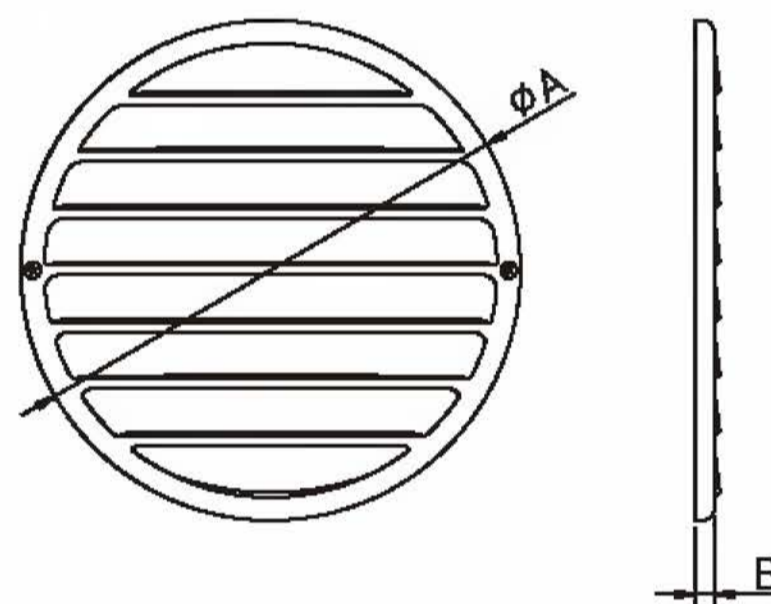
**Dodávané rozměry :**  
Ø130

**Dodávané barvy :**

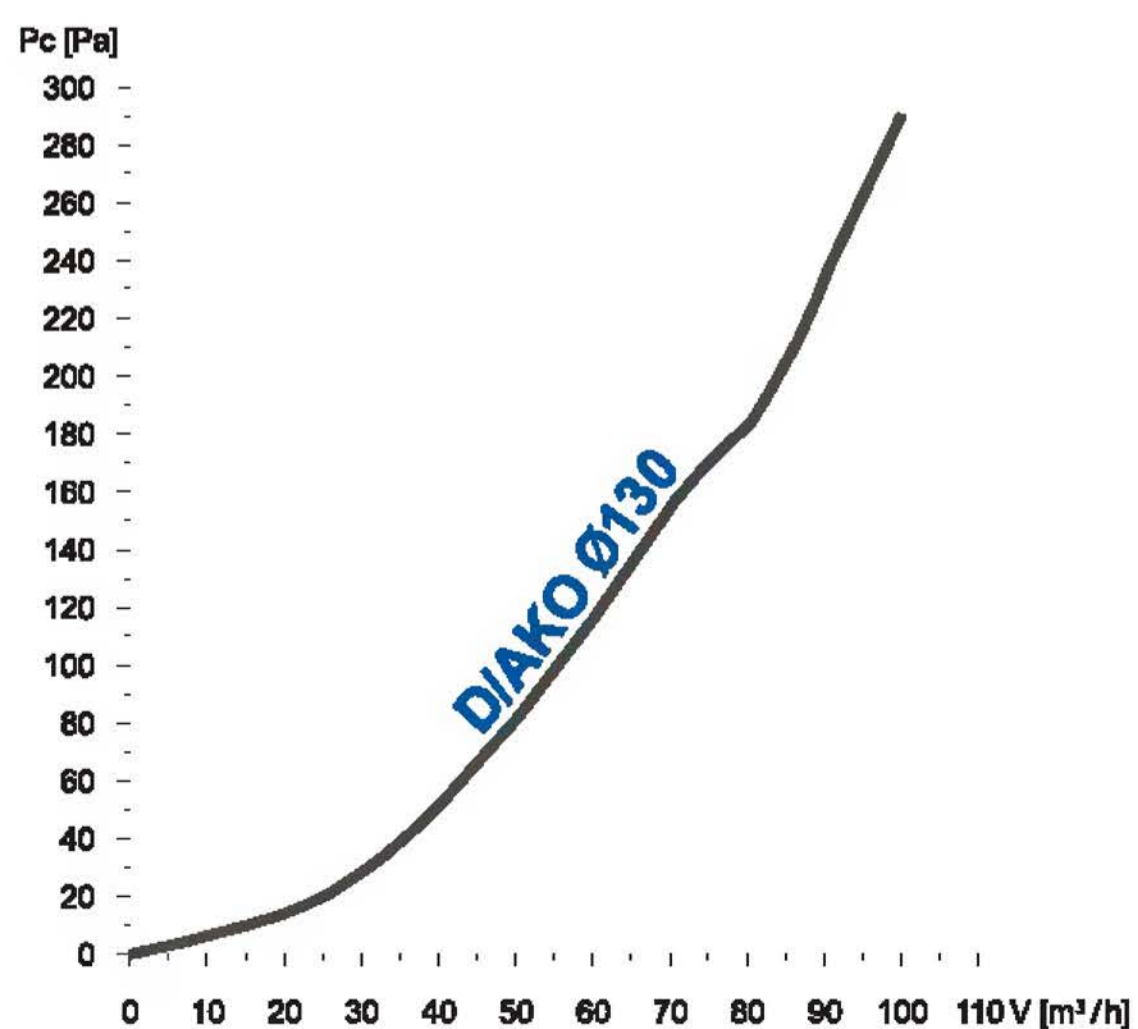
- bílá
- hnědá
- antická stříbrná
- antická zlatá
- hliník
- broušený hliník

**Materiál :** hliník, broušený hliník

## ROZMĚRY VÝROBKU



	ØA	B
D/AKO Ø130	127	5



## D/AKK

D/AKK □ 150  
D/AKK □ 175  
D/AKK □ 200



Ventilační mřížka - hliníková

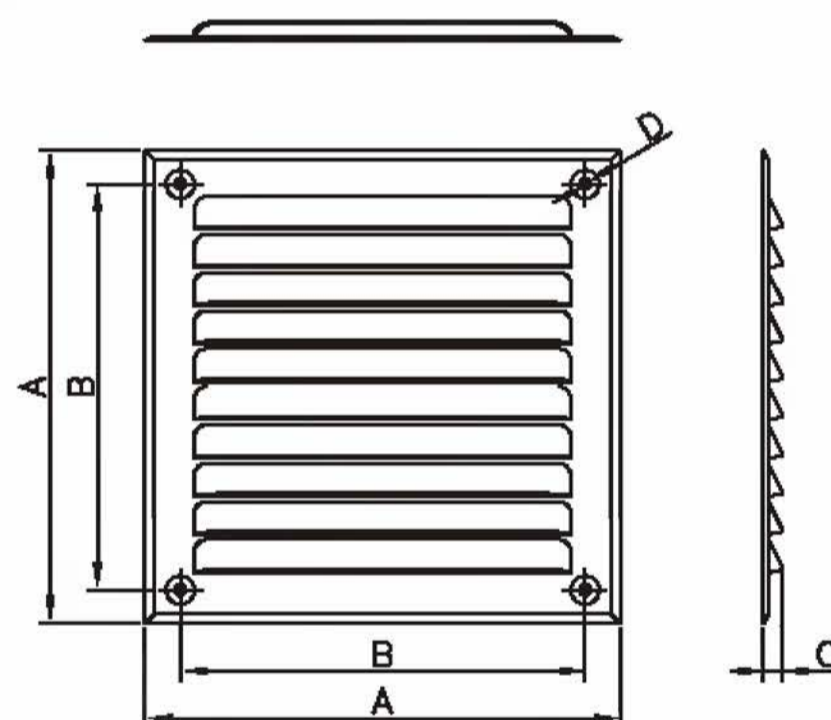
### ROZMĚRY VÝROBKU

**Dodávané rozměry :**  
□ 150, □ 175, □ 200

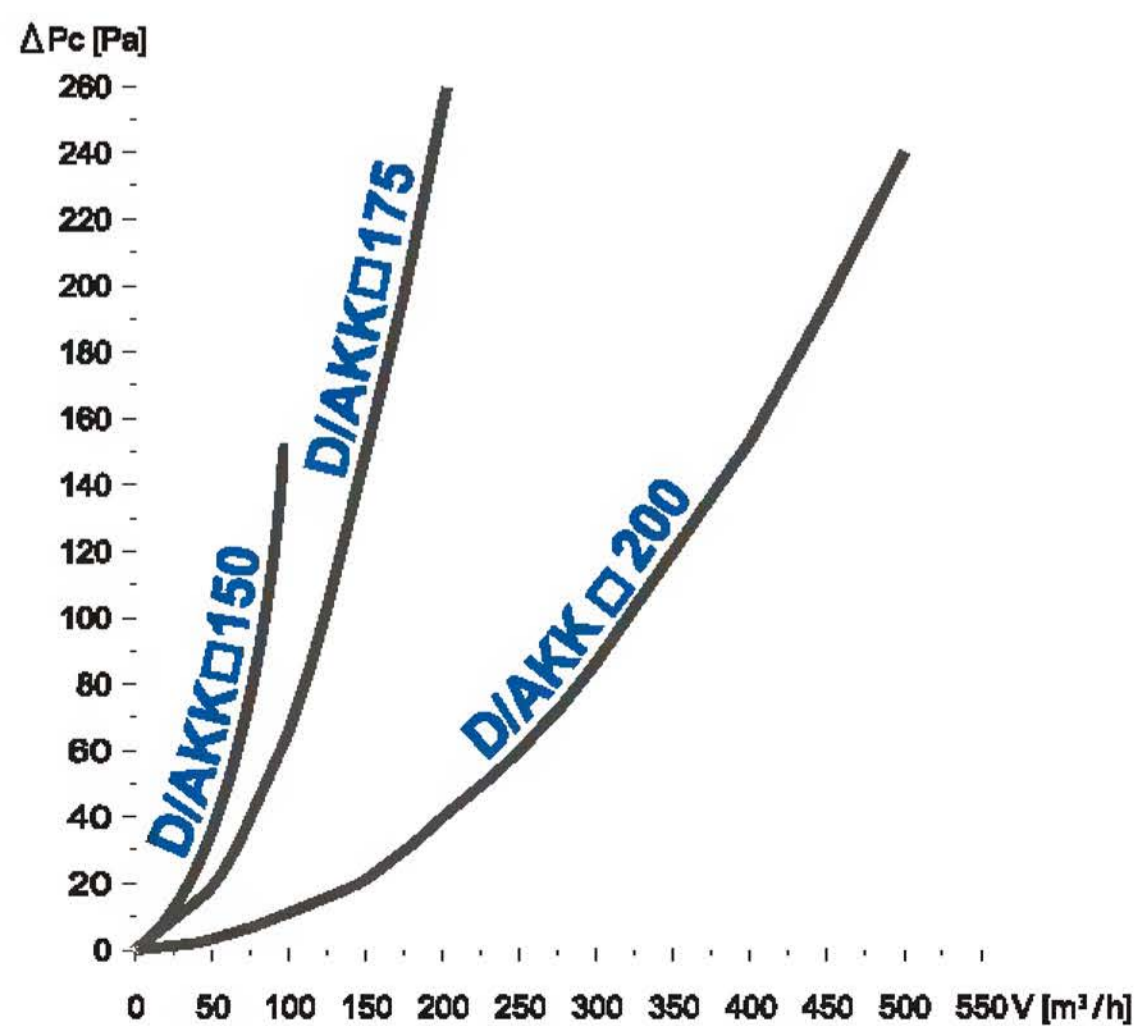
**Dodávané barvy :**

- bílá
- hnědá
- antická stříbrná
- antická zlatá
- hliník
- broušený hliník

**Materiál :** hliník, broušený hliník



	A	B	C	D
D/AKK □ 150	151	129	6	3,5
D/AKK □ 175	175	153	6	5,5
D/AKK □ 200	200	179	6	5,5



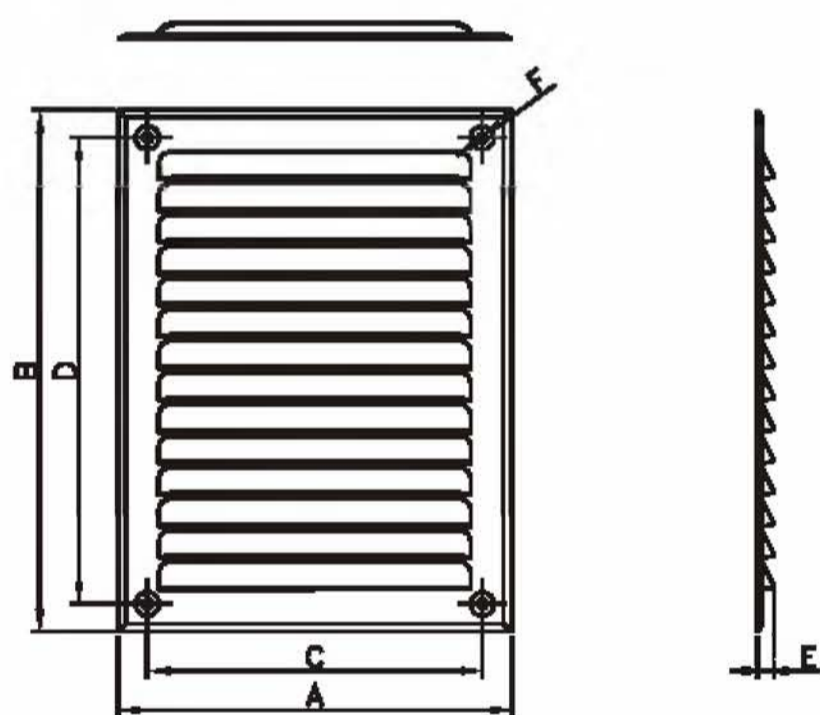


Ventilační mřížka - hliníková

# D/AKP

D/AKP □ 150 x 200  
D/AKP □ 175 x 250

## ROZMĚRY VÝROBKU

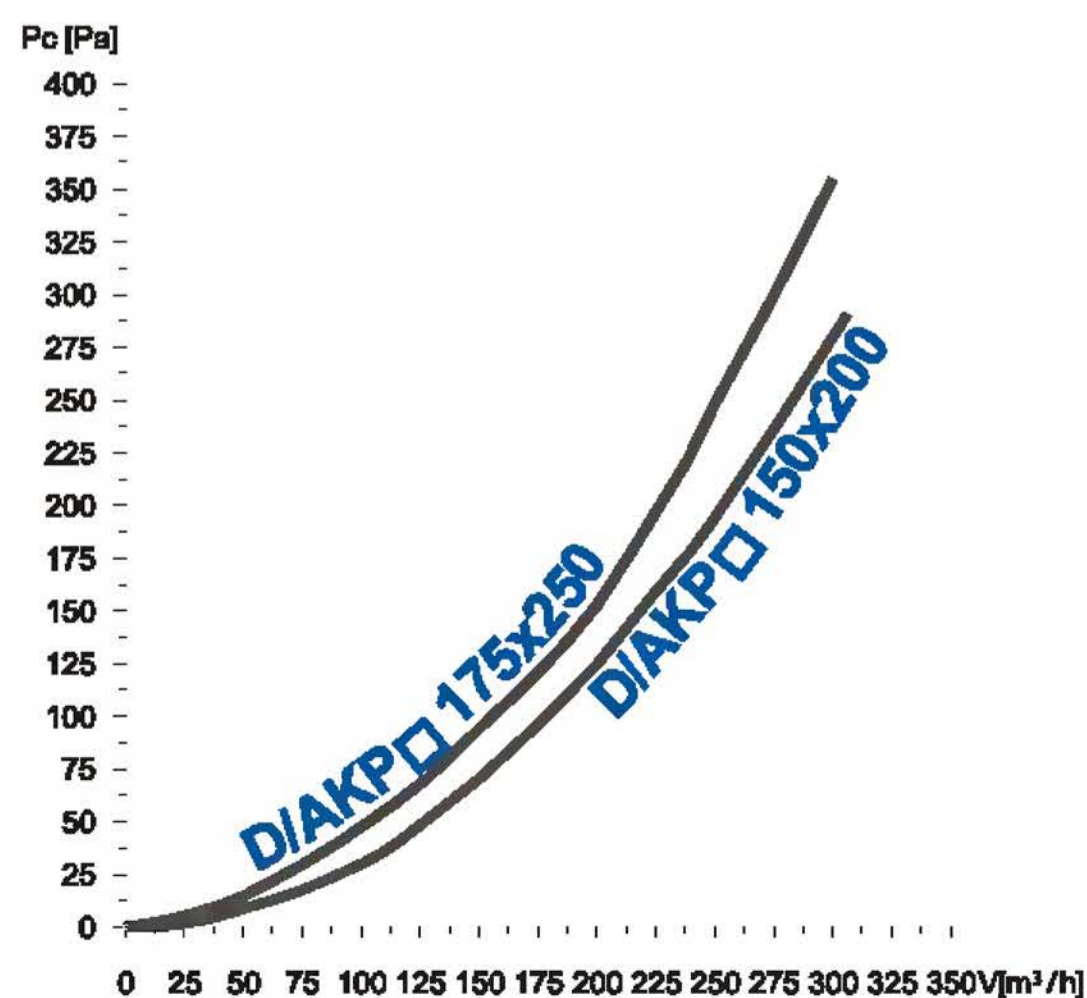


**Dodávané rozměry :**  
□ 150 x 200, □ 175 x 250

- Dodávané barvy :**
- bílá
  - hnědá
  - antická stříbrná
  - antická zlatá
  - hliník
  - broušený hliník

**Materiál :** hliník,  
broušený hliník

	A	B	C	D	E	F
D/AKP □ 150x200	150	200	128	178	6	3,5
D/AKP □ 175x250	175	250	148	221	6	4



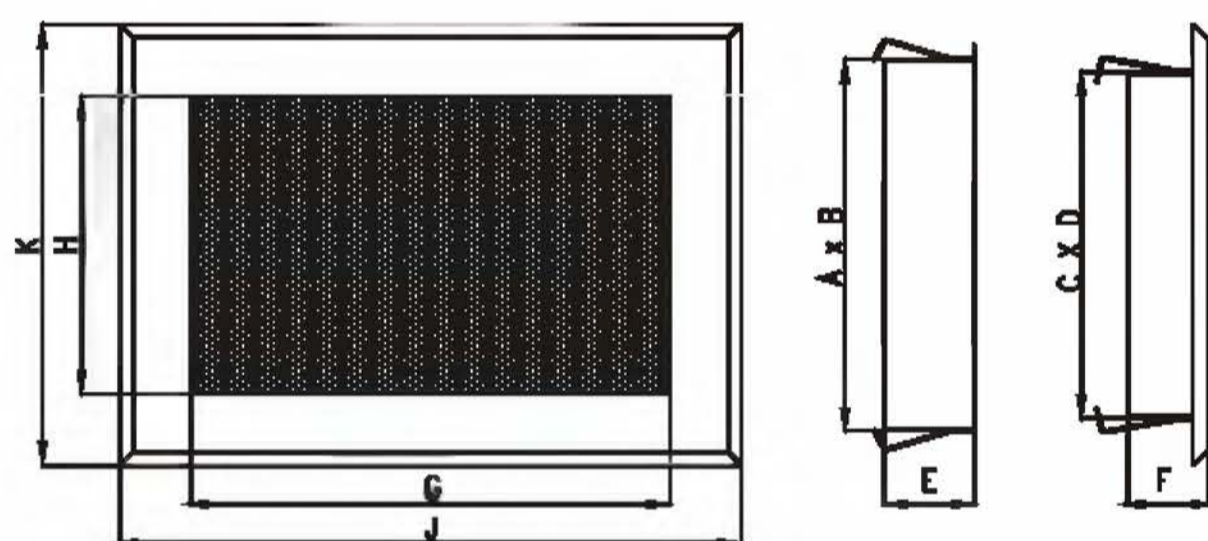


Krbová kovová mřížka

## KK

**KK 110 x 170**  
**KK 110 x 240**  
**KK 170 x 170**  
**KK 170 x 300**  
**KK 170 x 490**

### ROZMĚRY VÝROBKU



**Dodávané rozměry :**  
 110 x 170, 110 x 240,  
 170 x 170, 170 x 300  
 170 x 490

**Dodávané barvy :**

- bílá
- hnědá
- antická stříbrná
- antická zlatá

**Materiál :** galvanizovaný,  
 práškově lakovaný plech

	A	B	C	D	E	F	G	H	J	K
KK 110 x 170	84	144	135	75	35	34	115	55	170	110
KK 110 x 240	84	214	205	75	35	34	185	55	240	110
KK 170 x 170	144	144	135	135	35	34	115	115	170	170
KK 170 x 300	144	274	265	135	35	34	245	115	300	170
KK 170 x 490	144	464	455	135	35	34	435	115	490	170

# TRN

TRN Ø150  
TRN Ø200



Rotační hlavice

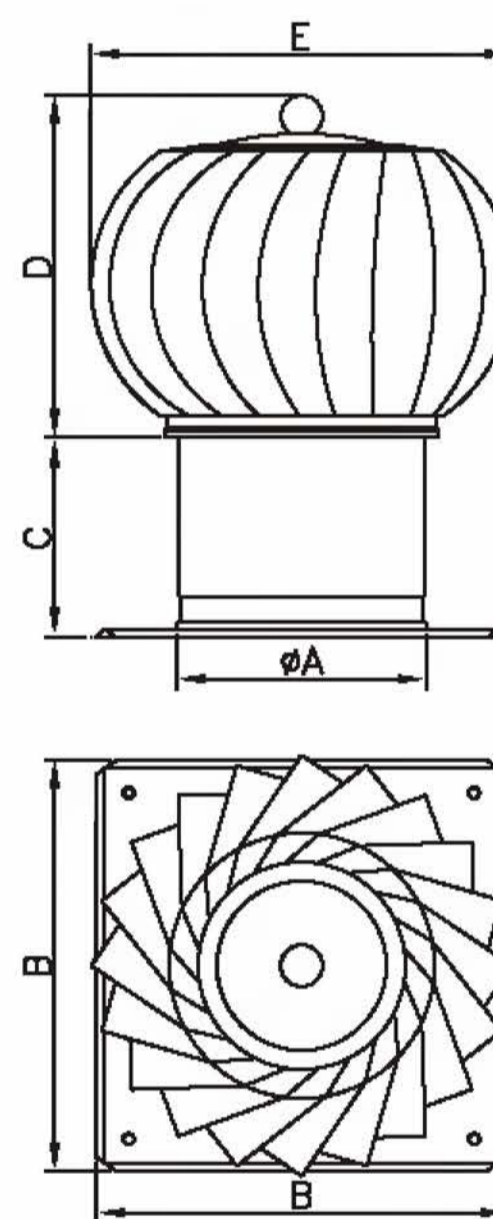
**Dodávané rozměry :**  
Ø150, Ø200

**Dodávané barvy :**  
- stříbrná  
- hnědá

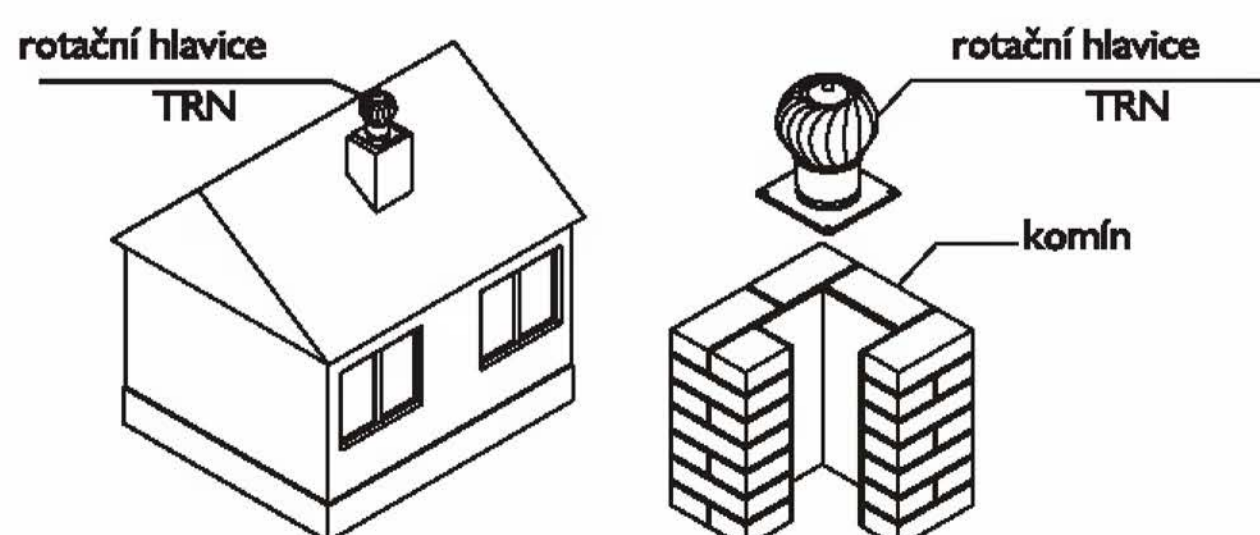
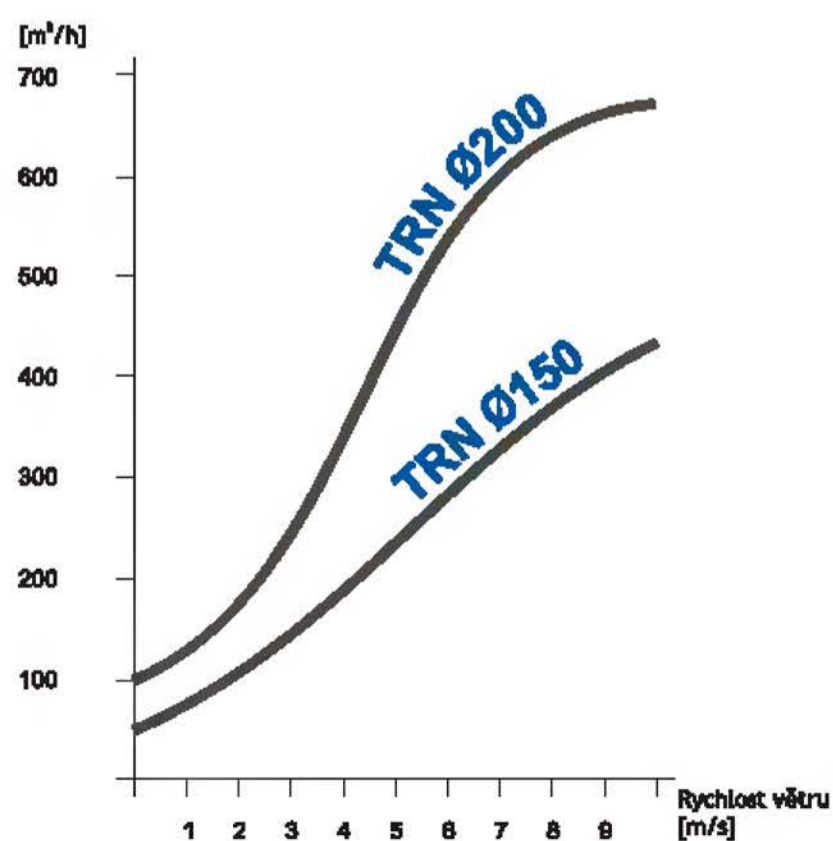
Rotační hlavice (deflector) se instaluje do vertikálního komínového průduchu.

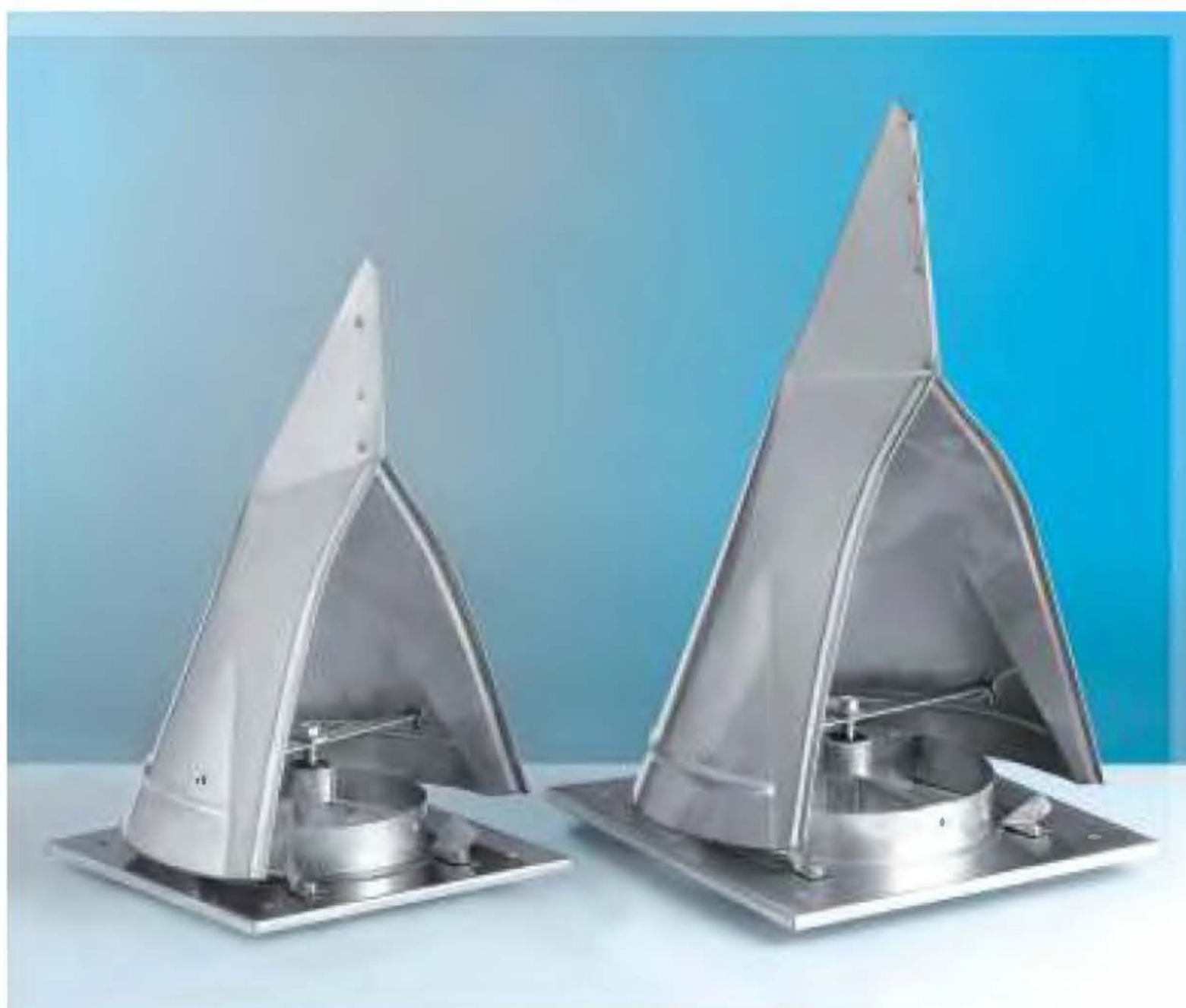
Ventilace probíhá jen pomocí prouděním vzduchu.

## ROZMĚRY VÝROBKU



	ØA	B	C	D	E
TRN Ø150	146	248	110	205	254
TRN Ø200	196	330	115	245	314



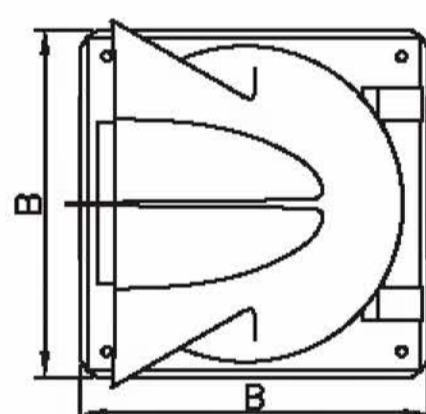
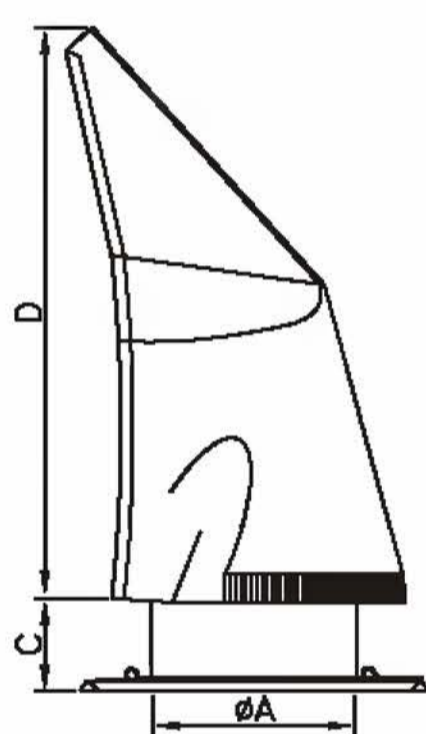


Rotační hlavice

## TWIST

TWIST Ø160  
 TWIST Ø160/CH-N  
 TWIST Ø200  
 TWIST Ø200/CH-N

### ROZMĚRY VÝROBKU



	ØA	B	C	D
TWIST Ø160	146	245	63	406
TWIST Ø200	196	255	65	406

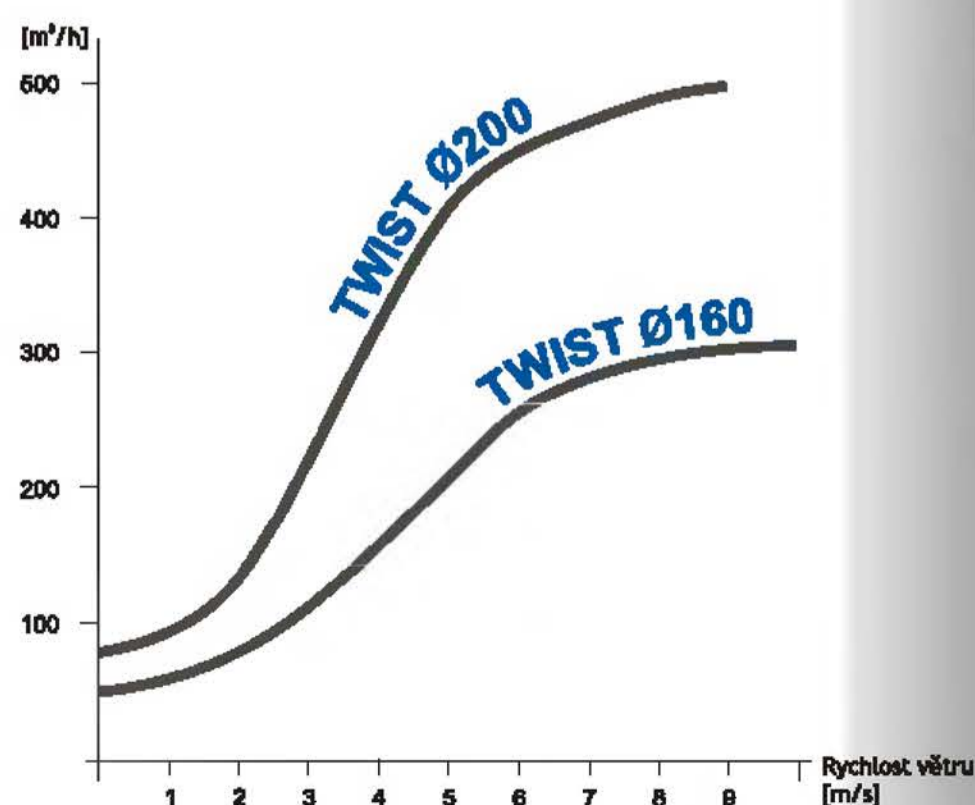
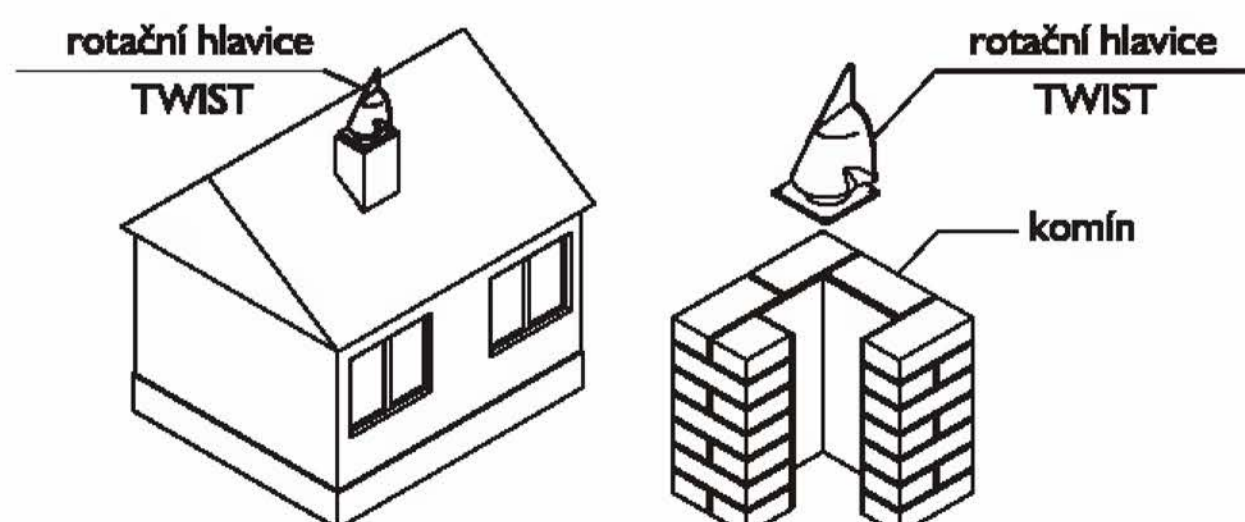
Dodávané rozměry :  
 Ø160, Ø200

Dodávané barvy :  
 - stříbrná

Rotační hlavice (deflector) se instaluje do vertikálního komínového průduchu.

Ventilace probíhá jen pomocí proudění vzduchu.

Vyrábí se z pozinkovaného, nebo z Chrom-Niklového plechu.



## ANMK-O

ANMK-O Ø80  
 ANMK-O Ø100  
 ANMK-O Ø125  
 ANMK-O Ø150  
 ANMK-O Ø200

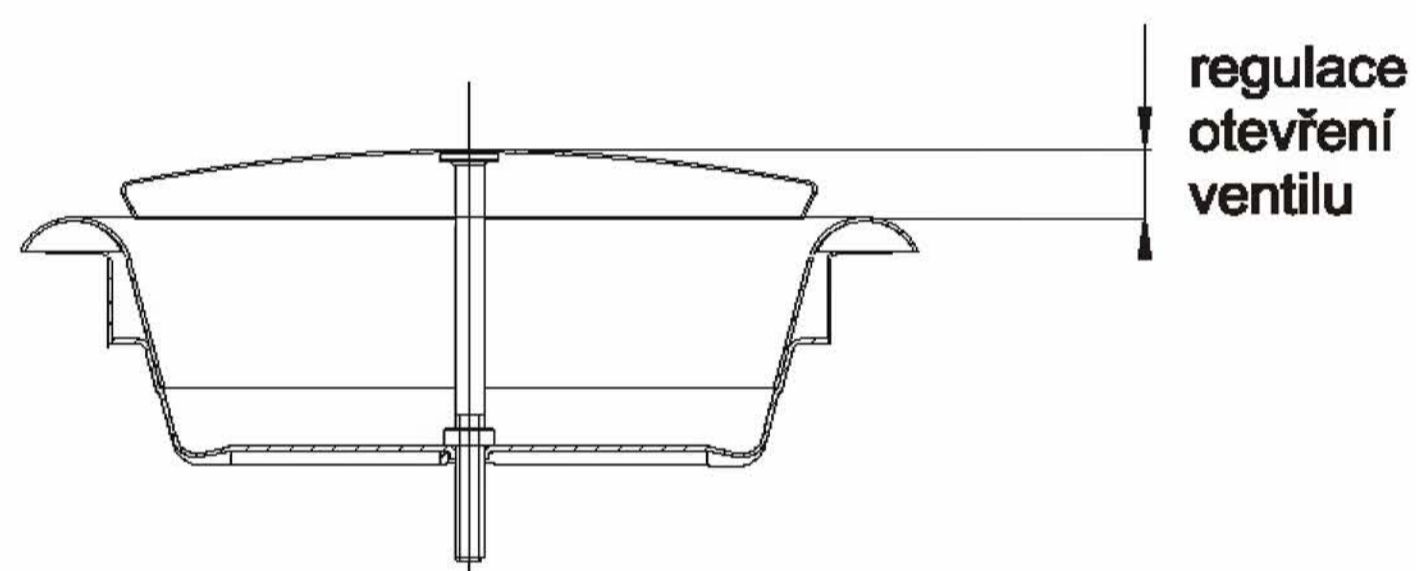
**Dodávané rozměry :**  
 Ø80, Ø100, Ø125  
 Ø150, Ø200

**Dodávané barvy :**  
 - bílá

**Odvodní kovový talířový ventil, práškově lakovaný. Včetně montážního rámečku.**



Talířový ventil odvodní - kovový



## ANMK-P

ANMK-P Ø80  
 ANMK-P Ø100  
 ANMK-P Ø125  
 ANMK-P Ø150  
 ANMK-P Ø160  
 ANMK-P Ø200  
 ANMK-P Ø250

**Dodávané rozměry :**  
 Ø80, Ø100, Ø125  
 Ø150, Ø160, Ø200  
 Ø250

**Dodávané barvy :**  
 - bílá  
 - imitace nerezů

**Přívodní kovový talířový ventil, práškově lakovaný. Včetně montážního rámečku.**



Talířový ventil přívodní - kovový

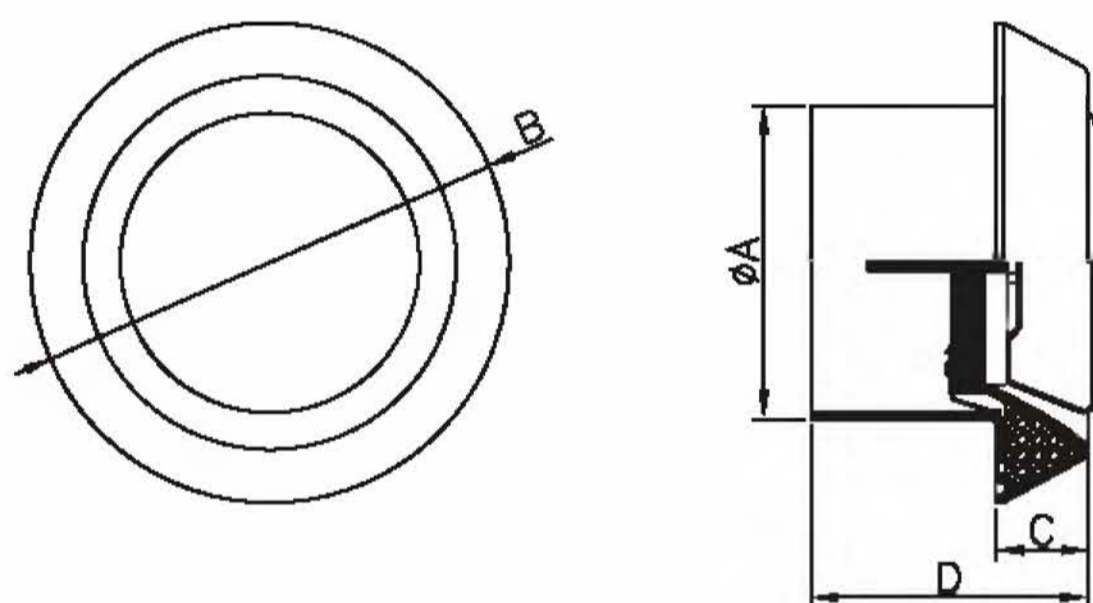


Talířový ventil - plastový

## AN

AN Ø100  
AN Ø125  
AN Ø150

### ROZMĚRY VÝROBKU

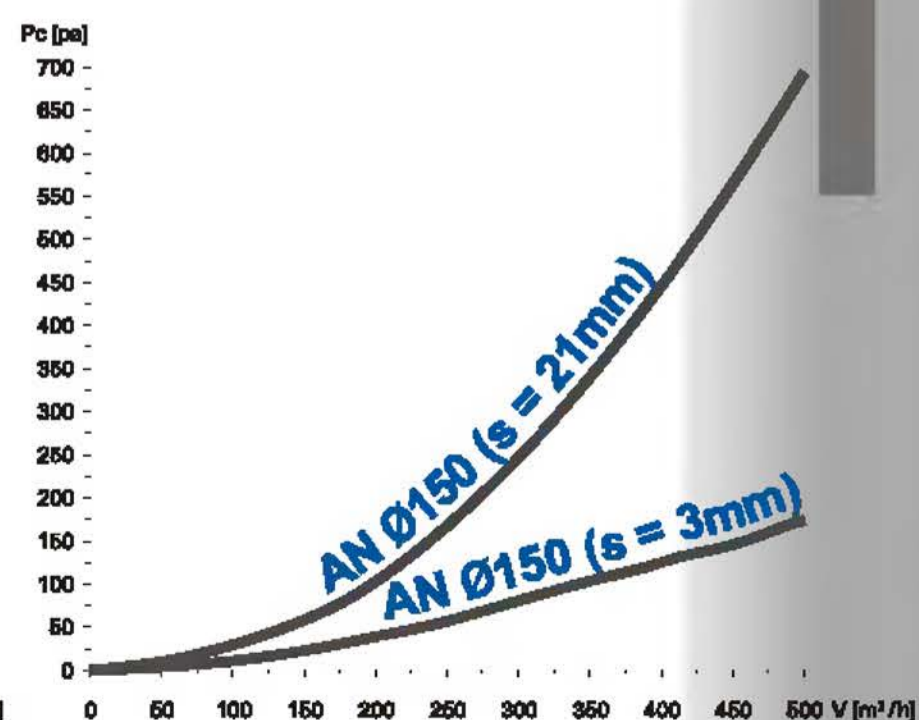
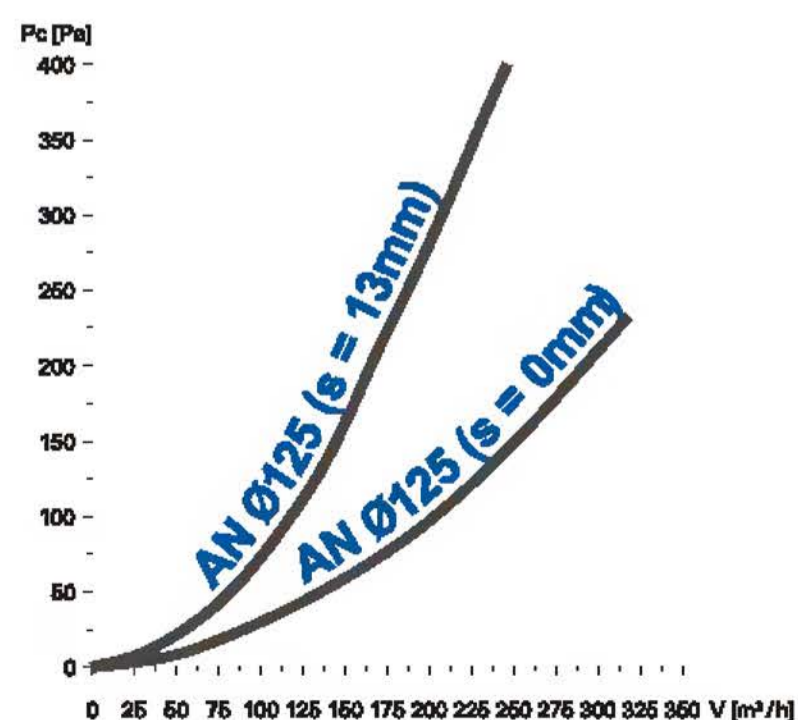
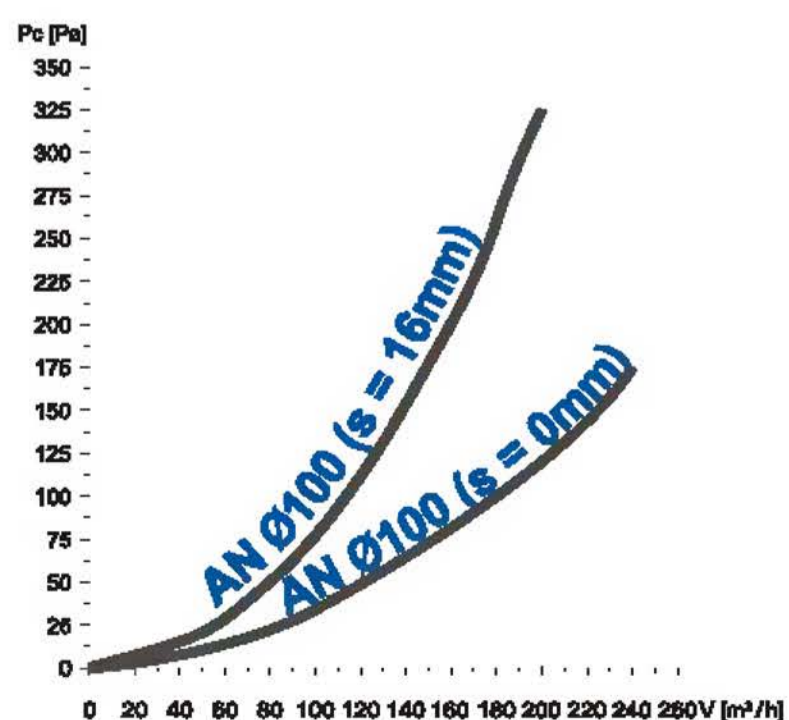


	ØA	B	C	D
AN Ø100	99	152	20	78
AN Ø125	124	163	20	82
AN Ø150	150	193	20	83

Dodávané rozměry :  
Ø100, Ø125, Ø150

Dodávané barvy :  
- bílá

Materiál : ABS



**NEW!**

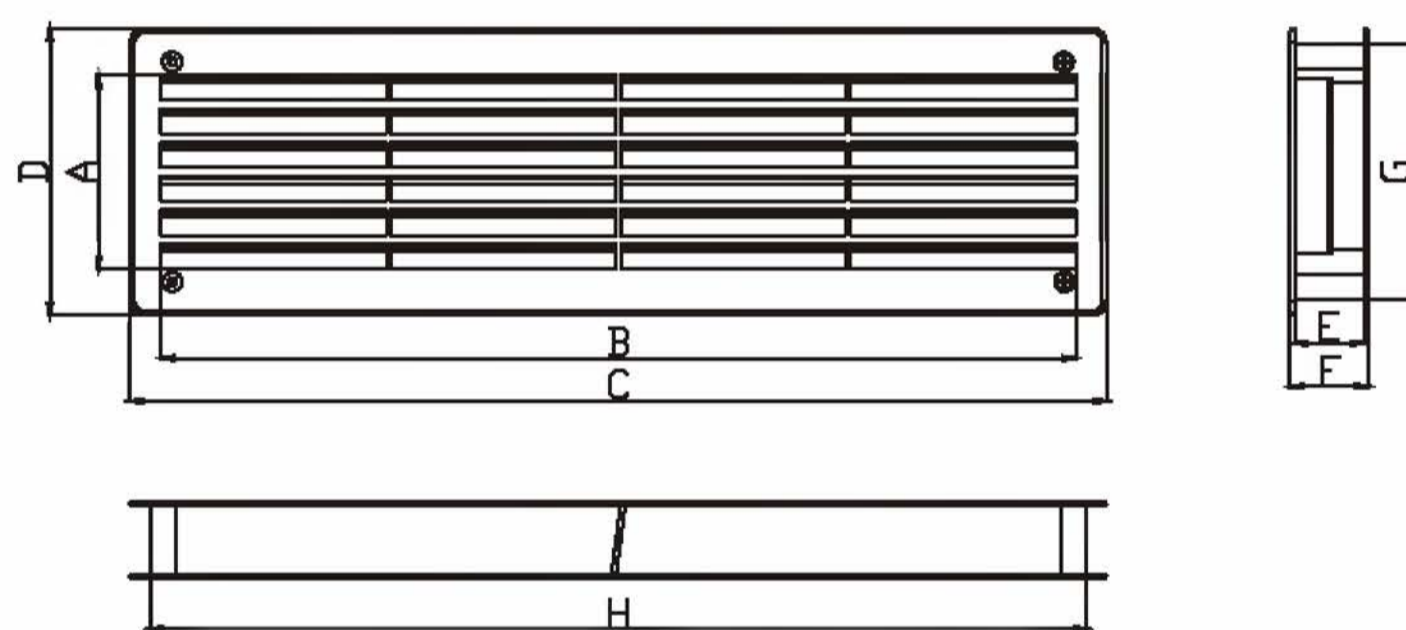
**KD**

**KD 90 x 445**  
**KD 70 x 450**

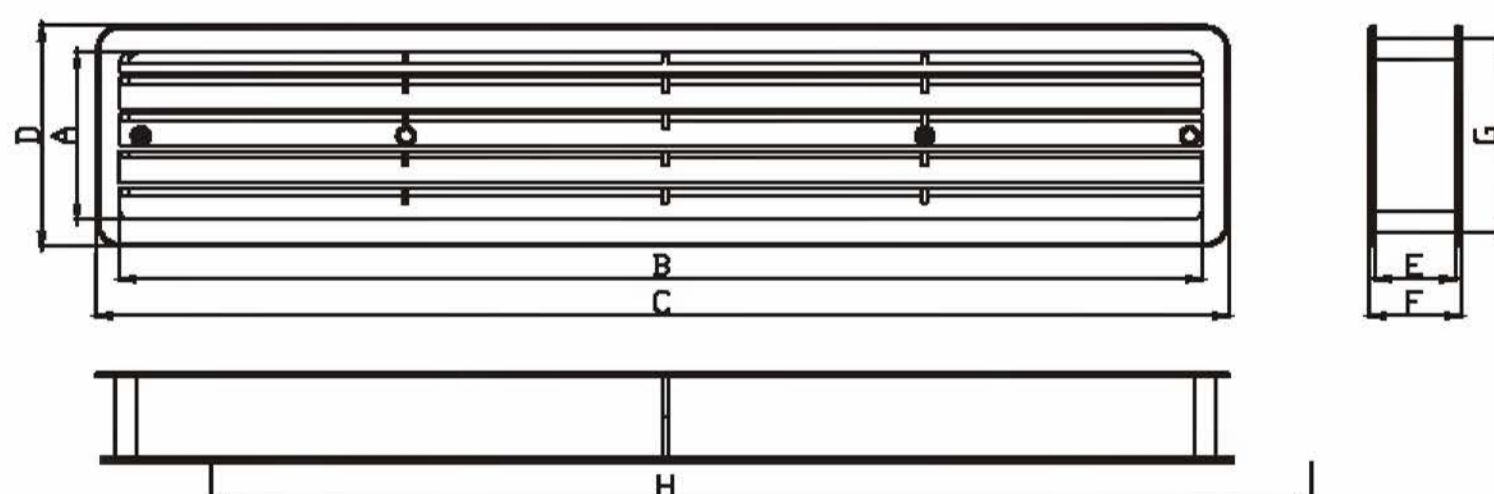


*Dveřní mřížky*

**ROZMĚRY VÝROBKU**



	A	B	C	D	E	F	G	H
KD 90 x 445	92	433	462	136	33	37	121	443



	A	B	C	D	E	F	G	H
KD 70 x 450	68	441,5	464	90	33	37	79	449



# RD 40

RD 40

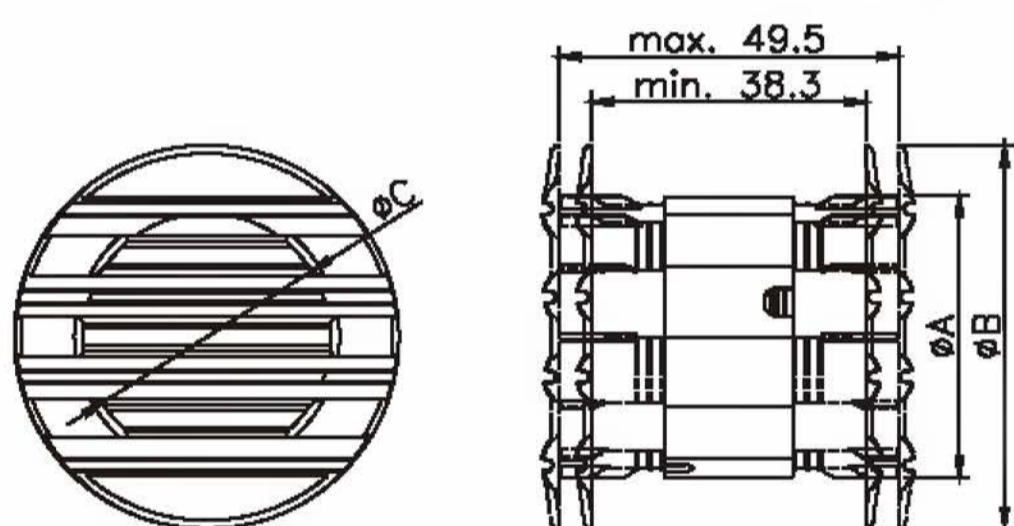
Dveřní mřížky

**Dodávané barvy :**

- bílá
- tmavě béžová
- hnědá
- béžová
- zlatá
- stříbrná

**Materiál :** ABS

## ROZMĚRY VÝROBKU



	ØA	ØB	ØC
RD 40	38,5	33	53



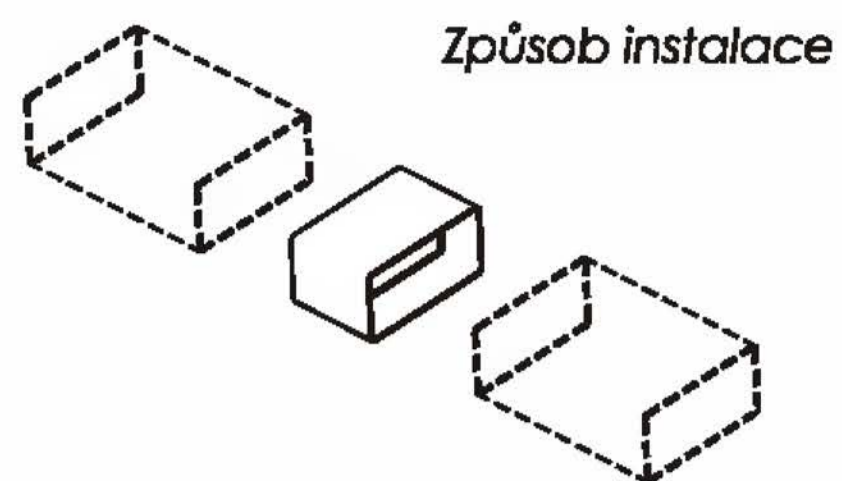
## D/LP

D/LP 110x55  
D/LP 220x55

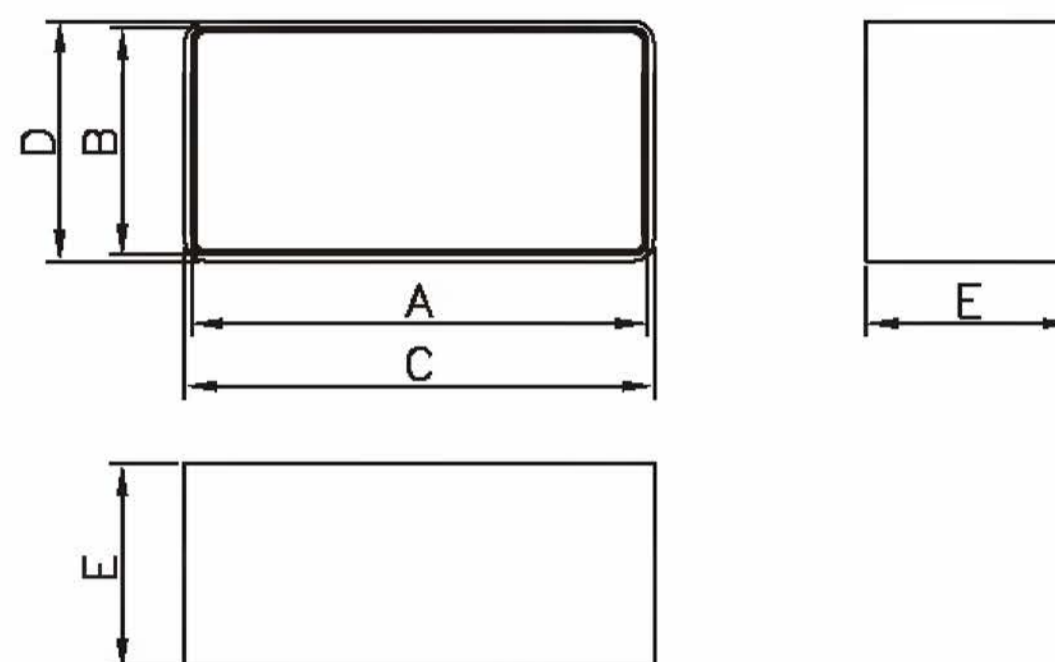
Spojka plochého kanálu

Dodávaná barva :  
- bílá

D/LP 110 x 55		
D/LP 220 x 55		



### ROZMĚRY VÝROBKU



	A	B	C	D	E
D/LP 110 x 55	110	55	113	58	74
D/LP 220 x 55	219	54	223	58	68



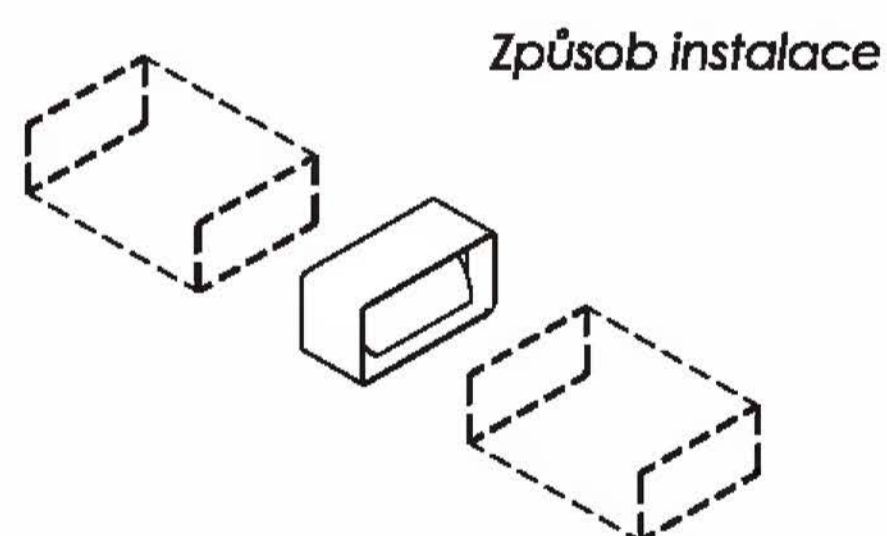
## D/LPP

D/LPP 110x55

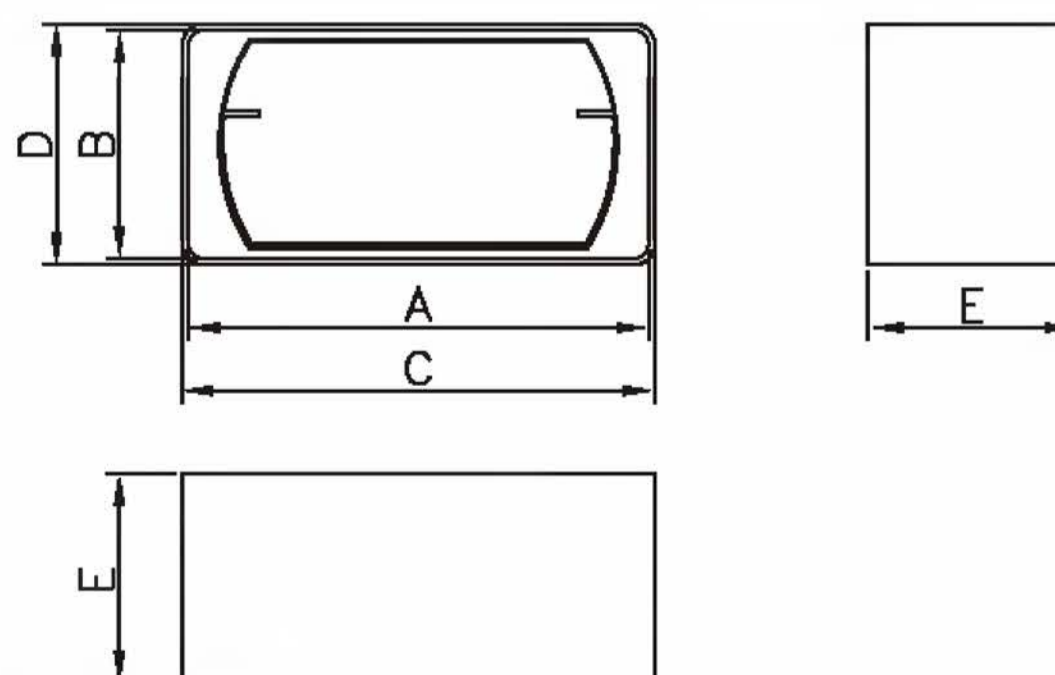
Spojka plochého kanálu  
se zpětnou klapkou

Dodávaná barva :  
- bílá

D/LPP 110 x 55		
----------------	--	--



### ROZMĚRY VÝROBKU



	A	B	C	D	E
D/LPP 110 x 55	110	55	113	58	50

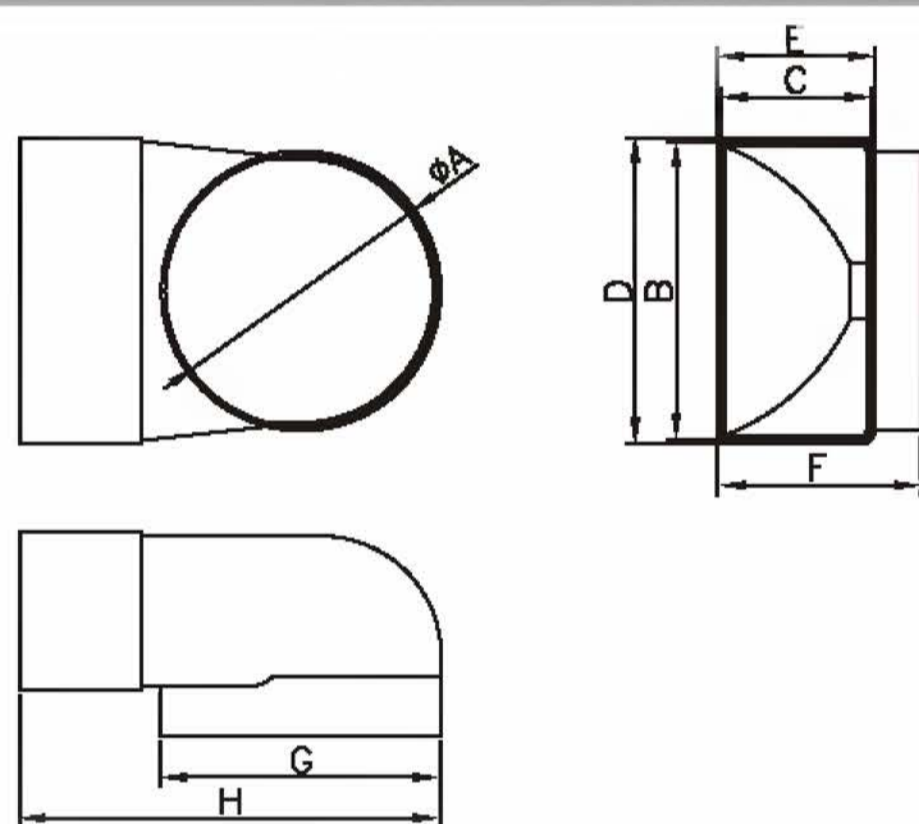


## D/KLZ

D/KLZ Ø104/110x55

D/KLZ Ø125/220x55

### ROZMĚRY VÝROBKU



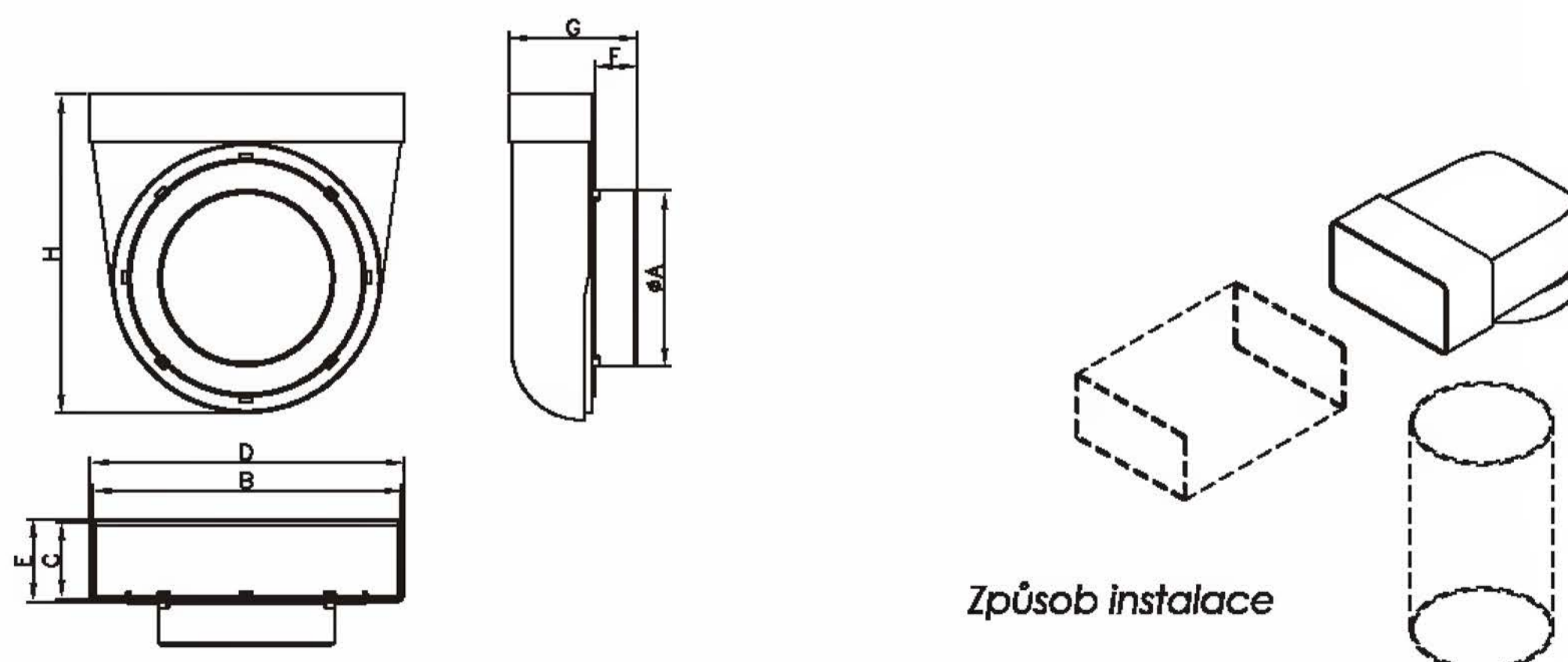
**Koleno spojovací s redukcí**

**Dodávaná barva :**

- bílá

D/KLZ Ø104/ 110 x 55		Ø104 -  110 x 55
D/KLZ Ø125/ 220 x 55		Ø125 -  220 x 55

	ØA	B	C	D	E	F	G	H
D/KLZ Ø104/ 110 x 55	100	110	55	113	58	75	103	155



*Způsob instalace*

	ØA	B	C	D	E	F	G	H
D/KLZ Ø125/ 220 x 55	124	219	54	223	58	30	90	226

# D/KO

D/KO Ø100/67°

D/KO Ø100/90°

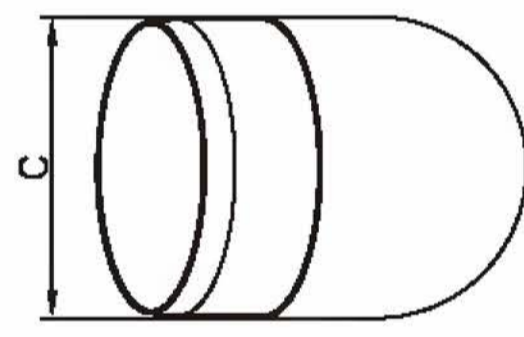
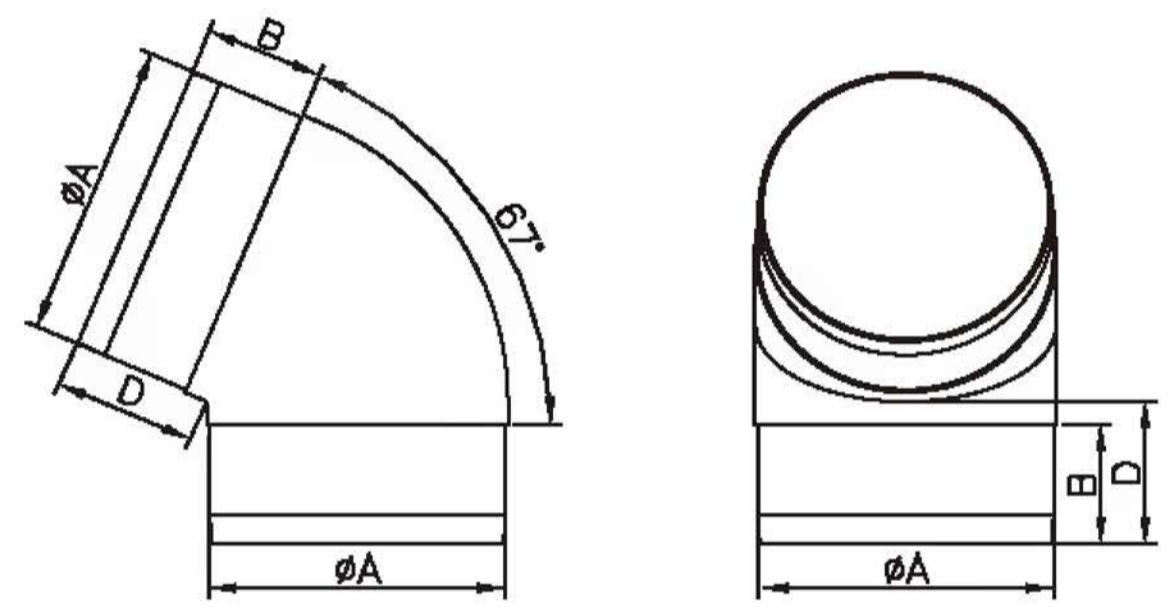


Koleno ohybové v úhlu 67° nebo 90°

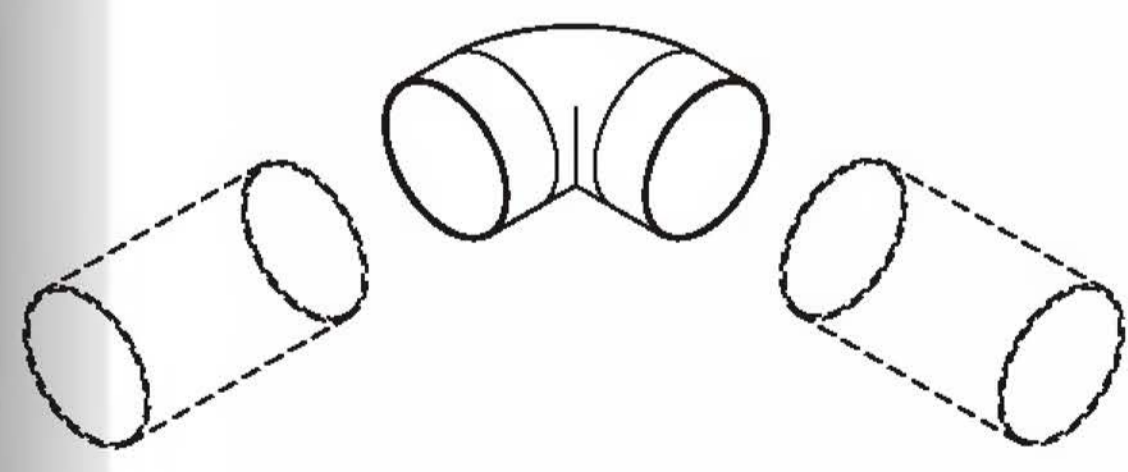
Dodávaná barva :  
- bílá

D/KO Ø100/67°	Ø104 ≤ Ø100 = Ø104
D/KO Ø100/90°	Ø104 ≤ Ø100 = Ø104

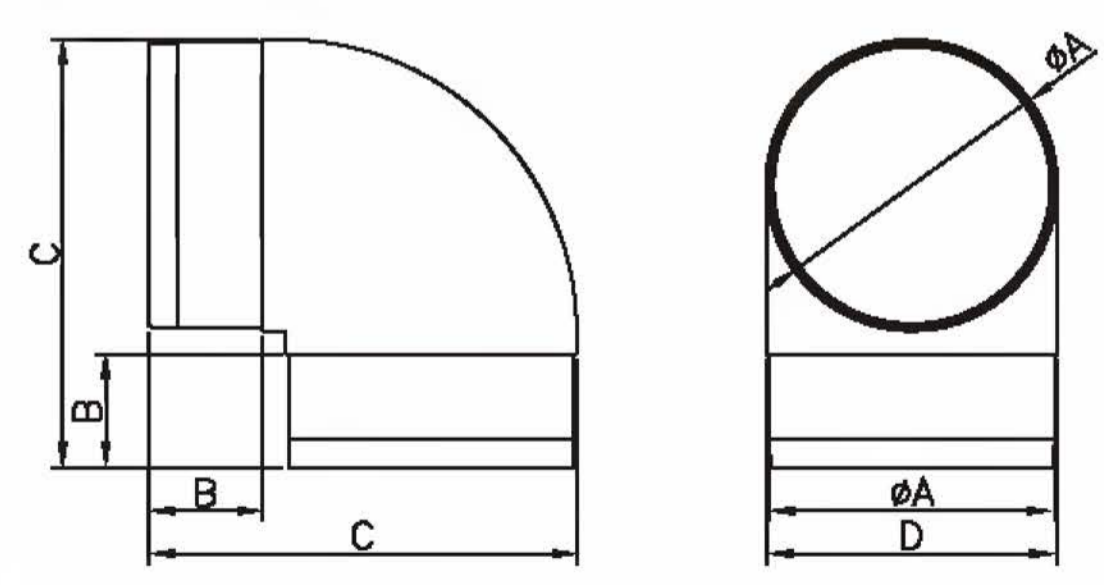
## ROZMĚRY VÝROBKU



	ØA	B	C	D
D/KO Ø100/67°	100	40	102	48



Způsob instalace



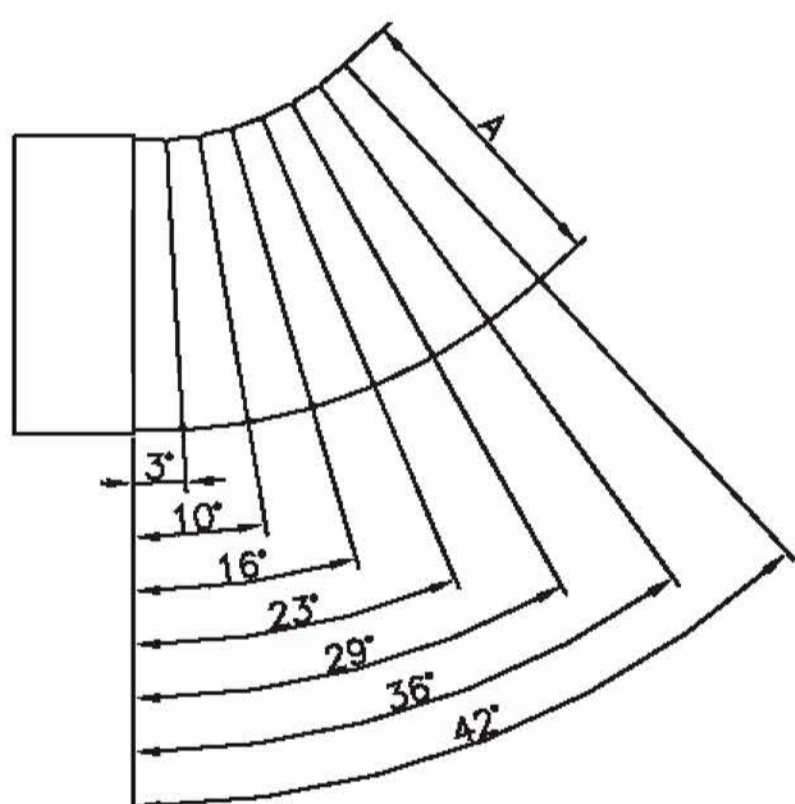
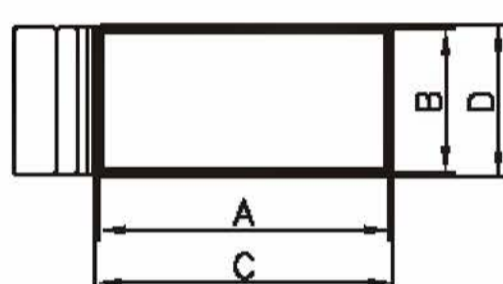
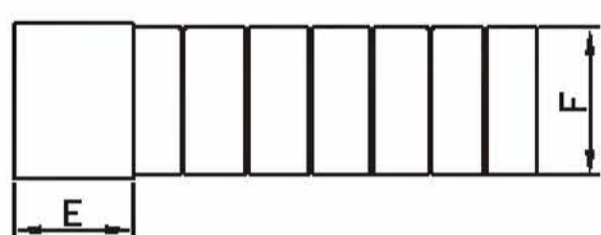
	ØA	B	C	D
D/KO Ø100/90°	100	40	150	102



## D/PW

D/PW 110x55

### ROZMĚRY VÝROBKU

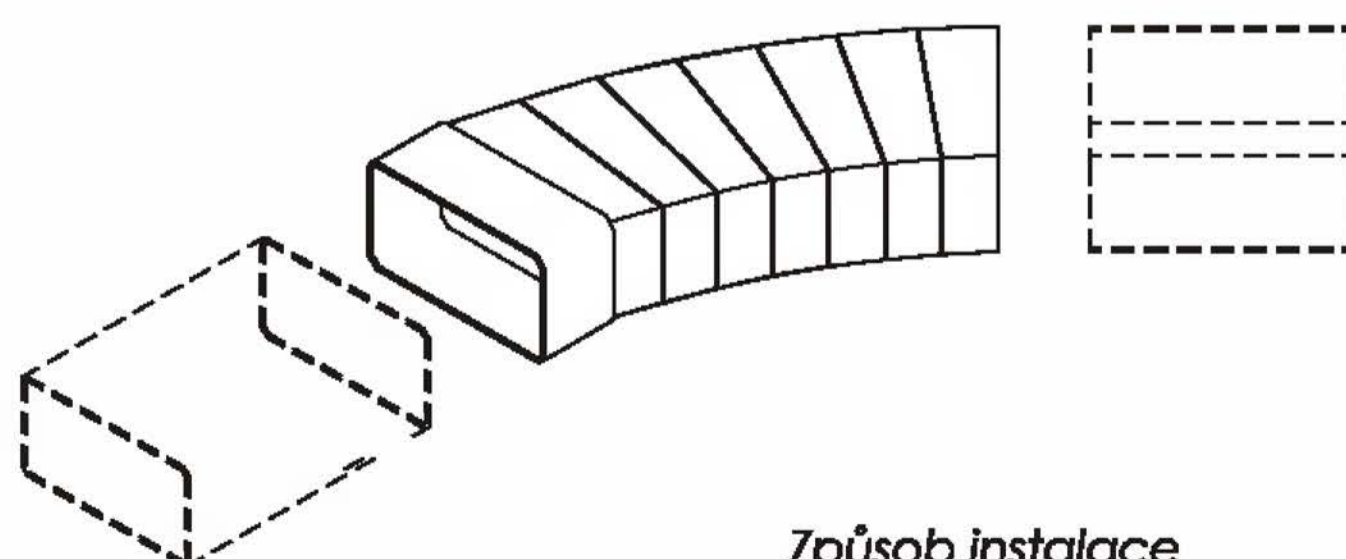


Nastavitelný ohyb plochého kanálu 110x55

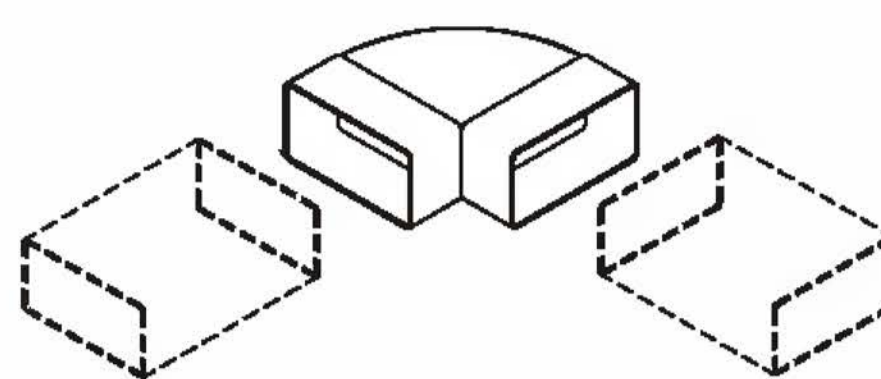
Dodávaná barva :  
- bílá

D/PW 110 x 55   110 x 55

	A	B	C	D	E	F
D/PW 110 x 55	110	55	113	58	45	56



Způsob instalace



Způsob instalace

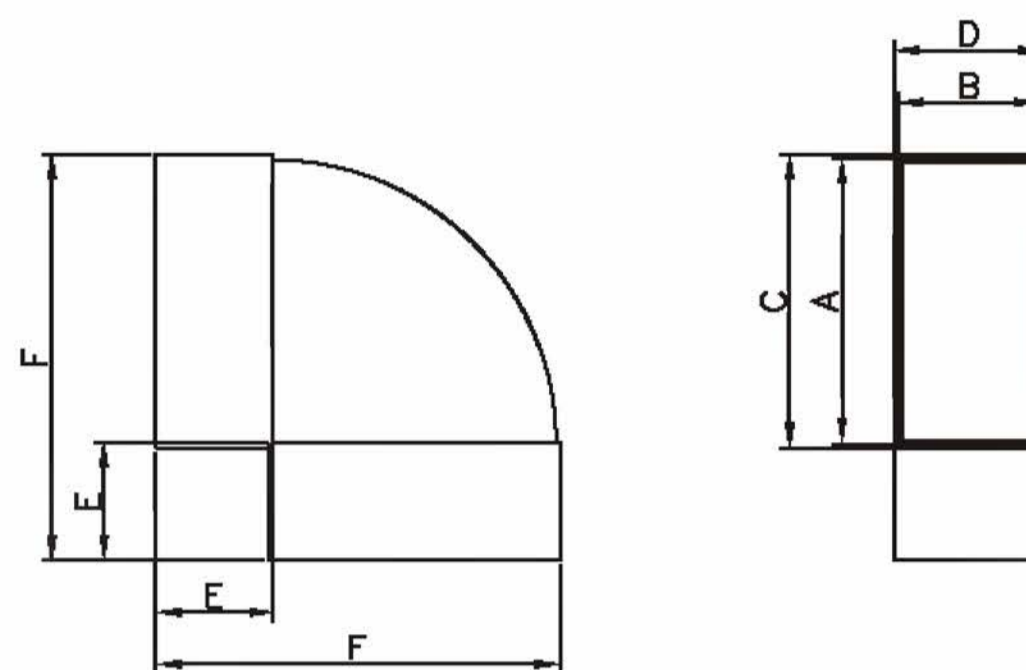
ROZMĚRY VÝROBKU

**D/KPO**

**D/KPO 110x55**  
**D/KPO 220x55**

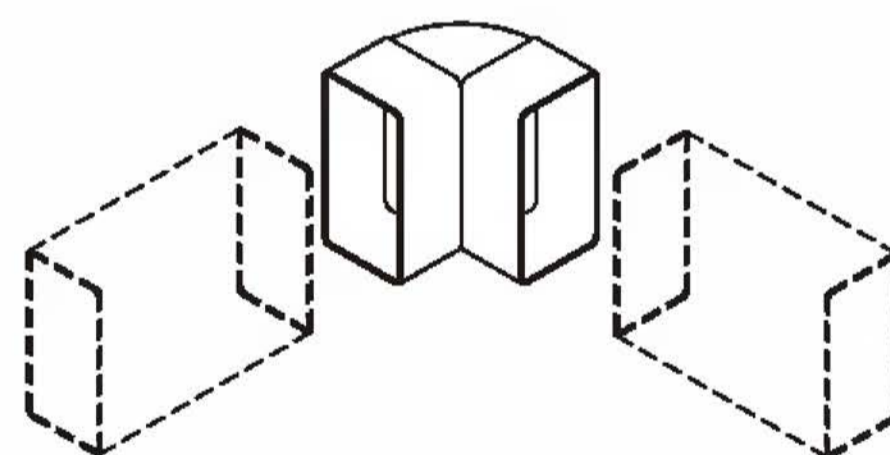
Koleno plochého kanálu 110x55  
horizontální

Dodávaná barva :  
- bílá



D/KPO 110 x 55		
D/KPO 220 x 55		

	A	B	C	D	E	F
D/KPO 110 x 55	110	55	113	58	45	156
D/KPO 220 x 55	219	54	223	58	35	257



Způsob instalace

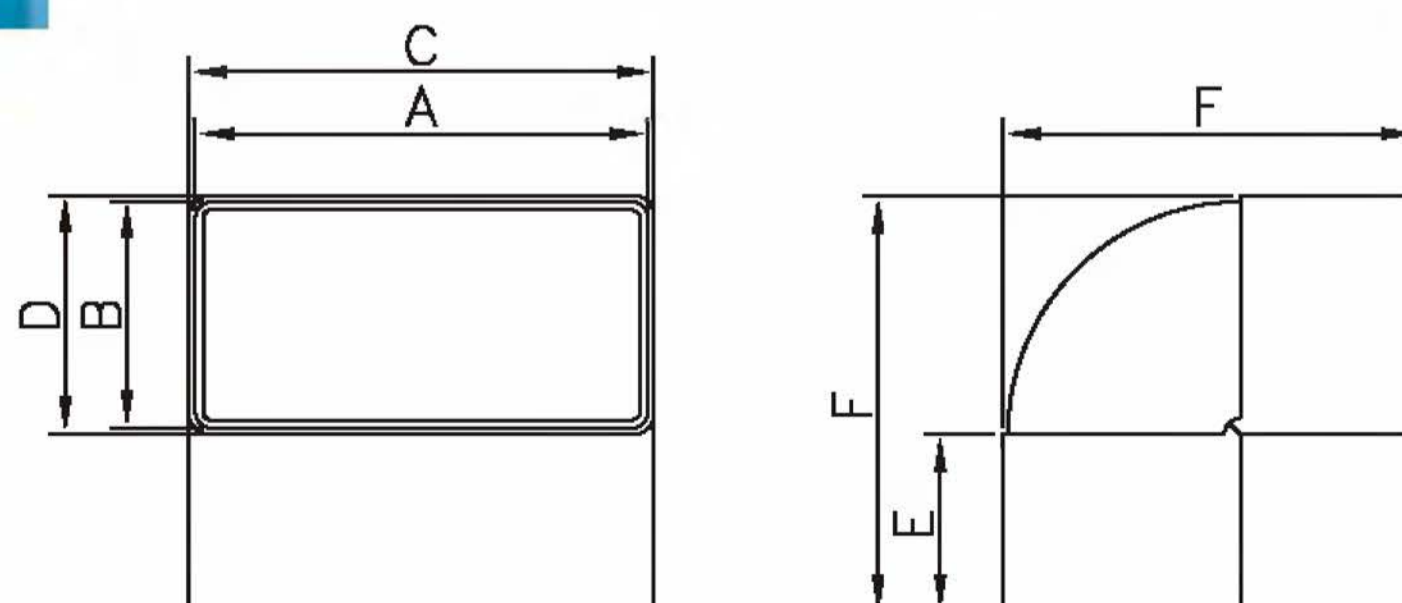
ROZMĚRY VÝROBKU

**D/KPI**

**D/KPI 110x55**  
**D/KPI 220x55**

Koleno plochého kanálu 110x55  
vertikální

Dodávaná barva :  
- bílá

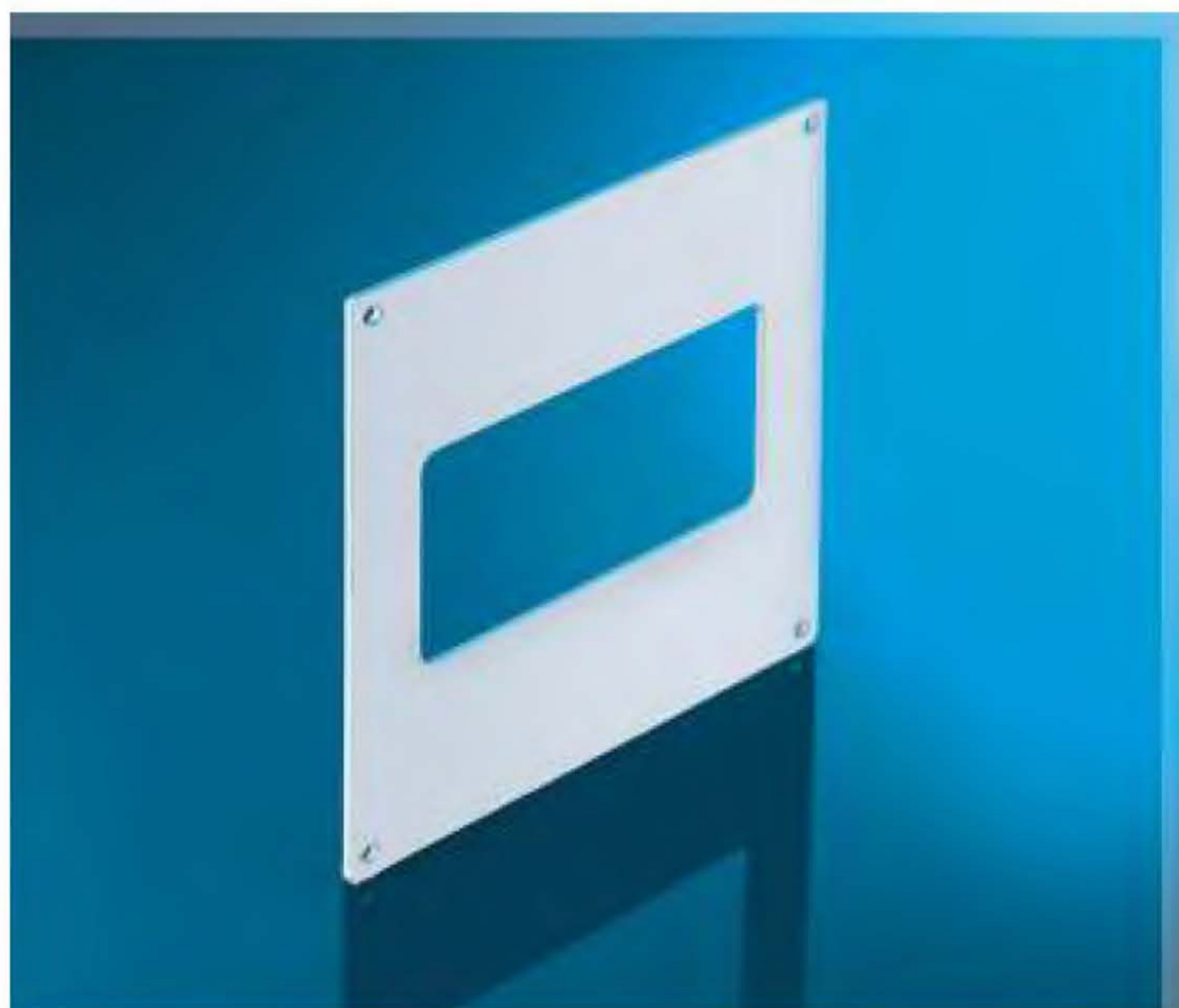


D/KPI 110 x 55		
D/KPI 220 x 55		

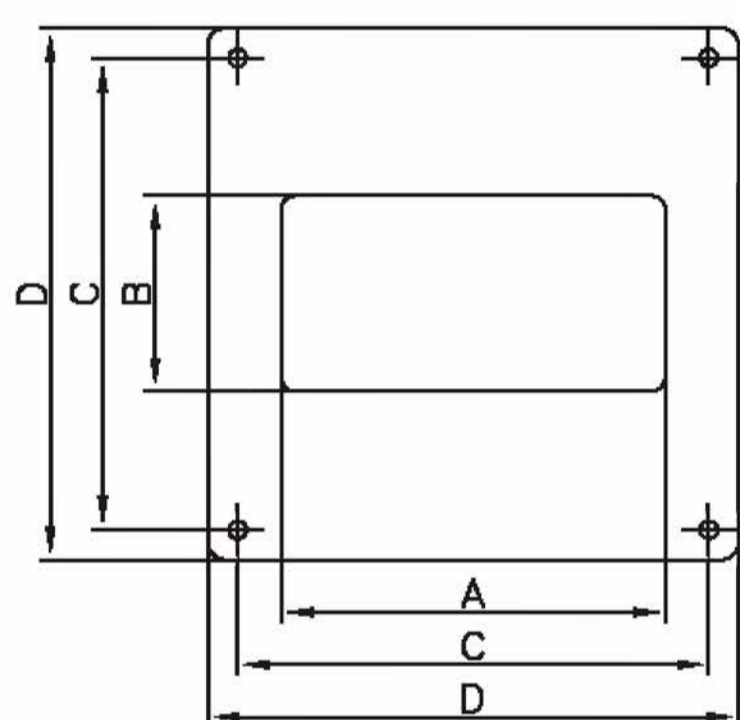
	A	B	C	D	E	F
D/KPI 110 x 55	110	55	113	58	45	101
D/KPI 220 x 55	219	54	223	58	35	92

# D/UKP

D/UKP 110x55



## ROZMĚRY VÝROBKU

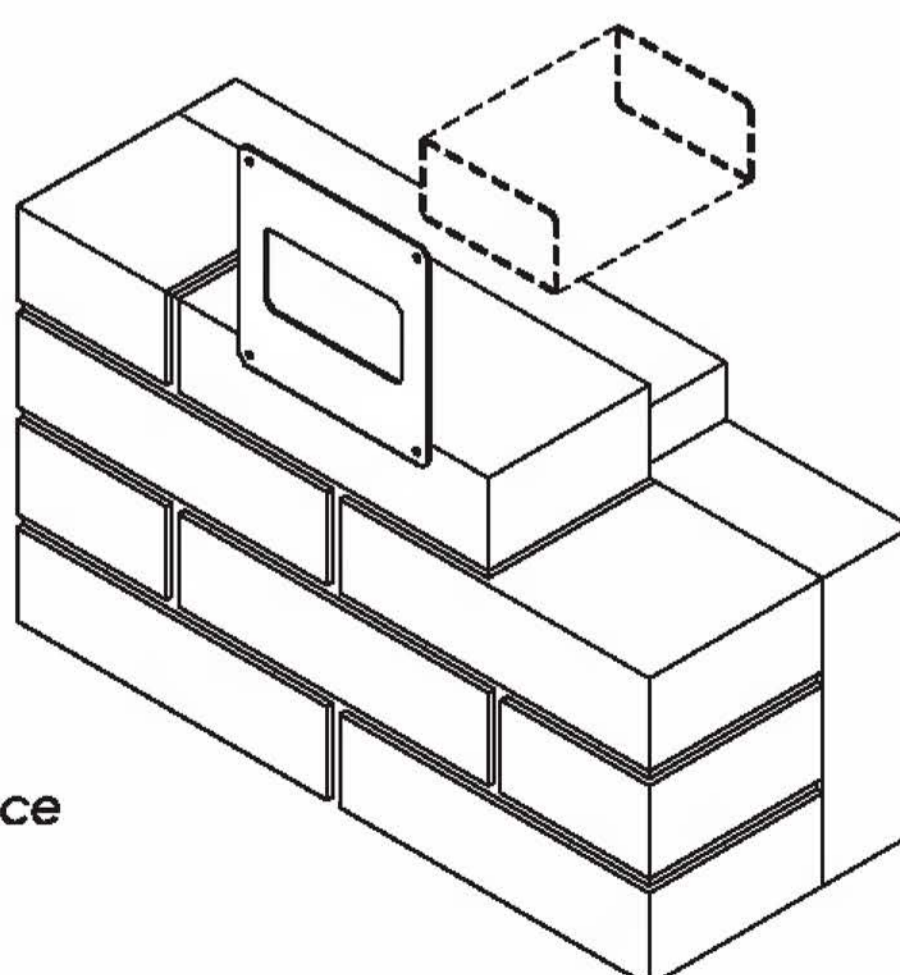


Nástěnný montážní rámeček

Dodávaná barva :  
- bílá

D/UKP 110 x 55   110 x 55

	A	B	C	D	E
D/UKP 110 x 55	110	56	135	152	2



Způsob instalace

# D/UZP

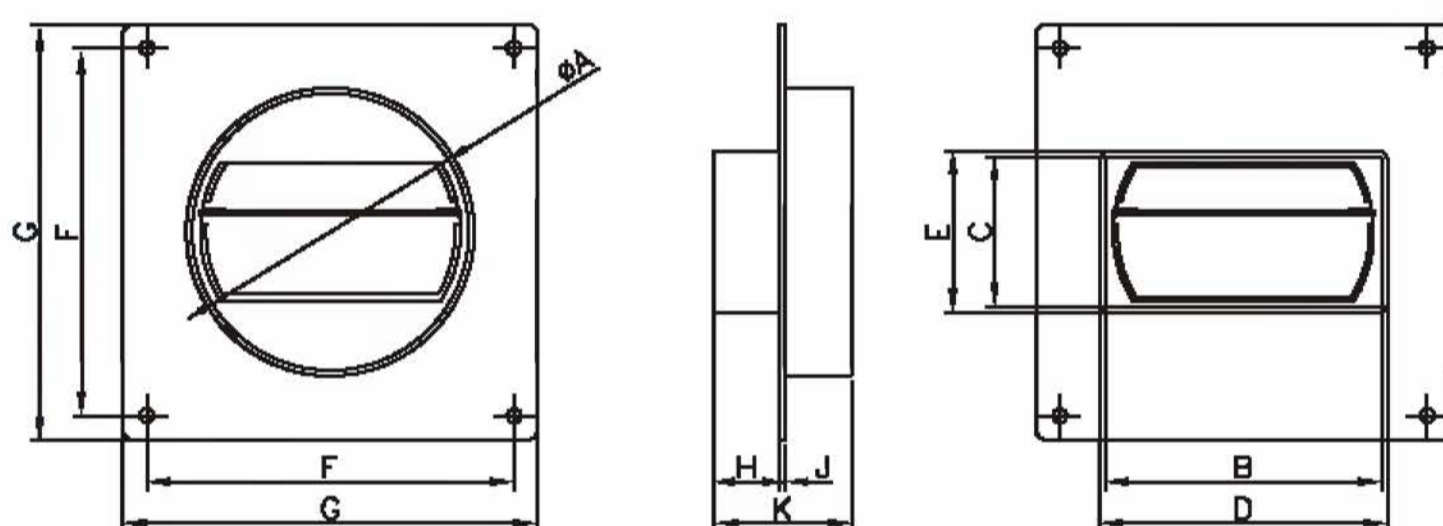
D/UZP Ø104/110x55



## ROZMĚRY VÝROBKU

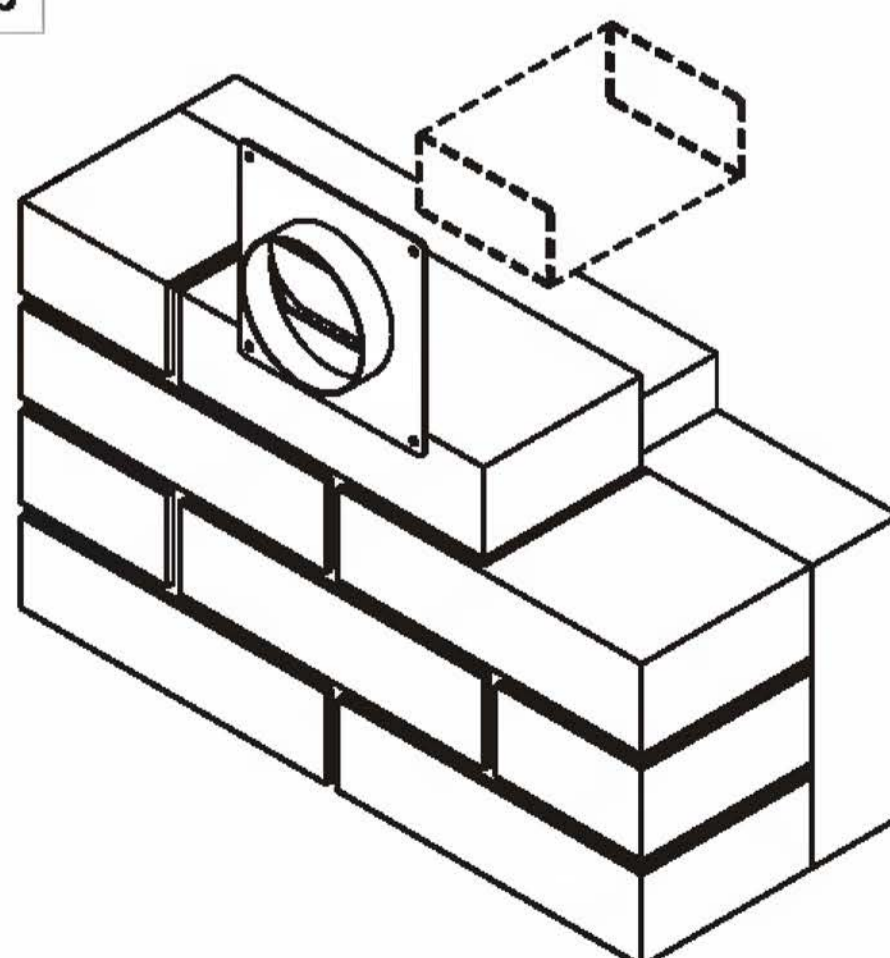
Montážní rám se zpětnou klapkou a redukcí

Dodávaná barva :  
- bílá



	ØA	B	C	D	E	F	G	H	J	K
D/UZP Ø104/ 110 x 55	100	110	55	113	58	132	150	24	2	50

D/UZP Ø104/ 110 x 55 Ø104 - □ 110 x 55

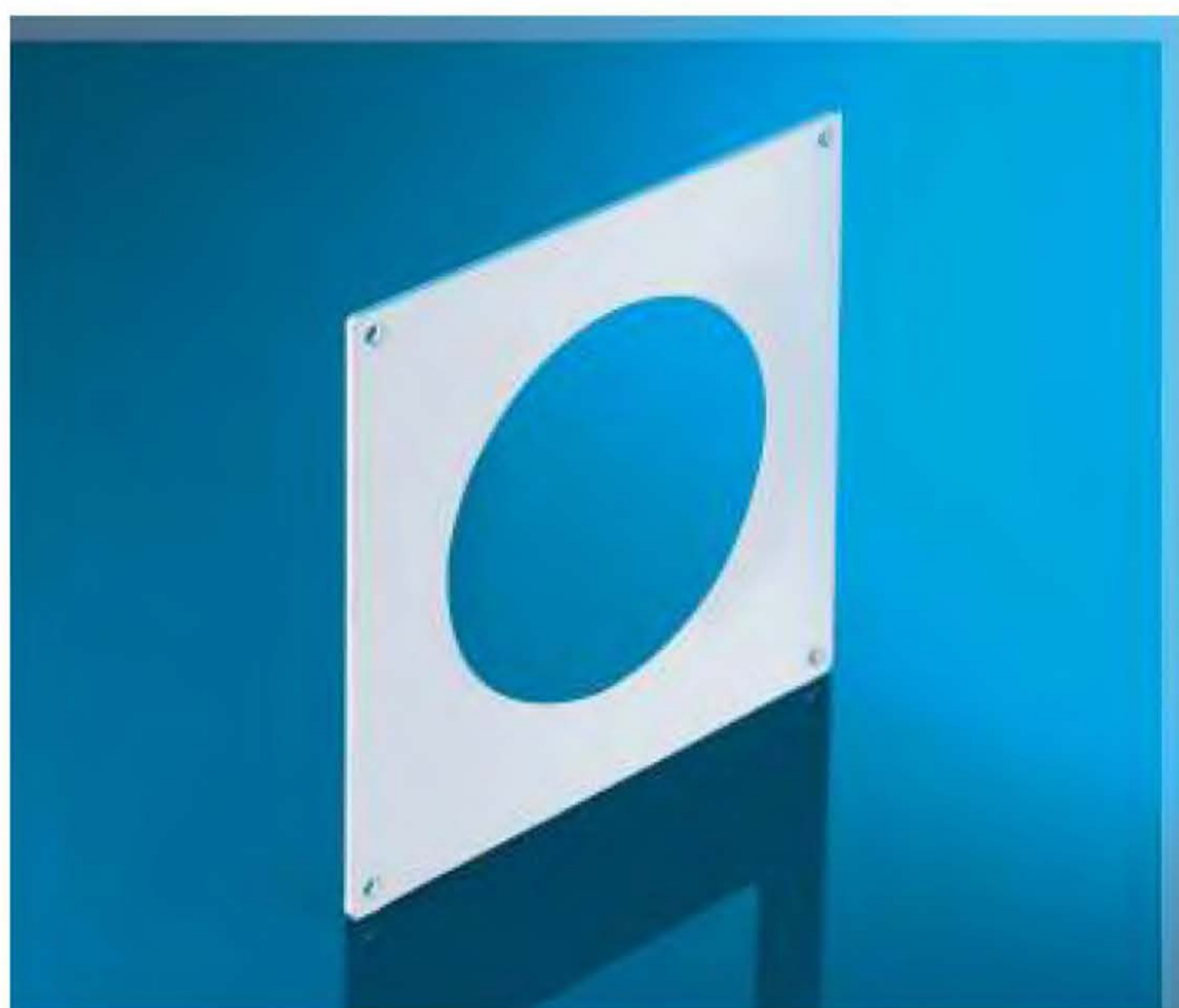


Způsob instalace

# D/UKO

D/UKO Ø100

D/UKO Ø104

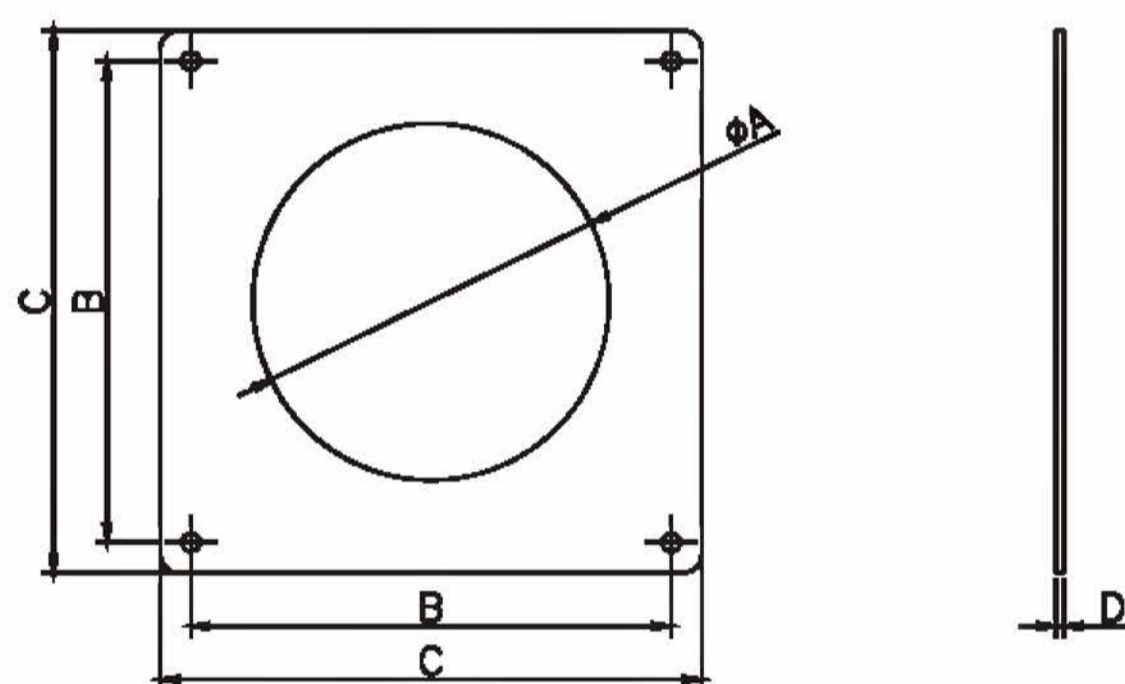


## ROZMĚRY VÝROBKU

Nástěnný montážní rámeček

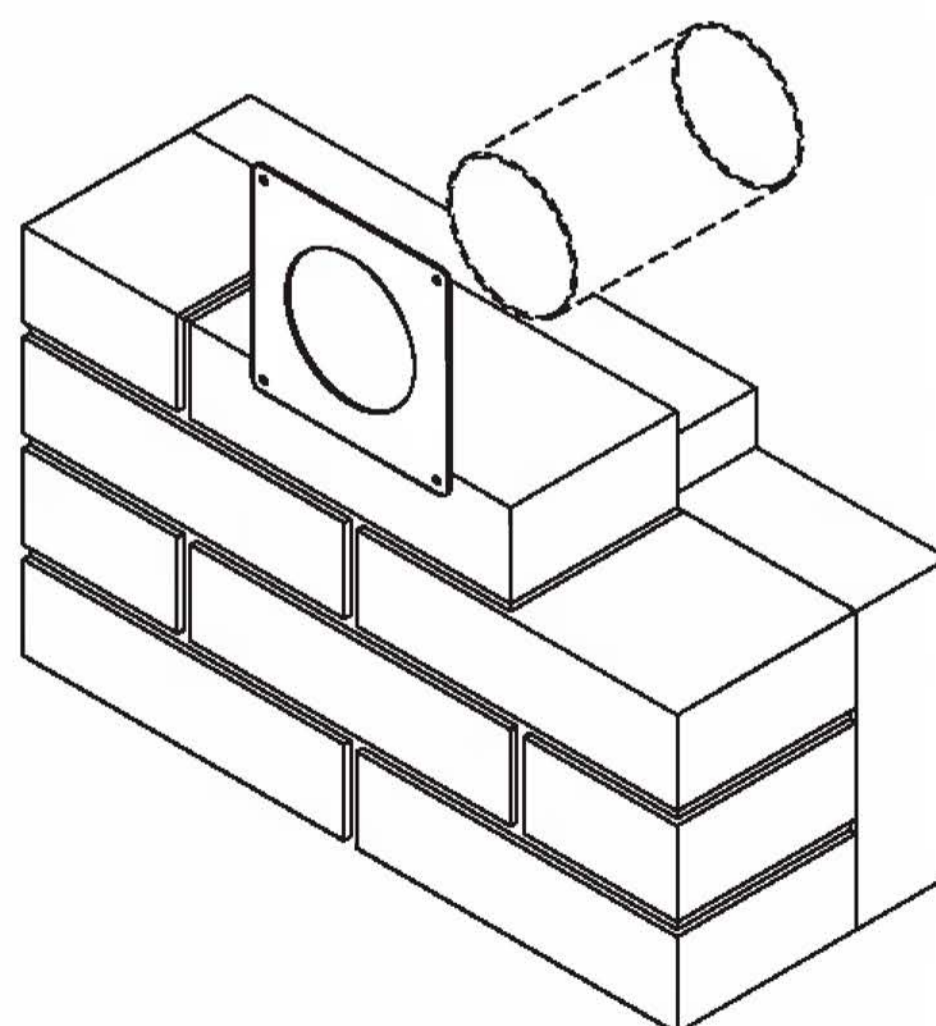
Dodávaná barva :

- bílá



D/UKO Ø100	Ø104 <= Ø100 => Ø104
D/UKO Ø104	Ø100 <= Ø104 => Ø100

	ØA	B	C	D
D/UKO Ø100	100	135	152	2
D/UKO Ø104	104	135	152	2



Způsob instalace

# D/UOP

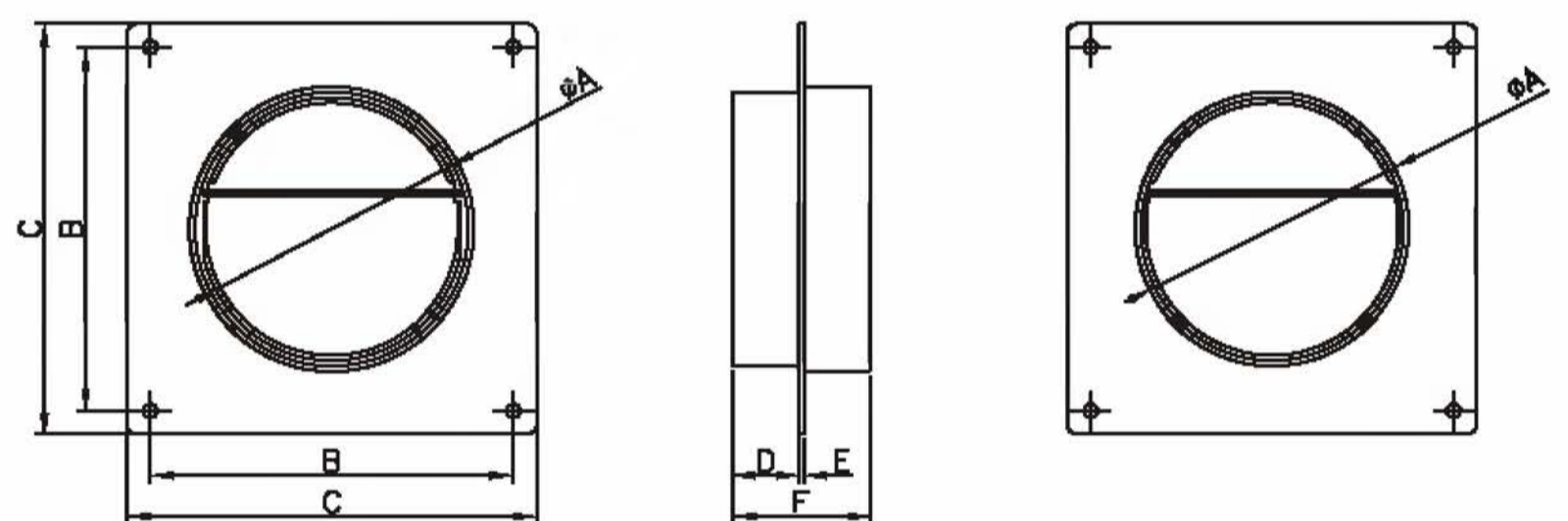
D/UOP Ø100/104



## ROZMĚRY VÝROBKU

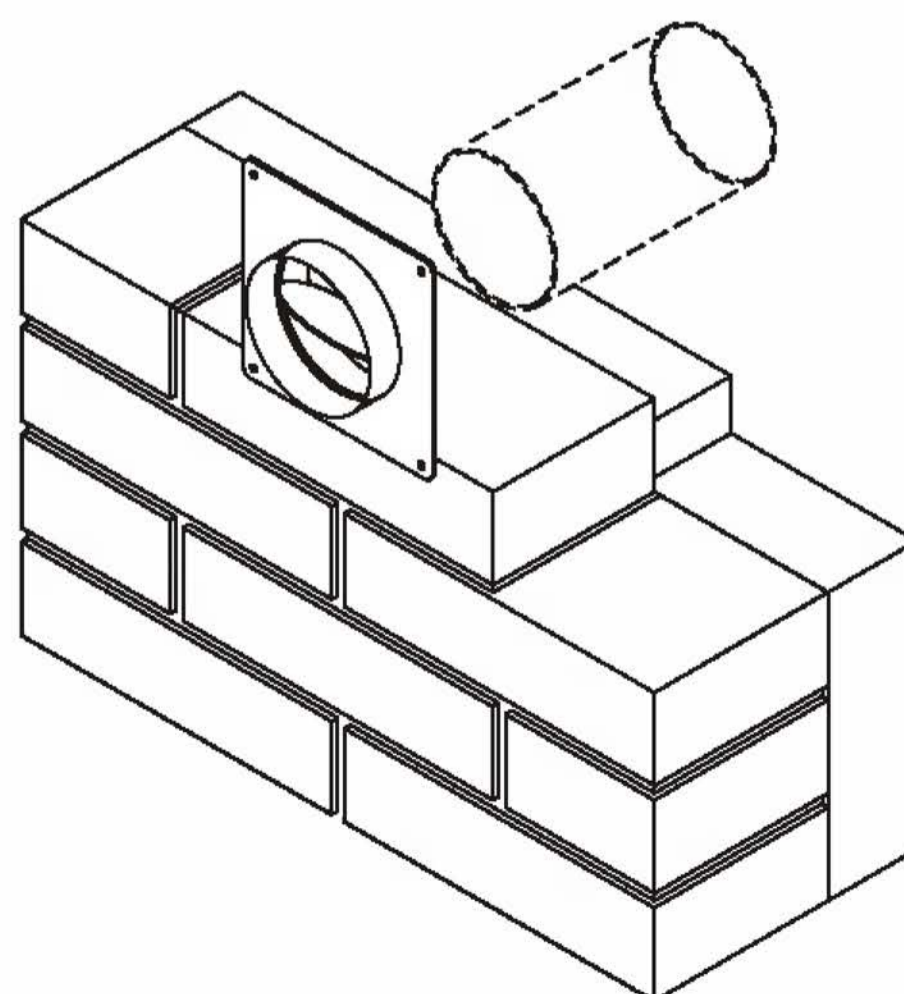
Montážní rám se zpětnou klapkou a redukcí

Dodávaná barva :  
- bílá

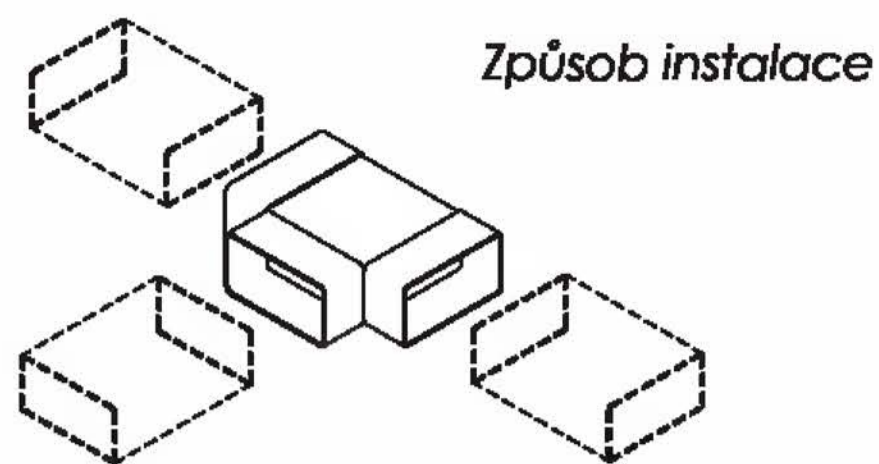


D/UOP Ø100/104   Ø100 - Ø104

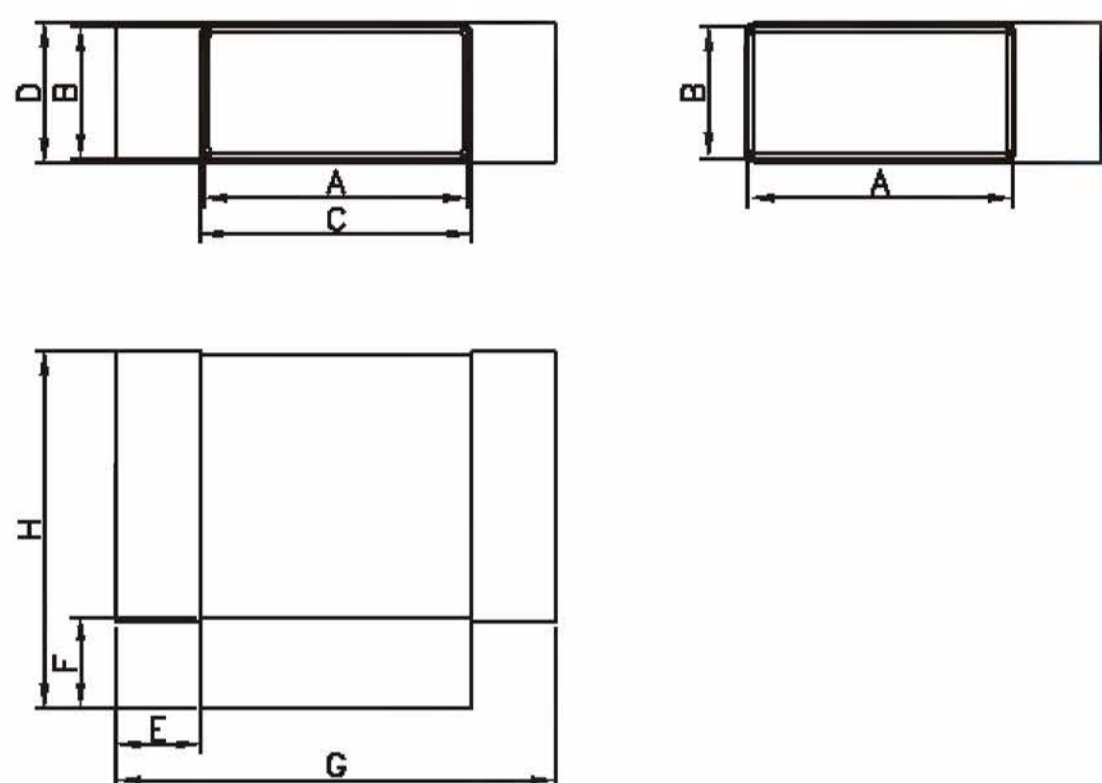
	ØA	B	C	D	E	F
D/UOP Ø100/104	100	133	150	24	2	50



Způsob instalace



## ROZMĚRY VÝROBKU



	A	B	C	D	E	F	G	H
D/TP 110x55	110	55	113	58	36	38	184	150



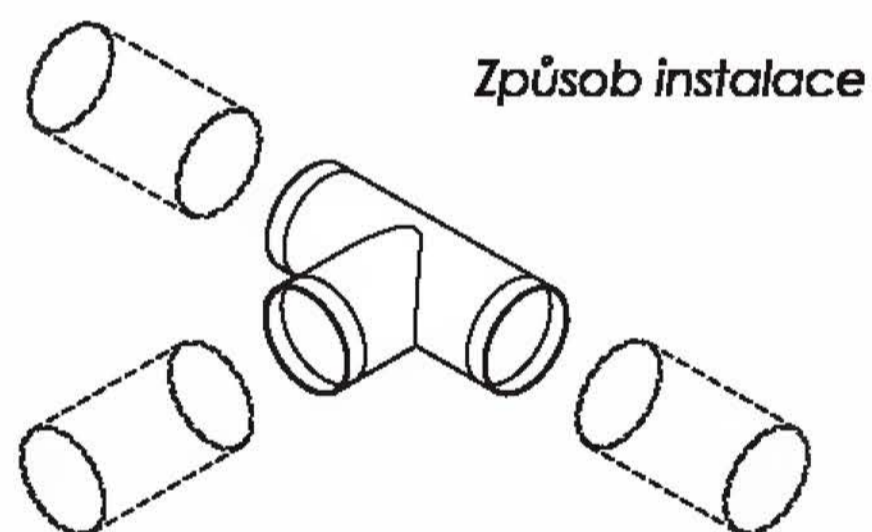
D/TP 110x55   110x55

## D/TP

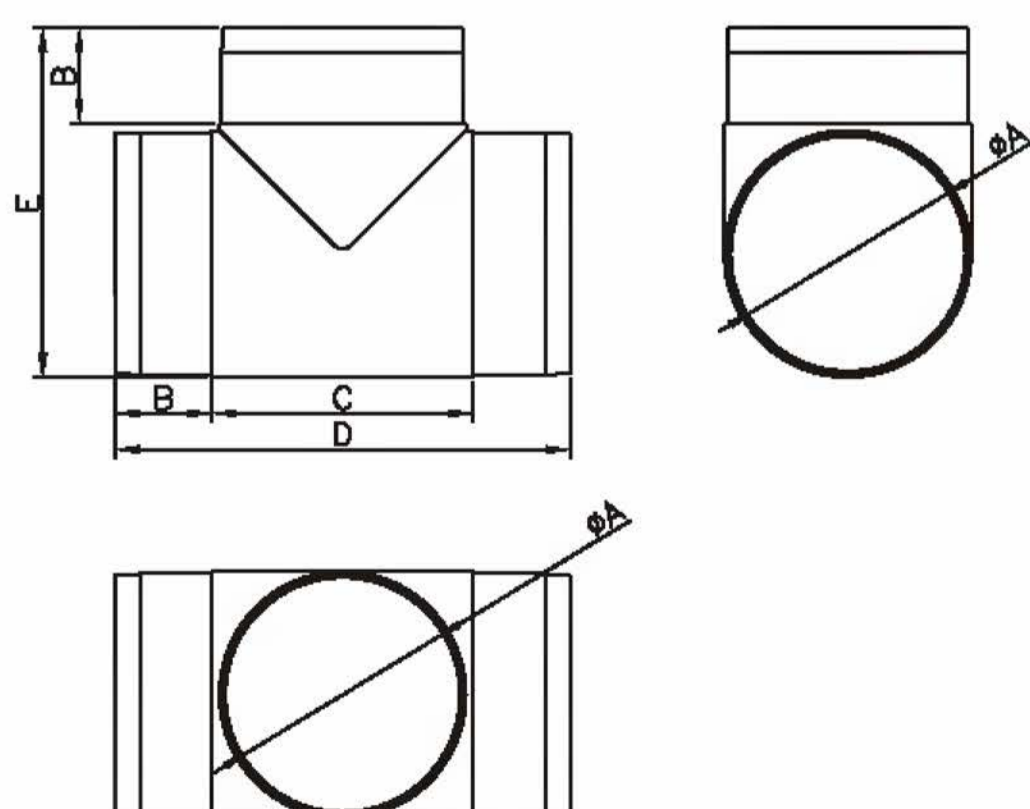
D/TP 110x55

T kus plochého kanálu 110x55

Dodávaná barva :  
- bílá



## ROZMĚRY VÝROBKU



	ØA	B	C	D	E
D/TO Ø100	100	40	108	188	145



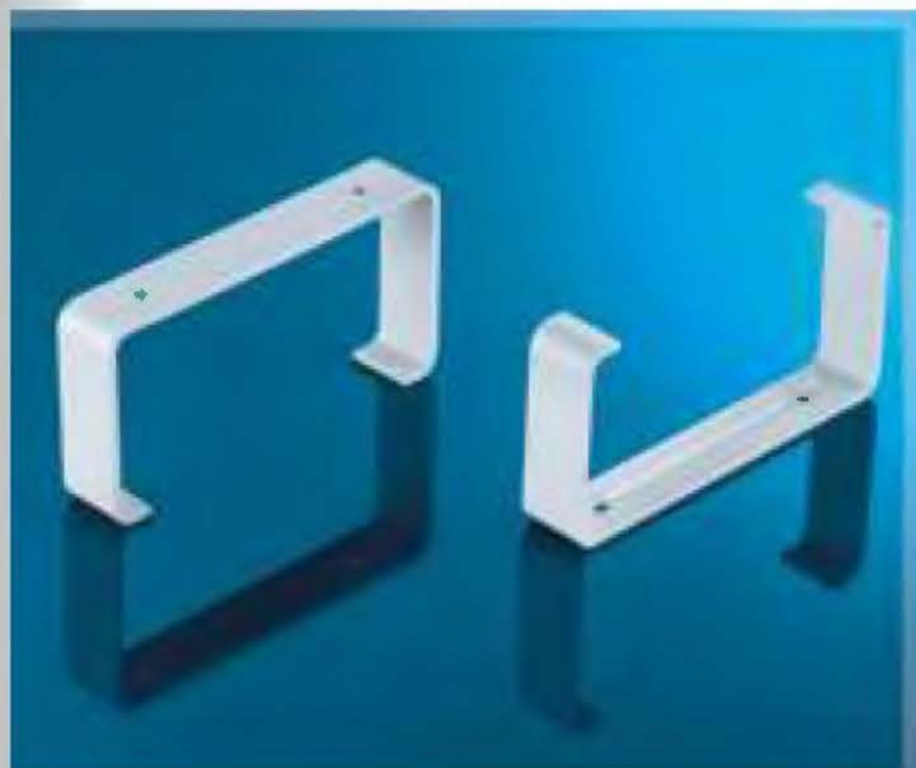
## D/TO

D/TO Ø100

T kus trubkového kanálu

Dodávaná barva :  
- bílá

D/TO Ø100  Ø104<=Ø100=>Ø104



## D/UMP

D/UMP 100x55

D/UMP 220x55

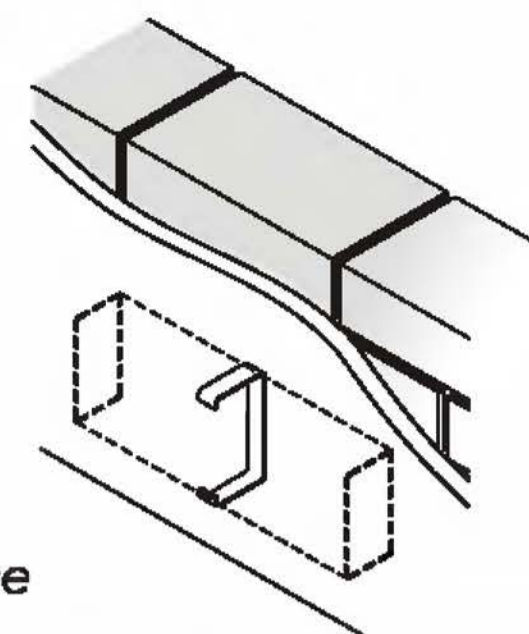
Úchyt plochého kanálu.  
Materiál : ABS - D/UMP 100x55  
práškově lakovaná ocel 220x55

Dodávaná barva :  
- bílá

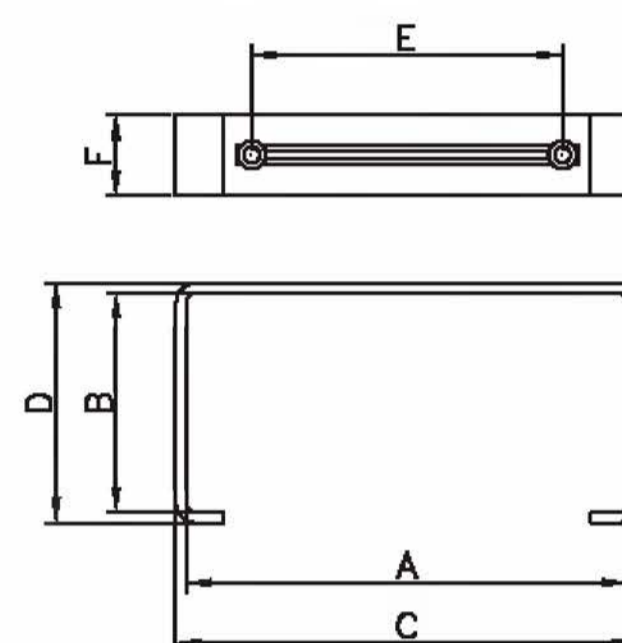
D/UMP 110 x 55			110 x 55
D/UMP 220 x 55			220 x 55

	A	B	C	D	E	F
D/UMP 110 x 55	110	55	115	60	20	78
D/UMP 220 x 55	219	54	223	58	180	20

Způsob instalace



### ROZMĚRY VÝROBKU



## D/UMO

D/UMO Ø100

D/UMO Ø104

Úchyt trubkového kanálu

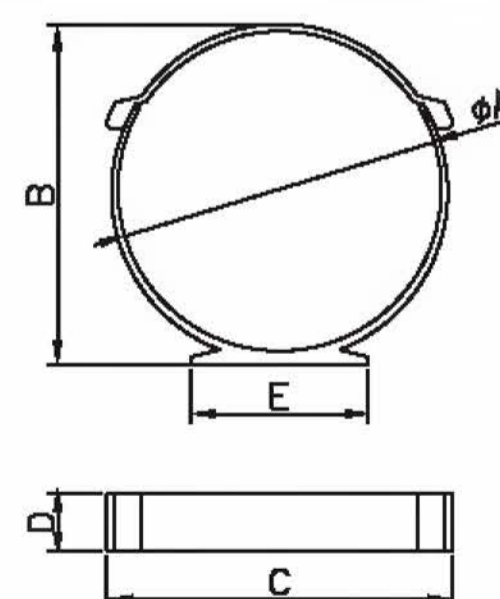
Dodávaná barva :  
- bílá

D/UMO Ø100			Ø104 <= Ø100 => Ø104
D/UMO Ø104			Ø100 <= Ø104 => Ø100

Způsob instalace



### ROZMĚRY VÝROBKU



	ØA	B	C	D	E
D/UMO Ø100	100	105	107	18	55
D/UMO Ø104	104	111	113	18	45



## D/O

D/O Ø100 / 0,5m

D/O Ø100 / 1,0m

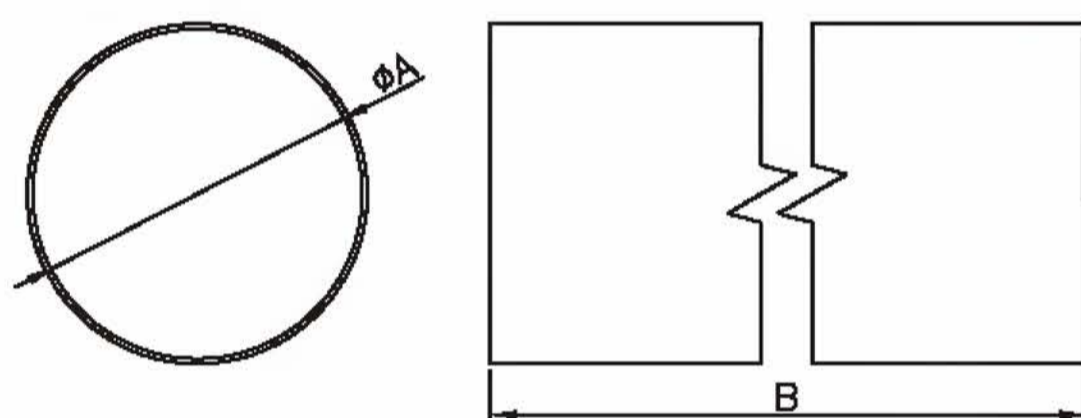
D/O Ø100 / 1,5m

D/O Ø104 / 0,5m

D/O Ø104 / 1,0m

D/O Ø104 / 1,5m

### ROZMĚRY VÝROBKU

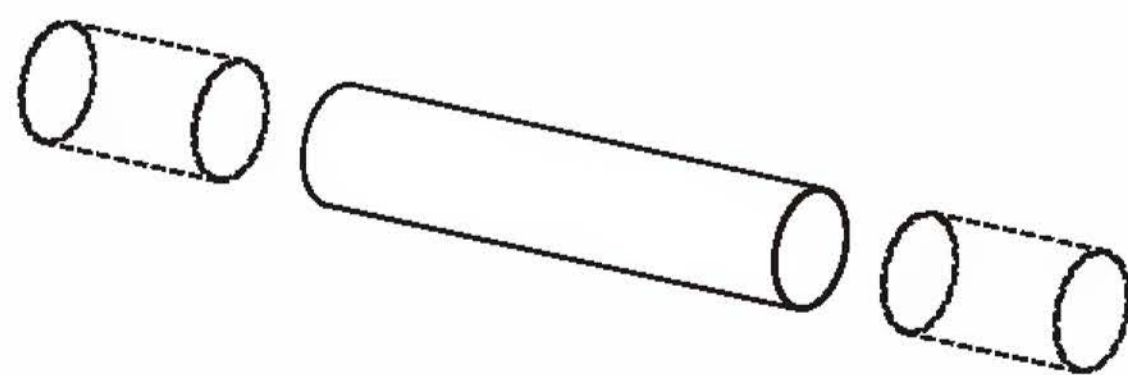


Trubkový kanál nastavitelný

Dodávaná barva :  
- bílá

	ØA	B
D/O Ø100/ 0,5	100	500
D/O Ø100/ 1,0	100	1000
D/O Ø100/ 1,5	100	1500
D/O Ø104/ 0,5	104	500
D/O Ø104/ 1,0	104	1000
D/O Ø104/ 1,5	104	1500

D/O Ø100/ 0,5mb	Ø104<=Ø100=>Ø104
D/O Ø100/ 1,0 mb	Ø104<=Ø100=>Ø104
D/O Ø100/ 1,5 mb	Ø104<=Ø100=>Ø104
D/O Ø104/ 0,5 mb	Ø100<=Ø104=>Ø100
D/O Ø104/ 1,0 mb	Ø100<=Ø104=>Ø100
D/O Ø104/ 1,5 mb	Ø100<=Ø104=>Ø100



Způsob instalace

## D/P

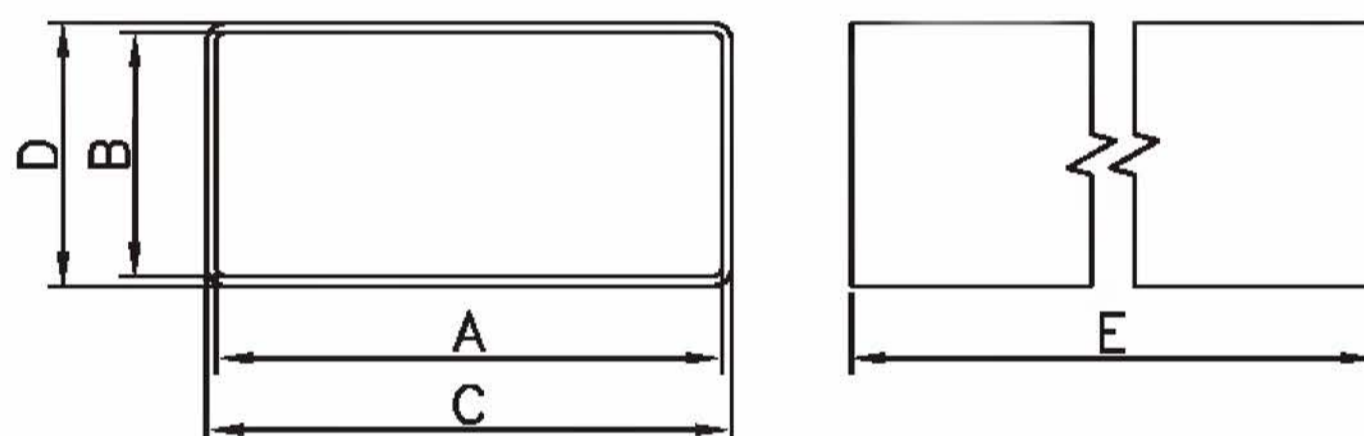
- D/P 110x55 / 0,5m
- D/P 110x55 / 1,0m
- D/P 110x55 / 1,5m
- D/P 220x55 / 0,5m
- D/P 220x55 / 1,0m
- D/P 220x55 / 1,5m



### ROZMĚRY VÝROBKU

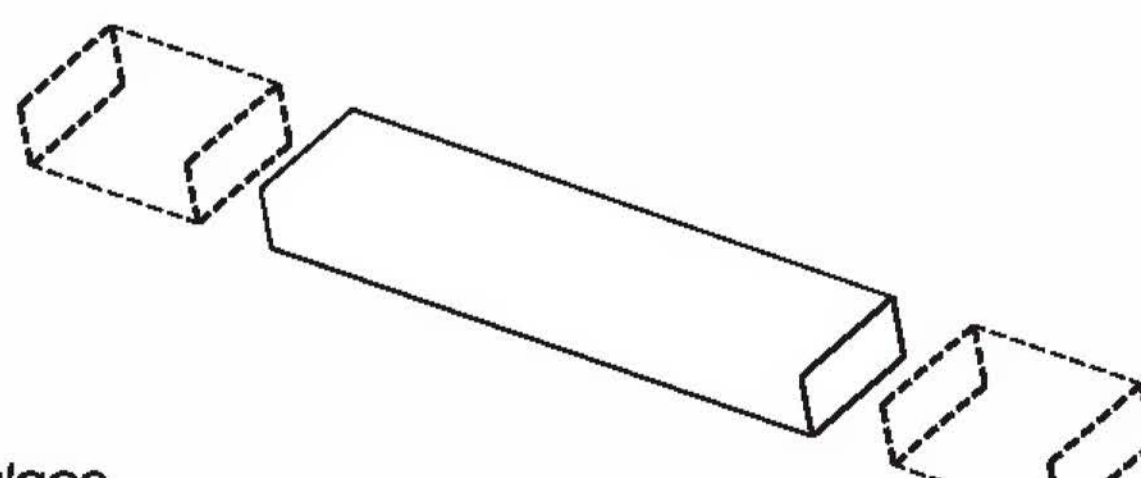
Plochý kanál

Dodávaná barva :  
- bílá



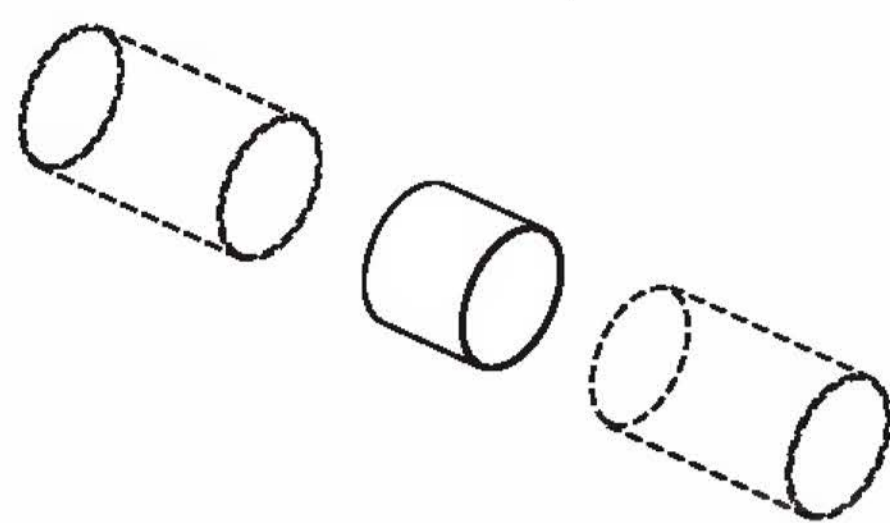
D/P 110 x 55/ 0,5 mb		110 x 55
D/P 110 x 55/ 1,0 mb		110 x 55
D/P 110 x 55/ 1,5 mb		110 x 55
D/P 220 x 55/ 0,5 mb		220 x 55
D/P 220 x 55/ 1,0 mb		220 x 55
D/P 220 x 55/ 1,5 mb		220 x 55

	A	B	C	D	E
D/P 110 x 55/ 0,5	106	51	110	55	500
D/P 110 x 55/ 1,0	106	51	110	55	1000
D/P 110 x 55/ 1,5	106	51	110	55	1500
D/P 220 x 55/ 0,5	215	50	219	54	500
D/P 220 x 55/ 1,0	215	50	219	54	1000
D/P 220 x 55/ 1,5	215	50	219	54	1500

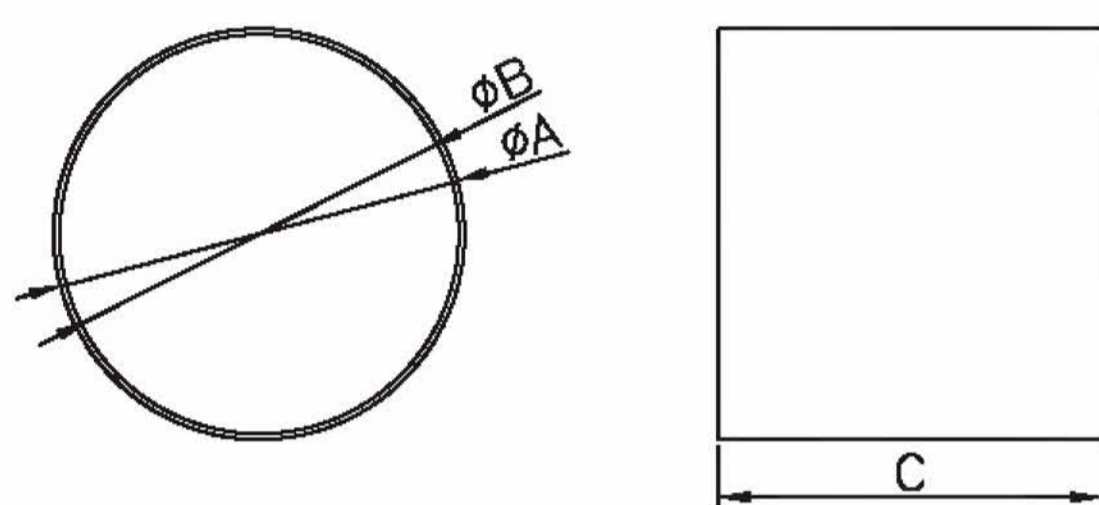


Způsob instalace

Způsob instalace



## ROZMĚRY VÝROBKU



	ØA	ØB	C
D/LO Ø100	100	—	100
D/LO Ø104	—	100	100

## D/LO

D/LO Ø100

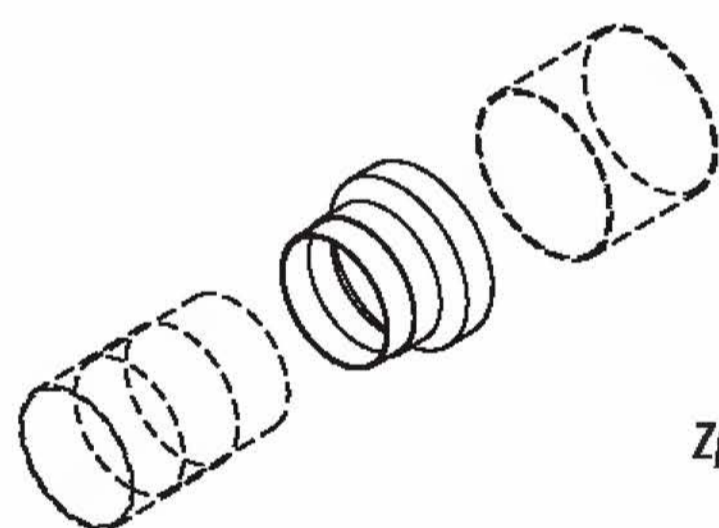
D/LO Ø104

Spojka kruhového kanálu

Dodávaná barva :

- bílá

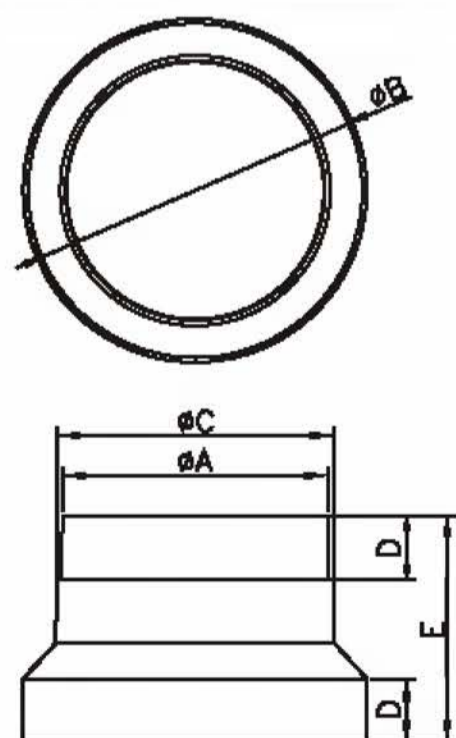
D/LO Ø100		Ø104<=Ø100=>Ø104
D/LO Ø104		Ø100<=Ø104=>Ø100



Způsob instalace



## ROZMĚRY VÝROBKU



	ØA	ØB	ØC	D	E
D/RE 100/125	100	125	104	24	85
D/RE 125/150	122	150	125	24	85

## D/RE

D/RE 100/125

D/RE 125/150

Redukce

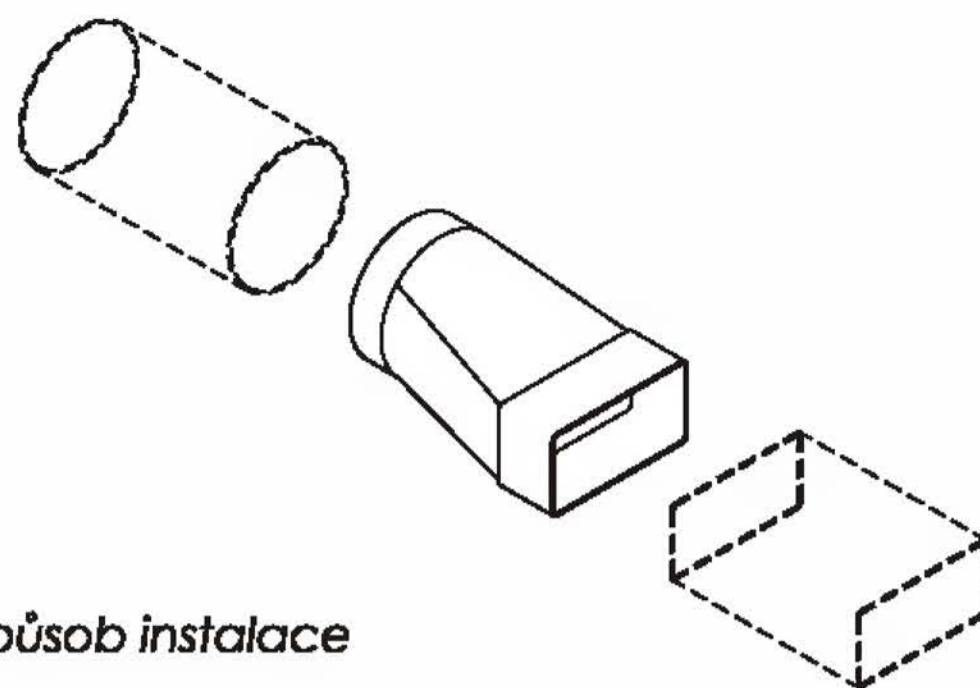
Dodávaná barva :

- bílá

D/RE 100/125		Ø100 - Ø125
D/RE 125/150		Ø125 - Ø150



D/ZD Ø104/ 110 x 55 ■ Ø104 - □ 110 x 55  
 D/ZD Ø125/ 220 x 55 ■ Ø125 - □ 220 x 55



Způsob instalace

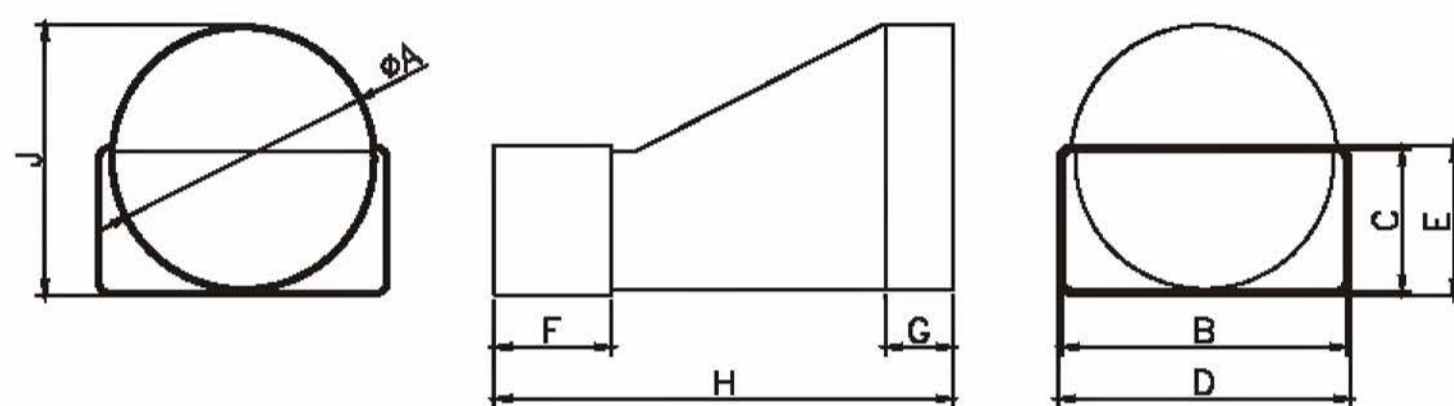
ROZMĚRY VÝROBKU

**D/ZD**

D/ZD Ø104 / 110x55  
 D/ZD Ø125 / 220x55

Spojka přímá s redukcí

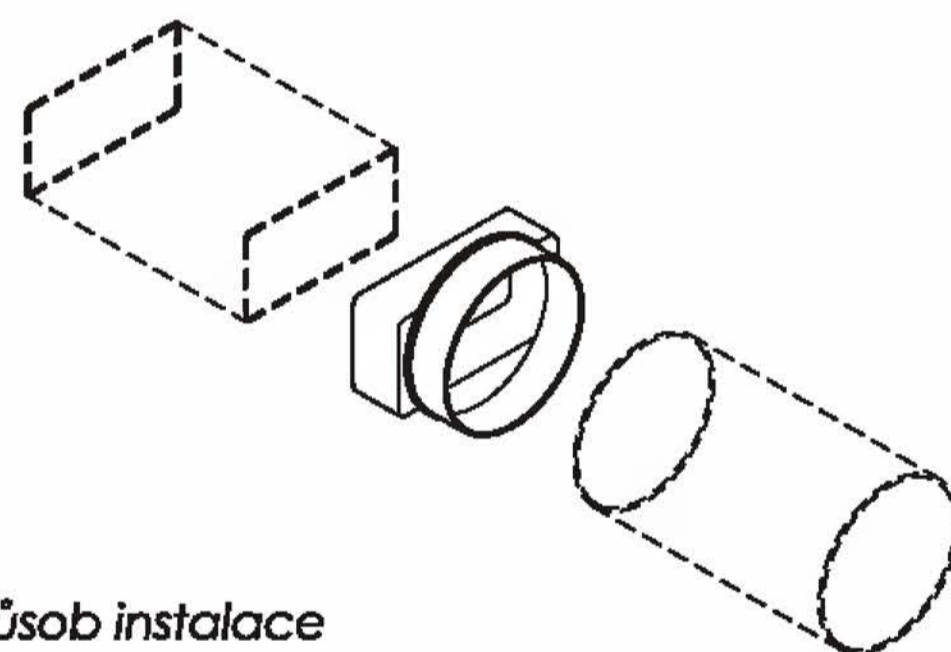
Dodávaná barva :  
 - bílá



	ØA	B	C	D	E	F	G	H	J
D/ZD Ø100/ 110 x 55	100	110	55	113	58	45	26	117	105
D/ZD Ø125/ 220 x 55	125	219	54	223	58	30	185	215	135



D/ZK Ø100/ 110 x 55 ■ Ø100 - □ 110 x 55



Způsob instalace

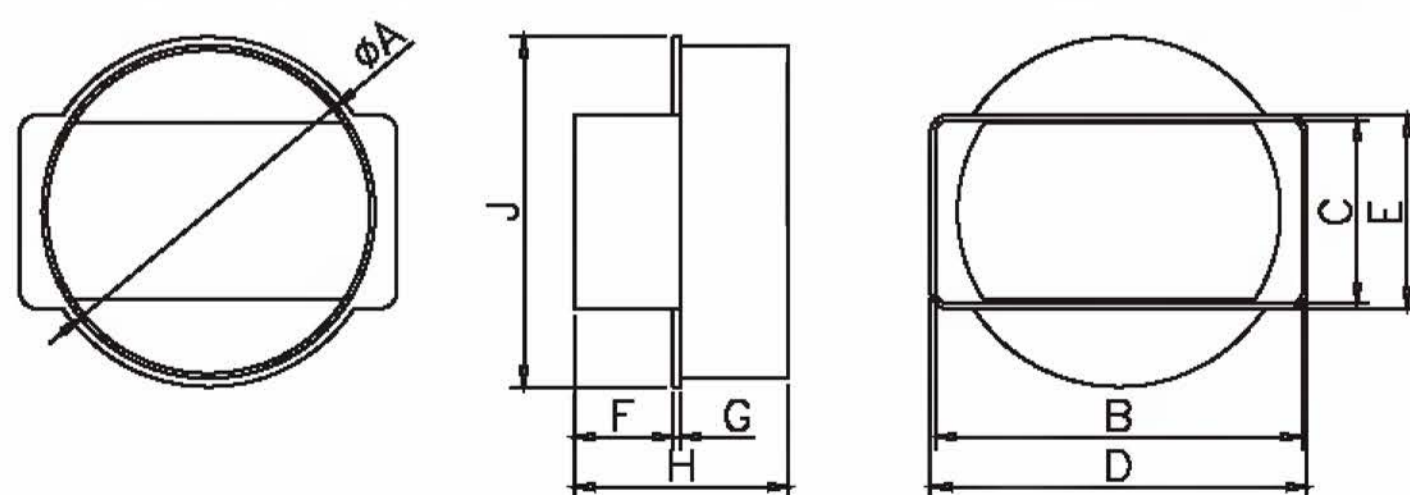
ROZMĚRY VÝROBKU

**D/ZK**

D/ZK Ø100 / 110x55

Spojka přímá s redukcí

Dodávaná barva :  
 - bílá



	ØA	B	C	D	E	F	G	H	J
D/ZK Ø100/ 110 x 55	100	110	55	113	58	30	2	65	105



## ALU-TRUBKA

ALU-TRUBKA Ø80  
 ALU-TRUBKA Ø100  
 ALU-TRUBKA Ø125  
 ALU-TRUBKA Ø150  
 ALU-TRUBKA Ø160  
 ALU-TRUBKA Ø200

Hliníková ohebná trubka

### Použití - popis :

Ohebná hliníková trubka, **tisková oprava tisková oprava tisková oprava**, se používá pro rozvod vzduchu v klimatizačních systémech malého a středního tlaku. Je zhotovena ze svinuté hliníkové folie. Na náš trh dodáváme v délkách 1m, 3m a 6 metrů.

Model	Material	Thickness of material [mm]	Temperature range [°C]	Maximum velocity of the air [m/s]	Maximum pressure [Pa]	Bending angle [°]	Standard lenght [m]
ALU-TRUBKA	aluminium 8011	0,12	-30 ÷ + 250	25	2000	5 x D	1,3,6



## ALIT-SONO

ALIT-SONO Ø100  
 ALIT-SONO Ø125  
 ALIT-SONO Ø150  
 ALIT-SONO Ø160  
 ALIT-SONO Ø200  
 ALIT-SONO Ø250

Hliníková ohebná oteplená trubka

### Použití - popis :

Ohebná hliníková hadice s izolací z minerální vlny o síle 25mm, pokryté pláštěm z Al folie. Zabalena je pro snadný transport do krabice o délce cca 1,2m. Po vybalení má délku 10m. Vhodná pro vzduchový rozvod od krbových ventilátorů. Odolává teplotě +250°C.

Model	Material	Thickness of material [mm]	Temperature range [°C]	Maximum velocity of the air [m/s]	Maximum pressure [Pa]	Bending angle [°]	Standard lenght [m]
ALIT-SONO	aluminium 8011	laminat	-30 ÷ + 250	15	2500	R=0,8 x D	10

## RKO

RKO Ø100  
 RKO Ø110  
 RKO Ø120  
 RKO Ø125  
 RKO Ø130  
 RKO Ø150  
 RKO Ø200



Výrobek RKO slouží jako estetické zakončení ohebných trubek v obytných místnostech, kuchyních atd..

## RP / RN

RP 300  
 RN 300

Regulátor otáček motorů

### Provedení

RN - na omítku s krabičkou  
 RP - pod omítku s kartonovou krabicí



Model	Working voltage [V/Hz]	Voltage regulation range [V]	Power of load [W]	Operation mode	Fuse [AV]	Dimensions [mm]
RP 300	230/50	60-230	50-300	continuous	WTAF 3,15/250	80 x 80 x 50
RN 300	230/50	60-230	50-300	continuous	WTAF 3,15/250	80 x 80 x 50