

E | S | T



Doepke — Přehledový katalog


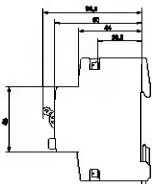
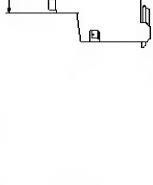

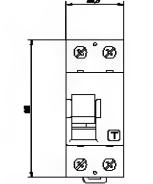
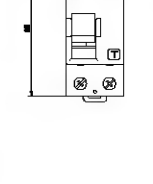
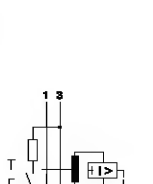
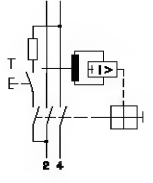
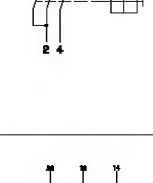

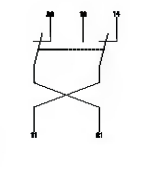


Proudové chrániče citlivé na střídavý proud	5
Proudové chrániče citlivé na pulzní proud	9
Proudové chrániče citlivé na všechny druhy proudu	14
Proudové chrániče – speciální provedení	16
Poměrové chrániče	17
Proudové chrániče s nadproudovou ochranou	18
Jističe	20
Propojovací materiál	24
Hlavní pojistkové odpínače TYTAN®	25
Výkonové odpojovače	27
Ostatní přístroje do rozvodnice	28
Přepětové ochrany	36
Soumraková čidla a spínače	37
Plovákové spínače	38



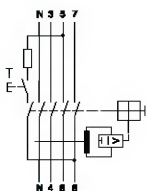
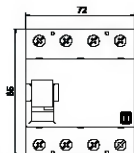
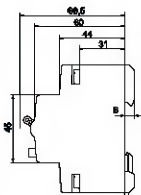
Proudové chrániče citlivé na střídavý proud, Typ AC

Pomocné kontakty k proudovým chráničům, příslušenství

	Rozměry/Schéma	Typ/Označení	Balení	Obj. č.
Řada DFS 2 2pólové, 2 Mo 				
16 A				
		DFS 2/16-2/0,1 Typ AC DFS 2/16-2/0,03 Typ AC DFS 2/16-2/0,1 Typ AC DFS 2/16-2/0,3 Typ AC DFS 2/16-2/0,5 Typ AC	1/40 1/40 1/40 1/40 1/40	09 112 602 09 114 602 09 115 602 09 116 602 09 117 602
25 A				
		DFS 2/25-2/0,1 Typ AC DFS 2/25-2/0,03 Typ AC DFS 2/25-2/0,1 Typ AC DFS 2/25-2/0,3 Typ AC DFS 2/25-2/0,5 Typ AC	1/40 1/40 1/40 1/40 1/40	09 122 602 09 124 602 09 125 602 09 126 602 09 127 602
40 A				
		DFS 2/40-2/0,1 Typ AC DFS 2/40-2/0,03 Typ AC DFS 2/40-2/0,1 Typ AC DFS 2/40-2/0,3 Typ AC DFS 2/40-2/0,5 Typ AC	1/40 1/40 1/40 1/40 1/40	09 132 602 09 134 602 09 135 602 09 136 602 09 137 602
63 A				
		DFS 2/63-2/0,03 Typ AC DFS 2/63-2/0,1 Typ AC DFS 2/63-2/0,3 Typ AC DFS 2/63-2/0,5 Typ AC	1/40 1/40 1/40 1/40	09 144 602 09 145 602 09 146 602 09 147 602
80 A				
		DFS 2/80-2/0,03 Typ AC DFS 2/80-2/0,1 Typ AC DFS 2/80-2/0,3 Typ AC DFS 2/80-2/0,5 Typ AC	1/40 1/40 1/40 1/40	09 154 602 09 155 602 09 156 602 09 157 602
100 A				
		DFS 2/100-2/0,03 Typ AC DFS 2/100-2/0,1 Typ AC DFS 2/100-2/0,3 Typ AC DFS 2/100-2/0,5 Typ AC	1/40 1/40 1/40 1/40	09 164 602 09 165 602 09 166 602 09 167 602
125 A				
		DFS 2/125-2/0,03 Typ AC DFS 2/125-2/0,1 Typ AC DFS 2/125-2/0,3 Typ AC DFS 2/125-2/0,5 Typ AC	1/40 1/40 1/40 1/40	09 174 602 09 175 602 09 176 602 09 177 602
Pomocný kontakt k proudovým chráničům				
		DHi 2 pro řadu DFS 2/4 1 P + 1 R (signální spínač) 1/2 Mo	1/10	09 913 996
Příslušenství				
Software pro vytvoření popisek + 10 archů etiket pro DFS 2, DFS 4, DLS 5		1	09 913 994	
10 archů etiket (DIN A4) na vytyštění 4 200 etiket		10	09 913 995	

Proudové chrániče citlivé na střídavý proud, Typ AC

Rozměry/Schéma



Typ/Označení

Řada DFS 4 4pólové, 4 Mo



16 A

DFS 4/16-4/0,01	Typ AC
DFS 4/16-4/0,03	Typ AC

25 A

DFS 4/25-4/0,01	Typ AC
DFS 4/25-4/0,03	Typ AC
DFS 4/25-4/0,1	Typ AC
DFS 4/25-4/0,3	Typ AC
DFS 4/25-4/0,5	Typ AC

40 A

DFS 4/40-4/0,03	Typ AC
DFS 4/40-4/0,1	Typ AC
DFS 4/40-4/0,3	Typ AC
DFS 4/40-4/0,5	Typ AC

63 A

DFS 4/63-4/0,03	Typ AC
DFS 4/63-4/0,1	Typ AC
DFS 4/63-4/0,3	Typ AC
DFS 4/63-4/0,5	Typ AC

80 A

DFS 4/80-4/0,03	Typ AC
DFS 4/80-4/0,1	Typ AC
DFS 4/80-4/0,3	Typ AC
DFS 4/80-4/0,5	Typ AC

100 A

DFS 4/100-4/0,03	Typ AC
DFS 4/100-4/0,1	Typ AC
DFS 4/100-4/0,3	Typ AC
DFS 4/100-4/0,5	Typ AC

125 A

DFS 4/125-4/0,03	Typ AC
DFS 4/125-4/0,1	Typ AC
DFS 4/125-4/0,3	Typ AC
DFS 4/125-4/0,5	Typ AC

Řada DFS 7

4pólové



100 A

DFS 7/100-4/0,03	Typ AC
DFS 7/100-4/0,1	Typ AC
DFS 7/100-4/0,3	Typ AC
DFS 7/100-4/0,5	Typ AC
DFS 7/100-4/1,0	Typ AC

125 A

DFS 7/125-4/0,03	Typ AC
DFS 7/125-4/0,1	Typ AC
DFS 7/125-4/0,3	Typ AC
DFS 7/125-4/0,5	Typ AC
DFS 7/125-4/1,0	Typ AC

160 A

DFS 7/160-4/0,03	Typ AC
DFS 7/160-4/0,1	Typ AC
DFS 7/160-4/0,3	Typ AC
DFS 7/160-4/0,5	Typ AC
DFS 7/160-4/1,0	Typ AC

200 A

DFS 7/200-4/0,03	Typ AC
DFS 7/200-4/0,1	Typ AC
DFS 7/200-4/0,3	Typ AC
DFS 7/200-4/0,5	Typ AC
DFS 7/200-4/1,0	Typ AC

250 A

DFS 7/250-4/0,03	Typ AC
DFS 7/250-4/0,1	Typ AC
DFS 7/250-4/0,3	Typ AC
DFS 7/250-4/0,5	Typ AC
DFS 7/250-4/1,0	Typ AC

Balení

Obj. č.

1/20	09 112 902
1/20	09 114 902

1/20	09 122 902
1/20	09 124 902
1/20	09 125 902
1/20	09 126 902
1/20	09 127 902

1/20	09 134 902
1/20	09 135 902
1/20	09 136 902
1/20	09 137 902

1/20	09 144 902
1/20	09 145 902
1/20	09 146 902
1/20	09 147 902

1/20	09 154 902
1/20	09 155 902
1/20	09 156 902
1/20	09 157 902

1/20	09 164 902
1/20	09 165 902
1/20	09 166 902
1/20	09 167 902

1/20	09 174 902
1/20	09 175 902
1/20	09 176 902
1/20	09 177 902

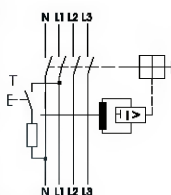
1	09 164 717
1	09 165 717
1	09 166 717
1	09 167 717
1	09 168 717

1	09 174 717
1	09 175 717
1	09 176 717
1	09 177 717
1	09 178 717


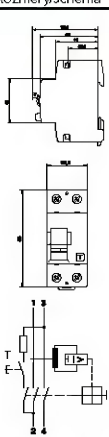



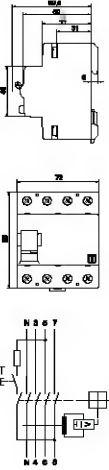



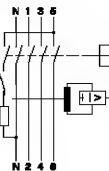


1	09 184 717
1	09 185 717
1	09 186 717
1	09 187 717
1	09 188 717

1	09 204 717
1	09 205 717
1	09 206 717
1	09 207 717
1	09 208 717

1	09 214 717
1	09 215 717
1	09 216 717
1	09 217 717
1	09 218 717

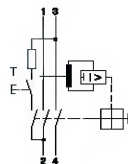
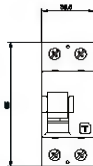
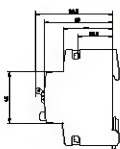


Proudové chrániče citlivé na střídavý proud, Typ AC – selektivní

	Rozměry/Schéma	Typ/Označení		Balení	Obj. č.	
		Rada DFS 2 S	 			
		2pólové, 2 Mo				
		40 A				
		DFS 2/40-2/0,1	Typ AC S		1/40	09 135 606
		DFS 2/40-2/0,3	Typ AC S		1/40	09 136 606
		DFS 2/40-2/0,5	Typ AC S		1/40	09 137 606
		63 A				
		DFS 2/63-2/0,1	Typ AC S		1/40	09 145 606
		DFS 2/63-2/0,3	Typ AC S		1/40	09 146 606
		DFS 2/63-2/0,5	Typ AC S		1/40	09 147 606
80 A						
DFS 2/80-2/0,1	Typ AC S		1/40	09 155 606		
DFS 2/80-2/0,3	Typ AC S		1/40	09 156 606		
DFS 2/80-2/0,5	Typ AC S		1/40	09 157 606		
100 A						
DFS 2/100-2/0,1	Typ AC S		1/40	09 165 606		
DFS 2/100-2/0,3	Typ AC S		1/40	09 166 606		
DFS 2/100-2/0,5	Typ AC S		1/40	09 167 606		
125 A						
DFS 2/125-2/0,1	Typ AC S		1/40	09 175 606		
DFS 2/125-2/0,3	Typ AC S		1/40	09 176 606		
DFS 2/125-2/0,5	Typ AC S		1/40	09 177 606		
		Rada DFS 4 S	 			
		4pólové, 4 Mo				
		40 A				
		DFS 4/40-4/0,1	Typ AC S		1/20	09 135 906
		DFS 4/40-4/0,3	Typ AC S		1/20	09 136 906
		DFS 4/40-4/0,5	Typ AC S		1/20	09 137 906
		63 A				
		DFS 4/63-4/0,1	Typ AC S		1/20	09 145 906
		DFS 4/63-4/0,3	Typ AC S		1/20	09 146 906
		DFS 4/63-4/0,5	Typ AC S		1/20	09 147 906
80 A						
DFS 4/80-4/0,1	Typ AC S		1/20	09 155 906		
DFS 4/80-4/0,3	Typ AC S		1/20	09 156 906		
DFS 4/80-4/0,5	Typ AC S		1/20	09 157 906		
DFS 4/80-4/1,0	Typ AC S		1/20	09 158 906		
100 A						
DFS 4/100-4/0,1	Typ AC S		1/20	09 165 906		
DFS 4/100-4/0,3	Typ AC S		1/20	09 166 906		
DFS 4/100-4/0,5	Typ AC S		1/20	09 167 906		
DFS 4/100-4/1,0	Typ AC S		1/20	09 168 906		
125 A						
DFS 4/125-4/0,1	Typ AC S		1/20	09 175 906		
DFS 4/125-4/0,3	Typ AC S		1/20	09 176 906		
DFS 4/125-4/0,5	Typ AC S		1/20	09 177 906		
DFS 4/125-4/1,0	Typ AC S		1/20	09 178 906		
		Rada DFS 7 S	 			
		4pólové				
		100 A				
		DFS 7/100-4/0,3	Typ AC S		1	09 166 718
		DFS 7/100-4/0,5	Typ AC S		1	09 167 718
		DFS 7/100-4/1,0	Typ AC S		1	09 168 718
		125 A				
		DFS 7/125-4/0,3	Typ AC S		1	09 176 718
		DFS 7/125-4/0,5	Typ AC S		1	09 177 718
		DFS 7/125-4/1,0	Typ AC S		1	09 178 718
160 A						
DFS 7/160-4/0,3	Typ AC S		1	09 186 718		
DFS 7/160-4/0,5	Typ AC S		1	09 187 718		
DFS 7/160-4/1,0	Typ AC S		1	09 188 718		
200 A						
DFS 7/200-4/0,3	Typ AC S		1	09 206 718		
DFS 7/200-4/0,5	Typ AC S		1	09 207 718		
DFS 7/200-4/1,0	Typ AC S		1	09 208 718		
250 A						
DFS 7/250-4/0,3	Typ AC S		1	09 216 718		
DFS 7/250-4/0,5	Typ AC S		1	09 217 718		
DFS 7/250-4/1,0	Typ AC S		1	09 218 718		

Proudové chrániče citlivé na střídavý proud, Typ AC – se zpóźděním odezvy

Rozměry/Schéma



Typ/Označení

Proudový chránič se zvýšenou odolností proti rázovým proudům Řada DFS 2 KV

Zpóźdění odezvy podle DIN VDE 0664 T10 (< 40/300 ms),
zvýšená odolnost proti proudovým rázům do 3 kA



16 A

DFS 2/16-2/0,03 Typ AC KV

25 A

DFS 2/25-2/0,03 Typ AC KV

DFS 2/25-2/0,3 Typ AC KV

40 A

DFS 2/40-2/0,03 Typ AC KV

DFS 2/40-2/0,3 Typ AC KV

63 A

DFS 2/63-2/0,03 Typ AC KV

DFS 2/63-2/0,3 Typ AC KV

80 A

DFS 2/80-2/0,03 Typ AC KV

DFS 2/80-2/0,3 Typ AC KV

100 A

DFS 2/100-2/0,03 Typ AC KV

DFS 2/100-2/0,3 Typ AC KV

125 A

DFS 2/125-2/0,03 Typ AC KV

DFS 2/125-2/0,3 Typ AC KV

Balení

Obj. č.

1/40 09 114 610

1/40 09 124 610

1/40 09 126 610

1/40 09 134 610

1/40 09 136 610

1/40 09 144 610

1/40 09 146 610

1/40 09 154 610

1/40 09 156 610

1/40 09 164 610

1/40 09 166 610

1/40 09 174 610

1/40 09 176 610

Řada DFS 4 KV



16 A

DFS 4/16-4/0,03 Typ AC KV

25 A

DFS 4/25-4/0,03 Typ AC KV

DFS 4/25-4/0,3 Typ AC KV

40 A

DFS 4/40-4/0,03 Typ AC KV

DFS 4/40-4/0,3 Typ AC KV

63 A

DFS 4/63-4/0,03 Typ AC KV

DFS 4/63-4/0,3 Typ AC KV

80 A

DFS 4/80-4/0,03 Typ AC KV

DFS 4/80-4/0,3 Typ AC KV

100 A

DFS 4/100-4/0,03 Typ AC KV

DFS 4/100-4/0,3 Typ AC KV

125 A

DFS 4/125-4/0,03 Typ AC KV

DFS 4/125-4/0,3 Typ AC KV

1/20 09 114 910

1/20 09 124 910

1/20 09 126 910

1/20 09 134 910

1/20 09 136 910

1/20 09 144 910

1/20 09 146 910

1/20 09 154 910

1/20 09 156 910

1/20 09 164 910

1/20 09 166 910

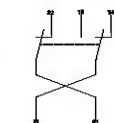
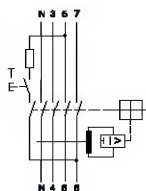
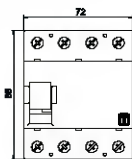
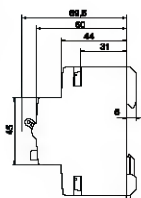
1/20 09 174 910

1/20 09 176 910

Proudové chrániče citlivé na pulzní proud, Typ A

Pomocné kontakty k proudovým chráničům, příslušenství

Rozměry/Schéma



Typ/Označení

Řada DFS 4 4pólové, 4 Mo



16 A

DFS 4/16-4/0,01	Typ A
DFS 4/16-4/0,03	Typ A

25 A

DFS 4/25-4/0,01	Typ A
DFS 4/25-4/0,03	Typ A
DFS 4/25-4/0,1	Typ A
DFS 4/25-4/0,3	Typ A
DFS 4/25-4/0,5	Typ A

40 A

DFS 4/40-4/0,03	Typ A
DFS 4/40-4/0,1	Typ A
DFS 4/40-4/0,3	Typ A
DFS 4/40-4/0,5	Typ A

63 A

DFS 4/63-4/0,03	Typ A
DFS 4/63-4/0,1	Typ A
DFS 4/63-4/0,3	Typ A
DFS 4/63-4/0,5	Typ A

80 A

DFS 4/80-4/0,03	Typ A
DFS 4/80-4/0,1	Typ A
DFS 4/80-4/0,3	Typ A
DFS 4/80-4/0,5	Typ A

100 A

DFS 4/100-4/0,03	Typ A
DFS 4/100-4/0,1	Typ A
DFS 4/100-4/0,3	Typ A
DFS 4/100-4/0,5	Typ A

125 A

DFS 4/125-4/0,03	Typ A
DFS 4/125-4/0,1	Typ A
DFS 4/125-4/0,3	Typ A
DFS 4/125-4/0,5	Typ A

Balení

Obj. č.

1/20	09 112 901
1/20	09 114 901

1/20	09 122 901
1/20	09 124 901
1/20	09 125 901
1/20	09 126 901
1/20	09 127 901

1/20	09 134 901
1/20	09 135 901
1/20	09 136 901
1/20	09 137 901

1/20	09 144 901
1/20	09 145 901
1/20	09 146 901
1/20	09 147 901

1/20	09 154 901
1/20	09 155 901
1/20	09 156 901
1/20	09 157 901

1/20	09 164 901
1/20	09 165 901
1/20	09 166 901
1/20	09 167 901

1/20	09 174 901
1/20	09 175 901
1/20	09 176 901
1/20	09 177 901

Pomocné kontakty k proudovým chráničům

DHi 2 pro řadu DFS 2/4 1 P + 1 R (signální spínač) 1/2 Mo

1/10	09 913 996
------	------------

Příslušenství

Software pro vytvoření popisek + 10 archů etiket pro DFS 2,

1	09 913 994
---	------------

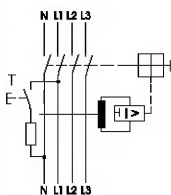
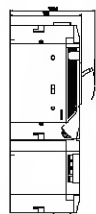
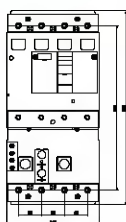
DFS 4, DLS 5

10 archů etiket (DIN A4) na vytisknutí 4 200 etiket

10	09 913 995
----	------------

Proudové chrániče citlivé na pulzní proud, Typ A

Rozměry/Schéma



Typ/Označení

Řada DFS 7 4pólové

10000 EN 61008 EN 60847

100 A

DFS 7/100-4/0,03	Typ A
DFS 7/100-4/0,1	Typ A
DFS 7/100-4/0,3	Typ A
DFS 7/100-4/0,5	Typ A
DFS 7/100-4/1,0	Typ A

125 A

DFS 7/125-4/0,03	Typ A
DFS 7/125-4/0,1	Typ A
DFS 7/125-4/0,3	Typ A
DFS 7/125-4/0,5	Typ A
DFS 7/125-4/1,0	Typ A

160 A

DFS 7/160-4/0,03	Typ A
DFS 7/160-4/0,1	Typ A
DFS 7/160-4/0,3	Typ A
DFS 7/160-4/0,5	Typ A
DFS 7/160-4/1,0	Typ A

200 A

DFS 7/200-4/0,03	Typ A
DFS 7/200-4/0,1	Typ A
DFS 7/200-4/0,3	Typ A
DFS 7/200-4/0,5	Typ A
DFS 7/200-4/1,0	Typ A

250 A

DFS 7/250-4/0,03	Typ A
DFS 7/250-4/0,1	Typ A
DFS 7/250-4/0,3	Typ A
DFS 7/250-4/0,5	Typ A
DFS 7/250-4/1,0	Typ A

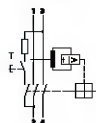
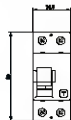
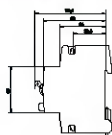
Balení

Obj. č.

1	09 164 707
1	09 165 707
1	09 166 707
1	09 167 707
1	09 168 707
1	09 174 707
1	09 175 707
1	09 176 707
1	09 177 707
1	09 178 707
1	09 184 707
1	09 185 707
1	09 186 707
1	09 187 707
1	09 188 707
1	09 204 707
1	09 205 707
1	09 206 707
1	09 207 707
1	09 208 707
1	09 214 707
1	09 215 707
1	09 216 707
1	09 217 707
1	09 218 707

Proudové chrániče citlivé na pulzní proud, Typ A – selektivní

Rozměry/Schéma



Typ/Označení

Řada DFS 2 S selektivní, 2pólové, 2 Mo

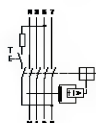
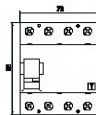
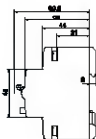


Typ	A	S
40 A		
DFS 2/40-2/0,1	Typ A	S
DFS 2/40-2/0,3	Typ A	S
DFS 2/40-2/0,5	Typ A	S
63 A		
DFS 2/63-2/0,1	Typ A	S
DFS 2/63-2/0,3	Typ A	S
DFS 2/63-2/0,5	Typ A	S
80 A		
DFS 2/80-2/0,1	Typ A	S
DFS 2/80-2/0,3	Typ A	S
DFS 2/80-2/0,5	Typ A	S
100 A		
DFS 2/100-2/0,1	Typ A	S
DFS 2/100-2/0,3	Typ A	S
DFS 2/100-2/0,5	Typ A	S
125 A		
DFS 2/125-2/0,1	Typ A	S
DFS 2/125-2/0,3	Typ A	S
DFS 2/125-2/0,5	Typ A	S

Balení

Obj. č.

1/40	09 135 605
1/40	09 136 605
1/40	09 137 605
1/40	09 145 605
1/40	09 146 605
1/40	09 147 605
1/40	09 155 605
1/40	09 156 605
1/40	09 157 605
1/40	09 165 605
1/40	09 166 605
1/40	09 167 605
1/40	09 175 605
1/40	09 176 605
1/40	09 177 605

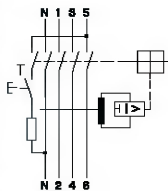


Řada DFS 4 S selektivní, 4pólové, 4 Mo

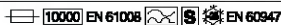


Typ	A	S
40 A		
DFS 4/40-4/0,1	Typ A	S
DFS 4/40-4/0,3	Typ A	S
DFS 4/40-4/0,5	Typ A	S
63 A		
DFS 4/63-4/0,1	Typ A	S
DFS 4/63-4/0,3	Typ A	S
DFS 4/63-4/0,5	Typ A	S
80 A		
DFS 4/80-4/0,1	Typ A	S
DFS 4/80-4/0,3	Typ A	S
DFS 4/80-4/0,5	Typ A	S
DFS 4/80-4/1,0	Typ A	S
100 A		
DFS 4/100-4/0,1	Typ A	S
DFS 4/100-4/0,3	Typ A	S
DFS 4/100-4/0,5	Typ A	S
DFS 4/100-4/1,0	Typ A	S
125 A		
DFS 4/125-4/0,1	Typ A	S
DFS 4/125-4/0,3	Typ A	S
DFS 4/125-4/0,5	Typ A	S
DFS 4/125-4/1,0	Typ A	S

1/20	09 135 905
1/20	09 136 905
1/20	09 137 905
1/20	09 145 905
1/20	09 146 905
1/20	09 147 905
1/20	09 155 905
1/20	09 156 905
1/20	09 157 905
1/20	09 158 905
1/20	09 165 905
1/20	09 166 905
1/20	09 167 905
1/20	09 168 905
1/20	09 175 905
1/20	09 176 905
1/20	09 177 905
1/20	09 178 905



Řada DFS 7 S selektivní, 4pólové

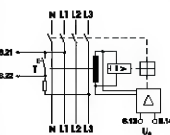
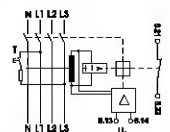
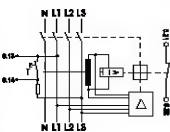
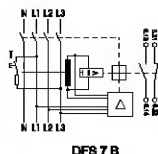


Typ	A	S
100 A		
DFS 7/100-4/0,3	Typ A	S
DFS 7/100-4/0,5	Typ A	S
DFS 7/100-4/1,0	Typ A	S
125 A		
DFS 7/125-4/0,3	Typ A	S
DFS 7/125-4/0,5	Typ A	S
DFS 7/125-4/1,0	Typ A	S
160 A		
DFS 7/160-4/0,3	Typ A	S
DFS 7/160-4/0,5	Typ A	S
DFS 7/160-4/1,0	Typ A	S
200 A		
DFS 7/200-4/0,3	Typ A	S
DFS 7/200-4/0,5	Typ A	S
DFS 7/200-4/1,0	Typ A	S
250 A		
DFS 7/250-4/0,3	Typ A	S
DFS 7/250-4/0,5	Typ A	S
DFS 7/250-4/1,0	Typ A	S

1	09 166 708
1	09 167 708
1	09 168 708
1	09 176 708
1	09 177 708
1	09 178 708
1	09 186 708
1	09 187 708
1	09 188 708
1	09 206 708
1	09 207 708
1	09 208 708
1	09 216 708
1	09 217 708
1	09 218 708

Proudové chrániče citlivé na všechny druhy proudu, Typ B

Rozměry/Schéma



Typ/Označení

Řada DFS 7 B citlivé na všechny druhy proudu, 4pólové 230/400 V

100 A

DFS 7 B/100-4/0,3	Typ B
DFS 7 B/100-4/0,1	Typ B
DFS 7 B/100-4/0,3	Typ B
DFS 7 B/100-4/0,5	Typ B
DFS 7 B/100-4/1,0	Typ B

125 A

DFS 7 B/125-4/0,3	Typ B
DFS 7 B/125-4/0,1	Typ B
DFS 7 B/125-4/0,3	Typ B
DFS 7 B/125-4/0,5	Typ B
DFS 7 B/125-4/1,0	Typ B

160 A

DFS 7 B/160-4/0,3	Typ B
DFS 7 B/160-4/0,1	Typ B
DFS 7 B/160-4/0,3	Typ B
DFS 7 B/160-4/0,5	Typ B
DFS 7 B/160-4/1,0	Typ B

200 A

DFS 7 B/200-4/0,3	Typ B
DFS 7 B/200-4/0,1	Typ B
DFS 7 B/200-4/0,3	Typ B
DFS 7 B/200-4/0,5	Typ B
DFS 7 B/200-4/1,0	Typ B

250 A

DFS 7 B/250-4/0,3	Typ B
DFS 7 B/250-4/0,1	Typ B
DFS 7 B/250-4/0,3	Typ B
DFS 7 B/250-4/0,5	Typ B
DFS 7 B/250-4/1,0	Typ B

Řada DFS 7 B-FT

citlivé na všechny druhy proudu,
4pólové 230/400 V pro dálkové vybavení

Příklad objednávky:

DFS 7 B-FT/100-4/0,1	Typ B
DFS 7 B-FT/250-4/0,5	Typ B

V provedení FT lze dodat také všechny ostatní typy DFS 7.

Řada DFS 7 B-XT

citlivé na všechny druhy proudu,
4pólové 400/690 V s externím řídicím napětím 230 V

Příklad objednávky:

DFS 7 B-XT/100-4/0,1	Typ B
DFS 7 B-XT/250-4/0,5	Typ B

V provedení XT lze dodat také všechny ostatní typy DFS 7 B.

Řada DFS 7 B-XT/FT

citlivé na všechny druhy proudu,
4pólové 400/690 V pro dálkové vybavení
a s externím řídicím napětím 230 V

Příklad objednávky:

DFS 7 B XT-FT/100-4/0,1	Typ B
DFS 7 B XT-FT/250-4/0,5	Typ B

V provedení XT/FT lze dodat také všechny ostatní typy DFS 7 B.

Balení

Obj. č.

1	09 164 777
1	09 165 777
1	09 166 777
1	09 167 777
1	09 168 777

1	09 174 777
1	09 175 777
1	09 176 777
1	09 177 777
1	09 178 777

1	09 184 777
1	09 185 777
1	09 186 777
1	09 187 777
1	09 188 777

1	09 204 777
1	09 205 777
1	09 206 777
1	09 207 777
1	09 208 777


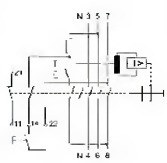



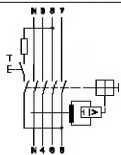

1	09 214 777
1	09 215 777
1	09 216 777
1	09 217 777
1	09 218 777

1	09 165 780
1	09 217 780



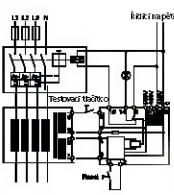


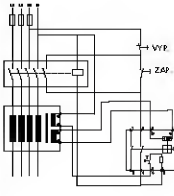




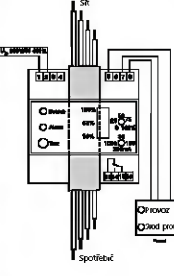
1	09 165 778
1	09 217 778



1	09 165 779
1	09 217 779

Proudové chrániče – speciální provedení

	Rozměry/Schéma	Typ/Označení	Balení	Obj. č.																																			
		<p>Proudový chránič s dálkovým vybavováním (2–4pólový), 25–250 A</p> <p>Příklad objednávky: DFS 2 FT Typ A DFS 4 FT Typ A DFS 7 FT Typ A</p> <p>V provedení FT lze dodávat všechny proudové chrániče DFS 2/DFS 4/DFS 7/568/580</p>																																					
		<p>DFA Dálkový pohon Dálkové ovládání pro proudové chrániče řady DFS 2/4 a jističů řady DLS 5</p> <p>Funkce: zapnutí/vypnutí/rozpjecení/alternativně automatické opětovné zapnutí</p> <p>DFA dálkový pohon Provozní napětí 24 V AC/DC ± 10 % Příkon proudu (v okamžiku přepnutí) max. 1 A AC/0,5 A DC</p>	1	09 100 101																																			
		<p>Proudový chránič 500 V dle VDE 0664, 16–125 A, použitelný i v 3pólové síti</p> <p>Příklad objednávky: DFS 4 25–4/0,03 Typ A 500 V DFS 4 40–3/0,03 Typ A 500 V</p> <p>V provedení 500 V lze dodávat všechny proudové chrániče typu DFS 4</p>	1/20 1/20																																				
		<p>Proudový chránič na frekvence ≠ 50 Hz v provedení citlivém na střídavé a pulzní proudy (150–400Hz)</p> <p>Příklad objednávky: DFS 4 63–4/0,03 Typ A F 400</p> <p>V provedení na jinou frekvenci lze dodávat všechny proud chrániče typu DFS 2/DFS 4.</p>	1/20																																				
		<p>Proudový chránič pro vyhřívání železničních výhybek Typ AC, Typ A</p> <table border="0"> <tr> <td>DFS 4W /40–2/0,5</td> <td>Typ A</td> <td rowspan="4">} 2pól. proud chránič s integrovaným pomocným kontaktem, U_n = 200–500 V</td> <td>1/20</td> <td>09 137 961</td> </tr> <tr> <td>DFS 4W /63–2/0,5</td> <td>Typ A</td> <td>1/20</td> <td>09 147 961</td> </tr> <tr> <td>DFS 4W /40–2/0,5</td> <td>Typ AC</td> <td>1/20</td> <td>09 137 962</td> </tr> <tr> <td>DFS 4W /63–2/0,5</td> <td>Typ AC</td> <td>1/20</td> <td>09 147 962</td> </tr> <tr> <td>DFS 4W /40–3/0,5</td> <td>Typ A</td> <td rowspan="2">} 3pól. proud chránič s integrovaným pomocným kontaktem, U_n = 200–500 V</td> <td>1/20</td> <td>09 137 963</td> </tr> <tr> <td>DFS 4W /63–3/0,5</td> <td>Typ AC</td> <td>1/20</td> <td>09 137 964</td> </tr> <tr> <td>DFS 4W /40–4/0,5</td> <td>Typ A</td> <td rowspan="2">} 4pól. proud chránič s integrovaným pomocným kontaktem, U_n = 200–500 V</td> <td>1/20</td> <td>09 137 965</td> </tr> <tr> <td>DFS 4W /63–4/0,5</td> <td>Typ AC</td> <td>1/20</td> <td>09 137 966</td> </tr> </table>	DFS 4W /40–2/0,5	Typ A	} 2pól. proud chránič s integrovaným pomocným kontaktem, U _n = 200–500 V	1/20	09 137 961	DFS 4W /63–2/0,5	Typ A	1/20	09 147 961	DFS 4W /40–2/0,5	Typ AC	1/20	09 137 962	DFS 4W /63–2/0,5	Typ AC	1/20	09 147 962	DFS 4W /40–3/0,5	Typ A	} 3pól. proud chránič s integrovaným pomocným kontaktem, U _n = 200–500 V	1/20	09 137 963	DFS 4W /63–3/0,5	Typ AC	1/20	09 137 964	DFS 4W /40–4/0,5	Typ A	} 4pól. proud chránič s integrovaným pomocným kontaktem, U _n = 200–500 V	1/20	09 137 965	DFS 4W /63–4/0,5	Typ AC	1/20	09 137 966		
DFS 4W /40–2/0,5	Typ A	} 2pól. proud chránič s integrovaným pomocným kontaktem, U _n = 200–500 V	1/20	09 137 961																																			
DFS 4W /63–2/0,5	Typ A		1/20	09 147 961																																			
DFS 4W /40–2/0,5	Typ AC		1/20	09 137 962																																			
DFS 4W /63–2/0,5	Typ AC		1/20	09 147 962																																			
DFS 4W /40–3/0,5	Typ A	} 3pól. proud chránič s integrovaným pomocným kontaktem, U _n = 200–500 V	1/20	09 137 963																																			
DFS 4W /63–3/0,5	Typ AC		1/20	09 137 964																																			
DFS 4W /40–4/0,5	Typ A	} 4pól. proud chránič s integrovaným pomocným kontaktem, U _n = 200–500 V	1/20	09 137 965																																			
DFS 4W /63–4/0,5	Typ AC		1/20	09 137 966																																			

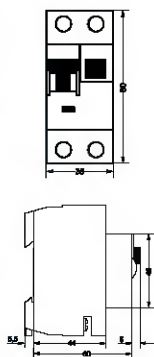
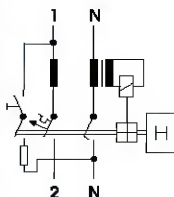
Poměrové chrániče Monitorovače svodového proudu

	Rozměry/Schéma
 	
 	
   	

Typ/Označení		Balení	Obj. č.
Chráničové relé DRP VDE 0684  EN 61008 Řídicí napětí: 230 V/400 V/500 V Jmen. svodový proud $I_{\Delta n}$: 30/100/300/500/1000 mA – nastavitelný Zpoždění odezvy: 30–150 ms – nastavitelná Odolnost proti proud. rázům: 5 kA Bezpotenciálový přepínač: 250 V AC/2 A	Chráničové relé na odlišné svodové proudy a zpoždění odezvy poptejte u svého prodejce.	1	09 340 110
Průvlekový transformátor k DRP DWP 35 vnitřní průměr 35 mm DWP 70 vnitřní průměr 70 mm DWP 105 vnitřní průměr 105 mm DWP 140 vnitřní průměr 140 mm	Chráničové relé a průvlekové transformátory lze dodat také v provedení otlivém na střídavé proudy.	1 1 1 1	09 340 111 09 340 112 09 340 113 09 340 114
Řídicí relé MFR VDE 0663  EN 62020 Řídicí napětí: 200–500 V Jmen. svodový proud $I_{\Delta n}$: 300/500/1000 mA – podle transformátoru Zpoždění odezvy: < 40 ms při $I_{\Delta n}$ Odolnost proti proud. rázům: 250 A Spínací kontakty: 2 spínače – bezpotenciálové, 16 A spínač – pod napětím, 16 A		1	09 340 198
Průvlekový transformátor k MFR MFIW 35/0,3 } vnitřní průměr 35 mm MFIW 35/0,5 } MFIW 35/1,0 } MFIW 70/0,3 } vnitřní průměr 70 mm MFIW 70/0,5 } MFIW 70/1,0 } MFIW 105/0,3 } vnitřní průměr 105 mm MFIW 105/0,5 } MFIW 105/1,0 } MFIW 140/0,3 } vnitřní průměr 140 mm MFIW 140/0,5 } MFIW 140/1,0 }	Chráničové relé a průvlekové transformátory lze dodat také v provedení otlivém na střídavé proudy.	1 1 1 1 1 1 1 1 1 1 1 1	09 340 201 09 340 202 09 340 211 09 340 203 09 340 204 09 340 212 09 340 205 09 340 206 09 340 213 09 340 207 09 340 208 09 340 214
DMD 1 Monitorovač svodového proudu s integrovaným průvlekovým transformátorem Ø 25 mm, otlivý na pulzní proudy, Typ A, jmen. svodový proud, $I_{\Delta n} = 30$ mA		1	09 340 228
DMD 2 Monitorovač svodového proudu jako DMD 1, avšak s grafickou indikací okamžitého svodového proudu pomocí LED		1	09 352 010
DMD P Přídavný externí panel s optickou a akustickou signalizací Panel DMD-P lze připojit na DMD 1 a DMD 2		1	09 352 011
DMD 3 Monitorovač svodového proudu jako DMD 1, avšak otlivý na všechny proudy, Typ B		1	09 352 030

Proudové chrániče s nadproudovou ochranou, Typ AC (citlivé na střídavé svodové proudy)
Proudové chrániče s nadproudovou ochranou, Typ A (citlivé na střídavé a pulzní svodové proudy)

Rozměry/Schéma



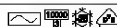
Typ/Označení

Charakteristika B



FIB 60,03/2pčl ový,	Typ AC
FIB 100,03/2pčl ový,	Typ AC
FIB 130,03/2pčl ový,	Typ AC
FIB 160,03/2pčl ový,	Typ AC
FIB 200,03/2pčl ový,	Typ AC
FIB 250,03/2pčl ový,	Typ AC
FIB 320,03/2pčl ový,	Typ AC
FIB 400,03/2pčl ový,	Typ AC
FIB 60,3/2pčl ový,	Typ AC
FIB 100,3/2pčl ový,	Typ AC
FIB 130,3/2pčl ový,	Typ AC
FIB 160,3/2pčl ový,	Typ AC
FIB 200,3/2pčl ový,	Typ AC
FIB 250,3/2pčl ový,	Typ AC
FIB 320,3/2pčl ový,	Typ AC
FIB 400,3/2pčl ový,	Typ AC

Charakteristika C



FIC 60,03/2pčl ový,	Typ AC
FIC 100,03/2pčl ový,	Typ AC
FIC 130,03/2pčl ový,	Typ AC
FIC 160,03/2pčl ový,	Typ AC
FIC 200,03/2pčl ový,	Typ AC
FIC 250,03/2pčl ový,	Typ AC
FIC 320,03/2pčl ový,	Typ AC
FIC 400,03/2pčl ový,	Typ AC
FIC 60,3/2pčl ový,	Typ AC
FIC 100,3/2pčl ový,	Typ AC
FIC 130,3/2pčl ový,	Typ AC
FIC 160,3/2pčl ový,	Typ AC
FIC 200,3/2pčl ový,	Typ AC
FIC 250,3/2pčl ový,	Typ AC
FIC 320,3/2pčl ový,	Typ AC
FIC 400,3/2pčl ový,	Typ AC

Charakteristika B



FIB 60,03/2pčl ový,	Typ A
FIB 100,03/2pčl ový,	Typ A
FIB 130,03/2pčl ový,	Typ A
FIB 160,03/2pčl ový,	Typ A
FIB 200,03/2pčl ový,	Typ A
FIB 250,03/2pčl ový,	Typ A
FIB 320,03/2pčl ový,	Typ A
FIB 400,03/2pčl ový,	Typ A
FIB 60,3/2pčl ový,	Typ A
FIB 100,3/2pčl ový,	Typ A
FIB 130,3/2pčl ový,	Typ A
FIB 160,3/2pčl ový,	Typ A
FIB 200,3/2pčl ový,	Typ A
FIB 250,3/2pčl ový,	Typ A
FIB 320,3/2pčl ový,	Typ A
FIB 400,3/2pčl ový,	Typ A

Balení Obj. č

1	09 951 101
1	09 951 102
1	09 951 103
1	09 951 104
1	09 951 105
1	09 951 106
1	09 951 107
1	09 951 108
1	09 951 111
1	09 951 112
1	09 951 113
1	09 951 114
1	09 951 115
1	09 951 116
1	09 951 117
1	09 951 118

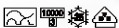




1	09 951 121
1	09 951 122
1	09 951 123
1	09 951 124
1	09 951 125
1	09 951 126
1	09 951 127
1	09 951 128
1	09 951 131
1	09 951 132
1	09 951 133
1	09 951 134
1	09 951 135
1	09 951 136
1	09 951 137
1	09 951 138

1	09 952 101
1	09 952 102
1	09 952 103
1	09 952 104
1	09 952 105
1	09 952 106
1	09 952 107
1	09 952 108
1	09 952 111
1	09 952 112
1	09 952 113
1	09 952 114
1	09 952 115
1	09 952 116
1	09 952 117
1	09 952 118

Proudové chrániče s nadproudovou ochranou, Typ A

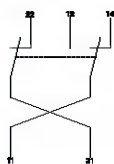
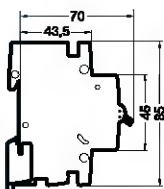
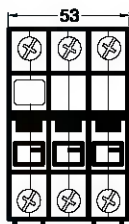
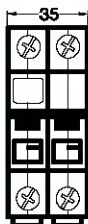
(citlivé na střídavé a pulzní svodové proudy)

Ochranné zástrčky, pomocné kontakty, příslušenství

	Rozměry/Schéma	Typ/Označení	Balení	Obj. č.	
Charakteristika C 					
<p>FIC 6/0,03/2p.člový, Typ A FIC 10/0,03/2p.člový, Typ A FIC 13/0,03/2p.člový, Typ A FIC 16/0,03/2p.člový, Typ A FIC 20/0,03/2p.člový, Typ A FIC 25/0,03/2p.člový, Typ A FIC 32/0,03/2p.člový, Typ A FIC 40/0,03/2p.člový, Typ A</p> <p>FIC 6/0,3/2p.člový, Typ A FIC 10/0,3/2p.člový, Typ A FIC 13/0,3/2p.člový, Typ A FIC 16/0,3/2p.člový, Typ A FIC 20/0,3/2p.člový, Typ A FIC 25/0,3/2p.člový, Typ A FIC 32/0,3/2p.člový, Typ A FIC 40/0,3/2p.člový, Typ A</p>					
Zástrčka pro přímé připojení přístrojů					
	<p>ODI-30 SK 16 A, 30 mA IP 21</p>			1	09 400 202
Přístrojová krytka					
<p>ODI-GSK (gumová krytka) IP 44</p>					
Pomocné kontakty k proudovým chráničům					
<p>DHi 2 pro řadu DFS 2/4 1 P + 1 R, šířka 9 mm, možnost dodatečné montáže, spínač signalizace svodového proudu</p>					
<p>Hi 4 pro řadu 468 1 S + 1 R, šířka 9 mm, možnost dodatečné montáže</p>					
<p>Hi 5 pro řadu 568/580 1 S + 1 R, šířka 9 mm, možnost dodatečné montáže</p>					
Příslušenství					
<p>KA-DFS 2/4 Plombovatelný kryt svorek pro řadu DFS 2, DFS 4</p>					
<p>KA 4 Plombovatelný kryt svorek pro řadu 468</p>					
Skříň na proudový chránič					
<p>Skříň H IP 40, pro řadu DFS 2 (2 TE)</p>					
<p>Skříň N7 IP 65, pro řadu DFS 7 vč. testovacího tlačítka bez otvoru pro vsad. zámek, smontovaná (295 × 690 × 170 mm) s univerzálním madlem, s otvorem pro vsad. zámek (max. Ø 6 mm), smontovaná</p>					
			1/10	09 913 996	
			1/10	09 200 018	
			1/10	09 200 019	
			1/5	09 200 025	
			1	09 200 028	
			1	09 200 033	

Jističe DLS 5 – EN 60898, 230/400V~ Příslušenství

Rozměry/Schéma



Typ/Označení

Charakteristika B



B 6 A/1přolový
B 10 A/1přolový
B 13 A/1přolový
B 16 A/1přolový
B 20 A/1přolový
B 25 A/1přolový
B 32 A/1přolový
B 40 A/1přolový
B 50 A/1přolový
B 63 A/1přolový

B 6 A/1přolový + N
B 10 A/1přolový + N
B 13 A/1přolový + N
B 16 A/1přolový + N
B 20 A/1přolový + N
B 25 A/1přolový + N
B 32 A/1přolový + N
B 40 A/1přolový + N
B 50 A/1přolový + N
B 63 A/1přolový + N

B 6 A/2přolový
B 10 A/2přolový
B 13 A/2přolový
B 16 A/2přolový
B 20 A/2přolový
B 25 A/2přolový
B 32 A/2přolový
B 40 A/2přolový
B 50 A/2přolový
B 63 A/2přolový

B 6 A/3přolový
B 10 A/3přolový
B 13 A/3přolový
B 16 A/3přolový
B 20 A/3přolový
B 25 A/3přolový
B 32 A/3přolový
B 40 A/3přolový
B 50 A/3přolový
B 63 A/3přolový

B 6 A/3přolový + N
B 10 A/3přolový + N
B 13 A/3přolový + N
B 16 A/3přolový + N
B 20 A/3přolový + N
B 25 A/3přolový + N
B 32 A/3přolový + N
B 40 A/3přolový + N
B 50 A/3přolový + N
B 63 A/3přolový + N

B 6 A/4přolový
B 10 A/4přolový
B 13 A/4přolový
B 16 A/4přolový
B 20 A/4přolový
B 25 A/4přolový
B 32 A/4přolový
B 40 A/4přolový
B 50 A/4přolový
B 63 A/4přolový

Pomocné kontakty k jističům

Pomocný kontakt DHI 1, (signální spínač) 1 P/1 R
 $I_n = 6 A, U_n = 230 V$

Balení Obj. č.

1/12	09 913 049
1/12	09 913 051
1/12	09 913 052
1/12	09 913 053
1/12	09 913 054
1/12	09 913 055
1/12	09 913 056
1/12	09 913 057
1/12	09 913 058
1/12	09 913 059

1/6	09 913 079
1/6	09 913 081
1/6	09 913 082
1/6	09 913 083
1/6	09 913 084
1/6	09 913 085
1/6	09 913 086
1/6	09 913 087
1/6	09 913 088
1/6	09 913 089

1/6	09 913 109
1/6	09 913 111
1/6	09 913 112
1/6	09 913 113
1/6	09 913 114
1/6	09 913 115
1/6	09 913 116
1/6	09 913 117
1/6	09 913 118
1/6	09 913 119

1/4	09 913 139
1/4	09 913 141
1/4	09 913 142
1/4	09 913 143
1/4	09 913 144
1/4	09 913 145
1/4	09 913 146
1/4	09 913 147
1/4	09 913 148
1/4	09 913 149

1/3	09 913 359
1/3	09 913 361
1/3	09 913 362
1/3	09 913 363
1/3	09 913 364
1/3	09 913 365
1/3	09 913 366
1/3	09 913 367
1/3	09 913 368
1/3	09 913 369

1/3	09 913 169
1/3	09 913 171
1/3	09 913 172
1/3	09 913 173
1/3	09 913 174
1/3	09 913 175
1/3	09 913 176
1/3	09 913 177
1/3	09 913 178
1/3	09 913 179

Příslušenství

Odpojovač nulového vodiče, $I_n = 63 A, U_n = 230/400 V AC$
Dálková spoušť s motorovým pohonem, $I_n = 15 A, U_n = 230 V$

1	09 913 998
---	------------

1	09 913 999
---	------------

Ochranný kryt – pro inst. do strojních zařízení
Software pro vytvoření popisek + 10 archů etiket k: DFS 2, DFS 4, DLS 5
10 archů etiket (DIN A4) na vytištění 4 200 etiket

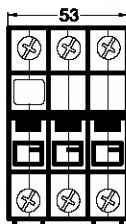
1	09 913 997
---	------------

1	09 913 994
---	------------

1	09 913 995
---	------------

Jističe DLS 5 – EN 60898, 230/400 V~

Rozměry/Schéma



Typ/Označení

Charakteristika C



- C 0,5 A/1přolový
- C 1 A/1přolový
- C 2 A/1přolový
- C 4 A/1přolový
- C 6 A/1přolový
- C 10 A/1přolový
- C 13 A/1přolový
- C 16 A/1přolový
- C 20 A/1přolový
- C 25 A/1přolový
- C 32 A/1přolový
- C 40 A/1přolový
- C 50 A/1přolový
- C 63 A/1přolový

- C 0,5 A/1přolový + N
- C 1 A/1přolový + N
- C 2 A/1přolový + N
- C 4 A/1přolový + N
- C 6 A/1přolový + N
- C 10 A/1přolový + N
- C 13 A/1přolový + N
- C 16 A/1přolový + N
- C 20 A/1přolový + N
- C 25 A/1přolový + N
- C 32 A/1přolový + N
- C 40 A/1přolový + N
- C 50 A/1přolový + N
- C 63 A/1přolový + N

- C 0,5 A/2přolový
- C 1 A/2přolový
- C 2 A/2přolový
- C 4 A/2přolový
- C 6 A/2přolový
- C 10 A/2přolový
- C 13 A/2přolový
- C 16 A/2přolový
- C 20 A/2přolový
- C 25 A/2přolový
- C 32 A/2přolový
- C 40 A/2přolový
- C 50 A/2přolový
- C 63 A/2přolový

- C 0,5 A/3přolový
- C 1 A/3přolový
- C 2 A/3přolový
- C 4 A/3přolový
- C 6 A/3přolový
- C 10 A/3přolový
- C 13 A/3přolový
- C 16 A/3přolový
- C 20 A/3přolový
- C 25 A/3přolový
- C 32 A/3přolový
- C 40 A/3přolový
- C 50 A/3přolový
- C 63 A/3přolový

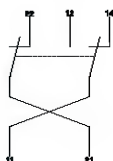
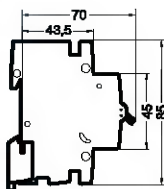
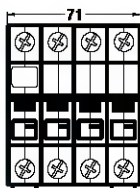
Balení

Obj. č.

1/12	09 913 200
1/12	09 913 202
1/12	09 913 204
1/12	09 913 207
1/12	09 913 209
1/12	09 913 211
1/12	09 913 212
1/12	09 913 213
1/12	09 913 214
1/12	09 913 215
1/12	09 913 216
1/12	09 913 217
1/12	09 913 218
1/12	09 913 219
1/6	09 913 230
1/6	09 913 232
1/6	09 913 234
1/6	09 913 237
1/6	09 913 239
1/6	09 913 241
1/6	09 913 242
1/6	09 913 243
1/6	09 913 244
1/6	09 913 245
1/6	09 913 246
1/6	09 913 247
1/6	09 913 248
1/6	09 913 249
1/6	09 913 260
1/6	09 913 262
1/6	09 913 264
1/6	09 913 267
1/6	09 913 269
1/6	09 913 271
1/6	09 913 272
1/6	09 913 273
1/6	09 913 274
1/6	09 913 275
1/6	09 913 276
1/6	09 913 277
1/6	09 913 278
1/6	09 913 279
1/4	09 913 290
1/4	09 913 292
1/4	09 913 294
1/4	09 913 297
1/4	09 913 299
1/4	09 913 301
1/4	09 913 302
1/4	09 913 303
1/4	09 913 304
1/4	09 913 305
1/4	09 913 306
1/4	09 913 307
1/4	09 913 308
1/4	09 913 309

Jističe DLS 5 – EN 60898, 230/400 V~

Rozměry/Schéma



Typ/Označení

Charakteristika C



- C 0,5 A/3přolový + N
- C 1 A/3přolový + N
- C 2 A/3přolový + N
- C 4 A/3přolový + N
- C 6 A/3přolový + N
- C 10 A/3přolový + N
- C 13 A/3přolový + N
- C 16 A/3přolový + N
- C 20 A/3přolový + N
- C 25 A/3přolový + N
- C 32 A/3přolový + N
- C 40 A/3přolový + N
- C 50 A/3přolový + N
- C 63 A/3přolový + N

- C 0,5 A/4přolový
- C 1 A/4přolový
- C 2 A/4přolový
- C 4 A/4přolový
- C 6 A/4přolový
- C 10 A/4přolový
- C 13 A/4přolový
- C 16 A/4přolový
- C 20 A/4přolový
- C 25 A/4přolový
- C 32 A/4přolový
- C 40 A/4přolový
- C 50 A/4přolový
- C 63 A/4přolový

Pomocné kontakty k jističům

Pomocný kontakt DH 1, (signální spínač) 1 P/1 R
 $I_n = 6 A, U_n = 230 V$

Balení	Obj. č.
1/3	09 913 380
1/3	09 913 382
1/3	09 913 384
1/3	09 913 387
1/3	09 913 389
1/3	09 913 391
1/3	09 913 392
1/3	09 913 393
1/3	09 913 394
1/3	09 913 395
1/3	09 913 396
1/3	09 913 397
1/3	09 913 398
1/3	09 913 399
1/3	09 913 320
1/3	09 913 322
1/3	09 913 324
1/3	09 913 327
1/3	09 913 329
1/3	09 913 331
1/3	09 913 332
1/3	09 913 333
1/3	09 913 334
1/3	09 913 335
1/3	09 913 336
1/3	09 913 337
1/3	09 913 338
1/3	09 913 339

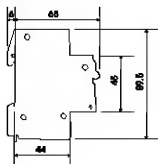
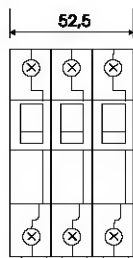
Příslušenství

Odpjovač nulového vodiče, $I_n = 63 A, U_n = 230/400 V AC$
 Dálková spoušť s motorovým pohonem, $I_n = 15 A, U_n = 230 V$

- Ochranný kryt – pro instalaci do strojních zařízení
- Software pro vytvoření popisek + 10 archů etiket k: DFS 2, DFS 4, DLS 5
- 10 archů etiket (DIN A4) na vytisknutí 4 200 etiket

1	09 913 998
1	09 913 999
1	09 913 997
1	09 913 994
1	09 913 995

Rozměry/Schéma



Typ/Označení

Charakteristika D

1000
18

- D 1 A/1pólový
- D 2 A/1pólový
- D 4 A/1pólový
- D 6 A/1pólový
- D 10 A/1pólový
- D 13 A/1pólový
- D 16 A/1pólový
- D 20 A/1pólový
- D 25 A/1pólový
- D 32 A/1pólový

- D 10 A/1pólový + N
- D 13 A/1pólový + N
- D 16 A/1pólový + N
- D 20 A/1pólový + N
- D 25 A/1pólový + N
- D 32 A/1pólový + N

- D 10 A/2pólový
- D 13 A/2pólový
- D 16 A/2pólový
- D 20 A/2pólový
- D 25 A/2pólový
- D 32 A/2pólový

- D 10 A/3pólový
- D 13 A/3pólový
- D 16 A/3pólový
- D 20 A/3pólový
- D 25 A/3pólový
- D 32 A/3pólový

- D 10 A/3pólový + N
- D 13 A/3pólový + N
- D 16 A/3pólový + N
- D 20 A/3pólový + N
- D 25 A/3pólový + N
- D 32 A/3pólový + N

- D 10 A/4pólový
- D 13 A/4pólový
- D 16 A/4pólový
- D 20 A/4pólový
- D 25 A/4pólový
- D 32 A/4pólový

Balení

Obj. č.

1/12	09 915 412
1/12	09 915 414
1/12	09 915 417
1/12	09 915 419
1/12	09 915 421
1/12	09 915 422
1/12	09 915 423
1/12	09 915 424
1/12	09 915 425
1/12	09 915 426
1/6	09 915 451
1/6	09 915 452
1/6	09 915 453
1/6	09 915 454
1/6	09 915 455
1/6	09 915 456
1/6	09 915 481
1/6	09 915 482
1/6	09 915 483
1/6	09 915 484
1/6	09 915 485
1/6	09 915 486
1/4	09 915 521
1/4	09 915 522
1/4	09 915 523
1/4	09 915 524
1/4	09 915 525
1/4	09 915 526
1/3	09 915 551
1/3	09 915 552
1/3	09 915 553
1/3	09 915 554
1/3	09 915 555
1/3	09 915 556
1/3	09 915 581
1/3	09 915 582
1/3	09 915 583
1/3	09 915 584
1/3	09 915 585
1/3	09 915 586

Rozměry/Schéma

Typ/Označení

Systém eurovario® podle IEC 664, 500 V 120 A (40 °C), provedení s očky

Propojovací lišty, 1fázové

	Jmenovitý proud	Zapojení	Hmotnost (g)
EV-S G 1 2 70	70	L1 × 2 = 2	6
EV-S G 1 6 70	70	L1 × 6 = 6	20
EV-S G 1 12 70	70	L1 × 12 = 12	40
EV-S G 1 + Hi 2 70	70	L1-Hi × 2 = 2	8
EV-S G 1 + Hi 6 70	70	L1-Hi × 6 = 6	18
EV-S G 1 + Hi 8 70	70	L1-Hi × 8 = 8	35

Propojovací lišty, 2fázové

EV-S G 2 4 120	120	(L1, L2/N) × 2 = 4	24
EV-S G 2 6 120	120	(L1, L2/N) × 3 = 6	35
EV-S G 2 12 120	120	(L1, L2/N) × 6 = 12	70
EV-S G 2 + Hi 4 120	120	(L1, L2/N-Hi) × 2 = 4	26
EV-S G 2 + Hi 6 120	120	(L1, L2/N-Hi) × 3 = 6	32
EV-S G 2 + Hi 10 120	120	(L1, L2/N-Hi) × 5 = 10	38

Propojovací lišty, 3fázové

EV-S G 3 6 120	120	(L1, L2, L3) × 2 = 6	36
EV-S G 3 9 120	120	(L1, L2, L3) × 3 = 9	70
EV-S G 3 11 120	120	(L1, L2, L3) × 3 + (L1, L2) = 11	78
EV-S G 3 12 120	120	(L1, L2, L3) × 4 = 12	80
EV-S G 3 + Hi 6 120	120	(L1, L2, L3-Hi) × 2 = 6	42
EV-S G 3 + Hi 12 120	120	(L1, L2, L3-Hi) × 4 = 12	42
EV-S G 3 1 + Hi 6 120	120	(L1-Hi, L2-Hi, L3-Hi) × 2 = 6	62
EV-S G 3 1 + Hi 8 120	120	(L1-Hi, L2-Hi, L3-Hi) × 2 + (L1-Hi, L2-Hi) = 8	85

Propojovací lišty, 4fázové

EV-S G 4 8 120	120	(L1, L2, L3, N) × 2 = 8	73
EV-S G 4 12 120	120	(L1, L2, L3, N) × 3 = 12	102
EV-S G 3 1 + N 12 120	120	(L1 + N, L2 + N, L3 + N) × 2 = 12	73
EV-S G 3 1 + N 18 120	120	(L1 + N, L2 + N, L3 + N) × 3 = 18	102

Propojovací lišty

(s očky) pro 4pólové proud. chr. (Mp/N vpravo) + 5 nebo 8 jstičů

EV-S G 3/N 5 120	120	3/N × 3 = 1F/5LS	60
EV-S G 3/N 8 120	120	3/N × 4 = 1F/8LS	80

Všední propojovací lišty lze dodat také v provedení s jehlou

Příklad typového označení: EV-S 5

Ochranné krytky, žluté (RAL 1004)

na neobsazené kontakty

EV-S-B5

5/50 09 920 160

Připojovací bloky

AS/25 G (s očky)	100	1	-	1/50	09 920 104
AS/25 S (s jehlou)	100	1	-	1/50	09 920 087
AS/25 SL (s jehlou, dlouhé)	100	1	-	1/50	09 920 186
ES/35 G/S (možnost spojování)	150	1	-	1/10	09 920 099

Sada pro propojení řad v rozvaděči

RVS 3 125 120	3pólové, vzdálenost lišt DIN 125 mm	1/10	09 920 286
RVS 3 150 120	3pólové, vzdálenost lišt DIN 150 mm	1/10	09 920 287

SAM 12

1 pólová propojovací lišta (12 Mo), možnost řezání pro stykače, tlačítka atd.
SAM 12 zatížitelnost max. 16 A

1/10 09 500 157



Hlavní pojistkové odpínače TYTAN®

Příslušenství

Rozměry/Schéma



Typ/Označení

Pojistková sada

(3 vložky, 3 pojistky, krabička) se signalizací blikáním,
pro osazení pojistkového odpojovače D0

Jmenovitý proud	Barva
3 × 1 A	fialová
3 × 2 A	růžová
3 × 4 A	hnědá
3 × 6 A	zelená
3 × 10 A	červená
3 × 16 A	šedá
3 × 20 A	modrá
3 × 25 A	žlutá
3 × 35 A	černá
3 × 50 A	bílá
3 × 63 A	měděná

Cylindrický zámek proti svěvolnému zapnutí

Značení	Barva
5 A 5	černá
5 A 4	modrá
5 A 3	zelená
5 A 2	žlutá
5 A 1	červená

Plastový zámek proti svěvolnému zapnutí

jednotné	černá
jednotné	modrá
jednotné	zelená
jednotné	žlutá
jednotné	červená

Dvojitá svorka pro pojistkový odpojovač D0

k prosmyčkování napájecího vedení 1,5²-35²
3pólová 3 × 2 × 35²

Propojovací lišta

970 mm, možno řezat

1pólová	1 × 16 ²
2pólová	2 × 16 ²
3pólová	3 × 16 ²
4pólová	4 × 16 ²
1pólová	1 × 25 ²
2pólová	2 × 25 ²
3pólová	3 × 25 ²
4pólová	4 × 25 ²
1pólová	1 × 35 ²
2pólová	2 × 35 ²
3pólová	3 × 35 ²
4pólová	4 × 35 ²

Balení

Obj. č.

1/10	09 980 109
1/10	09 980 110
1/10	09 980 111
1/10	09 980 112
1/10	09 980 113
1/10	09 980 114
1/10	09 980 115
1/10	09 980 116
1/10	09 980 117
1/10	09 980 118
1/10	09 980 119




1/10	09 980 130
1/10	09 980 131
1/10	09 980 132
1/10	09 980 134
1/10	09 980 133

1/10	09 980 135
1/10	09 980 136
1/10	09 980 137
1/10	09 980 138
1/10	09 980 139

1/4	09 980 140
-----	------------


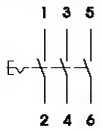

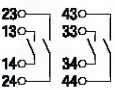

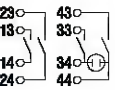

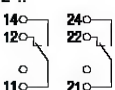

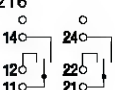


1/10	09 980 141
1/10	09 980 094
1/10	09 980 142
1/10	09 980 093
1/10	09 980 143
1/10	09 980 144
1/10	09 980 145
1/10	09 980 146
1/10	09 980 095
1/10	09 980 096
1/10	09 980 097
1/10	09 980 098

Výkonové odpojovače

	Rozměry/Schéma	Typ/Označení	Balení	Obj. č.
		<p>D0-výkonový odpojovač CORON 2 zástrčková nešroubovací technika s pojistkovou vložkou a světelnou signalizací pro běžné pojistky D0 2 (bez pojistek)</p> <p>CORON 2/1pólový CORON 2/2pólový CORON 2/3pólový</p> <p>Speciální přídržné pero (k použití pro pojistkové vložky D0 1)</p> <p>Klasifikováno jako výkonový odpojovač dle DIN VDE 0660 – díl 107</p> <p>Předpis DIN VDE 0660 díl 107, EN 60947, IEC 60947-3 DIN VDE 0636 – díl 41, IEC 60269-3 DIN VDE 0638, DIN VDE 43880</p> <p>Příslušenství na požádání: speciální přídržné pero blokovací zařízení opětného zapnutí zdičková vymezovací vložka 1–25 A pojistková vložka 1–63 A</p>	<p>1/12 09 980 671 1/6 09 980 672 1/4 09 980 673 1/12 09 980 674</p>	
		<p>Výkonový odpojovač DHS 2 (hlavní vypínač) 2pólový, 2 Mo, dle DIN EN 60947-3</p> <p>63 A DHS 2 63-2</p> <p>80 A DHS 2 80-2</p> <p>100 A DHS 2 100-2</p> <p>125 A DHS 2 125-2</p>	<p>1/40 09 900 005 1/40 09 900 006 1/40 09 900 001 1/40 09 900 002</p>	
		<p>Výkonový odpojovač DHS 4 (hlavní vypínač) 4pólový, 4 Mo, dle DIN EN 60947-3</p> <p>63 A DHS 4 63-4</p> <p>80 A DHS 4 80-4</p> <p>100 A DHS 4 100-4</p> <p>125 A DHS 4 125-4</p>	<p>1/20 09 900 007 1/20 09 900 008 1/20 09 900 003 1/20 09 900 004</p>	

Ostatní přístroje do rozvodnice

(hlavní vypínače, vypínače, vypínače s kontrolkou, přepínače, skupinové spínače, žaluziové ovladače, řízení k žaluziím)

	Rozměry/Schéma
	<p>RH 3 ..</p> 
	<p>RA 4 ..</p> 
	<p>RA 4 .. L</p> 
	<p>RW 2 ..</p> 
	<p>RG 216</p> 
	
	

Typ/Označení

Hlavní vypínače podle DIN VDE 0632

	Osazení kontakty	Jmenovitý proud (A)	Počet pólů	Šířka (mm)
RH 163	1S	63	1	1
RH 263	2S	63	2	2,5
RH 363	3S	63	3	2,5
RH 363-V	3S uzamykatelný	63	3	2,5
RH 463	4S	63	4	3,5
RH 300	3S	100	3	3,5

Vypínač

RA 116	1S	16	1	1
RA 125	1S	25	1	1
RA 216	2S	16	2	1
RA 225	2S	25	2	1
RA 316	3S	16	3	1
RA 325	3S	25	3	1
RA 416	4S	16	4	1
RA 425	4S	25	4	1

Vypínače s kontrolkou

RA 116 L	1S	16	1	1
RA 125 L	1S	25	1	1
RA 216 L	2S	16	2	1
RA 225 L	2S	25	2	1
RA 316 L	3S	16	3	1
RA 325 L	3S	25	3	1
RA 416 L	4S	16	4	1
RA 425 L	4S	25	4	1

Přepínač

RW 116	1P	16	1	1
RW 125	1P	25	1	1
RW 216	2P	16	2	1
RW 225	2P	25	2	1

Skupinový spínač

RG 116 (Manual-O-Auto)	1S + 1S	16	1	1
RG 216	2S + 2S	16	2	1

Žaluziové vypínače

RJ 116 (s-0-t)	1S + 1S	16	1	1
----------------	---------	----	---	---

Řízení k žaluziím

Možnost rozdílné fáze mezi provozním a řídicím napětím

RJSJ 1*

Provozní napětí	230 V AC \leq 10 %
Jmenovité napětí	230 V AC
Jmen. proud	2 A
Řídicí napětí	230 V AC
Konstrukce	pro vestavbu do rozvaděče (2 Mo)

Balení

Obj. č.

1/10	09 980 166
1/4	09 980 167
1/4	09 980 168
1/4	09 980 171
1/2	09 980 170
1/2	09 980 172

1/10	09 980 150
1/10	09 980 151
1/10	09 980 152
1/10	09 980 153
1/10	09 980 154
1/10	09 980 155
1/10	09 980 156
1/10	09 980 157

1/10	09 980 158
1/10	09 980 159
1/10	09 980 160
1/10	09 980 161
1/10	09 980 162
1/10	09 980 163
1/10	09 980 164
1/10	09 980 165

1/10	09 980 173
1/10	09 980 174
1/10	09 980 175
1/10	09 980 176

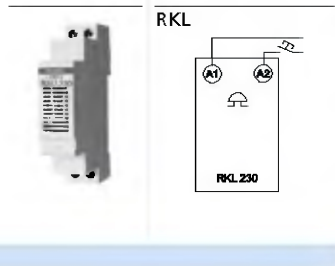
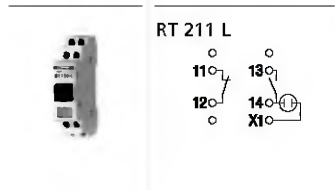
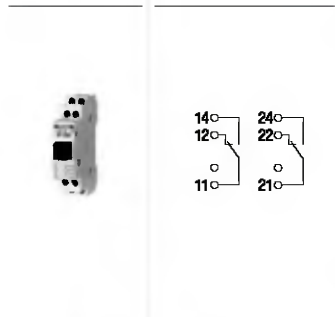
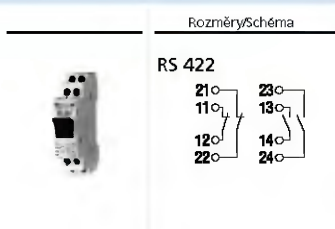
1/10	09 980 177
1/10	09 980 178

1/10	09 980 370
------	------------

1/2	09 980 651
-----	------------

Ostatní přístroje do rozvodnice

(řídící vypínače, tlačítka, tlačítka s kontrolkou, kontrolky, barevné filtry ke kontrolkám, bzučky a zvonky)



Typ/Označení

Řídící vypínače

	Osvazení kontakty	Jmenovitý proud (A)	Počet póků	Šířka (mm)
RS 211	1S, 1R	16	2	1
RS 321	2S, 1R	16	3	1
RS 213	1S, 1P	16	2	1
RS 323	2S, 1P	16	3	1
RS 422	2S, 2R	10	4	1

Tlačítka

RT 110	1S	16	1	1
RT 220	2S	16	2	1
RT 330	3S	16	3	1
RT 440	4S	16	4	1
RT 101	1R	16	1	1
RT 202	2R	16	2	1
RT 103	1P	16	1	1
RT 203	2P	16	2	1
RT 211	1S, 1R	16	2	1
RT 321	2S, 1R	16	3	1
RT 213	1S, 1P	16	2	1
RT 323	2S, 1P	16	3	1

Tlačítka s kontrolkou

RT 110 L	1S	16	1	1
RT 220 L	2S	16	2	1
RT 330 L	3S	16	3	1
RT 101 L	1R	16	1	1
RT 211 L	1S, 1R	16	2	1
RT 103 L	1P	16	1	1

Kontrolky 230 V, 2 VA

	Bareva	Šířka (mm)
RL 1H	črná	1
RL 1GR	zelená	1
RL 1RT	červená	1
RL 1GB	žlutá	1
RL 1BL	modrá	1
RL 3H	črná	kontrolka 3násobná

Filtry ke kontrolkám

	Bareva
H 1H	črná
H 1GR	zelená
H 1RT	červená
H 1GB	žlutá
H 1BL	modrá

Bzučky a zvonky

	Jmenovitá napětí	Šířka (mm)
RKL 230	230 V AC	1
RKL 24	24 V AC	1
RKL 12	12 V AC	1
RSU 230	230 V AC	1
RSU 24	24 V AC	1
RSU 12	12 V AC	1

Balení

Obj. č.

1/10	09 980 179
1/10	09 980 180
1/10	09 980 181
1/10	09 980 182
1/10	09 980 299

1/10	09 980 183
1/10	09 980 184
1/10	09 980 185
1/10	09 980 186
1/10	09 980 187
1/10	09 980 188
1/10	09 980 189
1/10	09 980 190
1/10	09 980 191
1/10	09 980 192
1/10	09 980 193
1/10	09 980 194

1/10	09 980 195
1/10	09 980 196
1/10	09 980 197
1/10	09 980 198
1/10	09 980 199
1/10	09 980 200

1/10	09 980 201
1/10	09 980 202
1/10	09 980 203
1/10	09 980 204
1/10	09 980 205
1/10	09 980 211

1/10	09 980 206
1/10	09 980 207
1/10	09 980 208
1/10	09 980 209
1/10	09 980 210

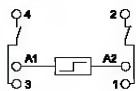
1/12	09 980 593
1/12	09 980 594
1/12	09 980 595
1/12	09 980 596
1/12	09 980 597
1/12	09 980 598

Ostatní přístroje do rozvodnice

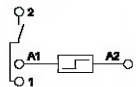
(paměťová relé na 10 A, 16 A a 32 A, paměťová relé pro centrální ovládání, sériová paměťová relé, skupinová paměťová relé, paměťová relé pro vestavbu do krabic)

Rozměry/Schéma

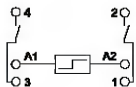
RF .. 0



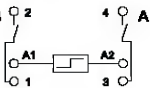
RF .. 1



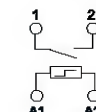
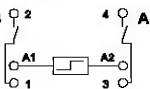
RF .. 2



RF .. 3



RF .. 4



Typ/Označení

Paměťová relé 16 A

	Oszrení kontakty	Jmenovitý proud (A)	Jmenovitá napětí	Šířka (mm)
RF 231	1S	16	230 V AC/115 V DC	1
RF 241	1S	16	24 V AC/ 12 V DC	1
RF 121	1S	16	12 V AC/ 6 V DC	1
RF 81	1S	16	8 V AC	1
RF 232	2S	16	230 V AC/ 115 V DC	1
RF 242	2S	16	24 V AC/ 12 V DC	1
RF 122	2S	16	12 V AC/ 6 V DC	1
RF 82	2S	16	8 V AC	1
RF 230	1S,1R	16	230 V AC/115 V DC	1
RF 240	1S,1R	16	24 V AC/ 12 V DC	1
RF 120	1S,1R	16	12 V AC/ 6 V DC	1
RF 80	1S,1R	16	8 V AC	1
RF 238	1P	16	230 V AC/115 V DC	1
RF 248	1P	16	24 V AC/ 12 V DC	1
RF 128	1P	16	12 V AC/ 6 V DC	1
RF 88	1P	16	8 V AC	1
RF 239	2P	16	230 V AC/115 V DC	1
RF 249	2P	16	24 V AC/ 12 V DC	1
RF 129	2P	16	12 V AC/ 6 V DC	1
RF 89	2P	16	8 V AC	1

Paměťová relé 32 A

RF 231	1S	32	230 V AC/115 V DC	1
RF 241	1S	32	24 V AC/ 12 V DC	1
RF 121	1S	32	12 V AC/ 6 V DC	1
RF 232	2S	32	230 V AC/115 V DC	1
RF 242	2S	32	24 V AC/ 12 V DC	1
RF 122	2S	32	12 V AC/ 6 V DC	1

Paměťová relé pro centrální ovládání

RFZ 231	1S	16	230 V AC/115 V DC	1
RFZ 241	1S	16	24 V AC/ 12 V DC	1
RFZ 231	1S	32	230 V AC/115 V DC	1
RFZ 241	1S	32	24 V AC/ 12 V DC	1
RFZ 233	sériové	10	230 V AC	1
RFZ 234	skupinové	10	230 V AC	1

Sériová paměťová relé 16 A

RF 233	sériové, 1S + 1S	16	230 V AC/115 V DC	1
RF 243	sériové, 1S + 1S	16	24 V AC/ 12 V DC	1
RF 123	sériové, 1S + 1S	16	12 V AC/ 6 V DC	1
RF 83	sériové, 1S + 1S	16	8 V AC	1

Skupinová paměťová relé 16 A

RF 234	skupinové, 1S + 1S	16	230 V AC/115 V DC	1
RF 244	skupinové, 1S + 1S	16	24 V AC/ 12 V DC	1
RF 124	skupinové, 1S + 1S	16	12 V AC/ 6 V DC	1
RF 84	skupinové, 1S + 1S	16	8 V AC	1

Paměťová relé pro vestavbu do krabic

	Oszrení kontakty	Jmenovitý proud (A)	Jmenovitá napětí	
DF 231	1S	10	230 V AC/127 V DC	1/12
DF 241	1S	10	24 V AC/ 14 V DC	1/12
DF 121	1S	10	12 V AC/ 7,5 V DC	1/12
DF 81	1S	10	8 V AC	1/12

Balení

Obj. č.

1/12	09 980 215
1/12	09 980 214
1/12	09 980 213
1/12	09 980 212
1/12	09 980 219
1/12	09 980 218
1/12	09 980 217
1/12	09 980 216
1/12	09 980 223
1/12	09 980 222
1/12	09 980 221
1/12	09 980 220
1/12	09 980 509
1/12	09 980 508
1/12	09 980 507
1/12	09 980 626
1/12	09 980 512
1/12	09 980 511
1/12	09 980 510
1/12	09 980 338

1/12	09 980 503
1/12	09 980 502
1/12	09 980 501
1/12	09 980 506
1/12	09 980 505
1/12	09 980 504

1/12	09 980 514
1/12	09 980 513
1/12	09 980 516
1/12	09 980 515
1/12	09 980 517
1/12	09 980 519


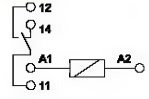
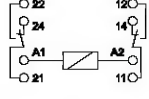

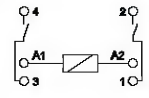

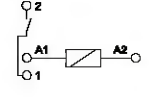

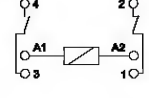
1/12	09 980 227
1/12	09 980 226
1/12	09 980 225
1/12	09 980 224

1/12	09 980 231
1/12	09 980 230
1/12	09 980 229
1/12	09 980 228

1/12	09 980 251
1/12	09 980 250
1/12	09 980 249
1/12	09 980 248


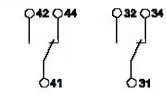

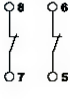



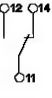

Ostatní přístroje do rozvodnice

(Instalační relé do 16 A, 25 A a 32 A, Zap.-Auto-Vyp.)

Rozměry/Schéma		Typ/Označení				Balení	Obj. č.																																																																																																									
 <p>RI .. 8</p>  <p>RI .. 8</p> 		<h3>Instalační relé 16 A</h3> <table border="1"> <thead> <tr> <th></th> <th>Oszení kontakty</th> <th>Jmenovitý proud (A)</th> <th>Jmenovité napětí</th> <th>Síťka (Hz)</th> </tr> </thead> <tbody> <tr><td>RI 231</td><td>1S</td><td>16</td><td>230 V A/G/115 V DC</td><td>1</td></tr> <tr><td>RI 241</td><td>1S</td><td>16</td><td>24 V A/G/ 12 V DC</td><td>1</td></tr> <tr><td>RI 121</td><td>1S</td><td>16</td><td>12 V A/G/ 6 V DC</td><td>1</td></tr> <tr><td>RI 81</td><td>1S</td><td>16</td><td>8 V A/C</td><td>1</td></tr> <tr><td>RI 232</td><td>2S</td><td>16</td><td>230 V A/G/115 V DC</td><td>1</td></tr> <tr><td>RI 242</td><td>2S</td><td>16</td><td>24 V A/G/ 12 V DC</td><td>1</td></tr> <tr><td>RI 122</td><td>2S</td><td>16</td><td>12 V A/G/ 6 V DC</td><td>1</td></tr> <tr><td>RI 82</td><td>2S</td><td>16</td><td>8 V A/C</td><td>1</td></tr> <tr><td>RI 238</td><td>1P</td><td>16</td><td>230 V A/G/DC</td><td>1</td></tr> <tr><td>RI 248</td><td>1P</td><td>16</td><td>24 V A/G/DC</td><td>1</td></tr> <tr><td>RI 128</td><td>1P</td><td>16</td><td>12 V A/G/DC</td><td>1</td></tr> <tr><td>RI 88</td><td>1P</td><td>16</td><td>8 V A/C</td><td>1</td></tr> <tr><td>RI 239</td><td>2P</td><td>16</td><td>230 V A/G/DC</td><td>1</td></tr> <tr><td>RI 249</td><td>2P</td><td>16</td><td>24 V A/G/DC</td><td>1</td></tr> <tr><td>RI 129</td><td>2P</td><td>16</td><td>12 V A/G/DC</td><td>1</td></tr> <tr><td>RI 89</td><td>2P</td><td>16</td><td>8 V A/C</td><td>1</td></tr> <tr><td>RI 230</td><td>1S, 1R</td><td>16</td><td>230 V A/G/115 V DC</td><td>1</td></tr> <tr><td>RI 240</td><td>1S, 1R</td><td>16</td><td>24 V A/G/ 12 V DC</td><td>1</td></tr> <tr><td>RI 120</td><td>1S, 1R</td><td>16</td><td>12 V A/G/ 6 V DC</td><td>1</td></tr> <tr><td>RI 80</td><td>1S, 1R</td><td>16</td><td>8 V A/C</td><td>1</td></tr> </tbody> </table>					Oszení kontakty	Jmenovitý proud (A)	Jmenovité napětí	Síťka (Hz)	RI 231	1S	16	230 V A/G/115 V DC	1	RI 241	1S	16	24 V A/G/ 12 V DC	1	RI 121	1S	16	12 V A/G/ 6 V DC	1	RI 81	1S	16	8 V A/C	1	RI 232	2S	16	230 V A/G/115 V DC	1	RI 242	2S	16	24 V A/G/ 12 V DC	1	RI 122	2S	16	12 V A/G/ 6 V DC	1	RI 82	2S	16	8 V A/C	1	RI 238	1P	16	230 V A/G/DC	1	RI 248	1P	16	24 V A/G/DC	1	RI 128	1P	16	12 V A/G/DC	1	RI 88	1P	16	8 V A/C	1	RI 239	2P	16	230 V A/G/DC	1	RI 249	2P	16	24 V A/G/DC	1	RI 129	2P	16	12 V A/G/DC	1	RI 89	2P	16	8 V A/C	1	RI 230	1S, 1R	16	230 V A/G/115 V DC	1	RI 240	1S, 1R	16	24 V A/G/ 12 V DC	1	RI 120	1S, 1R	16	12 V A/G/ 6 V DC	1	RI 80	1S, 1R	16	8 V A/C	1		
	Oszení kontakty	Jmenovitý proud (A)	Jmenovité napětí	Síťka (Hz)																																																																																																												
RI 231	1S	16	230 V A/G/115 V DC	1																																																																																																												
RI 241	1S	16	24 V A/G/ 12 V DC	1																																																																																																												
RI 121	1S	16	12 V A/G/ 6 V DC	1																																																																																																												
RI 81	1S	16	8 V A/C	1																																																																																																												
RI 232	2S	16	230 V A/G/115 V DC	1																																																																																																												
RI 242	2S	16	24 V A/G/ 12 V DC	1																																																																																																												
RI 122	2S	16	12 V A/G/ 6 V DC	1																																																																																																												
RI 82	2S	16	8 V A/C	1																																																																																																												
RI 238	1P	16	230 V A/G/DC	1																																																																																																												
RI 248	1P	16	24 V A/G/DC	1																																																																																																												
RI 128	1P	16	12 V A/G/DC	1																																																																																																												
RI 88	1P	16	8 V A/C	1																																																																																																												
RI 239	2P	16	230 V A/G/DC	1																																																																																																												
RI 249	2P	16	24 V A/G/DC	1																																																																																																												
RI 129	2P	16	12 V A/G/DC	1																																																																																																												
RI 89	2P	16	8 V A/C	1																																																																																																												
RI 230	1S, 1R	16	230 V A/G/115 V DC	1																																																																																																												
RI 240	1S, 1R	16	24 V A/G/ 12 V DC	1																																																																																																												
RI 120	1S, 1R	16	12 V A/G/ 6 V DC	1																																																																																																												
RI 80	1S, 1R	16	8 V A/C	1																																																																																																												
 <p>RI .. 2</p> 		<h3>Instalační relé 25 A</h3> <table border="1"> <tbody> <tr><td>RI 231</td><td>1S</td><td>25</td><td>230 V A/G/DC</td><td>1</td></tr> <tr><td>RI 241</td><td>1S</td><td>25</td><td>24 V A/G/DC</td><td>1</td></tr> <tr><td>RI 121</td><td>1S</td><td>25</td><td>12 V A/G/DC</td><td>1</td></tr> <tr><td>RI 232</td><td>2S</td><td>25</td><td>230 V A/G/DC</td><td>1</td></tr> <tr><td>RI 242</td><td>2S</td><td>25</td><td>24 V A/G/DC</td><td>1</td></tr> <tr><td>RI 122</td><td>2S</td><td>25</td><td>12 V A/G/DC</td><td>1</td></tr> <tr><td>RI 236</td><td>1R</td><td>25</td><td>230 V A/G/DC</td><td>1</td></tr> <tr><td>RI 246</td><td>1R</td><td>25</td><td>24 V A/G/DC</td><td>1</td></tr> <tr><td>RI 126</td><td>1R</td><td>25</td><td>12 V A/G/DC</td><td>1</td></tr> <tr><td>RI 235</td><td>2R</td><td>25</td><td>230 V A/G/DC</td><td>1</td></tr> <tr><td>RI 245</td><td>2R</td><td>25</td><td>24 V A/G/DC</td><td>1</td></tr> <tr><td>RI 125</td><td>2R</td><td>25</td><td>12 V A/G/DC</td><td>1</td></tr> <tr><td>RI 230</td><td>1S, 1R</td><td>25</td><td>230 V A/G/DC</td><td>1</td></tr> <tr><td>RI 240</td><td>1S, 1R</td><td>25</td><td>24 V A/G/DC</td><td>1</td></tr> <tr><td>RI 120</td><td>1S, 1R</td><td>25</td><td>12 V A/G/DC</td><td>1</td></tr> </tbody> </table>				RI 231	1S	25	230 V A/G/DC	1	RI 241	1S	25	24 V A/G/DC	1	RI 121	1S	25	12 V A/G/DC	1	RI 232	2S	25	230 V A/G/DC	1	RI 242	2S	25	24 V A/G/DC	1	RI 122	2S	25	12 V A/G/DC	1	RI 236	1R	25	230 V A/G/DC	1	RI 246	1R	25	24 V A/G/DC	1	RI 126	1R	25	12 V A/G/DC	1	RI 235	2R	25	230 V A/G/DC	1	RI 245	2R	25	24 V A/G/DC	1	RI 125	2R	25	12 V A/G/DC	1	RI 230	1S, 1R	25	230 V A/G/DC	1	RI 240	1S, 1R	25	24 V A/G/DC	1	RI 120	1S, 1R	25	12 V A/G/DC	1																																
RI 231	1S	25	230 V A/G/DC	1																																																																																																												
RI 241	1S	25	24 V A/G/DC	1																																																																																																												
RI 121	1S	25	12 V A/G/DC	1																																																																																																												
RI 232	2S	25	230 V A/G/DC	1																																																																																																												
RI 242	2S	25	24 V A/G/DC	1																																																																																																												
RI 122	2S	25	12 V A/G/DC	1																																																																																																												
RI 236	1R	25	230 V A/G/DC	1																																																																																																												
RI 246	1R	25	24 V A/G/DC	1																																																																																																												
RI 126	1R	25	12 V A/G/DC	1																																																																																																												
RI 235	2R	25	230 V A/G/DC	1																																																																																																												
RI 245	2R	25	24 V A/G/DC	1																																																																																																												
RI 125	2R	25	12 V A/G/DC	1																																																																																																												
RI 230	1S, 1R	25	230 V A/G/DC	1																																																																																																												
RI 240	1S, 1R	25	24 V A/G/DC	1																																																																																																												
RI 120	1S, 1R	25	12 V A/G/DC	1																																																																																																												
 <p>RI .. 1</p> 		<h3>Instalační relé 32 A</h3> <table border="1"> <tbody> <tr><td>RI 231</td><td>1S</td><td>32</td><td>230 V A/G/DC</td><td>1</td></tr> <tr><td>RI 241</td><td>1S</td><td>32</td><td>24 V A/G/DC</td><td>1</td></tr> <tr><td>RI 121</td><td>1S</td><td>32</td><td>12 V A/G/DC</td><td>1</td></tr> <tr><td>RI 232</td><td>2S</td><td>32</td><td>230 V A/G/DC</td><td>1</td></tr> <tr><td>RI 242</td><td>2S</td><td>32</td><td>24 V A/G/DC</td><td>1</td></tr> <tr><td>RI 122</td><td>2S</td><td>32</td><td>12 V A/G/DC</td><td>1</td></tr> <tr><td>RI 236</td><td>1R</td><td>32</td><td>230 V A/G/DC</td><td>1</td></tr> <tr><td>RI 246</td><td>1R</td><td>32</td><td>24 V A/G/DC</td><td>1</td></tr> <tr><td>RI 126</td><td>1R</td><td>32</td><td>12 V A/G/DC</td><td>1</td></tr> <tr><td>RI 235</td><td>2R</td><td>32</td><td>230 V A/G/DC</td><td>1</td></tr> <tr><td>RI 245</td><td>2R</td><td>32</td><td>24 V A/G/DC</td><td>1</td></tr> <tr><td>RI 125</td><td>2R</td><td>32</td><td>12 V A/G/DC</td><td>1</td></tr> </tbody> </table>				RI 231	1S	32	230 V A/G/DC	1	RI 241	1S	32	24 V A/G/DC	1	RI 121	1S	32	12 V A/G/DC	1	RI 232	2S	32	230 V A/G/DC	1	RI 242	2S	32	24 V A/G/DC	1	RI 122	2S	32	12 V A/G/DC	1	RI 236	1R	32	230 V A/G/DC	1	RI 246	1R	32	24 V A/G/DC	1	RI 126	1R	32	12 V A/G/DC	1	RI 235	2R	32	230 V A/G/DC	1	RI 245	2R	32	24 V A/G/DC	1	RI 125	2R	32	12 V A/G/DC	1																																															
RI 231	1S	32	230 V A/G/DC	1																																																																																																												
RI 241	1S	32	24 V A/G/DC	1																																																																																																												
RI 121	1S	32	12 V A/G/DC	1																																																																																																												
RI 232	2S	32	230 V A/G/DC	1																																																																																																												
RI 242	2S	32	24 V A/G/DC	1																																																																																																												
RI 122	2S	32	12 V A/G/DC	1																																																																																																												
RI 236	1R	32	230 V A/G/DC	1																																																																																																												
RI 246	1R	32	24 V A/G/DC	1																																																																																																												
RI 126	1R	32	12 V A/G/DC	1																																																																																																												
RI 235	2R	32	230 V A/G/DC	1																																																																																																												
RI 245	2R	32	24 V A/G/DC	1																																																																																																												
RI 125	2R	32	12 V A/G/DC	1																																																																																																												
 <p>RI .. 0</p> 		<h3>Instalační relé Zap.-Auto-Vyp.</h3> <table border="1"> <tbody> <tr><td>RIH 231</td><td>1S</td><td>25</td><td>230 V A/G/DC</td><td>1</td></tr> <tr><td>RIH 241</td><td>1S</td><td>25</td><td>24 V A/G/DC</td><td>1</td></tr> <tr><td>RIH 121</td><td>1S</td><td>25</td><td>12 V A/G/DC</td><td>1</td></tr> <tr><td>RIH 232</td><td>2S</td><td>25</td><td>230 V A/G/DC</td><td>1</td></tr> <tr><td>RIH 242</td><td>2S</td><td>25</td><td>24 V A/G/DC</td><td>1</td></tr> <tr><td>RIH 122</td><td>2S</td><td>25</td><td>12 V A/G/DC</td><td>1</td></tr> <tr><td>RIH 236</td><td>1R</td><td>25</td><td>230 V A/G/DC</td><td>1</td></tr> <tr><td>RIH 246</td><td>1R</td><td>25</td><td>24 V A/G/DC</td><td>1</td></tr> <tr><td>RIH 126</td><td>1R</td><td>25</td><td>12 V A/G/DC</td><td>1</td></tr> <tr><td>RIH 235</td><td>2R</td><td>25</td><td>230 V A/G/DC</td><td>1</td></tr> <tr><td>RIH 245</td><td>2R</td><td>25</td><td>24 V A/G/DC</td><td>1</td></tr> <tr><td>RIH 125</td><td>2R</td><td>25</td><td>12 V A/G/DC</td><td>1</td></tr> <tr><td>RIH 230</td><td>1S, 1R</td><td>25</td><td>230 V A/G/DC</td><td>1</td></tr> <tr><td>RIH 240</td><td>1S, 1R</td><td>25</td><td>24 V A/G/DC</td><td>1</td></tr> <tr><td>RIH 120</td><td>1S, 1R</td><td>25</td><td>12 V A/G/DC</td><td>1</td></tr> <tr><td>RIH 231</td><td>1S</td><td>32</td><td>230 V A/G/DC</td><td>1</td></tr> <tr><td>RIH 241</td><td>1S</td><td>32</td><td>24 V A/G/DC</td><td>1</td></tr> <tr><td>RIH 121</td><td>1S</td><td>32</td><td>12 V A/G/DC</td><td>1</td></tr> <tr><td>RIH 232</td><td>2S</td><td>32</td><td>230 V A/G/DC</td><td>1</td></tr> <tr><td>RIH 242</td><td>2S</td><td>32</td><td>24 V A/G/DC</td><td>1</td></tr> <tr><td>RIH 122</td><td>2S</td><td>32</td><td>12 V A/G/DC</td><td>1</td></tr> </tbody> </table>				RIH 231	1S	25	230 V A/G/DC	1	RIH 241	1S	25	24 V A/G/DC	1	RIH 121	1S	25	12 V A/G/DC	1	RIH 232	2S	25	230 V A/G/DC	1	RIH 242	2S	25	24 V A/G/DC	1	RIH 122	2S	25	12 V A/G/DC	1	RIH 236	1R	25	230 V A/G/DC	1	RIH 246	1R	25	24 V A/G/DC	1	RIH 126	1R	25	12 V A/G/DC	1	RIH 235	2R	25	230 V A/G/DC	1	RIH 245	2R	25	24 V A/G/DC	1	RIH 125	2R	25	12 V A/G/DC	1	RIH 230	1S, 1R	25	230 V A/G/DC	1	RIH 240	1S, 1R	25	24 V A/G/DC	1	RIH 120	1S, 1R	25	12 V A/G/DC	1	RIH 231	1S	32	230 V A/G/DC	1	RIH 241	1S	32	24 V A/G/DC	1	RIH 121	1S	32	12 V A/G/DC	1	RIH 232	2S	32	230 V A/G/DC	1	RIH 242	2S	32	24 V A/G/DC	1	RIH 122	2S	32	12 V A/G/DC	1		
RIH 231	1S	25	230 V A/G/DC	1																																																																																																												
RIH 241	1S	25	24 V A/G/DC	1																																																																																																												
RIH 121	1S	25	12 V A/G/DC	1																																																																																																												
RIH 232	2S	25	230 V A/G/DC	1																																																																																																												
RIH 242	2S	25	24 V A/G/DC	1																																																																																																												
RIH 122	2S	25	12 V A/G/DC	1																																																																																																												
RIH 236	1R	25	230 V A/G/DC	1																																																																																																												
RIH 246	1R	25	24 V A/G/DC	1																																																																																																												
RIH 126	1R	25	12 V A/G/DC	1																																																																																																												
RIH 235	2R	25	230 V A/G/DC	1																																																																																																												
RIH 245	2R	25	24 V A/G/DC	1																																																																																																												
RIH 125	2R	25	12 V A/G/DC	1																																																																																																												
RIH 230	1S, 1R	25	230 V A/G/DC	1																																																																																																												
RIH 240	1S, 1R	25	24 V A/G/DC	1																																																																																																												
RIH 120	1S, 1R	25	12 V A/G/DC	1																																																																																																												
RIH 231	1S	32	230 V A/G/DC	1																																																																																																												
RIH 241	1S	32	24 V A/G/DC	1																																																																																																												
RIH 121	1S	32	12 V A/G/DC	1																																																																																																												
RIH 232	2S	32	230 V A/G/DC	1																																																																																																												
RIH 242	2S	32	24 V A/G/DC	1																																																																																																												
RIH 122	2S	32	12 V A/G/DC	1																																																																																																												

Ostatní přístroje do rozvodnice

(přídavné kontakty, pomocné kontakty, pomocné bloky, příslušenství)

	Rozměry/Schéma
	<p>RZK 3</p> 
	
	<p>RHI 6</p> 
	<p>RHZ...</p> 
	

Typ/Označení

Přídavné kontakty pro RF...16 A

	Osazení kontakty	Jmenovitý proud (A)	Šířka (m/o)
RZK 1	2S	16	1
RZK 2	1S + 1R	16	1
RZK 3	2P	16	1
RZK 4	2S	32	1

Přídavné kontakty pro RI...25 A, RI...32 A, RIH...25 A, RIH...32, RTN...

	Osazení kontakty	Jmenovitý proud (A)	Šířka (m/o)
RZK 5	2S	25	1
RZK 6	2R	25	1
RZK 7	1S + 1R	25	1
RZK 8	2S	32	1
RZK 9	2S	16	1
RZK 10	1S + 1R	16	1
RZK 11	2P	16	1

Pomocné kontakty pro RF..., RFZ..., RI..., RIH..., RTN...

	Osazení kontakty	Jmenovitý proud (A)	Šířka (m/o)
RHI 1	1S	5	1/2
RHI 6	1R	5	1/2
RHI 8	1P	5	1/2
RHI 2	2S	5	1/2
RHI 5	2R	5	1/2
RHI 0	1S + 1R	5	1/2

Pomocné bloky pro centrální ovládání pro RF...

	Osazení kontakty	Jmenovitý proud (A)	Jmenovitá napětí	Šířka (m/o)
RHZ 23			230 V AC/DC	1
RHZ 24			24 V AC/DC	1
RHZ 12			12 V AC/DC	1
RHZ 238	1P	16	230 V AC/DC	1
RHZ 248	1P	16	24 V AC/DC	1
RHZ 128	1P	16	12 V AC/DC	1

Příslušenství

		Šířka (m/o)
RPG 1	Flamboatelný kryt	1
RKG 1	Kompenzační přístroj pro paměťová relé	1
RD 05	Distanční díl	0,5

Balení

Obj. č.

1/10	09 980 599
1/10	09 980 600
1/10	09 980 601
1/10	09 980 602

1/10	09 980 603
1/10	09 980 604
1/10	09 980 605
1/10	09 980 606
1/10	09 980 629
1/10	09 980 630
1/10	09 980 631

1/10	09 980 607
1/10	09 980 608
1/10	09 980 609
1/10	09 980 610
1/10	09 980 611
1/10	09 980 612

1/10	09 980 613
1/10	09 980 614
1/10	09 980 615
1/10	09 980 616
1/10	09 980 617
1/10	09 980 618

1/10	09 980 622
1/10	09 980 624
1/10	09 980 628

Ostatní přístroje do rozvodnice

(Long-Life-relé, Low-Voltage-relé, relé den-noc, stykače, příslušenství)

Rozměry/Schéma

RIL...8

2S

1S, 1R

2R

Typ/Označení

Long-Life-relé (10.000.000 spínacích cyklů)

	Osvazení kontakty	Jmenovitý proud (A)	Jmenovitá napětí	Šířka (mm)
RIL 231	1S	10	230 V AC	1
RIL 241	1S	10	24 V AC/12 V DC	1
RIL 121	1S	10	12 V AC/ 8 V DC	1
RIL 238	2P	10	230 V AC	1
RIL 248	2P	10	24 V AC/12 V DC	1
RIL 128	2P	10	12 V AC/ 8 V DC	1

Low-Voltage-relé (relé pro interface)

RIV 238	1P	5	230 V AC	1
RIV 248	1P	5	24 V AC/DC	1

Relé den-noc

RTN 232	2P	25	230 V AC/DC	1
RTN 232	2P	32	230 V AC/DC	1

Instalační stykače 230 V

	Osvazení kontakty*	Jmenovitý proud L(A)	Výkon Act/AC3 (kW)	číslo*	Šířka (mm)
HS20-20	2S	20	4,6/-	230 V/50 Hz	1
HS20-11	1S, 1R	20	4,6/-	230 V/50 Hz	1
HS20-02	2R	20	4,6/-	230 V/50 Hz	1
HS24-13	1S, 3R	24	14/3	230 V/50 Hz	2
HS24-31	3S, 1R	24	14/3	230 V/50 Hz	2
HS24-40	4S	24	14/3	230 V/50 Hz	2
HS25-13	1S, 3R	25	17/4	230 V/50 Hz	2
HS25-31	3S, 1R	25	17/4	230 V/50 Hz	2
HS25-40	4S	25	17/4	230 V/50 Hz	2
HS25-04	4R	25	17/4	230 V/50 Hz	2
HS40-40	4S	40	27,5/12,5	230 V/50 Hz	3
HS40-31	3S, 1R	40	27,5/12,5	230 V/50 Hz	3
HS40-22	2S, 2R	40	27,5/12,5	230 V/50 Hz	3
HS40-04	4R	40	27,5/12,5	230 V/50 Hz	3
HS63-40	4S	63	43/12,5	230 V/50 Hz	3
HS63-31	3S, 1R	63	43/12,5	230 V/50 Hz	3
HS63-22	2S, 2R	63	27,5/12,5	230 V/50 Hz	3

Instalační stykače 24 V

HS20-20	2S	20	4,6/-	24 V/50 Hz	1
HS20-11	1S, 1R	20	4,6/-	24 V/50 Hz	1
HS20-02	2R	20	4,6/-	24 V/50 Hz	1
HS24-13	1S, 3R	24	14/3	24 V/50 Hz	2
HS24-31	3S, 1R	24	14/3	24 V/50 Hz	2
HS24-40	4S	24	14/3	24 V/50 Hz	2
HS25-13	1S, 3R	25	17/4	24 V/50 Hz	2
HS25-31	3S, 1R	25	17/4	24 V/50 Hz	2
HS25-40	4S	25	17/4	24 V/50 Hz	2
HS25-04	4R	25	17/4	24 V/50 Hz	2
HS40-40	4S	40	27,5/12,5	24 V/50 Hz	3
HS40-31	3S, 1R	40	27,5/12,5	24 V/50 Hz	3
HS40-22	2S, 2R	40	27,5/12,5	24 V/50 Hz	3
HS40-04	4R	40	27,5/12,5	24 V/50 Hz	3
HS63-40	4S	63	43/12,5	24 V/50 Hz	3
HS63-31	3S, 1R	63	43/12,5	24 V/50 Hz	3
HS63-22	2S, 2R	63	27,5/12,5	24 V/50 Hz	3


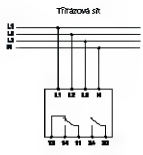

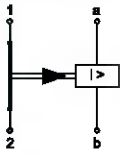

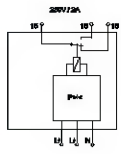

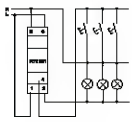

Příslušenství

HSH 11	Pomocný kontakt pro HS20 (4pol) Y/HS25/H40/HS63 1S, 1R AC1/AC15-10/3 A	0,5	1/10	09 980 497
HSP 25	Plombovatelný kryt pro HS20 (4pol) Y/HS25		1/10	09 980 498
HSP 40/63	Plombovatelný kryt pro HS40/HS63		1/10	09 980 499

* Jiná napětí a jiná osazení kontakty na poptávku.

Ostatní přístroje do rozvodnice

(podpětová měřicí relé, přednostní relé, monitory zátěže, schodišťové spínače, časová relé)

	Rozměry/Schéma
	
	
	
	
	

Typ/Označení

Podpětové měřicí relé

Připojením tří fází a nulového vodiče se při normálním napětí kotva relé přitáhne a dioda LED svítí. Pokud je sledované jmenovité napětí v jedné, dvou nebo třech fázích nižší než provozní napětí, kotva relé odpadne a dioda LED zhasne. (pevné nastavení 0,85 × U_n)

	Osazení kontakty	Jmenovitý proud (A)	Jmenovité napětí	Šířka (h ₁)
RUR 1	1P + 1S	5	230/400 V AC	2

Přednostní relé

Přednostní relé umožňuje odpojení dlouhodobě zapojeného spotřebiče (např. akumulčních kamen) na dobu zapojení krátkodobě provozovaného spotřebiče (např. průtokového ohříváče). V mnoha případech tak lze omezit velikost proudu hlavního jističe.

	Osazení kontakty	ovládací proud (A)	šířka (h ₁)
RLR 1 konvenční krátkodobý spotřebič	1R, nespožděný	5	1
RLR 2 elektronický krátkodobý spotřebič	1R, zpožděný	5	1

Monitor zátěže

Monitory zátěže LM 1 a LM 2, jsou určeny pro indikaci nebo odpojování rozličných elektrických zátěží resp. spotřebičů.

		šířka (h ₁)
LM 1		1
Jmen. napětí	230 V AC	
Jmen. proud	16 A	
Jmen. výkon	nastavitelný od 10–70 W	
LM 2		1
Jmen. napětí	230 V AC	
Jmen. proud	16 A	
Jmen. výkon	nastavitelný od 10–2300 W	
LM 3		1
Jmen. napětí	230 V AC	
Jmen. proud	100 A	

Schodišťové spínače

		Osazení kontakty	šířka (h ₁)
RTZ 1	mechanický, 30 s až 15 min. (2,3 kW)	15	1
RTZ 2	elektronický, 30 s až 15 min. (3,5 kW)	15	1
RTZ 6	zpoždovací relé 1–20 min. (3,5 kW)	15	1
RTZ H	varovné zařízení snižující po uplynutí nastavené doby intenzitu osvětlení na 1/2	1	1

Časová relé

	Osazení kontakty	Jmenovité napětí	šířka (h ₁)
RZU 238	Univerzální relé	1P 230 V AC	1
RZU 248	Univerzální relé	1P 24 V AC/DC	1
RZR 238	Impulzní relé	1P 230 V AC	1
RZR 248	Impulzní relé	1P 24 V AC/DC	1
RZS 238	Symetrické blikací relé	1P 230 V AC	1
RZS 248	Symetrické blikací relé	1P 24 V AC/DC	1
RZA 1 238	Asymetrické blikací relé	1P 230 V AC	1 0,1–60s
RZA 3 248	Asymetrické blikací relé	1P 230 V AC	1 1–6 min
RZA 5 238	Asymetrické blikací relé	1P 230 V AC	1 (pevné nastaveno)
RZR 238	Zpoždovací relé	1P 230 V AC	1 0,1–60s
RZR 248	Zpoždovací relé	1P 24 V AC/DC	1 0,1–60s

Balení

Obj. č.

1/10 09 980 285

1/10 09 980 283

1/10 09 980 284

1 09 700 110

1 09 700 111

1 09 700 116

1 09 980 287

1 09 980 288

1 09 980 581

1 09 980 292

1 09 980 582

1 09 980 583

1 09 980 584

1 09 980 585

1 09 980 586

1 09 980 587

1 09 980 588

1 09 980 589


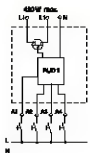


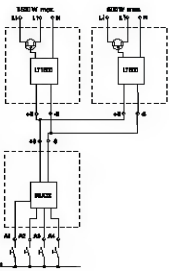


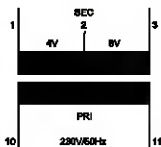

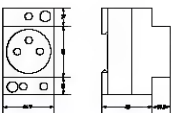
1 09 980 590

1 09 980 591

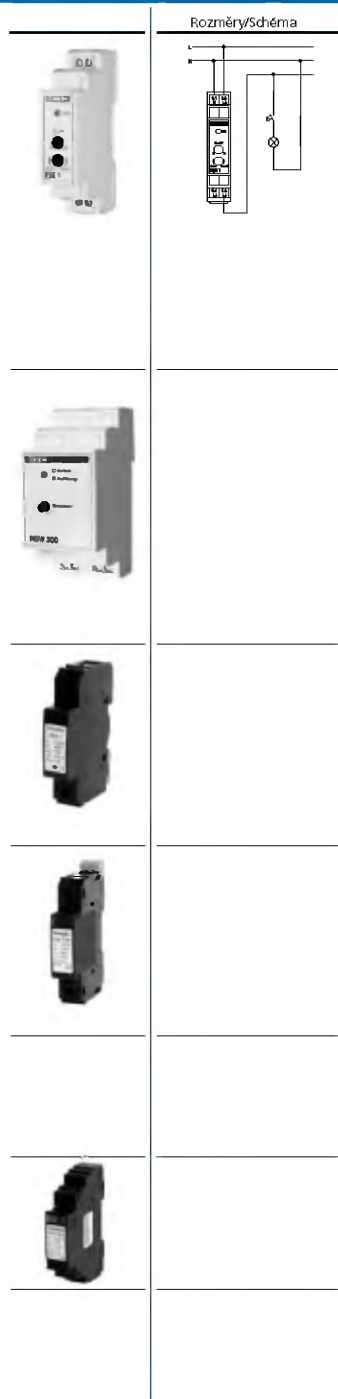
1 09 980 592

Ostatní přístroje do rozvodnice

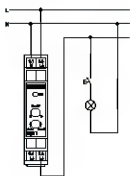
(střídače, zvonkové transformátory, zásuvky)

Rozměry/Schéma	Typ/Označení	Balení	Obj. č.																											
 	<p>RUD 1</p> <p>Střídač, s volitelným omezením náběžné nebo sestupné hrany, s pamětí a centrálním vyp./zap.</p> <p>Provozní napětí: 230 V AC Řídicí napětí: 230 V AC Min. střívaný výkon: 15 W Max. střívaný výkon: 420 VA Šířka: 2 Mo</p>	1	09 500 028																											
	<p>RUD 2</p> <p>Řídicí jednotka pro výkonový modul střídače</p> <p>Provozní napětí: 230 V AC Řídicí napětí: 230 V AC Šířka: 1 Mo</p>	1	09 500 203																											
 	<p>LT 500</p> <p>Střídač výkonový modul s volitelným omezením náběžné nebo sestupné hrany</p> <p>Provozní napětí: 230 V AC Min. střívaný výkon: 10 W Max. střívaný výkon: 500 VA Šířka: 2 Mo</p> <p>Pro řízení výkonového modulu je možné použít řídicí jednotku RUD 2.</p>	1	09 500 205																											
	<p>LT 1500</p> <p>Střídač výkonový modul s volitelným omezením náběžné nebo sestupné hrany</p> <p>Provozní napětí: 230 V AC Min. střívaný výkon: 40 W Max. střívaný výkon: 1500 VA Šířka: 4 Mo</p> <p>Pro řízení výkonového modulu je možné použít řídicí jednotku RUD 2.</p>	1	09 500 202																											
 	<p>Zvonkové transformátory podle VDE 0551/EN 60742</p> <p>Primární napětí 230 V AC/50 Hz</p> <table border="1" data-bbox="429 1105 939 1300"> <thead> <tr> <th></th> <th>Sekundární napětí (V)</th> <th>Jmenovitý proud (A)</th> </tr> </thead> <tbody> <tr> <td>RK 24</td> <td>8/12/24</td> <td>2/1,3/0,6 A</td> </tr> <tr> <td>RK 81</td> <td>8</td> <td>1</td> </tr> <tr> <td>RK 81 S s možností vypnutí na primární straně</td> <td>8</td> <td>1</td> </tr> <tr> <td>RK 12</td> <td>4/8/12</td> <td>2/2/1,5 A</td> </tr> <tr> <td>RK 12 S s možností vypnutí na primární straně</td> <td>4/8/12</td> <td>2/2/1,5 A</td> </tr> <tr> <td>RK 3 U</td> <td>4/8/12</td> <td>3/2/2 A</td> </tr> <tr> <td>RKM 36</td> <td colspan="2">Montážní sada na omítku RK 81/RK 81 S/RK 12/RK 12 S</td> </tr> <tr> <td>RKM 54</td> <td colspan="2">Montážní sada na omítku RK 3 U</td> </tr> </tbody> </table>		Sekundární napětí (V)	Jmenovitý proud (A)	RK 24	8/12/24	2/1,3/0,6 A	RK 81	8	1	RK 81 S s možností vypnutí na primární straně	8	1	RK 12	4/8/12	2/2/1,5 A	RK 12 S s možností vypnutí na primární straně	4/8/12	2/2/1,5 A	RK 3 U	4/8/12	3/2/2 A	RKM 36	Montážní sada na omítku RK 81/RK 81 S/RK 12/RK 12 S		RKM 54	Montážní sada na omítku RK 3 U			
	Sekundární napětí (V)	Jmenovitý proud (A)																												
RK 24	8/12/24	2/1,3/0,6 A																												
RK 81	8	1																												
RK 81 S s možností vypnutí na primární straně	8	1																												
RK 12	4/8/12	2/2/1,5 A																												
RK 12 S s možností vypnutí na primární straně	4/8/12	2/2/1,5 A																												
RK 3 U	4/8/12	3/2/2 A																												
RKM 36	Montážní sada na omítku RK 81/RK 81 S/RK 12/RK 12 S																													
RKM 54	Montážní sada na omítku RK 3 U																													
 	<p>Zásuvka do rozvodnice 250 V/16 A, podle DIN 49440, výška 60 mm</p> <p>RDS 6, Schuko, pro instalaci do rozvaděče a na omítku</p> <p>RDS 7, se zemnicím kolíkem, pro instalaci do rozvaděče a na omítku</p> <p>RDS 8, Schuko s víčkem, pro instalaci do rozvaděče a na omítku</p>																													

Ostatní přístroje do rozvodnice (vypínač elektromagnetického pole, malonapěťový sledovač) Přepětové ochrany, příslušenství



Rozměry/Schéma



Typ/Označení

Vypínač elektromagnetického pole

Samočinně odpojuje elektronstalační okruhy při nulovém zatížení a tím snižuje v souladu se stavebně-biologickými doporučeními hladinu tzv. elektrosmogů v místnosti.

Prahová zátěž sepnutí: nastavitelná od 3–15 W
 Prahová zátěž vypnutí: 2–10 W
 Měříti napětí: 3 V AC

FSE 1 1pólový 16 A, $U_n = 230$ V AC

Příslušenství

Prvek základního zařízení FS-GE

Pro montáž do rozvodných krabic a do zářivkových objemek.

Nutné u zátěži, které mají při měřicím napětí 3 V AC vysoký odpor, např. zářivky a ovladače na principu ořezávání fází.

Malonapěťový sledovač (stmívatelný)

NSW 300 – k ochraně malonapěťových světelných systémů (halogenových svítidel)

k odpojení dojde při zkratu, přetížení a nevytížení

Jmenovité napětí: 230 V AC

Rozsah sledování: nastavitelný 50–300 VA

Sledovací okno: ≤ 40 VA

Nastavení zátěže: plynulým regulátorem

Doba odezvy zkrat: 70 ms

přetížení: 900 ms

nevytížení: 900 ms

Pro zařízení - s konvenčním transformátorem

- s použitím stmívače

Přepětové ochrany třídy B (hrubá ochrana)

				šířka (mm)		
RBA 1	$I_{imp} = 35$ kA	$U_p = 0,9$ kV	$U_c = 260$ V	1	1	09 980 701
RBA 2	$I_{imp} = 50$ kA	$U_p = 0,9$ kV	$U_c = 260$ V	1	1	09 980 702

Zapouzdřená bleskojistka pro centrální napájení

Vypínací proud 3kA

Mezní napětí 260 V

Přepětové ochrany třídy C (střední ochrana)

RJA 1	(bez signalizačního kontaktu)	$I_{max} = 40$ kA	$U_p = 1,35$ kV	$U_c = 275$ V	1	1	09 980 703
RJA 2	(se signalizačním kontaktem)	$I_{max} = 40$ kA	$U_p = 1,35$ kV	$U_c = 275$ V	1	1	09 980 704
RJA 3	(3 + 1) (bez signalizačního kontaktu)	$I_{max} = 40$ kA	$U_p = 1,35$ kV	$U_c = 275$ V	4	1	09 980 705
RJA 4	(3 + 1) (se signalizačním kontaktem)	$I_{max} = 40$ kA	$U_p = 1,35$ kV	$U_c = 275$ V	4	1	09 980 706
RJA 6	(bez signalizačního kontaktu)	$I_{max} = 40$ kA	$U_p = 1,75$ kV	$U_c = 440$ V	1	1	09 980 712

Přepětové ochrany se skládají ze základního modul a vložky

Vložky pro přepětové ochrany

RUA 1 EM	$I_{max} = 40$ kA	$U_p = 1,35$ kV	$U_c = 275$ V	1	1	09 980 707
RUA 5 EM	$I_{max} = 40$ kA	$U_p = 1,35$ kV	$U_c = 275$ V	1	1	09 980 708
RUA 6 M	$I_{max} = 40$ kA	$U_p = 1,35$ kV	$U_c = 275$ V	1	1	09 980 713

Přepětové ochrany třídy D (jemná ochrana)

				šířka (mm)		
RGS BE	(základní modul/patice)			1	1	09 980 710
RBA 1 EM	(vložka/varistor)	$I_p = 20$ kA	$U_c = 250$ V		1	09 980 709

Příslušenství

Zemní svorka max. 16 mm²

Balení Obj. č.

1/4 09 700 108

1 09 700 006

1/2 09 600 116

1 09 980 701

1 09 980 702

1 09 980 703

1 09 980 704

1 09 980 705

1 09 980 706

1 09 980 712

1 09 980 707

1 09 980 708


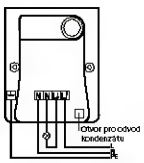

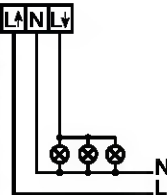

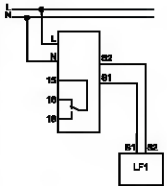

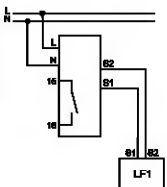
1 09 980 713

1 09 980 710

1 09 980 709

1 09 980 711

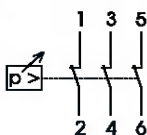
Soumraková čidla a spínače

	Rozměry/Schéma	Typ/Označení	Balení	Obj. č.
		Soumrakové čidlo se zpožděním Práh sepnutí lze plynule nastavit v rozmezí 5–1000 Lux, jmenovité napětí 230 V AC, nezpožděná indikace funkce		
		DASY 10 Jmenovitý proud 10 A se vztahuje také na indukční zátěž s paralelní kompenzací zpoždění sepnutí 10 s zpoždění vypnutí 40 s, pro nástěnnou montáž, druh ochrany IP 54	1/6	09 500 013
		DASY 16 Jmenovitý proud 16 A všechny ostatní parametry jako u DASY 10	1/6	09 500 012
		Odlíšná provozní napětí, prahy sepnutí a doby zpoždění na poptávku		
		Soumrakový spínač se zpožděním (montáž na sloup) Práh sepnutí lze plynule nastavit v rozmezí 5–1000 Lux, jmenovité napětí 230 V AC		
		SR 16 Jmenovitý proud 10 A zpoždění sepnutí 10 s zpoždění zapnutí 40 s pro instalaci na sloup, stěnu či na osvětlení, druh ochrany IP 54	1/8	09 500 015
		SR 16 T Jmenovitý proud 16 A vhodný také pro indukční zátěž s paralelní kompenzací všechny ostatní parametry jako u DASY 10	1/8	09 500 014
		Odlíšná provozní napětí, prahy sepnutí a doby zpoždění na poptávku		
		Vestavný soumrakový spínač EDS-16 – s externím světelným čidlem (LF 1), pro vestavbu do rozvaděče, 2modulový, výška 53 mm, jmen. napětí 230 V AC, nastavitelné 2–1000 Lux, spínací kontakt přepínač 230 V AC, 16 A	1	09 500 110
		EDS-16 – jako předchozí, avšak bez světelného čidla	1	09 500 121
		EDS-16 H – s externím světelným čidlem (LF 1), jako EDS-16, avšak s nastavitelnou hysterezí spínání IP 40 pro zabudování, nastavitelné 2–500 Lux	1	09 500 111
		EDS-16 H – jako předchozí, avšak bez světelného čidla	1	09 500 122
		LF 1 – samostatné čidlo	1	09 500 029
		Z jednoho LF 1 lze současně ovládat až 10 EDS 16 nebo EDS 16 H		
		Vestavný soumrakový spínač EDS-2 E – s externím světelným čidlem (LF1) a na soubě nazvádným nastavením prahu sepnutí a vypnutí, nastavitelné 0,1–1000 Lux, spínací kontakt 1 spínač 230 V AC, 16 A	1	09 500 125
		EDS-2 E – jako předchozí, avšak bez světelného čidla	1	09 500 126
		LF 1 – samostatné čidlo	1	09 500 029
		Z jednoho LF1 lze současně ovládat až 10 EDS-2 E		



Plovákový spínač, příslušenství, tlakový spínač

Rozměry/Schéma



Typ/Označení

Plovákový spínač „Champ 1L“ Provedení „vypouštět“, IP 67

Spínaný výkon: 10 (4) A při max. 250 V AC
Barva pouzdra: modrá (RAL 5010)

- s 3 m kabelem H07RN-F
- s 5 m kabelem H07RN-F
- s 10 m kabelem H07RN-F

Balení	Obj. č.
1	09 921 001
1	09 921 004
1	09 921 007

Plovákový spínač „Champ 1F“ Provedení „napouštět“, IP 67

Spínaný výkon: 10 (4) A při max. 250 V AC
Barva pouzdra: modrá (RAL 5010)

- s 3 m kabelem H07RN-F
- s 5 m kabelem H07RN-F
- s 10 m kabelem H07RN-F

1	09 921 002
1	09 921 005
1	09 921 008

Plovákový spínač „Champ 2“ Provedení „napouštět/vypouštět“ přepínač, IP 67

Spínaný výkon: 15 (8) A při max. 250 V AC
Barva pouzdra: modrá (RAL 5010)

- s 3 m kabelem H07RN-F
- s 5 m kabelem H07RN-F
- s 10 m kabelem H07RN-F
- s 20 m kabelem H07RN-F

1	09 921 003
1	09 921 006
1	09 921 009
1	09 921 019

Příslušenství

Protizávaží „GGW“, černé

1/10	09 921 010
------	------------

Tlakový spínač

	Rozsah tlaku	Jmen. proud	Průměr	Balení	Obj. č.
DSP 5	1,4–5 bar nastavitelný	16 A/25 A	1/2"	1	09 921 015
DSP 12	4,8–12,0 bar nastavitelný	16 A/25 A	1/2"	1	09 921 016
DSK 12	4,8–12,0 bar nastavitelný se spínačem ZAP/VYP a odpuštěním ventilem	10 A/16 A	1/2"	1	09 921 017



I. Obecná ustanovení

1. Tyto všeobecné obchodní podmínky (dále jen podmínky) upravují blíže práva a povinnosti stran uvedené v kupní smlouvě uzavřené společností **Elektro-System-Technik s.r.o.** jako prodávajícím a jsou ve vztahu k takové smlouvě nebo jejím zvláštním dodatkům ustanoveními obecnými.
2. Proávající bude prodávat a kupující bude kupovat podle jakékoli nabídky prodávajícího, kterou kupující přijme nebo na základě jakékoli objednávky kupujícího, kterou prodávající přijme. Pokud nebude sjednáno nic jiného výslovně a písemně, veškeré nabídky prodat zboží jsou účinné a veškeré objednávky jsou přijímány prodávajícím tak, že se řídí těmito podmínkami.
3. Tyto podmínky jsou neoddělitelnou součástí kupní smlouvy.

II. Způsob dodání

1. Objednávky kupujícího vyžadují akceptaci prodávajícího a mohou být dodatečně omezeny nebo zrušeny, zejména vzhledem k možnostem prodávajícího.
2. Kupující si zboží odebere v zásadě na adrese určené prodávajícím uvedenou v kupní smlouvě, pokud se smluvní strany nedohodnou jinak. Odběr zboží si provede kupující na základě výzvy prodávajícího. Jestliže prodávající písemně souhlasil s jiným místem dodávky, prodávající dodá zboží na toto místo.
3. V případě prodloužení s dodáním zboží způsobeném přepravcem (nebo třetí osobou) ponese prodávající odpovědnost za prodloužení pouze tehdy, prokáže-li se prodávajícímu jeho hrubá nedbalost při odevzdání předmětrného zboží přepravci. V žádném případě však prodávající neponese odpovědnost za zpoždění způsobené skutečnostmi, které nemohl při vynaložení rozumné péče ovlivnit. Takovými skutečnostmi jsou kromě zásahu vyšší moci, zejména prodloužení při celní kontrole, technické a logistické obtíže při přepravě apod. Proávající nenese jakoukoliv odpovědnost za jednání třetích osob.
4. Částečné dodávky jsou přípustné. Jestliže je dohodnuto, že zboží bude dodáváno po částech, pak prodloužení na straně prodávajícího, pokud se týče části nebo částí zboží ve smyslu těchto podmínek, neopravňuje kupujícího k tomu, aby odstoupil od kupní smlouvy.

III. Platební podmínky

1. Zboží prodávajícího je fakturováno z ceny platné v okamžiku přijetí objednávky podle platného ceníku prodávajícího. Ceníky, podle kterých prodávající provádí fakturace, mohou být měněny bez předběžného oznámení. Prodej zboží je uskutečněn až okamžikem jeho dodání. Dodané zboží nemůže být vzato zpět ani vyměněno za jiné zboží.
2. Zboží prodávajícího je splatné před dodáním v hotovosti nebo bankovním převodem, pokud nebylo dohodnuto jinak.
3. Jiný způsob platby nemá za následek ani změnu ani novaci platebních podmínek prodávajícího. Platby v hotovosti nezakládají právo k žádné srazce či slevě.
4. Jestliže je, s výjimkou ustanovení výše uvedených a vzhledem k poskytnutým zárukám, zboží prodávajícího placeno ve splátkách, pak nezaplacení i jediné stanovené splátky má za následek automaticky ztrátu výhody splátek a kupující je povinen okamžitě uhradit zbývající část kupní ceny v plné výši. Mimo to si prodávající vyhrazuje právo pozastavit placení svých vlastních závazků kupujícímu až do plného uhrazení nevyrovnaných částek a dodávat zboží poté na základě platby v hotovosti. Tím není dotčeno právo na zápočet vzájemných pohledávek.
5. V případě prodloužení s úhradou kupní ceny nebo její části se prodávající zavazuje uhradit kupujícímu úrok z prodloužení ve výši 0,05% za každý den prodloužení.
6. Případné slevy poskytnuté prodávajícím v důsledku určitých prodejů přísluší kupujícímu pouze v případě, že splatné pohledávky ke dni jejich poskytnutí byly ze strany kupujícího uspokojeny.

7. Podkladem pro placení dodávek je faktura. Faktura – daňový doklad bude vystavena prodávajícím v souladu s právními předpisy a bude obsahovat zejména tyto skutečnosti: číslo faktury, název, sídlo a DIČ kupujícího, název, sídlo, IČO a DIČ prodávajícího, předmět dodávky a den jejího plnění (částečného plnění), den odeslání faktury, den splatnosti faktury, označení peněžního ústavu a číslo účtu, na který má být placeno, celkovou fakturovanou částku a náležitosti daně z přidané hodnoty. Kupující nese plnou odpovědnost za správnost údajů uvedených v objednávce. Kupující proto není při zachování souladu mezi objednávkou a fakturou, co do ceny, množství a kvality, oprávněn zboží odepřít nebo jakkoli odmítnout uhrazení vystavené faktury.
8. Částky, které prodávající dluží kupujícímu a naopak mohou být vzájemně započteny.

IV. Přechod vlastnictví, výhrada vlastnického práva

1. Kupující nabývá vlastnického práva k prodávajícímu zboží teprve úplným zaplacením kupní ceny zboží a veškerého jejího příslušenství, včetně případných úroků z prodloužení a smluvních pokut. Za den platby se rozumí den připsání na účet prodávajícího. Kupující nemá právo se zbožím ve vlastnictví prodávajícího nakládat za účelem jeho dalšího prodeje bez písemného souhlasu prodávajícího.
2. Je zakázáno poškozovat nebo zkruslovat, a to buď úplně nebo částečně, značky a čísla vyznačená na zboží prodávajícího a dále prodávat zboží, které by bylo poškozeno nebo zkrusleno.

V. Převzetí zboží, přechod rizika

1. Pokud kupující nepřevzme zboží ve smluvené době a na smluveném místě, je prodávající oprávněn, pokud netrvá na plnění smlouvy a nevyžaduje náhradu škody z opožděného převzetí, odstoupit od smlouvy, prodat zboží jinde a vyžadovat od kupujícího náhradu škody za ztráty takto vzniklé nebo, a to dle svého vlastního uvážení, nechat toto zboží uskladnit na nebezpečí a náklady kupujícího ve svém vlastním skladu nebo ve veřejném skladu u třetí osoby.
2. Nebezpečí škody přechází na kupujícího předáním zboží určenému dopravci nebo, nebude-li takového, doručením na místo dodání nebo uskladněním podle odst. 1.
3. Kupující si musí zachovat možnost postihu proti dopravci v případě chybějícího zboží, poškození, zpoždění, atd. V důsledku toho je kupující povinen přesvědčit se o stavu zboží při dodání a v případě poškození nebo chybějícího zboží musí tyto reklamace vyznačit v přejiacím dokladu a potvrdit je dopravci doporučeným dopisem ve lhůtě do 3 dnů ode dne dodání. Kupující bude o tomto okamžitě informovat prodávajícího zasláním kopie výše uvedeného doporučeného dopisu.

VI. Kvalita zboží

1. Pokud není sjednána žádná jiná kvalita dodávaného zboží, prodává se zboží v obvyklé obchodní kvalitě.

VII. Záruční doba

1. Na zboží prodávajícího se vztahuje záruka 12 měsíců pokud nebylo dohodnuto jinak a to na vady materiálů nebo výrobní vady. Záruční doba začíná běžet ode dne dodání zboží. Záruční doba neběží po dobu, po kterou kupující nemůže užívat zboží pro jeho vady, za které odpovídá prodávající.
2. Odpovědnost prodávajícího za vady, na něž se vztahuje záruka za jakost, nevzniká, jestliže tyto vady byly způsobeny po přechodu nebezpečí škody na zboží vnějšími událostmi a nezpůsobil je prodávající nebo osoby, s jejichž pomocí prodávající plnil svůj závazek.
3. Odpovědnost prodávajícího za vady, jakož i odpovědnost výrobce se nevztahuje na jakoukoliv škodu, ke které došlo v důsledku neobvyklého používání zboží prodávajícího.

4. Množství, jakost provedení, obal a vady za jakost upravují příslušná ustanovení obchodního zákoníku.
5. Je-li dodáním zboží s vadami porušena smlouva podstatným způsobem, může kupující a požadovat odstranění vad dodáním náhradního zboží za zboží vadné, dodání chybějícího zboží a požadovat odstranění právních vad, b. požadovat odstranění vad opravou zboží, jestliže vady jsou opravitelné, c. požadovat přiměřenou slevu z kupní ceny, nebo d. odstoupit od smlouvy.
6. Volba mezi nároky uvedenými v odst. 5 kupujícímu náleží, jen jestliže ji oznámí prodávajícímu nejpozději do 14 dnů od zjištění vady písemným oznámením prodávajícímu. Uplatněný nárok nemůže kupující dodatečně měnit bez souhlasu prodávajícího. Nároky z vad zboží upravují příslušná ustanovení obchodního zákoníku.

VIII. Vyšší moc

1. Vyšší mocí se rozumí mimořádné okolnosti zabráňující plnění povinností, vyplývajících ze smlouvy a vzniklých až po uzavření smlouvy, které nemohly být příslušnými smluvními stranami odvráceny. Pokud vzniknou okolnosti, které mají povahu vyšší moci a znemožní plnění smluvních povinností prodávajícího, má prodávající právo přiměřeně prodloužit dodací lhůtu nebo odstoupit od smlouvy. V obou případech bez povinnosti k náhradě škody.
2. Za případ vyšší moci, která vede ke zničení nebo poškození zboží ve smyslu těchto všeobecných obchodních podmínek, se pokládá živelná pohroma (např. voda, krupobití, mraz, oheň, válka, občanské nepokoje) za předpokladu, že prodávající nemohl takovému zničení nebo poškození zboží zabránit ani při maximálním úsilí a dále za předpokladu, že k takovému zničení nebo poškození zboží nedošlo v důsledku nedbalosti ze strany prodávajícího.
3. Vandalismus a stávka není případem vyšší moci.

IX. Zvláštní ustanovení

1. Kupující není oprávněn odstoupit od kupní smlouvy nebo tuto vypovědět nebo ukončit jakýmkoli způsobem její platnost bez předchozího písemného souhlasu prodávajícího. V případě udělení souhlasu s odstoupením je povinen uhradit prodávajícímu smluvní pokutu ve výši 20 % z celkové výše hodnoty odmítnutého zboží.
2. Pokud nějaké ustanovení těchto podmínek by se ukázalo v rozporu s právními předpisy nebo by se jím stalo tato skutečnost nemá vliv na platnost a účinnost ostatních ustanovení těchto podmínek.

X. Závěrečná ustanovení

1. Kupní smlouva a tyto obchodní podmínky se řídí právem České republiky. Všechny spory, které by mohly vzniknout z těchto všeobecných podmínek nebo z kupní smlouvy nebo v souvislosti s ní, budou s vyloučením pravomoci obecných soudů rozhodovány s konečnou platností u Rozhodčího soudu při Hospodářské komoře České republiky a Agrární komoře České republiky podle jeho Řádu třemi rozhodci ustanovenými podle tohoto Řádu. Strany se zavazují splnit všechny povinnosti uložené jim v rozhodčím nálezu ve lhůtách v něm uvedených.
2. Všeobecné obchodní podmínky jsou k nahlédnutí třetími osobám v sídle společnosti.
3. Tyto všeobecné podmínky jsou nedílnou součástí kupní smlouvy sjednané mezi prodávajícím a kupujícím.
4. Tyto všeobecné podmínky platí od 1. 6. 2003.



CERTIFIKÁT

auditor
DQS GmbH

Stöbe Althaus, 7a Straße

Elektro - System - Technik spol. s r.o.

Podskopce 225/12
CZ 330 00 Písek 9 - vještěny

závěš. a pouhč.

včetně

proje. technick. správy a inženýrské služby

systém managementu jakosti

Auditor, standardní a zvláštní služby, DQS společnost
Za tento systém managementu jakosti je Písek
poběžky nemy

DIN EN ISO 9001 : 2000
výběh provozu 2000

Certifikát je platný do	3005-07-31
Registrační číslo certifikátu	007887 QM
Úroveň certifikátu managementu jakosti	000771 QM
Pracoviště (míst. řízení) v Berlíně	3003-07-31

Reto
Dr. Ing. A. Písek

Heinrich
Dipl. Ing. i. Písek

DQSNET

DQS Institut Technischer Dienstleistungen zur Zertifizierung von Managementsystemen
D-68413 Frankfurt am Main, Augustenstraße 23
D-50187 Berlin, Heilwigstraße 6



Kvalita ve všech směrech.
Firma je od roku 1997 certifikována
dle mezinárodní normy kvality
ISO 9001.





Elektro-System-Technik s.r.o.

Pod Pekárnami 338 / 12
CZ – 190 00 Praha 9 - Vysočany
T: + 420 - 266 090 711
F: + 420 - 266 090 717
est@est-praha.cz
www.est-praha.cz

EST Elektro-System-Technik s.r.o.

L. Podjavorinskej 5
SK – 915 01 Nové Mesto nad Váhom
T: + 421 - 32 774 08 10
F: + 421 - 32 774 08 20
info@est-slovensko.sk