

# Profi

- standardní
- s mechanickým kolíkem
- s mechanickým přepínáním
- se signalizací otevřených dveří
- reverzní
- příslušenství
- 5letá záruční doba



**BERA**



# Elektrický otevírač dveří BeFo PROFI

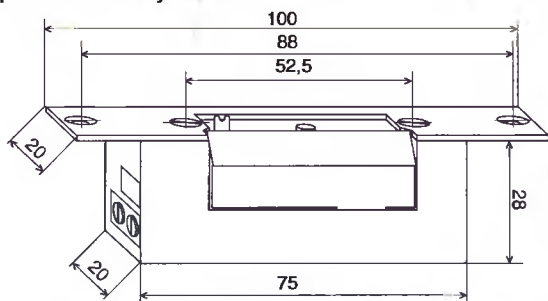
je schválen Strojírenským zkušebním ústavem  
v Jablonci nad Nisou.

Výsledek zkoušek: v základní poloze otočné  
západky zůstal zámek po zatížení silou 1500 N bez  
poškození – vyhovuje čl. 72 ČSN 165 101/1985.

- Schváleno Ústřednou kriminální policií ČR

- **5letá záruční doba**

**Použití:** pro všechny druhy zárubní (levé, pravé,  
železné, dřevěné, plastové atd.) s možností montáže  
pro různé druhy kování.



Uvedené typy 6V nebo 12V jsou vyrobeny  
pro střídavé a stejnosměrné napětí 5–8V nebo  
9–12V. 24V typy jsou hlavně pro stejnosměrné  
napětí v rozsahu 20–24 V<sub>=</sub>, na objednávku  
i v provedení střídavého napětí v rozsahu 16–24 V<sub>~</sub>.

Nízkoodběrový typ je jen pro 12 V<sub>=</sub> -10%

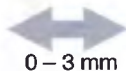
Proudové zatížení:

6 V <sub>~</sub>	1,1 A	6 V <sub>=</sub>	1,5 A
12 V <sub>~</sub>	300 mA	12 V <sub>=</sub>	600 mA
24 V <sub>~</sub>	85 mA	24 V <sub>=</sub>	115 mA

Nízkoodběrový typ 12 V<sub>=</sub> 220–230 mA

## NASTAVITELNÁ ZÁPADKA

Všechny uvedené typy zámků  
BeFo PROFI jsou vybaveny  
nastavitelnou západkou. Nastavitelná  
západka vymezuje vůli mezi dveřmi  
a zárubní až o 3 mm.



## Elektrický otevírač dveří BeFo PROFI STANDARDNÍ

El. otevírač dveří BeFo PROFÍ – STANDARDNÍ  
lze otevřít jen po dobu napětového impulsu.



### Provedení

6 V $\equiv$	
12 V $\equiv$	
12 V=	nízkoodběrový
24 V=	

### typ

0611
1211
11211
2411

## Elektrický otevírač dveří BeFo PROFI S MOMENTOVÝM KOLÍKEM

K otevření (odjištění) zámku stačí krátký (mžikový) el. impulz, kterým se BeFo PROFÍ s momentovým kolíkem odjistí, a tím je v poloze OTEVŘENO. Po průchodu dveřmi je zámek v klidové poloze ZAVŘENO.

### Použití:

Vhodný pro pohodlné ovládání dveří, napojení na EZS, vstupní systémy, bezdrátové otevírání dveří atd.

### Provedení

		typ
6 V $\equiv$		0621
12 V $\equiv$		1221
12 V $\neq$	nízkoodběrový	11221
24 V $\neq$		2421



# Elektrický otevírač dveří BeFo PROFI S MECHANICKÝM PŘEPÍNÁNÍM „MB“

Mechanické nastavení páčky do polohy OTEVŘENO nebo ZAVŘENO.

V poloze OTEVŘENO, vhodný pro stálý průchod bez použití elektrického impulzu na neomezeně dlouhou dobu. Přepnutím páčky do polohy ZAVŘENO pracuje stejně jako všechny modely el. zámků BeFo PROFÍ.

## Použití:

zejména tam, kde je častý průchod dveřmi během dne a bez nutné kontroly vstupu osob. Po skončení pracovní doby lze mechanicky přepnout el. zámek do režimu kontroly vstupu.

## Provedení

6 V≡

12 V≡

12 V=

24 V=

nízkoodběrový

## typ

0611 MB

1211 MB

11211 MB

2411 MB



# Elektrický otevírač dveří BeFo PROFI S MECHANICKÝM PŘEPÍNÁNÍM A MOMENTOVÝM KOLÍKEM

Mechanické nastavení páčky do polohy OTEVŘENO nebo ZAVŘENO s funkcí el. zámku s momentovým kolíkem.

## Použití:

V průběhu dne stále ponechat v poloze otevřeno a v hlídacím režimu možno využít pro systémy kontroly vstupu.

## Provedení

6 V≡

12 V≡

12 V= nízkoodběrový

24 V=

## typ

0621 MB

1221 MB

11221 MB

2421 MB





# Elektrický otevírač dveří BeFo PROFI SE SIGNALIZACÍ OTEVŘENÝCH DVEŘÍ STANDARDNÍ

---

Provedení standardní

	typ
6 V≡	20611
12 V≡	21211 *
12 V= nízkoodběrový	211211
24 V=	22411



# Elektrický otevírač dveří BeFo PROFI SE SIGNALIZACÍ OTEVŘENÝCH DVEŘÍ S MOMENTOVÝM KOLÍKEM

---

Provedení s momentovým kolíkem

	typ
6 V $\equiv$	20621
12 V $\equiv$	21221
12 V $\equiv$ nízkoodběrový	211221
24 V $\equiv$	22421



# Elektrický otevírač dveří BeFo PROFI SE SIGNALIZACÍ OTEVŘENÝCH DVEŘÍ S MECHANICKÝM PŘEPÍNÁNÍM

Provedení s mechanickým přepínáním	typ
6 V $\approx$	20611 MB
12 V $\approx$	21211 MB
12 V= nízkoodběrový	211211 MB
24 V=	22411 MB



# Elektrický otevírač dveří BeFo PROFI SE SIGNALIZACÍ OTEVŘENÝCH DVEŘÍ S MOMENTOVÝM KOLÍKEM A MECHANICKÝM PŘEPÍNÁNÍM

Provedení s momentovým kolíkem  
a s mechanickým přepínáním

6 V $\cong$

12 V $\cong$

12 V= nízkoodběrový

24 V=

typ

20621 MB

21221 MB

211221 MB

22421 MB



**FUNKCE REVERZNÍHO ZÁMKU BeFo** – při zapnutí el. napětí jsou dveře zajištěny proti otevření, při přerušení napětí jsou dveře odjištěny – otevřeny. Technický popis REVERZNÍHO ZÁMKU BeFo je na následujících stránkách.

## REVERZNÍ ELEKTRICKÝ ZÁMEK BeFo PROFI STANDARDNÍ

El. zámek s opačnou funkcí otevření.

Reverzní zámek je při zapnutí el. napětí zavřen – zajištěn, při přerušení el. napětí je zámek otevřen – odjištěn.

Základní rozměr reverzního el. zámku je stejný jako všechny běžné modely el. zámků BeFo PROFI:

výška 75 mm, šířka 20 mm, hloubka 28 mm, délka lišty 100 mm. Na vyžádání je možné dodávat dlouhou rovnou lištu nebo rohovou levou či pravou lištu.

### Technické údaje:

napájecí napětí	klidový proud při uzavření	při otevření
6 V= - 10%	0,33 A	bez odběru
12 V= - 10%	0,17 A	bez odběru
24 V= - 10%	0,09 A	bez odběru

Jen na stejnosměrné napětí.

### Použití:

Všude tam, kde je vyžadována protipožární bezpečnost pro únik lidí z hořících objektů. Vhodný pro prodejny, restaurace a další zařízení, kde je nutné urychleně a jednoduše uzavřít vchod, nebo naopak při živelných pohromách, dojde-li k výpadku el. sítě, samovolně vchod otevřít.



Provedení	typ
6 V=	30611
12 V=	31211
24 V=	32411

# REVERZNÍ ELEKTRICKÝ ZÁMEK BeFo PROFI S MOMENTOVÝM KOLÍKEM

Technické údaje a rozměry jsou stejné jako u standardního reverzního el. zámku.

## Použití:

Tam, kde je vyžadována protipožární bezpečnost pro únik lidí z hořících objektů. V případě cvičných poplachů s opuštěním lidí z objektů je nutná následná kontrola vyklizených prostorů bezpečnostním technikem.

Před vstupem bezpečnostního technika se všechny reverzní el. zámky s momentovým kolíkem zapnou, t.j. přivede se el. napětí na el. zámek. Tímto zapnutím ještě nejsou dveře zajištěny proti otevření.

Protože používáte reverzní el. zámek s momentovým kolíkem, musí nejdříve bezpečnostní technik projít všemi dveřmi s nainstalovaným reverzním el. zámkem s momentovým kolíkem, které jsou stále odjištěny a čekají na prvního průchozího. Otevřením a opětným uzavřením dveří je celý systém reverzního el. zámku s momentovým kolíkem zajištěn – zámek je zavřen. Výhodou použitých zámků je, že před každým prvním kontrolním vstupem do uzamčených prostor nemusíte jednotlivě otvírat dveře v celém objektu. Tam, kde nebyla provedena kontrola pracovních hal, kanceláří nebo chodeb zůstávají dveře otevřeny.

Provedení	typ
6 V=	30621
12 V=	31221
24 V=	32421



# REVERZNÍ ELEKTRICKÝ ZÁMEK BeFo PROFI SE SIGNALIZACÍ OTEVŘENÝCH DVEŘÍ

Reverzní el. zámek se signalizací otevřených dveří při zapnutí el. napětí zajistí dveře v poloze zavřeno a naopak při vypnutí napětí dveře otevře – odjistí. Dojde-li k otevření dveří, el. zámek hlásí stav otevřených dveří.

Rozměry:

Výška 85 mm, šířka 20 mm, hloubka 28 mm, délka lišty rovné nebo tvarované, t.j. levé nebo pravé, je 250 mm.

## Provedení standardní

6 V=

12 V=

24 V=



## typ

320611

321211

322411



## Provedení s momentovým kolíkem

6 V=

12 V=

24 V=

## typ

320621

321221

322421

Záruční doba u reverzních el. zámků je 24 měsíců.

14

BERA



# PŘÍSLUŠENSTVÍ

## ELEKTRICKÉ PŘEPÍNÁNÍ ZÁPADKY

Standardní elektrický otevírač dveří typ 1211. Západka zámku je ovládána pomocí ovládací skříňky umístěné v libovolném místě. Přepnutím přepínače do polohy OTEVŘENO je průchod uvolněn, přepnutím do polohy ZAVŘENO, okamžitě zablokován. Tento stav je signalizován kontrolní světelnou diodou. Stisknutím tlačítka na ovládací skříňce je průchod uvolněn klasickým způsobem. Provozní napětí jen 12V stejnosměrné nebo střídavé. Klidový proud 210 mA. Tam, kde dochází k výpadku elektrického proudu, doporučujeme použít el. otevírač dveří s mechanickým blokováním typ 1211 MB.

### Provedení

12 V~ nebo 12 V=

### typ

1211 EB

## ČASOVÉ OTEVŘENÍ EL. ZÁMKU

Časový spínač je určen pro automatické otevření el. zámku po zazvonění od vstupních dveří. Stlačením zvonkového tlačítka u vstupních dveří návštěvník na sebe upozorní a zároveň zapne časové otevření dveří, které je intervalově nastavitelné. Navštívená osoba je zazvoněním upozorněna na návštěvu a nemusí již tlačítkem otvírat dveře.

## DÁLKOVÉ OVLÁDÁNÍ OC 200

Snadné, rychlé a pohodlné otevírání dveří kapesním vysílačem.

napájení vysílače – 12V miniaturní baterie

napájení přijímače – 10–16 V max. odběr 20 mA

pracovní dosah – 30 m podle terénu

### Doporučené použití el. zámků

12 V= s momentovým kolíkem

12 V= s mechanickým přepínáním

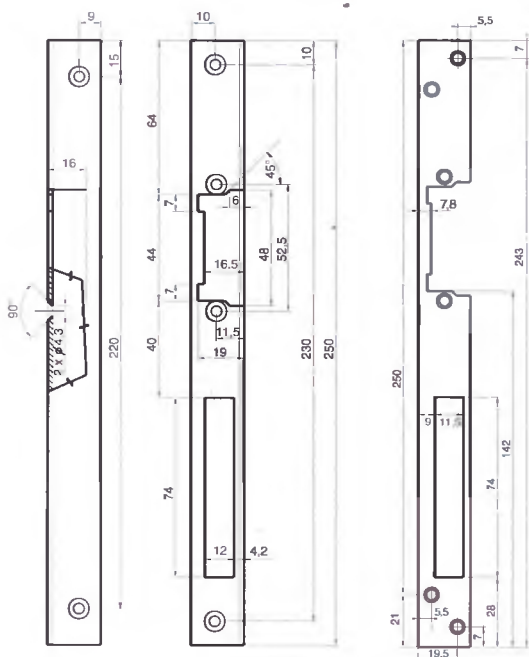
### typ

1221

1221 MB

15

# LIŠTY ROVNÉ A TVAROVANÉ



Lišta levá nebo pravá

Lišta rovná

**Povrchová úprava** je provedena galvanickým zinkem nebo v barevném provedení RAL.

- zlatá
- bílá
- hnědá
- šedá
- béžová

Vyžádejte si katalog s další nabídkou výrobního sortimentu:

- Kontaktní zámek – venkovní provedení
- Lišty s kontaktem, tvarové lišty a příslušenství
- Klávesnice pro otevření zámku

## Vybavení

Každý el. otevírač dveří BeFo PROFI je vybaven:

- 2 kusy samořezných šroubů s hrotem vrtáku
- krycí folii
- nástavcem křížového šroubováku
- samolepkou na dveře SEM / TAM

BERA – výroba elektrických otevíračů dveří

Klánská 487, 198 00 Praha 9-Hloubětín  
tel./fax: 02 / 81 86 70 77, tel.: 02 / 666 105 41

16

BERA



9073  
ŠESTAJOVICKA 1 488