



Spolehlivost uznávané značky

Během dvou desetiletí se firma Beghelli stala společností, která v Evropě udává směr v oblasti systémů nouzového osvětlení a bezpečnostních systémů pro komerční i průmyslové využití. Tuto vedoucí pozici si firma udržuje uplatňováním tržní strategie, založené na třech základních principech: výzkumu, inovaci a komunikaci. Technologie, design, vysoká kvalita používaných materiálů a komponentů a důkladné testování zaručují dynamické zlepšování úrovně všech výrobků vyráběných pod značkou Beghelli - značkou, která zaručuje dobrý výkon, kvalitu a servis.

Výzkum a inovace

Nejvyšší prioritou skupiny Beghelli je výzkum a vývoj. Zabývá se jím 15 % všech zaměstnanců společnosti a je prováděn ve vlastních laboratořích a vývojových centrech firmy Beghelli, kde probíhá navrhování, konstrukce, testování a certifikace výrobků. Cílem je vyvíjet nové výrobky inovační jak z hlediska technických parametrů, tak i z hlediska designu.

Nové baterie NiMH používané v systémech nouzového osvětlení, technologie kontrolních autotestů, systémy nouzového osvětlení CentralTest či digitální bezdrátové systémy CTOC představují jen několik příkladů výsledků, které toto zaměření na výzkum, vývoj a inovaci přineslo.

Skupina Beghelli



Dohoda s výzkumným střediskem firmy Fiat o spolupráci v oblasti vývoje nových řešení osvětlovacích systémů umožnila vyvinout novou řadu výrobků, využívajících nejnovější výzkum v oblasti konstrukce osvětlení.

Mezinárodní certifikáty

Kvalitu výrobků Beghelli dosvědčují nejdůležitější mezinárodní známky jakosti. Společnost je oprávněna provádět ve svých vlastních laboratořích „typové testování“ za účelem certifikace.

Od roku 1995 je společnost Beghelli certifiková



na dle normy ISO 9001, vztahující se na všechny činnosti související s výrobou, od návrhu až po distribuci.

Společnost Beghelli vždy respektovala životní prostředí: tento závazek je potvrzen certifikátem dle normy ISO 14001, který společnost v nedávné době obdržela.



Italy IMQ



Austria OVE



Italy Naval Register



France NF Luminaires



Germany VDE



Finland FINKO



Germany VDE GS



Sweden SEMKO



Germany VDE



Norvegy NEMKO



UK BSI Safety mark



Denmark NEMKO



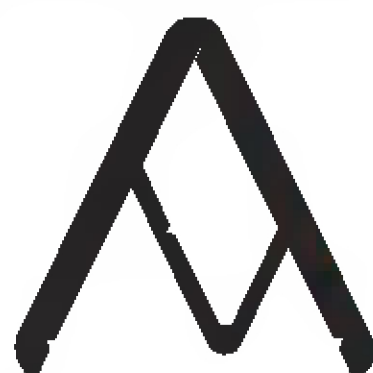
UK BSI



Belgium CEBEC

Ceny za průmyslový design

Důkazem úspěchu neustálého výzkumu v oblasti estetičnosti a ergonomie výrobků Beghelli je množství mezinárodních cen za design. Patří k nim například „Intel Design Award“, „Industrie Forum Of Hannover“ či „Compasso d'Oro ADI of Milan“.



COMPASSO D'ORO ADI
COMUNE DI MILANO



INDUSTRIE FORUM
DESIGN HANNOVER



Standardní nouzové osvětlení

Leggera IP40-IP65 strana 4

Pratica Completa IP40-IP65 strana 6

Pratica Tuttovetro IP40-IP65 strana 10

Pratica Tuttovetro Bandiera IP40-IP65 strana 12

LED Exit Sign strana 14

Pratica Bandiera IP40 strana 15

Scout Beghelli strana 16

Elektroinvertery strana 17

Příslušenství strana 22

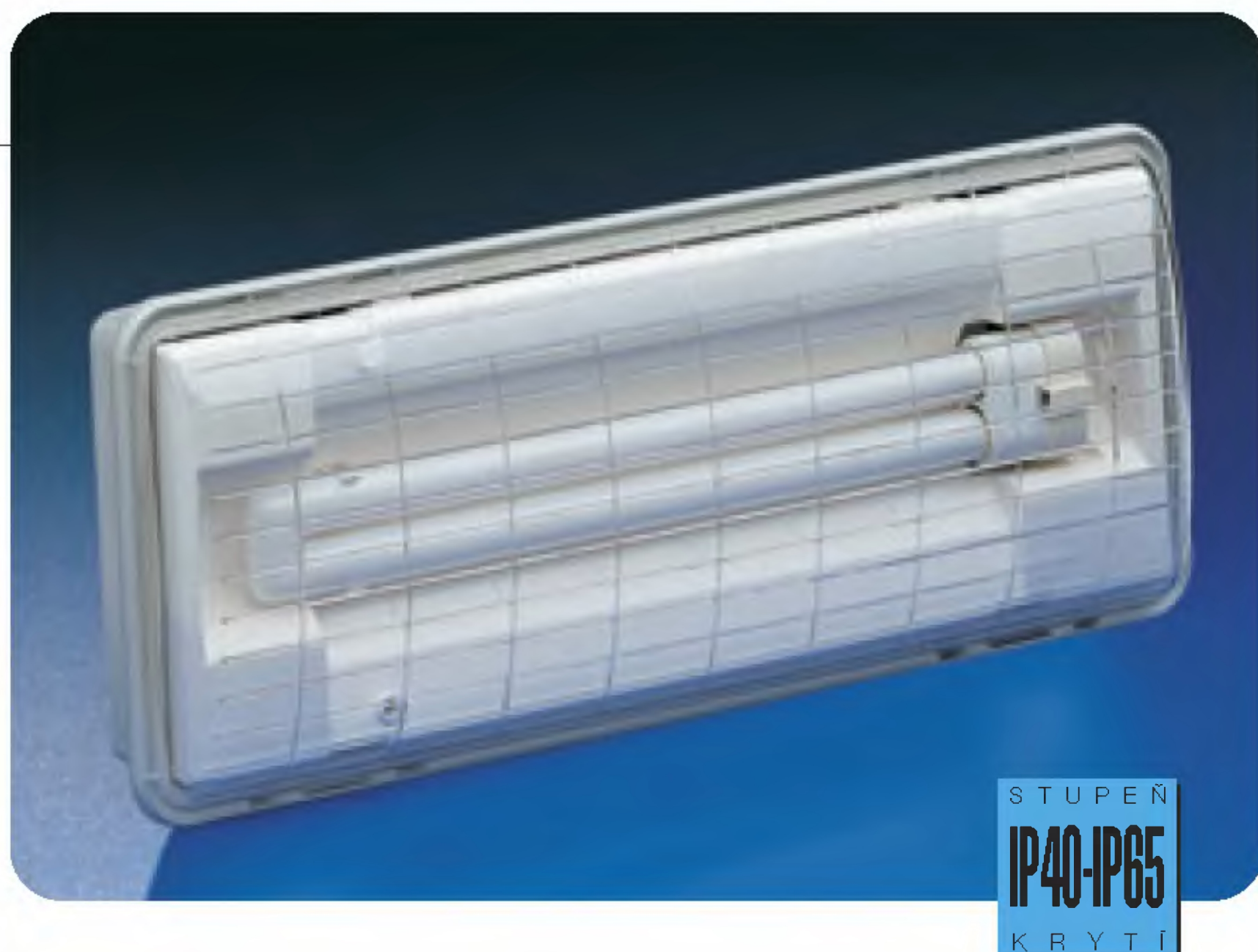
0

b

S

a

h



STUPEŇ
IP40-IP65
KRYTÍ

Dostupné v provedení 6W – 8W – 11PL – 24PL, SA (stále svítící) a SE (nouzově svítící), samostatnost 1 a 3 hodiny, stupeň krytí IP40 a IP65.

Možnost instalace i na hořlavý povrch F

Napájení 230 V (+10 % / - 6 %)

Doba potřebná pro nabití: 12 hodin

Patentovaný elektronický obvod

Stav a funkci svítidla indikuje světelná dioda

Možnost vypnutí nouzové funkce jediným příkazem pro celý systém.

Samozhášecí plast (norma EN 60598-1, UL94).

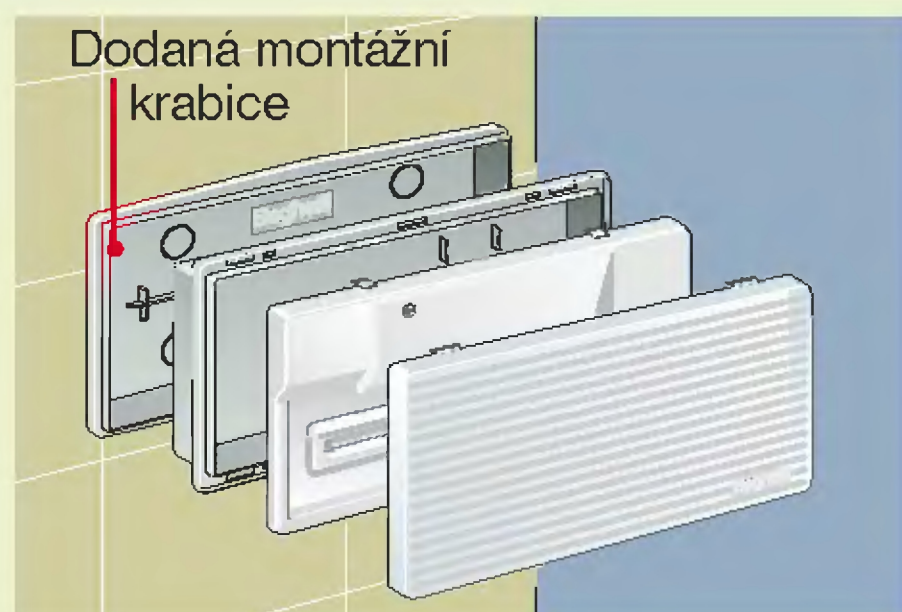
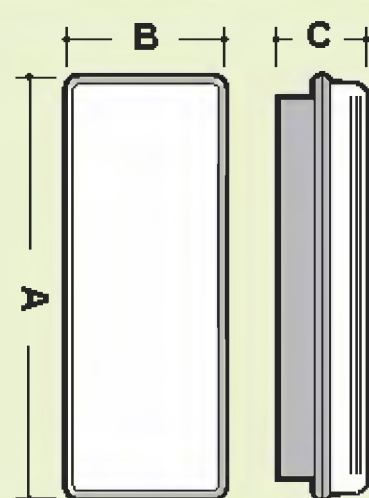
Vyrobeno podle normy EN 60598-2-22.

Možnost instalace s trubkami o průměru 16 a 20 mm, montáž na závěs nebo elektrifikovanou lištu, lze také instalovat na strop a na stěnu do evropských montážních krabic.

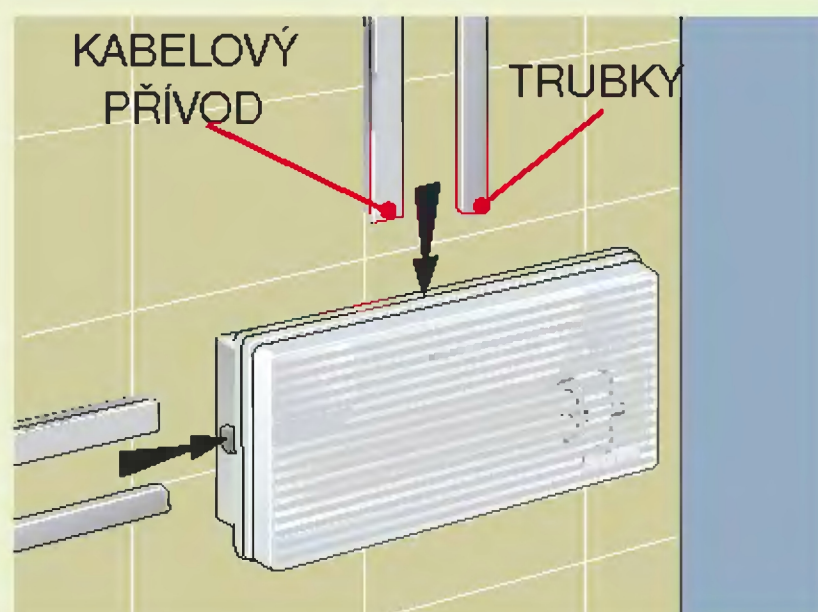
PŘÍSLUŠENSTVÍ

- PRŮCHODKA PG16-PG20
- NUTNO OBJEDNAT ZVLÁŠT
- SAMOLEPÍCÍ SIGNALIZAČNÍ TABULKY
- OCHRANNÁ MŘÍŽKA
- VESTAVNÁ MONTÁŽNÍ KRABICE

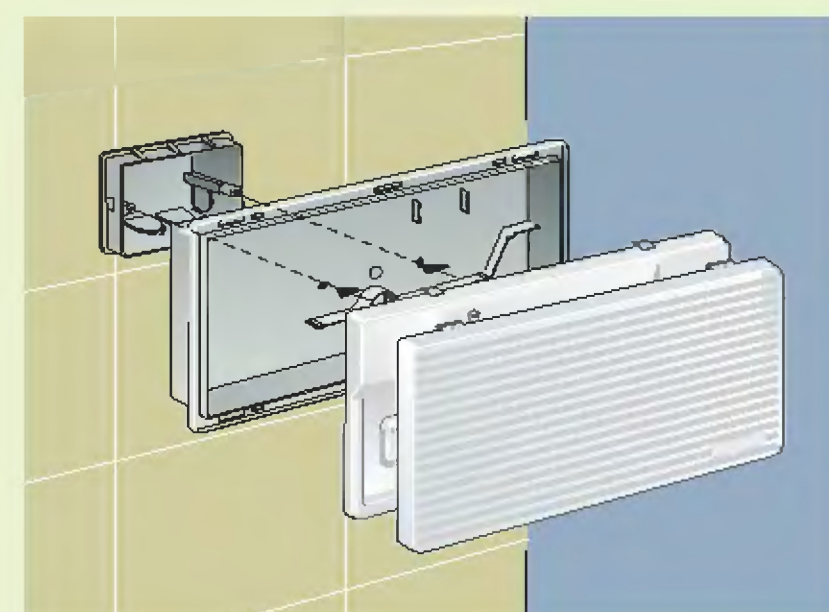
		ROZMĚRY (mm)						
		IP40		IP65				
	W	A	B	C	W	A	B	C
6-11 PL	280	120	60		6-11 PL	280	120	70
8-24 PL	400	150	65		8-24 PL	400	150	73
	18	660	114	94				



Instalace pomocí montážní krabice dodané s výrobkem (patentovaný systém Beghelli).

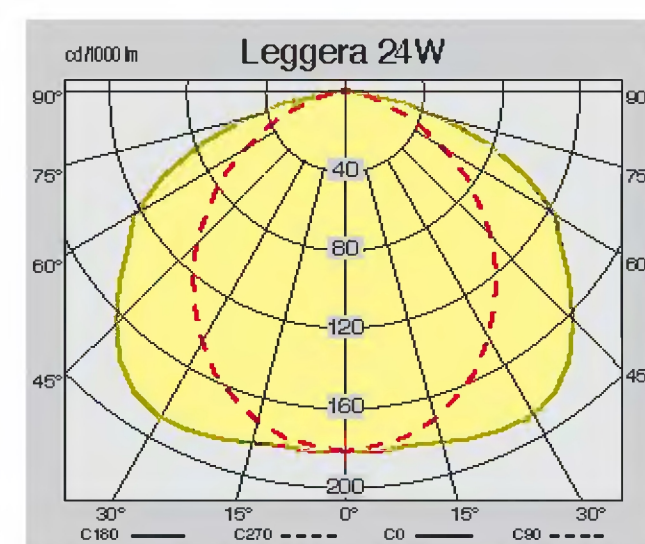
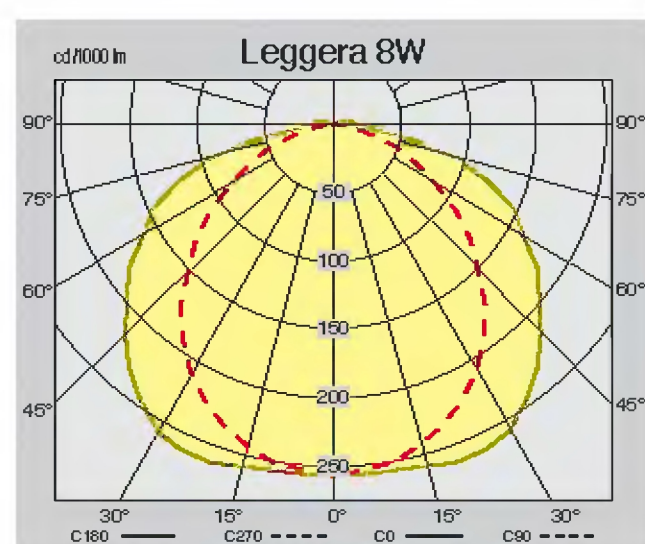
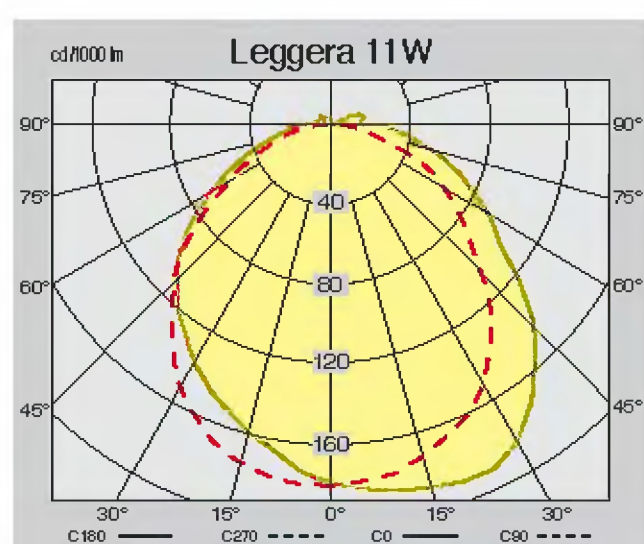
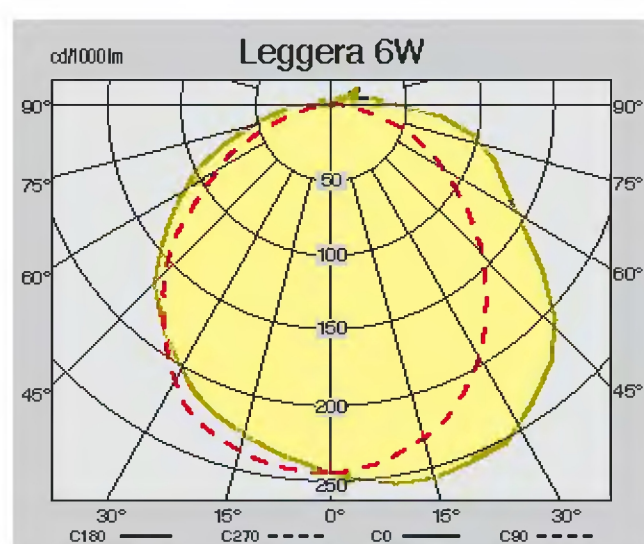


Instalace na stěnu s trubkami Ø16/20 mm nebo s kabelovým přívodem.



Instalace na stěnu při použití evropské montážní krabice.

Leggera IP40 - IP65



LEGGERA IP40

NOUZOVĚ SVÍTÍCÍ

W	Objednávací kód	Typ	Samostatnost	Jmenovitý sv. tok	Účinnost v nouz. režimu	Max. příkon	Baterie	Třída ochrany	Hmotnost (kg)
6	2059	992-6SE1N	1h	240 lm	35%	3VA	NiCd 3.6V 0.8Ah	II	0.9
6	2060	992-6SE3N	3h	240 lm	35%	4VA	NiCd 3.6V 1.8Ah	II	1.0
8	2064	993-8SE1N	1h	350 lm	26%	3VA	NiCd 3.6V 0.8Ah	II	1.4
8	2065	993-8SE3N	3h	350 lm	26%	3VA	NiCd 3.6V 1.8Ah	II	1.7
11PL	2073	994-11SE1N	1h	900 lm	24%	3VA	NiCd 3.6V 1.2Ah	II	0.9
24PL	2075	995-24SE1N	1h	1800 lm	25%	4VA	NiCd 6V 1.8Ah	II	1.7

LEGGERA IP40

STÁLE SVÍTÍCÍ

W	Objednávací kód	Typ	Samostatnost	Jmenovitý sv. tok	Účinnost v nouz. režimu	Max. příkon	Baterie	Třída ochrany	Hmotnost (kg)
8	2066	993-8SA1N	1h	350 lm	25%	13VA	NiCd 6V 0.8Ah	II	1.4
8	2067	993-8SA3N	3h	350 lm	35%	25VA	NiCd 6V 1.8Ah	II	1.7
24PL	2077	995-24SA1N	1h	1800 lm	22%	40VA	NiCd 6V 1.8Ah	II	1.7

LEGGERA IP65

NOUZOVĚ SVÍTÍCÍ

W	Objednávací kód	Typ	Samostatnost	Jmenovitý sv. tok	Účinnost v nouz. režimu	Max. příkon	Baterie	Třída ochrany	Hmotnost (kg)
6	8091	LEGGERA IP65 6SE1N	1h	240 lm	35%	3VA	NiCd 3.6V 0.8Ah	II	0.9
6	8092	LEGGERA IP65 6SE3N	3h	240 lm	35%	4VA	NiCd 3.6V 1.8Ah	II	1.0
8	8095	LEGGERA IP65 8SE1N	1h	350 lm	26%	3VA	NiCd 3.6V 0.8Ah	II	1.4
8	8096	LEGGERA IP65 8SE3N	3h	350 lm	26%	3VA	NiCd 3.6V 1.8Ah	II	1.7
11PL	8103	LEGGERA IP65 11SE1N	1h	900 lm	24%	3VA	NiCd 3.6V 1.2Ah	II	0.9
18	8109	LEGGERA IP65 18SE3P	3h	1150 lm	25%	6VA	Pb 6V 4Ah	II	2.6
24PL	8105	LEGGERA IP65 24SE1N	1h	1800 lm	25%	4VA	NiCd 6V 1.8Ah	II	1.7

LEGGERA IP65

STÁLE SVÍTÍCÍ

W	Objednávací kód	Typ	Samostatnost	Jmenovitý sv. tok	Účinnost v nouz. režimu	Max. příkon	Baterie	Třída ochrany	Hmotnost (kg)
8	8097	LEGGERA IP65 8SA1N	1h	350 lm	25%	13VA	NiCd 6V 0.8Ah	II	1.4
8	8098	LEGGERA IP65 8SA3N	3h	350 lm	25%	25VA	NiCd 6V 1.8Ah	II	1.7
18	8110	LEGGERA IP65 18SA3P	3h	1150 lm	27%	6VA	Pb 6V 4Ah	II	2.6
24PL	8107	LEGGERA IP65 24SA1N	1h	1800 lm	22%	40VA	NiCd 6V 1.8Ah	II	1.7

LEGGERA - INIBIT KÓD

Objednávací kód	Typ	Inibit kód	Popis	Objednávací kód	Typ	Inibit kód	Popis
2059	992-6SE1N	2061	992-6SE1N/RM	8092	LEGGERA IP65 6SE3N	8094	LEGGERA IP65 8SE3N/RM
2060	992-6SE3N	2062	992-6SE3N/RM	8095	LEGGERA IP65 8SE1N	8099	LEGGERA IP65 8SE1N/RM
2064	993-8SE1N	2068	993-8SE1N/RM	8096	LEGGERA IP65 8SE3N	8100	LEGGERA IP65 8SE3N/RM
2065	993-8SE3N	2069	993-8SE3N/RM	8103	LEGGERA IP65 11SE1N	8104	LEGGERA IP65 11SE1N/RM
2073	994-11SE1N	2074	994-11SE1N/RM	8105	LEGGERA IP65 24SE1N	8106	LEGGERA IP65 24SE1N/RM
2075	995-24SE1N	2076	995-24SE1N/RM	8109	LEGGERA IP65 18SE3P	8111	LEGGERA IP65 18SE3P/RM
2066	993-8SA1N	2070	993-8SA1N/RM	8097	LEGGERA IP65 8SA1N	8101	LEGGERA IP65 8SA1N/RM
2067	993-8SA3N	2071	993-8SA3N/RM	8098	LEGGERA IP65 8SA3N	8102	LEGGERA IP65 8SA3N/RM
2077	995-24SA1N	2078	995-24SA1N/RM	8107	LEGGERA IP65 24SA1N	8108	LEGGERA IP65 24SA1N/RM
8091	LEGGERA IP65 6SE1N	8093	LEGGERA IP65 6SE1N/RM	8110	LEGGERA IP65 18SA3P	8112	LEGGERA IP65 18SA3P/RM


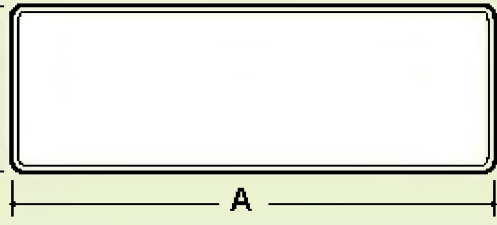


STUPEŇ
IP 40
KRYTÍ



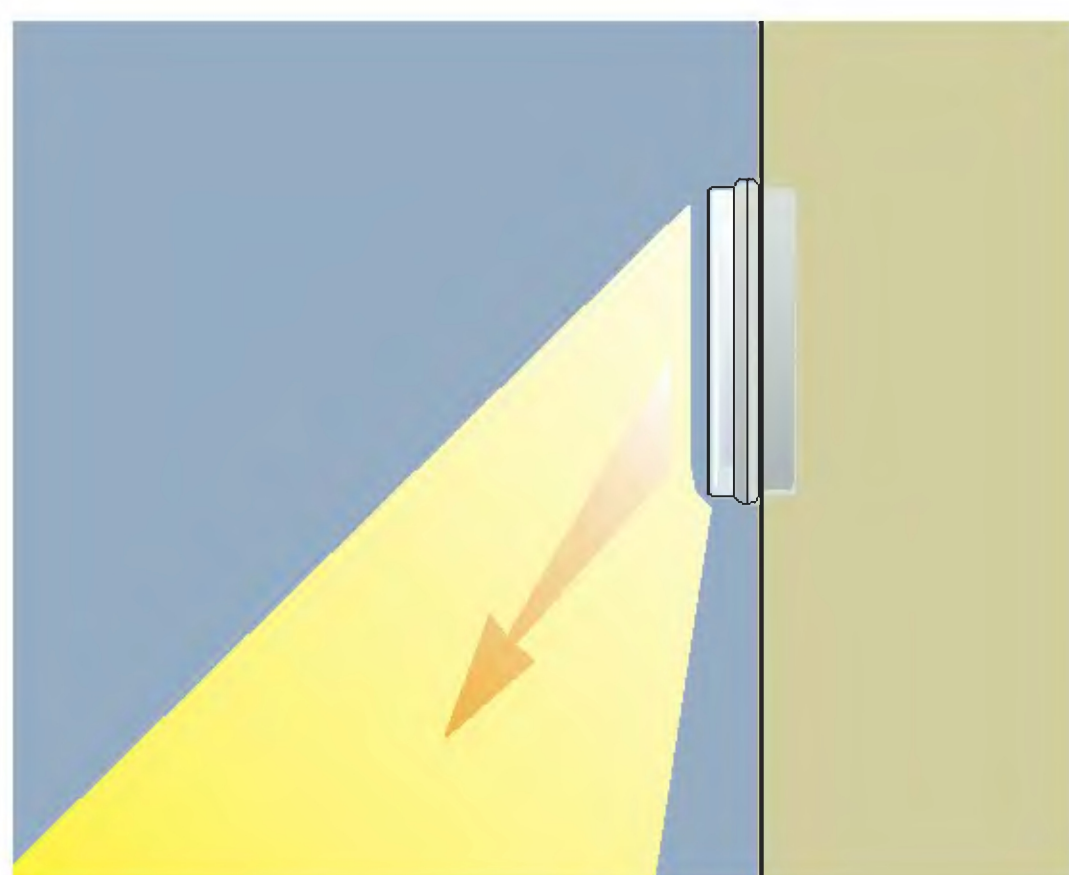
STUPEŇ
IP 65
KRYTÍ

Dostupné v provedení 6W – 8W – 11W – 18W - 24W,
SA (stále svítící) a SE (nouzově svítící), samostatnost 1 a 3 hodiny,
stupeň krytí IP40 a IP65.

ROZMĚRY (mm)		IP 40				IP 65			
		W	A	B	C	W	A	B	C
C		6W	280	120	50	6W	300	138	55
		8W	400	150	50	8W	418	168	62
B		11W	280	120	50	11W	300	138	55
		18W	645	150	93	18W	658	118	94
		24W	400	150	50	24W	418	168	62

Pratica Completa IP40 - IP65

- Reflektor a difuzér byly vyvinuty ve výzkumném středisku firmy Fiat
- Možnost instalace i na hořlavý povrch F
- Možnost instalace s trubkami o průměru 16 a 20 mm, montáž na závěs nebo elektrifikovanou lištu, lze také instalovat na strop a na stěnu do evropských montážních krabic
- Samolepící signalizační tabulky jsou součástí dodávky



Svítlidla 6W a 11W jsou určena k instalaci na stěnu, neboť vyzařovaný světelný tok je usměřován šikmo dolů pro zajištění maximálního osvětlení podlahy.

Napájení 230 V (+10 % / -6 %)

Doba potřebná pro nabití: 12 hodin

Patentovaný elektronický obvod

Těž v ekologickém provedení s bateriemi NiMH s dlouhou životností

Stav a funkci svítidla indikuje světelná dioda

Možnost vypnutí nouzové funkce jediným příkazem pro celý systém.

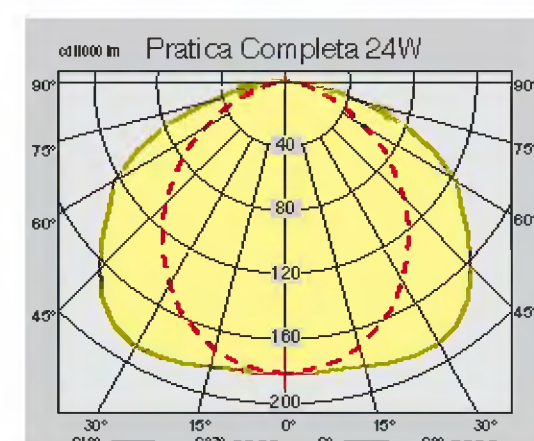
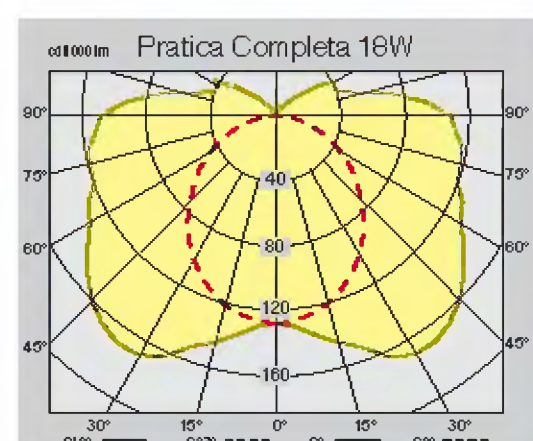
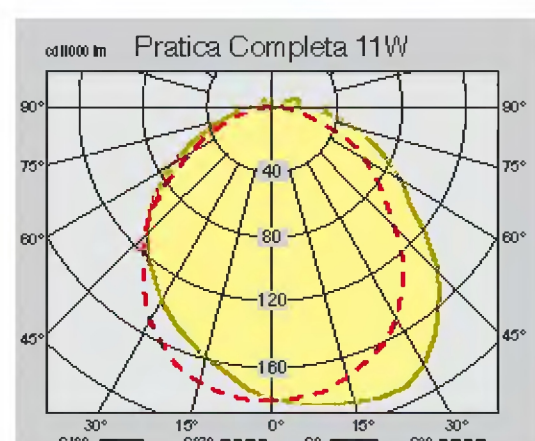
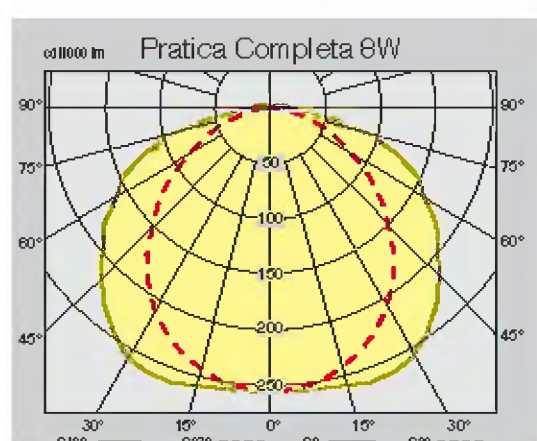
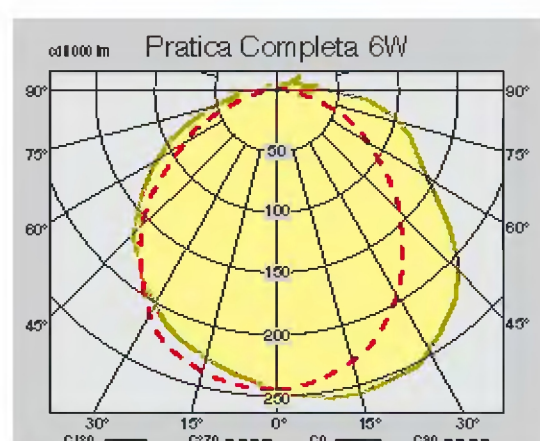
Samozhášecí plast (norma EN 60598-1, UL94).

Vyrobena podle normy EN 60598-2-22.

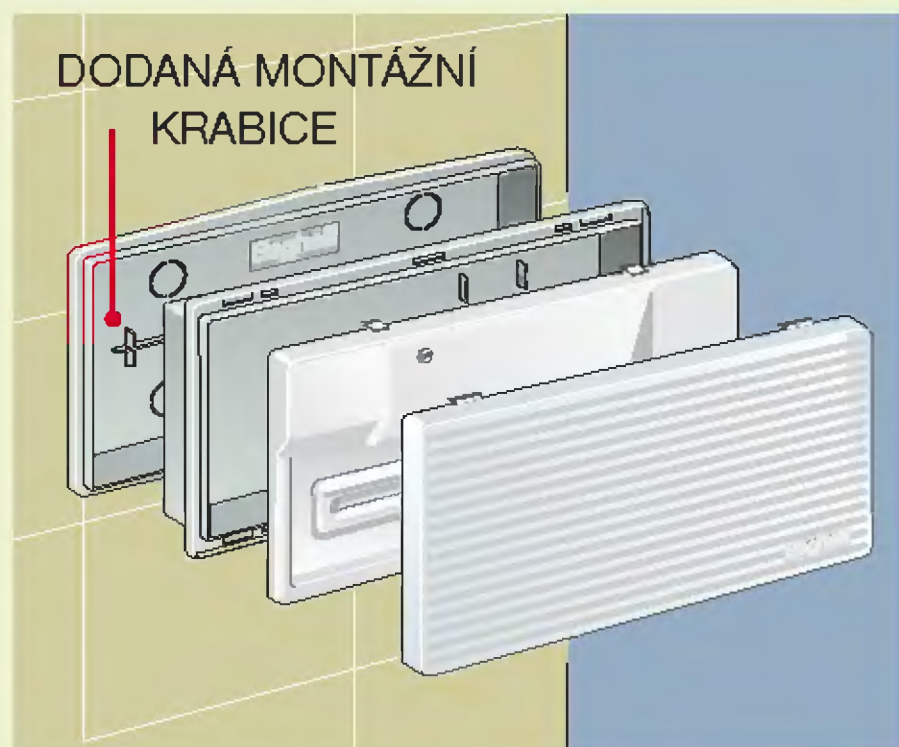
Zářivková trubice je napájena úsporným elektronickým předřadníkem (verze SA – stále svítící).

PŘÍSLUŠENSTVÍ

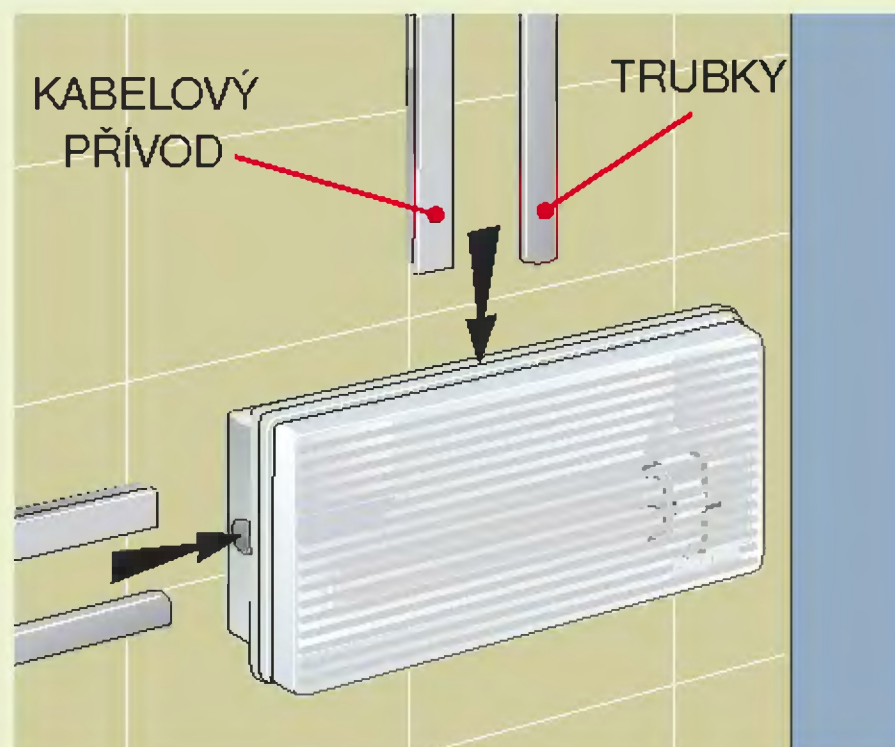
- SAMOLEPÍCÍ SIGNALIZAČNÍ TABULKY
- VESTAVNÁ MONTÁŽNÍ KRABICE
- PRŮCHODKA PG16 – PG20
- **NUTNO OBJEDNAT ZVLÁŠT**
- OCHRANNÁ MŘÍŽKA



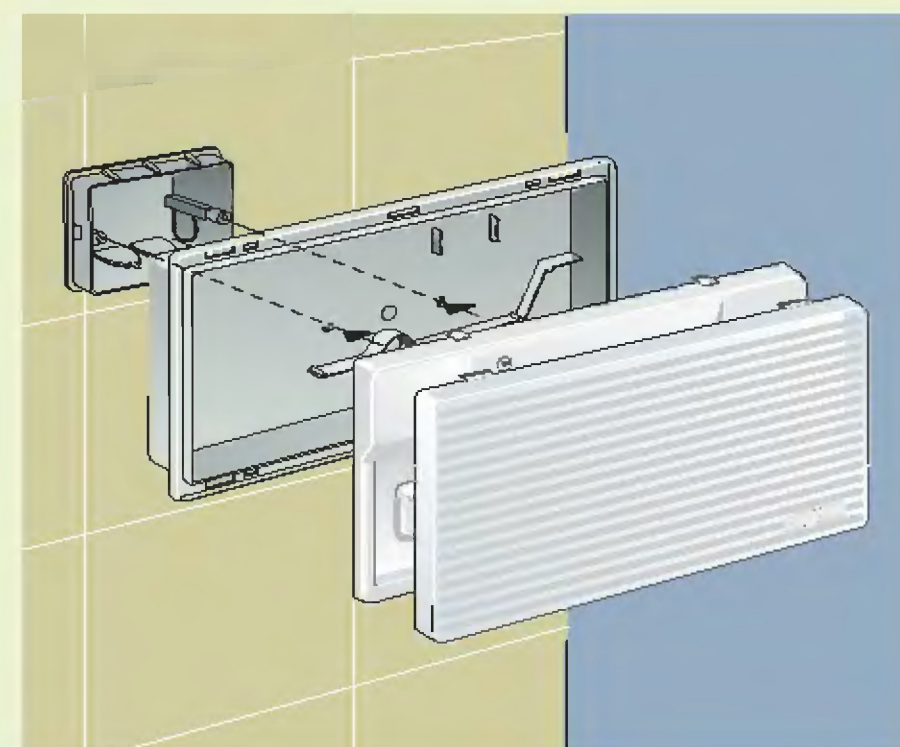
IP40



Instalace pomocí montážní krabice dodané se svítidlem (patentovaný systém Beghelli)



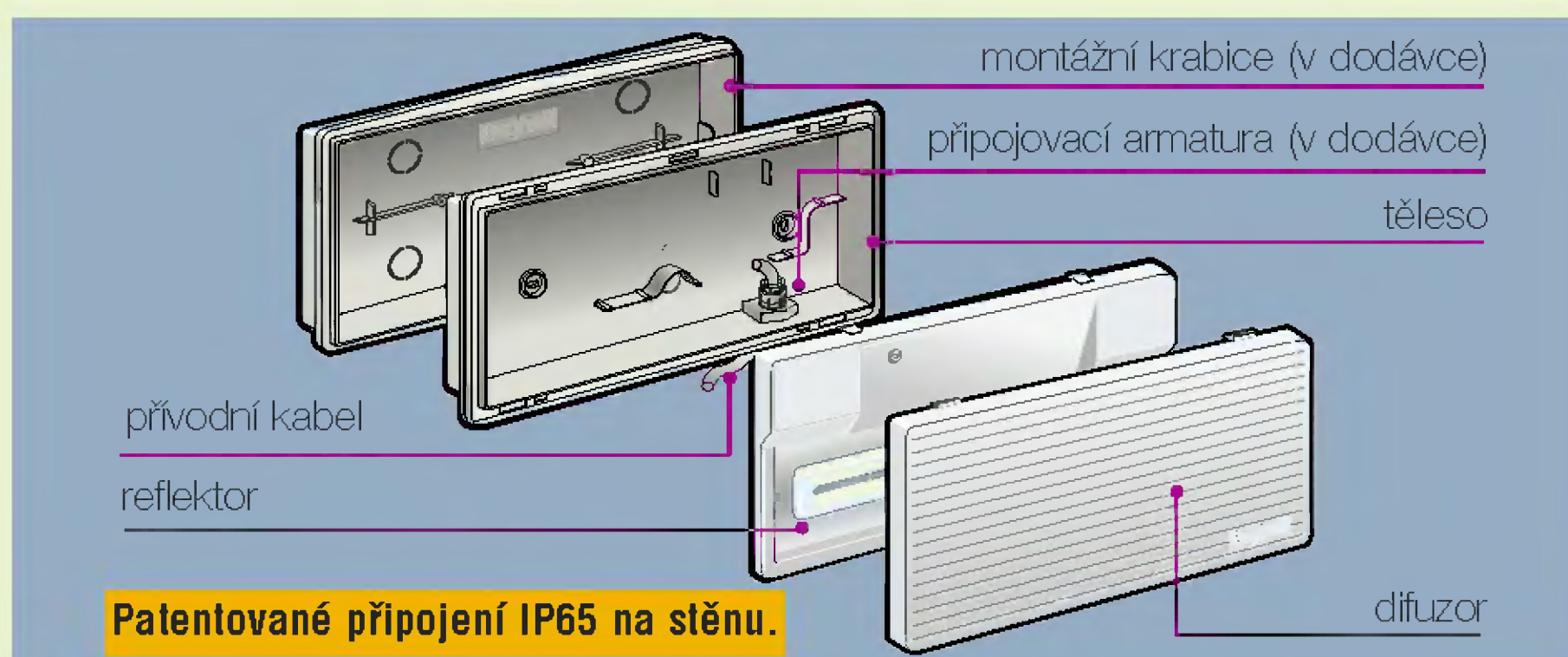
Instalace na stěnu s trubkami $\text{Ø}16/\text{Ø}20$ mm nebo s kabelovým přívodem.



Instalace na stěnu do evropských montážních krabic.

Pratica Completa

IP65



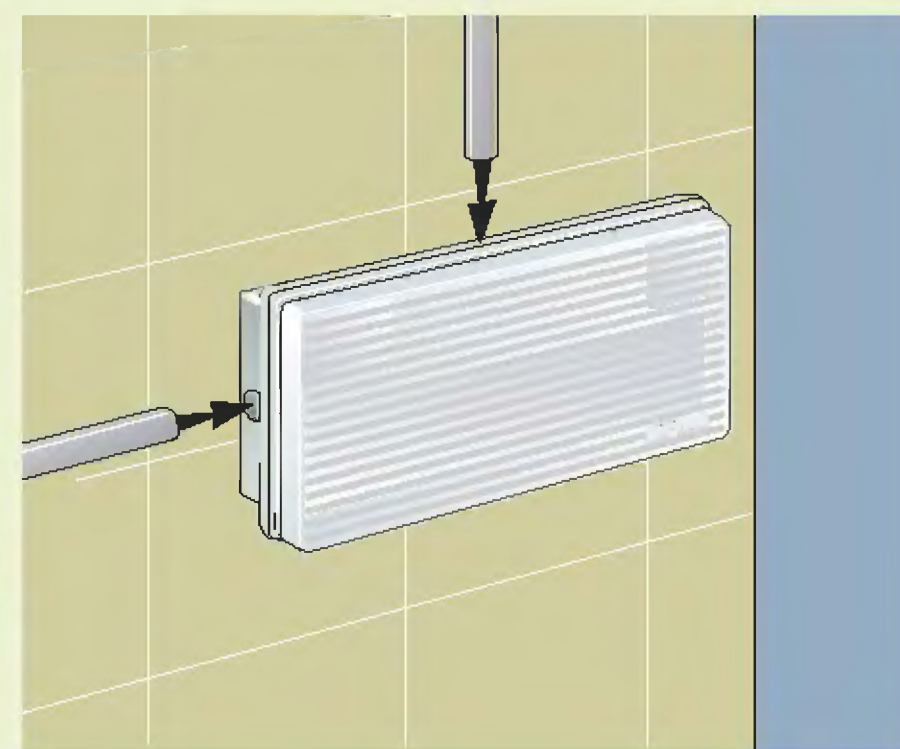
Při montáži na stěnu pomocí montážní krabice je zaručen stupeň krytí svítidla IP65 (patentovaný systém Beghelli).



Vestavná montáž do podhledového stropu.



Montáž na elektrifikovanou lištu nebo zavěšení na řetěz.



Montáž na zeď nebo na strop s trubkami $\text{Ø}16/\text{Ø}20$ mm.

Pratica Completa IP40 - IP65

PRATICA COMPLETA IP40

NOUZOVĚ SVÍTÍCÍ

W	Objednací kód	Typ	Samostatnost	Jmenovitý sv. tok	Účinnost v nouz. režimu	Max. příkon	Baterie	Třída ochrany	Hmotnost (kg)
6	1937	974-6SE1N	1h	240 lm	35%	3VA	NiCd 3.6V 0.8Ah	II	0.9
6	1940	974-6SE3N	3h	240 lm	35%	4VA	NiCd 3.6V 1.8Ah	II	1.0
8	1965	976-8SE1N	1h	350 lm	26%	3VA	NiCd 3.6V 0.8Ah	II	1.4
8	1967	976-8SE3N	3h	350 lm	26%	3VA	NiCd 3.6V 1.8Ah	II	1.7
11PL	1954	975-11SE1N	1h	900 lm	24%	3VA	NiCd 3.6V 1.2Ah	II	0.9
18	2041	978-18SE3P	3h	1150 lm	25%	6VA	Pb 6V 4Ah	II	2.6
24PL	2017	977-24SE1N	1h	1800 lm	25%	4VA	NiCd 6V 1.8Ah	II	1.7

PRATICA COMPLETA IP40

STÁLE SVÍTÍCÍ

W	Objednací kód	Typ	Samostatnost	Jmenovitý sv. tok	Účinnost v nouz. režimu	Max. příkon	Baterie	Třída ochrany	Hmotnost (kg)
8	1969	976-8SA1N	1h	350 lm	25%	13VA	NiCd 6V 0,75Ah	II	1.6
8	1971	976-8SA3N	3h	350 lm	35%	25VA	NiCd 6V 1.8Ah	II	1.7
18	2043	978-18SA3P	3h	1150 lm	27%	25VA	Pb 6V 4Ah	II	2.6
24PL	2020	977-24SA1N	1h	1800 lm	22%	40VA	NiCd 6V 1.8Ah	II	1.7

PRATICA COMPLETA IP65

NOUZOVĚ SVÍTÍCÍ

W	Objednací kód	Typ	Samostatnost	Jmenovitý sv. tok	Účinnost v nouz. režimu	Max. příkon	Baterie	Třída ochrany	Hmotnost (kg)
6	1948	CS974-6SE1N	1h	240 lm	35%	3VA	NiCd 3.6V 0.75Ah	II	0.9
8	1977	CS976-8SE1N	1h	350 lm	26%	3VA	NiCd 3.6V 0.75Ah	II	1.4
8	1978	CS976-8SE3N	3h	350 lm	26%	3VA	NiCd 3.6V 1.8Ah	II	1.7
11PL	1957	CS975-11SE1N	1h	900 lm	24%	3VA	NiCd 3.6V 1.2Ah	II	0.9
18	2046	CS978-18SE3P	3h	1150 lm	25%	6VA	Pb 6V 4Ah	II	2.6
24PL	2022	CS977-24SE1N	1h	1800 lm	25%	4VA	NiCd 6V 1.8Ah	II	1.7

PRATICA COMPLETA IP65

STÁLE SVÍTÍCÍ

W	Objednací kód	Typ	Samostatnost	Jmenovitý sv. tok	Účinnost v nouz. režimu	Max. příkon	Baterie	Třída ochrany	Hmotnost (kg)
8	1979	CS976-8SA1N	1h	350 lm	25%	13VA	NiCd 6V 1.2Ah	II	1.6
8	1980	CS976-8SA3N	3h	350 lm	35%	25VA	NiCd 6V 2Ah	II	1.7
18	2047	CS978-18SA3P	3h	1150lm	25%	25VA	Pb 6V 4Ah	II	2.6
24PL	2024	CS977-24SA1N	1h	1800 lm	22%	40VA	NiCd 6V 1.8Ah	II	1.7

PRATICA COMPLETA - INIBIT KÓD

Objednací kód	Typ	Inibit kód	Popis	Objednací kód	Typ	Inibit kód	Popis
1937	974-6SE1N	1943	974-6SE1N/RM	1948	CS974-6SE1N	1949	CS974-6SE1N/RM
1940	974-6SE3N	1945	974-6SE3N/RM	1957	CS975-11SE1N	1958	CS975-11SE1N/RM
1954	975-11SE1N	1956	975-11SE1N/RM	1977	CS976-8SE1N	1981	CS976-8SE1N/RM
1965	976-8SE1N	1973	976-8SE1N/RM	1978	CS976-8SE3N	1982	CS976-8SE3N/RM
1967	976-8SE3N	1974	976-8SE3N/RM	1979	CS976-8SA1N	1983	CS976-8SA1N/RM
1969	976-8SA1N	1975	976-8SA1N/RM	1980	CS976-8SA3N	1984	CS976-8SA3N/RM
1971	976-8SA3N	1976	976-8SA3N/RM7	2022	CS977-24SE1N	2023	CS977-24SE1N/RM
2017	977-24SE1N	2019	977-24SE1N/RM	2024	CS977-24SA1N	2025	CS977-24SA1N/RM
2020	977-24SA1N	2021	977-24SA1N/RM	2046	CS978-18SE3P	2048	CS978-18SE3P/RM
2041	978-18SE3P	2044	978-18SE3P/RM	2047	CS978-18SA3P	2049	CS978-18SA3P/RM
2043	978-18SA3P0	2045	978-18SA3P/RM				



STUPEŇ
IP40-IP65
KRYTÍ

Dostupné v provedení 6W – 8W – 11W – 18W - 24W, SA (stále svítící) a SE (nouzově svítící), samostatnost 1 a 3 hodiny, stupeň krytí IP40 nebo IP65.

Možnost instalace i na hořlavý povrch F

Napájení 230 V (+10 % / -6 %)

Doba potřebná pro nabití: 12 hodin

Patentovaný elektronický obvod

Stav a funkci svítidla indikuje světelná dioda

Možnost vypnutí nouzové funkce jediným příkazem pro celý systém.

Samozhášecí plast (norma EN 60598-1, UL94).

Vyrobena podle normy EN 60598-2-22.

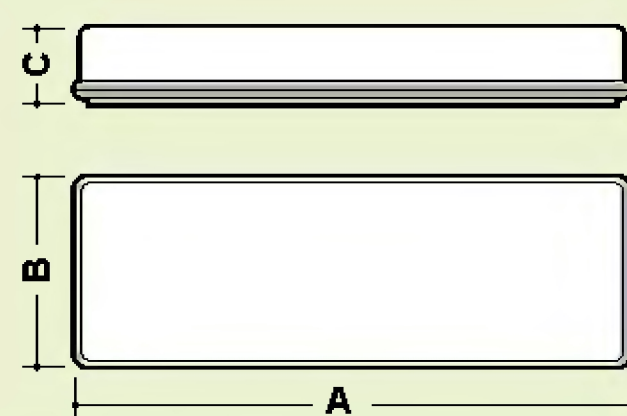
Zářivková trubice je napájena úsporným elektronickým předřadníkem (verze SA – stále svítící).

Možnost instalace s trubkami o průměru 16 a 20 mm, montáž na závěs nebo na elektrifikovanou lištu, provedení IP40 je vybaveno rychloupevňovací konzolou, která snižuje čas potřebný k instalaci.

S výjimkou provedení 18W může být Pratica Tuttovetro 626 instalována i se stupněm krytí IP65, a to použitím příslušného přídavného boxu.

PŘÍSLUŠENSTVÍ

- SAMOLEPÍCÍ SIGNALIZAČNÍ TABULKY
NUTNO OBJEDNAT ZVLÁŠT
- OCHRANNÝ BOX IP65 + PRŮCHODKA PG16 – PG20
- OCHRANNÁ MŘÍŽKA
- DALŠÍ SAMOLEPÍCÍ SIGNALIZAČNÍ TABULKY
- ZAVĚSNÉ HÁKY
- ADAPTÉR PRO MONTÁŽ V MONTÁŽNÍ KRABICI SE TŘEMI VSTUPY



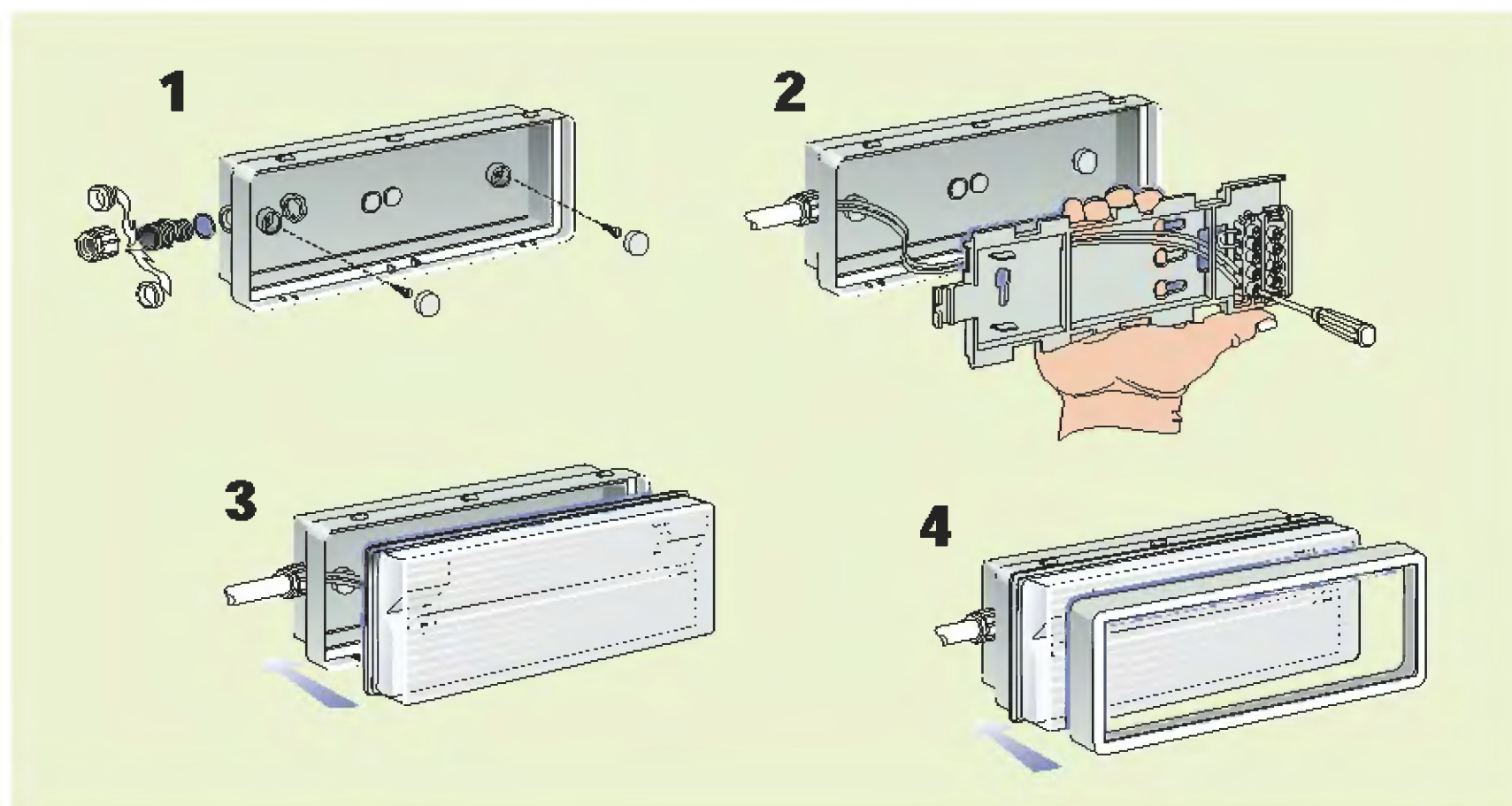
ROZMĚRY (mm)

W	A	B	C
6	304	142	49
8	380	142	49
11 PL	304	142	55
18	660	165	51
24 PL	380	142	63

Pratica Tuttovetro IP40 - IP65



Box pro krytí IP65 (patent Beghelli)



Instalace s boxem IP65 nezmění fotometrické charakteristiky a tepelnou rovnováhu zařízení (CEI 64-8). Instalace zařízení ve spojení se schránkou je ve shodě s ČSN EN 60568-1,2

PRATICA TUTTOVETRO IP40 IP65

NOUZOVĚ SVÍTÍCÍ

W	Objednací kód	Typ	Samostatnost	Jmenovitý sv. tok	Účinnost v nouz. režimu	Max. příkon	Baterie	Třída ochrany	Hmotnost (kg)
6	1626	928-6SE2P	2h	240 lm	45%	5VA	Pb 6V 1.3Ah	II	1.1
6	1629	928-6SE1N	1h	240 lm	30%	4VA	NiCd 6V 0.8Ah	II	1.0
6	1630	928-6SE2N	2h	240 lm	45%	5VA	NiCd 6V 1.2Ah	II	1.1
8	1647	929-8SE1P	1h10	350 lm	50%	5VA	Pb 6V 1.3Ah	II	1.5
8	1651	929-8SE1N	1h10	350 lm	50%	5VA	NiCd 6V 1.2Ah	II	1.5
8	1662	929-8SE3N	3h	350 lm	35%	5VA	NiCd 3.6V 4Ah	II	1.8
11PL	1714	956-11SE1N	1h	900 lm	30%	4VA	NiCd 6V 1.2Ah	II	1.2
18	1694	930-18SE1P	1h	1150 lm	35%	7VA	Pb 2x6V 1.3Ah	II	2.7
18	1696	930-18SE1N	1h	1150 lm	35%	7VA	NiCd 2x6V 1.2Ah	II	2.7
24PL	1725	957-24SE1N	1h	1800 lm	25%	5VA	NiCd 6V 1.8Ah	II	1.8

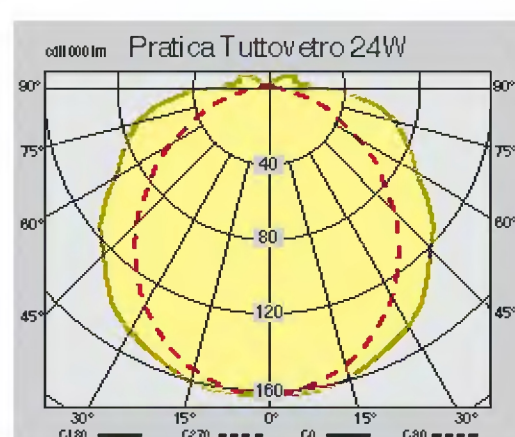
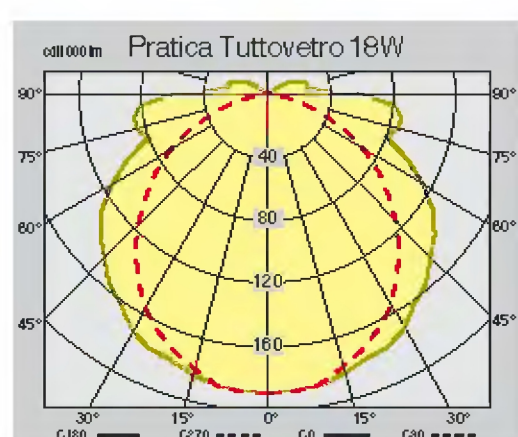
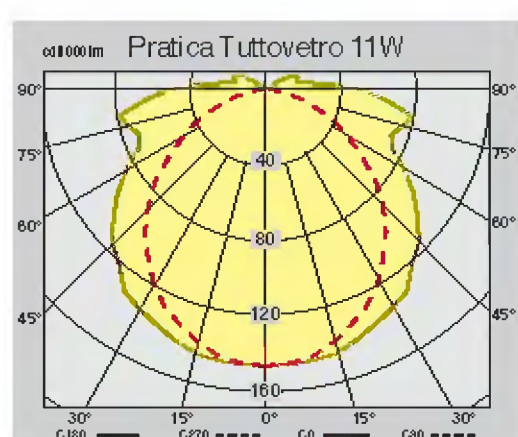
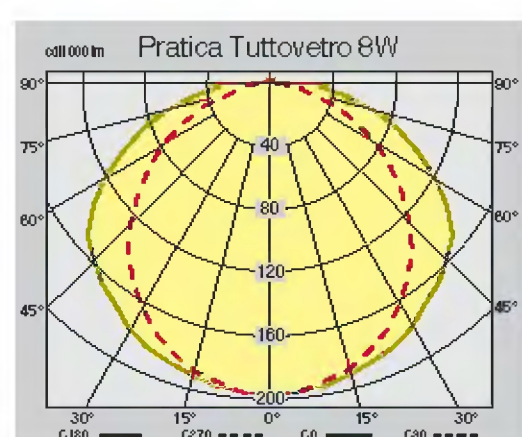
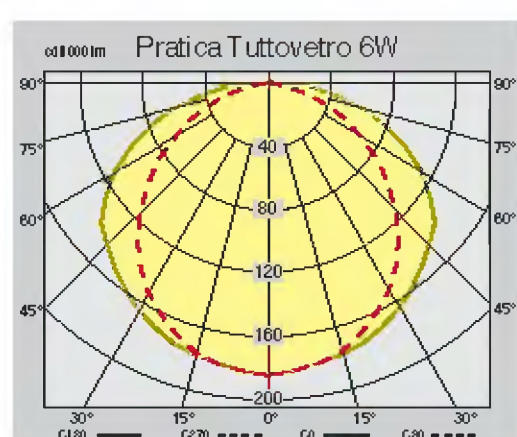
PRATICA TUTTOVETRO IP40 IP65

STÁLE SVÍTÍCÍ

W	Objednací kód	Typ	Samostatnost	Jmenovitý sv. tok	Účinnost v nouz. režimu	Max. příkon	Baterie	Třída ochrany	Hmotnost (kg)
8	1652	929-8SA1N	1h	350 lm	50%	5VA	NiCd 6V 0.8Ah	II	1.6
8	1670	929-8SA3N	3h	350 lm	35%	22VA	NiCd 6V 1.8Ah	II	1.8
8	1692	929-8SA3N/RN	3h	350 lm	35%	22VA	NiCd 6V 1.8Ah	II	1.8
8	1693	929-8SA3N/RN	3h	350 lm	35%	22VA	NiCd 6V 1.8Ah	II	1.8
11PL	1715	956-11SA1N	1h	900 lm	30%	20VA	NiCd 6V 1.2Ah	II	1.2
18	1695	930-18SA1P	1h	1150 lm	40%	15VA	Pb 2x6V 1.3Ah	I	2.8
18	1697	930-18SA1N	1h	1150 lm	40%	25VA	NiCd 2x6V 1.2Ah	I	2.8
24PL	1726	957-24SA1N	1h	1800 lm	25%	30VA	NiCd 6V 1.8Ah	II	1.8

PRATICA TUTTOVETRO - INIBIT KÓD

Objednací kód	Typ	Inibit kód	Popis	Objednací kód	Typ	Inibit kód	Popis
1629	928-6SE1N	1628	928-6SE1P/RM	1714	956-11SE1N	1713	956-11SE1N/RM
1652	929-8SA1N	1673	929-8SA1N/RM	1725	957-24SE1N	1728	957-24SE1N/RM
1662	929-8SE3N	1666	929-8SE3N/RM	1726	957-24SA1N	1729	957-24SA1N/RM
1670	929-8SA3N	1676	929-8SA3N/RM				





STUPEŇ
IP40-IP65
KRYTÍ

Dostupné v provedení 8W, SA (stále svítící) a SE (nouzově svítící), samostatnost 1 a 3 hodiny, stupeň krytí IP40 nebo IP65.

Možnost instalace i na hořlavý povrch F

Napájení 230 V (+10 % / -6 %)

Doba potřebná pro nabití: 12 hodin

Patentovaný elektronický obvod

Dodávka obsahuje samolepící signalizační tabulky, konzolu pro montáž na zeď, ochranný box IP65, průchodku a závěsné háky

Doba montáže je snížena na minimum použitím rychloupínací konzoly

Typ Tuttovetro Bandiera lze instalovat ve verzi IP65 při použití příslušného přídatného boxu (patentovaný systém Beghelli)

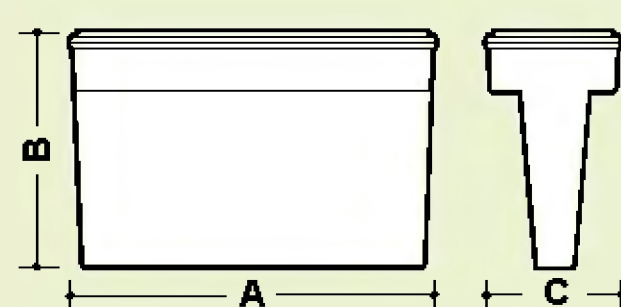
Stav a funkci svítidla indikuje světelná dioda

Možnost vypnutí nouzové funkce jediným příkazem pro celý systém.

Samozhášecí plast (norma EN 60598-1, UL94).

Vyrobeno podle normy EN 60598-2-22.

Zářivková trubice je napájena úsporným elektronickým předřadníkem (verze SA – stále svítící).



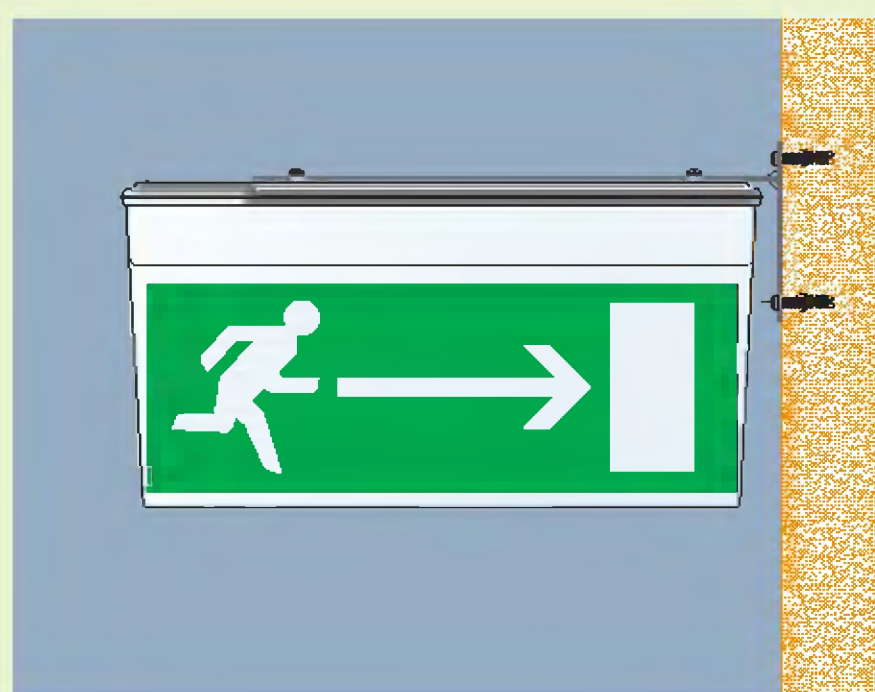
ROZMĚRY (mm)

W	A	B	C
8	380	194	142

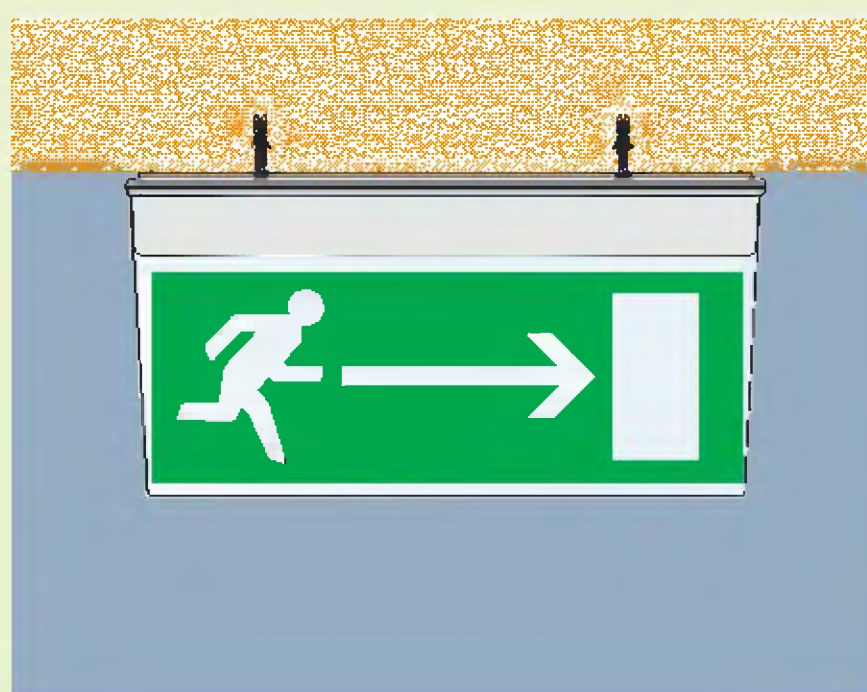
Pratica Tuttovetro Bandiera IP40 - IP65

PŘÍSLUŠENSTVÍ

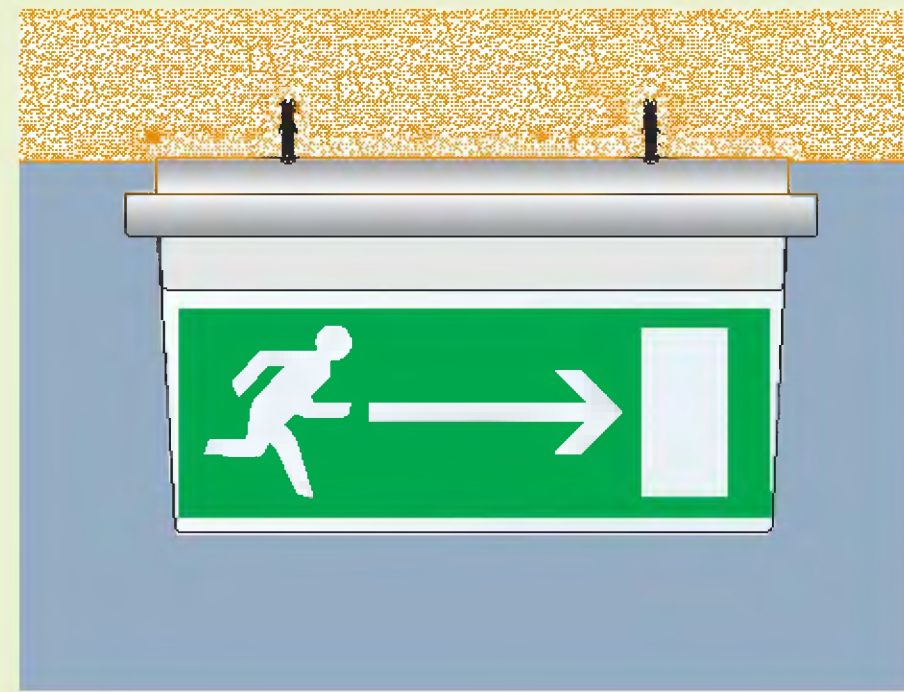
- SAMOLEPÍCÍ SIGNALIZAČNÍ TABULKY
- OCHRANNÝ BOX IP65
- PRŮCHODKA PG16-PG20
- ZÁVĚSNÉ HÁKY
- KONZOLA PRO MONTÁŽ NA ZEĎ



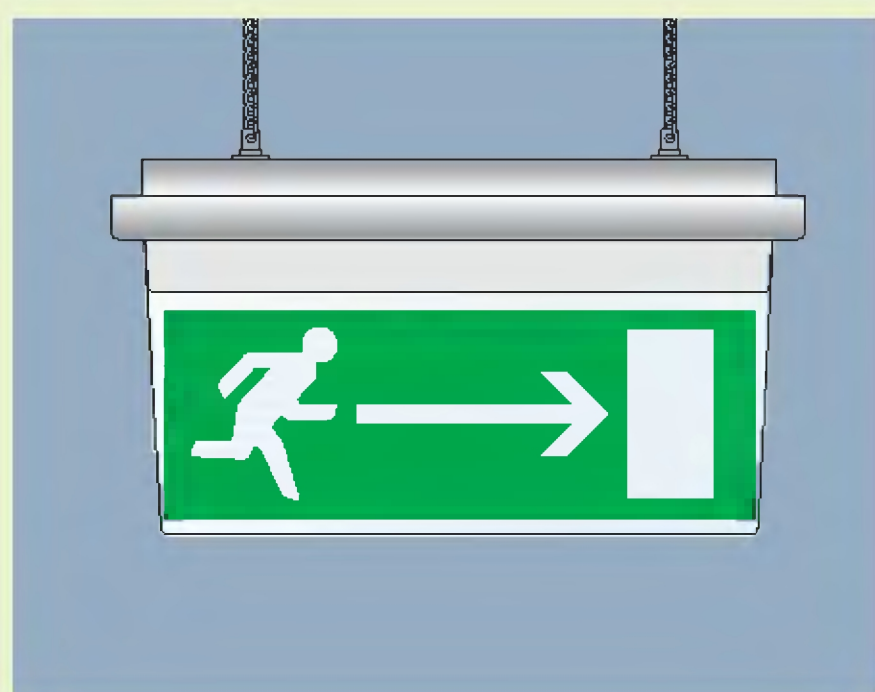
Montáž na zeď s doplňkovou konzolou



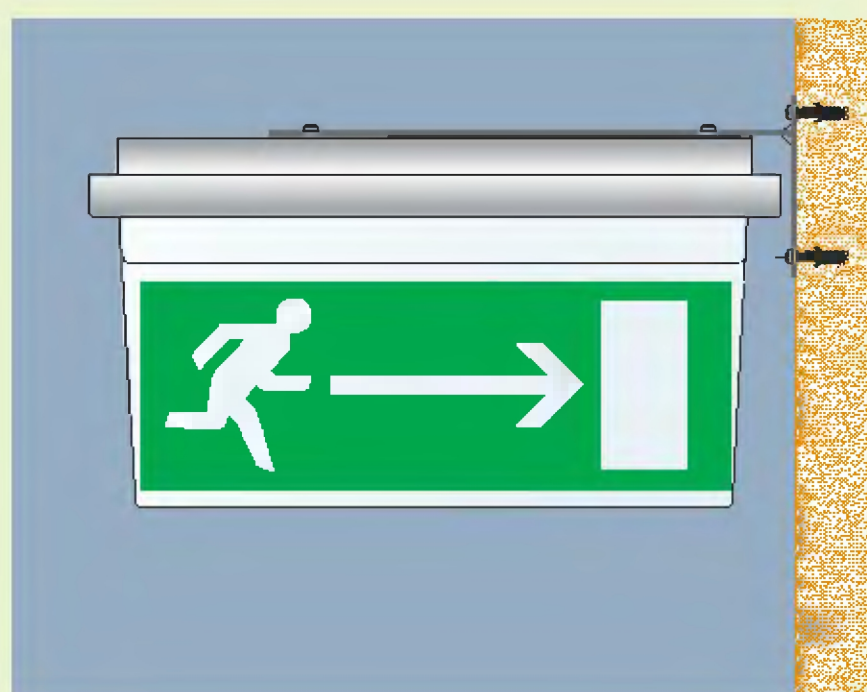
Montáž na strop



Montáž na strop s ochranným boxem IP65 dodaným se svítidlem



Montáž na strop s boxem IP 65 jako doplňkem



Montáž na zeď s doplňkovou konzolou a s boxem IP65



Box IP65 jako doplněk (patentováno Beghelli)

PRATICA TUTTOVETRO BANDIERA IP40 - IP65

NOUZOVĚ SVÍTÍCÍ

W	Objednací kód	Typ	Samostatnost	Jmenovitý sv. tok	Účinnost v nouz. režimu	Max. příkon	Baterie	Třída ochrany	Hmotnost (kg)
8	1921	967-8SE1N	1h10	350 lm	50%	5VA	NiCd 6V 1.2Ah	II	1.8
8	1922	967-8SE3N	3h	350 lm	35%	5VA	NiCd 3.6V 4Ah	II	2.0

PRATICA TUTTOVETRO BANDIERA IP40 - IP65

STÁLE SVÍTÍCÍ

W	Objednací kód	Typ	Samostatnost	Jmenovitý sv. tok	Účinnost v nouz. režimu	Max. příkon	Baterie	Třída ochrany	Hmotnost (kg)
8	1925	967-8SA1N	1h10	350 lm	50%	22VA	NiCd 6V 0.8Ah	II	1.8
8	1926	967-8SA3N	3h	350 lm	35%	22VA	NiCd 6V 1.8Ah	II	2.0

PRATICA TUTTOVETRO BANDIERA - INIBIT KÓD

Objednací kód	Typ	Inibit kód	Popis	Objednací kód	Typ	Inibit kód	Popis
1925	967-8SA1N	1929	967-8SA1N RM	1922	967-8SE3N	1923	967-8SE3N RM
1926	967-8SA3N	1930	967-8SA3N RM				

Nová vysoce výkonná LED technologie, dostupná v provedení SA (stále svítící), je schopna zaručit životnost svítidla 80 000 hodin (více než 10 let).

Nulové náklady na údržbu v důsledku dlouhé životnosti diodových svítidel a systému rychlé výměny akumulátoru

Nižší náklady na montáž svítidel

Možnost instalace na hořlavý povrch

Napájení 230 V (+10 % / -6 %)

Doba potřebná pro nabití: 12 hodin

Patentovaný elektronický obvod

Též v ekologickém provedení s bateriemi NiMH s dlouhou životností

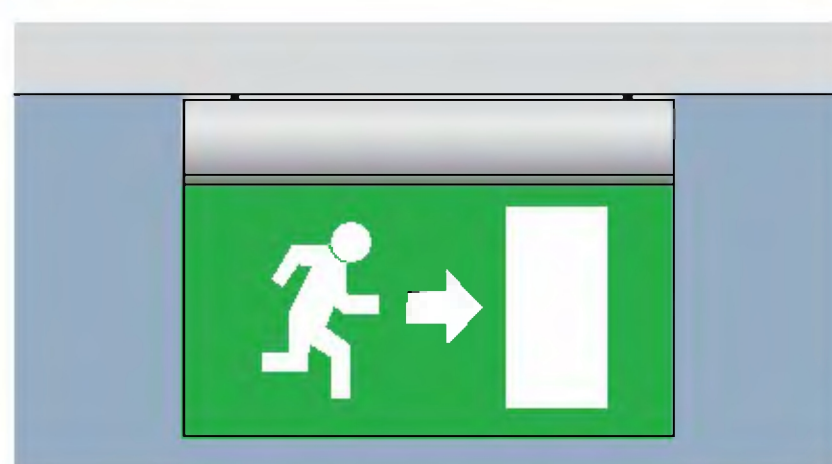
Stav a funkci svítidla indikuje světelná dioda

Možnost vypnutí nouzové funkce jediným příkazem pro celý systém.

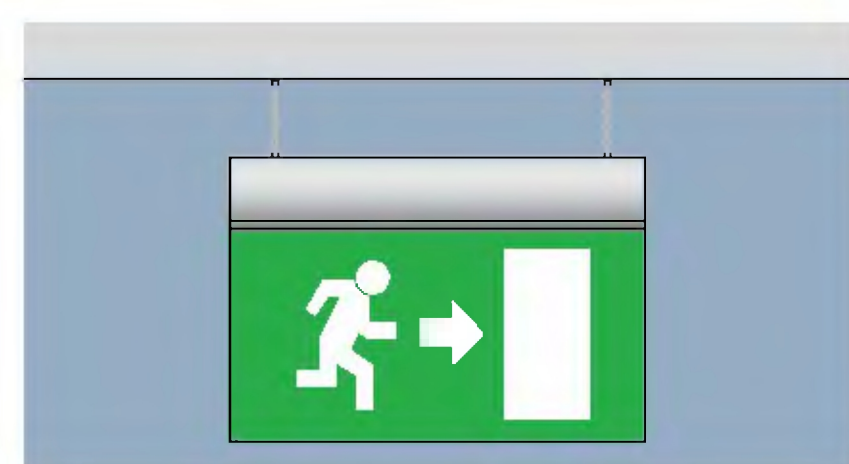
Samozhášecí plast (norma EN 60598-1, UL94).

Určeno pro montáž na strop, zavěšení na háky nebo montáž na zeď pomocí dodané konzoly.

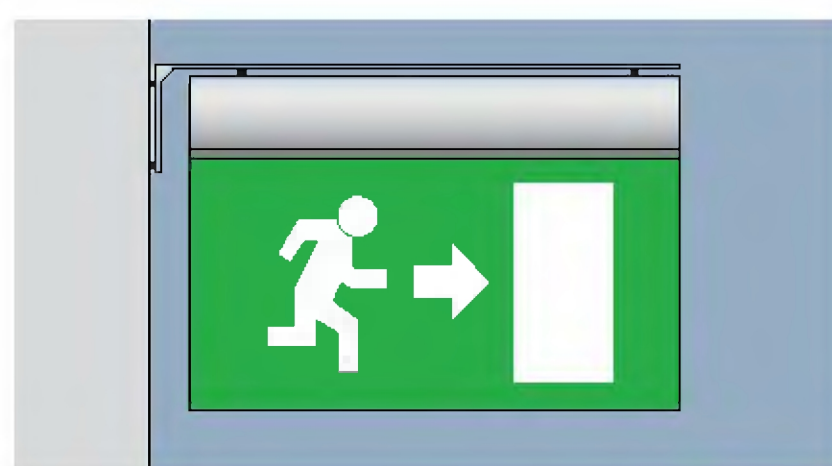
Možnost vypnutí nouzové funkce jediným příkazem pro celý systém.



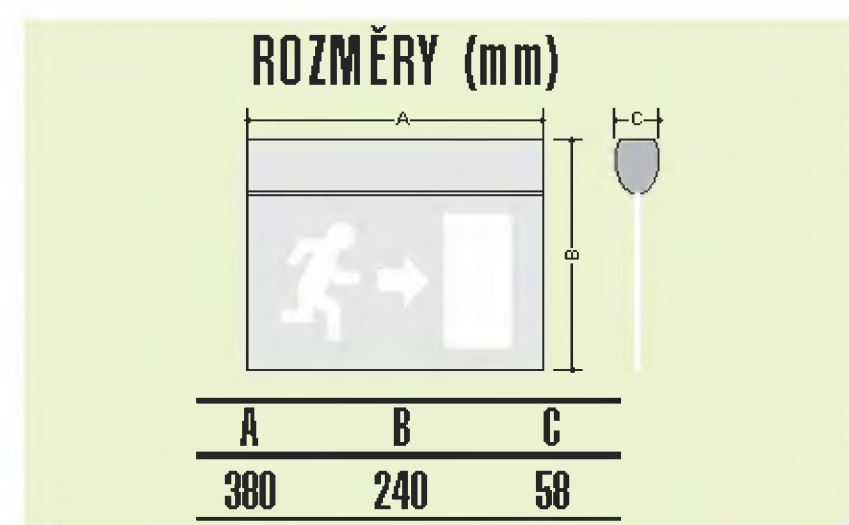
Montáž na strop



Závěsná montáž na háky



Montáž na zeď na dodanou konzolu



LED Exit Sign

STÁLE SVÍTÍCÍ



	Objednací kód	Typ	Samostatnost	Max. příkon	Baterie	Třída ochrany	Hmotnost (kg)
LED	3969	EXITLITE SA1N DX/SX	1h	8VA	NiCd 6V 0.75 Ah	II	2.15
LED	3970	EXITLITE SA3N DX/SX	3h	8VA	NiCd 6V 1.2 Ah	II	2.30
LED	3972	EXITLITE SA3H DX/SX	3h	8VA	NiMH 6V 1.2 Ah	II	1.65

LED Exit Sign

STÁLE SVÍTÍCÍ



	Objednací kód	Typ	Samostatnost	Max. příkon	Baterie	Třída ochrany	Hmotnost (kg)
LED	3977	EXITLITE SA1N BASSO	1h	8VA	NiCd 6V 0.75 Ah	II	2.15
LED	3978	EXITLITE SA3N BASSO	3h	8VA	NiCd 6V 1.2 Ah	II	2.30
LED	3980	EXITLITE SA3H BASSO	3h	8VA	NiMH 6V 1.2 Ah	II	1.65

LED Exit Sign - INIBIT KÓD



LED Exit Sign - INIBIT KÓD



Objednací kód	Inibit kód	Objednací kód	Inibit kód
3969	3973	3977	3981
3970	3974	3978	3982
3972	3976	3980	3984

Pratica Bandiera IP40

Dostupné v provedení 2x6W a 2x8W, SA (stále svítící) a SE (nouzově svítící), samostatnost 2-3 hodiny.

Možnost instalace na hořlavý povrch

Napájení 230 V (+10 % / -6 %)

Doba potřebná pro nabití: 12 hodin

Patentovaný elektronický obvod

Rychlomontážní deska minimalizuje dobu montáže. Určeno k montáži na strop a na zeď

Stav a funkci svítidla indikuje světelná dioda

Možnost vypnutí nouzové funkce jediným příkazem pro celý systém.

Samozhášecí plast (norma EN 60598-1, UL94).

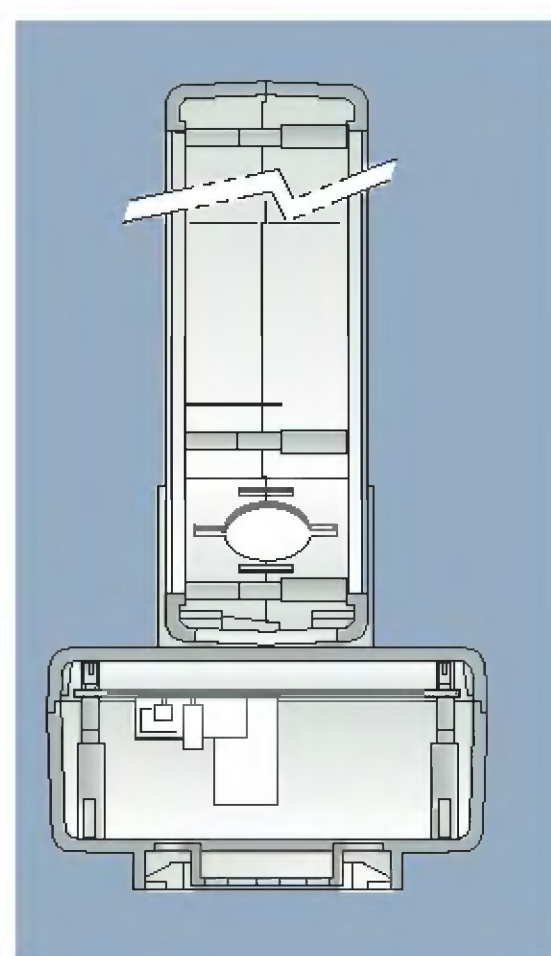
Vyrobena podle normy EN 60598-2-22.

NUTNO OBJEDNAT ZVLÁŠŤ

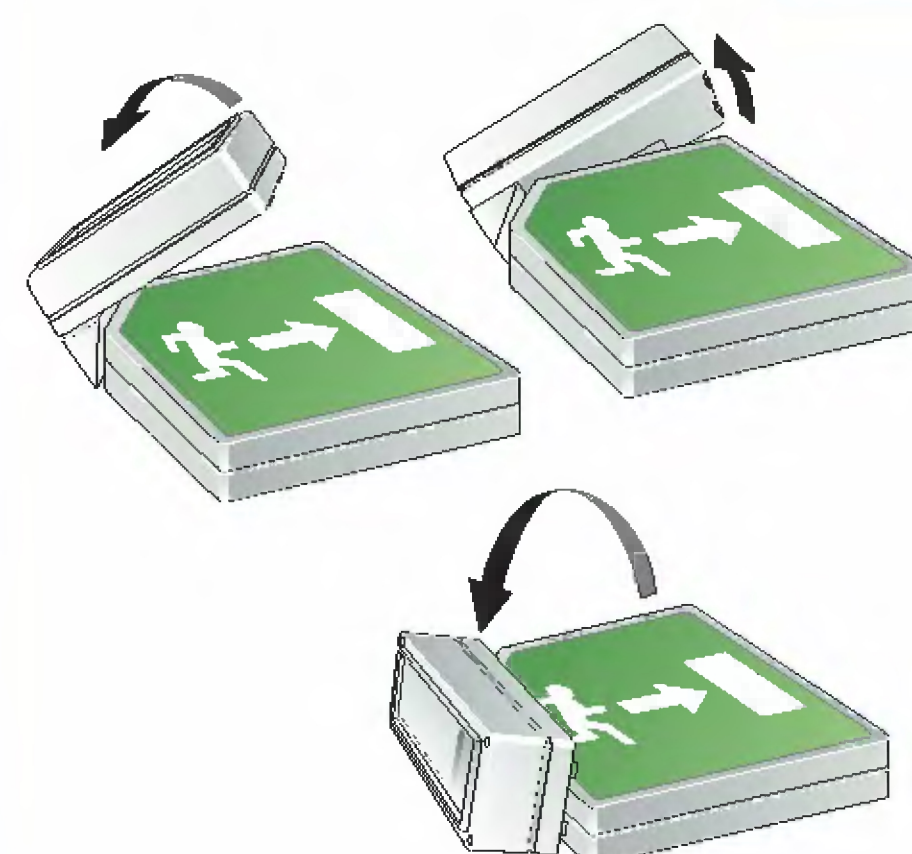
- SIGNALIZAČNÍ TABULKY



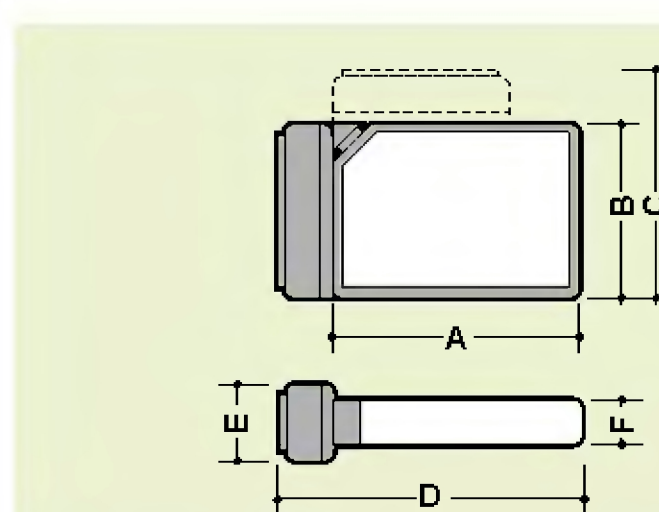
STUPEŇ
IP 40
KRYTÍ



Zařízení SA s úsporným elektronickým předřadníkem.



System umožňuje rychlé upevnění na zeď a na strop včetně elektrického připojení. (patent Beghelli)



ROZMĚRY (mm)

W	A	B	C	D	E	F
2x6	276	276	358	358	110	60
2x8	390	276	358	472	110	60

PRATICA BANDIERA IP40

NOUZOVĚ SVÍTÍCÍ

W	Objednací kód	Typ	Samostatnost	Jmenovitý sv. tok	Účinnost v nouz. režimu	Max. příkon	Baterie	Třída ochrany	Hmotnost (kg)
2x6	2308	9166SE2P	3h	2x240 lm	60%	10VA	Pb 6V 6.5Ah	II	2.9
2x6	3635	9166SE2N	2h	2x240 lm	60%	10VA	NiCd 6V 4Ah	II	2.7
2x8	2320	9188SE2P	2h30	2x350 lm	60%	10VA	Pb 6V 6.5Ah	II	3.1

PRATICA BANDIERA IP40

STÁLE SVÍTÍCÍ

W	Objednací kód	Typ	Samostatnost	Jmenovitý sv. tok	Účinnost v nouz. režimu	Max. příkon	Baterie	Třída ochrany	Hmotnost (kg)
2x6	2311	9166SA2P	3h	2x240 lm	60%	24VA	Pb 6V 6.5Ah	I	3.0
2x8	2324	9188SA2P	2h30	2x350 lm	60%	30VA	Pb 6V 6.5Ah	I	3.2

Dobíjecí nouzový světlomet s xenonovou nebo halogenovou žárovkou. Jeho robustní konstrukce umožňuje natočení paprsku do všech směrů. Je odolný vůči nárazům a náhodným pádům. Může pracovat ve vlhkém prostředí a při vysoké teplotě. Je-li připojen k síti, akumulátor se dobíjí. Scout Beghelli se automaticky rozsvítí, jestliže je napájení odpojeno vřazeným spínačem.

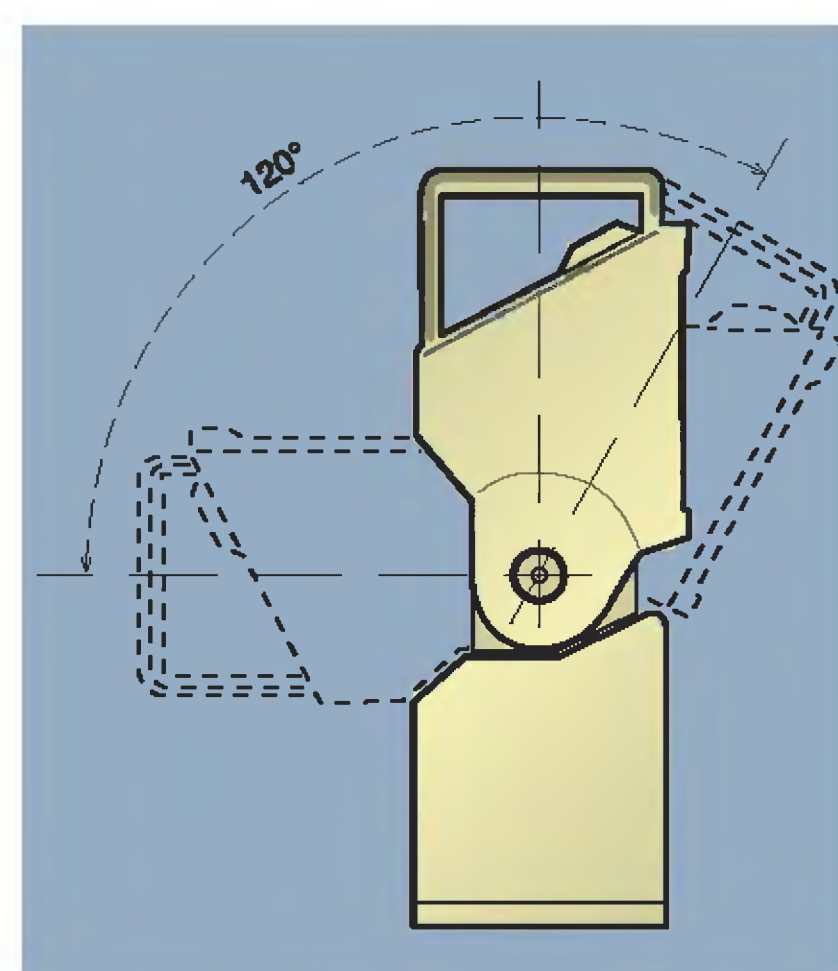
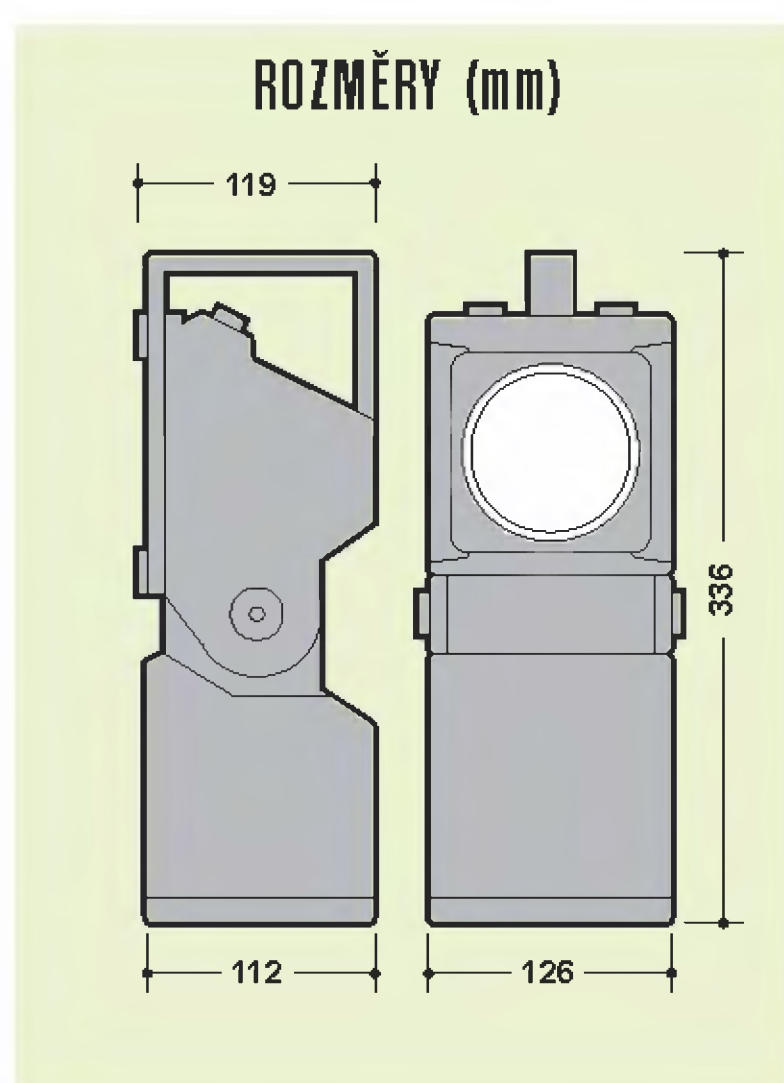
Napájení: 230 V

Obvod automatického dobíjení

Dioda indikuje napájení ze sítě

Model XL6 je vybaven funkcí blikání pro oba typy žárovek

Model HPL3 je vybaven funkcí blikání pro oba typy žárovek a je dodáván s páskem přes rameno a barevnými skleněnými filtry



Nastavitelná hlava pro směřování světelného paprsku

NUTNO OBJEDNAT ZVLÁŠT

- KONZOLA PRO MONTÁŽ NA ZEĎ
- MĚNIČ STEJNOSMĚRNÉHO NAPĚTÍ NA STŘÍDAVÉ, 12 – 24 V/230 V
- BAREVNÉ SKLENĚNÉ FILTRY
- SIGNALIZAČNÍ DIFUZER
- PÁSEK PŘES RAMENO

SCOUT BEGHELLI XENON

Objednací kód	Typ	Samostatnost	Světelný zdroj	Max. příkon	Baterie	Třída ochrany	Barva	Hmotnost (kg)
2686	2105XL6-R	6h-24h	5,5W Xenon-1,2W 6V	10 VA	Pb 6 V 6,5 Ah	II	červená	2,5

SCOUT BEGHELLI HALOGEN

Objednací kód	Typ	Samostatnost	Světelný zdroj	Max. příkon	Baterie	Třída ochrany	Barva	Hmotnost (kg)
2643	2110HPL3-G	3h-24h	10W Halog.-1,2W 6V	10 VA	Pb 6 V 6,5 Ah	II	šedá	2,8

Elektroinvertery



Elektronická jednotka pro napájení zářivky ze stejnosměrného zdroje - akumulátoru. Snadná montáž do veškerých typů svítidel. Napájí zářivky v případě poruchy sítě. Tato jednotka je vybavena dobíjecími uzavřenými akumulátory s patentovaným systémem instalace. Doba samostatnosti a nouzové napájení se automaticky přizpůsobuje připojené zářivce.

Napájení: 230 V

Dioda indikuje přítomnost napájení a aktivaci dobíjecího obvodu

Maximální doba dobíjení: 24 hodiny

Provozní teplota: 0 až 40 °C

Max. teplota pouzdra: TC 55 °C

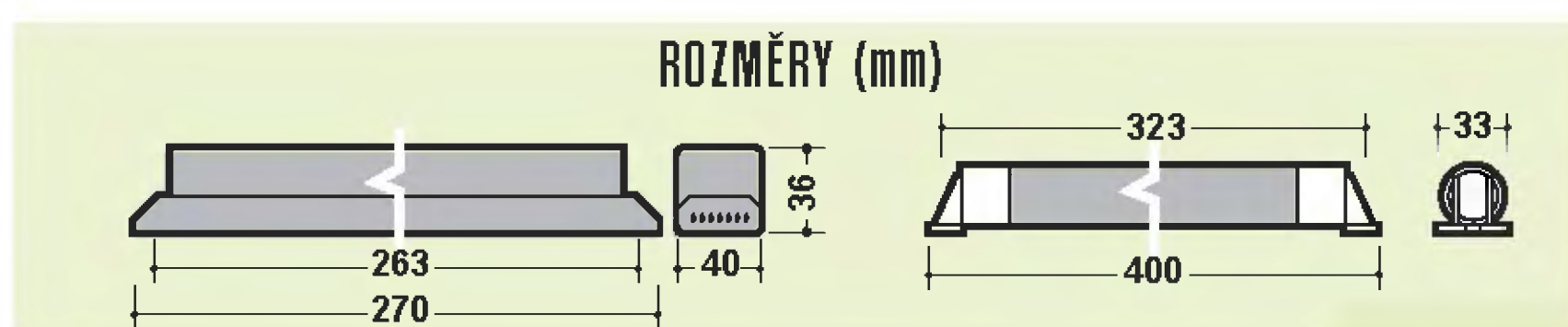
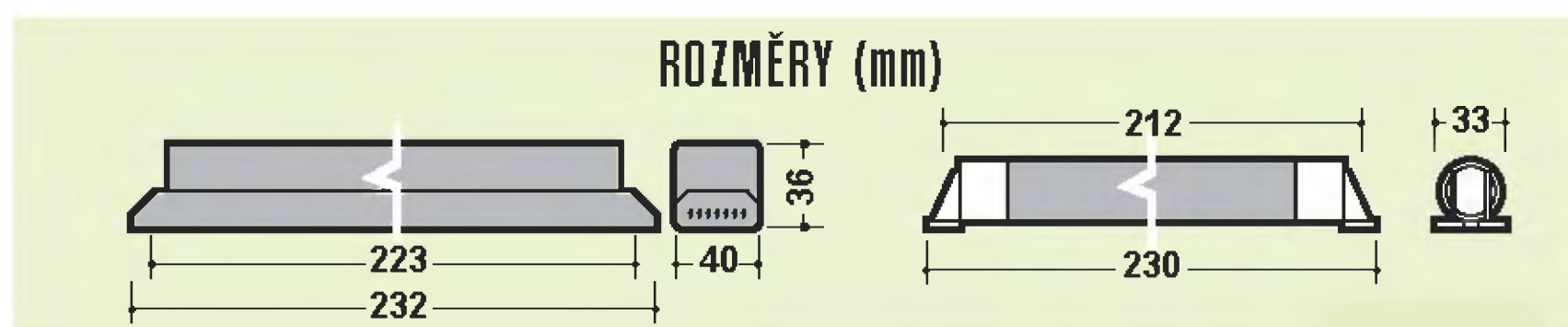
Rychlá montáž systému elektrického připojení

Typ 933.2/SE - Typ 933.2/SA

Svítilo	18W	36W	-
Faktor světeln. toku	0.20	0.16	-
Samostatnost	1h30	1h	-

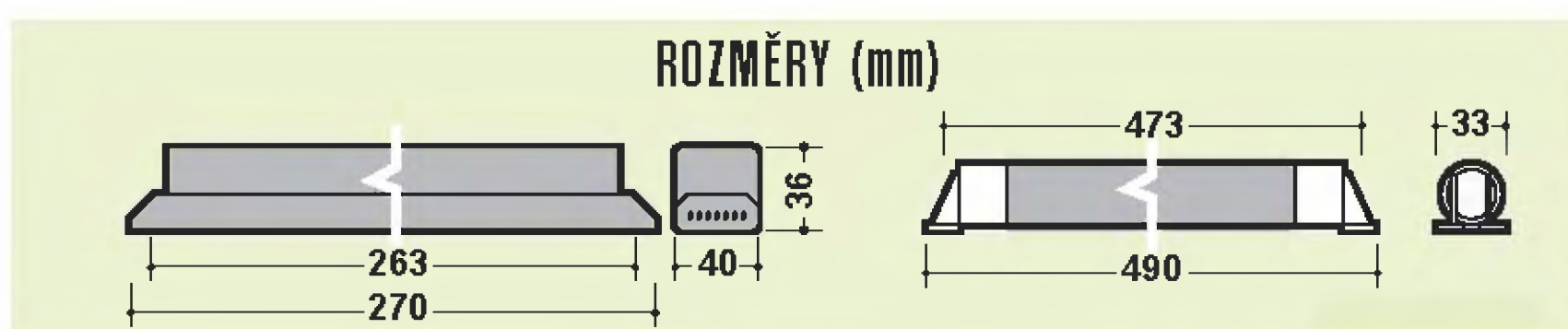
Typ 933.4/SE - Typ 933.4/SA

Svítilo	18W	36W	58W
Faktor světeln. toku	0.30	0.19	0.17
Samostatnost	2h30	1h30	1h



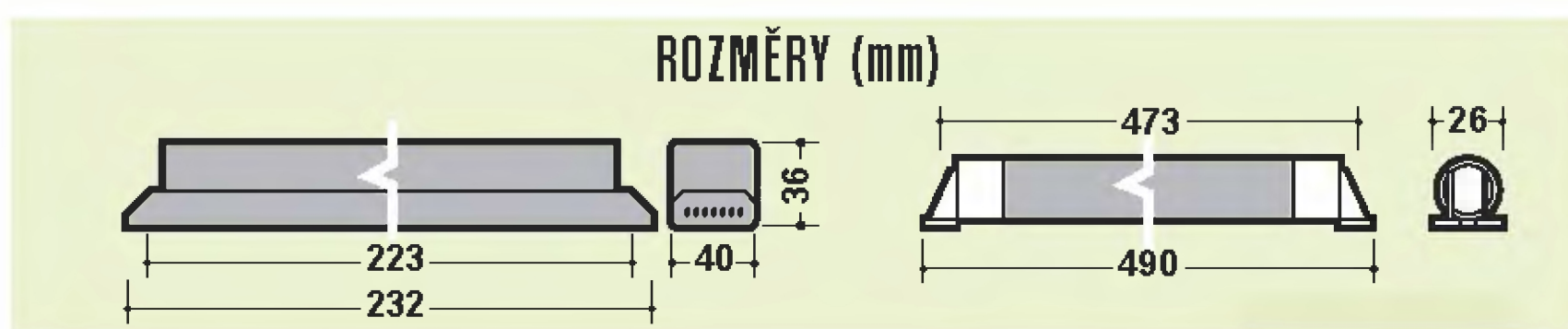
Typ 933.7/SE - Typ 933.7/SA

Svítlidlo	-	36W	58W
Faktor světeln. toku	-	0.15	0.11
Samostatnost	-	4h	3h



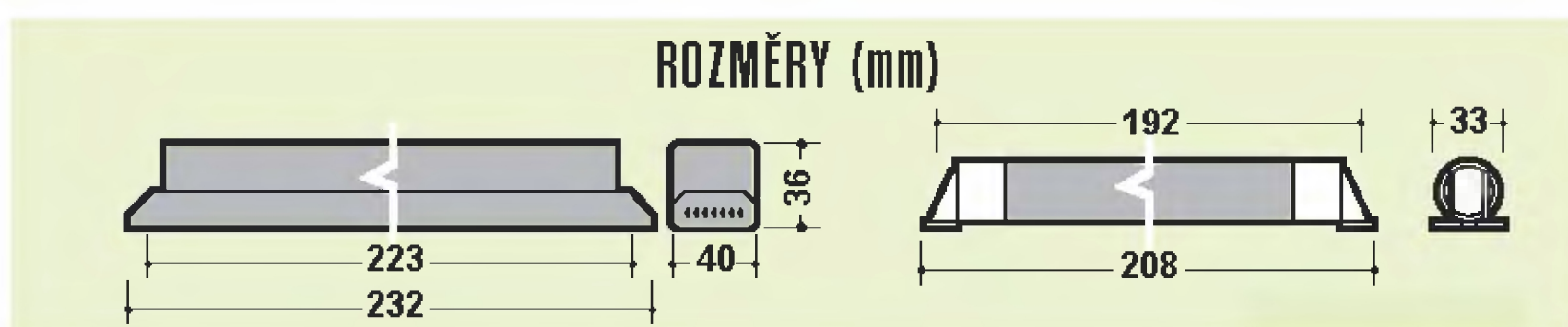
Typ 933/18-36SE1 - Typ 933/18-36SA1

Svítlidlo	18W	36W	-
Faktor světeln. toku	0.12	0.10	-
Samostatnost	1h30	1h	-



Typ 933/18-58SE1 - Typ 933/18-58SA1

Svítlidlo	18W	36W	58W
Faktor světeln. toku	0.16	0.12	0.08
Samostatnost	2h	1h30	1h



ELEKTROINVERTER

NOUZOVĚ SVÍTÍCÍ

Objednávací kód	Typ	Svítlidlo	Max. samostatnost	Příkon	Baterie	Hmotnost (kg)
2565	933/18-36SE1	18÷36W	1÷1h30min	7VA	NiCd 3.6V 1.8Ah	1.2
2549	933.2/SE	18÷40W	1÷1h30min	7VA	NiCd 6V 2Ah	1.2
2553	933/18-58SE1	18÷58W	1÷2h	7VA	NiCd 3.6V 4Ah	1.3
2551	933.4/SE	18÷65W	1÷2h30min	7VA	NiCd 6V 4Ah	1.6
2563	933.7/SE	36÷58W	3÷4h	11VA	NiCd 6V 7Ah	3.1

ELEKTROINVERTER

STÁLE SVÍTÍCÍ

Objednávací kód	Typ	Svítlidlo	Max. samostatnost	Příkon	Baterie	Hmotnost (kg)
2567	933/18-36SA1	18÷36W	1÷1h30min	7VA	NiCd 3.6V 1.8Ah	1.2
2540	933.2/SA	18÷40W	1÷1h30min	7VA	NiCd 6V 2Ah	1.2
2544	933/18-58SA1	18÷58W	1÷2h	7VA	NiCd 3.6V 4Ah	1.3
2542	933.4/SA	18÷65W	1÷2h30min	7VA	NiCd 6V 4Ah	1.6
2561	933.7/SA	36÷58W	3÷4h	11VA	NiCd 6V 7Ah	3.1

ELEKTROINVERTER - INIBIT KÓD

Objednávací kód	Typ	Inibit kód	Popis	Objednávací kód	Typ	Inibit kód	Popis
2549	933.2/SE	2550	933.2/SE RM	2540	933.2/SA	2541	933.2/SA RM
2551	933.4/SE	2552	933.4/SE RM	2542	933.4/SA	2543	933.4/SA RM
2553	933/18-58SE1	2554	933/18-58SE1 RM	2544	933/18-58SA1	2545	933/18-58SA1RM
2563	933.7/SE	2564	933.7/SE RM	2561	933.7/SA	2562	933.7/SA RM
2565	933/18-36SE1	2566	933/18-36SE1 RM	2567	933/18-36SA1	2568	933/18-36SA1RM

Mikroinverter 4W - 15W



Elektronickou převodní jednotku pro nouzové osvětlení lze snadno instalovat do zářivkových svítidel (stropní svítidla, která již jsou nebo budou namontována, s výjimkou svítidel se zabudovaným startérem).

Jednotka je vybavena dobíjecími akumulátory, které při poruše sítě poskytují energii po dobu 60 až 180 minut.

Mikroinverter je určen pro lineární zářivky 4, 6, 8, 13 a 15W a pro kompaktní zářivky 5, 7, 9, 10, 11 a 13W s patičkami 2G7 a G24q. Modely inverterů SA (stále svítící) lze také použít ve svítidlech SE (nouzově svítících) s příslušným připojovacím schématem.

Napájení: 230 V

Rychlá montáž systému elektrického připojení

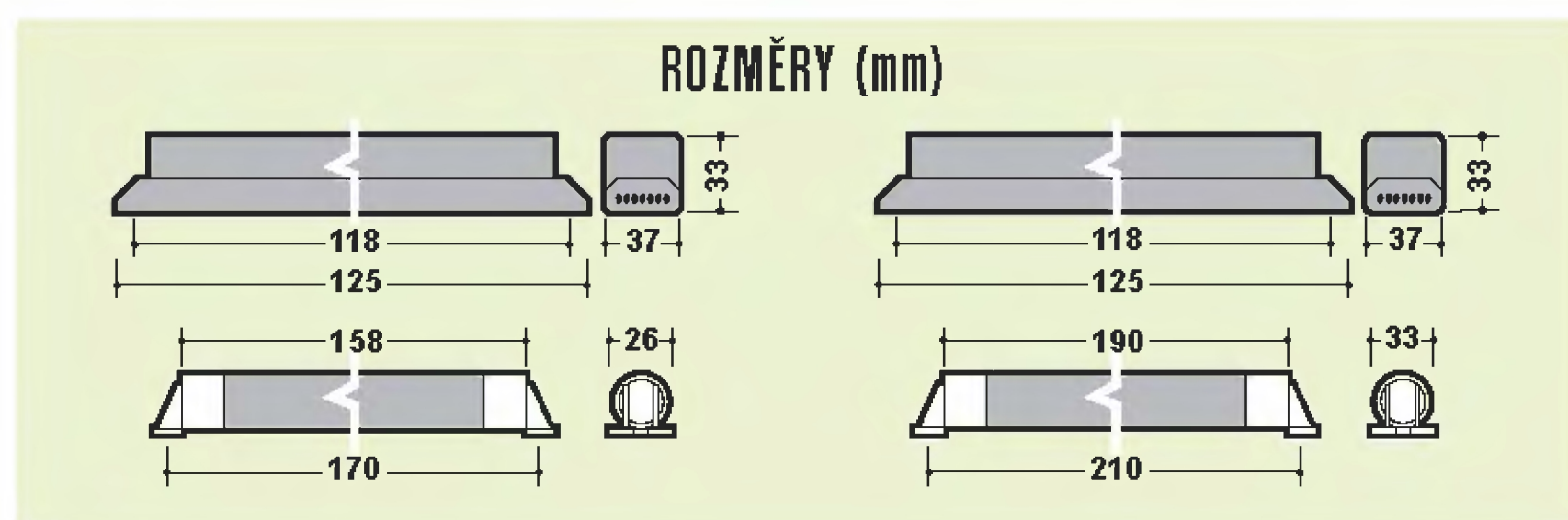
Dioda indikuje přítomnost napájení a aktivaci dobíjecího obvodu

Pojistky pro síťové napětí a akumulátory

Maximální provozní teplota akumulátoru: 60 °C

Možnost vypnutí nouzové funkce jediným příkazem

Patentovaný systém Beghelli pro připojení akumulátoru



MIKROINVERTER 4W - 15W

STÁLE SVÍTÍCÍ

Objednací kód	Typ	Svítidlo	Samostatnost	Nouzová účinnost	Max. příkon	Baterie	Hmotnost (kg)
2537	851SA	4÷15W	60 min	44÷82%	10VA	NiCd 3.6V 2Ah	0.7
2539	853SA	4÷15W	180 min	35÷65%	10VA	NiCd 3.6V 4Ah	0.8



Elektronickou převodní jednotku pro nouzové osvětlení lze snadno instalovat do zářivkových svítidel (stropní svítidla, která již jsou nebo budou namontována, s výjimkou svítidel se zabudovaným startérem). Jednotka je vybavena dobíjecími akumulátory, které při poruše sítě poskytují energii po dobu 60 až 90 minut. Mikroinverter 20W je určen pro lineární zářivky 15, 18 a 20W, kruhové zářivky 22W a kompaktní zářivky 18W a 22W s patičkami 2G11. Mikroinverter 40W je určen pro lineární zářivky 36 a 40W, kruhové zářivky 32 a 40W a kompaktní zářivky 36 a 40W s patičkami 2G11. Mohou být připojeny ke startéru nebo k elektronickému předřadníku. Modely inverterů SA (stále svítící) lze také použít ve svítidlech SE (nouzově svítících) s příslušným připojovacím schématem.

Napájení: 230 V

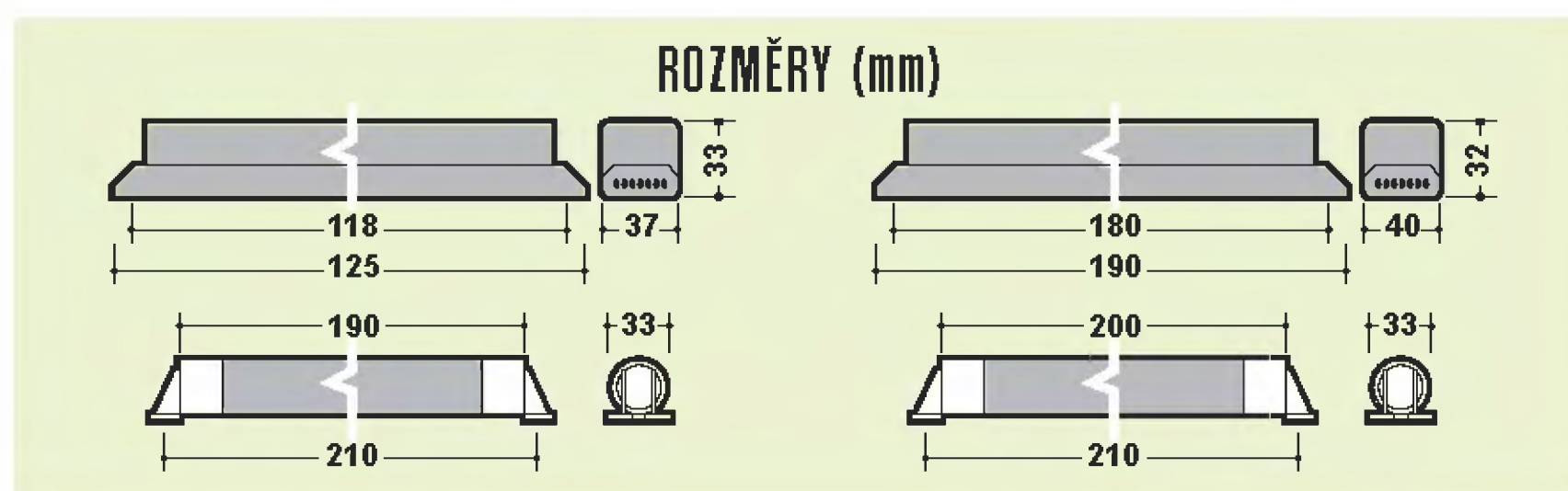
Rychlá montáž systému elektrického připojení

Dioda indikuje provoz a aktivaci napájení

Obvod chrání akumulátory před úplným vybitím

Maximální provozní teplota akumulátoru: 60 °C

Možnost vypnutí nouzové funkce jediným příkazem



MIKROINVERTER 20W - 40W

STÁLE SVÍTÍCÍ

Objednací kód	Typ	Svítidlo	Samostatnost	Nouzová účinnost	Max. příkon	Baterie	Hmotnost (kg)
2530	8420SA	15÷20W	90 min	30÷40%	10VA	NiCd 3.6V 4Ah	0.8

Napájecí jednotka 12V



Tato elektronická převodní jednotka pro nouzové osvětlení nahrazuje automaticky a okamžitě síťové napájení při jeho poruše. Napájecí jednotka je ideální pro halogenová svítidla, elektroventily, relé, bzučáky, komunikační zařízení, elektronické zdroje energie a ostatní zařízení na stejnosměrné napětí 12 V. Může být použita jako SE (nouzově svítící) nebo SA (stále svítící) s příslušným připojovacím schématem.

Napájení: 230 V

Maximální zátěž: 100W

Výdrž:

25 minut při zátěži 100 W

1 hodina při zátěži 50 W

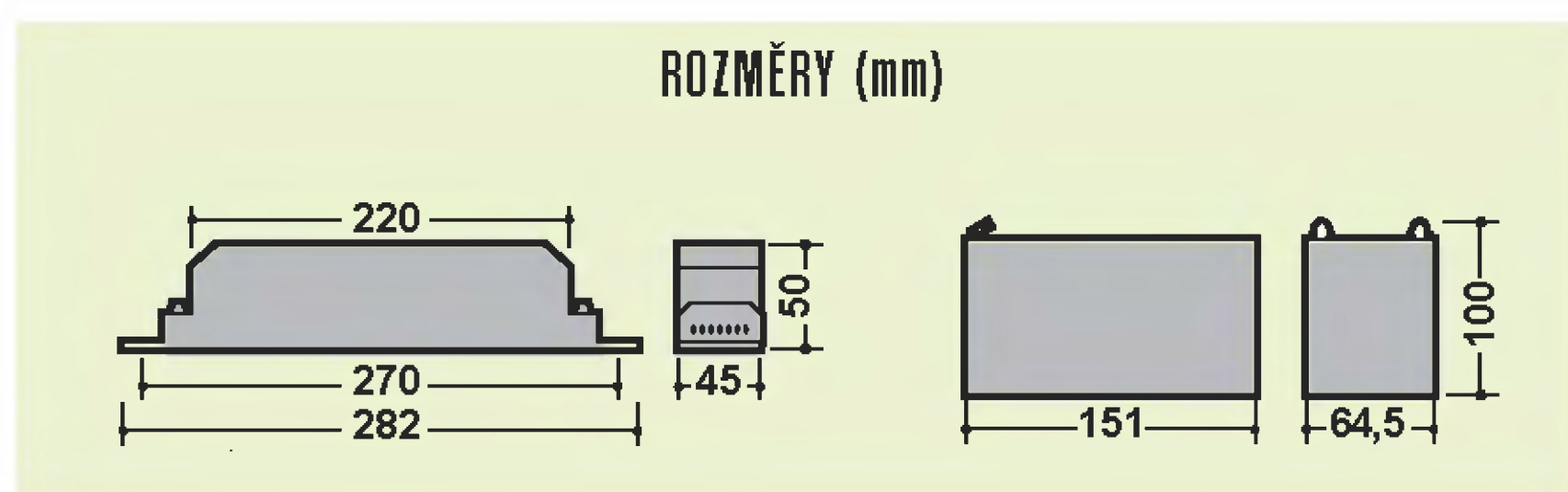
3 hodiny při zátěži 20 W

7 hodin při zátěži 10 W

Dioda indikuje provoz a přítomnost napájení

Vyrobena podle normy EN 60598-2-22

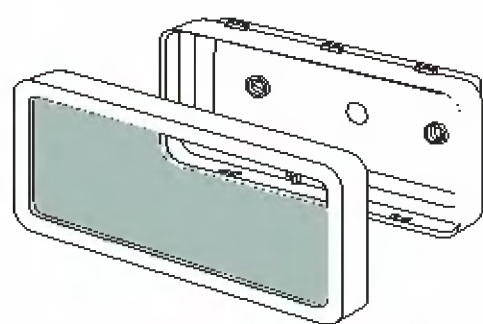
Možnost vypnutí nouzové funkce jedním příkazem



NAPÁJECÍ JEDNOTKA 12V

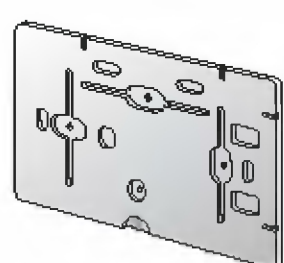
Objednávací kód	Typ	Max. příkon	Samostatnost	Nouzová účinnost	Baterie	Napětí	Hmotnost (kg)
2575	861SE/SA	100W	25÷180 min	11VA	Pb 12V 6Ah	12 V cc	8.5

Příslušenství nouzových svítidel



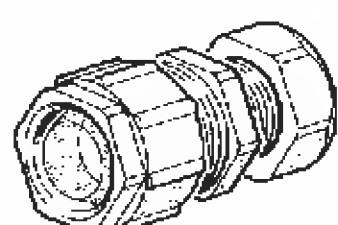
IP 65 OCHRANNÝ BOX - TUTTOVETRO

Objednací kód	Typ	Svítilo	Rozměry (mm)	Hmotnost (kg)
2733	3928	6W-PL11W	158x320	0,4
2734	3929	8W-PL24W	159x396	0,5



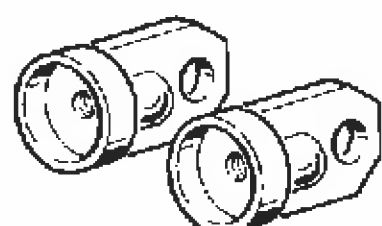
KONZOLA PRO MONTÁŽ NA POUZDRO SE 3 VSTUPY - TUTTOVETRO

Objednací kód	Typ	Svítilo	Hmotnost (kg)
3734	4012/TV	6W-11W	0,1



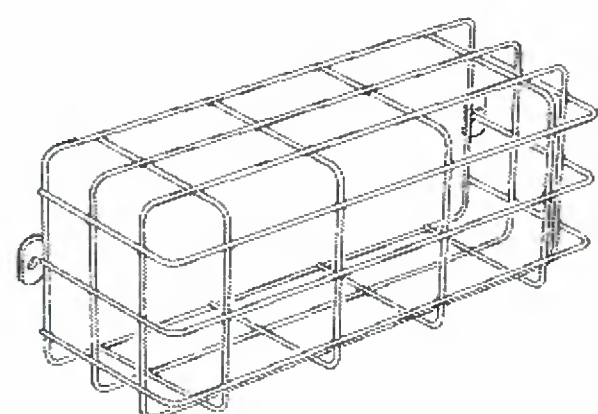
PG16 - PG20 PRŮCHODKA

Objednací kód	Typ	Svítilo	Hmotnost (kg)
3727	4003/RG	svítidla IP65	0,025



ZÁVĚSNÉ HÁKY

Objednací kód	Typ	Svítilo	Hmotnost (kg)
3723	4004/PR	Tuttovetro	0,025



OCHRANNÁ MŘÍŽKA

Objednací kód	Typ	Svítilo	Hmotnost (kg)
3907	4201/GP	Completa-Tuttovetro 6W-11W	0,025
3908	4301/GP	Completa-Tuttovetro 8W-24W	0,025
3905	4500/GP	18W	0,025

Signalizační tabulky



PRATICA BANDIERA 2x6W 9166

Objednací kód	2757	2755	2756	2758	2760	2771
Popis	SQ-SN	SQ-DS	SQ-BS	SQ-EX	SQ-FRS	SQ-FRD



PRATICA BANDIERA 2x8W 9188

Objednací kód	2780	2778	2779	2781	2783	2795
Popis	SRE-SN	SRE-DS	SRE-BS	SRE-EX	SRE-FRS	SRE-FRD

Příslušenství, signalizační tabulky

Samolepící signalizační tabulky



TUTTOVETRO 6W, 11W

Objednačí kód	3824	3862	3896	3896	3896	3843
Popis	3254-SS	3255-SS	3253-SN	3252-DS	3257-BS	3256-AV

TUTTOVETRO 8W, 24W

Objednačí kód	3825	3863	3897	3897	3897	3844
Popis	3264-SS	3265-SS	3263-SN	3262-DS	3267-BS	3266-AV

TUTTOVETRO 18W

Objednačí kód	3826	3864	3898	3898	3898	3845
Popis	3274-SS	3275-SS	3273-SN	3272-DS	3277-BS	3276-AV

TUTTOVETRO 18W

Objednačí kód	3867	3867	3892	3899	3892	-
Popis	3284-SS	3285-SS	3283-SN	3282-DS	3287-BS	-

PRATICA COMPLETA, LEGGERA 6W a 11W

Objednačí kód	3815	3855	3893	3893	3893	3837
Popis	3294-SS	3295-SS	3293-SN	3292-DS	3297-BS	3296-AV

PRATICA COMPLETA, LEGGERA 8W a 24W

Objednačí kód	3816	3856	3894	3894	3894	3838
Popis	3304-SS	3305-SS	3303-SN	3302-DS	3307-BS	3306-AV

PRATICA COMPLETA, LEGGERA 18W

Objednačí kód	3817	3857	3895	3895	3895	3839
Popis	3314-SS	3315-SS	3313-SN	3312-DS	3317-BS	3316-AV

Rejstřík objednacích kódů

Objednací kód	Typ	Beghelli kód	Strana	Objednací kód	Typ	Beghelli kód	Strana	Objednací kód	Typ	Beghelli kód	Strana
1626	928-6SE2P	125928001	11	2066	993-8SA1N	125993003	5	3857	3315-SS	308098300	23
1628	928-6SE1P RM	125928004	11	2067	993-8SA3N	215993004	5	3862	3255-SS	308099300	23
1629	928-6SE1N	125928005	11	2068	993-8SE1N/RM	125993005	5	3863	3265-SS	308099400	23
1630	928-6SE2N	125928006	11	2069	993-8SE3N/RM	125993006	5	3864	3275-SS	308099500	23
1647	929-8SE1P	125929001	11	2070	993-8SA1N/RM	125993007	5	3867	3284-SS	308194000	23
1651	929-8SE1N	125929006	11	2071	993-8SA3N/RM	125993008	5	3867	3285-SS	308194000	23
1652	929-8SA1N	125929007	11	2073	994-11SE1N	125994001	5	3892	3282-DS	308351000	23
1662	929-8SE3N	125929030	11	2074	994-11SE1N/RM	125994002	5	3892	3287-BS	308351000	23
1666	929-8SE3N RM	125929036	11	2075	995-24SE1N	125995001	5	3893	3293-SN	308352000	23
1670	929-8SA3N	125929040	11	2076	995-24SE1N/RM	125995002	5	3893	3292-DS	308352000	23
1673	929-8SA1N RM	125929045	11	2077	995-24SA1N	125995003	5	3893	3297-BS	308352000	23
1676	929-8SA3N RM	125929048	11	2078	995-24SA1N/RM	125995004	5	3894	3303-SN	308353000	23
1692	929-8SA3N/RINA	125929092	11	2308	9166SE2P	127916601	15	3894	3302-DS	308353000	23
1693	929-8SA3N/RINA IP65	125929093	11	2311	9166SA2P	127916611	15	3894	3307-BS	308353000	23
1694	930-18SE1P	125930001	11	2320	9188SE2P	127918801	15	3895	3313-SN	308354000	23
1695	930-18SA1P	125930002	11	2324	9188SA2P	127918811	15	3895	3312-DS	308354000	23
1696	930-18SE1N	125930006	11	2530	8420SA	132084212	20	3895	3317-BS	308354000	23
1697	930-18SA1N	125930007	11	2537	851SA	132085112	19	3896	3253-SN	308355000	23
1713	956-11SE1N RM	125956004	11	2539	853SA	132085312	19	3896	3252-DS	308355000	23
1714	956-11SE1N	125956006	11	2540	933.2/SA	132933101	18	3896	3257-BS	308355000	23
1715	956-11SA1N	125956007	11	2541	933.2/SA RM	132933102	18	3897	3263-SN	308356000	23
1725	957-24SE1N	125957001	11	2542	933.4/SA	132933103	18	3897	3262-DS	308356000	23
1726	957-24SA1N	125957002	11	2543	933.4/SA RM	132933104	18	3897	3267-BS	308356000	23
1728	957-24SE1N RM	125957004	11	2544	933/18-58SA1	132933105	18	3898	3273-SN	308358000	23
1729	957-24SA1N RM	125957005	11	2545	933/18-58SA1RM	132933106	18	3898	3272-DS	308358000	23
1921	967-8SE1N	125967002	13	2549	933.2/SE	132933111	18	3898	3277-BS	308358000	23
1922	967-8SE3N	125967003	13	2550	933.2/SE RM	132933112	18	3899	3287-BS	308360000	23
1923	967-8SE3N RM	125967004	13	2551	933.4/SE	132933113	18	3905	4500/GP	312099001	22
1925	967-8SA1N	125967012	13	2552	933.4/SE RM	132933114	18	3907	4201/GP	312099001	22
1926	967-8SA3N	125967013	13	2553	933/18-58SE1	132933115	18	3908	4301/GP	312099001	22
1929	967-8SA1N RM	125967016	13	2554	933/18-58SE1 RM	132933116	18	3969	LED EXIT SIGN		14
1930	967-8SA3N RM	125967017	13	2555	933.3/ SE-SA		18	3970	LED EXIT SIGN		14
1937	974-6SE1N	125974001	9	2561	933.7/SA	132933131	18	3971	LED EXIT SIGN		14
1940	974-6SE3N	125974003	9	2562	933.7/SA RM	132933132	18	3972	LED EXIT SIGN		14
1943	974-6SE1N/RM	125974005	9	2563	933.7/SE	132933141	18	3973	LED EXIT SIGN		14
1945	974-6SE3N/RM	125974006	9	2564	933.7/SE RM	132933142	18	3974	LED EXIT SIGN		14
1948	CS974-6SE1N	125974101	9	2565	933/18-36SE1	132933151	18	3975	LED EXIT SIGN		14
1949	CS974-6SE1N/RM	125974105	9	2566	933/18-36SE1 RM	132933152	18	3976	LED EXIT SIGN		14
1954	975-11SE1N	125975001	9	2567	933/18-36SA1	132933153	18	3977	LED EXIT SIGN		14
1956	975-11SE1N/RM	125975002	9	2568	933/18-36SA1RM	132933154	18	3978	LED EXIT SIGN		14
1957	CS975-11SE1N	125975101	9	2575	861SE/SA	134086101	21	3979	LED EXIT SIGN		14
1958	CS975-11SE1N/RM	125975102	9	2609	2105XF3-R	142210505	16	3980	LED EXIT SIGN		14
1965	976-8SE1N	125976001	9	2611	2105XL3-R	142210506	16	3981	LED EXIT SIGN		14
1967	976-8SE3N	125976002	9	2642	2110HPF3-G	143211005	16	3982	LED EXIT SIGN		14
1969	976-8SA1N	125976003	9	2643	2110HPL3-G	143211006	16	3983	LED EXIT SIGN		14
1971	976-8SA3N	125976004	9	2684	2110HNL4-G	144211006	16	3984	LED EXIT SIGN		14
1973	976-8SE1N/RM	125976005	9	2685	2105XF6-R	146210505	16	8091	LEGGERA IP65 6SE1N		5
1974	976-8SE3N/RM	125976006	9	2686	2105XL6-R	146210506	16	8092	LEGGERA IP65 6SE3N		5
1975	976-8SA1N/RM	125976007	9	2733	3928	161010001	22	8094	LEGGERA IP65 8SE3N/RM		5
1976	976-8SA3N/RM	125976008	9	2734	3929	161010002	22	8095	LEGGERA IP65 8SE1N		5
1977	CS976-8SE1N	125976101	9	3734	4012/TV	301548000	22	8096	LEGGERA IP65 8SE3N		5
1978	CS976-8SE3N	125976102	9	2755	SQ-DS	162100100	22	8097	LEGGERA IP65 8SA1N		5
1979	CS976-8SA1N	125976103	9	2756	SQ-BS	162100200	22	8098	LEGGERA IP65 8SA3N		5
1980	CS976-8SA3N	125976104	9	2757	SQ-SN	162100300	22	8099	LEGGERA IP65 8SE1N/RM		5
1981	CS976-8SE1N/RM	125976105	9	2758	SQ-EX	162100400	22	8100	LEGGERA IP65 8SE3N/RM		5
1982	CS976-8SE3N/RM	125976106	9	2760	SQ-FRS	162100600	22	8101	LEGGERA IP65 8SA1N/RM		5
1983	CS976-8SA1N/RM	125976107	9	2771	SQ-FRD	162101900	22	8102	LEGGERA IP65 11SA3N/RM		5
1984	CS976-8SA3N/RM	125976108	9	2778	SPE-DS	162110100	22	8103	LEGGERA IP65 11SE1N		5
2017	977-24SE1N	125977001	9	2779	SPE-BS	162110200	22	8104	LEGGERA IP65 24SE1N/RM		5
2019	977-24SE1N/RM	125977002	9	2780	SPE-SN	162110300	22	8105	LEGGERA IP65 24SE1N		5
2020	977-24SA1N	125977003	9	2781	SPE-EX	162110400	22	8106	LEGGERA IP65 24SA1N/RM		5
2021	977-24SA1N/RM	125977004	9	2783	SRE-FRS	162110600	22	8107	LEGGERA IP65 24SA1N		5
2022	CS977-24SE1N	125977101	9	2795	SRE-FRD	162110900	22	8108	LEGGERA IP65 18SE3P/RM		5
2023	CS977-24SE1N/RM	125977102	9	3635	9166SE24N		15	8109	LEGGERA IP65 18SE3P		5
2024	CS977-24SA1N	125977103	9	3723	4004/PR	201163002	22	8110	LEGGERA IP65 18SA3P		5
2025	CS977-24SA1N/RM	125977104	9	3727	4003/RG	201909002	22	8111	LEGGERA IP65 18SA3P/RM		5
2041	978-18SE3P	125978002	9	3815	3294-SS	308048100	23	8112	LEGGERA IP65 18SA3P/RM		5
2043	978-18SA3P	125978004	9	3816	3304-SS	308048200	23				
2044	978-18SE3P/RM	125978006	9	3817	3314-SS	308048300	23				
2045	978-18SA3P/RM	125978008	9	3824	3254-SS	308049600	23				
2046	CS978-18SE3P	125978102	9	3825	3264-SS	308049700	23				
2047	CS978-18SA3P	125978104	9	3826	3274-SS	308049800	23				
2048	CS978-18SE3P/RM	125978106	9	3837	3296-AV	308068100	23				
2049	CS978-18SA3P/RM	125978108	9	3838	3306-AV	308068200	23				
2059	992-6SE1N	125992001	5	3839	3316-AV	308068300	23				
2060	992-6SE3N	125992003	5	3843	3256-AV	308069200	23				
2061	992-6SE1N/RM	125992005	5	3844	3266-AV	308069300	23				
2062	992-6SE3N/RM	125992006	5	3845	3276-AV	308069400	23				
2064	993-8SE1N	125993001	5	3855	3295-SS	308098100	23				
2065	993-8SE3N	125993002	5	3856	3305-SS	308098200	23				