



Beghelli

Beghelli-Elplast, a.s.

Pořičí 3a, 603 16 Brno, tel.: +420 531 014 200, fax: +420 531 014 223, e-mail: beghelli@beghelli.cz
Ohradní 2b, 140 00 Praha 4, tel.: +420 261 099 317, fax: +420 261 099 305, e-mail: praha@beghelli.cz

www.beghelli.cz

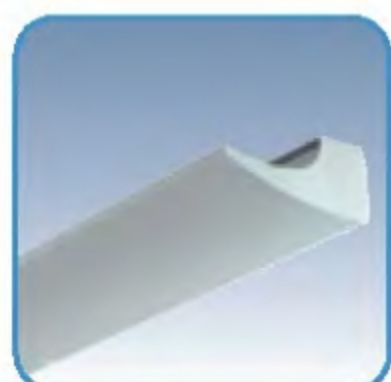
Beghelli

GENERAL KATALOG

CZ

Přehled výrobků	3
Přisazená a závěsná svítidla	7
Vestavná svítidla	55
Stojanová a nástěnná svítidla	83
Dekorativní svítidla	93
Downlighty	113
Průmyslová svítidla	139
Světlometové osvětlení	157
Osvětlení komunikací	165
Nouzové osvětlení	173
Technická příloha	189

přisazená a závěsná svítidla



Tilia 02-01 9



Orion 03-01 11



Mira 04-01 14



Sirius 05-00 16



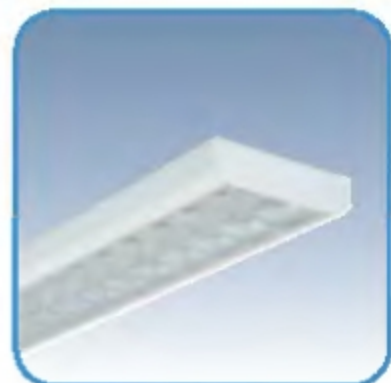
Cubus 07-01 19



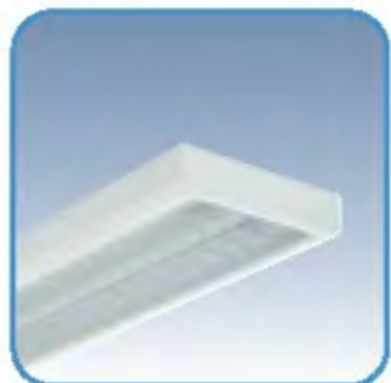
Canes 09-01 22



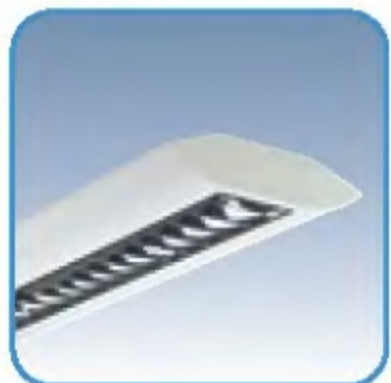
Gemma 11-01 24



Gemini 12-01 29



Pavo 13-01 33



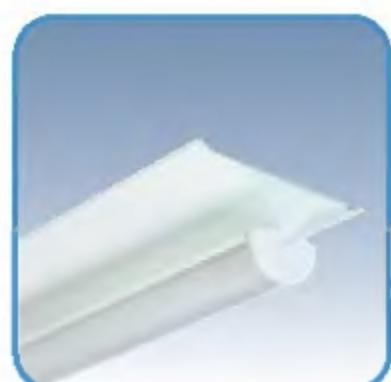
Avior 15-01 37



Avior 15-04 40



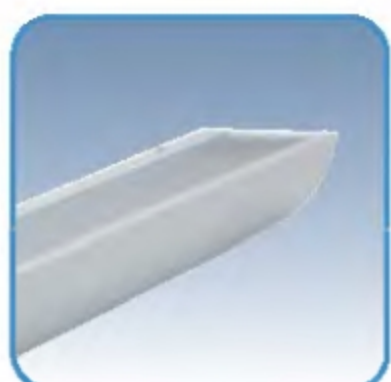
Avior 15-05 41



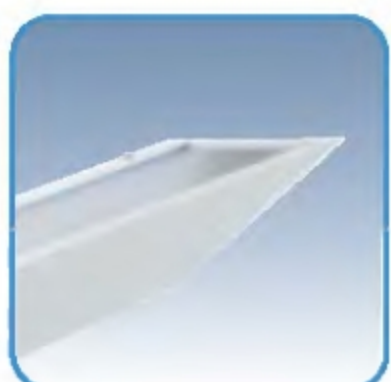
Dione 16-01 42



Taurus 17-01 43



Vela 18-01 44



Vela 18-03 45



Diago 73-01 46



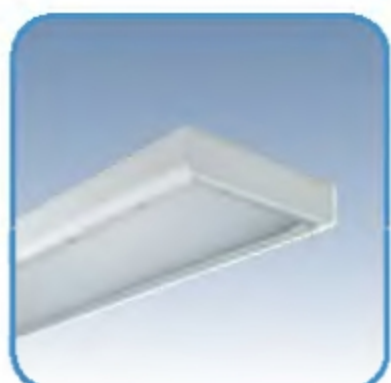
Diago 73-05 49



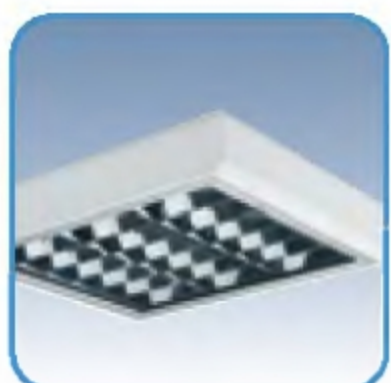
Carina 74-01 50



Cetus 75-01 51



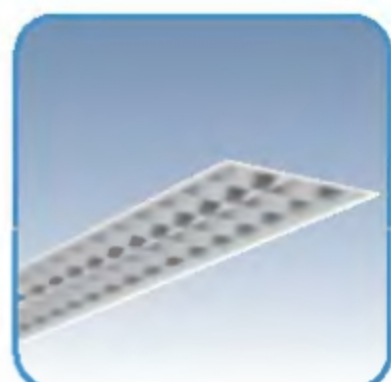
Arietis 36-06 52



Arietis 36-07 53



Lyra 29-02 57



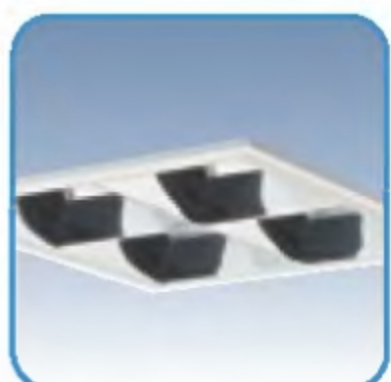
Virgo 30-02 58



Virgo 30-03 59



Virgo 30-05 60



Stella 31-02 61



Stella 31-04 62



Stella 31-06 63



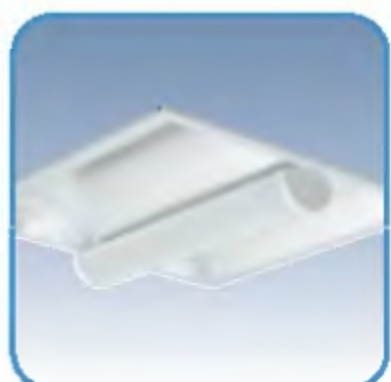
Lyra 32-02 64



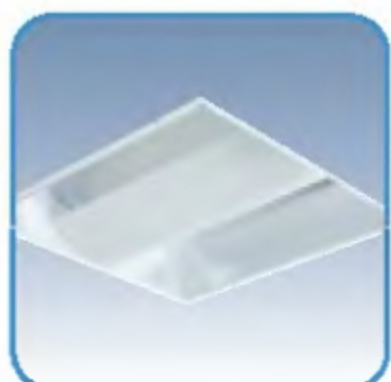
Lyra 32-06 66



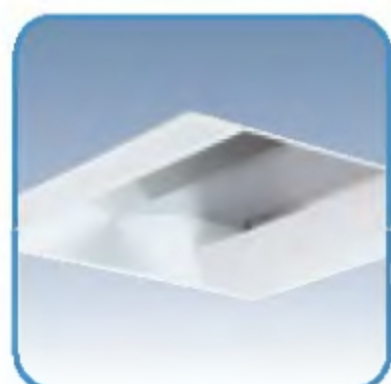
Lyra 32-T23 67



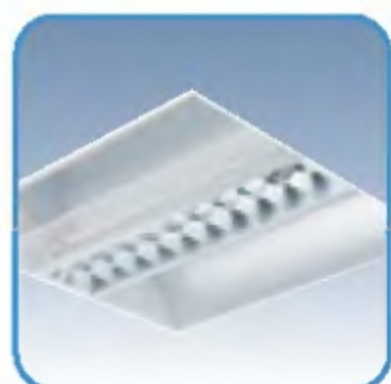
Carella 34-00 68



Carella 34-02 69



Carella 34-03 70



Carella 34-06 71



Aries 35-02 72



Arietis 36-02 74



Arietis 36-04 76



Taurus 17-03 78



Toscano 37-01 79



Antares 61-01 80



Antares 61-04 81

vestavná svítidla

nástěnná svítidla



Scarab 19-01 85



Scarab 19-03 86



Cabrio 62-01 87



Artemis 64-01 88



Artemis 64-02 89



Antilia 24-01 91

dekorativní svítidla



Luna 06-01 95



Luna 06-08 96



Castelo 66-01 97



Castelo 66-02 98



Castelo 66-03 99



Castelo 66-04 100



Castelo 66-05 101



Castelo 66-06 102



Castelo 66-07 103



Castelo 66-08 104



Castelo 66-09 105



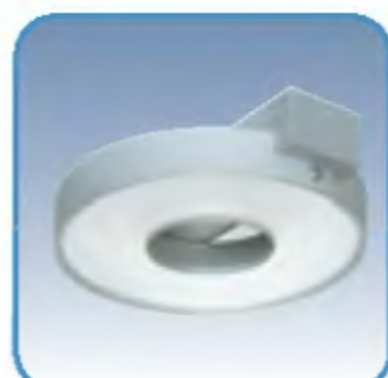
Olymp 68-01 106



Olymp 68-02 107



Rondo 79-01 108



Rondo 79-04 109



Lupus 80-01 111

downlighty



Crater 33-44 115



Crater 33-49 116



Crater 33-61 118



Crater 33-65 119



Crater 33-72 122



Crater 33-80 123



Crater 33-81 124



Crater 33-84 126



Crater 33-86 127



Crater 33-97 128



Atos 63-01 131



Atos 63-03 133



Atos 63-11 134



Atos 63-19 138

průmyslová svítidla



Indus 14-05 **141**



Leader 21-01 **142**



Leader 21-02 **143**



Leader 21-08 **145**



Tores 23-01 **146**



Castor 25-05 **147**



Lumino 26-91 **148**



Leo 40-01 **149**



Aterix 43-05 **150**



Aterix 43-09 **151**



Leone 45-00 **152**



Leone 45-01 **153**



Leone 45-02 **154**



Leone 45-07 **155**

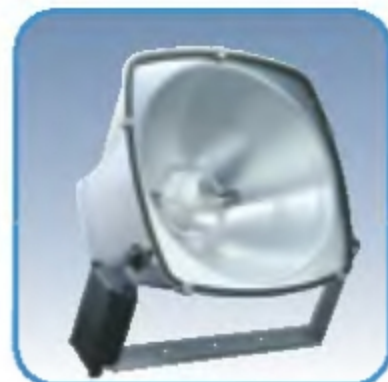
světlometové osv.



Atlas 42-00 **159**



Atlas 42-07 **160**



Atlas 42-09 **161**



Axis 47-01 **162**



Axis 47-03 **163**

osv. komunikací



Tereza 50-01 **167**



Crab 51-04 **169**



Crab 51-05 **170**



Crab 51-06 **171**

nouzové osvětlení



Aestetica **175**



Logica **176**



Pratica Tuttovetro **177**



Pratica Bandiera **178**



Tuttovetro Bandiera **179**



Ticinque **180**



Leggera IP40 **181**



Leggera IP65 **182**



Plexilite **183**



Exit lite **184**



Kubus **185**



Lungaluce **186**



Inverter Compact **187**



Inverter Aestetica **187**



přisazená a závěsná svítidla





Svítlidla závěsná a nástěnná indirekt**Materiál**

- těleso: ocelový plech povrchově chráněný lakem nanášeným práškovou technologií
- barva: bílá RAL 9003, metalická šed' RAL 9006 na přání
- reflektor: vysoce leštěný hliníkový reflektor
- difuzor: transparentní PMMA

Stupeň krytí: IP 20**Jmenovité napětí:** 230V/50Hz**Zapojení:** elektronický předřadník**Montáž:** montáž na stěnu pomocí lišt nebo na trubkové závěsy s krycí lištou,

- **série 02-01:** samostatně (koncová čela jsou součástí svítidla)
- **série 02-02:** propojovací do souvislých řad

Příslušenství: (nutno objednat samostatně)

- čela: 99-135 koncové čelo a držák závěsu (02-02)
- prizmatický kryt: 14W - 99-275, 28W - 99-276, 35W - 99-277

Lišty:

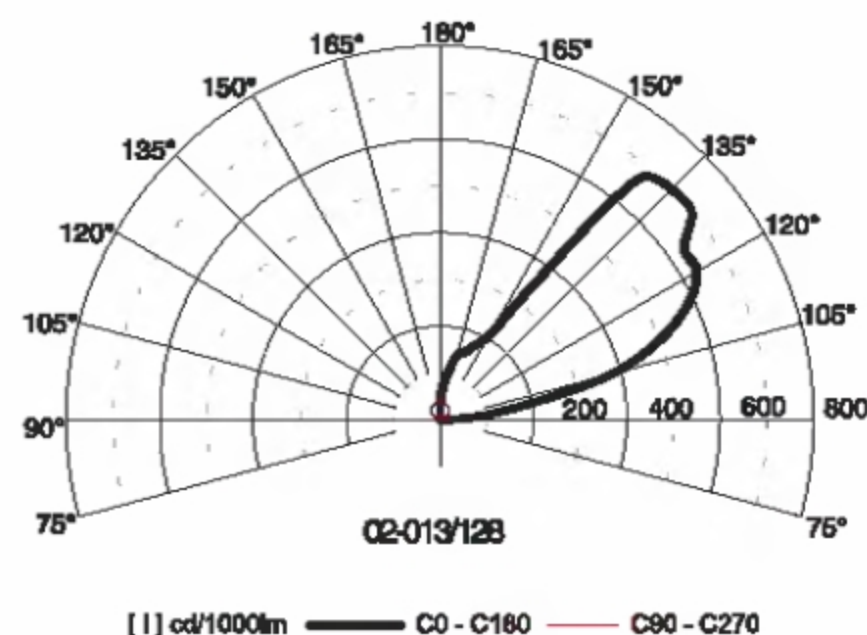
W	délka (mm)	lišta pro montáž na zeď	krycí lišta
14	600	99-551	99-554
28	1200	99-552	99-555
35	1500	99-553	99-556

trubkové závěsy:

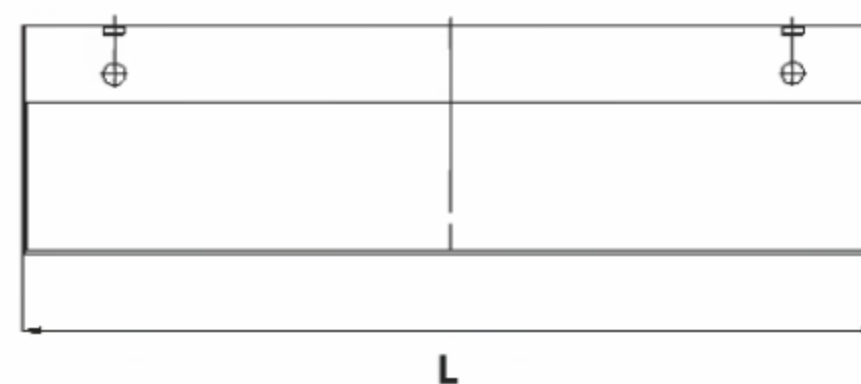
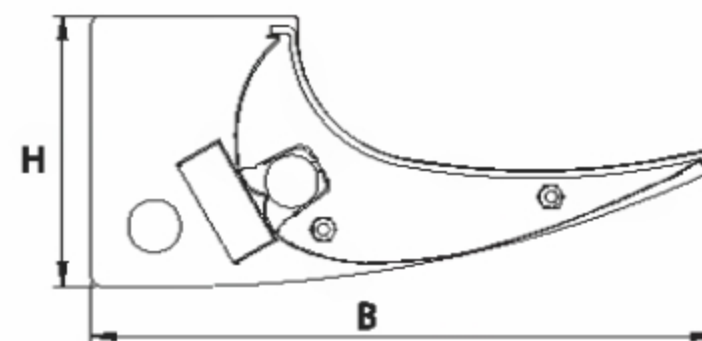
délka (mm)	bez el. přívodu	s přívodem 3x1,5 mm ²	s přívodem 5x1,5 mm ²
400	99-047/040	99-048/040	99-049/040
600	99-047/060	99-048/060	99-049/060

Použití:

dekorativní nasvětlení kanceláří, restaurace, hotely



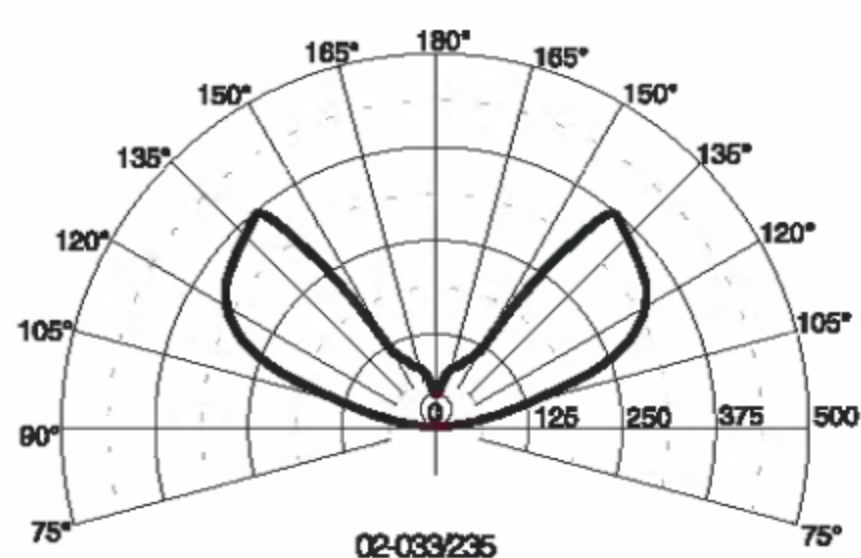
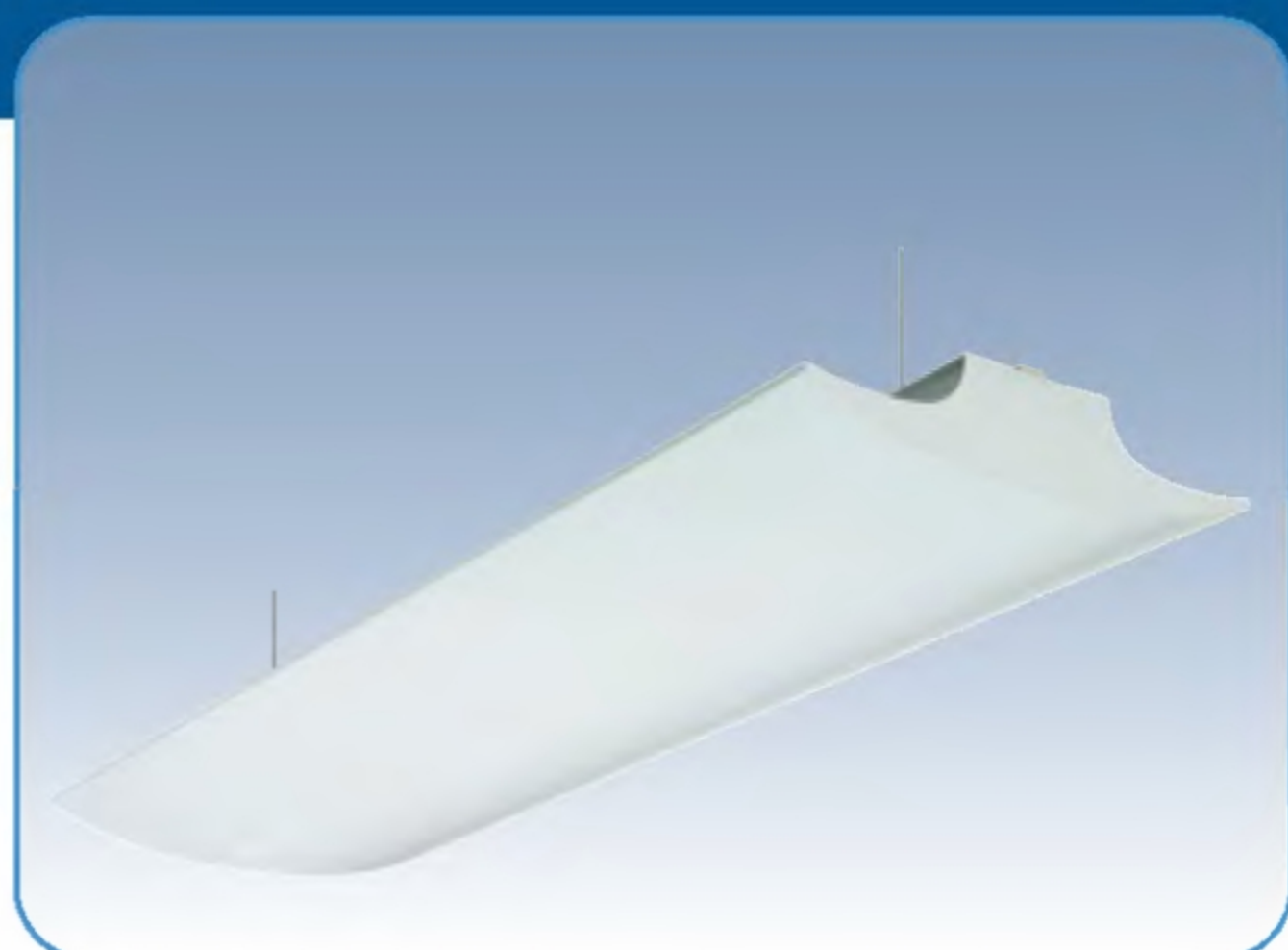
Detail svítidla s prizmatickým krytem



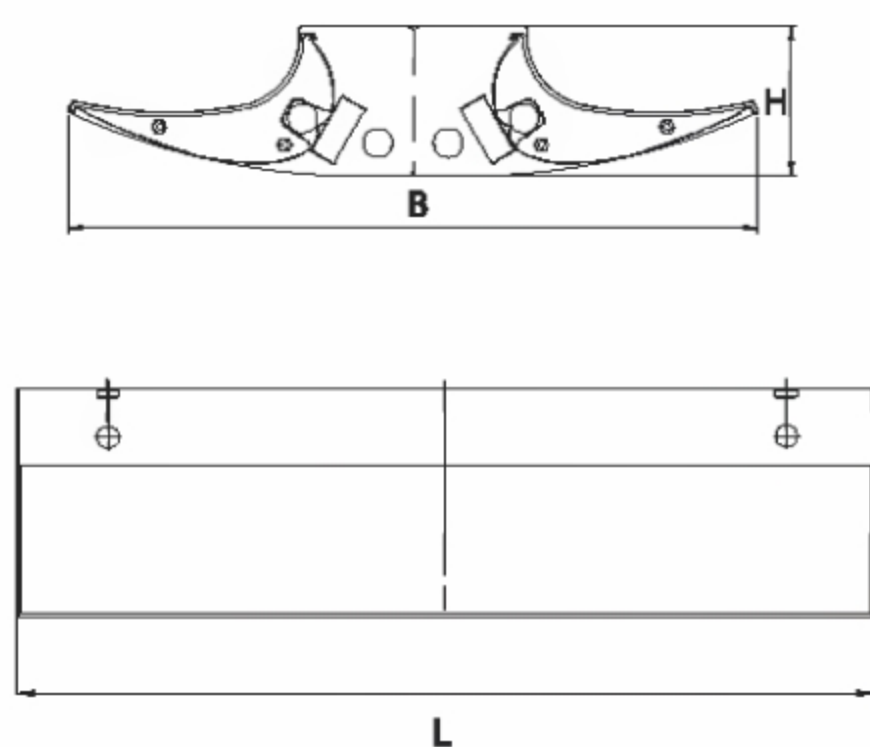
Kód	Osazení	Zdroj	Patice	LxBxH (mm)	kg
02-013/114/C	1x14W	zářivka T5	G5	573x193x85	3,1
02-013/128/C	1x28W	zářivka T5	G5	1173x193x85	3,6
02-013/135/C	1x35W	zářivka T5	G5	1473x193x85	3,8
02-023/114/C	1x14W	zářivka T5	G5	573x193x85	3,1
02-023/128/C	1x28W	zářivka T5	G5	1173x193x85	3,6
02-023/135/C	1x35W	zářivka T5	G5	1473x193x85	3,8

Na přání lze osadit zářivkami T5 (24W, 49W, 54W, 80W).

Svítlidla závěsná - indirekt



[1] cd/1000lm — C0 - C180 — C90 - C270



Detail svítidla s prizmatickým krytem

Materiál

- těleso: ocelový plech povrchově chráněný lakem nanášeným práškovou technologií
- barva: bílá RAL 9003, metalická šed' RAL 9006 na přání
- reflektor: vysoce leštěný hliníkový reflektor
- difuzor: transparentní PMMA

Stupeň krytí: IP 20

Jmenovité napětí: 230V/50Hz

Zapojení: elektronický předřadník

Montáž: na lankové nebo trubkové závěsy

- 02-03: samostatná (koncová čela jsou součástí svítidla)
- 02-04: propojovací do souvislých řad

Příslušenství: nutno objednat samostatně

- čela: koncové čelo a držák závěsu 99-136 (02-04)
- prizmatický kryt (1 ks): 14W - 99-275, 28W - 99-276, 35W - 99-277. Na jedno svítidlo jsou potřeba 2ks.

Lankové závěsy:

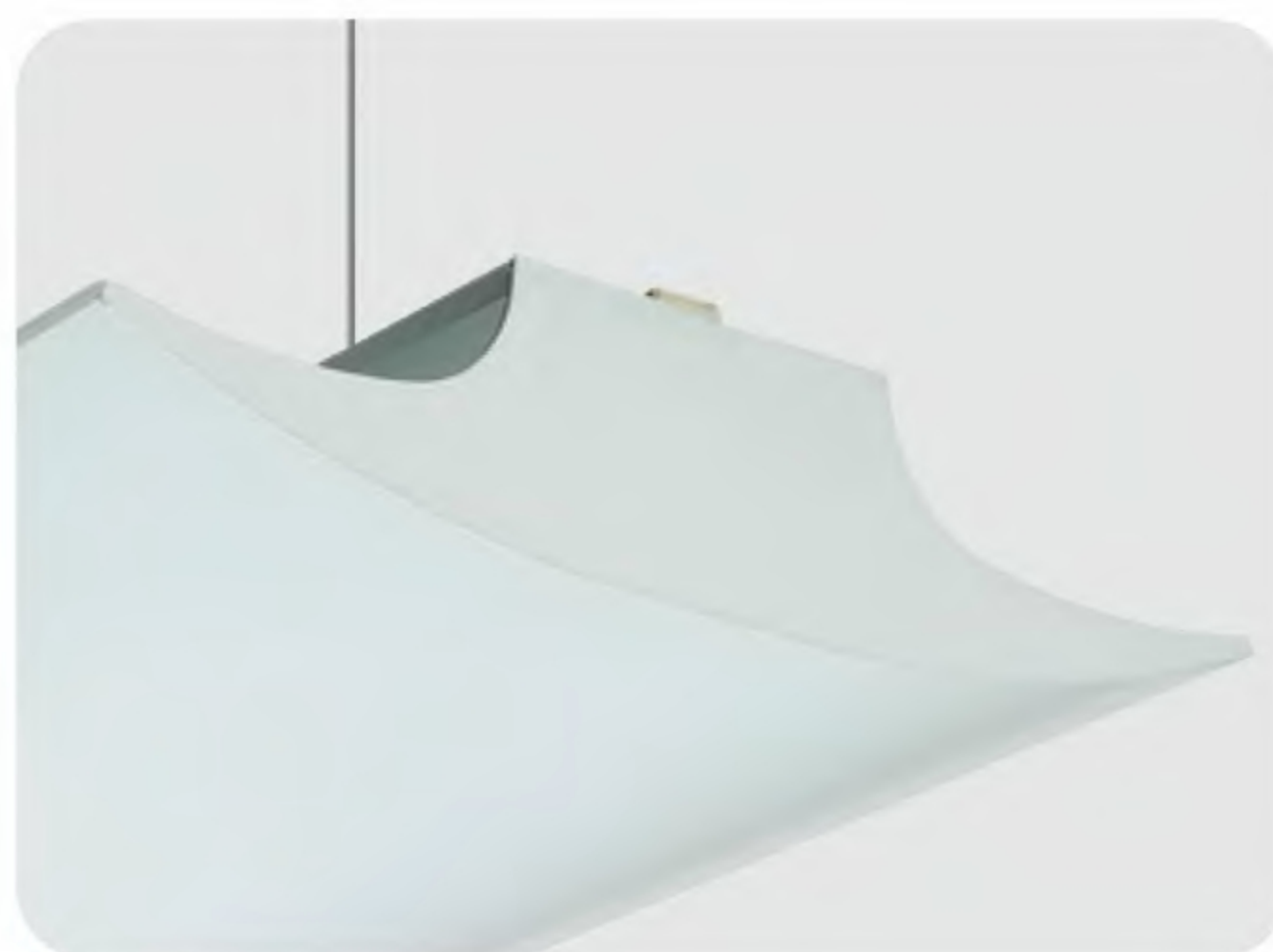
délka (mm)	bez el. přívodu	s přívodem 3x1,5 mm ²	s přívodem 5x1,5 mm ²
600	99-077/060	99-078/060	99-079/060

trubkové závěsy:

délka (mm)	bez el. přívodu	s přívodem 3x1,5 mm ²	s přívodem 5x1,5 mm ²
400	99-047/040	99-048/040	99-049/040
600	99-047/060	99-048/060	99-049/060

Použití:

dekorativní nasvětlení kanceláří, restaurace, hotely



Kód	Osazení	Zdroj	Patice	LxBxH (mm)	kg
02-033/214/C	2x14W	zářivka T5	G5	573x385x85	6,8
02-033/228/C	2x28W	zářivka T5	G5	1173x385x85	7,2
02-033/235/C	2x35W	zářivka T5	G5	1473x385x58	7,6
02-043/214/C	2x14W	zářivka T5	G5	573x385x85	6,8
02-043/228/C	2x28W	zářivka T5	G5	1173x385x85	7,2
02-043/235/C	2x35W	zářivka T5	G5	1473x385x58	7,6

Na přání lze osadit zářivkami T5 (24W, 49W, 54W, 80W).

Svítlidla zářivková přisazená a závěsná, samostatná

Materiál:

- těleso: ocelový plech povrchově chráněný lakem nanášeným práškovou technologií
- barva: bílá RAL 9003; metalická šed' RAL 9006 na přání
- mřížka: vysoce leštěná nebo matovaná parabolická mřížka vyrobená z čistého Al plechu (u svítidel se zářivkami T5 z materiálu Miro), leštěná nebo matovaná mřížka s lamelami stromečkového profilu

Stupeň krytí: IP 20

Jmenovité napětí: 230V/50Hz

Zapojení: nízkoztrátový, elektronický nebo stmívatelný předřadník; možnost osazení nouzovým zdrojem

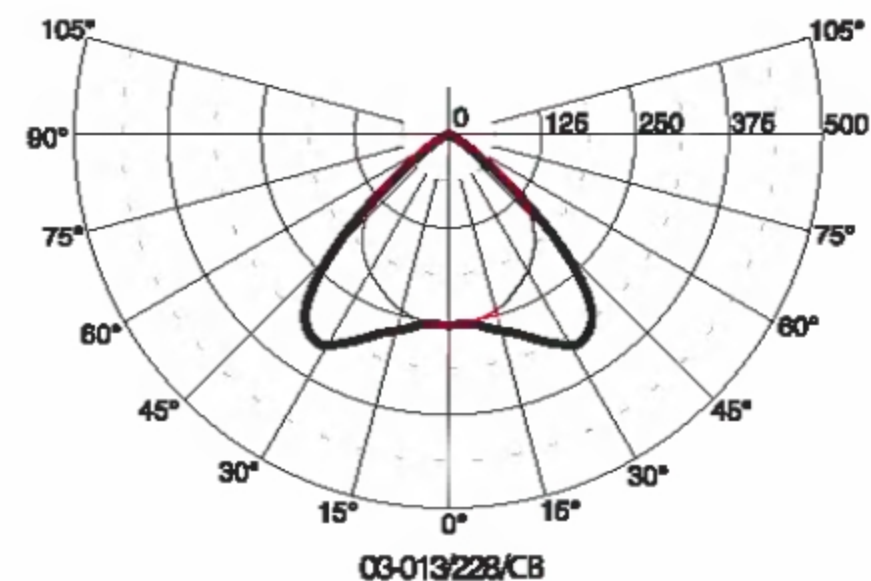
Montáž: samostatná montáž přímo na strop; na lankový závěs

Příslušenství: (nutno objednat samostatně)

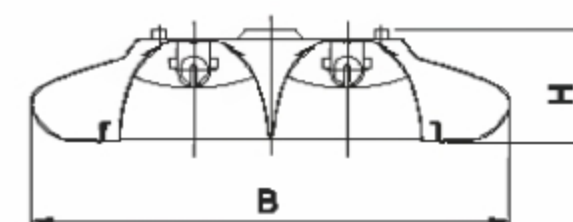
- lankový závěs bez přívodu (120 cm) 99-087/120
- lankový závěs s přívodem 3x1,5mm² (120 cm) 99-088/120
- lankový závěs s přívodem 5x1,5mm² (120 cm) 99-089/120

Použití:

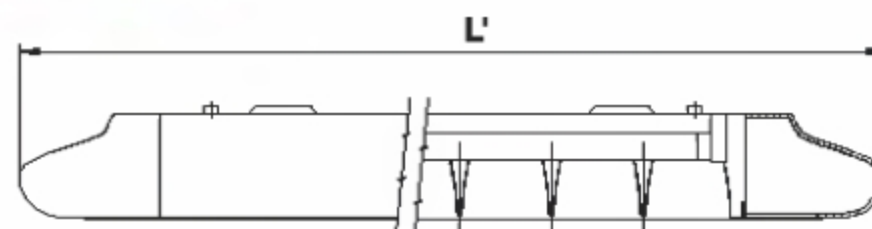
recepce, přepážkové prostory, chodby, počítačové pracovny, stylové prodejny, velké i menší kanceláře, restaurace, reprezentační prostory, učebny



[1] cd/1000lm — C0 - C180 — C80 - C270



L - délka svítidla s rovnými čely



L' - délka svítidla s oblémi čely

Kód	Osazení	Mřížka	Zdroj	Patice	L/L'xBxH (mm)	kg
03-013/218/1234	2x18W	B, C, D, J	zářivka T8	G13	704/794x280x66	4,5
03-013/236/1234	2x36W	B, C, D, J	zářivka T8	G13	1314/1404x280x66	8,4
03-013/258/1234	2x58W	B, C, D, J	zářivka T8	G13	1614/1704x280x66	10,3
03-013/214/C234	2x14W	B, C	zářivka T5	G5	664/754x280x66	4,3
03-013/228/C234	2x28W	B, C	zářivka T5	G5	1268/1358x280x66	8,0
03-013/235/C234	2x35W	B, C	zářivka T5	G5	1564/1654x280x66	10,0

Na přání lze osadit zářivkami T5 (24W, 49W, 54W, 80W).

1 - E (nízkoztrátový předřadník) - C (elektronický předřadník)

2 - B (vysoce leštěná parabolická mřížka, 60°)

- C (matovaná parabolická mřížka, 60°)

- D (leštěná mřížka s lamelami stromečkového profilu - pouze pro zářivky T8)

- J (matovaná mřížka s lamelami stromečkového profilu

- pouze pro zářivky T8)

3 - (standardní mřížka)

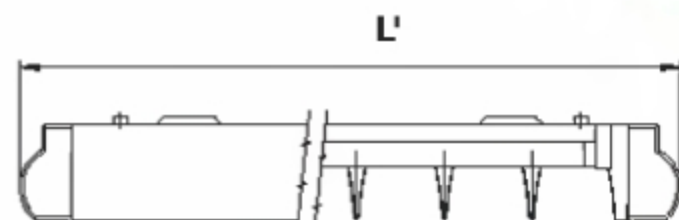
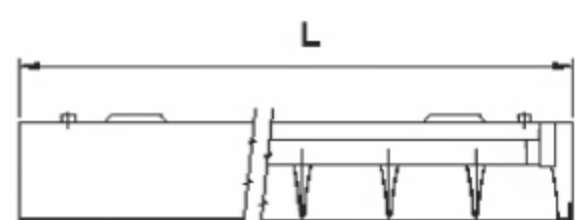
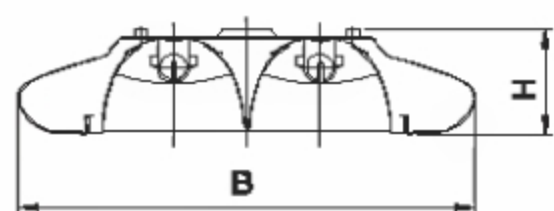
- L (úsporné provedení - nižší počet lamel)

4 - 1 (rovná čela) - 2 (oblé čela)



Příslušenství: (nutno objednat samostatně)

- rovná čela 99-130
- oblá čela 99-131
- závěsy
 - 99-087/120 (120 cm) - bez přívodu
 - 99-088/120 (120 cm) - s přívodem 3x1,5 mm²
 - 99-089/120 (120 cm) - s přívodem 5x1,5 mm²



L - délka svítidla bez čel

L' - délka svítidla s rovnými čelami

L'' - délka svítidla s oblémi čelami

Kód	Osazení	Mřížka	Zdroj	Patice	L	L'	L''	B	H	kg
03-023/218/12	2x18W	B, C, D, J	zářivka T8	G13	630	704	794	280	66	4,3
03-023/236/12	2x36W	B, C, D, J	zářivka T8	G13	1240	1314	1404	280	66	8,1
03-023/258/12	2x58W	B, C, D, J	zářivka T8	G13	1540	1614	1704	280	66	10,1
03-023/214/C2	2x14W	B, C	zářivka T5	G5	590	664	754	280	66	4,2
03-023/228/C2	2x28W	B, C	zářivka T5	G5	1194	1268	1358	280	66	7,9
03-023/235/C2	2x35W	B, C	zářivka T5	G5	1490	1564	1654	280	66	9,9

Na přání lze osadit zářivkami T5 (24W, 49W, 54W, 80W).

1 - E (nízkofrekvenční předřadník) - C (elektronický předřadník)

2 - B (vysoce leštěná parabolická mřížka, 60°)

- C (matovaná parabolická mřížka, 60°)

- D (leštěná mřížka s lamelami stromčekového profilu - pouze pro zářivky T8)

- J (matovaná mřížka s lamelami stromčekového profilu - pouze pro zářivky T8)

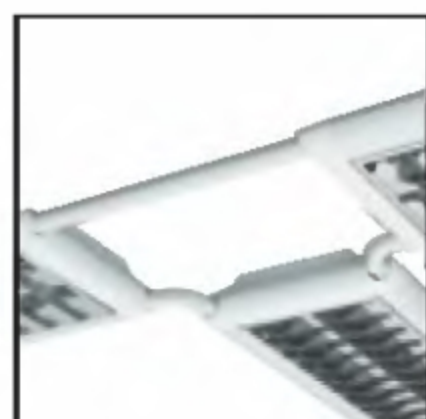
Spojky pro svítidla série 03-02, 03-03



99-490



99-491



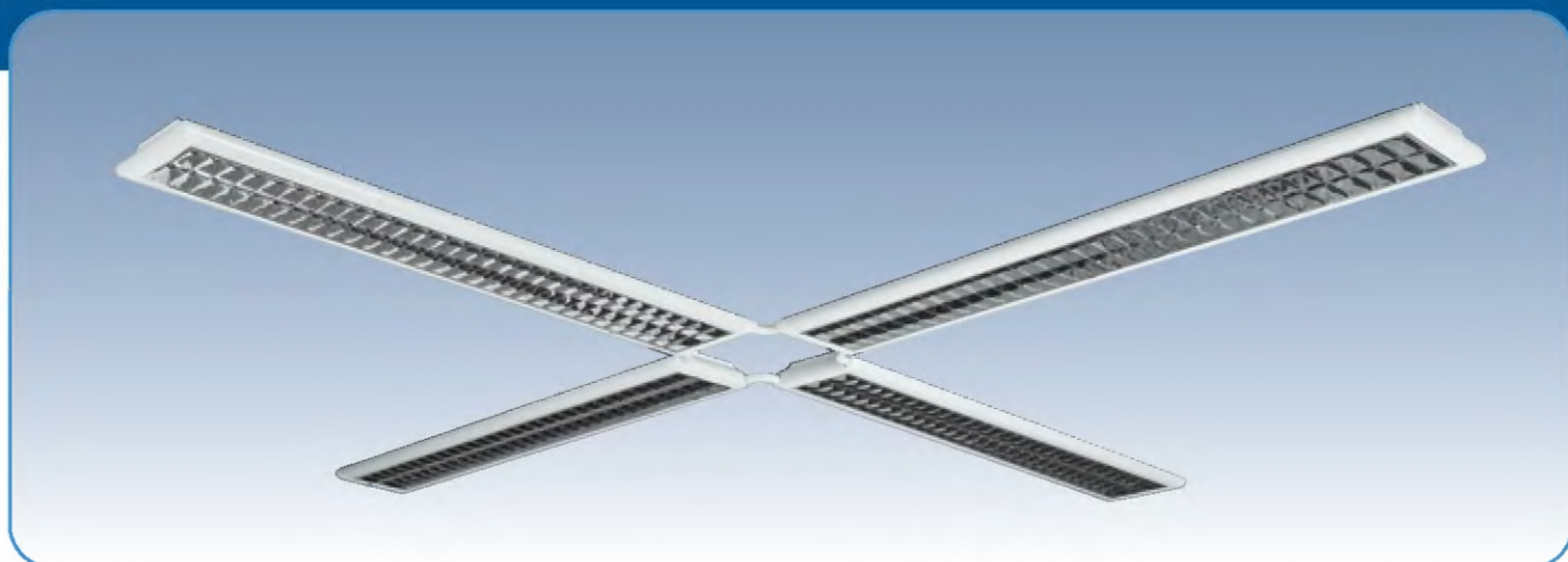
99-492



99-493

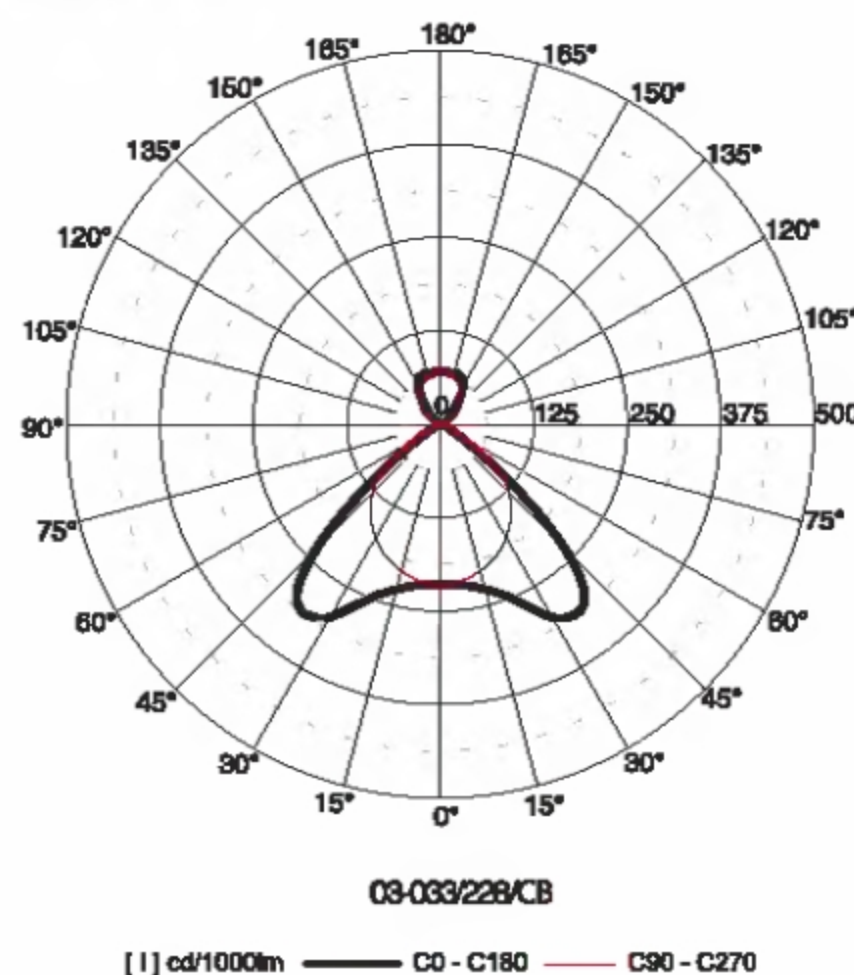
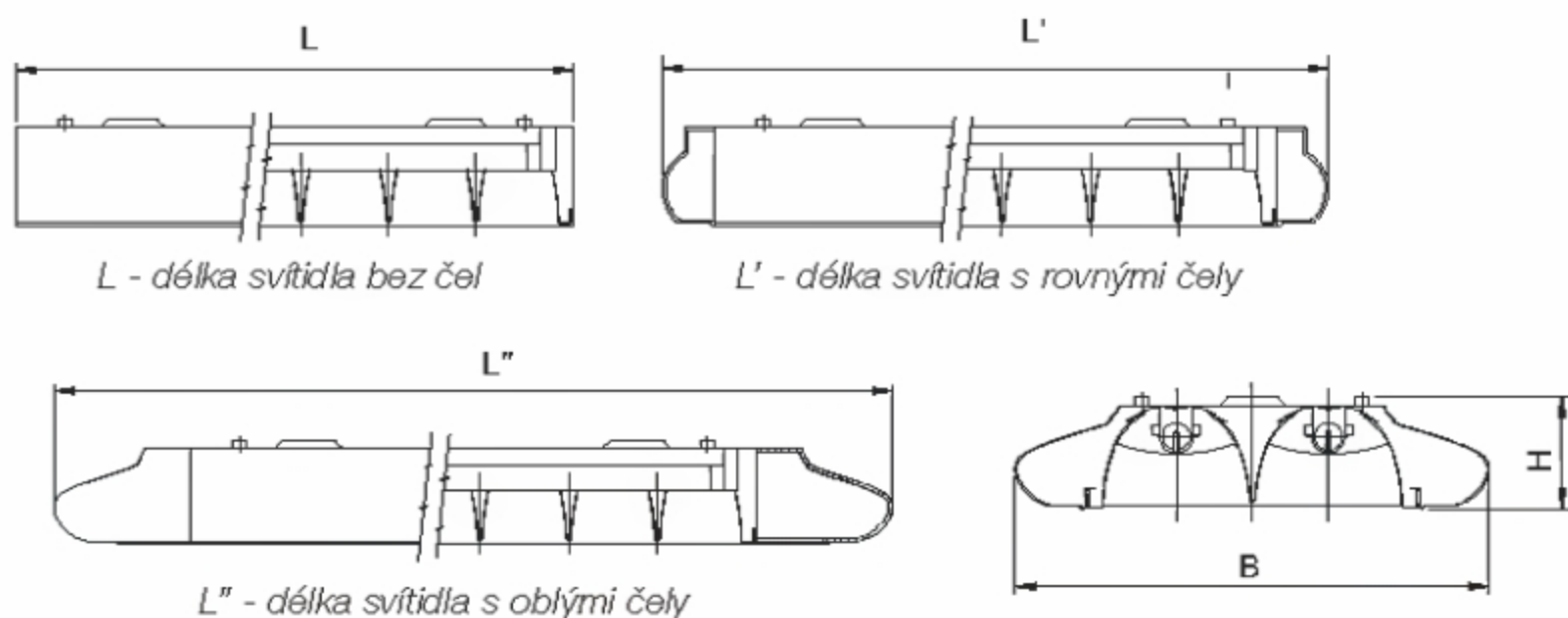


99-494



Příslušenství: (nutno objednat samostatně)

- rovná čela 99-130
- oblá čela 99-131
- závěsy
 - 99-087/120 (120 cm) - bez přívodu
 - 99-088/120 (120 cm) - s přívodem 3x1,5 mm²
 - 99-089/120 (120 cm) - s přívodem 5x1,5 mm²



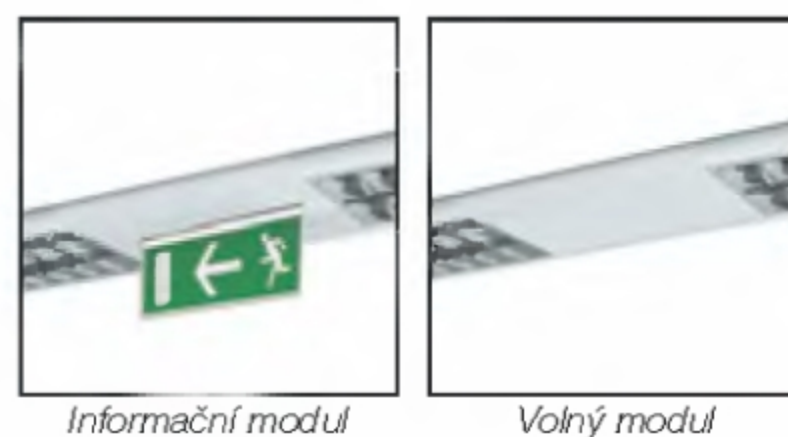
Kód	Osazení	Mřížka	Zdroj	Patice	L	L'	L''	B	H	kg
03-033/218/12	2x18W	B, C, D, J	zářivka T8	G13	630	704	794	280	66	4,3
03-033/236/12	2x36W	B, C, D, J	zářivka T8	G13	1240	1314	1404	280	66	8,1
03-033/258/12	2x58W	B, C, D, J	zářivka T8	G13	1540	1614	1704	280	66	10,1
03-033/214/02	2x14W	B, C	zářivka T5	G5	590	664	754	280	66	4,2
03-033/228/02	2x28W	B, C	zářivka T5	G5	1194	1268	1358	280	66	7,9
03-033/235/02	2x35W	B, C	zářivka T5	G5	1490	1564	1654	280	66	9,9

Na přání zářivky T5 (24W, 49W, 54W, 80W).

- 1 - E (nízkofrekvenční předřadník) - C (elektronický předřadník)
- 2 - B (vysoce leštěná parabolická mřížka, 60°);
- C (matovaná parabolická mřížka, 60°)
- D (leštěná mřížka s lamelami stroměčkového profilu - pouze pro zářivky T8)
- J (matovaná mřížka s lamelami stroměčkového profilu - pouze pro zářivky T8)

Volné moduly

Kód	Popis	LxBxH	kg
03-000/218	Volný modul	630x280x66	3,3
03-000/236	Volný modul	1240x280x66	6,9
03-000/258	Volný modul	1540x280x66	8,9
03-100/218	Informační modul nesvítící	630x280x66	3,3
03-003/218	Informační modul stále svítící	630x280x66	3,3
03-103/218	Inform. nouz. modul svít. s invertérem	630x280x66	3,5



Volné moduly lze osadit na přání nouzovým zdrojem

Svítlidla zářivková závěsná



Materiál:

- těleso: ocelový plech povrchově chráněný lakem nanášeným práškovou technologií
- barva: tmavě šedá RAL 7016, šedá RAL 9007
- mřížka: vysoce leštěná nebo matovaná parabolická mřížka vyrobená z čistého Al plechu - Miro
- kryty: - opálový kryt
- perforovaný kryt

Stupeň krytí: IP 20

Jmenovité napětí: 230V/50Hz

Zapojení:

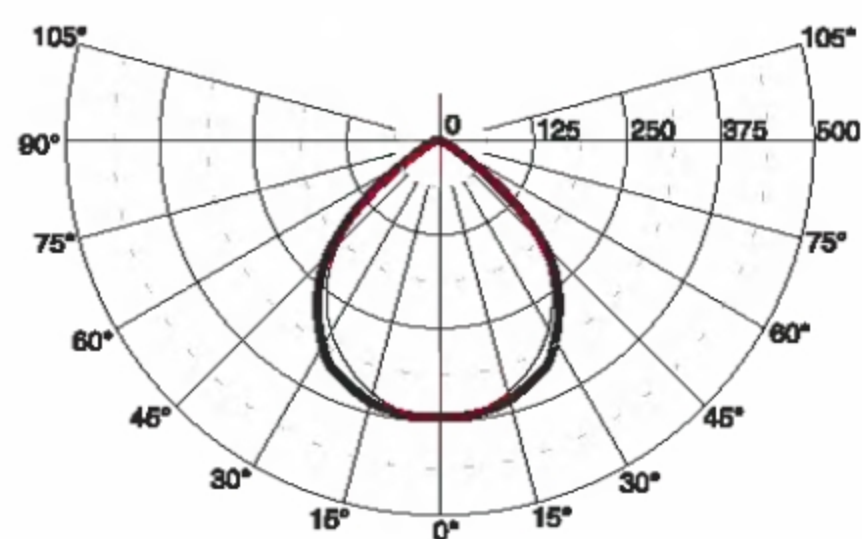
nízkoztrátový i elektronický předřadník, u zdrojů nad 28W na přání stmívatelný předřadník

Montáž:

zavěšení na lankový závěs (120cm)
závěs je součástí svítidla

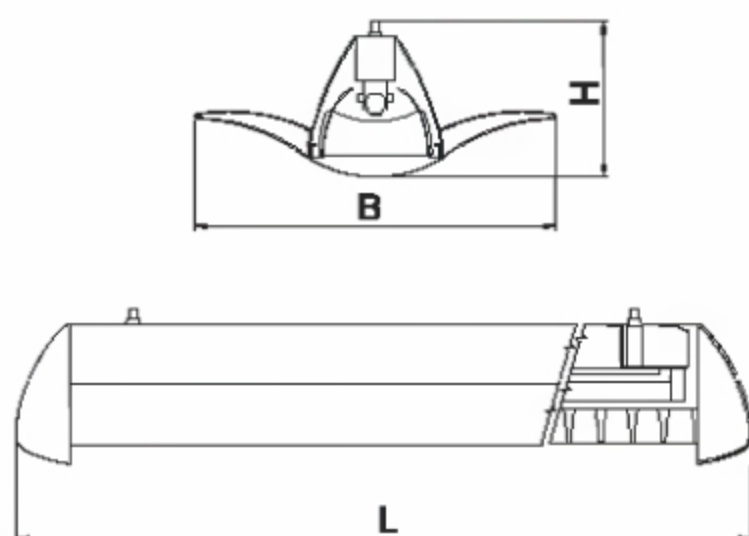
Použití:

recepce, přepážkové prostory, kavárny, počítačové pracovny, kluby, velké i menší kanceláře, restaurace, reprezentační prostory



04-013/136/CB

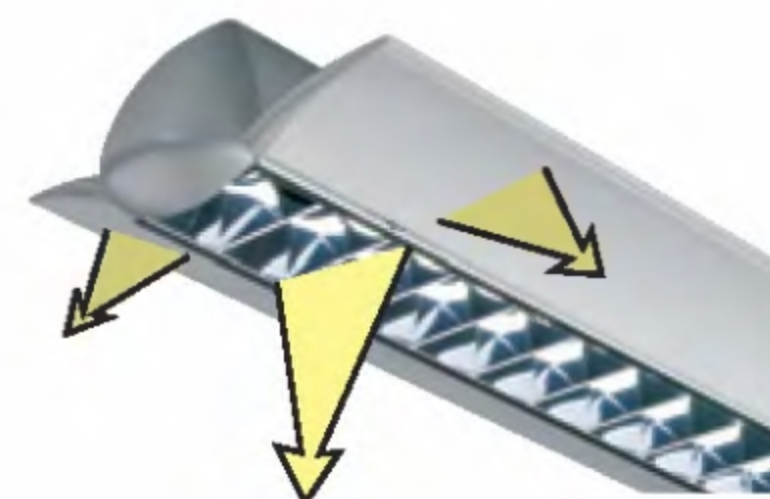
[I] cd/1000lm — C0 - C180 — C90 - C270



Kód	Osazení	Mřížka	Zdroj	Patice	LxBxH (mm)	kg
04-013/118/[1]2-[5]	1x18W	B, C, P, Z	zářivka T8	G13	724x287x123	4,0
04-013/136/[1]2-[5]	1x36W	B, C, P, Z	zářivka T8	G13	1334x287x123	7,5
04-013/158/[1]2-[5]	1x58W	B, C, P, Z	zářivka T8	G13	1634x287x123	9,1
04-013/114/C2-[5]	1x14W	B, C, P, Z	zářivka T5	G5	684x287x123	3,8
04-013/128/C2-[5]	1x28W	B, C, P, Z	zářivka T5	G5	1288x287x123	7,2
04-013/135/C2-[5]	1x35W	B, C, P, Z	zářivka T5	G5	1584x287x123	8,9

Na přání lze osadit i zářivkami T5 (24W, 49W, 54W, 80W).

- [1] - E (nízkoztrátový předřadník)
- C (elektronický předřadník)
- [2] - B (vysoce leštěná parabolická mřížka, 60°)
- C (matovaná parabolická mřížka, 60°)
- P (perforovaný kryt)
- Z (opálový kryt)
- [5] - barva: 1 - RAL 7016 / 2 - RAL 9007



Svítlidla zářivková závěsná

Materiál:

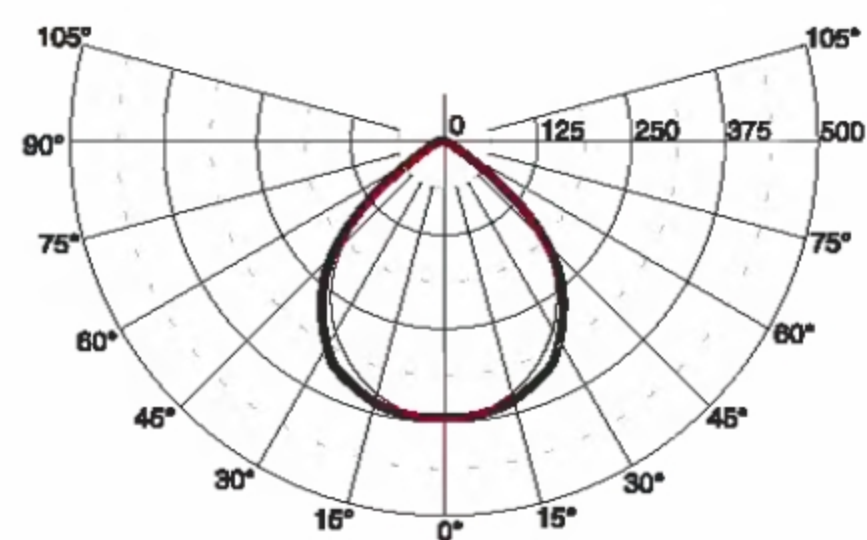
- těleso: ocelový plech povrchově chráněný lakem nanášeným práškovou technologií
- barva: tmavě šedá RAL 7016, strukturovaná metalická šed' RAL 9006
- mřížka: vysoce leštěná nebo matovaná parabolická mřížka vyrobená z čistého Al plechu - Miro

Stupeň krytí: IP 20**Jmenovité napětí:** 230V/50Hz**Zapojení:**

elektronický předřadník, na přání stmívatelný předřadník

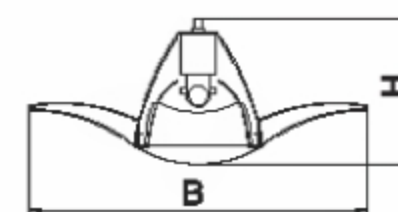
Montáž:zavěšení na lankový závěs (120cm)
závěs je součástí svítidla**Použití:**

recepce, přepážkové prostory, kavárny, počítačové pracovny, kluby, velké i menší kanceláře, restaurace, reprezentační prostory



04-023/135/CB

[1] cd/1000lm — C0 - C180 — C90 - C270



Kód	Osazení	Mřížka	Zdroj	Patice	LxBxH (mm)	kg
04-023/128/C[2]-[5]	1x28W	B, C	zářivka T5	G5	1288x287x123	7,2
04-023/135/C[2]-[5]	1x35W	B, C	zářivka T5	G5	1584x287x123	8,9

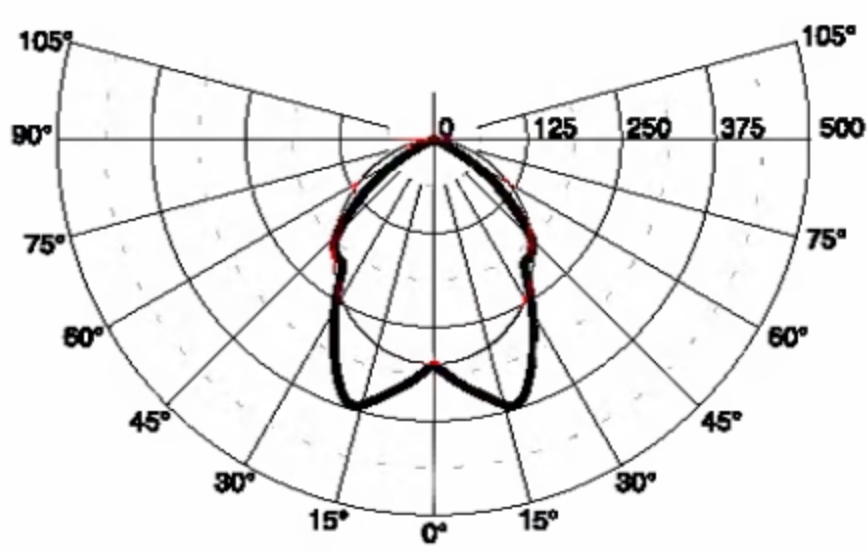
Na přání lze osadit i zářivkami T5 (49W, 54W, 80W).

[2] - B (vysoce leštěná parabolická mřížka, 60°)

- C (matovaná parabolická mřížka, 60°)

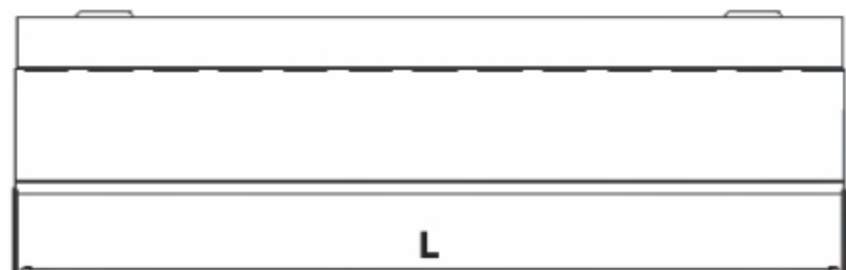
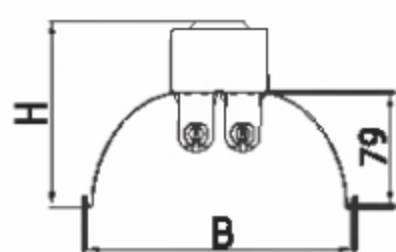
[5] - barva: 1 - RAL 7016 / 3 - RAL 9006

Svítlidla zářivková přisazená a závěsná, samostatná



05-003/228
99-265/28

[l] od/1000lm — C0 - C180 — C80 - C270



Materiál:

- těleso: ocelový plech povrchově chráněný lakem nanášeným práškovou technologií
- barva: metalická šed' RAL 9006
- reflektor: bílý ocelový, leštěný hliníkový a fasetovaný hliníkový

Stupeň krytí: IP 20

Jmenovité napětí: 230V/50Hz

Zapojení:

nízkozářivý předřadník, elektronický předřadník nebo na přání stmívatelný předřadník, možnost osazení nouzovým zdrojem

Montáž:

přímo na strop nebo zavěšení pomocí lankových závěsů

Příslušenství: (nutno objednat samostatně)

- lankový závěs 99-096/120 - sada
- reflektory

Přehled použitelných reflektorů

(platí pro jedno i dvouzdrojová svítidla)

Svítlidlo	bílý ocelový	leštěný Al	fasetovaný Al
28W	99-264/28	99-265/28	99-267/28
35W	99-264/35	99-265/35	99-267/35
36W	99-264/36	99-265/36	99-267/36
58W	99-264/58	99-265/58	99-267/58

Použití:

přepážkové prostory, haly, sklady, obchodní prostory

Kód	Osazení	Zdroj	Patice	LxBxH (mm)	kg
05-003/136/E	1x36W	zářivka T8	G13	1265x188x124	3,3
05-003/158/E	1x58W	zářivka T8	G13	1565x188x124	4,3
05-003/236/E	2x36W	zářivka T8	G13	1265x188x124	3,8
05-003/258/E	2x58W	zářivka T8	G13	1565x188x124	4,8
05-003/128/C	1x28W	zářivka T5	G5	1215x188x124	3,3
05-003/135/C	1x35W	zářivka T5	G5	1515x188x124	4,2
05-003/228/C	2x28W	zářivka T5	G5	1215x188x124	3,8
05-003/235/C	2x35W	zářivka T5	G5	1515x188x124	4,7

Na přání lze osadit i zářivkami T5 (49W, 54W, 80W).

- - E (nízkozářivý předřadník)
- C (elektronický předřadník)

Svítlidla zářivková přisazená a závěsná

Materiál:

- těleso: ocelový plech povrchově chráněný lakem nanášeným práškovou technologií
- barva: metalická šed' RAL 9006
- mřížka: vysoce leštěná nebo matovaná parabolická mřížka vyrobená z čistého Al plechu

Stupeň krytí: IP 20

Jmenovité napětí: 230V/50Hz

Zapojení: nízkoztrátový předřadník, elektronický předřadník nebo na přání stmívatelný předřadník, možnost osazení nouzovým zdrojem

Montáž:

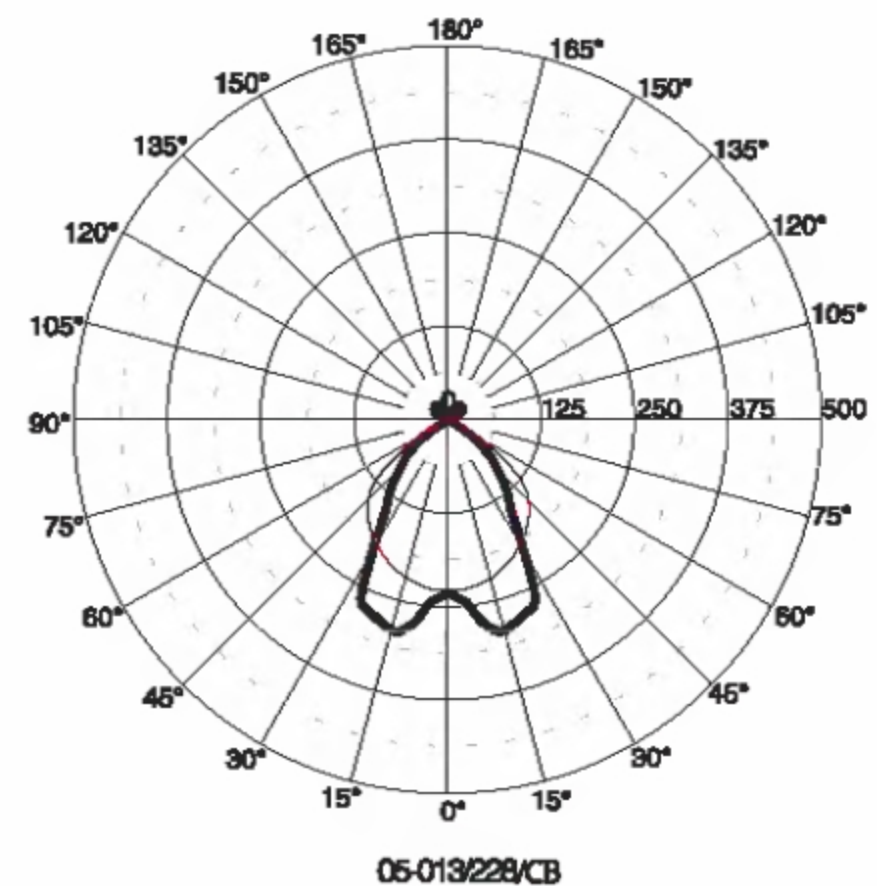
přímo na strop nebo zavěšení pomocí lankových závěsů

Příslušenství: (nutno objednat samostatně)

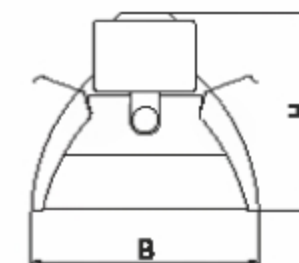
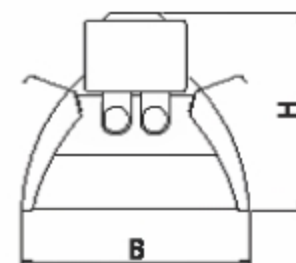
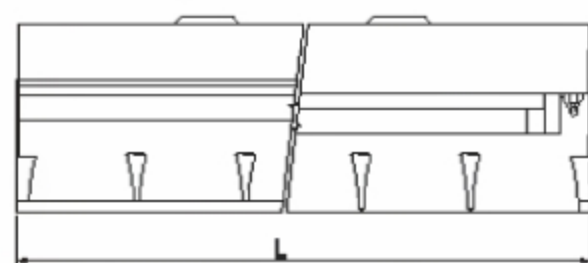
- lankový závěs 99-096/120 - sada

Použití:

recepce, přepážkové prostory, kavárny
počítačové pracovny, kluby, velké i menší kanceláře,
restaurace, reprezentační prostory



[1] cd/1000lm — C0 - C180 — C90 - C270



Kód	Osazení	Mřížka	Zdroj	Patice	LxBxH (mm)	kg
05-013/136/[1]2	1x36W	B, C	zářivka T8	G13	1265x147x127	3,3
05-013/158/[1]2	1x58W	B, C	zářivka T8	G13	1565x147x127	4,3
05-013/236/[1]2	2x36W	B, C	zářivka T8	G13	1265x147x127	3,8
05-013/258/[1]2	2x58W	B, C	zářivka T8	G13	1565x147x127	4,8
05-013/128/[0]2	1x28W	B, C	zářivka T5	G5	1215x147x127	3,3
05-013/135/[0]2	1x35W	B, C	zářivka T5	G5	1515x147x127	4,2
05-013/228/[0]2	2x28W	B, C	zářivka T5	G5	1215x147x127	3,8
05-013/235/[0]2	2x35W	B, C	zářivka T5	G5	1515x147x127	4,7

Na přání lze osadit i zářivkami T5 (49W, 54W, 80W).

[1] - E (nízkoztrátový předřadník) - C (elektronický předřadník)

[0] - B (vysoce leštěná parabolická mřížka, 60°) - C (matovaná parabolická mřížka, 60°)

Svítlidla zářivková přisazená a závěsná - direkt/indirekt



Materiál:

- těleso: ocelový plech povrchově chráněný lakem nanášeným práškovou technologií
- barva: strukturovaná metalická šed' RAL 9006
- mřížka: vysoce leštěná nebo matovaná parabolická mřížka vyrobená z čistého Al plechu

Stupeň krytí: IP 20

Jmenovité napětí: 230V/50Hz

Zapojení:

elektronický předřadník nebo na přání stmívatelný předřadník, možnost osazení nouzovým zdrojem

Montáž:

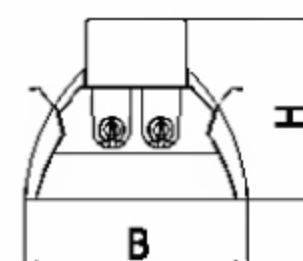
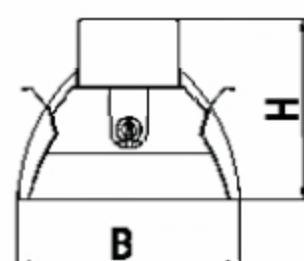
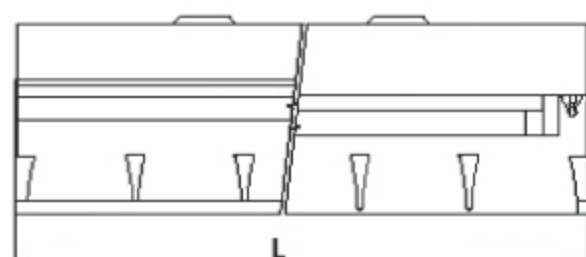
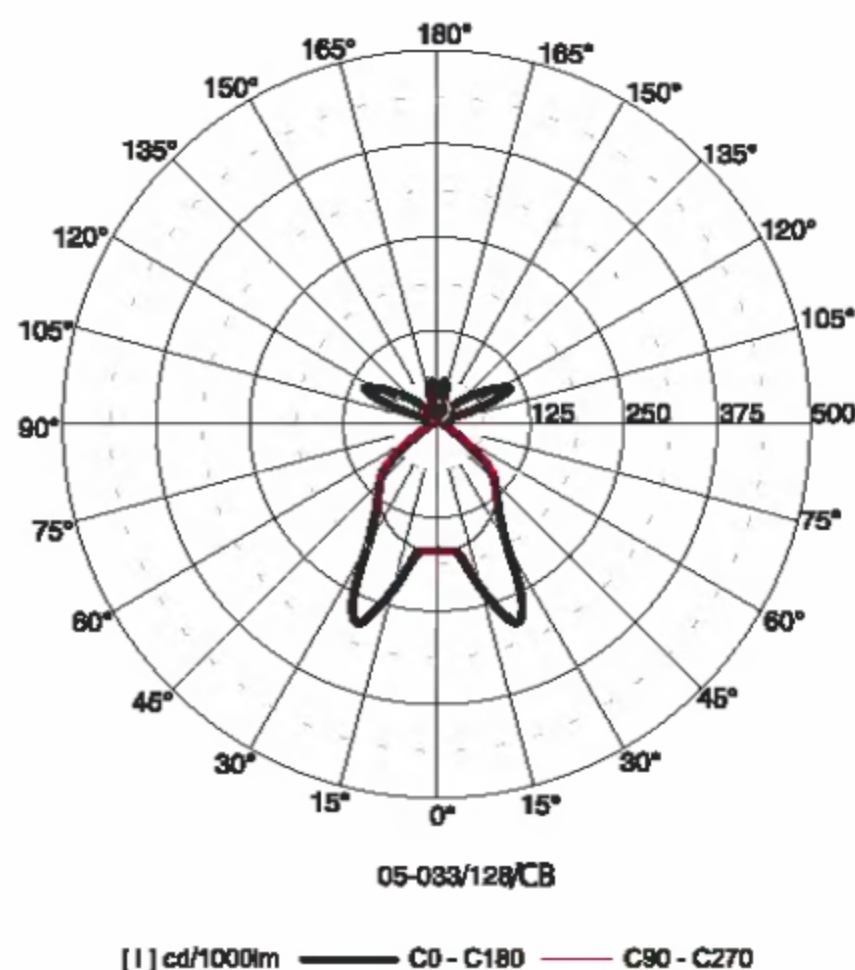
přímo na strop nebo zavěšení pomocí lankových závěsů

Příslušenství: (nutno objednat samostatně)

- lankový závěs 99-096/120 - sada

Použití:

recepce, přepážkové prostory, kavárny, počítačové pracovní, kluby, velké i menší kanceláře, restaurace, reprezentační prostory



Kód	Osazení	Mřížka	Zdroj	Patice	LxBxH (mm)	kg
05-033/128/C ²	1x28W	B, C	zářivka T5	G5	1215x147x127	3,3
05-033/135/C ²	1x35W	B, C	zářivka T5	G5	1515x147x127	4,2
05-033/228/C ²	2x28W	B, C	zářivka T5	G5	1215x147x127	3,8
05-033/235/C ²	2x35W	B, C	zářivka T5	G5	1515x147x127	4,7

Na přání lze osadit i zářivkami T5 (49W, 54W, 80W).

- ² - B (vysoce leštěná parabolická mřížka, 60°)
- C (matovaná parabolická mřížka, 60°)

Modulární závěsný systém

Materiál:

- těleso: ocelový plech povrchově chráněný lakem nanášeným práškovou technologií
- barva: metalická šed' RAL 9006
- mřížka: leštěná parabolická mřížka

Stupeň krytí: IP 20

Jmenovité napětí: 230V/50Hz

Zapojení: elektronický předřadník

Montáž: závěsná montáž

Použití:

kanceláře, přepážkové prostory, obchody

Volný modul:

- prázdný modul neobsahující ani sv. zdroj ani předřadník

Předřadníkový modul:

- obsahuje předřadník, slouží pro napájení zdrojového direktního modulu (07-02)

Příslušenství: (nutno objednat zvlášť)

Veškeré příslušenství je v barvě černé RAL 7016.

99-140 koncové čelo

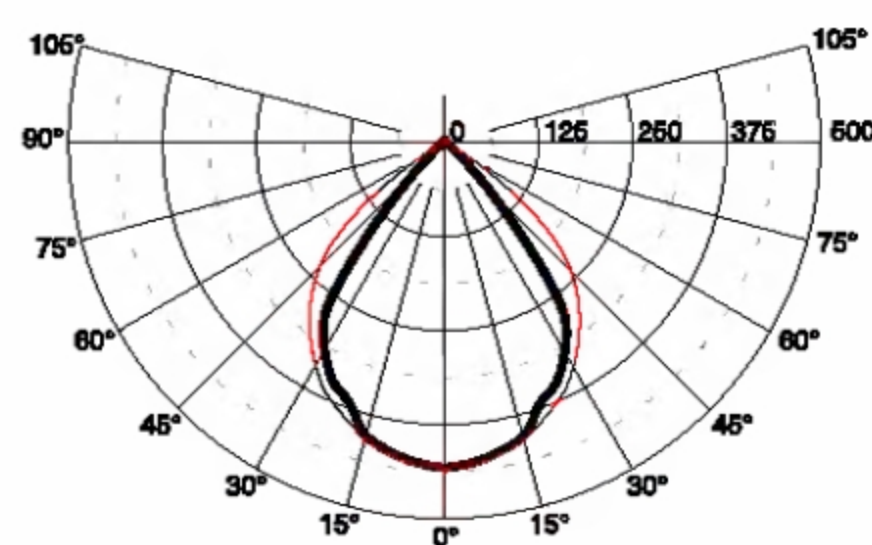
99-141 spojka

Trubkové závěsy 600mm:

99-058/060/1 bez přívodu

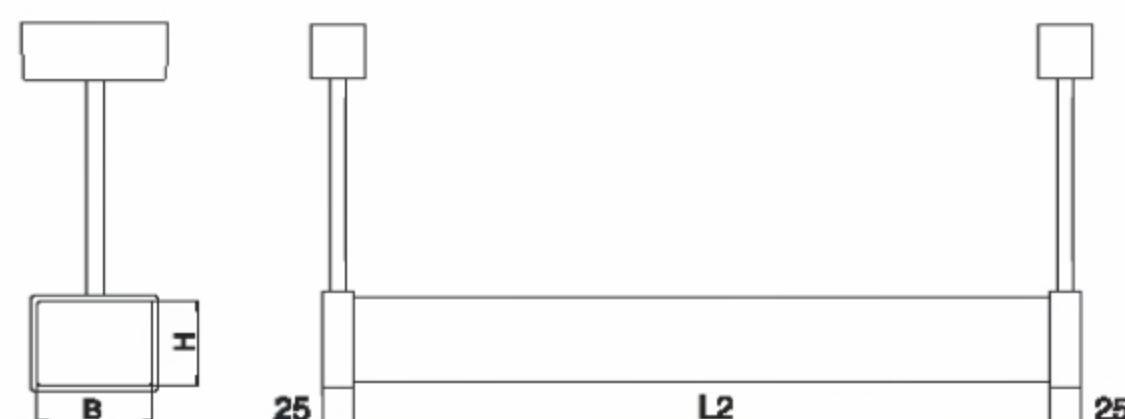
99-059/060/1 s přívodem 3x1,5mm²

99-060/060/1 s přívodem 5x1,5mm²



07-023/128/C

[1] cd/1000lm — C0 - C180 — C90 - C270



Volné moduly:

Kód	L2xBxH (mm)	kg
07-000/060/3	650x94x70	1,2
07-000/120/3	1200x94x70	2,1

Předřadníkové moduly:

Kód	Předřadník	L2xBxH (mm)	kg
07-013/128/C---3	1x28W	650x94x70	2,4
07-013/135/C---3	1x35W	650x94x70	2,4
07-013/154/C---3	1x54W	650x94x70	2,4
07-013/180/C---3	1x80W	650x94x70	2,4
07-014/136/C---3	1x36W	650x94x70	2,4
07-014/155/C---3	1x55W	650x94x70	2,4
07-014/180/C---3	1x80W	650x94x70	2,4
07-013/228/C---3	2x28W	650x94x70	2,4
07-013/235/C---3	2x35W	650x94x70	2,4
07-013/254/C---3	2x54W	650x94x70	2,4
07-013/280/C---3	2x80W	650x94x70	2,4
07-014/236/C---3	2x36W	650x94x70	2,4
07-014/255/C---3	2x55W	650x94x70	2,4
07-014/280/C---3	2x80W	650x94x70	2,4



Materiál:

- těleso: ocelový plech povrchově chráněný lakem nanášeným práškovou technologií
- barva: metalická šed' RAL 9006
- mřížka: leštěná parabolická mřížka
- difuzor: plast (07-03)

Stupeň krytí: IP 20

Jmenovité napětí: 230V/50Hz

Zapojení: elektronický předřadník

Montáž: závěsná montáž

Použití:

kanceláře, přepážkové prostory, obchody



Zdrojový modul - direkt:

- je vybaven mřížkou a světelným zdrojem, je napájen z předřadnikového modulu

Zdrojový modul - indirekt:

- je vybaven plastovým difuzorem (indirektní strana), obsahuje sv. zdroj a předřadník, moduly A-D slouží i pro napájení zdrojového modulu direktního

Příslušenství: (nutno objednat zvlášť)

Veškeré příslušenství je v barvě černé RAL 7016.

99-140 koncové čelo

99-141 spojka

99-703 koncová spojka pro 07-00, 07-01, 07-03

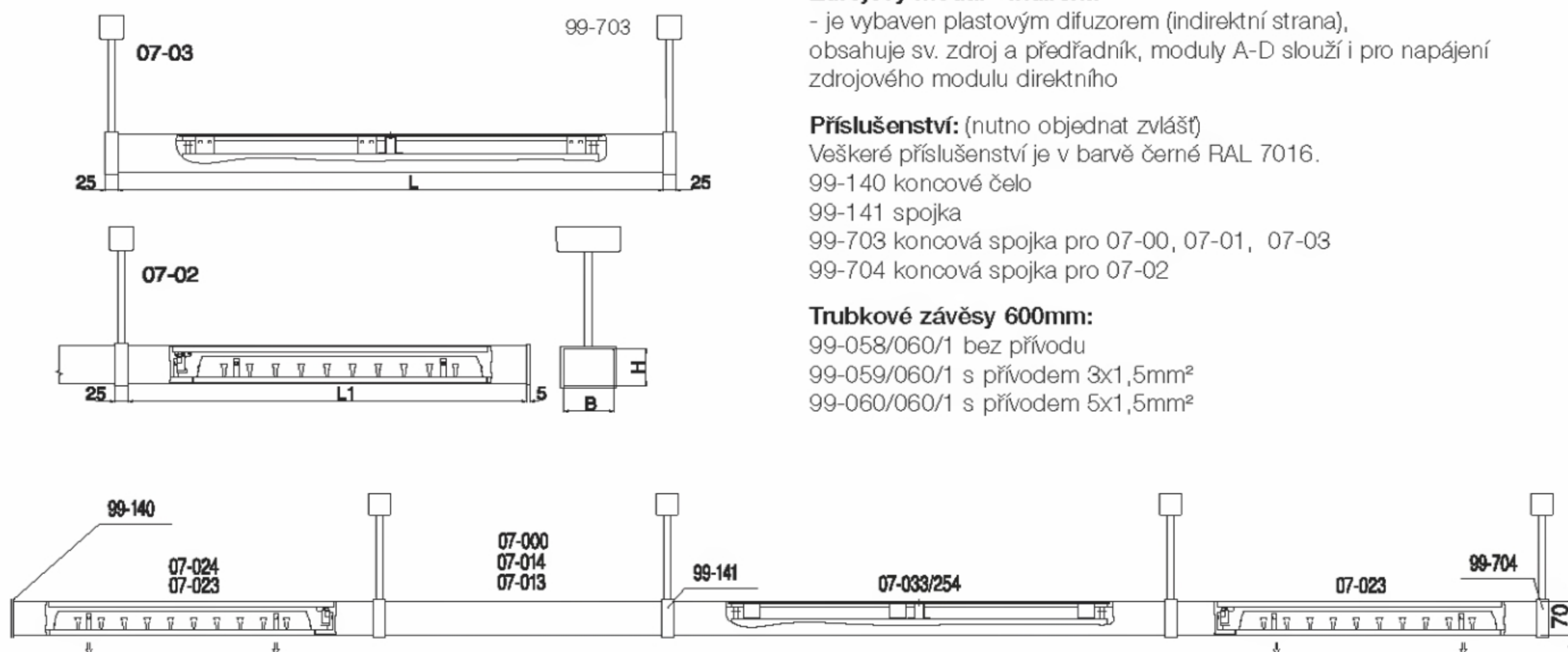
99-704 koncová spojka pro 07-02

Trubkové závěsy 600mm:

99-058/060/1 bez přívodu

99-059/060/1 s přívodem 3x1,5mm²

99-060/060/1 s přívodem 5x1,5mm²



Zdrojové moduly - direkt

Kód	Osazení	Zdroj	Patice	L1xBxH (mm)	kg
07-023/128/C---3	1x28W	zářivka T5	G5	1380x94x70	3,9
07-023/135/C---3	1x35W	zářivka T5	G5	1680x94x70	4,6
07-023/154/C---3	1x54W	zářivka T5	G5	1380x94x70	3,9
07-023/180/C---3	1x80W	zářivka T5	G5	1680x94x70	4,6
07-024/136/C---3	1x36W	kompakt	2G11	620x94x70	1,8
07-024/155/C---3	1x55W	kompakt	2G11	745x94x70	2,1
07-024/180/C---3	1x80W	kompakt	2G11	775x94x70	2,3

Zdrojový modul indirektní s předřadníkem pro napájení direktních zdrojových modulů

Kód	Osazení	Zdroj	Patice	LxBxH (mm)	Předřadníky	Pro moduly
07-033/254/C--A3	2x54W	T5 lamp	G5	1518x94x70	1x36W	07-024/136/C---3
07-033/254/C--B3	2x54W	T5 lamp	G5	1518x94x70	2x36W	07-024/236/C---3
07-033/254/C--C3	2x54W	T5 lamp	G5	1518x94x70	1x55W	07-024/155/C---3
07-033/254/C--D3	2x54W	T5 lamp	G5	1518x94x70	2x55W	07-024/255/C---3

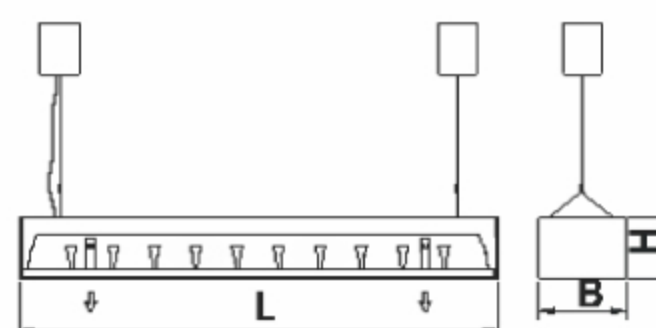
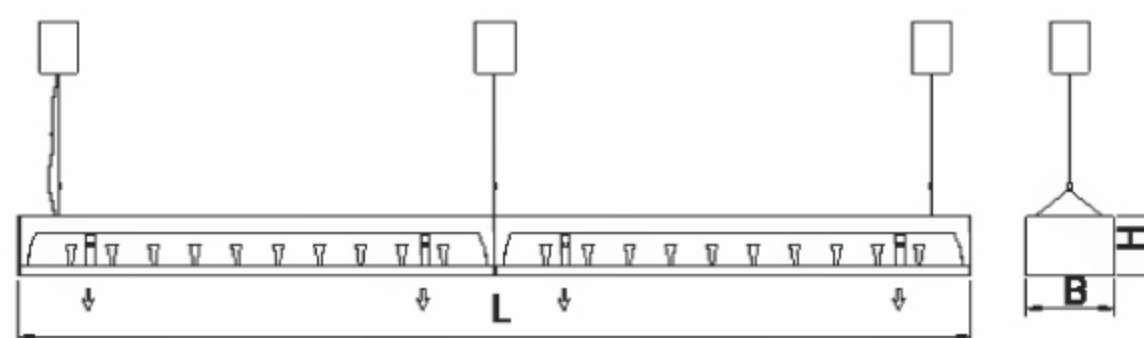
Svítidla zářivková závěsná

Materiál:

- těleso: ocelový plech povrchově chráněný lakem nanášeným práškovou technologií
- barva: metalická šed' RAL 9006
- mřížka: vysoce leštěná parabolická mřížka nebo matovaná parabolická mřížka

Stupeň krytí: IP 20**Jmenovité napětí:** 230V/50Hz**Zapojení:** elektronický předřadník**Montáž:** zavěšení pomocí lankových závěsů, které jsou součástí svítidla**Použití:**

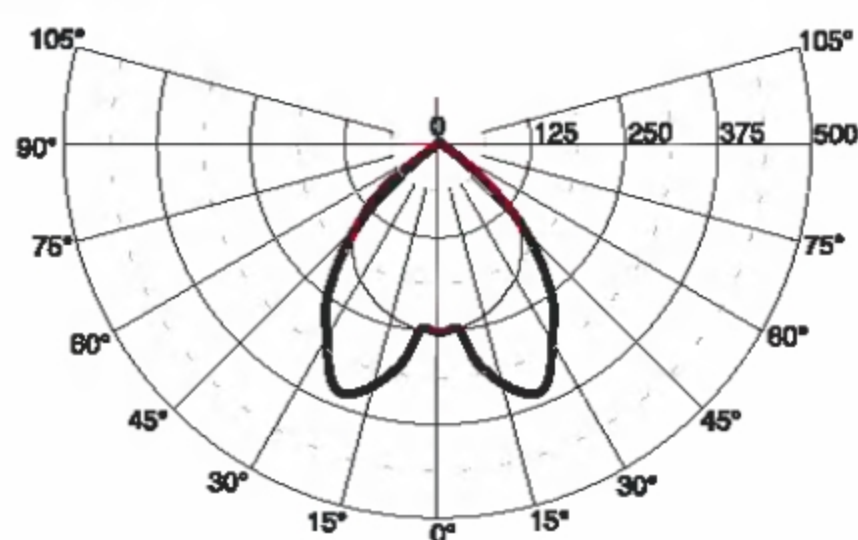
kanceláře, přepážkové prostory, obchody



Kód	Osazení	Zdroj	Patice	LxBxH (mm)	kg
07-043/128/C ² --3	1x28W	zářivka T5	G5	1180x94x70	4,5
07-043/135/C ² --3	1x35W	zářivka T5	G5	1480x94x70	5,0
07-043/149/C ² --3	1x49W	zářivka T5	G5	1480x94x70	5,1
07-043/154/C ² --3	1x54W	zářivka T5	G5	1180x94x70	4,6
07-043/180/C ² --3	1x80W	zářivka T5	G5	1480x94x70	5,0
07-043/228/C ² --3	2x28W	zářivka T5	G5	2360x94x70	9,0
07-043/235/C ² --3	2x35W	zářivka T5	G5	2960x94x70	10,0
07-043/249/C ² --3	2x49W	zářivka T5	G5	2960x94x70	10,2
07-043/254/C ² --3	2x54W	zářivka T5	G5	2360x94x70	9,2
07-043/280/C ² --3	2x80W	zářivka T5	G5	2960x94x70	10,0

² - B (vysoce leštěná parabolická mřížka, 60°)
 - C (matovaná parabolická mřížka, 60°)

Svítlidla přisazená a závěsná direkt pro zářivky T5



09-013/235/CB

[1] cd/1000lm — C0 - C180 — C90 - C270



Materiál:

- těleso: ocelový plech povrchově chráněný lakem nanášeným práškovou technologií
- barva: bílá RAL 9003, metalická šed' RAL 9006 na přání
- mřížka: vysoce leštěná nebo matovaná parabolická mřížka vyrobená z čistého Al plechu - Miro, leštěná nebo matovaná mřížka s lamelami stromečkového profilu

Stupeň krytí: IP 20

Jmenovité napětí: 230V/50Hz

Zapojení:

elektronický předřadník, na přání stmívatelný předřadník; možnost osazení nouzovým zdrojem

Montáž:

samostatná montáž přímo na strop nebo na závěsy

Příslušenství: lankové a trubkové závěsy (nutno objednat samostatně)

závěsy pro jednozdrojová svítidla 09-01 a dvouzdroj. 09-04

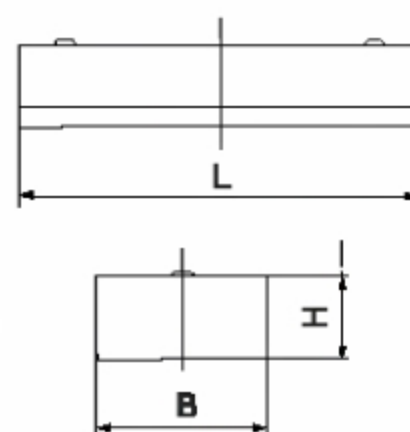
délka (mm)	bez el. přívodu	s přívodem 3x1,5mm ²
1200 (lanka)	99-080/120	99-081/120
400 (trubky)	99-090/040	99-091/040
600 (trubky)	99-090/060	99-091/060
900 (trubky)	99-090/090	99-091/090
1200 (trubky)	99-090/120	99-091/120

závěsy pro dvouzdrojová svítidla 09-01

délka (mm)	bez el. přívodu	s přívodem 3x1,5mm ²
1200 (lanka)	99-083/120	99-084/120
400 (trubky)	99-093/040	99-094/040
600 (trubky)	99-093/060	99-094/060
900 (trubky)	99-093/090	99-094/090
1200 (trubky)	99-093/120	99-094/120

Použití:

kanceláře, chodby a schodiště, obchody, učebny



Montážní otvory svítidla
1 - montáž na strop
2 - montáž na závěsy



Kód	Osazení	Mřížka	Zdroj	Patice	LxBxH (mm)	kg
09-013/128/C [2]	1x28W	B,C,D,J	zářivka T5	G5	1193x195x60	3,5
09-013/135/C [2]	1x35W	B,C,D,J	zářivka T5	G5	1493x195x60	4,2
09-013/228/C [2]	2x28W	B,C,D,J	zářivka T5	G5	1193x266x60	4,3
09-013/235/C [2]	2x35W	B,C,D,J	zářivka T5	G5	1493x266x60	5,5
09-043/228/C [2]	2x28W	B,C,D,J	zářivka T5	G5	1193x195x60	3,7
09-043/235/C [2]	2x35W	B,C,D,J	zářivka T5	G5	1493x195x60	4,4

Na přání lze osadit zářivkami T5 (24W, 49W, 54W, 80W)

- [2] - B (vysoce leštěná parabolická mřížka, 60°)
- C (matovaná parabolická mřížka, 60°)
- D (leštěná mřížka, lamely stromečkového profilu)
- J (matovaná mřížka, lamely stromečkového profilu)

Svítidla závěsná direkt/indirekt pro zářivky T5

Materiál:

- těleso: ocelový plech povrchově chráněný lakem nanášeným práškovou technologií
- barva: bílá RAL 9003, metalická šedá RAL 9006 na přání
- mřížka: vysoce leštěná nebo matovaná parabolická mřížka - Miro, leštěná nebo matovaná mřížka s lamelami stromečkového profilu

Stupeň krytí: IP 20**Jmenovité napětí:** 230V/50Hz**Zapojení:**

elektronický předřadník; na přání stmívatelný předřadník; možnost osazení nouzovým zdrojem

Montáž:

samostatná montáž na závěsy

Příslušenství:

lankové a trubkové závěsy (nutno objednat samostatně)

závěsy pro jednozdrojová svítidla 09-03 a dvouzdroj. 09-06

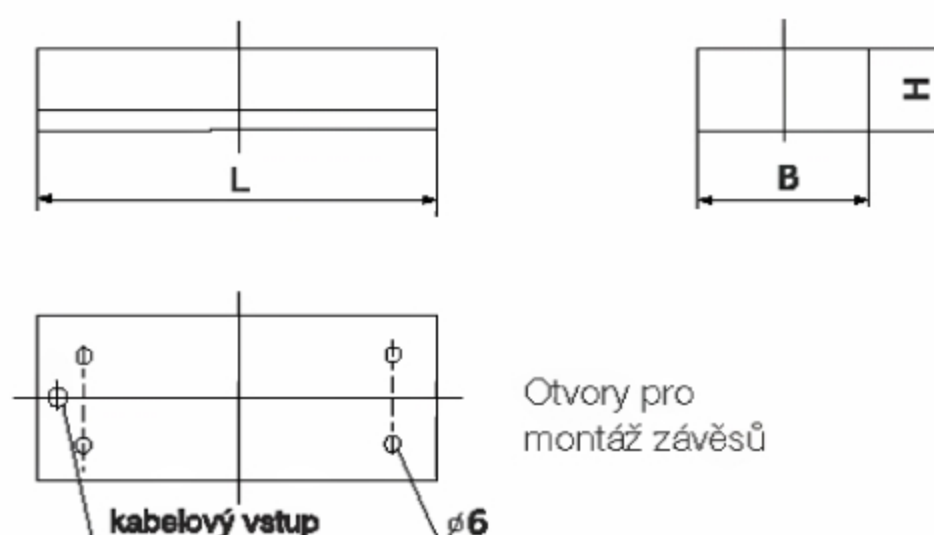
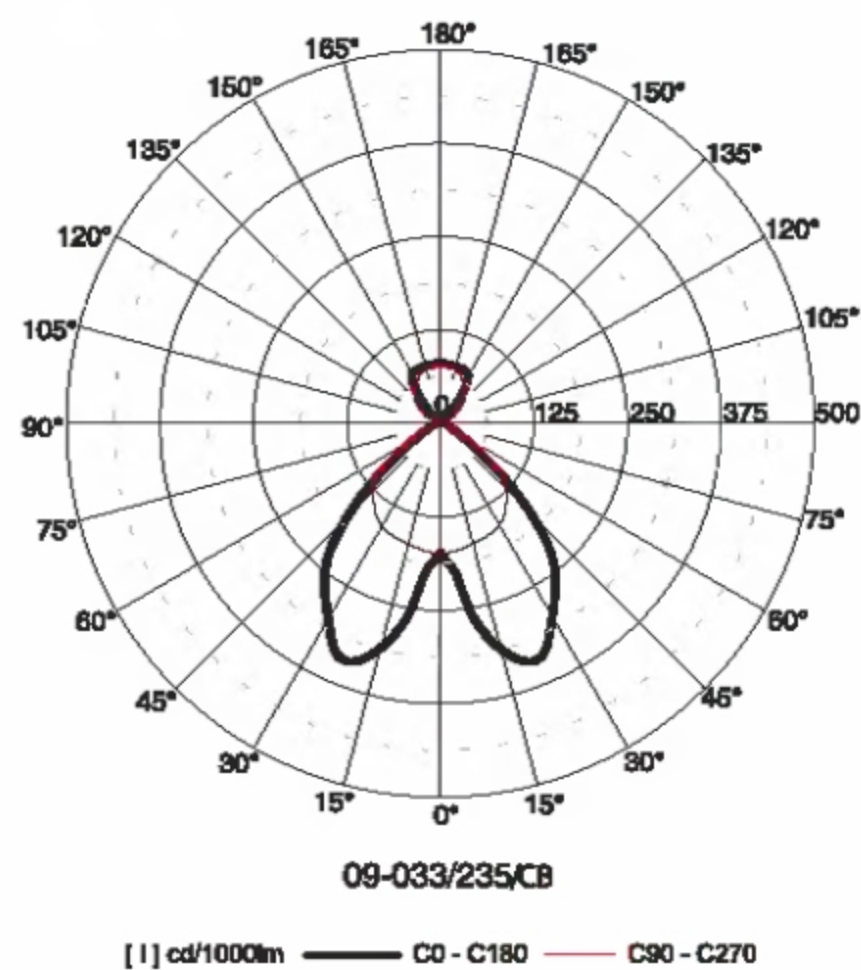
délka (mm)	bez el. přívodu	s přívodem 3x1,5mm ²
1200 (lanka)	99-080/120	99-081/120
400 (trubky)	99-090/040	99-091/040
600 (trubky)	99-090/060	99-091/060
900 (trubky)	99-090/090	99-091/090
1200 (trubky)	99-090/120	99-091/120

závěsy pro dvouzdrojová svítidla 09-03

délka (mm)	bez el. přívodu	s přívodem 3x1,5mm ²
1200 (lanka)	99-083/120	99-084/120
400 (trubky)	99-093/040	99-094/040
600 (trubky)	99-093/060	99-094/060
900 (trubky)	99-093/090	99-094/090
1200 (trubky)	99-093/120	99-094/120

Použití:

kanceláře, chodby a schodiště, obchody, učebny

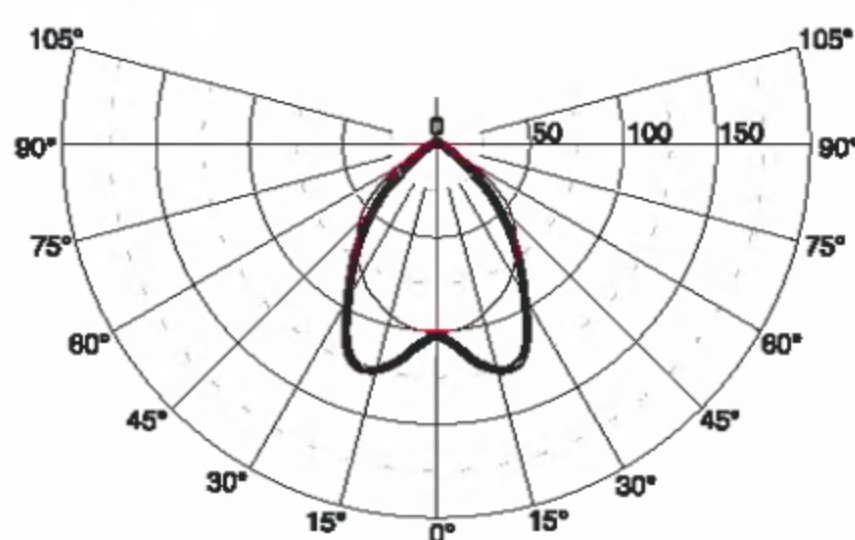


Kód	Osazení	Mřížka	Zdroj	Patice	LxBxH (mm)	kg
09-033/128/C [2]	1x28W	B,C,D,J	zářivka T5	G5	1193x195x60	3,3
09-033/135/C [2]	1x35W	B,C,D,J	zářivka T5	G5	1493x195x60	3,9
09-033/228/C [2]	2x28W	B,C,D,J	zářivka T5	G5	1193x266x60	3,9
09-033/235/C [2]	2x35W	B,C,D,J	zářivka T5	G5	1493x266x60	5,5
09-063/228/C [2]	2x28W	B,C,D,J	zářivka T5	G5	1193x195x60	3,7
09-063/235/C [2]	2x35W	B,C,D,J	zářivka T5	G5	1493x195x60	4,4

Na přání lze osadit zářivkami T5 (24W, 49W, 54W, 80W)

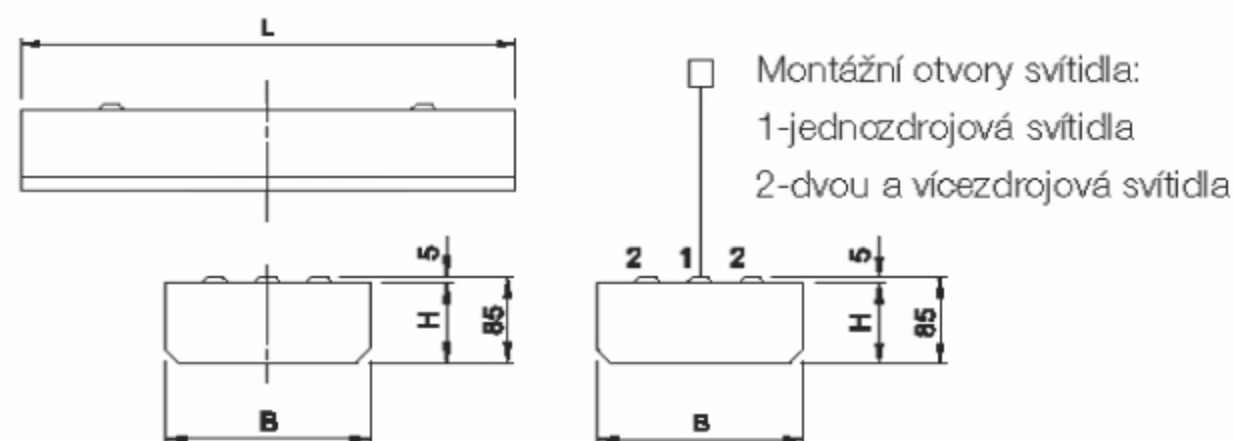
- [2] - B (vysoce leštěná parabolická mřížka, 60°)
- C (matovaná parabolická mřížka, 60°)
- D (leštěná mřížka, lamely stromečkového profilu)
- J (matovaná mřížka, lamely stromečkového profilu)

Svítlidla zářivková přisazená a závěsná, samostatná



11-013/236/CC

[1] cd/1000lm — C0 - C180 — C90 - C270



Montážní otvory svítidla:
1-jednozdvořová svítidla
2-dvou a vícezdvořová svítidla

Materiál:

- těleso: ocelový plech povrchově chráněný lakem nanášeným práškovou technologií
- barva: bílá RAL 9003
- mřížka: vysoce leštěná nebo matovaná parabolická mřížka vyrobená z čistého Al plechu; leštěná nebo matovaná mřížka s lamelami stromečkového profilu; bílá mřížka
- kryt: prizmatický nebo opálový

Stupeň krytí: IP 20

Jmenovité napětí: 230V/50Hz

Zapojení: nízkotrátový nebo elektronický předřadník, na přání stmívatelný předřadník; možnost osazení nouzovým zdrojem

Montáž: samostatná montáž přímo na strop; na lankové nebo trubkové závěsy

Příslušenství:

lankové a trubkové závěsy (nutno objednat samostatně)

závěsy pro jednozdvořová svítidla

délka(mm)	bez el. přívodu	s přívodem 3x1,5mm ²	s přívodem 5x1,5mm ²
1200 (lanka)	99-080/120	99-081/120	99-082/120
400 (trubky)	99-090/040	99-091/040	99-092/040
600 (trubky)	99-090/060	99-091/060	99-092/060
900 (trubky)	99-090/090	99-091/090	99-092/090
1200 (trubky)	99-090/120	99-091/120	99-092/120

závěsy pro dvouzdvořová svítidla

délka(mm)	bez el. přívodu	s přívodem 3x1,5mm ²	s přívodem 5x1,5mm ²
1200 (lanka)	99-083/120	99-084/120	99-085/120
400 (trubky)	99-093/040	99-094/040	99-095/040
600 (trubky)	99-093/060	99-094/060	99-095/060
900 (trubky)	99-093/090	99-094/090	99-095/090
1200 (trubky)	99-093/120	99-094/120	99-095/120

Použití:

kanceláře, chodby a schodiště, obchody, učebny, prostory s výpočetní technikou

Kód	Osazení	Mřížka	Zdroj	Patice	LxBxH (mm)	kg
11-013/118/ [1] [2]	1x18W	A,B,C,D,J,X,Z	zářivka T8	G13	638x207x80	2,7
11-013/136/ [1] [2]	1x36W	A,B,C,D,J,X,Z	zářivka T8	G13	1248x207x80	4,5
11-013/158/ [1] [2]	1x58W	A,B,C,D,J,X,Z	zářivka T8	G13	1548x207x80	5,4
11-013/218/ [1] [2]	2x18W	A,B,C,D,J,X,Z	zářivka T8	G13	638x336x80	3,3
11-013/236/ [1] [2]	2x36W	A,B,C,D,J,X,Z	zářivka T8	G13	1248x336x80	6,8
11-013/258/ [1] [2]	2x58W	A,B,C,D,J,X,Z	zářivka T8	G13	1548x336x80	7,9
11-013/318/ [1] [2]	3x18W	A,B,C,D,J,X,Z	zářivka T8	G13	638x490x80	4,9
11-013/336/ [1] [2]	3x36W	A,B,C,D,J,X,Z	zářivka T8	G13	1248x490x80	8,0
11-013/358/ [1] [2]	3x58W	A,B,C,D,J,X,Z	zářivka T8	G13	1548x490x80	10,1
11-013/418/ [1] [2]	4x18W	A,B,C,D,J,X,Z	zářivka T8	G13	638x632x80	5,7
11-013/436/ [1] [2]	4x36W	A,B,C,D,J,X,Z	zářivka T8	G13	1248x632x80	10,4
11-013/458/ [1] [2]	4x58W	A,B,C,D,J,X,Z	zářivka T8	G13	1548x632x80	13,5

[1] - E (nízkotrátový předřadník)
- C (elektronický předřadník)

[2] - A (bílá mřížka)
- B (vysoce leštěná parabolická mřížka, 60°)
- C (matovaná parabolická mřížka, 60°)
- D (leštěná mřížka, lamely stromečkového profilu)

- J (matovaná mřížka, lamely stromečkového profilu)
- X (prizmatický kryt)
- Z (opálový kryt)

Svítlidla zářivková přisazená samostatná pro kompaktní zářivky

Materiál:

- těleso: ocelový plech povrchově chráněný lakem nanášeným práškovou technologií
- barva: bílá RAL 9003
- mřížka: vysoce leštěná nebo matovaná parabolická mřížka vyrobená z čistého Al plechu; leštěná nebo matovaná mřížka s lamelami stromečkového profilu

Stupeň krytí: IP 20

Jmenovité napětí: 230V/50Hz

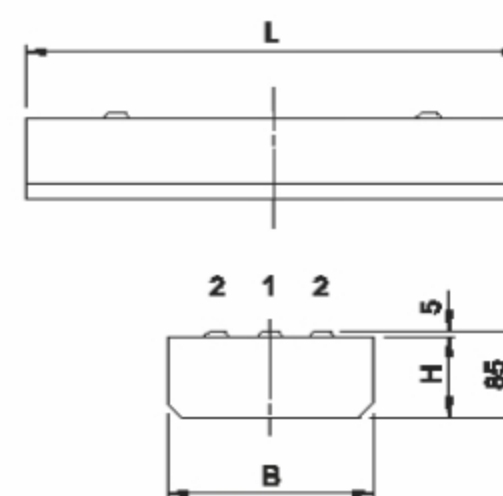
Zapojení:

nízkoztrátový nebo elektronický předřadník, na přání stmívatelný předřadník; možnost osazení nouzovým zdrojem

Montáž: samostatná montáž přímo na strop

Použití:

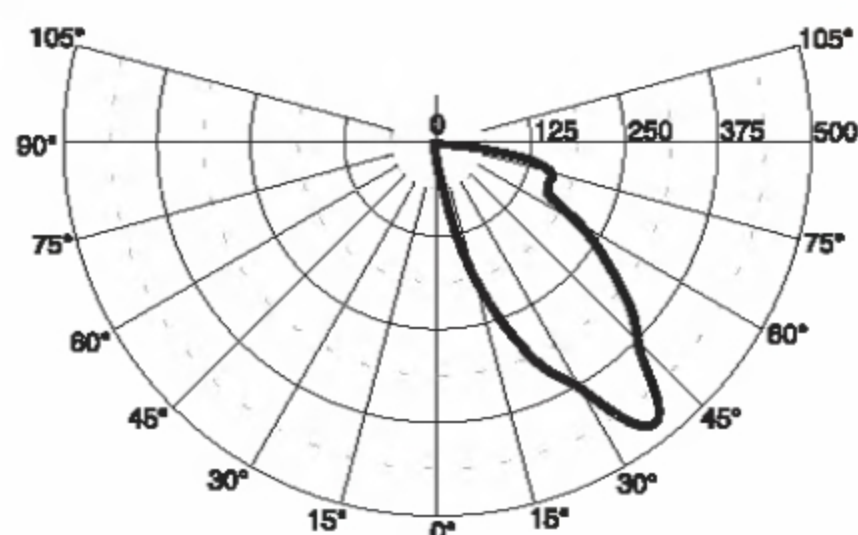
kanceláře, chodby a schodiště, obchody, učebny, prostory s výpočetní technikou



Montážní otvory svítidla:
1-jednozdrojová svítidla
2-dvou a vícezdrojová svítidla

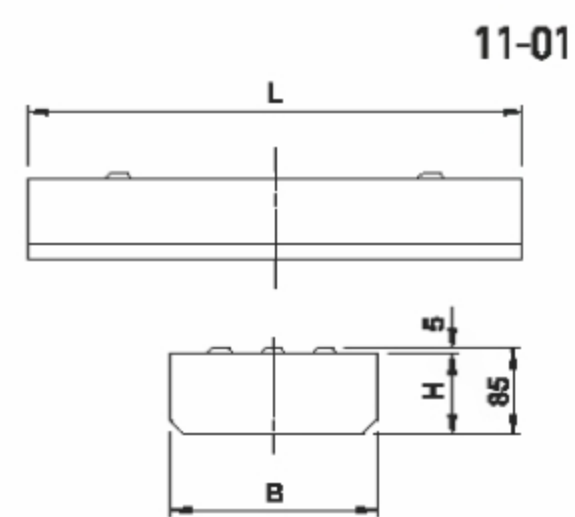
Kód	Osazení	Mřížka	Zdroj	Patice	LxBxH (mm)	kg
11-014/236/12	2x36W	B,C,D,J	kompakt. zář.	2G11	480x336x80	3,0
11-014/255/02	2x55W	B,C,D,J	kompakt. zář.	2G11	600x336x80	3,1
11-014/336/12	3x36W	B,C,D,J	kompakt. zář.	2G11	480x492x80	4,5
11-014/355/02	3x55W	B,C,D,J	kompakt. zář.	2G11	600x492x80	4,6

- 1 - E (nízkoztrátový předřadník)
- C (elektronický předřadník)
- 2 - B (vysoce leštěná parabolická mřížka, 60°)
- C (matovaná parabolická mřížka, 60°)
- D (leštěná mřížka, lamely stromečkového profilu)
- J (matovaná mřížka, lamely stromečkového profilu)

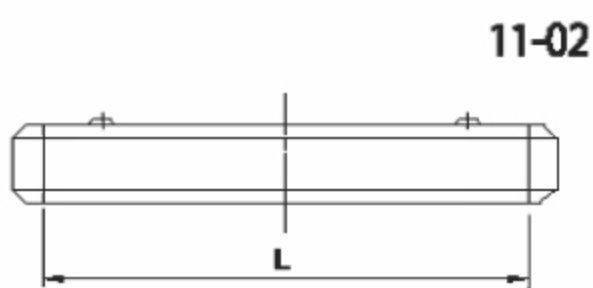


11-013/136/C

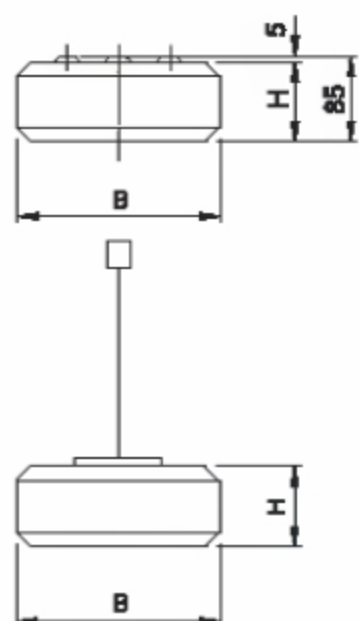
[1] cd/1000lm — C0 - C180 — C90 - C270



11-01



11-02



Materiál:

- těleso: ocelový plech povrchově chráněný lakem nanášeným práškovou technologií
- barva: bílá RAL 9003
- reflektor: asymetrický parabolický reflektor z leštěného hliníkového plechu

Stupeň krytí: IP 20

Jmenovité napětí: 230V/50Hz

Zapojení: nízkotrátový nebo elektronický předřadník, na přání stmívatelný předřadník; možnost osazení nouzovým zdrojem

Montáž:

samostatná montáž (serie 11-01) přímo na strop; na lankové nebo trubkové závěsy; možnost propojení do souvislých pásů (serie 11-02)

Příslušenství: lankové a trubkové závěsy; plastová koncová čela pro propojovací svítidla (nutno objednat samostatně)

závěsy pro svítidla

délka(mm)	bez el. přívodu	s přívodem 3x1,5 mm ²	s přívodem 5x1,5 mm ²
1200 (lanka)	99-083/120	99-084/120	99-085/120
400 (trubky)	99-093/040	99-094/040	99-095/040
600 (trubky)	99-093/060	99-094/060	99-095/060
900 (trubky)	99-093/090	99-094/090	99-095/090
1200 (trubky)	99-093/120	99-094/120	99-095/120

čela propojovacích svítidel

99-104

Použití:

recepce, chodby a schodiště, obchody, učebny, prostory s výpočetní technikou



Kód	Osazení	Zdroj	Patice	LxBxH (mm)	kg
11-013/136/□ I	1x36W	zářivka T8	G13	1248x336x80	4,5
11-013/158/□ I	1x58W	zářivka T8	G13	1548x336x80	5,4
11-023/136/□ I	1x36W	zářivka T8	G13	1240x336x80	4,5
11-023/158/□ I	1x58W	zářivka T8	G13	1540x336x80	5,4

□ - E (nízkotrátový předřadník)
- C (elektronický předřadník)

Svítlidla zářivková přisazená a závěsná, direkt, propojovací - montáž do souvislých pásů a geometrických sestav

Materiál:

- těleso: ocelový plech povrchově chráněný lakem nanášeným práškovou technologií
- barva: bílá RAL 9003
- mřížka: vysoce leštěná nebo matovaná parabolická mřížka vyrobená z čistého Al plechu; leštěná nebo matovaná mřížka s lamelami stromečkového profilu; bílá mřížka

Stupeň krytí: IP 20

Jmenovité napětí: 230V/50Hz

Zapojení:

nízkozářivkový nebo elektronický předřadník, na přání stmívatelný; možnost osazení nouzovým zdrojem

Montáž: montáž přímo na strop nebo na závěsy

- samostatně, do souvislých pásů, do geometrických sestav (viz Propojovací prvky zářivkových svítidel)

Příslušenství: plastová čela (nutno objednat samostatně)

99-103 (pro jednozdrojová svítidla)

99-104 (pro dvouzdrojová svítidla)

lankové a trubkové závěsy (nutno objednat samostatně)

závěsy pro jednozdrojová svítidla

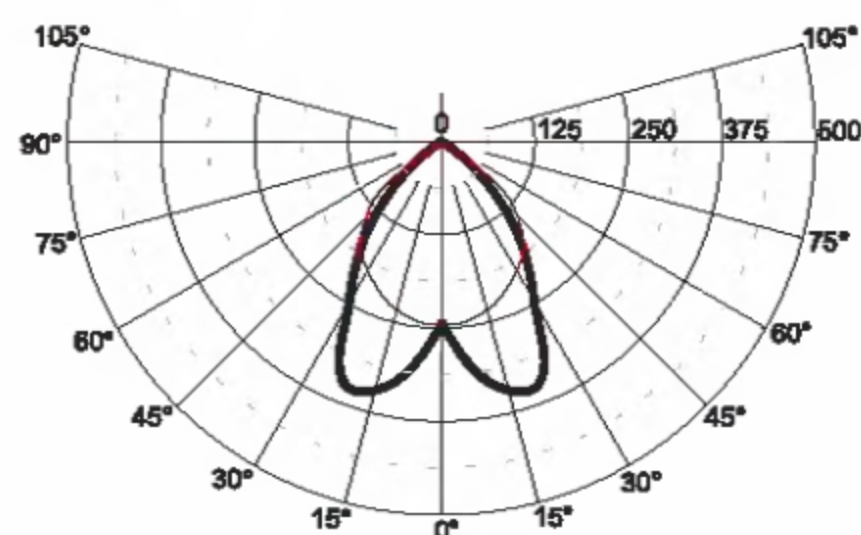
délka(mm)	bez el. přívodu	s přívodem 3x1,5mm ²	s přívodem 5x1,5mm ²
1200 (lanka)	99-080/120	99-081/120	99-082/120
400 (trubky)	99-090/040	99-091/040	99-092/040
600 (trubky)	99-090/060	99-091/060	99-092/060
900 (trubky)	99-090/090	99-091/090	99-092/090
1200 (trubky)	99-090/120	99-091/120	99-092/120

závěsy pro dvouzdrojová svítidla

délka(mm)	bez el. přívodu	s přívodem 3x1,5mm ²	s přívodem 5x1,5mm ²
1200 (lanka)	99-083/120	99-084/120	99-085/120
400 (trubky)	99-093/040	99-094/040	99-095/040
600 (trubky)	99-093/060	99-094/060	99-095/060
900 (trubky)	99-093/090	99-094/090	99-095/090
1200 (trubky)	99-093/120	99-094/120	99-095/120

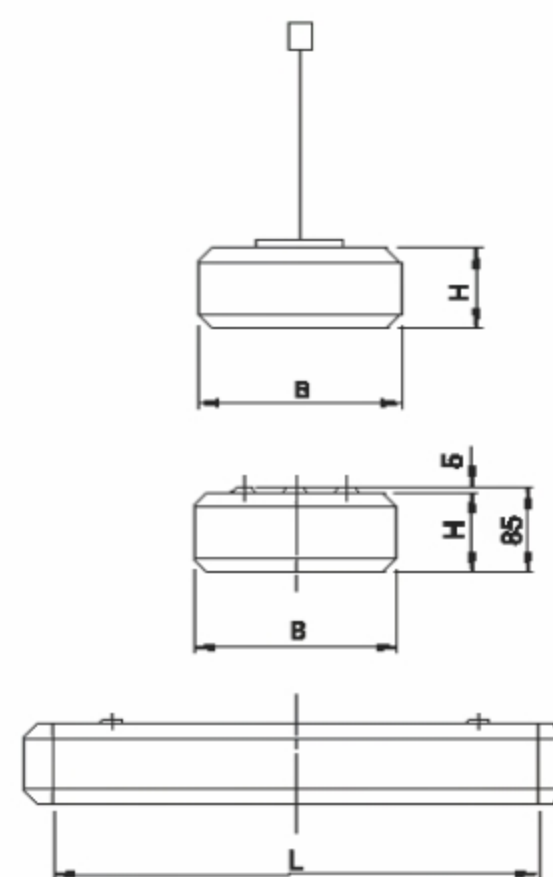
Použití:

kanceláře, chodby a schodiště, obchody, učebny, prostory s výpočetní technikou



11-023/236/CB

[1] cd/1000lm — C0 - C180 — C90 - C270



Kód	Osazení	Mřížka	Zdroj	Patice	LxBxH (mm)	kg
11-023/118/12	1x18W	A,B,C,D,J,X	zářivka T8	G13	630x207x80	2,7
11-023/136/12	1x36W	A,B,C,D,J,X	zářivka T8	G13	1240x207x80	4,5
11-023/158/12	1x58W	A,B,C,D,J,X	zářivka T8	G13	1540x207x80	5,4
11-023/218/12	2x18W	A,B,C,D,J,X	zářivka T8	G13	630x336x80	3,3
11-023/236/12	2x36W	A,B,C,D,J,X	zářivka T8	G13	1240x336x80	6,8
11-023/258/12	2x58W	A,B,C,D,J,X	zářivka T8	G13	1540x336x80	7,9

- - E (nízkozářivkový předřadník)
- C (elektronický předřadník)

- - A (bílá mřížka)
- B (vysoce leštěná parabolická mřížka, 60°)
- C (matovaná parabolická mřížka, 60°)
- D (leštěná mřížka, lamely stromečkového profilu)

- J (matovaná mřížka, lamely stromečkového profilu)
- X (prizmatický kryt)

Svítlidla zářivková závěsná direkt/indirekt, propojovací - montáž do souvislých pásů a geometrických sestav



Materiál:

- těleso: ocelový plech povrchově chráněný lakem nanášeným práškovou technologií
- barva: bílá RAL 9003
- mřížka: vysoce leštěná nebo matovaná parabolická mřížka vyrobená z čistého Al plechu; leštěná nebo matovaná mřížka s lamelami stromečkového profilu; bílá mřížka

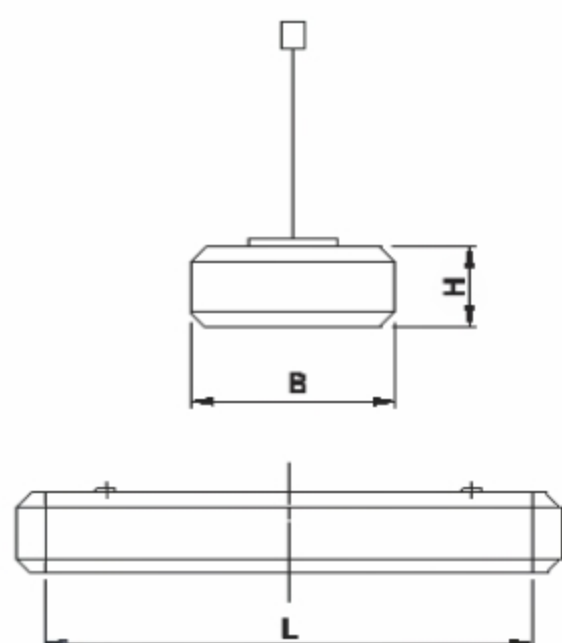
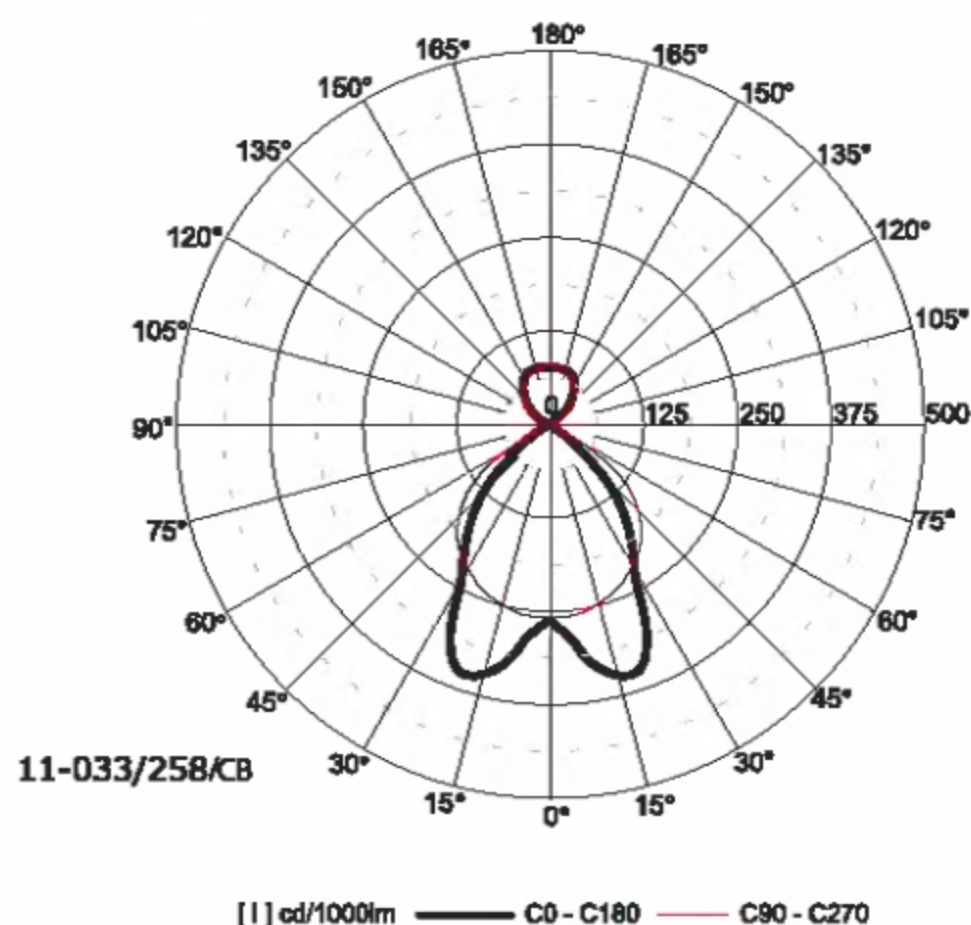
Stupeň krytí: IP 20

Jmenovité napětí: 230V/50Hz

Zapojení: nízkoztrátový nebo elektronický předřadník, na přání stmívatelný předřadník; možnost osazení nouzovým zdrojem

Montáž: montáž na závěsy - samostatně, do souvislých pásů, do geometrických sestav (viz Propojovací prvky zářivkových svítidel)

Příslušenství: plastová čela (nutno objednat samostatně)
99-103 (pro jednozdrojová svítidla)
99-104 (pro dvouzdrojová svítidla)
lankové a trubkové závěsy (nutno objednat samostatně)



závěsy pro jednozdrojová svítidla

délka(mm)	bez el. přívodu	s přívodem 3x1,5mm ²	s přívodem 5x1,5mm ²
1200 (lanka)	99-080/120	99-081/120	99-082/120
400 (trubky)	99-090/040	99-091/040	99-092/040
600 (trubky)	99-090/060	99-091/060	99-092/060
900 (trubky)	99-090/090	99-091/090	99-092/090
1200 (trubky)	99-090/120	99-091/120	99-092/120

závěsy pro dvouzdrojová svítidla

délka(mm)	bez el. přívodu	s přívodem 3x1,5mm ²	s přívodem 5x1,5mm ²
1200 (lanka)	99-083/120	99-084/120	99-085/120
400 (trubky)	99-093/040	99-094/040	99-095/040
600 (trubky)	99-093/060	99-094/060	99-095/060
900 (trubky)	99-093/090	99-094/090	99-095/090
1200 (trubky)	99-093/120	99-094/120	99-095/120

Použití:

kanceláře, chodby a schodiště, obchody, učebny, prostory s výpočetní technikou

Kód	Osazení	Mřížka	Zdroj	Patice	LxBxH (mm)	kg
11-033/118/[1]2	1x18W	A,B,C,D,J,X	zářivka T8	G13	630x207x80	2,7
11-033/136/[1]2	1x36W	A,B,C,D,J,X	zářivka T8	G13	1240x207x80	4,5
11-033/158/[1]2	1x58W	A,B,C,D,J,X	zářivka T8	G13	1540x207x80	5,4
11-033/218/[1]2	2x18W	A,B,C,D,J,X	zářivka T8	G13	630x336x80	3,3
11-033/236/[1]2	2x36W	A,B,C,D,J,X	zářivka T8	G13	1240x336x80	6,8
11-033/258/[1]2	2x58W	A,B,C,D,J,X	zářivka T8	G13	1540x336x80	7,9

- [1] - E (nízkoztrátový předřadník)
- C (elektronický předřadník)
- [2] - A (bílá mřížka)
- B (vysoce leštěná parabolická mřížka, 60°)
- C (matovaná parabolická mřížka, 60°)
- D (leštěná mřížka, lamely stromečkového profilu)

- J (matovaná mřížka, lamely stromečkového profilu)
- X (prizmatický kryt)

Svítlidla přisazená a závěsná - samostatná

Materiál:

- těleso: ocelový plech povrchově chráněný lakem nanášeným práškovou technologií
- barva: bílá RAL 9003
- mřížka: leštěná nebo matovaná mřížka s lamelami stromečkového profilu; bílá mřížka

Stupeň krytí: IP 20

Jmenovité napětí: 230V/50Hz

Zapojení: nízkoztrátový nebo elektronický předřadník, na přání stmívatelný předřadník; možnost osazení nouzovým zdrojem

Montáž: montáž přímo na strop, jedno a dvouzdrojová svítidla lze montovat i na závěsy - samostatně

Příslušenství: lankové a trubkové závěsy (nutno objednat samostatně)

závěsy pro jednozdrojová svítidla 12-01 a dvouzdroj. 12-04

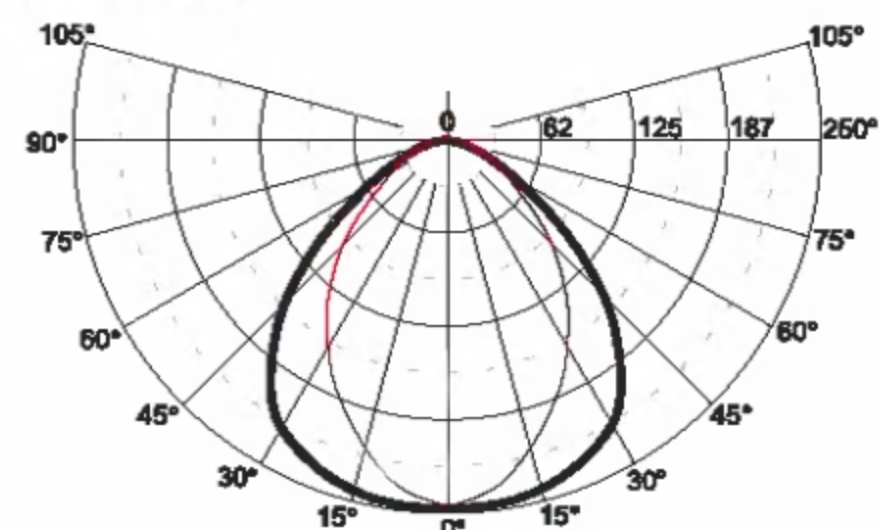
délka(mm)	bez el. přívodu	s přívodem 3x1,5mm ²	s přívodem 5x1,5mm ²
1200 (lanka)	99-080/120	99-081/120	99-082/120
400 (trubky)	99-090/040	99-091/040	99-092/040
600 (trubky)	99-090/060	99-091/060	99-092/060
900 (trubky)	99-090/090	99-091/090	99-092/090
1200 (trubky)	99-090/120	99-091/120	99-092/120

závěsy pro dvouzdrojová svítidla 12-01

délka(mm)	bez el. přívodu	s přívodem 3x1,5mm ²	s přívodem 5x1,5mm ²
1200 (lanka)	99-083/120	99-084/120	99-085/120
400 (trubky)	99-093/040	99-094/040	99-095/040
600 (trubky)	99-093/060	99-094/060	99-095/060
900 (trubky)	99-093/090	99-094/090	99-095/090
1200 (trubky)	99-093/120	99-094/120	99-095/120

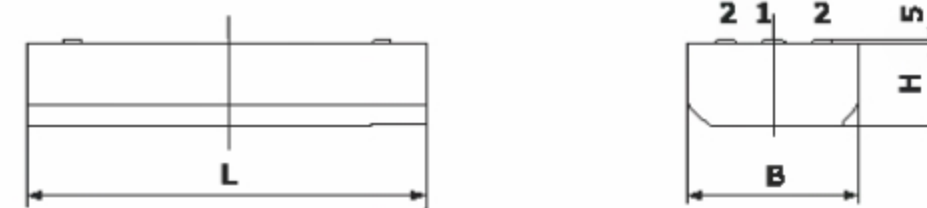
Použití:

kanceláře, chodby a schodiště, obchody, učebny



12-013/236/CD

[1] cd/1000lm — C0 - C180 — C90 - C270



Montážní otvory svítidla:

1-jednozdrojová svítidla 12-01
a dvouzdrojová 12-04

2-dvou a vícezdrojová svítidla 12-01

Kód	Osazení	Mřížka	Zdroj	Patice	LxBxH (mm)	kg
12-013/118/12	1x18W	A,D,J	zářivka T8	G13	654x195x60	2,4
12-013/136/12	1x36W	A,D,J	zářivka T8	G13	1264x195x60	4,0
12-013/158/12	1x58W	A,D,J	zářivka T8	G13	1564x195x60	4,9
12-013/218/12	2x18W	A,D,J	zářivka T8	G13	654x266x60	2,8
12-013/236/12	2x36W	A,D,J	zářivka T8	G13	1264x266x60	5,1
12-013/258/12	2x58W	A,D,J	zářivka T8	G13	1564x266x60	6,9
12-013/318/12	3x18W	A,D,J	zářivka T8	G13	654x362x60	4,4
12-013/336/12	3x36W	A,D,J	zářivka T8	G13	1264x362x60	7,7
12-013/358/12	3x58W	A,D,J	zářivka T8	G13	1564x362x60	8,0
12-013/418/12	4x18W	A,D,J	zářivka T8	G13	654x458x60	4,8
12-013/436/12	4x36W	A,D,J	zářivka T8	G13	1264x458x60	8,8
12-013/458/12	4x58W	A,D,J	zářivka T8	G13	1564x458x60	9,2
12-043/218/12	2x18W	A,D,J	zářivka T8	G13	654x195x60	2,5
12-043/236/12	2x36W	A,D,J	zářivka T8	G13	1264x195x60	4,5
12-043/258/12	2x58W	A,D,J	zářivka T8	G13	1564x195x60	5,7

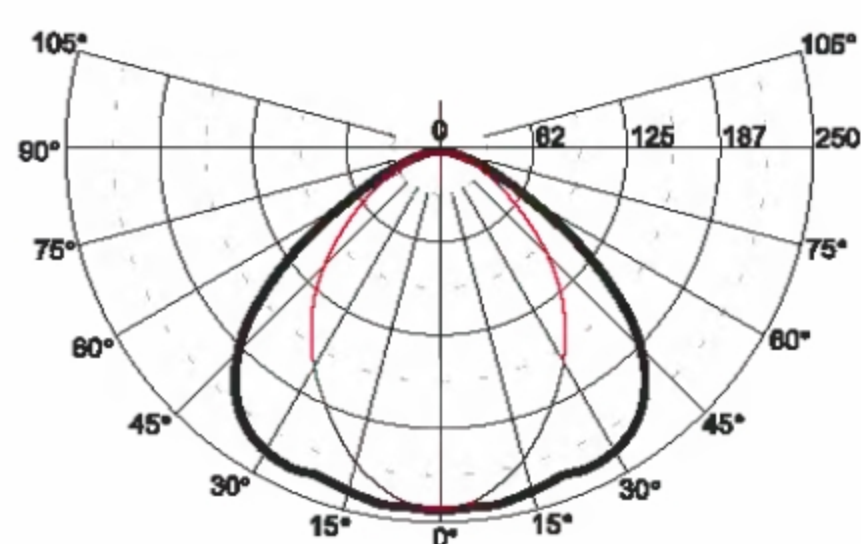
1 - E (nízkoztrátový předřadník)

- C (elektronický předřadník)

2 - A (bílá mřížka)

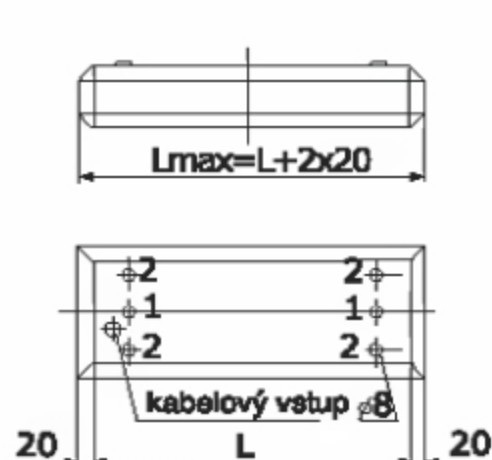
- D (leštěná mřížka, lamely stromečkového profilu)

- J (matovaná mřížka, lamely stromečkového profilu)

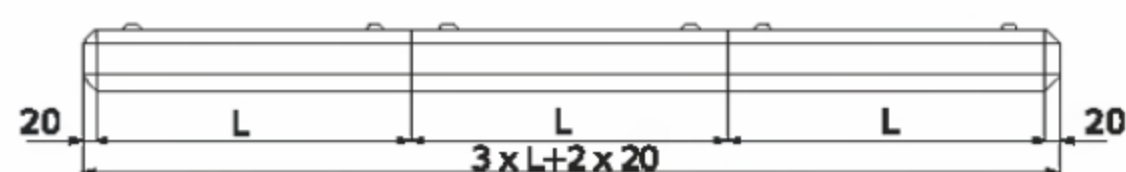


12-023/158/ED

[I] cd/1000lm — C0 - C180 — C90 - C270



Montážní otvory svítidla:
1-jednozdvořová svítidla 12-02
a dvouzdrořová 12-05
2-dvou a vícezdvořová svítidla 12-02



Materiál:

- těleso: ocelový plech povrchově chráněný lakem nanášeným práškovou technologií
- barva: bílá RAL 9003
- mřížka: leštěná nebo matovaná mřížka s lamelami stromečkového profilu; bílá mřížka

Stupeň krytí: IP 20

Jmenovité napětí: 230V/50Hz

Zapojení: nízkotrátový nebo elektronický předřadník; na přání stmívatelný předřadník;

Montáž: montáž přímo na strop, jedno a dvouzdrořová svítidla lze montovat i na závěsy, možnost propojení

Příslušenství: plastová čela (nutno objednat samostatně)

99-107 (jednozdvořová svítidla a 12-05)

99-108 (dvouzdrořová svítidla) propojovací prvky

(viz Propojovací prvky zářivkových svítidel)

lankové a trubkové závěsy (nutno objednat samostatně)

závěsy pro jednozdvořová svítidla 12-02 a dvouzdroř. 12-05

délka(mm)	bez el. přívodu	s přívodem 3x1,5mm ²	s přívodem 5x1,5mm ²
1200 (lanka)	99-080/120	99-081/120	99-082/120
400 (trubky)	99-090/040	99-091/040	99-092/040
600 (trubky)	99-090/060	99-091/060	99-092/060
900 (trubky)	99-090/090	99-091/090	99-092/090
1200 (trubky)	99-090/120	99-091/120	99-092/120

závěsy pro dvouzdrořová svítidla 12-02

délka(mm)	bez el. přívodu	s přívodem 3x1,5mm ²	s přívodem 5x1,5mm ²
1200 (lanka)	99-083/120	99-084/120	99-085/120
400 (trubky)	99-093/040	99-094/040	99-095/040
600 (trubky)	99-093/060	99-094/060	99-095/060
900 (trubky)	99-093/090	99-094/090	99-095/090
1200 (trubky)	99-093/120	99-094/120	99-095/120

Použití:

kanceláře, chodby a schodiště, obchody, učebny

Kód	Osazení	Mřížka	Zdroj	Patice	LxBxH (mm)	kg
12-023/118/1 2	1x18W	A,D,J	zářivka T8	G13	630x195x60	2,4
12-023/136/1 2	1x36W	A,D,J	zářivka T8	G13	1240x195x60	4,0
12-023/158/1 2	1x58W	A,D,J	zářivka T8	G13	1540x195x60	4,9
12-023/218/1 2	2x18W	A,D,J	zářivka T8	G13	630x266x60	2,8
12-023/236/1 2	2x36W	A,D,J	zářivka T8	G13	1240x266x60	5,1
12-023/258/1 2	2x58W	A,D,J	zářivka T8	G13	1540x266x60	6,9
12-053/218/1 2	2x18W	A,D,J	zářivka T8	G13	630x195x60	2,5
12-053/236/1 2	2x36W	A,D,J	zářivka T8	G13	1240x195x60	4,5
12-053/258/1 2	2x58W	A,D,J	zářivka T8	G13	1540x195x60	5,7

1 - E (nízkotrátový předřadník)
- C (elektronický předřadník)

2 - A (bílá mřížka)
- D (leštěná mřížka, lamely stromečkového profilu)

- J (matovaná mřížka, lamely stromečkového profilu)

Svítlidla závěsná direkt/indirekt, propojovací - montáž do souvislých pásů a geometrických sestav

Materiál:

- těleso: ocelový plech povrchově chráněný lakem nanášeným práškovou technologií
- barva: bílá RAL 9003
- mřížka: leštěná nebo matovaná mřížka s lamelami stromečkového profilu; bílá mřížka

Stupeň krytí: IP 20

Jmenovité napětí: 230V/50Hz

Zapojení: nízkoztrátový nebo elektronický předřadník; na přání stmívatelný předřadník

Montáž:

montáž na závěsy, možnost propojení (viz Příslušenství propojovacích zářivkových svítidel)

Příslušenství: plastová čela (nutno objednat samostatně)

99-107 (jednozdvořová svítidla a 12-06)

99-108 (dvouzdrojová svítidla)

lankové a trubkové závěsy (nutno objednat samostatně)

závěsy pro jednozdvořová svítidla 12-03 a dvouzdroj. 12-06

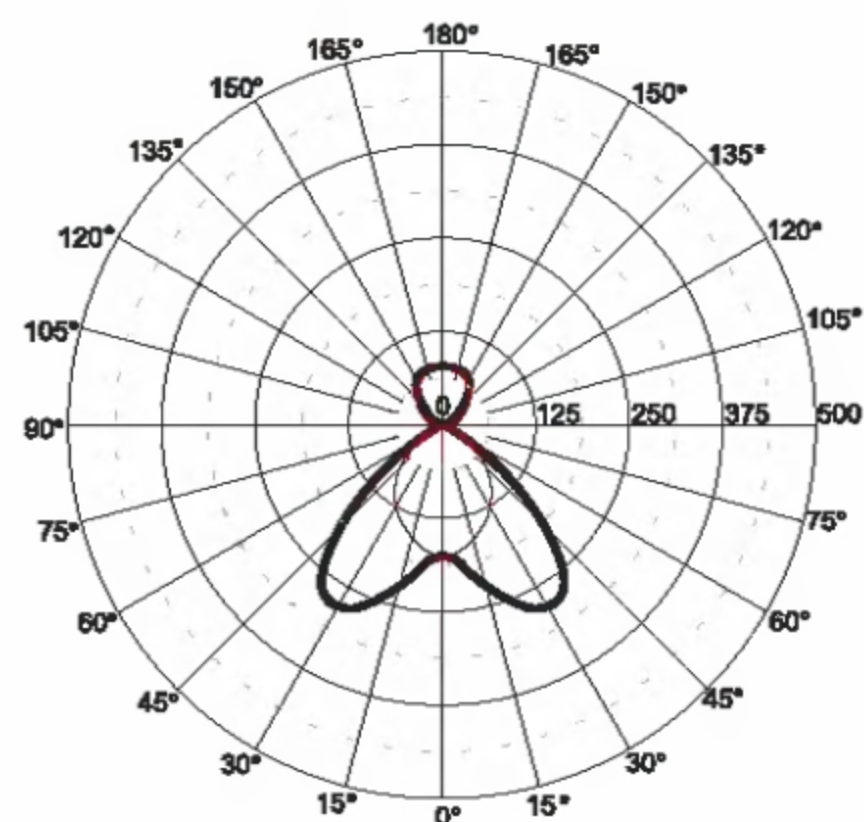
délka(mm)	bez el. přívodu	s přívodem 3x1,5mm ²	s přívodem 5x1,5mm ²
1200 (lanka)	99-080/120	99-081/120	99-082/120
400 (trubky)	99-090/040	99-091/040	99-092/040
600 (trubky)	99-090/060	99-091/060	99-092/060
900 (trubky)	99-090/090	99-091/090	99-092/090
1200 (trubky)	99-090/120	99-091/120	99-092/120

závěsy pro dvouzdrojová svítidla 12-03

délka(mm)	bez el. přívodu	s přívodem 3x1,5mm ²	s přívodem 5x1,5mm ²
1200 (lanka)	99-083/120	99-084/120	99-085/120
400 (trubky)	99-093/040	99-094/040	99-095/040
600 (trubky)	99-093/060	99-094/060	99-095/060
900 (trubky)	99-093/090	99-094/090	99-095/090
1200 (trubky)	99-093/120	99-094/120	99-095/120

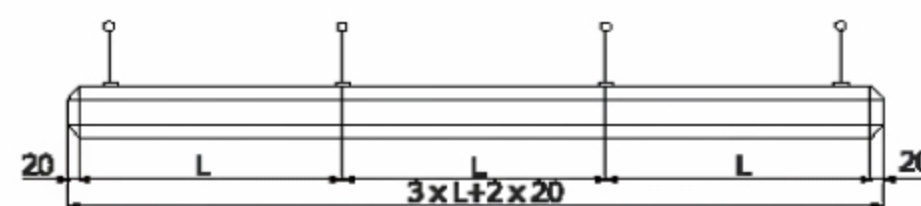
Použití:

kanceláře, chodby a schodiště, obchody, učebny



12-033/258/CD

[1] cd/1000lm — C0 - C180 — C90 - C270



Kód	Osazení	Mřížka	Zdroj	Patice	LxBxH (mm)	kg
12-033/118/12	1x18W	A,D,J	zářivka T8	G13	630x195x60	2,4
12-033/136/12	1x36W	A,D,J	zářivka T8	G13	1240x195x60	4,0
12-033/158/12	1x58W	A,D,J	zářivka T8	G13	1540x195x60	4,9
12-033/218/12	2x18W	A,D,J	zářivka T8	G13	630x266x60	2,8
12-033/236/12	2x36W	A,D,J	zářivka T8	G13	1240x266x60	5,1
12-033/258/12	2x58W	A,D,J	zářivka T8	G13	1540x266x60	6,9
12-063/218/12	2x18W	A,D,J	zářivka T8	G13	630x195x60	2,5
12-063/236/12	2x36W	A,D,J	zářivka T8	G13	1240x195x60	4,5
12-063/258/12	2x58W	A,D,J	zářivka T8	G13	1540x195x60	5,7

12 - E (nízkoztrátový předřadník)
- C (elektronický předřadník)

12 - A (bílá mřížka)
- D (leštěná mřížka, lamely stromečkového profilu)

- J (matovaná mřížka, lamely stromečkového profilu)

Svítlidla přisazená a závěsná - samostatná



Materiál:

- těleso: ocelový plech povrchově chráněný lakem nanášeným práškovou technologií
- barva: bílá RAL 9003
- mřížka: vysoce leštěná parabolická mřížka nebo leštěná mřížka s lamelami stromečkového profilu

Stupeň krytí: IP 20

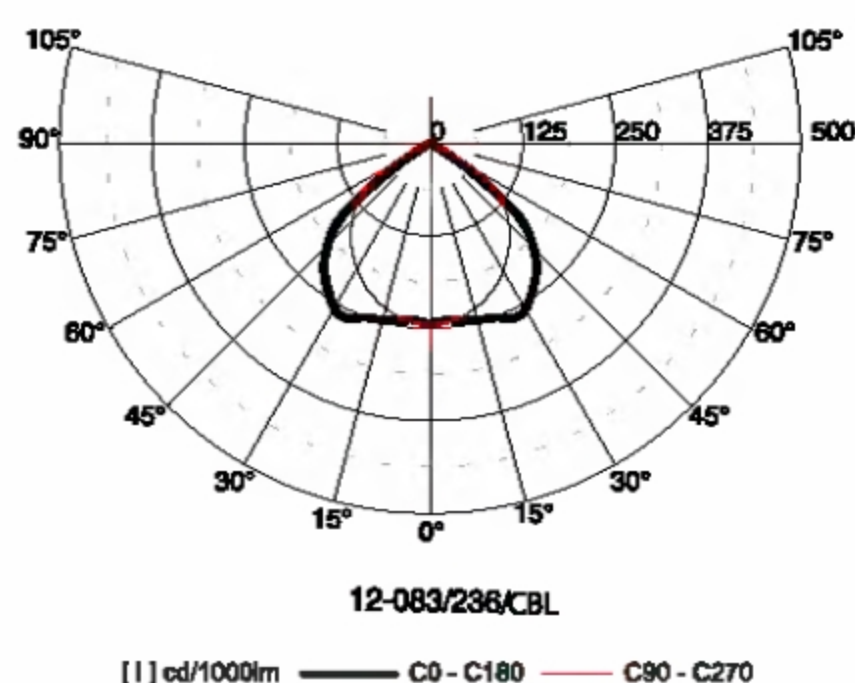
Jmenovité napětí: 230V/50Hz

Zapojení: nízkoztrátový nebo elektronický předřadník, na přání stmívatelný předřadník; možnost osazení nouzovým zdrojem

Montáž:

montáž přímo na strop nebo na závěs - samostatně

Příslušenství: lankové a trubkové závěsy (nutno objednat samostatně)



závěsy pro dvouzdrojová svítidla 12-09

délka(mm)	bez el. přívodu	s přívodem 3x1,5mm ²	s přívodem 5x1,5mm ²
1200 (lanka)	99-080/120	99-081/120	99-082/120
400 (trubky)	99-090/040	99-091/040	99-092/040
600 (trubky)	99-090/060	99-091/060	99-092/060
900 (trubky)	99-090/090	99-091/090	99-092/090
1200 (trubky)	99-090/120	99-091/120	99-092/120

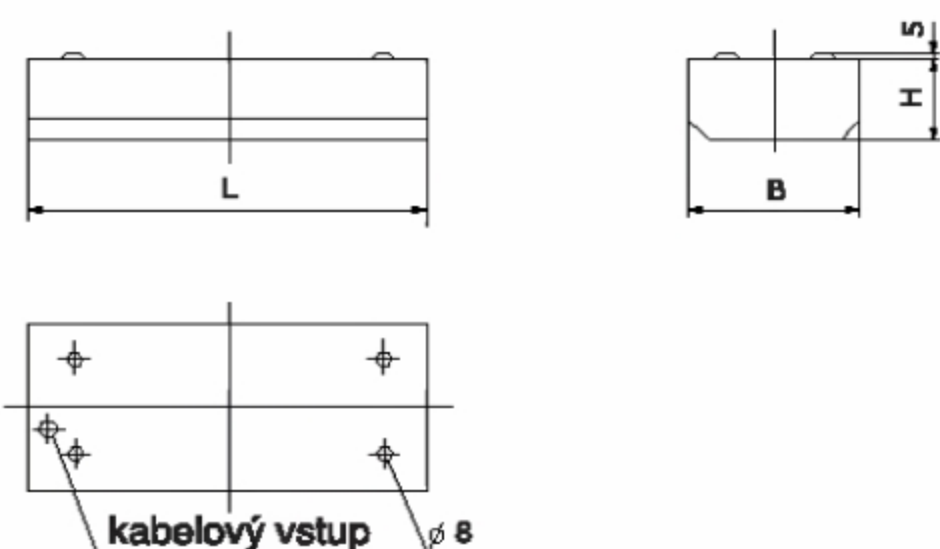
závěsy pro dvouzdrojová svítidla 12-08

(pouze pro 2x36W a 2x58W)

délka(mm)	bez el. přívodu	s přívodem 3x1,5mm ²	s přívodem 5x1,5mm ²
1200 (lanka)	99-083/120	99-084/120	99-085/120
400 (trubky)	99-093/040	99-094/040	99-095/040
600 (trubky)	99-093/060	99-094/060	99-095/060
900 (trubky)	99-093/090	99-094/090	99-095/090
1200 (trubky)	99-093/120	99-094/120	99-095/120

Použití:

kanceláře, chodby a schodiště, obchody, učebny



Kód	Osazení	Mřížka	Zdroj	Patice	LxBxH (mm)	kg
12-083/236/[1][2]	2x36W	BL, DL	zářivka T8	G13	1235x266x60	5,1
12-083/258/[1][2]	2x58W	BL, DL	zářivka T8	G13	1535x266x60	6,9
12-083/418/[1][2]	4x18W	BL, DL	zářivka T8	G13	624x458x60	4,8
12-093/236/[1]DL	2x36W	DL	zářivka T8	G13	1235x195x60	5,1
12-093/258/[1]DL	2x58W	DL	zářivka T8	G13	1535x195x60	6,9

[1] - E (nízkoztrátový předřadník)
- C (elektronický předřadník)

[2] - BL (vysoce leštěná parabolická mřížka, menší počet lamel)
DL (leštěná mřížka, lamely stromečkového profilu, menší počet lamel)

Svítlidla přisazená a závěsná pro zářivky T5 - samostatná

Materiál:

- těleso: ocelový plech povrchově chráněný lakem nanášeným práškovou technologií
- barva: bílá RAL 9003
- mřížka: vysoce leštěná nebo matovaná parabolická mřížka vyrobená z čistého Al plechu - Miro, leštěná nebo matovaná mřížka s lamelami stromečkového profilu

Stupeň krytí: IP 20

Jmenovité napětí: 230V/50Hz

Zapojení: elektronický předřadník, na přání stmívatelný; možnost osazení nouzovým zdrojem

Montáž: montáž přímo na strop, jedno a dvouzdrojová svítidla lze montovat i na závěsy - samostatně

Příslušenství: lankové a trubkové závěsy (nutno objednat samostatně)

závěsy pro jednozdrojová svítidla 13-01 a dvouzdroj. 13-04

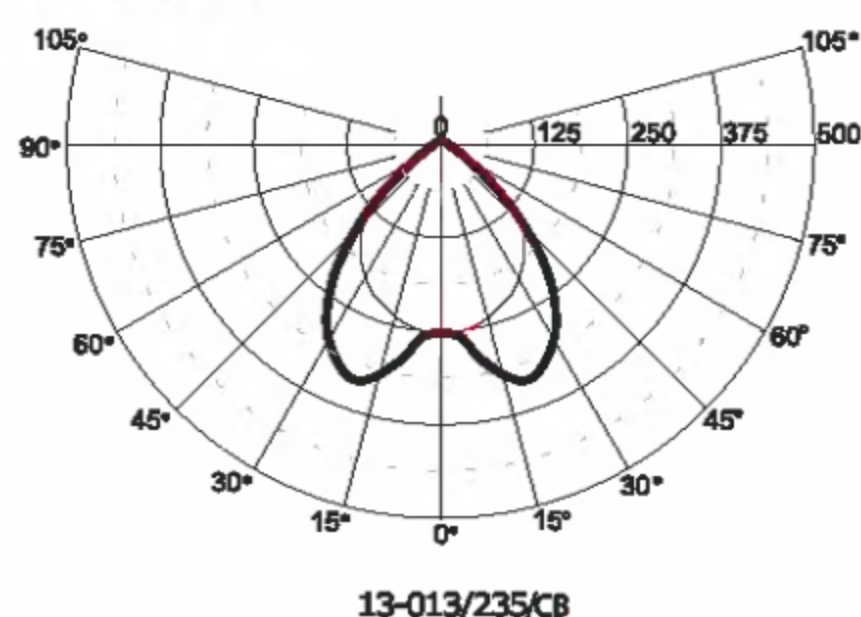
délka(mm)	bez el. přívodu	s přívodem 3x1,5mm ²	s přívodem 5x1,5mm ²
1200 (lanka)	99-080/120	99-081/120	99-082/120
400 (trubky)	99-090/040	99-091/040	99-092/040
600 (trubky)	99-090/060	99-091/060	99-092/060
900 (trubky)	99-090/090	99-091/090	99-092/090
1200 (trubky)	99-090/120	99-091/120	99-092/120

závěsy pro dvouzdrojová svítidla 13-01

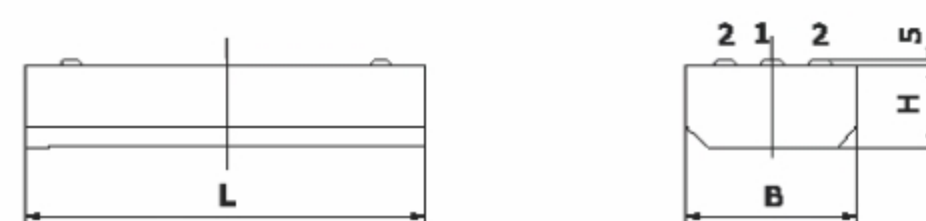
délka(mm)	bez el. přívodu	s přívodem 3x1,5mm ²	s přívodem 5x1,5mm ²
1200 (lanka)	99-083/120	99-084/120	99-085/120
400 (trubky)	99-093/040	99-094/040	99-095/040
600 (trubky)	99-093/060	99-094/060	99-095/060
900 (trubky)	99-093/090	99-094/090	99-095/090
1200 (trubky)	99-093/120	99-094/120	99-095/120

Použití:

kanceláře, chodby a schodiště, obchody, učebny



[1] od/1000lm — C0 - C180 — C90 - C270



Montážní otvory svítidla:

1-jednozdrojová svítidla 13-01
a dvouzdrojová 13-04

2-dvou a vícezdrojová svítidla

Kód	Osazení	Mřížka	Zdroj	Patice	LxBxH (mm)	kg
13-013/114/C [2]	1x14W	B,C,D,J	zářivka T5	G5	593x195x60	2,1
13-013/128/C [2]	1x28W	B,C,D,J	zářivka T5	G5	1193x195x60	3,5
13-013/135/C [2]	1x35W	B,C,D,J	zářivka T5	G5	1493x195x60	4,2
13-013/214/C [2]	2x14W	B,C,D,J	zářivka T5	G5	593x266x60	2,5
13-013/228/C [2]	2x28W	B,C,D,J	zářivka T5	G5	1193x266x60	4,3
13-013/235/C [2]	2x35W	B,C,D,J	zářivka T5	G5	1493x266x60	5,5
13-013/314/C [2]	3x14W	B,C,D,J	zářivka T5	G5	593x362x60	3,5
13-013/328/C [2]	3x28W	B,C,D,J	zářivka T5	G5	1193x362x60	6,2
13-013/414/C [2]	4x14W	B,C,D,J	zářivka T5	G5	593x458x60	3,9
13-013/428/C [2]	4x28W	B,C,D,J	zářivka T5	G5	1193x458x60	7,3
13-043/214/C [2]	2x14W	B,C,D,J	zářivka T5	G5	593x195x60	2,2
13-043/228/C [2]	2x28W	B,C,D,J	zářivka T5	G5	1193x195x60	3,7
13-043/235/C [2]	2x35W	B,C,D,J	zářivka T5	G5	1493x195x60	4,4

Na přání lze osadit zářivkami T5 (24W, 49W, 54W, 80W)

- - B (vysoce leštěná parabolická mřížka, 60°)
- C (matovaná parabolická mřížka, 60°)
- D (leštěná mřížka, lamely stromečkového profilu)
- J (matovaná mřížka, lamely stromečkového profilu)

Svítlidla přisazená a závěsná pro zářivky T5, direkt - propojovací



Materiál:

- těleso: ocelový plech povrchově chráněný lakem nanášeným práškovou technologií
- barva: bílá RAL 9003
- mřížka: vysoce leštěná nebo matovaná parabolická mřížka - Miro, leštěná nebo matovaná mřížka s lamelami stromečkového profilu

Stupeň krytí: IP 20

Jmenovité napětí: 230V/50Hz

Zapojení: elektronický předřadník; na přání stmívatelný předřadník

Montáž: montáž přímo na strop, nebo na závěsy, možnost propojení do souvislých řad nebo geometrických obrazců (viz Propojovací prvky zářivkových svítidel)

Příslušenství: plastová čela (nutno objednat samostatně)

99-107 (jednozdvořová svítidla a 13-05)

99-108 (dvouzdrožová svítidla)

lankové a trubkové závěsy (nutno objednat samostatně)

závěsy pro jednozdvořová svítidla 13-02 a dvouzdrož. 13-05

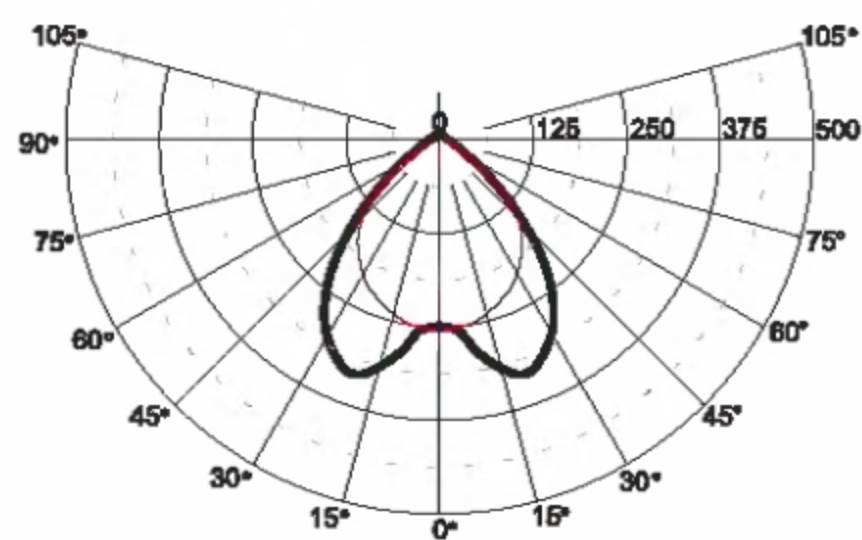
délka(mm)	bez el. přívodu	s přívodem 3x1,5mm ²	s přívodem 5x1,5mm ²
1200 (lanka)	99-080/120	99-081/120	99-082/120
400 (trubky)	99-090/040	99-091/040	99-092/040
600 (trubky)	99-090/060	99-091/060	99-092/060
900 (trubky)	99-090/090	99-091/090	99-092/090
1200 (trubky)	99-090/120	99-091/120	99-092/120

závěsy pro dvouzdrožová svítidla 13-02

délka(mm)	bez el. přívodu	s přívodem 3x1,5mm ²	s přívodem 5x1,5mm ²
1200 (lanka)	99-083/120	99-084/120	99-085/120
400 (trubky)	99-093/040	99-094/040	99-095/040
600 (trubky)	99-093/060	99-094/060	99-095/060
900 (trubky)	99-093/090	99-094/090	99-095/090
1200 (trubky)	99-093/120	99-094/120	99-095/120

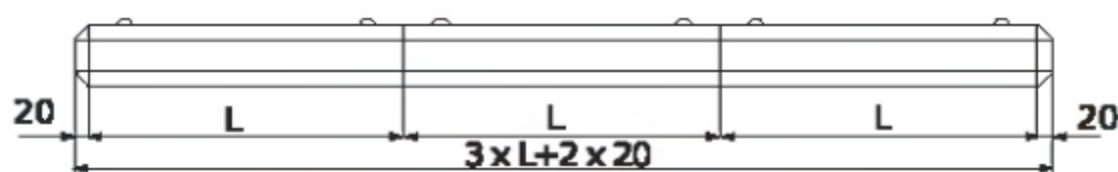
Použití:

kanceláře, chodby a schodiště, obchody, učebny



13-023/235/CB

[1] od/1000lm — C0 - C180 — C90 - C270



Kód	Osazení	Mřížka	Zdroj	Patice	LxBxH (mm)	kg
13-023/114/C [2]	1x14W	B,C,D,J	zářivka T5	G5	590x195x60	2,0
13-023/128/C [2]	1x28W	B,C,D,J	zářivka T5	G5	1194x195x60	3,3
13-023/135/C [2]	1x35W	B,C,D,J	zářivka T5	G5	1490x195x60	3,9
13-023/214/C [2]	2x14W	B,C,D,J	zářivka T5	G5	590x266x60	2,3
13-023/228/C [2]	2x28W	B,C,D,J	zářivka T5	G5	1194x266x60	3,9
13-023/235/C [2]	2x35W	B,C,D,J	zářivka T5	G5	1490x266x60	5,5
13-053/214/C [2]	2x14W	B,C,D,J	zářivka T5	G5	590x195x60	2,2
13-053/228/C [2]	2x28W	B,C,D,J	zářivka T5	G5	1194x195x60	3,7
13-053/235/C [2]	2x35W	B,C,D,J	zářivka T5	G5	1490x195x60	4,4

Na přání lze osadit zářivkami T5 (24W, 49W, 54W, 80W)

- [2] - B (vysoce leštěná parabolická mřížka, 60°)
- C (matovaná parabolická mřížka, 60°)
- D (leštěná mřížka, lamely stromečkového profilu)
- J (matovaná mřížka, lamely stromečkového profilu)

Svítlidla přisazená a závěsná pro zářivky T5, direkt/indirekt - propojovací

Materiál:

- těleso: ocelový plech povrchově chráněný lakem nanášeným práškovou technologií
- barva: bílá RAL 9003
- mřížka: vysoce leštěná nebo matovaná parabolická mřížka - Miro, leštěná nebo matovaná mřížka s lamelami stromečkového profilu

Stupeň krytí: IP 20

Jmenovité napětí: 230V/50Hz

Zapojení: elektronický předřadník; na přání stmívatelný předřadník

Montáž: montáž na závěsy, možnost propojení do souvislých řad nebo geometrických obrazců (viz. Propojovací prvky zářivkových svítidel)

Příslušenství: plastová čela (nutno objednat samostatně)
99-107 (jednozdvořová svítidla a 13-06)
99-108 (dvouzdrojová svítidla)
lankové a trubkové závěsy (nutno objednat samostatně)

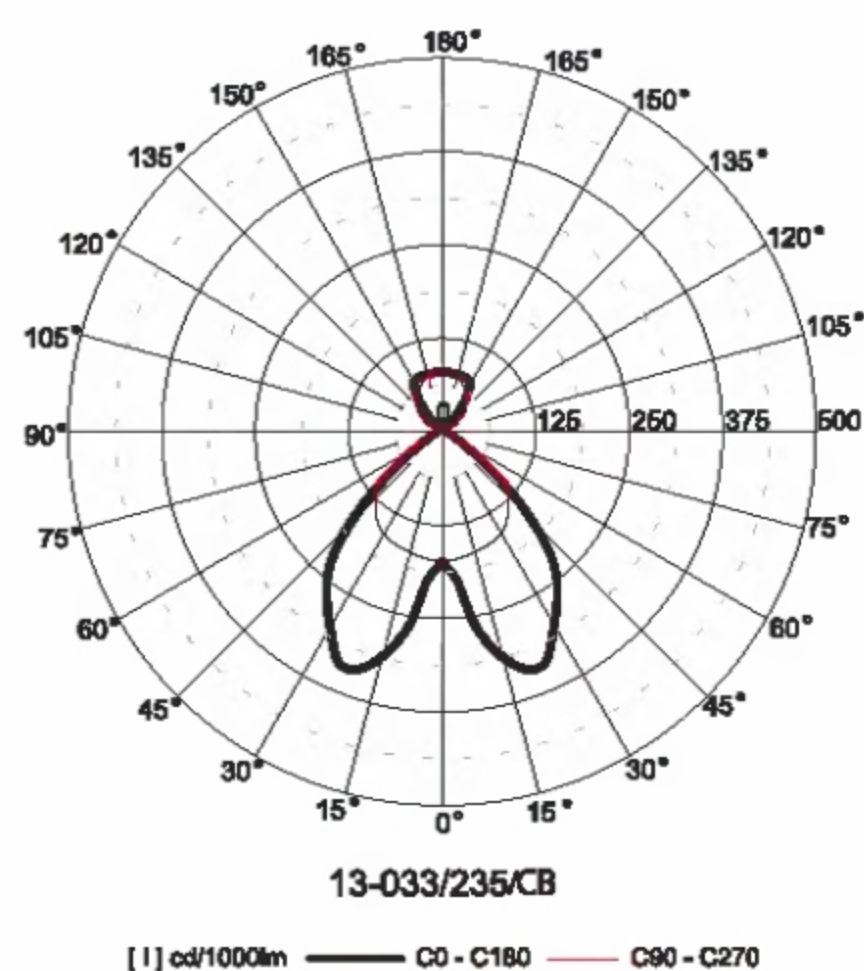


závěsy pro jednozdvořová svítidla 13-03 a dvouzdvoř. 13-06

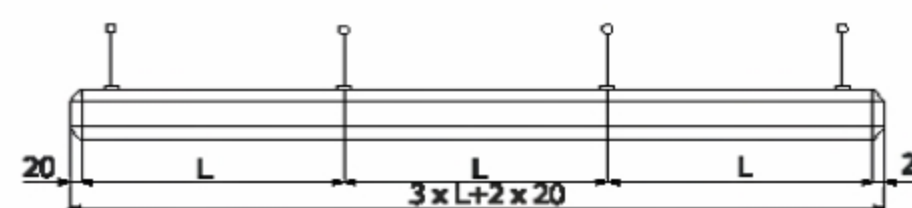
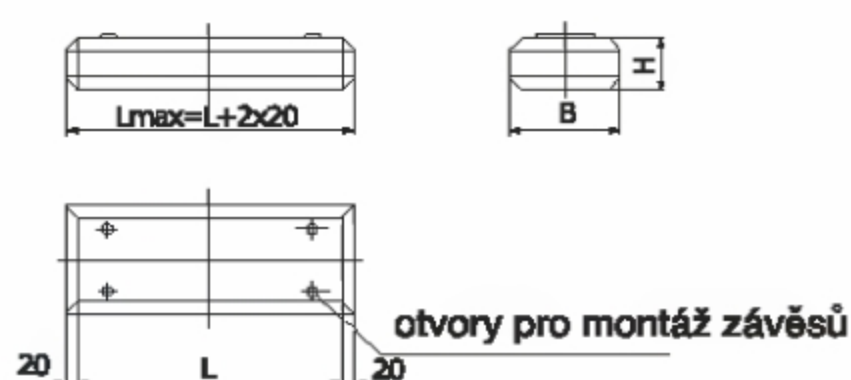
délka(mm)	bez el. přívodu	s přívodem 3x1,5mm ²	s přívodem 5x1,5mm ²
1200 (lanka)	99-080/120	99-081/120	99-082/120
400 (trubky)	99-090/040	99-091/040	99-092/040
600 (trubky)	99-090/060	99-091/060	99-092/060
900 (trubky)	99-090/090	99-091/090	99-092/090
1200 (trubky)	99-090/120	99-091/120	99-092/120

závěsy pro dvouzdvořová svítidla 13-02

délka(mm)	bez el. přívodu	s přívodem 3x1,5mm ²	s přívodem 5x1,5mm ²
1200 (lanka)	99-083/120	99-084/120	99-085/120
400 (trubky)	99-093/040	99-094/040	99-095/040
600 (trubky)	99-093/060	99-094/060	99-095/060
900 (trubky)	99-093/090	99-094/090	99-095/090
1200 (trubky)	99-093/120	99-094/120	99-095/120



Použití: kanceláře, chodby a schodiště, obchody, učebny

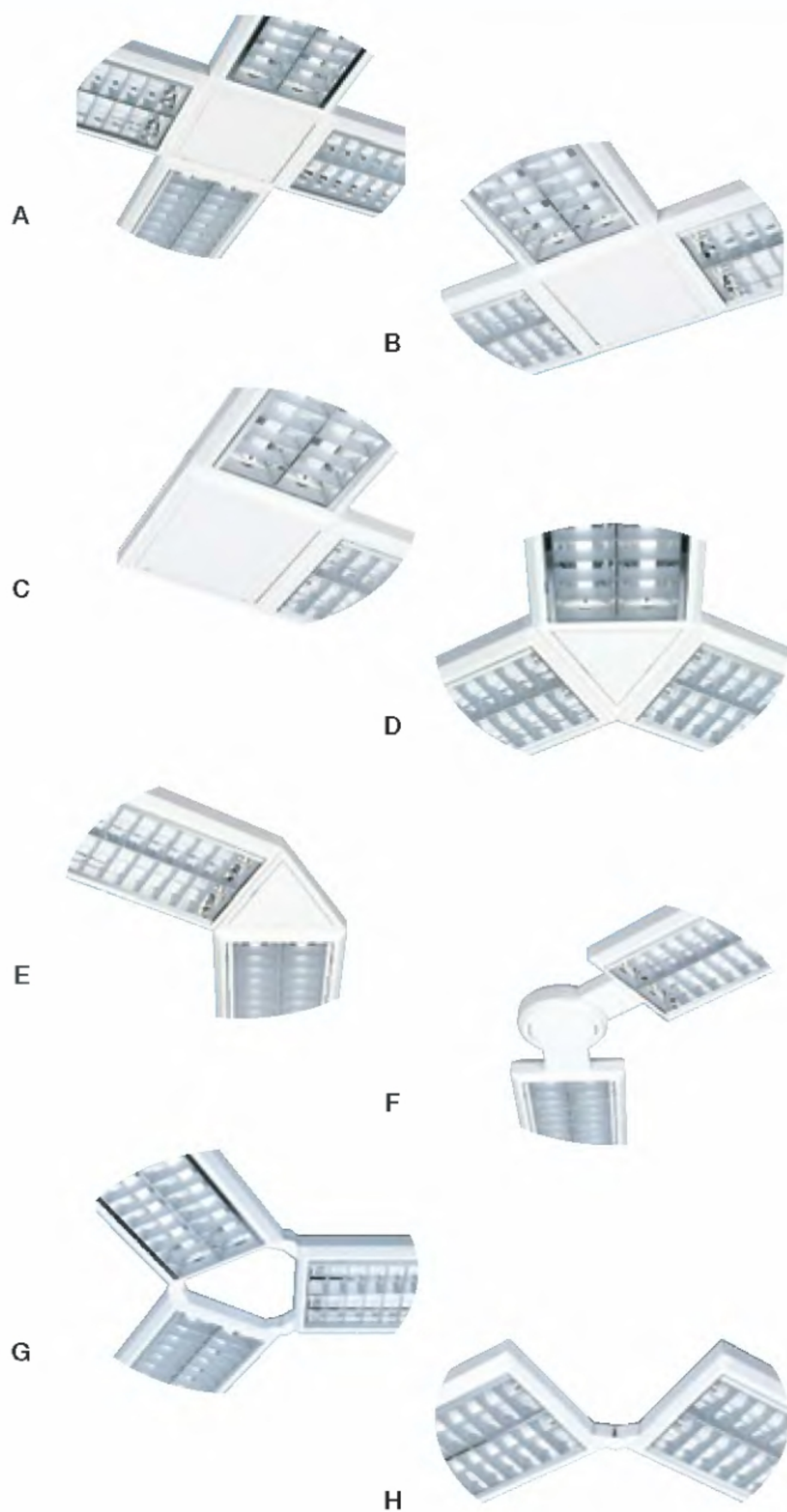


Kód	Osazení	Mřížka	Zdroj	Patice	LxBxH (mm)	kg
13-033/114/C [2]	1x14W	B,C,D,J	zářivka T5	G5	590x195x60	2,0
13-033/128/C [2]	1x28W	B,C,D,J	zářivka T5	G5	1194x195x60	3,3
13-033/135/C [2]	1x35W	B,C,D,J	zářivka T5	G5	1490x195x60	3,9
13-033/214/C [2]	2x14W	B,C,D,J	zářivka T5	G5	590x266x60	2,3
13-033/228/C [2]	2x28W	B,C,D,J	zářivka T5	G5	1194x266x60	3,9
13-033/235/C [2]	2x35W	B,C,D,J	zářivka T5	G5	1490x266x60	5,5
13-063/214/C [2]	2x14W	B,C,D,J	zářivka T5	G5	590x195x60	2,2
13-063/228/C [2]	2x28W	B,C,D,J	zářivka T5	G5	1194x195x60	3,7
13-063/235/C [2]	2x35W	B,C,D,J	zářivka T5	G5	1490x195x60	4,4

Na přání lze osadit zářivkami T5 (24W, 49W, 54W, 80W)

- [2] - B (vysoce leštěná parabolická mřížka, 60°)
- C (matovaná parabolická mřížka, 60°)
- D (leštěná mřížka, lamely stromečkového profilu)
- J (matovaná mřížka, lamely stromečkového profilu)

Propojovací prvky zářivkových svítidel



Charakteristika:

- univerzální pevné či nastavitelné propojovací prvky pro svítidla sérií 11 - Gemma, 12 - Gemini, 13 - Pavo
- montáž přisazená i závěsná
- spojky jsou přizpůsobeny k vložení napájecích vodičů

Provedení spojek:

- pevné:

	GEMMA		GEMINI a PAVO	
	jednozdrojová	dvouzdrojová	jednozdrojová	dvouzdrojová
A - čtvercová spojka pro pevné propojení čtyř svítidel do kříže	99-321	99-331	99-361	99-371
B - čtvercová spojka pro pevné propojení tří svítidel do "T"	99-322	99-332	99-362	99-372
C - čtvercová spojka pro pevné propojení dvou svítidel v úhlu 90°	99-323	99-333	99-363	99-373
D - trojúhelníková spojka pro pevné propojení tří svítidel do hvězdy	99-325	99-335	99-365	99-375
E - trojúhelníková spojka pro pevné propojení dvou svítidel v úhlu 120°	99-326	99-336	99-366	99-376

- nastavitelné:

- rohový kloub pro nastavení 30-150°
- diskový centrální kloub pro propojení dvou svítidel s rozsahem nastavení:
65-295° u jednozdrojových svítidel sérií 11, 12, 13
90-180° u dvouzdrojových svítidel série 11
75-285° u sérií 12, 13

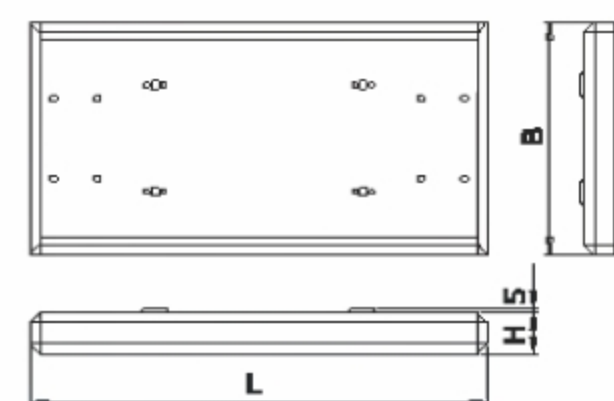
	GEMMA		GEMINI a PAVO	
	jednozdrojová	dvouzdrojová	jednozdrojová	dvouzdrojová
F - disková spojka k otočnému propojení dvou svítidel	99-421	99-431	99-461	99-471
G - rohová spojka k otočnému propojení tří a více svítidel	-	-	99-462	99-472
H - rohová spojka k otočnému propojení dvou svítidel (30-150°)	-	-	99-463	99-473



Volné moduly



Informační nouzové moduly



Volné moduly	Kód	LxBxH	Kód	LxBxH
	11-000/118	630x207x80	12-000/118	630x195x60
	11-000/136	1240x207x80	12-000/136	1240x195x60
	11-000/168	1540x207x80	12-000/168	1540x195x60
	11-000/218	630x336x80	12-000/218	630x266x60
	11-000/236	1240x336x80	12-000/236	1240x266x60
Inf. nouzové moduly	11-000/258	1540x336x80	12-000/258	1540x266x60
- stále svítící	11-003/118	630x207x80	12-003/118	630x195x60
	11-003/218	630x336x80	12-003/218	630x266x60
- nesvítící	11-100/118	630x207x80	12-100/118	630x195x60
	11-100/218	630x336x80	12-100/218	630x266x60
- svítící s invertérem	11-103/118	630x207x80	12-103/118	630x195x60
	11-103/218	630x336x80	12-103/218	630x266x60

Svítidla zářivková přisazená a závěsná, direkt - samostatná

Materiál:

- těleso: ocelový plech povrchově chráněný lakem nanášeným práškovou technologií
- barva: bílá RAL 9003; metalická šedá RAL 9006 na přání
- mřížka: vysoce leštěná nebo matovaná parabolická mřížka vyrobená z čistého Al plechu

Stupeň krytí: IP 20

Jmenovité napětí: 230V/50Hz

Zapojení: nízkoztrátový předřadník, elektronický předřadník nebo na přání stmívatelný předřadník, možnost osazení nouzovým zdrojem

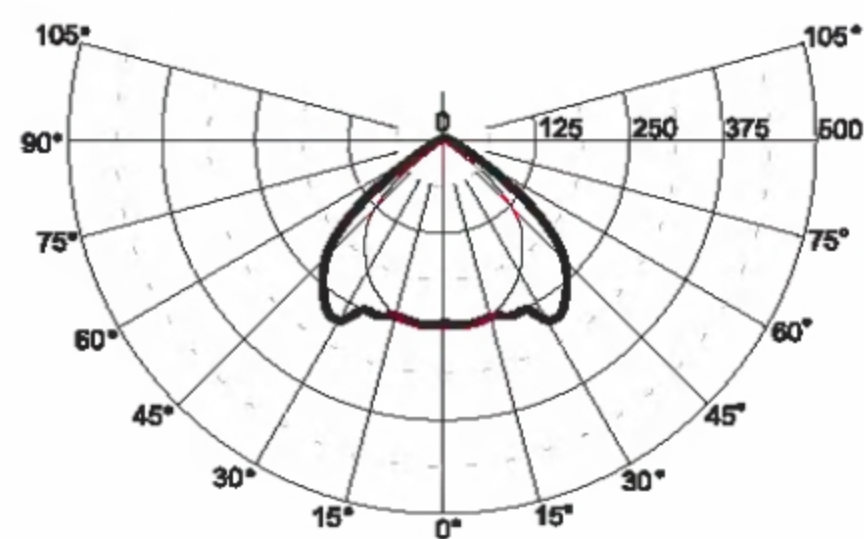
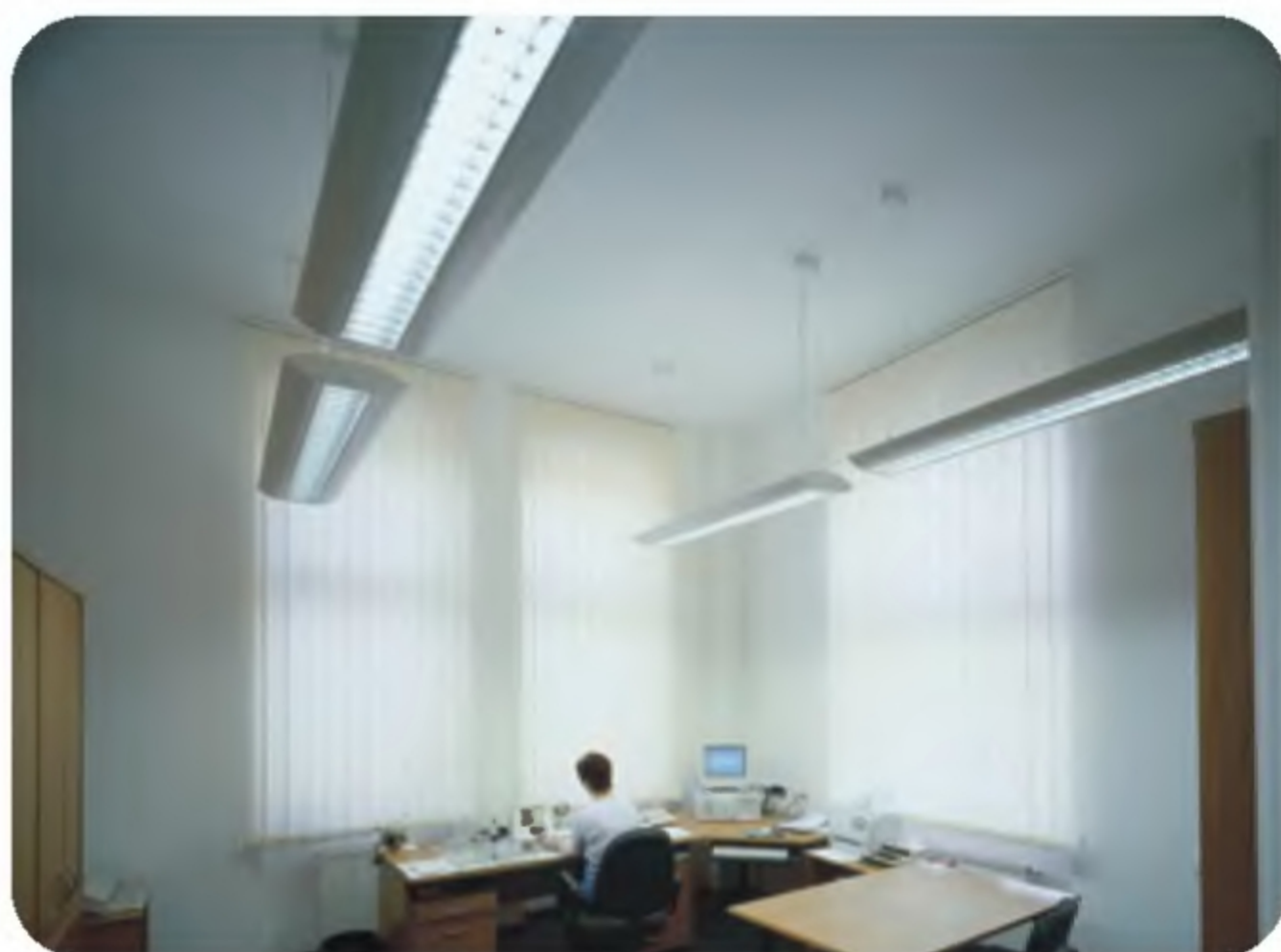
Montáž: přímo na strop nebo zavěšení pomocí lankových závěsů

Příslušenství: (nutno objednat samostatně)

- 99-080/120 lankový závěs bez přívodu (120 cm)
- 99-081/120 lankový závěs s přívodem 3x1,5mm² (120 cm)
- 99-082/120 lankový závěs s přívodem 5x1,5mm² (120 cm)

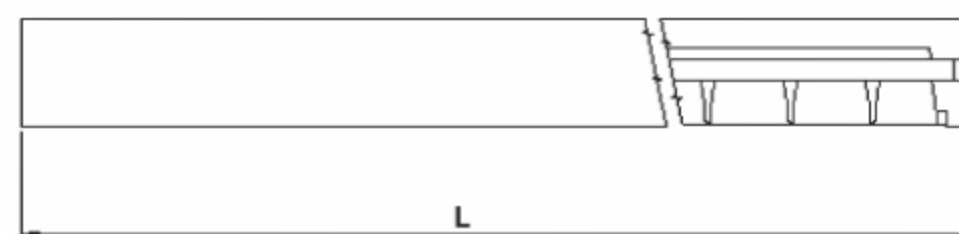
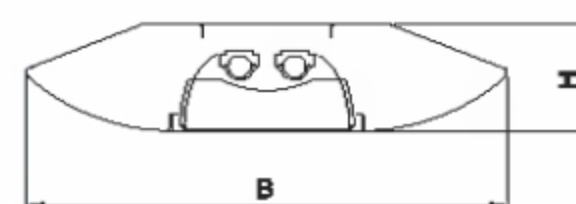
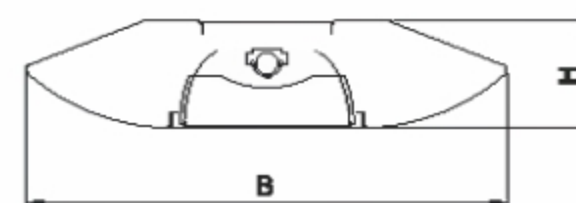
Použití:

recepce, přepážkové prostory, počítačové pracovny, kluby, velké i menší kanceláře, restaurace, reprezentační prostory



15-013/136/CB

[1] cd/1000lm — C0 - C180 — C90 - C270



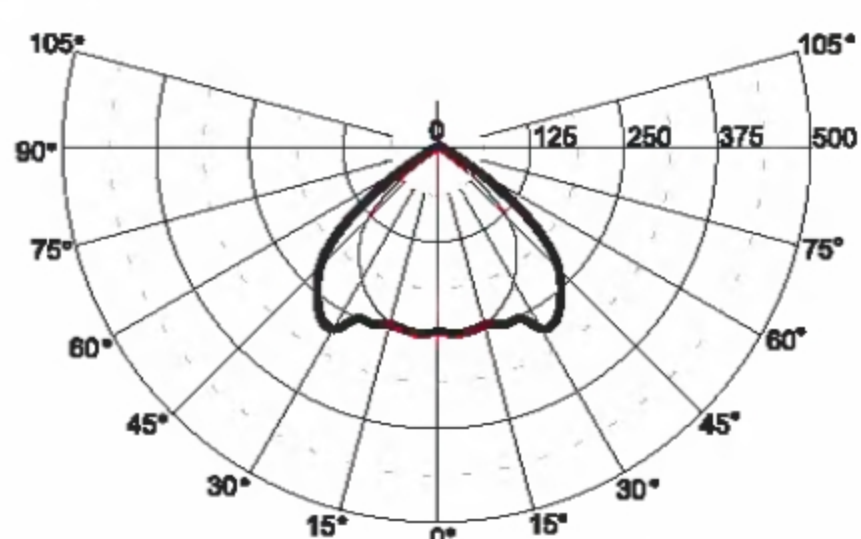
Kód	Osazení	Mřížka	Zdroj	Patice	LxBxH (mm)	kg
15-013/136/ [1] [2]	1x36W	B, C	zářivka T8	G13	1242x351x78	7,8
15-013/158/ [1] [2]	1x58W	B, C	zářivka T8	G13	1542x351x78	8,4
15-013/236/ [1] [2]	2x36W	B, C	zářivka T8	G13	1242x351x78	7,9
15-013/258/ [1] [2]	2x58W	B, C	zářivka T8	G13	1542x351x78	8,5
15-013/128/C [2]	1x28W	B, C	zářivka T5	G5	1192x351x78	7,5
15-013/135/C [2]	1x35W	B, C	zářivka T5	G5	1492x351x78	8,3
15-013/228/C [2]	2x28W	B, C	zářivka T5	G5	1192x351x78	7,6
15-013/235/C [2]	2x35W	B, C	zářivka T5	G5	1492x351x78	8,4

Na přání lze osadit i zářivkami T5 (49W, 54W, 80W).

[1] - E (nízkoztrátový předřadník)
- C (elektronický předřadník)

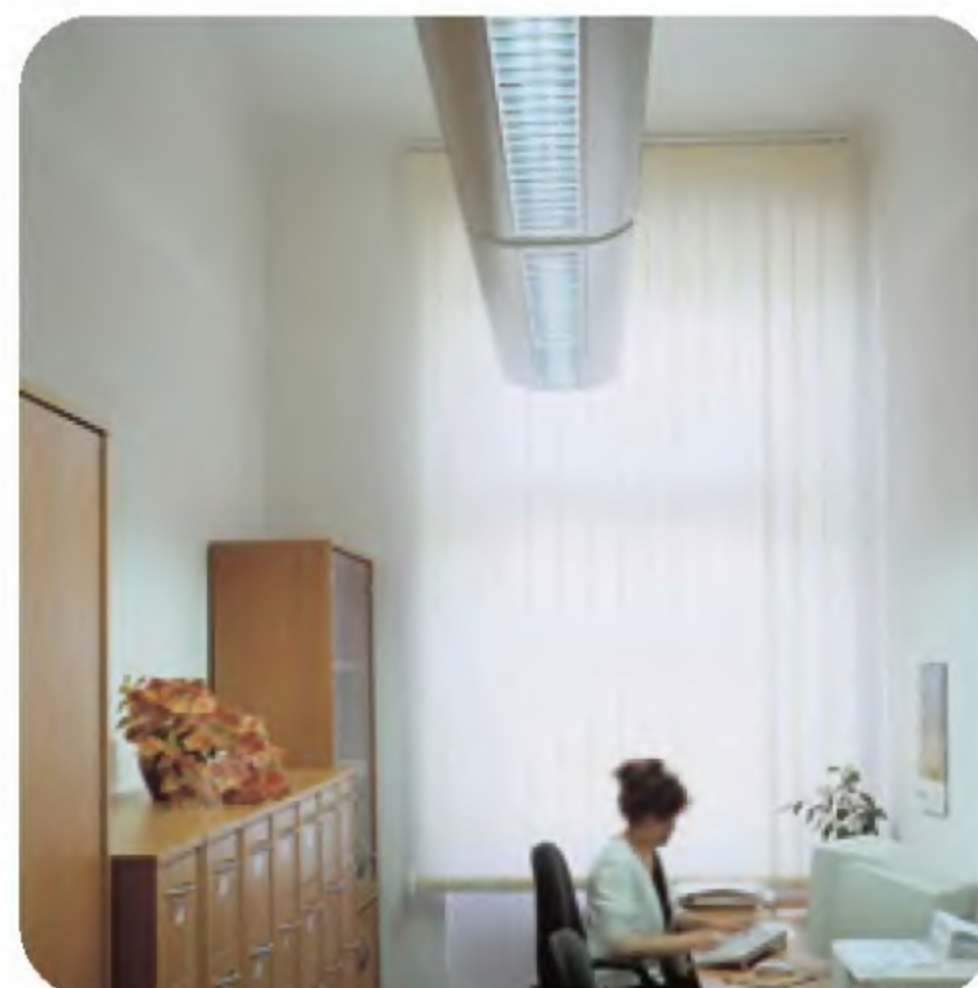
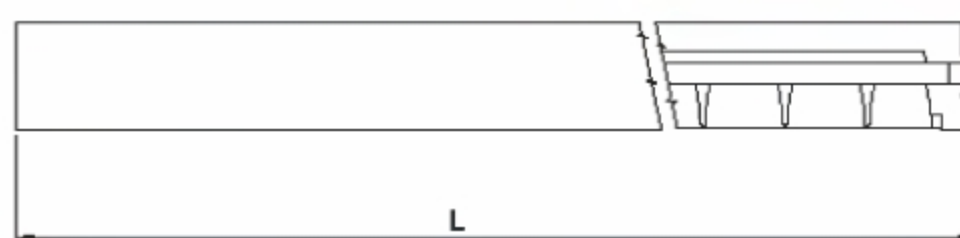
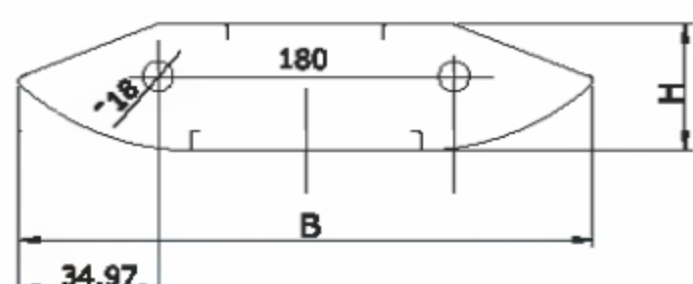
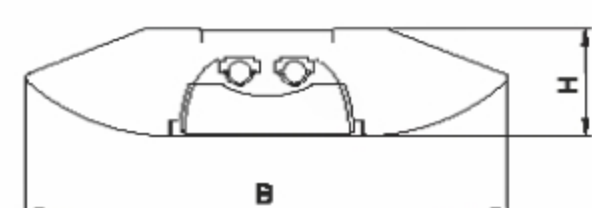
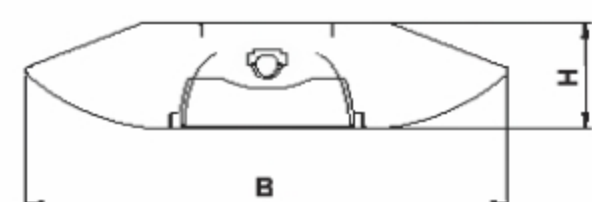
[2] - B (vysoce leštěná parabolická mřížka, 60°)
- C (matovaná parabolická mřížka, 60°)

Svítlidla zářivková přisazená a závěsná, direkt - propojovací do souvislých pásů



15-023/136/CB

[1] cd/1000lm — C0 - C180 — C90 - C270



Materiál:

- těleso: ocelový plech povrchově chráněný lakem nanášeným práškovou technologií
- barva: bílá RAL 9003; metalická šed' RAL 9006 na přání
- mřížka: vysoce leštěná nebo matovaná parabolická mřížka vyrobená z čistého Al plechu

Stupeň krytí: IP 20

Jmenovité napětí: 230V/50Hz

Zapojení: nízkoztrátový předřadník, elektronický předřadník nebo na přání stmívatelný předřadník, možnost osazení nouzovým zdrojem

Montáž: přímo na strop nebo zavěšení pomocí lankových závěsů, možnost instalace do souvislých pásů

Svítlidlo je dodáváno včetně jednoho koncového čela

Příslušenství: (nutno objednat samostatně)

- 99-080/120 lankový závěs bez přívodu (120 cm)
- 99-081/120 lankový závěs s přívodem 3x1,5mm² (120 cm)
- 99-082/120 lankový závěs s přívodem 5x1,5mm² (120 cm)

Použití:

recepce, přepážkové prostory, počítačové pracovní, kluby, velké i menší kanceláře, restaurace, reprezentační prostory

Kód	Osazení	Mřížka	Zdroj	Patice	LxBxH (mm)	kg
15-023/136/ [1] [2]	1x36W	B, C	zářivka T8	G13	1242x351x78	7,8
15-023/158/ [1] [2]	1x58W	B, C	zářivka T8	G13	1542x351x78	8,4
15-023/236/ [1] [2]	2x36W	B, C	zářivka T8	G13	1242x351x78	7,9
15-023/258/ [1] [2]	2x58W	B, C	zářivka T8	G13	1542x351x78	8,5
15-023/128/C [2]	1x28W	B, C	zářivka T5	G5	1192x351x78	7,5
15-023/135/C [2]	1x35W	B, C	zářivka T5	G5	1492x351x78	8,3
15-023/228/C [2]	2x28W	B, C	zářivka T5	G5	1192x351x78	7,6
15-023/235/C [2]	2x35W	B, C	zářivka T5	G5	1492x351x78	8,4

Na přání lze osadit i zářivkami T5 (49W, 54W, 80W).

- [1] - E (nízkoztrátový předřadník)
- C (elektronický předřadník)

- [2] - B (vysoce leštěná parabolická mřížka, 60°)
- C (matovaná parabolická mřížka, 60°)

Svítlidla zářivková přisazená a závěsná, direkt/indirekt - propojovací do souvislých pásů

Materiál:

- těleso: ocelový plech povrchově chráněný lakem nanášeným práškovou technologií
- barva: bílá RAL 9003; metalická šedá RAL 9006 na přání
- mřížka: vysoce leštěná nebo matovaná parabolická mřížka vyrobená z čistého Al plechu

Stupeň krytí: IP 20

Jmenovité napětí: 230V/50Hz

Zapojení: nízkoztrátový předřadník, elektronický předřadník nebo na přání stmívatelný předřadník, možnost osazení nouzovým zdrojem

Montáž: zavěšení pomocí lankových závěsů, možnost instalace do souvislých pásů

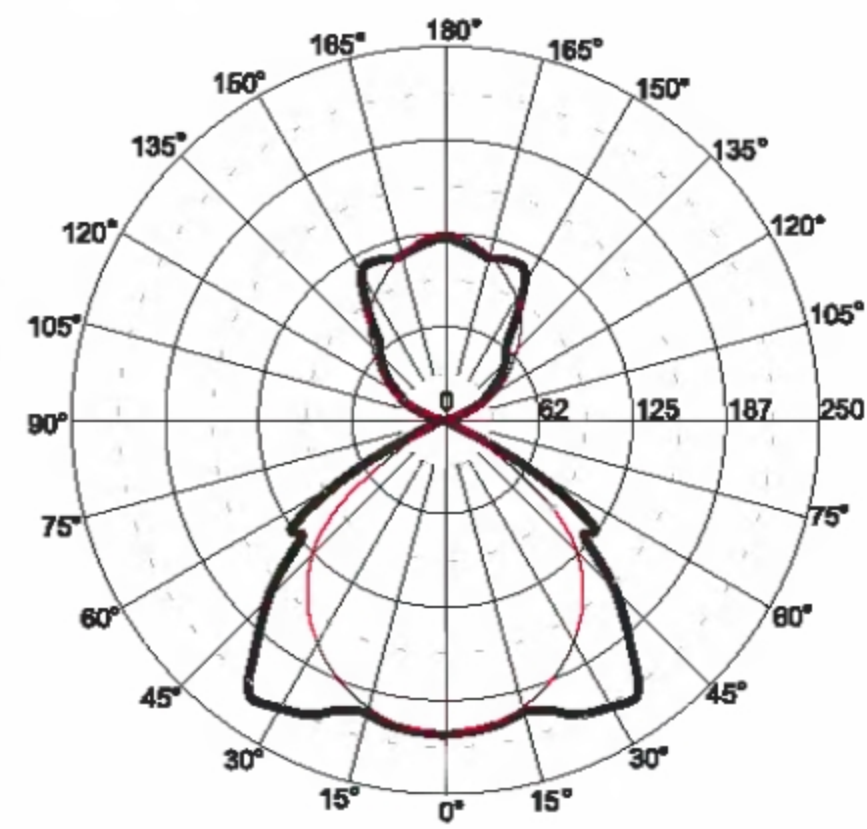
Svítlidlo je dodáváno včetně jednoho koncového čela

Příslušenství: (nutno objednat samostatně)

- 99-080/120 lankový závěs bez přívodu (120 cm)
- 99-081/120 lankový závěs s přívodem 3x1,5mm² (120 cm)
- 99-082/120 lankový závěs s přívodem 5x1,5mm² (120 cm)

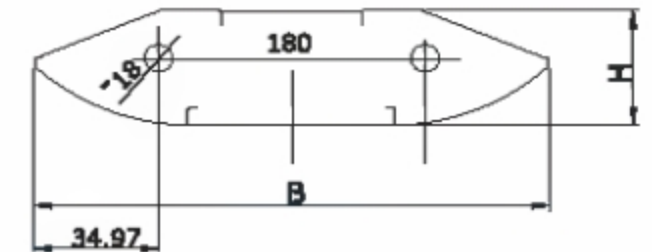
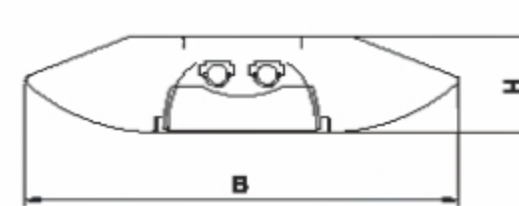
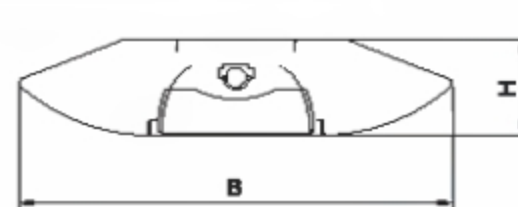
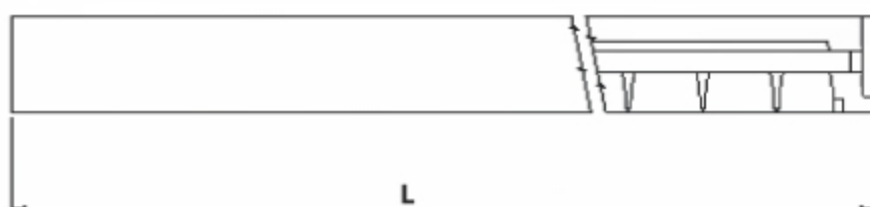
Použití:

recepce, přepážkové prostory, počítačové pracovny, kluby, velké i menší kanceláře, restaurace, reprezentační prostory



15-033/228/CB

[1] cd/1000lm — C0 - C180 — C90 - C270



Kód	Osazení	Mřížka	Zdroj	Patice	LxBxH (mm)	kg
15-033/136/ [1] [2]	1x36W	B, C	zářivka T8	G13	1242x351x78	7,8
15-033/158/ [1] [2]	1x58W	B, C	zářivka T8	G13	1542x351x78	8,4
15-033/236/ [1] [2]	2x36W	B, C	zářivka T8	G13	1242x351x78	7,9
15-033/258/ [1] [2]	2x58W	B, C	zářivka T8	G13	1542x351x78	8,5
15-033/128/C [2]	1x28W	B, C	zářivka T5	G5	1192x351x78	7,5
15-033/135/C [2]	1x35W	B, C	zářivka T5	G5	1492x351x78	8,3
15-033/228/C [2]	2x28W	B, C	zářivka T5	G5	1192x351x78	7,6
15-033/235/C [2]	2x35W	B, C	zářivka T5	G5	1492x351x78	8,4

Na přání lze osadit i zářivkami T5 (49W, 54W, 80W).

- [1] - E (nízkoztrátový předřadník)
- C (elektronický předřadník)

- [2] - B (vysoce leštěná parabolická mřížka, 60°)
- C (matovaná parabolická mřížka, 60°)

Svítlidla zářivková závěsná pro zářivky T5, - direkt/indirekt - samostatná



Materiál:

- těleso: ocelový plech povrchově chráněný lakem nanášeným práškovou technologií
- barva: strukturovaná metalická šed' RAL 9006
- mřížka: vysoce leštěná nebo matovaná parabolická mřížka vyrobená z čistého Al plechu

Stupeň krytí: IP 20

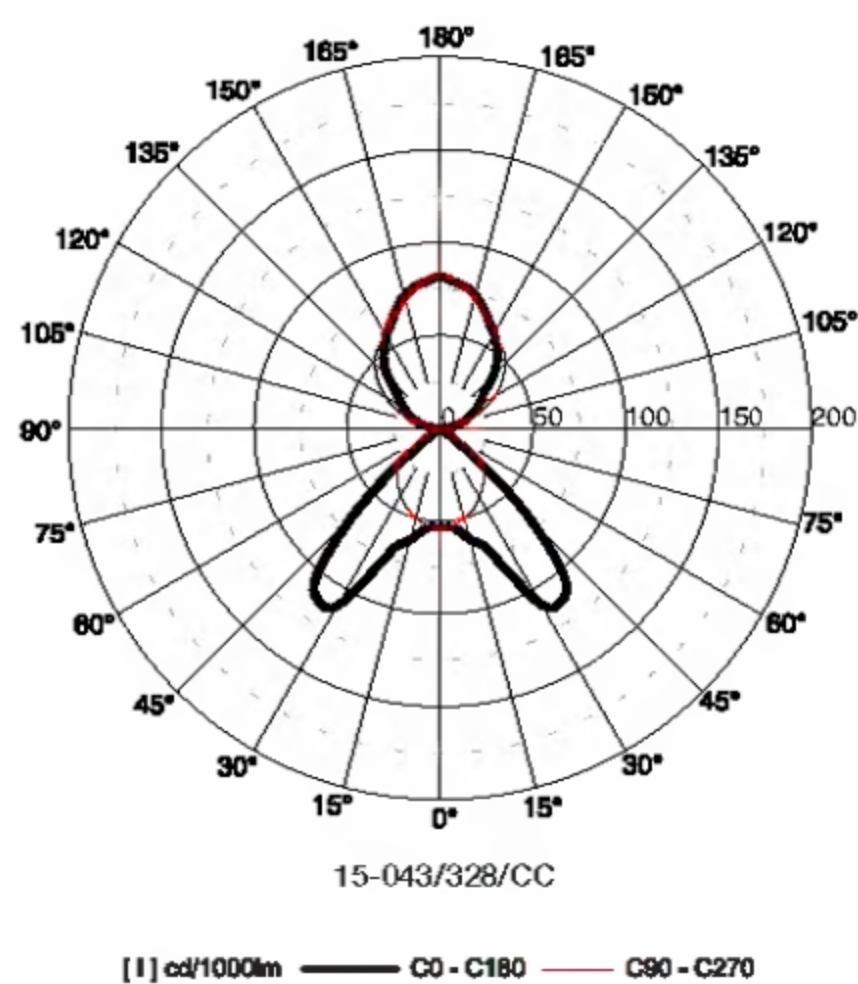
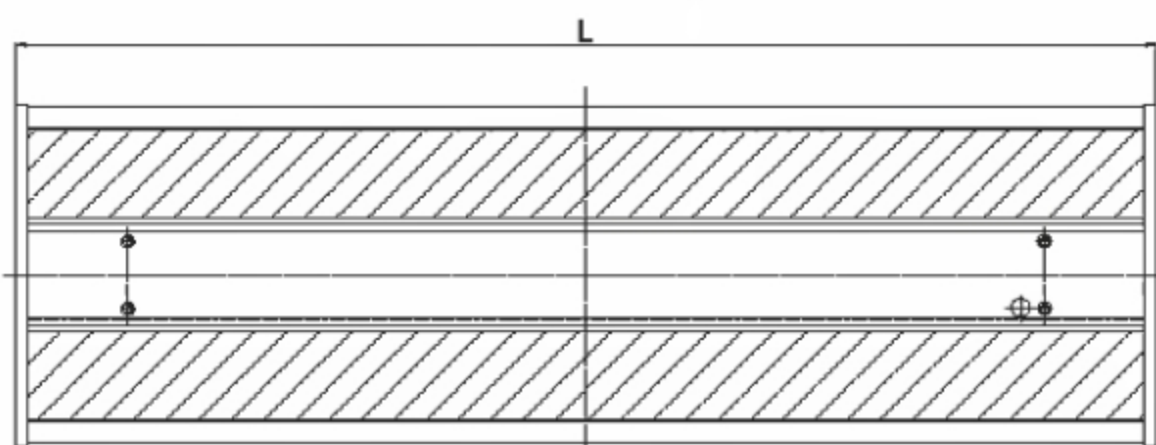
Jmenovité napětí: 230V/50Hz

Zapojení: elektronický předřadník nebo na přání stmívatelný předřadník (analogový, digitální nebo digitální DALI) v dvoukruhovém zapojení s možností samostatného stmívání přímé a nepřímé složky, možnost osazení nouzovým zdrojem

Montáž: zavěšení pomocí lankových závěsů, které jsou součástí svítidla

Použití:

banky, reprezentativní kanceláře, konferenční prostory



Detail svítidla s matovanou parabolickou mřížkou

Horní strana svítidla s prizmatickým krytem



Kód	Osazení	Mřížka	Zdroj	Patice	LxBxH (mm)	kg
15-043/328/ [1] [2]	3x28W	B, C	zářivka T5	G5	1195x358x66	8,1
15-043/335/ [1] [2]	3x35W	B, C	zářivka T5	G5	1495x358x66	9,3
15-043/349/ [1] [2]	3x49W	B, C	zářivka T5	G5	1495x358x66	9,3
15-043/354/ [1] [2]	3x54W	B, C	zářivka T5	G5	1195x358x66	8,1
15-043/380/ [1] [2]	3x80W	B, C	zářivka T5	G5	1495x358x66	9,3

[1] - C (elektronický předřadník)
- R (analogový stmívatelný předřadník)
- S (digitální stmívatelný předřadník)
- T (digitální stmívatelný předřadník - DALI)

[2] - B (vysoce leštěná parabolická mřížka, 60°)
- C (matovaná parabolická mřížka, 60°)

Svítlidla zářivková závěsná pro zářivky T5, - direkt/indirekt - samostatná

Materiál:

- těleso: ocelový plech povrchově chráněný lakem nanášeným práškovou technologií
- barva: bílá RAL 9003; metalická šedá RAL 9006 na přání
- mřížka: vysoce leštěná nebo matovaná parabolická mřížka vyrobená z čistého Al plechu

Stupeň krytí: IP 20

Jmenovité napětí: 230V/50Hz

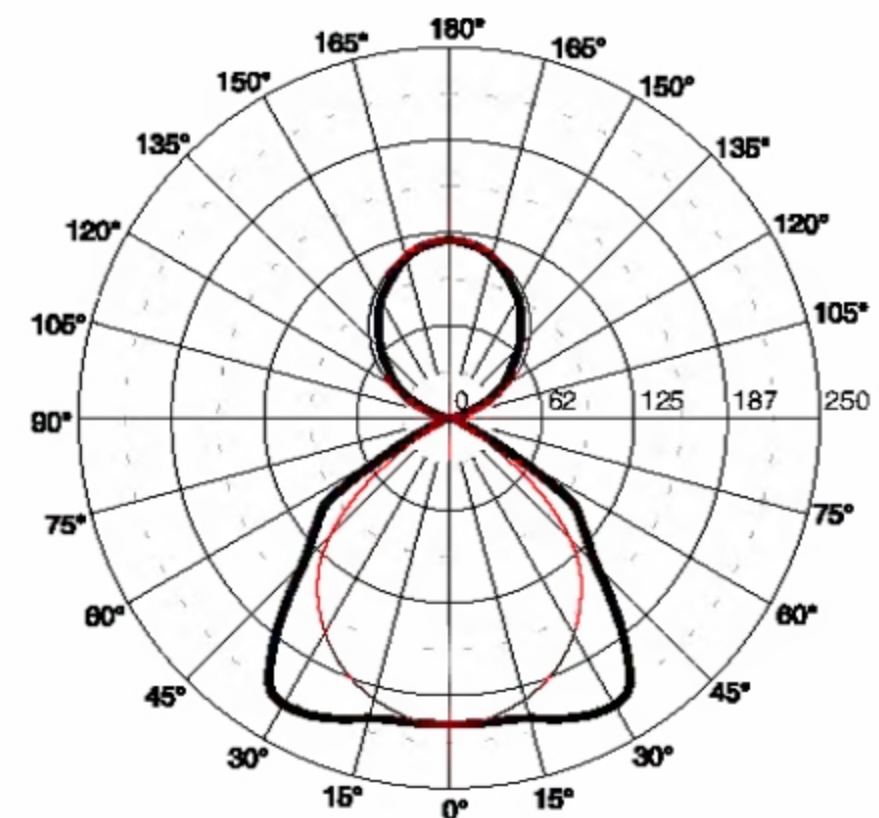
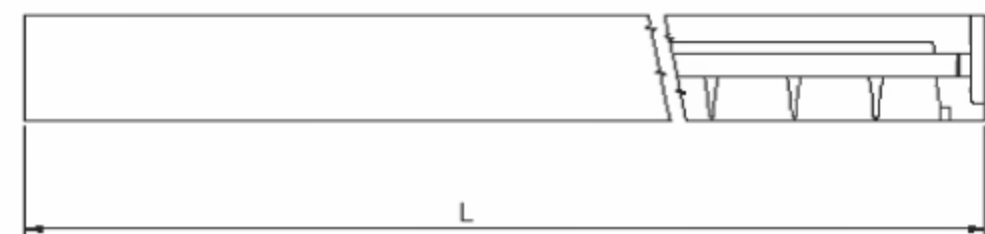
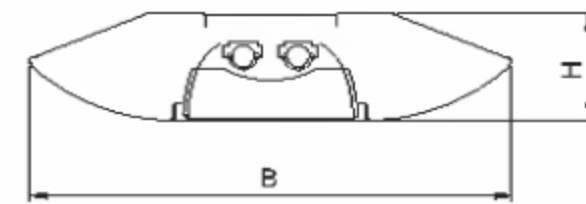
Zapojení: elektronický předřadník nebo na přání stmívatelný předřadník, možnost osazení nouzovým zdrojem

Montáž: zavěšení pomocí lankových závěsů, které jsou součástí svítidla

Použití:

přepážkové prostory, počítačové pracovny, velké i menší kanceláře, reprezentační prostory, restaurace, recepce, kluby

Avior 15-06: Propojovací verze do souvislých pásů na přání



[I] cd/1000lm — C0 - C180 — C90 - C270

Kód	Osazení	Mřížka	Zdroj	Patice	LxBxH (mm)	kg
15-053/228/[1] [2]	2x28W	B, C	zářivka T5	G5	1195x320x60	7,6
15-053/254/[1] [2]	2x54W	B, C	zářivka T5	G5	1195x320x60	7,6
15-053/235/[1] [2]	2x35W	B, C	zářivka T5	G5	1495x320x60	8,4
15-053/249/[1] [2]	2x49W	B, C	zářivka T5	G5	1495x320x60	8,4

Na přání lze osadit i zářivkami T5 80W.

- [1] - C (elektronický předřadník)
- R (analogový stmívatelný předřadník)
- S (digitální stmívatelný předřadník)
- T (digitální stmívatelný předřadník - DALI)

- [2] - B (vysoce leštěná parabolická mřížka, 60°)
- C (matovaná parabolická mřížka, 60°)



Materiál:

- těleso: ocelový plech povrchově chráněný lakem nanášeným práškovou technologií
- barva: bílá RAL 9003
- reflektor: ocelový plech povrchově chráněný lakem nanášeným práškovou technologií
- difuzor: perforovaný ocelový plech doplněný světelně rozptylnou fólií

Stupeň krytí: IP 20

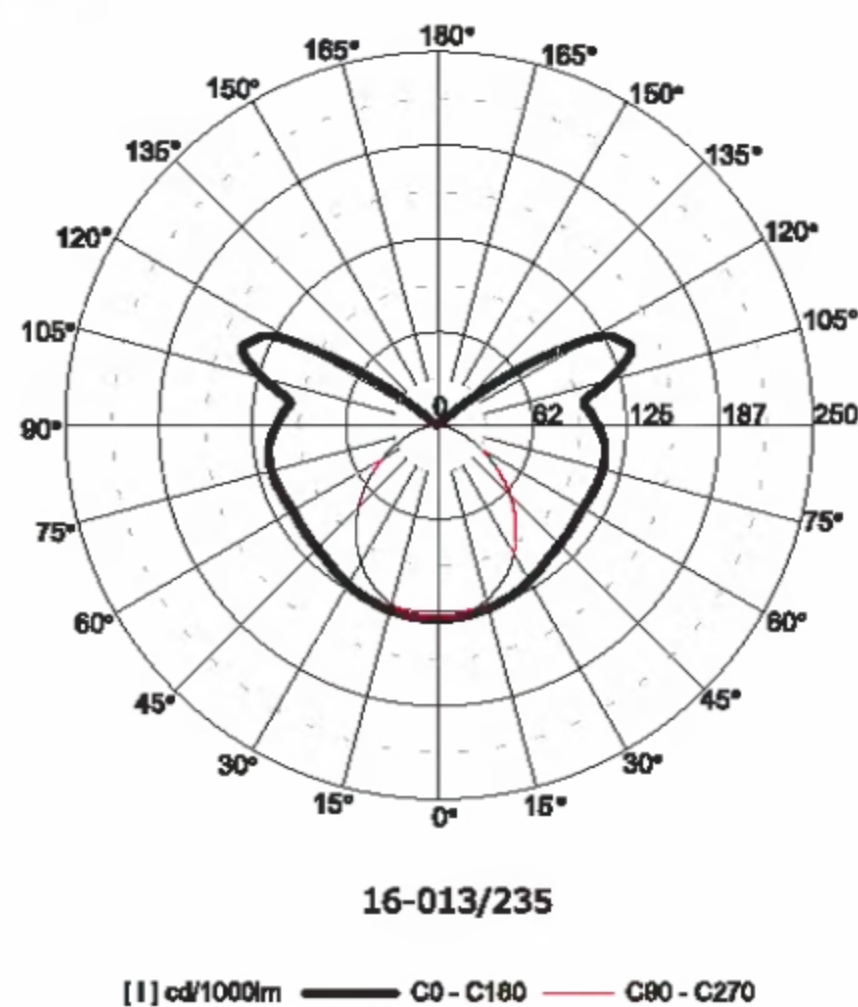
Jmenovité napětí: 230V/50Hz

Zapojení: nízkoztrátový, elektronický na přání stmívatelný předřadník

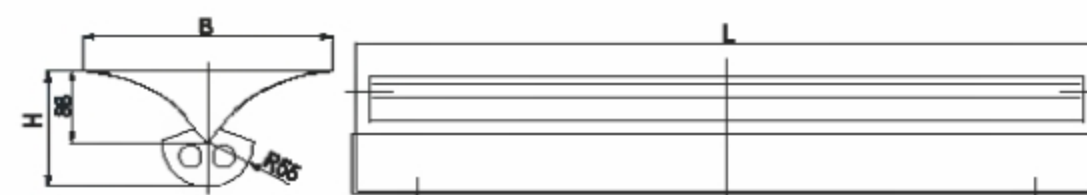
Montáž: přisazená přímo na strop

Použití:

reprezentativní prostory, finanční a pojišťovací instituce, restaurace, hotely



Kód	Osazení	Zdroj	Patice	LxBxH (mm)	kg
16-013/128/C	1x28W	zářivka T5	G5	1200x300x140	7,9
16-013/135/C	1x35W	zářivka T5	G5	1500x300x140	9,4
16-013/139/C	1x39W	zářivka T5	G5	900x300x140	6,0
16-013/214/C	2x14W	zářivka T5	G5	600x300x140	5,5
16-013/228/C	2x28W	zářivka T5	G5	1200x300x140	8,1
16-013/235/C	2x35W	zářivka T5	G5	1500x300x140	9,6
16-013/239/C	2x39W	zářivka T5	G5	900x300x140	6,2
16-013/136/□	1x36W	zářivka T8	G13	1260x300x140	8,0
16-013/158/□	1x58W	zářivka T8	G13	1560x300x140	9,5
16-013/218/□	2x18W	zářivka T8	G13	650x300x140	5,7
16-013/236/□	2x36W	zářivka T8	G13	1260x300x140	8,3
16-013/258/□	2x58W	zářivka T8	G13	1560x300x140	9,8
16-014/136/□	1x36W	komp. zář.	2G11	495x300x140	5,6
16-014/155/C	1x55W	komp. zář.	2G11	615x300x140	5,5
16-014/236/□	2x36W	komp. zář.	2G11	882x300x140	5,9
16-014/255/C	2x55W	komp. zář.	2G11	1135x300x140	7,5



Na přání lze osadit zářivkami T5 (24W, 49W, 54W, 80W).

□ - E (nízkoztrátový předřadník)
- C (elektronický předřadník)

Svítlidla přisazená pro osvětlování sportovišť

Materiál:

- těleso: ocelový plech povrchově chráněný lakem nanášeným práškovou technologií
- barva: bílá RAL 9003
- mřížka: bílá hliníková mřížka, vyztužená AL pruty, zamezující rozbití sv. zdroje nárazem míče

Stupeň krytí: IP 20

Jmenovité napětí: 230V/50Hz

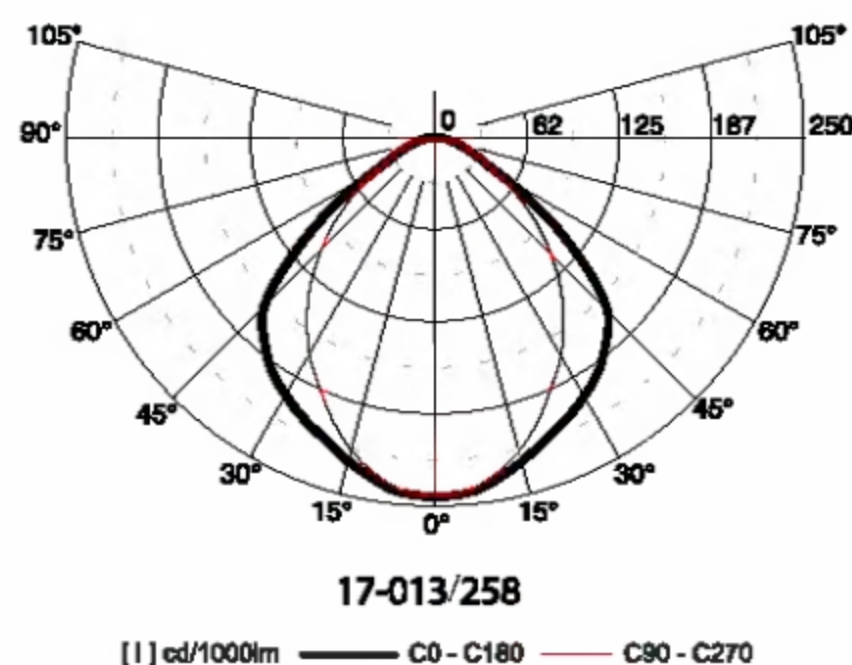
Zapojení: nízkoztrátový nebo elektronický předřadník, na přání stmívatelný předřadník; možnost osazení nouzovým zdrojem

Montáž: přímo na strop

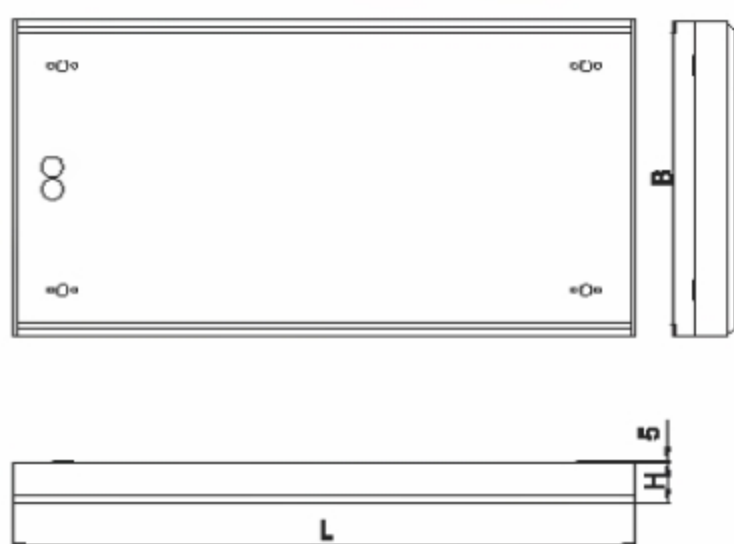
Použití:

školní tělocvičny, sportovní haly

Svítlidla splňují požadavky normy DIN 18032



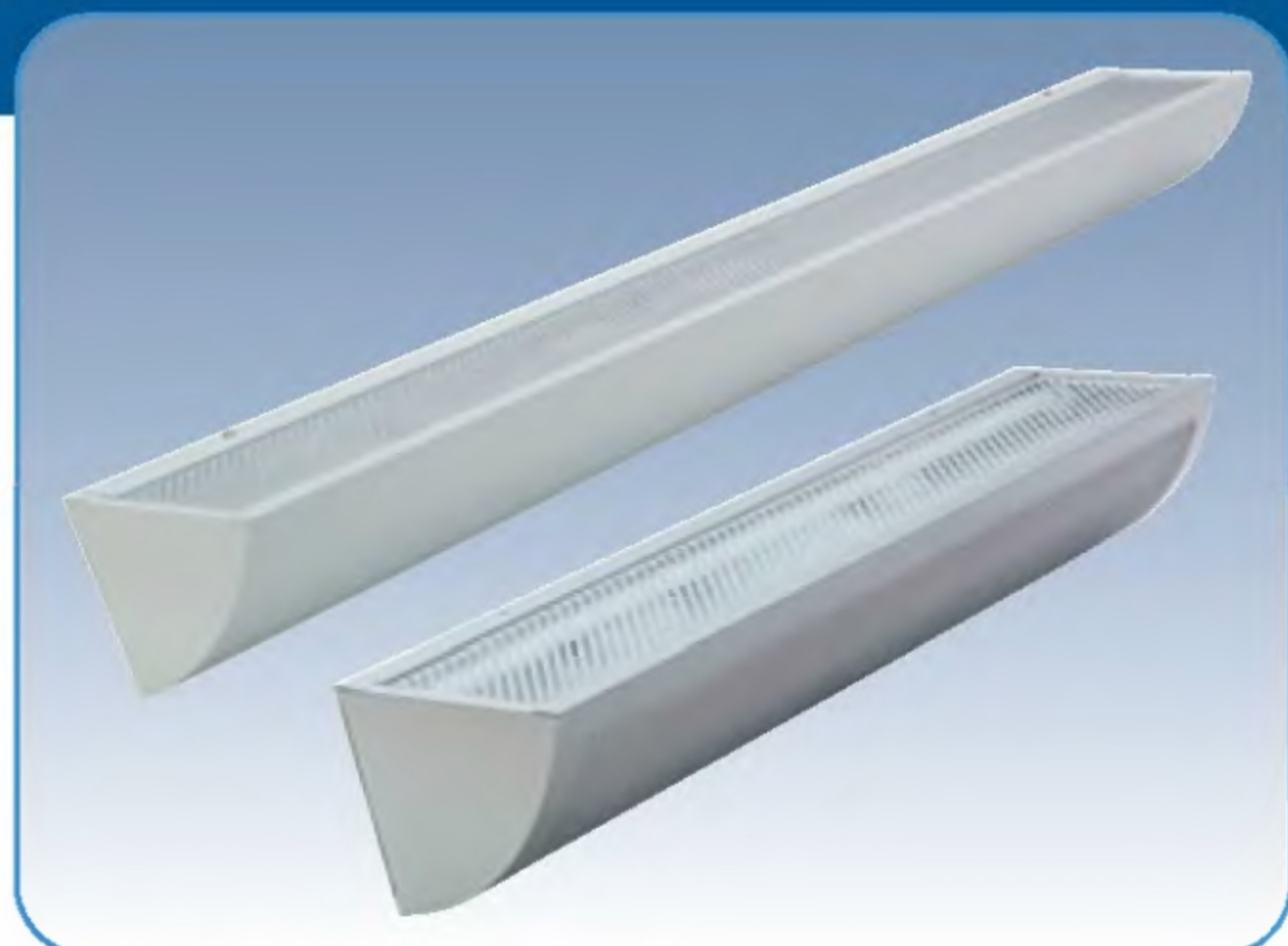
Bezpečnostní zámky
zumožňují vypadnutí mřížky



Kód	Osazení	Zdroj	Patice	LxBxH (mm)	kg
17-013/236/ <input type="checkbox"/>	2x36W	zářivka T8	G13	1248x336x80	8,5
17-013/258/ <input type="checkbox"/>	2x58W	zářivka T8	G13	1548x336x80	11,0
17-013/336/ <input type="checkbox"/>	3x36W	zářivka T8	G13	1248x492x80	12,2
17-013/358/ <input type="checkbox"/>	3x58W	zářivka T8	G13	1548x492x80	14,1
17-013/436/ <input type="checkbox"/>	4x36W	zářivka T8	G13	1248x632x80	14,2
17-013/458/ <input type="checkbox"/>	4x58W	zářivka T8	G13	1548x632x80	18,0

- E (nízkoztrátový předřadník)
- C (elektronický předřadník)

Svítlidla zářivková nástěnná - indirekt (18-01) - direkt/indirekt (18-02)



Materiál:

- těleso: ocelový plech povrchově chráněný lakem nanášeným práškovou technologií v horní části uzavřeno prizmatickým krytem, série 18-02 direkt/indirekt je opatřena perforovaným plechem a světelně rozptylnou fólií
- barva: bílá RAL 9003, metalická šed' RAL 9006 na přání

Stupeň krytí: IP 40

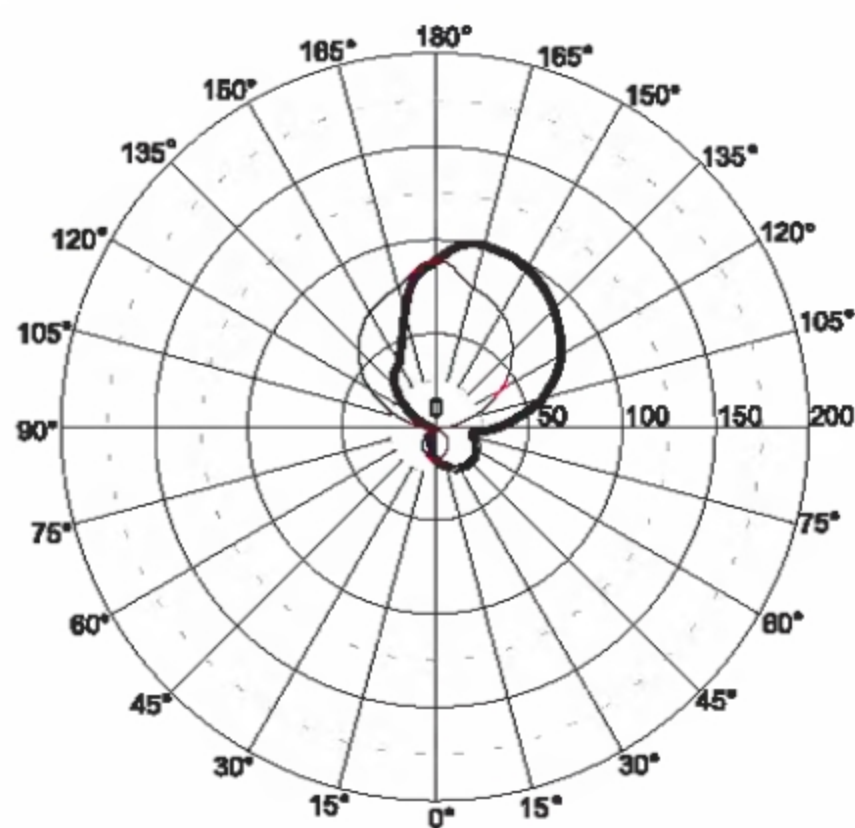
Jmenovité napětí: 230V/50Hz

Zapojení: nízkoztrátový nebo elektronický předřadník; na přání stmívatelný předřadník, možnost osazení nouzovým zdrojem

Montáž: přímo na zeď

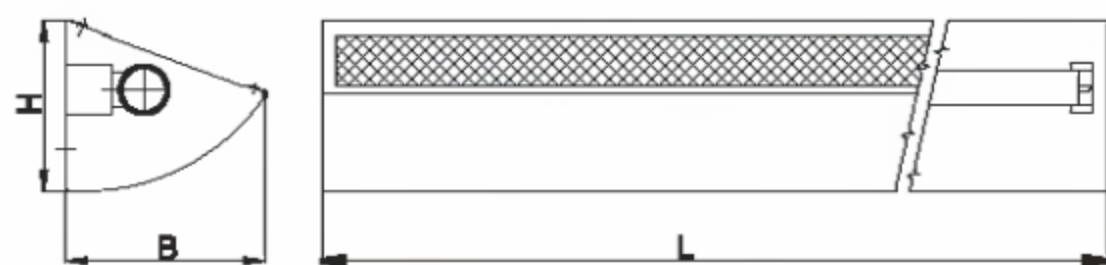
Použití:

kanceláře, přednáškové sály, divadla, kina, zdravotnická zařízení, chodby a schodiště



18-023/118

[1] cd/1000lm — C0 - C180 — C90 - C270



Kód	Osazení	Zdroj	Patice	LxBxH (mm)	kg
18-013/118/ □	1x18W	zářivka T8	G13	630x143x122	1,5
18-013/136/ □	1x36W	zářivka T8	G13	1240x143x122	2,8
18-013/158/ □	1x58W	zářivka T8	G13	1540x143x122	3,1
18-014/155/ C	1x55W	komp. zář.	2G11	630x143x122	1,6
18-014/236/ □	2x36W	komp. zář.	2G11	916x143x122	2,0
18-014/255/ C	2x55W	komp. zář.	2G11	1156x143x122	1,9
18-023/118/ □	1x18W	zářivka T8	G13	630x143x122	1,5
18-023/136/ □	1x36W	zářivka T8	G13	1240x143x122	2,8
18-023/158/ □	1x58W	zářivka T8	G13	1540x143x122	3,1
18-024/155/ C	1x55W	komp. zář.	2G11	630x143x122	1,5
18-024/236/ □	2x36W	komp. zář.	2G11	916x143x122	2,8
18-024/255/ C	2x55W	komp. zář.	2G11	1156x143x122	2,8

□ - E (nízkoztrátový předřadník)
- C (elektronický předřadník)

Svítlidla zářivková nástěnná

- indirekt (18-03)
- direkt/indirekt (18-04)

Materiál:

- těleso: ocelový plech povrchově chráněný lakem nanášeným práškovou technologií v horní části uzavřeno prizmatickým krytem, série 18-04 direkt/indirekt je opatřena perforovaným plechem a světelně rozptylnou fólií
- barva: bílá RAL 9003, metalická šed RAL 9006 na přání

Stupeň krytí: IP 40

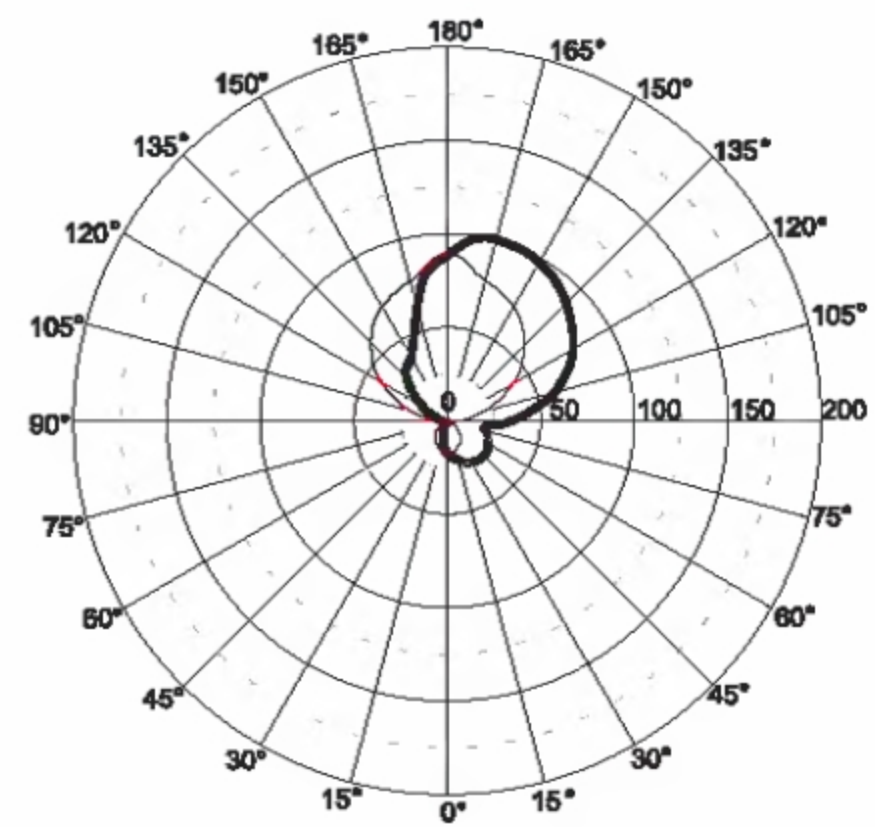
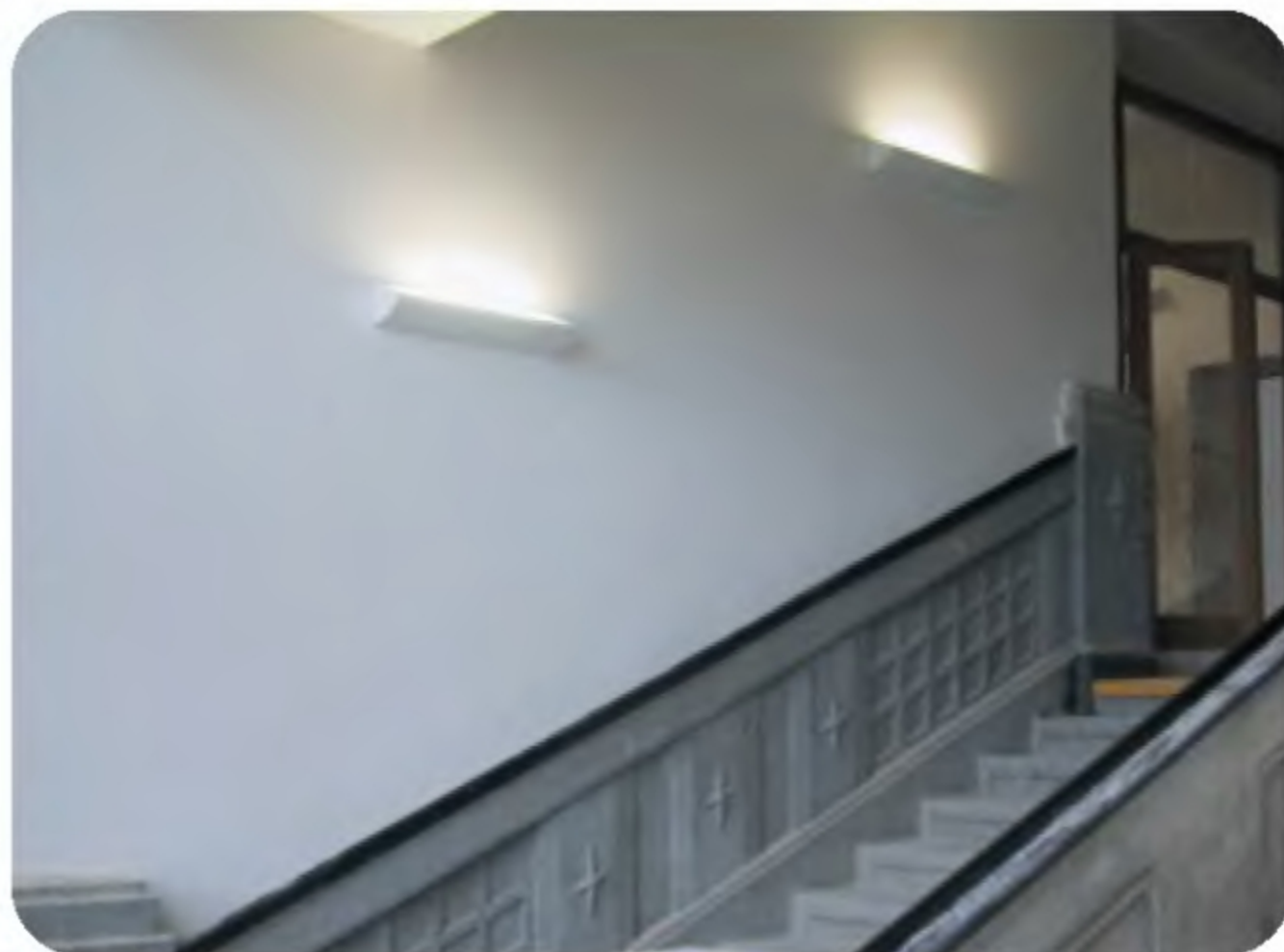
Jmenovité napětí: 230V/50Hz

Zapojení: nízkoztrátový nebo elektronický předřadník; na přání stmívatelný předřadník

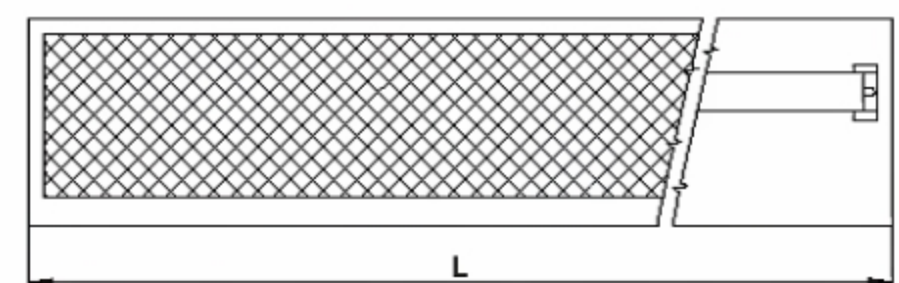
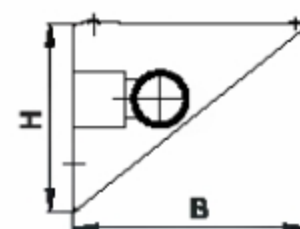
Montáž: přímo na zeď

Použití:

kanceláře, přednáškové sály, divadla, kina, zdravotnická zařízení, chodby a schodiště



18-043/118
[l] cd/1000lm — C0 - C180 - - - C90 - C270



Kód	Osazení	Zdroj	Patice	LxBxH (mm)	kg
18-033/118/ □	1x18W	zářivka T8	G13	630x152x122	1,5
18-033/136/ □	1x36W	zářivka T8	G13	1240x152x122	2,8
18-033/158/ □	1x58W	zářivka T8	G13	1540x152x122	3,1
18-034/155/ C	1x55W	komp. zář.	2G11	630x152x122	1,6
18-034/236/ □	2x36W	komp. zář.	2G11	916x152x122	2,0
18-034/255/ C	2x55W	komp. zář.	2G11	1156x152x122	1,9
18-043/118/ □	1x18W	zářivka T8	G13	630x152x122	1,5
18-043/136/ □	1x36W	zářivka T8	G13	1240x152x122	2,8
18-043/158/ □	1x58W	zářivka T8	G13	1540x152x122	3,1
18-044/155/ C	1x55W	komp. zář.	2G11	630x152x122	1,5
18-044/236/ □	2x36W	komp. zář.	2G11	916x152x122	2,8
18-044/255/ C	2x55W	komp. zář.	2G11	1156x152x122	2,8

□ - E (nízkoztrátový předřadník)
- C (elektronický předřadník)

diago | 73-01, 73-03

Svítlidla závěsná - samostatná
- direkt (73-01)
- direkt/indirekt (73-03)



Materiál:

- těleso: eloxovaný hliníkový profil
- mřížka: vysoce leštěná parabolická mřížka vyrobená z čistého Al plechu
- kryt: PMMA opál

Stupeň krytí: IP 20

Jmenovité napětí: 230V/50Hz

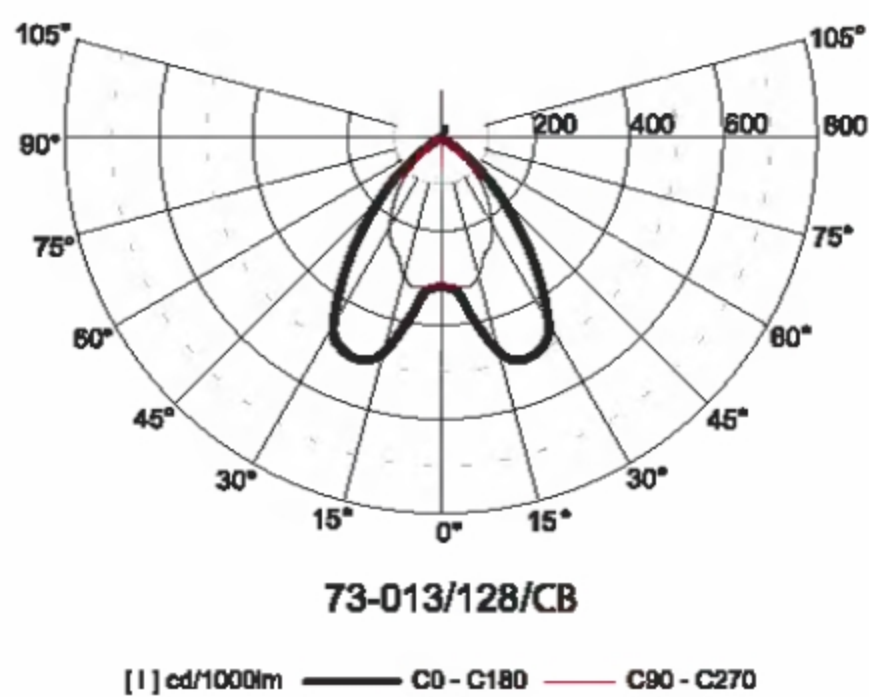
Zapojení: elektronický předřadník, na přání stmívatelný předřadník; možnost osazení nouzovým zdrojem

Montáž: na lankové závěsy

Příslušenství: svítidlo je dodáváno včetně koncových čel, závěsů 2000 mm, přívodního vodiče a stropních kalíšků

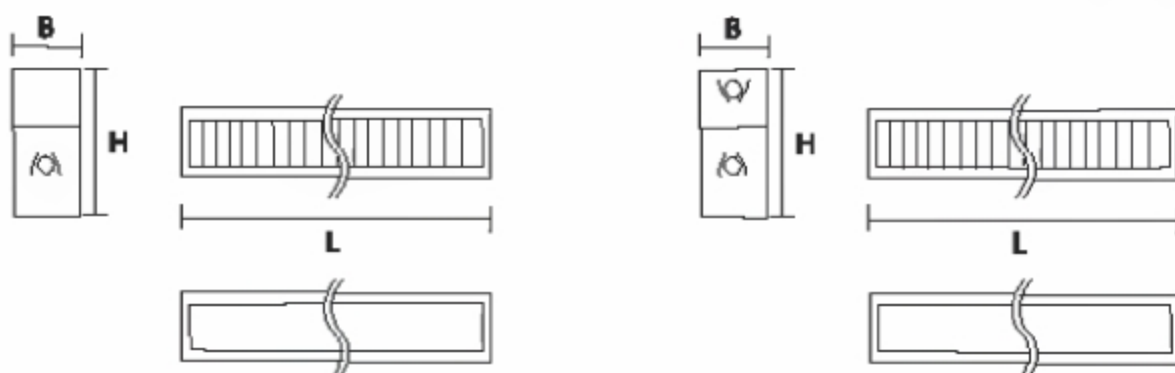
Použití:

kanceláře, obchody, učebny



73-01

73-03



Kód	Osazení	Zdroj	Patice	LxBxH (mm)	kg
73-013/121/C [2]	1x21W	zářivka T5	G5	926x79x146	5,0
73-013/128/C [2]	1x28W	zářivka T5	G5	1226x79x146	6,0
73-013/135/C [2]	1x35W	zářivka T5	G5	1526x79x146	6,9
73-013/221/C [2]	2x21W	zářivka T5	G5	1846x79x146	7,9
73-013/228/C [2]	2x28W	zářivka T5	G5	2446x79x146	9,8
73-013/235/C [2]	2x35W	zářivka T5	G5	3046x79x146	11,6
73-033/221/C [2]	2x21W	zářivka T5	G5	926x79x146	5,3
73-033/228/C [2]	2x28W	zářivka T5	G5	1226x79x146	6,3
73-033/235/C [2]	2x35W	zářivka T5	G5	1526x79x146	7,2
73-033/421/C [2]	4x21W	zářivka T5	G5	1846x79x146	8,2
73-033/428/C [2]	4x28W	zářivka T5	G5	2446x79x146	10,1
73-033/435/C [2]	4x35W	zářivka T5	G5	3046x79x146	11,9

Na přání lze osadit i zářivkami T5 (54W, 80W)

[2] - B (vysoce leštěná parabolická mřížka)

- Z (opálový plastový kryt)

Svítlidla závěsná - propojovací

- direkt (73-06)
- direkt/indirekt (73-07)

Materiál:

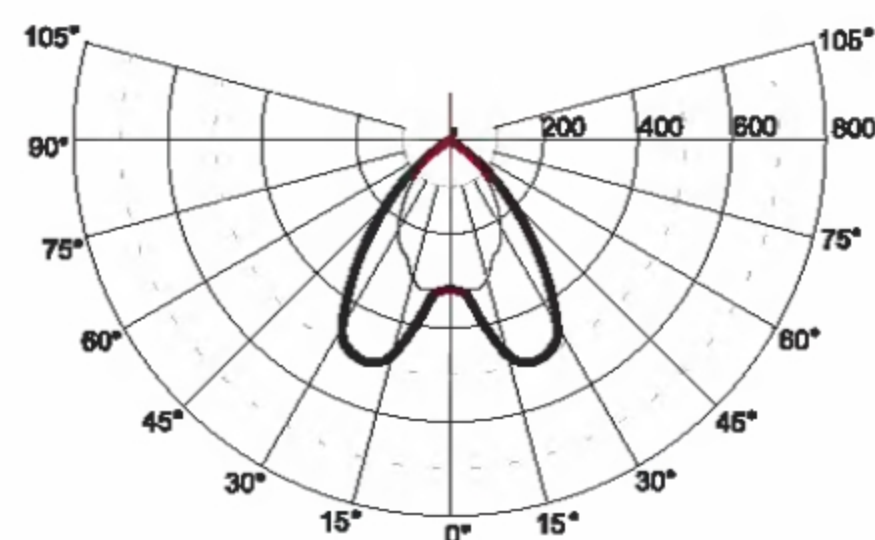
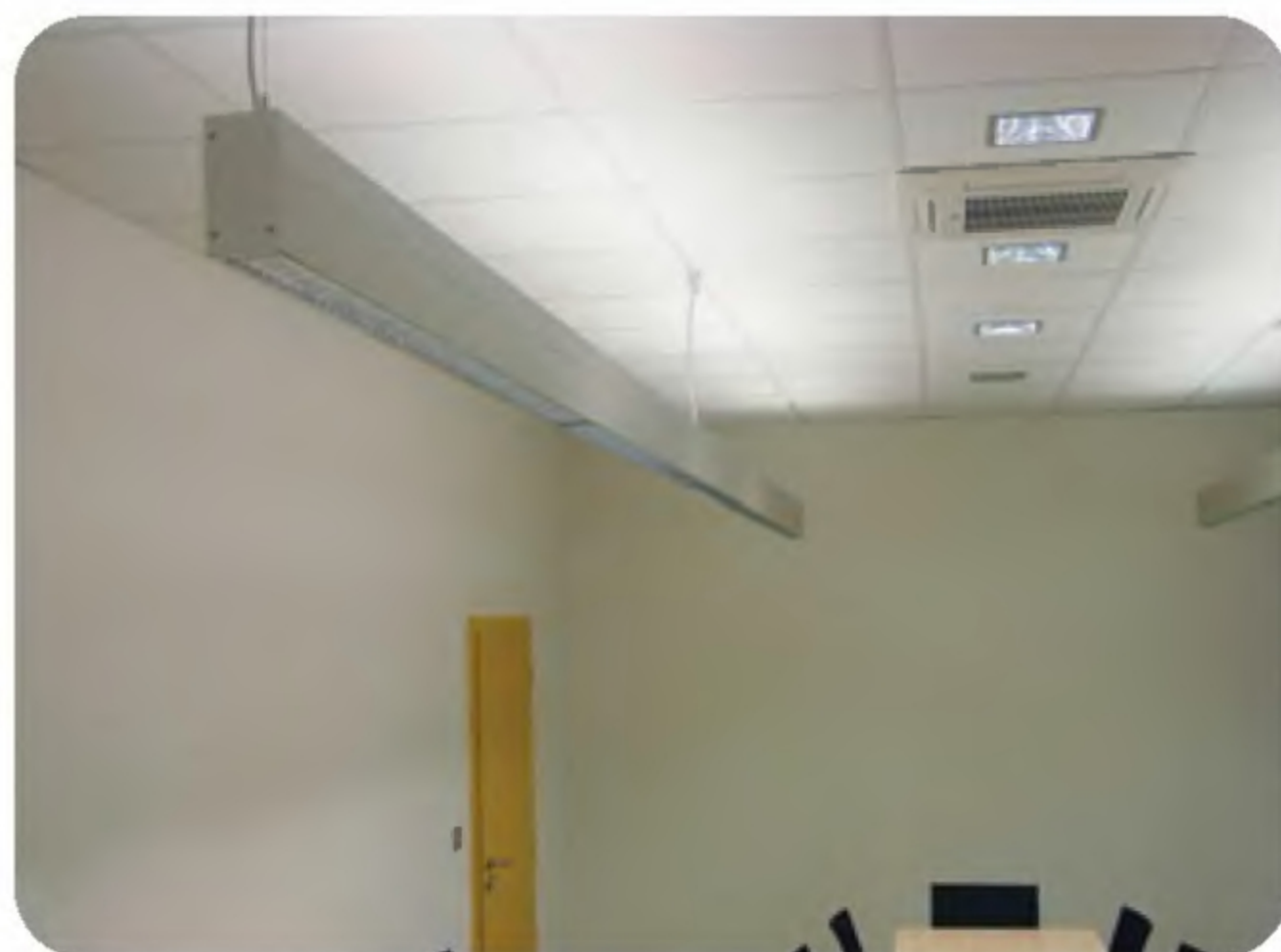
- těleso: eloxovaný hliníkový profil
- mřížka: vysoce leštěná parabolická mřížka vyrobená z čistého Al plechu
- kryt: PMMA opál

Stupeň krytí: IP 20**Jmenovité napětí:** 230V/50Hz**Zapojení:** elektronický předřadník, na přání stmívatelný předřadník; možnost osazení nouzovým zdrojem**Montáž:** na lankové závěsy

Svítlidla systémová propojovací jsou dodávána bez otvoru pro napájecí vodič, bez koncových čel, závěsů a stropních kalíšků
Možnost objednat svítidlo s otvorem pro napájecí vodič
73-Pxx/xxx/xx (např. 73-P63/128/CB)

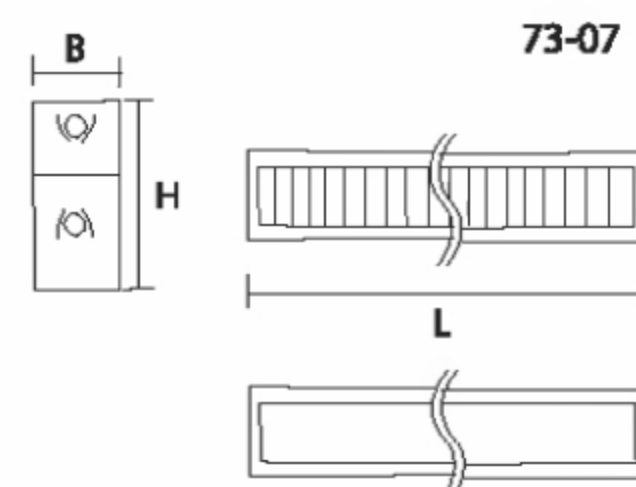
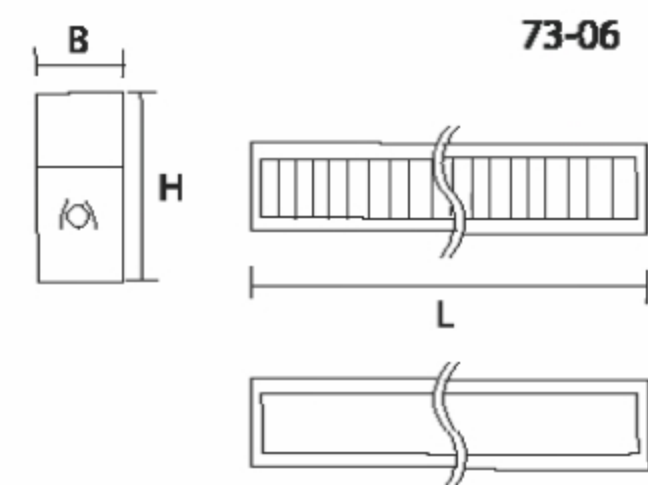
Příslušenství: nutno objednat samostatně - viz strana Příslušenství série 73-06, 73-07**Použití:**

kanceláře, obchody, učebny



73-063/128/CB

[1] cd/1000lm — C0 - C180 — C90 - C270



Kód	Osazení	Zdroj	Patice	LxBxH (mm)	kg
73-063/121/C2	1x21W	zářivka T5	G5	920x79x146	4,8
73-063/128/C2	1x28W	zářivka T5	G5	1220x79x146	5,8
73-063/135/C2	1x35W	zářivka T5	G5	1520x79x146	6,7
73-063/221/C2	2x21W	zářivka T5	G5	1840x79x146	7,4
73-063/228/C2	2x28W	zářivka T5	G5	2440x79x146	9,6
73-063/235/C2	2x35W	zářivka T5	G5	3040x79x146	11,4
73-073/221/C2	2x21W	zářivka T5	G5	920x79x146	5,1
73-073/228/C2	2x28W	zářivka T5	G5	1220x79x146	6,1
73-073/235/C2	2x35W	zářivka T5	G5	1520x79x146	7,0
73-073/421/C2	4x21W	zářivka T5	G5	1840x79x146	8,0
73-073/428/C2	4x28W	zářivka T5	G5	2440x79x146	9,9
73-073/435/C2	4x35W	zářivka T5	G5	3040x79x146	11,7

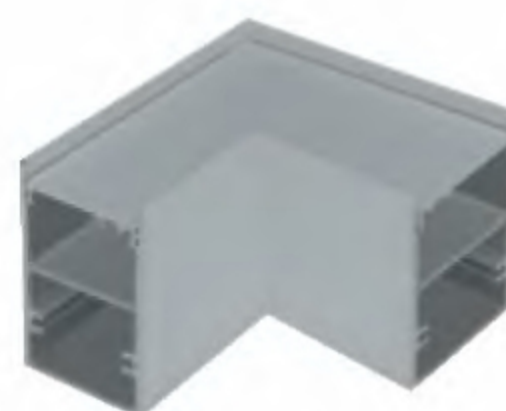
☐ - B (vysoce leštěná parabolická mřížka)

- Z (opálový plastový kryt)

99-723 - Spoj přímý, sada obsahuje 4ks
99-727 - Koncovka pro systémová svítidla (koncové čelo)
99-728 - Lankový závěs 2000 mm - 1ks



99-722 Tubus 1000 mm



99-724 Spoj L



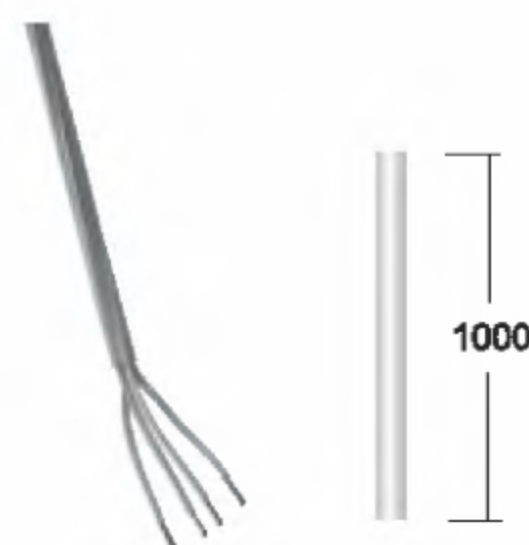
99-725 Spoj T



99-726 Spoj X



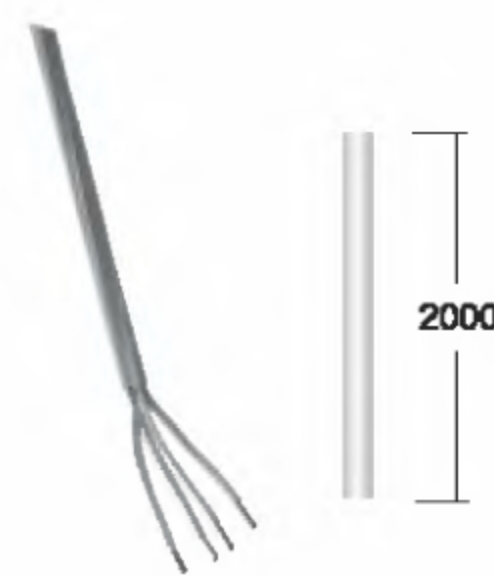
99-729 Průhledný kabel 3x0,75 mm



99-730 Průhledný kabel 4x0,75 mm



99-731 Průhledný kabel 3x0,75 mm



99-732 Průhledný kabel 4x0,75 mm



99-733 Stropní kalíšek



99-734 Stropní kalíšek

Svítidla závěsná, samostatná - direkt

Materiál:

- těleso: eloxovaný hliníkový profil
- mřížka: vysoce leštěná parabolická mřížka vyrobená z čistého Al plechu
- kryt: PMMA opál

Stupeň krytí: IP 20

Jmenovité napětí: 230V/50Hz

Zapojení: elektronický předřadník, na přání stmívatelný předřadník; možnost osazení nouzovým zdrojem

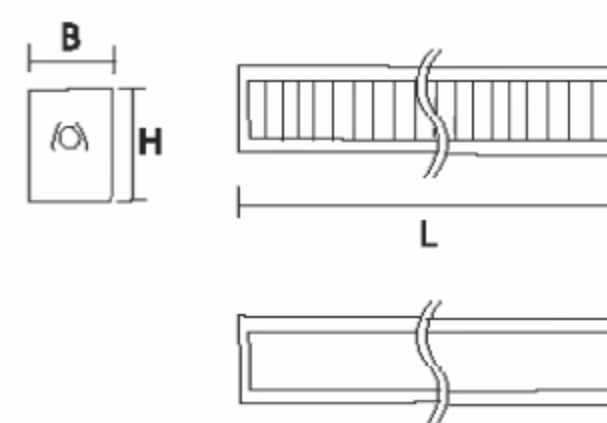
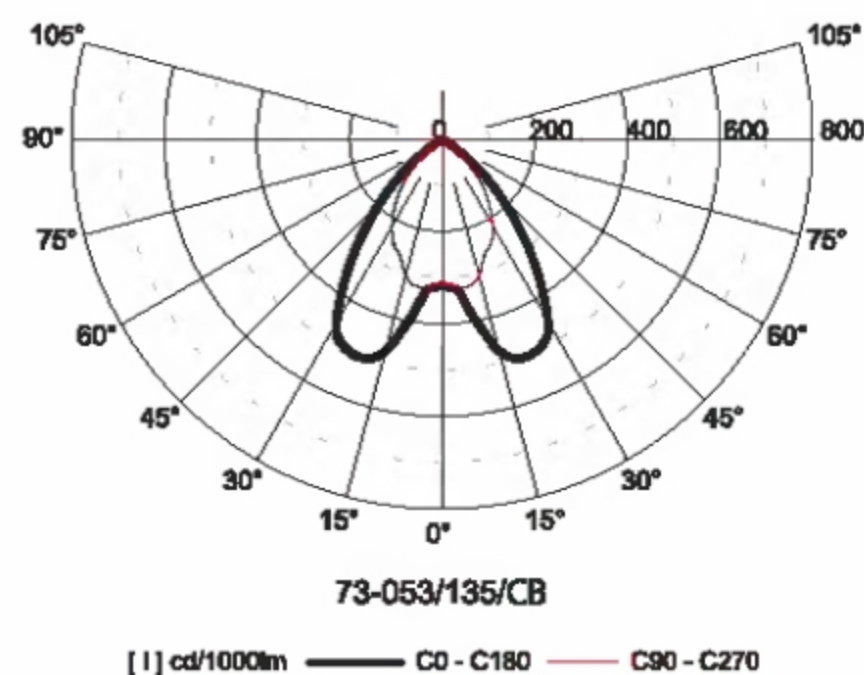
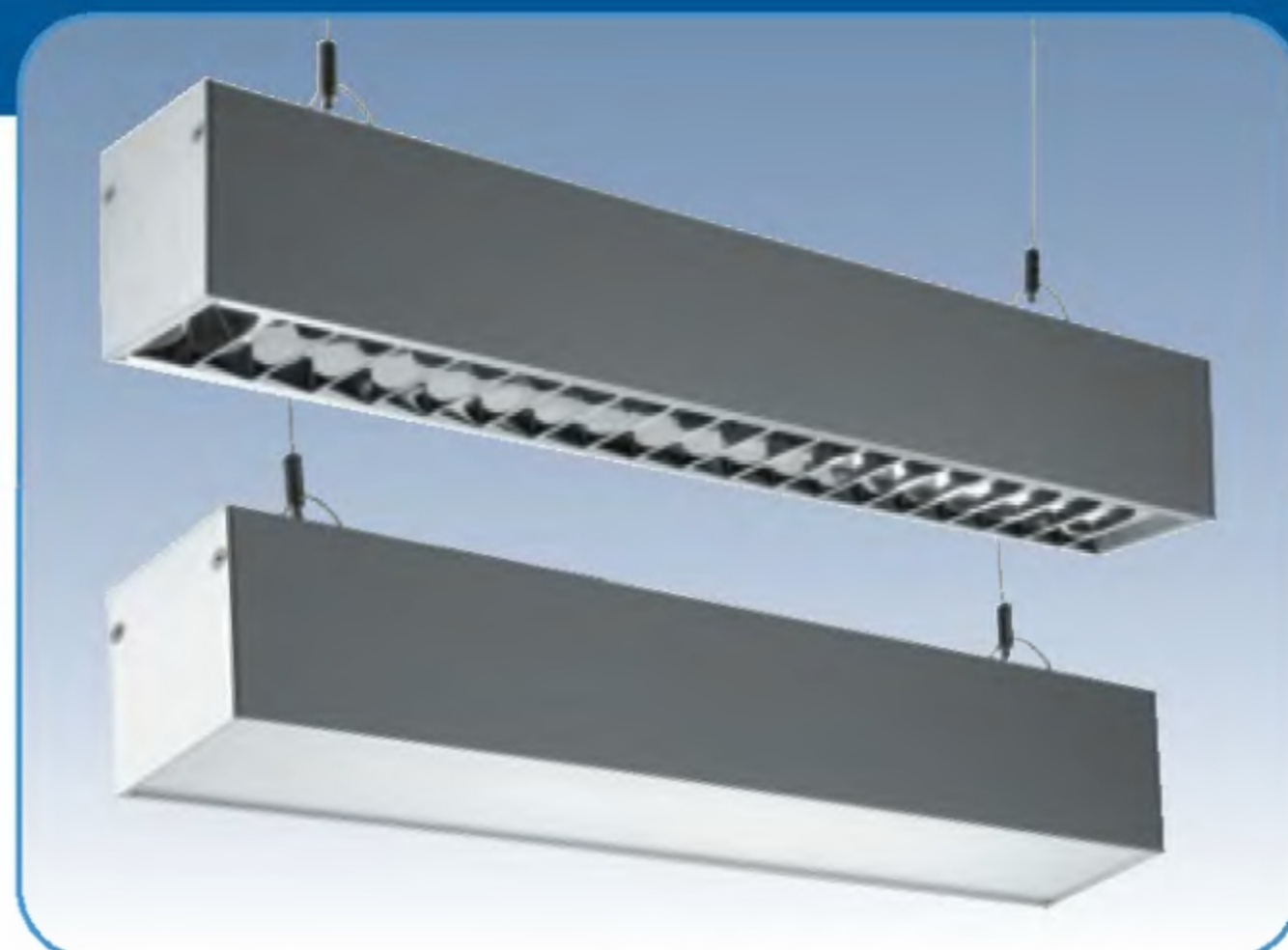
Montáž: na lankové závěsy

Příslušenství:

svítidlo je dodáváno včetně koncových čel, závěsů 2000 mm, přívodního vodiče a stropních kalíšků

Použití:

kanceláře, obchody, učebny



Kód	Osazení	Zdroj	Patice	LxBxH (mm)	kg
73-053/121/C [Z]	1x21W	zářivka T5	G5	926x79x90	3,7
73-053/128/C [Z]	1x28W	zářivka T5	G5	1226x79x90	4,0
73-053/135/C [Z]	1x35W	zářivka T5	G5	1526x79x90	4,6
73-053/221/C [Z]	2x21W	zářivka T5	G5	1846x79x90	7,0
73-053/228/C [Z]	2x28W	zářivka T5	G5	2446x79x90	7,3
73-053/235/C [Z]	2x35W	zářivka T5	G5	3046x79x90	7,8

Na přání lze osadit i zářivkami T5 (54W, 80W).

- [Z] - B (vysoce leštěná parabolická mřížka)
- Z (opálový plastový kryt)

carina | 74-01, 74-03

Svítlidla závěsná
- direkt (74-01)
- direkt/indirekt (74-03)



Materiál:

- těleso: eloxovaný hliníkový profil
- mřížka: vysoce leštěná parabolická mřížka vyrobená z čistého Al plechu

Stupeň krytí: IP 20

Jmenovité napětí: 230V/50Hz

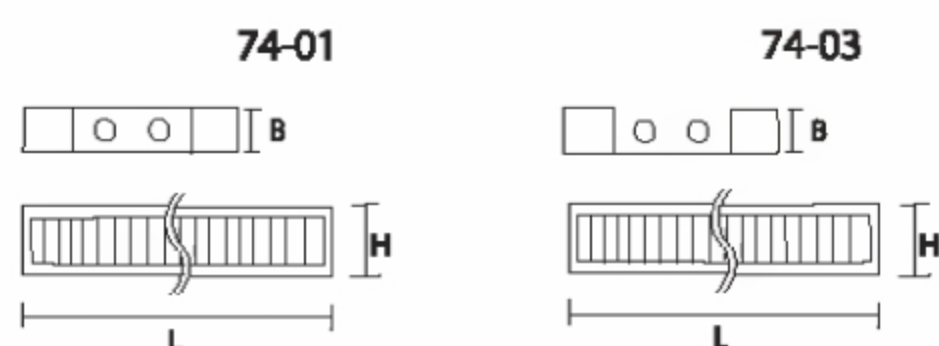
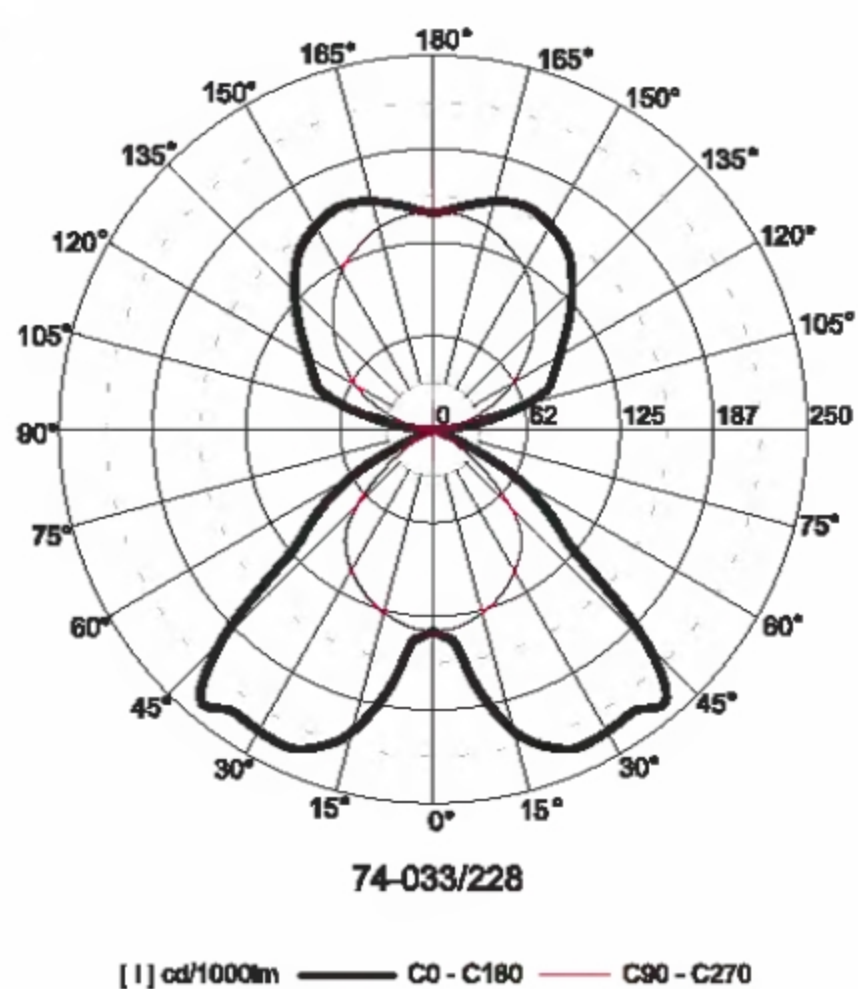
Zapojení: elektronický předřadník, na přání stmívatelný předřadník; možnost osazení nouzovým zdrojem

Montáž: na lankové závěsy

Příslušenství: svítidlo je dodáváno včetně závěsů 2000 mm, přívodního vodiče a stropních kalíšků

Použití:

kanceláře, obchody, učebny



Kód	Osazení	Zdroj	Patice	LxBxH (mm)	kg
74-013/221/CB	2x21W	zářivka T5	G5	934x50x195	3,9
74-013/228/CB	2x28W	zářivka T5	G5	1234x50x195	4,9
74-013/235/CB	2x35W	zářivka T5	G5	1534x50x195	5,5
74-033/221/CB	2x21W	zářivka T5	G5	934x50x195	3,8
74-033/228/CB	2x28W	zářivka T5	G5	1234x50x195	4,8
74-033/235/CB	2x35W	zářivka T5	G5	1534x50x195	5,4

Na přání lze osadit i zářivkami T5 (54W, 80W)

Svítlidla závěsná - direkt (75-01) - direkt/indirekt (75-03)

Materiál:

- těleso: eloxovaný hliníkový profil
- mřížka: vysoce leštěná parabolická mřížka vyrobená z čistého Al plechu
- kryt: PMMA opál

Stupeň krytí: IP 20

Jmenovité napětí: 230V/50Hz

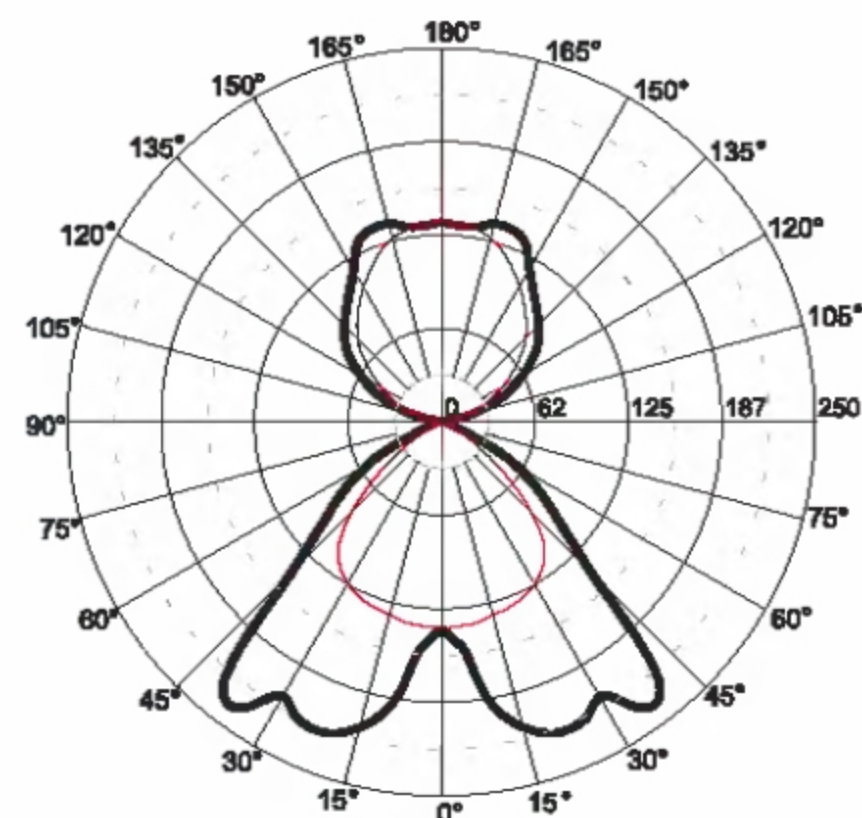
Zapojení: elektronický předřadník, na přání stmívatelný předřadník; možnost osazení nouzovým zdrojem

Montáž: na lankové závěsy

Příslušenství: svítidlo je dodáváno včetně koncových čel, závěsů 2000 mm, přívodního vodiče a stropních kalíšků

Použití:

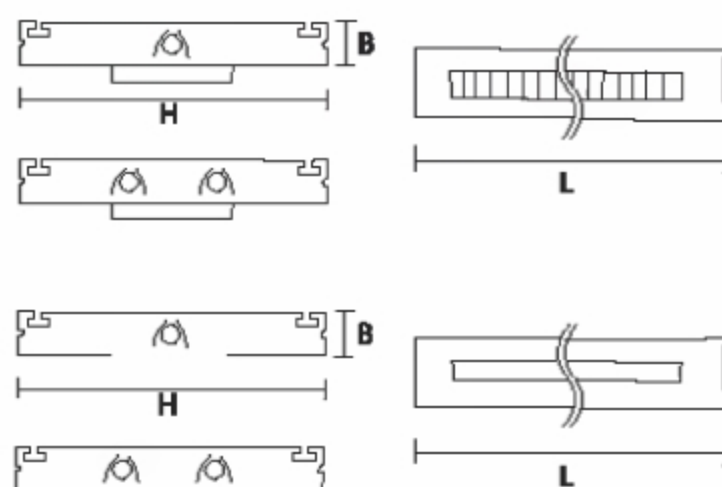
kanceláře, obchody, učebny



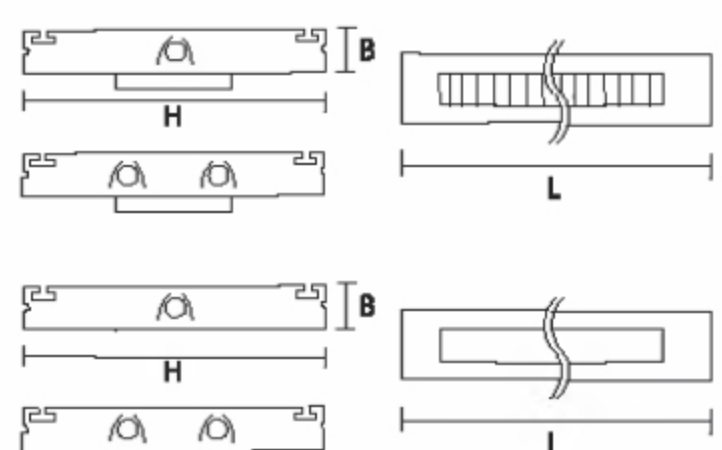
75-033/228/CB

[1] cd/1000lm — C0 - C180 — C90 - C270

75-01



75-03



Kód	Osazení	Zdroj	Patice	LxBxH (mm)	kg
75-013/121/C ²	1x21W	zářivka T5	G5	1020x36x230	4,5
75-013/128/C ²	1x28W	zářivka T5	G5	1320x36x230	5,4
75-013/135/C ²	1x35W	zářivka T5	G5	1620x36x230	6,3
75-013/221/C ²	2x21W	zářivka T5	G5	1020x36x230	4,8
75-013/228/C ²	2x28W	zářivka T5	G5	1320x36x230	5,7
75-013/235/C ²	2x35W	zářivka T5	G5	1620x36x230	6,6
75-033/121/C ²	1x21W	zářivka T5	G5	1020x36x230	4,1
75-033/128/C ²	1x28W	zářivka T5	G5	1320x36x230	5,2
75-033/135/C ²	1x35W	zářivka T5	G5	1620x36x230	6,3
75-033/221/C ²	2x21W	zářivka T5	G5	1020x36x230	4,4
75-033/228/C ²	2x28W	zářivka T5	G5	1320x36x230	5,5
75-033/235/C ²	2x35W	zářivka T5	G5	1620x36x230	6,6

Na přání lze osadit i zářivkami T5 (54W, 80W)

² - B (vysoce leštěná parabolická mřížka)

- Z (opálový plastový kryt)

Svítlidla přisazená s krytím IP65



Materiál:

- těleso: ocelový plech povrchově chráněný lakem nanášeným práškovou technologií
- barva: bílá RAL 9003
- kryt: prizmatický

Stupeň krytí: IP 65

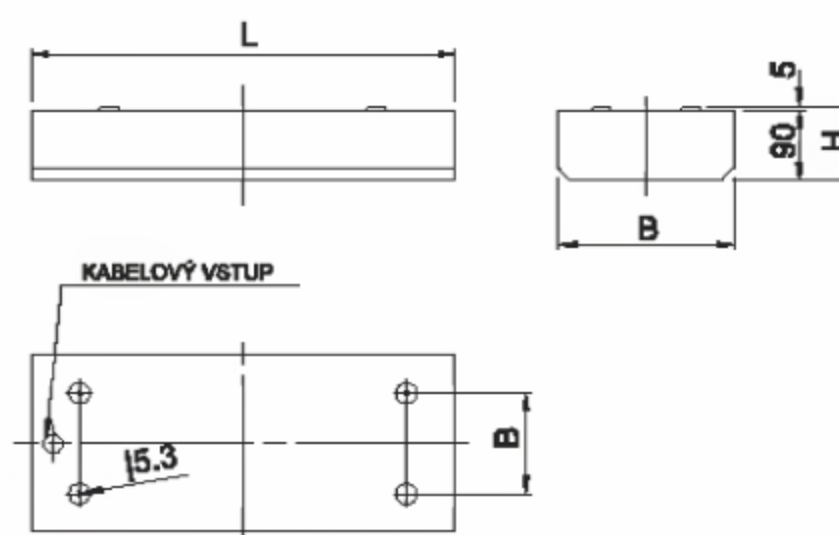
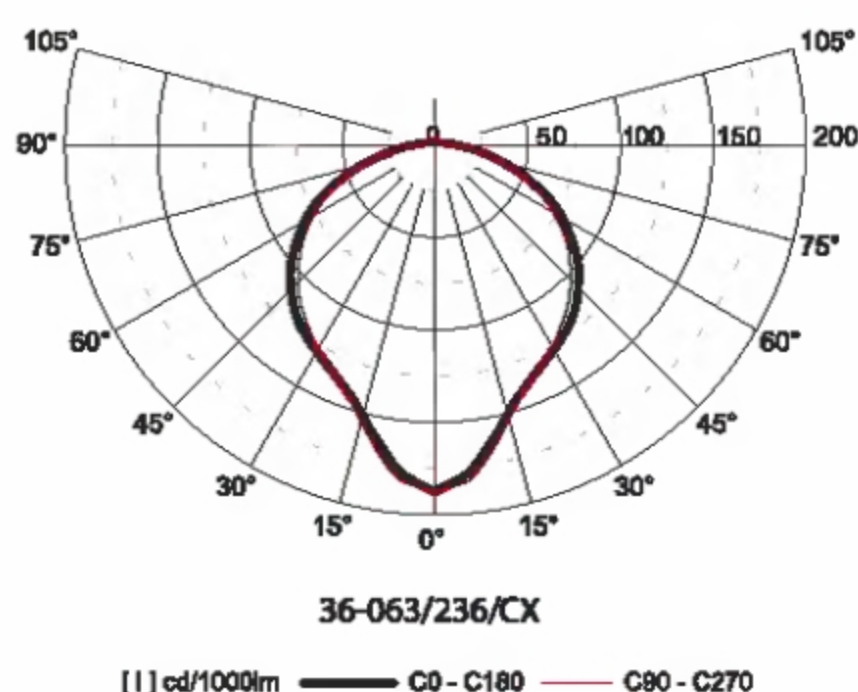
Jmenovité napětí: 230V/50Hz

Zapojení: nízkoztrátový nebo elektronický předřadník, na přání stmívatelný předřadník, možnost osazení nouzovým zdrojem

Montáž: přímo na strop

Použití:

nemocnice, laboratoře, provozy s vysokou vlhkostí a prašností, prostory s nároky na hygienu, operační sály



Kód	Osazení	Zdroj	Patice	LxBxH (mm)	kg
36-063/236/□X	2x36W	zářivka T8	G13	1292x381x95	6,0
36-063/258/□X	2x58W	zářivka T8	G13	1592x381x95	7,7
36-064/236/□X	2x36W	komp. zářivka	2G11	482x414x95	6,0
36-064/255/CX	2x55W	komp. zářivka	2G11	604x414x95	6,5
36-064/336/□X	3x36W	komp. zářivka	2G11	482x565x95	6,7
36-064/355/CX	3x55W	komp. zářivka	2G11	604x565x95	7,5

□ - E (nízkoztrátový předřadník) - C (elektronický předřadník)

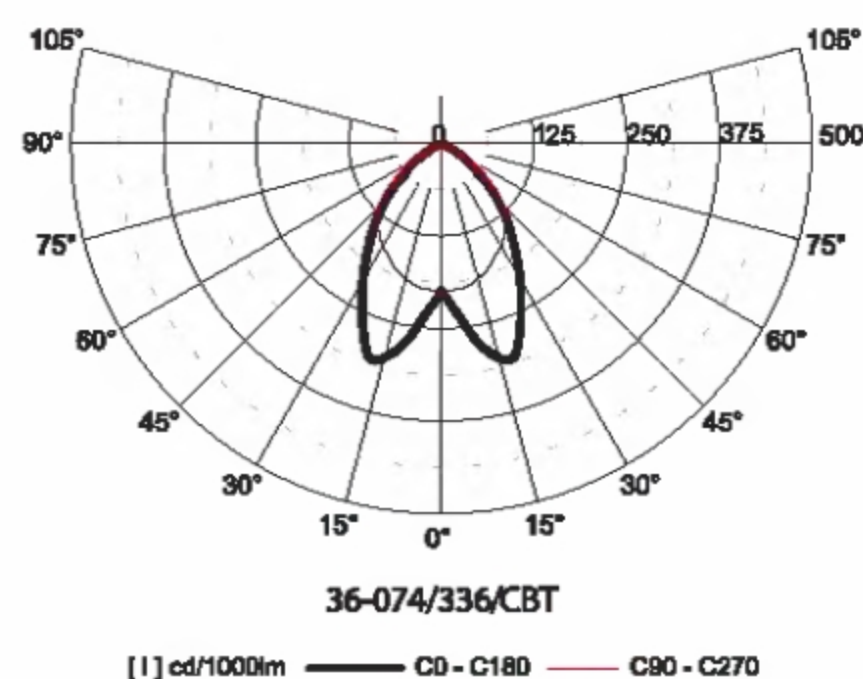
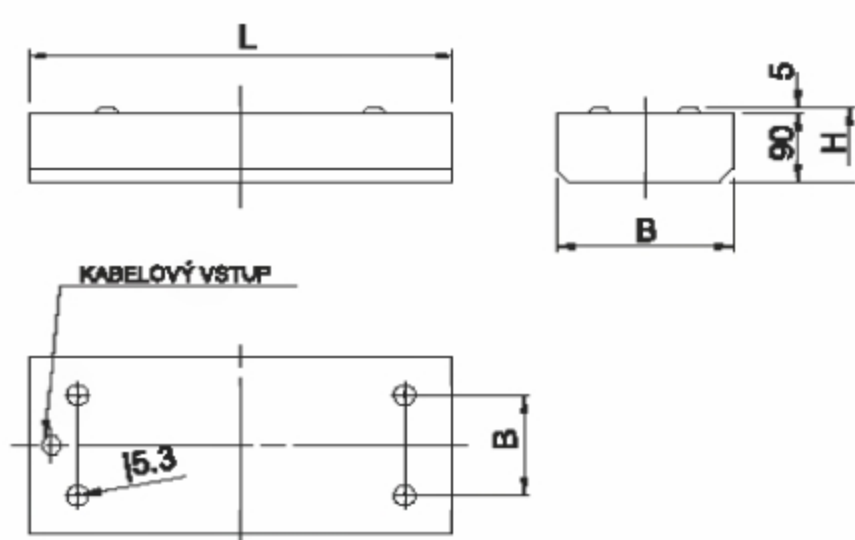
Svítlidla přisazená s krytím IP65

Materiál:

- těleso: ocelový plech povrchově chráněný lakem nanášeným práškovou technologií
- barva: bílá RAL 9003
- mřížka: vysoce leštěná parabolická mřížka
- kryt: temperované sklo

Stupeň krytí: IP 65**Jmenovité napětí:** 230V/50Hz**Zapojení:** nízkoztrátový nebo elektronický předřadník, na přání stmívatelný předřadník, možnost osazení nouzovým zdrojem**Montáž:** přímo na strop**Použití:**

nemocnice, laboratoře, provozy s vysokou vlhkostí a prašností, prostory s nároky na hygienu, operační sály



Kód	Osazení	Zdroj	Patice	LxBxH (mm)	kg
36-073/236/□BT	2x36W	zářivka T8	G13	1292x381x95	10,7
36-073/258/□BT	2x58W	zářivka T8	G13	1592x381x95	12,9
36-074/236/□BT	2x36W	komp. zářivka	2G11	482x414x95	6,2
36-074/255/CBT	2x55W	komp. zářivka	2G11	604x414x95	6,6
36-074/336/□BT	3x36W	komp. zářivka	2G11	482x565x95	6,9
36-074/355/CBT	3x55W	komp. zářivka	2G11	604x565x95	7,8

□ - E (nízkoztrátový předřadník) - C (elektronický předřadník)



Vestavná svítidla



Svítlidla vestavná pro zářivky T5

Materiál:

- těleso: ocelový plech povrchově chráněný lakem nanášeným práškovou technologií
- barva: bílá RAL 9003
- mřížka: leštěná mřížka z čistého Al plechu

Stupeň krytí: IP 20

Jmenovité napětí: 230V/50Hz

Zapojení: elektronický předřadník, možnost osazení nouzovým zdrojem

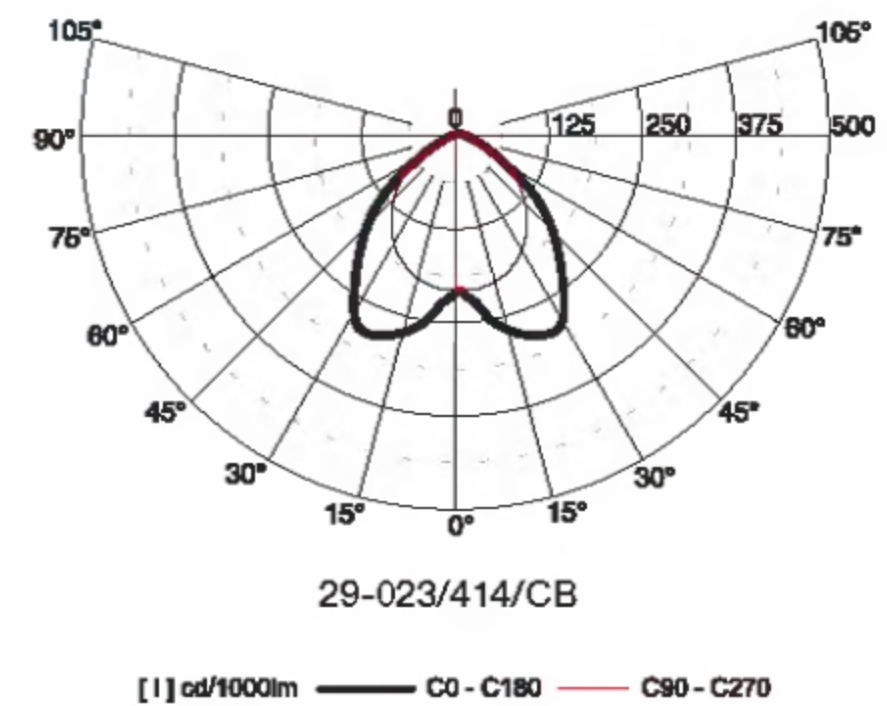
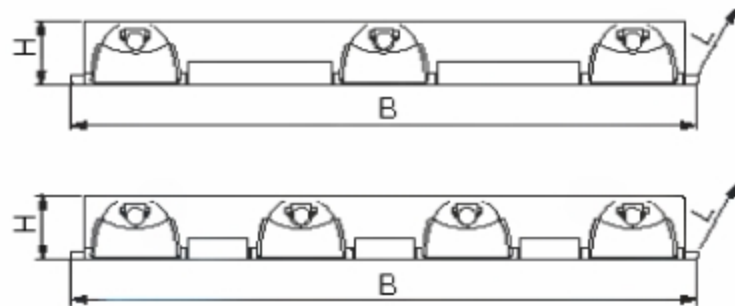
Montáž:

29-02 - podhledové systémy M600 - horní montáž

29-03 - podhledové systémy M610 - montáž do sádkartonu (držáky pro 29-03 jsou součástí svítidla)

Použití:

reprezentativní kanceláře, chodby a schodiště, obchody, učebny



Na přání možnost osazení konektorem Isodrom a zdroji 840
29-T23/314/CB
29-T23/414/CB



Kód	Osazení	Mřížka	Zdroj	Patice	LxBxH (mm)	Modul	Mont. otvor (mm)	kg
29-023/314/CB	3x14W	B	zářivka T5	G5	595x595x53	M600	-	4,3
29-023/414/CB	4x14W	B	zářivka T5	G5	595x595x53	M600	-	4,3
29-033/314/CB	3x14W	B	zářivka T5	G5	605x605x53	M610	580x580	4,3
29-033/414/CB	4x14W	B	zářivka T5	G5	605x605x53	M610	580x580	4,3

Svítlidla zářivková vestavná do podhledových systémů M600 - horní montáž



Materiál:

- těleso: ocelový plech povrchově chráněný lakem nanášeným práškovou technologií
- barva: bílá RAL 9003
- mřížka: vysoce leštěná nebo matovaná parabolická mřížka, leštěná nebo matovaná mřížka s lamelami stromečkového profilu; bílá
- kryt: prizmatický, opálový

Stupeň krytí: IP 20

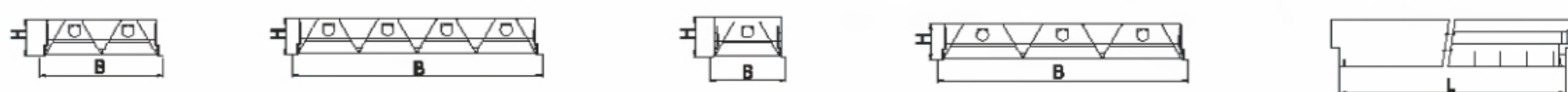
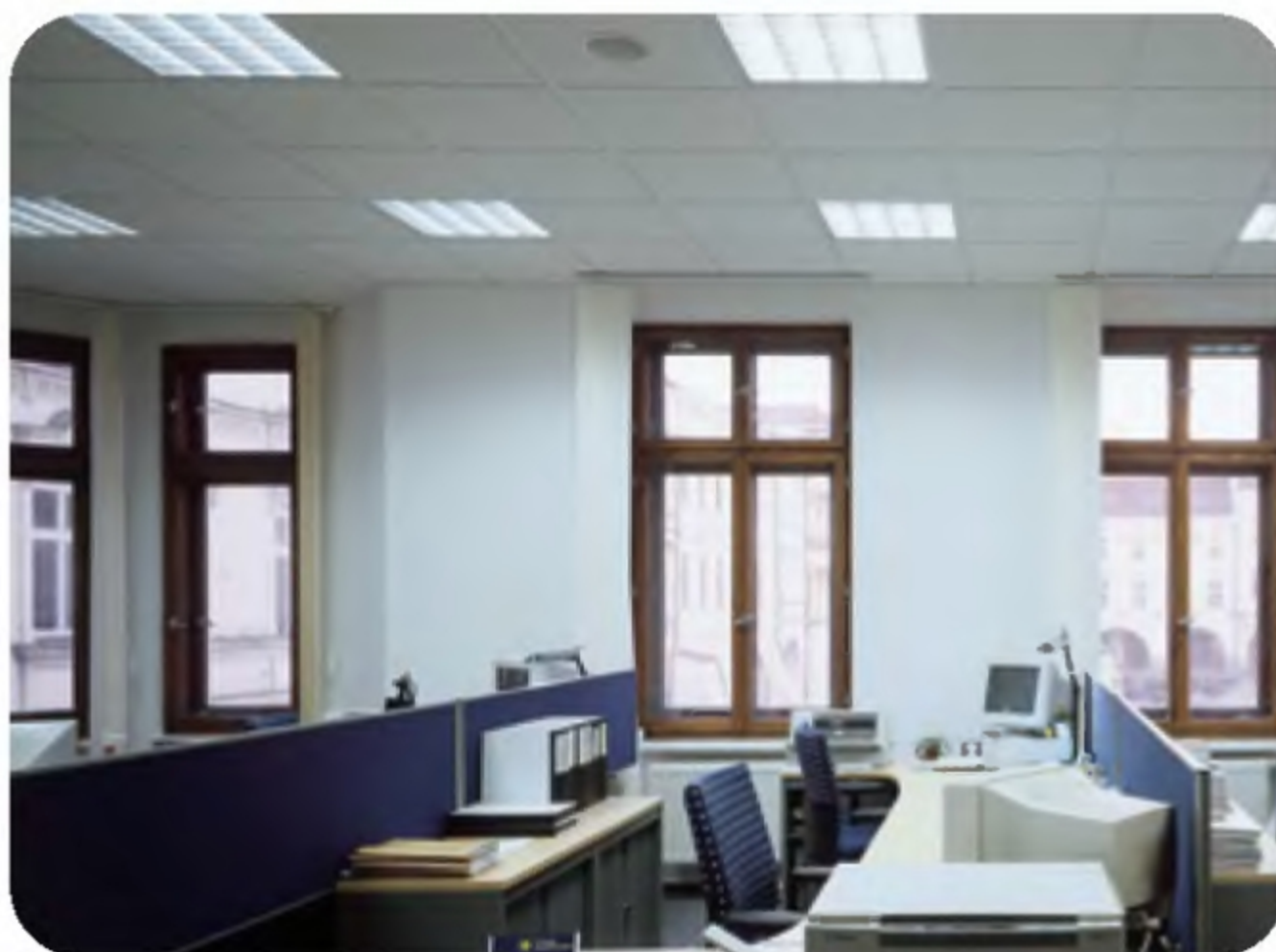
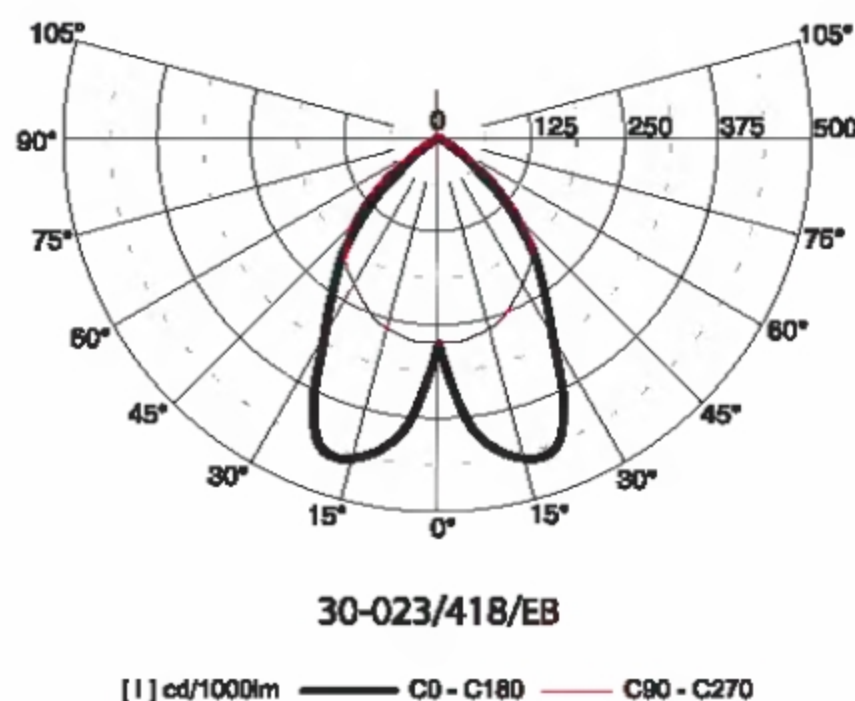
Jmenovité napětí: 230V/50Hz

Zapojení: nízkoztrátový nebo elektronický předřadník, na přání stmívatelný; možnost osazení nouzovým zdrojem

Montáž: podhledové systémy M600, horní montáž

Použití:

reprezentativní kanceláře, chodby a schodiště, obchody, učebny, přednáškové sály



Kód	Osazení	Mřížka	Zdroj	Patice	LxBxH (mm)	Modul	kg
30-023/118/12	1x18W	A,B,C,D,J,X,Z	zářivka T8	G13	593x178x95	M600	2,2
30-023/136/12	1x36W	A,B,C,D,J,X,Z	zářivka T8	G13	1193x178x95	M600	3,6
30-023/158/12	1x58W	A,B,C,D,J,X,Z	zářivka T8	G13	1493x178x95	M600	5,1
30-023/218/12	2x18W	A,B,C,D,J,X,Z	zářivka T8	G13	593x293x85	M600	3,2
30-023/236/12	2x36W	A,B,C,D,J,X,Z	zářivka T8	G13	1193x293x85	M600	5,7
30-023/258/12	2x58W	A,B,C,D,J,X,Z	zářivka T8	G13	1493x293x85	M600	9,2
30-023/318/12	3x18W	A,B,C,D,J,X,Z	zářivka T8	G13	593x593x85	M600	4,6
30-023/336/12	3x36W	A,B,C,D,J,X,Z	zářivka T8	G13	1193x593x85	M600	9,5
30-023/418/12	4x18W	A,B,C,D,J,X,Z	zářivka T8	G13	593x593x85	M600	5,4
30-023/436/12	4x36W	A,B,C,D,J,X,Z	zářivka T8	G13	1193x593x85	M600	12,5

- 1 - E (nízkoztrátový předřadník)
 - C (elektronický předřadník)
 - F (elektronický předřadník Beghelli - pouze pro svítidla 4x18W)

- 2 - A (bílá mřížka)
 - B (vysoce leštěná parabolická mřížka, 60°)
 - C (matovaná parabolická mřížka, 60°)
 - D (leštěná mřížka s lamelami stromečkového profilu)

- J (matovaná mřížka s lamelami stromečkového profilu)
 - X (prizmatický kryt)
 - Z (opálový kryt)

Svítlidla zářivková vestavná do podhledových systémů M625 a sádkkartonu - univerzální montáž

Materiál:

- těleso: ocelový plech povrchově chráněný lakem nanášeným práškovou technologií
- barva: bílá RAL 9003
- mřížka: vysoce leštěná nebo matovaná parabolická mřížka, leštěná nebo matovaná mřížka s lamelami stromečkového profilu; bílá mřížka
- kryt: prizmatický, opálový

Stupeň krytí: IP 20

Jmenovité napětí: 230V/50Hz

Zapojení: nízkoztrátový nebo elektronický předřadník, na přání stmívatelný; možnost osazení nouzovým zdrojem

Montáž: univerzální montáž do podhledových systémů M625, montáž do sádkkartonu, montáž do feálu (pouze jednozdrojová svítidla)

Příslušenství: ocelové držáky

(nutno objednat samostatně)

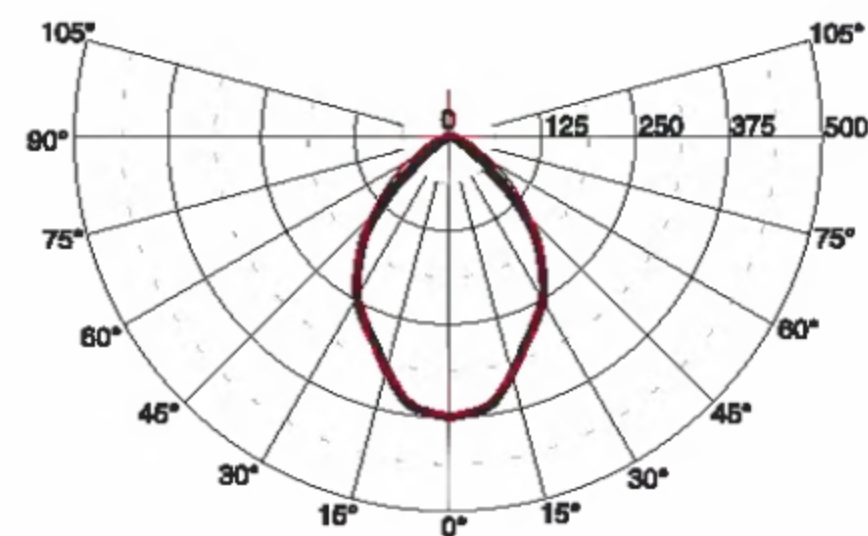
99-294 do feálu (pouze pro jednozdrojová svítidla - 4ks)

99-298 do podhledu (4ks)

99-299 do sádkkartonu (4ks)

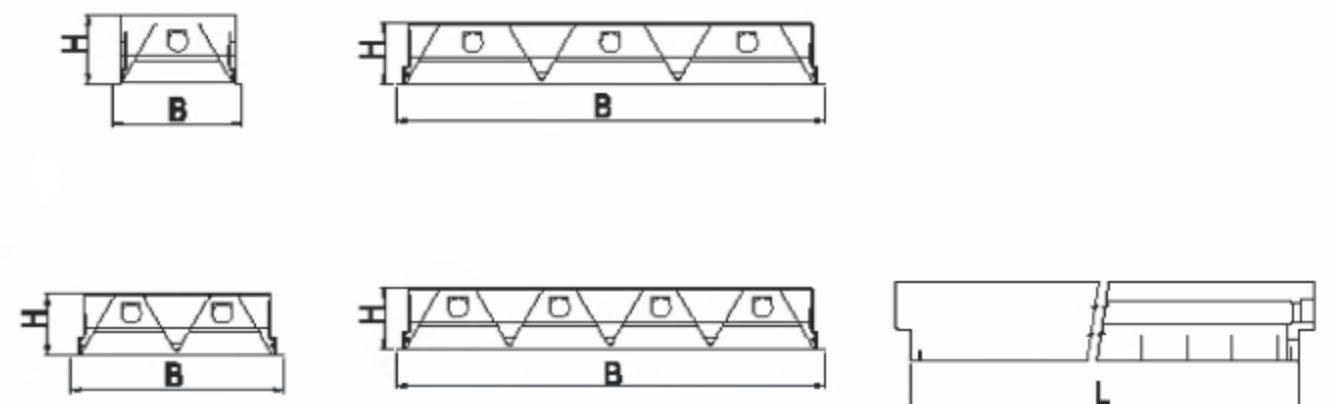
Použití:

reprezentativní kanceláře, chodby a schodiště, obchody, učebny, přednáškové sály



30-033/418/CD

[1] cd/1000lm — C0 - C180 — C90 - C270

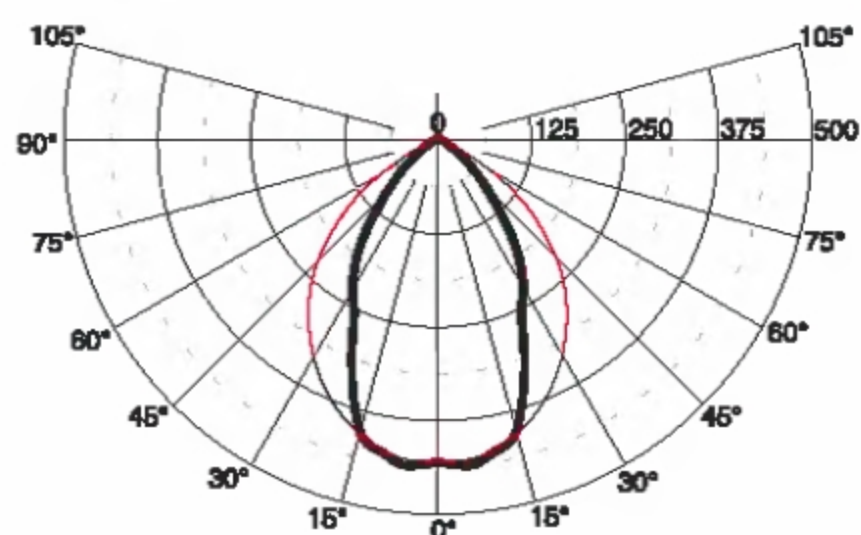


Kód	Osazení	Mřížka	Zdroj	Patice	LxBxH (mm)	Modul	Mont. otvor (mm)	kg
30-033/118/12	1x18W	A,B,C,D,J,X,Z	zářivka T8	G13	623x211x90	M625	580x158	2,5
30-033/136/12	1x36W	A,B,C,D,I,J,X,Z	zářivka T8	G13	1246x211x90	M625	1175x158	3,6
30-033/158/12	1x58W	A,B,C,D,I,J,X,Z	zářivka T8	G13	1546x211x90	M625	1475x158	5,1
30-033/218/12	2x18W	A,B,C,D,J,X,Z	zářivka T8	G13	623x311x90	M625	580x275	3,3
30-033/236/12	2x36W	A,B,C,D,J,X,Z	zářivka T8	G13	1246x311x90	M625	1175x275	6,0
30-033/258/12	2x58W	A,B,C,D,J,X,Z	zářivka T8	G13	1546x311x90	M625	1475x275	9,2
30-033/318/12	3x18W	A,B,C,D,J,X,Z	zářivka T8	G13	623x622x90	M625	580x580	4,9
30-033/336/12	3x36W	A,B,C,D,J,X,Z	zářivka T8	G13	1246x622x90	M625	1175x580	9,8
30-033/418/12	4x18W	A,B,C,D,J,X,Z	zářivka T8	G13	623x622x90	M625	580x580	5,7
30-033/436/12	4x36W	A,B,C,D,J,X,Z	zářivka T8	G13	1246x622x90	M625	1175x580	12,5

- 1 - E (nízkoztrátový předřadník)
- C (elektronický předřadník)

- 2 - A (bílá mřížka)
- B (vysoce leštěná parabolická mřížka, 60°)
- C (matovaná parabolická mřížka, 60°)
- D (leštěná mřížka s lamelami stromečkového profilu)

- I (reflektor vysoce leštěný asymetrický, pouze pro jednozdrojová svítidla 36, 58 W)
- J (matovaná mřížka s lamelami stromečkového profilu)
- X (prizmatický kryt)
- Z (opálový kryt)



30-053/418/CBL

[1] cd/1000lm — C0 - C180 — C90 - C270



30-T53 - svítidlo vybavené konektorem Isodrom

30-V53 - svítidlo vybavené 3 pólovým konektorem Wieland

30-W53 - svítidlo vybavené 5 pólovým konektorem Wieland

Materiál:

- těleso: ocelový plech povrchově chráněný lakem nanášeným práškovou technologií
- barva: bílá RAL 9003
- mřížka: vysoce leštěná parabolická mřížka, leštěná mřížka s lamelami stromečkového profilu

Stupeň krytí: IP 20

Jmenovité napětí: 230V/50Hz

Zapojení: nízkoztrátový nebo elektronický předřadník

Montáž:

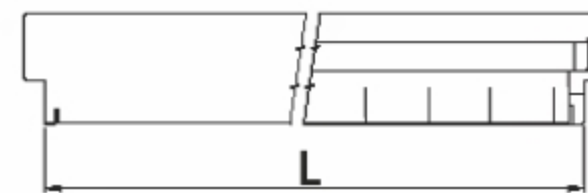
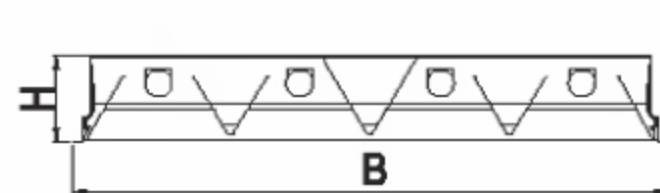
30-053: podhledové systémy M600, horní montáž

30-093: podhledové systémy M625, univerzální montáž a montáž do sádkartonu (sada 4 univerzálních držáků 99-285 je dodávána se svítidlem)

30-653: podhledové systémy M610, horní montáž

Použití:

reprezentativní kanceláře, chodby a schodiště, obchody, učebny, přednáškové sály



Kód	Osazení	Mřížka	Zdroj	Patice	LxBxH (mm)	Modul	kg
30-053/418/ E / C	4x18W	BL,DL	zářivka T8	G13	593x593x77	M600	5,4
30-093/418/ E / C	4x18W	BL,DL	zářivka T8	G13	622x622x90	M625	5,4
30-653/418/ E / C	4x18W	BL,DL	zářivka T8	G13	605x605x77	M610	5,4

E - E (nízkoztrátový předřadník)

- C (elektronický předřadník)

E - BL (vysoce leštěná parabolická mřížka, menší počet lamel)

- DL (leštěná mřížka s lamelami stromečkového profilu, menší počet lamel)

Svítlidla zářivková vestavná pro kompaktní zářivky

Materiál:

- těleso: ocelový plech povrchově chráněný lakem nanášeným práškovou technologií
- barva: bílá RAL 9003
- mřížka: vysoce leštěná nebo matovaná parabolická mřížka vyrobená z hliníkového plechu, mřížky s lamelami stromečkového profilu
- difuzor: prizmatický

Stupeň krytí: IP 20

Jmenovité napětí: 230V/50Hz

Zapojení: nízkoztrátový, elektronický nebo na přání stmívatelný předřadník

Montáž:

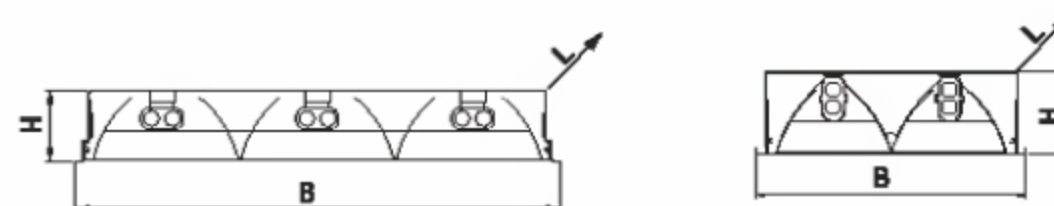
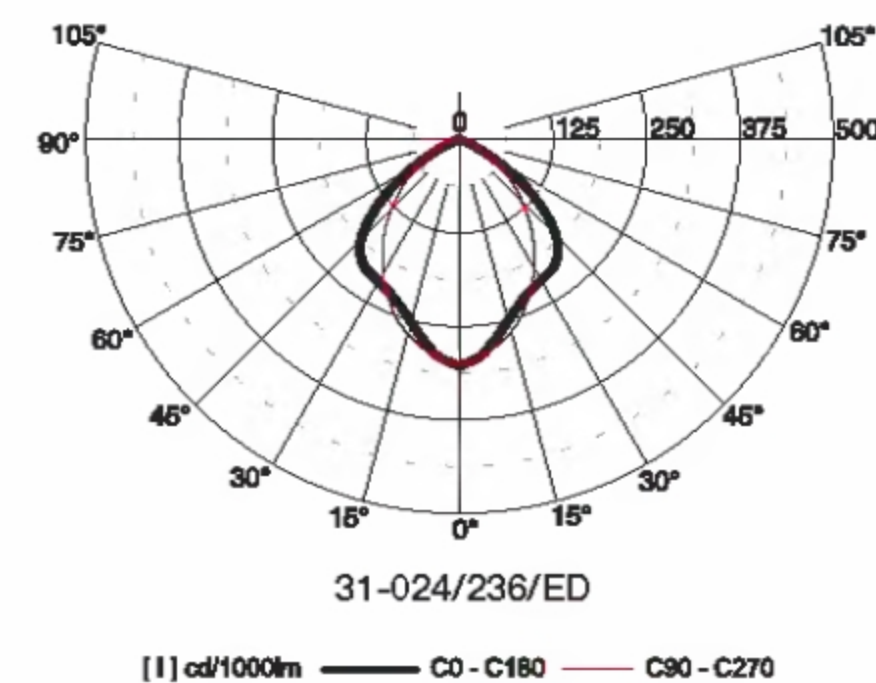
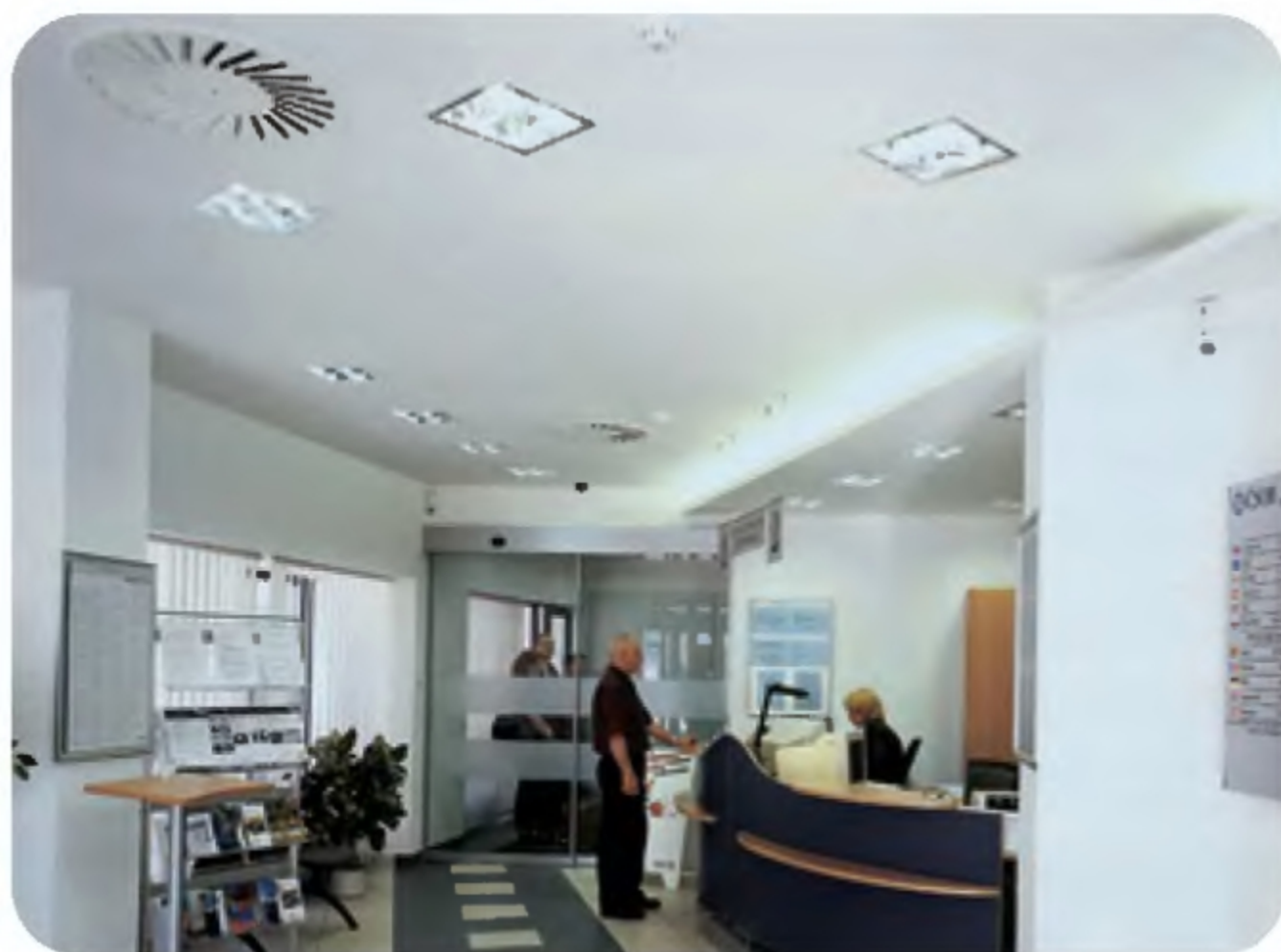
- podhledové systémy M600 - horní montáž (31-02)
- podhledové systémy M625 - univ. montáž (31-03)
- sádkarton (31-03)

Příslušenství: (nutno objednat samostatně)

- 99-298 - držák do kazetových podhledů (4ks)
- 99-299 - držák do sádkartonu (4ks)

Použití:

počítačové pracovny, vestibuly, velké i malé kanceláře, přednáškové sály, chodby a schodiště, přepážkové prostory, reprezentativní prostory, galerie



Kód	Osazení	Mřížka	Zdroj	Patice	LxBxH (mm)	Modul	Mont. otvor (mm)	kg
31-024/236/12	2x36W	B,C,D,J,X	komp. zářivka	2G11	593x293x85	M600	-	3,5
31-024/255/02	2x55W	B,C,D,J,X	komp. zářivka	2G11	593x293x85	M600	-	3,0
31-024/336/12	3x36W	B,C,D,J,X	komp. zářivka	2G11	593x593x85	M600	-	6,6
31-024/355/02	3x55W	B,C,D,J,X	komp. zářivka	2G11	593x593x85	M600	-	6,0
31-034/218/12	2x18W	B,C,D,J,X	komp. zářivka	2G11	312x312x95	M625	295x295	3,1
31-034/236/12	2x36W	B,C,D,J,X	komp. zářivka	2G11	623x312x90	M625	575x275	3,5
31-034/255/02	2x55W	B,C,D,J,X	komp. zářivka	2G11	623x312x90	M625	575x275	3,0
31-034/336/12	3x36W	B,C,D,J,X	komp. zářivka	2G11	623x622x90	M625	575x575	6,6
31-034/355/02	3x55W	B,C,D,J,X	komp. zářivka	2G11	623x622x90	M625	575x575	6,0

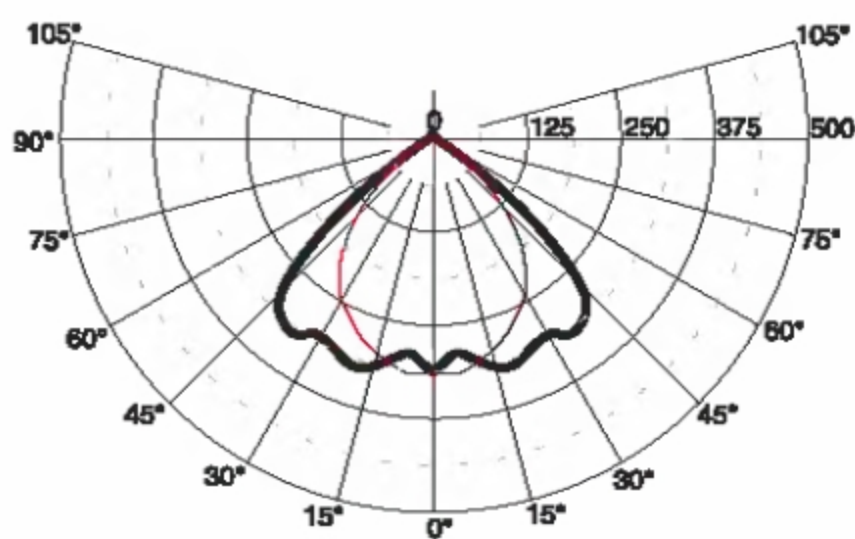
1 - E (nízkoztrátový předřadník) - C (elektronický předřadník)

2 - B (vysoce leštěná parabolická mřížka, 60°) - C (matovaná parabolická mřížka, 60°)

- D (leštěná mřížka s lamelami stromečkového profilu) - J (matovaná mřížka s lamelami stromečkového profilu)

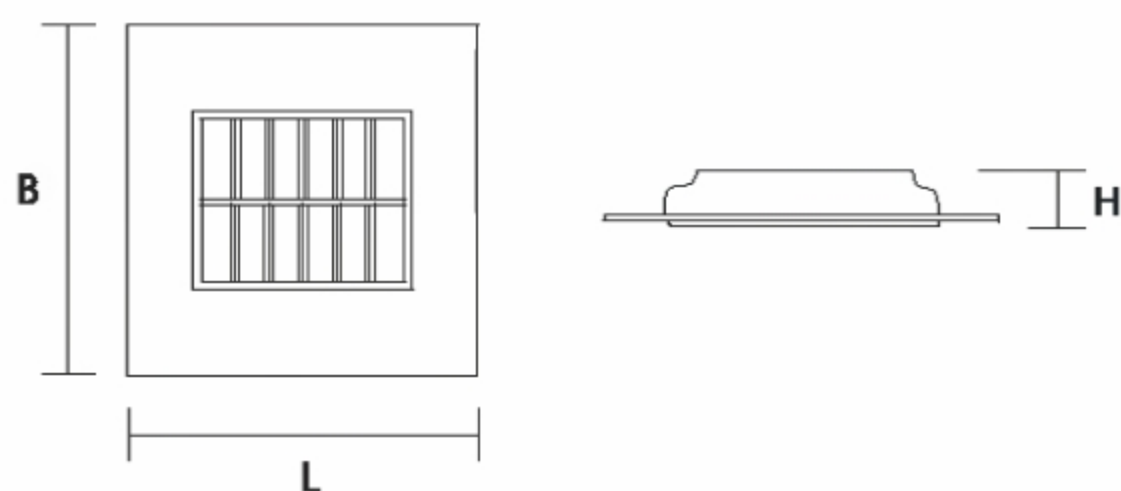
- X (prizmatický kryt)

Svítlidla zářivková vestavná pro kompaktní zářivky



31-044/255/FB

[1] od/1000lm — C0 - C180 — C90 - C270



Materiál:

- těleso: krycí rám je vyroben z ocelového plechu povrchově chráněného lakem nanášeným práškovou technologií, zdrojová část je vyrobena ze samozhášecího polykarbonátu stabilizovaného proti UV záření
- barva: RAL 9003
- mřížka: vysoce leštěná nebo matovaná parabolická mřížka vyrobená z hliníkového plechu, matovaná mřížka s lamelami stroměčkového profilu (pouze pro 2x36W)
- reflektor: vyroben injekčním vstřikováním z polykarbonátu se samozhášecími vlastnostmi, vakuově nanášení hliníkového povlaku pro optimální rozložení světelného toku a vysokou účinnost

Stupeň krytí: IP 20

Jmenovité napětí: 230V/50Hz

Zapojení: elektronický předřadník, na přání stmívatelný předřadník

Montáž:

- podhledové systémy M600 - horní montáž (31-04)
- podhledové systémy M625 - horní montáž (31-05)

Použití:

počítačové pracovny, vestibuly, velké i malé kanceláře, přednáškové sály, chodby a schodiště, přepážkové prostory



Kód	Osazení	Mřížka	Zdroj	Patice	LxBxH (mm)	Modul	kg
31-044/224/F [2]	2x24W	B, C	komp. zářivka	2G11	596x596x120	M600	4,2
31-044/236/F [2]	2x36W	B, C, J	komp. zářivka	2G11	596x596x110	M600	4,2
31-054/224/F [2]	2x24W	B, C	komp. zářivka	2G11	622x622x120	M625	4,8
31-054/236/F [2]	2x36W	B, C, J	komp. zářivka	2G11	622x622x110	M625	4,8

[2] - B (vysoce leštěná parabolická mřížka, 60°)
 - C (matovaná parabolická mřížka, 60°)
 - J (matovaná mřížka s lamelami stroměčkového profilu)

Svítlidla zářivková vestavná pro kompaktní zářivky

Materiál:

- těleso: krycí rám je vyroben z ocelového plechu povrchově chráněného lakem nanášeným práškovou technologií, předřadnicová část je vyrobena z pozinkovaného ocelového plechu
- barva: RAL 9003
- mřížka: vysoce leštěná parabolická mřížka vyrobená z hliníkového plechu, leštěná mřížka s lamelami stromečkového profilu
- reflektor: vyroben z vysoce leštěného hliníkového plechu zaručujícího vysokou účinnost svítidla

Stupeň krytí: IP 20

Jmenovité napětí: 230V/50Hz

Zapojení: nízkoztrátový nebo elektronický předřadník, na přání stmívatelný předřadník

Montáž:

- podhledové systémy M600 - horní montáž
- podhledové systémy M600 - spodní montáž (viz Příslušenství)
- montáž do sádkartonu (viz Příslušenství)

Příslušenství: (nutno objednat zvlášť)

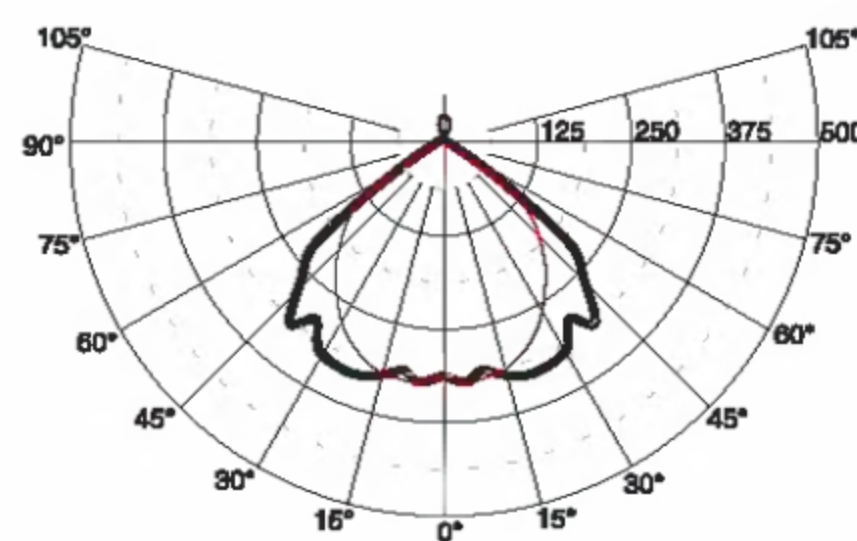
99-291- sada držáků pro spodní montáž

do podhledového systému M600

99-292 - sada držáků pro montáž do sádkartonu

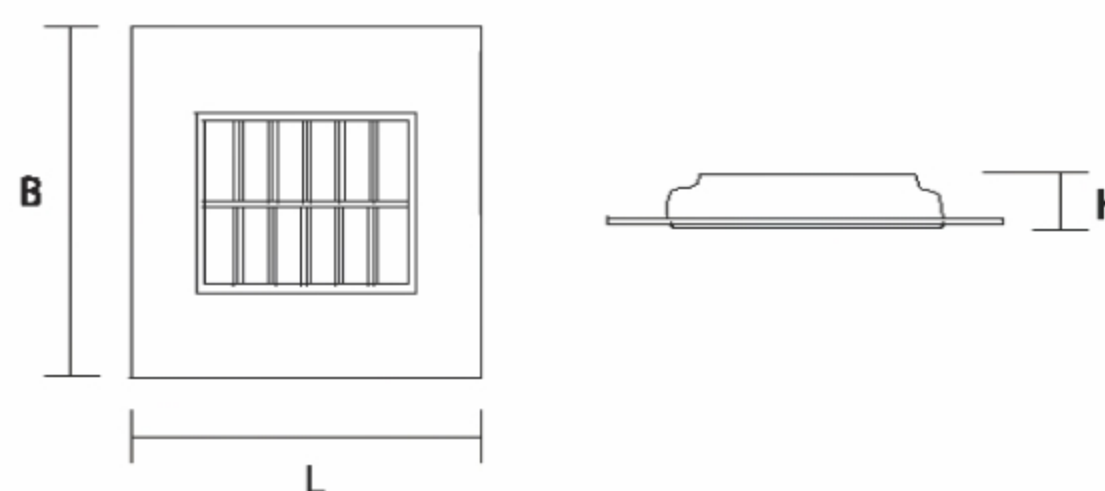
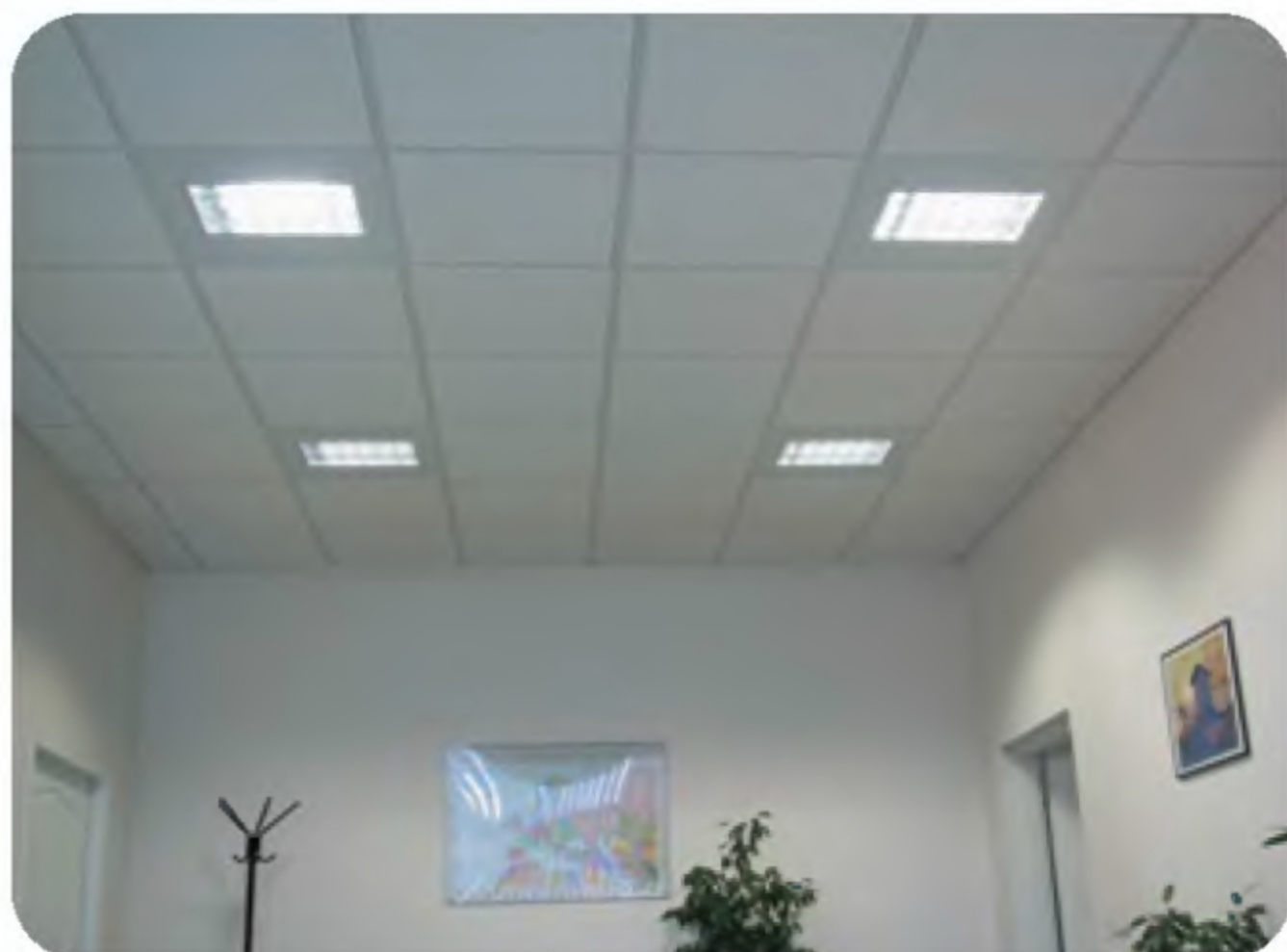
Použití:

počítačové pracovny, vestibuly, velké i malé kanceláře, přednáškové sály, chodby a schodiště, přepážkové prostory



31-064/236/CB

[1] cd/1000lm — C0 - C180 — C90 - C270



Kód	Osazení	Mřížka	Zdroj	Patice	LxBxH (mm)	Modul	kg
31-064/236/[1][2]	2x36W	B, D	komp. zářivka	2G11	596x596x100	M600	5,0
31-964/236/[1][2]	2x36W	B, D	komp. zářivka	2G11	596x596x100	M600	5,3

[1] - E (nízkoztrátový předřadník s paralelní kompenzací)
- C (elektronický předřadník)

[2] - B (vysoce leštěná parabolická mřížka)
- D (leštěná mřížka s lamelami stromečkového profilu)

Svítlidla 31-96 jsou dodávána včetně světelných zdrojů

lyra | 32-02, 32-03, 32-04, 32-05

Svítlidla vestavná pro zářivky T5



Materiál:

- těleso: ocelový plech povrchově chráněný lakem nanášeným práškovou technologií
- barva: bílá RAL 9003, metalická šed' RAL 9006 na přání
- mřížka: vysoce leštěná nebo matovaná parabolická mřížka vyrobená z čistého Al plechu - Miro leštěná nebo matovaná mřížka s lamelami stromečkového profilu

Stupeň krytí: IP 20

Jmenovité napětí: 230V/50Hz

Zapojení: elektronický nebo na přání stmívatelný předřadník, možnost osazení nouzovým zdrojem

Montáž:

- podhledové systémy M600 - univ. montáž (32-02, 32-04)
- podhledové systémy M625 - univ. montáž (32-03, 32-05),
- montáž do sádkokartonu

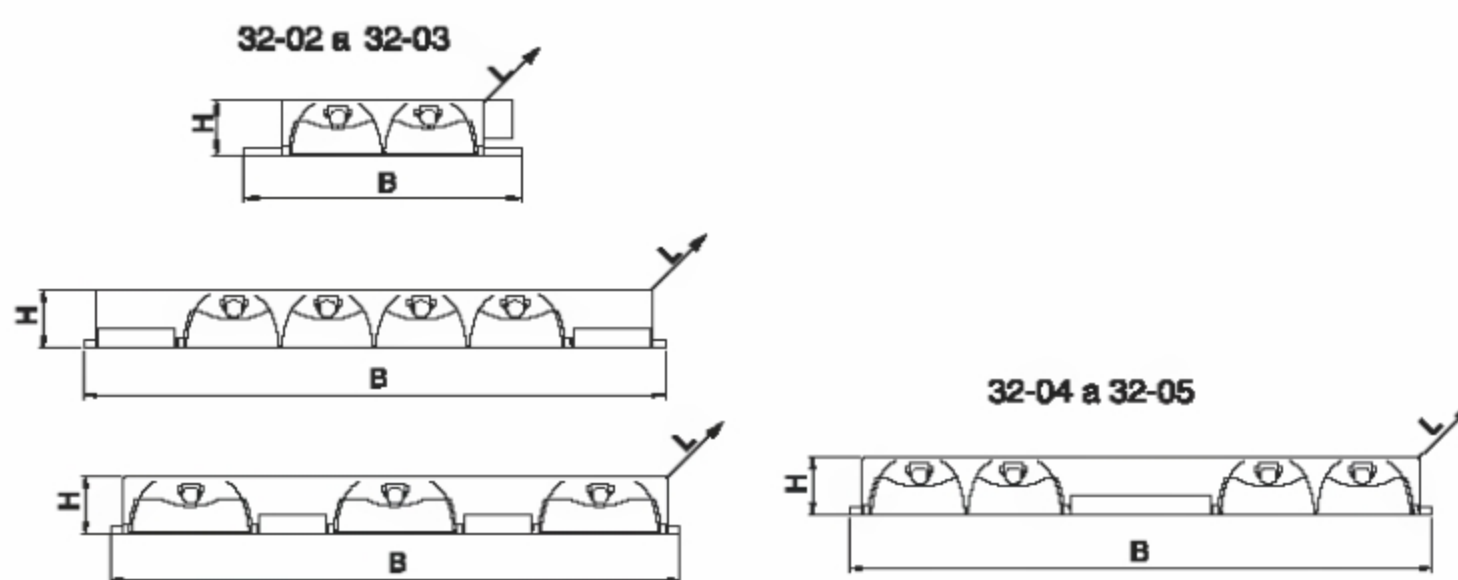
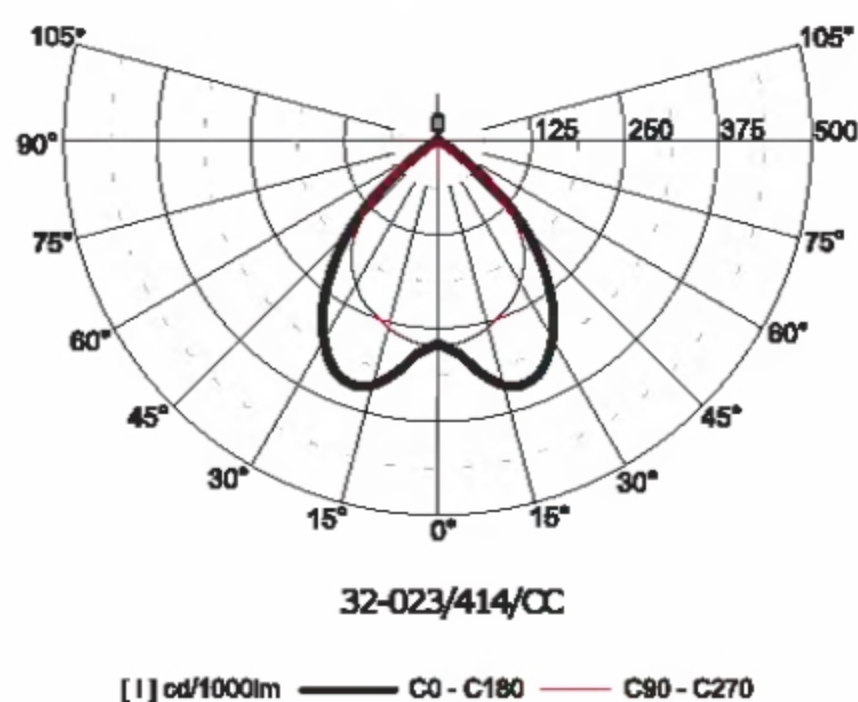
Příslušenství: (nutno objednat zvlášť)

99-298 - držák do podhledu (4ks)

99-299 - držák do sádkokartonu (4ks)

Použití:

počítačové pracovní, velké i malé kanceláře, přednáškové sály, chodby a schodiště



Kód	Osazení	Mřížka	Zdroj	Patice	LxBxH (mm)	Mont. otvor (mm)	Modul	kg
32-023/214/C [2]	2x14W	B, C, D, J	zářivka T5	G5	595x295x60	575x218	M 600	3,0
32-023/228/C [2]	2x28W	B, C, D, J	zářivka T5	G5	1195x295x60	1175x218	M 600	5,8
32-023/314/C [2]	3x14W	B, C, D, J	zářivka T5	G5	595x595x60	575x575	M 600	5,0
32-023/328/C [2]	3x28W	B, C, D, J	zářivka T5	G5	1195x595x60	1175x575	M 600	8,5
32-023/414/C [2]	4x14W	B, C, D, J	zářivka T5	G5	595x595x60	575x575	M 600	5,0
32-023/428/C [2]	4x28W	B, C, D, J	zářivka T5	G5	1195x595x60	1175x575	M 600	8,5
32-033/214/C [2]	2x14W	B, C, D, J	zářivka T5	G5	620x308x60	575x218	M 625	3,0
32-033/228/C [2]	2x28W	B, C, D, J	zářivka T5	G5	1245x308x60	1175x218	M 625	5,8
32-033/314/C [2]	3x14W	B, C, D, J	zářivka T5	G5	620x620x60	575x575	M 625	5,0
32-033/328/C [2]	3x28W	B, C, D, J	zářivka T5	G5	1245x620x60	1175x575	M 625	8,5
32-033/414/C [2]	4x14W	B, C, D, J	zářivka T5	G5	620x620x60	575x575	M 625	5,0
32-033/428/C [2]	4x28W	B, C, D, J	zářivka T5	G5	1245x620x60	1175x575	M 625	8,5
32-043/414/C [2]	4x14W	B, C, D, J	zářivka T5	G5	595x595x60	575x575	M 600	5,0
32-043/428/C [2]	4x28W	B, C, D, J	zářivka T5	G5	1195x595x60	1175x575	M 600	8,5
32-053/414/C [2]	4x14W	B, C, D, J	zářivka T5	G5	620x620x60	575x575	M 625	5,0
32-053/428/C [2]	4x28W	B, C, D, J	zářivka T5	G5	1245x620x60	1175x575	M 625	8,5

Na přání lze osadit zářivkami T5 (24W, 54W)

- [2] - B (vysoce leštěná parabolická mřížka, 60°)
- C (matovaná parabolická mřížka, 60°)
- D (leštěná mřížka s lamelami stromečkového profilu)
- J (matovaná mřížka s lamelami stromečkového profilu)

Svítlidla vestavná pro zářivky T5 - barevné mosty

Materiál:

- těleso: ocelový plech povrchově chráněný lakem nanášeným práškovou technologií
- barva: bílá RAL 9003, metalická šedá RAL 9006 na přání
- mřížka: vysoce leštěná nebo matovaná parabolická mřížka vyrobená z čistého Al plechu - Miro leštěná nebo matovaná mřížka s lamelami stromečkového profilu
- kryt: barevné mosty z akrylátu s fólií perforovaný most z Fe plechu (bíle lakovaný)

Stupeň krytí: IP 20

Jmenovité napětí: 230V/50Hz

Zapojení: elektronický nebo na přání stmívatelný předřadník, možnost osazení nouzovým zdrojem

Montáž:

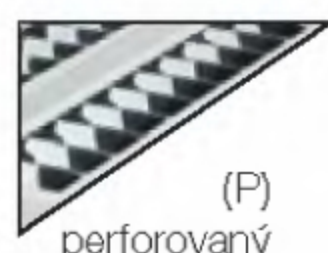
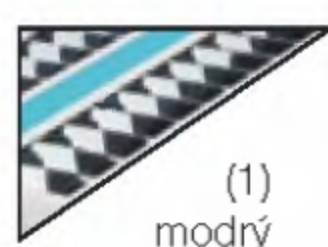
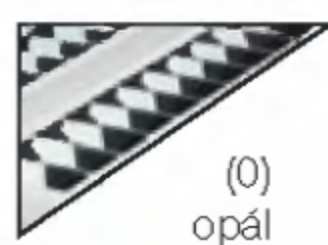
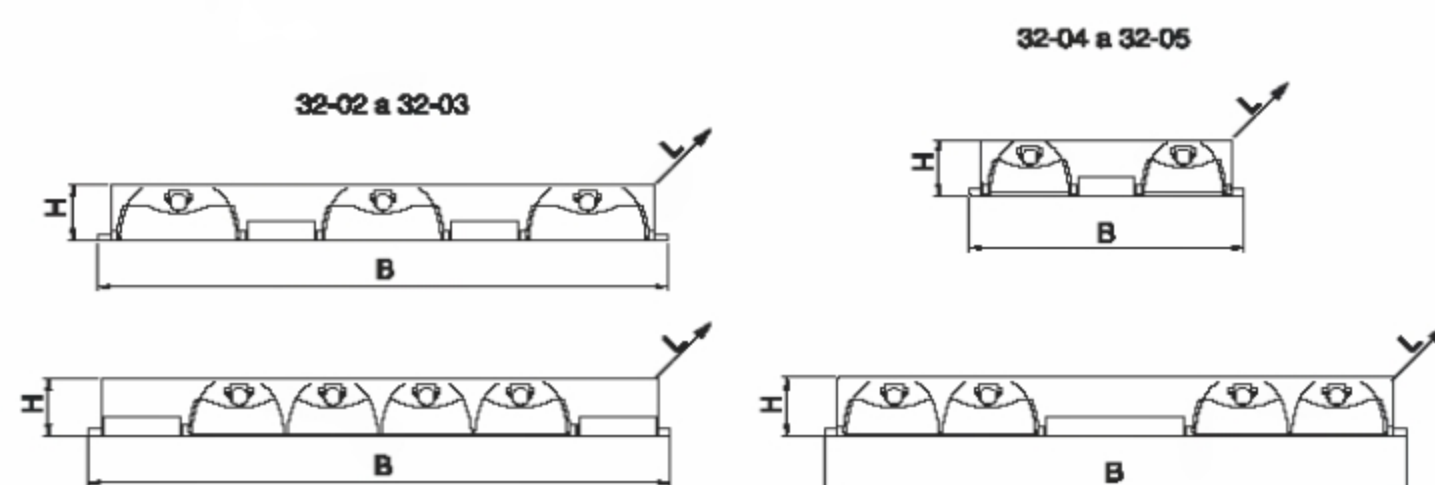
- podhledové systémy M600 - univ. montáž (32-02, 32-04)
- podhledové systémy M625 - univ. montáž (32-03, 32-05), montáž do sádkartonu

Příslušenství: (nutno objednat zvlášť)

- 99-298 - držák do podhledu (4ks)
- 99-299 - držák do sádkartonu (4ks)

Použití:

počítačové pracovny, velké i malé kanceláře, přednáškové sály, chodby a schodiště

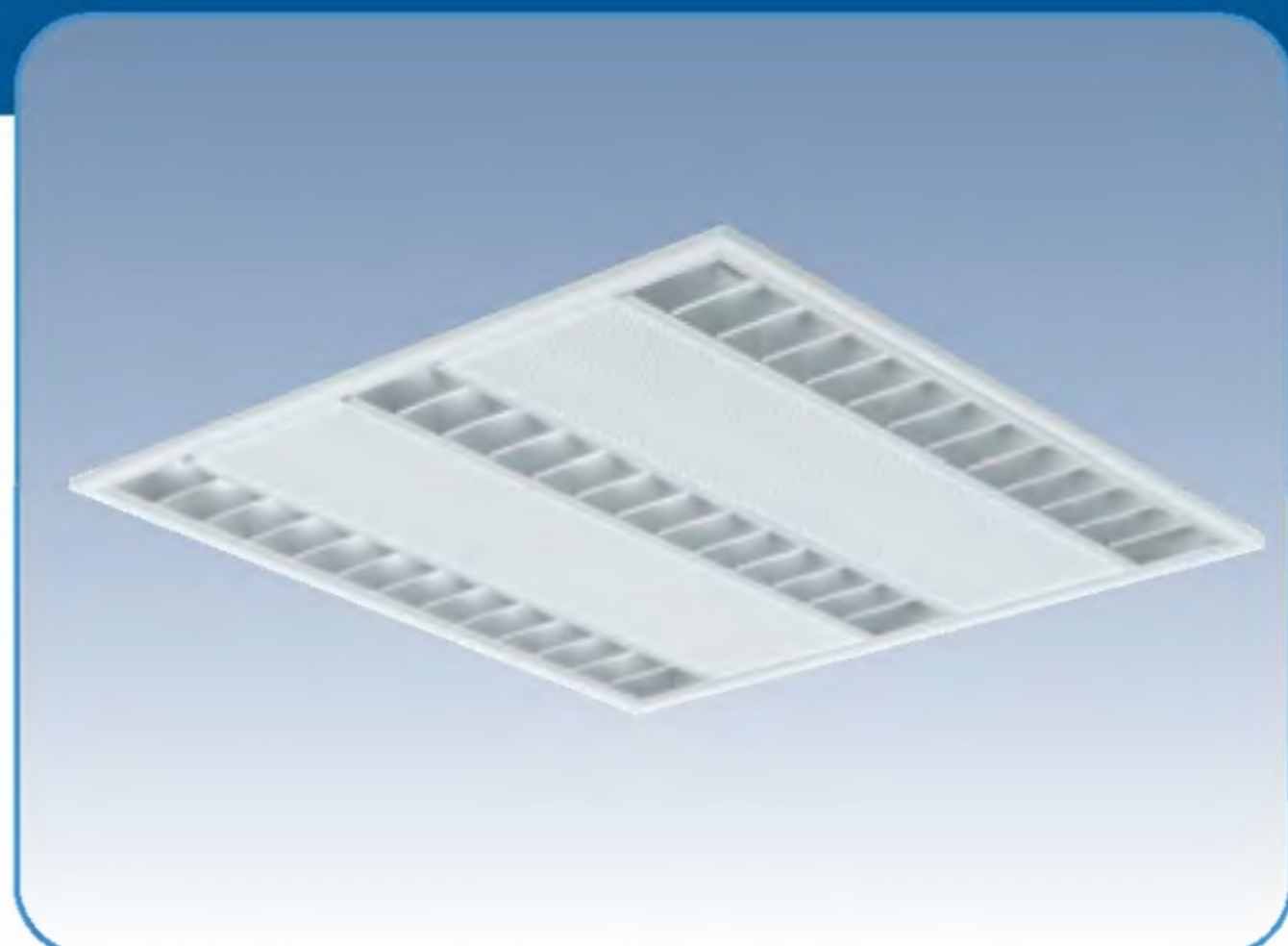


Kód	Osazení	Mřížka	Zdroj	Patice	LxBxH (mm)	Mont. otvor (mm)	Modul	kg
32-023/314/C [2]-[4]	3x14W	B,C,D,J	zář. T5	G5	595x595x60	575x575	M 600	5,0
32-023/328/C [2]-[4]	3x28W	B,C,D,J	zář. T5	G5	1195x595x60	1175x575	M 600	8,5
32-023/414/C [2]-[4]	4x14W	B,C,D,J	zář. T5	G5	595x595x60	575x575	M 600	5,0
32-023/428/C [2]-[4]	4x28W	B,C,D,J	zář. T5	G5	1195x595x60	1175x575	M 600	8,5
32-033/314/C [2]-[4]	3x14W	B,C,D,J	zář. T5	G5	620x620x60	575x575	M 625	5,0
32-033/328/C [2]-[4]	3x28W	B,C,D,J	zář. T5	G5	1245x620x60	1175x575	M 625	8,5
32-033/414/C [2]-[4]	4x14W	B,C,D,J	zář. T5	G5	620x620x60	575x575	M 625	5,0
32-033/428/C [2]-[4]	4x28W	B,C,D,J	zář. T5	G5	1245x620x60	1175x575	M 625	8,5
32-043/214/C [2]-[4]	2x14W	B,C,D,J	zář. T5	G5	595x295x60	575x275	M 600	3,0
32-043/228/C [2]-[4]	2x28W	B,C,D,J	zář. T5	G5	1195x295x60	1175x275	M 600	5,8
32-043/414/C [2]-[4]	4x14W	B,C,D,J	zář. T5	G5	595x595x60	575x575	M 600	5,0
32-043/428/C [2]-[4]	4x28W	B,C,D,J	zář. T5	G5	1195x595x60	1175x575	M 600	8,5
32-053/214/C [2]-[4]	2x14W	B,C,D,J	zář. T5	G5	620x308x60	575x275	M 625	3,0
32-053/228/C [2]-[4]	2x28W	B,C,D,J	zář. T5	G5	1245x308x60	1175x275	M 625	5,8
32-053/414/C [2]-[4]	4x14W	B,C,D,J	zář. T5	G5	620x620x60	575x575	M 625	5,0
32-053/428/C [2]-[4]	4x28W	B,C,D,J	zář. T5	G5	1245x620x60	1175x575	M 625	8,5

Na přání lze osadit zářivkami T5 (24W, 54W)

- [2] - B (vysoce leštěná parabolická mřížka, 60°)
- C (matovaná parabolická mřížka, 60°)
- D (leštěná mřížka s lamelami stromečkového profilu)
- J (matovaná mřížka s lamelami stromečkového profilu)
- [4] - barevné mosty (0-opál, 1-modrý, 2-růžový, 3-šedý)
- perforovaný bíle lakovaný most (P)

Svítlidla vestavná pro zářivky T5



Materiál:

- těleso: ocelový plech povrchově chráněný lakem nanášeným práškovou technologií
- barva: bílá RAL 9003
- mřížka: vysoce leštěná nebo matovaná parabolická mřížka vyrobená z čistého Al plechu - Miro

Stupeň krytí: IP 20

Jmenovité napětí: 230V/50Hz

Zapojení: elektronický nebo na přání stmívatelný předřadník, možnost osazení nouzovým zdrojem

Montáž:

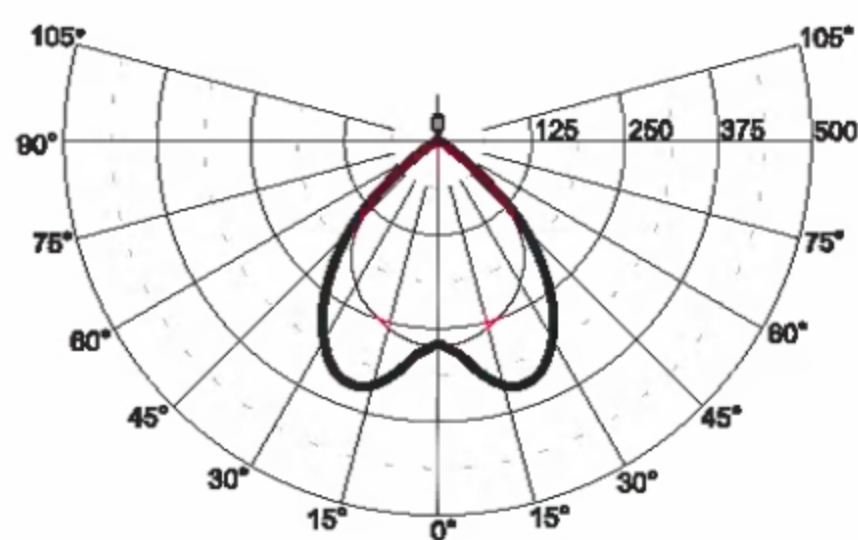
- podhledové systémy M600 - univerzální montáž (32-06)
- podhledové systémy M625 - univerzální montáž (32-07)
- montáž do sádkartonu (32-07)

Příslušenství: (nutno objednat zvlášť)

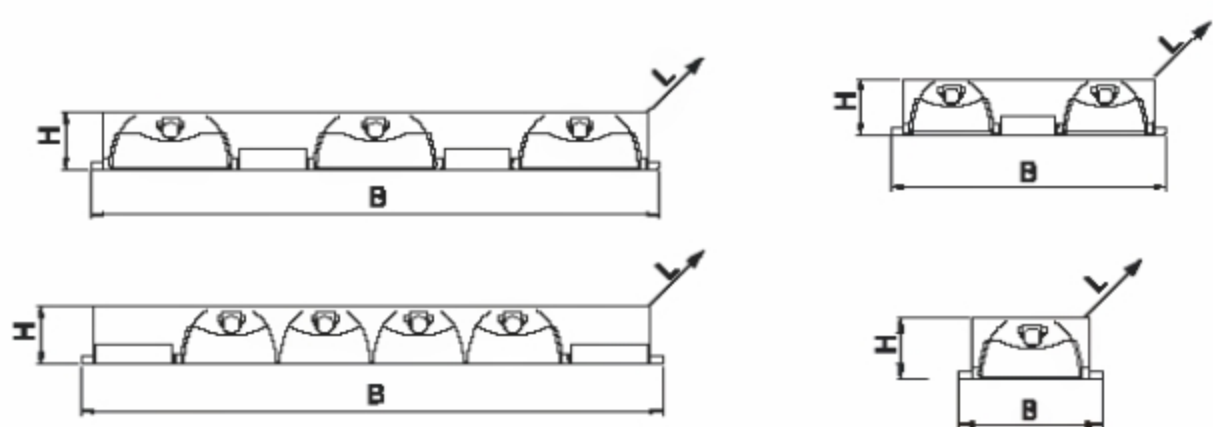
- 99-298 - držák do podhledu (4ks)
- 99-299 - držák do sádkartonu (4ks)

Použití:

počítačové pracovní, velké i malé kanceláře, přednáškové sály, chodby a schodiště



[1] od/1000lm — C0 - C180 — C80 - C270



Kód	Osazení	Mřížka	Zdroj	Patice	LxBxH (mm)	Mont. otvor (mm)	Modul	kg
32-063/128/C [2]	1x28W	B, C	zářivka T5	G5	1195x135x60	1175x120	M 600	4,1
32-063/228/C [2]	2x28W	B, C	zářivka T5	G5	1195x295x60	1175x218	M 600	5,8
32-063/314/C [2]	3x14W	B, C	zářivka T5	G5	595x595x60	575x575	M 600	5,0
32-063/414/C [2]	4x14W	B, C	zářivka T5	G5	595x595x60	575x575	M 600	5,0
32-073/128/C [2]	1x28W	B, C	zářivka T5	G5	1245x150x60	1175x120	M 625	4,1
32-073/228/C [2]	2x28W	B, C	zářivka T5	G5	1245x308x60	1175x218	M 625	5,8
32-073/314/C [2]	3x14W	B, C	zářivka T5	G5	620x620x60	575x575	M 625	5,0
32-073/414/C [2]	4x14W	B, C	zářivka T5	G5	620x620x60	575x575	M 625	5,0

Na přání lze osadit zářivkami T5 (24W, 54W)

- [2] - B (vysoce leštěná parabolická mřížka, 60°)
- C (matovaná parabolická mřížka, 60°)

Svítlidla vestavná pro zářivky T5

Materiál:

- těleso: ocelový plech povrchově chráněný lakem nanášeným práškovou technologií
- barva: bílá RAL 9003
- mřížka: vysoce leštěná nebo matovaná parabolická mřížka vyrobená z čistého Al plechu MIRO

Stupeň krytí: IP 20

Jmenovité napětí: 230V/50Hz

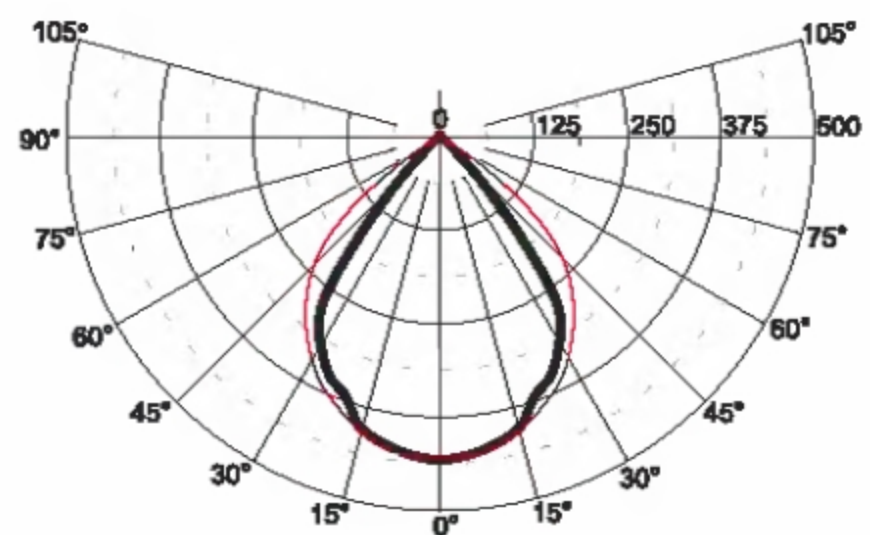
Zapojení: elektronický předřadník

Montáž: podhledové systémy M600 - horní montáž

Použití:

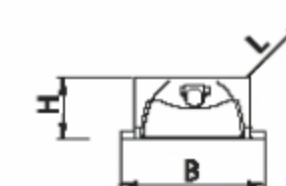
reprezentativní kanceláře, obchody, počítačové pracovny, recepce

Svítlidlo **EASY SET** je vybaveno konektorem Isodom, zdrojem 840 a ochrannou fólií mřížky.



32-T23/154/C

[1] od/1000lm — C0 - C180 — C80 - C270



Na přání: dvouzdrojová verze 32-T23/2x/C se středovým mostem (šířka 295 mm)

Kód	Osazení	Mřížka	Zdroj	Patice	LxBxH (mm)	Modul	kg
32-T23/149/C ^[2]	1x49W	B,C	zářivka T5	G5	1568x148x90	M600	3,9
32-T23/154/C ^[2]	1x54W	B,C	zářivka T5	G5	1268x148x90	M600	3,2
32-T23/180/C ^[2]	1x80W	B,C	zářivka T5	G5	1568x148x90	M600	3,9

- ^[2] - B (vysoce leštěná parabolická mřížka)
 - C (matovaná parabolická mřížka)

carella | 34-00, 34-09

Svítlidla zářivková vestavná, direkt/indirekt



Materiál:

- těleso: ocelový plech povrchově chráněný lakem nanášeným práškovou technologií
- barva: bílá RAL 9003
- odrazný reflektor: matovaný nebo bíle lakovaný hliníkový plech
- difuzor: jemně děrovaný bíle lakovaný ocelový plech opatřený světelně rozptylnou fólií

Stupeň krytí: IP 20

Jmenovité napětí: 230V/50Hz

Zapojení: elektronický, na přání stmívatelný předřadník

Montáž:

34-00 podhledové systémy M600 univerzální montáž
34-09 podhledové systémy M625 univerzální montáž a montáž do sádkartonu

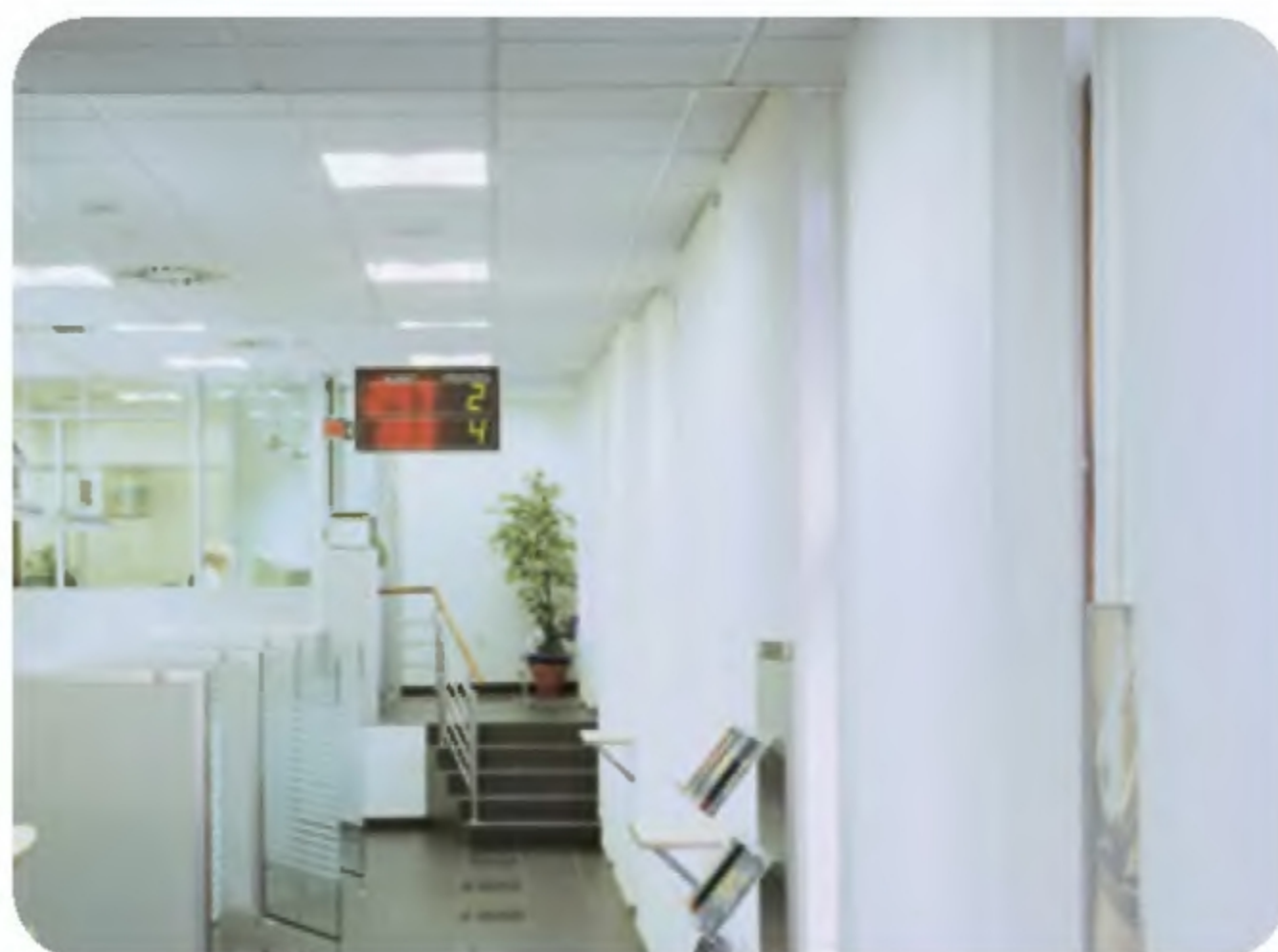
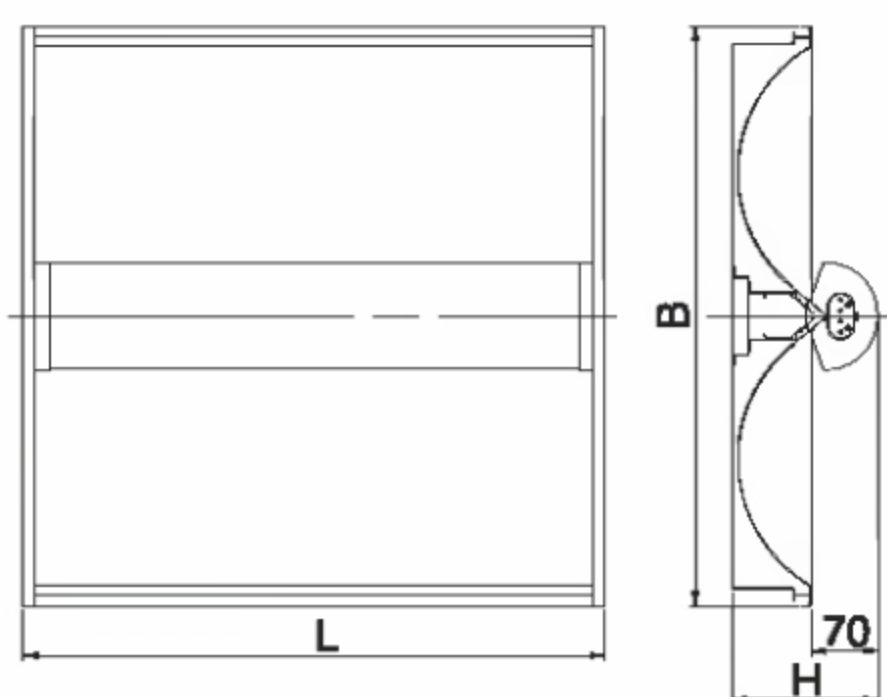
Příslušenství: (nutno objednat samostatně)

99-298 - držák do kazetových podhledů (4ks)

99-299 - držák do sádkartonu (4ks)

Použití:

počítačové pracovny, vestibuly, velké i malé kanceláře, přednáškové sály, chodby a schodiště, přepážkové prostory



Kód	Osazení	Zdroj	Patice	LxBxH (mm)	Modul	kg
34-004/155/C ²	1x55W	komp. zářivka	2G11	595x595x149	M 600	6,2
34-003/214/C ²	2x14W	zářivka T5	G5	595x595x149	M 600	6,2
34-094/155/C ²	1x55W	komp. zářivka	2G11	622x622x149	M 625	6,2
34-093/214/C ²	2x14W	zářivka T5	G5	622x622x149	M 625	6,2

Na přání lze osadit zářivkami T5 (24W)

² - A - bíle lakovaný reflektor
- C - matovaný reflektor

Svítlidla zářivková vestavná, direkt/indirekt

Materiál:

- těleso: ocelový plech povrchově chráněný lakem nanášeným práškovou technologií
- barva: bílá RAL 9003
- odrazný reflektor: matovaný hliníkový plech
- difuzor: jemně děrovaný bíle lakovaný plech opatřený světelně rozptylnou fólií

Stupeň krytí: IP 20

Jmenovité napětí: 230V/50Hz

Zapojení: nízkoztrátový, elektronický, na přání stmívatelný předřadník

Montáž:

34-02 - podhledové systémy M600, horní montáž

34-04 - podhledové systémy M625, montáž do sádkartonu

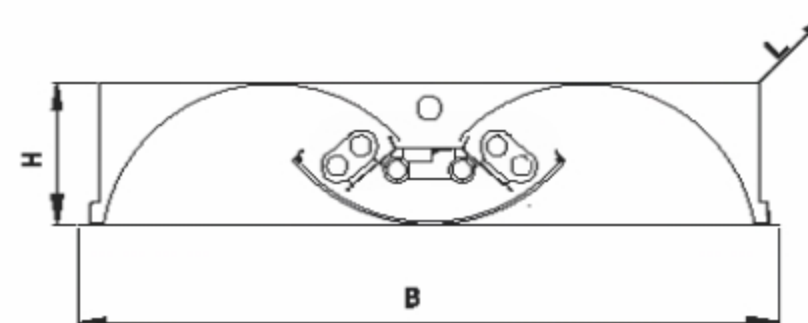
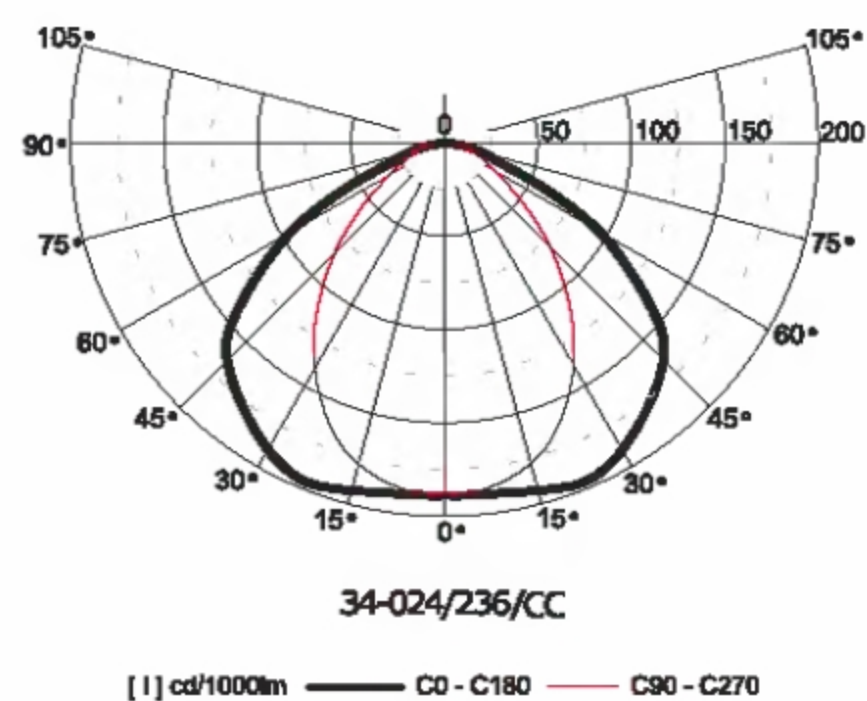
Příslušenství: (nutno objednat samostatně)

99-298 - držák do kazetových podhledů (4ks)

99-299 - držák do sádkartonu (4ks)

Použití:

počítačové pracovny, vestibuly, velké i malé kanceláře, přednáškové sály, chodby a schodiště, přepážkové prostory



Kód	Osazení	Zdroj	Patice	LxBxH (mm)	Modul	Mont. otvor (mm)	kg
34-024/236/□C	2x36W	komp. zářivka	2G11	594x593x120	M 600	-	6,3
34-024/255/CC	2x55W	komp. zářivka	2G11	594x593x120	M 600	-	5,5
34-044/236/□C	2x36W	komp. zářivka	2G11	623x622x120	M 625	575x575	6,3
34-044/255/CC	2x55W	komp. zářivka	2G11	623x622x120	M 625	575x575	5,5

□ - E (nízkoztrátový předřadník) - C (elektronický předřadník)

carella | 34-03, 34-05

Svítlidla zářivková vestavná, direkt/indirekt



Materiál:

- těleso: ocelový plech povrchově chráněný lakem nanášeným práškovou technologií
- barva: bílá RAL 9003
- reflektor: matovaný hliníkový plech
- difuzor: jemně děrovaný bíle lakovaný plech opatřený světelně rozptylnou fólií

Stupeň krytí: IP 20

Jmenovité napětí: 230V/50Hz

Zapojení: nízkoztrátový, elektronický, na přání stmívatelný předřadník

Montáž:

34-03 - podhledové systémy M600, horní montáž

34-05 - podhledové systémy M625, montáž do sádkartonu

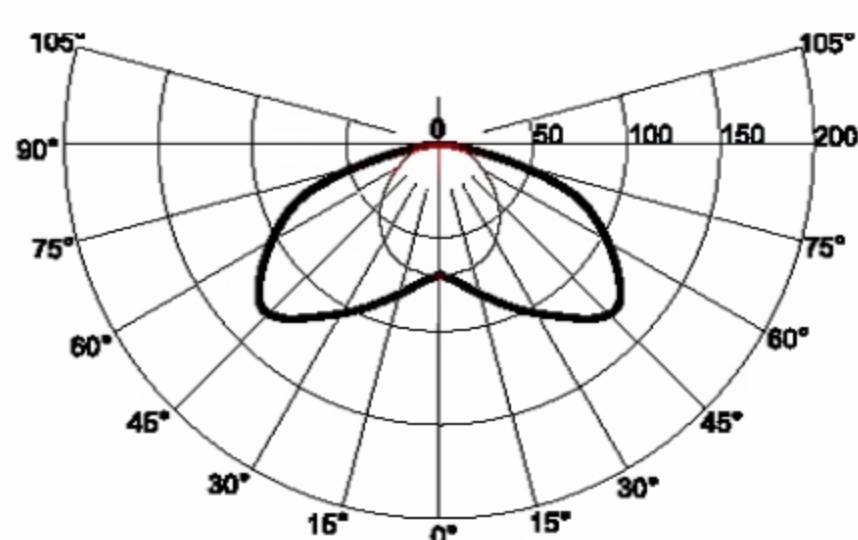
Příslušenství: (nutno objednat samostatně)

99-298 - držák do kazetových podhledů (4ks)

99-299 - držák do sádkartonu (4ks)

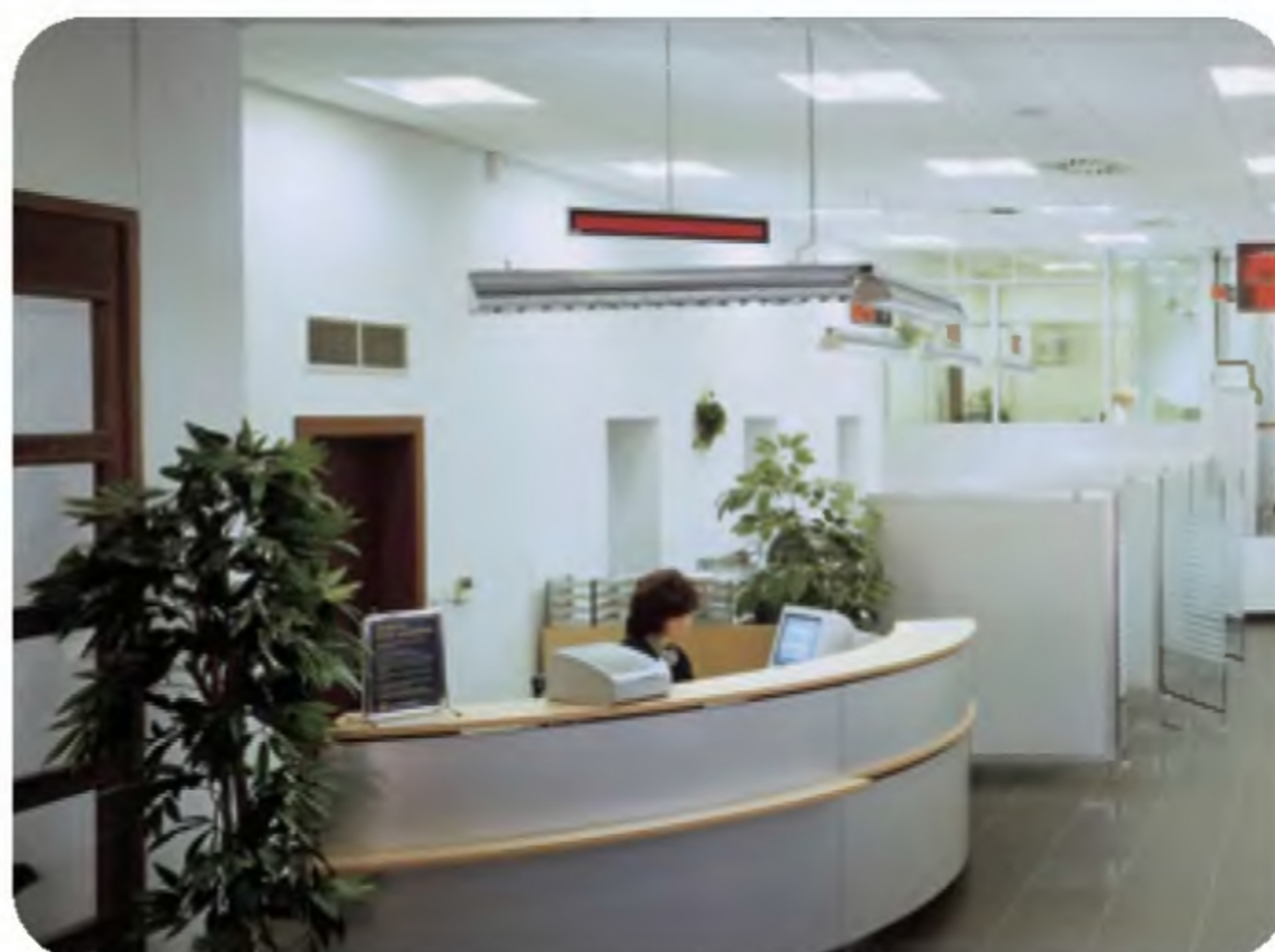
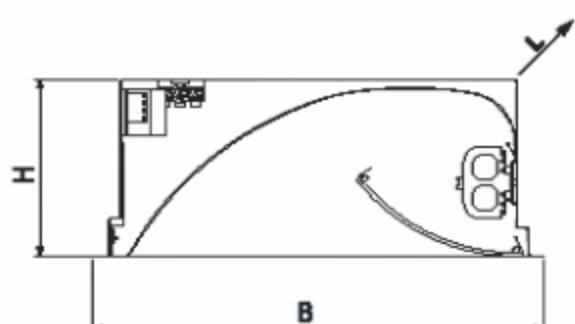
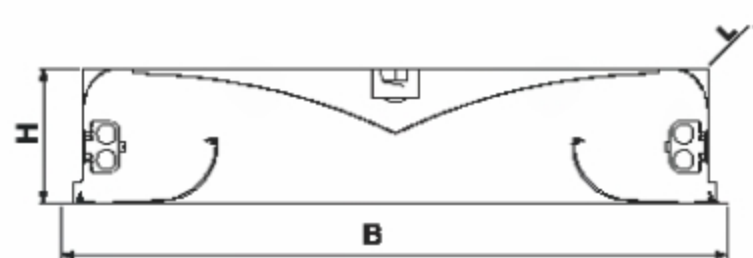
Použití:

počítačové pracovny, vestibuly, velké i malé kanceláře, přednáškové sály, chodby a schodiště, přepážkové prostory



34-034/255/CC

[1] cd/1000lm — C0 - C180 — C90 - C270



Kód	Osazení	Zdroj	Patice	LxBxH (mm)	Modul	Mont. otvor (mm)	kg
34-034/236/□C	2x36W	komp. zářivka	2G11	594x593x120	M 600	-	6,3
34-034/255/CC	2x55W	komp. zářivka	2G11	594x593x120	M 600	-	5,5
34-034/155/CC	1x55W	komp. zářivka	2G11	594x293x115	M 600	-	3,8
34-054/236/□C	2x36W	komp. zářivka	2G11	623x622x120	M 625	575x575	6,5
34-054/255/CC	2x55W	komp. zářivka	2G11	623x622x120	M 625	575x575	6,0
34-054/155/CC	1x55W	komp. zářivka	2G11	623x310x115	M 625	580x280	4,2

□ - E (nízkoztrátový předřadník) - C (elektronický předřadník)

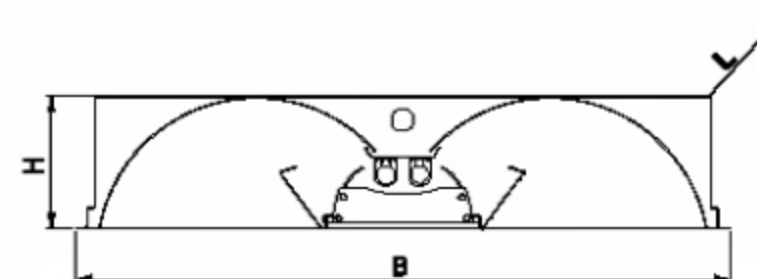
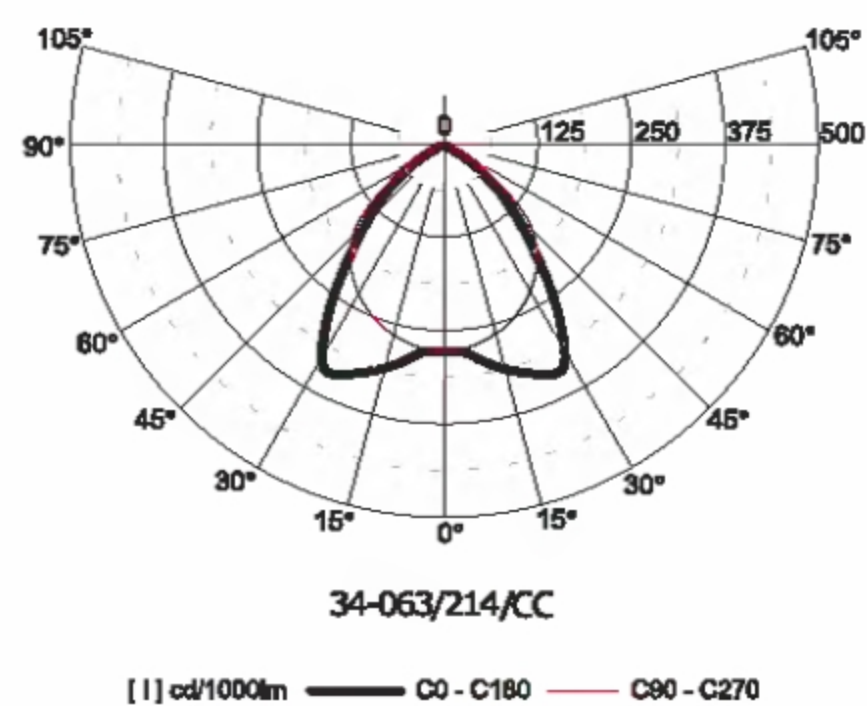
Svítlidla zářivková vestavná, direkt/indirekt

Materiál:

- těleso: ocelový plech povrchově chráněný lakem nanášeným práškovou technologií
- barva: bílá RAL 9003
- odrazný reflektor: matovaný hliníkový plech
- mřížka: vysoce leštěná nebo matovaná parabolická mřížka vyrobená z čistého Al plechu - Miro

Stupeň krytí: IP 20**Jmenovité napětí:** 230V/50Hz**Zapojení:** elektronický, na přání stmívatelný předřadník**Montáž:** podhledové systémy M600 - horní montáž**Použití:**

počítačové pracovny, vestibuly, velké i malé kanceláře, přednáškové sály, chodby a schodiště, přepážkové prostory



Kód	Osazení	Zdroj	Patice	LxBxH (mm)	Modul	kg
34-063/214/C [2]	2x14W	zářivka T5	G5	594x593x120	M 600	6,0
34-063/228/C [2]	2x28W	zářivka T5	G5	1194x593x120	M 600	8,6
34-064/155/C [2]	1x55W	komp. zářivka	2G11	594x593x120	M 600	5,8

Na přání lze osadit zářivkami T5 (24W, 54W)

- [2] - B (vysoce leštěná parabolická mřížka)
- C (matovaná parabolická mřížka)

Svítlidla vestavná s vyšším krytím - horní montáž do podhledů M600



Materiál:

- těleso: ocelový plech povrchově chráněný lakem nanášeným práškovou technologií
- barva: bílá RAL 9003
- kryt: prizmatický

Stupeň krytí: IP 54

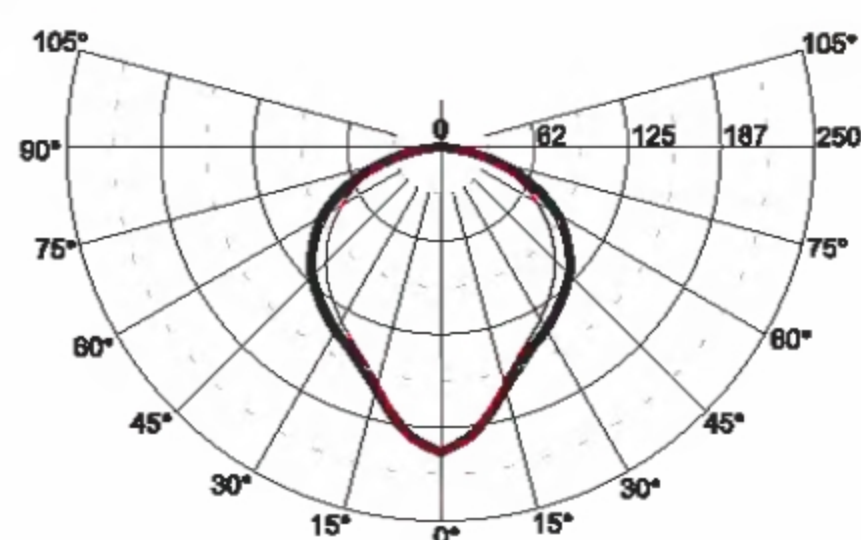
Jmenovité napětí: 230V/50Hz

Zapojení: nízkoztrátový nebo elektronický předřadník, na přání stmívatelný předřadník, možnost osazení nouzovým zdrojem

Montáž: horní montáž do kazetových podhledů modulu M600

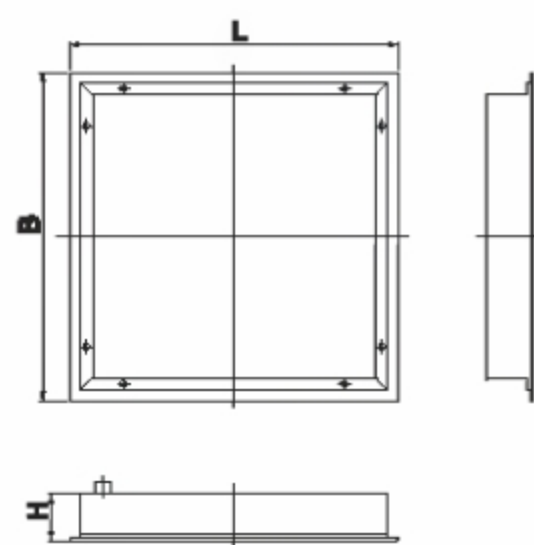
Použití:

nemocnice, laboratoře, provozy s vysokou vlhkostí a prašností, prostory s nároky na hygienu, operační sály



35-024/336/CX

[1] cd/1000lm — C0 - C180 — C90 - C270



Kód	Osazení	Zdroj	Patice	LxBxH (mm)	Modul	kg
35-023/236/□X	2x36W	zářivka T8	G13	1197x297x110	M600	4,7
35-023/418/□X	4x18W	zářivka T8	G13	595x595x122	M600	8,2
35-024/336/□X	3x36W	komp. zářivka	2G11	595x595x122	M600	7,8
35-024/355/CX	3x55W	komp. zářivka	2G11	595x595x122	M600	7,9

□ - E (nízkoztrátový předřadník) - C (elektronický předřadník)

Svítlidla vestavná s vyšším krytím - univerzální montáž

Materiál:

- těleso: ocelový plech povrchově chráněný lakem nanášeným práškovou technologií
- barva: bílá RAL 9003
- kryt: prizmatický

Stupeň krytí: IP 54

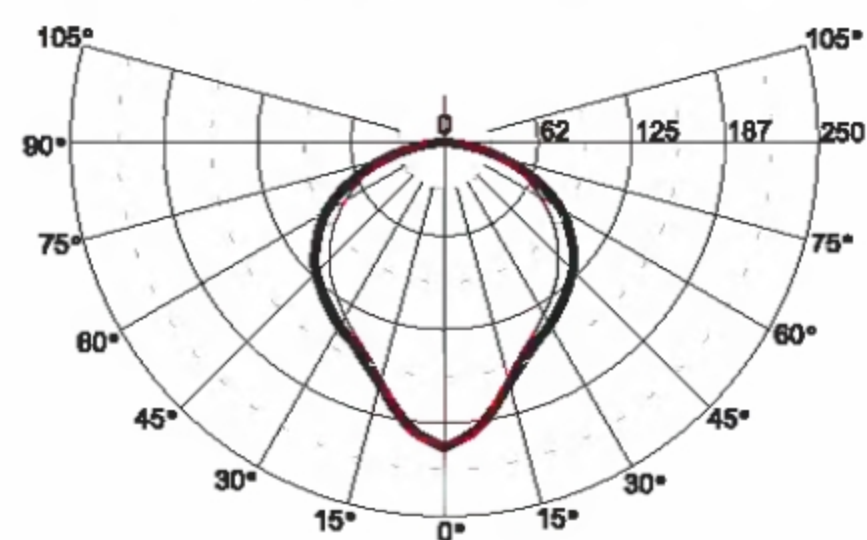
Jmenovité napětí: 230V/50Hz

Zapojení: nízkoztrátový nebo elektronický předřadník, na přání stmívatelný předřadník, možnost osazení nouzovým zdrojem

Montáž: univerzální montáž do kazetových podhledů modulu M625 a sádkartonu

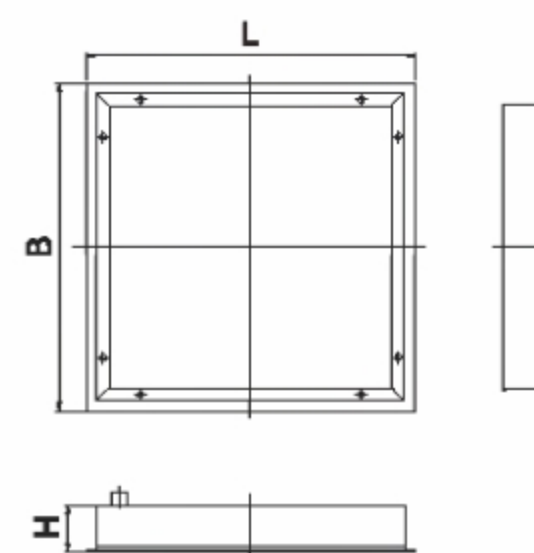
Použití:

nemocnice, laboratoře, provozy s vysokou vlhkostí a prašností, prostory s nároky na hygienu, operační sály



35-034/355/CX

[1] cd/1000lm — C0 - C180 — C80 - C270



Kód	Osazení	Zdroj	Patice	LxBxH (mm)	Mont. otvor (mm)	Modul	kg
35-033/136/□X	1x36W	zářivka T8	G13	1247x311x95	1215x297	M625	4,4
35-033/158/□X	1x58W	zářivka T8	G13	1547x311x95	1515x297	M625	4,7
35-033/236/□X	2x36W	zářivka T8	G13	1247x311x95	1215x297	M625	4,9
35-033/258/□X	2x58W	zářivka T8	G13	1547x311x95	1515x297	M625	5,4
35-033/418/□X	4x18W	zářivka T8	G13	622x622x95	591x608	M625	8,4
35-034/336/□X	3x36W	komp. zářivka	2G11	622x622x95	591x608	M625	7,9
35-034/355/CX	3x55W	komp. zářivka	2G11	622x622x95	591x608	M625	8,1

□ - E (nízkoztrátový předřadník) - C (elektronický předřadník)

Svítlidla vestavná s krytím IP65 - horní montáž do podhledů M600



Materiál:

- těleso: ocelový plech povrchově chráněný lakem nanášeným práškovou technologií
- barva: bílá RAL 9003
- kryt: prizmatický

Stupeň krytí: IP 65

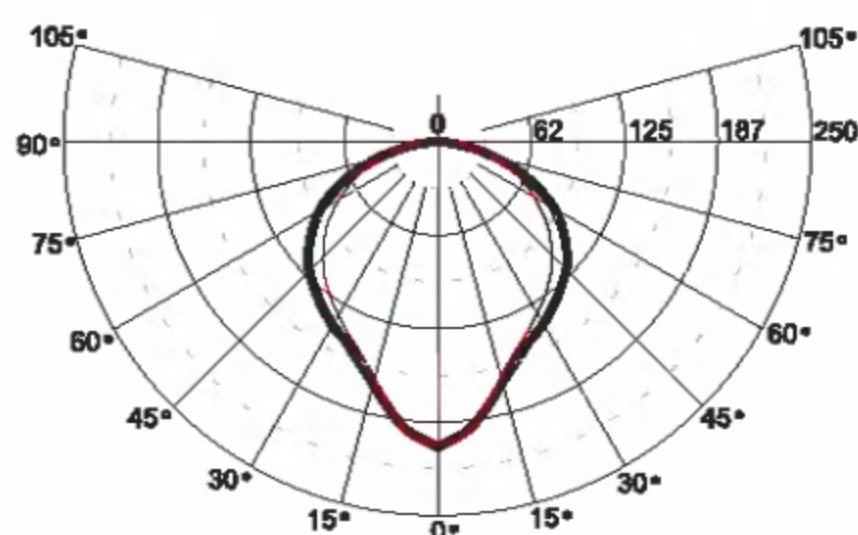
Jmenovité napětí: 230V/50Hz

Zapojení: nízkotrátový nebo elektronický předřadník, na přání stmívatelný předřadník, možnost osazení nouzovým zdrojem

Montáž: horní montáž do kazetových podhledů modulu M600

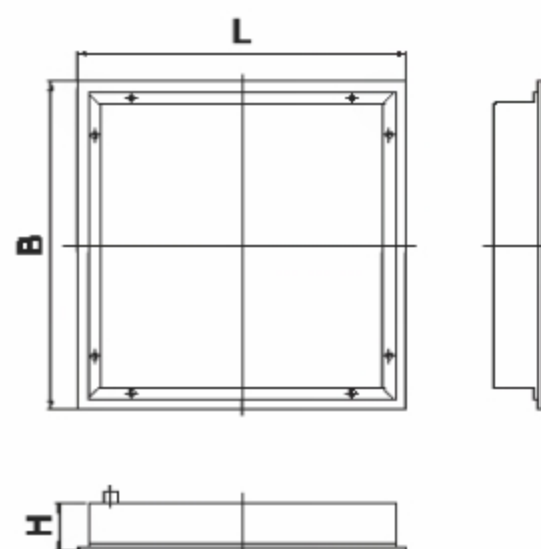
Použití:

nemocnice, laboratoře, provozy s vysokou vlhkostí a prašností, prostory s nároky na hygienu, operační sály



36-024/336/CX

[1] cd/1000lm — C0 - C180 — C90 - C270



Kód	Osazení	Zdroj	Patice	LxBxH (mm)	Modul	kg
36-023/236/□X	2x36W	zářivka T8	G13	1197x297x100	M600	7,5
36-023/418/□X	4x18W	zářivka T8	G13	595x595x122	M600	8,2
36-024/336/□X	3x36W	komp. zářivka	2G11	595x595x122	M600	7,7
36-024/355/CX	3x55W	komp. zářivka	2G11	595x595x122	M600	7,7

□ - E (nízkotrátový předřadník) - C (elektronický předřadník)

Svídla vestavná s krytím IP65 - univerzální montáž

Materiál:

- těleso: ocelový plech povrchově chráněný lakem nanášeným práškovou technologií
- barva: bílá RAL 9003
- kryt: prizmatický

Stupeň krytí: IP 65

Jmenovité napětí: 230V/50Hz

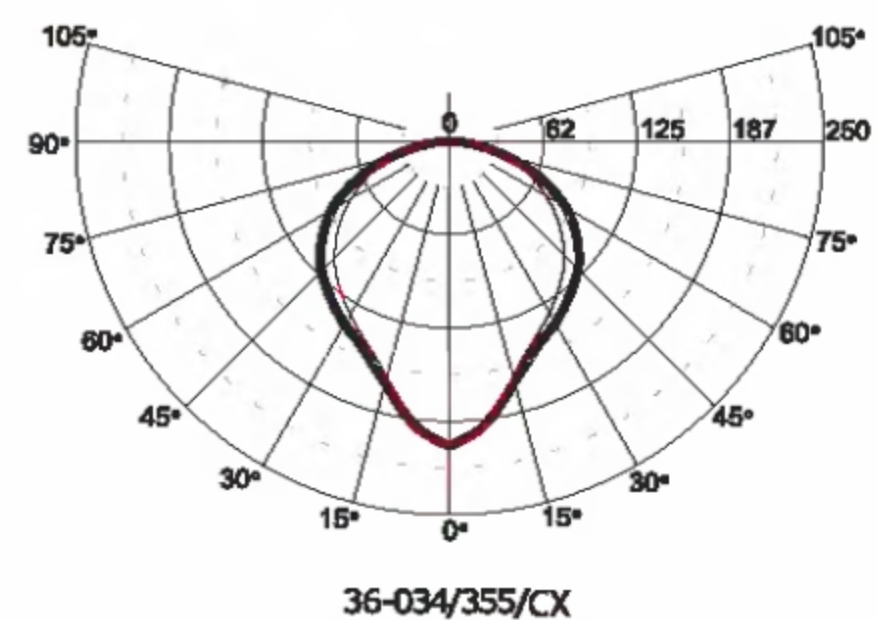
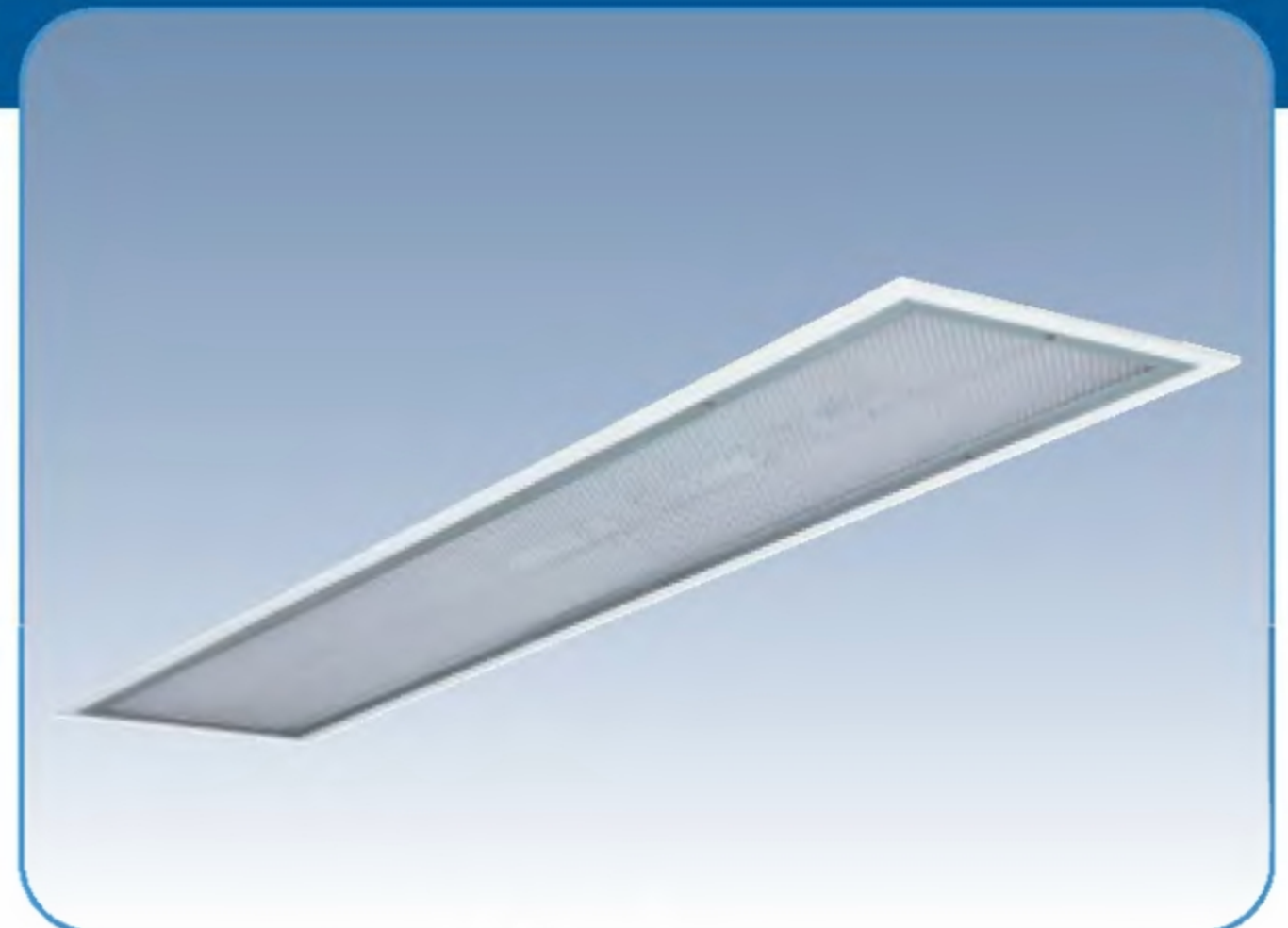
Zapojení: nízkoztrátový nebo elektronický předřadník, na přání stmívatelný předřadník, možnost osazení nouzovým zdrojem

Montáž: univerzální montáž do kazetových podhledů modulu M625 a sádkkartonu

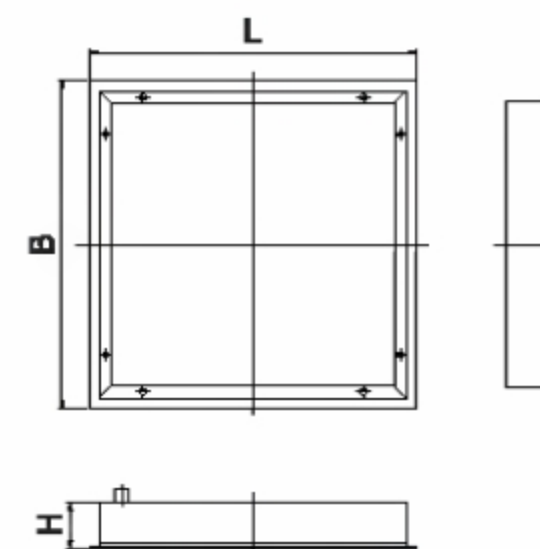
Příslušenství: ocelové držáky (jsou součástí svítidla)

Použití:

nemocnice, laboratoře, provozy s vysokou vlhkostí a prašností, prostory s nároky na hygienu, operační sály



[l] cd/1000lm — C0 - C180 — C90 - C270



Kód	Osazení	Zdroj	Patice	LxBxH (mm)	Mont. otvor (mm)	Modul	kg
36-033/136/□X	1x36W	zářivka T8	G13	1247x311x100	1215x297	M625	7,7
36-033/158/□X	1x58W	zářivka T8	G13	1547x311x100	1515x297	M625	8,2
36-033/236/□X	2x36W	zářivka T8	G13	1247x311x100	1215x297	M625	4,9
36-033/258/□X	2x58W	zářivka T8	G13	1547x311x100	1515x297	M625	5,4
36-033/418/□X	4x18W	zářivka T8	G13	622x622x122	591x608	M625	8,4
36-034/336/□X	3x36W	komp. zářivka	2G11	622x622x122	591x608	M625	8,1
36-034/355/CX	3x55W	komp. zářivka	2G11	622x622x122	591x608	M625	8,1

□ - E (nízkoztrátový předřadník) - C (elektronický předřadník)

Svítlidla vestavná s krytím IP65 - horní montáž do podhledů M600



Materiál:

- těleso: ocelový plech povrchově chráněný lakem nanášeným práškovou technologií
- barva: bílá RAL 9003
- mřížka: vysoce leštěná parabolická mřížka
- kryt: bezpečnostní tvrzené sklo

Stupeň krytí: IP 65

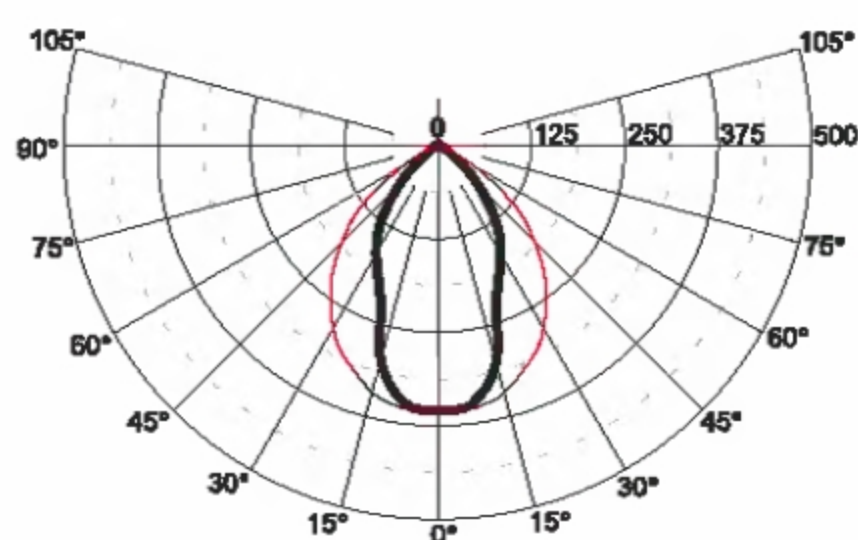
Jmenovité napětí: 230V/50Hz

Zapojení: nízkoztrátový nebo elektronický předřadník na přání stmívatelný předřadník, možnost osazení nouzovým zdrojem

Montáž: podhledové systémy M600 - horní montáž

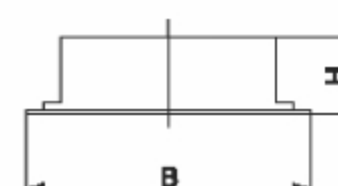
Použití:

nemocnice, laboratoře, provozy s vysokou vlhkostí a prašností, prostory s nároky na hygienu, operační sály



36-043/418/CBT

[1] cd/1000lm — C0 - C180 — C90 - C270



Kód	Osazení	Zdroj	Patice	LxBxH (mm)	Modul	kg
36-043/236/□ BT	2x36W	zářivka T8	G13	1197x297x100	M600	7,6
36-043/418/□ BT	4x18W	zářivka T8	G13	595x595x122	M600	8,1
36-044/336/□ BT	3x36W	komp. zářivka	2G11	595x595x122	M600	7,8
36-044/355/CBT	3x55W	komp. zářivka	2G11	595x595x122	M600	7,8

□ - E (nízkoztrátový předřadník) - C (elektronický předřadník)

Svítlidla vestavná s krytím IP65 - univerzální montáž

Materiál:

- těleso: ocelový plech povrchově chráněný lakem nánášeným práškovou technologií
- barva: bílá RAL 9003
- mřížka: vysoce leštěná parabolická mřížka
- kryt: bezpečnostní tvrzené sklo

Stupeň krytí: IP 65

Jmenovité napětí: 230V/50Hz

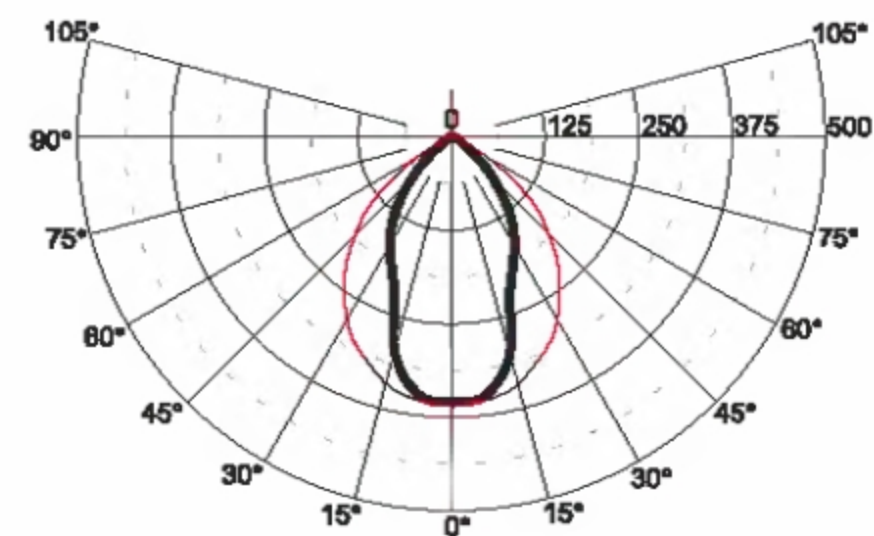
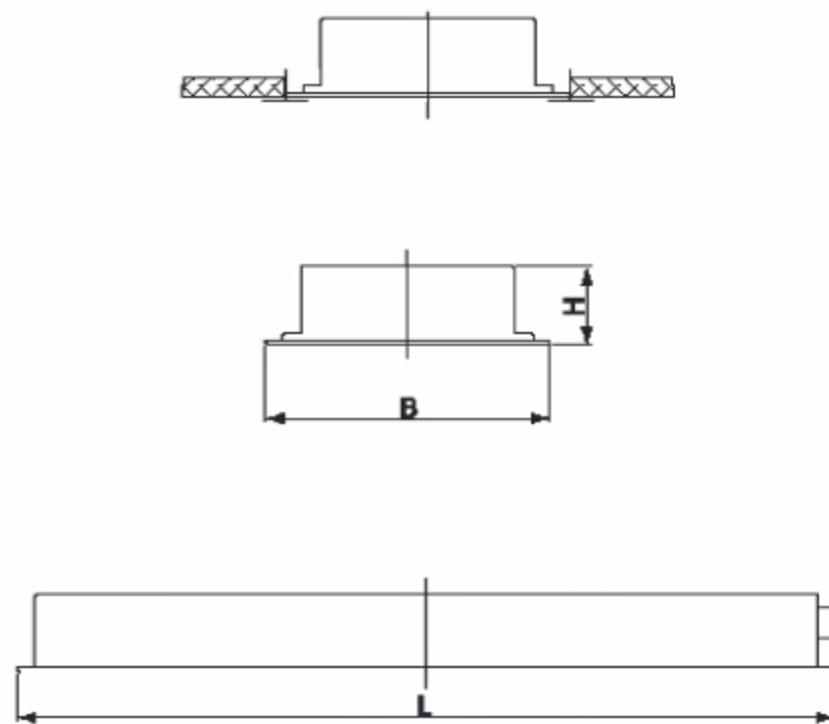
Zapojení: nízkoztrátový nebo elektronický předřadník, na přání stmívatelný předřadník, možnost osazení nouzovým zdrojem

Montáž: podhledové systémy M625 - univerzální montáž a montáž do sádkartonu

Příslušenství: ocelové držáky (jsou součástí svítidla)

Použití:

nemocnice, laboratoře, provozy s vysokou vlhkostí a prašností, prostory s nároky na hygienu, operační sály



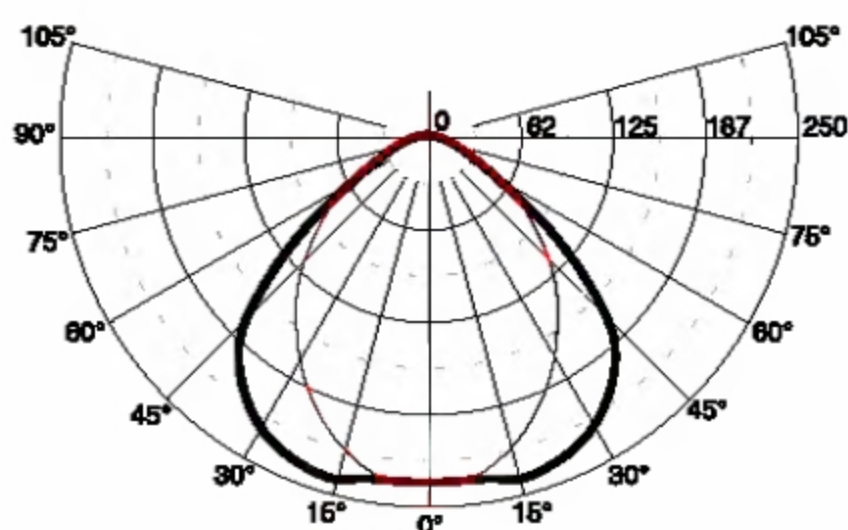
36-053/418/CB

[1] od/1000lm — C0 - C180 — C90 - C270

Kód	Osazení	Zdroj	Patice	LxBxH (mm)	Mont. otvor (mm)	Modul	kg
36-053/236/ BT	2x36W	zářivka T8	G13	1247x311x100	1215x297	M625	7,6
36-053/418/ BT	4x18W	zářivka T8	G13	622x622x122	591x608	M625	8,5
36-054/336/ BT	3x36W	komp. zářivka	2G11	622x622x122	591x608	M625	8,2
36-054/355/C BT	3x55W	komp. zářivka	2G11	622x622x122	591x608	M625	8,2

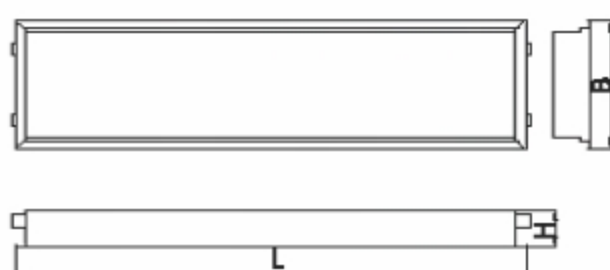
- E (nízkoztrátový předřadník) - C (elektronický předřadník)

Svítlidla vestavná pro osvětlování sportovišť



17-033/258/C

[l] cd/1000lm — C0 - C180 — C90 - C270



Bezpečnostní zámky znemožňují vypadnutí mřížky



Materiál:

- těleso: ocelový plech povrchově chráněný lakem nanášeným práškovou technologií
- barva: bílá RAL 9003
- mřížka: bílá hliníková mřížka, vyztužená AL pruty, zamezující rozbití sv. zdroje nárazem míče

Stupeň krytí: IP 20

Jmenovité napětí: 230V/50Hz

Zapojení: nízkoztrátový nebo elektronický předřadník, na přání stmívatelný; možnost osazení nouzovým zdrojem

Montáž: univerzální montáž do podhledových systémů M625, montáž do sádkartonu

Příslušenství:

- ocelové držáky (nutno objednat samostatně)
- 99-298 do podhledu (4ks)
- 99-299 do sádkartonu (4ks)

Použití:

školní tělocvičny, sportovní haly

Svítlidla splňují požadavky normy DIN 18032



Kód	Osazení	Zdroj	Patice	LxBxH (mm)	Modul	Mont. otvor (mm)	kg
17-033/236/ [E]	2x36W	zářivka T8	G13	1248x311x90	M625	1175x275	8,5
17-033/258/ [E]	2x58W	zářivka T8	G13	1548x311x90	M625	1474x275	11,0
17-033/336/ [E]	3x36W	zářivka T8	G13	1248x622x90	M625	1175x580	12,2
17-033/358/ [E]	3x58W	zářivka T8	G13	1548x622x90	M625	1475x580	14,1
17-033/436/ [E]	4x36W	zářivka T8	G13	1248x622x90	M625	1175x580	14,2
17-033/458/ [E]	4x58W	zářivka T8	G13	1548x622x90	M625	1475x580	18,0

[E] - E (nízkoztrátový předřadník) - C (elektronický předřadník)

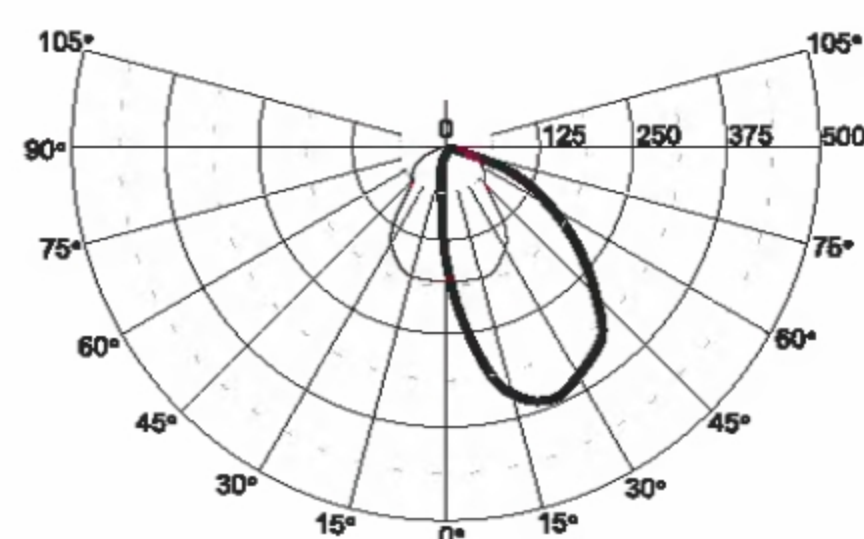
Svítlidla vestavná do zdi

Materiál:

- těleso: ocelový plech povrchově chráněný lakem nanášeným práškovou technologií
- barva: strukturovaná metalická šed' RAL 9006
- reflektor: matovaný reflektor vyrobený z hliníkového plechu, asymetrický
- difuzor: tvrzené sklo

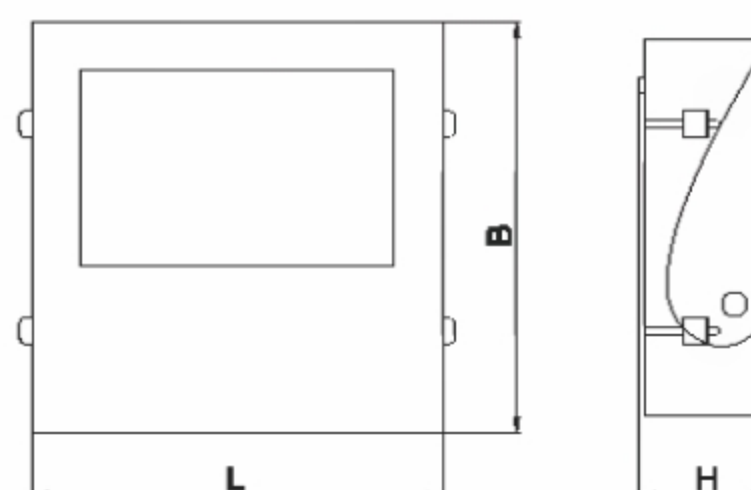
Stupeň krytí: IP 20**Jmenovité napětí:** 230V/50Hz**Zapojení:** konvenční, nízkoztrátový nebo elektronický předřadník**Montáž:** vestavná montáž do zdi**Příslušenství** box pro vestavnou montáž do zdi a sada 4ks držáků (je součástí svítidla)**Použití:**

vestibuly, chodby a schodiště, galerie, muzea



37-017/107/BT

[l] od/1000lm — C0 - C180 — C90 - C270



Kód	Osazení	Zdroj	Patice	LxBxH (mm)	Mont. otvor (mm)	kg
37-012/120/-T	1x200W	halogen. žárovka	R7s	318x318x100	300x300	4,1
37-014/118/□T	1x18W	kompaktní zářivka	G24d(q)-2	318x318x100	300x300	4,2
37-014/126/□T	1x26W	kompaktní zářivka	G24d(q)-3	318x318x100	300x300	4,2
37-017/107/BT	1x70W	halogenid. výbojka	RX7s	318x318x100	300x300	4,7
37-017/115/BT	1x150W	halogenid. výbojka	RX7s-24	318x318x168	300x300	4,8

- - E (nízkoztrátový předřadník)
- C (elektronický předřadník)

Svítlidla vestavná



Materiál:

- těleso: ocelový plech povrchově chráněný lakem nanášeným práškovou technologií
- barva: bílá RAL 9003 (61-01)
metalická šed (61-02)

Stupeň krytí: IP 20

Jmenovité napětí: 12V

Zapojení: připojení k napájecí síti prostřednictvím transformátoru 230V/12V

Montáž: vestavná montáž do podhledových systémů maximální tloušťky 20 mm

Použití:

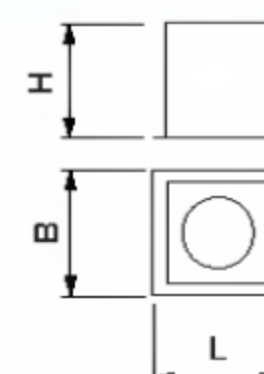
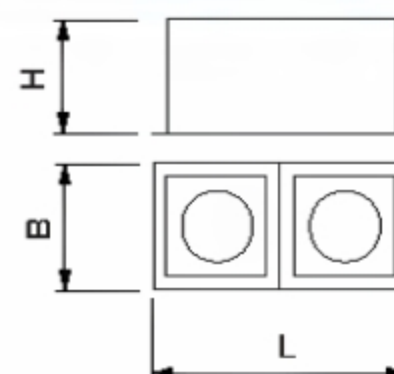
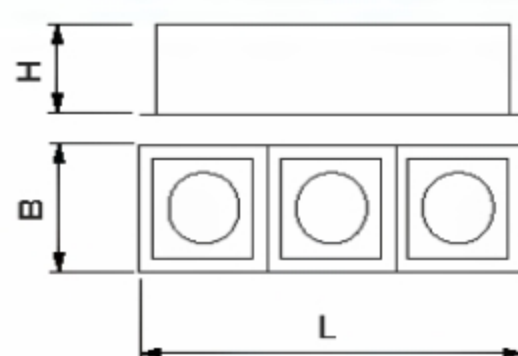
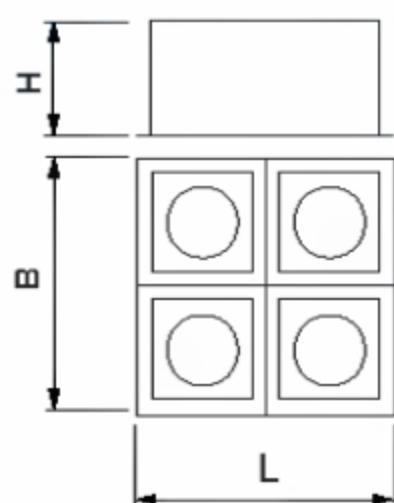
obchody, recepce, výlohy, vestibuly, restaurace

Svítlidla jsou standardně dodávána bez transformátoru a světelného zdroje.



Elektronické transformátory

E-kód	Typ	Max. příkon zdrojů	LxBxH (mm)
O297460	HT 70/230/12 L	70W	175x42x34
O299679	HT 105/230/12 L	105W	175x42x34
O332130	HT 150/230/12 L	150W	220x47x44
O462264	HT 210/230/12 L	210W	220x47x44



Kód	Osazení	Zdroj	Patice	Mont. otvor (mm)	LxBxH (mm)	kg	RAL
61-012/110/-	1x 35,50,75,100W	halogenová žár.	G53	166x166	180x180x110	0,95	9003
61-012/210/-	2x 35,50,75,100W	halogenová žár.	G53	166x315	329x180x110	1,60	9003
61-012/310/-	3x 35,50,75,100W	halogenová žár.	G53	166x465	479x180x110	2,35	9003
61-012/410/-	4x 35,50,75,100W	halogenová žár.	G53	312x312	330x330x110	3,40	9003
61-022/110/-	1x 35,50,75,100W	halogenová žár.	G53	166x166	180x180x110	0,95	9006
61-022/210/-	2x 35,50,75,100W	halogenová žár.	G53	166x315	329x180x110	1,60	9006
61-022/310/-	3x 35,50,75,100W	halogenová žár.	G53	166x465	479x180x110	2,35	9006
61-022/410/-	4x 35,50,75,100W	halogenová žár.	G53	312x312	330x330x110	3,40	9006

Světelné technické parametry svítidel odpovídají fotometrickým parametrům použitých světelných zdrojů např. HALOSPOT 111 od firmy OSRAM.

Svítlidla vestavná

Materiál:

- těleso: ocelový plech povrchově chráněný lakem nanášeným práškovou technologií
- barva: strukturovaná metalická šed
- sklo: tvrzené bezpečnostní sklo

Stupeň krytí: IP 20

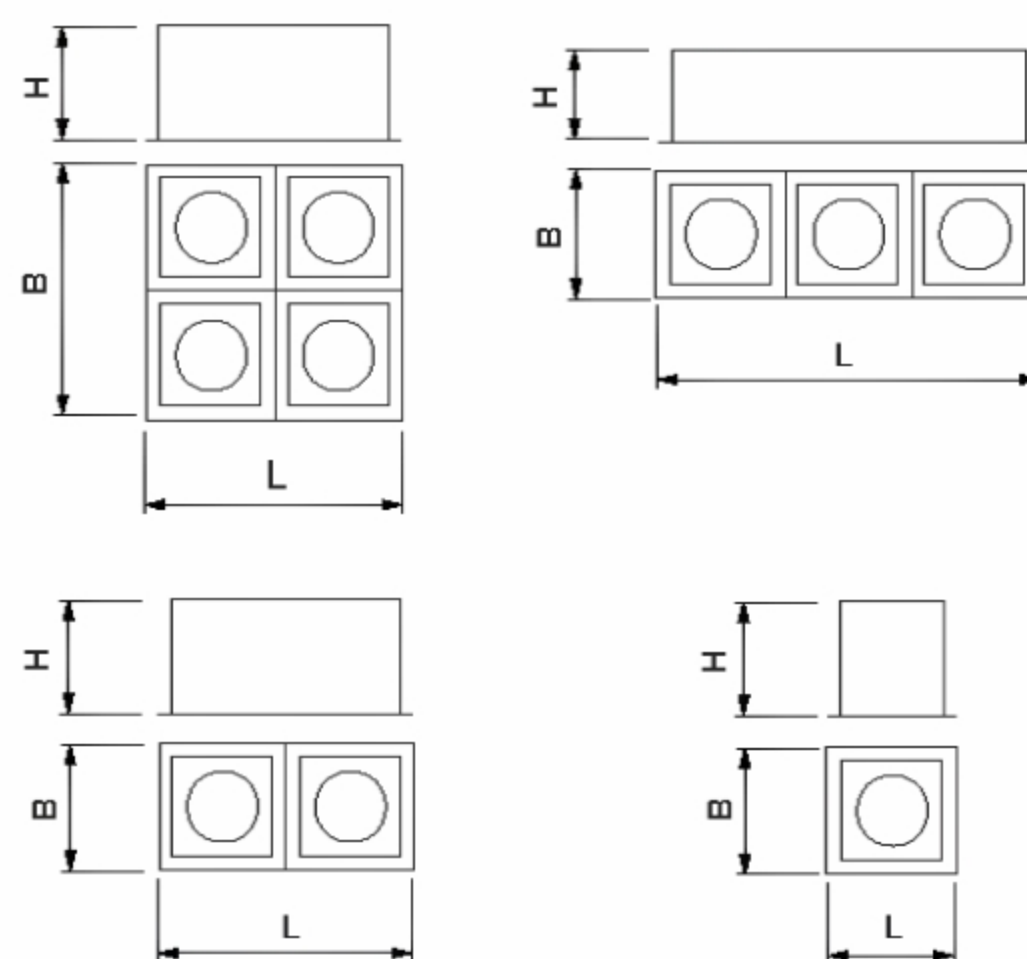
Jmenovité napětí: 230V/50Hz

Zapojení: konvenční předřadník s paralelní kompenzací v plastovém boxu je součástí svítidla

Montáž: vestavná montáž do podhledových systémů maximální tloušťky 20 mm

Použití:

obchody, recepce, výlohy, vestibuly, restaurace



Kód	Osazení	Patice	Mont. otvor (mm)	LxBxH (mm)	kg
61-047/135/BT	HIT 1x35W	G12	166x166	180x180x205	2,7
61-047/107/BT	HIT 1x70W	G12	166x166	180x180x205	2,9
61-047/235/BT	HIT 2x35W	G12	315x166	329x180x205	5,2
61-047/207/BT	HIT 2x70W	G12	315x166	329x180x205	5,7
61-047/335/BT	HIT 3x35W	G12	465x166	479x180x205	7,9
61-047/307/BT	HIT 3x70W	G12	465x166	479x180x205	8,6
61-047/435/BT	HIT 4x35W	G12	312x312	330x330x205	10,5
61-047/407/BT	HIT 4x70W	G12	312x312	330x330x205	11,5



stojanová a nástěnná svítidla



Svítlidla nástěnná a stojanová direkt/indirekt

Materiál:

- těleso: ocelový plech povrchově chráněný lakem nanášeným práškovou technologií
 - barva: bílá RAL 9003, tmavě šedá RAL 7016, strukturovaná metalická šedá RAL 9006
 - difuzor: dekorativní opálový kryt
- Transparentní plastový kryt zamezuje znečištění světelných zdrojů a usnadňuje údržbu svítidla.

Stupeň krytí: IP 20

Jmenovité napětí: 230V/50Hz

Zapojení:

elektronický nebo na přání stmívatelný předřadník

Montáž:

samostatná montáž přímo na stěnu (19-01)
samonosné provedení na stojanu (19-02)

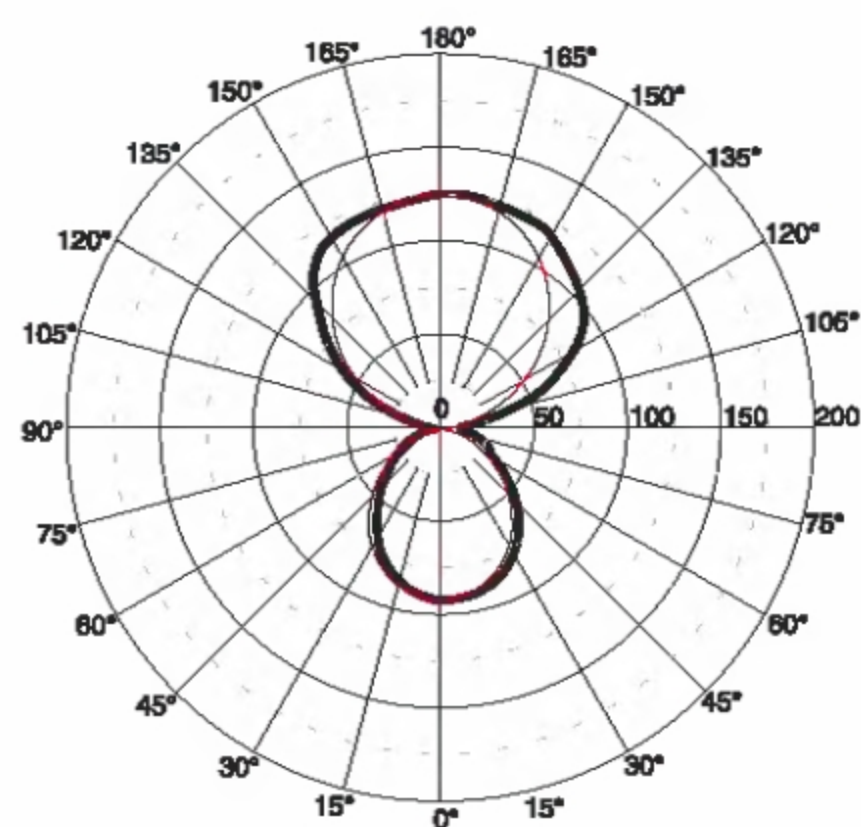
Použití:

kanceláře, recepce, chodby, stylové prodejny
restaurace, reprezentační prostory

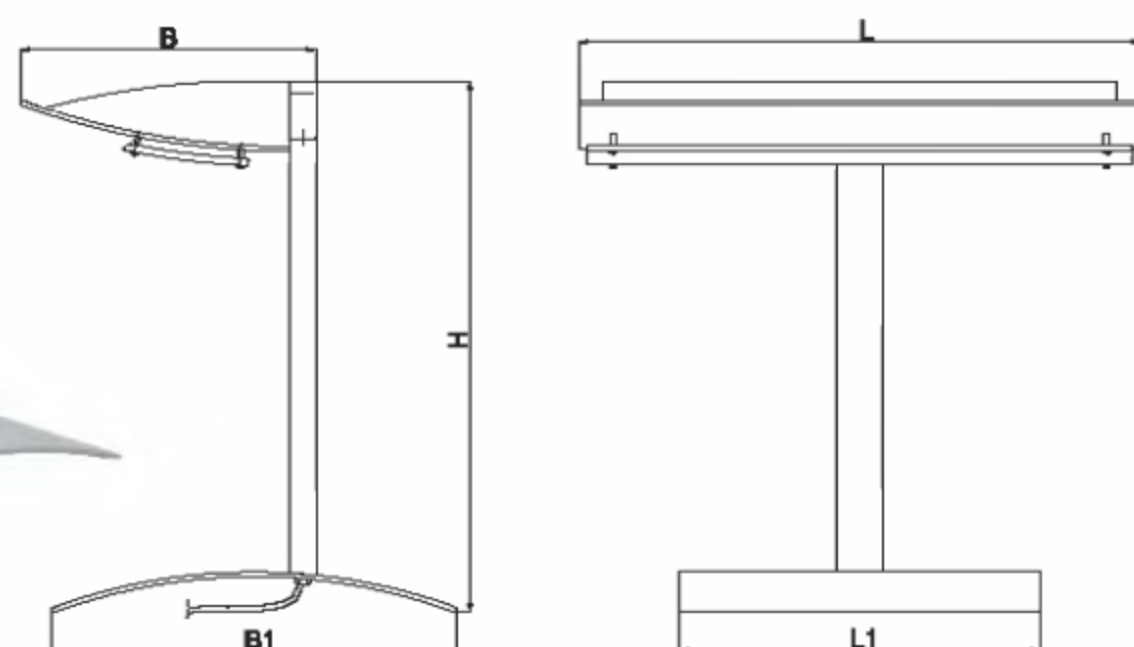
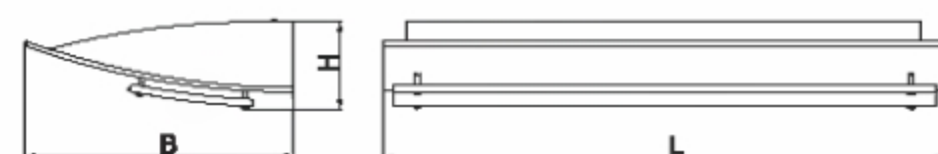


19-01

19-02



19-014/255/CZ
[1] cd/1000lm — C0 - C180 — C90 - C270



Kód	Osazení	Zdroj	Patice	LxBxH (mm)
19-014/255/CZ-5	2x55W	komp. zářivka	2G11	625x303x90
19-014/355/CZ-5	3x55W	komp. zářivka	2G11	625x303x90

Kód	Osazení	Zdroj	Patice	L/L1xB/B1xH (mm)
19-024/255/CZ-5	2x55W	komp. zářivka	2G11	625/400x303/450x1800
19-024/355/CZ-5	3x55W	komp. zářivka	2G11	625/400x303/450x1800

- 5 - - - bílá RAL 9003
- 1 - tmavě šedá RAL 7016
- 3 - strukturovaná metalická šedá RAL 9006

Svítlidla závěsná - direkt/indirekt



Materiál:

- těleso: ocelový plech povrchově chráněný lakem nanášeným práškovou technologií
- barva: bílá RAL 9003, tmavě šedá RAL 7016, strukturovaná metalická šed' RAL 9006
- difuzor: dekorativní opálový kryt

Transparentní plastový kryt zamezuje znečištění světelných zdrojů a usnadňuje údržbu svítidla.

Stupeň krytí: IP 20

Jmenovité napětí: 230V/50Hz

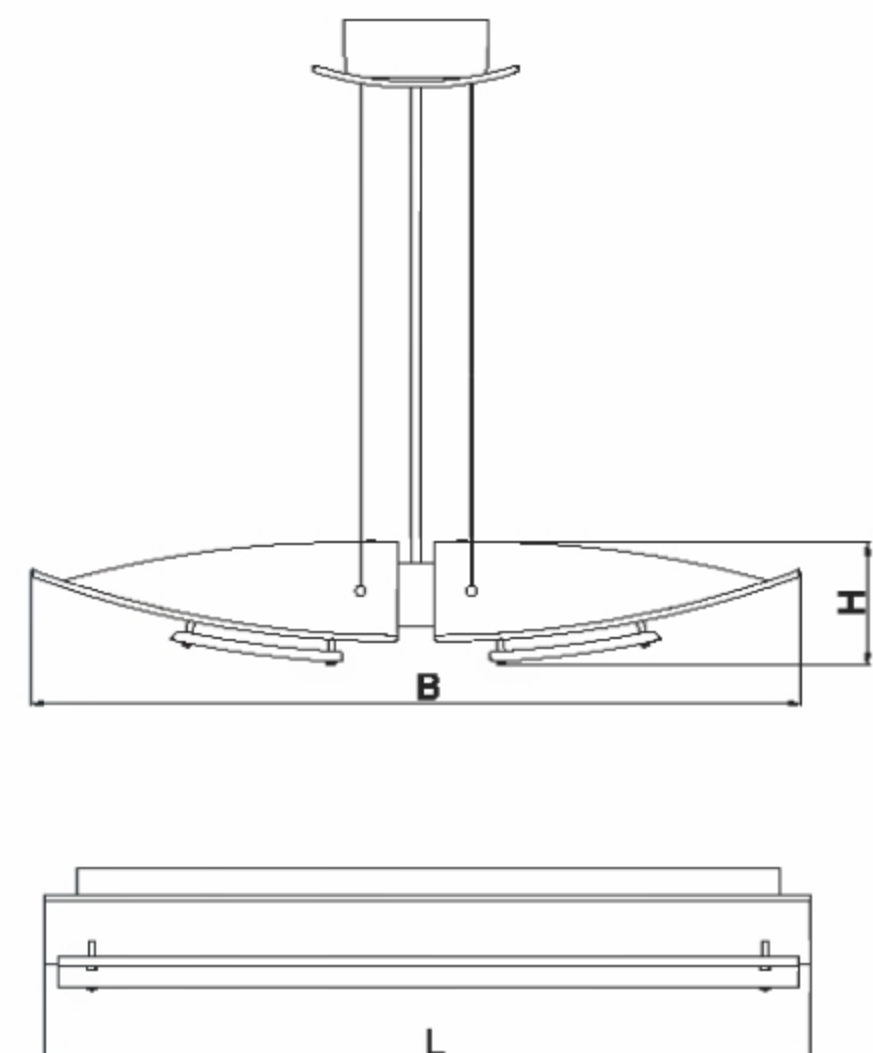
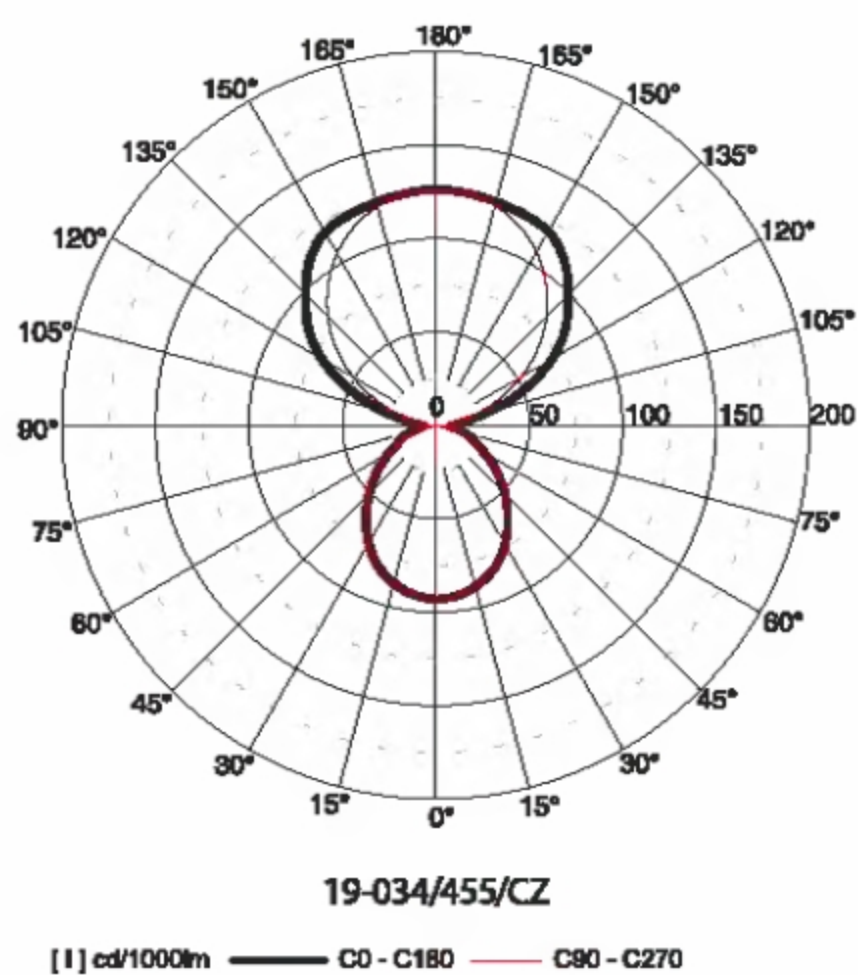
Zapojení:

elektronický nebo na přání stmívatelný předřadník

Montáž: závěsná montáž na lankové závěsy, které jsou součástí svítidla

Použití:

kanceláře, recepce, chodby, stylové prodejny, restaurace, reprezentační prostory



Kód	Osazení	Zdroj	Patice	LxBxH (mm)
19-034/455/CZ-[5]	4x55W	komp. zářivka	2G11	625x606x90
19-034/655/CZ-[5]	6x55W	komp. zářivka	2G11	625x606x90

- [5] --- bílá RAL 9003
 - 1 - tmavě šedá RAL 7016
 - 3 - strukturovaná metalická šed' RAL 9006

Stojanová, nástěnná a závěsná svítidla - direkt/indirekt

Materiál:

- sklo: ručně foukané - trojvrstvé
- barva skla: bílá opálová
- stojan: vyrobeno z ocele
- barva stojanu: RAL argento dorato

Stupeň krytí: IP 20

Jmenovité napětí: 230V/50Hz

Zapojení: elektronický předřadník

Montáž:

samonosné provedení na stojanu (62-01)
samostatná montáž přímo na strop (62-02)
závěsná montáž na lankové závěsy (62-03)

Použití:

kanceláře, recepce, chodby, stylové prodejny,
restaurace, reprezentační prostory, hotely



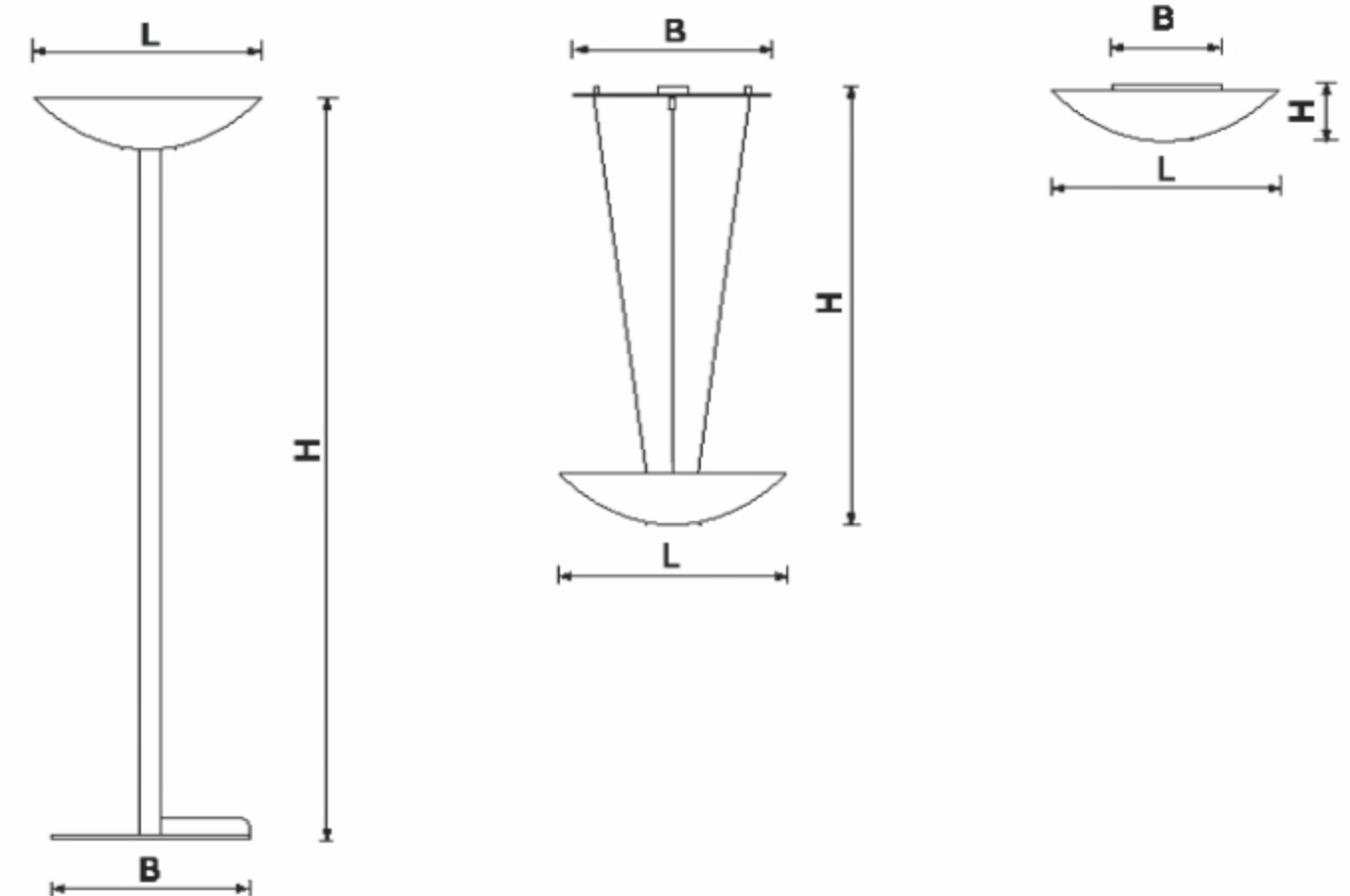
62-01



62-03



62-02



Kód	Osazení	Zdroj	Patice	LxBxH (mm)	kg
62-014/317/C	1x60W + 2x55W	kruhová zářivka	2GX13	600x520x1950	20,0
62-024/211/C	1x60W + 1x55W	kruhová zářivka	2GX13	600x290x150	4,7
62-034/211/C	1x60W + 1x55W	kruhová zářivka	2GX13	600x520x1150	7,5

artemis | 64-01

Svítlidla stojanová direkt/indirekt



Materiál:

- těleso: tlakový odlitek z hliníku povrchově chráněný lakem
- reflektor: vyrobený z hliníkového plechu
- barva: metalická šed' RAL 9006
- difuzor: poloprůsvitný opálový polykarbonát, na horní části svítidla je upevněn skleněný kryt (64-01, 64-02)

Stupeň krytí: IP 20

Jmenovité napětí: 230V/50Hz

Zapojení: elektronický předřadník

Montáž:

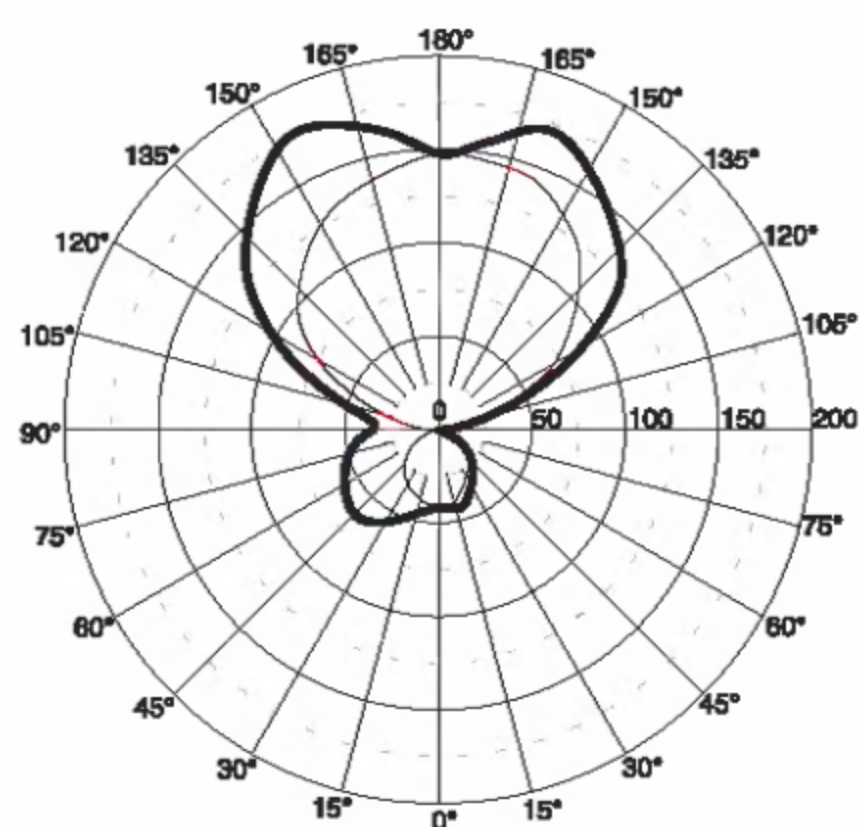
na stojan

Příslušenství: (nutno objednat samostatně)

- sada s kolečky 99-T64

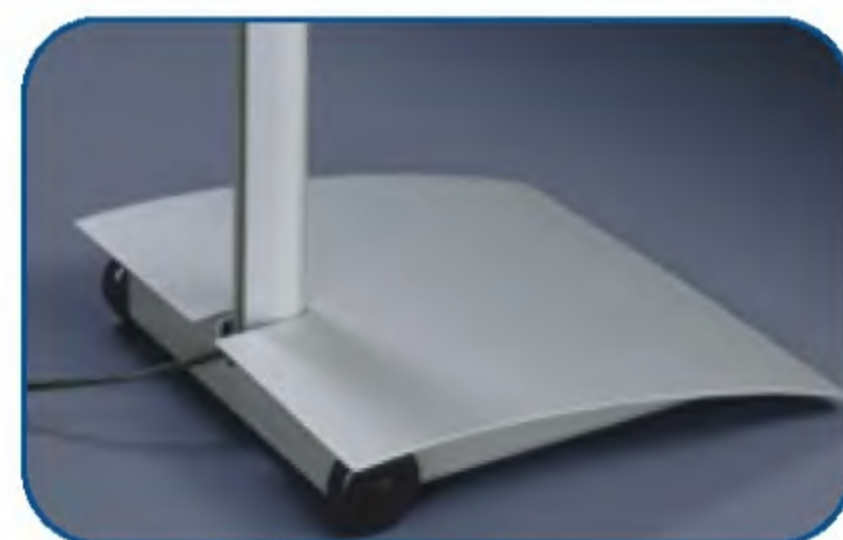
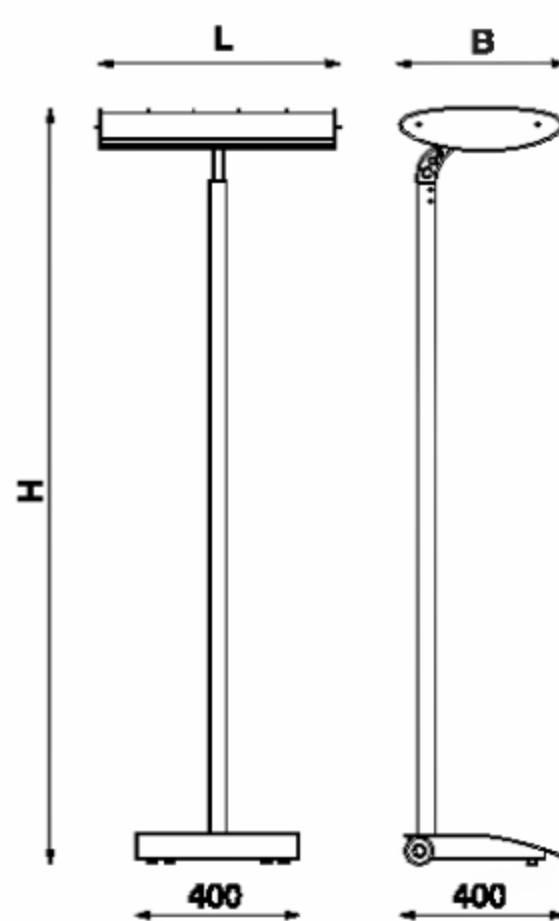
Použití:

reprezentační kanceláře, recepce, obchody
přepážkové prostory, restaurace, recepce



64-014/355/C

[I] cd/1000lm — C0 - C160 — C90 - C270



Kód	Osazení	Patice	LxBxH (mm)	kg
64-014/255/C	TC-L 2x55W	2G11	590x390x1900	12,2
64-014/355/C	TC-L 3x55W	2G11	590x390x1900	12,2

Svítidla nástěnná direkt/indirekt

Materiál:

- těleso: tlakový odlitek z hliníku povrchově chráněný lakem
- reflektor: vyrobený z hliníkového plechu
- barva: metalická šed' RAL 9006
- difuzor: poloprůsvitný opálový polykarbonát, na horní části svítidla je upevněn skleněný kryt (64-01, 64-02)

Stupeň krytí: IP 20

Jmenovité napětí: 230V/50Hz

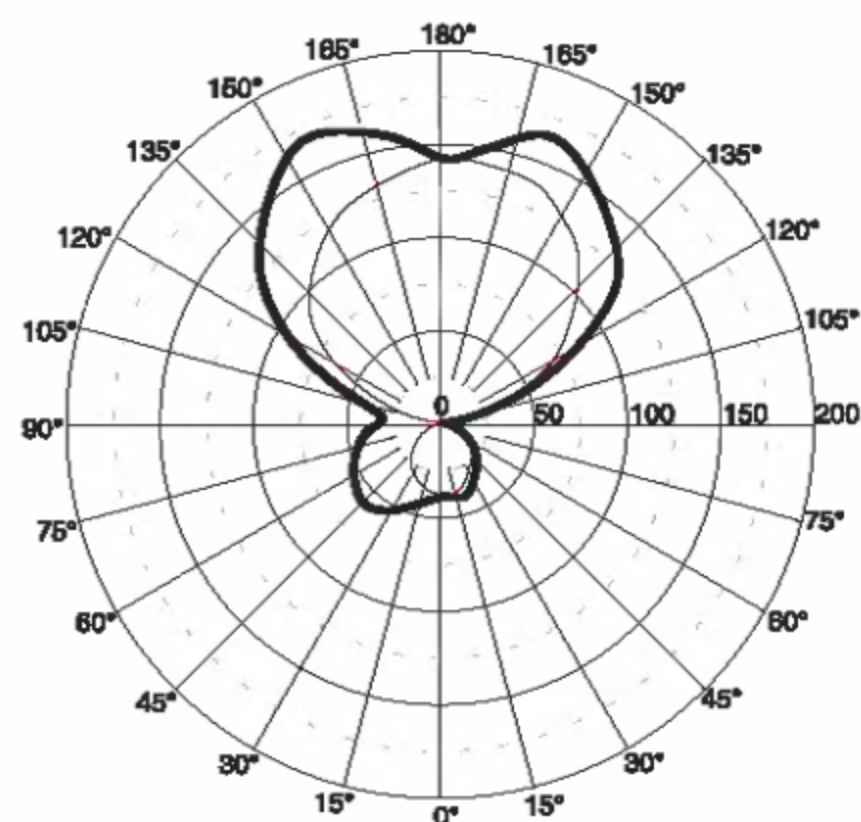
Zapojení: elektronický předřadník

Montáž:

na nástěnnou konzolu

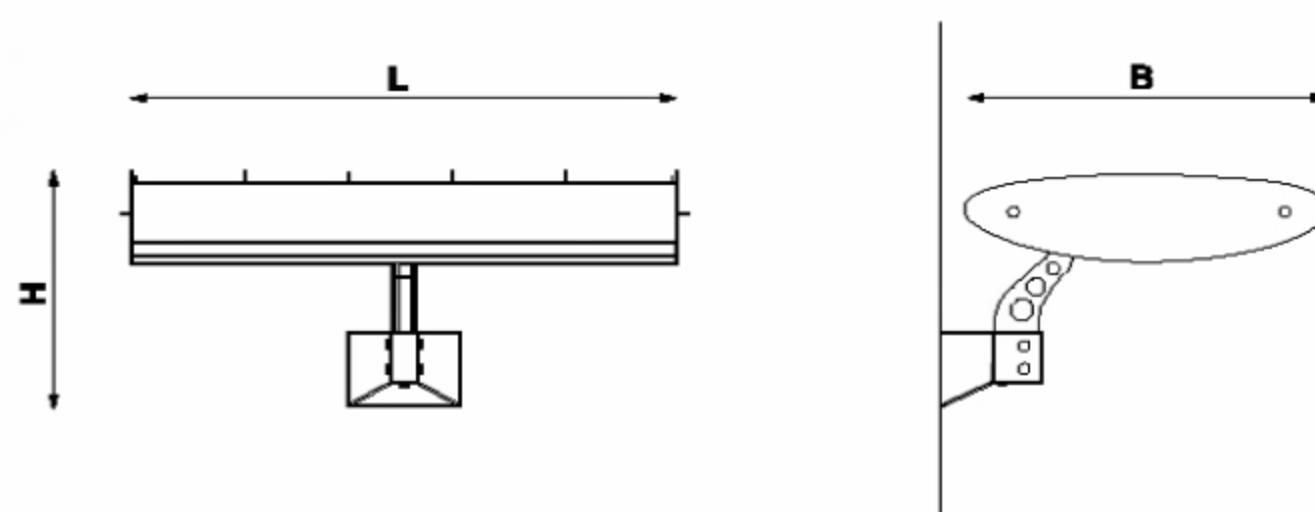
Použití:

reprezentační kanceláře, recepce, obchody
přepážkové prostory, restaurace



64-024/355/C

[1] od 1000lm — C0 - C180 — C90 - C270



Kód	Osazení	Patice	LxBxH (mm)	kg
64-024/255/C	TC-L 2x55W	2G11	590x390x270	7,8
64-024/355/C	TC-L 3x55W	2G11	590x390x270	7,8

artemis | 64-03

Svítlidla závěsná - direkt/indirekt



Materiál:

- těleso: tlakový odlitek z hliníku povrchově chráněný lakem
- reflektor: vyrobený z hliníkového plechu
- barva: metalická šed' RAL 9006
- difuzor: poloprůsvitný opálový polykarbonát

Stupeň krytí: IP 20

Jmenovité napětí: 230V/50Hz

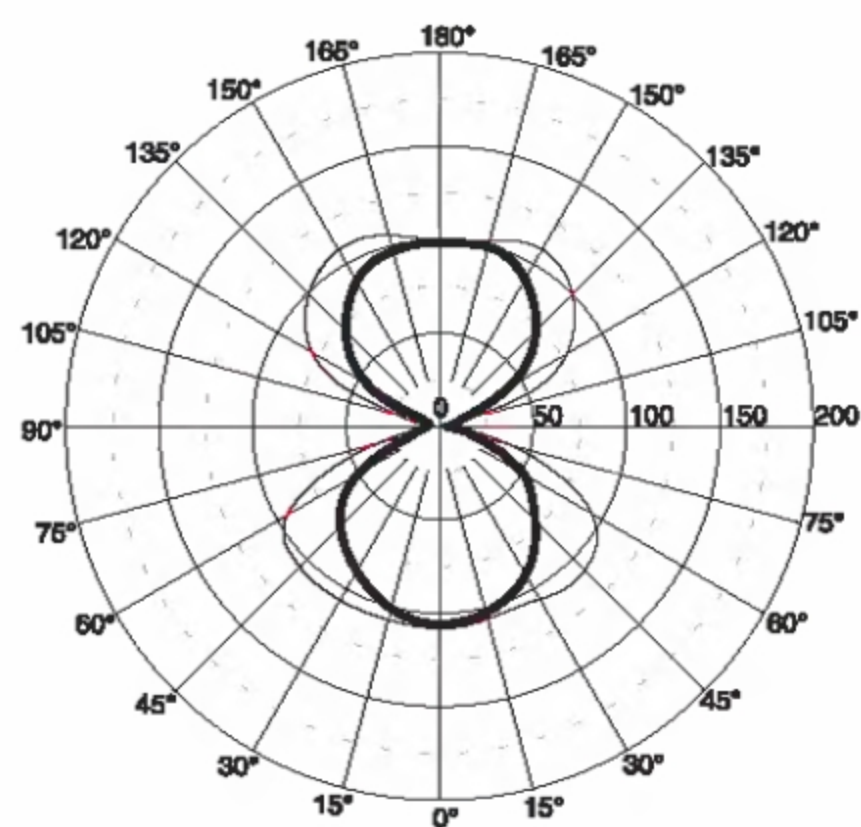
Zapojení: elektronický předřadník

Montáž:

na lankové závěsy (jsou součástí svítidla)

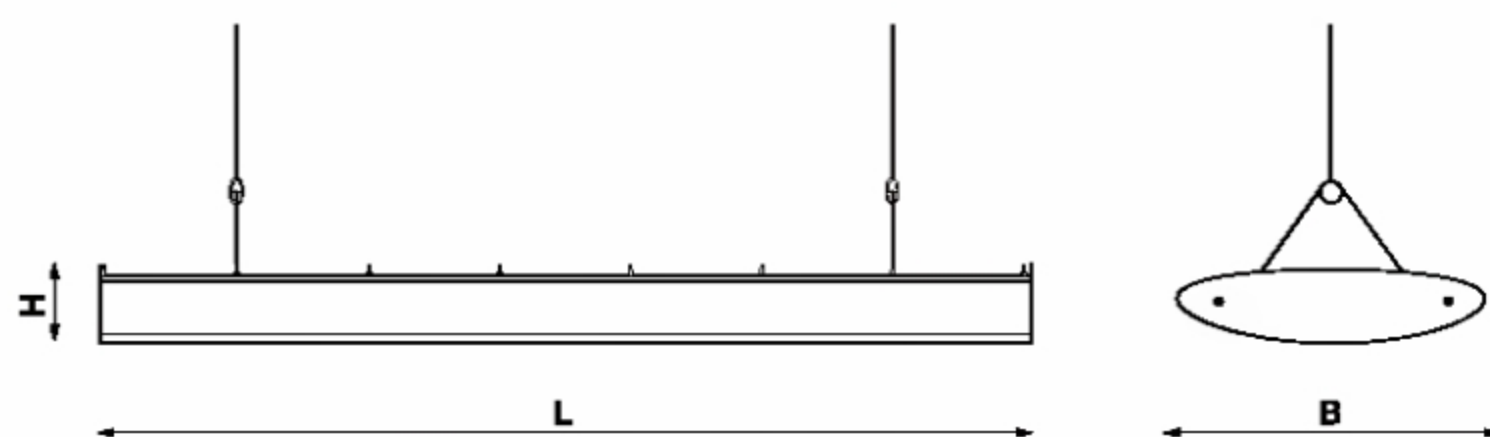
Použití:

reprezentační kanceláře, recepce, obchody
přepážkové prostory, restaurace



64-033/228/C

[1] cd/1000lm — C0 - C180 — C90 - C270



Kód	Osazení	Patice	LxBxH (mm)	kg
64-033/228/C	T5 2x28W	G5	1190x390x100	8,0
64-033/254/C	T5 2x54W	G5	1190x390x100	8,0



dekorativní svítidla





Kruhová přisazená svítidla s vyšším krytím

Materiál:

- těleso: vyrobeno z nylonu
- barva: bílá, černá, stříbrná, chromová, zlatá
- reflektor: matovaný hliníkový plech
- difuzor: opálový polykarbonát

Stupeň krytí: IP 55

Jmenovité napětí: 230V/50Hz

Zapojení:

nízkoztrátový předřadník (pro svítidla s kruhovou zářivkou)

Montáž:

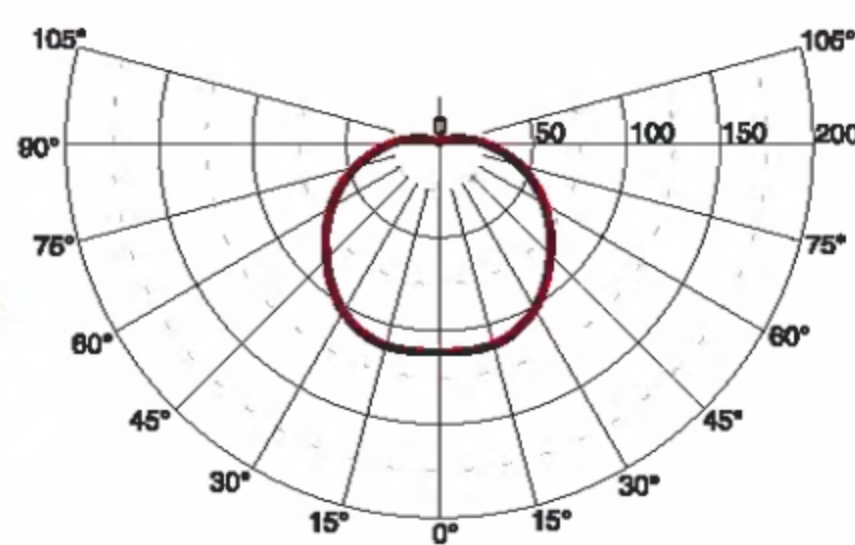
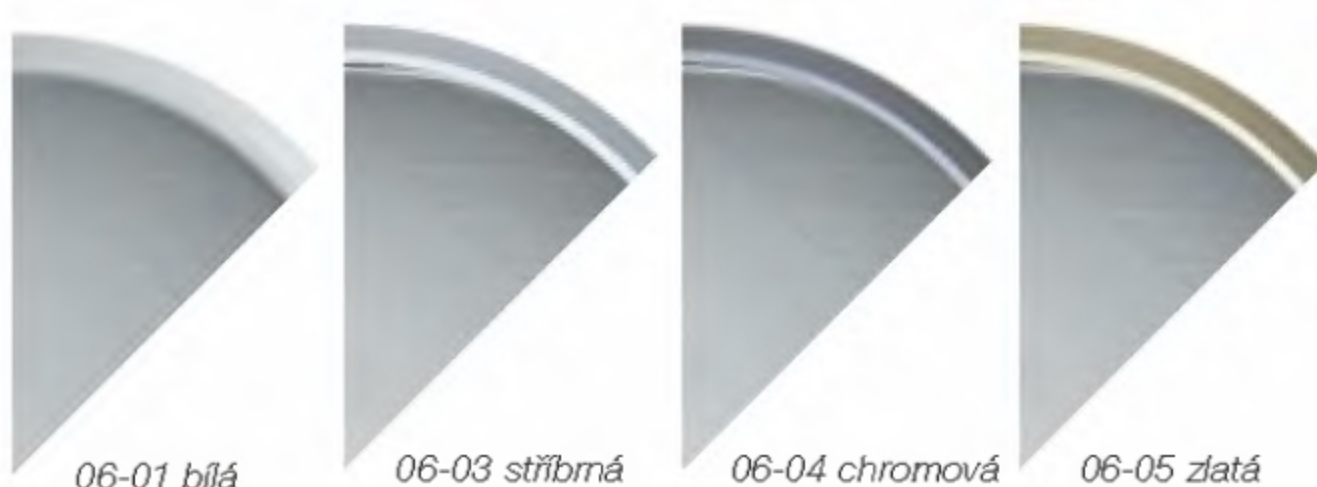
přímo na strop nebo na stěnu v interiérech i exteriérech

Provedení pro žárovku: třída ochrany II

Provedení pro zářivku: třída ochrany I

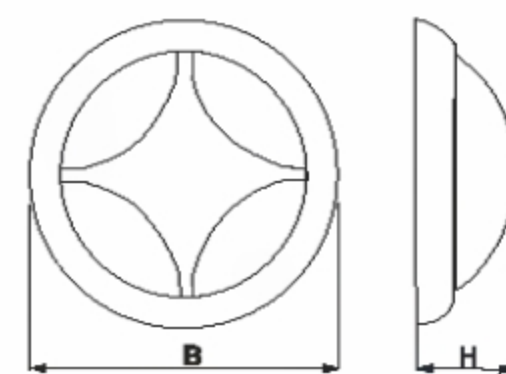
Použití:

recepce, vstupní haly, chodby a schodiště, vchody do budov



06-014/122/D

[1] cd/1000lm — C0 - C180 — C90 - C270



Kód	Osazení	Zdroj	Patice	BxH(mm)	kg	Barva
06-011/106/-	1x60W	žárovka	E27	290x95	2,2	bílá
06-014/209/D	2x9W	komp. zář.	G23	290x95	2,2	bílá
06-014/116/D	1x16W	komp. zář.	GR8-2	290x95	2,2	bílá
06-014/122/D	1x22W	kruhová zář.	G10q	290x95	2,5	bílá
06-011/110/-	1x100W	žárovka	E27	376x100	2,3	bílá
06-014/218/D	2x18W	komp. zář.	G24d-2	376x100	2,5	bílá
06-014/226/D	2x26W	komp. zář.	G24d-3	376x100	2,3	bílá
06-021/106/-	1x60W	žárovka	E27	290x95	2,2	černá
06-024/209/D	2x9W	komp. zář.	G23	290x95	2,2	černá
06-024/116/D	1x16W	komp. zář.	GR8-2	290x95	2,2	černá
06-024/122/D	1x22W	kruhová zář.	G10q	290x95	2,3	černá
06-021/110/-	1x100W	žárovka	E27	376x100	2,5	černá
06-024/218/D	2x18W	komp. zář.	G24d-2	376x100	2,5	černá
06-024/226/D	2x26W	komp. zář.	G24d-3	376x100	2,3	černá
06-041/106/-	1x60W	žárovka	E27	290x95	2,2	chromová
06-044/209/D	2x9W	komp. zář.	G23	290x95	2,2	chromová
06-044/116/D	1x16W	komp. zář.	GR8-2	290x95	2,2	chromová
06-044/122/D	1x22W	kruhová zář.	G10q	290x95	2,3	chromová
06-041/110/-	1x100W	žárovka	E27	376x100	2,5	chromová
06-044/218/D	2x18W	komp. zář.	G24d-2	376x100	2,5	chromová
06-044/226/D	2x26W	komp. zář.	G24d-3	376x100	2,3	chromová

luna | 06-07, 06-08

Kruhová přisazená svítidla



Materiál:

- těleso: vyrobeno z ocelového plechu
- barva límce: stříbrná (06-07)
- difuzor: opálový PMMA

Stupeň krytí: IP 20

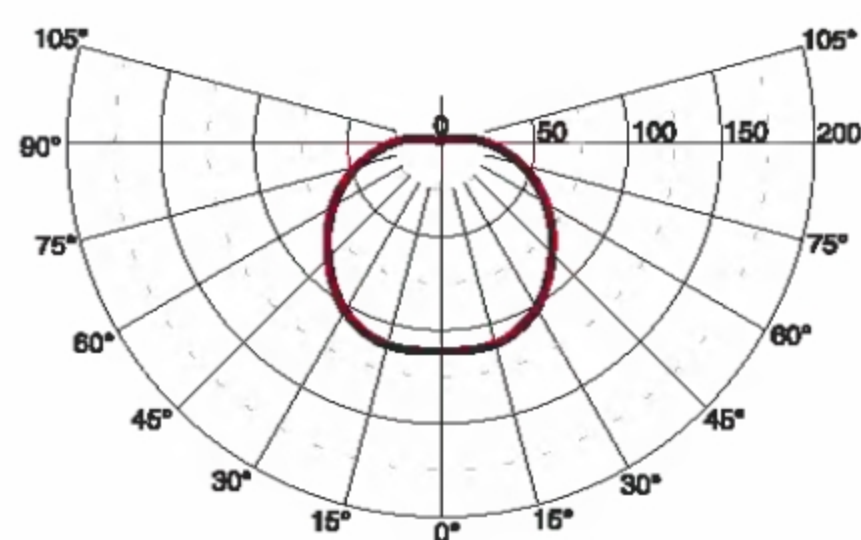
Jmenovité napětí: 230V/50Hz

Zapojení: elektronický předřadník

Montáž: přímo na strop nebo na stěnu v interiérech

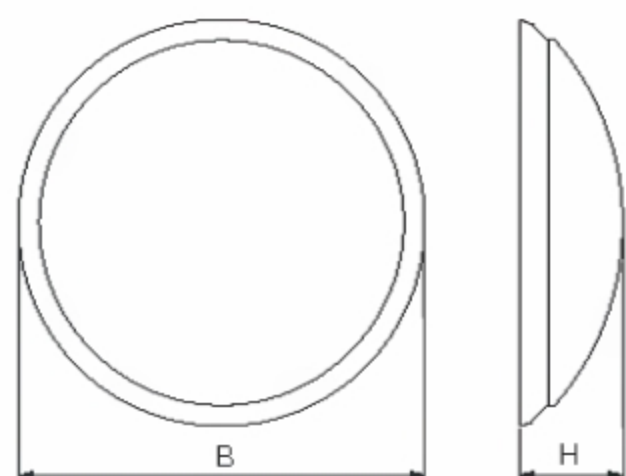
Použití:

recepce, vstupní haly,
chodby a schodiště,
vchody do budov



06-074/122

[l] od/1000lm — C0 - C180 — C90 - C270



Kód	Osazení	Zdroj	Patice	BxH (mm)	kg
06-074/122/C	1x22W	kruhová zář.	G10q	325x95	2,3
06-074/132/C	1x32W	kruhová zář.	G10q	395x120	2,9
06-084/122/C	1x22W	kruhová zář.	G10q	370x120	2,3

Závěsná svítidla

Materiál:

- sklo: ručně foukané, trojvrstvé
- barva: bílá, satén opál mat
- závěs: ocelový bíle lakovaný

Stupeň krytí: IP 20

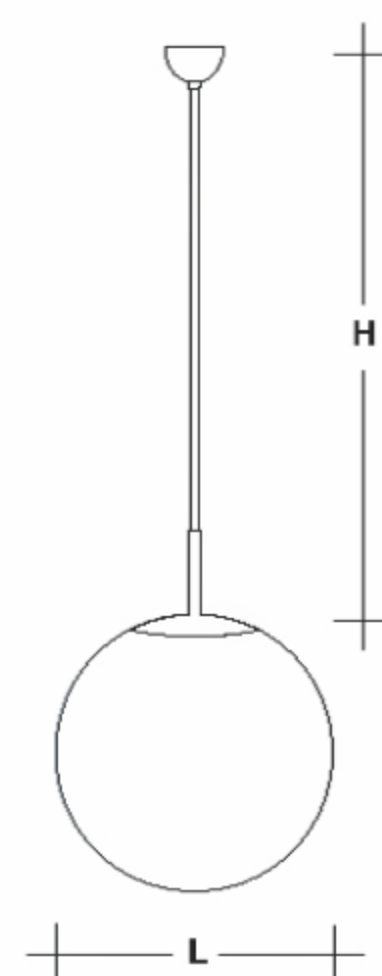
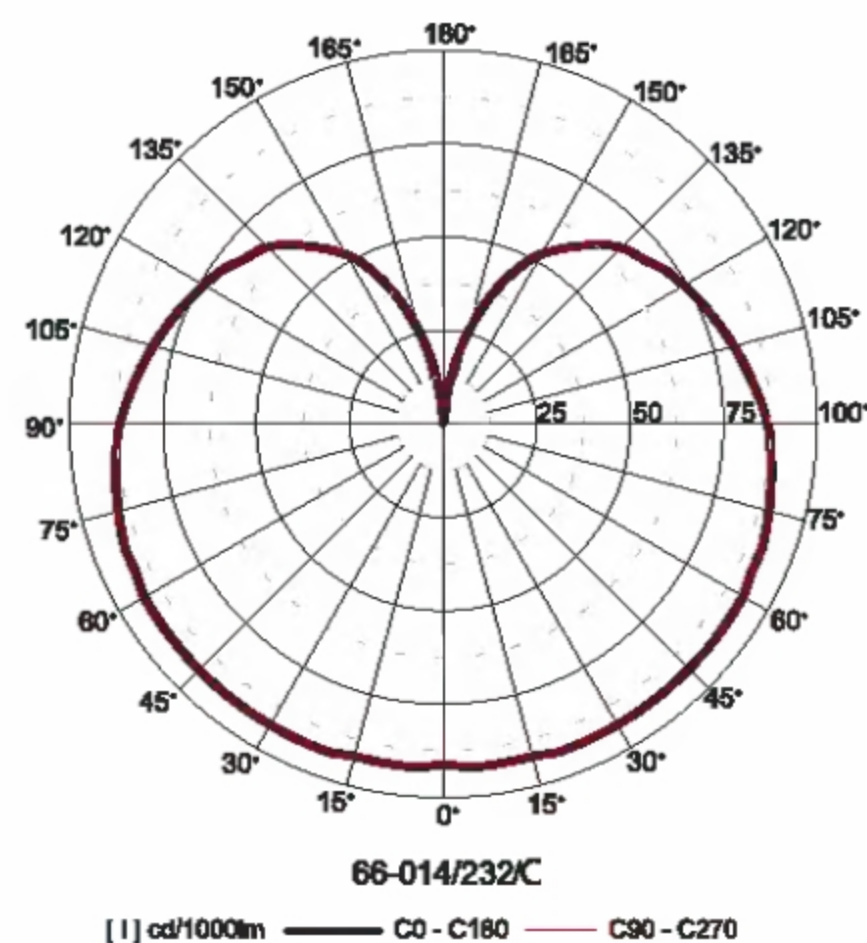
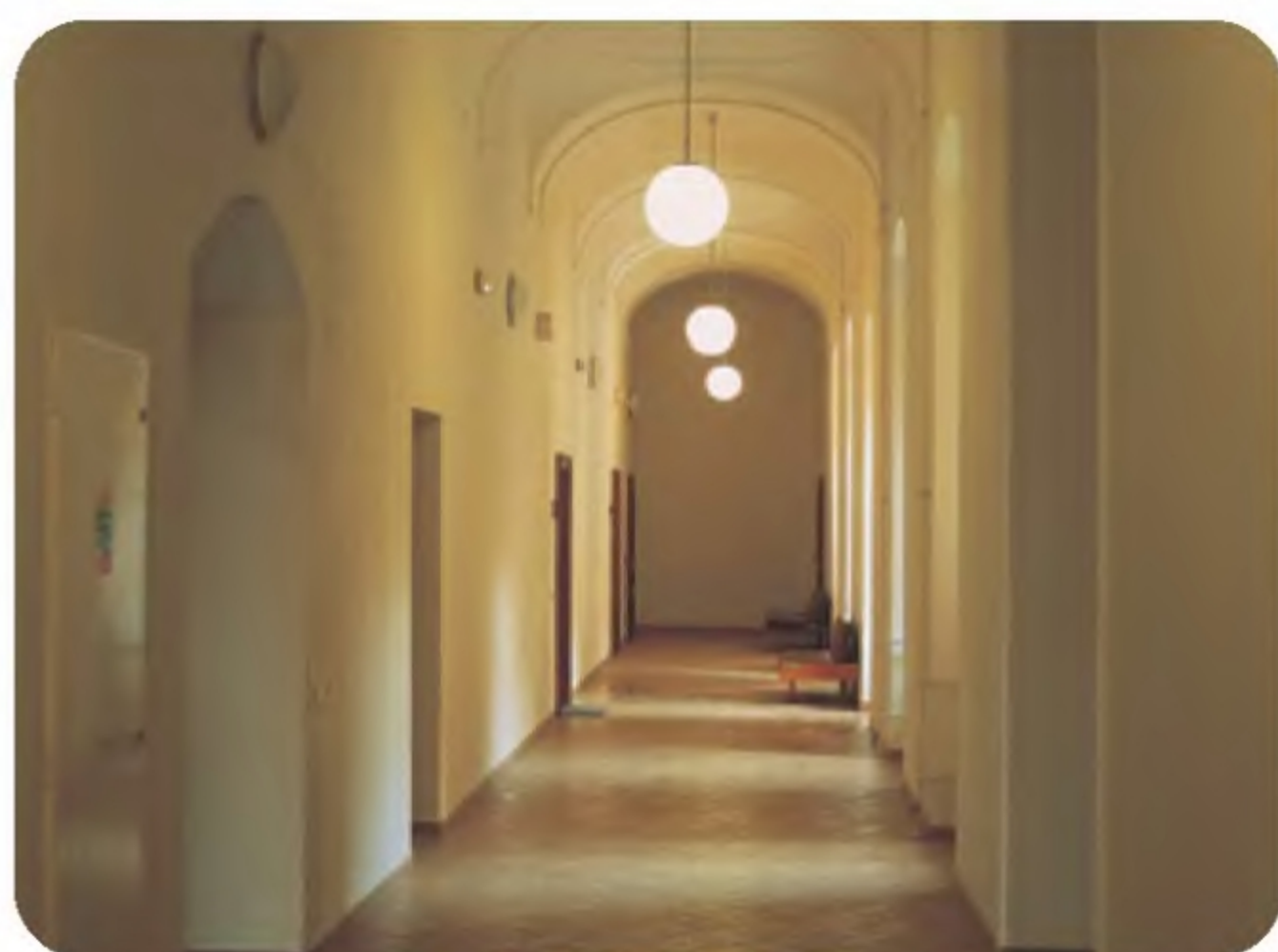
Jmenovité napětí: 230V/50Hz

Zapojení: nízkoztrátový nebo elektronický předřadník

Montáž: zavěšení na bíle lakovaný závěs

Použití:

recepce, chodby, vestibuly, restaurace, konferenční místnosti



Kód	Osazení	Zdroj	Patice	LxH (mm)	kg
66-011/110/-	1x100W	žárovka	E 27	300x1000	4.0
66-011/115/-	1x150W	žárovka	E 27	400x1000	4.8
66-014/126/□	1x26W	kompakt. zář	G24d(q)-3	300x1000	4.5
66-014/226/□	2x26W	kompakt. zář	G24d(q)-3	400x1000	4.9
66-014/232/C	2x32W	kompakt. zář	GX24q-3	400x1000	4.9
66-014/242/C	2x42W	kompakt. zář	GX24q-4	400x1000	4.9
66-014/157/C	1x57W	kompakt. zář	GX24q-5	400x1000	4.9

- - C (elektronický předřadník)
 - D (nízkoztrátový předřadník)

Závěsná svítidla



Materiál:

- sklo: ručně foukané, trojvrstvé
- barva: bílá, satén opál mat
- závěs: ocelový chromovaný

Stupeň krytí: IP 20

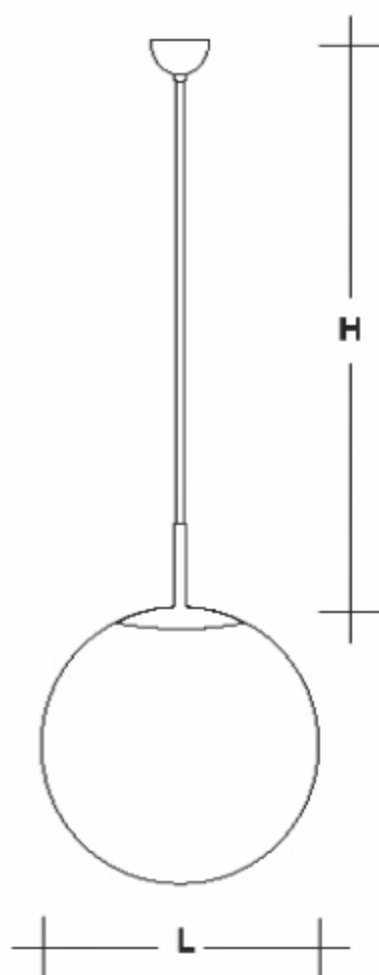
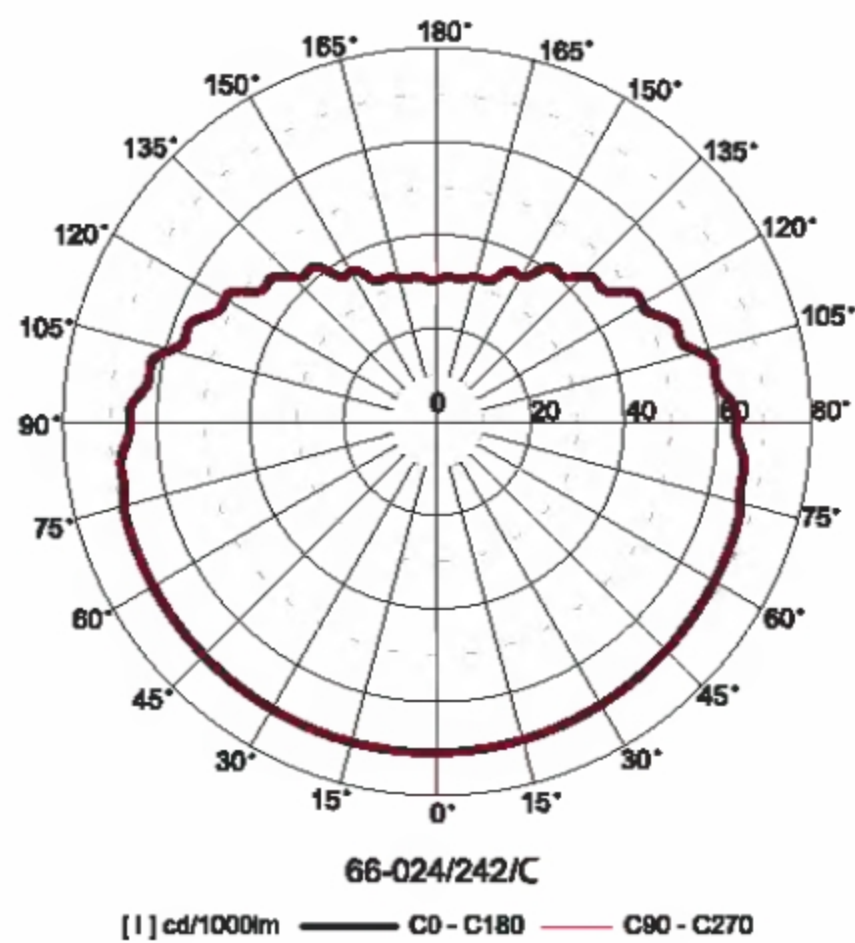
Jmenovité napětí: 230V/50Hz

Zapojení: nízkoztrátový nebo elektronický předřadník

Montáž: zavěšení na chromovaný závěs

Použití:

recepce, chodby, vestibuly, restaurace, konferenční místnosti



Kód	Osazení	Zdroj	Patice	LxH (mm)	kg
66-021/110/-	1x100W	žárovka	E 27	300x2000	3,6
66-021/115/-	1x150W	žárovka	E 27	400x2000	4,7
66-024/126/□	1x26W	kompakt. zář	G24d(q)-3	300x2000	3,8
66-024/226/□	2x26W	kompakt. zář	G24d(q)-3	400x2000	4,6
66-024/232/C	2x32W	kompakt. zář	GX24q-3	400x2000	4,9
66-024/242/C	2x42W	kompakt. zář	GX24q-4	400x2000	4,9
66-024/157/C	1x57W	kompakt. zář	GX24q-5	400x2000	4,9

□ - C (elektronický předřadník)
- D (nízkoztrátový předřadník)

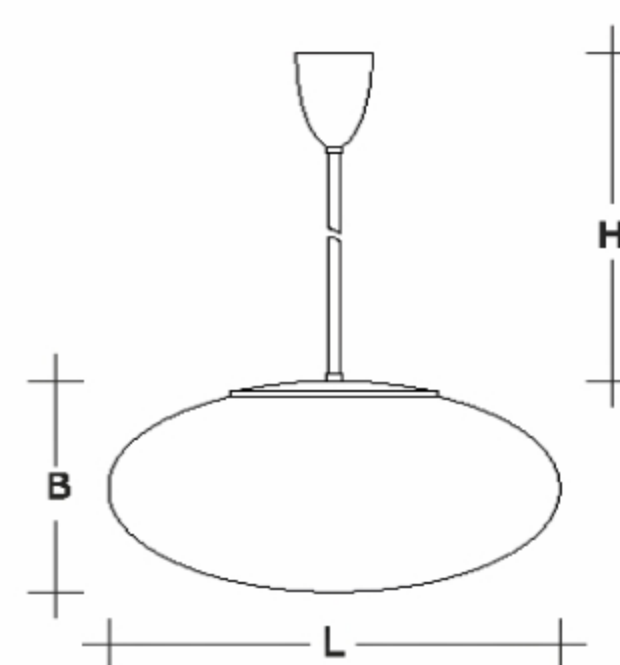
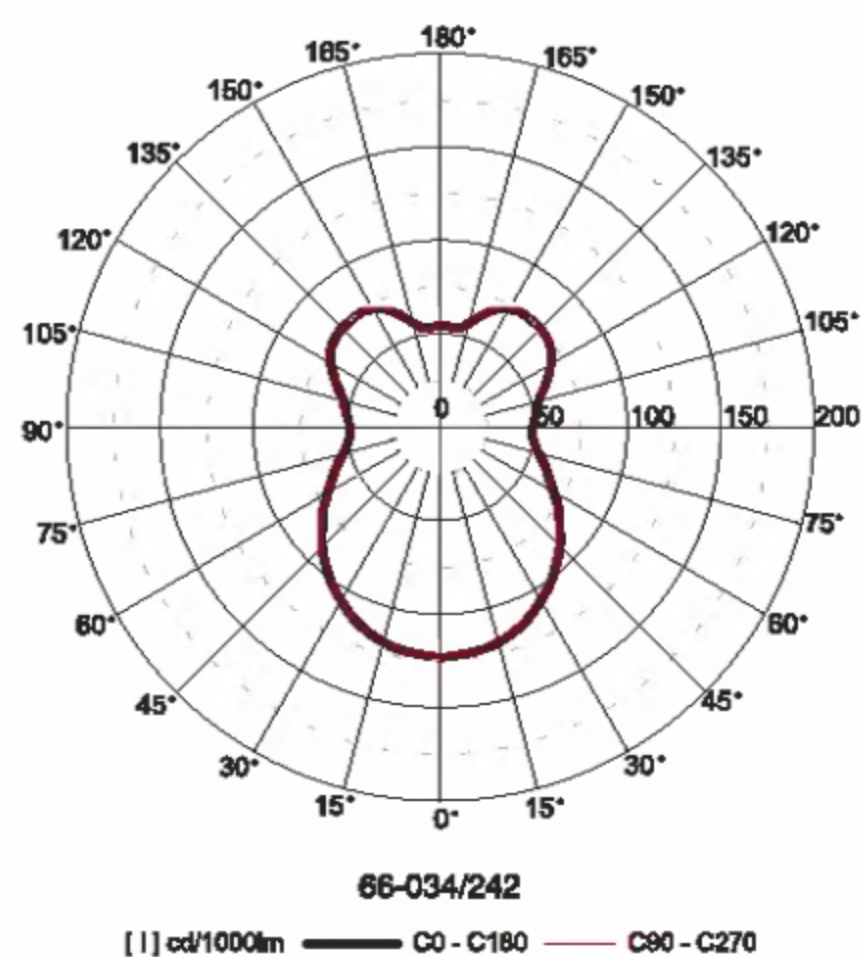
Závěsná svítidla

Materiál:

- sklo: ručně foukané, trojvrstvé
- barva: bílá, satén opál mat
- závěs: ocelový bíle lakovaný nebo chromovaný

Stupeň krytí: IP 20**Jmenovité napětí:** 230V/50Hz**Zapojení:** elektronický předřadník**Montáž:** zavěšení na bíle lakovaný nebo na chromovaný závěs**Použití:**

recepce, chodby, vestibuly, restaurace, konferenční místnosti



Kód	Osazení	Zdroj	Patice	LxBxH (mm)	kg	závěs
66-034/242/C	2x42W	kompakt. zář.	GX24q-4	550x250x1000	9.0	bílý
66-034/242/C--C	2x42W	kompakt. zář.	GX24q-4	550x250x1000	9.0	chromovaný



Závěsná svítidla

Materiál:

- sklo: ručně foukané, trojvrstvé
- barva: bílá, satén opál mat
- závěs: ocelový bíle lakovaný nebo chromovaný

Stupeň krytí: IP 20

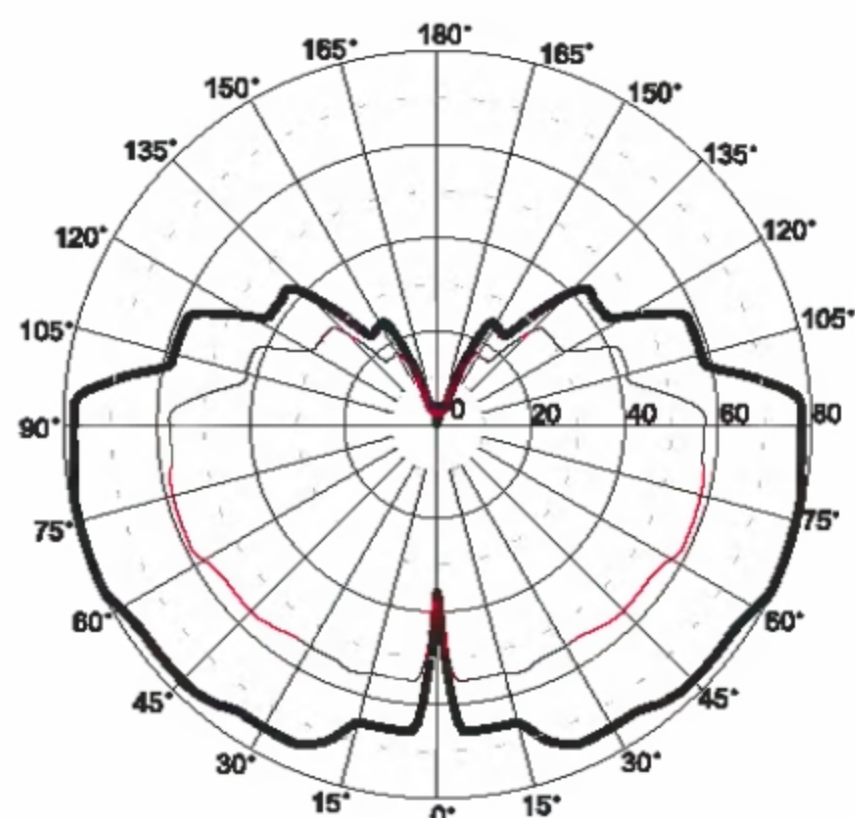
Jmenovité napětí: 230V/50Hz

Zapojení: elektronický předřadník

Montáž: samonosný vodič bílé nebo černé barvy vyztužený ocelovým lankem s ocelovými bíle lakovanými nebo chromovanými prvky, minimální délky 500 mm

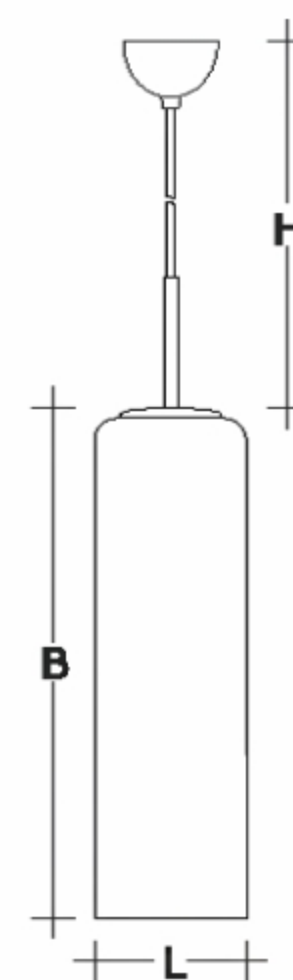
Použití:

recepce, chodby, vestibuly, restaurace, konferenční místnosti



66-044/142/C

[l] cd/1000lm — C0 - C180 — C90 - C270



Kód	Osazení	Zdroj	Patice	LxBxH (mm)	kg	závěs
66-041/110/-	1x100W	žárovka	E 27	150x420x2000	3,1	bílý
66-044/142/C	1x42W	kompakt. zář.	GX24q-4	150x420x2000	3,2	bílý
66-041/110/---C	1x100W	žárovka	E 27	150x420x2000	3,1	chromovaný
66-044/142/C---C	1x42W	kompakt. zář.	GX24q-4	150x420x2000	3,2	chromovaný

Stropní a nástěnná svítidla

Materiál:

- sklo: ručně foukané, trojvrstvé
- barva: bílá, opálová
- těleso: ocelový plech bíle lakovaný
- límec: ocelový bíle lakovaný, nerezový, chromovaný nebo pomosazený ocelový plech

Stupeň krytí: IP 20/ IP 44

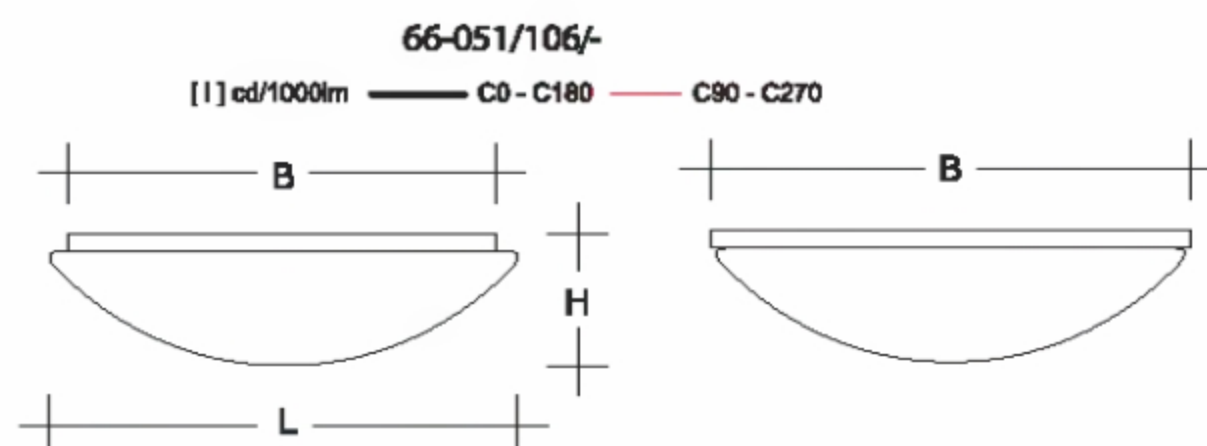
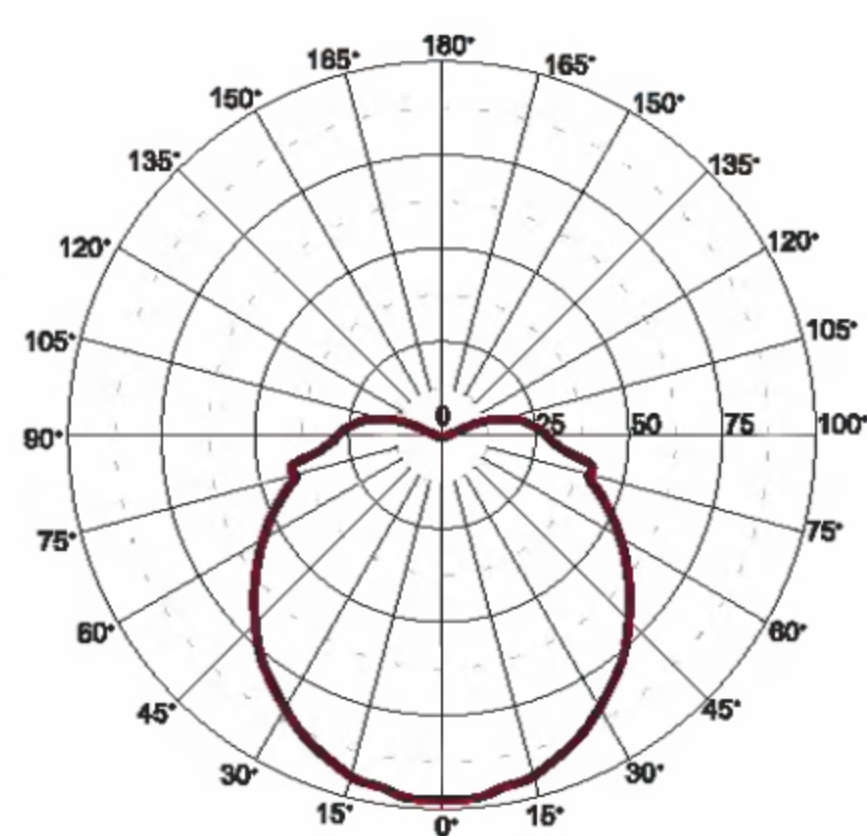
Jmenovité napětí: 230V/50Hz

Zapojení: nízkoztrátový nebo elektronický předřadník; provedení pro žárovky - bez elektrické výzbroje

Montáž: na strop nebo na stěnu

Použití:

recepce a chodby, vestibuly, restaurace, konferenční místnosti



Typ IP20	Typ IP44	Osazení	Patice	LxBxH (mm)	kg	
66-051/106/-	-	A 1x60W	E 27	250x190x115	1,1	
66-051/110/-	66-451/110/-	A 1x100W	E 27	280x240x125	1,3	
66-051/206/-	-	A 2x60W	E 27	330x240x123	1,9	bez límce
66-051/207/-	66-451/207/-	A 2x75W	E 27	415x370x125	3,1	
66-054/113/□	-	TC-DEL 1x13W	G24d(q)-1	250x190x115	1,6	
66-054/213/□	66-454/213/C	TC-DEL 2x13W	G24d(q)-1	280x240x125	2,2	
66-054/218/□	-	TC-DEL 2x18W	G24d(q)-2	330x240x130	2,4	
66-054/226/□	66-454/226/C	TC-DEL 2x26W	G24d(q)-3	415x370x125	4,4	
66-051/106/---□	-	A 1x60W	E 27	250x260x115	1,3	
66-051/110/---□	66-451/110/---□	A 1x100W	E 27	280x290x125	1,35	s límcem
66-051/207/---□	66-451/207/---□	A 2x75W	E 27	415x430x125	3,8	
66-054/113/□--□	-	TC-DEL 1x13W	G24d(q)-1	250x260x115	1,6	
66-054/213/□--□	66-454/213/C--□	TC-DEL 2x13W	G24d(q)-1	280x290x125	2,4	
66-054/226/□--□	66-454/226/C--□	TC-DEL 2x26W	G24d(q)-3	415x430x125	5,0	

□ - C - (elektronický předřadník) - D (nízkoztrátový předřadník, bez kompenzace)

□ - barva límce

- 0 - bílá
- C - chromovaná
- M - pomosazená
- N - nerez

Stropní a nástěnná svítidla



Materiál:

- sklo: ručně foukané, trojvrstvé
- barva: bílá, opálová
- těleso: ocelový plech bíle lakovaný
- límec: ocelový bíle lakovaný, nerezový, chromovaný nebo pomosazený ocelový plech

Stupeň krytí: IP 20

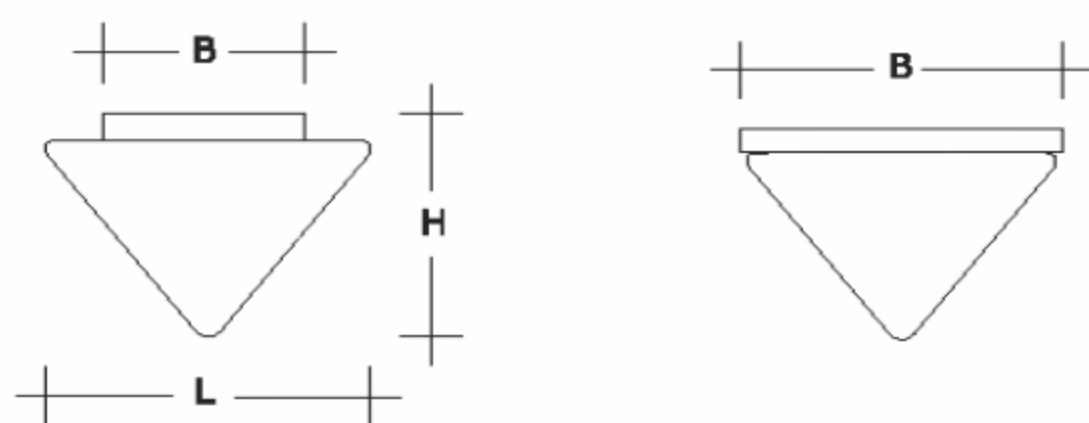
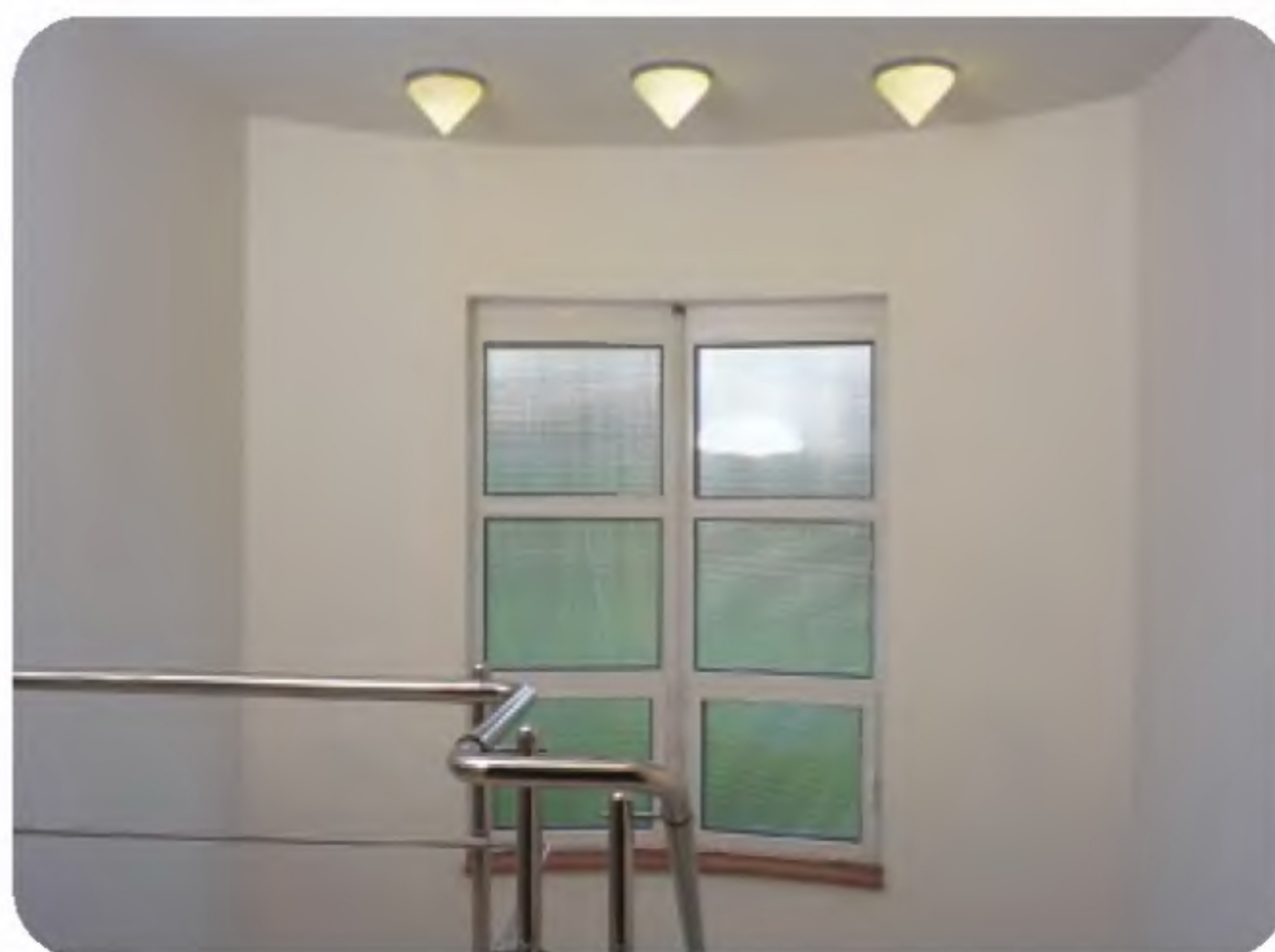
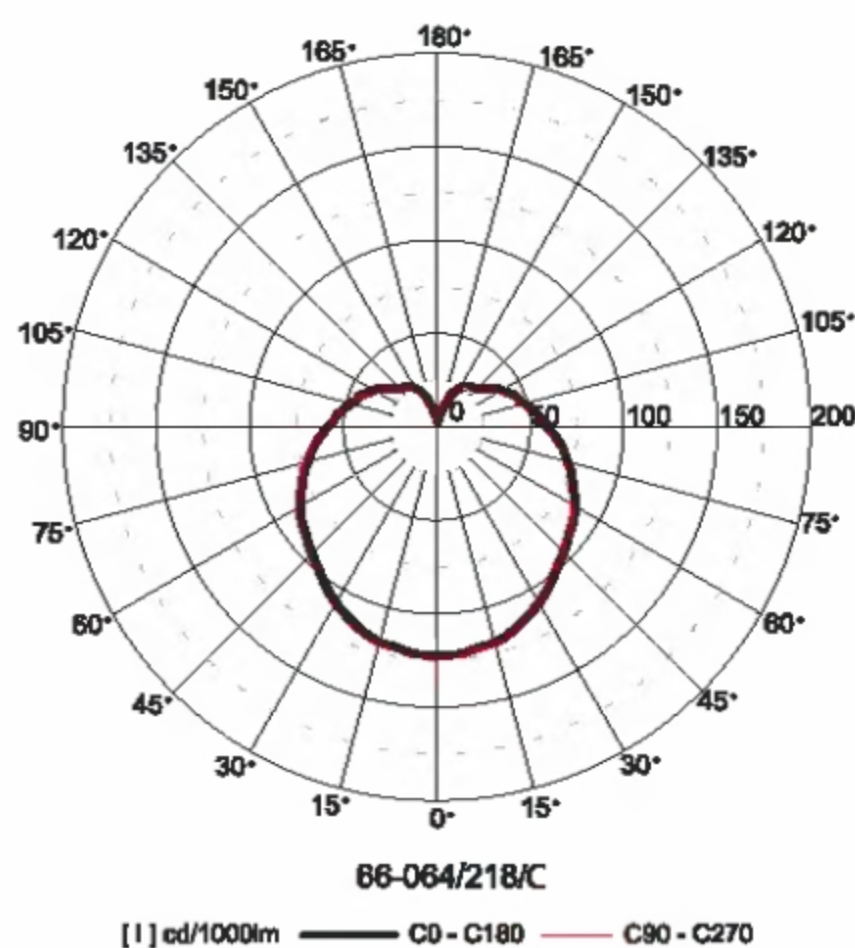
Jmenovité napětí: 230V/50Hz

Zapojení: nízkotrátový nebo elektronický předřadník

Montáž: na strop nebo na stěnu

Použití:

na strop, chodby, vestibuly, restaurace, konferenční místnosti



Kód	Osazení	Zdroj	Patice	LxBxH (mm)	kg	
66-061/110/-	1x100W	žárovka	E 27	280x240x200	1,6	bez límce
66-061/206/-	2x60W	žárovka	E 27	330x240x250	2,0	
66-064/118/T	1x18W	kompakt. zář.	G24d(q)-2	280x240x200	2,3	
66-064/213/T	2x13W	kompakt. zář.	G24d(q)-1	280x240x200	2,5	
66-064/218/T	2x18W	kompakt. zář.	G24d(q)-2	330x240x250	3,4	
66-064/226/T	2x26W	kompakt. zář.	G24d(q)-3	415x370x290	5,5	
66-061/110/---S	1x100W	žárovka	E 27	280x290x200	2,4	s límcem
66-061/206/---S	2x60W	žárovka	E 27	330x340x250	3,1	
66-064/118/T---S	1x18W	kompakt. zář.	G24d(q)-2	280x290x200	2,6	
66-064/213/T---S	2x13W	kompakt. zář.	G24d(q)-1	280x290x200	2,8	
66-064/218/T---S	2x18W	kompakt. zář.	G24d(q)-2	330x340x250	3,8	
66-064/226/T---S	2x26W	kompakt. zář.	G24d(q)-3	415x430x290	5,7	

T - C - (elektronický předřadník) - D (nízkotrátový předřadník, bez kompenzace)

S - barva límce

- 0 - bílá

- C - chromovaná

- M - pomosazená

- N - nerez

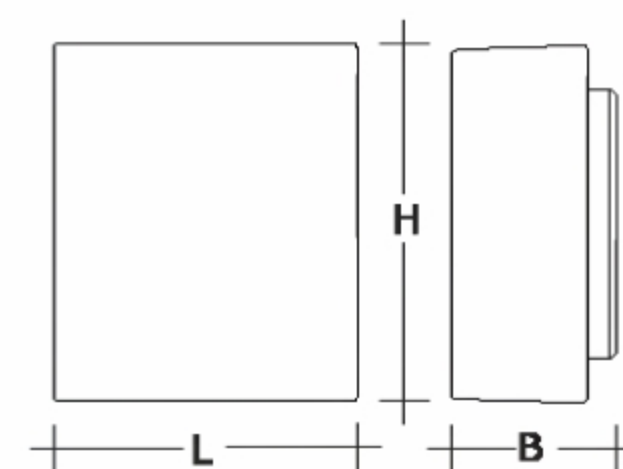
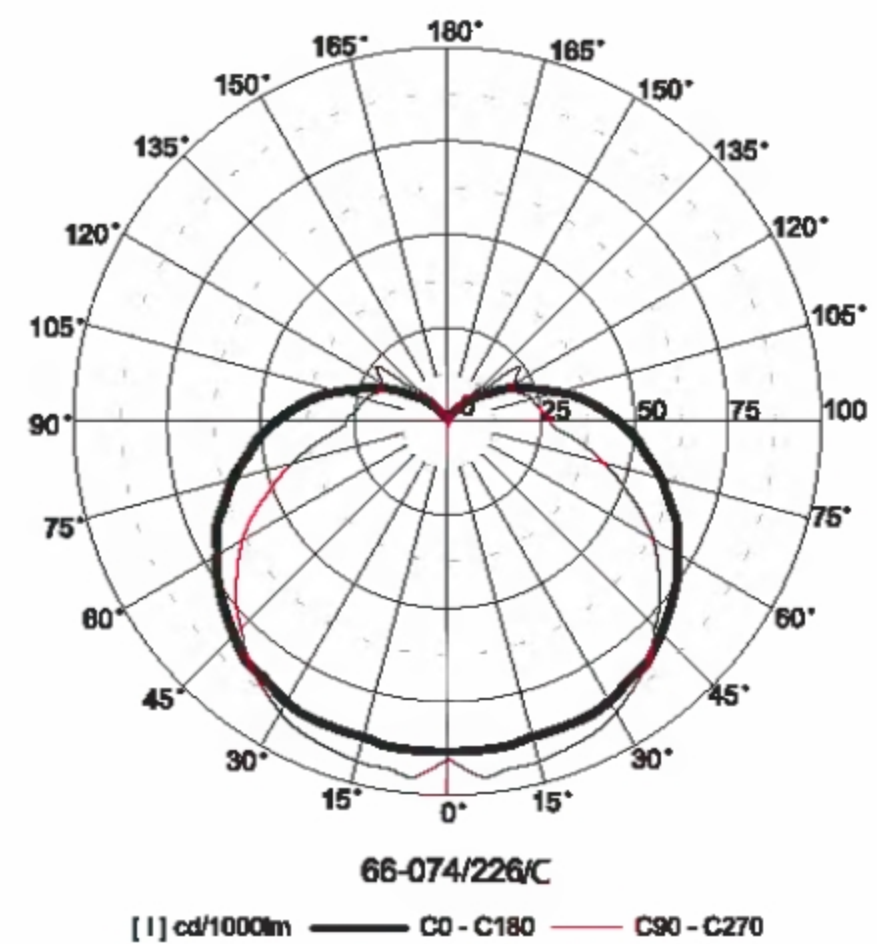
Nástěnná svítidla

Materiál:

- sklo: ručně foukané, trojvrstvé
- barva: bílá, opálová
- těleso: ocelový plech bíle lakovaný

Stupeň krytí: IP 20**Jmenovité napětí:** 230V/50Hz**Zapojení:** nízkoztrátový nebo elektronický předřadník**Montáž:** na stěnu**Použití:**

recepce, chodby, vestibuly, restaurace, konferenční místnosti



Kód	Osazení	Zdroj	Patice	LxBxH (mm)	kg
66-071/206/-	2x60W	žárovka	E 27	270x150x320	3,1
66-074/218/□	2x18W	kompakt. zář.	G24d(q)-2	270x150x320	3,5
66-074/226/□	2x26W	kompakt. zář.	G24d(q)-3	270x150x320	3,5

- - C (elektronický předřadník)
 - D (nízkoztrátový předřadník, bez kompenzace)

Nástěnná svítidla



Materiál:

- sklo: ručně foukané, trojvrstvé
- barva: bílá-satén opál mat, modrá, růžová, zelená, žlutá
- těleso: ocelový plech bíle lakovaný

Stupeň krytí: IP 20

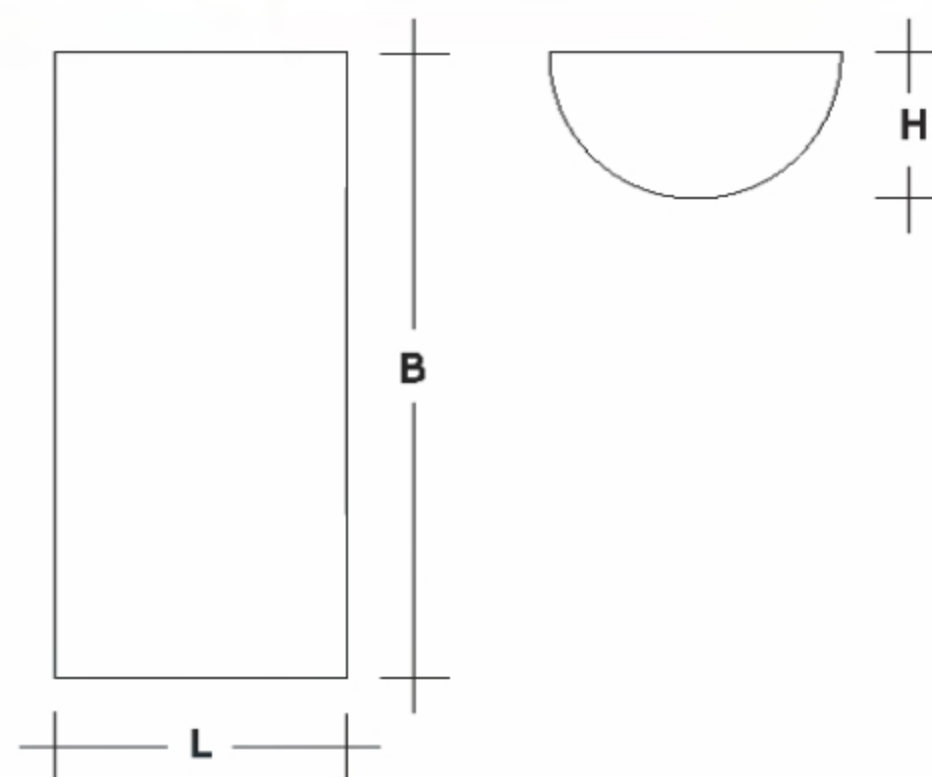
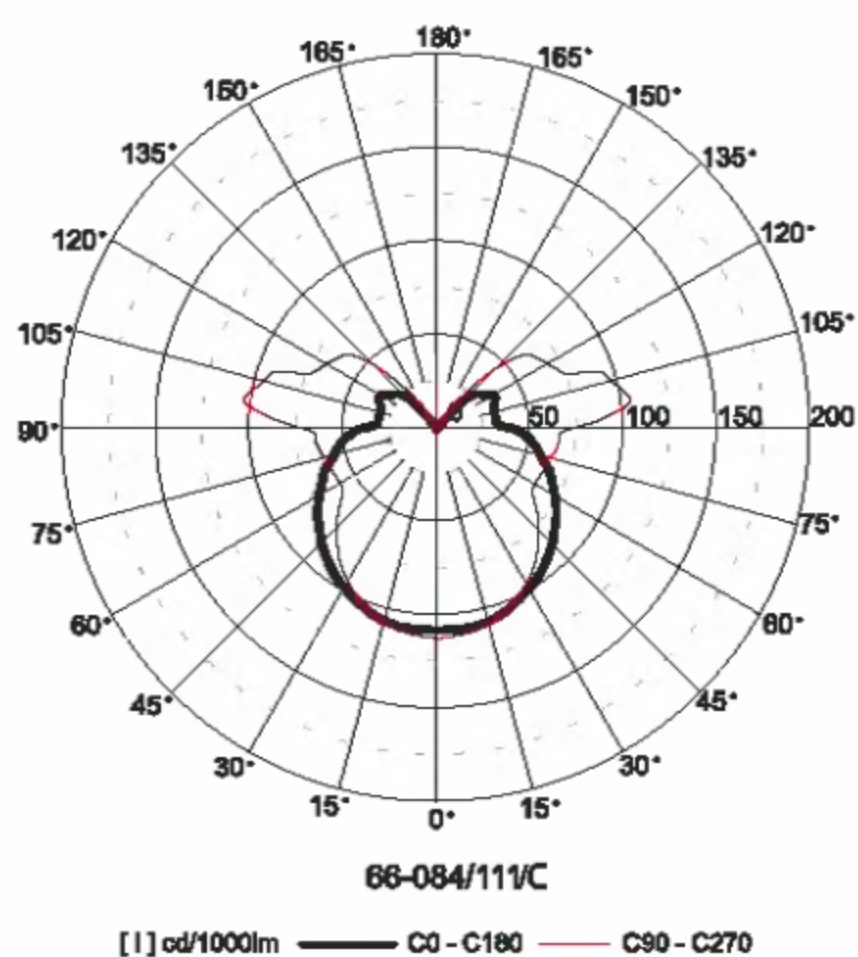
Jmenovité napětí: 230V/50Hz

Zapojení: elektronický předřadník

Montáž: na stěnu

Použití:

recepce, chodby, vestibuly, restaurace, konferenční místnosti



Typ	Osazení	Patice	LxBxH (mm)	Barva skla	kg
66-081/206/-	A 2x60W	E 14	150x300x75	bílá	1,2
66-084/111/C	TC-EL 1x11W	2G7	150x300x75	bílá	1,2
66-081/206/---R	A 2x60W	E 14	150x300x75	modrá	1,2
66-084/111/C---R	TC-EL 1x11W	2G7	150x300x75	modrá	1,2
66-081/206/---S	A 2x60W	E 14	150x300x75	růžová	1,2
66-084/111/C---S	TC-EL 1x11W	2G7	150x300x75	růžová	1,2
66-081/206/---T	A 2x60W	E 14	150x300x75	zelená	1,2
66-084/111/C---T	TC-EL 1x11W	2G7	150x300x75	zelená	1,2
66-081/206/---U	A 2x60W	E 14	150x300x75	žlutá	1,2
66-084/111/C---U	TC-EL 1x11W	2G7	150x300x75	žlutá	1,2

☐ - barvy
 - - bílá
 R - modrá
 S - růžová
 T - zelená
 U - žlutá ambra

Stropní svítidla

Materiál:

- sklo: ručně foukané, trojvrstvé
- barva: bílá opálová
- těleso: ocelový plech bíle lakovaný

Stupeň krytí: IP 20

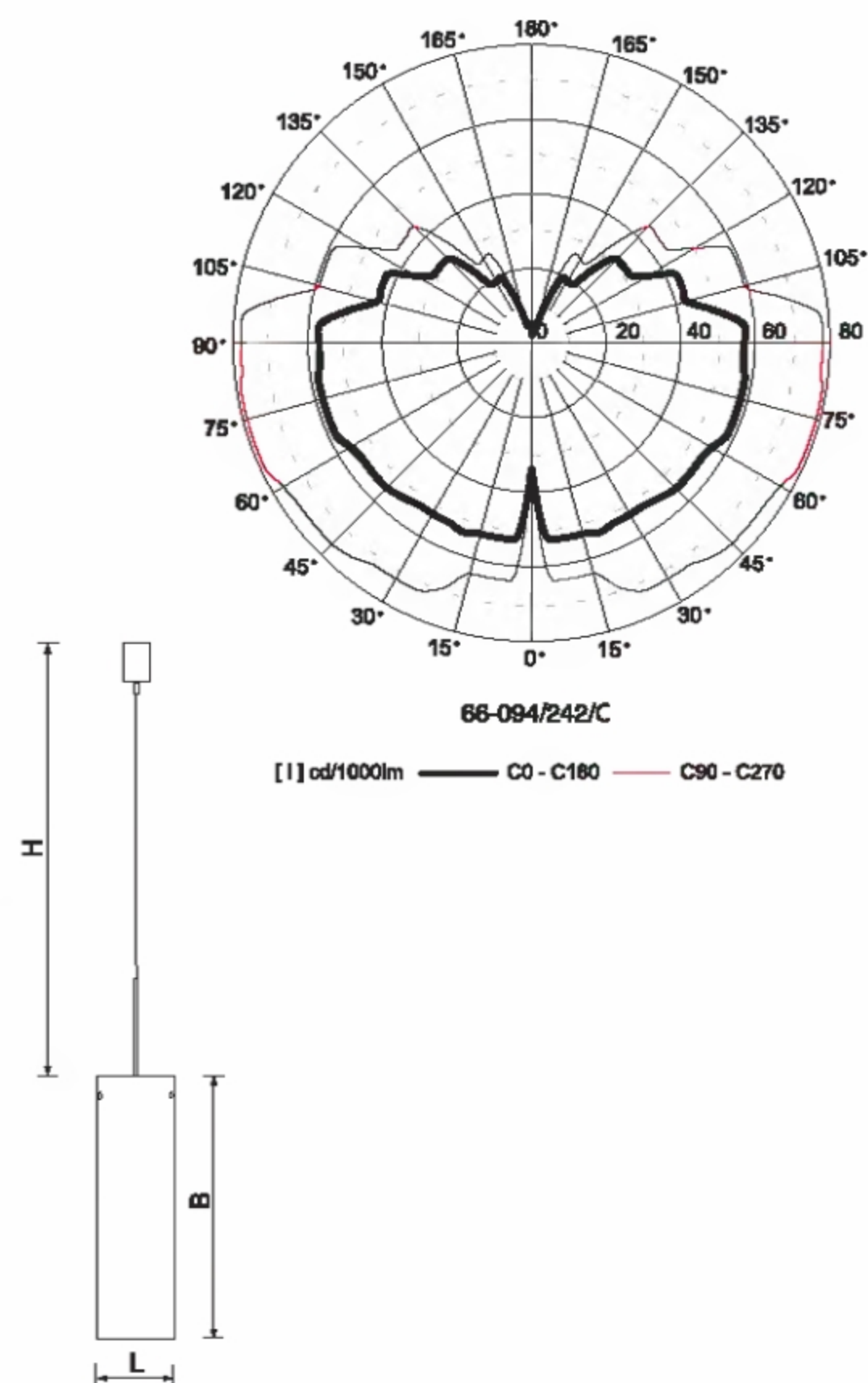
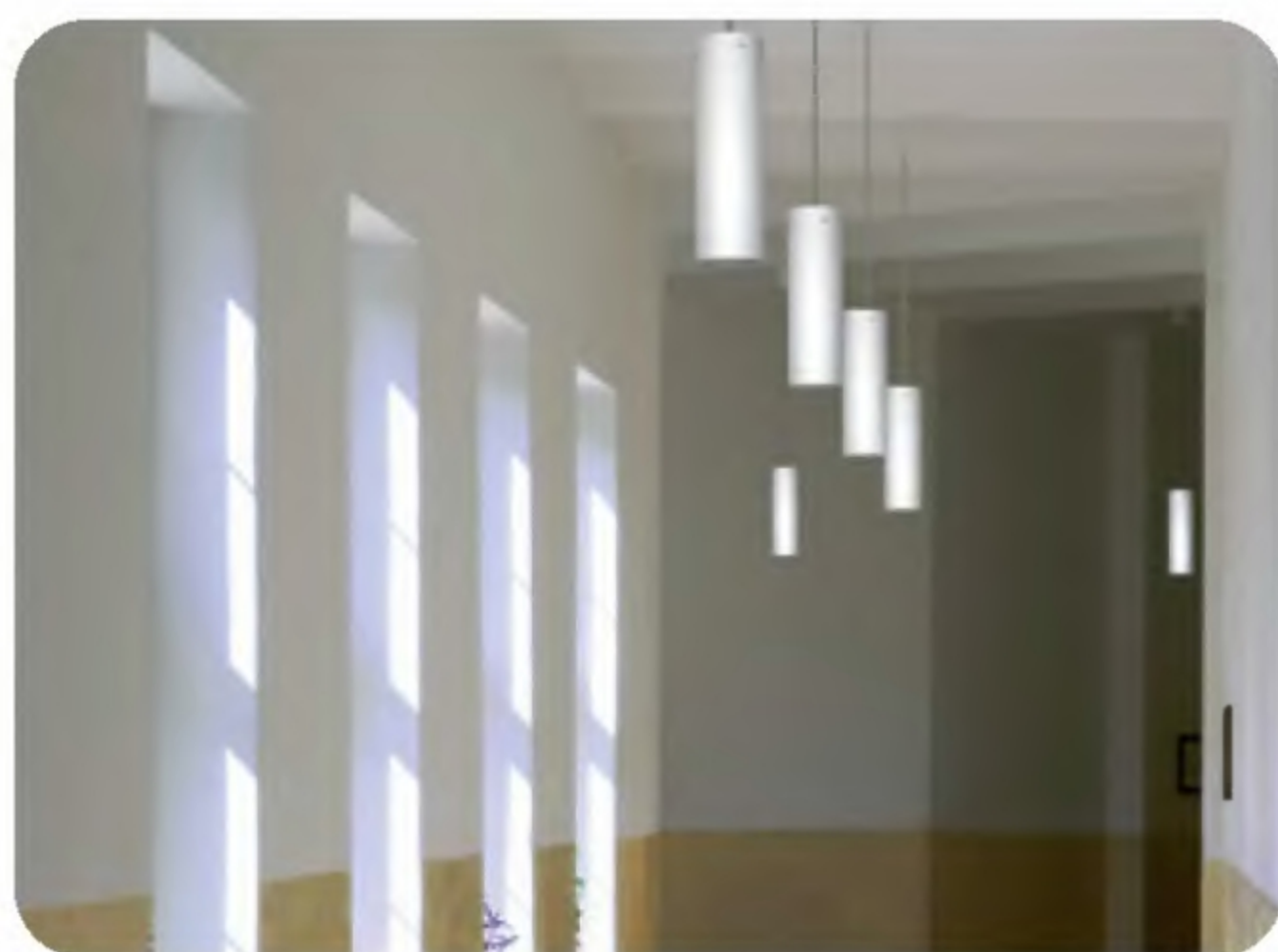
Jmenovité napětí: 230V/50Hz

Zapojení: elektronický předřadník

Montáž: samonosný vodič bílé barvy, vyztužený ocelovým lankem, s ocelovými bíle lakovanými prvky, minimální délka 50 cm

Použití:

recepce, přepážkové prostory, chodby, stylové prodejny, restaurace, reprezentační prostory



Typ	Osazení	Patice	LxBxH (mm)	kg
66-091/110/-	A 1x100W	E 27	150x300x1700	1,8
66-091/150/-	A 1x150W	E 27	150x500x1500	3,0
66-094/126/C	TC-TEL 1x26W	GX24q-3	150x300x1700	2,0
66-094/242/C	TC-TEL 2x42W	GX24q-4	150x500x1500	3,6

Nasvětlovací svítidla



Materiál:

- těleso: kombinace ocelového plechu a hliníkového profilu, povrchově chráněný lakem nanášeným práškovou technologií
- barva: strukturovaná metalická šed'

Stupeň krytí: IP 20

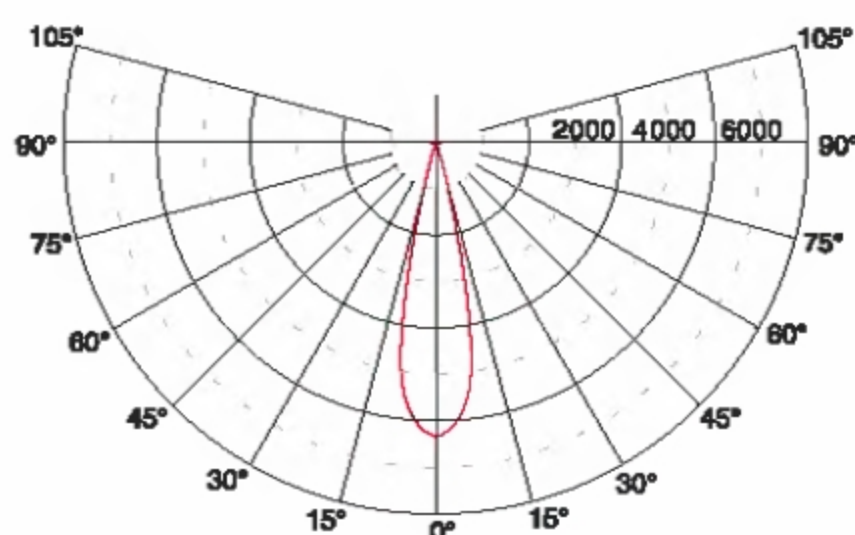
Jmenovité napětí: 12V

Zapojení:

připojení k napájecí síti prostřednictvím transformátoru 230V/12V, který je součástí svítidla

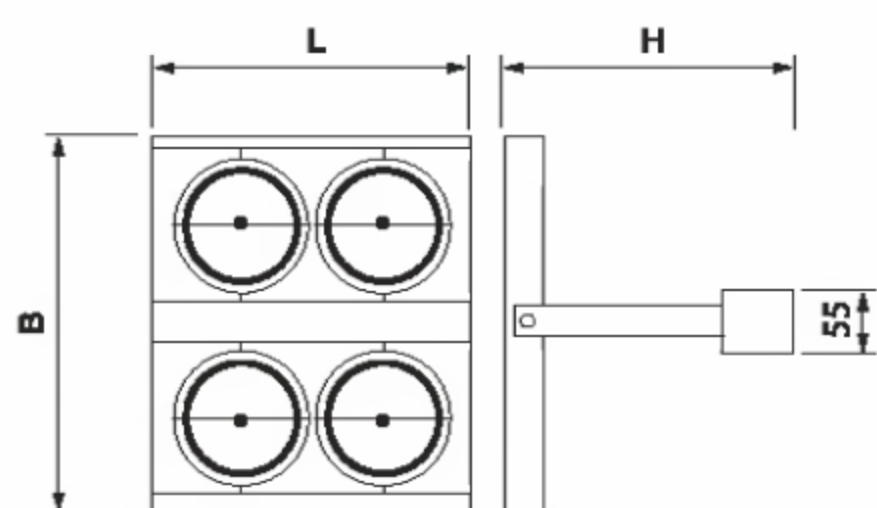
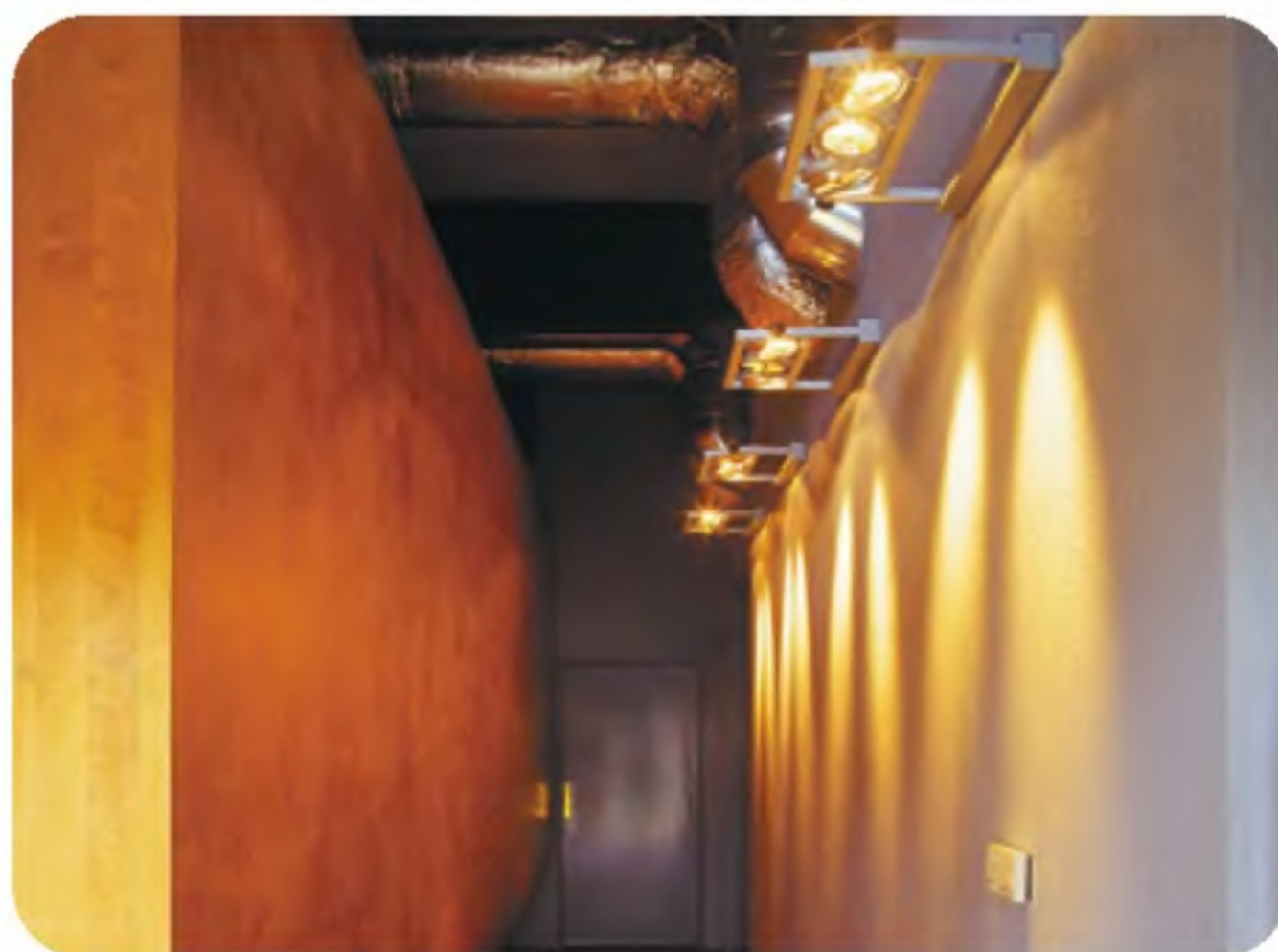
Montáž: na stěnu nebo na strop

Použití: obchody, recepce, výlohy, vestibuly, restaurace



Křivky svítivosti závisí na typu použitých světelných zdrojů QR 111.

[1] cd/1000lm — C0 - C180 — C90 - C270



Typ	Osazení	Patice	LxBxH (mm)	kg
68-012/210/N-- 5	QR111 2x max. 50W	G53	304x198x232	1,7
68-012/310/N-- 5	QR111 3x max. 50W	G53	454x198x232	2,2
68-012/410/N-- 5	QR111 4x max. 50W	G53	304x370x272	2,9

znak 5 slouží k rozlišení barvy svítidla
 -- barva bílá RAL 9003
 3 - barva strukturovaná metalická šed'

N - svítidlo je dodáváno včetně elektronického transformátoru 230V/12V

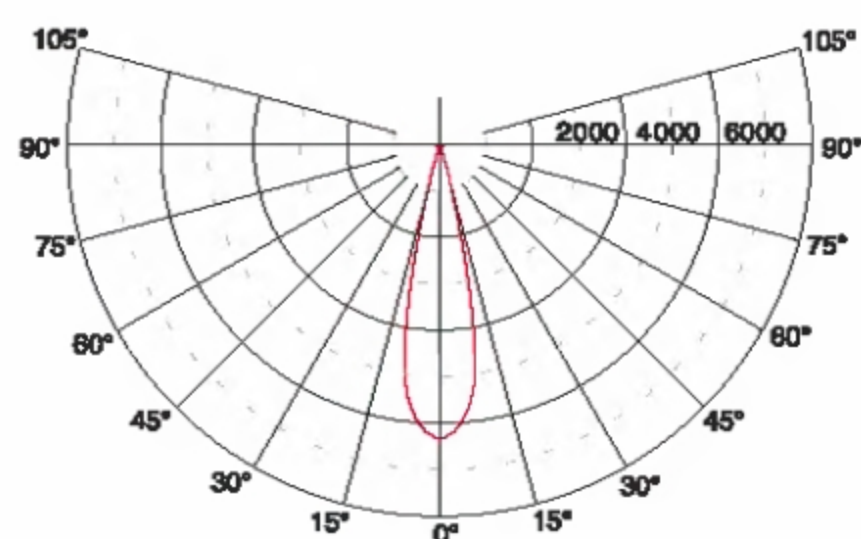
Nasvětlovací svítidla

Materiál:

- těleso: kombinace ocelového plechu a hliníkového profilu, povrchově chráněný lakem nanášeným práškovou technologií
- barva: strukturovaná metalická šed'

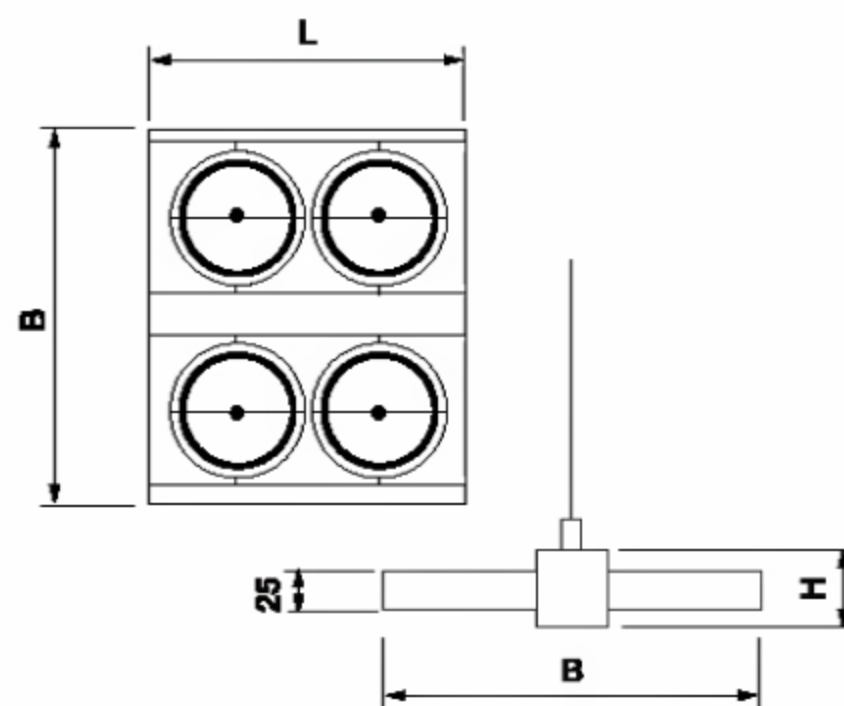
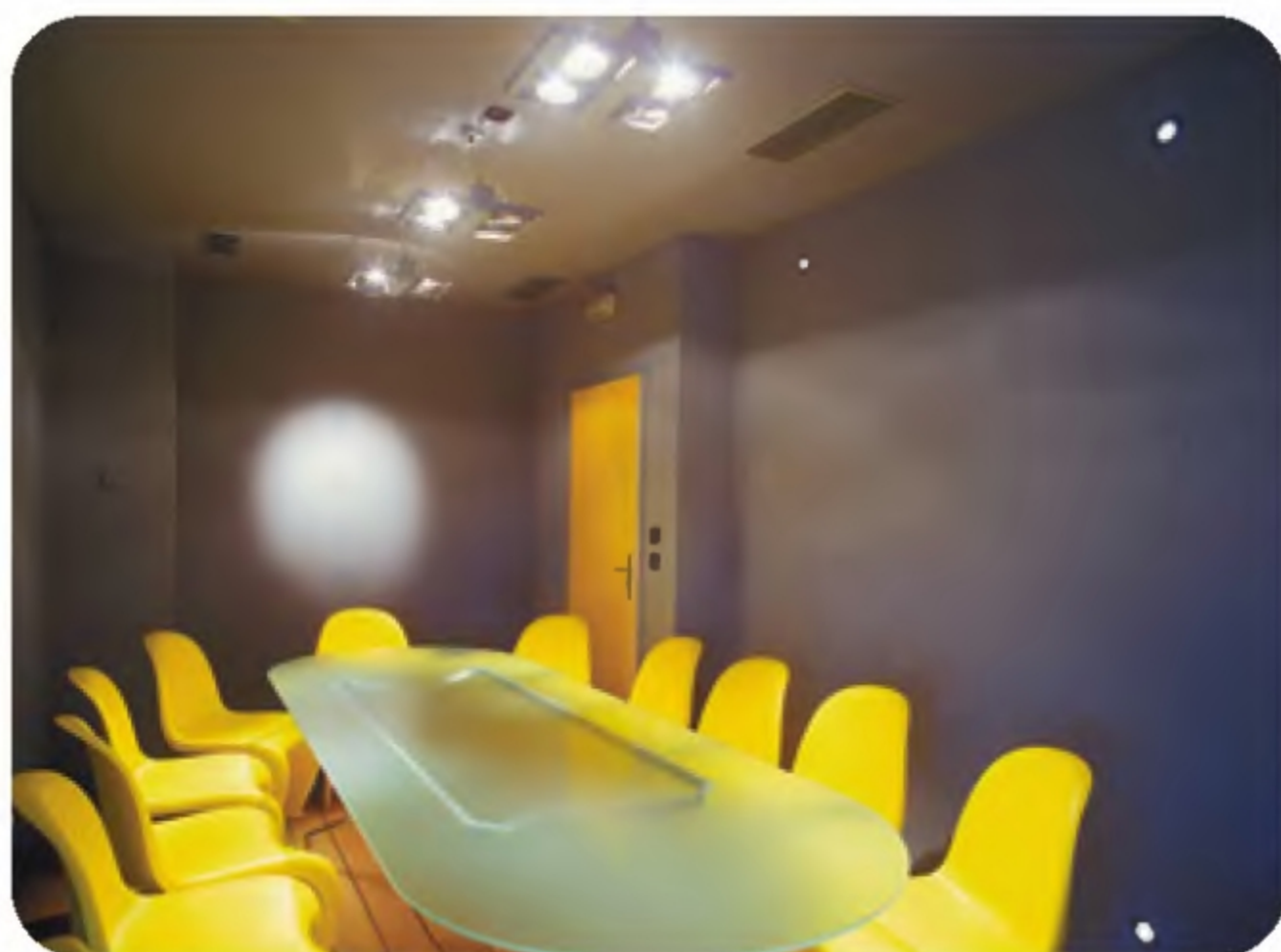
Stupeň krytí: IP 20**Jmenovité napětí:** 12V**Zapojení:**

připojení k napájecí síti prostřednictvím transformátoru 230V/12V, který je součástí svítidla

Montáž: na závěs**Použití:** obchody, recepce, výlohy, vestibuly, restaurace

Křivky svítivosti závisí na typu použitých světelných zdrojů QR 111.

[1] cd/1000lm — C0 - C180 — C90 - C270



Typ	Osazení	Patice	LxBxH (mm)	kg
68-022/410/N--	QR111 4x max. 50W	G53	410x304	2,6

znak slouží k rozlišení barvy svítidla
 -- barva bílá RAL 9003
 3 - barva strukturovaná metalická šed'

N - svítidlo je dodáváno včetně elektronického transformátoru 230V/12V

rondo | 79-01, 79-02, 79-03

Prisazená a závěsná svítidla
- direkt/indirekt



Materiál:

- těleso: matovaný anodizovaný hliník povrchově chráněný lakem
- barva: stříbrná RAL 9006
- reflektor: matovaný anodizovaný hliník
- difuzor: prizmatický

Stupeň krytí: IP 20

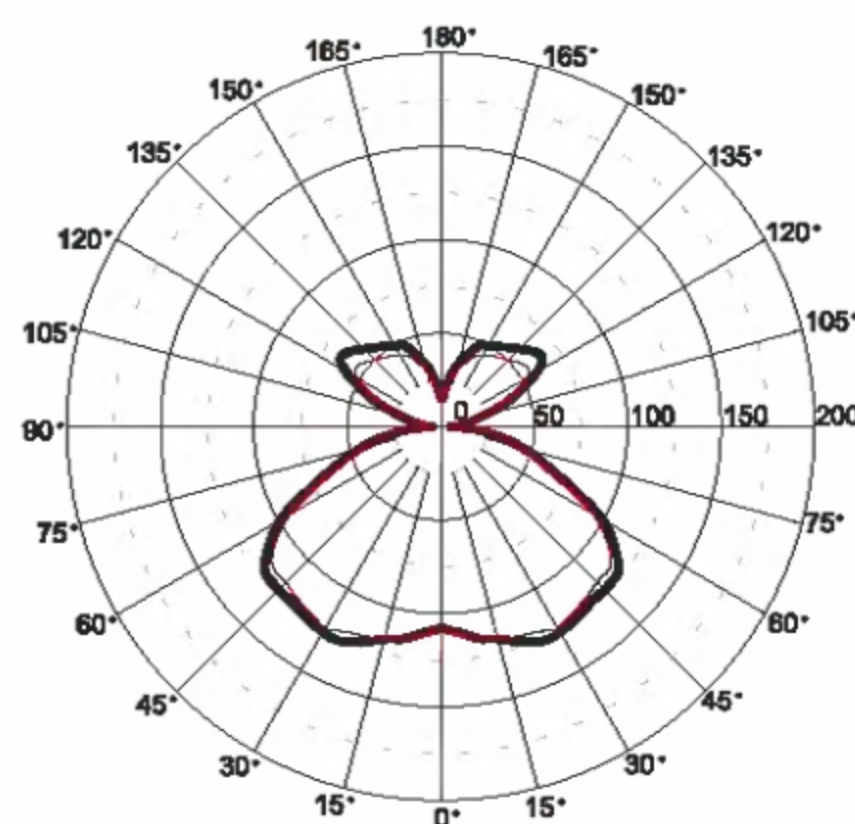
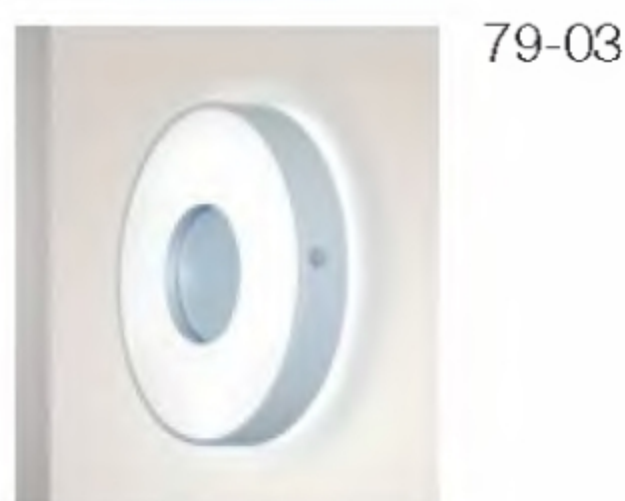
Jmenovité napětí: 230V/50Hz

Zapojení: elektronický předřadník

Montáž: 79-01 přímo na strop
79-02 na závěsy
79-03 na stěnu

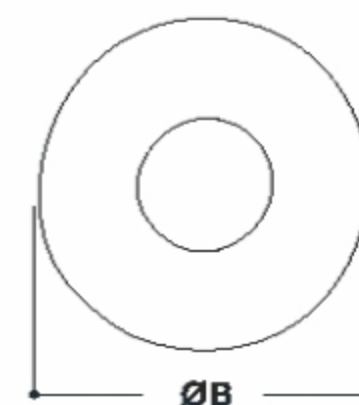
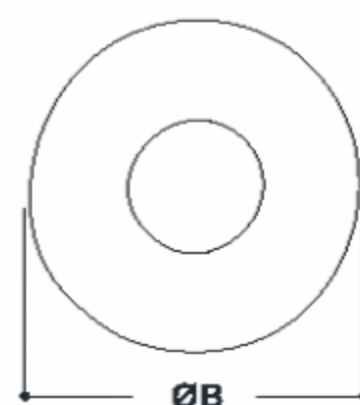
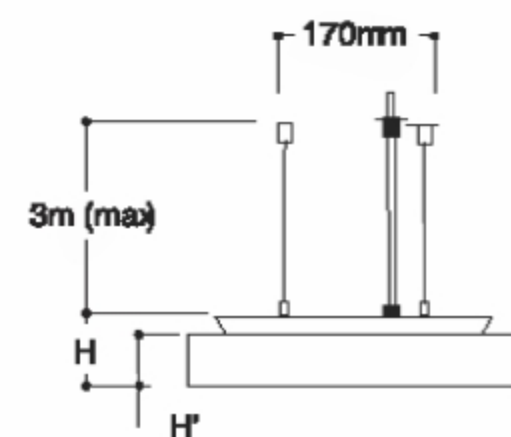
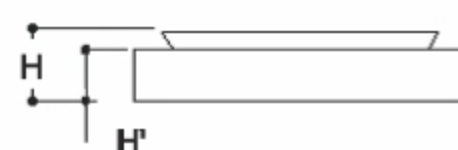
Příslušenství: nutno objednat zvlášť (viz strana Příslušenství série 79)

Použití: kanceláře, chodby a schodiště, obchody, recepce



79-014/140/C

[I] cd/1000lm — C0 - C160 — C90 - C270



Kód	Osazení	Zdroj	Patice	ØBxH/H' (mm)	kg
79-014/140/C	1x40W	kruhová zářivka, T5	2GX13	354x80/56	2,7
79-014/155/C	1x55W	kruhová zářivka, T5	2GX13	354x80/56	2,7
79-014/262/C	1x22W+1x40W	kruhová zářivka, T5	2GX13	354x80/56	2,7
79-024/140/C	1x40W	kruhová zářivka, T5	2GX13	354x80/56	2,7
79-024/155/C	1x55W	kruhová zářivka, T5	2GX13	354x80/56	2,7
79-024/262/C	1x22W+1x40W	kruhová zářivka, T5	2GX13	354x80/56	2,7
79-034/122/C	1x22W	kruhová zářivka, T5	2GX13	354x80/56	2,7
79-034/140/C	1x40W	kruhová zářivka, T5	2GX13	354x80/56	2,7
79-034/155/C	1x55W	kruhová zářivka, T5	2GX13	354x80/56	2,7
79-034/262/C	1x22W+1x40W	kruhová zářivka, T5	2GX13	354x80/56	2,7

Přisazená a závěsná svítidla - direkt/indirekt

Materiál:

- těleso: matovaný anodizovaný hliník povrchově chráněný lakem
- barva: stříbrná RAL 9006
- reflektor: matovaný anodizovaný hliník
- difuzor: prizmatický

Stupeň krytí: IP 20

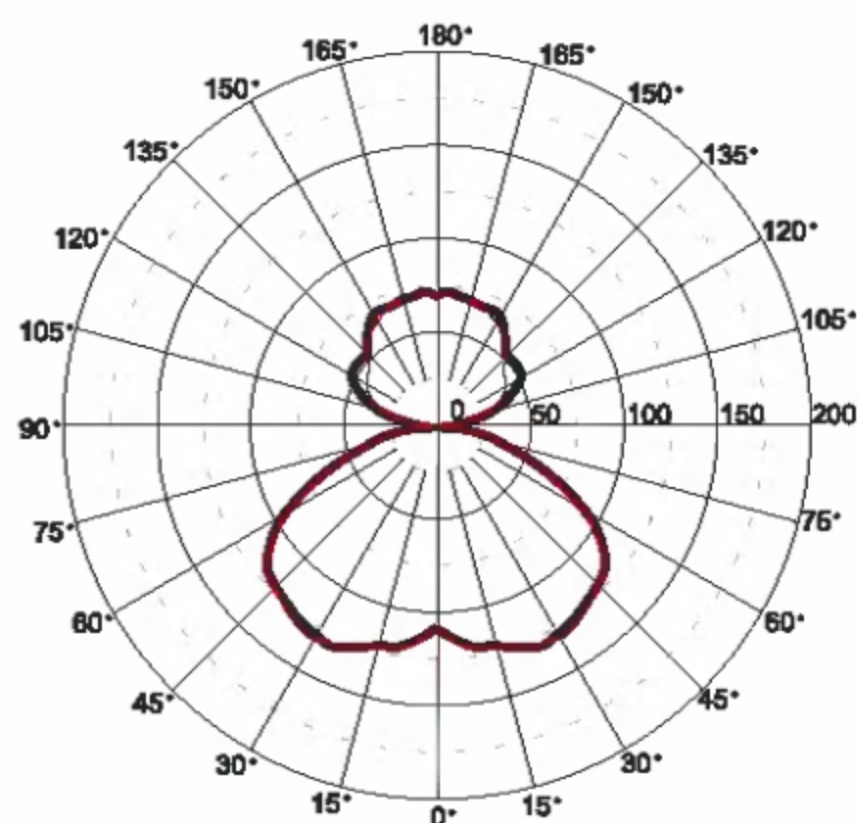
Jmenovité napětí: 230V/50Hz

Zapojení: elektronický předřadník

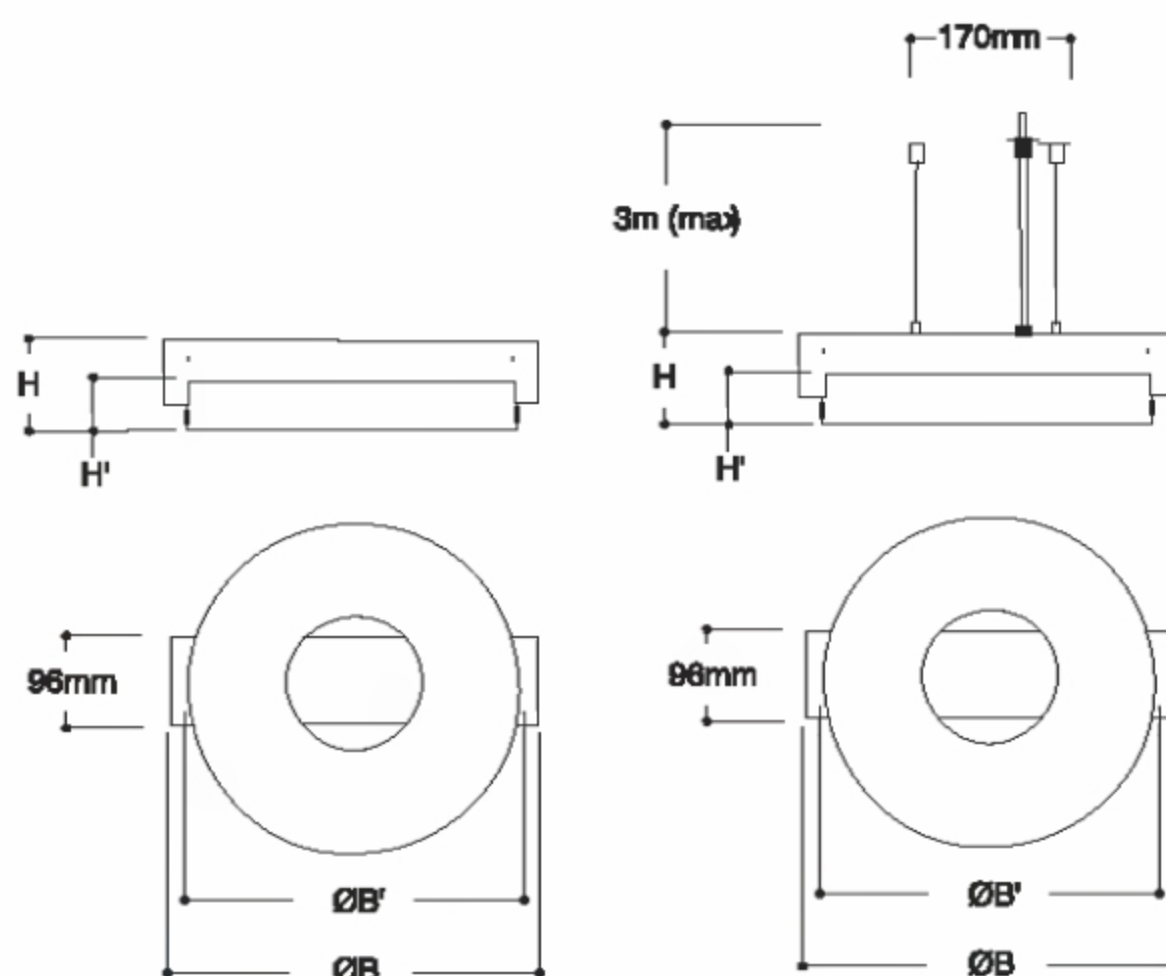
Montáž: 79-04 přímo na strop
79-05 na závěsy
79-06 na stěnu

Příslušenství: nutno objednat zvlášť (viz strana Příslušenství série 79)

Použití: kanceláře, chodby a schodiště, obchody, recepce



79-044/140/C
[l] od/1000lm — C0 - C180 — C90 - C270



79-04



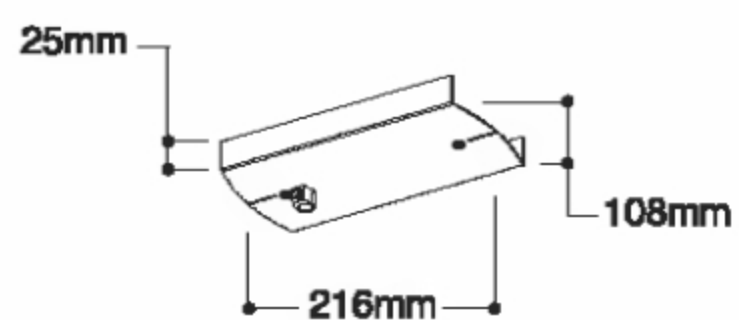
79-05



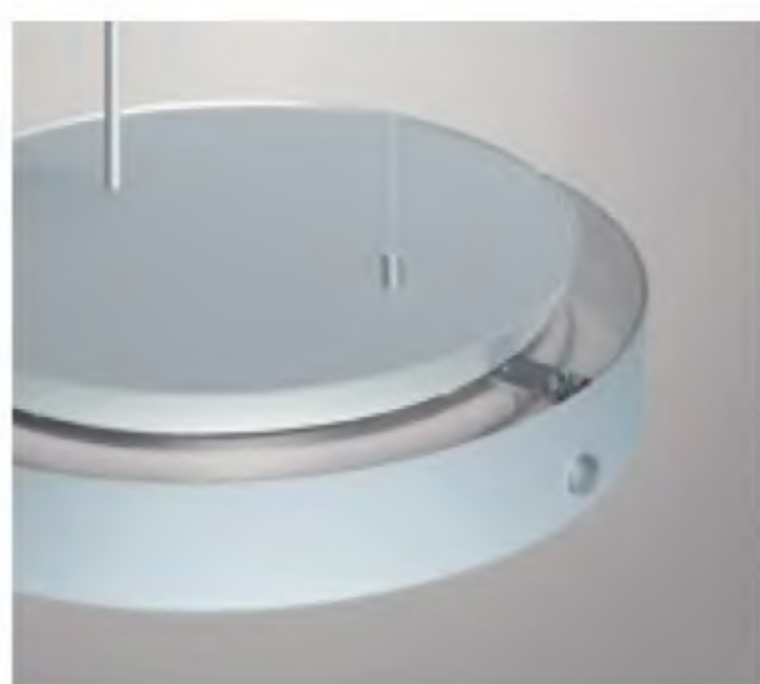
79-06



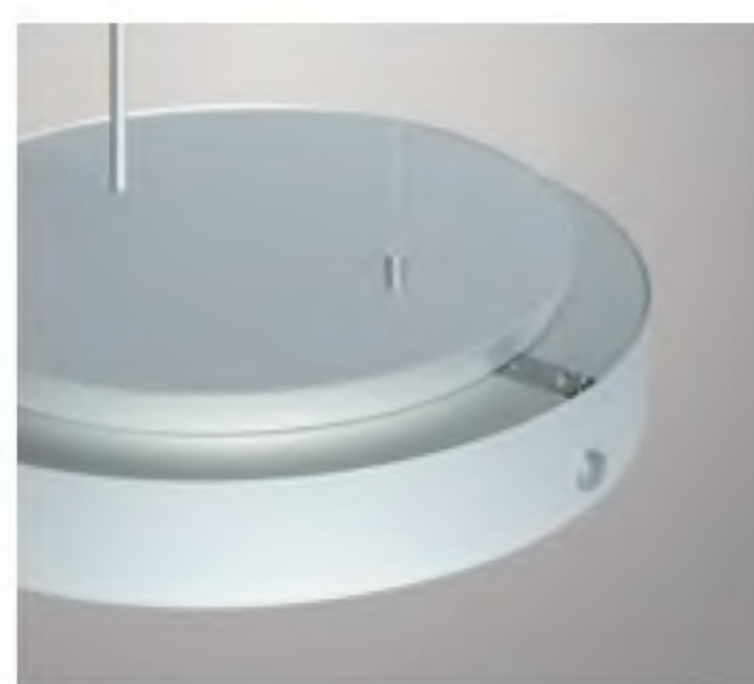
Kód	Osazení	Zdroj	Patice	ØB/B'xH/H' (mm)	kg
79-044/140/C	1x40W	kruhová zářivka, T5	2GX13	398/354x100/56	2,9
79-044/155/C	1x55W	kruhová zářivka, T5	2GX13	398/354x100/56	2,9
79-044/262/C	1x22W+1x40W	kruhová zářivka, T5	2GX13	398/354x100/56	2,9
79-054/140/C	1x40W	kruhová zářivka, T5	2GX13	398/354x100/56	2,9
79-054/155/C	1x55W	kruhová zářivka, T5	2GX13	398/354x100/56	2,9
79-054/262/C	1x22W+1x40W	kruhová zářivka, T5	2GX13	398/354x100/56	2,9
79-064/122/C	1x22W	kruhová zářivka, T5	2GX13	398/354x100/56	2,9
79-064/140/C	1x40W	kruhová zářivka, T5	2GX13	398/354x100/56	2,9
79-064/155/C	1x55W	kruhová zářivka, T5	2GX13	398/354x100/56	2,9
79-064/262/C	1x22W+1x40W	kruhová zářivka, T5	2GX13	398/354x100/56	2,9



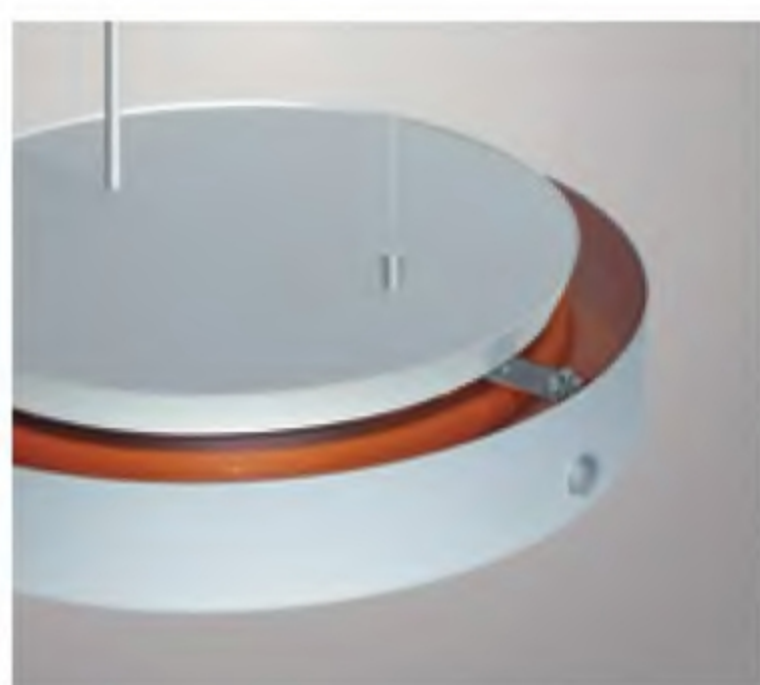
99-740 stropní kryt (pouze pro 79-02 a 79-05)



99-741 průhledný kryt proti prachu



99-745 direktní kryt



99-742 barevný kryt - modrý

99-743 barevný kryt - červený

99-744 barevný kryt - jantarový



99-746 integrální nouzová jednotka 1h (pouze pro 79-04, 79-05 a 79-06)

99-747 stropní kryt včetně nouzové jednotky 1h (pouze pro 79-02)

Vestavná svítidla s LED diodami

Materiál:

- těleso: těleso je vyrobeno z nerez oceli
- barva diody: bílá, modrá, zelená, žlutá, oranžová, červená
- počet LED diod: 12

Stupeň krytí: IP 66

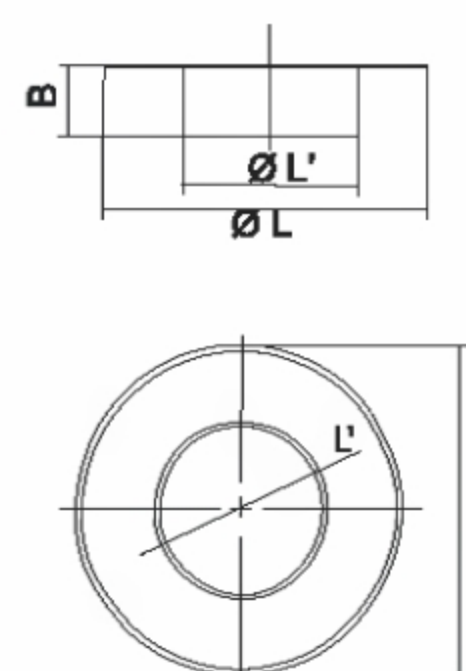
Jmenovité napětí: 12V/50Hz, 12V/DC, 12V/HF

Napájecí zdroj není součástí svítidla.

Montáž: vestavná do stropu, do zdi nebo do země

Použití:

noční kluby, restaurace, recepce, výlohy, pěší zóny



Kód	Osazení	Zdroj	Barva diody	LxL'xB (mm)	kg
80-019/112/-	960mW	LED dioda	bílá	82x53x20	0,2
80-029/112/-	960mW	LED dioda	modrá	82x53x20	0,2
80-039/112/-	960mW	LED dioda	zelená	82x53x20	0,2
80-049/112/-	960mW	LED dioda	žlutá	82x53x20	0,2
80-059/112/-	960mW	LED dioda	oranžová	82x53x20	0,2
80-069/112/-	960mW	LED dioda	červená	82x53x20	0,2



downlighty



Kruhová vestavná svítidla

Materiál:

- těleso: hliníkový odlitek povrchově chráněný lakem nanášeným práškovou technologií
- barva: bílá RAL 9003
- reflektor: matovaný hliníkový plech
- kryt: sklo

Stupeň krytí: IP 20

Jmenovité napětí: 230V/50Hz

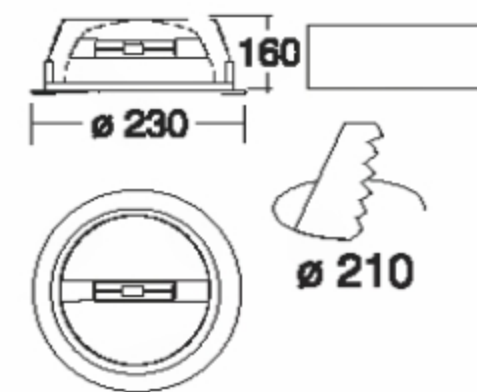
Zapojení:**svítidlo s výbojkou:**

konvenční předřadník, kompenzováno nebo elektronický předřadník

Montáž: vestavná montáž do podhledových systémů maximální tloušťky 20 mm

Použití:

recepce, chodby a schodiště, vestibuly, restaurace



Kód	Osazení	Zdroj	Patice	Mont. otvor	BxH (mm)	kg
33-447/107/□	1x70W	halogenid. výbojka	Rx7s	Ø 210 mm	230x160	2,9
33-447/115/□	1x150W	halogenid. výbojka	Rx7s	Ø 210 mm	230x160	4,0

- - B (konvenční předřadník, paralelní kompenzace)
 - C (elektronický předřadník)

Kruhová vestavná svítidla



Materiál:

- těleso: plast
- barva: bílá RAL 9003
- reflektor: polykarbonátový, napařený hliník
- mřížka: turborastr pro omezení oslnění
- krycí sklo: čirý, opálový nebo polomatný plast (IP 44)

Stupeň krytí: IP 20/IP 44

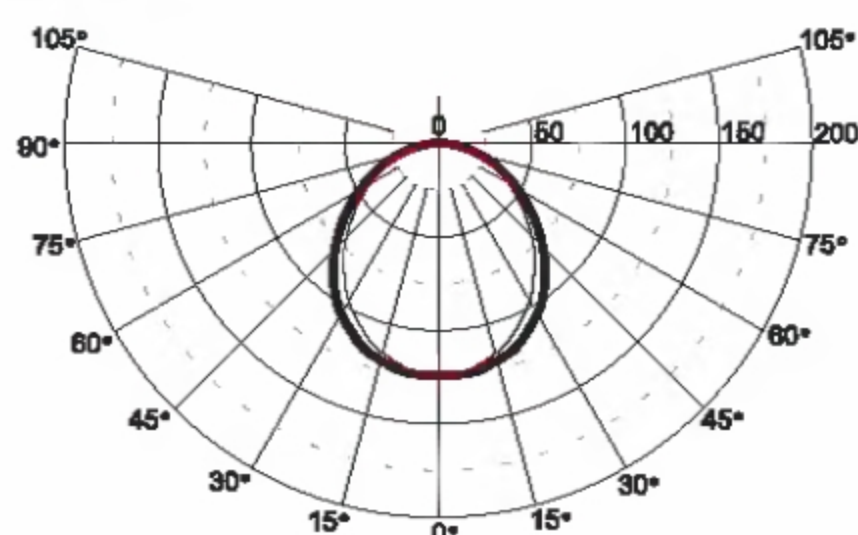
Jmenovité napětí: 230V/50Hz

Zapojení: nízkoztrátový nebo elektronický předřadník; na přání stmívatelný předřadník; možnost osazení nouzovým zdrojem (v případě nouzového provozu svítí pouze jeden zdroj)

Montáž: vestavná montáž do podhledových systémů maximální tloušťky 20 mm

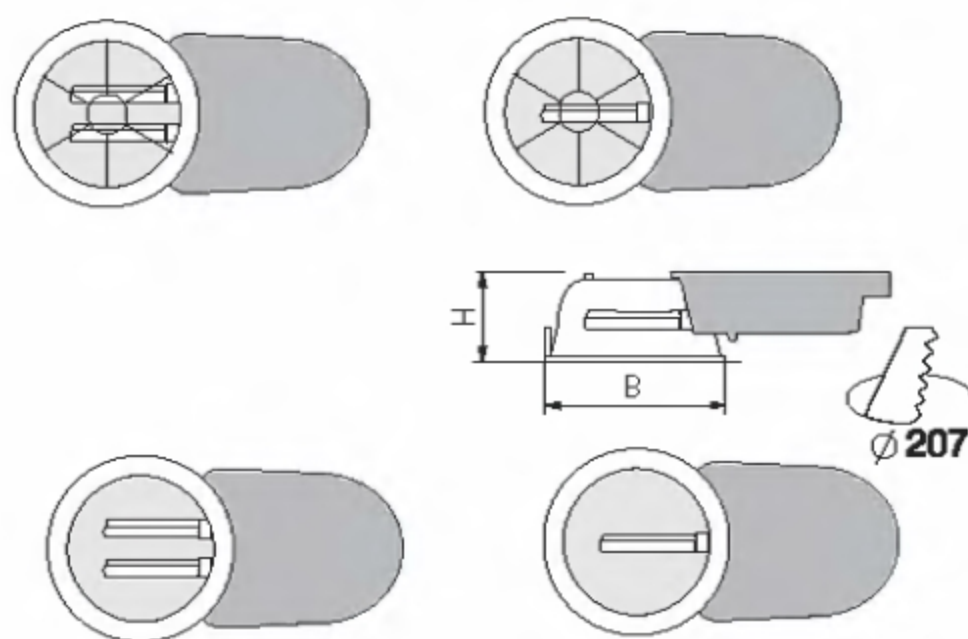
Použití:

recepce, chodby a schodiště, vestibuly, restaurace



33-494/242/CZ

[1] cd/1000lm — C0 - C180 — C90 - C270



Kód	Osazení	Zdroj	Patice	Mont. otvor	BxH (mm)	kg
33-494/113/[1][2]	1x13W	komp. zářivka	G24d(q)-1	Ø 207 mm	230x105	1,0
33-494/118/[1][2]	1x18W	komp. zářivka	G24d(q)-2	Ø 207 mm	230x105	1,1
33-494/126/[1][2]	1x26W	komp. zářivka	G24d(q)-3	Ø 207 mm	230x105	1,3
33-494/132/[0][2]	1x32W	komp. zářivka	GX24q-3	Ø 207 mm	230x105	1,0
33-494/142/[0][2]	1x42W	komp. zářivka	GX24q-4	Ø 207 mm	230x105	1,0
33-494/213/[1][2]	2x13W	komp. zářivka	G24d(q)-1	Ø 207 mm	230x105	1,2
33-494/218/[1][2]	2x18W	komp. zářivka	G24d(q)-2	Ø 207 mm	230x105	1,4
33-494/226/[1][2]	2x26W	komp. zářivka	G24d(q)-3	Ø 207 mm	230x105	1,8
33-494/232/[0][2]	2x32W	komp. zářivka	GX24q-3	Ø 207 mm	230x105	1,0
33-494/242/[0][2]	2x42W	komp. zářivka	GX24q-4	Ø 207 mm	230x105	1,0

[1] - D (nízkoztrátový předřadník, bez kompenzace)
 - E (nízkoztrátový předřadník, paralelní kompenzace)
 - C (elektronický předřadník)

[2] - (otevřený reflektor)
 - B - turborastr pro omezení oslnění
 - Q - čirý plastový kryt
 - Z - opálový plastový kryt
 - M - polomatný plastový kryt

Kruhová vestavná svítidla

Materiál:

- těleso: ocelový plech povrchově chráněný lakem
- barva: bílá RAL 9003
- reflektor: leštěný hladký hliníkový reflektor

Předřadniková část je se zdrojovou propojena kabelem zakončeným konektorem.

Stupeň krytí: IP 20

Jmenovité napětí: 230V/50Hz

Zapojení: nízkoztrátový předřadník nebo elektronický předřadník, možno osadit nouzovým zdrojem.

Montáž: vestavná montáž do podhledových systémů maximální tloušťky 30 mm

Příslušenství: nutno objednat zvlášť

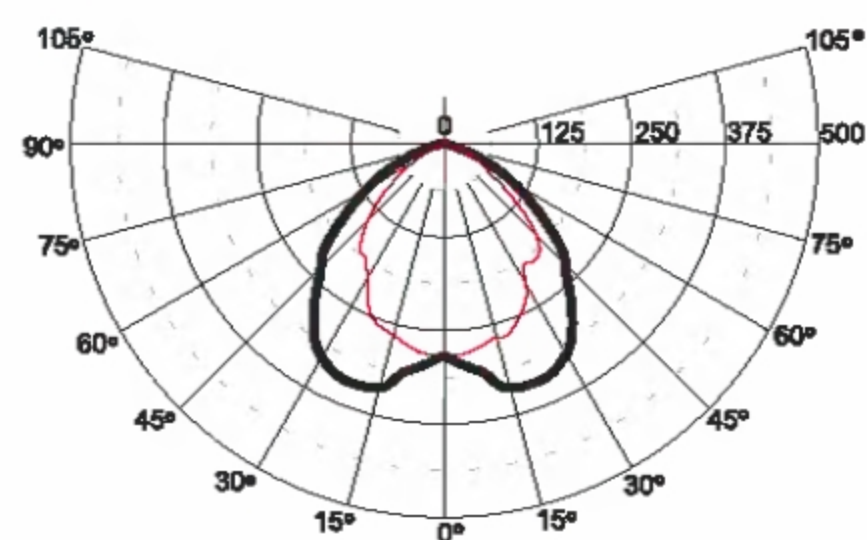
krycí sklo čiré 99-690/S1

krycí sklo opálové 99-690/S3

Krycí sklo je určeno pouze pro dvouzdrojová svítidla.

Použití:

recepce, chodby a schodiště, vestibuly, restaurace

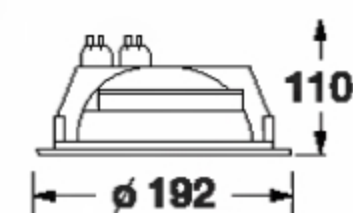


33-504/226/C
[1] cd/1000lm — C0 - C180 — C90 - C270

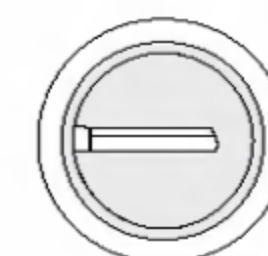
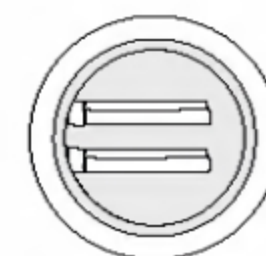
krycí sklo



Ø 143



Ø 170



Kód	Osazení	Zdroj	Patice	Mont. otvor	BxH (mm)	kg
33-504/113/□	1x13W	komp. zářivka	G24d(q)-1	Ø 170 mm	192x110	1,0
33-504/118/□	1x18W	komp. zářivka	G24d(q)-2	Ø 170 mm	192x110	1,0
33-504/126/□	1x26W	komp. zářivka	G24d(q)-3	Ø 170 mm	192x110	1,2
33-504/213/□	2x13W	komp. zářivka	G24d(q)-1	Ø 170 mm	192x110	1,5
33-504/218/□	2x18W	komp. zářivka	G24d(q)-2	Ø 170 mm	192x110	1,5
33-504/226/□	2x26W	komp. zářivka	G24d(q)-3	Ø 170 mm	192x110	1,9

- - D (nízkoztrátový předřadník, bez kompenzace)
 - E (nízkoztrátový předřadník - paralelní kompenzace)
 - C (elektronický předřadník)



Svítidla kruhová přisazená

Materiál:

- těleso: ocelový plech povrchově chráněný lakem nanášeným práškovou technologií
- barva: bílá RAL 9003; jiné barvy RAL na přání
- reflektor: leštěný hliníkový plech

Stupeň krytí: IP 20

Jmenovité napětí: 230V/50Hz

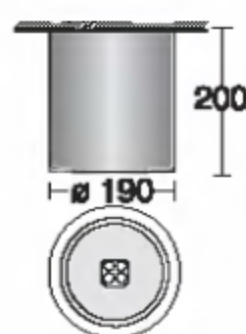
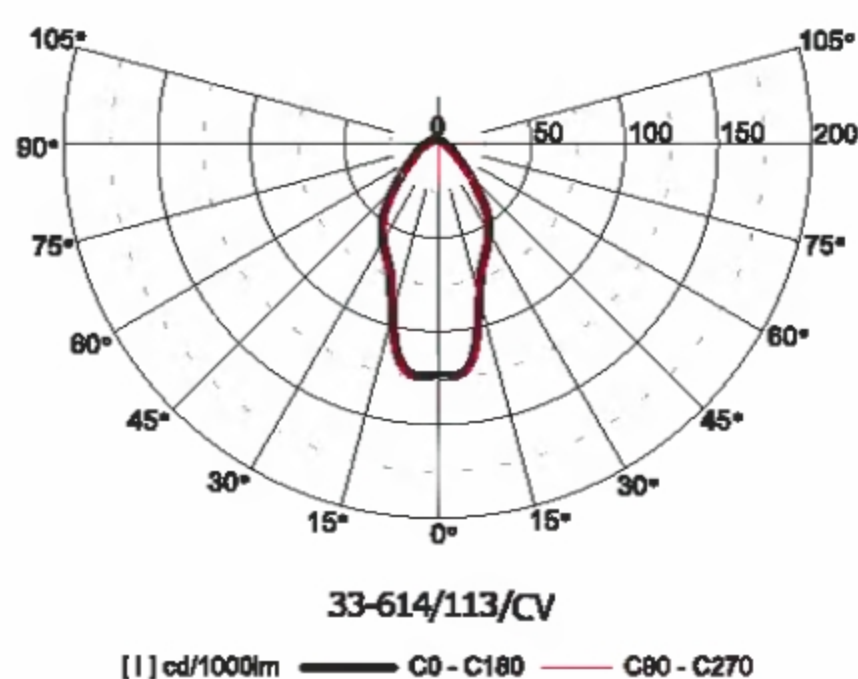
Zapojení: nízkoztrátový nebo elektronický předřadník; na přání stmívatelný předřadník

Montáž: přímo na strop

Příslušenství: Viz Příslušenství série 33

Použití:

recepcce, chodby a schodiště, vestibuly, restaurace



Kód	Osazení	Zdroj	Patice	BxH (mm)	kg
33-614/109/[D]V-[E]	1x9W	komp. zářivka	G23(2G7)	190x200	1,4
33-614/113/[D]V-[E]	1x13W	komp. zářivka	G24d(q)1	190x200	1,4
33-614/118/[D]V-[E]	1x18W	komp. zářivka	G24d(q)2	190x200	1,5
33-614/126/[D]V-[E]	1x26W	komp. zářivka	G24d(q)3	190x200	1,7
33-614/132/CV-[E]	1x32W	komp. zářivka	GX24q3	190x200	1,4
33-614/142/CV-[E]	1x42W	komp. zářivka	GX24q4	190x200	1,4

- [D] - D (nízkoztrátový předřadník, bez kompenzace)
- E (nízkoztrátový předřadník - paralelní kompenzace)
- C (elektronický předřadník)

- [E] - - (základní provedení)
- D (verze upravená pro upevnění doplňků)

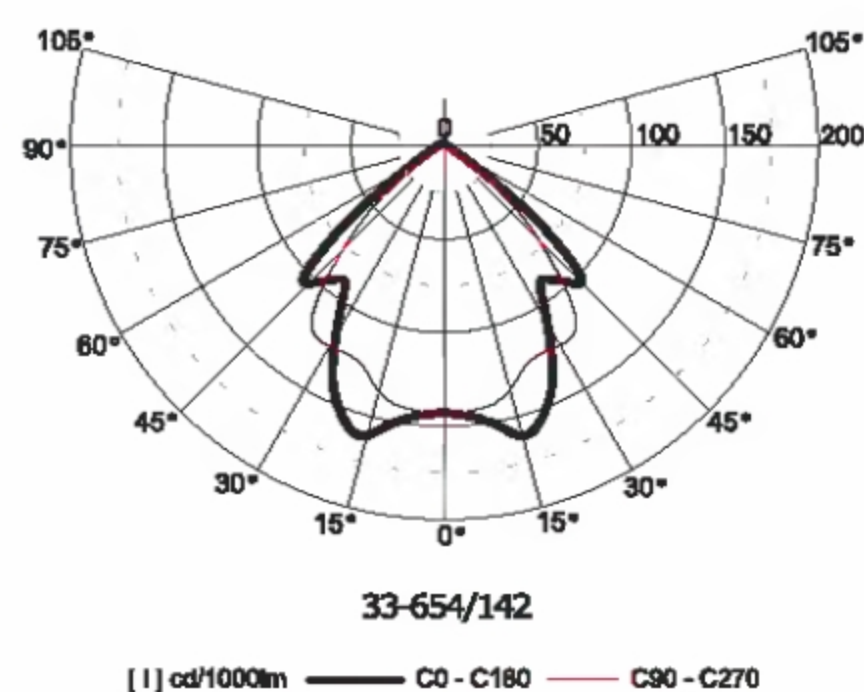
Svítidla kruhová přisazená

Materiál:

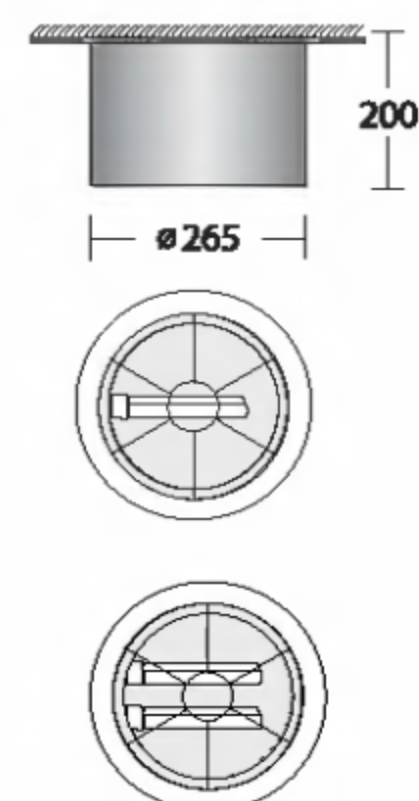
- těleso: ocelový plech povrchově chráněný lakem nanášeným práškovou technologií
- barva: bílá RAL 9003; jiné barvy RAL na přání
- mřížka: turborastr pro omezení oslnění
- reflektor: leštěný hliníkový plech

Stupeň krytí: IP 20**Jmenovité napětí:** 230V/50Hz**Zapojení:** nízkoztrátový nebo elektronický předřadník; na přání stmívatelný předřadník**Montáž:** přímo na strop**Použití:**

recepce, chodby a schodiště, vestibuly, restaurace, kanceláře, konferenční místnosti



Kód	Osazení	Zdroj	Patice	BxH (mm)	kg
33-654/118/D	1x18W	komp. zářivka	G24d(q)2	265x200	2,5
33-654/126/D	1x26W	komp. zářivka	G24d(q)3	265x200	2,7
33-654/132/C	1x32W	komp. zářivka	GX24q3	265x200	2,5
33-654/142/C	1x42W	komp. zářivka	GX24q4	265x200	2,5
33-654/218/D	2x18W	komp. zářivka	G24d(q)2	265x200	2,8
33-654/226/D	2x26W	komp. zářivka	G24d(q)3	265x200	3,1
33-654/232/C	2x32W	komp. zářivka	GX24q3	265x200	2,5
33-654/242/C	2x42W	komp. zářivka	GX24q4	265x200	2,5



- D - (nízkoztrátový předřadník, bez kompenzace)
- E (nízkoztrátový předřadník - paralelní kompenzace)
- C (elektronický předřadník)

Svítidla kruhová přisazená



Materiál:

- těleso: ocelový plech povrchově chráněný lakem nanášeným práškovou technologií
- barva: bílá RAL 9003; jiné barvy RAL na přání
- reflektor: leštěný hladký nebo fasetový hliníkový plech

Stupeň krytí: IP 20

Jmenovité napětí: 230V/50Hz

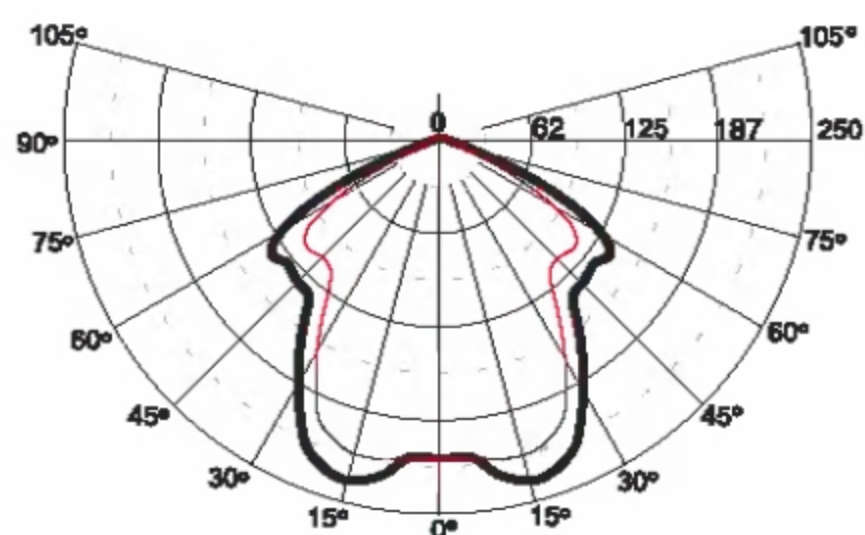
Zapojení: nízkoztrátový nebo elektronický předřadník; na přání stmívatelný předřadník

Montáž: přímo na strop

Příslušenství: Viz Příslušenství série 33

Použití:

recepce, chodby a schodiště, vestibuly, restaurace



33-664/242/CV

[1] cd/1000lm — C0 - C180 — C90 - C270



Kód	Osazení	Zdroj	Patice	BxH (mm)	kg
33-664/118/1-2-4	1x18W	komp. zářivka	G24d(q)2	265x200	2,2
33-664/126/1-2-4	1x26W	komp. zářivka	G24d(q)3	265x200	2,4
33-664/132/C2-4	1x32W	komp. zářivka	GX24q3	265x200	2,2
33-664/142/C2-4	1x42W	komp. zářivka	GX24q4	265x200	2,2
33-664/218/1-2-4	2x18W	komp. zářivka	G24d(q)2	265x200	2,6
33-664/226/1-2-4	2x26W	komp. zářivka	G24d(q)3	265x200	2,9
33-664/232/C2-4	2x32W	komp. zářivka	GX24q3	265x200	2,2
33-664/242/C2-4	2x42W	komp. zářivka	GX24q4	265x200	2,2

- 1 - D (nízkoztrátový předřadník, bez kompenzace)
 - E (nízkoztrátový předřadník - paralelní kompenzace)
 - C (elektronický předřadník)

- 2 - V (hladký leštěný reflektor)
 - U (fasetový leštěný reflektor)

- 4 - - (základní provedení)
 - D (verze upravená pro upevnění doplňků)

Svítidla kruhová přisazená

Materiál:

- těleso: ocelový plech povrchově chráněný lakem nanášeným práškovou technologií
- barva: bílá RAL 9003; jiné barvy RAL na přání
- reflektor: matovaný hliníkový plech
- krycí sklo je součástí svítidla

Stupeň krytí: IP 20

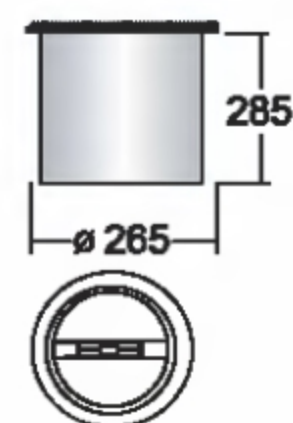
Jmenovité napětí: 230V/50Hz

Zapojení: konvenční předřadník s paralelní kompenzací nebo elektronický předřadník

Montáž: přímo na strop

Použití:

recepce, chodby a schodiště, vestibuly, restaurace



Kód	Osazení	Zdroj	Patice	BxH (mm)	kg
33-687/107/A	1x70W	metahallog. výbojka	Rx7s	265x285	4,7

- A - B (konvenční předřadník, paralelní kompenzace)
 - C (elektronický předřadník)

crater | 33-72, 33-77



Čtvercová vestavná svítidla

Materiál:

- těleso: hliníkový profil povrchově chráněný lakem nanášeným práškovou technologií
- barva: bílá RAL 9003; strukturovaná stříbrná nebo eloxovaný hliník a další barvy RAL na přání
- reflektor: leštěný hliníkový 33-77
bílý 33-72

Stupeň krytí: IP 20

Jmenovité napětí: 230V/50Hz

Zapojení: nízkoztrátový nebo elektronický předřadník;
na přání stmívatelný předřadník;
možnost osazení nouzovým zdrojem

Příslušenství: (nutno objednat zvlášť)

99-681 opálové krycí sklo (33-77)

99-682 opálové plexisklo (33-77)

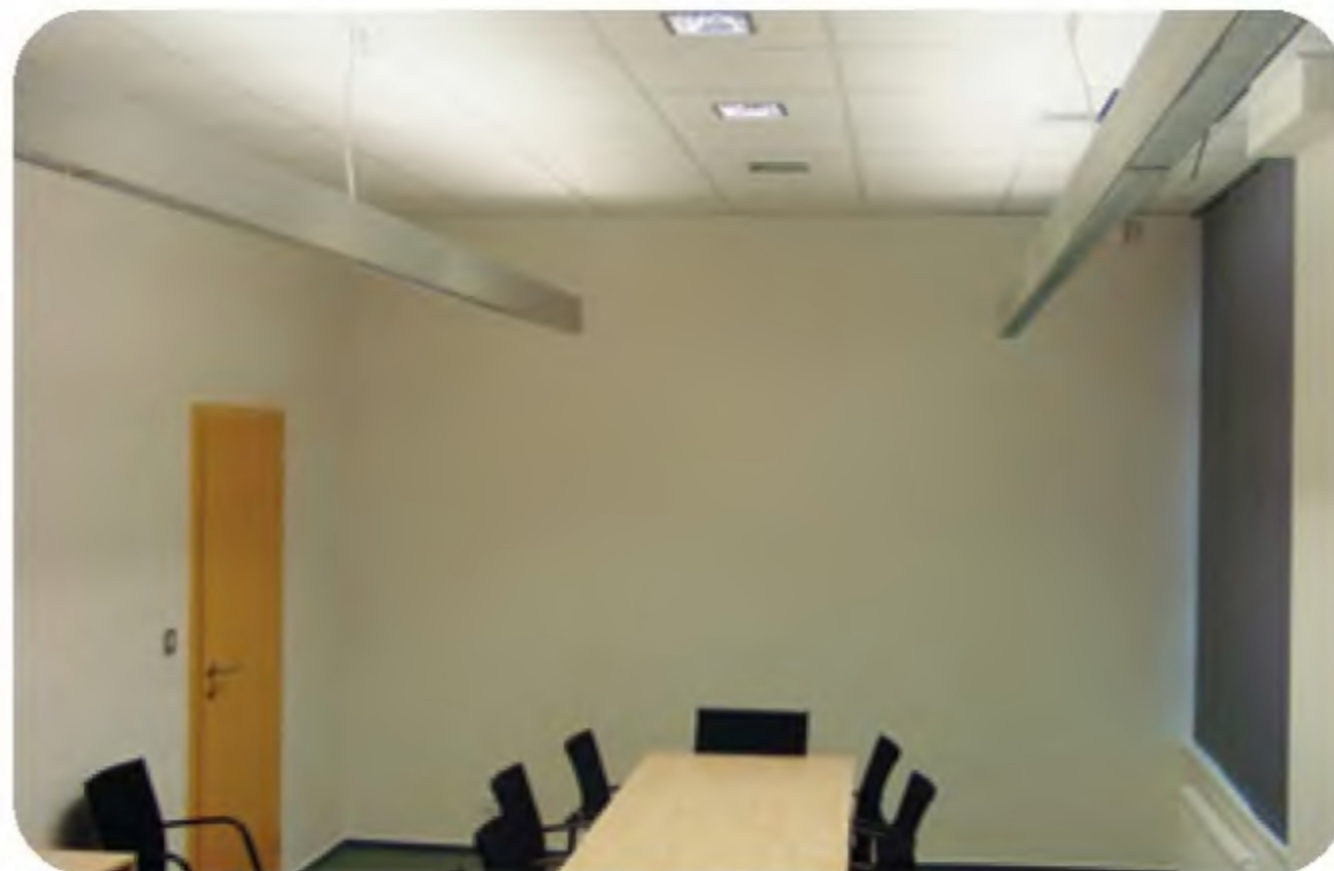
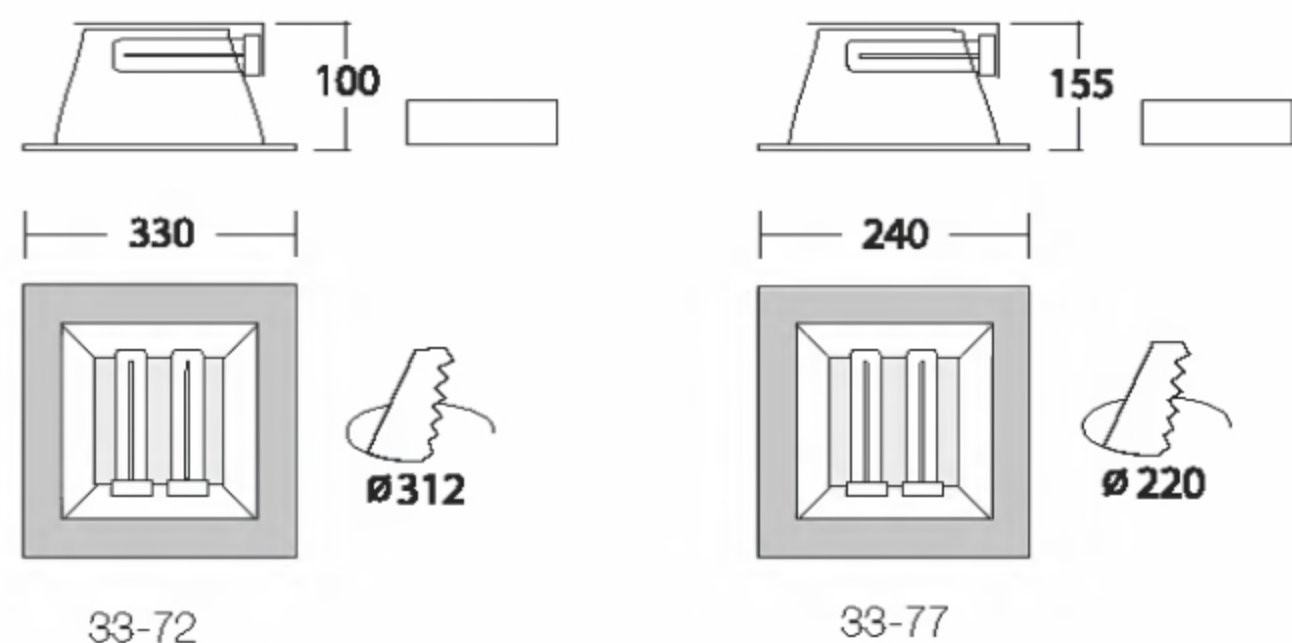
99-683 opálové krycí sklo (33-72)

99-684 opálové plexisklo (33-72)

Montáž: vestavná montáž do podhledových systémů
maximální tloušťky 20 mm

Použití:

recepce, chodby a schodiště, vestibuly, restaurace



Kód	Osazení	Zdroj	Patice	Mont. otvor	BxH (mm)	kg
33-724/218/□--D	2x18W	komp. zářivka	G24d(q)2	Ø 312 mm	330x100	2,5
33-724/226/□--D	2x26W	komp. zářivka	G24d(q)3	Ø 312 mm	330x100	2,9
33-724/232/C--D	2x32W	komp. zářivka	GX24d(q)3	Ø 312 mm	330x100	2,3
33-724/242/C--D	2x42W	komp. zářivka	GX24d(q)4	Ø 312 mm	330x100	2,3
33-724/318/□--D	3x18W	komp. zářivka	GX24d(q)2	Ø 312 mm	330x100	3,1
33-724/326/□--D	3x26W	komp. zářivka	GX24d(q)3	Ø 312 mm	330x100	3,6
33-724/236/□--D	2x36W	komp. zářivka	2G10	Ø 312 mm	330x100	2,9
33-724/332/C--D	3x32W	komp. zářivka	GX24q3	Ø 312 mm	330x100	2,8
33-724/342/C--D	3x42W	komp. zářivka	GX24q4	Ø 312 mm	330x100	2,8
33-774/213/□--□	2x13W	komp. zářivka	G24d(q)1	Ø 220 mm	240x155	1,9
33-774/218/□--□	2x18W	komp. zářivka	G24d(q)2	Ø 220 mm	240x155	2,1
33-774/226/□--□	2x26W	komp. zářivka	G24d(q)3	Ø 220 mm	240x155	2,4

- - D (nízkoztrátový předřadník, bez kompenzace)
 - E (nízkoztrátový předřadník - paralelní kompenzace)
 - C (elektronický předřadník)

- - (základní provedení)
 - D (verze upravená pro upevnění doplňků)

Kruhová vestavná svítidla

Materiál:

- těleso: ocelový plech povrchově chráněný lakem nanášeným práškovou technologií
- barva: bílá RAL 9003; další barvy RAL na přání
- reflektor: leštěný hladký nebo fasetový hliníkový reflektor

Stupeň krytí: IP 20

Jmenovité napětí: 230V/50Hz

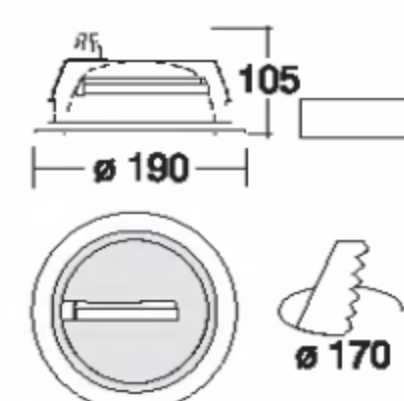
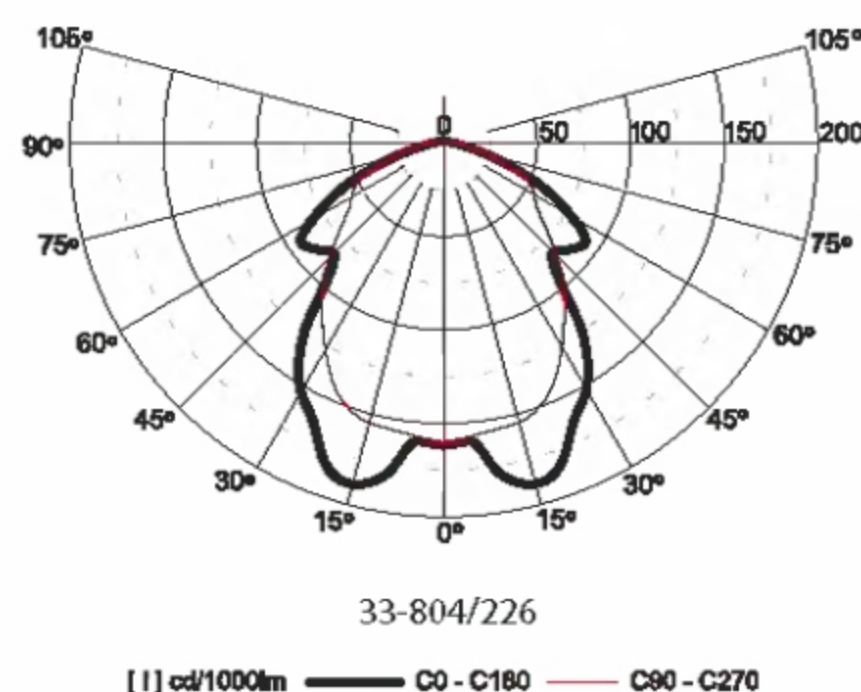
Zapojení: nízkoztrátový nebo elektronický předřadník; na přání stmívatelný předřadník; svítidla jsou nabízena také v nouzovém provedení

Montáž: vestavná montáž do podhledových systémů maximální tloušťky 20 mm

Příslušenství: Viz Příslušenství série 33

Použití:

recepce, chodby a schodiště, vestibuly, restaurace



Kód	Osazení	Zdroj	Patice	Mont. otvor	BxH (mm)	kg
33-804/109/[1][2]-[4]	1x9W	komp. zářivka	G23(2G7)	Ø 170 mm	190x105	1,2
33-804/113/[1][2]-[4]	1x13W	komp. zářivka	G24d(q)-1	Ø 170 mm	190x105	1,2
33-804/118/[1][2]-[4]	1x18W	komp. zářivka	G24d(q)-2	Ø 170 mm	190x105	1,3
33-804/126/[1][2]-[4]	1x26W	komp. zářivka	G24d(q)-3	Ø 170 mm	190x105	1,4
33-804/209/[1][2]-[4]	2x9W	komp. zářivka	G23(2G7)	Ø 170 mm	190x105	1,6
33-804/213/[1][2]-[4]	2x13W	komp. zářivka	G24d(q)-1	Ø 170 mm	190x105	1,6
33-804/218/[1][2]-[4]	2x18W	komp. zářivka	G24d(q)-2	Ø 170 mm	190x105	1,8
33-804/226/[1][2]-[4]	2x26W	komp. zářivka	G24d(q)-3	Ø 170 mm	190x105	2,0

- [1] - D (nízkoztrátový předřadník, bez kompenzace)
- E (nízkoztrátový předřadník - paralelní kompenzace)
- C (elektronický předřadník)
- [2] - V (leštěný hladký reflektor)
- U (leštěný fasetový reflektor)
- [4] - (základní provedení)
- D (verze upravená pro upevnění doplňků)

Kruhová vestavná svítidla



Materiál:

- těleso: ocelový plech povrchově chráněný lakem nanášeným práškovou technologií
- barva: bílá RAL 9003; další barvy RAL na přání
- reflektor: leštěný hladký reflektor
- mřížka: křížová mřížka

Stupeň krytí: IP 20

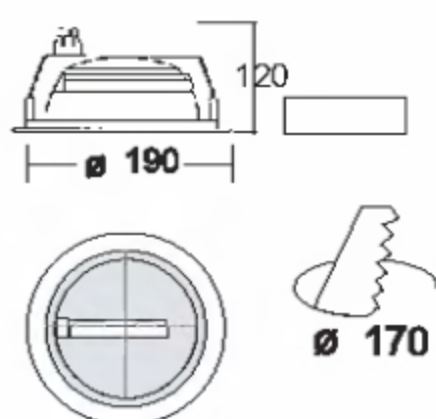
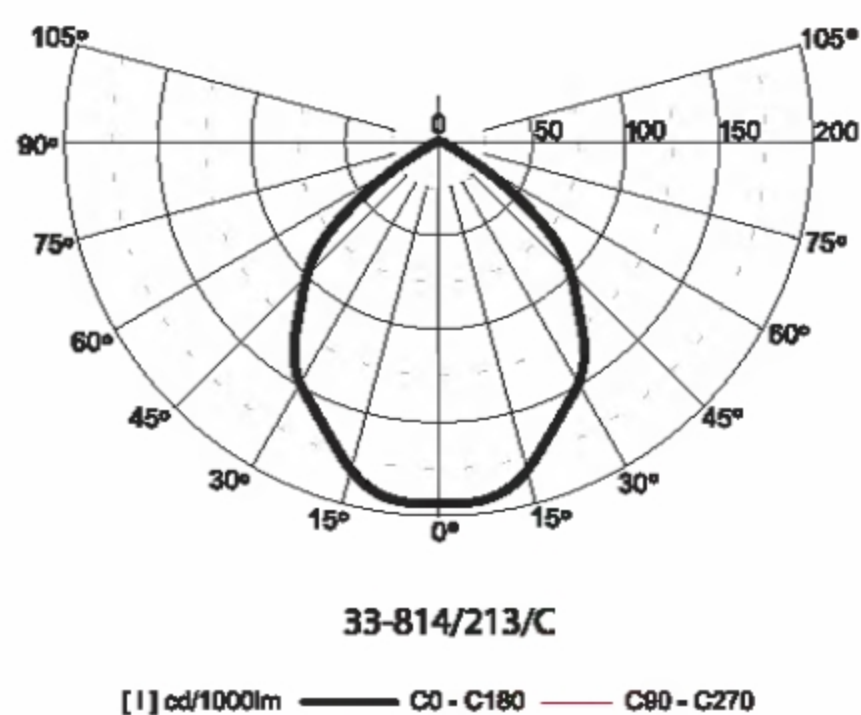
Jmenovité napětí: 230V/50Hz

Zapojení: nízkoztrátový nebo elektronický předřadník; na přání stmívatelný předřadník; svítidla jsou nabízena také v nouzovém provedení

Montáž: vestavná montáž do podhledových systémů maximální tloušťky 20 mm

Použití:

recepce, chodby a schodiště, vestibuly, restaurace



Kód	Osazení	Zdroj	Patice	Mont. otvor	BxH (mm)	kg
33-814/109/□	1x9W	komp. zářivka	G23(2G7)	Ø 170 mm	190x120	1,3
33-814/113/□	1x13W	komp. zářivka	G24d(q)-1	Ø 170 mm	190x120	1,3
33-814/118/□	1x18W	komp. zářivka	G24d(q)-2	Ø 170 mm	190x120	1,4
33-814/209/□	2x9W	komp. zářivka	G23(2G7)	Ø 170 mm	190x120	1,7
33-814/213/□	2x13W	komp. zářivka	G24d(q)-1	Ø 170 mm	190x120	1,7
33-814/218/□	2x18W	komp. zářivka	G24d(q)-2	Ø 170 mm	190x120	1,9

- - D (nízkoztrátový předřadník, bez kompenzace)
 - E (nízkoztrátový předřadník - paralelní kompenzace)
 - C (elektronický předřadník)

Kruhová vestavná svítidla

Materiál:

- těleso: ocelový plech povrchově chráněný lakem nanášeným práškovou technologií
- barva: bílá RAL 9003; další barvy RAL na přání
- reflektor: matovaný hliníkový plech

Krycí sklo je součástí svítidla.

Stupeň krytí: IP 20

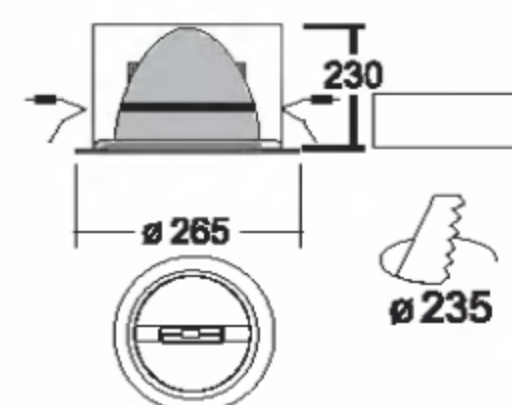
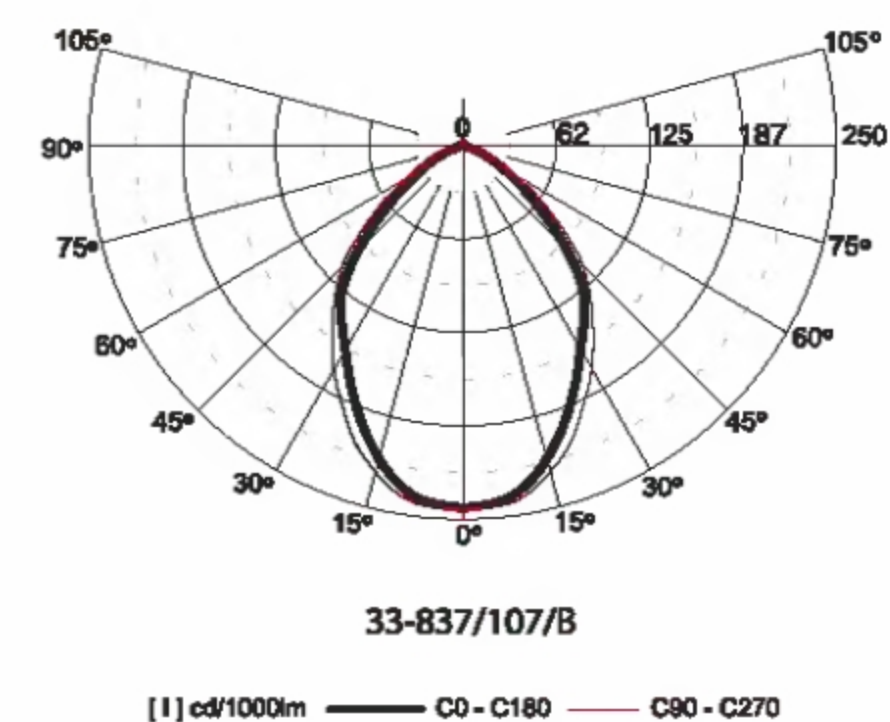
Jmenovité napětí: 230V/50Hz

Zapojení: konvenční předřadník, kompenzováno nebo elektronický předřadník

Montáž: vestavná montáž do podhledových systémů maximální tloušťky 20 mm

Použití:

recepce, chodby a schodiště, vestibuly, restaurace



Kód	Osazení	Zdroj	Patice	Mont. otvor	BxH (mm)	kg
33-837/107/[B]	1x70W	halogenid. výbojka	Rx7s	Ø 235 mm	265x230	3,1
33-837/115/[B]	1x150W	halogenid. výbojka	Rx7s	Ø 235 mm	265x230	4,1

- [B] - B (konvenční předřadník, paralelní kompenzace)
- C (elektronický předřadník)

Kruhová vestavná svítidla



Materiál:

- těleso: hliníkový odlitek povrchově chráněný lakem nanášeným práškovou technologií
- barva: bílá RAL 9003; další barvy RAL na přání

Stupeň krytí: IP 20

Jmenovité napětí: 230V/50Hz

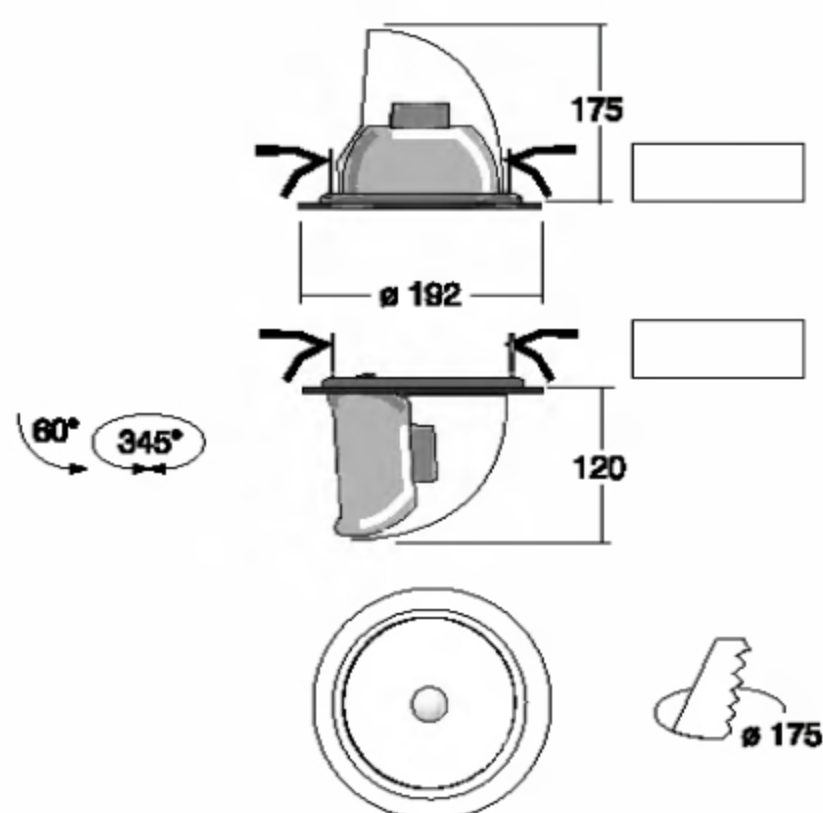
Zapojení: konvenční předřadník, kompenzováno nebo elektronický předřadník

Montáž: vestavná montáž do podhledových systémů maximální tloušťky 20 mm

Příslušenství: čirý skleněný kryt je součástí svítidla

Použití:

recepce, chodby a schodiště, vestibuly, restaurace, obchody



Kód	Osazení	Zdroj	Patice	Mont. otvor	BxH (mm)	kg
33-842/115/-	1x150W	halogen. žárovka	R7s	Ø 175 mm	192x175	1,3
33-847/107/ <input type="checkbox"/>	1x70W	halogen. výbojka	G12	Ø 175 mm	192x175	3,0
33-847/115/ <input type="checkbox"/>	1x150W	halogen. výbojka	G12	Ø 175 mm	192x175	4,1

- B (konvenční předřadník, paralelní kompenzace)
 - C (elektronický předřadník)

Kruhová vestavná svítidla

Materiál:

- těleso: hliníkový odlitek povrchově chráněný lakem nanášeným práškovou technologií
- barva: bílá RAL 9003; další barvy RAL na přání

Stupeň krytí: IP 20

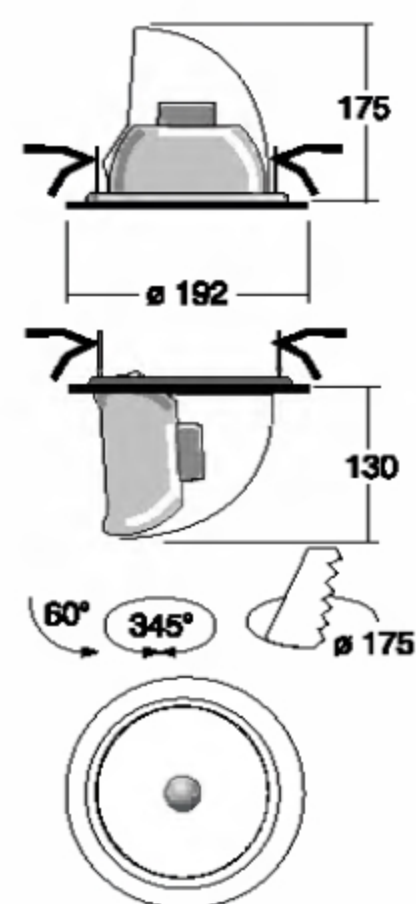
Jmenovité napětí: 12V

Montáž: vestavná montáž do podhledových systémů maximální tloušťky 20 mm

Příslušenství: součástí svítidla je krycí sklo, svítidlo je dodáváno bez transformátoru a sv. zdroje

Použití:

recepce, chodby a schodiště, vestibuly, restaurace



Kód	Osazení	Zdroj	Patice	Mont. otvor	BxH (mm)	kg
33-862/110/-	1x35-100W	halogen. žárovka	G53	Ø 175 mm	192x175	1,4

Kruhová vestavná svítidla



Materiál:

- těleso: ocelový plech povrchově chráněný lakem nanášeným práškovou technologií
- barva: bílá RAL 9003; jiné barvy RAL na přání
- mřížka: turborastr pro omezení oslnění
- reflektor: leštěný hliníkový plech

Stupeň krytí: IP 20

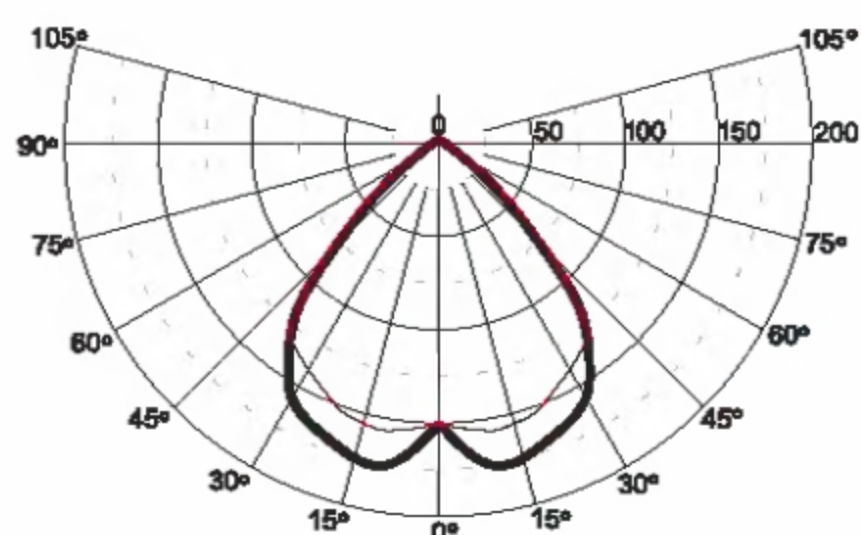
Jmenovité napětí: 230V/50Hz

Zapojení: nízkotrátový nebo elektronický předřadník; na přání stmívatelný předřadník; možnost osazení nouzovým zdrojem (v případě nouzového provozu svítí pouze jeden zdroj)

Montáž: vestavná montáž do podhledových systémů maximální tloušťky 20 mm

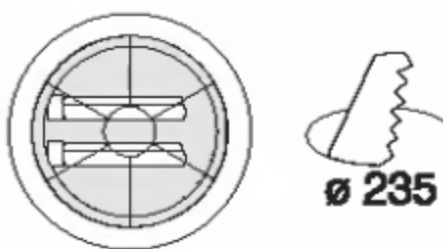
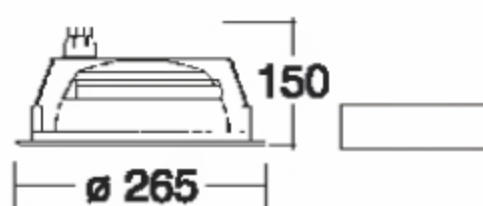
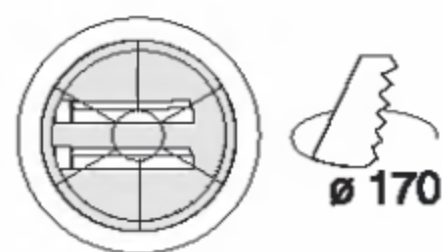
Použití:

recepce, chodby a schodiště, vestibuly, restaurace



33-984/226

[l] cd/1000lm — C0 - C180 — C90 - C270



Kód	Osazení	Zdroj	Patice	Mont. otvor	BxH (mm)	kg
33-974/109/D	1x9W	komp. zářivka	G23(2G7)	Ø 170 mm	190x120	1,4
33-974/113/D	1x13W	komp. zářivka	G24d(q)1	Ø 170 mm	190x120	1,4
33-974/118/D	1x18W	komp. zářivka	G24d(q)2	Ø 170 mm	190x120	1,5
33-974/209/D	2x9W	komp. zářivka	G23(2G7)	Ø 170 mm	190x120	1,8
33-974/213/D	2x13W	komp. zářivka	G24d(q)1	Ø 170 mm	190x120	1,8
33-974/218/D	2x18W	komp. zářivka	G24d(q)2	Ø 170 mm	190x120	2,1
33-984/118/D	1x18W	komp. zářivka	G24d(q)2	Ø 235 mm	265x150	1,9
33-984/126/D	1x26W	komp. zářivka	G24d(q)3	Ø 235 mm	265x150	2,1
33-984/132/C	1x32W	komp. zářivka	GX24q3	Ø 235 mm	265x150	1,9
33-984/142/C	1x42W	komp. zářivka	GX24q4	Ø 235 mm	265x150	1,9
33-984/218/D	2x18W	komp. zářivka	G24d(q)2	Ø 235 mm	265x150	2,2
33-984/226/D	2x26W	komp. zářivka	G24d(q)3	Ø 235 mm	265x150	2,6
33-984/232/C	2x32W	komp. zářivka	GX24q3	Ø 235 mm	265x150	1,9
33-984/242/C	2x42W	komp. zářivka	GX24q4	Ø 235 mm	265x150	1,9

- D (nízkotrátový předřadník, bez kompenzace)
- E (nízkotrátový předřadník s paralelní kompenzací)
- C (elektronický předřadník)

Kruhová vestavná svítidla

Materiál:

- těleso: ocelový plech povrchově chráněný lakem nanášeným práškovou technologií
- barva: bílá RAL 9003; jiné barvy RAL na přání
- reflektor: leštěný hladký nebo fasetový hliníkový plech

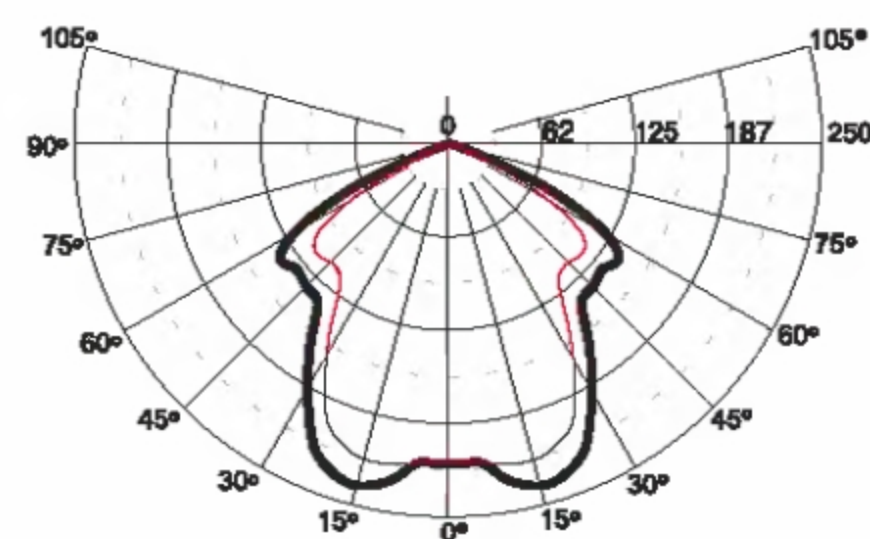
Stupeň krytí: IP 20**Jmenovité napětí:** 230V/50Hz

Zapojení: nízkoztrátový nebo elektronický předřadník; na přání stmívatelný předřadník; možnost osazení nouzovým zdrojem (v případě nouzového provozu svítí pouze jeden zdroj)

Montáž: vestavná montáž do podhledových systémů maximální tloušťky 20 mm

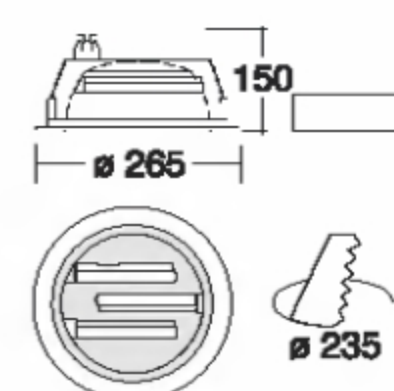
Příslušenství: Viz Příslušenství série 33**Použití:**

recepce, chodby a schodiště, vestibuly, restaurace



33-994/242

[1] cd/1000lm — C0 - C180 — C90 - C270



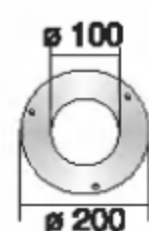
Kód	Osazení	Zdroj	Patice	Mont. otvor	BxH (mm)	kg
33-994/118/12-4	1x18W	komp. zářivka	G24d(q)2	Ø 235 mm	265x150	1,8
33-994/126/12-4	1x26W	komp. zářivka	G24d(q)3	Ø 235 mm	265x150	1,9
33-994/132/02-4	1x32W	komp. zářivka	GX24q3	Ø 235 mm	265x150	1,8
33-994/142/02-4	1x42W	komp. zářivka	GX24q4	Ø 235 mm	265x150	1,8
33-994/218/12-4	2x18W	komp. zářivka	G24d(q)2	Ø 235 mm	265x150	2,1
33-994/226/12-4	2x26W	komp. zářivka	G24d(q)3	Ø 235 mm	265x150	2,4
33-994/232/02-4	2x32W	komp. zářivka	GX24q3	Ø 235 mm	265x150	1,8
33-994/242/02-4	2x42W	komp. zářivka	GX24q4	Ø 235 mm	265x150	1,8

- 1 - D (nízkoztrátový předřadník, bez kompenzace)
 - E (nízkoztrátový předřadník - paralelní kompenzace)
 - C (elektronický předřadník)
- 2 - V (leštěný hladký reflektor)
 - U (leštěný fasetový reflektor)
- 4 - - (základní provedení)
 - D (verze upravená pro upevnění doplňků)

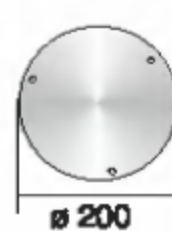
Pro svítidla 33-61, 33-80



99-651/S1,S3

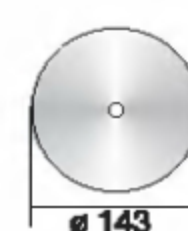


99-656/S1,S3



99-680/S1,S3

-pouze dvouzdrojová svítidla

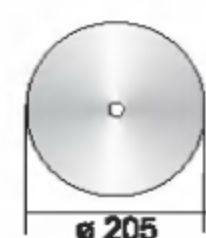


Pro svítidla 33-66, 33-99

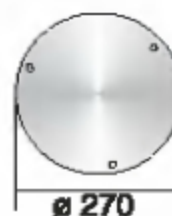


99-665/S1,S3

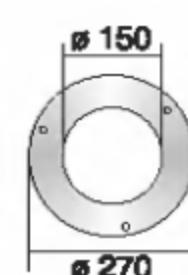
-pouze dvouzdrojová svítidla



99-667/S1,S3



99-669/S1,S3



Provedení skel - Sklo



čiré, opálové

příslušenství	sklo
čiré	S1
opálové	S3

Vestavná svítidla - downlights

Materiál:

- těleso: polykarbonát povrchově chráněný lakem nanášeným práškovou technologií
- barva: šedá RAL 9006
- reflektor: leštěný polykarbonát (63-014, 63-024)
leštěný hladký hliník, nastavitelný (63-017)
- krycí sklo: tvrzené krycí sklo je dodáváno se svítidlem (pouze pro 63-017)

Stupeň krytí: IP 20

Jmenovité napětí: 230V/50Hz

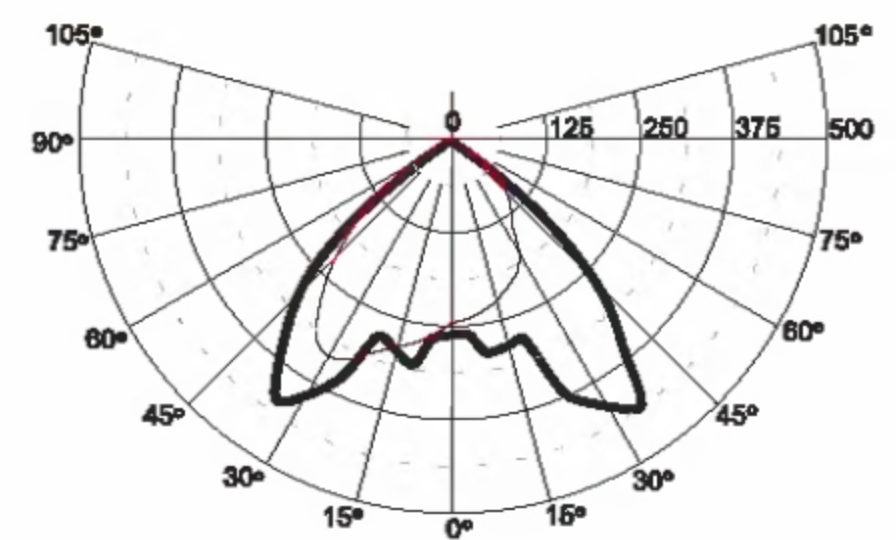
Zapojení: nízkoztrátový nebo elektronický předřadník

Montáž: vestavná (63-01) a polovestavná (63-02) montáž do podhledových systémů maximální tloušťky 22 mm

Příslušenství: viz Příslušenství série 63-014 a 63-024
svítidlo 63-017 je dodáváno bez předřadníku (99-T63/107, nutno objednat zvlášť)

Použití:

recepce, chodby a schodiště, vestibuly, restaurace

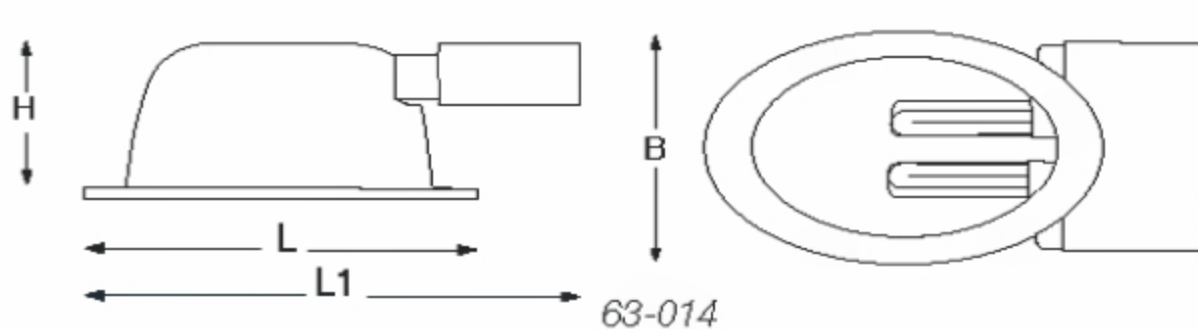


63-014/126

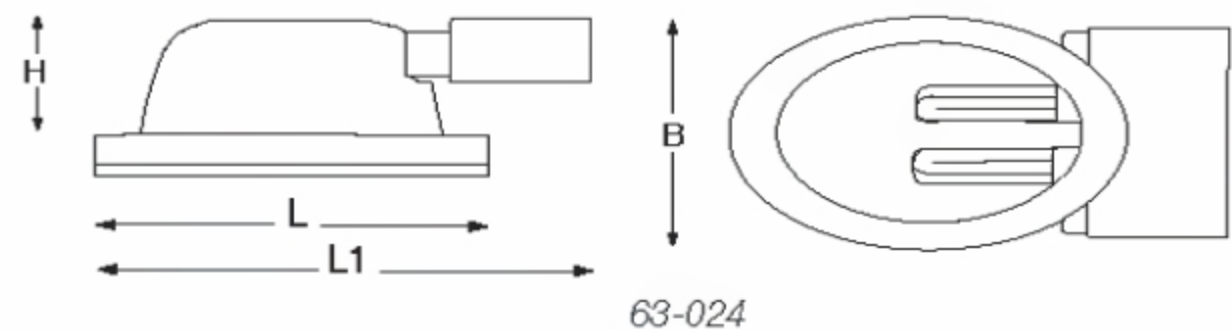
[l] cd/1000lm — C0 - C180 — C80 - C270



63-017



63-014



63-024

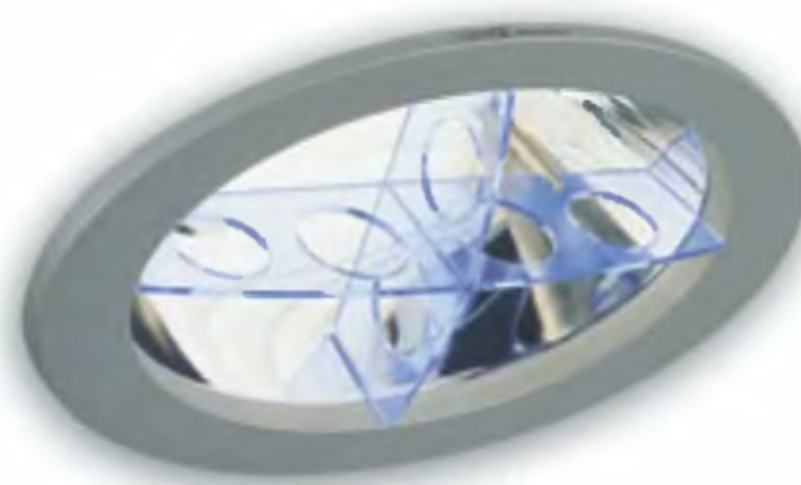
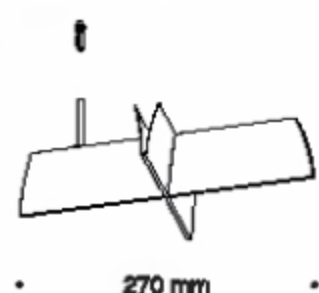
Kód	Osazení	Zdroj	Patice	Mont. otvor	L1/LxBxH (mm)	kg
63-014/126/□*	1x26W	kompakt. zář.	G24d3/GX24q-3/-4	315x185 mm	445x348x205x125	2,2
63-014/136/D	1x36W	kompakt. zář.	2G10	315x185 mm	445x348x205x125	1,5
63-014/132/C*	1x32W	kompakt. zář.	GX24q-3/-4	315x185 mm	445x348x205x125	1,5
63-014/142/C*	1x42W	kompakt. zář.	GX24q-3/-4	315x185 mm	445x348x205x125	1,5
63-014/226/□	2x26W	kompakt. zář.	G24d(q)-3	315x185 mm	445x348x205x125	2,4
63-017/107/B	1x70W	halogenid. výb.	FX7s	315x185 mm	348x205x125	1,5
63-024/126/□*	1x26W	kompakt. zář.	G24d3/GX24q-3/-4	315x185 mm	445x348x205x100	2,6
63-024/136/D	1x36W	kompakt. zář.	2G10	315x185 mm	445x348x205x100	2,1
63-024/132/C*	1x32W	kompakt. zář.	GX24q-3/-4	315x185 mm	445x348x205x100	2,1
63-024/142/C*	1x42W	kompakt. zář.	GX24q-3/-4	315x185 mm	445x348x205x100	2,1
63-024/226/□	2x26W	kompakt. zář.	G24d(q)-3	315x185 mm	445x348x205x100	2,8

□ - D (nízkoztrátový předřadník, bez kompenzace)
- E (nízkoztrátový předřadník, paralelní kompenzace)
- C (elektronický předřadník)

* verze s EP v provedení multiwatt



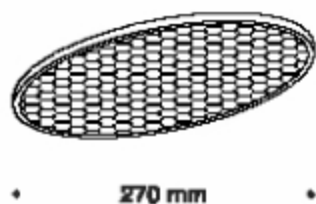
99-T63/001 Optická mřížka



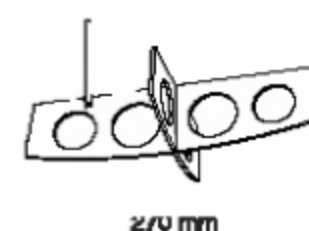
99-T63/005 Barevná mřížka – modrá



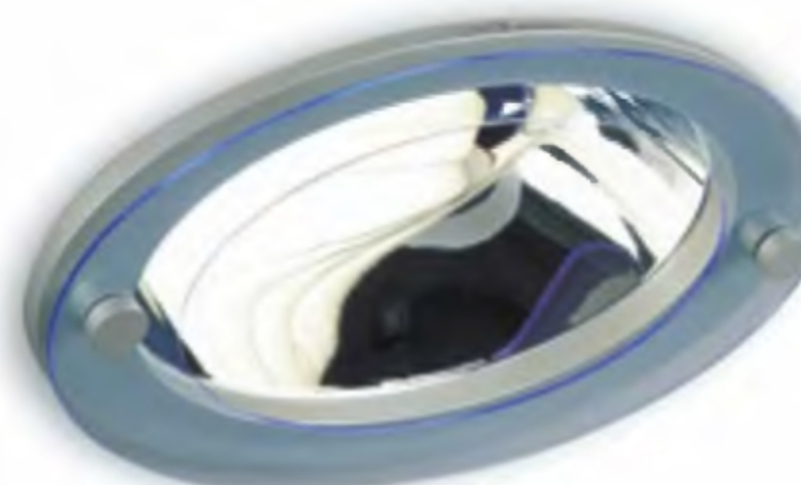
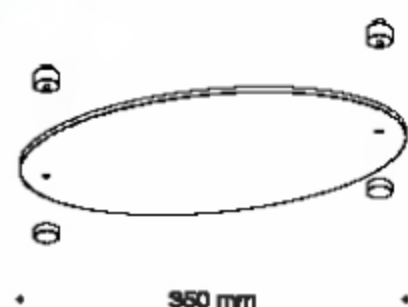
99-T63/002 Mřížka - včelí pláštěv



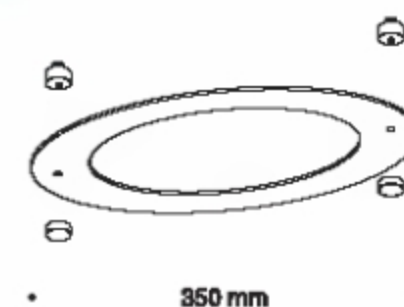
99-T63/006 Barevná mřížka – zelená



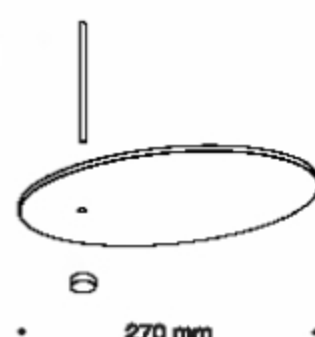
99-T63/003 Krycí sklo



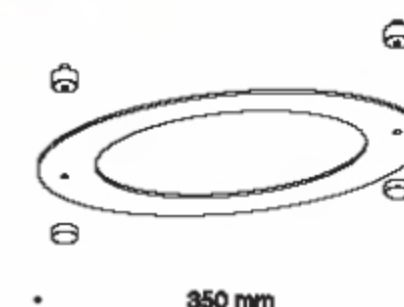
99-T63/007 Prstenec – modrý



99-T63/004 Krycí sklo na IP44-
pouze pro svítidla 1x42 (max)



99-T63/008 Prstenec – zelený



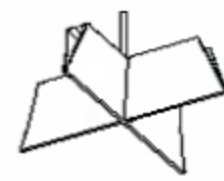
Vestavná svítidla - downlights

Materiál:

- rámeček: ocelový plech povrchově chráněný lakem nanášeným práškovou technologií
- barva: šedá, RAL 9006
- reflektor: matovaný hladký hliník 99,95%

Stupeň krytí: IP 20**Jmenovité napětí:** 230V/50Hz**Zapojení:** nízkoztrátový nebo elektronický předřadník**Montáž:** vestavná montáž do podhledových systémů maximální tloušťky 22 mm**Použití:**

recepce, chodby a schodiště, vestibuly, restaurace



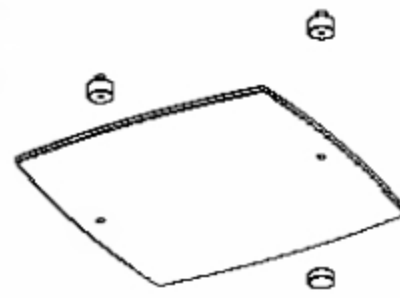
• 210 mm •

Příslušenství (nutno objednat zvlášť):
99-T63/011 Optická mřížka



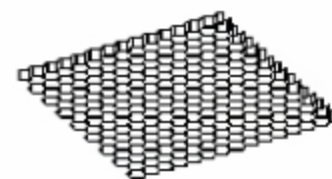
• 210x210 mm •

Příslušenství (nutno objednat zvlášť):
99-T63/013 Krycí sklo na IP44 pro 2x32W (max)



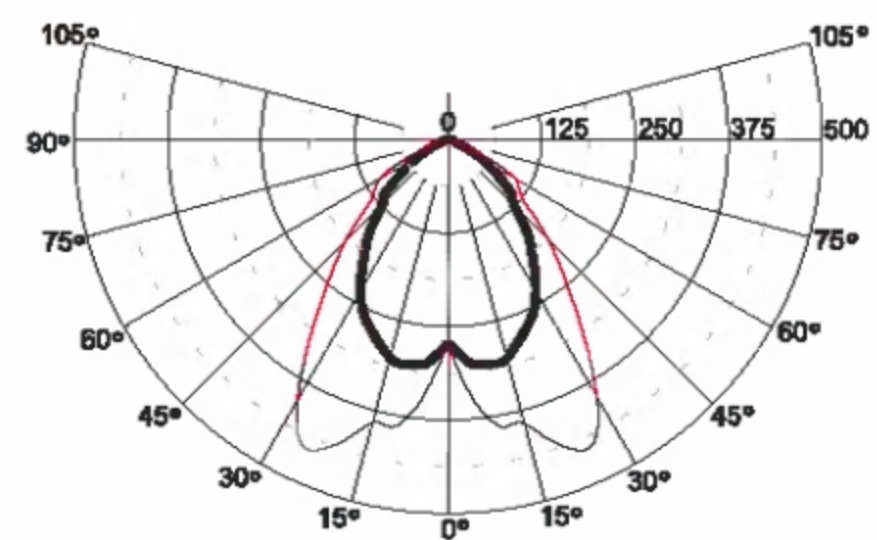
• 270 mm •

Příslušenství (nutno objednat zvlášť):
99-T63/014 Krycí sklo pro 2x32W (max)



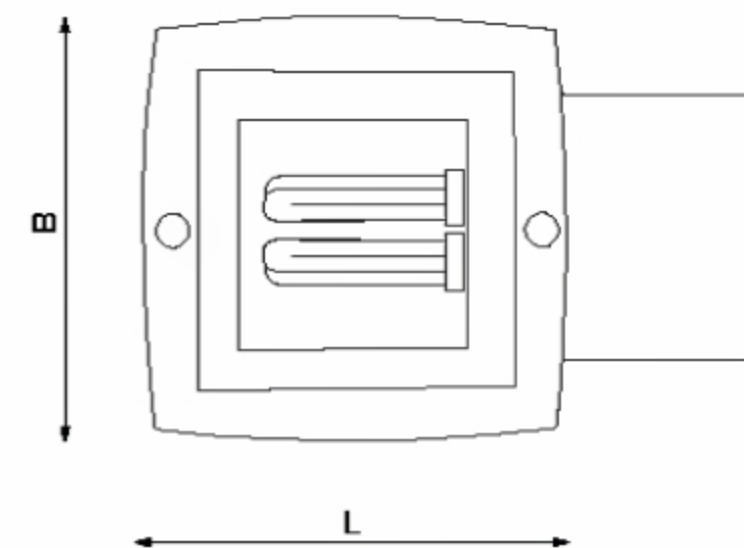
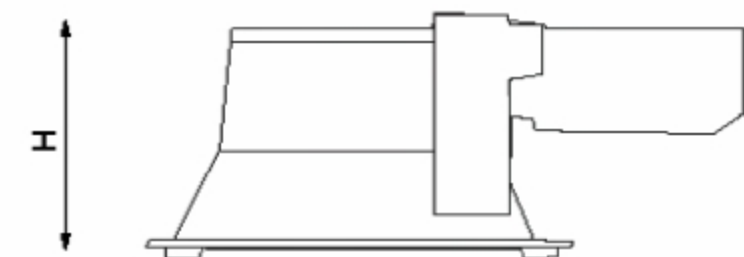
• 205x205 mm •

Příslušenství (nutno objednat zvlášť):
99-T63/012 Mřížka - včelí plástev



63-034/142

[l] cd/1000lm — C0 - C180 — C90 - C270



Kód	Osazení	Zdroj	Patice	Mont. otvor	LxBxH (mm)	kg
63-034/142/C*	1x42W	kompakt. zář.	GX24q-3/-4	Ø 220 mm	250x250x140	1,8
63-034/226/□*	2x26W	kompakt. zář.	G24d3/GX24q-3/-4	Ø 220 mm	250x250x140	2,6
63-034/232/C*	2x32W	kompakt. zář.	GX24q-3/-4	Ø 220 mm	250x250x140	1,8
63-034/242/C	2x42W	kompakt. zář.	GX24q-4	Ø 220 mm	250x250x140	1,8

- - D (nízkoztrátový předřadník, bez kompenzace)
- E (nízkoztrátový předřadník - paralelní kompenzace)
- C (elektronický předřadník)

* verze s EP v provedení multiwatt

Vestavná svítidla - downlights



Materiál:

- rámeček: vyrobeno z plastu
- barva: šedá, RAL 9006
- reflektor: hliník 99,98 %, dvojitě provedení: leštěný/matovaný

Stupeň krytí: IP 20

Jmenovité napětí: 230V/50Hz

Zapojení: nízkoztrátový nebo elektronický předřadník

Montáž: vestavná montáž do podhledových systémů

Příslušenství: (nutno objednat zvlášť)

99-T63/027 - krycí sklo

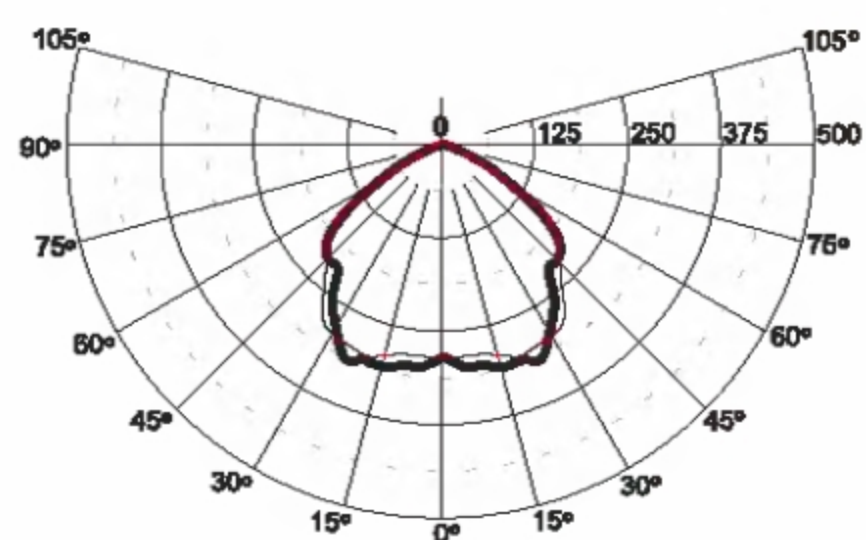
99-T63/028 - mřížka-včelí plástev

99-T63/029 - polykarbonátové krycí sklo na IP44

(jen pro dvouzdrojová svítidla)

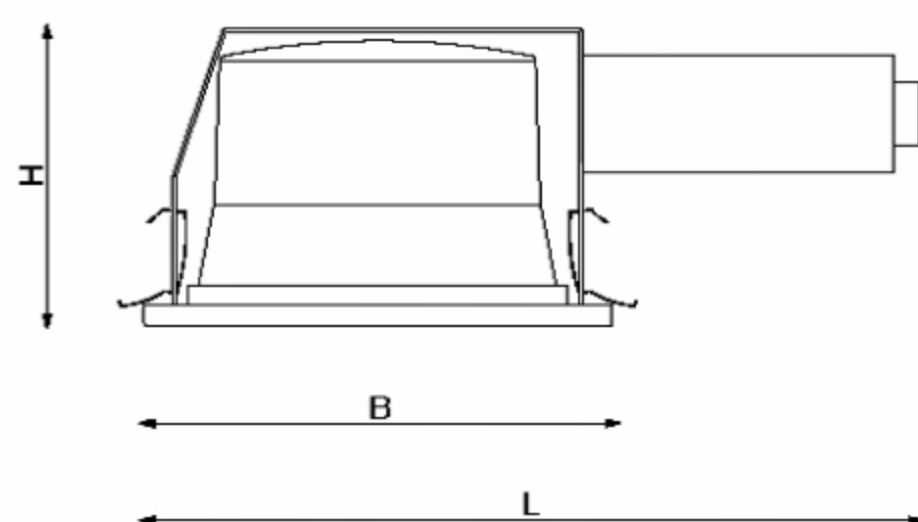
Použití:

recepce, chodby a schodiště, vestibuly, restaurace



63-114/126

[1] od/1000lm — C0 - C180 — C80 - C270



99-T63/027



99-T63/028



99-T63/029



Kód	Osazení	Zdroj	Patice	Mont. otvor	LxBxH (mm)	kg
63-114/110/D	1x10W	kompakt. zář.	G24d-1	Ø 167 mm	320x200x140	1,6
63-114/113/D	1x13W	kompakt. zář.	G24d-1	Ø 167 mm	320x200x140	1,6
63-114/118/D	1x18W	kompakt. zář.	G24d-2	Ø 167 mm	320x200x140	1,8
63-114/126/C*	1x26W	kompakt. zář.	GX24q-3/-4	Ø 167 mm	320x200x140	1,2
63-114/132/C*	1x32W	kompakt. zář.	GX24q-3/-4	Ø 167 mm	320x200x140	1,2
63-114/210/D	2x10W	kompakt. zář.	G24d-1	Ø 167 mm	320x200x140	1,8
63-114/213/D	2x13W	kompakt. zář.	G24d-1	Ø 167 mm	320x200x140	1,8
63-114/218/D	2x18W	kompakt. zář.	G24d-2	Ø 167 mm	320x200x140	1,8

- D (nízkoztrátový předřadník, bez kompenzace)

- C (elektronický předřadník)

* verze s EP v provedení multiwatt

Vestavná svítidla - downlights

Materiál:

- rámeček: vyrobeno z plastu
- barva: šedá, RAL 9006
- reflektor: hliník 99,98 %, dvojité provedení: leštěný/matovaný

Stupeň krytí: IP 20**Jmenovité napětí:** 230V/50Hz**Zapojení:** nízkoztrátový nebo elektronický předřadník**Montáž:** vestavná montáž do podhledových systémů**Příslušenství:** nutno objednat zvlášť

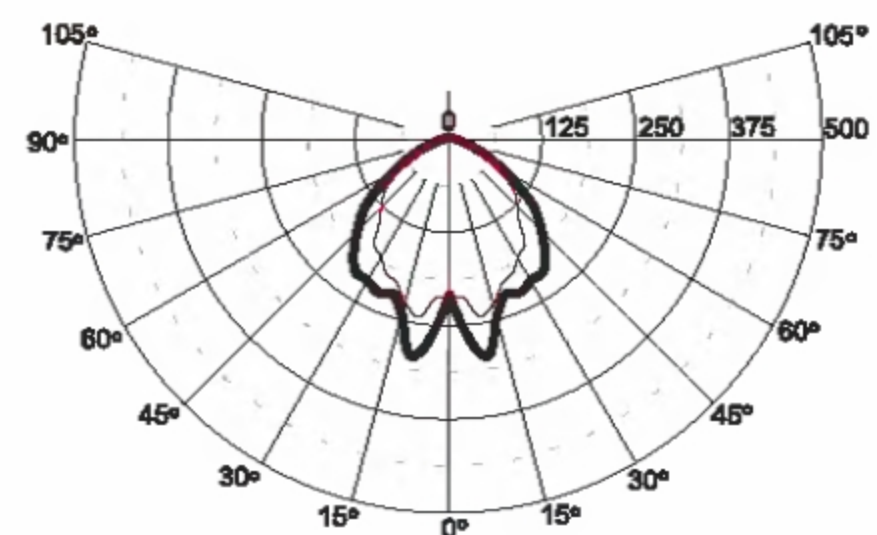
- 99-T63/030 - krycí sklo
- 99-T63-031 - skleněný kruh
- 99-T63/032 - mřížka-včelí pláštěv
- 99-T63/034 - ochranná mřížka
- 99-T63-037 - pouzdro pro vložení v litých betonových stropěch

Jen pro dvouzdvojná svítidla:

- 99-T63/033 - polykarbonátové krycí sklo na IP44
- 99-T63/035 - optická mřížka 4 lamely
- 99-T63/036 - optická mřížka 7 lamely

Použití:

recepce, chodby a schodiště, vestibuly, restaurace



63-124/226/C

[1] cd/1000lm — C0 - C180 — C90 - C270

99-T63/030



99-T63/034



99-T63/031



99-T63/035



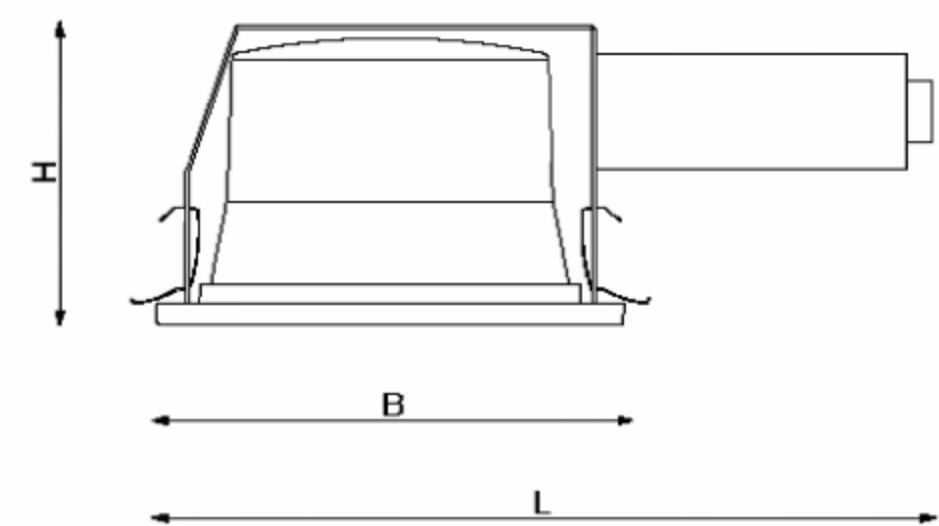
99-T63/032



99-T63/036

99-T63/033
2x18W(max)

99-T63/037



Kód	Osazení	Zdroj	Patice	Mont. otvor	LxBxH (mm)	kg
63-124/110/D	1x10W	kompakt. zář.	G24d-1	Ø 190 mm	340x225x140	1,5
63-124/113/D	1x13W	kompakt. zář.	G24d-1	Ø 190 mm	340x225x140	1,5
63-124/118/D	1x18W	kompakt. zář.	G24d-2	Ø 190 mm	340x225x140	1,5
63-124/126/□*	1x26W	kompakt. zář.	G24d3/GX24q-3/-4	Ø 190 mm	340x225x140	2,0
63-124/132/C*	1x32W	kompakt. zář.	GX24q-3/-4	Ø 190 mm	340x225x140	1,5
63-124/142/C*	1x42W	kompakt. zář.	GX24q-3/-4	Ø 190 mm	340x225x140	1,5
63-124/210/D	2x10W	kompakt. zář.	G24d-1	Ø 190 mm	340x225x140	1,8
63-124/213/D	2x13W	kompakt. zář.	G24d-1	Ø 190 mm	340x225x140	1,8
63-124/218/D	2x18W	kompakt. zář.	G24d-2	Ø 190 mm	340x225x140	1,8
63-124/226/□*	2x26W	kompakt. zář.	G24d3/GX24q-3/-4	Ø 190 mm	340x225x140	2,2
63-124/232/C*	2x32W	kompakt. zář.	GX24q-3/-4	Ø 190 mm	340x225x140	1,6

□ - D (nízkoztrátový předřadník, bez kompenzace)
 - C (elektronický předřadník)

* verze s EP v provedení multiwatt

Vestavná svítidla - downlights



Materiál:

- rámeček: vyrobeno z plastu
- barva: šedá, RAL 9006
- reflektor: hliník 99,98 %, dvojitě provedení:
leštěný/matovaný /63-13/
leštěný asymetrický /63-16/

Stupeň krytí: IP 20

Jmenovité napětí: 230V/50Hz

Zapojení: nízkotrátový nebo elektronický předřadník

Montáž: vestavná montáž do podhledových systémů

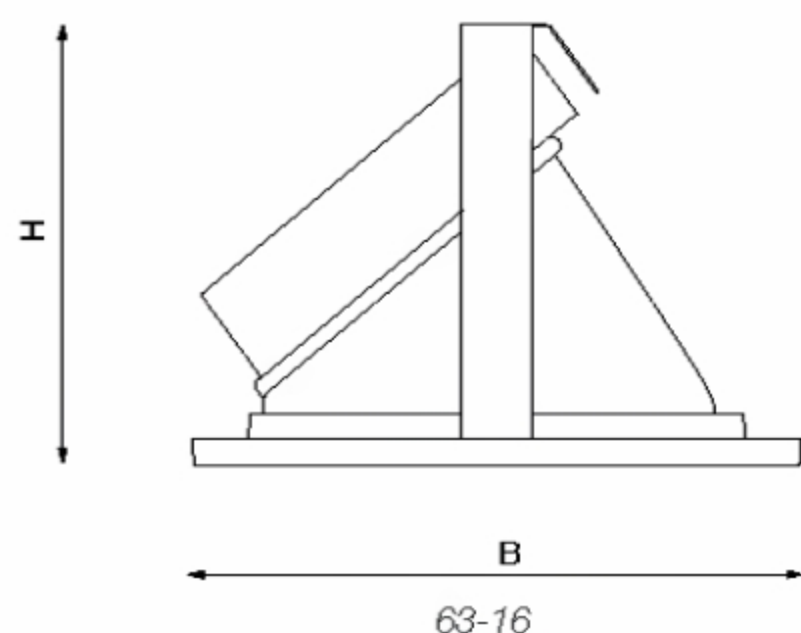
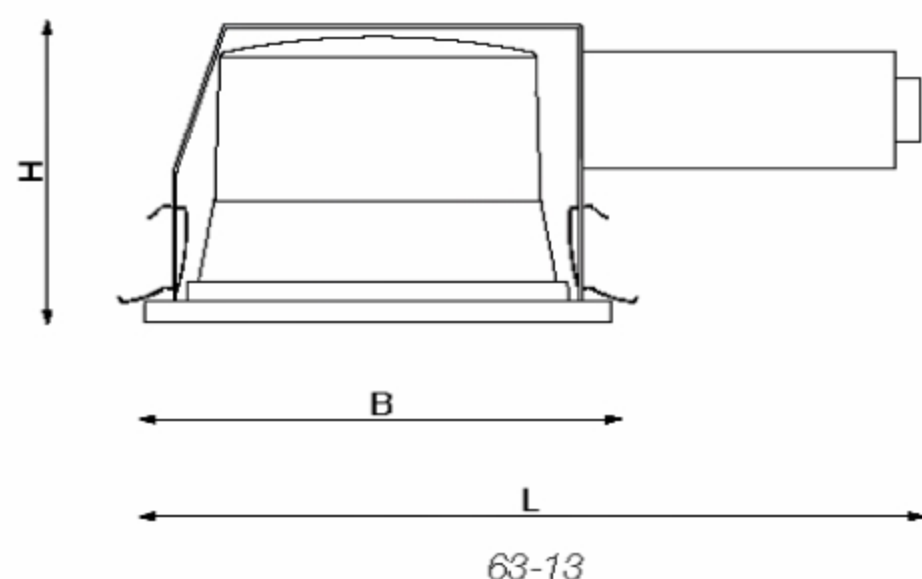
Příslušenství: platí jen pro 63-13 (nutno objednat zvlášť)

99-T63/038 - krycí sklo

99-T63/039 - mřížka-včelí plástev

Použití:

recepce, chodby a schodiště, vestibuly a restaurace



Příslušenství pro 63-13:

63-16

99-T63/038

99-T63/039



Kód	Osazení	Zdroj	Patice	Mont. otvor	LxBxH (mm)	kg
63-134/126/□*	1x26W	kompakt. zář.	G24d3/GX24q-3/-4	Ø 243 mm	395x275x150	1,9
63-134/132/C*	1x32W	kompakt. zář.	GX24q-3/-4	Ø 243 mm	395x275x150	2,0
63-134/142/C*	1x42W	kompakt. zář.	GX24q-3/-4	Ø 243 mm	395x275x150	2,0
63-134/157/C	1x57W	kompakt. zář.	GX24q-5	Ø 243 mm	392x275x150	2,0
63-134/218/D	2x18W	kompakt. zář.	G24d-2	Ø 243 mm	395x275x150	1,9
63-134/226/D	2x26W	kompakt. zář.	G24d-3	Ø 243 mm	395x275x150	2,4
63-134/232/C*	2x32W	kompakt. zář.	GX24q-3/-4	Ø 243 mm	395x275x150	2,0
63-134/242/C	2x42W	kompakt. zář.	GX24q-4	Ø 243 mm	395x275x150	2,0
63-164/218/D	2x18W	kompakt. zář.	G24d-2	Ø 243 mm	275x186	1,9
63-164/226/D	2x26W	kompakt. zář.	G24d-3	Ø 243 mm	275x186	2,4

□ - D (nízkotrátový předřadník, bez kompenzace)
- C (elektronický předřadník)

* verze s EP v provedení multivatt

Vestavná svítidla - downlights

Materiál:

- rámeček: vyrobeno z plastu
- barva: šedá, RAL 9006
- reflektor: hliník 99,98 %, dvojitě provedení: leštěný/matovaný

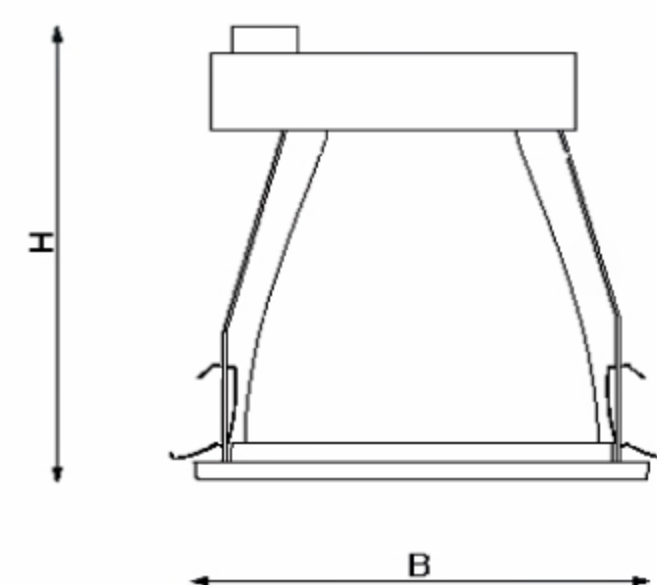
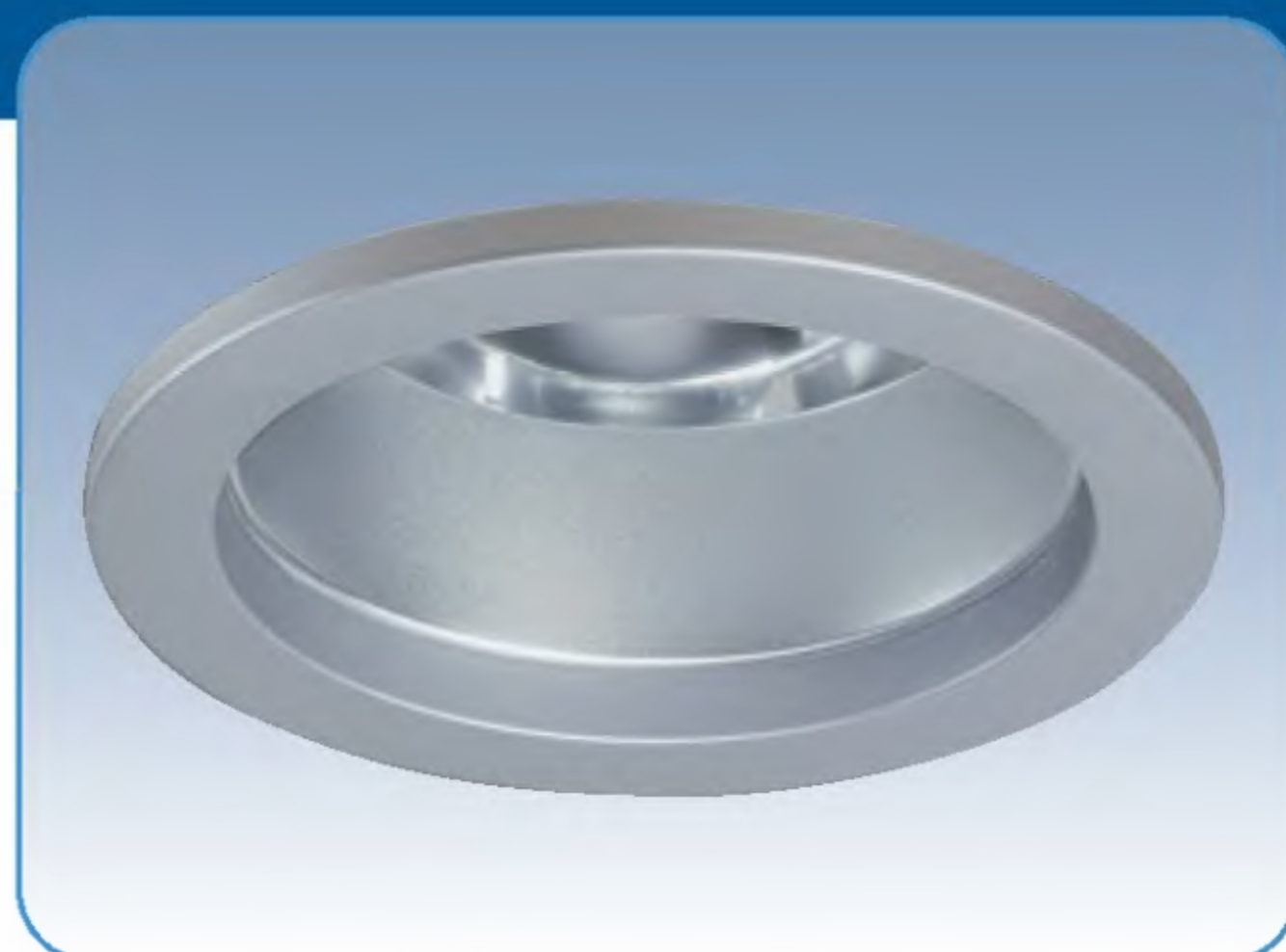
Stupeň krytí: IP 20**Jmenovité napětí:** 230V/50Hz**Zapojení:** nízkoztrátový nebo elektronický předřadník**Montáž:** vestavná montáž do podhledových systémů**Příslušenství:** (nutno objednat zvlášť)

99-T63/040 - krycí sklo

99-T63/041 - mřížka-včelí plástev

Použití:

recepce, chodby a schodiště, vestibuly a restaurace



99-T63/040



99-T63/041



Kód	Osazení	Zdroj	Patice	Mont. otvor	BxH (mm)	kg
63-171/110/-	1x max 100W	žárovka	E27	Ø 167 mm	200x205	0,8
63-174/110/D	1x10W	kompakt. zář.	G24d-1	Ø 167 mm	200x205	0,8
63-174/113/D	1x13W	kompakt. zář.	G24d-1	Ø 167 mm	200x205	0,8
63-174/118/D	1x18W	kompakt. zář.	G24d-2	Ø 167 mm	200x205	0,8
63-174/126/□ *	1x26W	kompakt. zář.	G24d3/GX24q-3/-4	Ø 167 mm	200x205	0,9
63-174/132/C *	1x32W	kompakt. zář.	GX24q-3/-4	Ø 167 mm	200x205	0,8
63-174/142/C *	1x42W	kompakt. zář.	GX24q-3/-4	Ø 167 mm	200x205	0,8

□ - D (nízkoztrátový předřadník, bez kompenzace)
 - C (elektronický předřadník)

* verze s EP v provedení multiwatt

Kruhová přisazená svítidla - downlights



Materiál:

- těleso: hliníkový plech
- barva: šedá, RAL 9006
- reflektor: hliník 99,98 %, dvojitě provedení: leštěný/matovaný

Stupeň krytí: IP 20

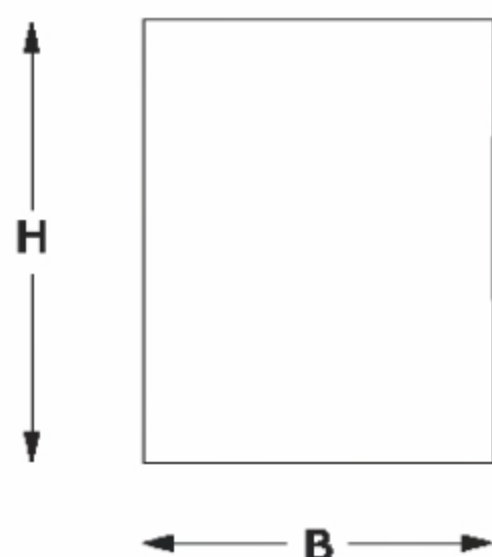
Jmenovité napětí: 230V/50Hz

Zapojení: nízkoztrátový nebo elektronický předřadník

Montáž: vestavná montáž do podhledových systémů

Použití:

recepce, chodby a schodiště, vestibuly a restaurace



Kód	Osazení	Zdroj	Patice	BxH (mm)	kg
63-191/110/-	1x max 100W	žárovka	E27	185x200	1,0
63-194/110/D	1x10W	kompakt. zář.	G24d-1	185x200	1,0
63-194/113/D	1x13W	kompakt. zář.	G24d(q)-1	185x200	1,0
63-194/118/D	1x18W	kompakt. zář.	G24d(q)-2	185x200	1,0
63-194/126/□*	1x26W	kompakt. zář.	G24d3/GX24q-3/-4	185x200	1,1
63-194/132/C*	1x32W	kompakt. zář.	GX24q-3/-4	185x200	1,0

□ - D (nízkoztrátový předřadník, bez kompenzace)
 - C (elektronický předřadník)

* verze s EP v provedení multiwatt

průmyslová svítidla





Svítlidla průmyslová zářivková

Materiál:

- těleso: ocelový plech povrchově chráněný lakem nanášeným práškovou technologií
- barva: bílo-šedá

Stupeň krytí: IP 20

Jmenovité napětí: 230V/50Hz

Zapojení: nízkoztrátový předřadník nebo elektronický předřadník, možnost osazení nouzovým zdrojem

Montáž: samostatná montáž přímo na strop

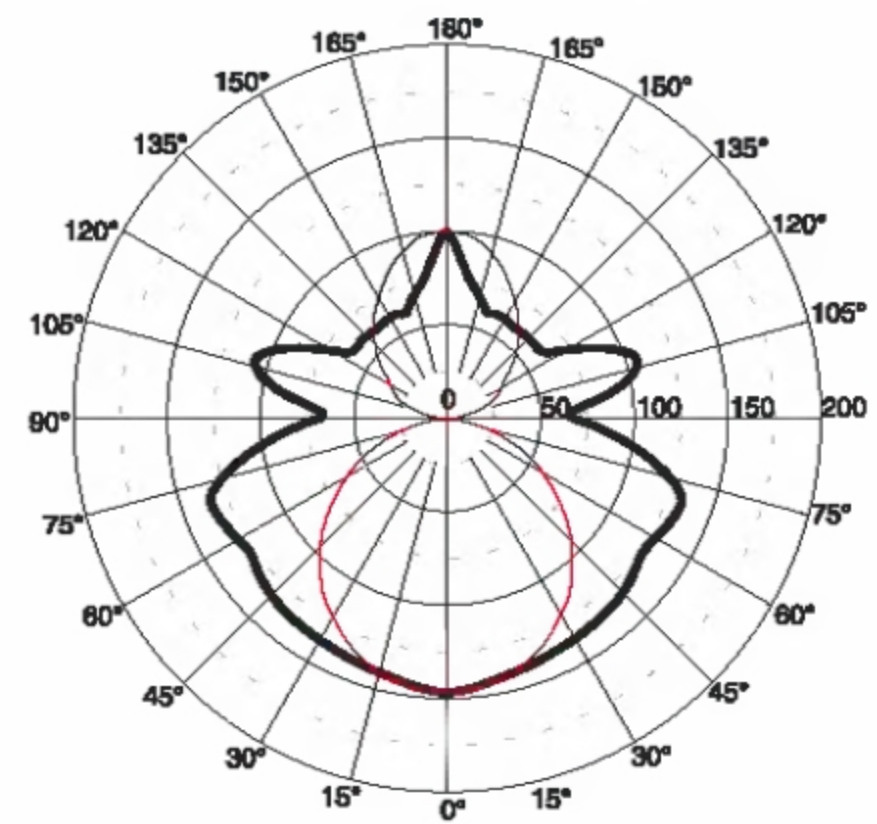
Příslušenství:

ocelový reflektor povrchově chráněný bílým lakem nanášeným práškovou technologií (nutno objednat zvlášť)

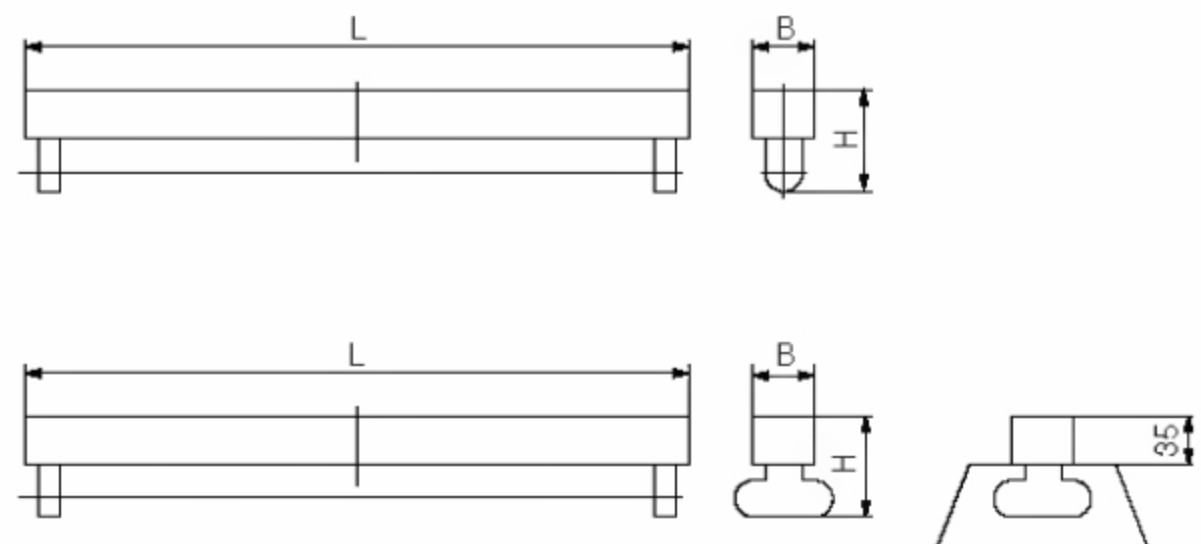
99-700/120 pro typy 14-053/136 a 14-053/236
99-700/150 pro typy 14-053/158 a 14-053/258

Použití:

obchodní domy, průmyslové haly, výrobní linky, sklady



14-053/236/E
[1] cd/1000lm — C0 - C180 — C90 - C270



Kód	Osazení	Zdroj	Patice	LxBxH (mm)	kg
14-053/136/□	1x36W	zářivka T8	G13	1230x50x70	1,5
14-053/158/□	1x58W	zářivka T8	G13	1525x50x70	2,9
14-053/236/□	2x36W	zářivka T8	G13	1230x50x70	2,8
14-053/258/□	2x58W	zářivka T8	G13	1525x50x70	3,9

□ - E (nízkoztrátový předřadník, paralelní kompenzace)
- C (elektronický předřadník)

Svítlidla zářivková průmyslová s krytím IP 65 - bílý ocelový reflektor



Materiál:

- těleso: vyrobeno vstříkovací technologií z polykarbonátu se samozhášecími vlastnostmi; stabilizováno vůči UV záření
- barva: šedá RAL 7035
- reflektor: bíle lakovaný ocelový plech
- difuzor: polykarbonátový

Svítlidla je možno použít pro okolní teplotu $t_a=35^{\circ}\text{C}$.

Stupeň krytí: IP 65

Jmenovité napětí: 230V/50Hz

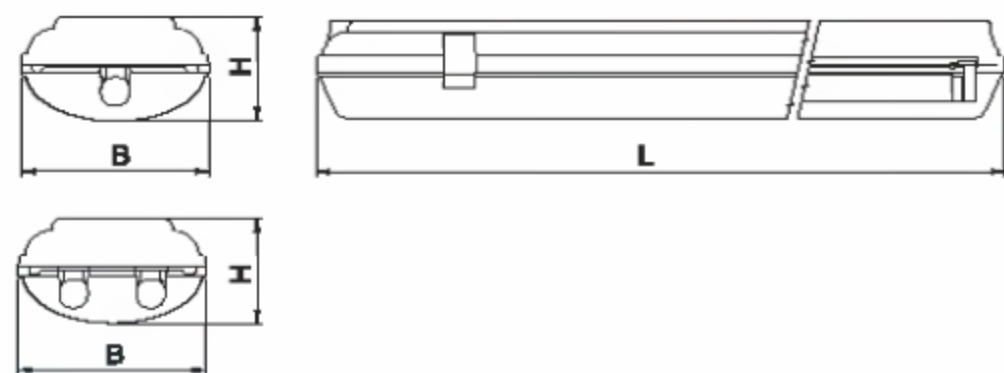
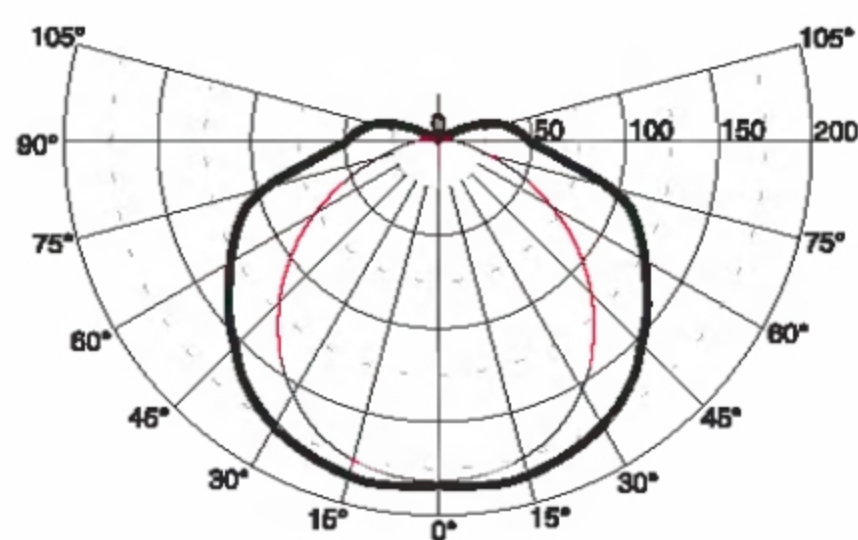
Zapojení: nízkoztrátový předřadník nebo elektronický předřadník, na přání stmívatelný předřadník

Montáž: montáž samostatně, přímo na strop či na stěnu nebo na závěsy

Součástí svítidla jsou 2ks stropních držáků, 2ks závěsných ok a průchodka.

Příslušenství: (nutno objednat samostatně) sada propojovacích vodičů

Použití: sklepní prostory, průmyslové objekty, sklady, zemědělské objekty



Propojení vodiči o průřezu:

Sada pro svítidlo	3x1,5mm ²	3x2,5mm ²	5x1,5mm ²	5x2,5mm ²
18W	99-180	99-181	99-182	99-183
36W	99-184	99-185	99-186	99-187
58W	99-188	99-189	99-190	99-191

99-541-ochranná mřížka pro svítidla 18/2x18W(1ks)
 99-542-ochranná mřížka pro svítidla 36/2x36W(1ks)
 99-543-ochranná mřížka pro svítidla 58/2x58W(1ks)
 99-544-ocelové spony pro 18/2x18W svítidla(4ks)

99-545-ocelové spony pro 36/2x36W svítidla(8ks)
 99-546-ocelové spony pro 58/2x58W svítidla(10ks)
 99-547-konzole pro montáž na zed(2ks)

Kód	Osazení	Zdroj	Patice	LxBxH (mm)	kg
21-013/118/□Y	1x18W	zářivka T8	G13	670x170x95	2,0
21-013/136/□Y	1x36W	zářivka T8	G13	1280x170x95	3,0
21-013/158/□Y	1x58W	zářivka T8	G13	1580x170x95	3,4
21-013/218/□Y	2x18W	zářivka T8	G13	670x170x95	2,3
21-013/236/□Y	2x36W	zářivka T8	G13	1280x170x95	3,3
21-013/258/□Y	2x58W	zářivka T8	G13	1580x170x95	3,8

□ - E (nízkoztrátový předřadník, paralelní kompenzace) - C (elektronický předřadník) EASY SET - zdroje Osram 840, konektor Wieland 21-V13/...

Svítlidla průmyslová zářivková s krytím IP 66 - polykarbonátový reflektor

Materiál:

- těleso: vyrobeno vstříkovací technologií z polykarbonátu se samozhášecími vlastnostmi; stabilizováno vůči UV záření
- barva: šedá RAL 7035
- reflektor: vysoce leštěný polykarbonátový reflektor (21-02)
bílý polykarbonátový reflektor (21-06)
- difuzor: polykarbonátový

Stupeň krytí: IP 66

Jmenovité napětí: 230V/50Hz

Zapojení: elektronický předřadník,
možnost osazení nouzovým zdrojem

Montáž: montáž samostatně, přímo na strop či na stěnu
nebo na závěsy

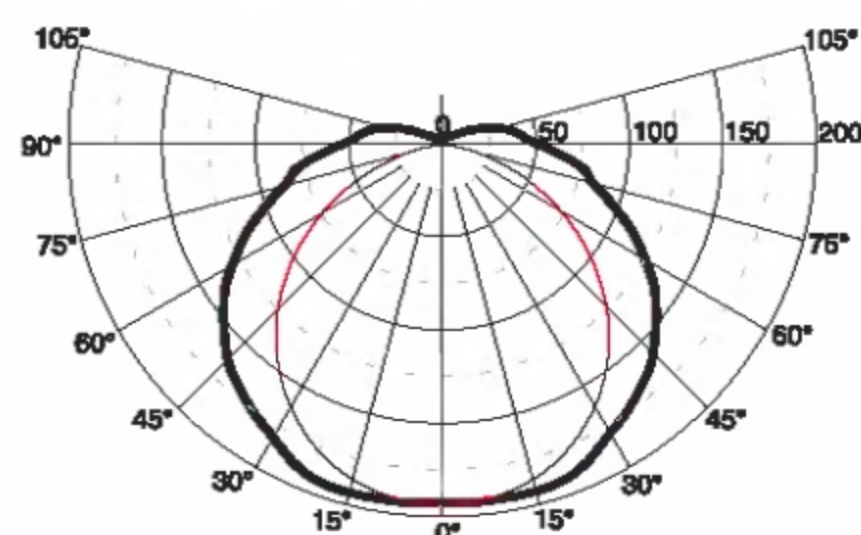
Součástí svítidla jsou 2ks stropních držáků,
2ks závěsných ok a průchodka.

Příslušenství: nutno objednat samostatně

- 99-541-ochranná mřížka pro svítidla 18/2x18W (1ks)
- 99-542-ochranná mřížka pro svítidla 36/2x36W (1ks)
- 99-543-ochranná mřížka pro svítidla 58/2x58W (1ks)
- 99-544-ocelové spony pro 18/2x18W svítidla(4ks)
- 99-545-ocelové spony pro 36/2x36W svítidla(8ks)
- 99-546-ocelové spony pro 58/2x58W svítidla (10ks)
- 99-547-konzole pro montáž na zeď (2ks)

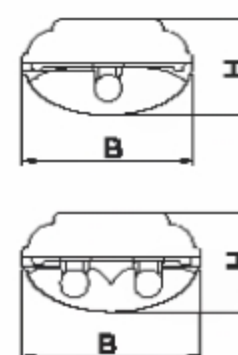
Použití:

sociální zařízení, sklepní prostory, průmyslové objekty,
sklady, zemědělské objekty



21-023/236/CY

[1] cd/1000lm — C0 - C180 — C90 - C270



Kód	Osazení	Zdroj	Patice	LxBxH (mm)	kg
21-023/118/CY	1x18W	zářivka T8	G13	670x170x95	1,5
21-023/136/CY	1x36W	zářivka T8	G13	1280x170x95	2,4
21-023/158/CY	1x58W	zářivka T8	G13	1580x170x95	2,9
(T8) 21-023/218/CY	2x18W	zářivka T8	G13	670x170x95	1,5
21-023/236/CY	2x36W	zářivka T8	G13	1280x170x95	2,4
21-023/258/CY	2x58W	zářivka T8	G13	1580x170x95	2,9
21-063/236/CY	2x36W	zářivka T8	G13	1280x170x95	2,4
21-063/258/CY	2x58W	zářivka T8	G13	1580x170x95	2,9
21-023/128/CY	1x28W	zářivka T5	G5	1280x170x95	2,5
(T5) 21-023/135/CY	1x35W	zářivka T5	G5	1580x170x95	2,9
21-023/228/CY	2x28W	zářivka T5	G5	1280x170x95	2,7
21-023/235/CY	2x35W	zářivka T5	G5	1580x170x95	3,0

EASY SET - zdroje Osram 840, konektor Wieland 21-V23/...



Materiál:

- těleso: vyrobeno vstříkovací technologií z polykarbonátu se samozhášecími vlastnostmi; stabilizováno vůči UV záření
- barva: šedá RAL 7035
- reflektor: na základní bíle lakovaný ocelový reflektor je uchycen vysoce leštěný reflektor z hliníkového plechu
- difuzor: polykarbonátový

Stupeň krytí: IP 65

Jmenovité napětí: 230V/50Hz

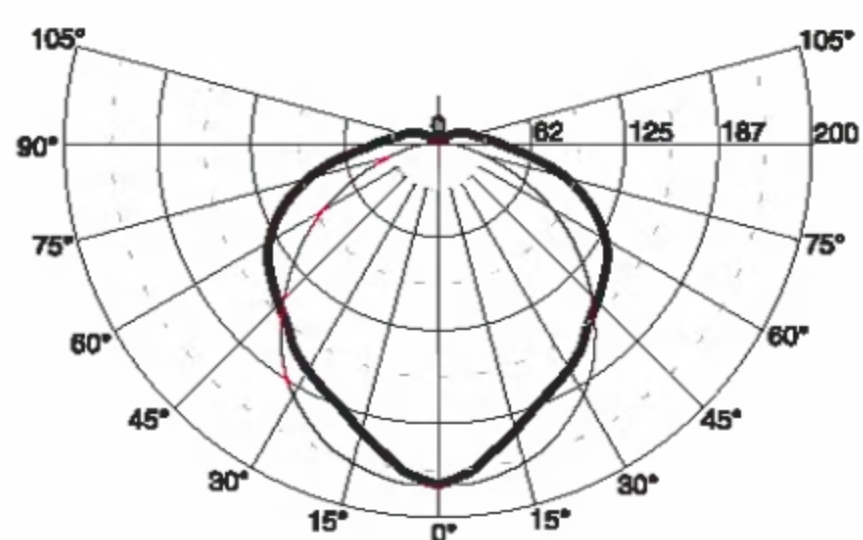
Zapojení: nízkoztrátový předřadník nebo elektronický předřadník, na přání stmívatelný předřadník

Montáž: montáž samostatně, přímo na strop či na stěnu nebo samostatně na závěsy

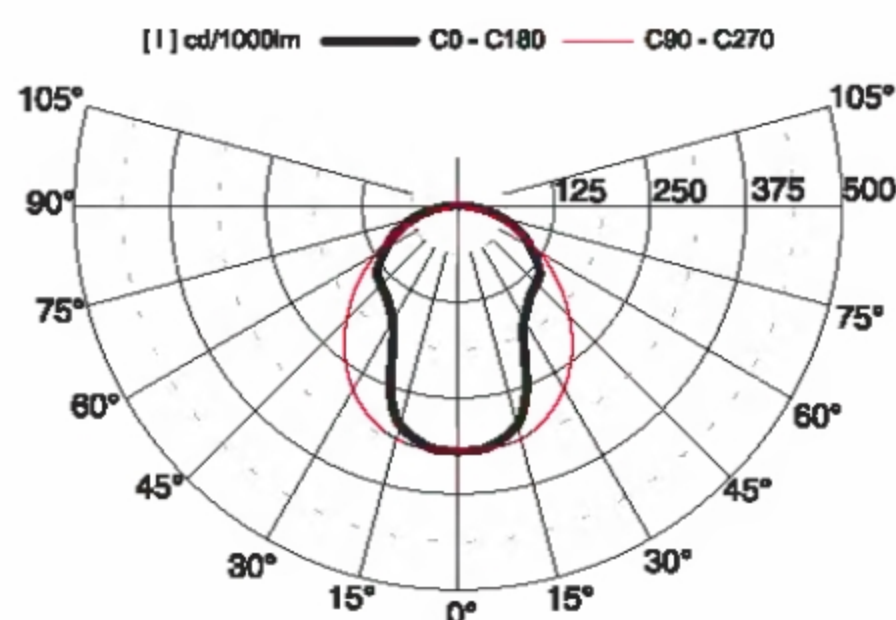
Součástí svítidla jsou 2ks stropních držáků, 2ks závěsných ok a průchodka.

Příslušenství: (nutno objednat samostatně) sada propojovacích vodičů

Použití: sklepní prostory, průmyslové objekty, sklady, zemědělské objekty

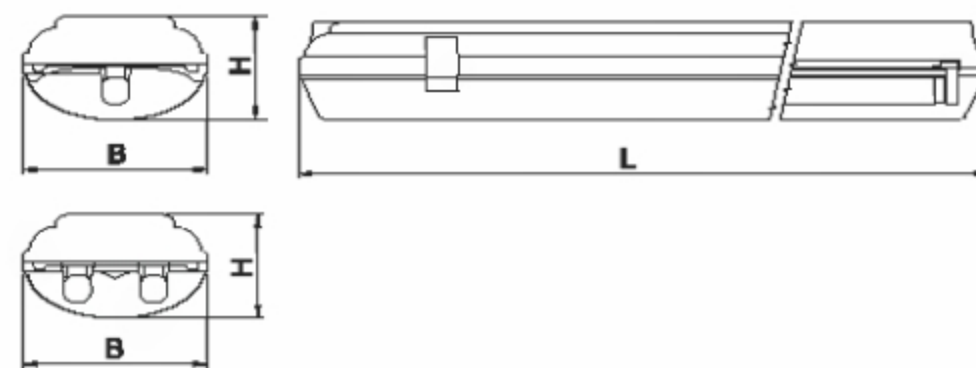


21-043/236/BY



21-043/158/BYH

[1] cd/1000lm — C0 - C180 — C90 - C270



Provedení svítidla s reflektorem
hlubokozáříč



Propojení vodiči o průřezu:

Sada pro svítidlo	3x1,5mm ²	3x2,5mm ²	5x1,5mm ²	5x2,5mm ²
18W	99-180	99-181	99-182	99-183
36W	99-184	99-185	99-186	99-187
58W	99-188	99-189	99-190	99-191

99-541-ochranná mřížka pro svítidla 18/2x18W(1ks)
99-542-ochranná mřížka pro svítidla 36/2x36W(1ks)
99-543-ochranná mřížka pro svítidla 58/2x58W(1ks)
99-544-ocelové spony pro 18/2x18W svítidla(4ks)

99-545-ocelové spony pro 36/2x36W svítidla(8ks)
99-546-ocelové spony pro 58/2x58W svítidla(10ks)
99-547-konzole pro montáž na zeď(2ks)

Kód	Reflektor	Osazení	Zdroj	Patice	LxBxH (mm)	kg
21-043/218/□Y	leštěný Al	2x18W	zářivka T8	G13	670x170x95	2,7
21-043/236/□Y	leštěný Al	2x36W	zářivka T8	G13	1280x170x95	3,7
21-043/258/□Y	leštěný Al	2x58W	zářivka T8	G13	1580x170x95	4,2
21-043/158/□YH	hlubokozáříč	1x58W	zářivka T8	G13	1580x170x95	3,9
21-043/180/CYH	hlubokozáříč	1x80W	zářivka T5	G5	1580x170x95	3,9

□ - E (nízkoztrátový předřadník, paralelní kompenzace) - C (elektronický předřadník) EASY SET - zdroje Osram 840, konektor Wieland 21-V43/...

Svítlidla průmyslová zářivková s krytím IP 66 - bílý ocelový reflektor

Materiál:

- těleso: vyrobeno vstříkacími technologiemi z polykarbonátu se samozhášecími vlastnostmi, stabilizováno vůči UV záření
- barva: šedá RAL 7035
- reflektor: bíle lakovaný ocelový plech

Stupeň krytí: IP 66

Jmenovité napětí: 230V/50Hz

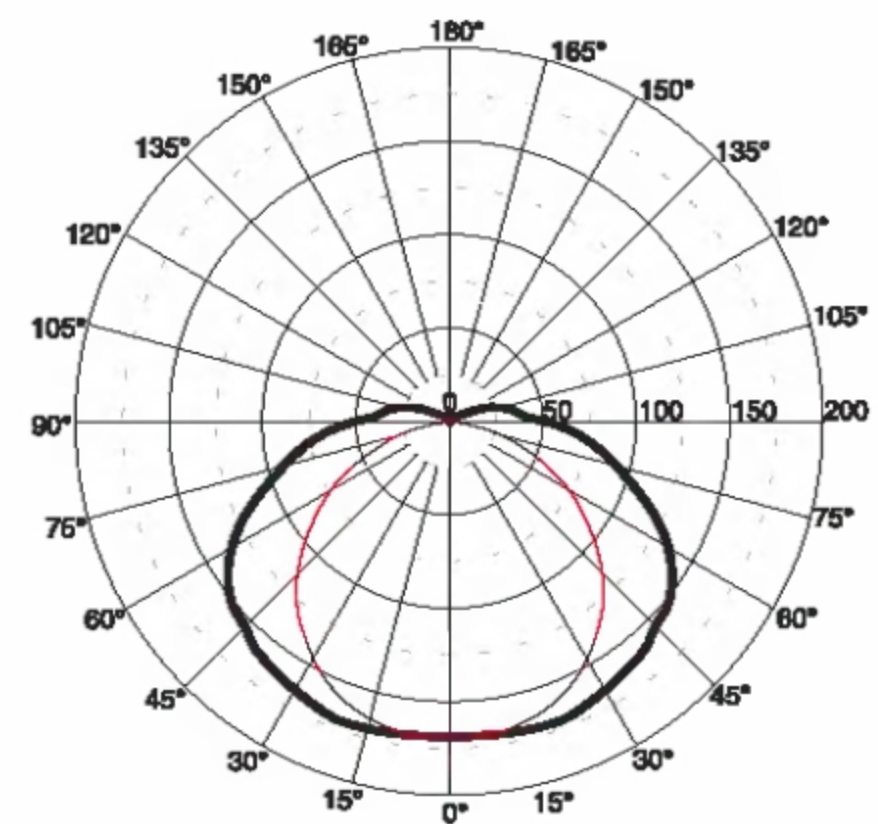
Zapojení: nízkoztrátový předřadník nebo elektronický předřadník, možnost osazení nouzovým zdrojem

Montáž: montáž samostatně, přímo na strop
či na stěnu nebo na závěsy

Součástí svítidla jsou 2ks stropních držáků,
2ks závěsných ok a průchodka.

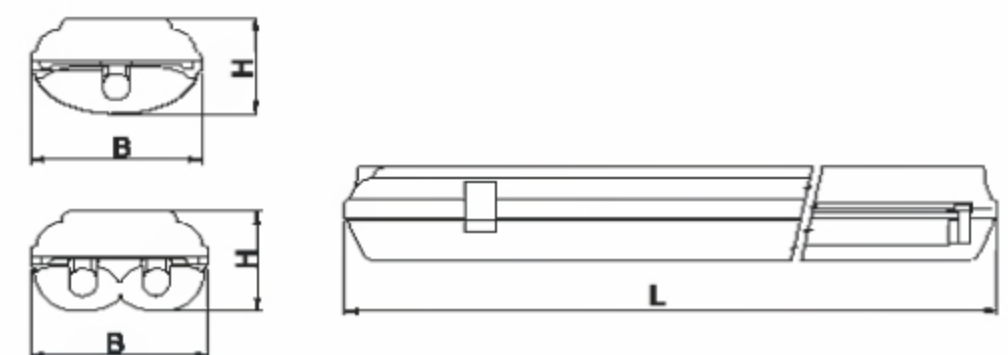
Použití:

průmyslové objekty, sklady, zemědělské objekty, sklepní prostory



21-083/236/EY

[1] cd/1000lm — C0 - C180 — C90 - C270



Kód	Osazení	Zdroj	Patice	LxBxH (mm)	balení	kg
21-083/118/□Y	1x18W	zářivka T8	G13	674x121x82	3	2,0
21-083/136/□Y	1x36W	zářivka T8	G13	1264x121x82	3	3,0
21-083/158/□Y	1x58W	zářivka T8	G13	1564x121x82	3	3,4
21-083/218/□Y	2x18W	zářivka T8	G13	674x121x82	3	2,3
21-083/236/□Y	2x36W	zářivka T8	G13	1264x121x82	3	3,0
21-083/258/□Y	2x58W	zářivka T8	G13	1564x121x82	3	3,8

□ - E (nízkoztrátový předřadník, paralelní kompenzace) - C (elektronický předřadník)

Svítlidla průmyslová zářivková s krytím IP 65



Materiál:

- těleso: vyrobeno z polyesteru vyztuženého skleněným vláknem
- barva: světle šedá RAL 7035

Stupeň krytí: IP 65

Jmenovité napětí: 230V/50Hz

Zapojení: nízkofrekvenční předřadník nebo elektronický předřadník

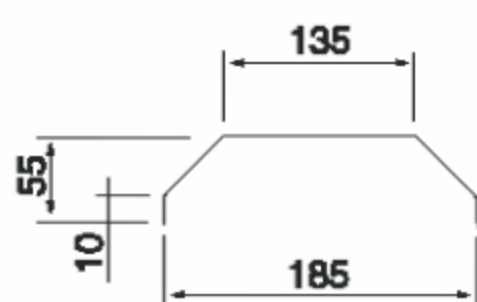
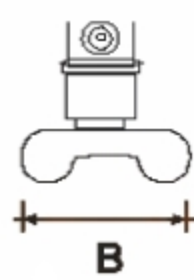
Montáž: samostatná montáž přímo na strop nebo na závěs

Příslušenství: (nutno objednat samostatně)

- bílý ocelový reflektor
99-583 pro svítidla 36W - 1200 mm
99-584 pro svítidla 58W - 1500 mm
- ochranná trubice zářivek vyrobená z PC
99-580 pro svítidla 18W
99-581 pro svítidla 36W
99-582 pro svítidla 58W
- propojovací vodiče
99-193 pro svítidla 18W
99-194 pro svítidla 36W
99-195 pro svítidla 58W
další propojovací vodiče a závěsná oka na vyžádání

Použití:

garáže, průmyslové haly, výrobní linky, sklady



Kód	Osazení	Zdroj	Patice	LxBxH (mm)	kg
23-013/118/□	1x18W	zářivka T8	G13	661x65,6x115	1,25
23-013/136/□	1x36W	zářivka T8	G13	1271x65,6x115	1,80
23-013/158/□	1x58W	zářivka T8	G13	1571x65,6x115	2,30
23-013/218/□	2x18W	zářivka T8	G13	661x117x115	1,35
23-013/236/□	2x36W	zářivka T8	G13	1271x117x115	2,60
23-013/258/□	2x58W	zářivka T8	G13	1571x117x115	3,35

□ - C (elektronický předřadník) - D (nízkofrekvenční předřadník, bez kompenzace)
- E (nízkofrekvenční předřadník, paralelní kompenzace)

Svítlidla zářivková průmyslová s krytím IP 65 - bílý ocelový reflektor

Materiál

- těleso:
 - 25-05 - vyrobeno z bíle lakovaného ocelového plechu
 - 25-06 - vyrobeno z nerezového ocelového plechu (na přání)
 - 25-07 - vyrobeno z pozinkovaného ocelového plechu
- barva: bílá RAL 9003 (25-05), pozink (25-07), nerez (25-06)
- reflektor: bíle lakovaný ocelový plech
- difuzor: tvrzené sklo

Uzavírací spony jsou z nerezového nebo ocelového plechu podle provedení svítidla.

Stupeň krytí: IP 65

Jmenovité napětí: 230V/50Hz

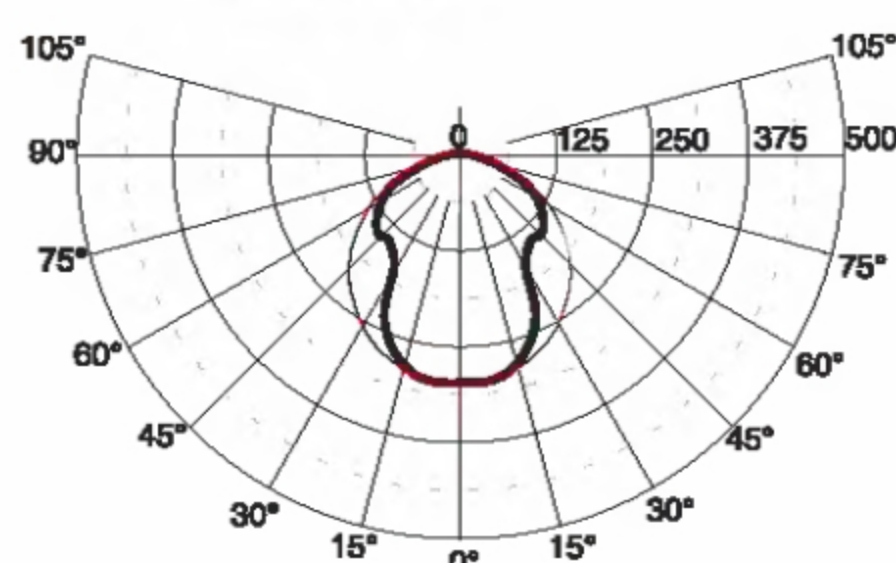
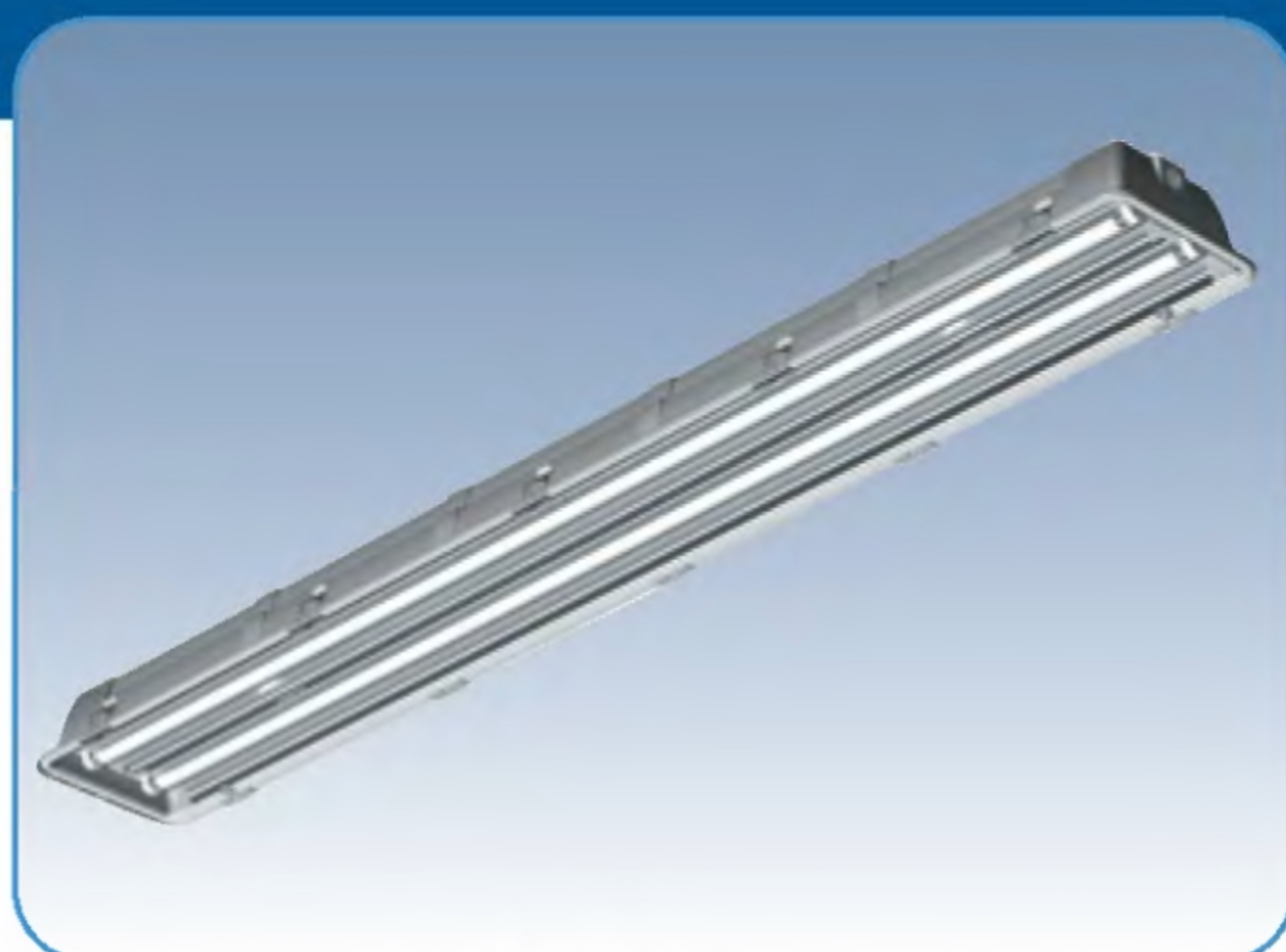
Zapojení: nízkoztrátový nebo elektronický předřadník, možnost osazení nouzovým zdrojem

Montáž: montáž samostatně, přímo na strop či na stěnu
Součástí svítidla je průchodka, záslepka, pojistné šrouby a velká podložka pro montáž na strop.

Příslušenství (nutno objednat samostatně)

parabolická mikromřížka
99-25C0 (1x36W, 2x36W)
99-25C1 (1x58W, 2x58W)
vkládané reflektory

Použití: sklepní prostory, průmyslové objekty, sklady, zemědělské objekty



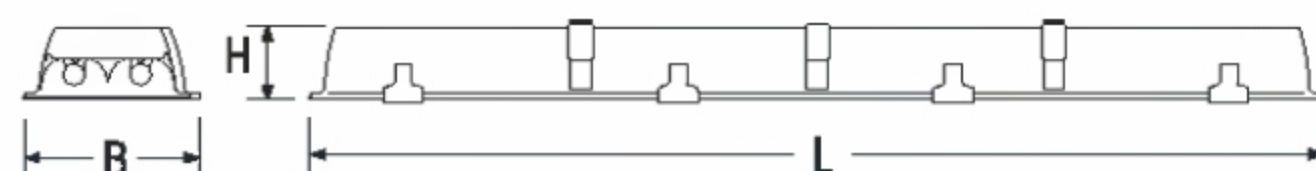
25-053/258/CT

[1] od/1000lm — C0 - C180 — C90 - C270

Tabulka vkládaných reflektorů

reflektor pro svítidlo	širokozářič	hlubokozářič
1x18W	99-281/118	99-282/118
1x36W	99-281/136	99-282/136
1x58W	99-281/158	99-282/158
2x18W	99-281/218	99-282/218
2x36W	99-281/236	99-282/236
2x58W	99-281/258	99-282/258

99-25C mikromřížka



Kód	Osazení	Zdroj	Patice	LxBxH (mm)	kg
25-053/118/□T	1x18W	zářivka T8	G13	676x212x92	4,5
25-053/136/□T	1x36W	zářivka T8	G13	1286x212x92	8,0
25-053/158/□T	1x58W	zářivka T8	G13	1586x212x92	10,5
25-053/218/□T	2x18W	zářivka T8	G13	676x212x92	4,5
25-053/236/□T	2x36W	zářivka T8	G13	1286x212x92	8,5
25-053/258/□T	2x58W	zářivka T8	G13	1586x212x92	11,5
25-073/118/□T	1x18W	zářivka T8	G13	676x212x92	4,5
25-073/136/□T	1x36W	zářivka T8	G13	1286x212x92	8,0
25-073/158/□T	1x58W	zářivka T8	G13	1586x212x92	10,5
25-073/218/□T	2x18W	zářivka T8	G13	676x212x92	4,5
25-073/236/□T	2x36W	zářivka T8	G13	1286x212x92	8,5
25-073/258/□T	2x58W	zářivka T8	G13	1586x212x92	11,5

□ - E (nízkoztrátový předřadník, paralelní kompenzace)
- C (elektronický předřadník)

Svítlidla průmyslová



Materiál

- těleso: ocelový plech povrchově chráněný lakem nanášeným práškovou technologií nebo nerezový plech
- barva: bílá RAL 9003 nebo nerez
- kryt: tvrzené sklo jen pro verzi v IP65 (26-914, 26-924, 26-934, 26-944)

Stupeň krytí: IP 41/65

Jmenovité napětí: 230V/50Hz

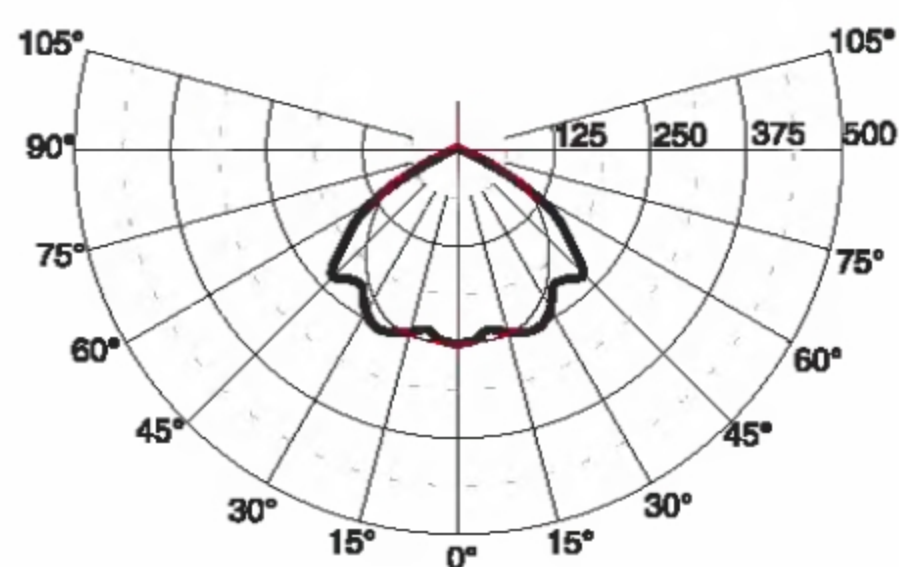
Zapojení: elektronický předřadník

Montáž: přímo na strop

Příslušenství: (nutno objednat zvlášť)
99-695 ochranná mřížka

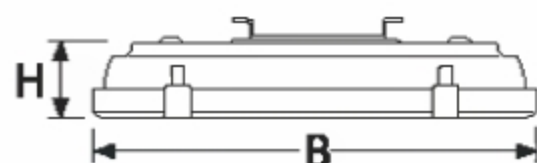
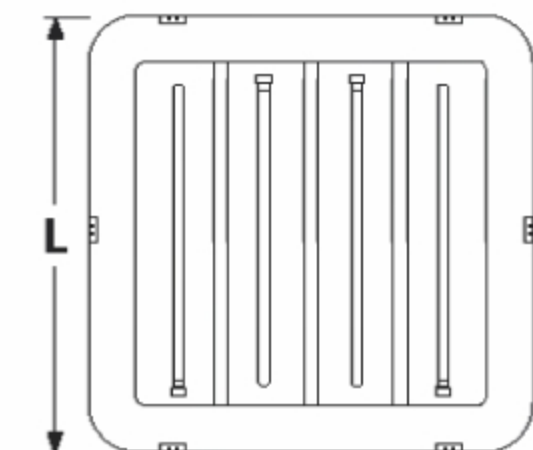
Použití:

průmyslové provozy, sklady



26-914/455/CT

[l] od/1000lm — C0 - C180 — C90 - C270



Svítlidla jsou dodávána včetně světelného zdroje.

IP	Kód	Osazení	Těleso	Zdroj	Patice	LxBxH (mm)	kg	Reflektor
65	26-914/455/CT	4x55W	oc. plech	komp.zář.	2G11	743x730x136	12,7	širokozářič
65	26-914/655/CT	6x55W	oc. plech	komp.zář.	2G11	743x730x136	12,7	širokozářič
65	26-924/455/CT	4x55W	oc. plech	komp.zář.	2G11	743x730x136	12,7	hlubokozářič
65	26-934/455/CT	4x55W	nerez	komp.zář.	2G11	743x730x136	12,7	širokozářič
65	26-934/655/CT	6x55W	nerez	komp.zář.	2G11	743x730x136	12,7	širokozářič
65	26-944/455/CT	4x55W	nerez	komp.zář.	2G11	743x730x136	12,7	hlubokozářič
41	26-954/455/CT	4x55W	oc. plech	komp.zář.	2G11	743x730x136	9,5	širokozářič
41	26-954/655/CT	6x55W	oc. plech	komp.zář.	2G11	743x730x136	9,5	širokozářič
41	26-964/455/CT	4x55W	oc. plech	komp.zář.	2G11	743x730x136	9,5	hlubokozářič
41	26-974/455/CT	4x55W	nerez	komp.zář.	2G11	743x730x136	9,5	širokozářič
41	26-974/655/CT	6x55W	nerez	komp.zář.	2G11	743x730x136	9,5	širokozářič
41	26-984/455/CT	4x55W	nerez	komp.zář.	2G11	743x730x136	9,5	hlubokozářič

Svítidla žárovková pryžová

Materiál:

- těleso: pryžová předřadníková část a průhledný makrolonový kryt
- barva: černá RAL 9005

Stupeň krytí: IP 54

Jmenovité napětí: 230V/50Hz

Montáž: na sklopný závěsný hák

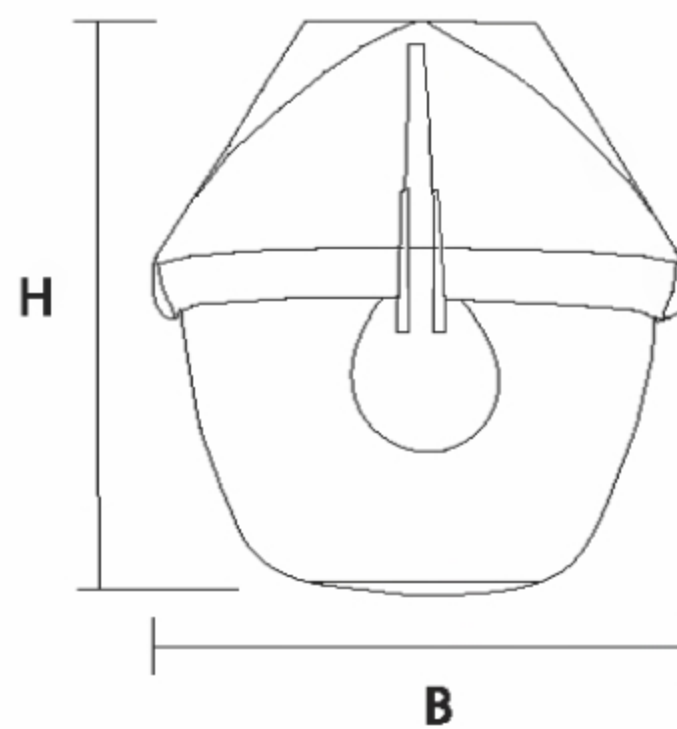
Svítidlo je vhodné i pro aplikaci rtuťové směšové výbojky (max. 160W).

Např. zdroje:

- HWL 160 (Osram)
- HSB-BW 160 (Sylvania)

Použití:

zemědělské objekty, hutě a doly, stavby, průmyslové objekty, šachty výtahů, pásové dopravníky



Kód	Osazení	Zdroj	Patice	BxH (mm)	kg
40-011/115/-Y	1x150W	žárovka 150W	E27	260x295	2,2

Svítlidla nasvětlovací



Materiál

- těleso: ocelový plech povrchově chráněný lakem nanášeným práškovou technologií
- barva: bílá RAL 9003
- reflektor: čistý, eloxovaný vyklepávný hliníkový plech (43-05 symetrický; 43-06 asymetrický)
- difuzor: tvrzené sklo odolné proti nárazům a náhlým teplotním změnám

Stupeň krytí: IP 65

Jmenovité napětí: 230V/50Hz

Zapojení: konvenční předřadník s paralelní kompenzací

Montáž: na zeď nebo na strop, na otočnou konzolu, vestavná montáž

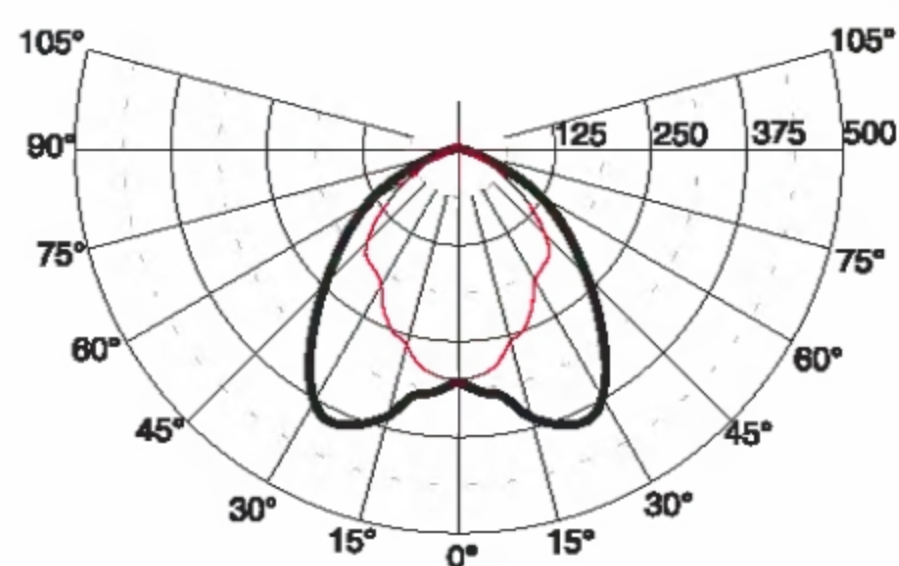
Příslušenství: součástí svítidla je světelný zdroj (viz tabulka),

Nutno objednat samostatně:

- 99-571 - ochranná mřížka z pozinkované oceli
- 99-573 - otočná konzola
- 99-575 - rámeček pro vestavnou montáž

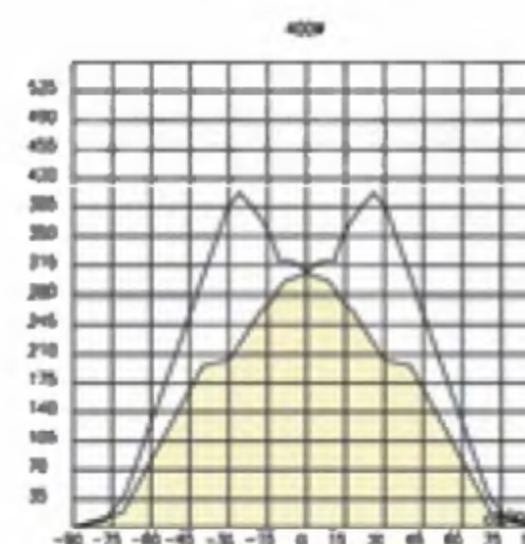
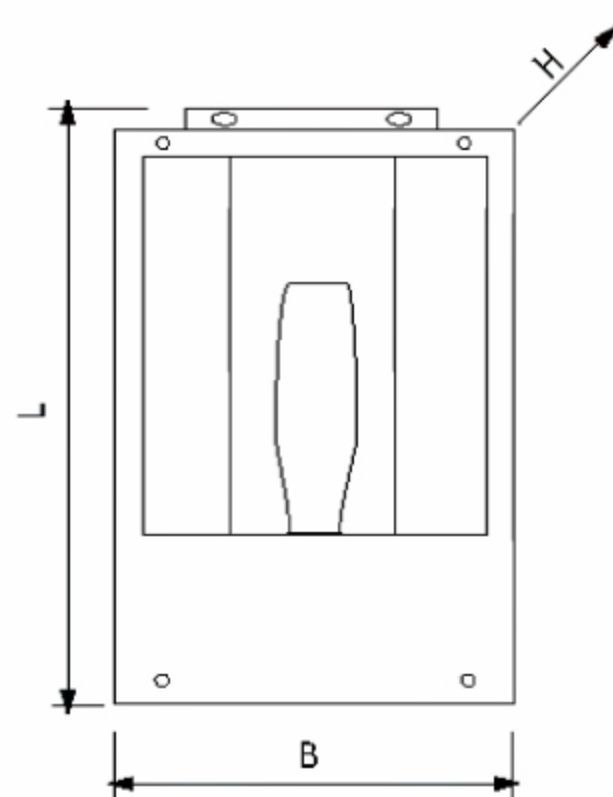
Použití:

sportovní stadióny, průmyslové prostory, obchodní prostory, čerpací stanice, sklady vysoce hořlavých materiálů



43-057/140/BT

[I] cd/1000lm — C0 - C180 — C90 - C270



Příslušenství:



99-571



99-573



99-575

Kód	Osazení	Zdroj	Patice	LxBxH (mm)
43-056/125/BT	1x250W	sodíková výbojka HST	E40	620x360x210
43-056/140/BT	1x400W	sodíková výbojka HST	E40	620x360x210
43-057/125/BT-1	1x250W	halogenidová výbojka HIT	E40	620x360x210
43-057/140/BT-1	1x400W	halogenidová výbojka HIT	E40	620x360x210
43-066/125/BT	1x250W	sodíková výbojka HST	E40	620x360x210
43-066/140/BT	1x400W	sodíková výbojka HST	E40	620x360x210
43-067/125/BT-1	1x250W	halogenidová výbojka HIT	E40	620x360x210
43-067/140/BT-1	1x400W	halogenidová výbojka HIT	E40	620x360x210

1 - provedení s halogenidovou výbojkou:
1 - rtuť. el. výzbroj
2 - sodík. el. výzbroj

Svítidla průmyslová

Materiál:

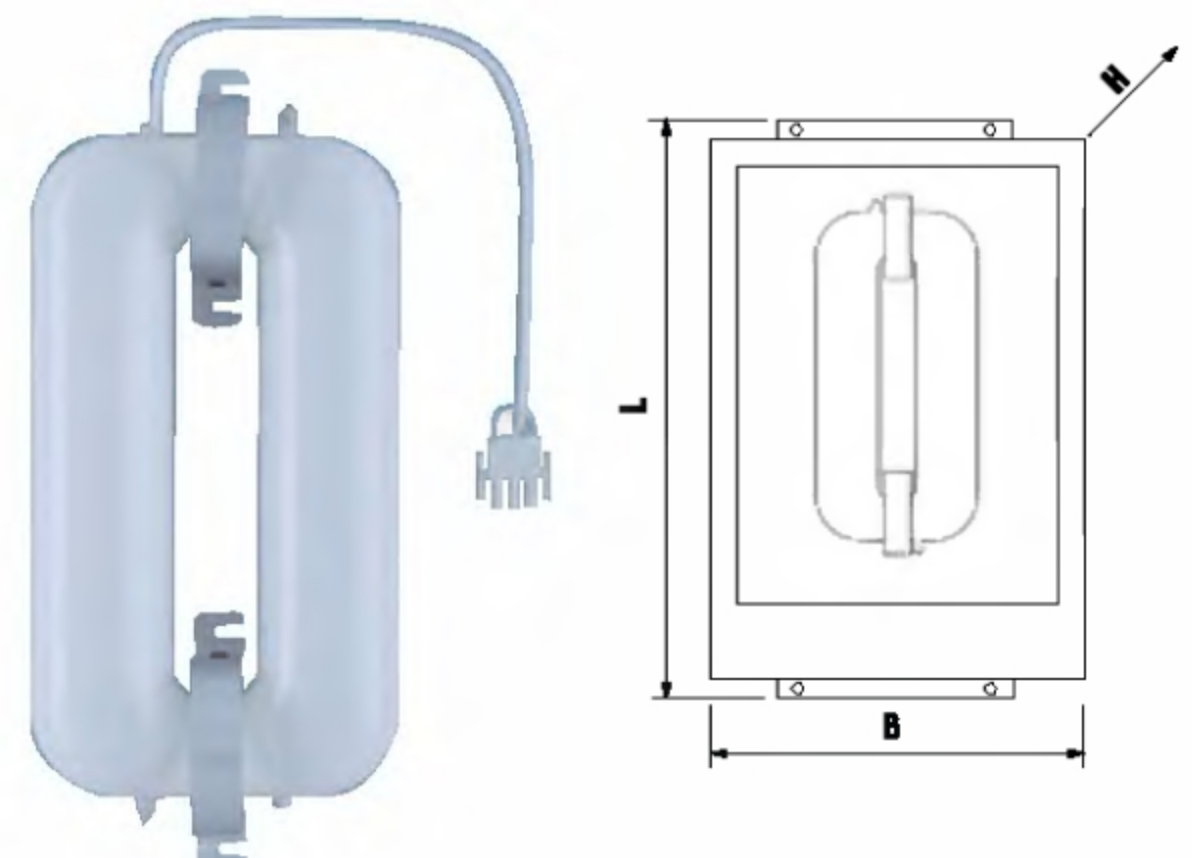
- těleso: ocelový plech povrchově chráněný lakem nanášeným práškovou technologií
- barva: bílá RAL 9003, RAL 9007
- reflektor: čistý, eloxovaný vyklepávný hliníkový plech
- difuzor: tvrzené sklo odolné proti nárazům a náhlým teplotním změnám

Stupeň krytí: IP 65**Jmenovité napětí:** 230V/50Hz**Zapojení:** elektronický předřadník**Montáž:** na strop**Příslušenství:** součástí svítidla je světelný zdroj Osram Endura**Použití:** sportovní stadióny, průmyslové prostory, obchodní prostory, čerpací stanice

Kód	Osazení	Zdroj	LxBxH (mm)
43-093/110/BT	1x100W	Osram Endura	620x360x210
43-093/115/BT	1x150W	Osram Endura	620x360x210

Osram Endura

- speciální bezelektrodová zářivka pracující na principu magnetické indukce
- vyvinut pro všechny oblasti použití, kde je nákladná výměna světelných zdrojů (tunely, průmyslové haly,...)
- extrémně dlouhá životnost 60 000 hodin
- světelný tok 12 000lm při 150W
- nejvyšší měrný světelný výkon mezi bezelektrodovými zářivkami - 80lm/W
- v závislosti na předřadníku zapaluje i při teplotách až - 40°C



Svítlidla průmyslová výbojková



Materiál:

- těleso: předřadnicová část je tlakový odlitek z hliníku povrchově chráněný lakem nanášeným práškovou technologií
 - barva: šedá RAL 9006, na přání černá RAL 9005
- Tři rozdílné křivky svítivosti jsou způsobeny nastavením poloh světelného zdroje vzhledem k reflektoru.

Stupeň krytí: IP 23/65

Jmenovité napětí: 230V/50Hz

Zapojení: konvenční předřadník s paralelní kompenzací, svítlidla jsou připravena pro průběžnou montáž (smyčkování)

Montáž: na závěsný hák

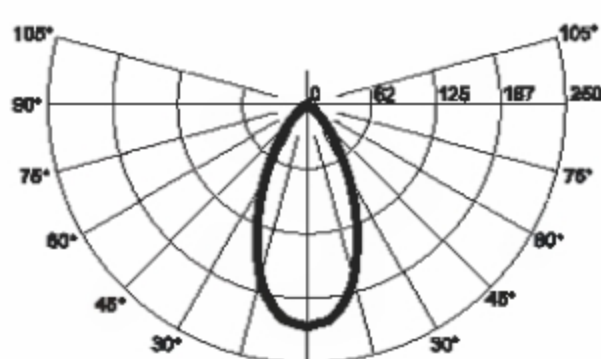
Příslušenství: součástí svítlidla je světelný zdroj
Při použití svítlidla bez krycího skla je nutno použít speciální světelné zdroje

Nutno objednat samostatně:

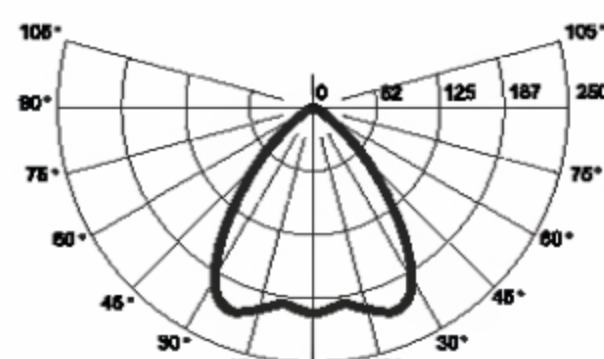
- reflektor (hliníkový, polykarbonátový)
- krycí sklo (pro krytí IP65)
- ochranná mřížka (pouze pro hliníkový reflektor-99-558/500)

Použití:

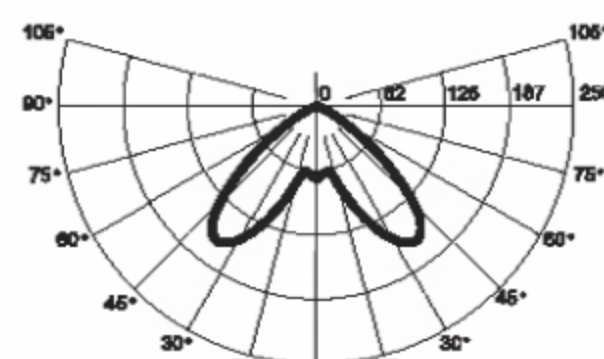
průmyslové haly, skladiště, výstavní haly, supermarkety



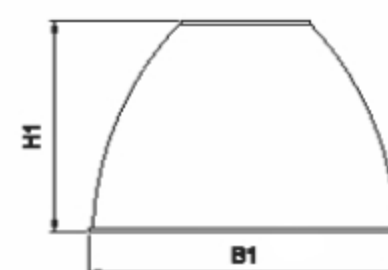
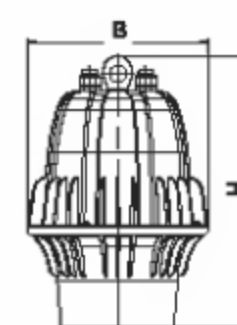
hlubokozářič



široko-hlubokozářič



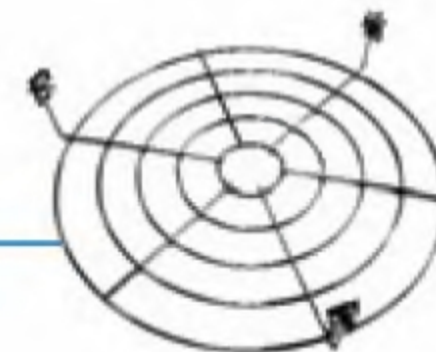
širokozářič



Předřadnicová část:					
Kód	Osazení	Zdroj	Patice	Ø BxH (mm)	kg
45-005/125/B	1x250W	rtuťová výbojka	E40	226x340	7,2
45-005/140/B	1x400W	rtuťová výbojka	E40	226x340	7,9
45-006/125/B	1x250W	sodíková výbojka	E40	226x340	7,2
45-006/140/B	1x400W	sodíková výbojka	E40	226x340	7,9
45-007/125/B- - [4]	1x250W	halogenid. výbojka	E40	226x340	7,2
45-007/140/B- - [4]	1x400W	halogenid. výbojka	E40	226x340	7,9
Reflektory:		Popis		Ø B1xH1 (mm)	
99-558/500		hliníkový reflektor		494x295	1,0
99-569/520		polykarbonátový reflektor		516x316	1,9
99-559		fasetovaný hliníkový reflektor		542x330	1,9
Krycí skla:					
99-578/500		tvrzeňé krycí sklo		Ø 500	2,0
99-578/520		tvrzeňé krycí sklo		Ø 520	2,2
99-590/520		polykarbonátové krycí sklo		Ø 520	2,0
99-587		tvrzeňé krycí sklo pro 99-559		Ø 540	2,0



Reflektor hliníkový fasetovaný 99-559



Ochranná mřížka 99-258/500

[4] - provedení s halogenidovou výbojkou:
1 - rtuť. el. výzbroj
2 - sodík. el. výzbroj



Reflektor průměr 500mm:
99-558/500 - hliníkový reflektor



Krycí skla průměr 500mm:
99-578/500 - tvrzené krycí sklo

Reflektor průměr 520mm:

99-569/520 polykarbonátový reflektor

Krycí skla průměr 520mm:

99-590/520 - polykarbonátové krycí sklo
99-578/520 - tvrzené krycí sklo

Svítlidla průmyslová výbojková

Materiál:

- těleso: předřadnicová část je tlakový odlitek z hliníku povrchově chráněný lakem nanášeným práškovou technologií
- barva: šedá RAL 9006

Stupeň krytí: IP 23/65

Jmenovité napětí: 230V/50Hz

Zapojení: konvenční předřadník s paralelní kompenzací

Montáž: na závěsný hák

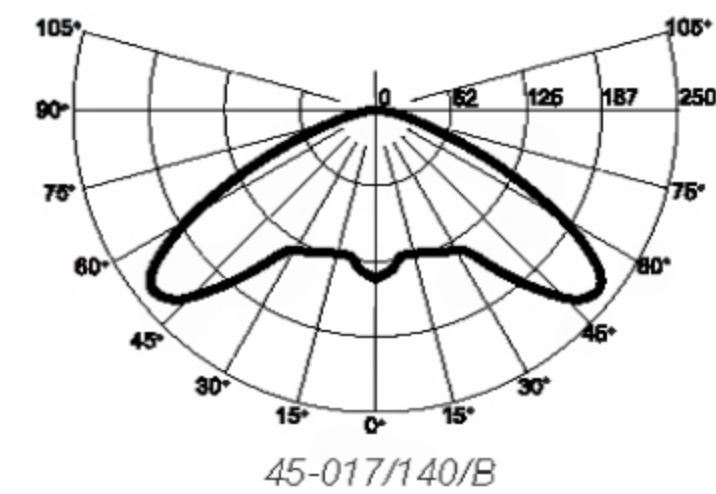
Příslušenství: součástí svítidla je světelný zdroj
Při použití svítidla bez krycího skla je nutno použít speciální světelné zdroje

Nutno objednat samostatně:

- reflektor (hliníkový, polykarbonátový)
- krycí sklo (pro krytí IP65)
- ochranná mřížka (pouze pro hliníkový reflektor-99-558/500)

Použití:

průmyslové haly, skladiště, výstavní haly, supermarkety



- ☐ - provedení s halogenidovou výbojkou:
1 - rtuť. el. výbojka
2 - sodík. el. výbojka

Předřadnicová část:					
Kód	Osazení	Zdroj	Patice	Ø BxH (mm)	kg
45-015/125/B	1x250W	rtuťová výbojka	E40	226x257	6,7
45-015/140/B	1x400W	rtuťová výbojka	E40	226x257	7,4
45-016/125/B	1x250W	sodíková výbojka	E40	226x257	6,7
45-016/140/B	1x400W	sodíková výbojka	E40	226x257	7,4
45-017/125/B - ☐	1x250W	halogenid. výbojka	E40	226x257	6,7
45-017/140/B - ☐	1x400W	halogenid. výbojka	E40	226x257	7,4
Reflektory:		Popis	Ø B1xH1 (mm)		
99-558/500		hliníkový reflektor	494x295		
99-569/520		polykarbonátový reflektor	516x316		
Krycí skla:					
99-578/500		tvrzeňé krycí sklo	Ø 500		2,0
99-578/520		tvrzeňé krycí sklo	Ø 520		2,2
99-590/520		polykarbonátové krycí sklo	Ø 520		2,0

Možno objednat komplet svítidla se sklem a reflektorem:
45-017/125/BT a 45-017/140/BT



leone | 45-02, 45-03 (26W~150W)

Svítlidla průmyslová výbojková



Materiál:

- těleso: předřadníková část je vyrobena z ocelového plechu povrchově chráněného lakem nanášeným práškovou technologií 45-02 v krytí IP 23, 45-03 z perforovaného plechu v krytí IP 20
- barva: šedá RAL 9006, na přání bílá RAL 9003

Stupeň krytí: IP 23, IP 20

Jmenovité napětí: 230V/50Hz

Zapojení: konvenční předřadník s paralelní kompenzací, nízkoztrátový nebo elektronický předřadník (pro kompaktní zářivky)

Montáž: na závěsný hák

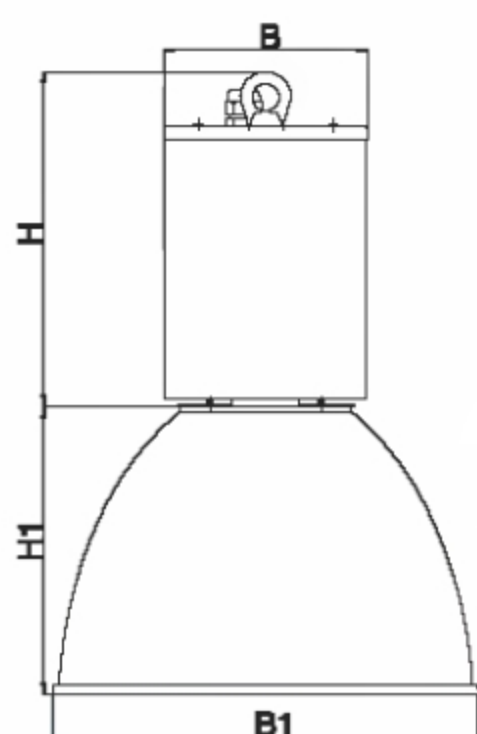
Příslušenství: součástí svítidla je světelný zdroj
Při použití svítidla bez krycího skla je nutno použít speciální světelné zdroje

Nutno objednat samostatně:

- reflektor (hliníkový, akrylátový)
- krycí sklo (tvrzené, akrylátové)

Použití:

průmyslové haly, skladiště, výstavní haly, supermarkety



Předřadníková část:

Kód pro IP 23	Kód pro IP 20	Osazení	Zdroj	Patice	Ø BxH (mm)
45-024/126/□	45-034/126/□	1x26W	kompakt. zářivka TC-TEL	GX 24d(q)-3	152x250
45-024/132/C	45-034/132/C	1x32W	kompakt. zářivka TC-TEL	GX 24q-3	152x250
45-024/142/C	45-034/142/C	1x42W	kompakt. zářivka TC-TEL	GX 24q-4	152x250
45-024/157/C	45-034/157/C	1x57W	kompakt. zářivka TC-TEL	GX 24q-5	152x250
45-026/135/B	45-036/135/B	1x35W	sodíková výbojka SDW-T	PG12	152x250
45-026/105/B	45-036/105/B	1x50W	sodíková výbojka SDW-T	PG12	152x250
45-026/110/B	45-036/110/B	1x100W	sodíková výbojka SDW-T	PG12	152x250
45-027/135/B	45-037/135/B	1x35W	halogenid. výbojka HIT-CRI	G12	152x250
45-027/107/B	45-037/107/B	1x70W	halogenid. výbojka HIT-CRI	G12	152x250
45-027/115/B	45-037/115/B	1x150W	halogenid. výbojka HIT-CRI	G12	152x250

□ - E (nízkoztrátový předřadník) - C (elektronický předřadník)

Krycí skla:	Popis	Ø B1 (mm)
99-578/320	tvrzené krycí sklo	Ø316
99-578/350	tvrzené krycí sklo	Ø350
99-578/420	tvrzené krycí sklo	Ø416
99-577/320	akrylátové čiré	Ø316
99-577/420	akrylátové čiré	Ø416
99-576/320	akrylátové opálové	Ø316
99-576/420	akrylátové opálové	Ø416

Reflektory:	Popis	ØB1xH1 (mm)
99-558/350	hliníkový	350x247
99-568/320	akrylátový čirý	316x191
99-568/420	akrylátový čirý	416x281
99-588/320	akrylátový opálový	316x191
99-588/420	akrylátový opálový	416x281

45-07, 45-17 | leone

Materiál:

- těleso: hliníkový plech
- reflektor: hliníkový

Stupeň krytí: IP 20

Jmenovité napětí: 250V max 1x75W

Montáž: na závěs

Použití:

restaurace, supermarkety



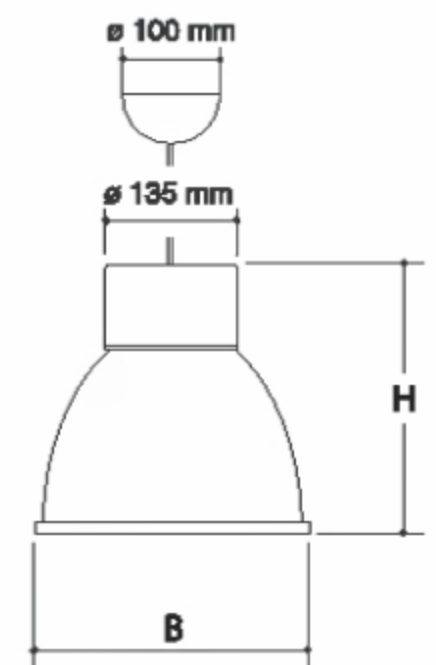
45-07



45-07



45-17



Kód	Osazení	Zdroj	Patice	BxH (mm)	kg
45-071/107/-	max. 75W	žárovka	E27	350x340	2,5
45-171/107/-	max. 75W	žárovka	E27	350x340	2,5



světlo metové osvětlení



Svítidla nasvětlovací a světlometry

Materiál:

- těleso: předřadnicová část - tlakový odlitek z hliníku s chladicími žebry, povrchově chráněný lakem nanášeným práškovou technologií
- barva: bílá RAL 9003; šedá RAL 9006; černá RAL 9005
- reflektor: leštěný plech z čistého hliníku
- difuzor: tvrzené sklo

Stupeň krytí: IP 66**Jmenovité napětí:** 230V/50Hz**Zapojení:** konvenční předřadník s paralelní kompenzací**Montáž:** na otočnou konzolu**Příslušenství:** součástí svítidla je světelný zdroj (viz tabulka)

Nutno objednat samostatně:

ochranná mřížka - 99-256

clonící mřížka

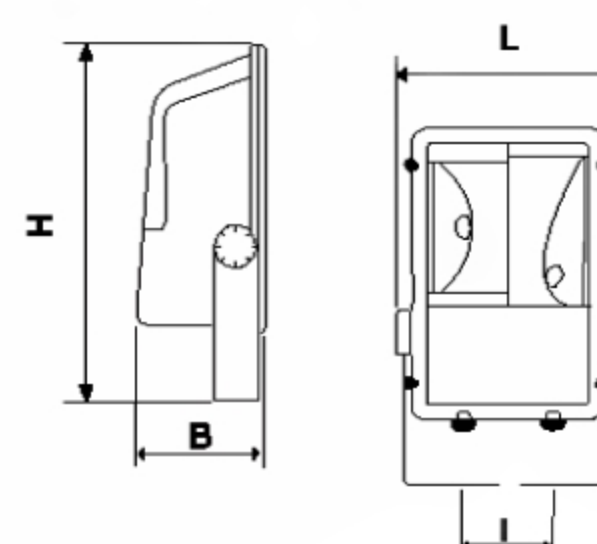
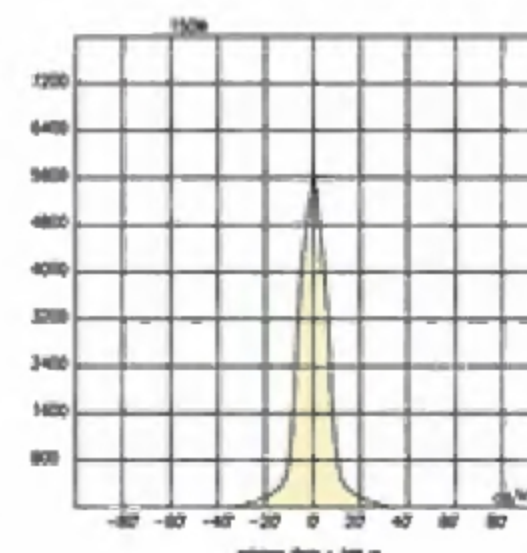
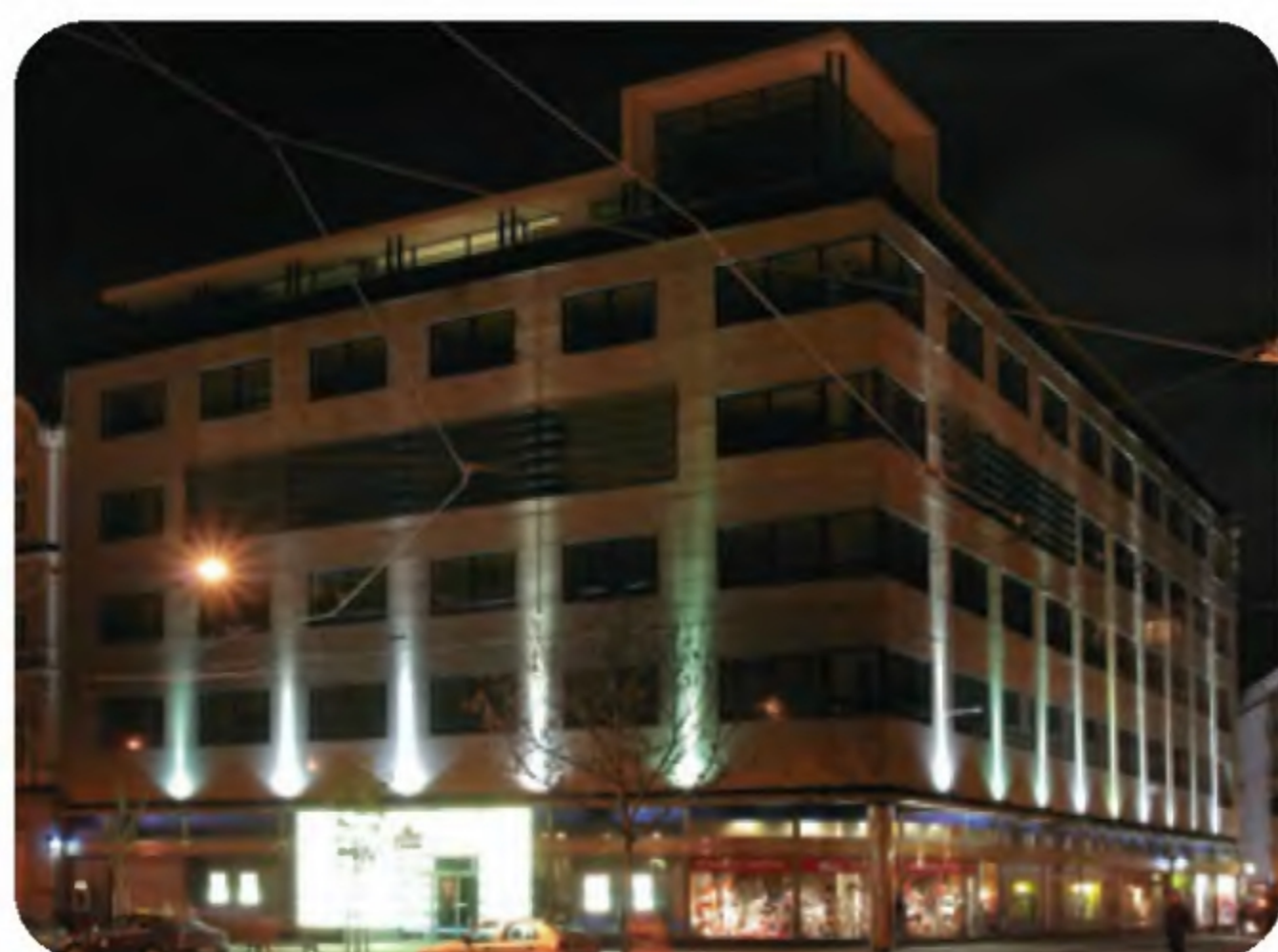
- bílá 99-561; šedá 99-561/3; černá 99-561/4

konzole pro montáž na zeď (80 cm)

- bílá 99-563; šedá 99-563/3; černá 99-563/4

Použití:

výkladní skříně, zahrady, nasvětlení památek, billboardy



clonící mřížka



ochranná mřížka



konzola pro montáž na zeď

Kód	Osazení	Zdroj	Patice	LxBxH (mm)	l (mm)	kg
42-007/107/BT- 5	1x70W	halog. výb. HIE-DE	RX7s	254x144x400	140	5,1
42-007/115/BT- 5	1x150W	halog. výb. HIE-DE	RX7s	254x144x400	140	6,0
42-006/107/BT- 5	1x70W	sodík. výb. HST-DE	RX7s	254x144x400	140	5,1
42-006/115/BT- 5	1x150W	sodík. výb. HST-DE	RX7s	254x144x400	140	6,0

5 - - bílá barva RAL 9003
3 - šedá barva RAL 9006
4 - černá barva RAL 9005

Svítlidla nasvětlovací a světlomety



Materiál:

- těleso: reflektorová část je tlakový odlitek z hliníku; předřadniková část je vyrobena z termoplastu, oddělena od tělesa a propojena kabelem
- barva: šedá RAL 9006
- reflektor: eloxovaný hliník (42-07 symetrický; 42-08 asymetrický)
- kryt: tvrzené sklo

Stupeň krytí: IP 65

Jmenovité napětí: 230V/50Hz (380V/50Hz)

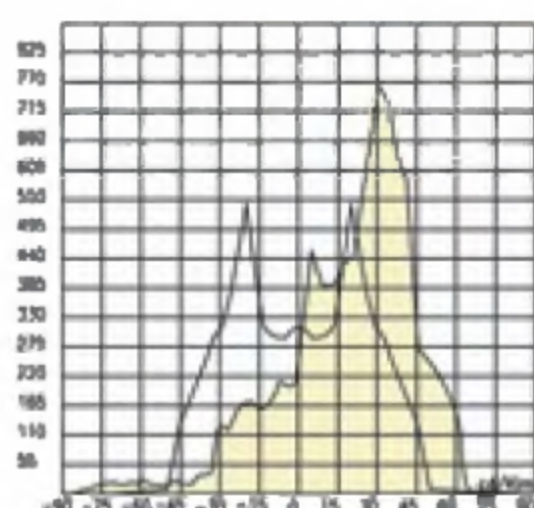
Zapojení: konvenční předřadník, paralelní kompenzace

Montáž: na otočnou konzolu

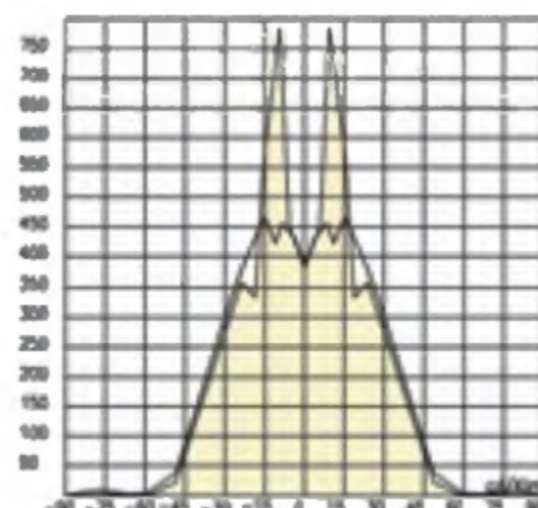
Příslušenství: součástí svítidla je světelný zdroj (viz tabulka)

Použití:

velké objekty, sportovní areály a stadióny



42-08 -1000 W



42-07 -1000 W



1000 W



2000 W



Kód	Osazení	Zdroj	Napájení	Patice	LxBxH (mm)	kg
42-076/100/BT	1x1000W	sodíková výb. HST	230 V	E40	697x300x717	17
42-077/100/BT- ¹	1x1000W	halogenidová výb. HIE	230 V	E40	697x300x717	23
42-077/200/BT- ¹	1x2000W	halogenidová výb. HIE	380 V	E40	697x300x717	23
42-086/100/BT	1x1000W	sodíková výb. HST	230 V	E40	697x300x717	17
42-087/100/BT- ¹	1x1000W	halogenidová výb. HIE	230 V	E40	697x300x717	23
42-087/200/BT- ¹	1x2000W	halogenidová výb. HIE	380 V	E40	697x300x717	23

¹ - 1 - HPI-T 1000 W - 85 000 lm; HPI-T 2000 W - 183 000 lm
2 - HQI-T 1000/D - 80 000 lm; HQI-T 2000/D - 180 000 lm

Tyto informace jsou přebrány z podkladů výrobců světelných zdrojů.

Předřadnikové části						
Zdroj	Napájení	Příkon	Rozměry (mm)	kg	Vzdál. předřad.	
HPI-T	230V	1000W	253x130x117	12	neomezeno*	
HQI-T, NAV-T, SON-T	230V	1000W	350x130x117	10,8	neomezeno*	
HPI-T, HQI-T	380V	2000W	302x186x176	18,3	neomezeno*	

* Startér je umístěn v boxu na konzole svítidla. Vzdálenost startéru od svítidla nesmí překročit 2,5 m.

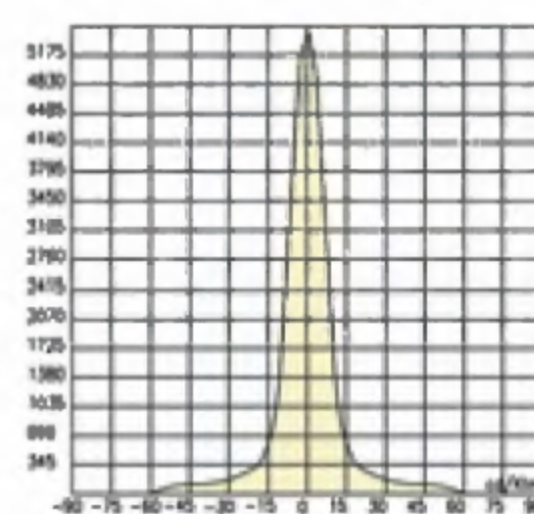
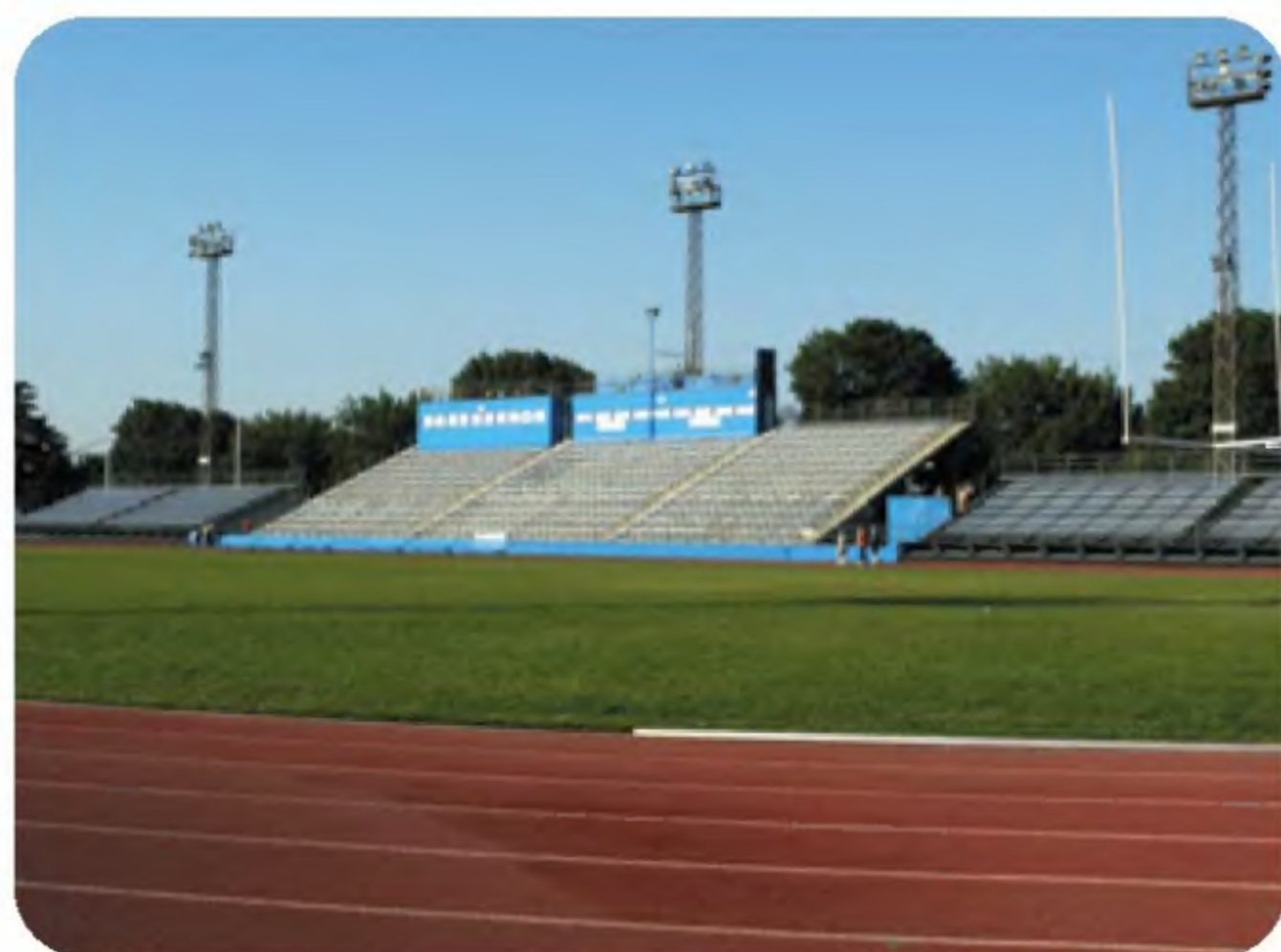
Svítlidla nasvětlovací a světlometry

Materiál:

- těleso: reflektorová část je tlakový odlitek z hliníku, předřadníková část je vyrobena z termoplastu, oddělena od tělesa a propojena kabelem
- barva: šedá RAL 9006
- reflektor: eloxovaný hliník
- kryt: tvrzené sklo

Stupeň krytí: IP 65**Jmenovité napětí:** 230V/50Hz (380V/50Hz)**Zapojení:** konvenční předřadník, paralelní kompenzace**Montáž:** na otočnou konzolu**Příslušenství:** součástí svítidla je světelný zdroj (viz tabulka)**Použití:**

velké objekty, fasády, historické budovy



42-09 - 1000 W



1000 W



2000 W

Kód	Osazení	Zdroj	Napájení	LxBxH (mm)	kg
42-097/100/BT	1x1000W	halog. výb. HQI -TS	230 V	697x300x717	11,5
42-097/200/BT	1x2000W	halog. výb. HQI -TS	380 V	697x300x717	12,0

Světelný tok

HQI-TS 1000W/D/S 90 000 lm

HQI-TS 2000W/D/S 200 000 lm

Tyto informace jsou přebrány z oficiálních materiálů výrobců světelných zdrojů.

Předřadníkové části					
Zdroj	Napájení	Příkon	Rozměry (mm)	kg	Vzdál. předřad.
HQI-T, NAV-T, SON-T	230V	1000W	350x130x117	10,8	neomezeno*
HQI-T	380V	2000W	302x186x176	18,3	neomezeno*

* Startér je umístěn v boxu na konzole svítidla. Vzdálenost startéru od svítidla nesmí překročit 2,5 m.

Svítlidla nasvětlovací



Materiál:

- těleso: předřadniková část - tlakový odlitek z hliníku, povrchově chráněný lakem nanášeným práškovou technologií
- barva tělesa: RAL 7039
- kryt: tlakový odlitek z hliníku
- reflektor: čistý leštěný vyklepávaný plech z eloxovaného hliníku
47-01 symetrický reflektor
47-02 asymetrický reflektor
- difuzor: tvrzené sklo

Stupeň krytí: IP 65

Jmenovité napětí: 230V/50Hz

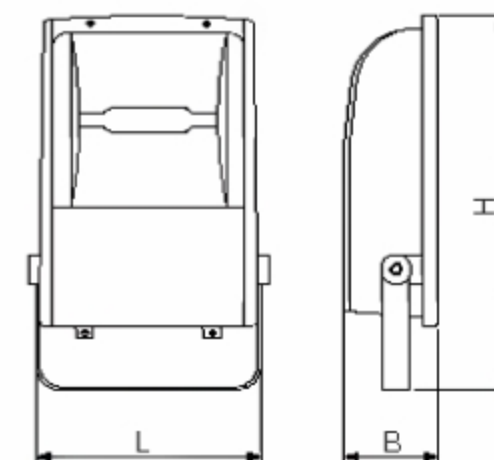
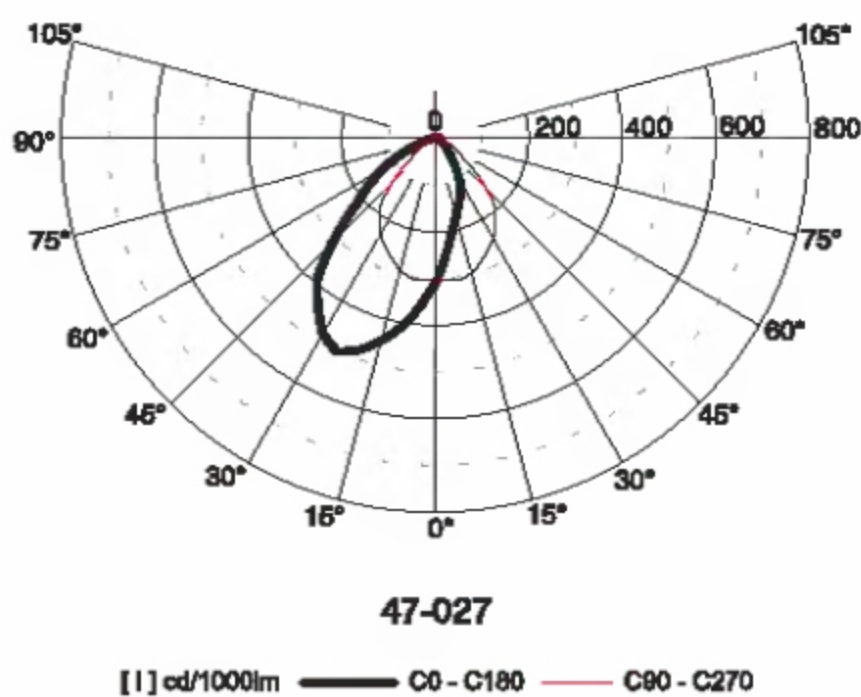
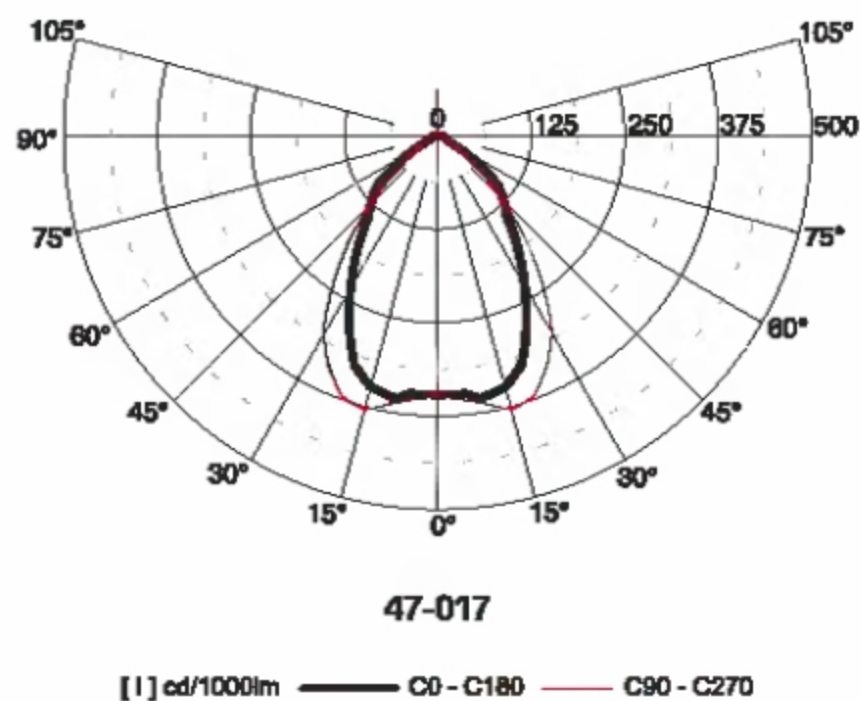
Zapojení: konvenční předřadník s paralelní kompenzací

Montáž: na otočnou konzolu

Použití:

billboardy, zahrady, nasvětlení památek

Světelný zdroj je součástí svítidla



Kód	Osazení	Zdroj	Patice	LxBxH (mm)	kg
47-016/107/BT	1x70W	sodík. výb. HST-DE	RX7s	245x115x370	5,4
47-016/115/BT	1x150W	sodík. výb. HST-DE	RX7s-24	245x115x370	6,2
47-017/107/BT	1x70W	halog. výb. HIT-DE	RX7s	245x115x370	5,4
47-017/115/BT	1x150W	halog. výb. HIT-DE	RX7s-24	245x115x370	6,2
47-026/107/BT	1x70W	sodík. výb. HST-DE	RX7s	254x115x370	5,4
47-026/115/BT	1x150W	sodík. výb. HST-DE	RX7s-24	245x115x370	6,2
47-027/107/BT	1x70W	halog. výb. HIT-DE	RX7s	245x115x370	5,4
47-027/115/BT	1x150W	halog. výb. HIT-DE	RX7s-24	245x115x370	6,2

Svítidla nasvětlovací

Materiál:

- těleso: předřadnicová část - tlakový odlitek z hliníku, povrchově chráněný lakem nanášeným práškovou technologií
- barva tělesa: RAL 7039
- kryt: tlakový odlitek z hliníku
- reflektor: čistý leštěný vyklepávaný plech z eloxovaného hliníku
47-03 symetrický
47-04 asymetrický
- difuzor: tvrzené sklo

Stupeň krytí: IP 65

Jmenovité napětí: 230V/50Hz

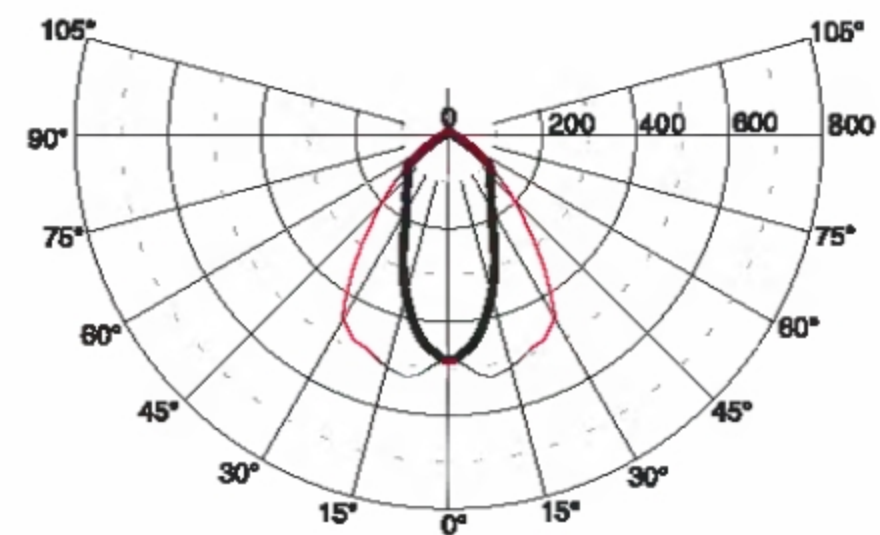
Zapojení: konvenční předřadník s paralelní kompenzací

Montáž: na otočnou konzolu

Použití:

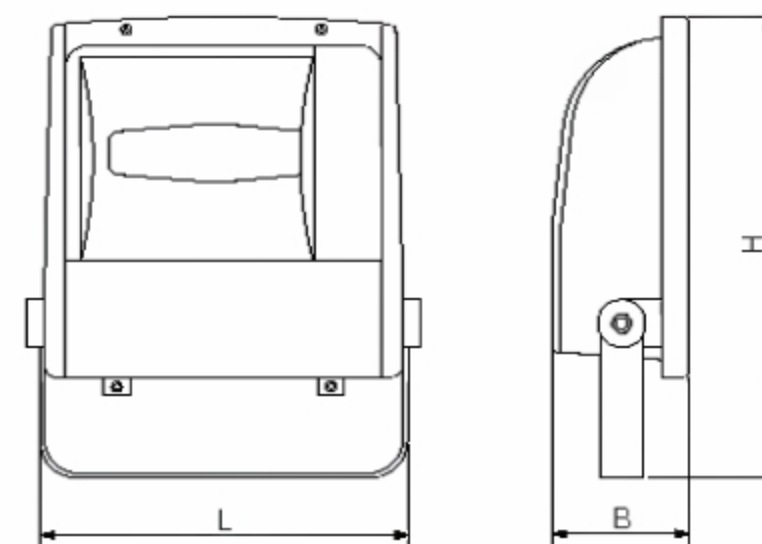
billboardy, zahrady, nasvětlení památek

Světelný zdroj je součástí svítidla



47-037

[1] cd/1000lm — C0 - C180 — C90 - C270



Kód	Osazení	Zdroj	Patice	LxBxH (mm)	kg
47-036/125/BT	1x250W	sodík. výb. HST	E40	425x170x445	12
47-036/140/BT	1x400W	sodík. výb. HST	E40	425x170x445	18
47-037/125/BT-1	1x250W	halogen. výb. HIT	E40	425x170x445	12
47-037/140/BT-1	1x400W	halogen. výb. HIT	E40	425x170x445	18
47-046/125/BT	1x250W	sodík. výb. HST	E40	425x170x445	12
47-046/140/BT	1x400W	sodík. výb. HST	E40	425x170x445	18
47-047/125/BT-1	1x250W	halogen. výb. HIT	E40	425x170x445	12
47-047/140/BT-1	1x400W	halogen. výb. HIT	E40	425x170x445	18

☐ - provedení s halogenidovou výbojkou:
1 - ruť el. výzbroj



osvětlení komunikací



Svítidla venkovní

Materiál:

- těleso: zdrojová část je výlisek z plastu, který nese objímku výbojky; přístrojová část je zakryta plastovým víkem
 - barva: černá RAL 9005
 - reflektor: ocelový plech chráněný bílým lakem nanášeným práškovou technologií
 - kryt: polykarbonátový (čirý nebo opálový)
- Svítidla je možno použít pro okolní teplotu $t_a=15^\circ\text{C}$.

Stupeň krytí: IP 23/54

Jmenovité napětí: 230V/50Hz

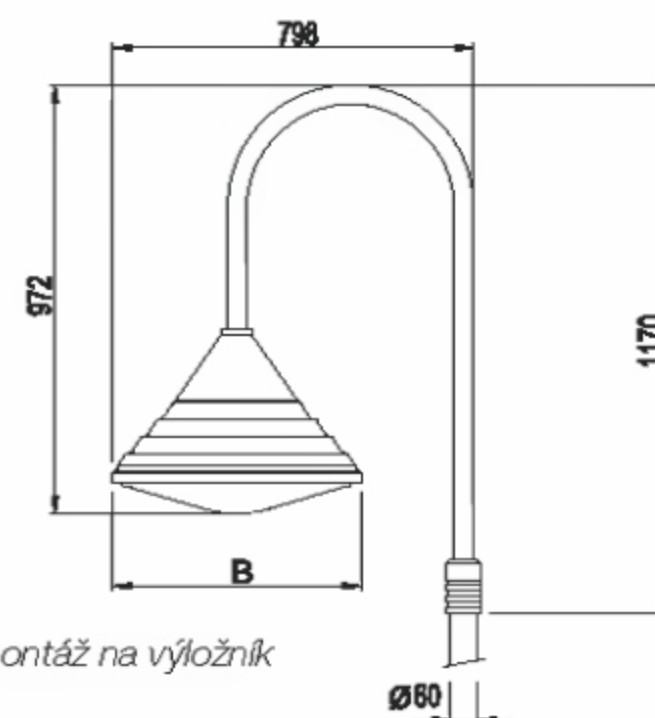
Zapojení: konvenční předřadník s paralelní kompenzací

Montáž: boční montáž na výložník (50-01) nebo horní montáž na výložník (50-03)

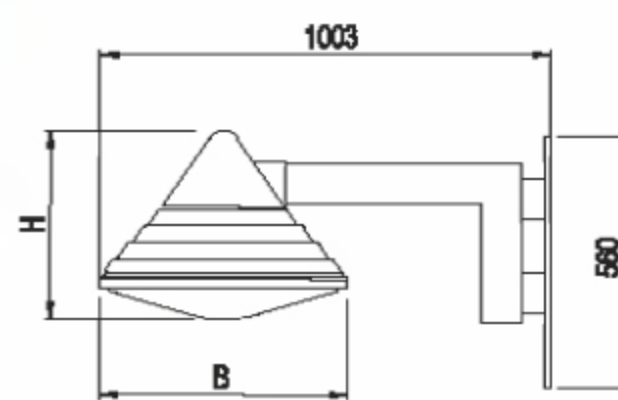
Příslušenství: výložníky (nutno objednat samostatně - viz Výložníky série 50 Tereza)

Použití:

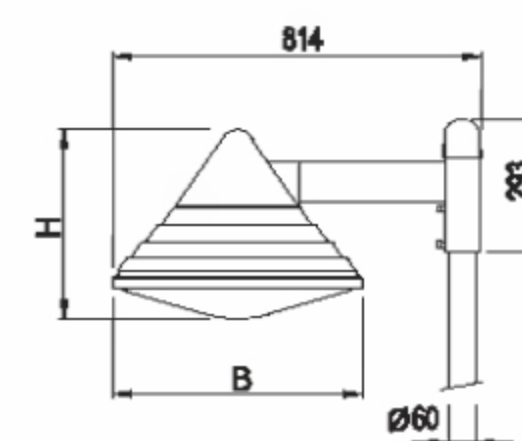
pěší a obytné zóny, zklidněné komunikace, parky, chodníky, parkoviště



horní montáž na výložník



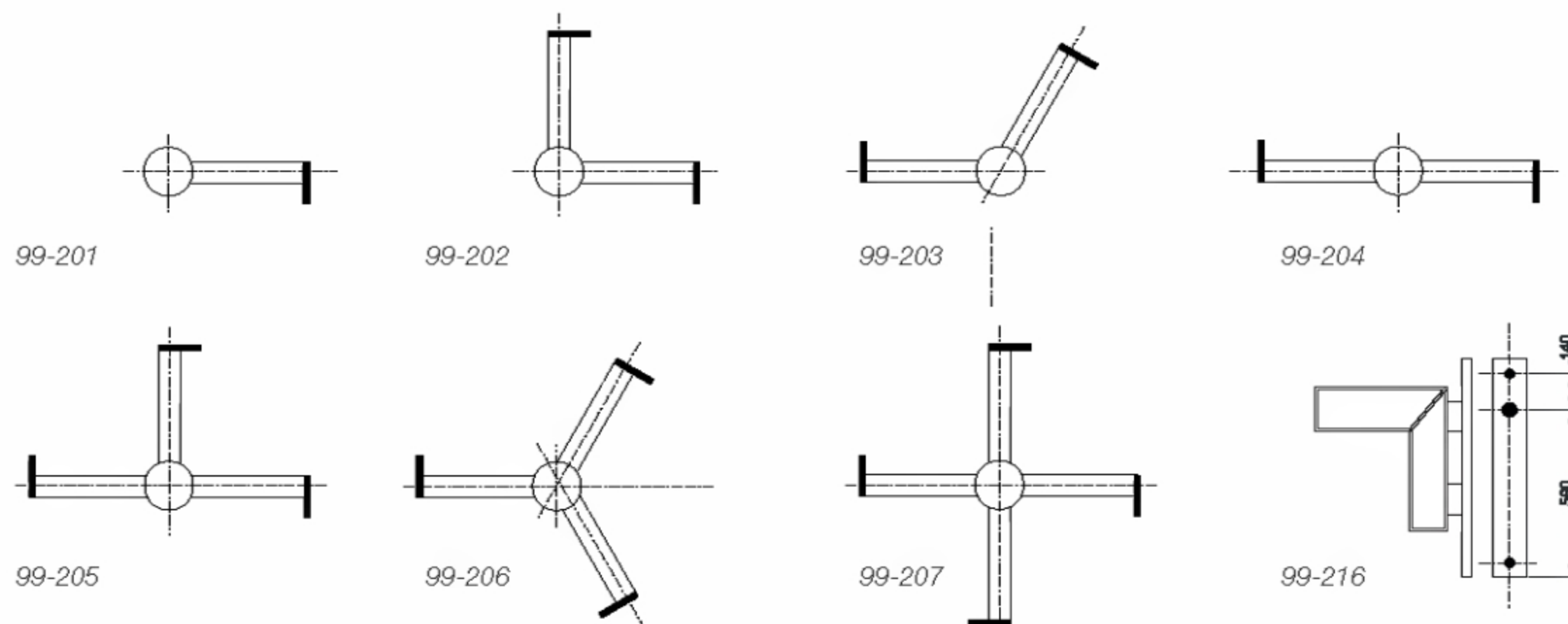
boční montáž na zeď



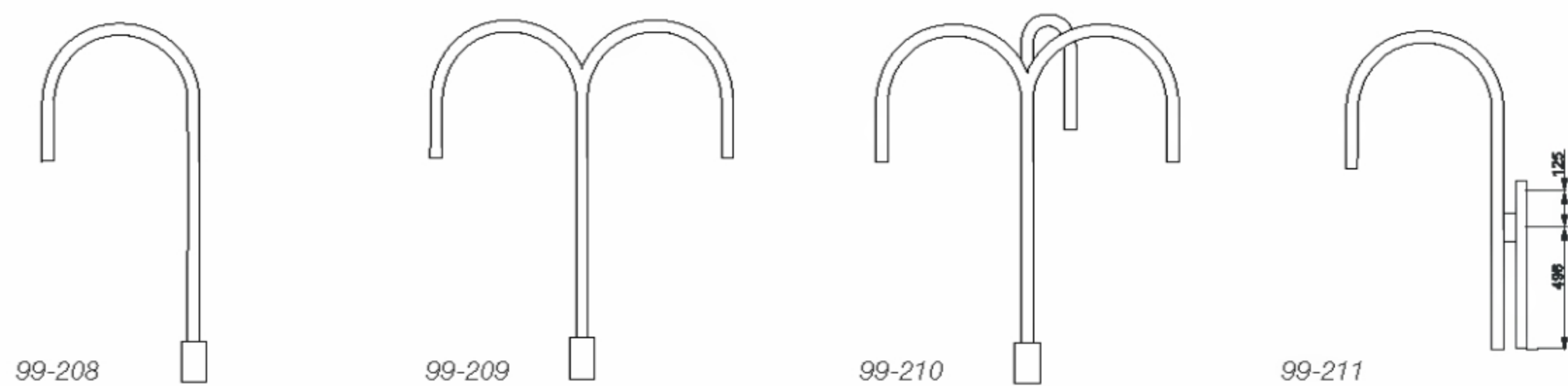
boční montáž na výložník

Kód	Osazení	Difuzor	Zdroj	Patice	BxH (mm)	kg
50-016/107/BY	1x70W	čirý	sodík výb.	E27	550x422	7,5
50-016/107/BZ	1x70W	opálový	sodík výb.	E27	550x422	7,5
50-016/110/BY	1x100W	čirý	sodík výb.	E27	550x422	7,8
50-016/110/BZ	1x100W	opálový	sodík výb.	E27	550x422	7,8
50-017/110/BY	1x100W	čirý	halog. výb	E27	550x422	7,8
50-017/110/BZ	1x100W	opálový	halog. výb	E27	550x422	7,8
50-017/115/BY	1x150W	čirý	halog. výb	E27	550x422	8,0
50-017/115/BZ	1x150W	opálový	halog. výb	E27	550x422	8,0
50-036/107/BY	1x70W	čirý	sodík výb	E27	550x422	7,5
50-036/107/BZ	1x70W	opálový	sodík výb	E27	550x422	7,5
50-036/110/BY	1x100W	čirý	sodík výb	E27	550x422	7,8
50-036/110/BZ	1x100W	opálový	sodík výb	E27	550x422	7,8
50-037/110/BY	1x100W	čirý	halog. výb	E27	550x422	7,8
50-037/110/BZ	1x100W	opálový	halog. výb	E27	550x422	7,8
50-037/115/BY	1x150W	čirý	halog. výb	E27	550x422	8,0
50-037/115/BZ	1x150W	opálový	halog. výb	E27	550x422	8,0

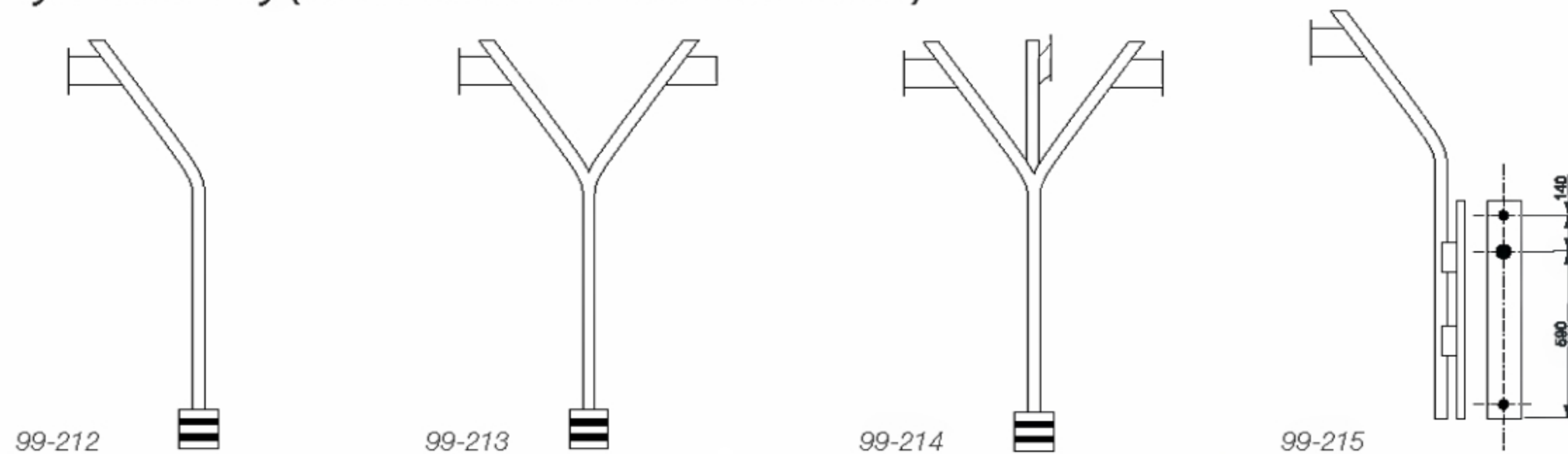
výložník rovný (na stěnu nebo dřík stožáru $\varnothing 60$ mm)



výložník obloukový (na stěnu nebo dřík stožáru $\varnothing 60$ mm)



výložník lomený (na stěnu nebo dřík stožáru $\varnothing 60$ mm)



Uliční svítidla

Materiál:

- těleso: tlakový odlitek z hliníku
- barva: šedá
- reflektor: lisovaný hliník, oxidačně leštěný
- difuzor: tvrzené bezpečnostní sklo

Stupeň krytí: IP 65

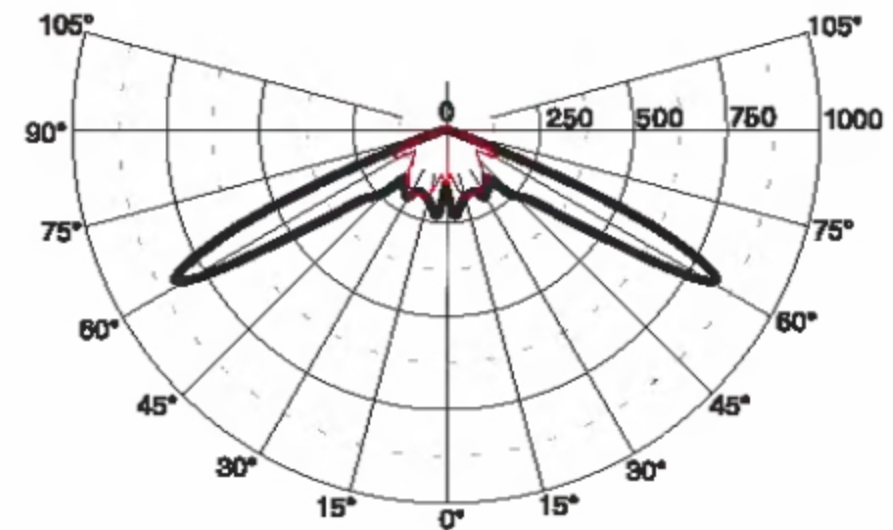
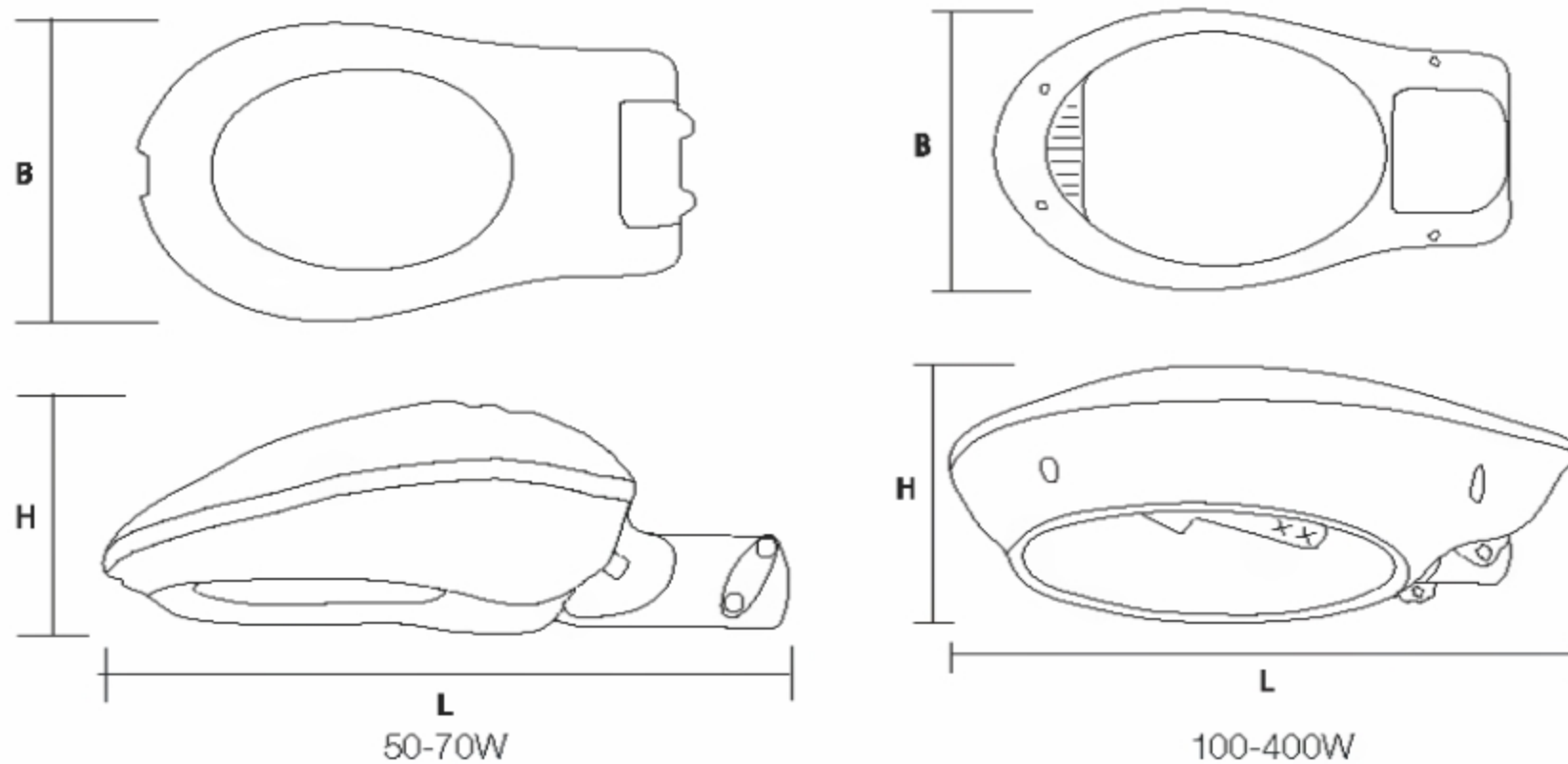
Jmenovité napětí: 230V/50Hz

Zapojení: konvenční předřadník, na přání elektronický předřadník

Montáž: na dřík stožáru (Ø 60mm), na výložník (Ø 60mm)

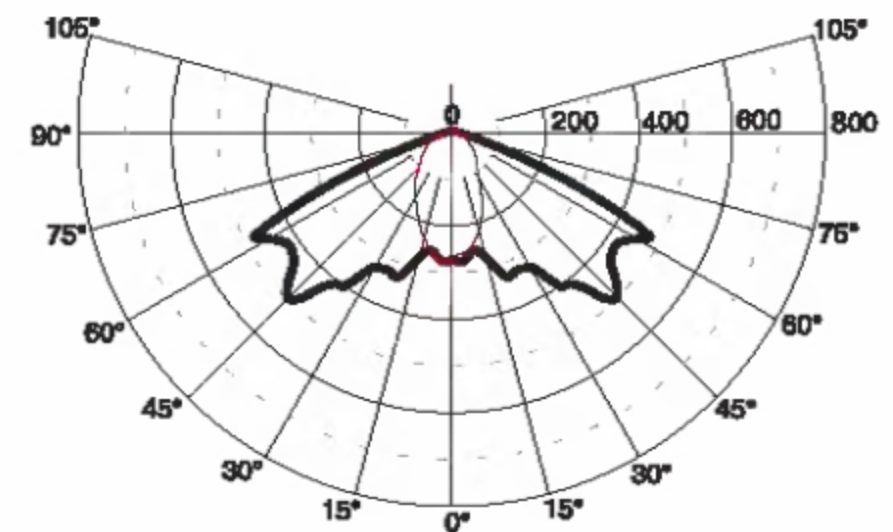
Použití:

obytné a obchodní čtvrti, parkoviště, ulice a parky



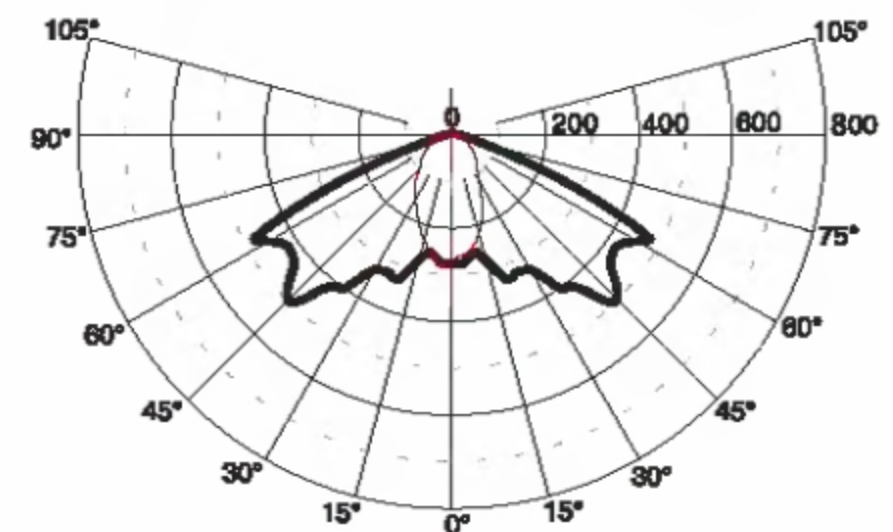
51-046/107/B

[I] cd/1000lm — C0 - C180 — C90 - C270



51-046/115/B

[I] cd/1000lm — C0 - C180 — C90 - C270



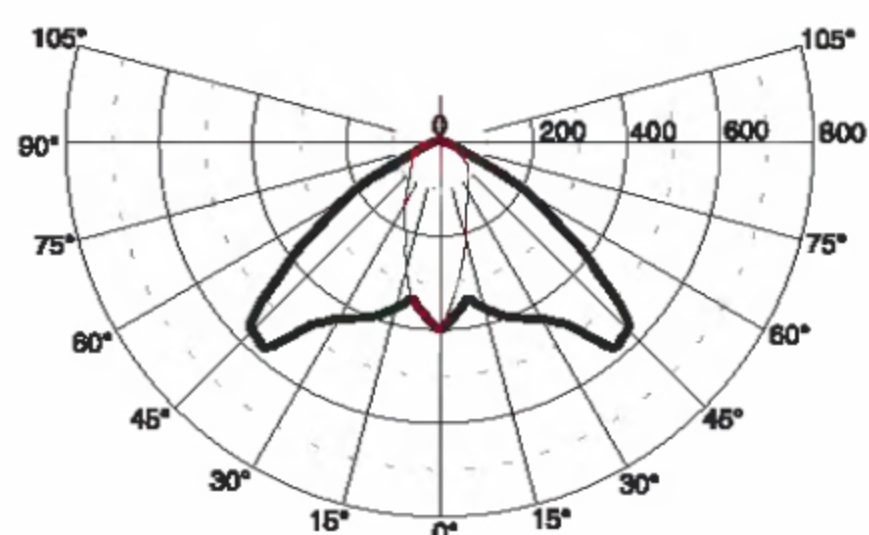
51-046/125/B

[I] cd/1000lm — C0 - C180 — C90 - C270

Kód	Osazení	Zdroj	Patice	LxBxH (mm)	kg
51-046/105/B	1x50W	sodíková výb.	E27	465x200x140	4,0
51-046/107/B	1x70W	sodíková výb.	E27	465x200x140	4,0
51-046/110/B	1x100W	sodíková výb.	E27	630x350x210	9,0
51-046/115/B	1x150W	sodíková výb.	E40	630x350x210	9,0
51-046/125/B	1x250W	sodíková výb.	E40	630x350x210	9,0
51-046/140/B	1x400W	sodíková výb.	E40	650x370x250	10,0

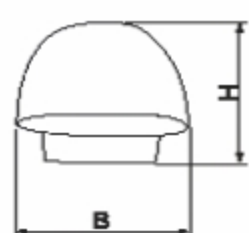
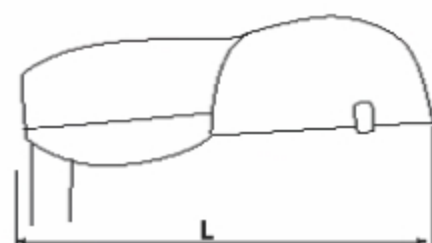
Na přání možno osadit halogenidovou výbojkou.

Uliční svítidla



51-056/125

[1] od/1000lm — C0 - C180 — C90 - C270



Materiál:

- těleso: předřadníková část je tlakový odlitek z hliníkové slitiny povrchově chráněný lakem nanášeným práškovou technologií, kryt je vyroben z nylonu vyztuženého skleněným vláknem (nastavitelná poloha světelného zdroje)
- barva: šedá RAL 7038
- reflektor: lisovaný hliník, oxidačně leštěný
- difuzor: rovný, z tvrzeného skla, výklopný, pevně upevněný pružinami; nárazuvzdorný, odolný proti náhlým změnám teplot

Stupeň krytí: IP 65

Jmenovité napětí: 230V/50Hz

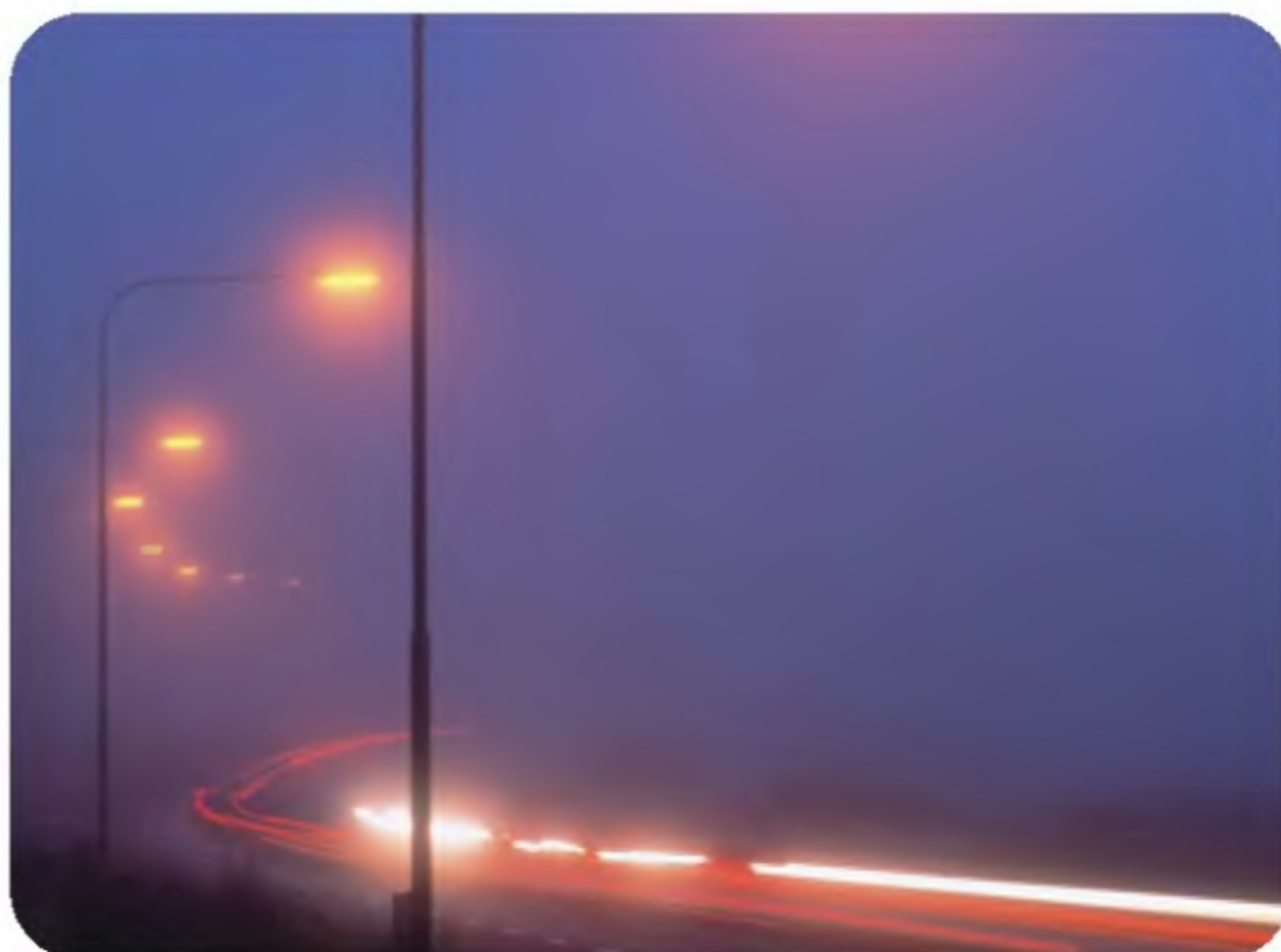
Zapojení: konvenční předřadník s paralelní kompenzací

Montáž: na výložník nebo dřík stožáru (Ø 60 mm)

Příslušenství: samosvorná svorkovnice, provedení s dvojitou izolací (nutno objednat samostatně). Součástí svítidla je silikonové těsnění krytu, neoprenová izolace předřadníkové části, vývodka PG 13,5 a nerezové ocelové šrouby.

Použití:

dopravní komunikace a autostrády, obytné a obchodní čtvrti, parkoviště, ulice a parky



Kód	Osazení	Zdroj	Patice	LxBxH (mm)	kg
51-055/108/B	1x80W	rtuťová výb.	E27	600x330x240	6,2
51-055/112/B	1x125W	rtuťová výb.	E27	600x330x240	6,5
51-055/125/B	1x250W	rtuťová výb.	E40	600x330x240	6,8
51-055/140/B	1x400W	rtuťová výb.	E40	600x330x240	6,8
51-056/115/B	1x150W	sodíková výb	E40	600x330x240	7,1
51-056/125/B	1x250W	sodíková výb	E40	600x330x240	7,3
51-056/140/B	1x400W	sodíková výb	E40	600x330x240	7,6
51-057/110/B	1x100W	halogen. výb	E40	600x330x240	6,1
51-057/115/B	1x150W	halogen. výb	E27	600x330x240	6,3
51-057/125/B	1x250W	halogen. výb	E40	600x330x240	6,5
51-057/140/B	1x400W	halogen. výb	E40	600x330x240	6,8

Uliční svítidla

Materiál:

- těleso: předřadníková část je tlakový odlitek z hliníku povrchově chráněný lakem nanášeným práškovou technologií, kryt je vyroben z nylonu vyztuženého skleněným vláknem (nastavitelná poloha světelného zdroje)
- barva: šedá RAL 7038
- reflektor: lisovaný hliník, oxidačně leštěný
- difuzor: tvrzené sklo, výklopný, nárazuvzdorný, odolný proti náhlým změnám teplot

Stupeň krytí: IP 65

Jmenovité napětí: 230V/50Hz

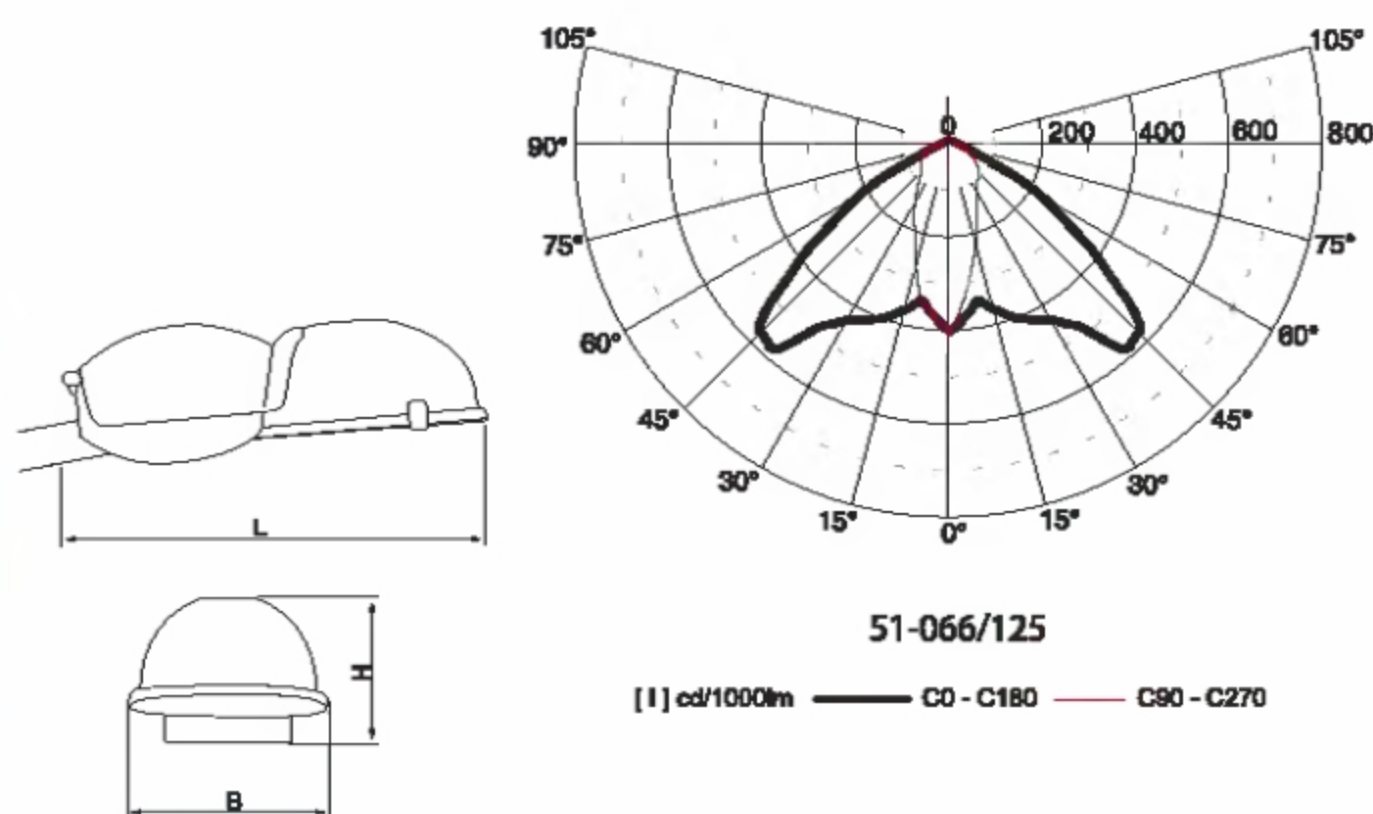
Zapojení: konvenční předřadník s paralelní kompenzací

Montáž: na výložník nebo dřík stožáru (Ø60 mm)

Příslušenství: samosvorná svorkovnice a provedení s dvojitou izolací (nutno samostatně objednat)

Použití:

dopravní komunikace a autostrády, obytné a obchodní čtvrti, parkoviště, ulice a parky



Kód	Osazení	Zdroj	Patice	LxBxH (mm)	kg
51-065/108/B	1x80W	rtuťová výb.	E27	580x318x220	6,4
51-065/112/B	1x125W	rtuťová výb.	E27	580x318x220	6,7
51-065/125/B	1x250W	rtuťová výb.	E40	580x318x220	7,0
51-065/140/B	1x400W	rtuťová výb.	E40	580x318x220	7,0
51-066/115/B	1x150W	sodíková výb.	E40	580x318x220	7,3
51-066/125/B	1x250W	sodíková výb.	E40	580x318x220	7,5
51-066/140/B	1x400W	sodíková výb.	E40	580x318x220	7,8
51-067/110/B	1x100W	halogen. výb.	E40	580x318x220	6,3
51-067/115/B	1x150W	halogen. výb.	E27	580x318x220	6,5
51-067/125/B	1x250W	halogen. výb.	E40	580x318x220	6,7
51-067/140/B	1x400W	halogen. výb.	E40	580x318x220	7,0



nouzové osvětlení



chico's

Levi's

Levi's

Nouzová svítidla

Popis:

dostupné v provedení 6W, 8W, 11W, SA (stále svítící) a SE (nouzově svítící), samostatnost 1 a 3 hodiny.

Materiál: vyrobeno ze samozhášecího PH (standard EN 60598-1, UL 94)

Stupeň krytí: IP 40

Jmenovité napětí: 230V/50Hz
Doba potřebná pro nabití: 12 hodin

Montáž: instalace na strop, na stěnu a na montážní box 503

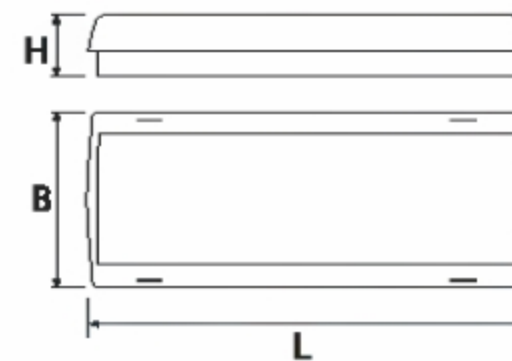
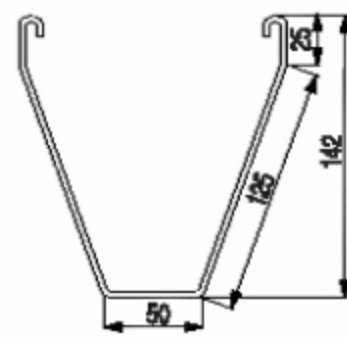
Příslušenství: (nutno objednat zvlášť)
- samolepící signalizační tabulky



- plastový kryt a samolepící signalizační tabulky (jen pro 8W - sada kryt a 4 signalizační tabulky)



8W - 99-710



signalizační tabulky pro svítidla 11W

11589



11590



11591



komplet 3 signalizačních tabulek pro svítidla 6W - 8785



komplet 3 signalizačních tabulek pro svítidla 8W - 8788

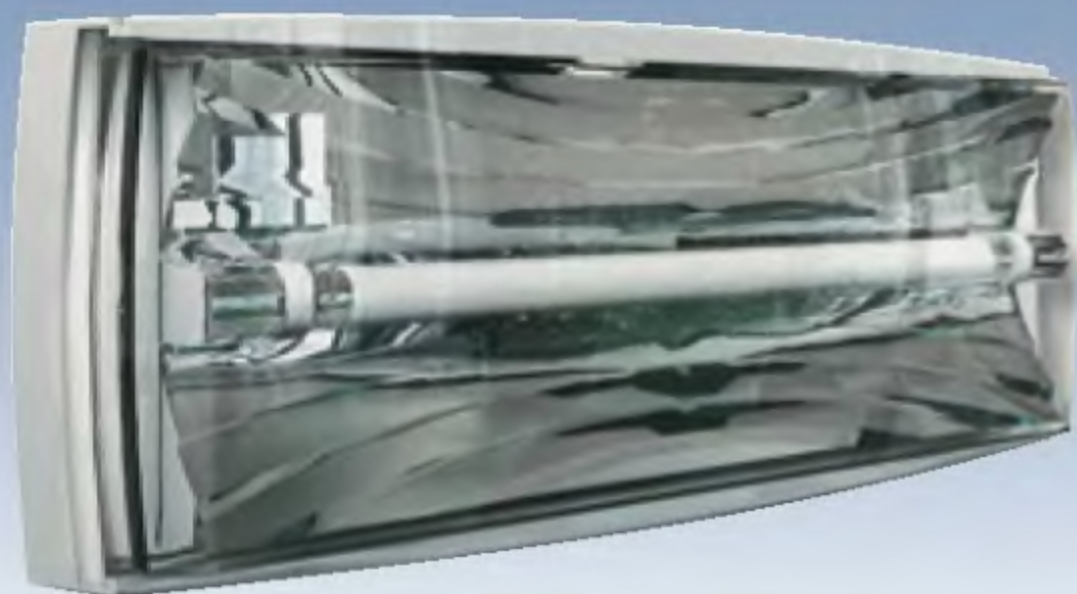


1 signalizační tabulka „šipka dolů“ pro 6W - 99-886
pro 8W - 99-888



W	Kód	Popis	Samostatnost	Balení	Třída ochrany	LxBxH (mm)	kg
Nouzově svítící							
6	12500	543-6SE1N	1h	24	II	259x112,5x45,5	0,7
8	12508	544-8SE1N	1h	24	II	336,4x134,6x46,8	0,8
8	12510	544-8SE3N	3h	24	II	336,4x134,6x46,8	0,95
11	11174	540-11SE1N	1h	12	II	281x95x54	0,9
6	12501	543-6SE1N/RM	1h	24	II	259x112,5x45,5	0,7
8	12509	544-8SE1N/RM	1h	24	II	336,4x134,6x46,8	0,8
8	12511	544-8SE3N/RM	3h	24	II	336,4x134,6x46,8	0,95
Stále svítící							
8	12504	544-8SA1N	1h	24	II	336,4x134,6x46,8	0,8
8	12506	544-8SA3N	3h	24	II	336,4x134,6x46,8	0,95
8	12505	544-8SA1N/RM	1h	24	II	336,4x134,6x46,8	0,8
8	12507	544-8SA3N/RM	3h	24	II	336,4x134,6x46,8	0,95

Nouzová svítidla



Hlavní jednotka s inteligentní logikou

S hlavní jednotkou LOGICA je možné ovládat všechny funkce systému nouzového osvětlení na jednotlivém svítidle a v předem nastavené skupině. Umožňuje současnou správu svítidel normálních i nouzových. Hlavní jednotka LOGICA je schopna ovládat svítidla pomocí protokolu DALI.

Zařízení poskytuje řadu možností:

- Přepínání - cyklování funkcí, umožňuje dostat větší intenzitu osvětlení v prvních několika minutách výpadku proudu, aby se snížila panika
- Funkce nastavení autonomie
- Synchronizace a přezkoušení testovacích funkcí
- Testy na předem nastavených skupinách nebo jednotlivých svítidlech
- Podrobné vedení chyb s rolovacím zobrazováním pro každé svítidlo
- Střídavé testy na 50% systému. V případě výpadku napájení bude část systému v každém případě schopna funkce

Samodiagnostický systém Logica INIBIT

Jednotka LOGICA INIBIT je vhodná pro centralizování následujících druhů úkonů

- Synchronizace testovacích úkonů
- Zrušení závady
- Pozastavení nouzového stavu
- Indikace závad na BUS



Piktogramy



3899

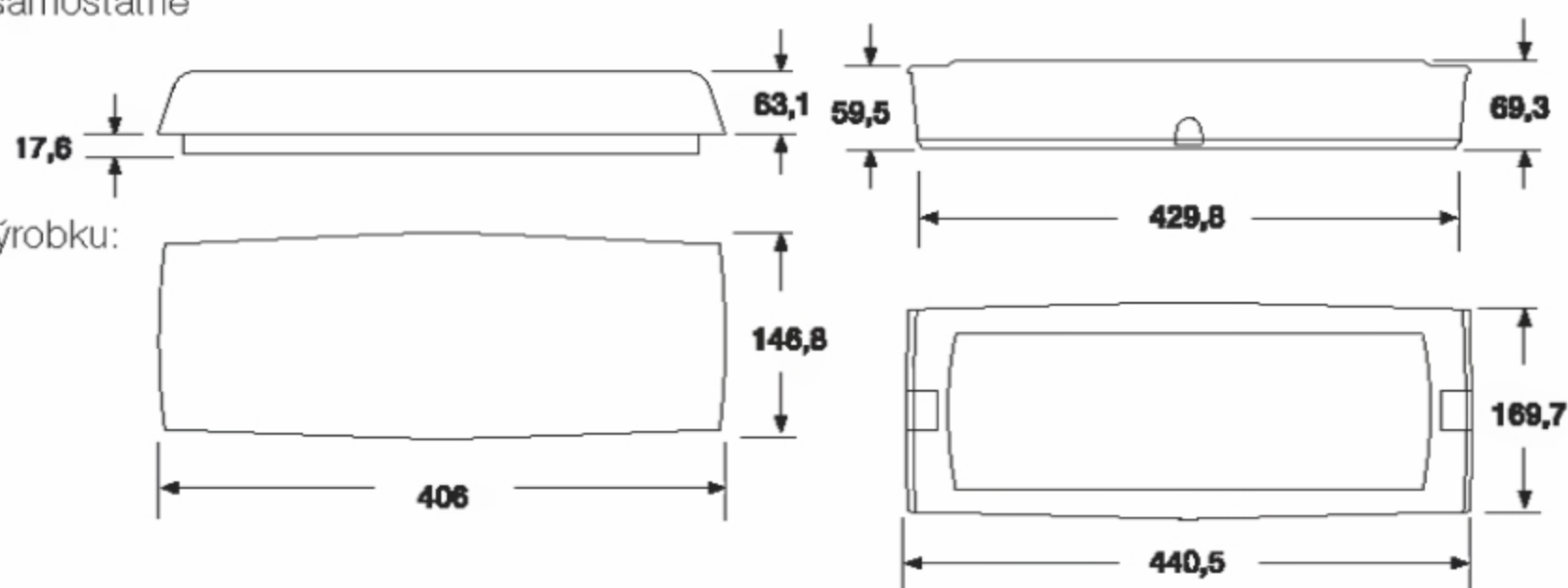
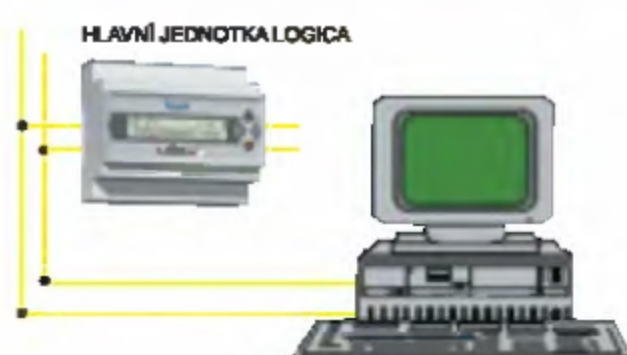
Piktogramy jsou standardně dodávány v balení výrobku pouze k provedení SA. K provedení SE nutno objednat samostatně

Příslušenství:

Standardně dodáváno v balení výrobku:

- kabelová průchodka
- vestavná montážní sada
- rychloupínací konzola - 12199

Možno použít jako Autotest a Centraltest



Rozměry svítidla IP65 s montáží na strop

Rozměry svítidla IP40 vestavného pomocí dodaného příslušenství

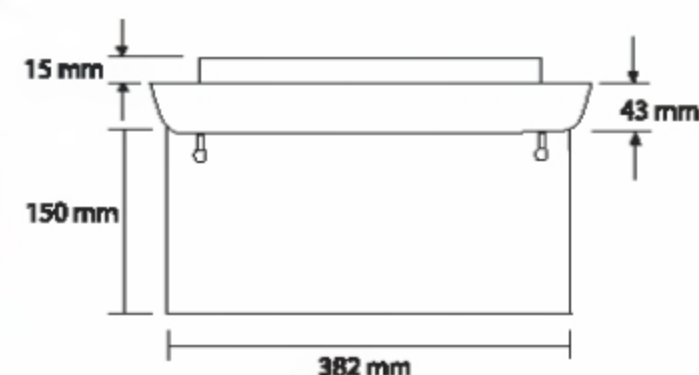
W	Objednávací kód	Typ	Samostatnost	Balení	Třída ochrany	Baterie	Hmotnost (kg)
8	12102	LOGICA ATCT 8W SE 1-3P	1-3h	6	II	Pb 6V 3,6Ah	2,2
11PL	12103	LOGICA ATCT 11W SE 1-3P	1-3h	6	II	Pb 6V 3,6Ah	2,2
24PL	12104	LOGICA ATCT 24W SE 1-3P	1-3h	6	II	Pb 6V 3,6Ah	2,2
8	12105	LOGICA ATCT 8W SA 1-3P	1-3h	6	II	Pb 6V 3,6Ah	2,2
11PL	12106	LOGICA ATCT 11W SA 1-3P	1-3h	6	II	Pb 6V 3,6Ah	2,2
24PL	12107	LOGICA ATCT 24W SA 1-3P	1-3h	6	II	Pb 6V 3,6Ah	2,2
	12101	JEDNOTKA INIBIT	3h	1	II	NiCd 7,2V 0,75Ah	0,5
	12100	HLAVNÍ JEDNOTKA LOGICA	3h	1	II	NiCd 7,2V 0,75Ah	0,5

W	Objednávací kód	Typ	Baterie	LxBxH (mm)	Hmotnost (kg)
14-80	12126	ELETT 935 4AT-CT-FM 18-58SA	NiCd 6V 4Ah	370x40x36	0,8

inverter Logica pro T8 a T5

logica | sign

Objednávací kód: LOGICA SIGN ATCT...
Např: LOGICA SIGN ATCT 8W SE 1-3P



pratica tuttovetro

Nouzová svítidla

Popis:

dostupné v provedení 6, 8, 11PL, 18, 24PL W, SA (stále svítící) a SE (nouzově svítící), samostatnost 1 a 3 hodiny.

Materiál: samozhášecí plast (standard EN 60598-1, UL 94)

Stupeň krytí: IP 40/IP 65

Jmenovité napětí: 230V/50Hz (+10%/-6%)

Doba potřebná pro nabití: 12 hodin

Patentovaný elektrický obvod

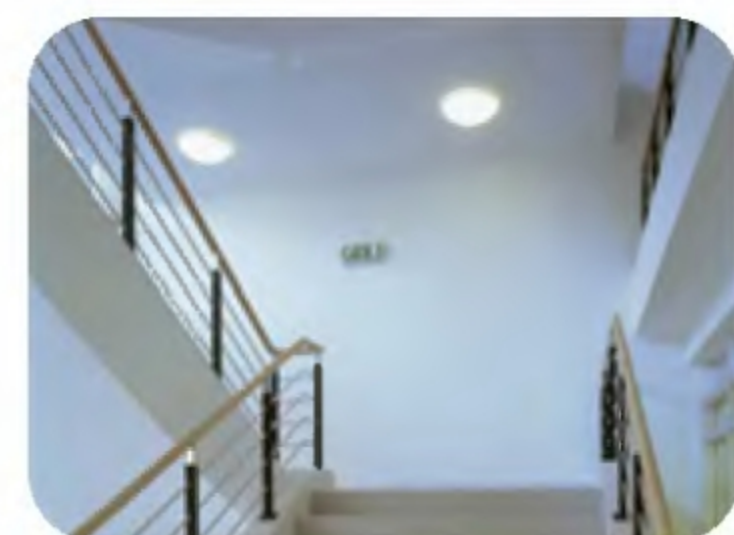
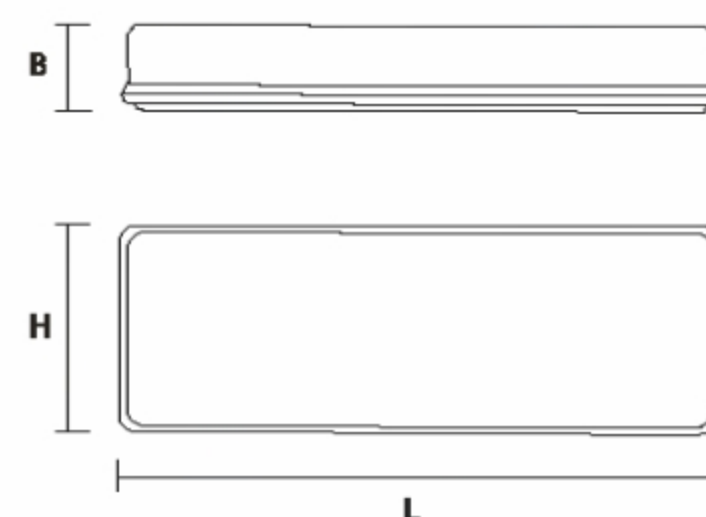
Montáž: možnost instalace s trubkami o \varnothing 16 a 20 mm, montáž na závěs nebo na elektrifikovanou lištu



Příslušenství: (nutno objednat samostatně):



Objednací kód	Typ	Popis	ks/balení
2733	3928	ochranný box (6, 11 W) pro IP 65	15
2734	3929	ochranný box (8, 24 W) pro IP 65	15
3907	4201/GP	ochranná mřížka (6, 11 W)	1
3908	4301/GP	ochranná mřížka (8, 24 W)	1
3896	3253-SN	samolepící signalizační tabulky (6, 11 W)	1
	3252-DS		
	3257-BS		
3897	3263-SN	samolepící signalizační tabulky (8, 24 W)	1
	3262-DS		
	3267-BS		
3898	3273-SN	samolepící signalizační tabulky (18 W)	1
	3272-DS		
	3277-BS		
3723	4004/PR	oka pro zavěšení	1
3727	4003/RG	průchodka PG16-PG20	1



W	Objednací kód	Typ	Samostatnost	Jmenovitý sv. tok	Baterie	Balení/ks.	LxBxH (mm)	Hmotnost (kg)
Nouzově svítící								
6	1629	928-6SE1N	1h	270lm	NiCd 6V 0,8Ah	6	304x49x142	1,0
6	1630	928-6SE2N	2h	270lm	NiCd 6V 1,2Ah	6	304x49x142	1,1
8	1651	929-8SE1N	1h	385lm	NiCd 6V 1,2Ah	6	380x49x142	1,5
8	1662	929-8SE3N	3h	385lm	NiCd 3,6V 4Ah	6	380x49x142	1,8
11PL	1714	956-11SE1N	1h	900lm	NiCd 6V 1,2Ah	6	304x55x142	1,2
18	1696	930-18SE1N	1h	1150lm	NiCd 2x6V 1,2Ah	6	660x51x165	2,7
24PL	1725	957-24SE1N	1h	1800lm	NiCd 6V 1,8Ah	6	380x49x142	1,8
Stále svítící								
8	1652	929-8SA1N	1h	385lm	NiCd 6V 0,8Ah	6	380x49x142	1,6
8	1670	929-8SA3N	3h	385lm	NiCd 6V 1,8Ah	6	380x49x142	1,8
11	1715	956-11SA1N	1h	900lm	NiCd 6V 1,2Ah	6	304x55x142	1,2
18	1697	930-18SA1N	1h	1150lm	NiCd 2x6V 1,2Ah	6	660x51x165	2,8
24PL	1726	957-24SA1N	1h	1800lm	NiCd 6V 1,8Ah	6	380x49x142	1,8

pratica bandiera



Nouzová svítidla

Popis: dostupné v provedení 2x6W a 2x8W SA (stále svítící) a SE (nouzově svítící), též v ekologickém provedení s bateriemi NiMH s dlouhou životností.

Materiál: samozhášecí plast (standard EN 60598-1, UL 94)

Stupeň krytí: IP 40

Jmenovité napětí: 230V/50Hz (+10%/-6%)

Doba potřebná pro nabití: 12 hodin
Patentovaný elektrický obvod

Montáž: na strop nebo na stěnu

Příslušenství: (nutno objednat samostatně):
- signalizační tabulky 2x6W/2x8W



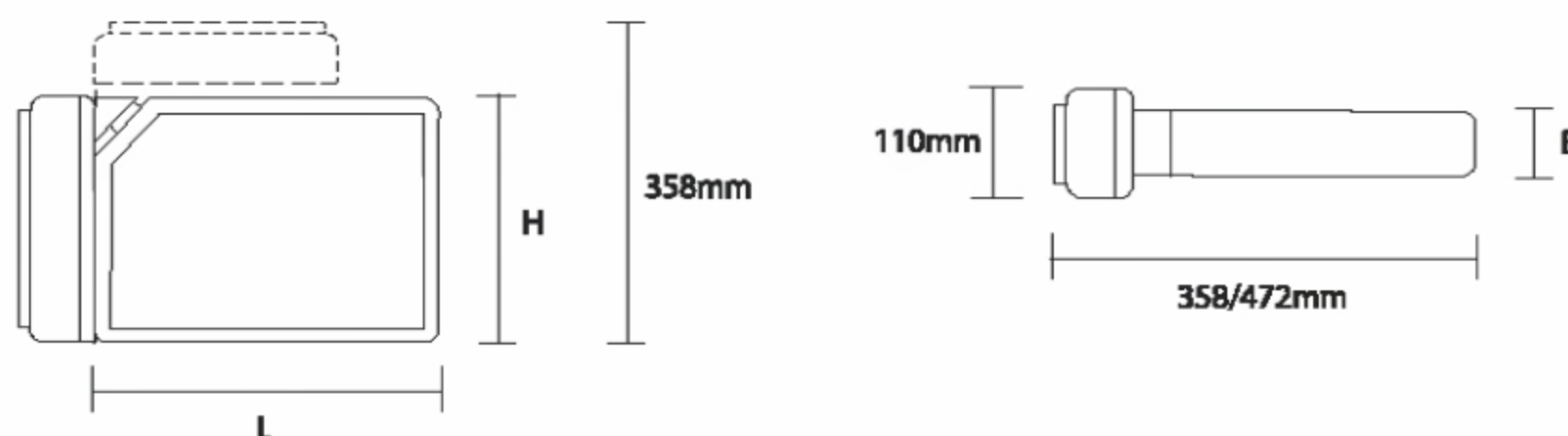
PRATICA BANDIERA 2x6W 9166

Objednací kód	2757	2755	2756	2758	2760	2771
Popis	SQ-SN	SQ-DS	SQ-BS	SQ-EX	SQ-FRS	SQ-FRD



PRATICA BANDIERA 2x8W 9188

Objednací kód	2780	2778	2779	2781	2783	2795
Popis	SRE-SN	SRE-DS	SRE-BS	SRE-EX	SRE-FRS	SRE-FRD



W	Objednací kód	Typ	Samostatnost	Jmenovitý sv. tok	Baterie	Balení/ks.	LxBxH (mm)	Hmotnost (kg)
Nouzově svítící								
2x6	2308	9166SE2P	2,5h	2x270lm	Pb 6V 6,5Ah	6	276x60x276	2,9
2x6	3653	9166SE2N	2h	2x270lm	NiCd 6V 4Ah	6	276x60x276	2,7
2x8	2320	9188SE2P	2,5h	2x385lm	Pb 6V 6,5Ah	6	390x60x276	3,1
Stále svítící								
2x6	2311	9166SA2P	2,5h	2x270lm	Pb 6V 6,5Ah	6	276x60x276	3,0
2x8	2324	9188SA2P	2,5h	2x385lm	Pb 6V 6,5Ah	6	390x60x276	3,2

tuttovetro bandiera

Nouzová svítidla

Popis:

dostupné v provedení 8W, SA (stále svítící) a SE (nouzově svítící), samostatnost 1 a 3 hodiny.

Materiál: samozhášecí plast (standard EN 60598-1, UL 94)

Stupeň krytí: IP 40 (IP 65)




Jmenovité napětí: 230V/50Hz

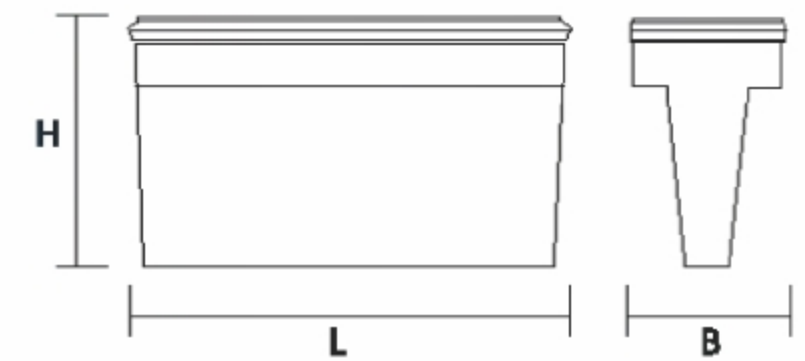
Doba potřebná pro nabití: 12 hodin

Montáž: na strop nebo na stěnu, montáž na závěsné háky



Příslušenství: Dodáváno včetně:

Objednací kód	Typ	Popis	ks/balení
2734	3929	ochranný box pro IP 65	15
3892	3283-SN 	samolepící signalizační tabulky	1
	3282-DS 		1
	3287-BS 		2
3723	4004/PR	oka pro zavěšení	1
3727	4003/RG	průchodka PG16-PG20	1



+ konzola pro upevnění na stěnu

W	Objednací kód	Typ	Samostatnost	Jmenovitý sv. tok	Baterie	Balení/ks.	LxBxH (mm)	Hmotnost (kg)
Nouzově svítící								
8	1921	967-8SE1N	1h	385lm	NiCd 6V 1,2Ah	4	380x142x194	1,8
8	1922	967-8SE3N	3h	385lm	NiCd 3,6V 4Ah	4	380x142x194	2,0
8	1923	967-8SE3N RM	3h	385lm	NiCd 3,6V 4Ah	4	380x142x194	2,0
Stále svítící								
8	1925	967-8SA1N	1h	385lm	NiCd 6V 0,8Ah	4	380x142x194	1,8
8	1926	967-8SA3N	3h	385lm	NiCd 6V 1,8Ah	4	380x142x194	2,0
8	1929	967-8SA1N RM	1h	385lm	NiCd 6V 0,8Ah	4	380x142x194	1,8
8	1930	967-8SA3N RM	3h	385lm	NiCd 6V 1,8Ah	4	380x142x194	2,0

Společně se svítidlem jsou dodávány: ochranný box pro IP 65, samolepící signalizační tabulky, oka pro zavěšení a průchodka PG16-PG20.

Nouzová svítidla



Popis:

nouzové svítidlo s malou výškou pro 18W zářivku, dostupné v provedení nouzově svítící se samostatností 3 hodiny

Materiál: samozhášecí plast (standard EN 60598-1, UL 94)

Stupeň krytí: IP 40 / IP 65

Jmenovité napětí: 230V/50Hz


Montáž: na stěnu, možnost instalace s trubkami o průměru 16 a 20mm

Příslušenství:

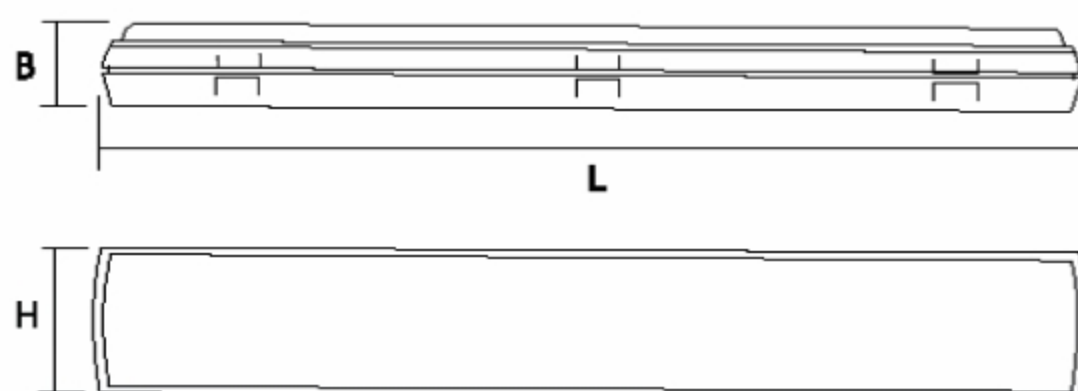
- ohebný spoj Ø16 a Ø20 (dodáváno včetně)

Nutno objednat zvlášť: - samolepící etikety

11593  1 ks

11594  1 ks

11595  1 ks



W	Objednací kód	Typ	Samostatnost	Jmenovitý sv tok	Baterie	Balení/ks	LxBxH (mm)	Hmotnost (kg)
	Nouzově svítící							
IP40	18	8580 TICINQUE 541-18SE3P	3h	1150lm	Pb 6V 3,6 Ah	6	608x53x114	1,4
	18	8581 TICINQUE 541-18SE3P/RM	3h	1150lm	Pb 6V 3,6 Ah	6	608x53x114	1,4
IP65	18	8582 TICINQUE IP 65 545-18SE3P	3h	1150lm	Pb 6V 3,6 Ah	6	608x53x114	1,5
	18	8583 TICINQUE IP 65 545-18SE3P/RM	3h	1150lm	Pb 6V 3,6 Ah	6	608x53x114	1,5

leggera IP40

Nouzová svítidla

Popis:

dostupné v provedení 6, 8, 11PL, 24PL W, SA (stále svítící) a SE (nouzově svítící), samostatnost 1 a 3 hodiny.

Materiál: samozhášecí plast (standard EN 60598-1, UL 94)

Stupeň krytí: IP 40

Jmenovité napětí: 230V (+10 % / -6 %)

Doba potřebná pro nabití: 12 hodin
Patentovaný elektrický obvod







Montáž: možnost instalace s trubkami o průměru 16 nebo 20mm, montáž na závěs nebo na elektrifikovanou lištu, lze také instalovat na strop.

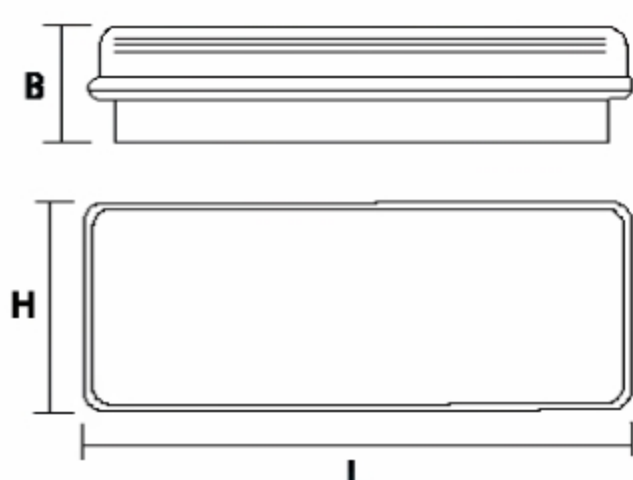
Příslušenství:

- ohebný spoj Ø16 a Ø20 (dodáváno včetně)

Nutno vyžádat samostatně:



Objednací kód	Typ	Popis	ks/balení
3907	4201/GP	ochranná mřížka (6, 11 W)	1
3908	4301/GP	ochranná mřížka (8, 24 W)	1
2741	3974/IP	vestavný box (6, 11 W)	12
2738	3976/IP	vestavný box (8, 24 W)	12
3893	3293-SN 	samolepící signalizační tabulky (6, 11 W)	1
	3292-DS 		
	3297-BS 		
3894	3303-SN 	samolepící signalizační tabulky (8, 24 W)	1
	3302-DS 		
	3307-BS 		
3723	4004/PR	oka pro zavěšení	1



W	Objednací kód	Typ	Samostatnost	Účinnost v nouz. režimu	Jmenovitý sv. tok	Baterie	Balení/ks	LxHxB (mm)	Hmotnost (kg)
Nouzově svítící									
6	2059	992-6SE1N	1h	35%	270 lm	NiCd 3,6V 0,8Ah	12	280x120x60	0,9
6	2060	992-6SE3N	3h	35%	270 lm	NiCd 3,6V 1,8Ah	12	280x120x60	1,0
8	2064	993-8SE1N	1h	26%	385 lm	NiCd 3,6V 0,8Ah	6	400x150x65	1,4
8	2065	993-8SE3N	3h	26%	385 lm	NiCd 3,6V 1,8Ah	6	400x150x65	1,7
11PL	2073	994-11SE1N	1h	24%	900 lm	NiCd 3,6V 1,2Ah	12	280x120x60	0,9
24PL	2075	995-24SE1N	1h	25%	1800 lm	NiCd 6V 1,8Ah	6	400x150x65	1,7
Stále svítící									
8	2066	993-8SA1N	1h	25%	385 lm	NiCd 6V 0,8Ah	6	400x150x65	1,6
8	2067	993-8SA3N	3h	25%	385 lm	NiCd 6V 1,8Ah	6	400x150x65	1,7
24PL	2077	995-24SA1N	1h	22%	1800 lm	NiCd 6V 1,8Ah	6	400x150x65	1,7

leggera IP65

Nouzová svítidla



Popis:

dostupné v provedení 6, 8, 11PL, 18, 24PL W, SA (stále svítící) a SE (nouzově svítící), samostatnost 1 a 3 hodiny.

Materiál: samozhášecí plast (standard EN 60598-1, UL 94)

Stupeň krytí: IP 65

Jmenovité napětí: 230V (+10 % / -6 %)

Doba potřebná pro nabití: 12 hodin

Patentovaný elektrický obvod

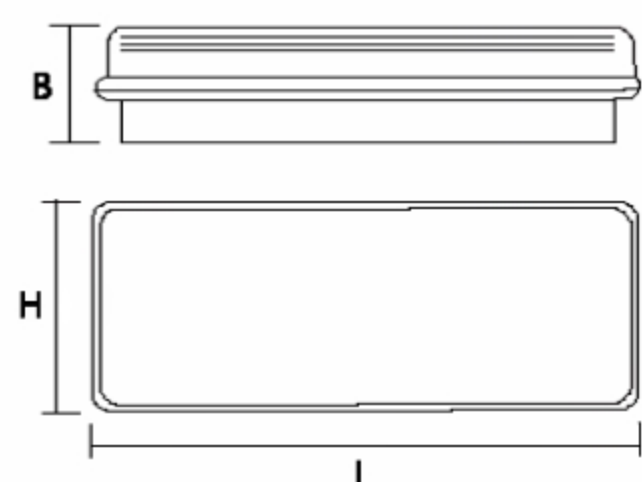
Montáž: možnost instalace s trubkami o průměru 16 nebo 20mm, montáž na závěs nebo na elektrifikovanou lištu, lze také instalovat na strop.

Příslušenství: (dodáváno včetně)

- ohebný spoj Ø16 a Ø20

- průchodka PG16/PG20

Nutno vyžádat samostatně:



Objednací kód	Typ	Popis	ks/balení
2742	4974/IP	vestavný box IP 65 (6, 11 W)	12
2739	4976/IP	vestavný box IP 65 (8, 24 W)	12
3907	4201/GP	ochranná mřížka (6, 11 W)	1
3905	4500/GP	ochranná mřížka (18 W)	1
3912	4701/GP	ochranná mřížka (8, 24 W) IP65	1
3893	3293-SN	samolepící signalizační tabulky (6, 11 W)	1
	3292-DS		
	3297-BS		
3894	3303-SN	samolepící signalizační tabulky (8, 24 W)	1
	3302-DS		
	3307-BS		
3900	3139-SN	samolepící signalizační tabulky (18 W)	1
	3138-DS		
	3311-BS		
3723	4004/PR	oka pro zavěšení	1

W	Objednací kód	Typ	Samostatnost	Účinnost v nouz. režimu	Jmenovitý sv. tok	Baterie	LxHxB (mm)	Hmotnost (kg)
Nouzově svítící								
6	8091	LEGGERA IP65 6SE1N	1h	35%	270lm	NiCd 3,6V 0,8Ah	280x120x70	0,9
6	8092	LEGGERA IP65 6SE3N	3h	35%	270lm	NiCd 3,6V 1,8Ah	280x120x70	1,0
8	8095	LEGGERA IP65 8SE1N	1h	26%	385lm	NiCd 3,6V 0,8Ah	400x150x73	1,4
8	8096	LEGGERA IP65 8SE3N	3h	26%	385lm	NiCd 3,6V 1,8Ah	400x150x73	1,7
11PL	8103	LEGGERA IP65 11SE1N	1h	24%	900lm	NiCd 3,6V 1,2Ah	280x120x70	0,9
18	8109	LEGGERA IP65 18SE3P	3h	25%	1150lm	Pb 6V 4Ah	660x114x94	2,6
24PL	8105	LEGGERA IP65 24SE1N	1h	25%	1800lm	NiCd 6V 1,8Ah	400x150x73	1,7
Stále svítící								
8	8097	LEGGERA IP65 8SA1N	1h	25%	385lm	NiCd 6V 0,8Ah	400x150x73	1,4
8	8098	LEGGERA IP65 8SA3N	3h	35%	385lm	NiCd 6V 1,8Ah	400x150x73	1,7
18	8110	LEGGERA IP65 18SA3P	3h	27%	1150lm	Pb 6V 4Ah	660x114x94	2,6
24PL	8107	LEGGERA IP65 24SA1N	1h	22%	1800lm	NiCd 6V 1,8Ah	400x150x73	1,7

Nouzová svítidla

Popis:

dostupné v provedení 8W SA (stále svítící) a SE (nouzově svítící), samostatnost 1 a 3 hodiny.

Materiál: ocelový plech a samozhášecí plast (standard EN 60598-1, UL 94)

Stupeň krytí: IP 40

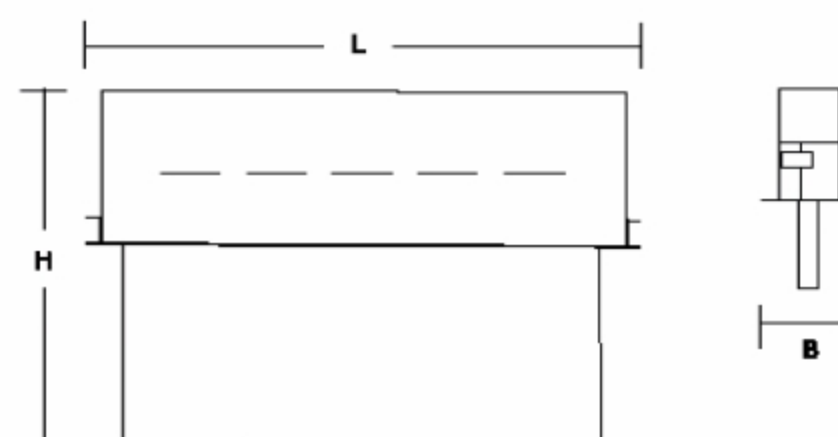
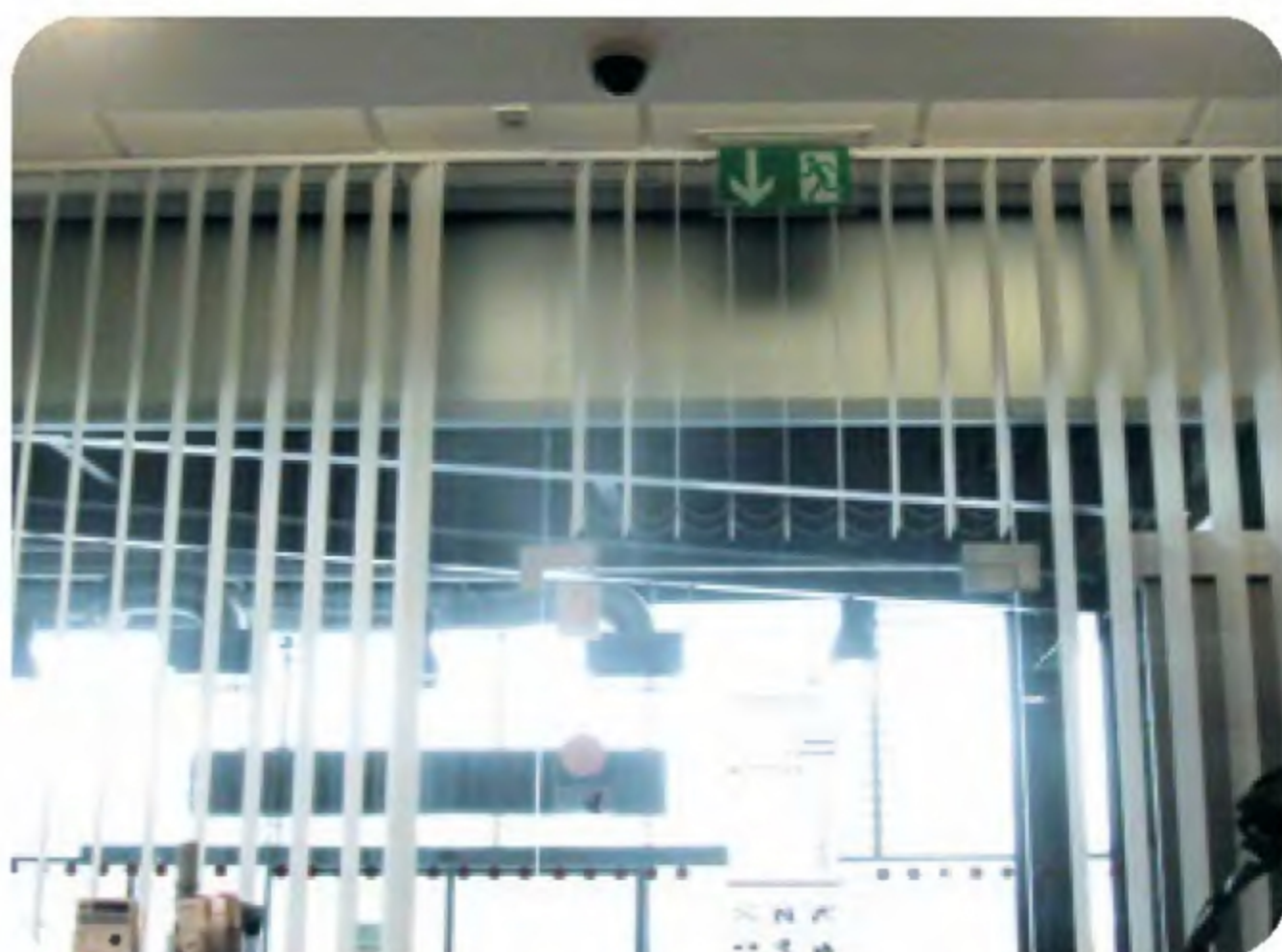
Jmenovité napětí: 230V/50Hz

Doba potřebná pro nabití: 12 hodin

Montáž: vestavná montáž

Příslušenství:

- konzola pro vestavnou montáž



W	Objednáací kód	Typ	Samostatnost	Baterie	LxBxH (mm)	Hmotnost (kg)
Nouzově svítící						
8	11048	PLEXILITE 535 8SE1N DX/SX	1h	NiCd 6V 0,75Ah	390x70x280	2,9
8	11049	PLEXILITE 535 8SE3N DX/SX	3h	NiCd 6V 2Ah	390x70x280	3,0
8	11050	PLEXILITE 535 8SE1N BASSO	1h	NiCd 6V 0,75Ah	390x70x280	2,9
8	11051	PLEXILITE 535 8SE3N BASSO	3h	NiCd 6V 2Ah	390x70x280	3,0
8	11056	PLEXILITE 535 8SE1N/RM DX/SX	1h	NiCd 6V 0,75Ah	390x70x280	2,9
8	11057	PLEXILITE 535 8SE3N/RM DX/SX	3h	NiCd 6V 2Ah	390x70x280	3,0
8	11058	PLEXILITE 535 8SE1N/RM BASSO	1h	NiCd 6V 0,75Ah	390x70x280	2,9
8	11059	PLEXILITE 535 8SE3N/RM BASSO	3h	NiCd 6V 2Ah	390x70x280	3,0
Stále svítící						
8	11052	PLEXILITE 535 8SA1N DX/SX	1h	NiCd 6V 0,75Ah	390x70x280	2,9
8	11053	PLEXILITE 535 8SA3N DX/SX	3h	NiCd 6V 2Ah	390x70x280	3,0
8	11054	PLEXILITE 535 8SA1N BASSO	1h	NiCd 6V 0,75Ah	390x70x280	2,9
8	11055	PLEXILITE 535 8SA3N BASSO	3h	NiCd 6V 2Ah	390x70x280	3,0

exit lite



Nouzová svítidla

Popis:

dostupné v provedení SA (stále svítící), nová hospodárnější LED technologie, životní cyklus zdroje více než 10 let.

Materiál: ocelový plech a samozhášecí plast (standard EN 60598-1, UL 94)

Stupeň krytí: IP 40

Jmenovité napětí: 230V/50Hz

Doba potřebná pro nabití: 12 hodin

Montáž: na strop nebo na stěnu

Příslušenství:

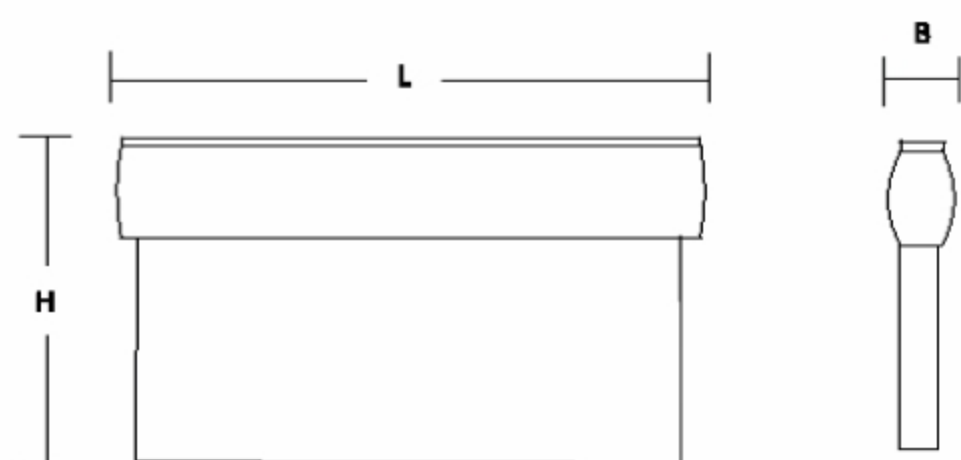
- konzola pro montáž na stěnu
- samolepící signalizační tabulky

Nutno objednat samostatně:

9021 - konzola pro montáž do stropu

9075 - konzola pro montáž na stěnu (jednostranná)

3503 - samostatný závěs s kabelem, délka 1,2 m



Objednací kód	Typ	Samostatnost	Baterie	Balení (ks)	LxBxH (mm)	Hmotnost (kg)
3969	EXITLITE SA 1N DX/SX	1h	NiCd 6V 0,75Ah	4	380x58x240	1,6
3970	EXITLITE SA 3N DX/SX	3h	NiCd 6V 1,2Ah	4	380x58x240	1,7
3972	EXITLITE SA 3H DX/SX	3h	NiMH 6V 1,2Ah	4	380x58x240	1,6
3977	EXITLITE SA 1N BASSO	1h	NiCd 6V 0,75Ah	4	380x58x240	1,6
3978	EXITLITE SA 3N BASSO	3h	NiCd 6V 1,2Ah	4	380x58x240	1,7
3980	EXITLITE SA 3H BASSO	3h	NiMH 6V 1,2Ah	4	380x58x240	1,6
3973	EXITLITE SA 1N/RM DX/SX	1h	NiCd 6V 0,75Ah	4	380x58x240	1,6
3974	EXITLITE SA 3N/RM DX/SX	3h	NiCd 6V 1,2Ah	4	380x58x240	1,7
3976	EXITLITE SA 3H/RM DX/SX	3h	NiMH 6V 1,2Ah	4	380x58x240	1,6
3981	EXITLITE SA 1N/RM BASSO	1h	NiCd 6V 0,75Ah	4	380x58x240	1,6
3982	EXITLITE SA 3N/RM BASSO	3h	NiCd 6V 1,2Ah	4	380x58x240	1,7
3984	EXITLITE SA 3H/RM BASSO	3h	NiMH 6V 1,2Ah	4	380x58x240	1,6

Nouzová svítidla

Popis:

dostupné v provedení 6W, 8W a 13W

Materiál: ocelový plech povrchově chráněný lakem nanášeným práškovou technologií

Stupeň krytí: IP 40

Jmenovité napětí: 230V/50Hz

Doba potřebná pro nabití: 12 hodin

Montáž:

jednostranná verze - na stěnu

oboustranná verze - na strop, závěs a výložník

Příslušenství: (nutno objednat zvlášť)

Pouze pro oboustrannou verzi:

F95057 - stropní adaptér

F95600 - závěs 250 mm

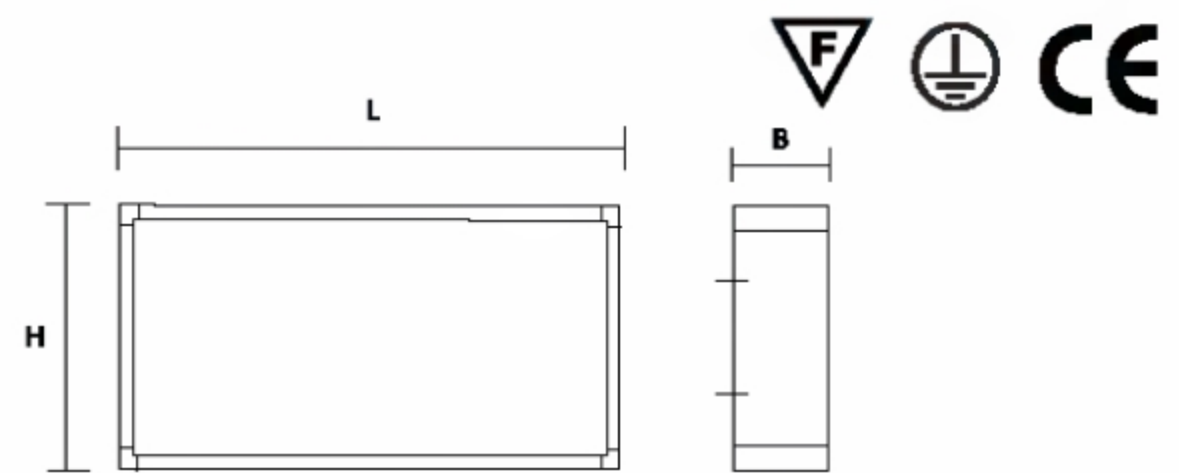
F95601 - závěs 500 mm

F95602 - závěs 1000 mm

F95055 - výložník 6W

F95056 - výložník 8W

F95070 - výložník 13W



Piktogramy nutno objednat samostatně

	6W	8W	13W
	BE16604N	BE16608N	BE16134N
	BE16605N	BE16609N	BE16135N
	BE16606N	BE16610N	BE16136N



W	Objednáací kód	Samostatnost	Účinnost v nouz. režimu	Baterie	LxBxH (mm)	Hmotnost (kg)
Jednostranná						
6	NM90612	1h	58%	NiCd 4,8V 1,2Ah	255x70x140	1,5
6	NM90613	3h	44%	NiCd 4,8V 2,2Ah	255x70x140	1,5
8	NM90614	1h	43%	NiCd 4,8V 1,2Ah	376x70x200	1,6
8	NM90615	3h	33%	NiCd 4,8V 2,2Ah	376x70x200	1,6
13	NM90680	1h	27%	NiCd 4,8V 1,2Ah	605x70x315	1,8
13	NM90681	3h	20%	NiCd 4,8V 2,2Ah	605x70x315	1,8
Oboustranná						
6	NM90624	1h	58%	NiCd 4,8V 1,2Ah	255x70x140	1,5
6	NM90625	3h	44%	NiCd 4,8V 2,2Ah	255x70x140	1,5
8	NM90626	1h	43%	NiCd 4,8V 1,2Ah	376x70x200	1,6
8	NM90627	3h	33%	NiCd 4,8V 2,2Ah	376x70x200	1,6
13	NM90682	1h	27%	NiCd 4,8V 1,2Ah	605x70x315	1,8
13	NM90683	3h	20%	NiCd 4,8V 2,2Ah	605x70x315	1,8

lungaluce



Nouzová svítidla

Popis:

Lungaluce - dostupné v provedení 2x10W SE (nouzově svítící), dokáže provádět kontrolní autotesty.

Lungalargaluce - dostupné v provedení 4x10W SE (nouzově svítící), dokáže provádět kontrolní autotesty.

Materiál: samozhášecí plast

Stupeň krytí: IP 65

Jmenovité napětí: 230V/50Hz

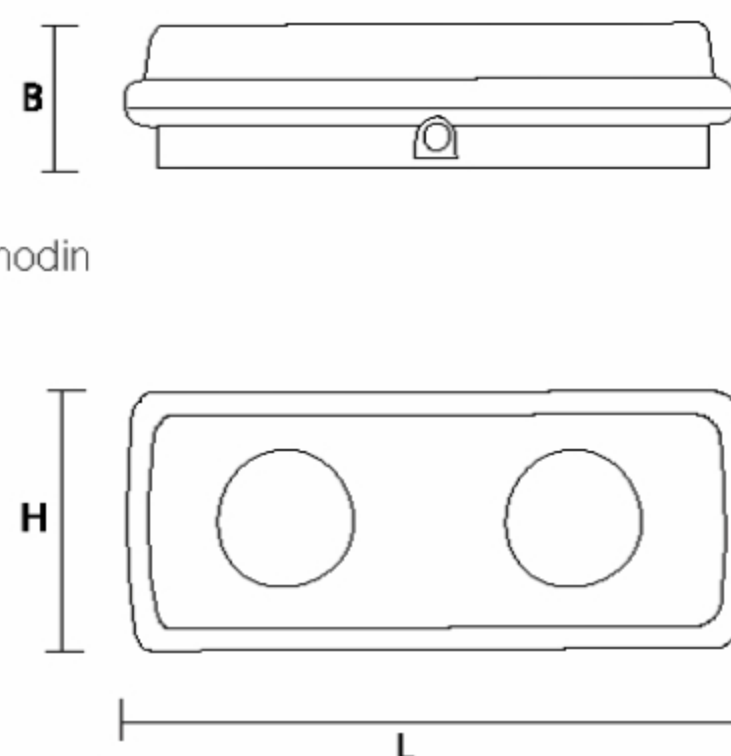
Doba potřebná pro nabití: 12 hodin
Patentovaný elektrický obvod

Montáž:

na strop nebo na stěnu

Příslušenství:

- otočná konzola (Lungaluce)
- oka na zavěšení
- průchodka PG16-PG20
- Nutno objednat samostatně:
 - ochranná mřížka - 3912 (Lungaluce)
 - 3909 (Lungalargaluce)

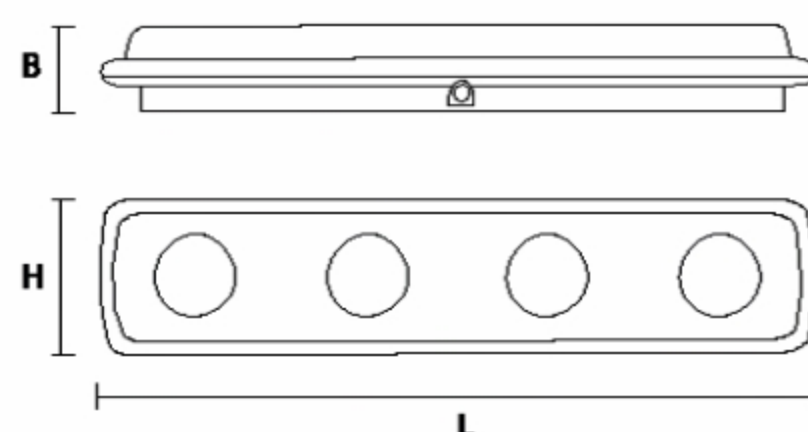


W	Objednací kód	Typ	Samostatnost	Baterie	Balení/ks	LxBxH (mm)	Hmotnost (kg)
2x10	1455	626ATR-SE1P	1h	Pb 6V 5Ah	6	400x89x170	2,3
2x10	1456	626ATR-SE1P/RM	1h	Pb 6V 5Ah	6	400x89x170	2,6
2x10	2079	626AT-SE1P	1h	Pb 6V 5Ah	6	400x89x170	2,3
2x10	2080	626AT-SE1P/RM	1h	Pb 6V 5Ah	6	400x89x170	2,3

lungalargaluce



Dodáváno s výměnnými čočkami, umožňujícími měnit světelnou stopu dle požadavků daných typem uplatnění (únikové cesty, otevřené zóny atd.) pro dosažení maximální účinnosti.



W	Objednací kód	Typ	Samostatnost	Baterie	Balení/ks	LxBxH (mm)	Hmotnost (kg)
4x10	1465	626ATR-4x10SE1P	1h	Pb 2x6V 5Ah	4	800x89x170	4,3
4x10	1466	626ATR-4x10SE1P/RM	1h	Pb 2x6V 5Ah	4	800x89x170	4,3
4x10	2178	626AT-4x10SE1P	1h	Pb 2x6V 5Ah	4	800x89x170	4,3
4x10	2179	626AT-4x10SE1P/RM	1h	Pb 2x6V 5Ah	4	800x89x170	4,3

Nouzová svítidla

Popis

elektronická jednotka určená pro zářivky T8 a T5, sloužící k napájení svítidla při výpadku elektrické energie.

Jednotka je vybavena dobíjecími uzavřenými akumulátory.

Doba potřebná pro nabití:

max 24 hodin

Stav a funkci indikuje

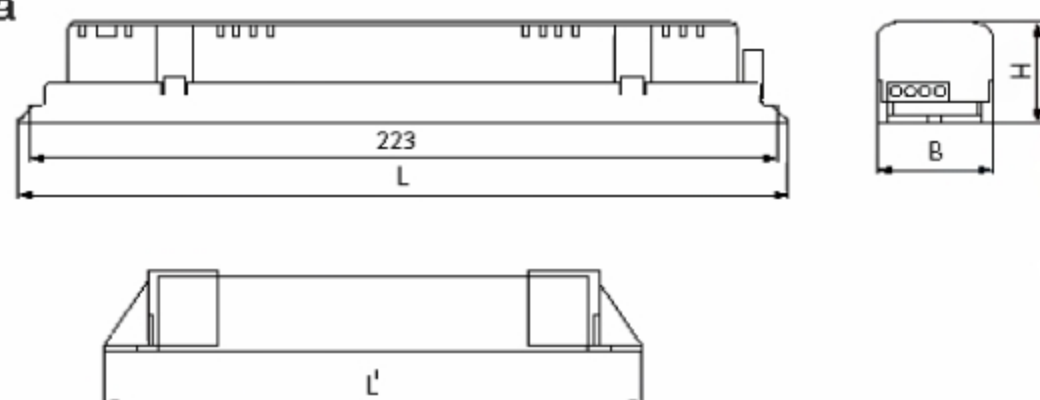
LED dioda

Provozní teplota

ta 0-40°C

Napájení

230V-50Hz



Objednací kód	Typ	Samostatnost	Balení v krabici	Baterie	L'/LxBxH (mm)	kg
12480	EL E843/18-58 6V SA1N	1h	12ks	NiCd6V 4Ah	340x230x30x26	0,7
(T8) 12482	EL E843/18-58 6V SA3N	3h	12ks	NiCd6V 4Ah	340x230x30x26	0,7
12481	EL E843/18-58 6V SA1N RM	1h	12ks	NiCd6V 4Ah	340x230x30x26	0,7
12483	EL E843/18-58 6V SA3N RM	3h	12ks	NiCd6V 4Ah	340x230x30x26	0,7
12488	EL E843/14-24 4.8V SA1N T5	1h	12ks	NiCd 4,8V 1,7Ah	208x230x30x26	0,3
12490	EL E843/14-24 6V SA3N T5	3h	12ks	NiCd 6V 4Ah	340x230x30x26	0,7
(T5) 12492	EL E843/28-80 6V SA1N T5	1h	12ks	NiCd 6V 4Ah	340x230x30x26	0,7
12489	EL E843/14-24 4.8V SA1N T5 RM	1h	12ks	NiCd 4,8V 1,7Ah	208x230x30x26	0,3
12491	EL E843/14-24 6V SA3N T5 RM	3h	12ks	NiCd 6V 4Ah	340x230x30x26	0,7
12493	EL E843/28-80 6V SA1N T5 RM	1h	12ks	Pb 6V 4Ah	340x230x30x26	0,7

elektroinverter | aestetica

Popis

elektronická jednotka určená pro zářivky T8, sloužící k napájení svítidla při výpadku elektrické energie.

Určeno pro zářivky 18, 36, 58W na patici G13.

Jednotka je vybavena dobíjecími uzavřenými akumulátory.

Doba potřebná pro nabití

max 24 hodin

Stav a funkci indikuje

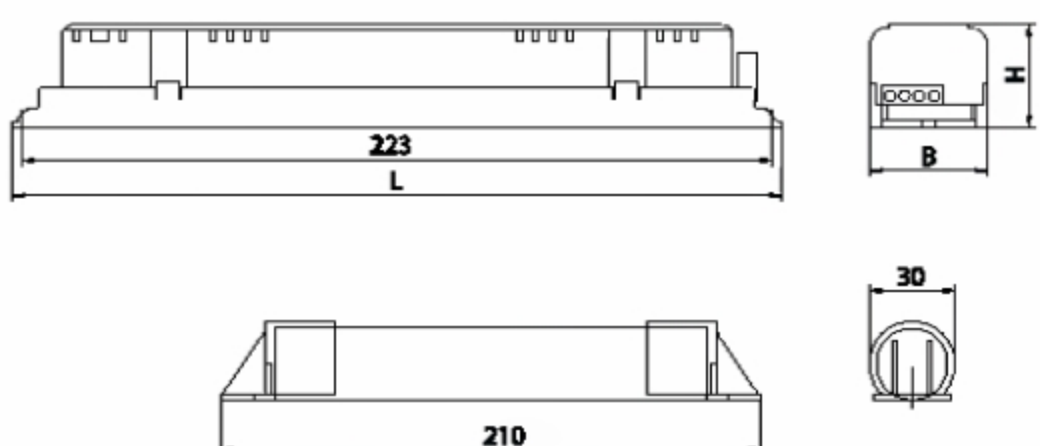
LED dioda

Provozní teplota

ta 0-40°C

Napájení

230V-50Hz



Objednací kód	Typ	Samostatnost	Balení v krabici	Baterie	LxBxH (mm)	kg
12513	839/18-58W SA	1-2h	12ks	NiCd 4,8V 1,7Ah	232x40x36	0,8

Typové označení svítidel

VÝZNAMY JEDNOTLIVÝCH SYMBOLŮ

Druh světelného zdroje

- 1 – žárovka obyčejná nebo reflektorová
- 2 – žárovka halogenová
- 3 – zářivka lineární
- 4 – zářivka kompaktní
- 5 – výbojka vysokotlaká rtuťová
- 6 – výbojka vysokotlaká sodíková
- 7 – výbojka halogenidová

Počet světelných zdrojů

- 1 – svítidla jednodrožová
- 2 – svítidla dvoudrožová
- atd.

Příkon světelného zdroje

- Svítidla zářivková
- 18 – zářivka 18 W
- 36 – zářivka 36 W
- 58 – zářivka 58 W
- atd.
- Svítidla výbojková nebo žárovková
- 07 – výbojka 70 W
- 10 – výbojka nebo žárovka 100 W
- 15 – výbojka nebo žárovka 150 W
- 25 – výbojka 250 W
- atd.

Způsob el. zapojení

- A – nekompenzováno, konvenční předřadník
- B – paralelní kompenzace, konvenční předřadník
- C – elektronický předřadník
- D – nekompenzováno, nízkoztrátový předřadník
- E – paralelní kompenzace, nízkoztrátový předřadník
- F – elektronický předřadník Beghelli
- R – stmívatelný analogový elektronický předřadník
- S – stmívatelný digitální elektronický předřadník
- T – stmívatelný dig. předřadník – DALI systém

Specifické provedení

- Příklad: Série 03
- 1 – rovná čela
- 2 – oblá čela






Barevné provedení

- – bílá RAL 9003
- 1 – tmavě šedá RAL 7016
- 2 – šedá RAL 9007
- 3 – metalická šed' RAL 9006
- 4 – černá RAL 9005

Nouzové provedení

- TR1 – elektroinverter 18-58W, samostatnost 1-2 hod.
- TR3 – elektroinverter 18-58W, samostatnost 3 hodiny

VYSVĚTLIVKY

-  montáž na normálně zápalný podklad
-  třída ochrany I.
-  omezení oslnění $\gamma = 60^\circ$, $jas \leq 200 \text{ cd.m}^{-2}$
-  průměr výřezu v sádkartonovém stropu
-  nouzové osvětlovací systémy

X X-X X X / X X X / 1 2 3 4 5 6

Číselná řada svítidla (číslice)

Druh světelného zdroje (číslice)

Počet světelných zdrojů (číslice)

Příkon světelného zdroje (číslice)

Způsob el. zapojení (písmeno)

Druh mřížky nebo krytu (písmeno) – viz. tabulka dole

Specifické provedení (číslice)











Barevné provedení (číslice)

Nouzové provedení (písmeno)

Příklad: 03 - 01 3 / 236 / B D L 1 - TR

- 03 - 01 svítidlo serie 03 - Orion, samostatné
- 3 lineární zářivka,
- 236 2x36W,
- B konvenční předřadník
- DL leštěná mřížka s lamelami stromečkového profilu (nižší počet lamel)
- 1 rovná koncová čela
- základní barevné provedení – bílá RAL 9003
- TR nouzové provedení (elektroinverter - TR)

TYPY JEDNOTLIVÝCH MŘÍŽEK A KRYTŮ

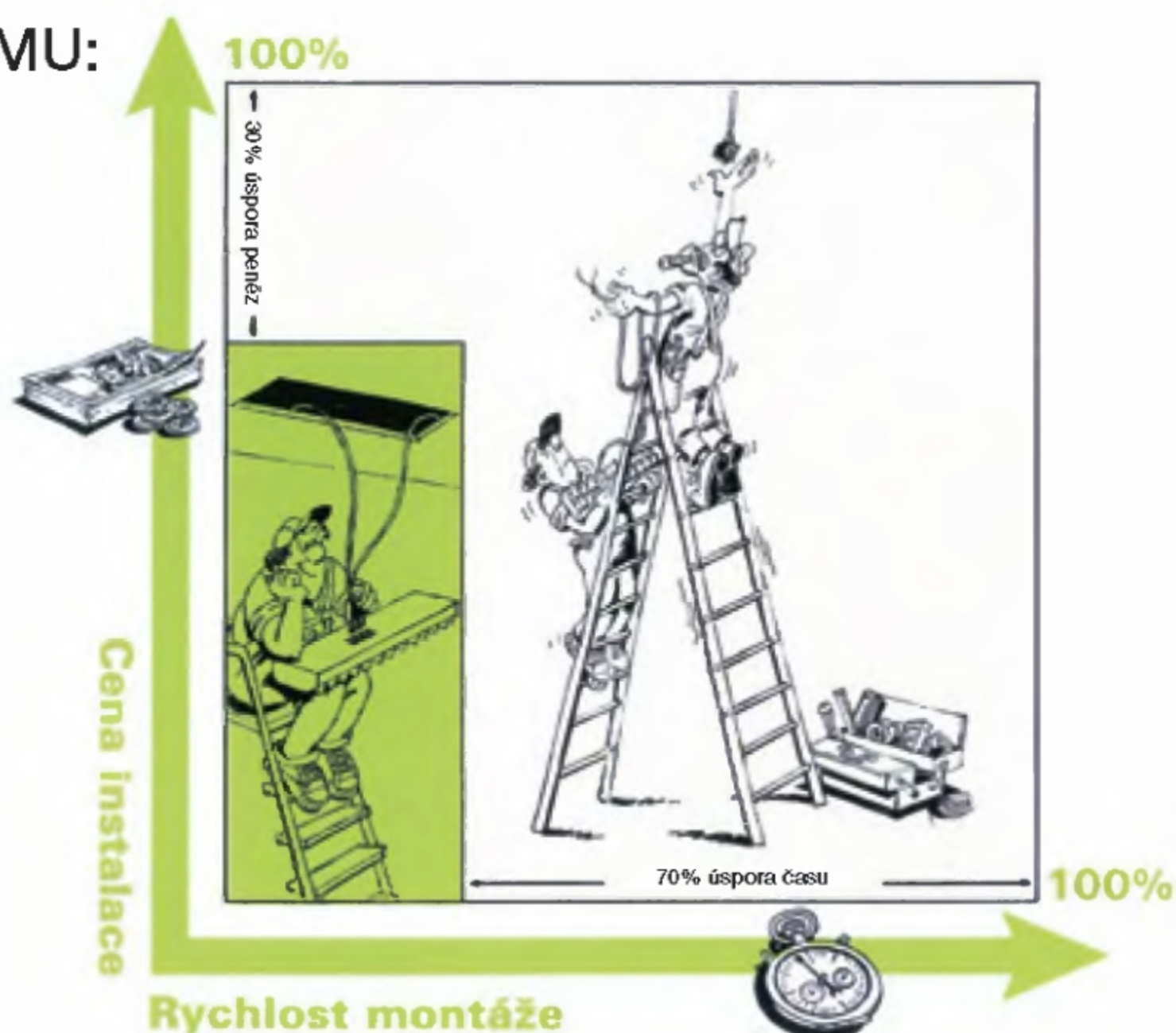
MŘÍŽKA VYSOCE LEŠTĚNÁ PARABOLICKÁ	MŘÍŽKA LEŠTĚNÁ S LAMELAMI STROMEČKOVÉHO PROFILU	MŘÍŽKA MATOVANÁ PARABOLICKÁ	MŘÍŽKA MATOVANÁ S LAMELAMI STROMEČKOVÉHO PROFILU	MŘÍŽKA BÍLÁ
				
B	D	C	J	A
MŘÍŽKA LEŠTĚNÁ PARABOLICKÁ	MŘÍŽKA LEŠTĚNÁ S LAMELAMI STROMEČKOVÉHO PROFILU	MŘÍŽKA MATOVANÁ PARABOLICKÁ	MŘÍŽKA MATOVANÁ S LAMELAMI STROMEČKOVÉHO PROFILU	PRIZMATICKÝ KRYT
				
BL	DL	CL	JL	X

Z - opalový kryt na přání

EASY SET SVÍTIDLO JE DODÁVÁNO VČETNĚ SVĚTELNÝCH ZDROJŮ, OCHRANNÉ FÓLIE A KONEKTORŮ PRO RYCHLOU MONTÁŽ.

VÝHODY KONEKTOROVÉHO SYSTÉMU:

- Jednoduché a rychlé připojení svítidla bez nutnosti jeho demontáže
- Instalace pomocí konektorů je výrazně rychlejší=úspora nákladů na montáž
- Možnost přípravy a odzkoušení instalace před montáží svítidel
- Menší nebezpečí znečištění a poškození svítidel
- Odpadají problémy s uskladněním svítidel a jejich hlídáním na stavbě



Konektorový instalační systém Gesis

Značení pro vestavná svítidla:

V - 3 pólový konektor Wieland
 W - 5 pólový konektor Wieland
 xx-Vxx/xxx/xx
 např. 30-V23/418/CB



Značení pro průmyslová svítidla: IP65

K - 3 pólový konektor Wieland
 xx/Kxx/xxx/xx
 např. 45-K16/140/B



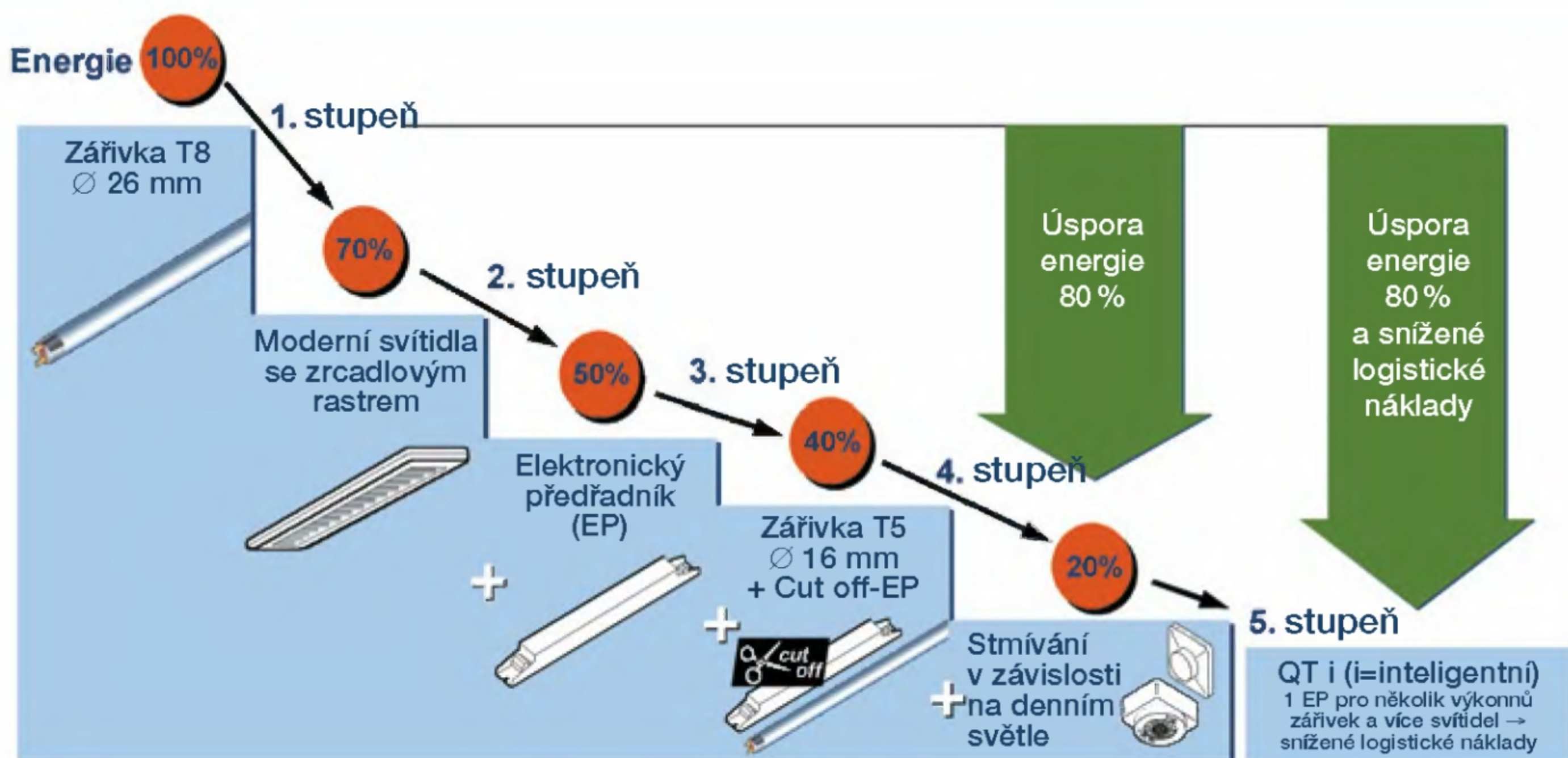
Konektorový instalační systém Isodom



Značení pro vestavná svítidla:

T - 3 pólový konektor Isodom
 U - 5 pólový konektor Isodom
 xx-Txx/xxx/xx
 např. 30-T23/418/CB

Elektronické předřadníky OSRAM



QUICKTRONIC® INTELLIGENT stmívatelný QT*i*...DIM¹⁾ pro zářivky HO a HE (T5/ Ø16 mm)

QT*i* - optimalizace nákladů

Zařízení QUICKTRONIC® INTELLIGENT (QT*i*) nejen snižují náklady na osvětlení - podstatným snížením materiálových, výrobních a skladovacích nákladů rovněž zvyšují produktivitu výrobců svítidel:

- Méně typů svítidel ve výrobě (např. pouze jedno svítidlo pro 35/49/80 wattů)
- Omezení komplikovanosti ve výrobě díky:
 - stejnému zapojení u stmívatelných a nestmívatelných QT*i*
 - stejným rozměrům pouzder (1- nebo 2-zdrojové)
 - svorce CW (Combi Wiring) pro automatické nebo ruční zapojení
- Nové možnosti designu pro velmi plochá svítidla T5 díky minimalizované konstrukční výšce QT*i* pouhých 21 mm

Zařízení QUICKTRONIC® INTELLIGENT (QT*i*) snižují také náklady pro specializované prodejny a koncové zákazníky díky:

- menším skladovým zásobám svítidel (cca. o 50 % méně typů)
- Dodatečná změna světelného toku je kdykoli možná - jednoduchou výměnou světelného zdroje
- Není možné nesprávné osazení svítidla
- Méně svítidel ve skladu náhradních dílů koncového zákazníka

QT*i* - praktické používání

V jedné výrobní hale jsou podle směrnice pro pracoviště rozdílné intenzity minimálního osvětlení, které dosud vyžadovaly vždy vlastní typ svítidla. Odteď může být tento požadavek splněn jen s jedním typem svítidla a osazením různých světelných zdrojů.

Příklad:

- Pracoviště pro rýsování 1000 lx ' HO 80W
- Pracoviště pro strojní výrobu 500 lx ' HO 49W
- Podniková doprava 300 lx ' HE 35W

Tak přispívá OSRAM s novou rodinou přístrojů

QUICKTRONIC® INTELLIGENT (QT*i*) podstatně ke snížení nákladů svých obchodních partnerů, ať už se jedná o logistické procesy, nebo flexibilitu osvětlovacích zařízení.

Důležité charakteristiky QT*i*...DIM:

- Start zářivky bez blikání při všech nastaveních stmívání a v celém rozsahu teplot
- Start světelného zdroje během 0,5 sekundy
- Rozsah stmívání 1...100 %
- Optimální měrný světelný výkon pro systémy zářivek HO a HE
- Maximální možná životnost světelných zdrojů díky šetrnému provozu s technologií Cut-Off
- Optimální energetická bilance pro svítidla díky minimalizovaným ztrátám ze světelného zdroje a EP
- Bezpečnostní vypnutí elektrického napájení při závadě světelného zdroje detekčním zařízením End-of-Life (EOL, podle testu 2, asymetrická detekce výkonu)
- Splnění platných evropských norem pro bezpečnost, způsob práce a elektromagnetickou kompatibilitu (EMC)
- Možnost používání v nouzových osvětlovacích zařízeních podle DIN VDE 0108 díky nové technologii QUICKTRONIC®

INTELLIGENT od firmy OSRAM mohou nyní pracovat se zářivkami T5 o stejné délce v jediném svítidle - stačí jednoduchá výměna světelného zdroje. Nová revoluční řada EP s mikroprocesorem, QUICKTRONIC® INTELLIGENT, rozeznává sama od sebe různé typy světelných zdrojů na základě jejich fyzikálních vlastností.

Zvláštní rysy zařízení QUICKTRONIC®

INTELLIGENT stmívatelný s rozhraním DALI:

- Touch DIM druhé generace
- Touch DIM Sensor – regulace osvětlení jednoduše a levně
- Velmi rychlá reakce na stmívací procedury pro barevné světelné efekty
- Okamžitý start zářivky: Ohřev vlákna světelného zdroje může být zapnutý trvale, takže lze zapínat zářivku bez zpoždění
- Žádné omezení životnosti světelného zdroje kvůli příliš rychlým stmívacím procedurám

Výhody používání QUICKTRONIC® INTELLIGENT (QT*i*)

- Méně typů svítidel díky automatické identifikaci světelných zdrojů stejné délky (např. jen jedno svítidlo pro 35/49/80 W)
- Redukce skladových zásob polotovarů a hotových výrobků
- QT*i*: Stmívatelné a nestmívatelné varianty
- jednotné kabelové svazky
- Jednotné rozměry (1-zdrojové a 2-zdrojové)
- Super ploché - všechny QT*i* jsou jen 21 mm vysoké
- Kombi svorky: automatické nebo ruční zapojení
- Optimální energetická bilance, mimo jiné díky vypínání předehřívání vlákna
- Snížení výkonu při příliš vysoké teplotě ve svítidle

Elektronické předřadníky HELVAR



NEŘÍZENÉ - pro zářivky T5, T8 a TC-L

Úplná řada plochých elektronických předřadníků variabilních pro různé typy svítidel, s výškou pouze 21mm vhodné pro provoz v náročných podmínkách od -20°C do +50°C (haly, sklady aj.)



VŠEOBECNÁ CHARAKTERISTIKA

- OCCTM - Optimální řízení katody zářivky
- nízká provozní teplota
- boční montáž předřadníku jako standard
- pro nouzová svítidla / DC napětí
- vysoký stupeň ochrany a bezpečnosti
- jeden předřadník pro více typů zářivek
- nízká hmotnost
- optimální světelný výkon
- dlouhá životnost zářivky



ANALOGOVÉ 1-10V - pro zářivky T5, T8 a TC-L

Parametry předřadníků EL..sc jsou při aplikaci nejnovějších digitálních technologií ideální pro využití v případech, kdy se vyžaduje nejvyšší kvalita flexibilního řízení osvětlení



VŠEOBECNÁ CHARAKTERISTIKA

- OCCTM - Optimální řízení katody zářivky
- současné řízení osvětlení pomocí analogového řízení, tj. vratným spínačem, ovladačem TK4, senzorem MIMO2
- rozsah řízení osvětlení 1 - 100%
- mikroprocesorové řízení
- nízká spotřeba energie
- neblíkající světlo
- vysoká účinnost a spolehlivost
- dlouhá životnost zářivek



DIGITÁLNÍ DALI - pro zářivky T5

Předřadníky EL..si jsou kompatibilní se všemi zařízeními vyhovující normě DALI, poskytuje obrovské výhody v podobě pružnosti systému, energetických úspor a pohodlí pro uživatele



VŠEOBECNÁ CHARAKTERISTIKA

- OCCTM - Optimální řízení katody zářivky
- rozsah řízení osvětlení 1 - 100%
- souběžné řízení osvětlení pomocí panelů DALI, vratných spínačů, minisenzoru
- napájení DALI (20mA)
- mikroprocesorové řízení
- mimořádně nízká spotřeba energie
- neblíkající světlo
- vysoká účinnost a spolehlivost
- dlouhá životnost zářivek



ELEKTRONICKÉ PŘEDŘADNÍKY - pro kompaktní zářivky

Předřadníky EL..CHF, EL..CHFC3 1-10V, EL..CHFI DALI



VŠEOBECNÁ CHARAKTERISTIKA

- neřízené, analogové 1-10V, digitální DALI
- pro svítidla od 9W do 80W
- rozsah řízení osvětlení 3% - 100%
- použití pro zářivky TC-L, TC-F, TC-DE, TC-TE, TC-SE, TC-DD, TC-T5c
- multivýkonové provedení