



Bals

ELEKTROTECHNIK

KVALITA, KTERÁ PŘESVĚDČÍ



KATALOG
CZ 2000

QUICK CONNECT NOVÁ GENERACE



- bezšroubové svorky
- speciální zapojení kontaktů pomocí aretačních kolíků
- 4 bodový uzavírací systém krytu vidlice
- nastříknutá kabelová vývodka
- pouzdro z umělé hmoty neobsahující halogeny, cadmium, silikon a PVC
- vidlice viz str.21,22
- spojky viz.str.33,34



otevřeno



zavřeno

Aretační kolík:

- jednoduché a rychle ruční ovládání
- při dodání jsou svorky otevřené
- zapojení vodiče do svorky se provede jednoduchým zatlačením aretačního kolíku
- odpojení vodiče ze svorky se provede jednoduchým vytažením aretačního kolíku



Bezšroubové přípojovací svorky

- bezúdržbové
- odolné proti nárazu, vibracím a otřesům
- dobrá ochrana proti korozi
- použitelné bez úpravy laněných vodičů dutinkami



Kontakt Kontex- Plus

- kontakt zkoušen na výkonovou zátěž
- samočisticí schopnost
- korozi odolný pružinový kontakt
- stálost vytažovacích sil
- definované kontaktní spojení
- zvýšený obsah mědi zajišťuje optimální průchod proudu
- vynikající odvádění tepla viz. str.8

PRŮMYSLOVÉ ZÁSUVKY A VIDLICE V KRYTÍ IP 55 OD FIRMY BALS

Přednosti:

- zaklapávající víčko s aretací a těsněním se automaticky zavírá a v nespojeném stavu garantuje krytí IP 55
- bajonetový systém na krytu spojky zajišťuje ve spojení s vodotěsnou vidlicí krytí IP 67
- lehké otevření díky ergonomicky zformovanému víčku
- dobrá ochrana proti korozi poniklovanými kontakty
- chemická stálost díky použití speciální umělé hmotě

Typické oblasti použití, kde se využijí přednosti krytí IP 55:

- jatka, řeznictví
- pekárny
- rozvody el.energie na stavbách a v průmyslu
- všechny provozovny v potravinářském průmyslu, kde se čistí vysokotlakou vodou a agresivními čistícími prostředky
- nákladové stanice
- chladič a mrazicí kontejnery
- přístaviště aj.



nezapojeno - IP 55



vidlice IP 44

systém IP 44



spojený systém má krytí dle použitého krytí vidlice

systém IP 67



bajonet

vidlice IP 67

Informace

představení firmystr. 3,4
technické informacestr. 5-8

INFO

Zásuvky

zásuvky nástěnnéstr. 9-12
zásuvky vestavnéstr. 13-20



Vidlice, přívodky

vidlicestr.21-24
přívodky nástěnnéstr.25,26

přívodky přístavnéstr.27,28
přívodky vestavné přírubovéstr.29,30



Vidlice a přívodky s měničem fázístr.31,32



Spojkystr.33-36



Zásuvky nástěnné

zásuvky nástěnné, odpínatelné, zajištěnéstr.37-40
zásuvky nástěnné, odpínatelné, zajištěné, s jištěnímstr.41-42



Zásuvky a vidlice s ochranným kontaktemstr.43-46

zásuvky vestavné, zásuvky nástěnné, vidlice, spojky, přívodky



Zásuvkové kombinace

zásuvkové kombinace nástěnnéstr.47-49
zásuvkové kombinace přenosnéstr.49-52
zásuvkové kombinace závěsnéstr.52

elektro - přípojné pilířestr.53
křížové rozváděčestr.54



Kempinkové zásuvkové kombinacestr.55,56

zásuvky nástěnné, zásuvky vestavné, vidlice, přívodky nástěnné, přívodky vestavné a spojky



Kontejnerové zásuvkové kombinacestr.57,58

pro chladicí kontejnery, nákladové stanice, přístaviště, loděnice aj.
zásuvky nástěnné, zásuvky vestavné, spojky, vidlice, přívodky



Zásuvky a vidlice pro zvláštní provozní podmínky

zásuvky nástěnnéstr.59,60
vidlice a spojkystr.61,62
zásuvky nástěnné vypínatelné, zajištěnéstr.63-64

zásuvky nástěnné vypínatelné,
zajištěné, s jištěnímstr.65
zásuvky a vidlice nad 125A do 1,1kV .str.66



Zásuvky a vidlice nízkonapět'ové

zásuvky nástěnnéstr.67,68
zásuvky vestavnéstr.67,68
vidlicestr.69,70

přívodky nástěnnéstr.69,70
spojkystr.69,70



Speciální zásuvky a vidlice

zásuvky typu TK-kombistr.71
ukazatele směru otáčenístr.72
adaptérstr.72

zásuvky s pom.kontaktem (HKS)str.73,74
zásuvky s el.blokováním (PSK)str.73,74
zásuvky a vidlice 7-pólovéstr.75



Príslušenství

sklápěcí okénkastr.76
montážní rámečkystr.77
barevné kroužkystr.77

kryty vidlicstr.77
svorkystr.77



Bals, partner vašich zákazníků

Firma Bals již více jak 40 let vyrábí průmyslové zásuvky a vidlice pro celosvětový trh.

Hlavní závod v Kirchhundem-Albau byl v roce 1994 rozšířen o zcela nový závod ve Freiwaldu.



hlavní závod v Kirchhundem-Albau



závod ve Freiwaldu

Certifikace

Patentové dokumenty, potřebné vzorky a certifikace v tuzemských a zahraničních zkušebních ústavech, dokumentují mimořádný technický standard výrobků firmy Bals.



ISO 9001

Vysoká kvalita celého výrobního procesu byla certifikována dle DIN EN ISO 9001.



Bals - mezinárodně

Mezinárodní zaměření firmy Bals potvrzuje působení ve více než 70-ti zemích světa, přičemž zásuvky a vidlice firmy Bals jsou schváleny také v Severní Americe, Číně a Jižní Africe.

 Svycarsko	 USA	 Polsko	 Čína	 Kanada	 Francie
 Belgie	 Dánsko	 Německo	 Finsko	 Veliká Británie	 Itálie
 Holandsko	 Norsko	 Rakousko	 Švédsko	 Česká republika	 Maďarsko

VIDLICE A ZÁSUVKY OD FIRMY BALS -
BEZPEČNÉ, ROBUSTNÍ, BEZPROBLÉMOVÁ MONTÁŽ



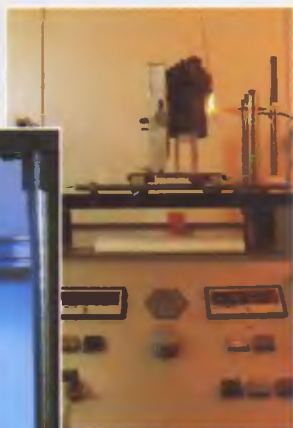
Vývoj a konstrukce

Rozmanité požadavky světového trhu na tvar a funkci průmyslových zásuvek a vidlic jsou u firmy Bals bedlivě analyzovány a v co nejkratší možné době jsou tyto nové výrobky zavedeny do výrobního programu. "Vzhled následuje funkci", tak zní zásada designérů a inženýrů u firmy Bals. Jejich know-how je ku prospěchu zákazníka. Z toho se také vytvořil slogan: **"Kvalita, která přesvědčí"** se značkou **jistoty, robustnosti a bezproblémové montáže.**

Výroba

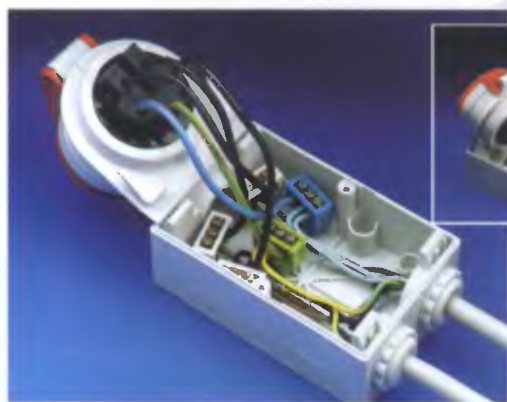
Přání zákazníků je centrem veškerých aktivit. Rychlost je ve výrobě jedním z nejdůležitějších úkolů. Stále další vzdělávání zaměstnanců společně s flexibilním automatizovaným strojním parkem se starají o to, že výrobní proces zůstává u firmy Bals jedním z nejlépe vypracovaných.

O tom se přesvědčuje mnoho spokojených zákazníků den co den.



Zkoušky a zajištění kvality

Výrobky firmy Bals jsou podrobeny stálým testům, jejichž tvrdost dalece převyšuje realitu standardních podmínek. Inženýři od firmy Bals se nezaleknou ničeho, ať už je to páliivé horko, ledová zima, extrémní vlhkost či velké množství vody, jemný prach nebo hrubé nečistoty.



- nástěnná zásuvka vhodná pro průchozí zapojení
- velký připojovací prostor
- přívody vedení dole nebo nahoře
- zasuvací nosič kontaktů
- spodní díl otočný o 180°



- bezproblémová montáž díky odklopnému kabelovému držáku zajišťujícímu ochranu proti vytržení s metrickými šrouby
- dobře přístupné šrouby kontaktů
- šrouby kontaktů mají kombinovanou hlavu (plochý nebo křížový šroubovák)



- nosič kontaktů je zesílen skelnými vlákny a odolný vůči vysokým teplotám
- přívod vedení do 36,5 mm \varnothing u 63A, do 50 mm \varnothing u 125A.
- mosazná, poniklovaná rámová svorka u 63 A a 125 A
- možnost připojení velkých průměrů vodičů
- stejnomořný kontaktní tlak
- minimální přechodový odpor



- všechny zásuvky s ochranným kontaktem jsou dodávány v krytí proti stříkající vodě nebo tlakové vodě
- ergonomický tvar zásuvek a vidlic zajišťuje velmi dobré držení a jednoduchou manipulaci



- nové zajištění zásuvek ve vrchním dílu pro 16A-5p, 32A, 63A a 125A
- kompaktní a šetřící místem
- připojení možné jen v beznapětovém stavu díky mechanickému zajištění, tím je znemožněno zapojování a rozpojování vidlice pod zátěží
- možný spodní nebo horní přívod kabelu
- robustní, kompaktní vypínač, namontovaný na DIN-liště
- 63A a 125A zásuvky jsou s kontakty Kontex-Plus a rámovými svorkami
- není nutná údržba zajišťovacích dílů
- krytí IP 44 nebo IP 67



- velký připojovací prostor umožňuje pohodlné prodrátování
- bezproblémová montáž díky předzapojeným N a PE kontaktům



- směr otvírání víčka zamezuje vniknutí nečistot do zásuvky
- dalekosáhlé vyloučení chybných funkcí

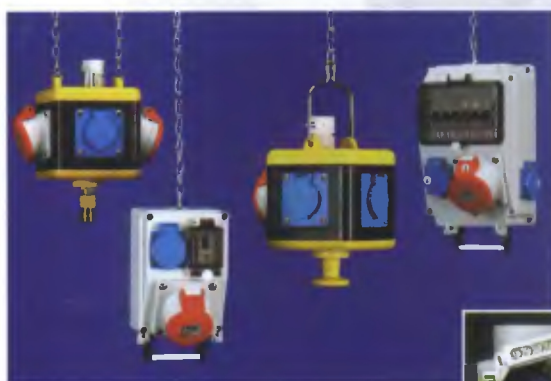
VIDLICE A ZÁSUVKY OD FIRMY BALS - BEZPEČNÉ, ROBUSTNÍ, BEZPROBLÉMOVÁ MONTÁŽ



- nástěnné zásuvkové kombinace z plastových a celogumových pouzder jsou díky našemu projektovému oddělení optimálně sestaveny



- přehledné prodrátování všech zásuvkových rozváděčů
- jednoduchá montáž a údržba díky odklopnému vrchnímu dílu



- závěsné zásuvkové rozváděče jsou také s připojením vzduchu - ideální řešení pro dílenské provozy
- přímo nad pracovním místem je možné připojit přístroje bez použití prodlužovacích kabelů
- materiál pouzdra rozváděče je plast nebo guma



- speciálně vyvinutá svorkovnice garantuje bezproblémové připojení vodičů



- přenosné zásuvkové rozváděče pro stavby, opravárenské a servisní střediska
- materiál pouzdra rozváděče je plast nebo guma



- odklopné víko rozváděče zaručuje jednoduchý přístup k pojistkám, jističům a proudovým chráničům



- pro speciální provedení zhotovujeme také varianty z plechu, pozinkovaného nebo barveného práškovou barvou, které jsou použitelné jako např. v revizních vozech, rozváděčích pro kontejnerové terminály, tržišť, campingové stanoviště, přístaviště, parky, zahrady aj.

VIDLICE A ZÁSUVKY OD FIRMY BALS - BEZPEČNÉ, ROBUSTNÍ, BEZPROBLÉMOVÁ MONTÁŽ

MÍSTA POUŽITÍ, VE KTERÝCH JSOU SPECIÁLNÍ ZÁSUVKY A VIDLICE FIRMY BALS ZNAMENITĚ OSVĚDČENY

CHEMICKÝ A TĚŽKÝ PRŮMYSL



Odolné proti:

- lehkým kyselinám
- olejům
- tukům
- žíravinám
- agresivním plynům a páram



STAVEBNÍ PRŮMYSL



- kontakty Kontex-Plus a rámové svorky (u 63A a 125A)
- zkušeno na výkonovou zátěž (63A až 690V)
- nosič kontaktů odolný proti vysokým teplotám
- poniklované kontakty
- vnější kovové části z ušlechtilé oceli
- odolné proti korozi
- zesílené upevnění víčka, volnost pohybu více než 180°
- speciálně vyvinutý držák kabelu snese vysoký kroučicí moment



POTRAVINÁŘSKÝ PRŮMYSL



PŘÍSTAVIŠTĚ, LODĚNICE



- odolné proti mořské vodě
- nerozbitné, odolné proti stárnutí, kyselinám a žíravinám
- vysoká mechanická pevnost
- poniklované kontakty
- vložka odolná proti vysokým teplotám
- odolné proti létajícím jiskrám (při broušení)



Odolné proti:

- olejům
- živočišným a rostlinným tukům
- čisticím prostředkům
- zásuvky a spojky jsou dodávány v krytí IP 44, IP 55 a IP 67
- průhledné okénko jističů je možné zašroubovat, zamknout a zaplombovat

DOLY



- poniklované kontakty
- nosič kontaktů odolný proti vysokým teplotám
- rámové svorky
- pouzdro dobře padnoucí do ruky
- kabelová vývodka vhodná pro těžké gumové kabely
- odolné proti korozi
- samozhášecí

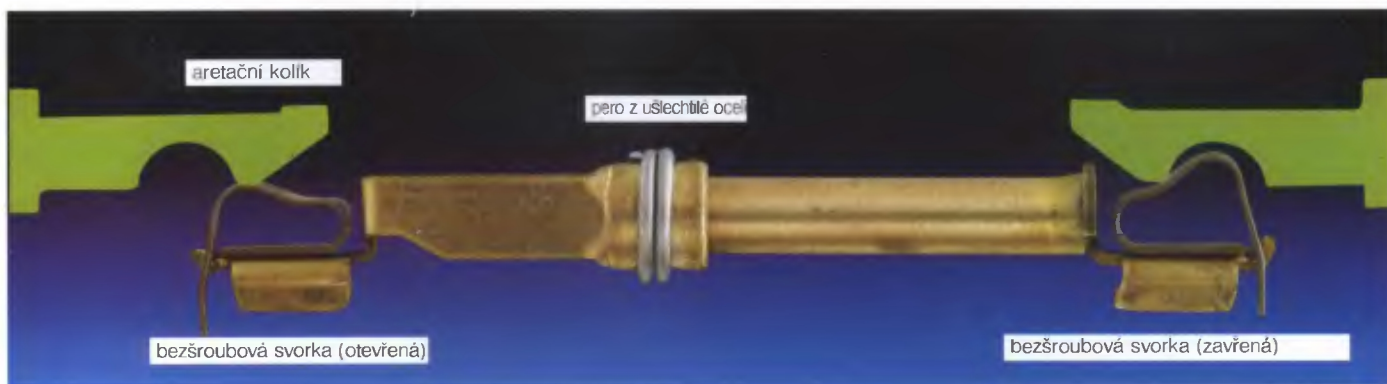
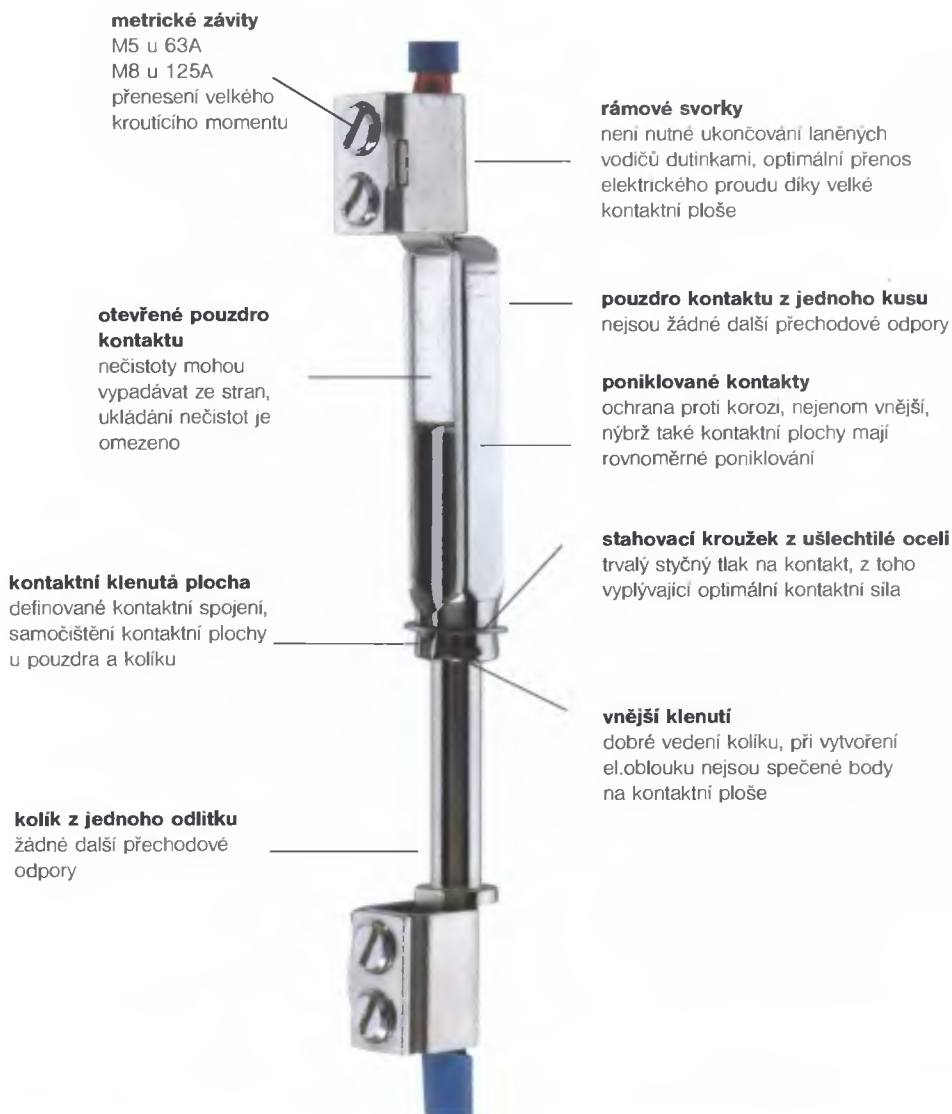


ZEMĚDĚLSTVÍ



- poniklované kontakty
- nosič kontaktů odolný proti vysokým teplotám
- vnější kovové části z ušlechtilé oceli
- odolné proti amoniaku a čisticím prostředkům

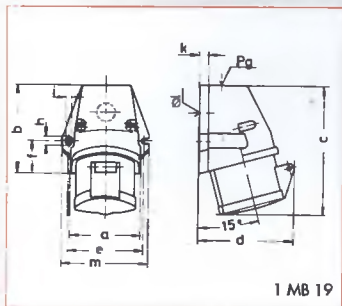




Bals **KONTEX** PLUS **-kontakt 16A a 32A** má v dodaném stavu **otevřenou, bezšroubovou svorku, která se milionkrát znamenitě osvědčila.**

Svorka se uzavře speciálním aretačním kolíkem a může se rychle a bez problémů opět otevřít. **Dutinky na laněné vodiče není nutné používat. Quick.Connect kontakt je zcela bezúdržbový.**

Bals **QUICK-CONNECT** -Blíží informace Vám na přání rádi zašleme.

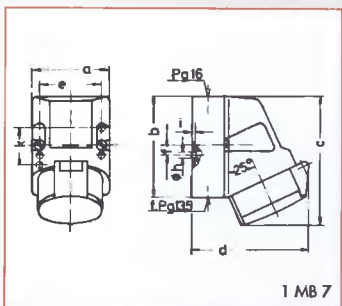


1 MB 19

PROUD PÓLY	16			32		
	3	4	5	3	4	5
a	59,5	72,4	72,4	79,1	79,1	79,1
b	90,0	90,0	90,0	92,0	92,0	92,0
c	130,0	130,0	131,0	142,0	142,0	142,0
d	85,0	98,0	98,0	103,0	103,0	106,0
e	62,0	77,0	77,0	84,0	84,0	84,0
f	33,5	33,5	33,5	30,0	30,0	30,0
h	9,0	9,0	9,0	9,0	9,0	9,0
i	5,5	5,5	5,5	5,5	5,5	5,5
k	8,0	9,0	9,0	9,0	9,0	9,0
l Ø	21,0	21,0	21,0	21,0	21,0	21,0
m	72,0	87,0	87,0	94,0	94,0	94,0
Pg	16	16	16	21	21	21
Vodíč mm ² min.	1,5	1,5	1,5	2,5	2,5	2,5
Vodíč mm ² max.	4	4	4	10	10	10

Zásuvka nástěnná

- přívod vedení jednou nahoře (otevřený) a jednou zadní (uzavřený)
- chráněno proti stříkající vodě IP 44

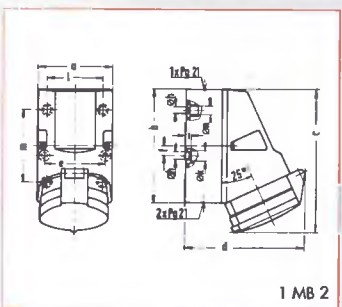


1 MB 7

PROUD PÓLY	16					
	3	4	5			
a	64,0	75,0	75,0			
b	87,0	100,0	100,0			
c	117,0	129,0	131,0			
d	103,0	108,0	116,0			
e	51,0	59,0	59,0			
f		11,0	11,0			
h Ø	4,1	5,1	5,1			
i	4,5	4,5	4,5			
k	40,0					
Vodíč mm ² min.	1,5	1,5	1,5			
Vodíč mm ² max.	4	4	4			

Zásuvka nástěnná

- přívod vedení jednou nahoře (otevřený) jednou dole a jednou zadní (uzavřený)
- spodek pouzdra otočný o 180°
- chráněno proti stříkající vodě IP 44

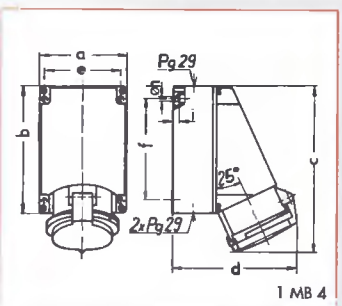


1 MB 2

PROUD PÓLY	16			32		
	4	5	3	4	5	
a	83,0	83,0	83,0	83,0	83,0	
b	126,0	126,0	128,0	128,0	128,0	
c	153,0	155,0	155,0	155,0	155,0	
d	127,0	130,0	130,0	130,0	136,0	
e	68,0	68,0	68,0	68,0	68,0	
f	11,0	11,0	11,0	11,0	11,0	
h Ø	5,5	5,5	5,5	5,5	5,5	
i	6,5	6,5	6,5	6,5	6,5	
k Ø	12,0	12,0	12,0	12,0	12,0	
l	65,0	65,0	65,0	65,0	65,0	
m	80,0	80,0	80,0	80,0	80,0	
n Ø	10,0	10,0	10,0	10,0	10,0	
Vodíč mm ² min.	1,5	1,5	2,5	2,5	2,5	
Vodíč mm ² max.	4	4	10	10	10	

Zásuvka nástěnná

- přívod vedení jednou nahoře (otevřený) dvakrát dole a jednou vzadu (uzavřený)
- spodek pouzdra otočný o 180°
- 4 upevňovací otvory na dně pouzdra
- vhodná i jako průchozí se spec.svorkami
- chráněno proti stříkající vodě IP 44



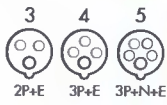
1 MB 4

PROUD PÓLY	63					
	3	4	5			
a	118,0	118,0	118,0			
b	170,0	170,0	170,0			
c	223,0	223,0	223,0			
d	168,0	168,0	168,0			
e	104,0	104,0	104,0			
f	136,0	136,0	136,0			
h Ø	6,1	6,1	6,1			
i	6,0	6,0	6,0			
Vodíč mm ² min.	6	6	6			
Vodíč mm ² max.	25	25	25			

Zásuvka nástěnná

- přívod vedení jednou nahoře (otevřený) a dvakrát dole (uzavřený)
- vložka odolná proti vysokým teplotám
- Kontex-Plus
- rámové svorky
- chráněno proti stříkající vodě IP 44

POČET PÓLŮ



Proud

Počet pólů

110V
50-60 Hz

230V
50-60 Hz

400V
50-60 Hz

500V
50-60 Hz

100-300
Hz
> 50V

301-500
Hz
> 50V

Jednotkové
balení

Váha

ks

g/
ks

3pol 4pol 5pol 3pol 4pol 5pol 3pol 4pol 5pol 3pol 4pol 5pol 3pol 4pol 5pol 3pol 4pol 5pol
4h 4h 4h 6h 9h 9h 9h 6h 6h 7h 7h 7h 10h 10h 10h 2h 2h 2h



TYP 101

16	3			11 765														10	235
16	4	11 722		11 652	11 645	11 723												10	255
16	5	11 724		11 725	10 0	11 726												10	275
32	3	11 832		11 651														10	325
32	4	11 735		11 653	11 646	11 736												10	340
32	5	11 737		11 738	10 1	11 739												10	355



TYP 102

16	3	11 0		11 1	11 2	11 050	11 169	11 031	10	230
16	4	11 3		11 4	11 5	11 6	11 7	11 8	10	300
16	5	11 10		11 11	10 2	11 030	11 043	11 09	10	315



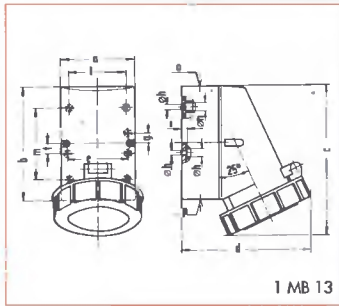
TYP 103

16	4			11 424	11 344	11 425			10	350
16	5			11 375	10 6	11 219			10	365
32	3	11 13		11 14	11 15	11 794	11 426	11 193	10	410
32	4	11 16		11 17	11 18	11 19	11 20	11 21	10	425
32	5	11 22		11 23	10 3	11 023	11 146	11 124	10	435



TYP 1124

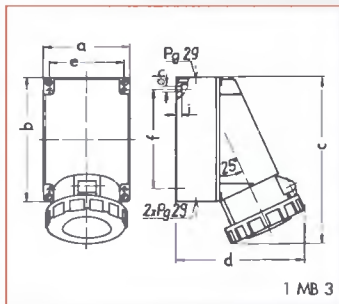
63	3	11 06		11 04	11 07	11 795	11 345		5	1020
63	4	11 25		11 26	11 27	11 28	11 221	11 051	5	1070
63	5	11 29		11 30	11 24	11 208	11 429	11 08	5	1140



PROUD	16			32		
PÓLY	3	4	5	3	4	5
a	64,0	75,0	75,0	83,0	83,0	83,0
b	87,0	100,0	100,0	126,0	126,0	126,0
c	115,0	130,0	130,0	160,0	160,0	160,0
d	103,0	110,0	115,0	129,0	129,0	135,0
e	51,0	59,0	59,0	68,0	68,0	66,0
f	20,0	11,0	11,0	11,0	11,0	11,0
g	20,0	-	-	-	-	-
h Ø	4,1	5,1	5,1	5,5	5,5	5,5
i	4,5	4,5	4,5	6,5	6,5	6,5
k Ø	6,0	10,0	10,0	12,0	12,0	12,0
m	-	-	-	65,0	65,0	65,0
n	-	-	-	80,0	60,0	80,0
h Ø	-	-	-	10,0	10,0	10,0
p	Pg 16	Pg 16	Pg 16	Pg 21	Pg 21	Pg 21
q	f. Pg 13,5	f. Pg 13,5	f. Pg 13,5	2xPg 21	2xPg 21	2xPg 21
Vodič mm² min.	1,5	1,5	1,5	2,5	2,5	2,5
Vodič mm² max.	4	4	4	10	10	10

Zásuvka nástěnná

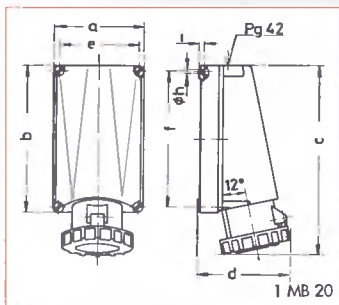
- přívod vedení jednou nahoře (otevřený) při 16A jednou, při 32A dvakrát dole (uzavřený)
- vodotěsná IP 67



PROUD	63		
PÓLY	3	4	5
a	118,0	118,0	118,0
b	170,0	170,0	170,0
c	228,0	228,0	228,0
d	176,0	176,0	176,0
e	104,0	104,0	104,0
f	136,0	136,0	136,0
h Ø	6,1	6,1	6,1
i	6,0	6,0	6,0
Vodič mm² min.	6	6	6
Vodič mm² max.	25	25	25

Zásuvka nástěnná

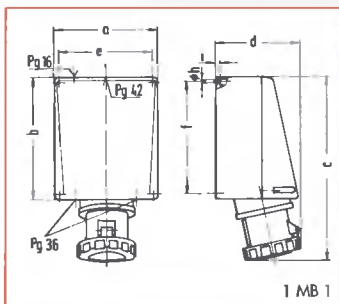
- přívod vedení jednou nahoře (otevřený) a dvakrát dole (uzavřený)
- vložka odolná proti vysokým teplotám
- Kontex-Plus
- rámové svorky
- vodotěsná IP 67



PROUD	125		
PÓLY	3	4	5
a	160,0	160,0	160,0
b	260,0	260,0	260,0
c	330,0	330,0	330,0
d	168,0	168,0	168,0
e	140,0	140,0	140,0
f	240,0	240,0	240,0
h Ø	8,3	8,3	8,3
i	10,0	10,0	10,0
Vodič mm² min.	25	25	25
Vodič mm² max.	70	70	70

Zásuvka nástěnná

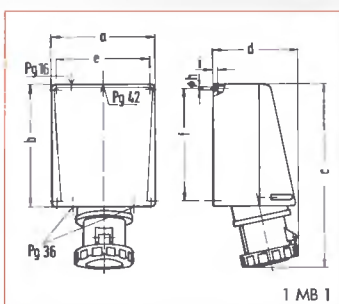
- přívod vedení jednou PG 42 nahoře
- vložka odolná proti vysokým teplotám
- Kontex-Plus
- rámové svorky
- poniklované kontakty
- vodotěsná IP 67



PROUD	125		
PÓLY	3	4	5
a	222,0	222,0	222,0
b	262,0	262,0	262,0
c	394,0	394,0	394,0
d	190,0	190,0	190,0
e	200,0	200,0	200,0
f	240,0	240,0	240,0
h Ø	7,0	7,0	7,0
i	8,0	8,0	6,0
Vodič mm² min.	25	25	25
Vodič mm² max.	70	70	70

Zásuvka nástěnná

- přívod vedení jednou PG 42 nahoře a dvakrát PG 36 dole
- vložka odolná proti vysokým teplotám
- Kontex-Plus
- rámové svorky
- poniklované kontakty
- vodotěsná IP 67

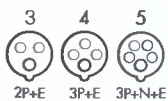


PROUD	125	
PÓLY	4	5
a	222,0	222,0
b	262,0	262,0
c	394,0	394,0
d	190,0	190,0
e	200,0	200,0
f	240,0	240,0
h Ø	7,0	7,0
i	8,0	8,0
Vodič mm² min.	25	25
Vodič mm² max.	70	70

Zásuvka nástěnná

- přívod vedení jednou PG 42 nahoře a dvakrát PG 36 dole
- vložka odolná proti vysokým teplotám
- s vestavnou svorkou do 70 mm²
- Kontex-Plus
- rámové svorky
- poniklované kontakty
- vodotěsná IP 67

POČET PÓLŮ



110V 50-60 Hz	230V 50-60 Hz	400V 50-60 Hz	500V 50-60 Hz	100-300 Hz > 50V	301-500 Hz > 50V
-------------------------	-------------------------	-------------------------	-------------------------	----------------------------	----------------------------

Jednotkové balení
Váha
ks
g/ks

Proud
Počet pólů

3pol 4h	4pol 4h	5pol 4h	3pol 6h	4pol 9h	5pol 9h	3pol 9h	4pol 6h	5pol 6h	3pol 7h	4pol 7h	5pol 7h	3pol 10h	4pol 10h	5pol 10h	3pol 2h	4pol 2h	5pol 2h
------------	------------	------------	------------	------------	------------	------------	------------	------------	------------	------------	------------	-------------	-------------	-------------	------------	------------	------------



16	3	11 32	11 33	11 34	11 320	11 350	11 027	10	240
16	4	11 35	11 36	11 37	11 38	11 39	11 40	10	305
16	5	11 41	11 42	11 43	11 343	11 390	11 342	10	340
32	3	11 44	11 45	11 46				10	450
32	4	11 47	11 48	11 49	11 50	11 51	11 52	10	455
32	5	11 53	11 54	11 55	11 326	11 432	11 025	10	500



63	3	11 56	11 57	11 58				5	1050
63	4	11 59	11 60	11 61	11 62	11 433	11 341	5	1100
63	5	11 63	11 64	11 12	11 017	11 368	11 126	5	1180



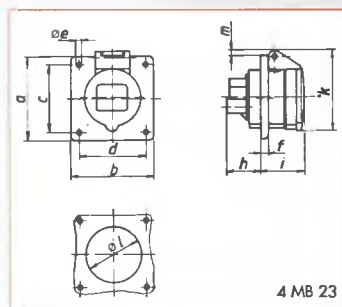
125	3	11 436	11 437	11 438				1	1860
125	4	11 439	11 440	11 441	11 442	11 443	11 444	1	1910
125	5	11 445	11 446	11 447				1	2020



125	3	11 66	11 67	11 68				1	2650
125	4	11 69	11 70	11 71	11 72	11 434	11 248	1	2780
125	5	11 73	11 74	11 75	11 355	11 435	11 148	1	2800



125	4	11 76	11 77	11 78	11 79			1	4020
125	5	11 80	11 81	11 82				1	4100

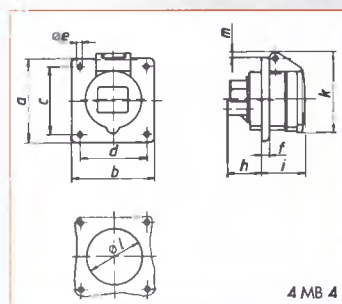


4 MB 23

PROUD	18				
PÓLY	3	4	5		
a	62,0	72,0	72,0		
b	62,0	65,0	65,0		
c	47,0	52,0	52,0		
d	47,0	52,0	52,0		
e ∅	5,5	5,5	5,5		
f	7,0	7,0	7,0		
h	17,0	26,0	17,0		
i	51,0	53,0	53,0		
k	70,0	80,0	85,0		
l ∅	45,0	45,0	55,0		
m	10,0	9,0	13,0		
Vodič mm ² min.	1,5	1,5	1,5		
Vodič mm ² max.	4	4	4		

Zásuvka vestavná

- příruba 62 x 62 mm při 16A 3p, 72 x 65 mm při 16A 4p a 5p
- chráněno proti stříkající vodě IP 44

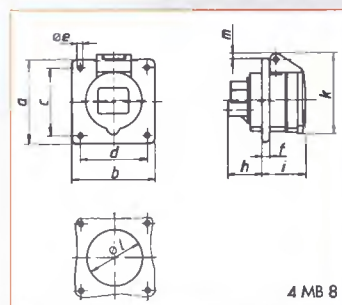


4 MB 4

PROUD	16			32		
PÓLY	3	4	5	3	4	5
a	75,0	75,0	75,0	75,0	75,0	75,0
b	75,0	75,0	75,0	75,0	75,0	75,0
c	60,0	60,0	60,0	60,0	60,0	60,0
d	60,0	60,0	60,0	60,0	60,0	60,0
e ∅	5,5	5,5	5,5	5,5	5,5	5,5
f	7,0	7,0	7,0	6,0	6,0	6,0
h	17,0	26,0	17,0	36,0	36,0	19,0
i	51,0	53,0	53,0	62,0	62,0	62,0
k	70,0	80,0	85,0	90,0	90,0	98,0
l ∅	45,0	45,0	55,0	60,0	60,0	60,0
m	3,5	7,0	11,5	12,0	12,0	17,0
Vodič mm ² min.	1,5	1,5	1,5	2,5	2,5	2,5
Vodič mm ² max.	4	4	4	10	10	10

Zásuvka vestavná

- příruba 75 x 75 mm
- chráněno proti stříkající vodě IP 44

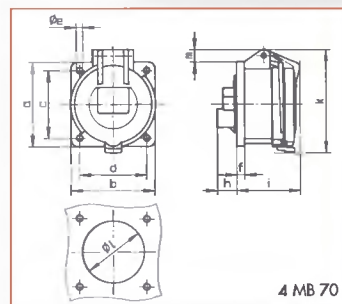


4 MB 8

PROUD	63				
PÓLY	3	4	5		
a	107,0	107,0	107,0		
b	100,0	100,0	100,0		
c	65,0	85,0	85,0		
d	77,0	77,0	77,0		
e ∅	6,5	6,5	6,5		
f	12,0	12,0	12,0		
h	56,0	56,0	56,0		
i	77,0	77,0	77,0		
k	110,0	110,0	110,0		
l ∅	88,0	86,0	86,0		
m	7,0	7,0	7,0		
Vodič mm ² min.	6	6	6		
Vodič mm ² max.	25	25	25		

Zásuvka vestavná

- příruba 107 x 100 mm
- vložka odolná proti vysokým teplotám
- Kontex-Plus
- rámové svorky
- chráněno proti stříkající vodě IP 44



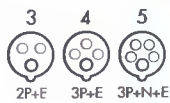
4 MB 70

PROUD	16			32		
PÓLY	3	4	5	3	4	5
a	75,0	75,0	75,0	75,0	75,0	75,0
b	75,0	75,0	75,0	75,0	75,0	75,0
c	60,0	60,0	60,0	60,0	60,0	60,0
d	60,0	60,0	60,0	60,0	60,0	60,0
e ∅	5,5	5,5	5,5	5,5	5,5	5,5
f	7,0	7,0	7,0	6,0	6,0	6,0
h	17,0	26,0	17,0	36,0	36,0	19,0
i	57,0	57,0	57,0	61,0	61,0	66,0
k	77,0	84,0	92,0	96,0	96,0	104,0
l ∅	45,0	45,0	55,0	60,0	60,0	60,0
m	3,5	7,0	11,5	12,0	12,0	17,0
Vodič mm ² min.	1,5	1,5	1,5	2,5	2,5	2,5
Vodič mm ² max.	4	4	4	10	10	10

Zásuvka vestavná

- příruba 75 x 75 mm
- vložka odolná proti vysokým teplotám
- poniklované kontakty
- chráněno proti stříkající vodě IP 55

POČET PŮLŮ



110V
50-60 Hz

230V
50-60 Hz

400V
50-60 Hz

500V
50-60 Hz

100-300 Hz
> 50V

301-500 Hz
> 50V

Jednotkové balení

Váha

Proud

Počet pólů

3pol 4pol 5pol 3pol 4pol 5pol 3pol 4pol 5pol 3pol 4pol 5pol 3pol 4pol 5pol 3pol 4pol 5pol
4h 4h 4h 6h 9h 9h 9h 6h 6h 7h 7h 7h 10h 10h 10h 2h 2h 2h

ks

g/
ks



TYP 13 21

16	3	13 10	13 11	13 12	13 591	13 246	13 071	10	125
16	4	13 13	13 14	13 15	13 16	13 17	13 18	10	160
16	5	13 19	13 20	13 21	13 072	13 316	13 088	10	175



TYP 13 33

16	3	13 000	13 001	13 002	13 042	13 216	13 053	10	140
16	4	13 22	13 23	13 24	13 25	13 26	13 27	10	165
16	5	13 003	13 004	13 005	13 043	13 034	13 033	10	180
32	3	13 006	13 007	13 008	13 058	13 076	13 313	10	215
32	4	13 009	13 010	13 011	13 012	13 013	13 014	10	230
32	5	13 31	13 32	13 33	13 167	13 173	13 050	10	240



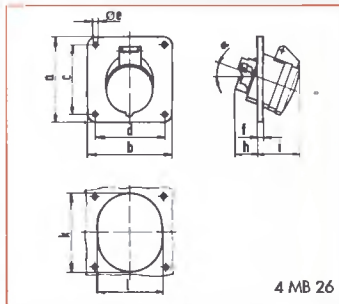
TYP 13 6

63	3	13 06	13 07	13 08	13 592	13 254		5	560
63	4	13 09	13 04	13 4	13 01	13 320	13 077	5	680
63	5	13 140	13 05	13 6	13 168	13 321	13 051	5	730



TYP 13 545

16	3	13 549	13 550	13 557				5	155
16	4	13 558	13 559	13 560	13 561	13 565	13 564	5	185
16	5	13 566	13 567	13 545	13 568			5	205
32	3	13 569	13 570	13 571				5	245
32	4	13 572	13 573	13 574	13 575	13 577	13 576	5	260
32	5	13 578	13 579	13 580	13 581			5	275

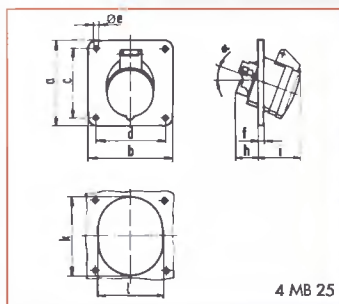


4 MB 26

PROUD	16			32		
PÓLY	3	4	5	3	4	5
a	85,0	85,0	85,0	85,0	85,0	85,0
b	65,0	85,0	65,0	65,0	85,0	85,0
c	70,0	70,0	70,0	70,0	70,0	70,0
d	70,0	70,0	70,0	70,0	70,0	70,0
e ∅	5,5	5,5	5,5	5,5	5,5	5,5
f	8,0	8,0	8,0	6,0	8,0	6,0
h	30,0	30,0	30,0	34,0	34,0	34,0
i	48,0	50,0	54,0	56,0	58,0	60,0
k	57,0	65,0	70,0	78,0	78,0	76,0
l	57,0	65,0	70,0	78,0	78,0	76,0
α	20°	20°	20°	20°	20°	20°
Vodič mm² min.	1,5	1,5	1,5	2,5	2,5	2,5
Vodič mm² max.	4	4	4	10	10	10

Zásuvka vestavná

- sklon 20°
- příruba 85 x 85 mm
- chráněno proti stříkající vodě IP 44

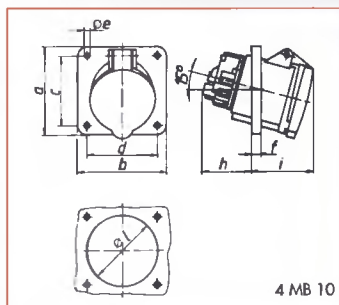


4 MB 25

PROUD	16			32		
PÓLY	3	4	5	3	4	5
a	74,0	100,0	100,0	100,0	100,0	100,0
b	62,0	92,0	92,0	92,0	92,0	92,0
c	60,0	85,0	85,0	85,0	85,0	85,0
d	52,0	77,0	77,0	77,0	77,0	77,0
e ∅	5,5	5,5	5,5	5,5	5,5	5,5
f	8,0	8,0	8,0	6,0	8,0	6,0
h	30,0	30,0	29,0	34,0	42,0	34,0
i	48,0	50,0	55,0	58,0	58,0	60,0
k	57,0	65,0	70,0	75,0	75,0	76,0
l	52,0	65,0	70,0	75,0	75,0	78,0
α	20°	20°	20°	20°	20°	20°
Vodič mm² min.	1,5	1,5	1,5	2,5	2,5	2,5
Vodič mm² max.	4	4	4	10	10	10

Zásuvka vestavná

- sklon 20°
- příruba 74 x 62 mm při 16A 3p, 100 x 92 mm při ostatních provedeních
- chráněno proti stříkající vodě IP 44

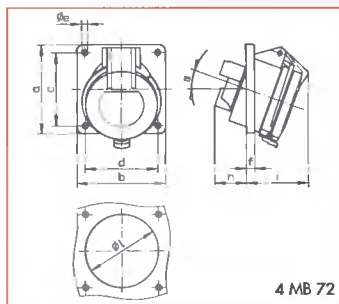


4 MB 10

PROUD	63					
PÓLY	3	4	5			
a	114,0	114,0	114,0			
b	114,0	114,0	114,0			
c	90,0	90,0	90,0			
d	90,0	90,0	90,0			
e ∅	6,5	6,5	6,5			
f	12,0	12,0	12,0			
h	65,0	65,0	65,0			
i	67,5	67,5	67,5			
l	92,0	92,0	92,0			
Vodič mm² min.	6	6	6			
Vodič mm² max.	25	25	25			

Zásuvka vestavná

- sklon 15°
- příruba 114 x 114 mm
- vložka odolná proti vysokým teplotám
- Kontex-Plus
- rámové svorky
- chráněno proti stříkající vodě IP 44



4 MB 72

PROUD	16			32		
PÓLY	3	4	5	3	4	5
a	65,0	85,0	85,0	85,0	85,0	85,0
b	85,0	85,0	85,0	85,0	85,0	85,0
c	70,0	70,0	70,0	70,0	70,0	70,0
d	70,0	70,0	70,0	70,0	70,0	70,0
e ∅	5,5	5,5	5,5	5,5	5,5	5,5
f	8,0	8,0	8,0	8,0	8,0	8,0
h	30,0	30,0	30,0	34,0	34,0	34,0
i	54,0	58,0	60,0	68,0	68,0	69,0
l ∅	57,0	65,0	70,0	78,0	78,0	78,0
α	20°	20°	20°	20°	20°	20°
Vodič mm² min.	1,5	1,5	1,5	2,5	2,5	2,5
Vodič mm² max.	4	4	4	10	10	10

Zásuvka vestavná

- sklon 20°
- příruba 85 x 85 mm
- vložka odolná proti vysokým teplotám
- poniklované kontakty
- chráněno proti stříkající vodě IP 55

POČET PÓLŮ



110V 50-60 Hz	230V 50-60 Hz	400V 50-60 Hz	500V 50-60 Hz	100-300 Hz > 50V	301-500 Hz > 50V
-------------------------	-------------------------	-------------------------	-------------------------	----------------------------	----------------------------

Jednotkové balení
Váha
g/
ks

Proud	Počet pólů	110V			230V			400V			500V			100-300 Hz			301-500 Hz			ks	g/ks
		3pol 4h	4pol 4h	5pol 4h	3pol 6h	4pol 9h	5pol 9h	3pol 9h	4pol 6h	5pol 6h	3pol 7h	4pol 7h	5pol 7h	3pol 10h	4pol 10h	5pol 10h	3pol 2h	4pol 2h	5pol 2h		



16	3	12 079	12 080	12 081															10	180
16	4			12 500															10	190
16	5	12 076	12 077	12 078															10	200
32	3	12 324	12 310																10	235
32	4		12 325	12 311	12 368														10	245
32	5	12 13	12 14	12 15	12 369	12 217													10	250



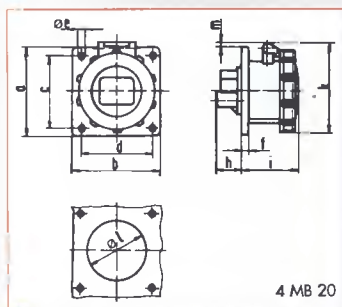
16	3	12 16	12 17	12 18		12 199	12 148	10	130
16	4	12 19	12 20	12 21	12 22	12 23	12 24	10	190
16	5	12 25	12 26	12 27	12 022	12 316	12 197	10	215
32	3	12 28	12 29	12 30		12 202	12 219	10	250
32	4	12 31	12 32	12 33	12 34	12 35	12 36	10	260
32	5	12 37	12 38	12 39	12 062	12 075	12 012	10	265



63	3	12 134	12 135	12 136		12 381	12 230	5	620
63	4	12 137	12 07	12 01	12 04	12 382	12 153	5	700
63	5	12 138	12 08	12 02	12 195	12 383		5	750



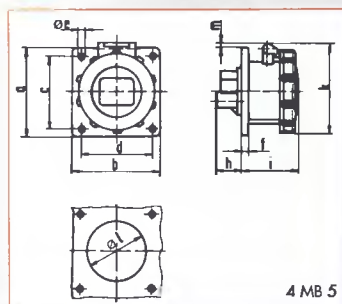
16	3	12 617	12 618	12 619				5	175
16	4	12 620	12 621	12 622	12 623	12 625	12 624	5	205
16	5	12 626	12 627	12 595	12 628			5	225
32	3	12 629	12 630	12 631				5	235
32	4	12 632	12 633	12 634	12 635	12 637	12 636	5	250
32	5	12 638	12 639	12 640	12 641			5	285



PROUD	16		
PÓLY	3	4	5
a	62,0	72,0	72,0
b	62,0	65,0	65,0
c	47,0	52,0	52,0
d	47,0	52,0	52,0
e ∅	5,5	5,5	5,5
f	7,0	7,0	7,0
h	17,0	26,0	17,0
i	57,0	58,0	57,0
k	76,0	83,0	93,0
l ∅	45,0	45,0	55,0
m	10,0	9,0	13,0
Voditč. mm ² min.	1,5	1,5	1,5
Voditč. mm ² max.	4	4	4

Zásuvka vestavná

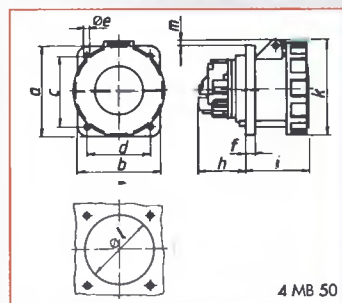
- příruba 62 x 62 mm při 16A
- 3p, 72 x 65 mm při 16A
- 4p a 5p
- vodotěsná IP 67



PROUD	16			32		
PÓLY	3	4	5	3	4	5
a	75,0	75,0	75,0	75,0	75,0	75,0
b	75,0	75,0	75,0	75,0	75,0	75,0
c	60,0	60,0	60,0	60,0	60,0	60,0
d	60,0	60,0	60,0	60,0	60,0	60,0
e ∅	5,5	5,5	5,5	5,5	5,5	5,5
f	7,0	7,0	7,0	8,0	8,0	8,0
h	17,0	26,0	17,0	36,0	36,0	19,0
i	57,0	58,0	57,0	65,0	65,0	65,0
k	76,0	83,0	93,0	100,0	100,0	106,0
l ∅	45,0	45,0	55,0	60,0	60,0	60,0
m	3,5	7,0	11,5	12,0	12,0	17,0
Voditč. mm ² min.	1,5	1,5	1,5	2,5	2,5	2,5
Voditč. mm ² max.	4	4	4	10	10	10

Zásuvka vestavná

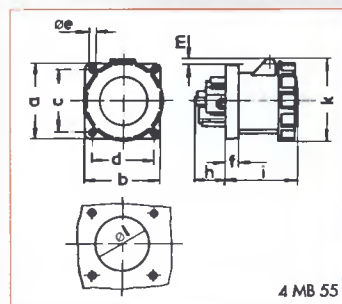
- příruba 75 x 75 mm
- vodotěsná IP 67



PROUD	63		
PÓLY	3	4	5
a	107,0	107,0	107,0
b	100,0	100,0	100,0
c	85,0	85,0	85,0
d	77,0	77,0	77,0
e ∅	6,5	6,5	6,5
f	12,0	12,0	12,0
h	56,5	56,5	56,5
i	76,0	76,0	76,0
k	113,0	113,0	113,0
l ∅	88,0	88,0	88,0
m	7,0	7,0	7,0
Voditč. mm ² min.	6	6	6
Voditč. mm ² max.	25	25	25

Zásuvka vestavná

- příruba 107 x 100 mm
- vložka odolná proti vysokým teplotám
- Kontex-Plus
- rámové svorky
- vodotěsná IP 67



PROUD	125		
PÓLY	3	4	5
a	120,0	120,0	120,0
b	120,0	120,0	120,0
c	100,0	100,0	100,0
d	100,0	100,0	100,0
e ∅	6,5	6,5	6,5
f	21,0	21,0	21,0
h	50,0	50,0	50,0
i	117,0	117,0	117,0
k	129,0	129,0	129,0
l ∅	84,0	84,0	84,0
m	6,0	6,0	6,0
Voditč. mm ² min.	25	25	25
Voditč. mm ² max.	70	70	70

Zásuvka vestavná

- příruba 120 x 120 mm
- vložka odolná proti vysokým teplotám
- poniklované kontakty
- Kontex-Plus
- rámové svorky
- vodotěsná IP 67



110V 50-60 Hz	230V 50-60 Hz	400V 50-60 Hz	500V 50-60 Hz	100-300 Hz > 50V	301-500 Hz > 50V
-------------------------	-------------------------	-------------------------	-------------------------	----------------------------	----------------------------

Jednotkové balení
Váha

Proud	Počet pólů	3pól. 4pól. 5pól. 3pól. 4pól. 5pól. 3pól. 4pól. 5pól. 3pól. 4pól. 5pól.						ks	g/ks							
		4h	4h	4h	6h	9h	9h			6h	6h	7h	7h	7h	10h	10h



16	3	13 56	13 57	13 58		13 259	13 258	10	155
16	4	13 59	13 60	13 61	13 62	13 63	13 64	10	195
16	5	13 65	13 66	13 67				10	210



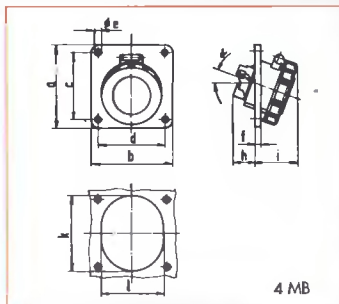
16	3	13 71	13 72	13 73		13 265		10	165
16	4	13 74	13 75	13 76	13 77	13 78	13 79	10	190
16	5	13 80	13 81	13 82	13 044	13 379	13 380	10	215
32	3	13 023	13 024	13 025		13 264	13 432	10	260
32	4	13 026	13 027	13 028	13 029	13 030	13 031	10	275
32	5	13 68	13 69	13 70	13 376	13 377	13 378	10	290



63	3	13 95	13 96	13 97				5	660
63	4	13 98	13 99	13 100	13 101			5	740
63	5	13 102	13 103	13 104				5	800



125	3	13 445	13 452					5	1090
125	4		13 449	13 447	13 448			5	1250
125	5			13 451				5	1370

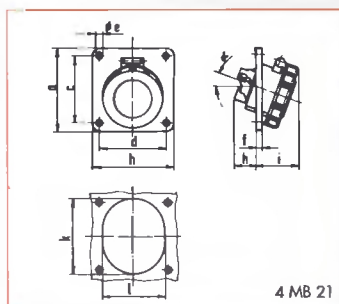


4 MB

PROUD PÓLY	16			32		
	3	4	5	3	4	5
a	65,0	85,0	85,0	85,0	85,0	85,0
b	65,0	85,0	85,0	85,0	85,0	65,0
c	70,0	70,0	70,0	70,0	70,0	70,0
d	70,0	70,0	70,0	70,0	70,0	70,0
e ∅	5,5	5,5	5,5	5,5	5,5	5,5
f	8,0	8,0	8,0	6,0	8,0	6,0
h	30,0	30,0	30,0	34,0	34,0	34,0
i	55,0	57,0	59,0	67,0	67,0	69,0
k	57,0	65,0	70,0	78,0	78,0	78,0
l	57,0	65,0	70,0	78,0	78,0	76,0
α	20°	20°	20°	20°	20°	20°
Vodíč mm² min.	1,5	1,5	1,5	2,5	2,5	2,5
Vodíč mm² max.	4	4	4	10	10	10

Zásuvka vestavná

- sklon 20°
- příruba 85 x 85 mm
- vodotěsná IP 67

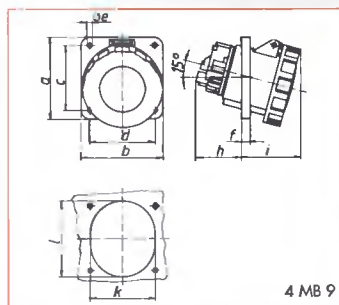


4 MB 21

PROUD PÓLY	16			32		
	3	4	5	3	4	5
a	74,0	100,0	100,0	100,0	100,0	100,0
b	62,0	92,0	92,0	92,0	92,0	92,0
c	60,0	85,0	85,0	85,0	85,0	85,0
d	52,0	77,0	77,0	77,0	77,0	77,0
e ∅	5,5	5,5	5,5	5,5	5,5	5,5
f	8,0	6,0	6,0	6,0	6,0	8,0
h	30,0	28,5	29,0	34,0	42,0	34,0
i	55,0	57,5	60,0	62,0	62,0	69,0
k	57,0	65,0	70,0	75,0	75,0	76,0
l	52,0	65,0	70,0	75,0	75,0	78,0
α	20°	20°	20°	20°	20°	20°
Vodíč mm² min.	1,5	1,5	1,5	2,5	2,5	2,5
Vodíč mm² max.	4	4	4	10	10	10

Zásuvka vestavná

- sklon 20°
- příruba 74 x 62 mm při 16A
3p, 100 x 92 mm při ostatních
provedeních
- vodotěsná IP 67

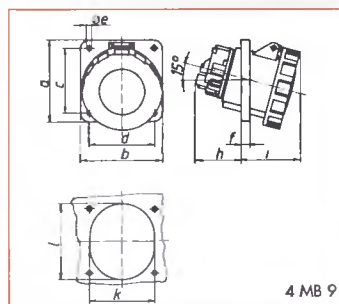


4 MB 9

PROUD PÓLY	63					
	3	4	5			
a	114,0	114,0	114,0			
b	114,0	114,0	114,0			
c	90,0	90,0	90,0			
d	90,0	90,0	90,0			
e ∅	6,5	6,5	6,5			
f	12,0	12,0	12,0			
h	65,0	65,0	65,0			
i	80,0	60,0	60,0			
k	92,0	92,0	92,0			
l	92,0	92,0	92,0			
Vodíč mm² min.	6	6	6			
Vodíč mm² max.	25	25	25			

Zásuvka vestavná

- sklon 15°
- příruba 114 x 114 mm
- vložka odolná proti vysokým
teplotám
- Kontex-Plus
- rámové svorky
- vodotěsná IP 67



4 MB 9

PROUD PÓLY	125					
	3	4	5			
a	114,0	114,0	114,0			
b	114,0	114,0	114,0			
c	90,0	90,0	90,0			
d	90,0	90,0	90,0			
e ∅	6,5	6,5	6,5			
f	12,0	12,0	12,0			
h	62,0	82,0	82,0			
i	90,0	90,0	90,0			
k	92,0	92,0	92,0			
l	105,0	105,0	105,0			
Vodíč mm² min.	25	25	25			
Vodíč mm² max.	70	70	70			

Zásuvka vestavná

- sklon 15°
- příruba 114 x 114 mm
- poniklované kontakty
- rámové svorky
- vodotěsná IP 67



110V 50-60 Hz	230V 50-60 Hz	400V 50-60 Hz	500V 50-60 Hz	100-300 Hz > 50V	301-500 Hz > 50V
-------------------------	-------------------------	-------------------------	-------------------------	----------------------------	----------------------------

Jednotkové balení
Váha

Proud	Počet pólů	3pól. 4pól. 5pól. 3pól. 4pól. 5pól. 3pól. 4pól. 5pól. 3pól. 4pól. 5pól. 3pól. 4pól. 5pól.															ks	g/ ks
		4h	4h	4h	6h	9h	9h	9h	6h	6h	7h	7h	7h	10h	10h	10h		



16	3			12 231														10	190
16	4								12 502									10	220
16	5	12 082		12 083		12 084												10	240
32	3	12 326		12 327														10	250
32	4			12 328		12 329												10	265
32	5	12 62		12 63		12 64												10	300



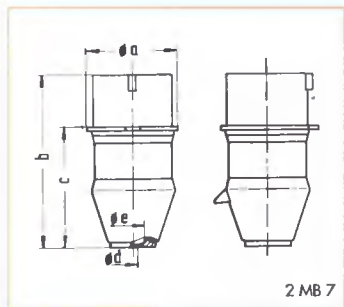
16	3	12 65		12 66		12 67	12 314	12 302	12 204	10	160
16	4	12 68		12 69		12 70	12 71	12 72	12 73	10	220
16	5	12 74		12 75		12 76		12 384	12 151	10	250
32	3	12 77		12 78		12 79				10	315
32	4	12 80		12 81		12 82	12 83	12 84	12 85	10	330
32	5	12 86		12 87		12 88	12 529	12 385	12 152	10	320



63	3	12 000		12 001		12 002				5	680
63	4	12 003		12 05		12 00	12 03	12 035	12 233	5	760
63	5	12 004		12 06		12 9	12 039	12 389	12 171	5	820



125	3	12 99		12 100		12 101				3	1070
125	4	12 102		12 103		12 104	12 105	12 320	12 278	3	1230
125	5	12 106		12 107		12 108	12 133	12 334	12 055	3	1350

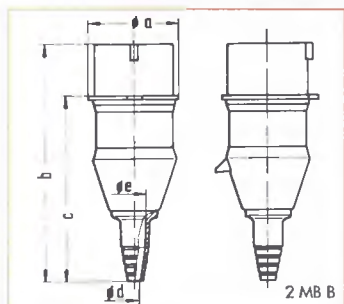


2 MB 7

PROUD	16			32		
PÓLY	3	4	5	3	4	5
a Ø	51,0	58,0	64,0	66,0	66,0	73,0
b	116,0	116,0	120,0	147,0	147,0	148,0
c	80,0	80,0	84,0	102,0	102,0	103,0
d Ø	7,0	7,0	9,0	10,0	10,0	13,0
e Ø	18,0	18,0	18,0	26,0	26,0	26,0
Vodič mm ² min.	1,5	1,5	1,5	2,5	2,5	2,5
Vodič mm ² max.	4	4	4	6	6	6

Vidlice

- s krátkou vývodkou
- chráněno proti stříkající vodě IP 44

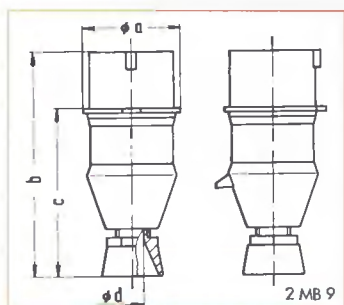


2 MB B

PROUD	16			32		
PÓLY	3	4	5	3	4	5
a Ø	51,0	58,0	64,0	66,0	66,0	73,0
b	161,0	161,0	166,0	212,0	212,0	213,0
c	125,0	125,0	130,0	167,0	167,0	168,0
d Ø	7,0	7,0	7,0	10,0	10,0	10,0
e Ø	17,5	17,5	17,5	26,0	26,0	26,0
Vodič mm ² min.	1,5	1,5	1,5	2,5	2,5	2,5
Vodič mm ² max.	4	4	4	6	6	6

Vidlice

- s dlouhou vývodkou
- chráněno proti stříkající vodě IP 44

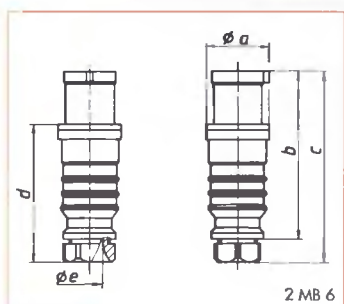


2 MB 9

PROUD	16			32		
PÓLY	3	4	5	3	4	5
a Ø	51,0	58,0	64,0	66,0	66,0	73,0
b	138,0	138,0	143,0	175,0	175,0	176,0
c	102,0	102,0	107,0	130,0	130,0	131,0
d Ø	17,0	17,0	17,0	24,5	24,5	24,5
Vodič mm ² min.	1,5	1,5	1,5	2,5	2,5	2,5
Vodič mm ² max.	4	4	4	6	6	6

Vidlice

- se šroubovou vývodkou
- chráněno proti stříkající vodě IP 44

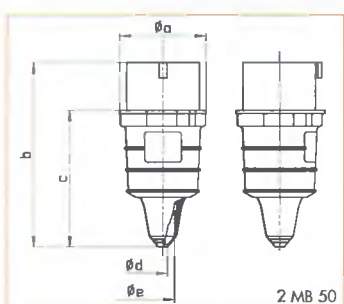


2 MB 6

PROUD	63		
PÓLY	3	4	5
a Ø	103,0	103,0	103,0
b	226,0	226,0	226,0
c	254,0	254,0	254,0
d	188,0	188,0	188,0
e Ø	36,5	36,5	36,5
Vodič mm ² min.	4	4	4
Vodič mm ² max.	16	16	16

Vidlice

- se šroubovou vývodkou
- vložka odolná proti vysokým teplotám
- rámové svorky
- pro průměr kabelu do 36,5 mm
- poniklované kontakty
- chráněno proti stříkající vodě IP 44



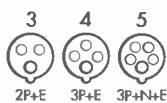
2 MB 50

PROUD	16
PÓLY	5
a Ø	66,0
b	141,0
c	104,5
d Ø	7,0
e Ø	17,5
Vodič mm ² min.	1,5
Vodič mm ² max.	4

QUICK-CONNECT - vidlice

- nastříknutá kabelová vývodka
- bezšroubové oddělení pouzdra vidlice
- bezšroubové připojení vodičů do svorek
- další techn. informace viz str. 1
- chráněno proti stříkající vodě IP 44

POČET PÓLŮ



110V
50-60 Hz

230V
50-60 Hz

400V
50-60 Hz

500V
50-60 Hz

100-300 Hz
> 50V

301-500 Hz
> 50V

Jednotkové balení

Váha

Proud

Počet pólů

3pól. 4pól. 5pól. 3pól. 4pól. 5pól. 3pól. 4pól. 5pól. 3pól. 4pól. 5pól. 3pól. 4pól. 5pól.
4h 4h 4h 6h 9h 9h 9h 6h 6h 7h 7h 7h 10h 10h 10h 2h 2h 2h

ks

g/
ks



TYP 20 1

16	3	21 0	21 1	21 2	21 189	21 658	21 062	10	150
16	4	21 3	21 4	21 5	21 6	21 7	21 8	10	165
16	5	21 10	21 11	20 0	21 168	21 150	21 198	10	195
32	3	21 13	21 14	21 15		21 301		10	250
32	4	21 16	21 17	21 18	21 19	21 20	21 21	10	265
32	5	21 22	21 23	20 1	21 174			10	290



TYP 20 4

16	3	21 000	21 001	21 002	21 071	21 257	21 244	10	160
16	4	21 003	21 004	21 005	21 006	21 007	21 008	10	170
16	5	21 009	21 010	20 3	21 037	21 056	21 145	10	205
32	3	21 012	21 013	21 014	21 219	21 354	21 328	10	260
32	4	21 015	21 016	21 017	21 018	21 019	21 020	10	275
32	5	21 021	21 022	20 4	21 011	21 247	21 160	10	305



TYP 21 48

16	3	21 25	21 26	21 27		21 650	21 525	10	165
16	4	21 28	21 29	21 30	21 31	21 32	21 33	10	180
16	5	21 34	21 35	21 36	21 539	21 659	21 595	10	205
32	3	21 37	21 38	21 39		21 821	21 822	10	270
32	4	21 40	21 41	21 42	21 43	21 44	21 45	10	290
32	5	21 46	21 47	21 48	21 456	21 660	21 530	10	315



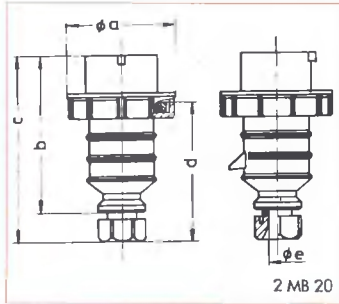
TYP 21 55

63	3	21 024	21 04	21 025	210 030	21 531	21 624	5	780
63	4	21 49	21 50	21 51	21 52	21 300	21 526	5	850
63	5	21 53	21 54	21 55	21 167	21 663	21 419	5	860



TYP 212 001

16	5			212 001				10	160
----	---	--	--	----------------	--	--	--	----	-----



2 MB 20

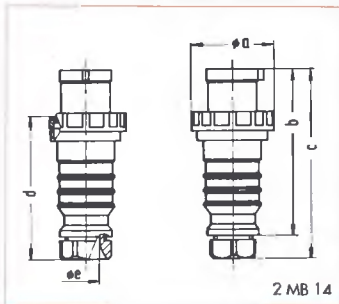
PROUD	16			32		
PÓLY	3	4	5	3	4	5
a Ø	70,5	78,0	86,5	94,0	94,0	101,5
b	112,0	112,0	118,0	144,0	144,0	144,0
c	139,0	139,0	145,0	171,0	171,0	171,0
d	105,5	105,5	111,5	127,0	127,0	127,0
e Ø	16,0	18,0	16,0	22,5	22,5	22,5
Vodič mm ² min.	1,5	1,5	1,5	2,5	2,5	2,5
Vodič mm ² max.	4	4	4	8	8	6

Vidlice

- vložka odolná proti vysokým teplotám
- poniklované kontakty
- vodotěsná IP 67

příslušenství:

šroubovací kryt kolíků viz str. 77/2



2 MB 14

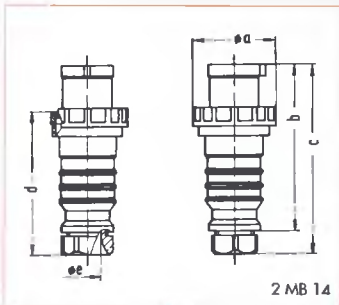
PROUD	63		
PÓLY	3	4	5
a Ø	113,5	113,5	113,5
b	226,0	228,0	228,0
c	254,0	254,0	254,0
d	192,0	192,0	192,0
e Ø	36,5	38,5	36,5
Vodič mm ² min.	4	4	4
Vodič mm ² max.	16	18	18

Vidlice

- vložka odolná proti vysokým teplotám
- rámové svorky
- poniklované kontakty
- pro průměr kabelu max. 36,5 mm
- vodotěsná IP 67

příslušenství:

šroubovací kryt kolíků viz str. 77/2



2 MB 14

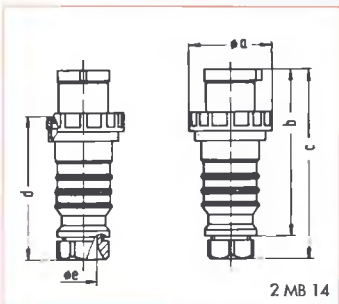
PROUD	125		
PÓLY	3	4	5
a Ø	125,0	125,0	125,0
b	253,0	253,0	253,0
c	286,0	286,0	286,0
d	215,0	215,0	215,0
e Ø	44,0	44,0	44,0
Vodič mm ² min.	25	25	25
Vodič mm ² max.	70	70	70

Vidlice

- vložka odolná proti vysokým teplotám
- rámové svorky
- poniklované kontakty
- pro průměr kabelu max. 44 mm
- vodotěsná IP 67

příslušenství:

šroubovací kryt kolíků viz str. 77/2



2 MB 14

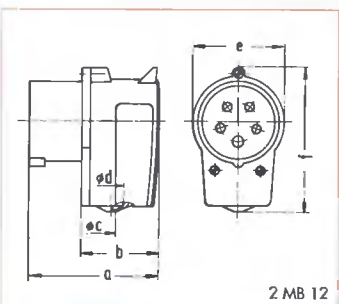
PROUD	125	
PÓLY	4	5
a Ø	125,0	125,0
b	253,0	253,0
c	286,0	286,0
d	215,0	215,0
e Ø	50	50
Vodič mm ² min.	25	25
Vodič mm ² max.	70	70

Vidlice

- vložka odolná proti vysokým teplotám
- rámové svorky
- poniklované kontakty
- pro průměr kabelu max. 50 mm
- vodotěsná IP 67

příslušenství:

šroubovací kryt kolíků viz str. 77/2



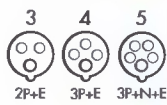
2 MB 12

PROUD	16		32	
PÓLY	3	4	5	5
a	80,0	85,0	96,0	116,0
b	44,0	49,0	59,0	70,0
c Ø	6,5	8,5	8,0	10,0
d Ø	18,0	18,0	18,0	25,0
e	51,0	57,0	84,0	
f	90,0	95,0	74,0	101,0
Vodič mm ² min.	1,5	1,5	1,5	2,5
Vodič mm ² max.	4	4	4	10

Vidlice

- úhlová
- chráněno proti stříkající vodě IP 44

POČET PÓLŮ



110V
50-60 Hz

230V
50-60 Hz

400V
50-60 Hz

500V
50-60 Hz

100-300 Hz
> 50V

301-500 Hz
> 50V

Jednotkové balení

Váha

Proud

Počet pólů

3pól. 4pól. 5pól. 3pól. 4pól. 5pól. 3pól. 4pól. 5pól. 3pól. 4pól. 5pól. 3pól. 4pól. 5pól. 3pól. 4pól. 5pól.
4h 4h 4h 6h 9h 9h 9h 6h 6h 7h 7h 7h 10h 10h 10h 2h 2h 2h

ks

g/
ks



TYP 21 239

16	3	21 237	21 238	21 402		21 453	21 558	10	195
16	4	21 403	21 250	21 349	21 350	21 404	21 405	10	230
16	5	21 406	21 407	21 239	21 754			10	260
32	3	21 408	21 240	21 409				10	335
32	4	21 410	21 251	21 351	21 352	21 411	21 412	10	370
32	5	21 413	21 414	21 241	21 282			10	400



TYP 21 89

63	3	21 80	21 81	21 82	21 330			5	800
63	4	21 83	21 84	21 85	21 86	21 154	21 375	5	870
63	5	21 87	21 88	21 89	21 060	21 645	21 163	5	880



TYP 21 99

125	3	21 90	21 91	21 92				5	1310
125	4	21 93	21 94	21 95	21 96	21 607		5	1440
125	5	21 97	21 98	21 99	21 555			5	1560



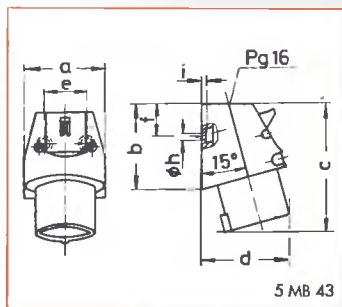
TYP 21 106

125	4	21 100	21 101	21 102	21 103		21 155	5	1410
125	5	21 104	21 105	21 106	21 067	21 851	21 156	5	1530



TYP 23 1

16	3	23 0	23 1	23 2	23 8		23 03	10	150
16	4	23 3	23 4	23 5	23 9		23 7	10	175
16	5			23 6				10	210
32	5			23 00				10	300

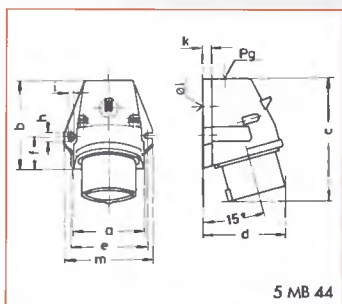


5 MB 43

PROUD	16				
PÓLY	3				
a	56,5				
b	60,0				
c	93,0				
d	73,0				
e	29,5				
f	23,5				
h Ø	5,5				
i	3,0				
Vodič mm ² min.	1,5				
Vodič mm ² max.	4				

Přívodka nástěnná

- přívod vedení jednou nahoře (otevřený)
- chráněno proti stříkající vodě IP 44

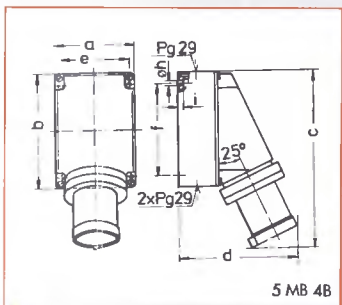


5 MB 44

PROUD	16				
PÓLY	4	5	3	4	5
a	72,4	72,4	79,1	79,1	79,1
b	90,0	90,0	92,0	92,0	92,0
c	120,0	122,0	134,0	134,0	134,0
d	84,0	84,0	89,0	89,0	89,0
e	77,0	77,0	84,0	84,0	84,0
f	33,5	33,5	30,0	30,0	30,0
h	9,0	9,0	9,0	9,0	9,0
i	5,5	5,5	5,5	5,5	5,5
k	9,0	9,0	9,0	9,0	9,0
l Ø	21,0	21,0	21,0	21,0	21,0
m	87,0	87,0	94,0	94,0	94,0
Pg	16	16	21	21	21
Vodič mm ² min.	1,5	1,5	2,5	2,5	2,5
Vodič mm ² max.	4	4	10	10	10

Přívodka nástěnná

- přívod vedení jednou nahoře (otevřený) a jednou zadní (uzavřený)
- chráněno proti stříkající vodě IP 44

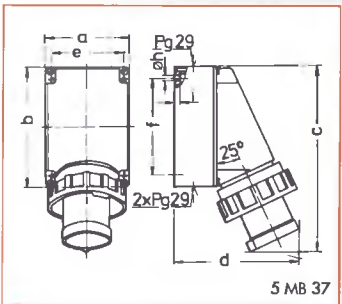


5 MB 4B

PROUD	63		
PÓLY	3	4	5
a	118,0	118,0	118,0
b	170,0	170,0	170,0
c	259,0	259,0	259,0
d	174,0	174,0	174,0
e	104,0	104,0	104,0
f	136,0	136,0	136,0
h Ø	6,1	6,1	6,1
i	6,0	6,0	6,0
Vodič mm ² min.	6	6	6
Vodič mm ² max.	25	25	25

Přívodka nástěnná

- přívod vedení jednou nahoře (otevřený) a dvakrát dole (uzavřený)
- chráněno proti stříkající vodě IP 44



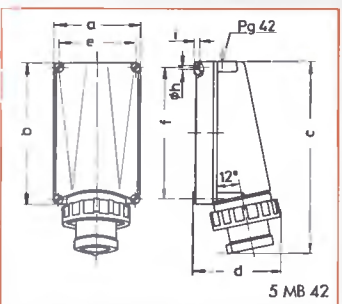
5 MB 37

PROUD	63		
PÓLY	3	4	5
a	118,0	118,0	118,0
b	170,0	170,0	170,0
c	259,0	259,0	259,0
d	174,0	174,0	174,0
e	104,0	104,0	104,0
f	136,0	136,0	136,0
h Ø	6,1	6,1	6,1
i	6,0	6,0	6,0
Vodič mm ² min.	6	6	6
Vodič mm ² max.	25	25	25

Přívodka nástěnná

- přívod vedení jednou nahoře (otevřený) a dvakrát dole (uzavřený)
- poniklované kontakty
- vodotěsná IP 67

příslušenství:
šroubovací kryt kolíků viz str. 77/2



5 MB 42

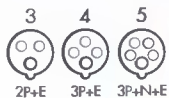
PROUD	125		
PÓLY	3	4	5
a	160,0	160,0	160,0
b	260,0	260,0	260,0
c	364,0	364,0	364,0
d	165,0	165,0	165,0
e	140,0	140,0	140,0
f	240,0	240,0	240,0
h Ø	8,3	8,3	8,3
i	10,0	10,0	10,0
Vodič mm ² min.	16	16	16
Vodič mm ² max.	50	50	50

Přívodka nástěnná

- vložka odolná proti vysokým teplotám
- rámové svorky
- poniklované kontakty
- vodotěsná IP 67

příslušenství:
šroubovací kryt kolíků viz str. 77/2

POČET PŮLŮ



Jednotkové balení
Váha

Proud	Počet pólů	110V 50-60 Hz			230V 50-60 Hz			400V 50-60 Hz			500V 50-60 Hz			100-300 Hz > 50V			301-500 Hz > 50V			Jednotkové balení	
		3pól. 4h	4pól. 4h	5pól. 4h	3pól. 6h	4pól. 9h	5pól. 9h	3pól. 9h	4pól. 6h	5pól. 6h	3pól. 7h	4pól. 7h	5pól. 7h	3pól. 10h	4pól. 10h	5pól. 10h	3pól. 2h	4pól. 2h	5pól. 2h	ks	g/ks



TYP 24 0

16	3	24 48	240																10	130
----	---	-------	-----	--	--	--	--	--	--	--	--	--	--	--	--	--	--	--	----	-----



TYP 24 142

16	4	24 363	24 364	24 329															10	235
16	5	24 365	24366	24 142															10	260
32	3	24 367	24 331																10	255
32	4	24 368	24 369	24 330															10	270
32	5	24370	24 207	24 143															10	300



TYP 24 134

63	3		24 336																5	1000
63	4		24 337	24 338	24 339														5	1050
63	5			24 134															5	1120



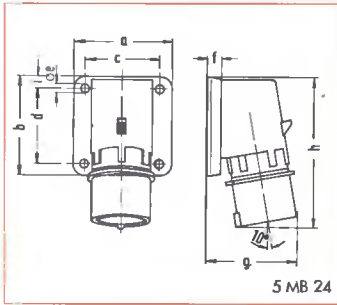
TYP 24 062

63	3	24 140	24 340	24 145															5	1030
63	4	24 232	24 341	24 035	24 342														5	1060
63	5			24 062		24 320													5	1140



TYP 24 202

125	3	24 197	24 198	24 220															1	1900
125	4	24 221	24 199	24 200	24 201														1	1920
125	5	24 222		24 202									24 279						1	2020

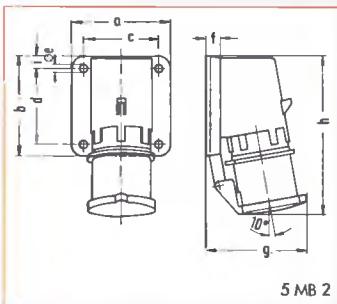


5 MB 24

PROUD	16			32		
PŮLY	3	4	5	3	4	5
a	74,0	75,0	84,0	90,0	90,0	90,0
b	84,0	100,0	84,0	75,0	75,0	75,0
c	58,0	62,0	64,0	78,0	76,0	78,0
d	64,0	74,0	64,0	45,0	45,0	45,0
e Ø	5,5	4,3	5,5	5,5	5,5	5,5
f	12,0	12,0	7,0	7,0	7,0	7,0
g	70,0	77,0	78,0	66,0	88,0	88,0
h	128,0	145,0	129,0	138,0	138,0	140,0
	-	-	-	13,0	13,0	13,0
Vodič mm ² min.	1,5	1,5	1,5	2,5	2,5	2,5
Vodič mm ² max.	4	4	4	10	10	10

Přívodka přístavná

- chráněno proti střikající vodě IP 44

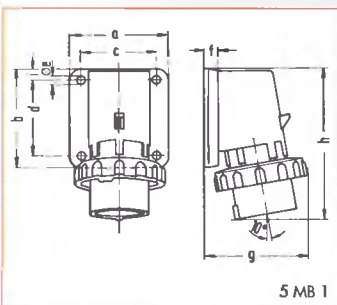


5 MB 2

PROUD	16			32		
PŮLY	3	4	5	3	4	5
a	74,0	75,0	84,0	90,0	90,0	90,0
b	64,0	100,0	84,0	75,0	75,0	75,0
c	58,0	62,0	64,0	78,0	78,0	78,0
d	64,0	74,0	64,0	45,0	45,0	45,0
e Ø	5,5	4,3	5,5	5,5	5,5	5,5
f	12,0	12,0	29,0	29,0	29,0	29,0
g	78,0	88,0	105,0	114,0	114,0	115,0
h	134,0	151,0	138,0	149,0	149,0	150,0
	-	-	-	13,0	13,0	13,0
Vodič mm ² min.	1,5	1,5	1,5	2,5	2,5	2,5
Vodič mm ² max.	4	4	4	10	10	10

Přívodka přístavná

- s klapkou
- chráněno proti střikající vodě IP 44



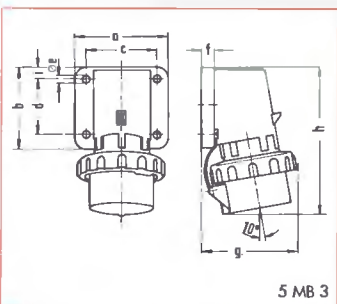
5 MB 1

PROUD	16			32		
PŮLY	3	4	5	3	4	5
a	74,0	75,0	84,0	90,0	90,0	90,0
b	84,0	100,0	64,0	75,0	75,0	75,0
c	58,0	62,0	64,0	78,0	78,0	78,0
d	64,0	74,0	64,0	45,0	45,0	45,0
e Ø	5,5	4,3	5,5	5,5	5,5	5,5
f	12,0	12,0	7,0	7,0	7,0	7,0
g	80,0	88,0	90,0	100,0	100,0	101,0
h	126,0	145,0	129,0	138,0	138,0	139,0
	-	-	-	13,0	13,0	13,0
Vodič mm ² min.	1,5	1,5	1,5	2,5	2,5	2,5
Vodič mm ² max.	4	4	4	10	10	10

Přívodka přístavná

- poniklované kontakty
- vodotěsná IP 67

příslušenství:
šroubovací kryt kolíků viz str. 77/2



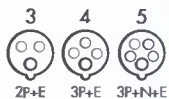
5 MB 3

PROUD	16			32		
PŮLY	3	4	5	3	4	5
a	74,0	75,0	64,0	90,0	90,0	90,0
b	84,0	100,0	84,0	75,0	75,0	75,0
c	58,0	62,0	64,0	78,0	78,0	78,0
d	64,0	74,0	64,0	45,0	45,0	45,0
e Ø	5,5	4,3	5,5	5,5	5,5	5,5
f	12,0	12,0	7,0	7,0	7,0	7,0
g	80,0	88,0	90,0	100,0	100,0	101,0
h	133,0	152,0	134,0	147,0	147,0	148,0
	-	-	-	13,0	13,0	13,0
Vodič mm ² min.	1,5	1,5	1,5	2,5	2,5	2,5
Vodič mm ² max.	4	4	4	10	10	10

Přívodka přístavná

- se šroubovacím krytem kolíků
- poniklované kontakty
- vodotěsná IP 67

POČET PÓLŮ



110V 50-60 Hz			230V 50-60 Hz			400V 50-60 Hz			500V 50-60 Hz			100-300 Hz > 50V			301-500 Hz > 50V		
3pól.	4pól.	5pól.	3pól.	4pól.	5pól.	3pól.	4pól.	5pól.	3pól.	4pól.	5pól.	3pól.	4pól.	5pól.	3pól.	4pól.	5pól.
4h	4h	4h	6h	9h	9h	9h	6h	6h	7h	7h	7h	10h	10h	10h	2h	2h	2h

Jednotkové
balení
Váha
g/
ks



Proud	Počet pólů	110V	230V	400V	500V	100-300 Hz	301-500 Hz	Jednotkové balení	Váha
16	3	26 0	26 1	26 2				10	195
16	4	26 3	26 4	26 5	26 6	26 7	26 8	10	200
16	5	26 10	26 11	26 12	26 49		26 036	10	215
32	3		26 62					10	240
32	4	26 026	26 84	26 63	26 64	26 79	26 028	10	255
32	5	26 023	26 030	26 00			26 029	10	280



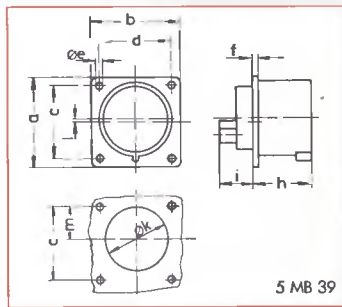
16	3	26 25	26 26	26 27				10	290
16	4	26 28	26 29	26 30	26 31	26 32	26 33	10	310
16	5	26 34	26 35	26 36	26 71			10	330
32	3		26 56					10	350
32	4		26 85	26 57	26 58			10	370
32	5	26 015		26 55				10	390



16	3	26 13	26 14	26 15				10	190
16	4	26 16	26 17	26 18	26 19	26 20	26 21	10	220
16	5	26 22	26 23	26 24	26 50			10	240
32	3	26 033	26 65					10	300
32	4		26 94	26 66	26 67			10	310
32	5			26 01				10	325



16	3	26 37	26 38	26 39				10	360
16	4	26 40	26 41	26 42	26 43	26 44	26 45	10	380
16	5	26 46	26 47	26 48				10	400
32	3		26 59					10	420
32	4			26 60	26 61			10	440
32	5			26 04				10	460

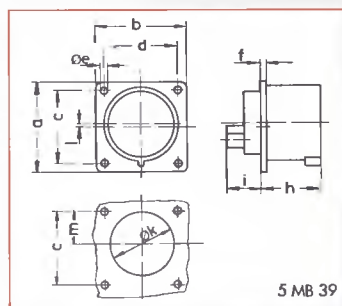


PROUD	16		
PÓLY	3	4	5
a	75,0	75,0	75,0
b	75,0	75,0	75,0
c	60,0	60,0	60,0
d	60,0	60,0	60,0
e Ø	5,5	5,5	5,5
f	7,0	7,0	7,0
h	43,0	43,0	43,0
i	24,0	24,0	24,0
k Ø	42,0	48,0	61,0
l	-	-	5,0
m	30,0	30,0	25,0
Vodíč mm ² min.	1,5	1,5	1,5
Vodíč mm ² max.	4	4	4

Přívodka vestavná přírubová

- příruba 75 x 75 mm
- vložka odolná proti vysokým teplotám
- poniklované kontakty
- chráněno proti stříkající vodě IP 44

(Zajišťovací výstupek musí být součástí skříňky.)

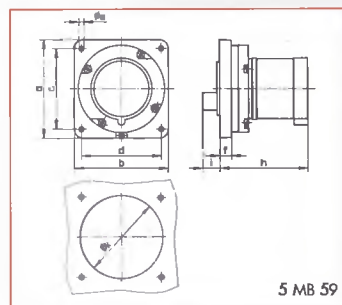


PROUD	32		
PÓLY	3	4	5
a	75,0	75,0	75,0
b	75,0	75,0	75,0
c	60,0	60,0	80,0
d	60,0	60,0	60,0
e Ø	5,5	5,5	5,5
f	7,0	7,0	7,0
h	53,0	53,0	53,0
i	30,0	30,0	30,0
k Ø	57,0	57,0	60,0
l	2,0	2,0	-
m	28,0	28,0	30,0
Vodíč mm ² min.	2,5	2,5	2,5
Vodíč mm ² max.	10	10	10

Přívodka vestavná přírubová

- příruba 75 x 75 mm
- vložka odolná proti vysokým teplotám
- poniklované kontakty
- chráněno proti stříkající vodě IP 44

(Zajišťovací výstupek musí být součástí skříňky.)

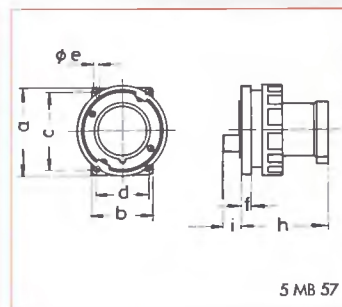


PROUD	63		
PÓLY	3	4	5
a	110,0	110,0	110,0
b	106,0	106,0	106,0
c	90,0	90,0	90,0
d	90,0	90,0	90,0
e Ø	5,5	5,5	5,5
f	13,0	13,0	13,0
h	96,0	96,0	96,0
i	19,0	19,0	19,0
k	93,0	93,0	93,0
Vodíč mm ² min.	6	6	8
Vodíč mm ² max.	25	25	25

Přívodka vestavná přírubová

- příruba 110 x 106 mm
- vložka odolná proti vysokým teplotám
- rámové svorky
- poniklované kontakty
- chráněno proti stříkající vodě IP 44

(Zajišťovací výstupek musí být součástí skříňky.)

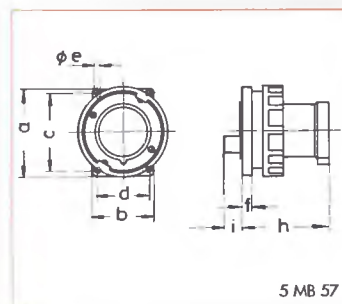


PROUD	63		
PÓLY	3	4	5
a	110,0	110,0	110,0
b	106,0	106,0	106,0
c	90,0	90,0	90,0
d	90,0	90,0	90,0
e Ø	5,5	5,5	5,5
f	13,0	13,0	13,0
h	96,0	95,0	95,0
i	19,0	19,0	19,0
k	93,0	93,0	93,0
Vodíč mm ² min.	6	6	6
Vodíč mm ² max.	25	25	25

Přívodka vestavná přírubová

- příruba 110 x 106 mm
- vložka odolná proti vysokým teplotám
- rámové svorky
- poniklované kontakty
- vodotěsná IP 67

příslušenství:
šroubovací kryt kolíků viz str.77/2



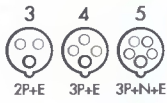
PROUD	125		
PÓLY	3	4	5
a	120,0	120,0	120,0
b	120,0	120,0	120,0
c	100,0	100,0	100,0
d	100,0	100,0	100,0
e Ø	6,5	6,5	6,5
f	13,0	13,0	13,0
h	116,0	116,0	116,0
i	20,0	20,0	20,0
k	104,0	104,0	104,0
Vodíč mm ² min.	25	25	25
Vodíč mm ² max.	70	70	70

Přívodka vestavná přírubová

- příruba 120 x 120 mm
- vložka odolná proti vysokým teplotám
- rámové svorky
- poniklované kontakty
- vodotěsná IP 67

příslušenství:
šroubovací kryt kolíků viz str.77/2

POČET PŮLÍ



110V
50-60 Hz

230V
50-60 Hz

400V
50-60 Hz

500V
50-60 Hz

100-300 Hz
> 50V

301-500 Hz
> 50V

Jednotkové balení

Váha

Proud

Počet pólů

3pól. 4pól. 5pól. 3pól. 4pól. 5pól. 3pól. 4pól. 5pól. 3pól. 4pól. 5pól. 3pól. 4pól. 5pól. 3pól. 4pól. 5pól.
4h 4h 4h 6h 9h 9h 9h 6h 6h 7h 7h 7h 10h 10h 10h 2h 2h 2h

ks

g/
ks



TYP 28 14

16	3	28 26	28 17				28 77	10	170
16	4	28 73	28 23	28 31				10	175
16	5		28 55	28 14	28 52		28 54	10	180



TYP 28 15

32	3	28 08	28 27					10	170
32	4		28 28	28 30				10	180
32	5	28 49	28 48	28 15	28 74			10	190



TYP 28 37

63	3	28 80	28 34			28 69		5	510
63	4		28 41	28 33	28 64			5	520
63	5			28 37	28 58			5	540



TYP 28 38

63	3	28 81	28 35					5	530
63	4		28 42	28 36				5	550
63	5			28 38				5	570



TYP 28 76

125	3	28 82	28 60					5	860
125	4			28 61				5	1010
125	5			28 76				5	1130



- vidlice a přívodky s měničem fázi v 16A a 32A 5-ti pólovém provedení
- široký sortiment pro různá použití
- provedení proti stříkající vodě IP 44
- provedení vodotěsné IP 67
- všechny kolíky jsou poniklovány



- změna směru otáčení motoru elegantním způsobem
- provedení změny směru otáčení motoru vhodné i pro laiky



- volně přístupný připojovací prostor díky odklopnému kabelovému držáku
- kontaktní šrouby jsou v otevřeném stavu
- kombinovaná hlava na všech šroubech
- svorka pro vodič se dvěma šrouby



- vidlice a přívodky s měničem fázi v 16A a 32A 5-ti pólovém provedení
- široký sortiment pro různá použití
- měnič fázi je mechanicky blokován proti přetočení o 180°
- odklopný kabelový držák
- bezproblémový přístup k svorkám

VIDLICE A PŘÍVODKY OD FIRMY BALS -
JISTOTA, SÍLA, BEZPROBLÉMOVÁ MONTÁŽ

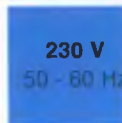
VIDLICE A PŘÍVODKY S MĚNIČEM FÁZÍ

IEC 309, EN 60309, VDE 0623
krytí IP 44, IP 67

POČET PŮLŮ



Proud
Počet pólů



Jednotkové
balení
Váha
g/
ks



TYP 22 02

Vidlice s měničem fází

- dlouhá vývodka
- poniklované kontakty
- chráněno proti střikající vodě IP 44

Proud	Počet pólů	230 V	400 V	Jednotkové balení	Váha
16	5	22 01	22 02	10	210
32	5	22 03	22 04	10	310



TYP 22 51

Vidlice s měničem fází

- se šroubovou vývodkou
- vložka odolná proti vysokým teplotám
- poniklované kontakty
- vodotěsná IP 67

Proud	Počet pólů	230 V	400 V	Jednotkové balení	Váha
16	5	22 66	22 51	10	210
32	5	22 67	22 52	10	320

příslušenství: šroubovací kryt kolíků viz str.77/2



TYP 26 02

Přívodka s měničem fází

- jako přístavná přívodka
- poniklované kontakty
- chráněno proti střikající vodě IP 44

Proud	Počet pólů	230 V	400 V	Jednotkové balení	Váha
16	5	26 008	26 02	10	215
32	5	26 52	26 03	10	285



TYP 28 70

Přívodka s měničem fází

- jako vestavná přívodka přírubová
- poniklované kontakty
- chráněno proti střikající vodě IP 44

Proud	Počet pólů	230 V	400 V	Jednotkové balení	Váha
16	5		28 70	10	190
32	5		28 57	10	200



TYP 26 07

Přívodka s měničem fází

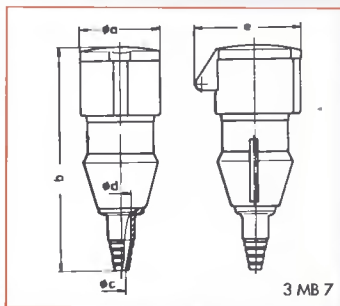
- jako přístavná přívodka
- vložka odolná proti vysokým teplotám
- poniklované kontakty
- vodotěsná IP 67

Proud	Počet pólů	230 V	400 V	Jednotkové balení	Váha
16	5	26 009	26 07	10	245
32	5	26 010	26 08	10	340

příslušenství: šroubovací kryt kolíků viz str.77/2

SPOJKY

IEC 309, EN 60309, VDE 0623
krytí IP 44, IP 55



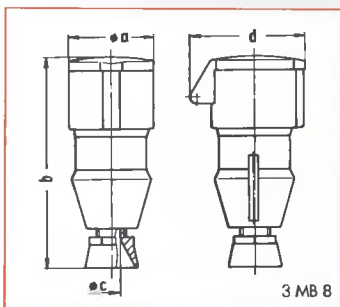
3 MB 7

PROUD	16			32		
PÓLY	3	4	5	3	4	5
a Ø	51,0	58,0	65,0	66,0	66,0	72,0
b	172,0	173,0	177,0	225,0	225,0	226,0
c Ø	7,0	7,0	7,0	10,0	10,0	10,0
d Ø	17,5	17,5	17,5	26,0	26,0	26,0
e	71,0	79,0	85,0	93,0	93,0	99,0
Vodič mm ² min.	1,5	1,5	1,5	2,5	2,5	2,5
Vodič mm ² max.	4	4	4	10	10	10

Spojka

- s dlouhou vývodkou
- chráněno proti stříkající vodě IP 44

Spojka je možná k dodání i s krátkou vývodkou.

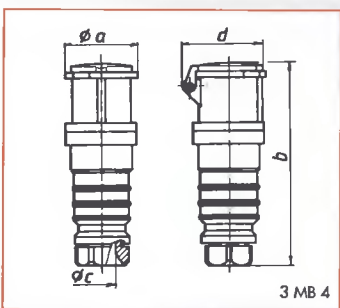


3 MB 8

PROUD	16			32		
PÓLY	3	4	5	3	4	5
a Ø	51,0	58,0	65,0	66,0	66,0	72,0
b	150,0	151,0	155,0	188,0	188,0	189,0
c Ø	17,0	17,0	17,0	24,5	24,5	24,5
d	71,0	79,0	85,0	93,0	93,0	99,0
Vodič mm ² min.	1,5	1,5	1,5	2,5	2,5	2,5
Vodič mm ² max.	4	4	4	10	10	10

Spojka

- se šroubovou vývodkou
- chráněno proti stříkající vodě IP 44

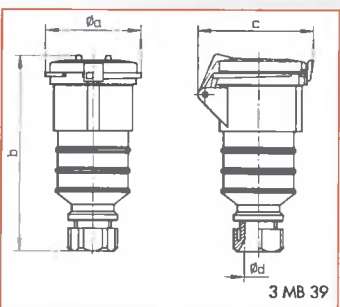


3 MB 4

PROUD	63		
PÓLY	3	4	5
a Ø	95,5	95,5	95,5
b	271,0	271,0	271,0
c Ø	36,5	36,5	36,5
d	108,0	108,0	108,0
Vodič mm ² min.	6	6	6
Vodič mm ² max.	25	25	25

Spojka

- se šroubovou vývodkou
- vložka odolná proti vysokým teplotám
- Kontex-Plus
- rámové svorky
- poniklované kontakty
- pro průměr kabelu do max. 36,5 mm
- chráněno proti stříkající vodě IP 44

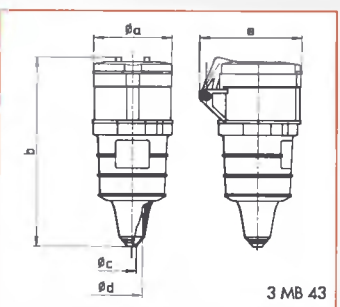


3 MB 39

PROUD	16			32		
PÓLY	3	4	5	3	4	5
a	60,0	68,0	76,0	82,0	82,0	89,0
b	154,0	154,0	157,0	187,0	187,0	187,0
c	77,0	84,0	82,0	96,0	96,0	104,0
d	16,0	16,0	16,0	22,5	22,5	22,5
Vodič mm ² min.	1,5	1,5	1,5	2,5	2,5	2,5
Vodič mm ² max.	4	4	4	10	10	10

Spojka

- se šroubovou vývodkou
- vložka odolná proti vysokým teplotám
- poniklované kontakty
- chráněno proti stříkající vodě IP 55



3 MB 43

PROUD	16
PÓLY	5
a Ø	64,0
b	156,5
c Ø	7,0
d Ø	17,5
e	85,0
Vodič mm ² min.	1,5
Vodič mm ² max.	4

QUICK CONNECT - spojka

- nastříknutá kabelová vývodka
- bezšroubové oddělení pouzdra spojky
- bezšroubové připojení vodičů do svorek
- další techn. informace viz str. 1
- chráněno proti stříkající vodě IP 44

POČET PÓLŮ



110V
50-60 Hz

230V
50-60 Hz

400V
50-60 Hz

500V
50-60 Hz

100-300
Hz

301-500
Hz

Jednotkové
balení

Váha

Proud

Počet pólů

3pól. 4pól. 5pól. 3pól. 4pól. 5pól. 3pól. 4pól. 5pól. 3pól. 4pól. 5pól. 3pól. 4pól. 5pól. 3pól. 4pól. 5pól.
4h 4h 4h 6h 9h 9h 9h 6h 6h 7h 7h 7h 10h 10h 10h 2h 2h 2h

ks g/
ks



TYP 30 4

16	3	31 000	31 001	31 002	31 210	31 180	31 179	10	180
16	4	31 003	31 004	31 005	31 006	31 007	31 008	10	205
16	5	31 009	31 010	30 3	31 031	31 098	31 068	10	240
32	3	31 012	31 013	31 014	31 491			10	295
32	4	31 015	31 016	31 017	31 018	31 019	31 020	10	310
32	5	31 021	31 022	30 4	31 023	31 367	31 067	10	345



TYP 31 48

16	3	31 25	31 26	31 27	31 607			10	195
16	4	31 28	31 29	31 30	31 31	31 32	31 33	10	215
16	5	31 34	31 35	31 36	31 225	31 496	31 429	10	250
32	3	31 37	31 38	31 39				10	315
32	4	31 40	31 41	31 42	31 43	31 44	31 45	10	325
32	5	31 46	31 47	31 48	31 295	31 497	31 434	10	360



TYP 31 12

63	3	31 08	31 04	31 09	31 723	31 606		5	940
63	4	31 49	31 50	31 51	31 52	31 085		5	980
63	5	31 53	31 54	31 12	31 086	31 500	31 257	5	1030



TYP 31 821

16	3	31 793	31 794	31 795	31 796			10	225
16	4	31 797	31 798	31 799	31 800	31 802	31 801	10	235
16	5	31 803	31 804	31 805	31 806	31 808	31 807	10	275
32	3	31 809	31 810	31 811	31 812			10	380
32	4	31 813	31 814	31 815	31 816	31 818	31 817	10	400
32	5	31 819	31 820	31 821	31 822	31 824	31 823	10	470

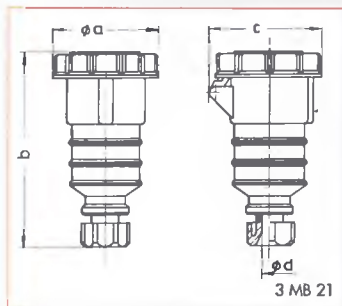


TYP 312 001

16	5			312 001				10	180
----	---	--	--	----------------	--	--	--	----	-----

SPOJKY

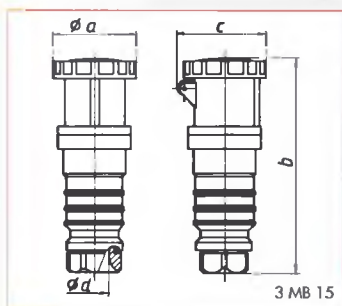
IEC 309, EN 60309, VDE 0623
krytí IP 67



PROUD	16			32		
PÓLY	3	4	5	3	4	5
a Ø	70,5	78,0	88,5	94,0	94,0	101,5
b	153,0	153,0	159,0	188,0	188,0	188,0
c	77,0	83,0	93,0	99,0	99,0	107,0
d Ø	16,0	18,0	16,0	22,5	22,5	22,5
Vodič mm ² min.	1,5	1,5	1,5	2,5	2,5	2,5
Vodič mm ² max.	4	4	4	10	10	10

Spojka

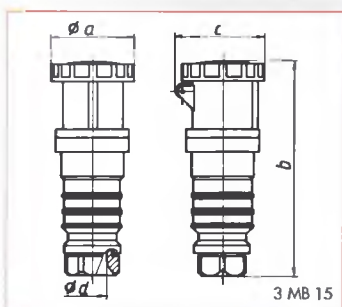
- se šroubovou vývodkou
- vložka odolná proti vysokým teplotám
- poniklované kontakty
- vodotěsná IP 67



PROUD	63		
PÓLY	3	4	5
a Ø	110,0	110,0	110,0
b	272,0	272,0	272,0
c	113,5	113,5	113,5
d Ø	36,5	36,5	36,5
Vodič mm ² min.	4	4	4
Vodič mm ² max.	18	16	18

Spojka

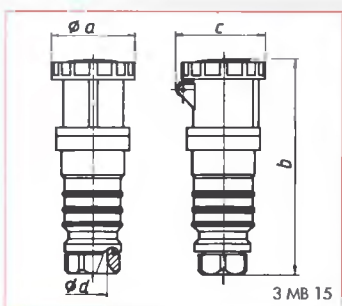
- se šroubovou vývodkou
- vložka odolná proti vysokým teplotám
- poniklované kontakty
- Kontex-Plus
- rámové svorky
- pro průměr kabelu do max. 36,5 mm
- vodotěsná IP 67



PROUD	125		
PÓLY	3	4	6
a Ø	126,0	128,0	126,0
b	308,0	308,0	308,0
c	128,0	128,0	128,0
d Ø	44,0	44,0	44,0
Vodič mm ² min.	25	25	25
Vodič mm ² max.	70	70	70

Spojka

- se šroubovou vývodkou
- vložka odolná proti vysokým teplotám
- poniklované kontakty
- Kontex-Plus
- rámové svorky
- pro průměr kabelu do max. 44 mm
- vodotěsná IP 67



PROUD	125	
PÓLY	4	5
a Ø	126,0	126,0
b	308,0	308,0
c	128,0	128,0
d Ø	50,0	50,0
Vodič mm ² min.	25	25
Vodič mm ² max.	70	70

Spojka

- se šroubovou vývodkou
- vložka odolná proti vysokým teplotám
- poniklované kontakty
- Kontex-Plus
- rámové svorky
- pro průměr kabelu do max. 50 mm
- vodotěsná IP 67

POČET PŮLŮ



110V
50-60 Hz

230V
50-60 Hz

400V
50-60 Hz

500V
50-60 Hz

100-300 Hz
> 50V

301-500 Hz
> 50V

Jednotkové balení

Váha

Proud

Počet pólů

3pól. 4pól. 5pól. 3pól. 4pól. 5pól. 3pól. 4pól. 5pól. 3pól. 4pól. 5pól. 3pól. 4pól. 5pól. 3pól. 4pól. 5pól.
4h 4h 4h 6h 9h 9h 9h 6h 6h 7h 7h 7h 10h 10h 10h 2h 2h 2h

g/
ks ks



16	3	31 298	31 240	31 299	31 457			10	220
16	4	31 301	31 302	31 241	31 242	31 303	31 304	10	230
16	5	31 305	31 306	31 243	31 501			10	305
32	3	31 307	31 244	31 308				10	385
32	4	31 309	31 310	31 245	31 246	31 311	31 312	10	400
32	5	31 313	31 314	31 247	31 207			10	475



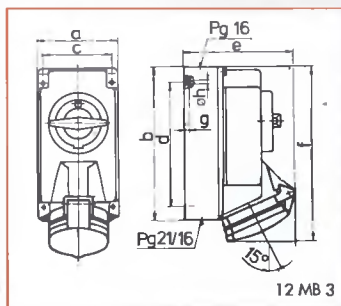
63	3	31 80	31 81	31 82	31 724	31 605		5	1000
63	4	31 83	31 84	31 85	31 86	31 504	31 251	5	1030
63	5	31 87	31 88	31 24	31 082	31 505	31 183	5	1090



125	3	31 90	31 91	31 92				5	1550
125	4	31 93	31 94	31 95	31 96	31 611		5	1690
125	5	31 97	31 98	31 99	31 417			5	1810



125	4	31 100	31 101	31 102	31 103	31 506	31 205	5	1680
125	5	31 104	31 105	31 106	31 087	31 507	31 080	5	1800

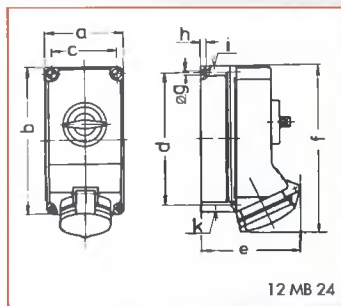


12 MB 3

PROUD	16		
PÓLY	3	4	5
a	90,0	90,0	90,0
b	170,0	170,0	170,0
c	77,0	77,0	77,0
d	137,5	137,5	137,5
e	108,0	114,0	121,0
f	188,5	188,5	190,0
g	8,0	6,0	6,0
h Ø	5,5	5,5	5,5

Zásuvka nástěnná

- odpínatelná
- v nulové poloze zamykatelná
- s dvojitým mechanickým blokováním
- chráněno proti střikající vodě IP 44

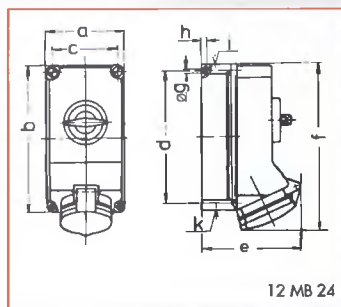


12 MB 24

PROUD	16	
PÓLY	4	5
a	118,0	118,0
b	225,0	225,0
c	101,0	101,0
d	208,0	208,0
e	126,0	134,0
f	242,0	242,0
g Ø	6,5	6,5
h	8,0	8,0
i	2xPg 21	2xPg 21
k	2xPg 21	2xPg 21

Zásuvka nástěnná

- odpínatelná
- v nulové poloze zamykatelná
- s dvojitým mechanickým blokováním
- chráněno proti střikající vodě IP 44

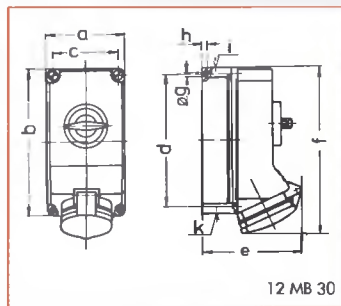


12 MB 24

PROUD	32	
PÓLY	3/4	5
a	118,0	118,0
b	225,0	225,0
c	101,0	101,0
d	208,0	208,0
e	137,0	144,0
f	251,0	251,0
g Ø	6,5	6,5
h	8,0	8,0
i	2xPg 21	2xPg 21
k	2xPg 21	2xPg 21

Zásuvka nástěnná

- odpínatelná
- v nulové poloze zamykatelná
- s dvojitým mechanickým blokováním
- chráněno proti střikající vodě IP 44



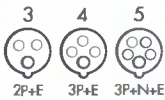
12 MB 30

PROUD	63		
PÓLY	3	4	5
a	180,0	180,0	180,0
b	260,0	260,0	260,0
c	140,0	140,0	140,0
d	240,0	240,0	240,0
e	184,0	184,0	184,0
f	302,0	302,0	302,0
g Ø	8,1	8,1	8,1
h	10,0	10,0	10,0
i	Pg 29	Pg 29	Pg 29
k	2xPg 29	2xPg 29	2xPg 29

Zásuvka nástěnná

- odpínatelná
- v nulové poloze zamykatelná
- s dvojitým mechanickým blokováním
- Kontex-Plus
- rámové svorky
- chráněno proti střikající vodě IP 44

POČET PŮLŮ



110V
50-60 Hz

230V
50-60 Hz

400V
50-60 Hz

500V
50-60 Hz

100-320
Hz

301-600
Hz

Jednotkové balení
Váha

Proud	Počet pólů	3pól. 4pól. 5pól. 3pól. 4pól. 5pól. 3pól. 4pól. 5pól. 3pól. 4pól. 5pól. 3pól. 4pól. 5pól.															ks	g/ks
		4h	4h	4h	6h	9h	9h	9h	6h	6h	7h	7h	7h	10h	10h	10h		



TYP 16 11

16	3			16 19															1	640
16	4			16 41	16 10	16 16													1	720
16	5			16 42	16 11														1	730



TYP 16 526

16	4			16 058	16 038	16 064													1	1150
16	5				16 526														1	1160



TYP 16 528

32	3			16 191	16 597														1	1270
32	4			16 931	16 596	16 825													1	1280
32	5				16 528														1	1290



TYP 16 603

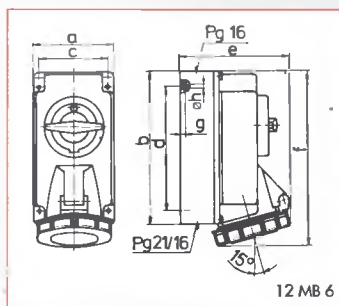
63	3			16 093	16 607														1	2870
63	4			16 933	16 605	16 827													1	2900
63	5				16 603														1	3030

Zásuvky nástěnné ODPÍNATELNÉ, ZAJIŠTĚNÉ

IEC 309, EN 60309, VDE 0623

krytí IP 67

pouzdro a zásukové příslušenství z vysoce hodnotného plastu

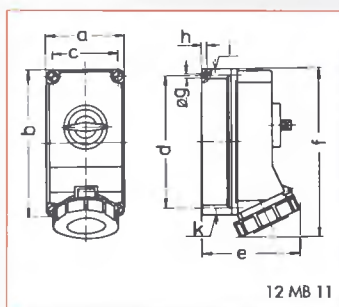


12 MB 6

PROUD	16		
PÓLY	3	4	5
a	90,0	90,0	90,0
b	170,0	170,0	170,0
c	77,0	77,0	77,0
d	137,5	137,5	137,5
e	108,0	115,0	121,0
f	191,5	191,5	191,5
g	6,0	6,0	6,0
h Ø	5,5	5,5	5,5

Zásuvka nástěnná

- odpínatelná
- v nulové poloze zamykatelná
- s dvojitým mechanickým blokováním
- vodotěsná IP 67

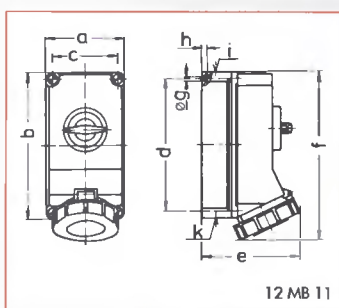


12 MB 11

PROUD	16	
PÓLY	4	5
a	118,0	118,0
b	225,0	225,0
c	101,0	101,0
d	208,0	208,0
e	127,0	134,0
f	245,0	245,0
g Ø	6,5	6,5
h	8,0	8,0
i	2xPg 21	2xPg 21
k	2xPg 21	2xPg 21

Zásuvka nástěnná

- odpínatelná
- v nulové poloze zamykatelná
- s dvojitým mechanickým blokováním
- vodotěsná IP 67

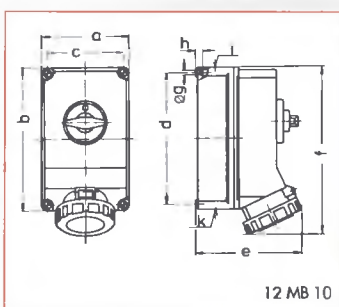


12 MB 11

PROUD	32	
PÓLY	3/4	5
a	118,0	118,0
b	225,0	225,0
c	101,0	101,0
d	208,0	208,0
e	143,0	149,0
f	255,0	255,0
g Ø	6,5	8,5
h	8,0	8,0
i	2xPg 21	2xPg 21
k	2xPg 21	2xPg 21

Zásuvka nástěnná

- odpínatelná
- v nulové poloze zamykatelná
- s dvojitým mechanickým blokováním
- vodotěsná IP 67

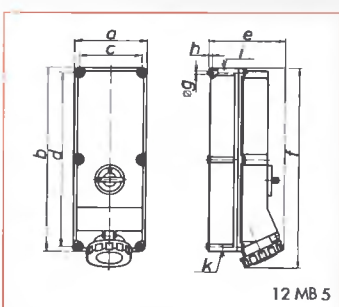


12 MB 10

PROUD	63		
PÓLY	3	4	5
a	160,0	160,0	160,0
b	260,0	260,0	260,0
c	140,0	140,0	140,0
d	240,0	240,0	240,0
e	195,0	195,0	195,0
f	304,0	304,0	304,0
g Ø	8,1	8,1	8,1
h	10,0	10,0	10,0
i	Pg 29	Pg 29	Pg 29
k	2xPg 29	2xPg 29	2xPg 29

Zásuvka nástěnná

- odpínatelná
- v nulové poloze zamykatelná
- s dvojitým mechanickým blokováním
- Kontex-Plus
- rámová svorka
- vodotěsná IP 67



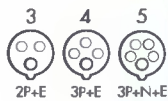
12 MB 5

PROUD	125		
PÓLY	3	4	5
a	180,0	180,0	180,0
b	460,0	460,0	460,0
c	160,0	160,0	160,0
d	440,0	440,0	440,0
e	208,0	208,0	208,0
f	510,0	510,0	510,0
g Ø	8,3	8,3	8,3
h	6,5	6,5	6,5
i	Pg 36	Pg 36	Pg 36
k	2xPg 36	2xPg 36	2xPg 36

Zásuvka nástěnná

- odpínatelná
- v nulové poloze zamykatelná
- s dvojitým mechanickým blokováním
- Kontex-Plus
- rámová svorka
- vodotěsná IP 67

POČET PŮLŮ



110V
50-60 Hz

230V
50-60 Hz

400V
50-60 Hz

500V
50-60 Hz

100-300 Hz
> 50V

301-500 Hz
> 50V

Jednotkové balení
Váha

Proud
Počet pólů

3pól. 4pól. 5pól. 3pól. 4pól. 5pól. 3pól. 4pól. 5pól. 3pól. 4pól. 5pól. 3pól. 4pól. 5pól. 3pól. 4pól. 5pól.
4h 4h 4h 6h 9h 9h 9h 6h 6h 7h 7h 7h 10h 10h 10h 2h 2h 2h

g/
ks
ks



16	3		16 00	16 01				1	740
16	4		16 26	16 02	16 03			1	770
16	5		16 27	16 04	16 05			1	780

TYP 16 04



16	4		16 059	16 040	16 065			1	1170
16	5			16 527				1	1190

TYP 16 527



32	3	16 124	16 595					1	1330
32	4		16 932	16 594	16 826			1	1340
32	5			16 529				1	1350

TYP 16 529



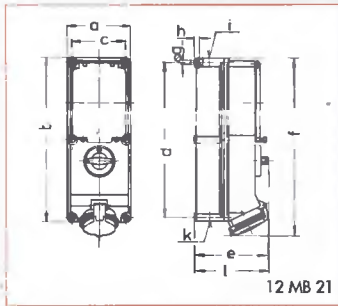
63	3	16 125	16 606					1	2930
63	4		16 934	16 604	16 828			1	2960
63	5			16 602				1	3100

TYP 16 602



125	3		16 620					1	5700
125	4		16 930	16 621	16 831			1	5800
125	5			16 622				1	5900

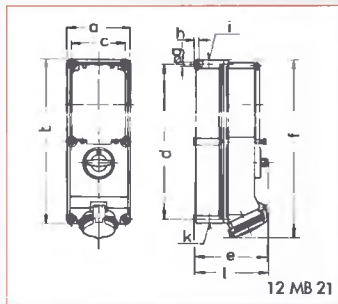
TYP 16 622



PROUD	16		32		63	
PÓLY	4	5	4	5	4	5
a	134,0	134,0	134,0	134,0	180,0	180,0
b	365,0	365,0	365,0	365,0	460,0	460,0
c	117,0	117,0	117,0	117,0	160,0	160,0
d	348,0	348,0	348,0	348,0	440,0	440,0
e	135,0	141,0	146,0	152,0	184,0	184,0
f	382,0	382,0	391,0	391,0	500,0	500,0
g Ø	6,5	6,5	6,5	6,5	8,3	8,3
h	8,0	8,0	8,0	8,0	6,5	6,5
i	Pg 21/29	Pg 21/29	Pg 21/29	Pg 21/29	Pg 29	Pg 29
k	Pg 21/29	Pg 21/29	Pg 21/29	Pg 21/29	2xPg 29	2xPg 29
l	156,0	156,0	156,0	156,0	189,0	189,0

Zásuvka nástěnná

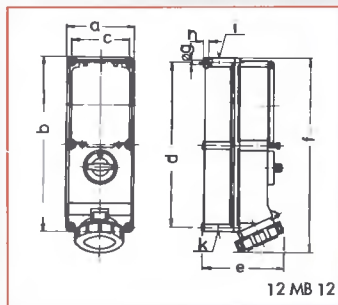
- odpínatelná
- v nulové poloze zamykatelná
- s DIN-lištou
- 6 modulů u 16A a 32A provedení
- 8 modulů u 63A provedení
- u 63A jsou rámové svorky a Kontex-Plus
- chráněno proti stříkající vodě IP 44



PROUD	16		32		63	
PÓLY	4	5	4	5	4	5
a	134,0	134,0	134,0	134,0	180,0	180,0
b	365,0	365,0	365,0	365,0	460,0	460,0
c	117,0	117,0	117,0	117,0	160,0	160,0
d	348,0	348,0	348,0	348,0	440,0	440,0
e	135,0	141,0	146,0	152,0	184,0	184,0
f	382,0	382,0	391,0	391,0	500,0	500,0
g Ø	6,5	6,5	6,5	6,5	8,3	8,3
h	8,0	8,0	8,0	8,0	6,5	6,5
i	Pg 21/29	Pg 21/29	Pg 21/29	Pg 21/29	Pg 29	Pg 29
k	Pg 21/29	Pg 21/29	Pg 21/29	Pg 21/29	2xPg 29	2xPg 29
l	156,0	156,0	156,0	156,0	189,0	189,0

Zásuvka nástěnná

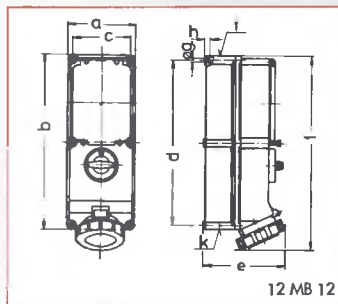
- odpínatelná
- v nulové poloze zamykatelná
- s 3pól. jističem charakteristika C
- u 63A jsou rámové svorky a Kontex-Plus
- chráněno proti stříkající vodě IP 44



PROUD	16		32		63	
PÓLY	4	5	4	5	4	5
a	134,0	134,0	134,0	134,0	180,0	180,0
b	365,0	365,0	365,0	365,0	460,0	460,0
c	117,0	117,0	117,0	117,0	160,0	160,0
d	348,0	348,0	348,0	348,0	440,0	440,0
e	136,0	143,0	152,0	158,0	191,0	191,0
f	389,0	389,0	399,0	399,0	500,0	500,0
g Ø	6,5	6,5	6,5	6,5	8,3	8,3
h	8,0	8,0	8,0	8,0	6,5	6,5
i	Pg 21/29	Pg 21/29	Pg 21/29	Pg 21/29	Pg 29	Pg 29
k	Pg 21/29	Pg 21/29	Pg 21/29	Pg 21/29	2xPg 29	2xPg 29

Zásuvka nástěnná

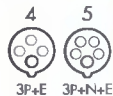
- odpínatelná
- v nulové poloze zamykatelná
- s DIN-lištou
- 6 modulů u 16A, 32A a 63A
- u 63A jsou rámové svorky a Kontex-Plus
- vodotěsná IP 67



PROUD	16		32		63	
PÓLY	4	5	4	5	4	5
a	134,0	134,0	134,0	134,0	180,0	180,0
b	365,0	365,0	365,0	365,0	460,0	460,0
c	117,0	117,0	117,0	117,0	160,0	160,0
d	348,0	348,0	348,0	348,0	440,0	440,0
e	136,0	143,0	152,0	158,0	191,0	191,0
f	389,0	389,0	399,0	399,0	500,0	500,0
g Ø	6,5	6,5	6,5	6,5	8,3	8,3
h	8,0	8,0	8,0	8,0	6,5	6,5
i	Pg 21/29	Pg 21/29	Pg 21/29	Pg 21/29	Pg 29	Pg 29
k	Pg 21/29	Pg 21/29	Pg 21/29	Pg 21/29	2xPg 29	2xPg 29

Zásuvka nástěnná

- odpínatelná
- v nulové poloze zamykatelná
- s 3pól. jističem charakteristika C
- u 63A jsou rámové svorky a Kontex-Plus
- vodotěsná IP 67



110V
50-60 Hz

230V
50-60 Hz

400V
50-60 Hz

500V
50-60 Hz

100-300
Hz
> 30V

301-500
Hz
> 10V

Jednotkové
balení

Váha

Proud

Počet pólů

3pól. 4pól. 5pól. 3pól. 4pól. 5pól. 3pól. 4pól. 5pól. 3pól. 4pól. 5pól. 3pól. 4pól. 5pól. 3pól. 4pól. 5pól.
4h 4h 4h 6h 9h 9h 9h 6h 6h 7h 7h 7h 10h 10h 10h 2h 2h 2h

g/
ks ks



16	4		17 275	17 055	17 337			1	1960
16	5			17 056				1	2000
32	4		17 276	17 057	17 338			1	2100
32	5			17 058				1	2110
63	4		17 277	17 059	17 339			1	4300
63	5			17 060				1	4500



16	4		17 280	17 281				1	2350
16	5			17 282				1	2400
32	4		17 283	17 284				1	2500
32	5			17 285				1	2520
63	4		17 286	17 287				1	4700
63	5			17 288				1	5000



16	4		17 278	17 061	17 340			1	2000
16	5			17 062				1	2030
32	4		17 162	17 063	17 341			1	2150
32	5			17 064				1	2170
63	4		17 279	17 065	17 342			1	4450
63	5			17 066				1	4600



16	4		17 289	17 290				1	2400
16	5			17 291				1	2450
32	4		17 292	17 293				1	2550
32	5			17 294				1	2570
63	4		17 295	17 296				1	5000
63	5			17 297				1	5100

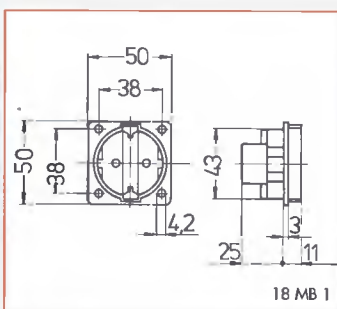
16A/250V~
VDE 0620
krytí IP 44



barva	obj. číslo	obj. číslo	balení
	zadní přívod	stranový přívod	ks



TYP 71 3



18 MB 1

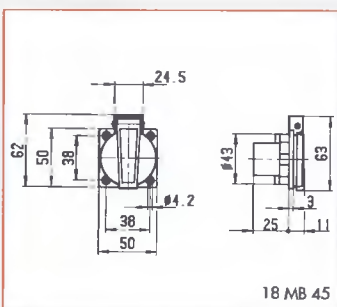
Zásuvka vestavná s ochranným kontaktem

- bez víčka
- se speciálním těsněním

modrá	71 3	71 6	20
šedá	71 2	71 5	20
černá	71 4	71 7	20



TYP 71 0



18 MB 45

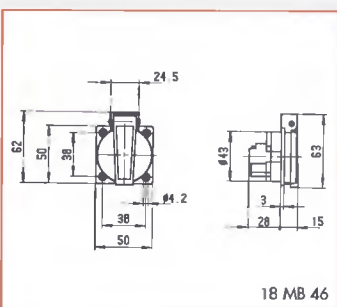
Zásuvka vestavná s ochranným kontaktem

- s víčkem
- se speciálním těsněním
- chráněno proti střikající vodě IP 44

modrá	71 0	71 1	20
šedá	71 8	71 00	20
černá	71 9	71 01	20



TYP 71 30



18 MB 46

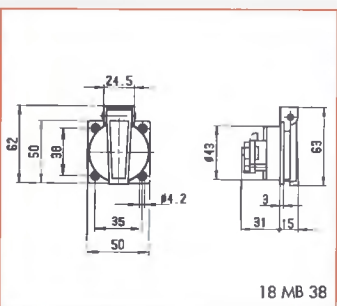
Zásuvka vestavná s ochranným kontaktem

- připojovací svorka odpovídá normě VBG 4
- kontaktní nosič Poliamid 6
- certifikováno KEMA-KEUR a CEBEC
- chráněno proti střikající vodě IP 44

modrá	71 30	71 29	20
šedá	71 32	71 31	20
černá	71 34	71 33	20



TYP 71 37



18 MB 38

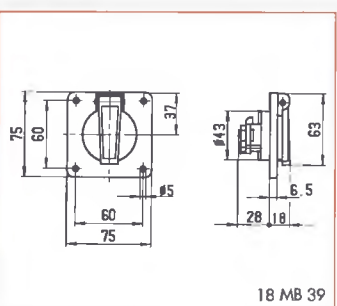
Zásuvka vestavná s ochranným kontaktem

- připojovací svorka odpovídá normě VBG 4
- vložka odolná proti vysokým teplotám
- certifikováno KEMA-KEUR a CEBEC
- chráněno proti střikající vodě IP 44

modrá	71 35		20
šedá	71 36		20
černá	71 37		20



TYP 71 38



18 MB 39

Zásuvka vestavná s ochranným kontaktem

- vložka odolná proti vysokým teplotám
- certifikováno KEMA-KEUR a CEBEC
- chráněno proti střikající vodě IP 44

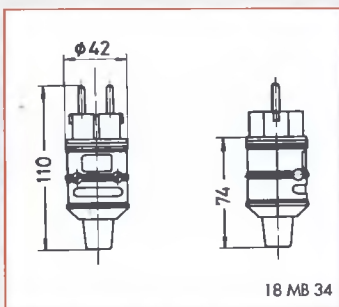
modrá	71 38		20
-------	-------	--	----



barva	obj. číslo	balení
		ks



TYP 73 02



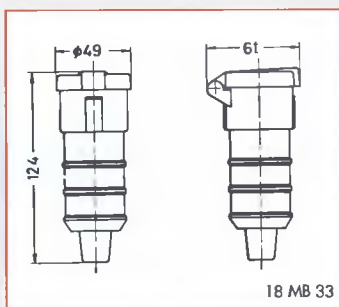
Vidlice s ochranným kontaktem

- s ochrannou manžetou
- poniklované kontakty
- použitelné i pro belgicko-francouzský systém
- chráněno proti stříkající vodě IP 44

modrá	73 02	20
šedá	73 03	20



TYP 74 09



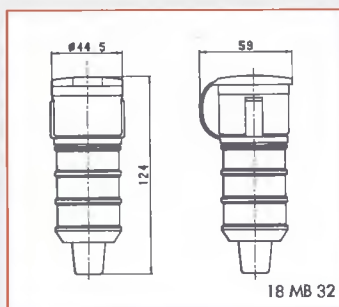
Spojka s ochranným kontaktem

- s klapkou a ochrannou manžetou
- chráněno proti stříkající vodě IP 44

modrá	74 09	20
šedá	74 10	20



TYP 74 11



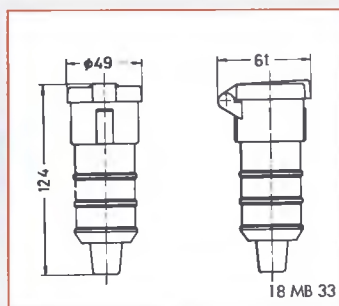
Spojka s ochranným kontaktem

- s víčkem a ochrannou manžetou
- chráněno proti stříkající vodě IP 44

modrá	74 11	20
šedá	74 12	20



TYP 74 15



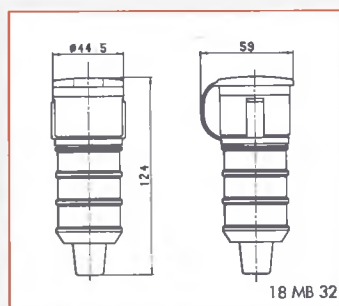
Spojka s ochranným kolíkem

- belgicko-francouzský systém
- s klapkou a ochrannou manžetou
- chráněno proti stříkající vodě IP 44

modrá	74 15	20
-------	--------------	----



TYP 74 14



Spojka s ochranným kolíkem

- belgicko-francouzský systém
- s víčkem a ochrannou manžetou
- chráněno proti stříkající vodě IP 44

modrá	74 14	20
-------	--------------	----

**ZÁSUVKY VESTAVNÉ, SPOJKY, VIDLICE A
PŘÍVODKY VESTAVNÉ S OCHRANNÝM
KONTAKTEM**

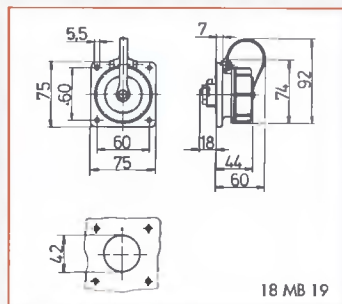
16A/250 V~
VDE 0620
krytí



barva	obj. číslo	balení
		ks



TYP 71 12



18 MB 19

Zásuvka vestavná s ochranným kontaktem

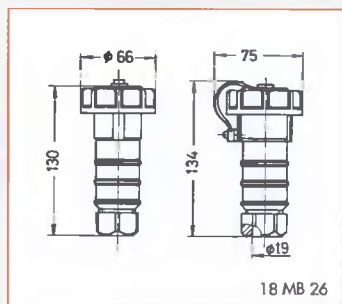
- chráněno proti tlakové vodě



modrá	71 12	10
šedá	71 19	10



TYP 74 6



18 MB 26

Spojka s ochranným kontaktem

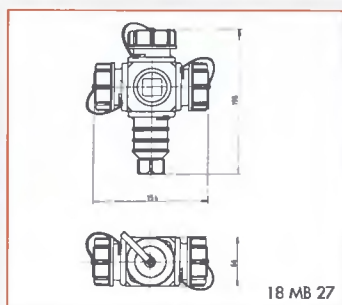
- chráněno proti tlakové vodě



modrá	74 6	10
šedá	74 7	10



TYP 74 9



18 MB 27

Zásuvka trojitá s ochranným kontaktem

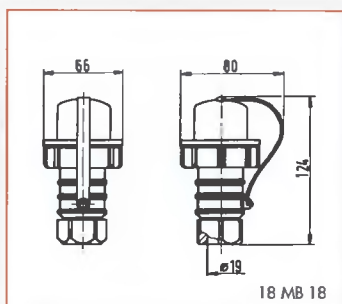
- se šroubovým víčkem a závěsným háčkem
- chráněno proti tlakové vodě



modrá	74 9	1
-------	------	---



TYP 73 6



18 MB 18

Vidlice s ochranným kontaktem

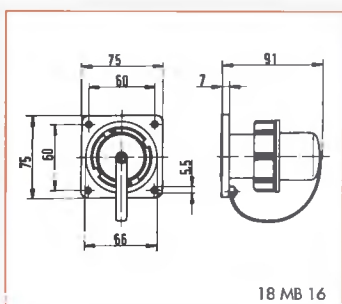
- se šroubovým víčkem
- chráněno proti tlakové vodě



modrá	73 6	10
šedá	73 7	10



TYP 75 4



18 MB 16

Přívodka vestavná s ochranným kontaktem

- se šroubovým víčkem
- chráněno proti tlakové vodě



modrá	75 4	1
šedá	75 5	1

materiál pouzdra: vysoce odolný plast, chráněno proti stříkající vodě,
 prodrátováno, zásuvky s ochranným kontaktem
 Možnost dodat i se zásuvkami s ochranným kolíkem.

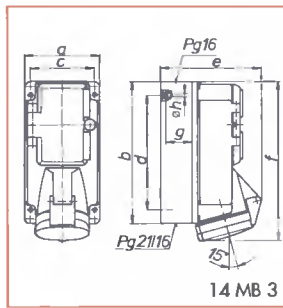


Pouzdro 170 x 90 mm

- 1 CEE zásuvka 16A 400V 5p
- 1 zásuvka s ochr.kontl. 16A 230V~
- 1 jistič char.B 16A 1p

přívod vedení: 1 x Pg 19 nahore (otevřený)
 1 x Pg 16 dole (zavřený)
 1 x Pg 21 dole (zavřený)

obj.číslo: 51 233



Pod víčkem mohou být namontovány
max. 3 modulů.

14 MB 3

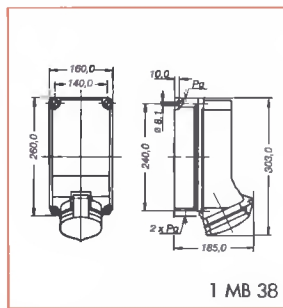


Pouzdro 260 x 160 mm

- 1 CEE zásuvka 63A 400V 5p
- 2 zásuvky s ochr.kontl. 16A 230V~
- 1 pojistkový spodek D 02 3p
- 2 pojistkové spodky D 01 1p

přívod vedení: 1 x Pg 29 nahore (otevřený)
 1 x Pg 29 dole (zavřený)

obj.číslo: 51 727



Pod víčkem může být namontováno
max. 7 modulů.

1 MB 38

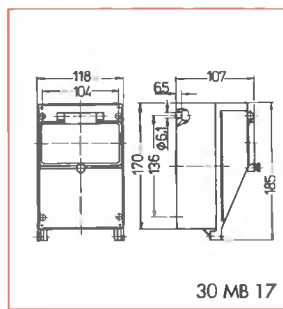


Pouzdro 170 x 118 mm

- 2 zásuvky s ochr.kontl. 16A 230V~
- 1 proudový chránič 25/0,03A 2p
- 2 jističe char.B 16A 1p

přívod vedení: 1 x Pg 21 nahore (otevřený)
 1 x Pg 21 dole (zavřený)

obj.číslo: 51 447



Pod víčkem mohou být namontovány
max. 4 modulů.

30 MB 17

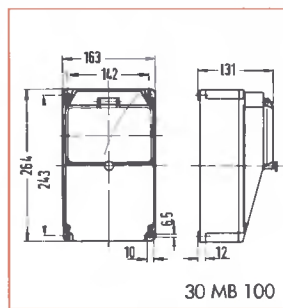


Pouzdro 264 x 163 mm

- 1 CEE zásuvka 32A 400V 5p
- 1 CEE zásuvka 16A 400V 5p
- 2 pojistkové spodky D 02 3p

přívod vedení: 1 x Pg 21 nahore (otevřený)
 1 x Pg 21 dole (zavřený)

obj.číslo: 51 055



Pod víčkem může být namontováno
max. 8 modulů.

30 MB 100

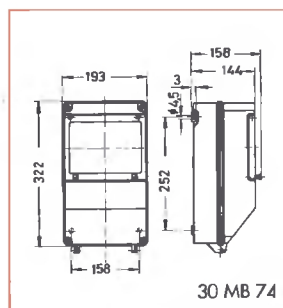


Pouzdro 322 x 193 mm

- 1 CEE zásuvka 32A 400V 5p
- 1 CEE zásuvka 16A 400V 5p
- 2 zásuvky s ochr.kontl. 16A 230V~
- 1 jistič char.C 32A 3p
- 1 jistič char.C 16A 3p
- 2 jističe char.B 16A 1p
- 1 svorkovnice 5 x 25 mm²

přívod vedení: 2 x Pg 29 nahore (otevřený)
 2 x Pg 29 dole (zavřený)

obj.číslo: 511 548



Pod víčkem může být namontováno
max. 9 modulů.

30 MB 74

ZÁSUVKOVÉ KOMBINACE - NÁSTĚNNÉ, CELOGUMOVÉ NÁSTĚNNÉ ROZVÁDĚČE

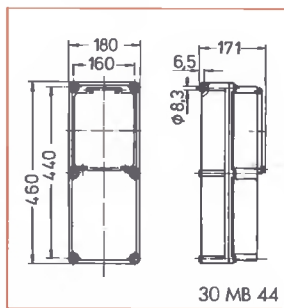
chráněno proti střikající vodě, prodrátováno, zásuvky s ochranným kontaktem
Možnost dodat i se zásuvkami s ochranným kolíkem.



Pouzdro 460 x 180 mm

- 1 CEE zásuvka 32A 400V 5p
- 1 CEE zásuvka 16A 400V 5p
- 3 zásuvky s ochr. kont. 16A 230V~
- 1 proudový chránič 63A/0,03A 4p
- 1 jistič char.C 32A 3p
- 1 jistič char.C 16A 3p
- 3 jističe char.B 16A 1p
- 1 svorkovnice 5 x 25 mm²
- přívod vedení: 1 x Pg 29 nahore (otevřený)
- 1 x Pg 29 nahore (zavřený)
- 1 x Pg 29 dole (zavřený)

obj.číslo: 510 245



Pod víčkem může být namontováno
max. 2 x 8 modulů.

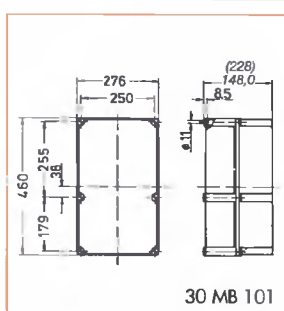
30 MB 44



Pouzdro 460 x 276 mm

- 1 CEE zásuvka 63A 400V 5p
- 1 CEE zásuvka 32A 400V 5p
- 1 CEE zásuvka 16A 400V 5p
- 3 zásuvky s ochr.kont. 16A 230V~
- 1 pojistkový spodek D 02 3p
- 1 jistič char.C 32A 3p
- 1 jistič char.C 16A 3p
- 3 jističe char.B 16A 1p
- 1 svorka 5 x 25 mm²
- přívod vedení: 1 x Pg 29 nahore (otevřený)
- 1 x Pg nahore (uzavřený)
- 1 x Pg dole (uzavřený)

obj.číslo: 512 968



Na pouzdro mohou být namontovány
3 víčka se 13-ti moduly.

30 MB 101

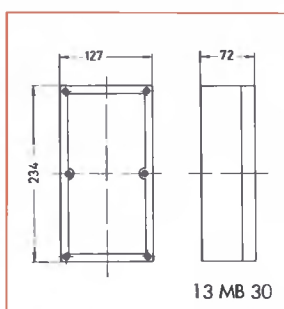


Pouzdro 234 x 127 mm

- 1 CEE zásuvka 32A 400V 5p
- 1 zásuvka s ochr.kont. 16A 230V~
- 1 jistič char.B 16A 1p

- přívod vedení: 1 x Pg 21 nahore (otevřený)
- 1 x Pg 21 dole (zavřený)

obj.číslo: 54 806



Na pouzdro může být namontováno
1 víčko se 2 nebo 4 moduly.

13 MB 30

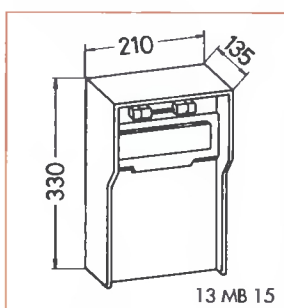


Pouzdro 330 x 210 mm

- 2 CEE zásuvky 32A 400V 5p
- 3 zásuvky s ochr.kont. 16A 230V~
- 2 jističe char.C 32A 3p
- 3 jističe char.B 16A 1p

- přívody vedení: 1 x Pg 29 nahore (otevřený)
- 1 x Pg 29 dole (zavřený)

obj.číslo: 54 035



Pod víčkem může být namontováno
max. 10 modulů.

13 MB 15

VŠECHNY UVEDENÉ ZÁSUVKOVÉ KOMBINACE PŘEDSTAVUJÍ POUZE ČÁST CELÉHO VÝROBNÍHO PROGRAMU. KAŽDÁ VELIKOST POUZDRA MŮŽE BÝT JINAK ODJIŠTĚNÁ, VYBAVENÁ, BAREVNÁ A U CELOGUMOVÝCH ROZVÁDĚČŮ MOHOU BÝT POUŽITY PLASTOVÉ ZÁSUVKY. NAŠÍ PŘEDNOSTÍ JSOU SPECIÁLNÍ ROZVÁDĚČE, KTERÉ VÁM VE VELMI KRÁTKÉM ČASE ZHOTOVÍME, ODKOUŠÍME A DODÁME.

**CELOGUMOVÉ NÁSTĚNNÉ ROZVÁDĚČE,
PŘENOSNÉ PLASTOVÉ ROZVÁDĚČE**

materiál pouzdra: vysoce odolný plast
chráněno proti stříkající vodě, prodrátováno, zásuvky s ochranným kontaktem
Možnost dodat i se zásuvkami s ochranným kolíkem.

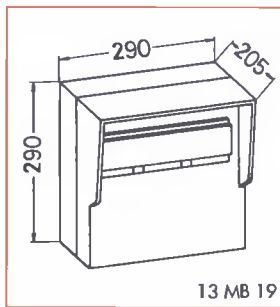


Pouzdro 290 x 290 mm

- 1 CEE zásuvka 32A 400V 5p
- 1 CEE zásuvka 16A 400V 5p
- 2 zásuvky s ochr.kont. 16A 230V~
- 1 proudový chránič 40/0,03A 4p
- 1 jistič char.C 32A 3p
- 1 jistič char.C 16A 3p
- 2 jističe char.B 16A 1p
- 1 svorka 5 x 25 mm

přívod vedení: 1 x Pg 29 nahoře (otevřený)
1 x Pg 29 dole (zavřený)

obj.číslo: 54 040



13 MB 19

Pod víčko může být namontováno
max. 12 modulů.

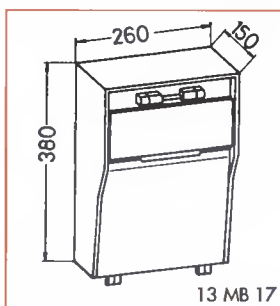


Pouzdro 380 x 260 mm

- 1 CEE zásuvka 32A 400V 5p
- 1 CEE zásuvka 16A 400V 5p
- 3 zásuvky s ochr.kont. 16A 230V~
- 1 proudový chránič 63A/0,03 4p
- 1 jistič char.C 32A 3p
- 1 jistič char.C 16A 3p
- 2 jističe char.B 16A 1p
- 1 svorkovnice 5 x 35 mm

přívod vedení: 1 x Pg 29 nahoře (otevřený)
1 x Pg 29 dole (zavřený)

obj.číslo: 54 303



13 MB 17

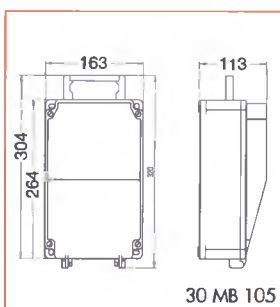
Pod víčko může být namontováno
max. 12 modulů.



Pouzdro 264 x 163 mm

- 2 CEE zásuvky 16A 400V 5p
- 3 zásuvky s ochr.kont. 16A 230V~
- 1,8 m kabelu H07RN-F5G2,5
- 1 CEE vidlice 16A 400V 5p

obj.číslo: 55 21



30 MB 105

U pouzdra s víčkem může být namontováno
max. 8 modulů.

VŠECHNY UVEDENÉ ZÁSUVKOVÉ KOMBINACE PŘEDSTAVUJÍ POUZE ČÁST CELÉHO VÝROBNÍHO PROGRAMU. KAŽDÁ VELIKOST POUZDRA MŮŽE BÝT JINAK ODJIŠTĚNÁ, VYBAVENÁ, BAREVNÁ A U CELOGUMOVÝCH ROZVÁDĚČŮ MOHOU BÝT POUŽITY PLASTOVÉ ZÁSUVKY. NAŠÍ PŘEDNOSTÍ JSOU SPECIÁLNÍ ROZVÁDĚČE, KTERÉ VÁM VE VELMI KRÁTKÉM ČASE ZHOTOVÍME, ODZKOUŠÍME A DODÁME.

PŘENOSNÉ PLASTOVÉ ROZVÁDĚČE

materiál pouzdra: vysoce odolný plast, chráněno proti stříkající vodě,
prodrátováno, zásuvky s ochranným kontaktem
Možnost dodat i se zásuvkami s ochranným kolíkem.

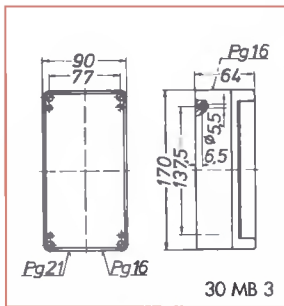


Pouzdro 170 x 90 mm

3 zásuvky s ochr.kont. 16A 230V~

1,8m kabelu H07RN-F3G1,5
1 vidlice s ochr.kont. 16A 230V~

obj.číslo: 55 08



30 MB 3

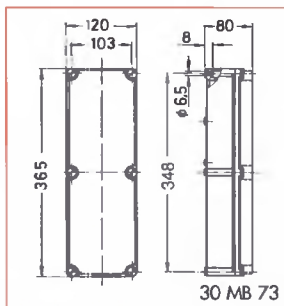


Pouzdro 365 x 120 mm

1 CEE zásuvka 16A 230V 3p
5 zásuvek s ochr.kont. 16A 230V~

1,8m kabelu H07RN-F3G2,5
1 CEE vidlice 16A 230V 3p

obj.číslo: 55 195



30 MB 73

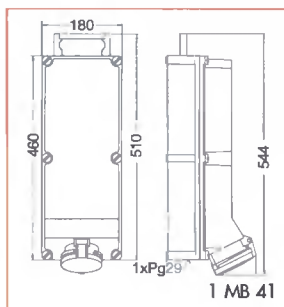


Pouzdro 460 x 180 mm

1 CEE zásuvka 63A 400V 5p
1 CEE zásuvka 32A 400V 5p
1 CEE zásuvka 16A 400V 5p
1 proudový chránič 63/0,03A 4p
1 jistič char.C 32A 3p
1 jistič char.C 16A 3p

1,8m kabelu H07RN-F5G10
1 CEE vidlice 63A 400V 5p

obj.číslo: 552



1 MB 41

Pod víčkem může být namontováno
max. 2 x 8 modulů.

VŠECHNY UVEDENÉ ZÁSUVKOVÉ KOMBINACE PŘEDSTAVUJÍ POUZE ČÁST CELÉHO VÝROBNÍHO PROGRAMU. KAŽDÁ VELIKOST POUZDRA MŮŽE BÝT JINAK ODJIŠTĚNÁ, VYBAVENÁ, BAREVNÁ A U CELOGUMOVÝCH ROZVÁDĚČŮ MOHOU BÝT POUŽITY PLASTOVÉ ZÁSUVKY. NAŠÍ PŘEDNOSTÍ JSOU SPECIÁLNÍ ROZVÁDĚČE, KTERÉ VÁM VE VELMI KRÁTKÉM ČASE ZHOTOVÍME, ODKOUŠÍME A DODÁME.

PŘENOSNÉ, CELOGUMOVÉ, LIŠTOVÉ ROZVÁDĚČE CELOGUMOVÉ STANDARDNÍ ROZVÁDĚČE

materiál pouzdra: vysoce odolná guma, chráněno proti střikající vodě,
prodrátováno, zásuvky s ochranným kontaktem
Možnost dodat i se zásuvkami s ochranným kolíkem.

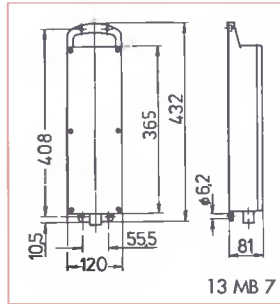


Pouzdro 365 x 120 mm

- 1 CEE zásuvka 32A 400V 5p
- 1 CEE zásuvka 16A 400V 5p
- 1 zásuvka s ochr.kont. 16A 230V~
- 1 jistič char.C 16A 3p
- 1 jistič char.B 16A 1p

- 1,8m kabelu H07RN-F5G4
- 1 CEE vidlice 32A 400V 5p

obj.číslo: 53 47



13 MB 7

Pod víčko se mohou namontovat
max. 4 moduly.

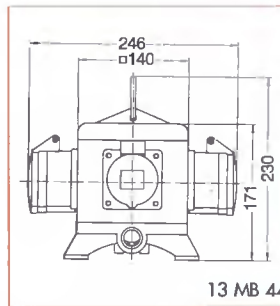


Uni-Block

- 1 CEE zásuvka 16A 400V 5p
- 2 zásuvky s ochr.kontaktem 16A 230V~
- 1 proudový chránič 25/0,03A 4p

- 2m kabelu H07RN-F5G2,5
- 1 CEE vidlice 16A 400V 5p

obj.číslo: 57 255



13 MB 44

Pouzdro je možné dodat také s jedním víčkem
a možností montáže 4 moduly.

Rozměry odpovídají provedení s 32A 5p
zásuvkou.

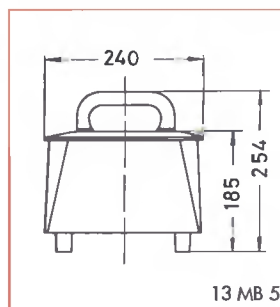


Pouzdro 240 x 200 mm

- 1 CEE zásuvka 32A 400V 5p
- 1 CEE zásuvka 16A 400V 5p
- 1 zásuvka s ochr.kont. 16A 230V~
- 1 proudový chránič 40/0,03A 4p
- 1 jistič char.C 16A 3p
- 1 jistič char.C 16A 1p

- 1 CEE přívodka 32A 400V 5p

obj.číslo: 52 759



13 MB 5

Pod víčko může být namontováno
max. 6 moduly.

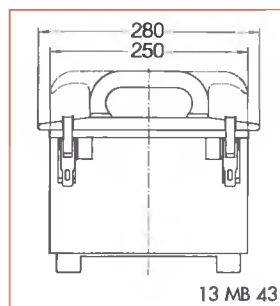


Pouzdro 250 x 210 mm

- 2 CEE zásuvky 32A 400V 5p
- 2 CEE zásuvky 16A 400V 5p
- 1 zásuvka s ochr.kont. 16A 230V~
- 1 pojistkový spodek D 01 1p
- 1 pojistkový spodek D 01 3p

- 1 CEE přívodka 32A 400V 5p

obj.číslo: 522 144



13 MB 43

Je možné dodat i s víčkem pro montáž
6 moduly.

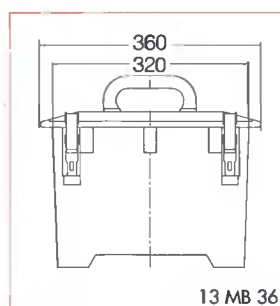


Pouzdro 320 x 245 mm

- 4 CEE zásuvky 32A 400V 5p
- 4 zásuvky s ochr.kont. 16A 230V~
- 1 proudový chránič 40/0,03A 4p
- 4 pojistkové spodky D 01 1p

- 1 CEE přívodka 32A 400V 5p

obj.číslo: 521 828



13 MB 36

Pod víčkem může být namontováno
max. 6 moduly.

materiál pouzdra: vysoce hodnotný plast
chráněno proti stříkající vodě, prodrátováno, zásuvky s ochranným kontaktem
Možnost dodat i se zásuvkami s ochranným kolíkem.

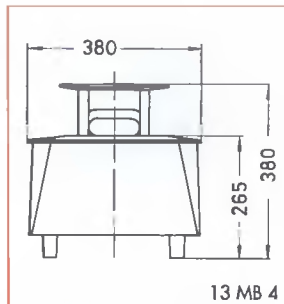


Pouzdro 380 x 290 mm

- 3 CEE zásuvky 16A 400V 5p
- 4 zásuvky s ochr.kont. 16A 230V~
- 1 proudový chránič 63/0,5A 4p
- 3 jističe char.C 16A 3p
- 4 jističe char.B 16A 1p

- 5m kabelu H07RN-F5G10
- 1 CEE vidlice 63A 400V 4p

obj.číslo: 52 150



Pod víčko může být namontováno **6 modulů**.

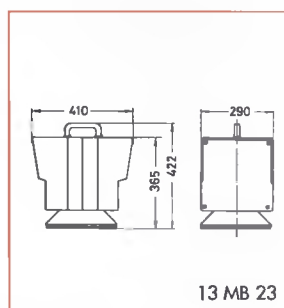
13 MB 4



Pouzdro 2 x 290 x 290 mm

- 1 CEE zásuvka 63A 400V 5p
- 1 CEE zásuvka 32A 400V 5p
- 1 CEE zásuvka 16A 400V 5p
- 4 zásuvky s ochr.kont. 16A 230V~
- 2 pojistkové spodky D 02 3p
- 2 pojistkové spodky D 01 3p
- 4 pojistkové spodky D 01 1p
- 3m kabelu H07RN-F5G10
- 1 CEE vidlice 63A 400V 5p

obj.číslo: 52 766



Pouzdro je možné dodat také se dvěma víčky a možností montáže **24 modulů**.

13 MB 23

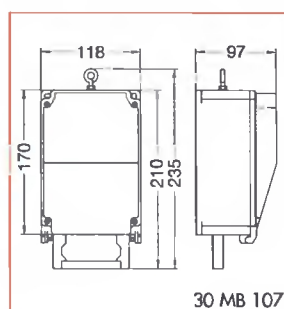


Pouzdro 170 x 118 mm

- 1 CEE zásuvka 16A 400V 5p
- 1 zásuvka s ochr.kont. 16A 230V~
- 1 jistič char.B 16A 1p

přívod vedení: 1 x Pg 21 nahoře (otevřený)

obj.číslo: 57 42



Pouzdro je možné dodat také s jedním víčkem a možností montáže **4 modulů**.

30 MB 107

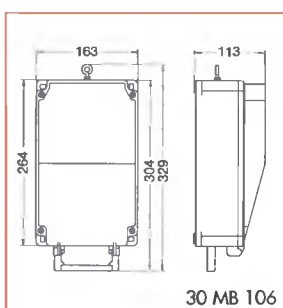


Pouzdro 264 x 163 mm

- 1 CEE zásuvka 16A 400V 5p
- 3 zásuvky s ochr.kont. 16A 230V~
- 1 jistič char.C 16A 3p
- 3 jističe char.C 16A 1p

přívod vedení: 2 x Pg 21 nahoře
(1 otevřený, 1 zavřený)

obj.číslo: 57 25



Pod víčko může být namontováno **max. 8 modulů**.

30 MB 106



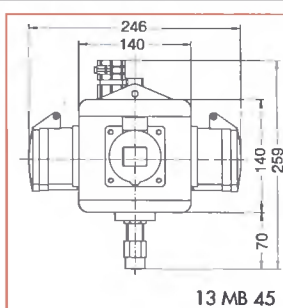
Uni-Block

- 2 zásuvky s ochr.kont. 16A 230V~
- 2 CEE zásuvky 16A 400V 5p

přívod vedení:
pomocí šroubové vývodky Pg 21

připojení vzduchu: 1/2" trubka s vnějším závitem
1/2" jednoruční rychlospojka

obj.číslo: 57 117



Pouzdro je možné dodat také s jedním víčkem a možností montáže **4 modulů**.

Rozměry odpovídají provedení s 32A 5p zásuvkou.

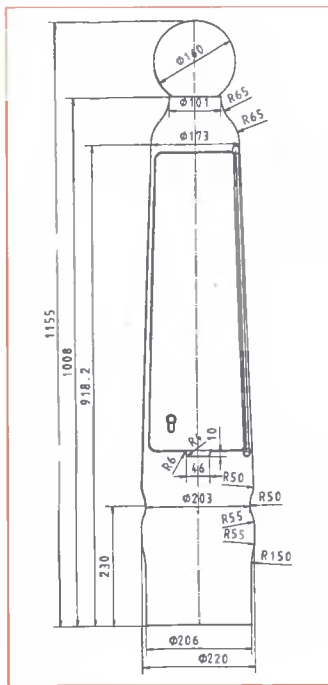
13 MB 45

EAS-ELEKTRO-PŘÍPOJNÝ PILÍŘ

materiál pouzdra: pozinkovaný plech, prášková barva (odstín dle přání)
chráněno proti stříkající vodě, prodrátováno, zásuvky s ochranným kontaktem
Možnost dodat i se zásuvkami s ochranným kolíkem.



obj. číslo: 56 419



Vybavení: 3 CEE zásuvky 16A 230V 3p

Jištění: 3 jističe char.B 16A 1p
1 proudový chránič 25/0,03A 4p

Privod: spodní, se zajištěním kabelu proti vytržení

Prodrátováno na svorkovnici 6 x 10 mm².

obj.číslo: 56 420

Vybavení: 2 zásuvky s ochr. kont. 16A 230V-
1 CEE zásuvka 16A 400V 5p
1 CEE zásuvka 32A 400V 5p

Jištění: 2 jističe char.B 16A 1p
1 jistič char.C 16A 3p
1 jistič char.C 32A 3p

Privod: spodní, se zajištěním kabelu proti vytržení

Prodrátováno na svorkovnici 6 x 10 mm².

obj.číslo: 56 425

Vybavení: 2 zásuvky s ochr.kont. 16A 230V-
2 CEE zásuvky 16A 400V 5p
2 CEE zásuvky 32A 400V 5p (typ 1333)

Jištění: 1 jistič char.B 16A 1p
1 jistič char.C 16A 3p
1 jistič char.C 32A 3p

Privod: spodní, se zajištěním kabelu proti vytržení

Prodrátováno na svorkovnici 6 x 10 mm².

obj.číslo: 56 445

Vybavení: 2 zásuvky s ochr.kont. 16A 230V-
2 CEE zásuvky 16A 400V 5p

Jištění: 1 jistič char.C 16A 1p
1 jistič char.C 16A 3p
1 proudový chránič 40/0,03A 4p

Privod: spodní, se zajištěním kabelu proti vytržení

Prodrátováno na svorkovnici 6 x 10 mm².

obj.číslo: 56 419

obj. číslo	Jednotkové balení / ks
------------	------------------------



TYP 11 9

Zásuvka nástěnná

- 16A 230V 3p
- zamykatelné víčko, max.průměr pro zámek 5mm

11 9

10



TYP 12 006

Zásuvka vestavná

- 16A 230V 3p
- sklon 20°
- zamykatelné víčko, max.průměr pro zámek 5mm
- příruba 74 x 62 mm
- vrtací otvory 60 x 52 mm

12 006

10



TYP 25 4

Karavanová vestavná přívodka

- 16A 230V 3p
- výklopná
- s gumovým těsněním a rámečkem

barva pouzdra:

bílá	25 4	10
hnědá	25 8	10
černá	25 5	10



TYP 24 0

Nástěnná přívodka

- 16A 230V 3p

24 0

10



TYP 24 2

Nástěnná přívodka

- 16A 230 V 3p
- se samozavíracím víčkem

24 2

10

IEC 309, EN 60309, VDE 0623

 Pouzdro, vložka a odklopné víčko jsou z velmi odolného plastu.
 krytí IP 44

obj. číslo	Jednotkové balení / ks
------------	------------------------



TYP 21 991

Vidlice

- 16A 230V 3p
- s dlouhou vývodkou
- zamykatelná, max.průměr pro zámek 5mm

21 991

10



TYP 23 1

Úhlová vidlice

- 16A 230V 3p
- s krátkou vývodkou

23 1

10



TYP 31 001

Spojka

- 16A 230V 3p
- s dlouhou vývodkou

31 001

10



TYP 33 0

Úhlová spojka

- 16A 230V 3p
- s dlouhou vývodkou

33 0

10



TYP 33 1

Úhlová spojka

- 16A 230V 3p
- s dlouhou vývodkou a vestavnou zásuvkou s ochr.kont.
- 16A 230V~

33 1

10



**400V bis
440V
3h**

Jednotkové
balení
Váha

KONTEJNEROVÉ ZÁSUVKOVÉ KOMBINACE

provozní napětí 400-440V, hodinový úhel 3h
IEC 309, EN 60309, VDE 0623

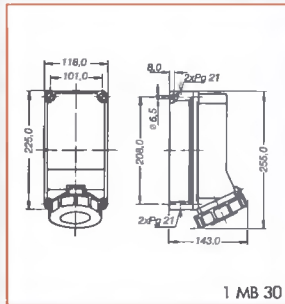
Proud

Počet pólů

ks g/ks



TYP 11 556



1 MB 30

Zásuvka nástěnná

- vložka odolná proti vysokým teplotám
- poniklované kontakty
- vodotěsná IP 67

32

4

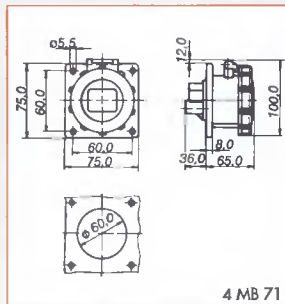
11 556

10

455



TYP 13 021



4 MB 71

Zásuvka vestavná

- vložka odolná proti vysokým teplotám
- poniklované kontakty
- rovná
- vodotěsná IP 67

32

4

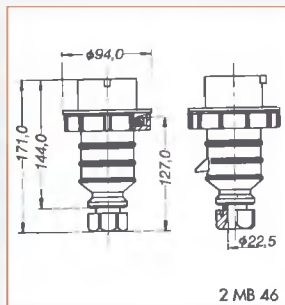
13 021

10

275



TYP 21 485



2 MB 46

Vídlice

- vložka odolná proti vysokým teplotám
- poniklované kontakty
- vodotěsná IP 67

32

4

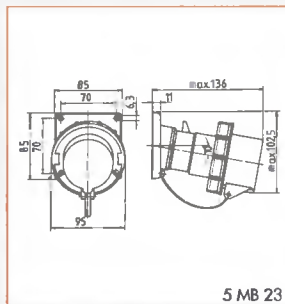
21 485

10

370



TYP 27 027



5 MB 23

Přívodka vestavná

- se šroubovým víčkem
- vložka odolná proti vysokým teplotám
- poniklované kontakty
- vodotěsná IP 67

32

4

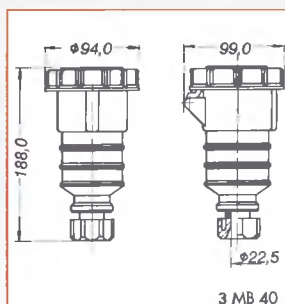
27 027

10

330



TYP 31 423



3 MB 40

Spojka

- vložka odolná proti vysokým teplotám
- poniklované kontakty
- vodotěsná IP 67

32

4

31 423

10

400

KONTEJNEROVÉ ZÁSUVKOVÉ KOMBINACE

provozní napětí 400-440V, hodinový úhel 3h
IEC 309, EN 60309, VDE 0623

POČET PŮLŮ



400V bis
440V
3 h

Jednotkové
balení

Váha

Proud

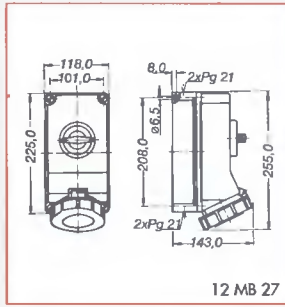
Počet pólů

ks

g/
ks



TYP 16 839



12 MB 27

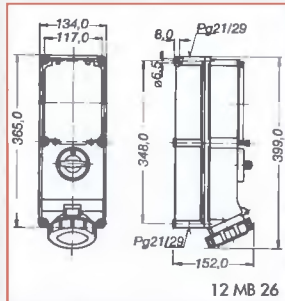
Zásuvka nástěnná

- vypínatelná
- s mechanickým dvojitým blokováním
- V 0 poloze zamykatelná
- vložka odolná proti vysokým teplotám
- poniklované kontakty
- vodotěsná IP 67

32 4 16 839 1 1340



TYP 17 026



12 MB 26

Zásuvka nástěnná

- vypínatelná
- s mechanickým dvojitým blokováním
- DIN-lišta se 6 moduly
- odklápací víčko
- v 0 poloze zamykatelná
- vložka odolná proti vysokým teplotám
- poniklované kontakty
- vodotěsná IP 67

32 4 17 026 1 2550



TYP 22 98

Zkoušecí vidlice

- pro přezkušování směru točení el. pole
- poniklované kontakty

32 4 22 98 1 265

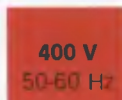
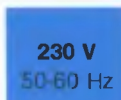
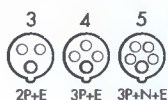


TYP 8 37

Šroubovací kryt

pro vidlici obj.číslo 21 485

8 37


 Jednotkové
balení
Váha

ZÁSUVKY NÁSTĚNNÉ

Zvlášť vhodné pro drsné provozní podmínky, zvlášť odolné proti agresivním atmosférám.

IEC 309, EN 60309, VDE 0623 krytí IP 44

 3pól. 4pól. 5pól. 3pól. 4pól. 5pól. 3pól. 4pól. 5pól.
6h 9h 9h 9h 6h 6h 7h 7h 7h

 Proud
Počet pólů

 ks
g/
ks


TYP 11 491

Zásuvka nástěnná

- průchozí
 - vložka odolná proti vysokým teplotám
 - poniklované kontakty
 - vnější kovové části jsou z ušlechtilé oceli
 - chráněno proti stříkající vodě IP 44
- příslušenství: svorka pro průchozí
prodrátování viz str. 77/3
rozměry viz str.9/2

Proud	Počet pólů	230 V 50-60 Hz	400 V 50-60 Hz	500 V 50-60 Hz	ks	g/ks
16	4		11 485	11 486	10	300
16	5		11 487		10	315
32	3	11 488			10	410
32	4		11 489	11 490	10	425
32	5		11 491		10	435



TYP 11 799

Zásuvka nástěnná

- vložka odolná proti vysokým teplotám
- Kontex-Plus a rámové svorky
- poniklované kontakty
- vnější kovové části jsou z ušlechtilé oceli
- chráněno proti stříkající vodě IP 44

rozměry viz str.9/4

Proud	Počet pólů	230 V 50-60 Hz	400 V 50-60 Hz	500 V 50-60 Hz	ks	g/ks
63	3	11 796			1	1020
63	4		11 797	11 798	1	1070
63	5		11 799		1	1140



TYP 11 807

Zásuvka nástěnná

- průchozí
- vložka odolná proti vysokým teplotám
- poniklované kontakty
- vnější kovové části jsou z ušlechtilé oceli
- chráněno proti stříkající vodě IP 44

rozměry viz str.37/2

Proud	Počet pólů	230 V 50-60 Hz	400 V 50-60 Hz	500 V 50-60 Hz	ks	g/ks
16	3	11 804			1	380
16	4		11 805	11 806	1	400
16	5		11 807		1	430



TYP 11 811

Zásuvka nástěnná

- průchozí
- vložka odolná proti vysokým teplotám
- poniklované kontakty
- vnější kovové části jsou z ušlechtilé oceli
- chráněno proti stříkající vodě IP 44

rozměry viz str.37/3

Proud	Počet pólů	230 V 50-60 Hz	400 V 50-60 Hz	500 V 50-60 Hz	ks	g/ks
32	3	11 808			1	760
32	4		11 809	11 810	1	780
32	5		11 811		1	830



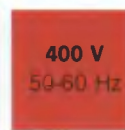
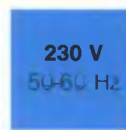
TYP 11 803

Zásuvka nástěnná

- průchozí
- vložka odolná proti vysokým teplotám
- Kontex-Plus a rámové svorky
- poniklované kontakty
- vnější kovové části jsou z ušlechtilé oceli
- chráněno proti stříkající vodě IP 44

rozměry viz str.37/4

Proud	Počet pólů	230 V 50-60 Hz	400 V 50-60 Hz	500 V 50-60 Hz	ks	g/ks
63	3	11 800			1	1700
63	4		11 801	11 802	1	1730
63	5		11 803		1	1770



Jednotkové
balení
Váha

ZÁSUVKY NÁSTĚNNÉ

Zvlášť vhodné pro drsné provozní podmínky,
zvlášť odolné proti agresivním atmosférám.
IEC 309, EN 60309, VDE 0623
krytí IP 67

Proud	Počet pólů	230 V			400 V			500 V			ks	g/ ks
		3pól. 6h	4pól. 9h	5pól. 9h	3pól. 9h	4pól. 6h	5pól. 6h	3pól. 7h	4pól. 7h	5pól. 7h		



TYP 11 818

Zásuvka nástěnná

- průchozí
- vložka odolná proti vysokým teplotám
- poniklované kontakty
- vnější kovové části jsou z ušlechtilé oceli
- vodotěsná IP 67

rozměry viz str. 39/1



TYP 11 821

Zásuvka nástěnná

- průchozí
- vložka odolná proti vysokým teplotám
- poniklované kontakty
- vnější kovové části jsou z ušlechtilé oceli
- vodotěsná IP 67

rozměry viz str. 39/3



TYP 11 825

Zásuvka nástěnná

- vložka odolná proti vysokým teplotám
- Kontex-Plus a rámové svorky
- poniklované kontakty
- vnější kovové části jsou z ušlechtilé oceli
- vodotěsná IP 67

rozměry viz str. 11/2



TYP 11 829

Zásuvka nástěnná

- průchozí
- vložka odolná proti vysokým teplotám
- Kontex-Plus a rámové svorky
- poniklované kontakty
- vnější kovové části jsou z ušlechtilé oceli
- vodotěsná IP 67

rozměry viz str. 39/4



TYP 11 815

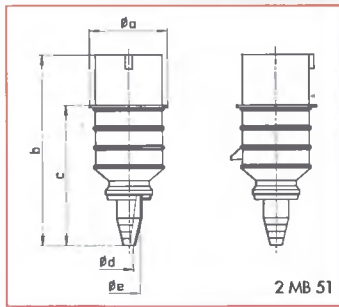
Zásuvka nástěnná

- vložka odolná proti vysokým teplotám
- Kontex-Plus a rámové svorky
- poniklované kontakty
- vnější kovové části jsou z ušlechtilé oceli
- vodotěsná IP 67

rozměry viz str. 39/5

VIDLICE A SPOJKY

Zvlášť vhodné pro drsné provozní podmínky, zvlášť odolné proti agresivním atmosféram.
IEC 309, EN 60309, VDE 0623, krytí IP 44

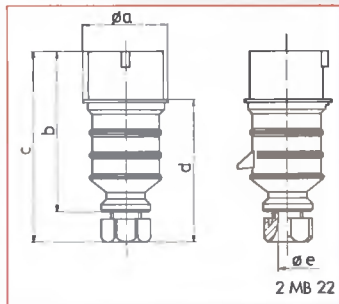


2 MB 51

PROUD	16			32		
PÓLY	3	4	5	3	4	5
a \varnothing	51,0	57,5	64,2	66,0	66,0	72,0
b	153,0	153,0	159,0	203,0	203,5	203,0
c	116,0	116,5	123,0	157,5	156,0	156,0
d \varnothing	7,0	7,0	7,0	10,0	10,0	10,0
e \varnothing	16,5	16,5	16,5	25,0	25,0	25,0
Vodič mm ² min.	1,5	1,5	1,5	2,5	2,5	2,5
Vodič mm ² max.	4,0	4,0	4,0	6,0	6,0	6,0

Vidlice

- dobře tvarované pouzdro s rýhováním
- dlouhá vývodka
- vložka odolná proti vysokým teplotám
- poniklované kontakty
- chráněno proti stříkající vodě IP 44

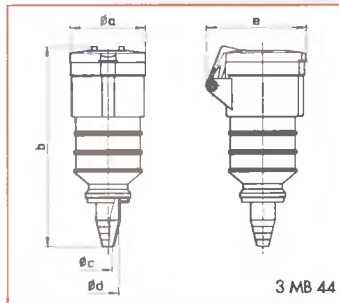


2 MB 22

PROUD	16			32		
PÓLY	3	4	5	3	4	5
a \varnothing	51,0	57,5	64,2	66,0	66,0	72,0
b	112,0	112,0	116,0	144,0	144,0	144,0
c	139,0	139,0	145,0	171,0	171,0	171,0
d	102,5	102,5	106,5	124,0	124,0	124,0
e \varnothing	16,0	16,0	16,0	22,5	22,5	22,5
Vodič mm ² min.	1,5	1,5	1,5	2,5	2,5	2,5
Vodič mm ² max.	4,0	4,0	4,0	6,0	6,0	6,0

Vidlice

- dobře tvarované pouzdro s rýhováním
- šroubová vývodka (speciální závit)
- vložka odolná proti vysokým teplotám
- poniklované kontakty
- chráněno proti stříkající vodě IP 44

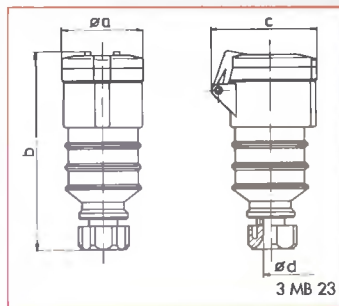


3 MB 44

PROUD	16			32		
PÓLY	3	4	5	3	4	5
a \varnothing	51,0	58,0	65,0	66,0	66,0	74,0
b	163,0	164,0	173,0	220,0	220,0	221,0
c \varnothing	7,0	7,0	7,0	10,0	10,0	10,0
d \varnothing	16,5	16,5	16,5	25,0	25,0	25,0
e \varnothing	72,0	78,0	85,5	90,0	90,0	97,0
Vodič mm ² min.	1,5	1,5	1,5	2,5	2,5	2,5
Vodič mm ² max.	4,0	4,0	4,0	6,0	6,0	6,0

Spojka

- dobře tvarované pouzdro s rýhováním
- dlouhá vývodka
- vložka odolná proti vysokým teplotám
- poniklované kontakty
- vnější kovové části z ušlechtilé oceli
- chráněno proti stříkající vodě IP 44



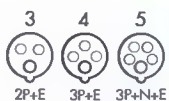
3 MB 23

PROUD	16			32		
PÓLY	3	4	5	3	4	5
a \varnothing	51,0	58,0	65,0	66,5	66,5	72,0
b	149,0	149,0	156,0	166,0	168,0	188,0
c	71,0	78,0	85,0	89,0	89,0	96,0
d \varnothing	16,0	16,0	16,0	22,5	22,5	22,5
Vodič mm ² min.	1,5	1,5	1,5	2,5	2,5	2,5
Vodič mm ² max.	4,0	4,0	4,0	6,0	6,0	6,0

Spojka

- dobře tvarované pouzdro s rýhováním
- šroubová vývodka
- vložka odolná proti vysokým teplotám
- poniklované kontakty
- vnější kovové části z ušlechtilé oceli
- chráněno proti stříkající vodě IP 44

POČET PÓLŮ



110V 50-60 Hz	230V 50-60 Hz	400V 50-60 Hz	500V 50-60 Hz	100-300 Hz - 70V	301-500 Hz - 50V
-------------------------	-------------------------	-------------------------	-------------------------	-------------------------------	-------------------------------

Jednotkové
balení

Váha

Proud	Počet pólů	3pól. 4pól. 5pól. 3pól. 4pól. 5pól. 3pól. 4pól. 5pól. 3pól. 4pól. 5pól. 3pól. 4pól. 5pól.						ks	g/ ks								
		4h	4h	4h	6h	9h	9h			9h	6h	6h	7h	7h	7h	10h	10h



TYP 21 685

16	3			21 678															10	180
16	4			21 815	21 679	21 680													10	195
16	5				21 681														10	235
32	3			21 682															10	290
32	4			21 816	21 683	21 684													10	310
32	5				21 685														10	345



TYP 21 693

16	3			21 686															10	195
16	4			21 839	21 687	21 688													10	205
16	5			21 840	21 689														10	235
32	3			21 690															10	300
32	4			21 841	21 691	21 692													10	325
32	5			21 842	21 693														10	355



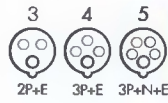
TYP 31 532

16	3			31 525															10	200
16	4				31 526	31 527													10	230
16	5				31 528														10	270
32	3			31 529															10	325
32	4				31 530	31 531													10	345
32	5				31 532														10	385



TYP 31 539

16	3			31 533															10	215
16	4				31 534	31 535													10	240
16	5				31 536														10	280
32	3			31 537															10	340
32	4				31 158	31 538													10	360
32	5				31 539														10	395



Jednotkové balení
Váha
ks
g/
ks

ZÁSUVKY NÁSTĚNNÉ VYPINATELNÉ, ZAJIŠTĚNÉ

Zvlášť vhodné pro drsné provozní podmínky, zvlášť odolné proti agresivním atmosférám.

IEC 309, EN 60309, VDE 0623, krytí IP 44

Proud
Počet pólů

3pól. 4pól. 5pól. 3pól. 4pól. 5pól. 3pól. 4pól. 5pól.
6h 9h 9h 9h 6h 6h 7h 7h 7h



TYP 16 907

Zásuvka nástěnná

- vypínatelná
- s mechanickým dvojitým blokováním
- v 0 poloze zamykatelná
- směr otvírání víčka působí proti zanesení nečistot
- vložka odolná proti vysokým teplotám
- poniklované kontakty
- chráněno proti střikající vodě IP 44

rozměry viz str. 37/1

16	3	16 902			1	640
16	4	16 903	16 904	16 905	1	720
16	5	16 906	16 907		1	730



TYP 16 893

Zásuvka nástěnná

- vypínatelná
- s mechanickým dvojitým blokováním
- v 0 poloze zamykatelná
- směr otvírání víčka působí proti zanesení nečistot
- vložka odolná proti vysokým teplotám
- poniklované kontakty
- chráněno proti střikající vodě IP 44

rozměry viz str. 37/2

16	4	16 908	16 909	16 910	1	1150
16	5		16 893		1	1160



TYP 16 897

Zásuvka nástěnná

- vypínatelná
- s mechanickým dvojitým blokováním
- v 0 poloze zamykatelná
- směr otvírání víčka působí proti zanesení nečistot
- vložka odolná proti vysokým teplotám
- poniklované kontakty
- chráněno proti střikající vodě IP 44

rozměry viz str. 37/3

32	4	16 894	16 895	16 896	1	1280
32	5		16 897		1	1290



TYP 16 901

Zásuvka nástěnná

- vypínatelná
- s mechanickým dvojitým blokováním
- v 0 poloze zamykatelná
- směr otvírání víčka působí proti zanesení nečistot
- vložka odolná proti vysokým teplotám
- Kontex-Plus a rámová svorka
- poniklované kontakty
- chráněno proti střikající vodě IP 44

rozměry viz str. 37/4

63	4	16 898	16 899	16 900	1	2900
63	5		16 901		1	3030


 Jednotkové
balení
Váha
g/
ks ks

ZÁSUVKY NÁSTĚNNÉ VYPINATELNÉ, ZAJIŠTĚNÉ

Zvlášť vhodné pro drsné provozní podmínky, zvlášť odolné proti agresivním atmosférám.

IEC 309, EN 60309, VDE 0623, krytí IP 67

 Proud
Počet pólů

 3pól. 4pól. 5pól. 3pól. 4pól. 5pól. 3pól. 4pól. 5pól.
6h 9h 9h 9h 6h 6h 7h 7h 7h


TYP 16 916

Zásuvka nástěnná

- vypínatelná
- s mechanickým dvojitým blokováním
- v 0 poloze zamykatelná
- směr otvírání víčka působí proti zanesení nečistot
- vložka odolná proti vysokým teplotám
- poniklované kontakty
- vodotěsná IP 67

rozměry viz str. 39/1

16	3	16 911			1	740
16	4	16 912	16 913	16 914	1	770
16	5	16 915	16 916		1	780



TYP 16 878

Zásuvka nástěnná

- vypínatelná
- s mechanickým dvojitým blokováním
- v 0 poloze zamykatelná
- směr otvírání víčka působí proti zanesení nečistot
- vložka odolná proti vysokým teplotám
- poniklované kontakty
- vodotěsná IP 67

rozměry viz str. 39/2

16	4	16 917	16 918	16 919	1	1170
16	5		16 878		1	1190



TYP 16 882

Zásuvka nástěnná

- vypínatelná
- s mechanickým dvojitým blokováním
- v 0 poloze zamykatelná
- směr otvírání víčka působí proti zanesení nečistot
- vložka odolná proti vysokým teplotám
- poniklované kontakty
- vodotěsná IP 67

rozměry viz str. 39/3

32	4	16 879	16 880	16 881	1	1340
32	5		16 882		1	1350



TYP 16 886

Zásuvka nástěnná

- vypínatelná
- s mechanickým dvojitým blokováním
- v 0 poloze zamykatelná
- směr otvírání víčka působí proti zanesení nečistot
- vložka odolná proti vysokým teplotám
- Kontex-Plus a rámové svorky
- poniklované kontakty
- vodotěsná IP 67

rozměry viz str. 39/4

63	4	16 883	16 884	16 885	1	2960
63	5		16 886		1	3100



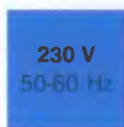
TYP 16 890

Zásuvka nástěnná

- vypínatelná
- s mechanickým dvojitým blokováním
- v 0 poloze zamykatelná
- směr otvírání víčka působí proti zanesení nečistot
- vložka odolná proti vysokým teplotám
- Kontex-Plus a rámové svorky
- poniklované kontakty
- vodotěsná IP 67

rozměry viz str. 39/5

125	4	16 887	16 888	16 889	1	5800
125	5		16 890		1	5900



Jednotkové balení
Váha

ZÁSUVKY NÁSTĚNNÉ vypínatelné, zajištěné, s jištěním

Zvlášť vhodné pro drsné provozní podmínky, zvlášť odolné proti agresivním atmosférám.

IEC 309, EN 60309, VDE 0623, krytí IP 44, IP 67

Proud
Počet pólů

230 V 50-60 Hz			400 V 50-60 Hz			500 V 50-60 Hz		
3pól. 6h	4pól. 9h	5pól. 9h	3pól. 9h	4pól. 6h	5pól. 6h	3pól. 7h	4pól. 7h	5pól. 7h

ks
g/
ks



TYP 17 566

Zásuvka nástěnná

- vypínatelná a odjištěná
- s DIN-lištou 6 mod. u 16 a 32A
8 mod. u 63A
- v 0 poloze zamykatelná
- vložka odolná proti vysokým teplotám
- poniklované kontakty
- 63A: Kontex-Plus a rámové svorky
- chráněno proti střikající vodě IP 44

rozměry viz str. 41/1

16	4	17 605	17 606	17 607	1	2000
16	5		17 608		1	2010
32	4	17 609	17 610	17 611	1	2150
32	5		17 612		1	2160
63	4	17 563	17 564	17 565	1	4500
63	5		17 566		1	4650



TYP 17 576

Zásuvka nástěnná

- vypínatelná a odjištěná
- jistič char.C 3p
- v 0 poloze zamykatelná
- vložka odolná proti vysokým teplotám
- poniklované kontakty
- 63A: Kontex-Plus a rámové svorky
- chráněno proti střikající vodě IP 44

rozměry viz str. 41/2

16	4	17 627	17 628		1	2380
16	5		17 629		1	2390
32	4	17 630	17 631		1	2520
32	5		17 632		1	2530
63	4	17 574	17 575		1	5000
63	5		17 576		1	5100



TYP 17 583

Zásuvka nástěnná

- vypínatelná a odjištěná
- s DIN-lištou 6 mod. u 16 a 32A
8 mod. u 63A
- v 0 poloze zamykatelná
- vložka odolná proti vysokým teplotám
- poniklované kontakty
- 63A: Kontex-Plus a rámové svorky
- vodotěsná IP 67

rozměry viz str. 41/3

16	4	17 639	17 640	17 641	1	2020
16	5		17 642		1	2030
32	4	17 643	17 644	17 645	1	2200
32	5		17 646		1	2220
63	4	17 580	17 581	17 582	1	4600
63	5		17 583		1	4700



TYP 17 593

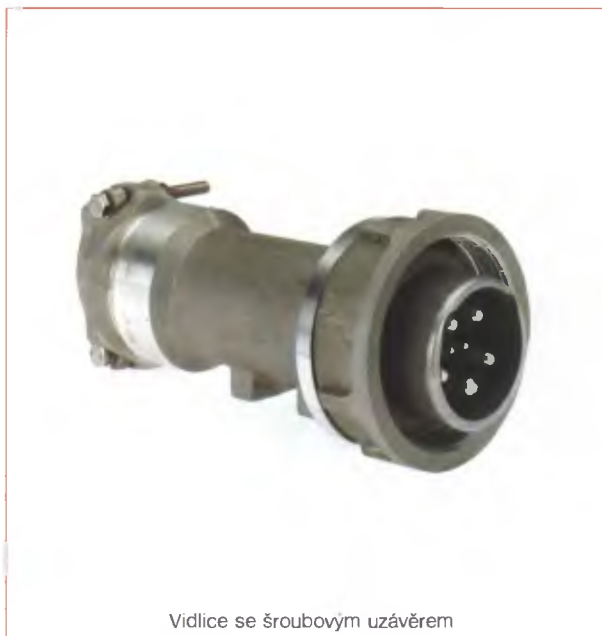
Zásuvka nástěnná

- vypínatelná a odjištěná
- jistič char.C 3p
- v 0 poloze zamykatelná
- vložka odolná proti vysokým teplotám
- poniklované kontakty
- 63A: Kontex-Plus a rámové svorky
- vodotěsná IP 67

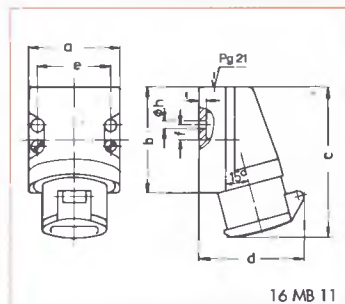
rozměry viz str. 41/4

16	4	17 661	17 662		1	2400
16	5		17 663		1	2430
32	4	17 664	17 665		1	2580
32	5		17 666		1	2600
63	4	17 591	17 592		1	5050
63	5		17 593		1	5200

**ZÁSUVKOVÉ KOMBINACE PRO HODNOTY PROUDU NAD 125A DO 660A
PŘI NAPĚTÍ DO MAX.1,1KV**



použití: ocelárny, lomy, přístavy, stavby tunelů, kontejnerové terminály a pod.
Řešíme Váš problém, prosíme, zeptejte se nás.

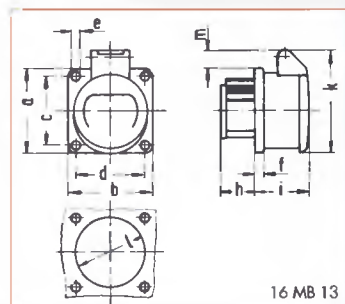


16 MB 11

PROUD	16		32	
PÓLY	2	3	2	3
a	70,0	70,0	70,0	70,0
b	80,0	80,0	80,0	80,0
c	113,0	113,0	113,0	113,0
d	60,0	60,0	60,0	60,0
e	55,0	55,0	55,0	55,0
f	11,0	11,0	11,0	11,0
h Ø	5,2	5,2	5,2	5,2
i	5,0	5,0	5,0	5,0
Vodič mm² min.	4	4	4	4
Vodič mm² max.	10	10	10	10

Zásuvka nástěnná

- přívod vedení jednou nahore (otevřený)
- chráněno proti stříkající vodě IP 44

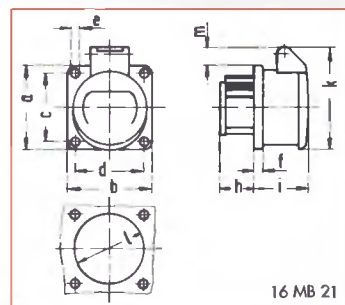


16 MB 13

PROUD	16		32	
PÓLY	2	3	2	3
a	55,0	55,0	55,0	55,0
b	55,0	55,0	55,0	55,0
c	45,0	45,0	45,0	45,0
d	45,0	45,0	45,0	45,0
e Ø	5,2	5,2	5,2	5,2
f	6,0	6,0	6,0	6,0
h	22,0	22,0	22,0	22,0
i	37,0	37,0	37,0	37,0
k	67,0	67,0	67,0	67,0
l	49,0	49,0	49,0	49,0
m	12,0	12,0	12,0	12,0
Vodič mm² min.	4	4	4	4
Vodič mm² max.	10	10	10	10

Zásuvka vestavná

- rovná
- příruba 55 x 55 mm
- chráněno proti stříkající vodě IP 44

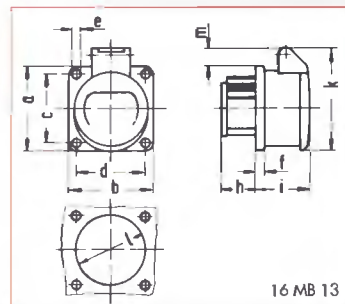


16 MB 21

PROUD	16		32	
PÓLY	2	3	2	3
a	70,0	70,0	70,0	70,0
b	70,0	70,0	70,0	70,0
c	56,5	56,5	56,5	56,5
d	56,5	56,5	56,5	56,5
e Ø	5,5	5,5	5,5	5,5
f	6,0	8,0	8,0	6,0
h	22,0	22,0	22,0	22,0
i	37,0	37,0	37,0	37,0
k	67,0	67,0	67,0	67,0
l	49,0	49,0	49,0	49,0
m	4,0	4,0	4,0	4,0
Vodič mm² min.	4	4	4	4
Vodič mm² max.	10	10	10	10

Zásuvka vestavná

- rovná
- příruba 70 x 70 mm
- chráněno proti stříkající vodě IP 44

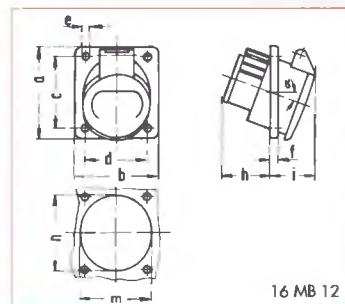


16 MB 13

PROUD	16		32	
PÓLY	2	3	2	3
a	75,0	75,0	75,0	75,0
b	75,0	75,0	75,0	75,0
c	60,0	60,0	60,0	60,0
d	60,0	60,0	60,0	60,0
e Ø	5,2	5,2	5,2	5,2
f	6,0	6,0	6,0	6,0
h	22,0	22,0	22,0	22,0
i	37,0	37,0	37,0	37,0
k	67,0	67,0	67,0	67,0
l	49,0	49,0	49,0	49,0
m	2,0	2,0	2,0	2,0
Vodič mm² min.	4	4	4	4
Vodič mm² max.	10	10	10	10

Zásuvka vestavná

- rovná
- příruba 75 x 75 mm
- chráněno proti stříkající vodě IP 44



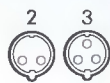
16 MB 12

PROUD	16		32	
PÓLY	2	3	2	3
a	66,0	68,0	68,0	68,0
b	62,0	62,0	62,0	62,0
c	53,0	53,0	53,0	53,0
d	47,0	47,0	47,0	47,0
e Ø	5,2	5,2	5,2	5,2
f	6,0	6,0	6,0	6,0
h	36,0	36,0	36,0	36,0
i	35,0	35,0	35,0	35,0
α	20°	20°	20°	20°
n	56,0	56,0	56,0	56,0
m	52,0	52,0	52,0	52,0
Vodič mm² min.	4	4	4	4
Vodič mm² max.	10	10	10	10

Zásuvka vestavná

- sklon 20°
- příruba 68 x 62 mm
- chráněno proti stříkající vodě IP 44

POČET PŮLŮ



24V 50-60 Hz	42V 50-60 Hz	100-200 Hz bis 50V	300 Hz bis 50 V	400 Hz bis 50 V	≡ bis 50 V
------------------------	------------------------	------------------------------	---------------------------	---------------------------	----------------------

Jednotkové balení
Váha

Proud	Počet pólů							ks	g/ ks
		-	12h	4h	2h	3h	10h		



TYP 41 18

16	2	41 0	41 1	41 2	41 3	41 4	41 5	10	200
16	3	41 6	41 7	41 8	41 9	41 10		10	220
32	2	41 11	41 12	41 13	41 14	41 15	41 16	10	205
32	3	41 17	41 18	41 19	41 20	41 21		10	220



TYP 43 18

16	2	43 0	43 1	43 2	43 3	43 4	43 5	10	130
16	3	43 6	43 7	43 8	43 9	43 10		10	150
32	2	43 11	43 12	43 13	43 14	43 15	43 16	10	130
32	3	43 17	43 18	43 19	43 20	43 21		10	150



TYP 43 40

16	2	43 22	43 23	43 24	43 25	43 26	43 27	10	150
16	3	43 28	43 29	43 30	43 31	43 32		10	170
32	2	43 33	43 34	43 35	43 36	43 37	43 38	10	150
32	3	43 39	43 40	43 41	43 42	43 43		10	170



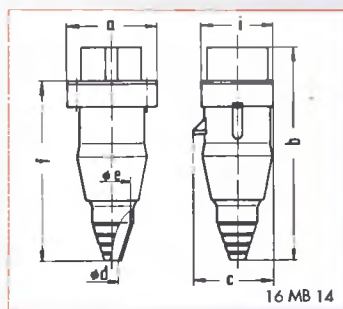
TYP 43 72

16	2	43 54	43 55	43 56	43 57	43 58	43 59	10	155
16	3	43 60	43 61	43 62	43 63	43 64		10	170
32	2	43 65	43 66	43 67	43 68	43 69	43 70	10	155
32	3	43 71	43 72	43 73	43 74	43 75		10	170



TYP 42 18

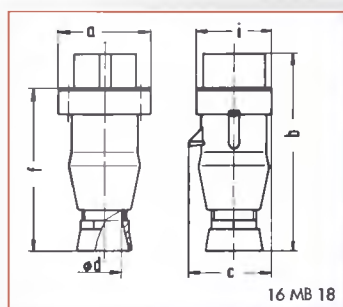
16	2	42 0	42 1	42 2	42 3	42 4	42 5	10	140
16	3	42 6	42 7	42 8	42 9	42 10		10	160
32	2	42 11	42 12	42 13	42 14	42 15	42 16	10	140
32	3	42 17	42 18	42 19	42 20	42 21		10	160



PROUD	16		32	
PÓLY	2	3	2	3
a	62,0	62,0	62,0	62,0
b	145,0	145,0	145,0	145,0
c	55,0	55,0	55,0	55,0
d Ø	7,0	7,0	7,0	7,0
e Ø	24,5	24,5	24,5	24,5
f	123,0	123,0	123,0	123,0
i	50,0	50,0	50,0	50,0
Vodič mm ² min.	4	4	4	4
Vodič mm ² max.	10	10	10	10

Vidlice

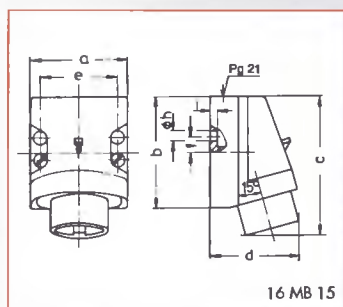
- s dlouhou vývodkou
- chráněno proti stříkající vodě IP 44



PROUD	16		32	
PÓLY	2	3	2	3
a	62,0	62,0	62,0	62,0
b	129,0	129,0	129,0	129,0
c	55,0	55,0	55,0	55,0
d Ø	24,5	24,5	24,5	24,5
f	107,0	107,0	107,0	107,0
i	50,0	50,0	50,0	50,0
Vodič mm ² min.	4	4	4	4
Vodič mm ² max.	10	10	10	10

Vidlice

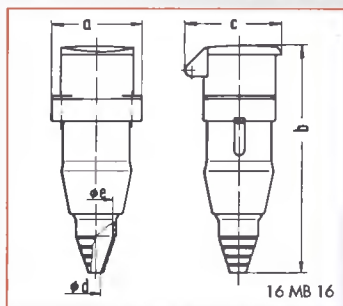
- se šroubovou vývodkou
- chráněno proti stříkající vodě IP 44



PROUD	16		32	
PÓLY	2	3	2	3
a	70,0	70,0	70,0	70,0
b	80,0	80,0	80,0	80,0
c	100,0	100,0	100,0	100,0
d	82,0	82,0	82,0	82,0
e	55,0	55,0	55,0	55,0
f	11,0	11,0	11,0	11,0
h Ø	5,2	5,2	5,2	5,2
i	5,0	5,0	5,0	5,0
Vodič mm ² min.	4	4	4	4
Vodič mm ² max.	10	10	10	10

Přívodka nástěnná

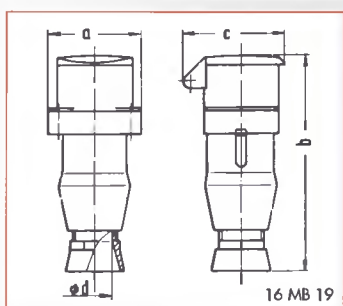
- chráněno proti stříkající vodě IP 44



PROUD	16		32	
PÓLY	4	5	4	5
a	62,0	62,0	62,0	62,0
b	158,0	158,0	158,0	158,0
c	67,0	67,0	67,0	67,0
d Ø	7,0	7,0	7,0	7,0
e Ø	24,5	24,5	24,5	24,5
Vodič mm ² min.	4	4	4	4
Vodič mm ² max.	10	10	10	10

Spojka

- s dlouhou vývodkou
- chráněno proti stříkající vodě IP 44

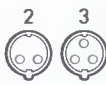


PROUD	16		32	
PÓLY	2	3	2	3
a	62,0	62,0	62,0	62,0
b	142,0	142,0	142,0	142,0
c	67,0	67,0	67,0	67,0
d Ø	24,5	24,5	24,5	24,5
Vodič mm ² min.	4	4	4	4
Vodič mm ² max.	10	10	10	10

Spojka

- se šroubovou vývodkou
- chráněno proti stříkající vodě IP 44

POČET PŮLŮ



24V
50-60 Hz

42V
50-60 Hz

100-200 Hz
bis 50 V

300 Hz
bis 50 V

400 Hz
bis 50 V

≡
bis 50 V

Jednotkové balení

Váha

Proud

Počet pólů

12h

4h

2h

3h

10h

ks

g/
ks



TYP 44 19

16	2	44 0	44 1	44 2	44 3	44 4	44 5	10	140
16	3	44 6	44 7	44 8	44 9	44 10		10	160
32	2	44 11	44 12	44 13	44 14	44 15	44 16	10	140
32	3	44 17	44 18	44 19	44 20	44 21		10	160



TYP 44 41

16	2	44 22	44 23	44 24	44 25	44 26	44 27	10	150
16	3	44 28	44 29	44 30	44 31	44 32		10	170
32	2	44 33	44 34	44 35	44 36	44 37	44 38	10	150
32	3	44 39	44 40	44 41	44 42	44 43		10	170



TYP 46 19

16	2	46 0	46 1	46 2	46 3	46 4	46 5	10	160
16	3	46 6	46 7	46 8	46 9	46 10		10	170
32	2	46 11	46 12	46 13	46 14	46 15	46 16	10	160
32	3	46 17	46 18	46 19	46 20	46 21		10	170



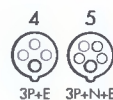
TYP 45 19

16	2	45 0	45 1	45 2	45 3	45 4	45 5	10	185
16	3	45 6	45 7	45 8	45 9	45 10		10	205
32	2	45 11	45 12	45 13	45 14	45 15	45 16	10	185
32	3	45 17	45 18	45 19	45 20	45 21		10	205



TYP 45 41

16	2	45 22	45 23	45 24	45 25	45 26	45 27	10	190
16	3	45 28	45 29	45 30	45 31	45 32		10	210
32	2	45 33	45 34	45 35	45 36	45 37	45 38	10	190
32	3	45 39	45 40	45 41	45 42	45 43		10	210


 Jednotkové balení
Váha
ks g/ks

TK-KOMBI-ZÁSUVKY

 IEC 309, EN 60309, VDE 0623, VDE 0620
Zásuvka s ochranným kontaktem také v provedení belgicko/francouzský systém.

Proud	Počet pólů	230 V 50-60 Hz	400 V 50-60 Hz	Jednotkové balení	Váha		
		4pól. 9h	5pól. 9h	4pól. 6h	5pól. 6h	ks	g/ks



TYP 10 8

TK-KOMBI-zásuvka

- se svorkami, bez prodrátování
- s integrovanou zásuvkou s ochr.kont. 16A 230V~
- chráněno proti stříkající vodě IP 44

¹Při použití pouze jednoho přívodu, prodrátujte přes pojistkový spodek obj.číslo 1862.

16	4	10 12		10	560
16	5		10 7	10	570
¹ 32	5		10 8	10	600



TYP 10 10

TK-KOMBI-zásuvka

- se svorkami, s prodrátováním
- s integrovanou zásuvkou s ochr.kont. 16A 230V~
- chráněno proti stříkající vodě IP 44

16	4	10 13		10	510
16	5		10 10	10	520



TYP 10 11

TK-KOMBI-zásuvka

- se svorkami, s prodrátováním
- s pojistkovým spodkem 5 x 20 mm DIN 41671
- s integrovanou zásuvkou s ochr.kont. 16A 230V~
- chráněno proti stříkající vodě IP 44

²2 x pojistkový spodek

16	5		10 9	10	580
² 32	4	10 20		10	600
32	5		10 11	10	610



TYP 10 18

TK-KOMBI-zásuvka

- Belgicko/Francouzský systém
- se svorkami, s prodrátováním
- s pojistkovým spodkem 5 x 20 mm DIN 41671
- s integrovanou zásuvkou s ochr. kolíkem 16A 230V~
- chráněno proti stříkající vodě IP 44

²2 x pojistkový spodek

² 16	4	10 17		10	560
16	5		10 15	10	570
² 32	4	10 19		10	590
32	5		10 18	10	600



TYP 18 63

Příslušenství

sada vodičů

L,N,PE

G-pojistkový spodek

5 x 20 mm DIN 41671

G-sada pojistek

pro 16 A	18 63
pro 32 A	18 96
	18 62
6,3 A	18 64
10 A	18 65
16 A	18 66



UKAZATEL SMĚRU OTÁČENÍ POLE ADAPTER-VIDLICE

Proud

Počet pólů

 4pól. 5pól.
9h 9h

 4pól. 5pól.
6h 6h

 4pól. 5pól.
7h 7h

ks

 g/
ks


TYP 22 20

Ukazatel směru otáčení pole

pro kontejnerové zásuvky

16	4	22 10	22 11	22 12	1	170
16	5	22 13	22 14	22 15	1	195
32	4	22 16	22 17	22 18	1	265
32	5	22 19	22 20	22 21	1	290
63	4	22 22	22 23	22 24	1	600
63	5	22 25	22 26	22 27	1	650



TYP 22 35

Ukazatel směru otáčení pole

"Tripol" 400/230V

- s integrovanou zásuvkou s ochr.kontaktem
- použití pro:
 - a) ukazatel směru otáčení pole
 - b) přípojka pro zkoušecí přístroje
 - c) ukazatel fází

16	5		22 34		1	300
32	5		22 35		1	450
63	5		22 36		1	775



TYP 22 31

Ukazatel směru otáčení pole

- pro všechna napětí mezi 230-600V

16	4		22 28		1	170
16	5		22 29		1	195
32	4		22 30		1	265
32	5		22 31		1	290
63	4		22 32		1	600
63	5		22 33		1	650



TYP 86 15

Adapter-vidlice

CEE vidlice 16A/230V/3p na zásuvku s ochr.kont 16A/230V schuko

86 15

CEE vidlice 16A/230V/3p na zásuvku s ochr.kolikem 16A/230V belgicko/francouzský system

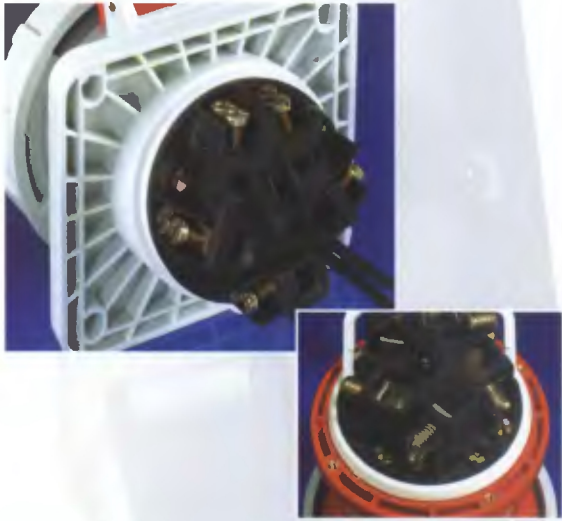
86 14

CEE vidlice 16A/230V/3p na zásuvku s ochr.kont 16A/230V švýcarský systém (type 13)

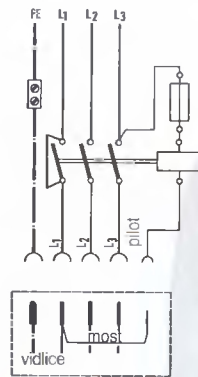
86 18

PSK - pilot-vypínač-kontakt

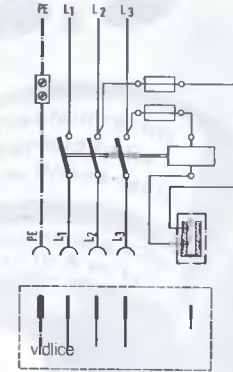
- možné zapojení vestavných pomocných kontaktů v pilotním otvoru zásuvek 63A a 125A
- vhodné pro ochranu blokováním nebo pro dodatečné účelové řízení



KONVENČNÍ BLOKOVÁNÍ



PKS-BLOKOVÁNÍ

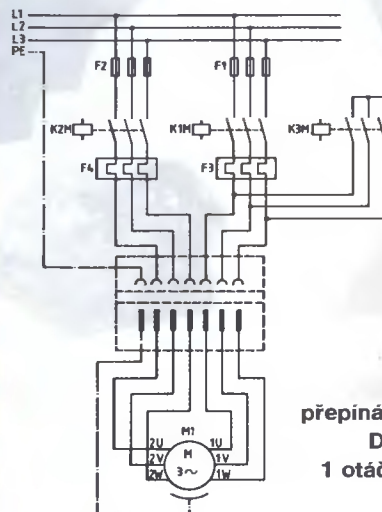


HKS vestavné zásuvky

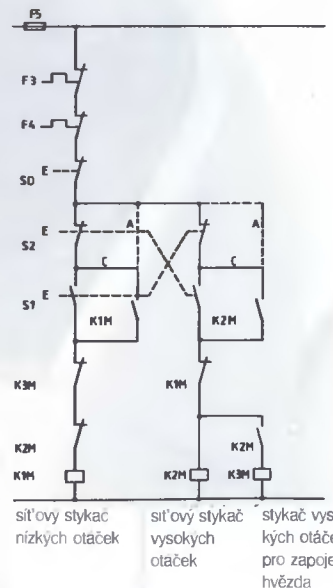
- pomocný kontakt mnohostranně použitelný: kontrolování, řízení, regulace, hlídání a pod.
- Doplnkový pomocný kontakt ve vestavné zásuvce (ochranný kontakt 16/32A CEE zásuvka) se spíná nebo rozspíná pomocí zasouvání vidlice.
- možné elektrické blokování vidlice
- Spínací prvek např. stykač může být separátně zapojen.

7-pólové zásuvkové kombinace 16A a 32A

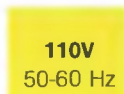
- jednoznačné přednosti v oblasti přepínání pólů, zapojení hvězda-trojúhelník, řízení pohonů, el.blokování a pod.



přepínání pólů s otáčením motorů,
Dahlanderovo spínání,
1 otáčecí směr, 2 počty otáček



sil'ový stykač
nízkých otáček sil'ový stykač
vysokých
otáček stykač vysokých
otáček
pro zapojení
hvězda



ZÁSUVKY

s elektrickým PSK-blokováním, s pomocným kontaktem
IEC 309, EN 60309, VDE 0623
krytí IP 44, IP 67

Proud

Počet pólů

3pól. 4h	4pól. 4h	5pól. 4h	3pól. 6h	4pól. 9h	5pól. 9h	3pól. 9h	4pól. 6h	5pól. 6h	3pól. 7h	4pól. 7h	5pól. 7h
----------	----------	----------	----------	----------	----------	----------	----------	----------	----------	----------	----------

ks	g/ks
----	------



Zásuvka nástěnná

- s elektrickým PSK-blokováním a stykačem (Klöckner-Moeller DIL 2M)
- Kontex-Plus
- rámové svorky
- vodotěsná IP 67

rozměry viz str.39/4
Stykače od jiných výrobců na přání.

TYP 16 072

63*	4					16 070	16 071	1	2800
63*	5					16 072		1	2850



Zásuvka nástěnná

- s elektrickým PKS-blokováním a stykačem (Klöckner-Moeller DIL 4M)
- Kontex-Plus
- rámové svorky
- vodotěsná IP 67

rozměry viz str.79/5
Stykače od jiných výrobců na přání.

TYP 16 76

125	4					16 74	16 75	1	8050
125	5					16 76		1	8200



Vestavná zásuvka

- sklon 15°
- příruba 114 x 114 mm
- vrtací otvory 90 x 90 mm
- s PSK-blokováním
- Kontex-Plus
- rámové svorky
- vodotěsná IP 67

rozměry 65A a 125A viz str. 19/4

TYP 12 020

63*	4					12 052	12 053	5	760
63*	5					12 020		5	820
125	4					12 139	12 054	5	1230
125	5					12 025		5	1350



Vestavná zásuvka

- rovná
- s rozpinacím kontaktem
- příruba 75 x 75 mm
- vrtací otvory 60 x 60 mm
- vložka odolná proti vysokým teplotám
- poniklované kontakty
- chráněno proti stříkající vodě IP 44

TYP 130 524

16*	3	130 520	130 521						
16*	4					130 522	130 523		
16*	5					130 524			
32*	3	130 525	130 526						
32*	4					130 527	130 528		
32*	5					130 529			



Vestavná zásuvka

- sklon 15°
- s rozpinacím kontaktem
- příruba 85 x 85 mm
- vrtací otvory 70 x 70 mm
- vložka odolná proti vysokým teplotám
- poniklované kontakty
- chráněno proti stříkající vodě IP 44

TYP 120 587

16*	3	120 583	120 584						
16*	4					120 585	120 586		
16*	5					120 587			
32*	3	120 588	120 589						
32*	4					120 590	120 591		
32*	5					120 592			

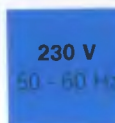
ZASUVKY A VIDLICE 7-PÓLOVÉ (6P + E)

vložka odolná proti vysokým teplotám, poniklované kontakty
pro zásuvkové spojení: přepínání pólů, přepínání hvězda-trojúhelník
krytí IP 44

POČET PÓLŮ 7



6P+E



Jednotkové
balení

Váha

Proud

Počet pólů

7pól.
9h

7pól.
6h

ks

g/
ks



TYP 11 481

Zásuvka nástěnná

- přívod vedení jednou nahoře (otevřený), dvakrát dole (zavřený)
 - spodní pouzdro otočné o 180°
 - 4 upevňovací otvory
 - chráněno proti stříkající vodě IP 44
- rozměry viz.str. 9/3
- K dodání také v krytí IP 67

16	7	11 480	11 481	10	320
----	---	--------	--------	----	-----

32	7	11 482	11 483	10	440
----	---	--------	--------	----	-----



TYP 13 329

Vestavná zásuvka - rovná

- příruba 75 x 75 mm
- chráněno proti stříkající vodě IP 44

rozměry viz.str. 13/2

- K dodání také v krytí IP 67

16	7	13 326	13 327	10	185
----	---	--------	--------	----	-----

32	7	13 328	13 329	10	245
----	---	--------	--------	----	-----



TYP 21 668

Vidlice

- s dlouhou vývodkou
- chráněno proti stříkající vodě IP 44

- K dodání také v krytí IP 67.

16	7	21 709	21 666	10	210
----	---	--------	--------	----	-----

32	7	21 710	21 668	10	310
----	---	--------	--------	----	-----



TYP 31 511

Spojka

- s dlouhou vývodkou
- chráněno proti stříkající vodě IP 44

- K dodání také v krytí IP 67.

16	7	31 508	31 509	10	245
----	---	--------	--------	----	-----

32	7	31 510	31 511	10	350
----	---	--------	--------	----	-----



TYP 16 379

Zásuvka nástěnná

- odpínatelná
- s mechanickým dvojitým blokováním
- v nulové poloze zamykatelná
- chráněno proti stříkající vodě IP 44

rozměry viz.str. 37/2

- K dodání také v krytí IP 67.

16	7	16 445	16 378	1	1170
----	---	--------	--------	---	------

32	7	16 446	16 379	1	1300
----	---	--------	--------	---	------

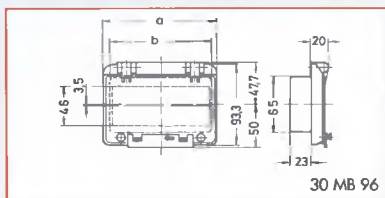
víčko samozavírací, průhledné, IP 44 (s vroubkovanými šrouby IP 67), uzamykatelné a plombovatelné, z vysoce odolného a pevného plastu.



TYP 58 009

Víčko

- samozavírací
- s ohranou proti doteku



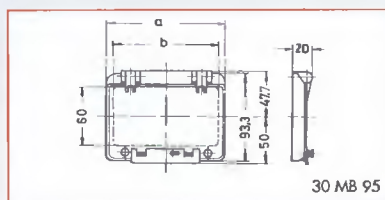
počet modulů	rozměr		Obj. číslo
	a	b	
2	55,0	40,5	58 81
4	91,0	76,5	58 90
6	127,0	112,5	58 99
8	162,0	147,5	58 009
12	234,0	220,0	58 018
13	257,5	248,5	58 027



TYP 58 010

Víčko

- samozavírací
- bez ochrany proti doteku



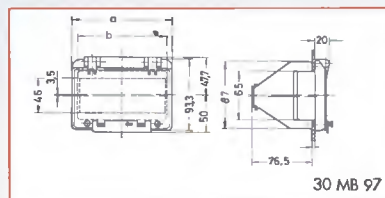
2	55,0	37,0	58 82
4	91,0	73,0	58 91
6	127,0	109,0	58 001
8	162,0	144,5	58 010
12	234,0	217,0	58 019
13	257,5	240,0	58 028



TYP 58 013

Víčko

- samozavírací
- s ochranou proti doteku a s montážním držákem



2	55,0	40,5	58 85
4	91,0	76,5	58 94
6	127,0	112,5	58 004
8	162,0	147,5	58 013
12	234,0	220,0	58 022
13	257,5	248,5	58 031



TYP 58 037

Zámek

- ochrana proti neoprávněnému vniknutí

58 037


TYP 58 036

Šrouby

- pro dodatečné zavření
- dodatečně montovatelné

58 036



TYP 18 51

Montážní rámečky

- k upevnění vestavných zásuvek

vrtací rozměry:

38 x 38 mm	18 43
44 x 44 mm	18 47
47 x 47 mm	18 48
50 x 50 mm	18 49
52 x 52 mm	18 50
52 x 60 mm	18 51
60 x 60 mm	18 7
52 x 70 mm	18 52
70 x 70 mm	18 9
77 x 85 mm	18 8
50 x 90 mm	18 54



TYP 83 2

Šroubovací kryty

- pro CEE vidlice a přívodky IP 67

16 A	3p	83 0
16 A	4p	83 5
16 A	5p	83 1
32 A	3p, 4p	83 7
32 A	5p	83 2
63 A	3p, 4p, 5p	83 3
125 A	3p, 4p, 5p	83 4



TYP 58 090

Svorky pro průchozí prodrátování

- zeleno/žlutá
- modrá
- šedá

58 089
58 090
58 091



TYP 18 081

Závěsný díl

- pro 16 A a 32 A spojky se šroubovou vývodkou

18 081



TYP 29 54

Barevné kroužky s upevňovacím šroubem

- popisovatelné
- pro vidlice 16 A a 32 A str.23,24

pro 16 A	zelená	29 53
	modrá	29 54
	žlutá	29 55
pro 32 A	zelená	29 56
	modrá	29 57
	žlutá	29 58



Bals
ELEKTROTECHNIK

Bals Elektrotechnik GmbH & Co. KG

Hauptverwaltung Werk I

D-57399 Kirchhundem-Albaum

Telefon 0 27 23/7 71-0 · Fax 7 71-177/178

E-mail: Bals-Werk1@T-online.de

Výhradní dovozce pro ČR:

N.G. ELEKTRO

spol. s r.o.

Hroznětínská 1344

36301 Ostrov

Telefon 0164/614280, 676242

Fax 0164/613092

E-mail: oz_ostrov@ngelektro.cz