

AMAKO spol. s r.o.

KATALOG VÝROBKŮ - STOŽÁRY A VÝLOŽNÍKY

- Veřejné osvětlení
- Dopravní signalizace

SÍDLO FIRMY:

Pokorného 162,
538 03 Heřmanův Městec

Tel./fax: ++420 469 695 869

Mobilní telefony:

Bohuslav Zemek 603 496 523
Vlastimil Dubec 604 236 049

E-mail: amako.hm@amako.cz

PROVOZOVNA:

Šakvická 13
692 01 Strachotín

Tel./fax: ++420 519 415 313

Mobilní telefony:

Zdeněk Novák 777 340 005
Oldřich Kocourek 777 849 908

E-mail: amako.str@amako.cz

www.amako.cz

ÚVOD

Vážení obchodní partneři,

firma AMAKO spol. s r.o. vznikla v roce 1995 a od svého založení vyrábí stožáry a výložníky pro veřejné osvětlení, pro dopravní signalizaci, dekorativní a železniční stožáry, sloupky pro dopravní značky a ocelové konstrukce k nejrůznějšímu použití. V roce 2001 firma zřídila provozovnu ve Strachotíně, okres Břeclav a převedla sem svůj výrobní program.

Provozovna je vybavena nejmodernějším výrobním zařízením, automatickými, poloautomatickými stroji a počítačem řízeným strojem, což spolu s kvalifikovanými pracovníky zaručuje vysokou kvalitu naší výroby.

Kromě standardního sortimentu výrobků uvedeného v našem katalogu Vám zhotovíme také atypické stožáry a výložníky dle Vašich návrhů, výkresů a požadavků:

Stožáry jsou vyráběny z kvalitních bezešvých a svařovaných trubek v jakostech 11 353, 11 373 doložených hutními atesty a jsou povrchově upravovány žárovým zinkováním (z vnější i vnitřní strany) podle normy DIN 50976, která zaručuje pozinkování materiálu rovnoměrnou vrstvou zinku 0,07 – 0,087 μ m. Tato povrchová úprava zajišťuje bezúdržbový provoz a vysokou odolnost proti povětrnostním vlivům po celou dobu životnosti. Stožáry žárově zinkované je možno lakovat kvalitními dvousložkovými laky dle stupnice RAL.

Všechny typové stožáry firmy AMAKO spol. s r.o. mají statické výpočty a jsou certifikovány Technickým a zkušebním ústavem stavebním Praha s.p., zkušebna č. 204 nebo TDS Brno.

Výrobky dodáváme v krátkých dodacích lhůtách a zajišťujeme i jejich dopravu na místo určení.

Dále nabízíme doplňující výrobky k veřejnému osvětlení jako jsou patice, elektrovýzbroje, svítidla, atd.

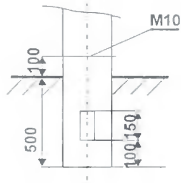
Velkoobchodům a smluvním partnerům poskytujeme na odebrané výrobky slevy, ostatním poskytujeme množstevní slevy, které jsou sjednávány individuálně.

Na základě Vaší poptávky Vám rádi nabídneme optimální řešení výběru stožárů a výložníků a ochotně Vám zodpovíme Vaše případné dotazy osobně nebo telefonicky.

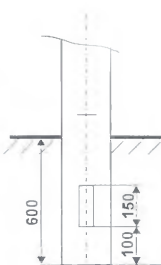
Na spolupráci s Vámi se těší pracovníci firmy AMAKO, spol. s r.o.

ROZMĚRY VETKNUTÉHO DŘÍKU STOŽÁRU

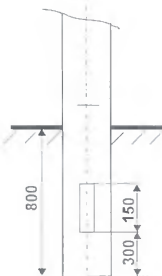
VETKNUTÍ
500



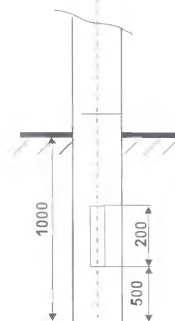
VETKNUTÍ
600



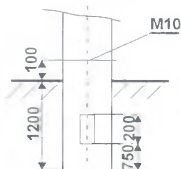
VETKNUTÍ
800



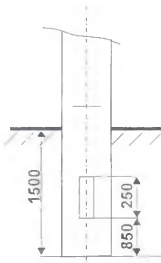
VETKNUTÍ
1000



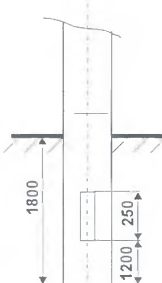
VETKNUTÍ
1200



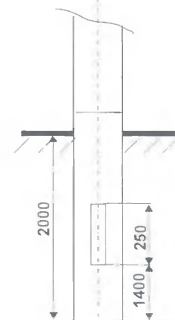
VETKNUTÍ
1500



VETKNUTÍ
1800



VETKNUTÍ
2000



VYSVĚTLIVKY K OZNAČENÍ STOŽÁRŮ:

A - jednou osazený

B - dvakrát osazený

L - lehčí varianta

DD - dvoudílný

T - těžší varianta

ST - střední varianta

P - přírubový stožár

PŘÍPLATEK K MANŽETOVÝM STOŽÁRŮM:

výška stožáru

cena za manžetu bez DPH

od 6m

405,-

od 6m do 10m

630,-

od 10m do 14m

780,-

nad 14m

1030,-

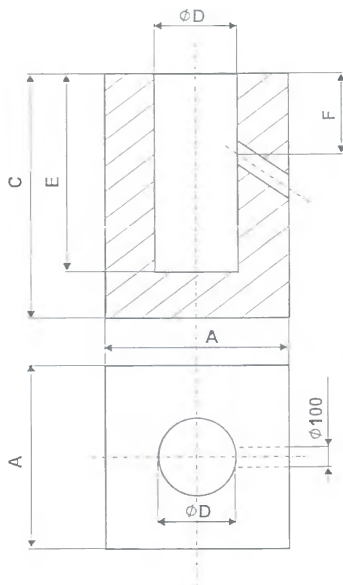
- 2 -

KOTVENÍ OSVĚTLOVACÍCH STOŽÁRŮ

Kotevní bloky osvětlovacích stožárů jsou prováděny z prostého betonu tří B20

Minimální výška kotevního bloku je 1,2 m.

Schema kotevního bloku



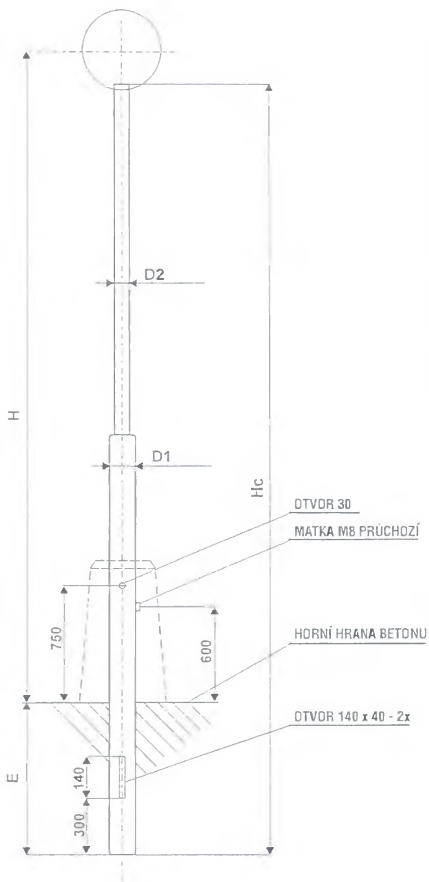
Orientační rozměry kotevního bloku

STOŽÁR BEZ VÝLOŽNÍKEM					
VÝŠKA STOŽÁRU H (m)	PŮDORYS ROZMĚR A (mm)	VÝŠKA BLOKU C (mm)	HĚUBKA OTVORU D (mm)	HĚUBKA OTVORU E (mm)	HĚUBKA ROZMĚR F (mm)
4	500	1200	150	600	425
5	550	1200	150	800	425
6	600	1200	150	1000	450
7	650	1200	150	1000	450
8	700	1200	200	1200	450

STOŽÁR S VÝLOŽNÍKEM					
VÝŠKA STOŽÁRU H (m)	PŮDORYS ROZMĚR A (mm)	VÝŠKA BLOKU C (mm)	HĚUBKA OTVORU D (mm)	HĚUBKA OTVORU E (mm)	HĚUBKA ROZMĚR F (mm)
8	800	1700	200	1500	525
10	900	1700	250	1500	525
12	1000	1700	300	1500	550
14	1100	1700	300	1500	550
16	1100	2000	350	1800	550
18	1200	2200	350	2000	550
20	1200	2200	400	2000	550

TABULKOVÁ VÝPOČTOVÁ ÚNOSNOST ZÁKLADOVÉ ZEMINY : $R_{dt} = \min. 100 \text{ Pa}$

1. SADOVÝ STOŽÁR PATICOVÝ DVOUSTUPŇOVÝ - TYP "S"

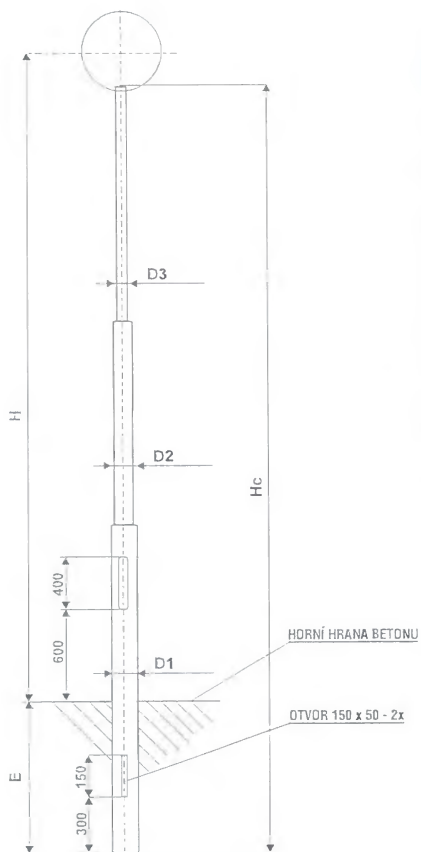


Typ stožáru	S 4	S 5	S 6
JMENOVITÁ VÝŠKA H (mm)	4000	5000	6000
DO ZEMĚ VETKNUTÍ E (mm)	800	800	800
CELKOVÁ DELKA Hc (mm)	4400	5400	6400
PRŮMĚR D1 (mm)	89	89	89
PRŮMĚR D2 (mm)	60	60	60
VRCHOLOVÝ TAH (N)	390	315	235

Ocelové stožáry typu 'S' jsou vyráběny z kvalitních ocelových trubek podle evropské normy EN 40 - 5.

Stožáry doporučujeme v povrchové úpravě žárový zinek (z vnější i vnitřní strany) podle normy ČSN EN ISO 1461, která zaručuje pozinkování materiálu rovnoměrnou vrstvou zinku 0,07 - 0,087 mm.

2. A / SADOVÝ STOŽÁR BEZPATICOVÝ TŘÍSTUPŇOVÝ - TYP "KL"

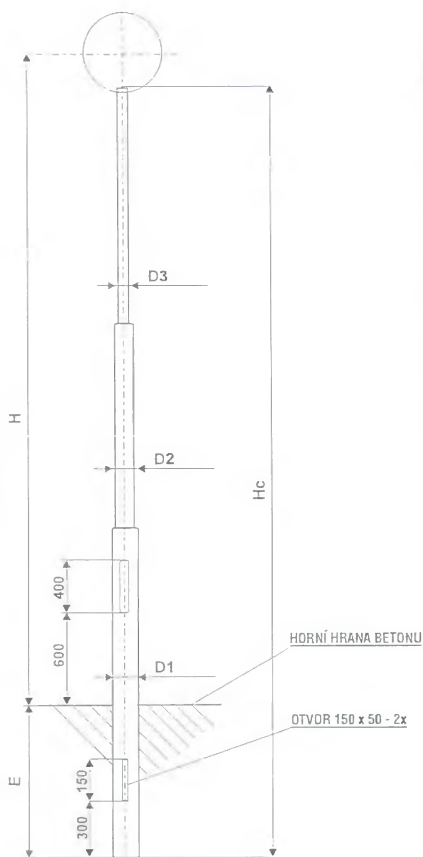


Typ stožáru	KL 4	KL 5	KL 6
JMENOVITÁ VÝŠKA H (mm)	4000	5000	6000
DO ZEMĚ VETKNUTÍ E (mm)	800	800	800
CELKOVÁ DELKA Hc (mm)	4400	5400	6400
PRŮMĚR D1 (mm)	114	114	114
PRŮMĚR D2 (mm)	89	89	89
PRŮMĚR D3 (mm)	60	60	60
VRCHOLOVÝ TAH (N)	390	315	235

Ocelové stožáry typu "KL" jsou vyráběny z kvalitních ocelových trubek podle evropské normy EN 40 - 5.

Stožáry doporučujeme v povrchové úpravě žárový zinek (z vnější i vnitřní strany) podle normy ČSN EN ISO 1461, která zaručuje pozinkování materiálu rovnoměrnou vrstvou zinku 0,07 - 0,087 mm.

2. B / SADOVÝ STOŽÁR BEZPATICOVÝ TŘÍSTUPŇOVÝ - TYP "K"

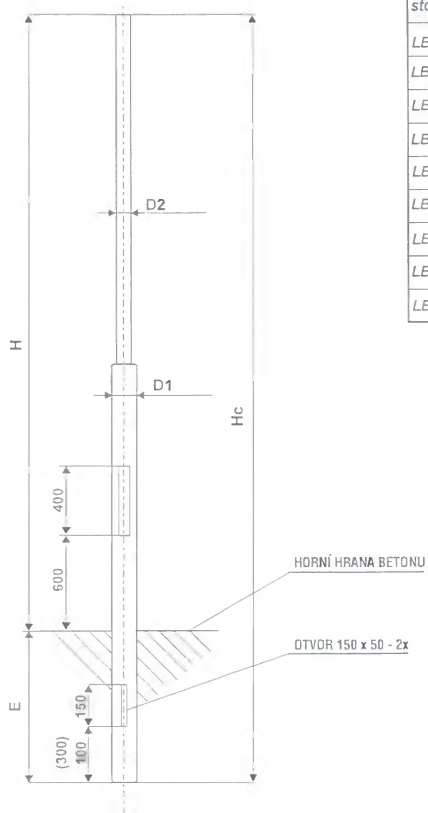


Typ stožáru	K 4	K 5	K 6
JMENOVIČÁ VÝŠKA H (mm)	4000	5000	6000
DO ZEMĚ VETKNUTÍ E (mm)	800	800	800
CELKOVÁ DELKA Hc (mm)	4400	5400	6400
PRŮMĚR D1 (mm)	133	133	133
PRŮMĚR D2 (mm)	89	89	89
PRŮMĚR D3 (mm)	60	60	60
VRCHOLOVÝ TAH (N)	390	315	235

Ocelové stožáry typu "K" jsou vyráběny z kvalitních ocelových trubek podle evropské normy EN 40 - 5.

Stožáry doporučujeme v povrchové úpravě žárový zinek (z vnější i vnitřní strany) podle normy ČSN EN ISO 1461, která zaručuje pozinkování materiálu rovnoměrnou vrstvou zinku 0,07 - 0,087mm.

3. SADOVÝ STOŽÁR BEZPATICOVÝ DVOUSTUPŇOVÝ - TYP "LBH" A

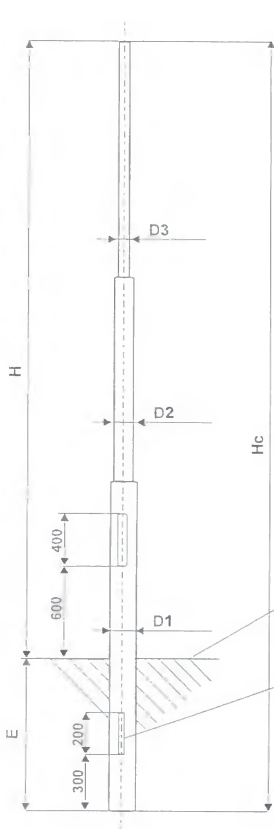


Typ stožáru	H (m)	E (m)	Hc (m)	D1 (mm)	D2 (mm)
LBH 2	2	0,5	2,5	114	60
LBH 2,5	2,5	0,5	3	114	60
LBH 3	3	0,6	3,6	114	60
LBH 3,5	3,5	0,6	4,1	114	60
LBH 4	4	0,6	4,6	114	60
LBH 4,5	4,5	0,6	5,1	114	60
LBH 5	5	0,8	5,8	114	60
LBH 5,5	5,5	0,8	6,3	114	60
LBH 6	6	0,8	6,8	114	60

Ocelové stožáry typu "LBH" jsou vyráběny z kvalitních ocelových trubek podle evropské normy EN 40 - 5.

Stožáry doporučujeme v povrchové úpravě žárový zinek (z vnější i vnitřní strany) podle normy ČSN EN ISO 1461, která zaručuje pozinkování materiálu rovnoměrnou vrstvou zinku 0,07 - 0,087mm.

4. SADOVÝ STOŽÁR BEZPATICOVÝ TŘÍSTUPŇOVÝ - TYP "LBH" B



Typ stožáru	H (m)	E (m)	Hc (m)	D1 (mm)	D2 (mm)	D3 (mm)
LBH 3	3	0,6	3,6	114	76	60
LBH 3,5	3,5	0,6	4,1	114	76	60
LBH 4	4	0,6	4,6	114	76	60
LBH 4,5	4,5	0,6	5,1	114	76	60
LBH 5	5	0,8	5,8	114	76	60
LBH 5,5	5,5	0,8	6,3	114	76	60
LBH 6	6	0,8	6,8	114	76	60
LBH 7	7	1	8	114	76	60
LBH 8	8	1	9	114	89	60
LBH 9	9	1	10	114	89	60

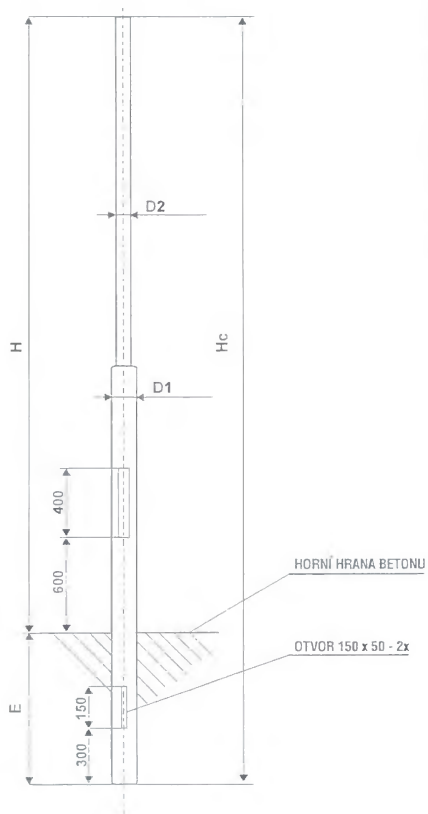
Ocelové stožáry typu "LBH" jsou vyráběny z kvalitních ocelových trubek podle evropské normy EN 40 - 5.

Stožáry doporučujeme v povrchové úpravě žárový zinek (z vnější i vnitřní strany) podle normy ČSN EN ISO 1461, která zaručuje pozinkování materiálu rovnoměrnou vrstvou zinku 0,07 - 0,087mm.

HORNÍ HRANA BETONU

OTVOR 150 x 50 - 2x (od LBH 6 200x50)

5. SILNIČNÍ STOŽÁR BEZPATICOVÝ DVOUSTUPŇOVÝ - TYP "STB" A

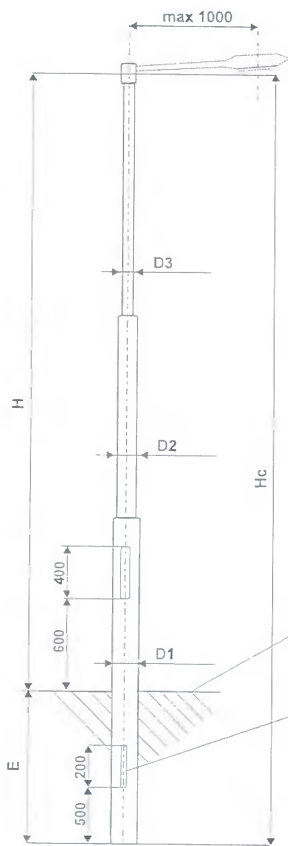


Typ stožáru	H (m)	E (m)	Hc (m)	D1 (mm)	D2 (mm)
STB 4	4	0,8	4,8	114	76
STB 4,5	4,5	0,8	5,3	114	76
STB 5	5	0,8	5,8	114	76
STB 5,5	5,5	0,8	6,3	114	76
STB 6	6	1	7	114	76
STB 6,5	6,5	1	7,5	114	76
STB 7	7	1	8	114	76

Ocelové stožáry typu 'STB' jsou vyráběny z kvalitních ocelových trubek podle evropské normy EN 40 - 5.

Stožáry doporučujeme v povrchové úpravě žárový zinek (z vnější i vnitřní strany) podle normy ČSN EN ISO 1461, která zaručuje pozinkování materiálu rovnoměrnou vrstvou zinku 0,07 - 0,087 mm.

6. SILNIČNÍ STOŽÁR BEZPATICOVÝ TŘÍSTUPŇOVÝ - TYP "STB" B



Typ stožáru	H (m)	E (m)	Hc (m)	D1 (mm)	D2 (mm)	D3 (mm)
STB 5	5	0,8	5,8	114	89	76
STB 5,5	5,5	0,8	6,3	114	89	76
STB 6	6	1	7	114	89	76
STB 6,5	6,5	1	7,5	114	89	76
STB 7	7	1	8	114	89	76
STB 8	8	1	9	114	89	76
STB 9L	9	1,2	10,2	114	89	76
STB 9	9	1,2	10,2	133	89	76

Ocelové stožáry typu "STB" jsou vyráběny z kvalitních ocelových trubek podle evropské normy EN 40 - 5.

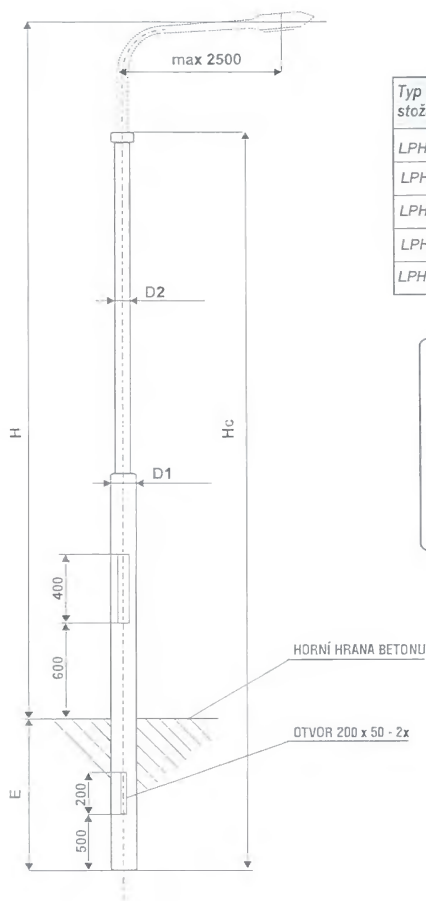
Osazují se přímo svítidlem na konec dřívku nebo rovnými výložníky typu UD 1-4 ramennými s výložním do 750mm.

Stožáry doporučujeme v povrchové úpravě žárový zinek (z vnější i vnitřní strany) podle normy ČSN EN ISO 1461, která zaručuje pozinkování materiálu rovnoměrnou vrstvou zinku 0,07 - 0,087mm.

HORNÍ HRANA BETONU

DTVOR 150 x 50 - 2x (od STB 6 200x50) 2x

7. SILNIČNÍ STOŽÁR BEZPATICOVÝ DVOUSTUPŇOVÝ - TYP "LPH"

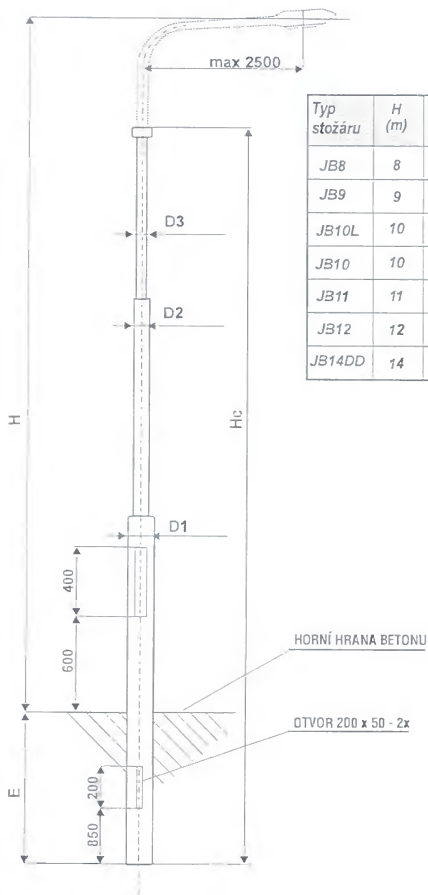


Typ stožáru	H (m)	E (m)	Hc (m)	D1 (mm)	D2 (mm)
LPH 6	6	1	5,2	114	76
LPH 7	7	1	6,2	114	76
LPH 8	8	1,2	7,4	133	89
LPH 9	9	1,2	8,4	133	89
LPH 10	10	1,5	9,7	133	89

Ocelové stožáry typu "LPH" pro obloukové výtočnicku typu V 1-4 jsou vyráběny z kvalitních ocelových trubek podle evropské normy EN 40 - 5.

Stožáry doporučujeme v povrchové úpravě žárový zinek (z vnější i vnitřní strany) podle normy ČSN EN ISO 1461, která zaručuje pozinkování materiálu rovnoměrnou vrstvou zinku 0,07 - 0,087mm.

8. SILNIČNÍ STOŽÁR BEZPATICOVÝ TŘÍSTUPŇOVÝ - TYP "JB"

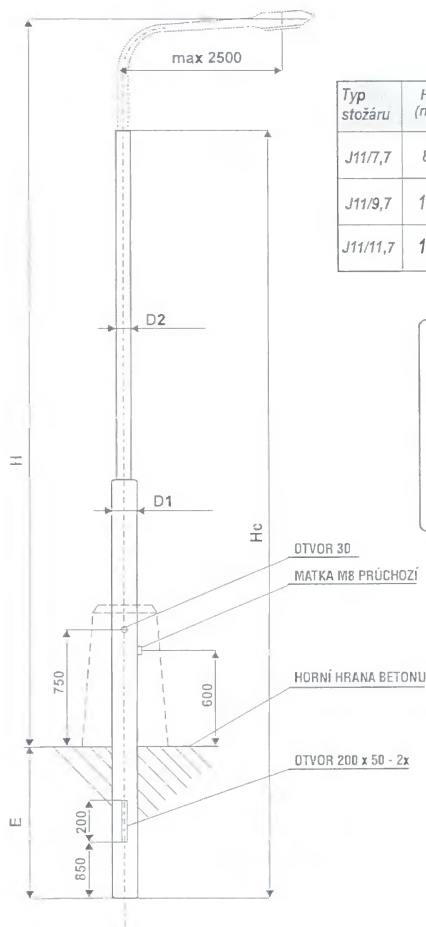


Typ stožáru	H (m)	E (m)	Hc (m)	D1 (mm)	D2 (mm)	D3 (mm)	VRCHOL TĚH (N)
JB8	8	1,5	7,7	133	89	76	656
JB9	9	1,5	8,7	133	89	76	648
JB10L	10	1,5	9,7	133	108	89	640
JB10	10	1,5	9,7	159	108	89	625
JB11	11	1,5	10,7	159	108	89	610
JB12	12	1,5	11,7	159	114	89	590
JB14DD	14	1,5	13,7	159	114	89	580

Ocelové stožáry typu "JB" pro obloukové výložníky V 1-4 ramenné jsou vyráběny z kvalitních ocelových trubek podle evropské normy EN 40 - 5.

Stožáry doporučujeme v povrchové úpravě žárový zinek (z vnější i vnitřní strany) podle normy ČSN EN ISO 1461, která zaručuje pozinkování materiálu rovnoměrnou vrstvou zinku 0,07 - 0,087mm.

9. SILNIČNÍ STOŽÁR PATICOVÝ DVOUSTUPŇOVÝ - TYP "J 11"

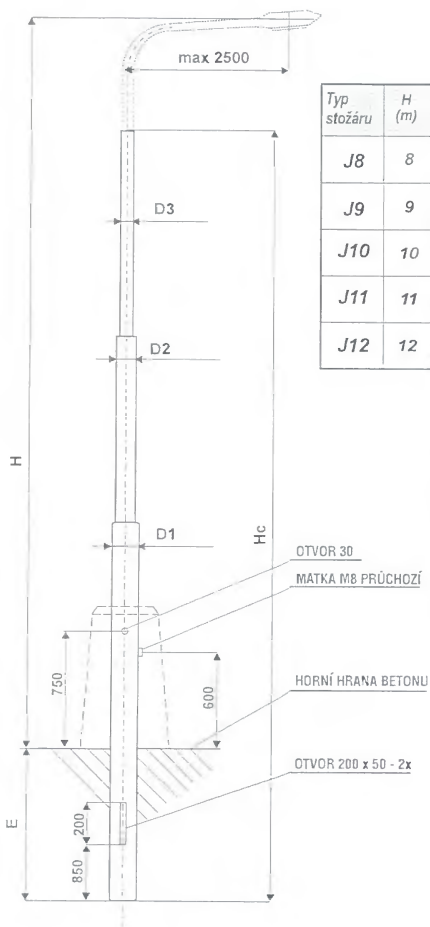


Typ stožáru	H (m)	E (m)	Hc (m)	D1 (mm)	D2 (mm)	VRCHOL TAH (N)
J11/7,7	8	1,5	7,7	140	114	765
J11/9,7	10	1,5	9,7	140	114	615
J11/11,7	12	1,5	11,7	140	114	590

Ocelové stožáry typu "J11" pro obloukové výložníky V 1-4 ramenné jsou vyráběny z kvalitních ocelových trubek podle evropské normy EN 40 - 5.

Stožáry doporučujeme v povrchové úpravě žárový zinek (z vnější i vnitřní strany) podle normy ČSN EN ISO 1461, která zaručuje pozinkování materiálu rovnoměrnou vrstvou zinku 0,07 - 0,087mm.

10. SILNIČNÍ STOŽÁR PATICOVÝ TŘÍSTUPŇOVÝ - TYP "J"

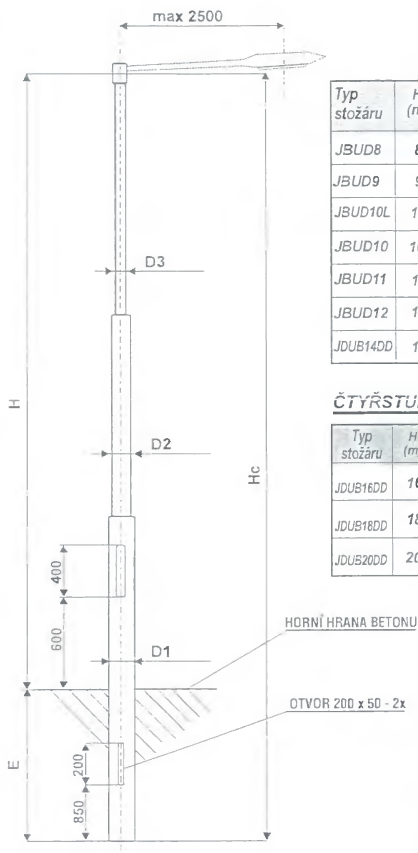


Typ stožáru	H (m)	E (m)	Hc (m)	D1 (mm)	D2 (mm)	D3 (mm)	VRCHOL TAH (N)
J8	8	1	7,2	140	108	89	685
J9	9	1,2	8,4	140	108	89	655
J10	10	1,5	9,7	140	108	89	628
J11	11	1,5	10,7	140	108	89	611
J12	12	1,5	11,7	140	108	89	590

Ocelové stožáry typu "J" pro obloukové výložníky V 1-4 ramenné jsou vyráběny z kvalitních ocelových trubek podle evropské normy EN 40 - 5.

Stožáry doporučujeme v povrchové úpravě žárový zinek (z vnější i vnitřní strany) podle normy ČSN EN ISO 1461, která zaručuje pozinkování materiálu rovnoměrnou vrstvou zinku 0,07 - 0,087mm.

11. SILNIČNÍ STOŽÁR BEZPATICOVÝ TŘÍSTUPŇOVÝ - TYP "JBUD"



Typ stožáru	H (m)	E (m)	Hc (m)	D1 (mm)	D2 (mm)	D3 (mm)	VRCHOL TAH (N)
JBUD8	8	1,5	9,5	133	108	89	870
JBUD9	9	1,5	10,5	133	108	89	885
JBUD10L	10	1,5	11,5	133	108	89	930
JBUD10	10	1,5	11,5	159	108	89	945
JBUD11	11	1,5	12,5	159	108	89	966
JBUD12	12	1,5	13,5	159	133	89	995
JDUB14DD	14	1,5	15,5	159	133	108	1040

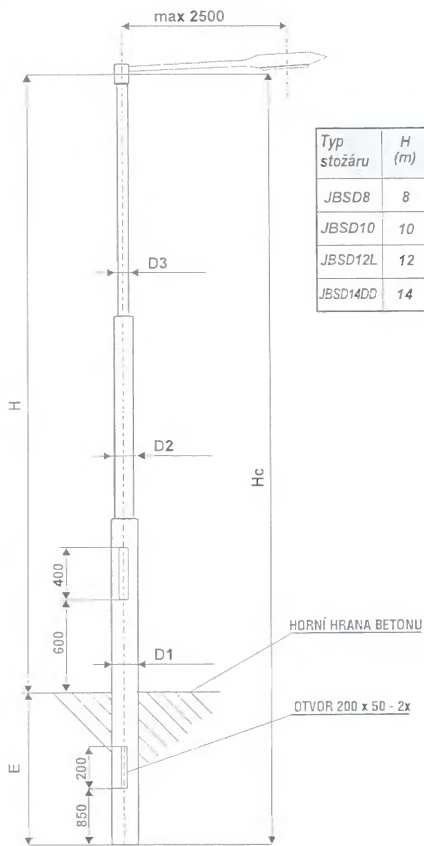
ČTYŘSTUPŇOVÝ TYP "JBUD"

Typ stožáru	H (m)	E (m)	Hc (m)	D1 (mm)	D2 (mm)	D3 (mm)	D3 (mm)	VRCHOL TAH (N)
JDUB16DD	16	1,8	17,8	168	133	108	89	1050
JDUB18DD	18	2	20	168	133	108	89	1000
JDUB20DD	20	2	22	194	168	133	114	1240

Ocelové stožáry typu "JBUD" pro rovné výložníky typu UD 1-4 ramenné jsou vyráběny z kvalitních ocelových trubek podle evropské normy EN 40 - 5.

Stožáry doporučujeme v povrchové úpravě žárový zinek (z vnější i vnitřní strany) podle normy ČSN EN ISO 1461, která zaručuje pozinkování materiálu rovnoměrnou vrstvou zinku 0,07 - 0,087mm.

12. DÁLNIČNÍ STOŽÁR BEZPATICOVÝ TŘÍSTUPŇOVÝ - TYP "JBSD"

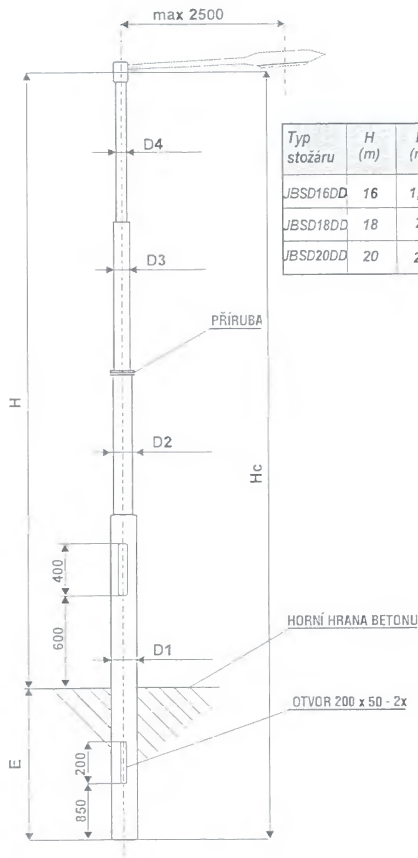


Typ stožáru	H (m)	E (m)	Hc (m)	D1 (mm)	D2 (mm)	D3 (mm)	VRCHOL TAH (N)
JBSD8	8	1,5	9,5	219	159	114	870
JBSD10	10	1,5	11,5	219	159	114	950
JBSD12L	12	1,5	13,5	219	159	114	998
JBSD14DD	14	1,5	15,5	219	159	114	1035

Ocelové stožáry typu "JBSD" pro rovné výložníky typu UD 1-4 ramenné jsou vyráběny z kvalitních ocelových trubek podle evropské normy EN 40 - 5.

Stožáry doporučujeme v povrchové úpravě žárový zinek (z vnější i vnitřní strany) podle normy ČSN EN ISO 1461, která zaručuje pozinkování materiálu rovnoměrnou vrstvou zinku 0,07 - 0,087mm.

13. DÁLNIČNÍ STOŽÁR BEZPATICOVÝ ČTYŘSTUPŇOVÝ - TYP "JBSD" spojený přírubou

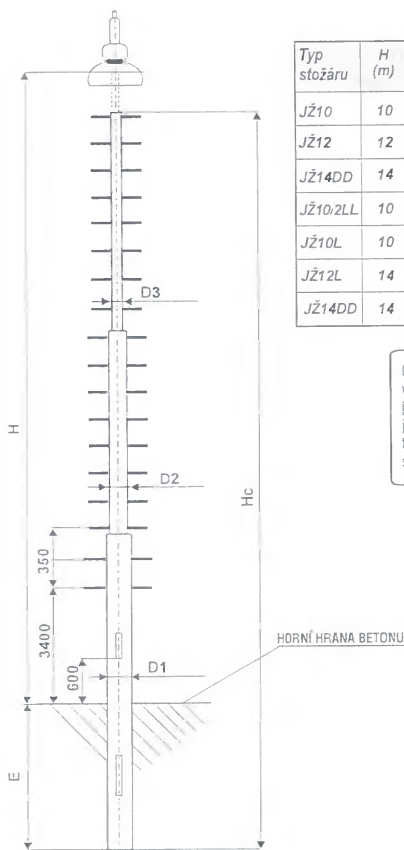


Typ stožáru	H (m)	E (m)	Hc (m)	D1 (mm)	D2 (mm)	D3 (mm)	D4 (mm)	VRCHOL TAH (N)
JBSD16DD	16	1,8	17,8	219	159	133	114	990
JBSD18DD	18	2	20	219	178	159	114	1010
JBSD20DD	20	2	22	219	194	168	133	1085

Ocelové stožáry typu "JBSD" pro rovné výložníky typu UD 1-4 ramenné jsou vyráběny z kvalitních ocelových trubek podle evropské normy EN 40 - 5.

Stožáry doporučujeme v povrchové úpravě žárový zinek (z vnější i vnitřní strany) podle normy ČSN EN ISO 1461, která zaručuje pozinkování materiálu rovnoměrnou vrstvou zinku 0,07 - 0,087mm.

14. ŽELEZNIČNÍ STOŽÁR BEZPATICOVÝ TŘÍSTUPŇOVÝ - TYP "JŽ" a "JŽL"



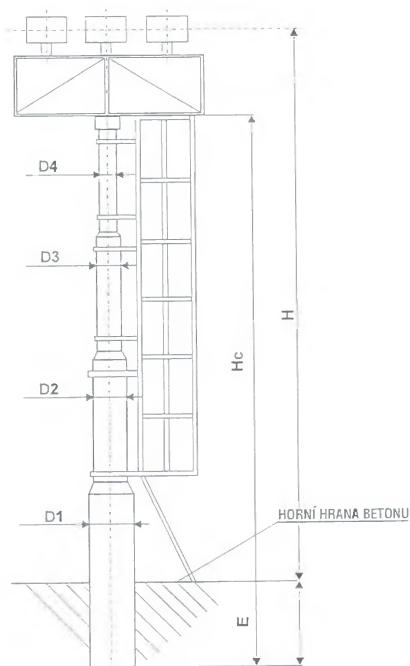
Typ stožáru	H (m)	E (m)	Hc (m)	D1 (mm)	D2 (mm)	D3 (mm)	VRCHOL TAH (N)
JŽ10	10	1,5	10,5	219	159	114	730
JŽ12	12	1,5	12,5	219	159	114	824
JŽ14DD	14	1,5	14,5	219	159	114	922
JŽ10,2LL	10	1	11	159		114	720
JŽ10L	10	1,5	11,5	168	133	108	730
JŽ12L	14	1,5	13,5	168	133	108	925
JŽ14DD	14	1,5	15,5	168	133	108	930

Ocelový stožár typu "JŽ" a "JŽL" pro ČD je osazen výložníkem typu V 1-900 a spec. svítidlem. Svítidlo je ovládáno (spuštěno) pomocí navijedla, které je umístěno uvnitř dolní části stožáru a vymešovací trubičkou výložníku až k uchycení svítidla. Svítidlem se manipuluje pomocí kliky navijedla.

Ocelové stožáry typu "JŽ" a "JŽL" pro rovné, odlokové a železniční výložníky 1-4 ramenné jsou vyráběny z kvalitních ocelových trubek podle evropské normy EN 40 - 5.

Stožáry doporučujeme v povrchové úpravě žárový zinek (z vnější i vnitřní strany) podle normy ČSN EN ISO 1461, která zaručuje pozinkování materiálu rovnoměrnou vrstvou zinku 0,07 - 0,087mm.

15. OSVĚTLOVACÍ VĚŽ S PLOŠINOU A ŽEBŘÍKY TYP OSŽ "P"

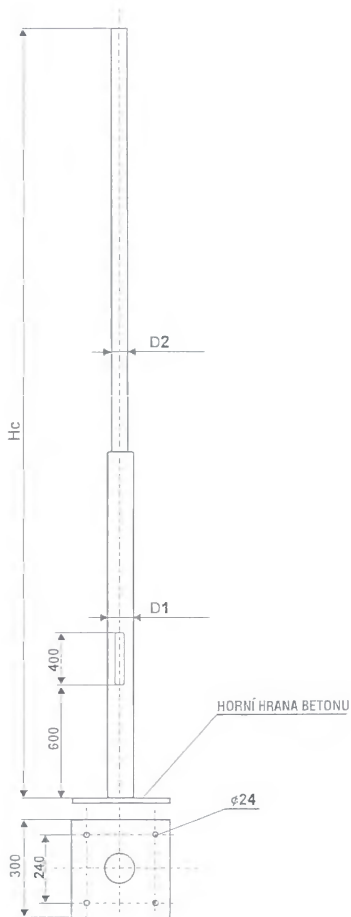


Typ věže	OSŽ 20P DD
JMENOVITÁ VÝŠKA H (mm)	20 000
DO ZEMĚ VETKNUTI E (mm)	2 000
CELKOVÁ DELKA Hc (mm)	20 500
PRŮMĚR D1 (mm)	324
PRŮMĚR D2 (mm)	273
PRŮMĚR D3 (mm)	245
PRŮMĚR D4 (mm)	219

Ocelová věž typu "OSŽ P" je vyráběna z kvalitních ocelových trubek podle evropské normy EN 40 - 5.

Stožáry doporučujeme v povrchové úpravě žárový zinek (z vnější i vnitřní strany) podle normy ČSN EN ISO 1461, která zaručuje pozinkování materiálu rovnoměrnou vrstvou zinku 0,07 - 0,087mm.

16. SADOVÝ STOŽÁR BEZPATICOVÝ DVOUSTUPŇOVÝ - TYP "LBH" přírubový A

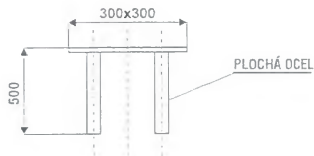


Typ stožáru	H (m)	Hc (m)	D1 (mm)	D2 (mm)
LBH 2 P	2	2	114	60
LBH 2,5 P	2,5	2,5	114	60
LBH 3 P	3	3	114	60
LBH 3,5 P	3,5	3,5	114	60
LBH 4 P	4	4	114	60
LBH 4,5 P	4,5	4,5	114	60
LBH 5 P	5	5	114	60
LBH 5,5 P	5,5	5,5	114	60
LBH 6 P	6	6	114	60

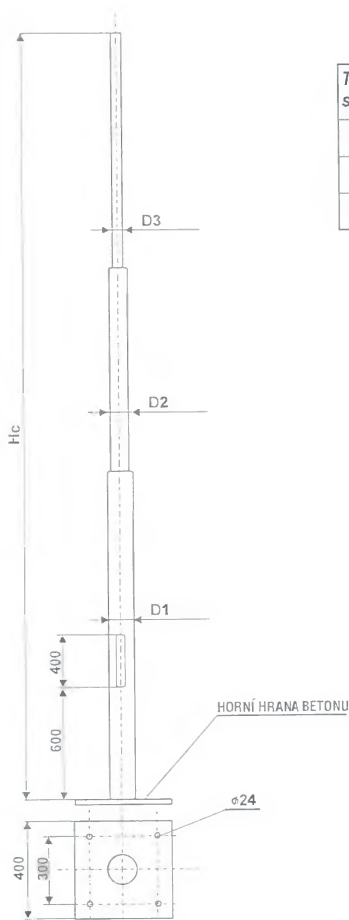
Ocelové stožáry typu "LBH P" jsou vyráběny z kvalitních ocelových trubek podle evropské normy EN 40 - 5.

Stožáry doporučujeme v povrchové úpravě žárový zinek (z vnější i vnitřní strany) podle normy ČSN EN ISO 1461, která zaručuje pozinkování materiálu rovnoměrnou vrstvou zinku 0,07 - 0,087 mm.

ZÁKLADOVÝ RÁM ZR 300



17. SADOVÝ STOŽÁR BEZPATICOVÝ TŘÍSTUPŇOVÝ - TYP "LBH" přírubový B

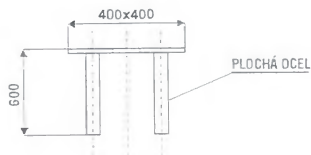


Typ stožáru	H (m)	Hc (m)	D1 (mm)	D2 (mm)	D3 (mm)
LBH 7	7	7	114	76	60
LBH 8	8	8	114	89	60
LBH 9	9	9	114	89	60

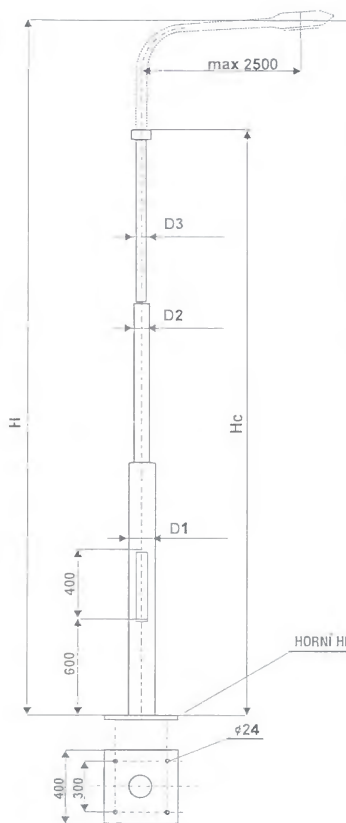
Ocelové stožáry typu "LBH P" jsou vyráběny z kvalitních ocelových trubek podle evropské normy EN 40 - 5.

Stožáry doporučujeme v povrchové úpravě žárový zinek (z vnější i vnitřní strany) podle normy ČSN EN ISO 1461, která zaručuje pozinkování materiálu rovnoměrnou vrstvou zinku 0,07 - 0,087mm.

ZÁKLADOVÝ RÁM ZR 400



18. SILNIČNÍ STOŽÁR BEZPATICOVÝ TŘÍSTUPŇOVÝ - TYP "JB" přírubový

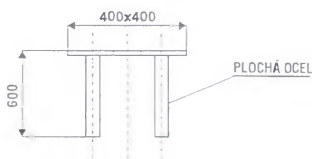


Typ stožáru	H (m)	Hc (m)	D1 (mm)	D2 (mm)	D3 (mm)	VRCHOL TAH (N)
JB8	8	6,2	133	89	76	656
JB9	9	7,2	133	89	76	648
JB10L	10	8,2	133	108	89	640
JB10	10	8,2	159	108	89	625
JB11	11	9,2	159	108	89	610
JB12	12	10,2	159	114	89	590
JB14DD	14	12,2	159	114	89	580

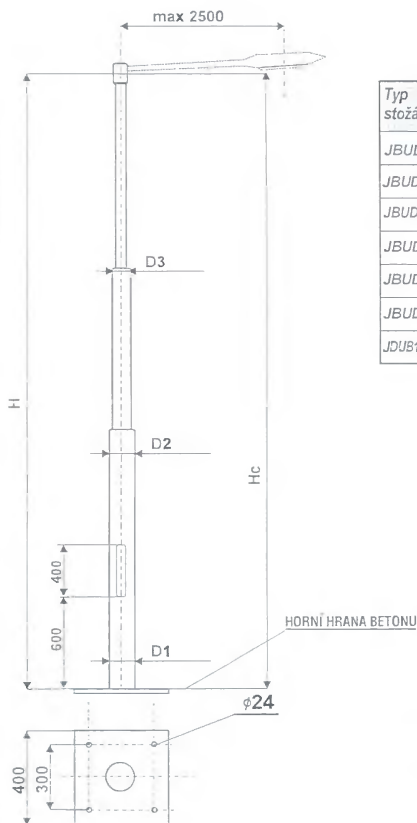
Ocelové stožáry typu "JB" pro obloukové výložníky V 1-4 ramenné jsou vyráběny z kvalitních ocelových trubek podle evropské normy EN 40 - 5.

Stožáry doporučujeme v povrchové úpravě žárový zinek (z vnější i vnitřní strany) podle normy ČSN EN ISO 1461, která zaručuje pozinkování materiálu rovnoměrnou vrstvou zinku 0,07 - 0,087mm.

ZÁKLADOVÝ RÁM ZR JB



19. SILNIČNÍ STOŽÁR BEZPATICOVÝ TŘÍSTUPŇOVÝ - TYP "JBUD" přírubový

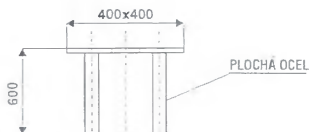


Typ stožáru	H (m)	Hc (m)	D1 (mm)	D2 (mm)	D3 (mm)	VRCHOL TAH (N)
JBUD8	8	9,5	133	108	89	870
JBUD9	9	10,5	133	108	89	885
JBUD10L	10	11,5	133	108	89	930
JBUD10	10	11,5	159	108	89	945
JBUD11	11	12,5	159	108	89	966
JBUD12	12	13,5	159	133	89	995
JDUB14DD	14	15,5	159	133	108	1040

Ocelové stožáry typu "JBUD" pro rovné výložníky typu UD 1-4 ramenné jsou vyráběny z kvalitních ocelových trubek podle evropské normy EN 40 - 5.

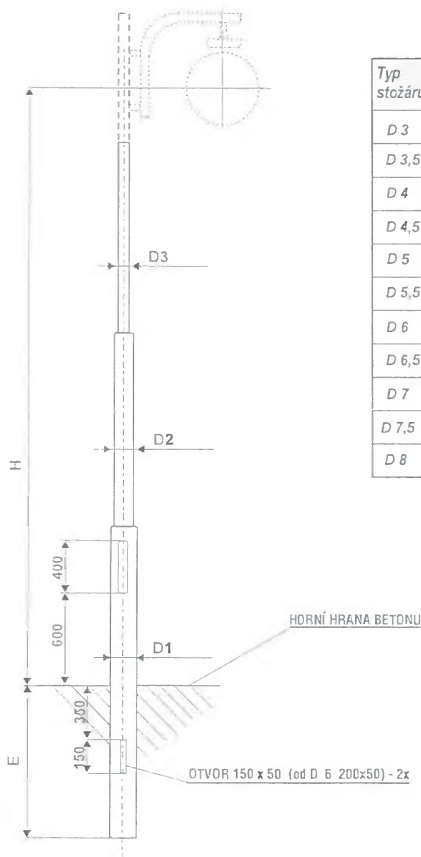
Stožáry doporučujeme v povrchové úpravě žárový zinek (z vnější i vnitřní strany) podle normy ČSN EN ISO 1461, která zaručuje pozinkování materiálu rovnoměrnou vrstvou zinku 0,07 - 0,087 mm.

ZÁKLADOVÝ RÁM ZR JBUD



20. DEKORATIVNÍ STOŽÁR BEZPATICOVÝ - TYP "D"

PROVEDENÍ OZN. "E" (maof.)



Typ stožáru	H (m)	E (m)	Hc (m)	D1 (mm)	D2 (mm)	D3 (mm)
D 3	3	0,8	3,8	114	—	60
D 3,5	3,5	0,8	4,3	114	—	60
D 4	4	0,8	4,8	114	—	60
D 4,5	4,5	1	5,3	114	—	60
D 5	5	1	6	114	—	60
D 5,5	5,5	1	6,5	114	76	60
D 6	6	1	7	114	76	60
D 6,5	6,5	1	7,5	114	76	60
D 7	7	1,2	8,2	114	89	60
D 7,5	7,5	1,2	8,7	114	89	60
D 8	7,5	1,2	9,2	114	89	60

Ocelové stožáry typu "D" pro dekorativní výložníky typu "VD" 1-4 ramenné v provedení ozn. A až V a ozn. č. 1 - 20 (příklady provedení viz příloha) jsou vyráběny z kvalitních ocelových trubek podle evropské normy EN 40 - 5.

Stožáry doporučujeme v povrchové úpravě žárový zinek (z vnější i vnitřní strany) podle normy ČSN EN ISO 1461, která zaručuje pozinkování materiálu rovnoměrnou vrstvou zinku 0.07 - 0.087 mm.

SESTAVY S POUŽITÍM RAMEN CAR



1



2



3



4



5



6



7



8



9



10



11



12



13



14



15



16



17



18



19



20

- 25-

AMAKO spol. s r. o., Pokorného 162
538 03 Heřmanův Městec

provozovna:
Šakvická 13
692 01 Strachotín

VÝLOŽNÍKY DEKORATIVNÍ TYP "VD"

TYTO VÝLOŽNÍKY JSOU URČENY PRO STOŽÁRY TYPU "D"

Dekoratívni výložníky typu "VD" jsou vyráběny z kvalitních ocelových trubek podle evropské normy EN 40 - 5. Výložníky doporučujeme v povrchové úpravě žárový zinek (z vnější i vnitřní strany) podle normy ČSN EN ISO 1461 která zaručuje pozinkování materiálu rovnoměrnou vrstvou zinku 0,07 - 0,087mm.



A



B



C



D



E



F



G



H



I



J

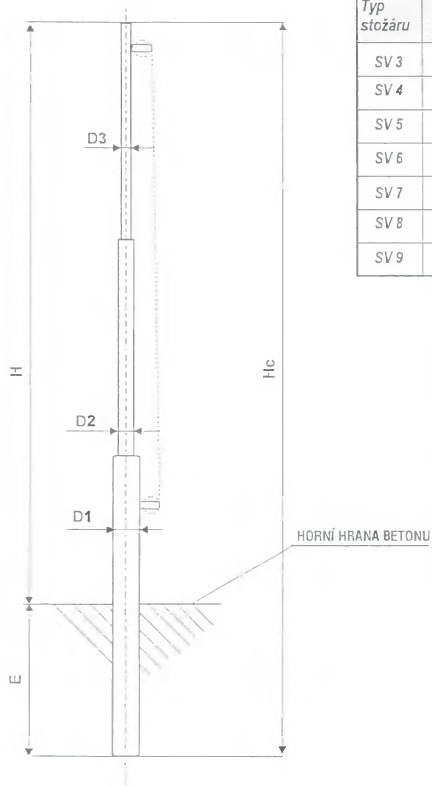
VÝLOŽNÍKY DEKORATIVNÍ TYP "VD"

TYTO VÝLOŽNÍKY JSOU URČENY PRO STOŽÁRY TYPU "D"

Dekoratívni výložníky typu "VD" jsou vyráběny z kvalitních ocelových trubek podle evropské normy EN 40 - 5. Výložníky doporučujeme v povrchové úpravě žárový zinek (z vnější i vnitřní strany) podle normy ČSN EN ISO 1461, která zaručuje pozinkování materiálu rovnoměrnou vrstvou zinku 0,07 - 0,087mm.



21. VLAJKOVÝ STOŽÁR - TYP "SV"



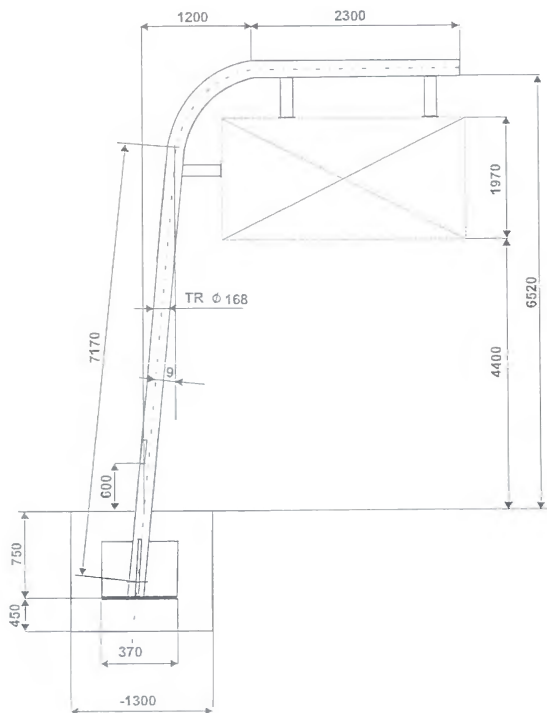
Typ stožáru	H (m)	E (m)	Hc (m)	D1 (mm)	D2 (mm)	D3 (mm)
SV 3	3	0,8	3,8	10	76	60
SV 4	4	0,8	4,8	108	76	60
SV 5	5	0,8	5,8	108	76	60
SV 6	6	0,8	6,8	108	76	60
SV 7	7	1	8	108	89	76
SV 8	8	1	9	108	89	76
SV 9	9	1	10	108	89	76

Ocelové stožáry typu "SV" jsou vyráběny z kvalitních ocelových trubek podle evropské normy EN 40 - 5.

Vlajkový stožár je vybaven 2ks kladek a ocelovým lankem.

Stožáry doporučujeme v povrchové úpravě žárový zinek (z vnější i vnitřní strany) podle normy ČSN EN ISO 1461, která zaručuje pozinkování materiálu rovnoměrnou vrstvou zinku 0,07 - 0,087mm.

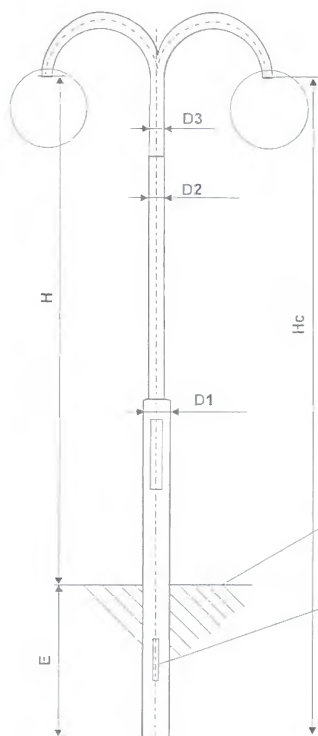
22. REKLAMNÍ STOŽÁR - TYP "RS 168"



- 29 -

23. DEKORATIVNÍ STOŽÁR BEZPATICOVÝ - TYP "DM"

VČETNĚ VYLOŽENÍ 1x NEBO 2x RAMENO VÝLOŽNÍKU



Typ stožáru	H (m)	E (m)	Hc (m)	D1 (mm)	D2 (mm)	D3 (mm)
DM4-1/48	4,5	0,8	5,3	114	76	48
DM4-2/48	4,5	0,8	5,3	114	76	48
DM5-1/48	5,5	0,8	6,3	114	76	48
DM5-2/48	5,5	0,8	6,3	114	76	48
DM6-1/48	6,5	0,8	7,3	114	76	48
DM6-2/48	6,5	0,8	7,3	114	76	48
DM4-1/60	4,5	0,8	5,3	114	89	60
DM4-2/60	4,5	0,8	5,3	114	89	60
DM5-1/60	5,5	0,8	6,3	114	89	60
DM5-2/60	5,5	0,8	6,3	114	89	60
DM6-1/60	6,5	0,8	7,3	114	89	60
DM6-1/60	6,5	0,8	7,3	114	89	60

Ocelové stožáry typu "DM" včetně vylóžení jsou vyráběny z kvalitních ocelových trubek podle evropské normy EN 40 - 5.

Stožáry doporučujeme v povrchové úpravě žárový zinek (z vnější i vnitřní strany) podle normy ČSN EN ISO 1461, která zaručuje pozinkování materiálu rovnoměrnou vrstvou zinku 0,07 - 0,087mm.

HORNÍ HRANA BETONU

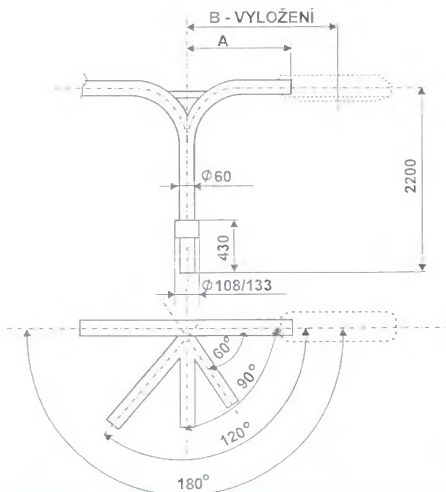
OTVOR 150 x 50 - 2x

1. VÝLOŽNÍK OBLOUKOVÝ - TYP "V"

TYTO OBLOUKOVÉ VÝLOŽNÍKY JSOU URČENY PRO STOŽÁRY
TYPU "JB", "LPH", "J 11", "J".

Ocelové obloukové výložníky typu V jsou vyráběny
z kvalitních ocelových trubek podle evropské normy EN 40 - 5...

Stožáry doporučujeme v povrchové úpravě
žárový zinek (z vnější i vnitřní strany) podle
normy ČSN EN ISO 1461, která zaručuje
požinkování materiálu rovnoměrnou vrstvou
zinku 0,07 - 0,087mm.



Úhel stoupání ramene výložníku
je 15°

Jiný úhel stoupání ramene
výložníku vyrobíme dle
požadavku zákazníka.

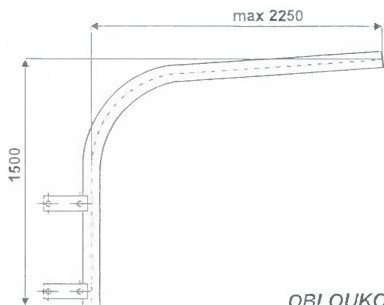
TYP VÝLOŽNÍKU	A (mm)	B (mm)	Stupně
JEDNORAMENNÉ			
V1 - 1000	750		
V1 - 1500	1250	1000	0
V1 - 2000	1750	1500	
V1 - 2500	2250	2000	
		2500	
DVOURAMENNÉ			
V2 - 1000	750	1000	60
V2 - 1500	1250	1500	90
V2 - 2000	1750	2000	120
V2 - 2500	2250	2500	180

TYP VÝLOŽNÍKU	A (mm)	B (mm)	Stupně
TŘÍRAMENNÉ			
V3 - 1000	750	1000	
V3 - 1500	1250	1500	T
V3 - 2000	1750	2000	120
V3 - 2500	2250	2500	
ČTYŘRAMENNÉ			
V4 - 1000	750	1000	
V4 - 1500	1250	1500	90
V4 - 2000	1750	2000	
V4 - 2500	2250	2500	

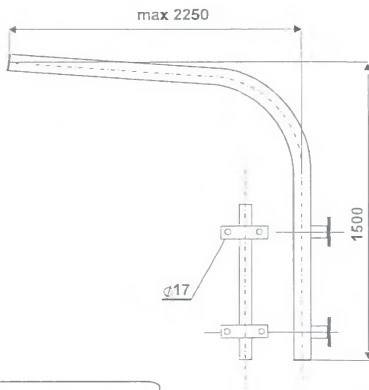
2. VÝLOŽNÍK OBLOUKOVÝ - TYP "VS"

3. VÝLOŽNÍK OBLOUKOVÝ - TYP "VT"

OBLOUKOVÝ VÝLOŽNÍK TŘEMENOVÝ TYP "VT"



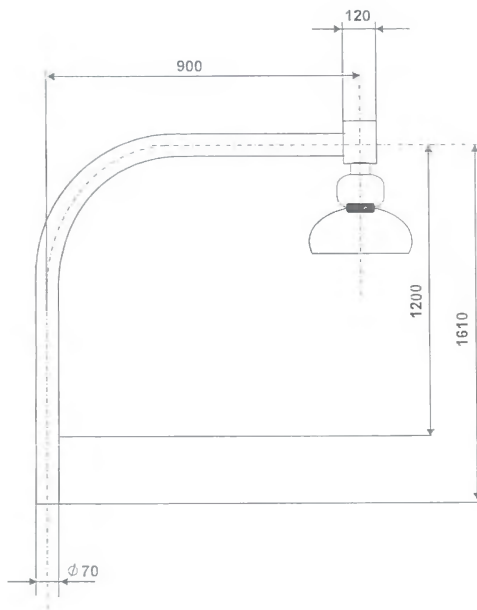
OBLOUKOVÝ VÝLOŽNÍK STĚNOVÝ TYP "VS"



Ocelové obloukové výložníky typu V jsou vyráběny z kvalitních ocelových trubek podle evropské normy EN 40 - 5.

Stožáry doporučujeme v povrchové úpravě žárový zinek (z vnější i vnitřní strany) podle normy ČSN EN ISO 1461, která zaručuje pozinkování materiálu rovnoměrnou vrstvou zinku 0,07 - 0,087mm.

4. VÝLOŽNÍK OBLOUKOVÝ - TYP "V 1 - 900"



Ocelové obloukové výložníky typu V1 - 900 jsou vyráběny z kvalitních ocelových trubek podle evropské normy EN 40 - 5.

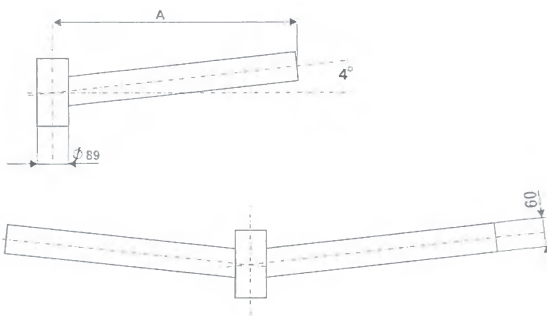
Stožáry doporučujeme v povrchové úpravě žárový zinek (z vnější i vnitřní strany) podle normy ČSN EN ISO 1461, která zaručuje pozinkování materiálu rovnoměrnou vrstvou zinku 0,07 - 0,087mm.

5. VÝLOŽNÍK ROVNÝ - TYP "UD" NA PRŮMĚR 60 a 76mm

TYTO ROVNÉ VÝLOŽNÍKY JSOU URČENY PRO STOŽÁRY
TYPU "S", "K", "KL", "LHB", "STB".

Ocelové obloukové výložníky typu "UD" jsou vyráběny z kvalitních ocelových trubek podle evropské normy EN 40 - 5.

Stožáry doporučujeme v povrchové úpravě žárový zinek (z vnější i vnitřní strany) podle normy ČSN EN ISO 1461, která zaručuje pozinkování materiálu rovnoměrnou vrstvou zinku 0,07 - 0,087mm.



TYP VÝLOŽNÍKU	A (mm)	Stupně sevření
JEDNORAMENNÉ		
UD1 - 300	300	0
UD1 - 500	500	
UD1 - 750	750	
UD1 - 1000	1000	
DVOURAMENNÉ		
UD2 - 300	300	60
UD2 - 500	500	90
UD2 - 750	750	120
UD2 - 1000	1000	180

TYP VÝLOŽNÍKU	A (mm)	Stupně sevření
TŘÍRAMENNÉ		
UD3 - 300	300	T 120
UD3 - 500	500	
UD3 - 750	750	
UD3 - 1000	1000	
ČTYŘRAMENNÉ		
UD4 - 300	300	90
UD4 - 500	500	
UD4 - 750	750	
UD4 - 1000	1000	

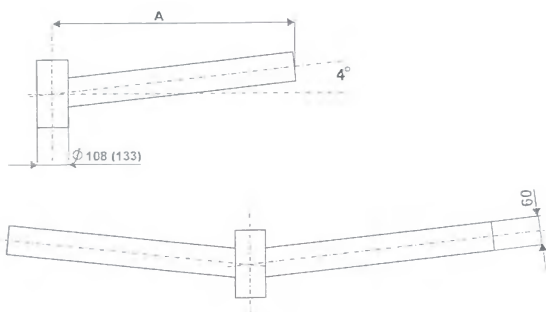
- 34 -

6. VÝLOŽNÍK ROVNÝ - TYP "UD" NA PRŮMĚR 89 a 114mm

TYTO ROVNÉ VÝLOŽNÍKY JSOU URČENY PRO STOŽÁRY
TYPY "JBUD" , "JSBD".

Ocelové obloukové výložníky typu "UD" jsou vyráběny
z kvalitních ocelových trubek podle evropské normy EN 40 - 5.

Stožáry doporučujeme v povrchové úpravě
žárový zinek (z vnější i vnitřní strany) podle
normy CSN EN ISO 1461, která zaručuje
pozinkování materiálu rovnoměrnou vrstvou
zinku 0,07 - 0,087mm...



TYP VÝLOŽNÍKU	A (mm)	Stupně sevrění
JEDNORAMENNÉ		
UD1 - 1000	1000	0
UD1 - 1500	1500	
UD1 - 2000	2000	
UD1 - 2500	2500	
DVOURAMENNÉ		
UD2 - 1000	1000	60
UD2 - 1500	1500	90
UD2 - 2000	2000	120
UD2 - 2500	2500	180

TYP VÝLOŽNÍKU	A (mm)	Stupně sevrění
TŘIRAMENNÉ		
UD3 - 1000	1000	T 120
UD3 - 1500	1500	
UD3 - 2000	2000	
UD3 - 2500	2500	
ČTYŘRAMENNÉ		
UD4 - 1000	1000	90
UD4 - 1500	1500	
UD4 - 2000	2000	
UD4 - 2500	2500	

- 35 -

7. VÝLOŽNÍK SADOVÝ - TYP "SK"

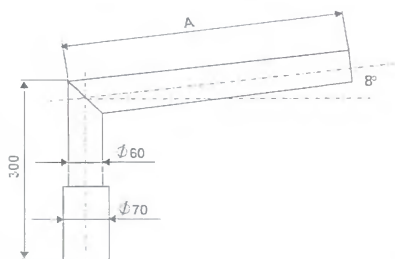
8. VÝLOŽNÍK SADOVÝ - TYP "SV"

TYTO SADOVÉ VÝLOŽNÍKY JSOU URČENY PRO STOŽÁRY
TYPU "S", "K", "KL", "LBH", "STB".

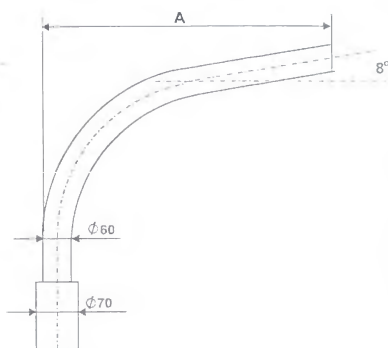
Ocelové obloukové výložníky typu "SK" a "SV" jsou vyráběny z kvalitních ocelových trubek podle evropské normy EN 40 - 5.

Stožáry doporučujeme v povrchové úpravě žárový zinek (z vnější i vnitřní strany) podle normy ČSN EN ISO 1461, která zaručuje pozinkování materiálu rovnoměrnou vrstvou zinku 0,07 - 0,087mm.

VÝLOŽNÍK SADOVÝ TYP "SK"



VÝLOŽNÍK SADOVÝ TYP "SV"



TYP VÝLOŽNÍKU LOMENÝ	A (mm)	Stupně sevření
JEDNORAMENNĚ		
SV1 - 300	300	0
SV1 - 500	500	
DVOURAMENNĚ		
SV2 - 300	300	60, 90
SV2 - 500	500	120, 180

TYP VÝLOŽNÍKU OBLOUKOVÝ	A (mm)	Stupně sevření
JEDNORAMENNĚ		
SK1 - 300	300	0
SK1 - 500	500	
DVOURAMENNĚ		
SK2 - 300	300	60, 90
SK2 - 500	500	120, 180

- 36 -

CENÍK STOŽÁRŮ - cena bez DPH

typ stožáru	bez povrchové úpravy	základní nátěr	strana	žár. zinek
1. Sadový stožár patičkový dvoustupňový typ S				
S 4	1.890,-	2.000,-	4	2.115,-
S 5	1.975,-	2.175,-	4	2.335,-
S 6	2.250,-	2.395,-	4	2.550,-
2. Sadový stožár bezpatičkový třístupňový typ K a KL				
K 4	2.460,-	2.710,-	6	3.065,-
K 5	2.740,-	2.895,-	6	3.265,-
K 6	3.070,-	3.200,-	6	3.485,-
KL 4	2.150,-	2.445,-	5	2.795,-
KL 5	2.405,-	2.620,-	5	2.990,-
KL 6	2.755,-	2.990,-	5	3.220,-
3. Sadový stožár bezpatičkový dvoustupňový typ LBH A				
LBH 2 - A	1.720,-	2.010,-	7	2.120,-
LBH 2,5 - A	1.820,-	2.165,-	7	2.300,-
LBH 3 - A	1.990,-	2.320,-	7	2.470,-
LBH 3,5 - A	2.080,-	2.450,-	7	2.630,-
LBH 4 - A	2.160,-	2.600,-	7	2.810,-
LBH 4,5 - A	2.360,-	2.760,-	7	2.965,-
LBH 5 - A	2.540,-	2.850,-	7	3.130,-
LBH 5,5 - A	2.700,-	3.185,-	7	3.395,-
LBH 6 - A	2.895,-	3.350,-	7	3.560,-
4. Sadový stožár bezpatičkový třístupňový typ LBH B				
LBH 3 - B	2.020,-	2.355,-	8	2.570,-
LBH 3,5 - B	2.180,-	2.462,-	8	2.735,-
LBH 4 - B	2.310,-	2.655,-	8	2.900,-
LBH 4,5 - B	2.460,-	2.810,-	8	3.065,-
LBH 5 - B	2.600,-	2.953,-	8	3.195,-
LBH 5,5 - B	2.605,-	3.000,-	8	3.285,-
LBH 6 - B	2.785,-	3.140,-	8	3.450,-
LBH 7 - B	3.442,-	3.959,-	8	4.490,-
LBH 8 - B	3.768,-	4.334,-	8	4.950,-
LBH 9 - B	4.182,-	4.809,-	8	5.350,-
5. Slíňňní stožár bezpatičkový dvoustupňový typ STB - A				
STB 4 - A	2.592,-	2.781,-	9	3.170,-
STB 4,5 - A	2.799,-	3.019,-	9	3.383,-
STB 5 - A	3.005,-	3.256,-	9	3.603,-
STB 5,5 - A	3.180,-	3.456,-	9	3.733,-
STB 6 - A	3.470,-	3.789,-	9	4.082,-
STB 6,5 - A	3.593,-	3.932,-	9	4.705,-
STB 7 - A	3.718,-	4.075,-	9	4.884,-
6. Slíňňní stožár bezpatičkový třístupňový typ STB B				
STB 5 - B	2.919,-	3.268,-	10	3.535,-
STB 5,5 - B	3.066,-	3.500,-	10	3.690,-
STB 6 - B	3.392,-	3.880,-	10	4.045,-
STB 6,5 - B	3.538,-	4.070,-	10	4.627,-
STB 7 - B	3.684,-	4.236,-	10	4.835,-
STB 8 - B	3.932,-	4.521,-	10	5.190,-
STB 9 - B	4.428,-	5.092,-	10	5.700,-
STB 9 - B-T	5.142,-	5.913,-	10	6.300,-

typ stožáru	bez povrchové úpravy	základní nátěr	strana	žár. zinek
-------------	----------------------	----------------	--------	------------

7. Silniční stožár bezpaticový dvoustupňový typ LPH

LPH 6	2.908,-	3.345,-	11	3.500,-
LPH 7	3.214,-	3.696,-	11	4.490,-
LPH 8	4.224,-	4.856,-	11	5.240,-
LPH 9	4.807,-	5.528,-	11	5.725,-
LPH 10	5.565,-	6.401,-	11	6.750,-

8. Silniční stožár bezpaticový třístupňový typ JB

JB 8	133/89/76	4.330,-	4.980,-	12	5.760,-
JB 8 ST	159/108/89	5.168,-	5.944,-	12	6.965,-
JB 8 T	159/133/114	5.822,-	6.696,-	12	7.902,-
JB 9	133/89/76	4.579,-	5.265,-	12	6.119,-
JB 9 ST	159/108/89	5.460,-	6.280,-	12	7.382,-
JB 9 T	159/133/114	6.200,-	7.130,-	12	8.442,-
JB 10 - L	133/108/89	5.609,-	6.450,-	12	7.595,-
JB 10	159/108/89	6.056,-	7.014,-	12	8.297,-
JB 10 T	159/133/114	6.864,-	7.893,-	12	9.393,-
JB 11	159/108/89	6.512,-	7.490,-	12	8.890,-
JB 11 T	159/133/114	7.447,-	8.565,-	12	10.230,-
JB 12	159/114/89	6.925,-	7.965,-	12	9.484,-
JB 12 T	159/133/114	8.030,-	9.235,-	12	11.067,-
JB 14 DD	159/114/89	8.619,-	9.911,-	12	11.909,-
JB 14 DD	159/133/114	9.605,-	11.045,-	12	13.322,-

9. Silniční stožár paticový dvoustupňový typ J 11

J 11 / 7,7	5.365,-	6.170,-	13	7.247,-
J 11 / 9,7	6.508,-	7.483,-	13	8.884,-
J 11 / 11,7	7.561,-	8.695,-	13	10.393,-

10. Silniční stožár paticový třístupňový typ J

J 8	4.387,-	5.045,-	14	5.845,-
J 9	4.860,-	5.588,-	14	6.575,-
J 10	5.562,-	6.396,-	14	7.529,-
J 11	5.976,-	6.873,-	14	8.122,-
J 12	6.268,-	7.208,-	14	8.541,-

11. Silniční stožár bezpaticový třístupňový typ JBUD

JBUD 8	133/108/89	5.478,-	6.276,-	15	6.900,-
JBUD 8ST	159/108/89	5.941,-	6.833,-		7.800,-
JBUD 8 T	159/133/114	6.818,-	7.840,-		9.100,-
JBUD 9	133/108/89	5.892,-	6.775,-	15	7.900,-
JBUD 9ST	159/108/89	6.355,-	7.308,-		8.400,-
JBUD 9 T	159/133/114	7.401,-	8.512,-		9.880,-
JBUD 10L	133/108/89	6.305,-	7.252,-	15	8.450,-
JBUD 10	159/108/89	6.769,-	7.785,-	15	9.300,-
JBUD 10T	159/133/114	7.985,-	9.182,-		9.960,-
JBUD 11	159/108/89	7.840,-	9.016,-	15	10.790,-
JBUD 11T	159/133/114	8.772,-	10.087,-		12.000,-
JBUD 12		9.193,-	10.572,-	15	12.800,-
JBUD 12T		9.559,-	10.992,-		13.150,-
JBUD 14 - DD		10.715,-	12.322,-	15	14.800,-
JBUD 16 - DD		12.580,-	14.467,-	15	17.200,-
JBUD - 18 DD		13.015,-	14.968,-	15	17.840,-
JBUD - 20 DD		20.885,-	24.018,-	15	28.800,-

12. Silniční stožár bezpaticový třístupňový typ JBSD

JBSD 8	11.004,-	12.654,-	16	13.900,-
JBSD 9	11.790,-	13.559,-		15.000,-
JBSD 10	12.578,-	14.464,-	16	16.200,-
JBSD 11	14.093,-	16.207,-		18.300,-
JBSD 12	15.609,-	17.952,-	16	20.450,-
JBSD 14 DD	17.225,-	19.808,-	16	22.500,-

typ stožáru	bez povrchové úpravy	základní nátěr	strana	žár. zinek
13. Dálniční stožár bezpaticový čtyřstupňový typ JBSD spouňový přírubou				
JBSD 16 DD 219/159/133/114	26.669,-	30.669,-	17	35.939,-
JBSD 18 DD 219/178/159/114	30.683,-	35.285,-	17	41.693,-
JBSD 20 DD 219/194/168/133	34.281,-	39.424,-	17	46.453,-
14. Železniční stožár bezpaticový třístupňový typ JZ a JZL				
JZ 10	13.233,-	15.219,-	18	17.476,-
JZ 12	15.867,-	18.248,-	18	21.185,-
JZ 14 - DD	17.993,-	20.696,-	18	24.172,-
JZ 10/2 - LL	10.062,-	11.572,-	18	13.264,-
JZ 10 - L	11.554,-	13.287,-	18	15.069,-
JZ 12 - L	12.869,-	14.800,-	18	16.889,-
JZ 14 - L - DD	14.608,-	16.799,-	18	19.115,-
15. Osvětlovací věž s plošinou a žebříky typ OSŽ P				
OSŽ 18 P	89.820,-	99.830,-		124.200,-
OSŽ 20 P	99.800,-	110.815,-	19	138.000,-
16. Sadový stožár bezpaticový dvojestupňový typ LBH A přírubový				
LBH 2 P	2.319,-	2.665,-	20	2.780,-
LBH 2,5 P	2.415,-	2.777,-	20	2.918,-
LBH 3 P	2.530,-	2.965,-	20	3.152,-
LBH 3,5 P	2.675,-	3.076,-	20	3.290,-
LBH 4 P	2.772,-	3.187,-	20	3.429,-
LBH 4,5 P	2.890,-	3.324,-	20	3.599,-
LBH 5 P	3.141,-	3.613,-	20	3.959,-
LBH 5,5 P	3.304,-	3.800,-	20	4.193,-
LBH 6 P	3.510,-	4.038,-	20	4.489,-
základový rám typ	v základním nátěru			20 1.348,-
17. Sadový stožár bezpaticový třístupňový typ LBH B přírubový				
LBH 7 P	3.949,-	4.524,-	21	5.118,-
LBH 8 P	4.144,-	4.765,-	21	5.395,-
LBH 9 P	4.556,-	5.240,-	21	5.988,-
základový rám typ	v základním nátěru			21 1.660,-
18. Sílniční stožár bezpaticový třístupňový typ JB přírubový				
JB 8 P 133/89/76	5.165,-	5.940,-	22	6.860,-
JB 8 PST 159/108/89	5.848,-	6.726,-	22	7.839,-
JB 8 PT 159/133/114	6.498,-	7.480,-	22	8.780,-
JB 9 P 133/89/76	5.413,-	6.225,-	22	7.215,-
JB 9 PST 159/108/89	6.140,-	7.061,-	22	8.258,-
JB 9 PT 159/133/114	6.919,-	7.956,-	22	9.373,-
JB 10 PL 133/108/89	6.432,-	7.398,-	22	8.676,-
JB 10 P 159/108/89	6.900,-	7.864,-	22	9.260,-
JB 10 PT 159/133/114	7.204,-	8.284,-	22	9.781,-
JB 11 P 159/108/89	7.244,-	8.329,-	22	9.839,-
JB 11 PT 159/133/114	8.153,-	9.376,-	22	11.142,-
JB 12 P 159/114/89	7.732,-	8.892,-	22	10.539,-
JB 12 PT 159/133/114	8.778,-	10.094,-	22	12.038,-
základový rám typ ZR JB	v základním nátěru			2.195,-
19. Sílniční stožár bezpaticový třístupňový typ JBUD přírubový				
JBUD 8 P 133/108/89	6.835,-	7.861,-	23	9.254,-
JBUD8PS 159/108/89	7.233,-	8.318,-	23	9.824,-
JBUD8PT 159/133/114	7.939,-	9.129,-	23	10.835,-
JBUD 9 P 133/108/89	7.249,-	8.336,-	23	9.848,-
JBUD9PS 159/108/89	7.647,-	8.794,-	23	10.416,-
JBUD 9PT 159/133/114	8.522,-	9.801,-	23	11.671,-
JBUD10PL 133/108/89	7.664,-	8.765,-	23	10.441,-
JBUD 10P 159/108/89	8.061,-	9.269,-	23	11.010,-
JBUD10PT 159/133/114	9.106,-	10.473,-	23	12.509,-

typ stožáru	bez povrchové úpravy	základní nátěr	strana	žár. zinek
19. Silniční stožár bezpatičový třístuňový typ JBUD přímbový - pokračování				
JBUD 11P _{159/108/89}	7.100,-	8.165,-	23	9.714,-
JBUD11P _{159/133/114}	8.092,-	9.306,-	23	11.137,-
JBUD 12P	7.768,-	8.934,-	23	10.673,-
JBUD12PT	8.761,-	10.075,-	23	12.095,-
základový rám typ ZR JBUD v základním nátěru			23	2.349,-
20. Dekorativní stožár bezpatičový typ D				
D 3	1.827,-	2.101,-	24	2.242,-
D 3,5	1.910,-	2.196,-	24	2.360,-
D 4	1.992,-	2.291,-	24	2.478,-
D 4,5	2.168,-	2.493,-	24	2.730,-
D 5	2.283,-	2.625,-	24	2.895,-
D 5,5	2.457,-	2.826,-	24	3.145,-
D 6	2.540,-	2.921,-	24	3.263,-
D 6,5	2.615,-	3.010,-	24	3.370,-
D 7	2.687,-	3.090,-	24	3.474,-
D 7,5	2.769,-	3.185,-	24	3.592,-
D 8	3.027,-	3.482,-	24	3.962,-
21. Stožár vlnkový typ SV				
SV 3	2.318,-	2.666,-	28	2.753,-
SV 4	2.506,-	2.881,-	28	3.022,-
SV 5	2.764,-	3.178,-	28	3.392,-
SV 6	2.974,-	3.420,-	28	3.694,-
SV 7	3.325,-	3.824,-	28	4.197,-
SV 8	3.536,-	4.066,-	28	4.499,-
SV 9	3.784,-	4.351,-	28	4.854,-
22. Reklamní stožár RS 168				
RS 168	12.509,-	14.385,-	29	16.797,-
23. Dekorativní stožár typ DM v celné vyložení				
DM 4 - 1/48	2.665,-	3.088,-	30	3.364,-
DM 4 - 2/48	3.075,-	3.536,-	30	3.838,-
DM 5 - 1/48	3.113,-	3.580,-	30	3.949,-
DM 5 - 2/48	3.568,-	4.103,-	30	4.516,-
DM 6 - 1/48	3.381,-	3.889,-	30	4.334,-
DM 6 - 2/48	3.836,-	4.411,-	30	4.901,-
DM 4 - 1/60	2.928,-	3.367,-	30	3.684,-
DM 4 - 2/60	3.451,-	3.969,-	30	4.350,-
DM 5 - 1/60	3.238,-	3.723,-	30	4.128,-
DM 5 - 2/60	3.762,-	4.326,-	30	4.794,-
DM 6 - 1/60	3.523,-	4.051,-	30	4.533,-
DM 6 - 2/60	4.047,-	4.671,-	30	5.200,-

Ceník výložníků - cena bez DPH

typ výložníku	bez povrchové úpravy	základní nátěr	strana	žár. zinek
1. Výložníky obloukové typu V na stožáry typu JB, LPH, J 11, J				
V 1 - 1000	853,-	938,-	31	1.099,-
V 1 - 1500	951,-	1.075,-	31	1.210,-
V 1 - 2000	1.063,-	1.198,-	31	1.346,-
V 1 - 2500	1.087,-	1.247,-	31	1.457,-
V 2 - 1000	1.507,-	1.741,-	31	2.000,-
V 2 - 1500	1.605,-	1.852,-	31	2.216,-
V 2 - 2000	1.726,-	1.964,-	31	2.358,-
V 2 - 2500	1.852,-	2.112,-	31	2.544,-
V 3 - 1000	2.000,-	2.383,-	31	2.901,-
V 3 - 1500	2.124,-	2.494,-	31	3.013,-
V 3 - 2000	2.285,-	2.605,-	31	3.223,-
V 3 - 2500	2.469,-	2.790,-	31	3.457,-
V 4 - 1000	2.507,-	2.815,-	31	3.210,-
V 4 - 1500	2.618,-	2.902,-	31	3.580,-
V 4 - 2000	2.865,-	3.112,-	31	3.952,-
V 4 - 2500	3.025,-	3.272,-	31	4.309,-
2. Výložníky obloukové stanové typ VS 1				
VS 1 - 1000	1.013,-	1.136,-	32	1.358,-
VS 1 - 1500	1.112,-	1.235,-	32	1.334,-
VS 1 - 2000	1.223,-	1.358,-	32	1.531,-
VS 1 - 2500	1.358,-	1.494,-	32	1.667,-
3. Výložníky obloukové s třmeny typ VT 1				
VT 1 - 1000	1.136,-	1.259,-	32	1.370,-
VT 1 - 1500	1.235,-	1.358,-	32	1.457,-
VT 1 - 2000	1.346,-	1.482,-	32	1.655,-
VT 1 - 2500	1.482,-	1.618,-	32	1.790,-
4. Výložník obloukový zelezniční typ V 1 - 900				
V 1 - 900	1.112,-	1.247,-	33	1.383,-
5. Výložníky rovné na průměr 60 typ UD 300 - 700 na stožáry typů S, K, KL, LFH, STB				
UD 1 - 300	467,-	525,-	34	554,-
UD 1 - 500	496,-	554,-	34	583,-
UD 1 - 750	515,-	574,-	34	613,-
UD 1 - 1000	583,-	622,-	34	660,-
UD 2 - 300	545,-	603,-	34	642,-
UD 2 - 500	574,-	652,-	34	699,-
UD 2 - 750	613,-	690,-	34	777,-
UD 2 - 1000	652,-	777,-	34	845,-
UD 3 - 300	700,-	778,-	34	834,-
UD 3 - 500	756,-	867,-	34	934,-
UD 3 - 750	823,-	934,-	34	1.056,-
UD 3 - 1000	884,-	1.023,-	34	1.178,-
UD 4 - 300	789,-	889,-	34	956,-
UD 4 - 500	867,-	1.000,-	34	1.100,-
UD 4 - 750	956,-	1.100,-	34	1.256,-
UD 4 - 1000	1.045,-	1.267,-	34	1.423,-

AMAKO spol. s r.o., Pokorného 162, 538 03 Heřmanův Městec
 Provozovna: Šakvická 13, 692 01 Strachotín

typ výložníku bez povrchové úpravy základní nátěr strana žár. zinek

6. Výložníky rovné na průměr 89, 114 typ UD 300 - 2500 na stožáry typu JBUD, JBSD				
UD 1 - 300	865,-	948,-	35	988,-
UD 1 - 500	902,-	999,-	35	1.025,-
UD 1 - 750	926,-	1.036,-	35	1.075,-
UD 1 - 1000	938,-	1.049,-	35	1.136,-
UD 1 - 1500	976,-	1.112,-	35	1.210,-
UD 1 - 2000	1.025,-	1.174,-	35	1.334,-
UD 1 - 2500	1.087,-	1.223,-	35	1.469,-
UD 2 - 300	964,-	1.063,-	35	1.099,-
UD 2 - 500	988,-	1.112,-	35	1.174,-
UD 2 - 750	1.037,-	1.174,-	35	1.273,-
UD 2 - 1000	1.087,-	1.223,-	35	1.359,-
UD 2 - 1500	1.186,-	1.334,-	35	1.532,-
UD 2 - 2000	1.273,-	1.458,-	35	1.729,-
UD 2 - 2500	1.372,-	1.582,-	35	1.903,-
UD 3 - 300	1.056,-	1.198,-	35	1.236,-
UD 3 - 500	1.112,-	1.260,-	35	1.347,-
UD 3 - 750	1.199,-	1.372,-	35	1.483,-
UD 3 - 1000	1.275,-	1.427,-	35	1.618,-
UD 3 - 1500	1.412,-	1.594,-	35	1.889,-
UD 3 - 2000	1.561,-	1.766,-	35	2.162,-
UD 3 - 2500	1.707,-	1.952,-	35	2.433,-
UD 4 - 300	1.199,-	1.347,-	35	1.544,-
UD 4 - 500	1.275,-	1.433,-	35	1.667,-
UD 4 - 750	1.375,-	1.556,-	35	1.717,-
UD 4 - 1000	1.475,-	1.667,-	35	1.865,-
UD 4 - 1500	1.661,-	1.877,-	35	2.295,-
UD 4 - 2000	1.873,-	2.099,-	35	2.630,-
UD 4 - 2500	2.073,-	2.322,-	35	3.000,-
Výložníky rovné + nové typ UDS 300 - 2000				
UD 1 - 300	770,-	840,-		880,-
UD 1 - 500	810,-	890,-		920,-
UD 1 - 750	850,-	940,-		980,-
UD 1 - 1000	890,-	980,-		1.030,-
UD 1 - 1500	920,-	1.020,-		1.135,-
UD 1 - 2000	950,-	1.060,-		1.245,-
7. Výložníky sadové obloukové typ SK na stožáry typu S, X, KL, LBH, STE				
SK 300	560,-	645,-	36	670,-
SK 500	585,-	675,-	36	710,-
8. Výložníky sadové obloukové nerez typ SKS				
SKS 300	600,-	690,-		740,-
SKS 500	620,-	705,-		775,-
9. Výložníky sadové lomené typ SV na stožáry typu B, K, KL, U, H, LTB				
SV 300	350,-	390,-	36	420,-
SV 500	375,-	430,-	36	475,-
10. Výložníky sadové lomené nerez typ SVS				
SVS 300	375,-	435,-		445,-
SVS 500	398,-	457,-		475,-

AMAKO spol. s r.o., Pokorného 162, 538 03 Heřmanův Městec
Provozovna: Šakvická 13, 692 01 Strachotín

typ výložníku bez povrchové úpravy základní nátěr strana žár. zinek

11. Výložníky dekorativní typ VD provedení A-N s uchycením pro střešní typ D				
VD 1	1.556,-	1.754,-	26, 27	1.939,-
VD 2	2.094,-	2.359,-	26, 27	3.082,-
VD 3	2.630,-	2.964,-	26, 27	3.470,-
VD 4	3.260,-	3.680,-	26, 27	4.347,-
12. Výložníky dekorativní typ VD provedení O-V bez uchycení pro střešní typ D				
VD 1	1.483,-	1.705,-	27	1.865,-
VD 2	1.976,-	2.223,-	27	2.680,-
VD 3	2.445,-	2.655,-	27	3.285,-
VD 4	2.964,-	3.458,-	27	4.112,-

CENÍK ELEKTROVÝZBROJÍ A STOŽÁROVÝCH PATIC

POJISTKOVÉ ROZVODNICE

TYP	POPIS	KRYTÍ	CENA BEZ DPH
EKM 2050 SK-2D1U	2xE14, pro 1-2x5x2,5-25mm	IP 54	913,-
EKM 1261 - 1D2-5-16	1xE27, pro 1-2x5x6-16mm	IP 54	985,-
EKM 1261 - 1D2-5-16	2xE27, pro 1-2x5x6-16mm	IP 54	1.262,-
EKM 1271 - 1D2-4-16	1xE27, pro 1-2x4x6x16mm	IP 43	535,-
EKM 2072 - 1D2-5-16	1xE27, pro 1-2x5x4-16mm	IP 43	573,-
EKM 2072 - 2D2-5-16	2xE27, pro 1-2x5x4-16mm	IP 43	688,-
EKM 2072 - 1D2-5-35	1xE27, pro 1x5x25-35mm	IP 43	975,-
EKM 2072 - 2D2-5-35	2xE27, pro 1x5x25-35mm	IP 43	1.069,-

POJISTKOVÉ ROZVODNICE

Stožárová výzbroj	SS 6.35	1xpojistka	IP 20	365,-
Stožárová výzbroj	SS 9.35	1xpojistka	IP 20	455,-
Stožárová výzbroj	SS 10.35	1xpojistka	IP 20	470,-
Stožárová výzbroj	SS 9.16	1xpojistka	IP 20	335,-

ELEKTROVÝZBROJ

72 - 1 POJISTKA Al	IP 23	415,-
72 - 2 POJISTKY Al	IP 23	535,-
72 - 3 POJISTKY Al	IP 23	695,-
72 - 4 POJISTKY Al	IP 23	929,-
72 - 1 POJISTKA Cu	IP 23	425,-
72 - 2 POJISTKY Cu	IP 23	545,-
72 - 3 POJISTKY Cu	IP 23	725,-
72 - 4 POJISTKY Cu	IP 23	968,-

PATICE OSVĚTLOVACÍCH STOŽÁRŮ

P 95 / 900 laminátová parková	1.600,-
P 145 / 1000 laminátová parková	1.820,-
P 145 / 1200 laminátová parková	2.045,-
P 180 / 1500 laminátová parková	2.500,-

AMAKO spol. s r.o., Pokorného 162, 538 03 Heřmanův Městec
Provozovna: Šakvická 13, 692 01 Strachotín

CENÍK VÝROBKOVÝCH SVÍTIDEL PRO VEŘEJNÉ OSVĚTLENÍ

TYP

PRODEJNÍ CENA BEZ DPH

GEWISS

Gewiss S City 70W	2.213,-
Gewiss S City 100W	2.475,-
Gewiss INDY 70W	3.629,-
Gewiss INDY 100W	3.629,-
Gewiss INDY 150W	3.735,-
Gewiss INDY 250W	3.735,-

SCHREDER

MC 12 70W SHC	4.136,-
MC 12 100W SHC	4.313,-
MC 2 70W SHC	4.138,-
MC 2 100W SHC	4.272,-
MC 2 150W SHC	4.383,-
MC 2 150W SHC rovné sklo	4.587,-
MC 2 250W SHC	4.692,-

ELIKTROS VIT

444 19 70	2.932,-
446 05 71 S	3.945,-
446 05 16 S	4.015,-
446 10 70	3.854,-
444 28 01	3.080,-

DINGO

1VV70SS PMMA	1.828,-
1VV70S PC	2.075,-
1VV100S PMMA	1.978,-
1VV100S PC	2.188,-
1VV150S PMMA	2.087,-
1VV150S PC	2.321,-
příruba na sloup, přírubu - 60mm	255,-

MODULS

RV 1x 70W SHC	2.350,-
RV 1x100W SHC	2.750,-
RV 1x150W SHC	2.895,-
LV 1x 70W SHC	2.229,-
LV 2x 35W SHC	1.897,-

DEKORATIVNÍ SVÍTIDLO

svídlo 70 W SHC	2.990,-
včetně koule bílý opál průměr 400 mm polykarbonát	PRO ZDROJ TYPU "F"

svídlo 100 W SHC	3.425,-
včetně koule bílý opál průměr 500 mm polykarbonát	

rozptylka posazená - na zdroj nahoru	799,-
--------------------------------------	-------

rozptylka zavěšená - na zdroj dolů	1.102,-
------------------------------------	---------

AMAKO spol. s r.o., Pokorného 162, 538 03 Heřmanův Městec
 Provozovna: Šakvická 13, 692 01 Strachotín

CENÍK VÝBOJKOVÝCH SVÍTIDEL PRO VEŘEJNÉ OSVĚTLENÍ

TYP

PRODEJNÍ CENA BEZ DPH

PHILIPS

Malaga, HGS 101 1xHPL - N80/125W	2.227,-
Malaga, SGS 101 1xSON(E/T) 70W	2.400,-
Malaga, SGS 101 1xSON I 70W	2.032,-
Malaga, SGS 102 1xHPL - N 250W	3.472,-
Malaga, SGS 102 1xSON-T 100W	3.330,-
Malaga, SGS 102 1xSON-T 150W	3.424,-
Malaga, SGS 102 1xSON-T 250W	3.932,-

IE

M2A - 50W, 1xSON-T 50W	5.312,-
M2A - 70W, 1xSON-T 70W	5.312,-
M2A - 100W, 1xSON-T 100W	5.312,-
M2A - 150W, 1xSON-T 150W	5.312,-

SITECO

ST 50, 1xSON-T 50/70W, kryt PMMA, IP 65	3.468,-
ST 100, 1xSON-T 100/150W, kryt PMMA, IP 65	4.462,-
SR 50, 1xSON-T 50/70W, kryt PMMA, IP 65	3.580,-
SR 100, 1xSON-T 100/150W, kryt PMMA, IP 65	6.630,-
SR 100, 1xSON-T 250W, kryt PC, IP 65	6.667,-
SR 200, 1xSON-T 250W, kryt PMMA, IP 65	7.200,-
SR příruba 76 mm	520,-
SR příruba 60 mm	531,-
SR příruba 48 mm	520,-
SR příruba 42 mm	520,-
SR příruba je nutno přičíst k ceně SR svítidla!	

ASTRA

ASTRA 2, 70-S	2.083,-
ASTRA 2, 100-S	2.192,-
ASTRA 2, 150-S	2.204,-
ASTRA 2, 250-S	2.312,-
ASTRA 2, 80-R	1.812,-
ASTRA 2, 125-R	1.822,-
ASTRA 2, 250-R	1.958,-
ASTRA 1, 50/70-S	1.756,-
ASTRA 1, 100-S	1.860,-
ASTRA 1, 50-R	1.472,-
ASTRA 1, 80-R	1.480,-
ASTRA 1, 125-R	1.488,-

AMAKO spol. s r.o., Pokorného 162, 538 03 Heřmanův Městec
 Provozovna: Šakvická 13, 692 01 Strachotín

PŘECHODOVÁ SVĚTLA CARANDINI, IP 54 masivní hliníkový odlietek**TYP PRODEJNÍ CENA BEZ DPH**

OA - 400, 1xSON-T/HIT 100/150W, E40	8.869,-
OA - 400, 1xSON-T/HIT 250W, E40	8.963,-
OA - 250/PP, 1xSON-T/HIT 100/150W, E40-s výstražným systémem	14.619,-
OA - 250/PP, 1xSON-T/HIT 250W, E40-s výstražným systémem	14.718,-
OAE - upevňovací třmen	560,-
držák na sloup průměr 76 mm, hliníkový odlietek	1.271,-

PŘECHODOVÁ SVĚTLA SCHRÉDER

MC 2 - Zebra 1x250W	9.625,-
---------------------	---------

SVĚTELNÉ ZDROJE PRO PŘECHODOVÁ SVĚTLA

HIT 100W, E40 halogenid bílé světlo	1.163,-
HIT 150W, E40 halogenid bílé světlo	1.163,-
HIT 250W, E40 halogenid bílé světlo	998,-

CENÍK VÝBOJKOVÝCH SVĚTELNÝCH ZDROJŮ**PHILIPS**

SON-T 70W	238,-
SON-T 100W	325,-
SON-T 150W	326,-
SON-T 250W	378,-
HPI-T Plus 250W	1.063,-
HPI-T Plus 400W	1.111,-

OSRAM

NAV-E (SON-E) 50W, sodík	242,-
NAV-E (SON-E) 70W, sodík	208,-
NAV-E (SON-E) 100W, sodík	315,-
NAV-E (SON-E) 150W, sodík	265,-
NAV-E (SON-E) 250W, sodík	338,-
HQL 80W, rtuť	100,-
HQL 125W, rtuť	100,-
HQL 250W, rtuť	182,-

AMAKO spol. s r.o., Pokorného 162, 538 03 Heřmanův Městec
 Provozovna: Šakvická 13, 692 01 Strachotín

DEKORATIVNÍ SVĚTLA - KOULE

TYP

PRODEJNÍ CENA BEZ DPH

Koule opál pr.400mm,PC,spodní přívod

svítidlo sodík 70W	2.500,-
svítidlo rtuť 125W	2.277,-
svítidlo úsporná zářivka 25W	2.065,-

Koule kouřová pr.400mm,PC,s kovovým reflektorem, spodní přívod

svítidlo sodík 70W	3.269,-
svítidlo rtuť 125W	3.046,-
svítidlo úsporná zářivka 25W	2.834,-

Koule opál pr.400mm,PC,horní přívod

svítidlo sodík 70W	2.662,-
svítidlo rtuť 125W	2.429,-
svítidlo úsporná zářivka 25W	2.227,-

Koule kouřová pr.400mm,PC,s kovovým reflektorem, horní přívod

svítidlo sodík 70W	3.380,-
--------------------	---------

AMAKO spol. s r.o., Pokorného 162, 538 03 Heřmanův Městec

Provozovna: Šakvická 13, 692 01 Strachotín

POUŽITÍ STOŽÁRŮ - TABULKY

Použití stožárů SSZ v závislosti na typu
a rozmístění návěstidel

Počet a typ návěstidla - kombinace

výložení	1x200+KR	2x200+KR	ZDV +KR	3x200+KR	1 x300+KR	2x300+KR	ZDV+KR	3x300+KR
B 2000	X X		X X		X X			
B2500	X X		X X		X X			
B3000	X X		X X		X X			
B3500	X X		X X		X X			
B4000	X X		X X		X X			
B4500	X X	X X	X X		X X			
B5000	X X	X X	X X		X X			
B5500	X X				X X			
B6000	X X				X X			
STa3000	X X	X X	X X	X X	X X	X X	X X	
STa3500	X X	X X	X X	X X	X X	X X	X X	
STa4000	X X	X X	X X	X X	X X	X X	X X	
STa4500	X X	X X	X X	X X	X X	X X	X X	
STa5000	X X	X X	X X	X X	X X	X X	X X	
STa5500	X X	X X	X X	X X	X X	X X	X X	
STa6000	X X	X X	X X	X X	X X	X X	X X	
STa6500	X X	X X	X X	X X	X X	X X	X X	
STa7000	X X	X X	X X	X X	X X	X X	X X	
STa7500	X X	X X	X X	X X	X X	X X	X X	
STa8000	X X	X X	X X	X X	X X	X X	X X	
STa8500	X X	X X	X X	X X	X X	X X	X X	
STa9000	X X	X X	X X	X X	X X	X X	X X	
ST 3000	X X	X X	X X	X X	X X	X X	X X	X X
ST 3500	X X	X X	X X	X X	X X	X X	X X	X X
ST 4000	X X	X X	X X	X X	X X	X X	X X	X X
ST 4500	X X	X X	X X	X X	X X	X X	X X	X X
ST 5000	X X	X X	X X	X X	X X	X X	X X	X X
ST 5500	X X	X X	X X	X X	X X	X X	X X	X X
ST 6000	X X	X X	X X	X X	X X	X X	X X	X X
ST 6500	X X	X X	X X	X X	X X	X X	X X	X X
ST 7000	X X	X X	X X	X X	X X	X X	X X	X X
ST 7500	X X	X X	X X	X X	X X	X X	X X	X X
ST 8000	X X	X X	X X	X X	X X	X X	X X	X X
ST 8500	X X	X X	X X	X X	X X	X X	X X	X X
ST 9000	X X	X X	X X	X X	X X	X X	X X	X X

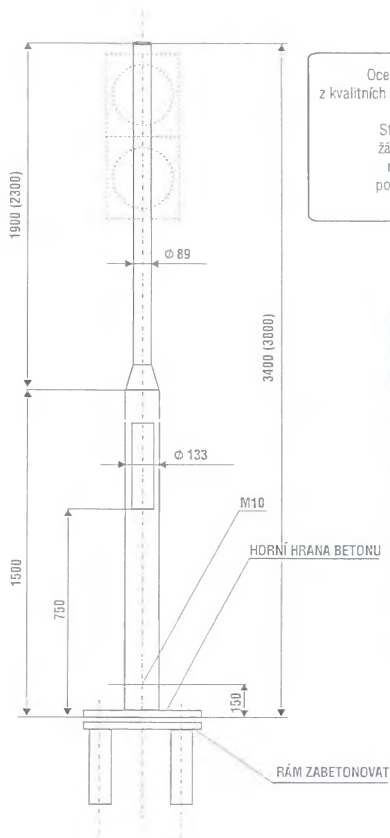
Vysvětlivky: KR **kontrastní rám**
 200, 300 **typ návěstidla**
 1x, 2x **počet**
 ZDV **zdvojený - na konci výložníku dvě návěstidla**

AMAKO spol. s r. o., Pokorného 162
538 03 Heřmanův Městec

provozovna:
Šakvická 13
692 01 Strachotín

CHODECKÝ STOŽÁR S DESKOU TYP "A1" a "A3 "

1



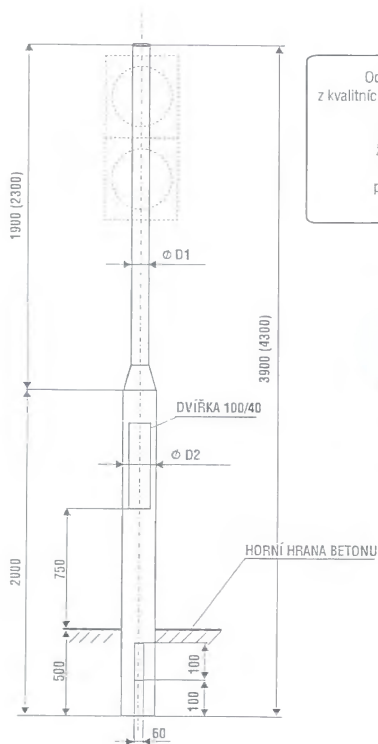
Ocelové stožáry typu "A1" a "A3" jsou vyráběny z kvalitních ocelových trubek podle evropské normy EN 40 - 5.

Stožáry doporučujeme v povrchové úpravě žárový zinek (z vnější i vnitřní strany) podle normy ČSN EN ISO 1461, která zaručuje pozinkování materiálu rovnoměrnou vrstvou zinku 0,07 - 0,087mm.

Typ stožáru	A1 CH 3400	A3 CH 3800
JMENOVIŤÁ VÝŠKA H (mm)	3400	3800
CELKOVÁ DĚLKA Hc (mm)	3400	3800
PRŮMĚR D1 (mm)	133	133
PRŮMĚR D2 (mm)	89	89

CHODECKÝ STOŽÁR BEZ DESKY TYP "A2" a "A4"

2



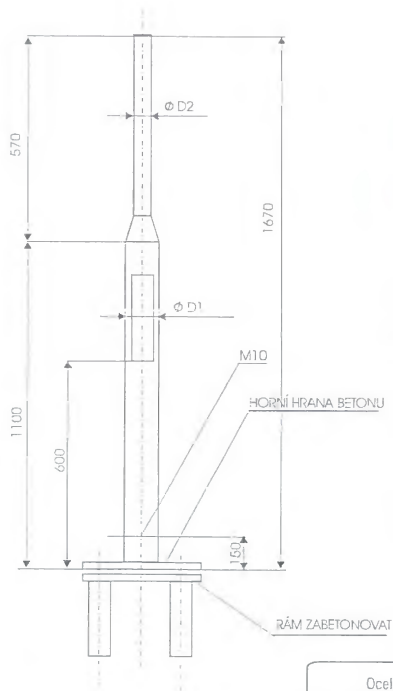
Ocelové stožáry typu "A2" a "A4" jsou vyráběny z kvalitních ocelových trubek podle evropské normy EN 40 - 5.

Stožáry doporučujeme v povrchové úpravě žárový zinek (z vnější i vnitřní strany) podle normy ČSN EN ISO 1461, která zaručuje pozinkování materiálu rovnoměrnou vrstvou zinku 0,07 - 0,087mm.

Typ stožáru	A2 CH 3400	A4 CH 3800
JMENOVITÁ VÝŠKA H (mm)	3400	3800
DO ZEMĚ VETKNUTÍ E (mm)	500	500
CELKOVÁ DÉLKA Hc (mm)	3900	4300
PRŮMĚR D1 (mm)	133	133
PRŮMĚR D2 (mm)	89	89

SLOUPEK RUČNÍHO ŘÍZENÍ TYP "A1-3" a "A1-4"

3



Typ stožáru	A 1-3, 1x dvířka A 1-4, 2x dvířka
JMENOVIČÁ VÝŠKA H (mm)	1670
CELKOVÁ DELKA Hc (mm)	0/500 s deskou/bez desky
DO ZEMĚ VETKNUTI E (mm)	1670/2170
PRŮMĚR D1 (mm)	133
PRŮMĚR D2 (mm)	89

Ocelové stožáry typu "A1" a "A3" jsou vyráběny z kvalitních ocelových trubek podle evropské normy EN 40 - 5.

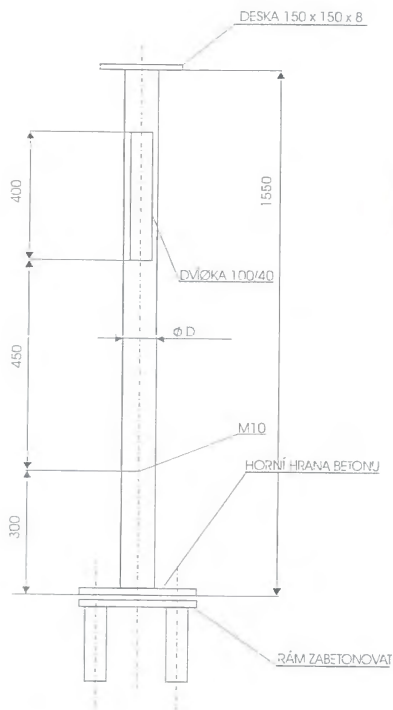
Stožáry doporučujeme v povrchové úpravě žárový zinek (z vnější i vnitřní strany) podle normy ČSN EN ISO 1461, která zaručuje pozinkování materiálu rovnoměrnou vrstvou zinku 0,07 - 0,087mm.

AMAKO spol. s r. o., Pokorného 162
538 03 Heřmanův Městec

provozovna:
Šakvická 13
692 01 Strachotín

SLOUPEK RUČNÍHO ŘÍZENÍ TYP "T 1550"

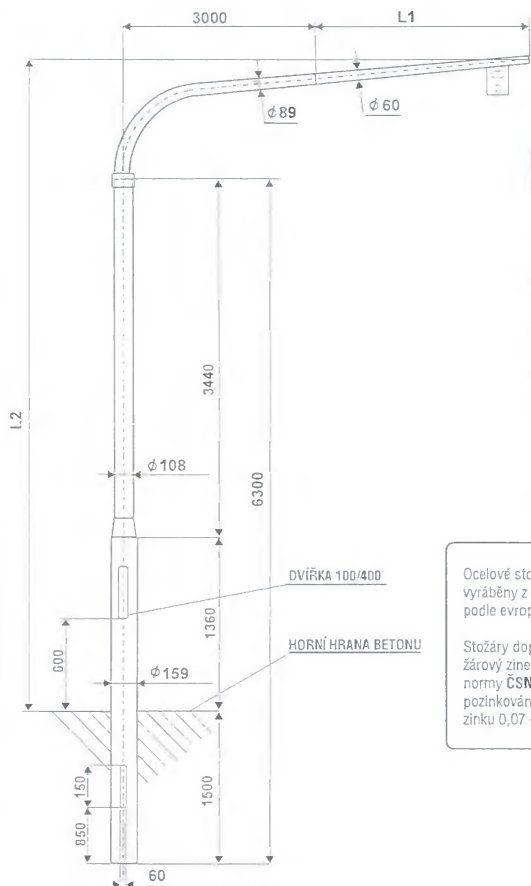
4



Typ stožáru	T 1550
JMENOVIČÁ VÝŠKA H (mm)	1550
PRŮMĚR D2 (mm)	133

VÝLOŽNÍKOVÝ STOŽÁR - TYP "B6,3"

5



OZNAČ. VYLOŽENÍ	L1	L2
C1	0	7850
C2	500	7970
C3	1000	8080
C4	1500	8200
C5	2000	8310
C6	2500	8430
C7	3000	8540

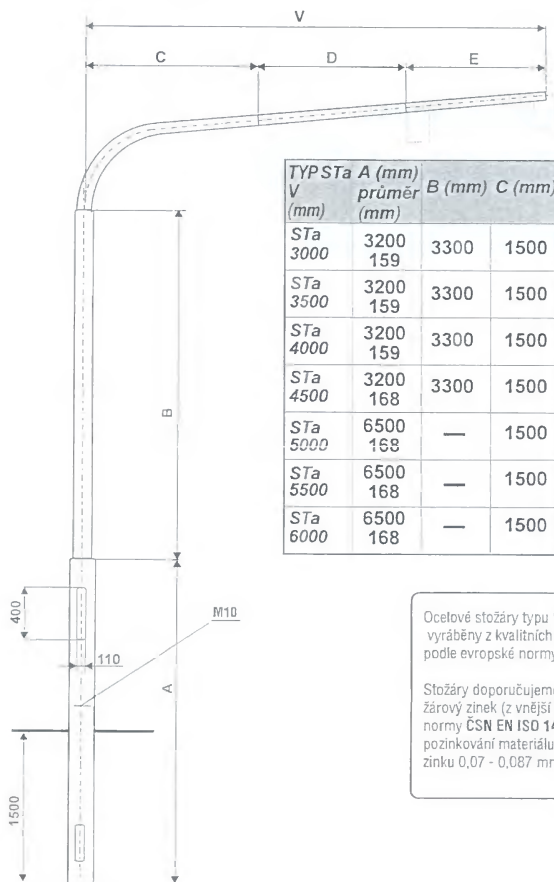
Ocelové stožáry typu "B6,3" jsou vyráběny z kvalitních ocelových trubek podle evropské normy EN 40 - 5.

Stožáry doporučujeme v povrchové úpravě žárový zinek (z vnější i vnitřní strany) podle normy ČSN EN ISO 1461, která zaručuje pozinkování materiálu rovnoměrnou vrstvou zinku 0,07 - 0,087mm.

VÝLOŽNÍKOVÝ STOŽÁR - TYP "STa" středně těžký

(POUŽITÍ PŘI ZVÝŠENÍ STATICKÉ NÁROČNOSTI V ZÁVISLOSTI ZÁTĚŽE A VYLOŽENÍ)

6



TYP	STa	A (mm)	V (mm)	průměr (mm)	B (mm)	C (mm)	D (mm)	E (mm)
STa	3000	3200	159	3300	1500	1000	500	
STa	3500	3200	159	3300	1500	1000	1000	
STa	4000	3200	159	3300	1500	1500	1000	
STa	4500	3200	168	3300	1500	2000	1000	
STa	5000	6500	168	—	1500	3000	500	
STa	5500	6500	168	—	1500	2500	1000	
STa	6000	6500	168	—	1500	3000	1500	

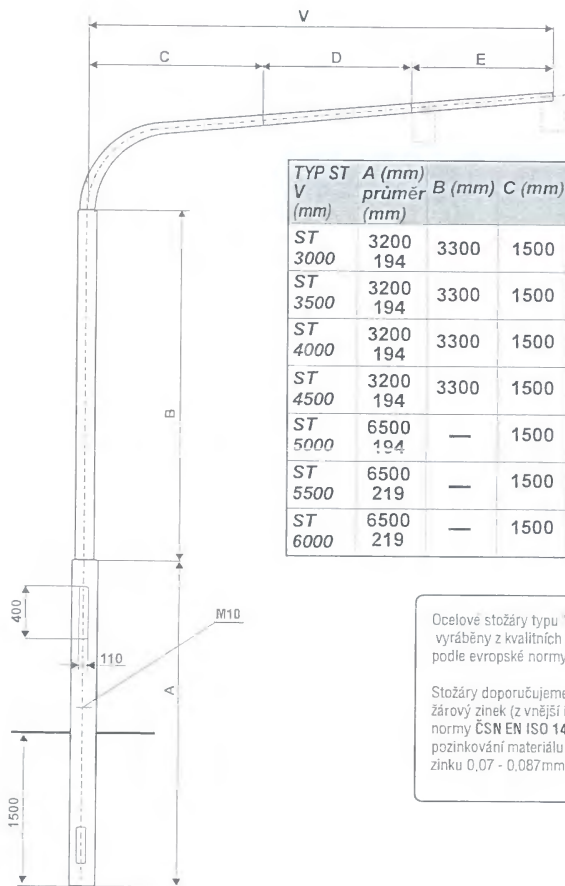
Ocelové stožáry typu "STa" jsou vyráběny z kvalitních ocelových trubek podle evropské normy EN 40 - 5.

Stožáry doporučujeme v povrchové úpravě žárový zinek (z vnější i vnitřní strany) podle normy ČSN EN ISO 1461, která zaručuje pozinkování materiálu rovnoměrnou vrstvou zinku 0,07 - 0,087 mm.

VÝLOŽNÍKOVÝ STOŽÁR - TYP "ST" těžký

(POUŽITÍ PŘI ZVÝŠENÍ STATICKÉ NÁROČNOSTI V ZÁVISLOSTI ZÁTĚŽE A VYLOŽENÍ)

7



TYP ST V (mm)	A (mm) průměr (mm)	B (mm)	C (mm)	D (mm)	E (mm)
ST 3000	3200 194	3300	1500	1000	500
ST 3500	3200 194	3300	1500	1000	1000
ST 4000	3200 194	3300	1500	1500	1000
ST 4500	3200 194	3300	1500	2000	1000
ST 5000	6500 194	—	1500	3000	500
ST 5500	6500 219	—	1500	2500	1000
ST 6000	6500 219	—	1500	3000	1500

Ocelové stožáry typu "ST" jsou vyráběny z kvalitních ocelových trubek podle evropské normy EN 40 - 5.

Stožáry doporučujeme v povrchové úpravě žárový zinek (z vnější i vnitřní strany) podle normy ČSN EN ISO 1461, která zaručuje pozinkování materiálu rovnoměrnou vrstvou zinku 0,07 - 0,087mm.

Vydává **AMAKO spol. s.r.o.**
Pokorného 162, 538 03 Heřmanův Městec
TEL/FAX: ++420 469 695 869

vydáno: červenec 2004



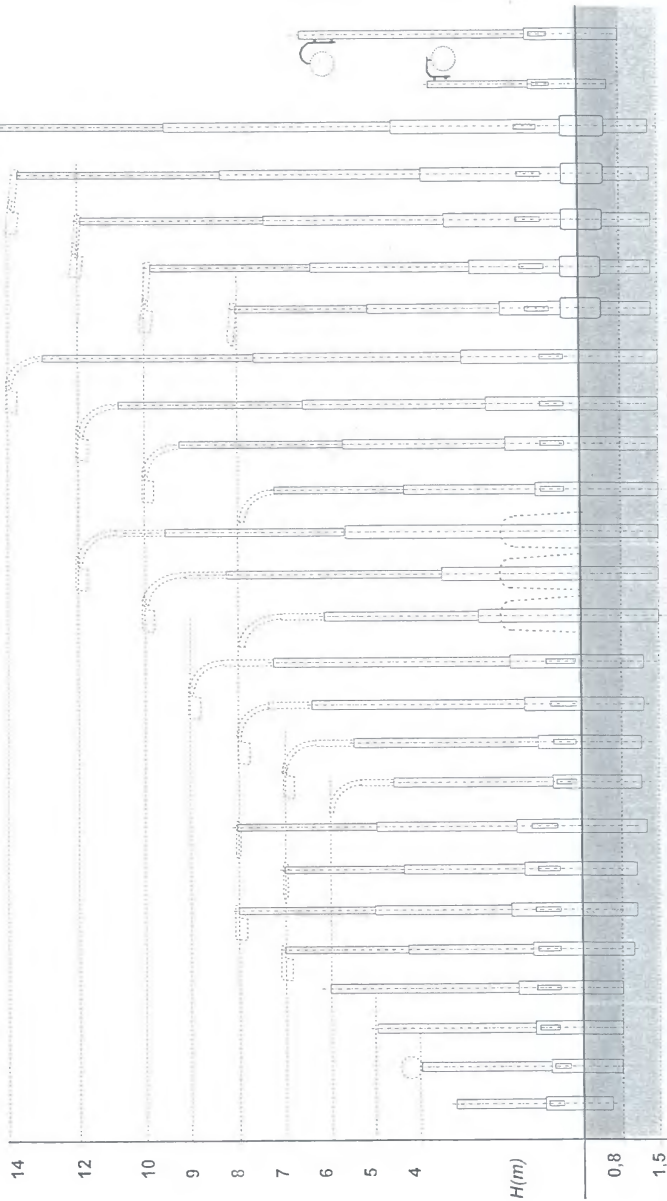
Platnost od července 2004

III. vydání

VYHRAZUJEME SI PRÁVO ZMĚNY

vydal: Důbec Vlastimil ♦ schválil: Zemek Bohuslav

grafičká úprava a tisk
REPROGRAFIE CHRUDIM
Všehrdovo náměstí 18, 537 01 Chrudim
TEL.: ++420 469 620 711
FAX: ++420 469 621 268



14

12

10

9

8

7

6

5

4

H(m)

0,8

1,5

LBR3	11,4	11,4	60	60
LBH4	11,4	11,4	60	60
LBH5	11,4	11,4	60	60
LBH6	11,4	11,4	60	60
LBH7	11,4	11,4	60	60
LBH8	11,4	11,4	60	60
STB7	11,4	11,4	60	75
STB8	11,4	11,4	60	75
LPH6	11,4	11,4	60	75
LPH7	11,4	11,4	60	75
LPH8	11,4	11,4	60	75
LPH9	11,4	11,4	60	75
J7,7	140	133	60	60
J9,7	140	114	114	114
J11,7	140	114	114	114
J88	133	80	75	75
J610	133	100	80	80
J612	133	114	80	80
J614	133	114	80	80
J6108	133	100	80	80
J61010	133	100	80	80
J61012	133	114	80	80
J61014	133	114	100	100
J61016	133	133	100	100
D3	11,4	60	60	60
D7	11,4	60	60	60