

Variant⁺

Spínače a zásuvky IP 44



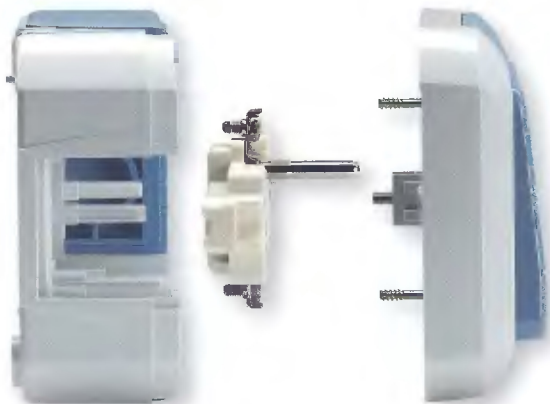
Dodatek Katalogu 2007



ABB s.r.o.
Elektro-Praga 

ABB

Představujeme Vám nový **Variant⁺**



Spínače i zásuvky s popisovým polem



Odolná vyztužená konstrukce



Průchodka pro protažení vodičů a pospojování přístrojů

Výhody a přednosti:

- nový moderní design a barevná provedení
- možnost průběžné montáže
- možnost otočení o 180° pro přívod shora nebo zespodu při zachování správné funkce spínačů a zásuvek
- přívodní kabel může při použití krabice se čtyřmi vývodkami vstupovat do přístroje z jakékoliv strany
- šrouby je možné montovat plochým i křížovým šroubovákem
- použitelné pro montáž na podklady třídy reakce na oheň A2, B, C, D
- kryty přístrojů jsou vyrobeny z kvalitního a mechanicky odolného materiálu (PC)
- možnost vkládání modulů Profil 45 (45 x 45 mm nebo 45 x 22,5 mm) – zásuvky kódované, s ochranou před přepětím, s clonkami, komunikační a další
- nový tvar průzorů, nový žaluziový spínač s blokováním
- nové balení, které usnadňuje práci elektromontérům



Nový Variant⁺ je vhodný do výrobních provozů, ale také do rodinného domu – dílen, garáží, sklepů a zahrad

Variabilita spojení a kombinací



Vytvořte sestavu, kterou potřebujete...

- možnost vícenásobných zásuvek a kombinací zásuvka + spínač
- přístroje mohou mít 1 nebo 4 průchočky, které umožňují nejen přivedení vodičů, ale také spojování přístrojů do vícenásobných vedení vodorovně, svisle a také plošně



...s propojovací krabicí pro svorky nebo svorkovnici.

Pro svorkování kabelů lze použít propojovací (svorkovací) krabici, která umožňuje vložení věnečku nebo použití např. Wago svorek.



Barevné provedení přístrojů

Nový Variant⁺ Vám nabízíme v široké škále více než 20 přístrojů v trojím barevném provedení. Tato řada plně nahrazuje stávající přístroje Variant.



Základní provedení s jedinou průchočkou



bílá



šedá



modrá



Prachu a vlhkosti Variant⁺ dokonale odolá. Všechny přístroje jsou s krytím IP 44. V šedém provedení také pro montáž na podklady třídy reakce na oheň (A2, B, C, D).

Sestavy přístrojů dle potřeb



Kombinace světlá trojnásobná
modrá
zásuvka kódovaná s clonkami,
s ochranou před přepětím,
zv. zásuvka kódovaná, s clonkami



Kombinace světlá dvojnásobná
bílá
zásuvka Profil 45 s clonkami,
zásuvka komunikační dvojnásobná



Kombinace s propojovací krabicí
šedá
šřípná ač. sáňový / oválná dvojitá / přepínač střídavý dvojitý,
zásuvka jednorázobná s popisovým polem



Zásuvka jednorázobná
pro průběžnou montáž
bílá



Kombinace vodorovná dvojnásobná
bílá
přepínač stiskový pro průběžnou montáž,
zásuvka jednorázobná pro průběžnou montáž

Průhledná víčka jako alternativa k víčkům pro rychlé rozlišení zásuvek.
Kromě kódovaných zásuvek Profil 45 lze použít zásuvky s ochranou před přepětím s optickou nebo akustickou signalizací poruchy nebo zásuvky komunikační, zásuvky s clonkami a další prvky.



Kombinace vodorovná trojnásobná
bílá
3x zásuvka jednorázobná s popisovým polem pro průběžnou montáž



Kombinace světlá dvojnásobná
bílá
stiskové stříčáky pro průběžnou montáž
spínač žlutový jednopólový

Řazení	Název	Barva	Objednávací číslo	Jednot. bal. ks
Pro design	Technické údaje		Kompletnost	
1	Spínač jednopólový ^{2b)} IP 44 10 AX, 250 V AC	bílá šedá modrá	<input checked="" type="checkbox"/> 3558N-C01510 B	10
			<input checked="" type="checkbox"/> 3558N-C01510 S	10
			<input checked="" type="checkbox"/> 3558N-C01510 M	10
6	Přepínač střídavý ^{1c)} IP 44 10 AX, 250 V AC	bílá šedá modrá	<input checked="" type="checkbox"/> 3558N-C06510 B	10
			<input checked="" type="checkbox"/> 3558N-C06510 S	10
			<input checked="" type="checkbox"/> 3558N-C06510 M	10
7	Přepínač křížový ^{1d)} IP 44 10 AX, 250 V AC	bílá šedá modrá	<input checked="" type="checkbox"/> 3558N-C07510 B	10
			<input checked="" type="checkbox"/> 3558N-C07510 S	10
			<input checked="" type="checkbox"/> 3558N-C07510 M	10
1/0	Ovládač zapínací ^{2d)} IP 44 10 A, 250 V AC	bílá šedá modrá	<input checked="" type="checkbox"/> 3558N-C80510 B	10
			<input checked="" type="checkbox"/> 3558N-C80510 S	10
			<input checked="" type="checkbox"/> 3558N-C80510 M	10
Variant*	Typové číslo: 3558		<input type="checkbox"/> <input type="checkbox"/> <input type="checkbox"/> <input type="checkbox"/> <input type="checkbox"/> <input type="checkbox"/>	
6	Přepínač střídavý pro průběžnou montáž IP 44 10 AX, 250 V AC	bílá šedá modrá	<input checked="" type="checkbox"/> 3558N-C06540 B	10
			<input checked="" type="checkbox"/> 3558N-C06540 S	10
			<input checked="" type="checkbox"/> 3558N-C06540 M	10
Variant*	Typové číslo: 3558		<input type="checkbox"/> <input type="checkbox"/> <input type="checkbox"/> <input type="checkbox"/> <input type="checkbox"/> <input type="checkbox"/>	
6S, 6So (1S, 1So)	Přepínač střídavý s čírným průzorem, se svorkou N ^{1b),2b)} IP 44 10 AX, 250 V AC	bílá šedá modrá	<input checked="" type="checkbox"/> 3558N-C25511 B	10
			<input checked="" type="checkbox"/> 3558N-C25511 S	10
			<input checked="" type="checkbox"/> 3558N-C25511 M	10
7So	Přepínač křížový s čírným průzorem ^{1),2b)} IP 44 10 AX, 250 V AC	bílá šedá modrá	<input checked="" type="checkbox"/> 3558N-C07511 B	10
			<input checked="" type="checkbox"/> 3558N-C07511 S	10
			<input checked="" type="checkbox"/> 3558N-C07511 M	10
1/0S, 1/0So	Ovládač zapínací s čírným průzorem, se svorkou N ^{1),2b)} IP 44 10 A, 250 V AC	bílá šedá modrá	<input checked="" type="checkbox"/> 3558N-C91511 B	10
			<input checked="" type="checkbox"/> 3558N-C91511 S	10
			<input checked="" type="checkbox"/> 3558N-C91511 M	10
	Pro řazení So je nutné použít orientační doutnavku		3916-12221	10
	Pro řazení S je nutné použít signalizační doutnavku		3916-22221	10
Variant*	Typové číslo: 3558		<input type="checkbox"/> <input type="checkbox"/> <input type="checkbox"/> <input type="checkbox"/> <input type="checkbox"/> <input type="checkbox"/>	
6S, 6So (1S, 1So)	Přepínač střídavý s čírným průzorem, s popisovým polem, se svorkou N ^{1),2),2b)} IP 44 10 AX, 250 V AC	bílá šedá modrá	<input checked="" type="checkbox"/> 3558N-C25512 B	10
			<input checked="" type="checkbox"/> 3558N-C25512 S	10
			<input checked="" type="checkbox"/> 3558N-C25512 M	10
1/0S, 1/0So	Ovládač zapínací s čírným průzorem, s popisovým polem, se svorkou N ^{1),2),2b)} IP 44 10 A, 250 V AC	bílá šedá modrá	<input checked="" type="checkbox"/> 3558N-C91512 B	10
			<input checked="" type="checkbox"/> 3558N-C91512 S	10
			<input checked="" type="checkbox"/> 3558N-C91512 M	10
	Pro řazení So je nutné použít orientační doutnavku		3916-12221	10
	Pro řazení S je nutné použít signalizační doutnavku		3916-22221	10
Variant*	Typové číslo: 3558		<input type="checkbox"/> <input type="checkbox"/> <input type="checkbox"/> <input type="checkbox"/> <input type="checkbox"/> <input type="checkbox"/>	

¹⁾ Doutnavka není součástí spínače.

²⁾ Spínač osazený orientační doutnavkou nelze použít pro spínání svítilnic s elektronickým předřadníkem.

^{2b)} Spodní část krabice přístroje lze otočit o 180° pro přívod kabelu zespodu.

^{1c)} Novinka

^{1d)} Pro montáž na podklady třídy reakce na oheň A2, B, C, D.

Pro nástěnnou montáž

Řazení	Název	Barva	Objednávací číslo	Jednot. bal. ks
Pro design	Technické údaje		Kompletnost	
2S	Spínač dvojpólový se signalizační doutnavkou, s popisovým polem ^{2b)}	bílá šedá modrá	<input checked="" type="checkbox"/> 3558N-C02512 B <input checked="" type="checkbox"/> 3558N-C02512 S <input checked="" type="checkbox"/> 3558N-C02512 M	10 10 10
	Náhradní doutnavka		3916-22221	
Variant⁺	IP 44 10 AX, 250 V AC		<input type="checkbox"/> <input type="checkbox"/> <input type="checkbox"/> <input type="checkbox"/> <input type="checkbox"/> <input type="checkbox"/>	
5	Přepínač sériový ^{2b)}	bílá šedá modrá	<input checked="" type="checkbox"/> 3558N-C05510 B <input checked="" type="checkbox"/> 3558N-C05510 S <input checked="" type="checkbox"/> 3558N-C05510 M	10 10 10
	Přepínač střídavý dvojitý ^{1b)}	bílá šedá modrá	<input checked="" type="checkbox"/> 3558N-C52510 B <input checked="" type="checkbox"/> 3558N-C52510 S <input checked="" type="checkbox"/> 3558N-C52510 M	10 10 10
Variant⁺	Typové číslo: 3558		<input type="checkbox"/> <input checked="" type="checkbox"/> <input type="checkbox"/> <input type="checkbox"/> <input type="checkbox"/> <input type="checkbox"/>	
1/0+1/0 s blokováním	Ovládač žaluziový jednopólový ^{2b)}	bílá šedá modrá	<input checked="" type="checkbox"/> 3558N-C8510 B <input checked="" type="checkbox"/> 3558N-C8510 S <input checked="" type="checkbox"/> 3558N-C8510 M	10 10 10
	Ovládač zapínací dvojitý ^{2b)}	bílá šedá modrá	<input checked="" type="checkbox"/> 3558N-C87510 B <input checked="" type="checkbox"/> 3558N-C87510 S <input checked="" type="checkbox"/> 3558N-C87510 M	10 10 10
Variant⁺	Typové číslo: 3558		<input type="checkbox"/> <input checked="" type="checkbox"/> <input type="checkbox"/> <input type="checkbox"/> <input type="checkbox"/> <input type="checkbox"/>	
1/0+1/0 s blokováním	Ovládač žaluziový jednopólový ^{2b)}	bílá šedá modrá	<input checked="" type="checkbox"/> 3558N-C8510 B <input checked="" type="checkbox"/> 3558N-C8510 S <input checked="" type="checkbox"/> 3558N-C8510 M	10 10 10
	Spínač žaluziový jednopólový ^{1b)}	bílá šedá modrá	<input checked="" type="checkbox"/> 3558N-C89510 B <input checked="" type="checkbox"/> 3558N-C89510 S <input checked="" type="checkbox"/> 3558N-C89510 M	10 10 10
Variant⁺	Typové číslo: 3558		<input type="checkbox"/> <input checked="" type="checkbox"/> <input type="checkbox"/> <input type="checkbox"/> <input type="checkbox"/> <input type="checkbox"/>	
2P+PE	Zásuvka jednonásobná s ochranným kolíkem, s víčkem ^{2b)} ^{2c)}	bílá šedá modrá	<input checked="" type="checkbox"/> 5518N-C02510 B <input checked="" type="checkbox"/> 5518N-C02510 S <input checked="" type="checkbox"/> 5518N-C02510 M	10 10 10
	Zásuvka jednonásobná s ochranným kolíkem, s víčkem, pro průběžnou montáž ^{2b)} ^{2c)}	bílá šedá modrá	<input checked="" type="checkbox"/> 5518N-C02540 B <input checked="" type="checkbox"/> 5518N-C02540 S <input checked="" type="checkbox"/> 5518N-C02540 M	10 10 10
Variant⁺	Typové číslo: 5518		<input type="checkbox"/> <input checked="" type="checkbox"/> <input type="checkbox"/> <input type="checkbox"/> <input type="checkbox"/> <input type="checkbox"/>	
2P+PE	Zásuvka jednonásobná s ochranným kolíkem, s víčkem, pro průběžnou montáž ^{2b)} ^{2c)}	bílá šedá modrá	<input checked="" type="checkbox"/> 5518N-C02540 B <input checked="" type="checkbox"/> 5518N-C02540 S <input checked="" type="checkbox"/> 5518N-C02540 M	10 10 10
	Variant⁺	Typové číslo: 5518		<input type="checkbox"/> <input checked="" type="checkbox"/> <input type="checkbox"/> <input type="checkbox"/> <input type="checkbox"/> <input type="checkbox"/>

Poznámky

^{2b)} Spodní část krabice přístroje lze otočit o 180° pro přívod kabelu zespodu.

^{2c)} Krytí IP 44 je zajištěno pouze při zavěšení věku.

Novinka

Pro montáž na podkladě třídy reakce na oheň A2, B, C, D.

Řazení	Název	Barva	Objednávací číslo	Jednot. bal. ks
Pro design	Technická údaje		Kompletnost	
	2P+PE Zásuvka jednonásobná s ochranným kolíkem, s víčkem, s popisovým polem pro průběžnou montáž ^{78 300} IP 44 16 A, 230 V AC	bilá šedá modrá	<input type="checkbox"/> 5518N-C02542 B <input checked="" type="checkbox"/> 5518N-C02542 S <input type="checkbox"/> 5518N-C02542 M	10 10 10
Variant*	Typové číslo: 5518		<input type="checkbox"/> <input type="checkbox"/> <input checked="" type="checkbox"/> <input type="checkbox"/> <input type="checkbox"/>	
	Krabice nástěnná se čtyřmi vstupy, pro násobnou montáž přístrojů Variant*	bilá šedá modrá	<input type="checkbox"/> 3903N-A04540 B <input checked="" type="checkbox"/> 3903N-A04540 S <input type="checkbox"/> 3903N-A04540 M	10 10 10
Variant*	Typové číslo: 3903		<input type="checkbox"/> <input type="checkbox"/> <input checked="" type="checkbox"/> <input type="checkbox"/>	
	Krabice nástěnná propojovací se čtyřmi vstupy IP 44 V krabici lze použít i kruhové svorkovnice (tzv. vánečky), např. typ S-66 nebo typ 6303-13	bilá šedá modrá	<input type="checkbox"/> 3903N-C05540 B <input checked="" type="checkbox"/> 3903N-C05540 S <input type="checkbox"/> 3903N-C05540 M	10 10 10
Variant*	Typové číslo: 3903		<input type="checkbox"/> <input type="checkbox"/> <input checked="" type="checkbox"/> <input type="checkbox"/>	
	Krabice nástěnná pro přístroje 45x45 s víčkem, pro průběžnou montáž ^{78 300} IP 44 Lze kompletovat s níže uvedenými přístroji řady Profil 45 Objednávací číslo: 5525N-C02347 . 5525N-C02357 . 5525N-C05359 R1 5585N-C02357 5585N-C05359 R1 5595N-C02357 5595N-C05359 R1 183661-1 136611-1	bilá šedá modrá	<input type="checkbox"/> 3903N-C06541 B <input checked="" type="checkbox"/> 3903N-C06541 S <input type="checkbox"/> 3903N-C06541 M	10 10 10
Variant*	Typové číslo: 3903		<input type="checkbox"/> <input type="checkbox"/> <input checked="" type="checkbox"/> <input type="checkbox"/>	
	Průchodka Pro průměr kabelu 6,5 - 13 mm IP 44	bilá šedá modrá	<input type="checkbox"/> 3558-OG102 B <input checked="" type="checkbox"/> 3558-OG102 S <input type="checkbox"/> 3558-OG102 M	100/10 100/10 100/10
Variant*			<input type="checkbox"/> <input type="checkbox"/> <input checked="" type="checkbox"/> <input type="checkbox"/>	
	Záslepka IP 44	bilá šedá modrá	<input type="checkbox"/> 3558-OG102/1 B <input checked="" type="checkbox"/> 3558-OG102/1 S <input type="checkbox"/> 3558-OG102/1 M	100/10 100/10 100/10
Variant*			<input type="checkbox"/> <input type="checkbox"/> <input checked="" type="checkbox"/> <input type="checkbox"/>	

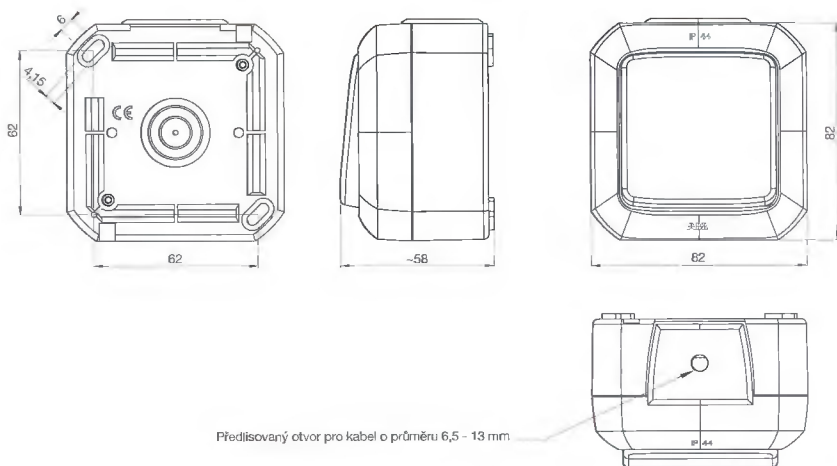
³⁰⁰ Spodní část krabice přístroje lze otočit o 180° pro přívod kabelu zespodu.
³⁰¹ Krytí IP 44 je zajištěno pouze při zevněm víčku.

Novinka

Pro montáž na podklady třídy reskoce na oheň A2, B, C, D.

Spínač nn

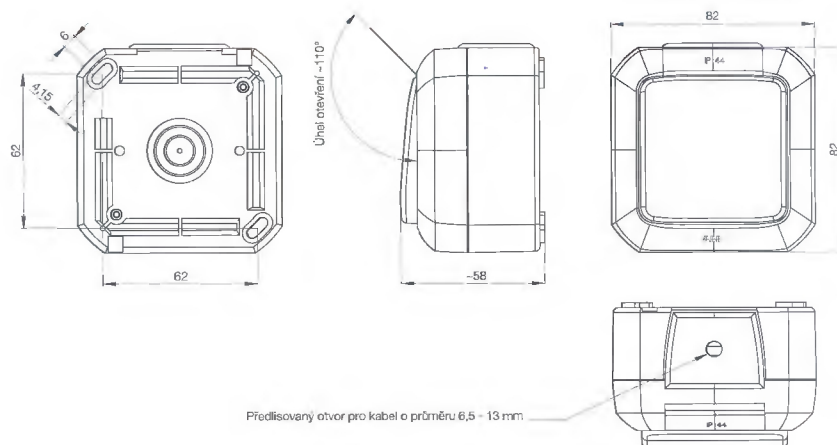
Variant*
3558N-C..5..



IP 44

Zásuvka nn

Variant*
5518N-C025..

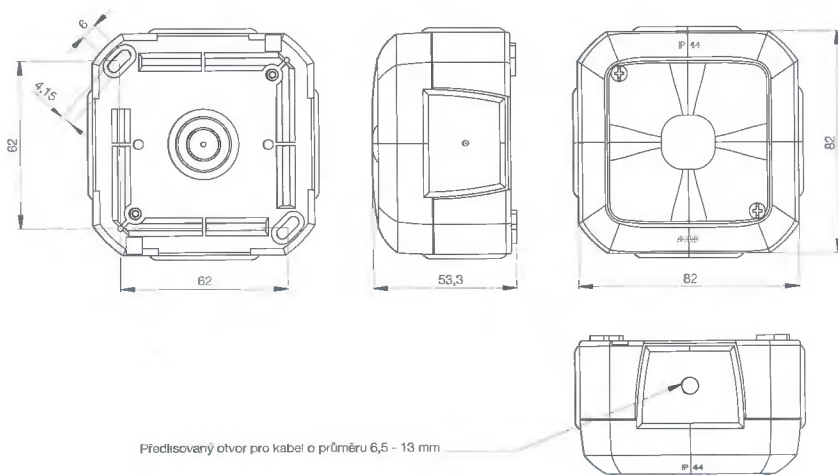


IP 44

Poznámky

Krabice propojovací

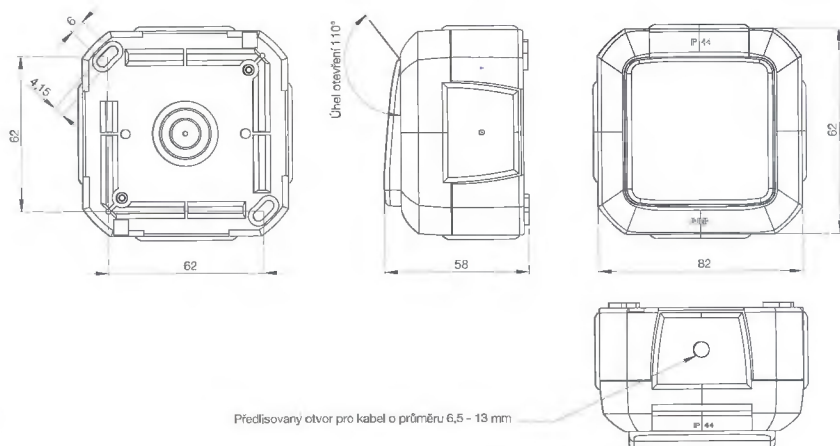
Variant*
3903N-C05540



IP 44

Krabice pro přístroje 45x45

Variant*
3903N-C06541



IP 44



ABB s.r.o.

Elektro-Praga

Resstova 3

466 02 Jablonec nad Nisou

Tel.: 483 364 111

Fax: 483 364 159

E-mail: epj.jablonec@cz.abb.com

www.abb-epj.cz

