





Obsah

Popis zásuvkového systému _____			4
Vidlice a zásuvky _____		380-415V ~ 3P+N+PE _____	9
Vidlice a zásuvky _____		380-415V ~ 3P+PE _____	14
Vidlice a zásuvky _____		200-250V ~ 2P+PE _____	18
Rozměry _____			22

Nová řada průmyslových vidlic a zásuvek ABB.



ABB je světově proslulým výrobcem průmyslových vidlic a zásuvek podle mezinárodní normy IEC 60309-2. Kamkoliv přijdete, všude nás můžete najít. Nová generace výrobků je ucelenou řadou vyvinutou pro

profesionální uživatele z celého světa. V tomto katalogu naleznete nejběžnější typy vidlic a zásuvek podle IEC 60309-2. Kompletní řada výrobků je uvedena v našem katalogu „Kompletní výrobní program“

Vysoká kvalita v každém ohledu



ABB Cewe vyrábí průmyslové vidlice a zásuvky již více než 50 let. Mezi uživateli jsme dosáhli pověsti dodavatele špičkových a moderních výrobků. Certifikace podle ISO 9001 neznamena pouze kvalitu výrobků, ale také všech služeb, které nabízíme.

Výroba ABB Cewe je optimalizována a racionalizována z hlediska výrobních postupů, používá vysoce kvalitní zařízení a nástroje od vedoucích světových výrobců. Pokud jde o průmyslové vidlice a zásuvky, děláme mnohem více, než ukládá jakýkoliv systém řízení jakosti. Výrobky vyvíjíme ve spolupráci s konečnými uživateli, neustále máme na zřeteli bezpečnost svých zákazníků a spolehlivost jejich elektrických zařízení. Naše nová řada byla vyvinuta se záměrem, aby se výrobek stal pro zákazníka dobrým přítelem, se zvláštním zřetelem na bezpečnost. Jen se podívejte na kontakty. Samá mosaz, žádné slitiny, žádné nebezpečí galvanické koroze. Naše výrobky jsou určeny pro hrubé zacházení a mají dvojitou přichytku kabelu, aby byly ještě bezpečnější a spolehlivější.

Kvalita materiálů



Aby bylo možné zavést špičkový výrobek, kvalita je samozřejmým klíčovým slovem i při výběru materiálů. Naše výrobky se používají téměř v jakémkoliv prostředí. Ať již jde o tvrdé podmínky v uzavřených prostorech nebo o extrémní klima a další nepříznivé okolnosti působící venku, vidlice a zásuvky ABB musí být schopné poskytnout v jakémkoliv ohledu tu nejvyšší bezpečnost a spolehlivost. To je důvodem, proč ve výrobním procesu počítáme pouze s těmi nejlepšími a nejnámějšími výrobci materiálů a součástí, např. v oboru plastických hmot a mosazi.

Nyní najdete to co potřebujete, u jednoho jediného výrobce

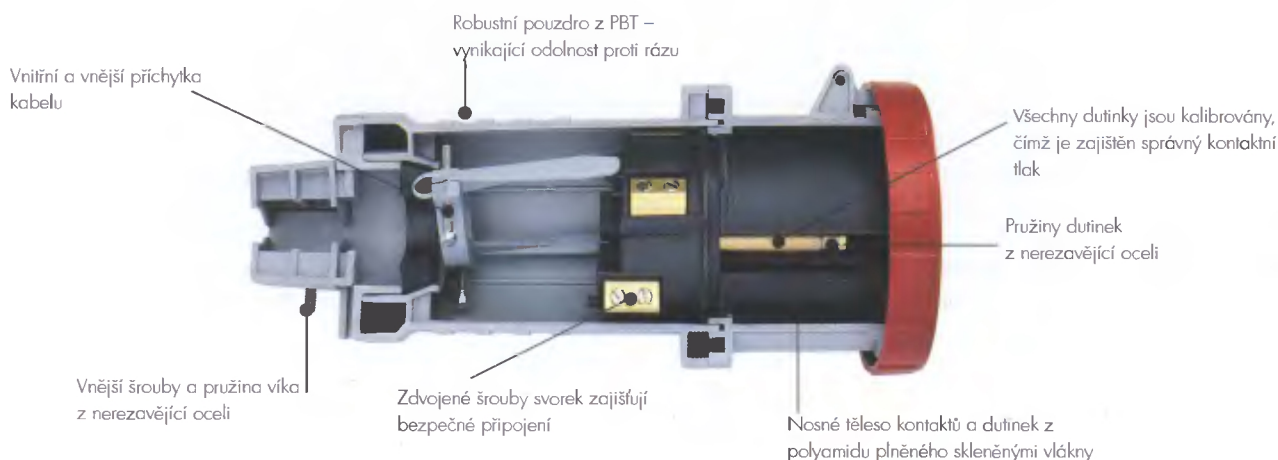
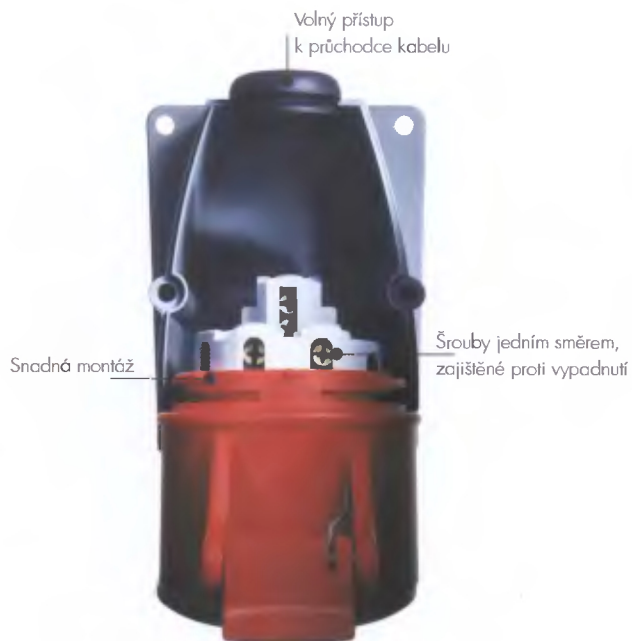
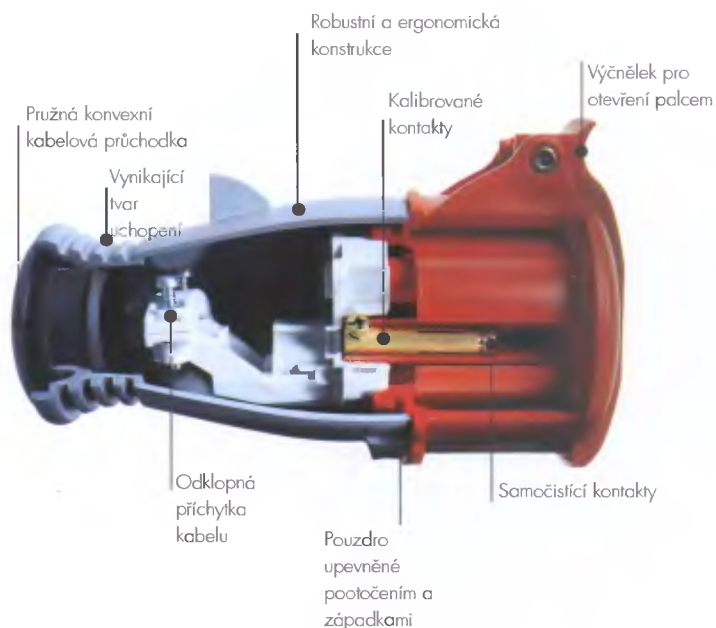


Nová generace vidlic a zásuvek ABB zahrnuje jak řadu s krytím IP44 (odolné proti stříkající vodě), tak IP67 (vodotěsné). Nabízíme všechny velikosti, od 16 A do 125 A včetně. Od „prostých vidlic“ až po kombinované jednotky modifikované podle potřeb konkrétního zákazníka, to vše od jednoho jediného výrobce. Zde najdete dobře navržené výrobky, které splní všechny vaše požadavky v jakémkoliv specifickém prostředí, a současně výrobky, které odolají hrubému zacházení v nejtěžších provozních podmínkách.

Dobrá konstrukce šetří čas a peníze



Nová řada vidlic a zásuvek ABB Cewe nebyla vyvinuta jenom „pro oko“. Výrobky samotné mají „vnitřně zakomponované“ vlastnosti, pro které se stanou uživateli dobrým přítelem. Jen se podívejte na obrázky.



1. Snadné používání

Kalibrované kontakty - menší potřebná síla, je zajištěn správný kontaktní tlak. **Ergonomická konstrukce** - vynikající tvar k uchopení. Kryt s výčnělkem pro otevření víka palcem.

2. Rychlá montáž

Pouzdro upevněné pootočením a západkami - rychlý přístup k místu připojení vodičů, žádné šrouby při otevírání nebo zavírání. **Pružná kabelová průchodka** - bezpečné upevnění kabelů všech rozměrů. **Odklopná příchytka kabelu** - snadnější přístup ke svorkám. **Svorkové šrouby orientované stejným směrem, +/-** rychlé připojení vodičů.

3. Životnost

Kalibrované dutinky a svorkové šrouby z mosazi – žádná galvanická koroze. **Samočisticí kontakty** – minimální nebezpečí přehřátí. **Robustní konstrukce** – dlouhodobé používání.

Průmyslové vidlice a zásuvky 16, 32, 63 a 125 A



ME 11



ISO 9001

ISO 14001

Normy

Výrobní řada vidlic a zásuvek ABB podle norem IEC splňuje požadavky následujících norem: IEC 60309-1,-2, EN 60309-1,-2, * BS 4343:2 1992, Tabulka podle IEC 60309-2. Schváleno SEMKO, NEMKO, DEMKO, FIMKO (Finsko).

Ve výrobním programu je také řada schválená a certifikovaná podle norem UL a CSA. Tato norma byla původně normou CEE (Evropská komise pro pravidla schvalování elektrotechnických výrobků). Další práce na vzniku normy provedla mezinárodní normalizační organizace IEC. Nyní byla norma převzata jako národní norma ve většině evropských zemí a ve stále se zvyšujícím počtu zemí mimo Evropu.

Bezpečnost spočívající v nezaměnitelnosti

Díky normě CEE/IEC jsou dnes elektrické vidlice a zásuvky velmi bezpečné. Zejména se na tom podílí ochranné spojení provedené pomocí kolíku a dutinky. Další stránkou bezpečnosti je nezaměnitelnost vidlic a zásuvek. Normy CEE/IEC jsou od základu koncipovány tak, aby nebylo možné vzájemně propojit zařízení pro odlišná napětí, kmitočty, proudy a s jinými počty pólů, tj. aby vidlice a zásuvky byly nezaměnitelné. Kdekoli je vidlice použita, hodí se jen do odpovídající zásuvky.

Stupeň ochrany

Stupně ochrany vidlic a zásuvek podle IEC 60309-1 a -2 jsou následující:

- vyjádřeno symboly: odolné proti stříkající vodě a vodotěsné
- vyjádřeno kombinací písmen a číslic podle IEC 60529, zde IP44 nebo IP67, přičemž první číslice označuje stupeň ochrany před nahodilým dotykem a před vniknutím prachu a druhá číslice stupeň ochrany před vniknutím vody

Systém jakosti

Systém řízení jakosti ABB Cewe splňuje požadavky ISO 9001.

Certifikace podle ISO 9001 je provedena SEMKO.

Systém postoje k životnímu prostředí

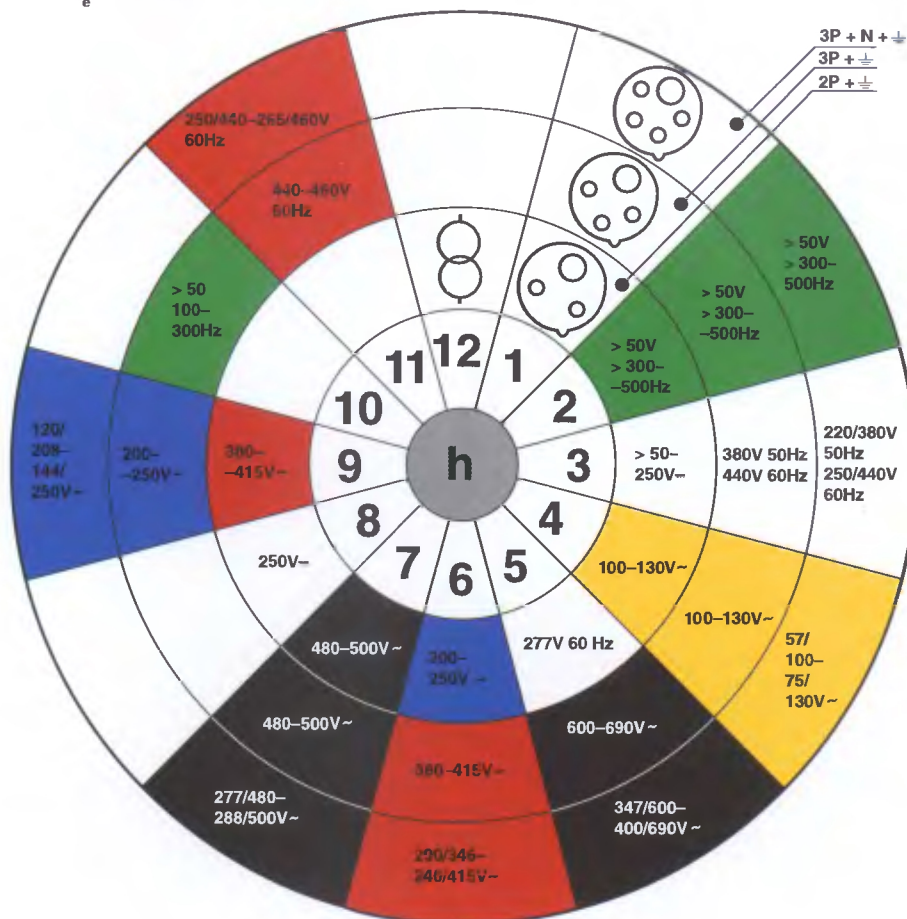
Systém environmentálního managementu * ABB Cewe splňuje požadavky ISO 14001.

Certifikace podle ISO 14001 je provedena SEMKO.

Výrobky uvedené v katalogu jsou v souladu se zákonem 22/97 Sb. a příslušnými nařízeními vlády. Shodu ověřil český zkušební úřad EZÚ Praha.

Hodinový diagram IEC 60309

$I_e = 16-125A$
 $U_e = 50-690V$



Hodiny nezaměnitelnosti jdou vždy správně

Norma IEC předepisuje, že musí být znemožněno vzájemné propojení zařízení s rozdílnými počty pólů a s odlišnými jmenovitými hodnotami napětí, kmitočtu a proudu. Hodinový diagram znázorňuje, jakými prostředky je toho dosaženo. Poloha ochranné (zemnicí) dutinky vzhledem k vodící drážce se liší pro různá napětí a kmitočty. Vodící drážka zásuvky je vždy v poloze 6 h (číslíce 6 na hodinách).

Dále je použito barevné značení, aby rozdíly mezi zásuvkami a vidlicemi pro různá napětí a kmitočty byly lépe patrné. Také rozměry se liší, a to v závislosti na jmenovitém proudu. V systému IEC musí být rozmístění kolíků a dutinek různé pro odlišné počty pólů, přičemž ochranný kolík a dutinka jsou vždy delší než ostatní kolíky a dutinky. Vše s ohledem na co nejvyšší bezpečnost.

Tabulka podle IEC 60309-2

Typ	Kmitočet Hz	Napětí V	Poloha ochranné dutinky ¹⁾	
			Zásuvky 16 A a 32 A	Zásuvky 63 A a 125 A
2P+PE	50 a 60	100 až 130	4	4
		200 až 250	6	6
	60	277	5	5
		50 a 60	380 až 415	9
			480 až 500	7
	napájení z oddělovacího transformátoru		12	12
	100 až 300	>50	-	-
	>300 až 500	>50	2	-
	DC	>50 až 250	3	3
		>250	8	8
3P+PE	50 a 60	100 až 130	4	4
		200 až 250	9	9
		380 až 415	6	6
	60	440 až 460 ²⁾	11	11
	50 a 60	480 až 500	7	7
		600 až 690	5	5
	50	380 ³⁾	3	-
	60	440 ³⁾	3	-
	100 až 300	>50	10	-
	>300 až 50	>50	2	-
3P+N+PE	50 a 60	57/100 až 75/130	4	4
		120/208 až 144/250	9	9
		200/346 až 240/415	6	6
		277/480 až 288/500	7	7
		347/600 až 400/690	5	5
	60	250/440 až 265/460 ²⁾	11	11
	50	220/380 ³⁾	3	-
	60	250/440 ³⁾	3	-
	100 až 300	>50	-	-
	>300 až 500	>50	2	-
Všechny typy	Jakákoliv pracovní napětí nebo kmitočty mimo uvedené případy		1	1

¹⁾ U zásuvkových spojení pro pracovní napětí vyšší než 50V je varianta uspořádání určena polohou ochranné (zemnicí) dutinky vzhledem k vodící drážce v tělese zásuvky. Poloha dutinky se vyjadřuje číslem, za kterým je písmeno h (=hodin). Číslo se určí při čelním pohledu na zásuvku, kterou si lze představit jako ciferník hodin, jako poloha ochranné (zemnicí) dutinky představující hodinovou ručičku, přičemž vodící drážka je v poloze 6 h (6 hodin).

²⁾ Především pro instalace na lodích.

³⁾ Pouze pro chlazené kontejnery (normalizované ISO). Polohy označené pomlčkou (-) nejsou normalizovány.

Vidlice a zásuvky

■ 380-415V ~ 3P+N+PE

■ 380-415V ~ 3P+PE

■ 200-250V ~ 2P+PE



Průmyslové vidlice a zásuvky

3P+N+PE, 380-415V, 6h

Vidlice



Spojovací zásuvka



Zásuvka pro vrchní montáž



Jmen. proud A	Obj. číslo	Typ	Balení ks	Obj. číslo	Typ	Balení ks	Obj. číslo	Typ	Balení ks
IP44 Proti stříkající vodě									
16	19 600 33	416P6	10	19 605 33	416C6	10	19 609 33	416RS6	10
32	19 601 33	432P6	10	19 605 83	432C6	10	19 610 43	432RS6	10
63	19 602 21	463P6	1	19 606 21	463C6	1	19 610 71	463RS6	1
IP67 Vodotěsné									
16	19 603 33	416P6W	1	19 607 33	416C6W	1	19 611 33	416RS6W	1
32	19 603 83	432P6W	1	19 607 83	432C6W	1	19 611 83	432RS6W	1
63	19 604 410	463P6W/D	1	19 608 210	463C6W/D	1	19 612 21	463RS6W	1
125	19 604 71	4125P6W	1	19 608 71	4125C6W	1	19 612 71	4125RS6W	1

3P+N+PE, 380-415V, 6h

Přívodka pro vrchní montáž



Zásuvka nástěnná pro smyčkování



Zásuvka s blokováním vypínačem



Jmen. proud A	Obj. číslo	Typ	Balení ks	Obj. číslo	Typ	Balení ks	Obj. číslo	Typ	Balení ks
IP44 Proti stříkající vodě									
16	19 633 33	416BS6	10	19 648 04	416RL6	1	19 621 83	416MVS6	1
32	19 633 83	432BS6	10	19 648 29	432RL6	1	19 622 83	432MVS6	1
63	19 634 21	463BS6	1						
IP67 Vodotěsné									
16	19 635 33	416BS6W	1	19 648 79	416RL6W	1	19 626 83	416MVS6W	1
32	19 635 83	432BS6W	1	19 649 04	432RL6W	1	19 627 83	432MVS6W	1
63	19 636 21	463BS6W	1						
125	19 636 71	4125BS6W	1	19 649 45	4125RL6W	1	19 628 71	4125MVS6W	1

3P+N+PE, 380-415V, 6h

Zásuvka
s blokováním vypínačem



Zásuvka
s blokováním vypínačem a jističem



Zásuvka
s blokováním vypínačem
a proudovým chráničem 30 mA



Jmen. proud A	Obj. číslo	Typ	Balení ks	Obj. číslo	Typ	Balení ks	Obj. číslo	Typ	Balení ks
IP44 Proti stříkající vodě									
16	19 621 33	416MHS6	1	19 620 53	416MPM6	1	19 624 63	416MPR6	1
32	19 622 33	432MHS6	1	19 620 83	432MPM6	1	19 624 93	432MPR6	1
63	19 623 21	463MHS6	1						
IP67 Vodotěsné									
16	19 626 33	416MHS6W	1	19 628 95	416MPM6W	1	19 634 53	416MPR6W	1
32	19 627 33	432MHS6W	1	19 631 93	432MPM6W	1	19 634 83	432MPR6W	1
63	19 628 21	463MHS6W	1						

3P+N+PE, 380-415V, 6h

Zásuvka
s blokováním vypínačem
Pouzdro z hliníkové slitiny



Zásuvka
s jističem



Zásuvka
s proudovým chráničem 30 mA



Jmen. proud A	Obj. číslo	Typ	Balení ks	Obj. číslo	Typ	Balení ks	Obj. číslo	Typ	Balení ks
IP44 Proti stříkající vodě									
16	19 631 23	416MM6	1	19 645 19	416RPM6	1	19 646 64	416RPR6	1
32	19 631 63	432MM6	1	19 645 44	432RPM6	1	19 646 89	432RPR6	1
63	19 632 21	463MM6	1						
125	19 632 50	4125MM6	1						
IP67 Vodotěsné									
16				19 645 89	416RPM6W	1	19 647 34	416RPR6W	1
32				19 646 19	432RPM6W	1	19 647 59	432RPR6W	1
63									

Průmyslové vidlice a zásuvky

3P+N+PE, 380-415V, 6h

Vestavná zásuvka
přímá -
min. velikost příruby



Vestavná zásuvka
přímá



Vestavná zásuvka
šikmá -
min. velikost příruby



Jmen. proud A	Obj. číslo	Typ	Balení ks	Obj. číslo	Typ	Balení ks	Obj. číslo	Typ	Balení ks
IP44 Proti stříkající vodě									
16	19 614 43	416R6	10	19 614 83	416RU6	10	19 615 33	416RA6	10
32				19 616 33	432RU6	10			
63				19 617 21	463RU6	1			
IP67 Vodotěsné									
63				19 619 21	463RU6W	1			
125				19 620 21	4125RU6W	1			

3P+N+PE, 380-415V, 6h

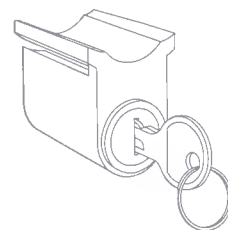
Vestavná zásuvka
šikmá



Vestavná přívodka



Zámek



Jmen. proud A	Obj. číslo	Typ	Balení ks	Obj. číslo	Typ	Balení ks	Obj. číslo	Typ	Balení ks
IP44 Proti stříkající vodě									
16	19 615 83	416RAU6	10	19 638 33	416BU6	10	19 436 11	CLF 16 - 125	1
32	19 616 83	432RAU6	10	19 640 33	432BU6	10			
63	19 617 71	463RAU6	1	19 641 21	463BU6	1			
IP67 Vodotěsné									
16	19 618 33	416RAU6W	1	19 642 33	416BAU6W	1			
32	19 618 83	432RAU6W	1	19 642 83	432BAU6W	1			
63	19 619 71	463RAU6W	1	19 643 21	463BU6W	1			
125				19 643 71	4125BU6W	1			

pro:
vidlice 16 - 125 A IP 44, IP 67
přívodky vestavné 16 - 125 A IP 44, IP 67
přívodky pro
vrchní montáž 32 - 125 A IP 44, IP 67

3P+N+PE, 380-415V, 6h

Zkoušečka sledu fází



Měnič sledu fází



Vidlice s vestavěným měničem sledu fází



Jmen. proud A	Obj. číslo	Typ	Balení ks	Obj. číslo	Typ	Balení ks	Obj. číslo	Typ	Balení ks
IP44 Proti stříkající vodě									
16	42 015 71	416FP6	1	19 644 70	416FV6	10	19 404 95	CPEF416-6	10
32	42 015 75	432FP6	1	19 644 75	432FV6	10	19 404 96	CPEF432-6	10

3P+N+PE, 380-415V, 6h

Staveništní přípojná jednotka



Trojcestný rozbočovač



Jmen. proud A	Obj. číslo	Typ	Balení ks	Obj. číslo	Typ	Balení ks
IP44 Proti stříkající vodě						
16	19 644 50	416A6	1	19 644 10	416T6	1
32	19 644 51	432A6	1			

Průmyslové vidlice a zásuvky

3P+PE, 380-415V, 6h

Vidlice



Spojovací zásuvka



Zásuvka pro vrchní montáž



Jmen. proud A	Obj. číslo	Typ	Balení ks	Obj. číslo	Typ	Balení ks	Obj. číslo	Typ	Balení ks
IP44 Proti stříkající vodě									
16	19 600 14	316P6	10	19 605 14	316C6	10	19 609 14	316RS6	10
32	19 601 14	332P6	10	19 605 64	332C6	10	19 610 24	332RS6	10
63	19 602 12	363P6	1	19 606 12	363C6	1	19 610 62	363RS6	1
IP67 Vodotěsné									
16	19 603 14	316P6W	1	19 607 14	316C6W	1	19 611 14	316RS6W	1
32	19 603 64	332P6W	1	19 607 64	332C6W	1	19 611 64	332RS6W	1
63	19 604 320	363P6W/D	1	19 608 120	363C6W/D	1	19 612 12	363RS6W	1
125	19 604 61	3125P6W	1	19 608 61	3125C6W	1	19 612 61	3125RS6W	1

3P+PE, 380-415V, 6h

Přívodka pro vrchní montáž



Zásuvka nástěnná pro smyčkování



Zásuvka s blokováním vypínačem



Jmen. proud A	Obj. číslo	Typ	Balení ks	Obj. číslo	Typ	Balení ks	Obj. číslo	Typ	Balení ks
IP44 Proti stříkající vodě									
16	19 633 14	316BS6	10	19 647 95	316RL6	1	19 621 64	316MVS6	1
32	19 633 64	332BS6	10	19 648 20	332RL6	1	19 622 64	332MVS6	1
63	19 634 12	363BS6	1						
IP67 Vodotěsné									
16	19 635 14	316BS6W	1	19 648 70	316RL6W	1	19 626 64	316MVS6W	1
32	19 635 64	332BS6W	1	19 648 95	332RL6W	1	19 627 64	332MVS6W	1
63	19 636 12	363BS6W	1						
125	19 636 61	3125BS6W	1	19 649 39	3125RL6W	1	19 628 61	3125MVS6W	1

3P+PE, 380-415V, 6h

Zásuvka
s blokováním vypínačem



Zásuvka
s blokováním vypínačem a jističem



Zásuvka
s blokováním vypínačem
a proudovým chráničem 30 mA



Jmen. proud A	Obj. číslo	Typ	Balení ks
IP44 Proti stříkající vodě			
16	19 621 14	316MHS6	1
32	19 622 14	332MHS6	1
63	19 623 12	363MHS6	1

Obj. číslo	Typ	Balení ks
19 620 44	316MPM6	1
19 620 74	332MPM6	1

Obj. číslo	Typ	Balení ks
19 624 54	316MPR6	1
19 624 84	332MPR6	1

Jmen. proud A	Obj. číslo	Typ	Balení ks
IP67 Vodotěsné			
16	19 626 14	316MHS6W	1
32	19 627 14	332MHS6W	1
63	19 628 12	363MHS6W	1

Obj. číslo	Typ	Balení ks
19 628 86	316MPM6W	1
19 631 84	332MPM6W	1

Obj. číslo	Typ	Balení ks
19 634 44	316MPR6W	1
19 634 74	332MPR6W	1

3P+PE, 380-415V, 6h

Zásuvka
s blokováním vypínačem
Pouzdro z hliníkové slitiny



Zásuvka
s jističem



Zásuvka
s proudovým chráničem 30 mA



Jmen. proud A	Obj. číslo	Typ	Balení ks
IP44 Proti stříkající vodě			
16	19 631 04	316MM6	1
32	19 631 44	332MM6	1
63	19 632 12	363MM6	1
125	19 632 40	3125MM6	1

Obj. číslo	Typ	Balení ks
19 645 10	316RPM6	1
19 645 35	332RPM6	1

Obj. číslo	Typ	Balení ks
19 646 55	316RPR6	1
19 646 80	332RPR6	1

Jmen. proud A	Obj. číslo	Typ	Balení ks
IP67 Vodotěsné			
16			
32			
63			

Obj. číslo	Typ	Balení ks
19 645 80	316RPM6W	1
19 646 10	332RPM6W	1

Obj. číslo	Typ	Balení ks
19 647 25	316RPR6W	1
19 647 50	332RPR6W	1

Průmyslové vidlice a zásuvky

3P+PE, 380-415V, 6h

Vestavná zásuvka
přímá -
min. velikost příruby



Vestavná zásuvka
přímá



Vestavná zásuvka
šikmá -
min. velikost příruby



Jmen. proud A	Obj. číslo	Typ	Balení ks	Obj. číslo	Typ	Balení ks	Obj. číslo	Typ	Balení ks
IP44 Proti stříkající vodě									
16	19 614 24	316R6	10	19 614 64	316RU6	10	19 615 14	316RA6	10
32				19 616 14	332RU6	10			
63				19 617 12	363RU6	1			
IP67 Vodotěsné									
63				19 619 12	363RU6W	1			
125				19 620 11	3125RU6W	1			

3P+PE, 380-415V, 6h

Vestavná zásuvka
šikmá



Vestavná přívodka



Trojcestný rozbočovač



Jmen. proud A	Obj. číslo	Typ	Balení ks	Obj. číslo	Typ	Balení ks	Obj. číslo	Typ	Balení ks
IP44 Proti stříkající vodě									
16	19 615 64	316RAU6	10	19 638 14	316BU6	10	19 644 05	316T6	1
32	19 616 64	332RAU6	10	19 640 14	332BU6	10			
63	19 617 62	363RAU6	1	19 641 12	363BU6	1			
IP67 Vodotěsné									
16	19 618 14	316RAU6W	1	19 642 14	316BAU6W	1			
32	19 618 64	332RAU6W	1	19 642 64	332BAU6W	1			
63	19 619 62	363RAU6W	1	19 643 12	363BU6W	1			

Průmyslové vidlice a zásuvky

2P+PE, 200-250V, 6h

Vidlice



Spojovací zásuvka



Zásuvka
pro vrchní montáž



Jmen. proud A	Obj. číslo	Typ	Balení ks	Obj. číslo	Typ	Balení ks	Obj. číslo	Typ	Balení ks
IP44 Proti stříkající vodě									
16	19 600 02	216P6	10	19 605 02	216C6	10	19 609 02	216RS6	10
32	19 601 02	232P6	10	19 605 52	232C6	10	19 610 12	232RS6	10
63	19 602 01	263P6	1	19 606 01	263C6	1	19 610 51	263RS6	1
IP67 Vodotěsné									
16	19 603 02	216P6W	1	19 607 02	216C6W	1	19 611 02	216RS6W	1
32	19 603 52	232P6W	1	19 607 52	232C6W	1	19 611 52	232RS6W	1
63	19 604 21	263P6W	1	19 608 01	263C6W	1	19 612 01	263RS6W	1
125	19 604 51	2125P6W	1	19 608 51	2125C6W	1	19 612 51	2125RS6W	1

2P+PE, 200-250V, 6h

Přívodka
pro vrchní montáž



Zásuvka nástěnná
pro smyčkování



Zásuvka
s blokováním vypínačem



Jmen. proud A	Obj. číslo	Typ	Balení ks	Obj. číslo	Typ	Balení ks	Obj. číslo	Typ	Balení ks
IP44 Proti stříkající vodě									
16	19 633 02	216BS6	10	19 647 87	216RL6	1	19 621 52	216MVS6	1
32	19 633 52	232BS6	10	19 648 12	232RL6	1	19 622 52	232MVS6	1
63	16 634 01	263BS6	1						
IP67 Vodotěsné									
16	19 635 02	216BS6W	1	19 648 62	216RL6W	1	19 626 52	216MVS6W	1
32	19 635 52	232BS6W	1	19 648 87	232RL6W	1	19 627 52	232MVS6W	1
63	19 636 01	263BS6W	1						
125	19 636 51	2125BS6W	1	19 649 36	2125RL6W	1	19 628 51	2125MVS6W	1

2P+PE, 200-250V, 6h

Zásuvka
s blokováním vypínačem



Zásuvka
s blokováním vypínačem a jističem



Zásuvka
s blokováním vypínačem
a proudovým chráničem 30 mA



Jmen. proud A	Obj. číslo	Typ	Balení ks
---------------	------------	-----	-----------

Obj. číslo	Typ	Balení ks
------------	-----	-----------

Obj. číslo	Typ	Balení ks
------------	-----	-----------

IP44 Proti stříkající vodě

16	19 621 02	216MHS6	1
32	19 622 02	232MHS6	1
63	19 623 01	263MHS6	1

19 620 32	216MPM6	1
19 620 62	232MPM6	1

19 624 42	216MPR6	1
19 624 72	232MPR6	1

IP67 Vodotěsné

16	19 626 02	216MHS6W	1
32	19 627 02	232MHS6W	1
63	19 628 01	263MHS6W	1

19 628 78	216MPM6W	1
19 631 72	232MPM6W	1

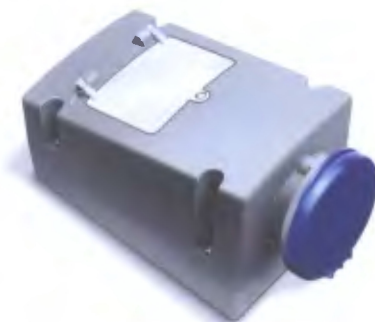
19 634 32	216MPR6W	1
19 634 62	232MPR6W	1

2P+PE, 200-250V, 6h

Zásuvka s jističem



Zásuvka s proudovým chráničem 30 mA



Trojcestný rozbočovač



Jmen. proud A	Obj. číslo	Typ	Balení ks
---------------	------------	-----	-----------

Obj. číslo	Typ	Balení ks
------------	-----	-----------

Obj. číslo	Typ	Balení ks
------------	-----	-----------

IP44 Proti stříkající vodě

16	19 645 02	216RPM6	1
32	19 645 27	232RPM6	1

19 646 47	216RPR6	1
19 646 72	232RPR6	1

19 644 01	216T6	1
-----------	-------	---

IP67 Vodotěsné

16	19 645 72	216RPM6W	1
32	19 646 02	232RPM6W	1

19 647 17	216RPR6W	1
19 647 42	232RPR6W	1

2P+E, 200-250V, 6h

Vestavná zásuvka
přímá -
min. velikost příruby



Vestavná zásuvka
přímá



Vestavná zásuvka
šikmá -
min. velikost příruby



Jmen. proud Balení A	Obj. číslo A	Typ	Balení	Obj. číslo ks	Typ	Balení	Obj. číslo ks	Typ	ks
IP44 Proti stříkající vodě									
16	19 614 12	216R6	10	19 614 52	216RU6	10	19 615 02	216RA6	10
32				19 616 02	232RU6	10			
63				19 617 01	263RU6	1			
IP67 Vodotěsné									
63				19 619 01	263RU6W	1			
125				19 620 01	2125RU6W	1			

2P+E, 200-250V, 6h

Vestavná zásuvka
šikmá



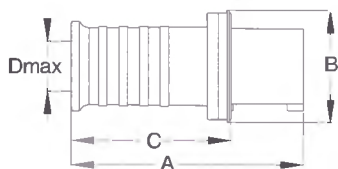
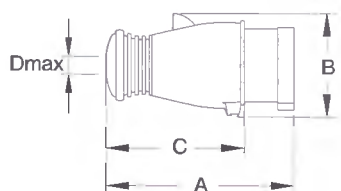
Vestavná přívodka



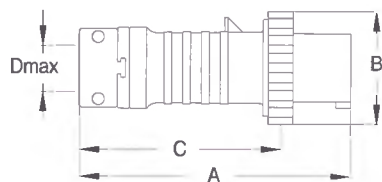
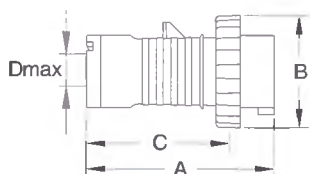
Jmen. proud A	Obj. číslo	Typ	Balení ks	Obj. číslo	Typ	Balení ks
IP44 Proti stříkající vodě						
16	19 615 52	216RAU6	10	19 638 02	216BU6	10
32	19 616 52	232RAU6	10	19 640 02	232BU6	10
63	19 617 51	263RAU6	1	19 641 01	263BU6	1
IP67 Vodotěsné						
16	19 618 02	216RAU6W	1	19 642 02	216BAU6W	1
32	19 618 52	232RAU6W	1	19 642 52	232BAU6W	1
63	19 619 51	263RAU6W	1	19 643 01	263BU6W	1
125				19 643 51	2125BU6W	1

Rozměry (v mm)

Vidlice

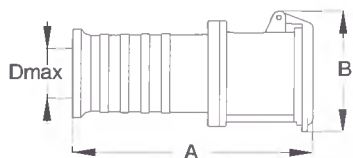
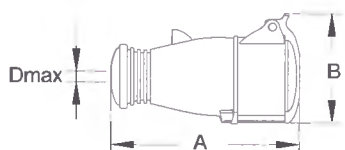


Typ	A	B	C	Dmax
216P..	115	63	78	13
316P..	140	72	103	17
416P..	140	76	103	17
232P..	156	83	110	21.5
332P..	156	83	110	21.5
432P..	156	88	110	21.5
263-463P..	215	103	148	35



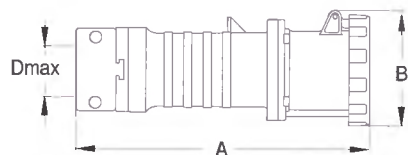
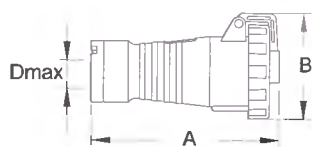
Typ	A	B	C	Dmax
216P.W	128	71	94	13
316P.W	144	79	111	17
416P.W	146	87	112	17
232P.W	147	94	105	21.5
332P.W	147	94	105	21.5
432P.W	161	101	119	21.5
263-463P.W	275	114	213	41
2125-4125P.W	313	130	242	48

Spojovací zásuvky



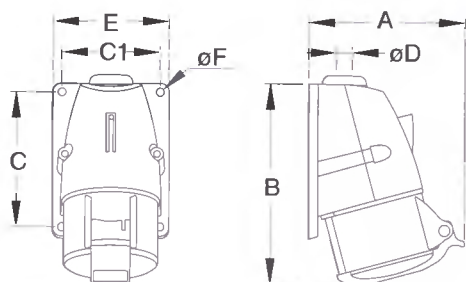
Typ	A	B	Dmax
216C..	124	75	13
316C..	150	85	17
416C..	152	89	17
232C..	171	93	21.5
332C..	171	93	21.5
432C..	171	99	21.5
263-463C..	224	112	35

Rozměry (v mm)

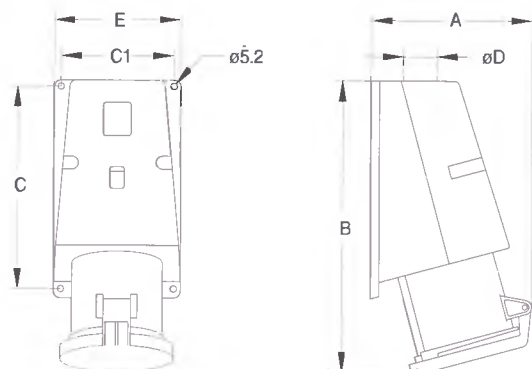


Typ	A	B	Dmax
216C..W	151	80	13
316C..W	168	88	17
416C..W	170	97	17
232C..W	177	102	21.5
332C..W	177	102	21.5
432C..W	182	109	21.5
263-463..W	286	111	41
2125-4125..W	325	122	48

Zásuvky pro vrchní montáž

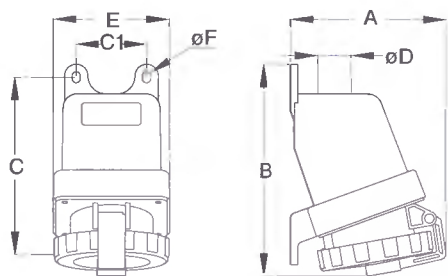


Typ	A	B	C	C1	Dmax	E	F
216RS	91	117	75	54	18	66	5.5
316RS	100	132	91	67	18	79	5.5
416RS	104	134	91	67	18	79	5.5
232RS	118	163	111	72	22	85	5.5
332RS	116	163	111	72	22	85	5.5
432RS	121	164	111	72	22	85	5.5

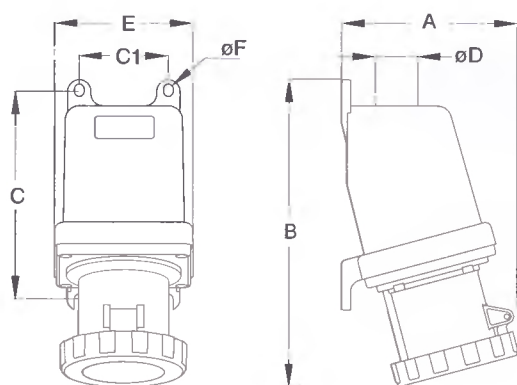


Typ	A	B	C	C1	D	E
263-463RS.	136	254	170	95	PR37	107

Rozměry (v mm)

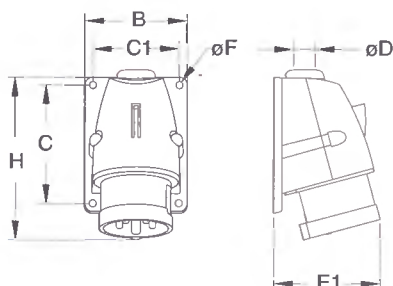


Typ	A	B	C	C1	D	E	F
216RS..W	115	172	150	60	28.3	99	6.5
316RS..W	118	170	150	60	28.3	99	6.5
416RS..W	124	169	150	60	28.3	99	6.5
232RS..W	129	178	150	60	28.3	99	6.5
332RS..W	129	178	150	60	28.3	99	6.5
432RS..W	131	178	150	60	28.3	99	6.5



Typ	A	B	C	C1	D	E	F
263RS..W	150	263	176	76	38	118	8
2125-4125RS..W	171	282	188	85	47	145	9

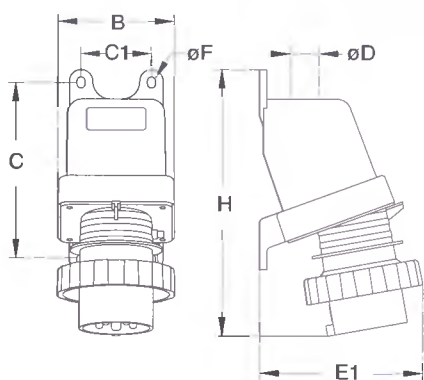
Přívodky



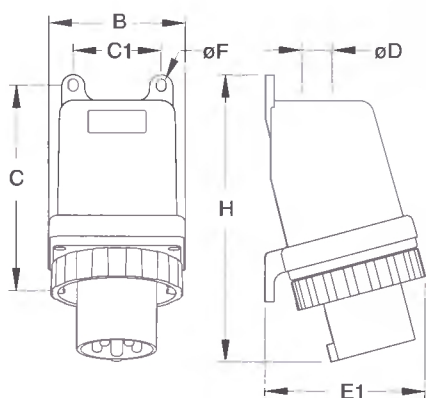
Typ	B	C	C1	Dmax	E1	F	H
216BS	66	75	54	18	72	5.5	110
316BS	79	91	67	18	78	5.5	124
416BS	79	91	67	18	81	5.5	125
232BS	85	111	72	22	94	5.5	153
332BS	85	111	72	22	94	5.5	153
432BS	85	111	72	22	96	5.5	154

Rozměry (v mm)

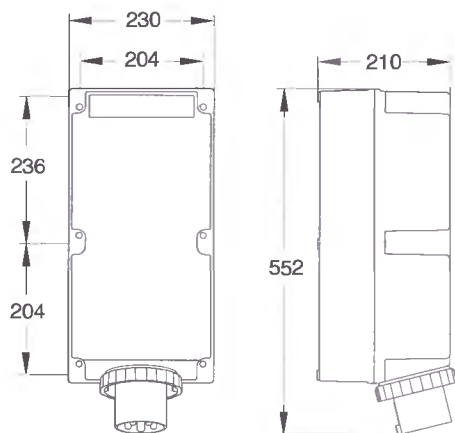
Přívodky



Typ	B	C	C1	D	E1	H	F
216BS..W	99	150	60	28.3	129	196	6.5
316BS..W	99	150	60	28.3	132	202	6.5
416BS..W	99	150	60	28.3	134	209	6.5
232BS..W	99	150	60	28.3	136	220	6.5
332BS..W	99	150	60	28.3	136	220	6.5
432BS..W	99	150	60	28.3	140	226	6.5



Typ	B	C	C1	D	E1	H	F
263-463BS..W	118	176	76	38	138	249	8
2125-4125BS..W	145	188	85	47	160	265	9

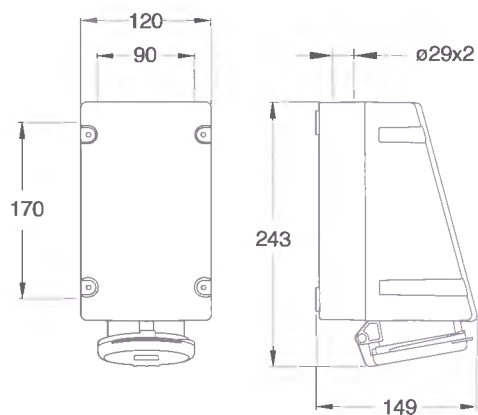


2125-4125BS..W

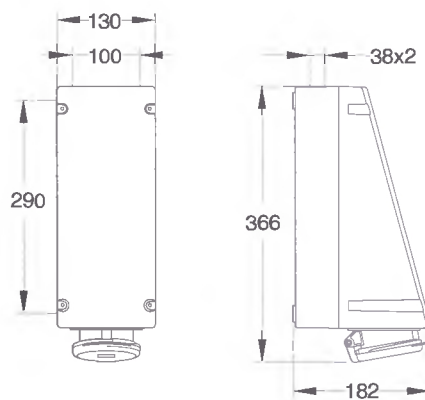
Rozměry

(v mm)

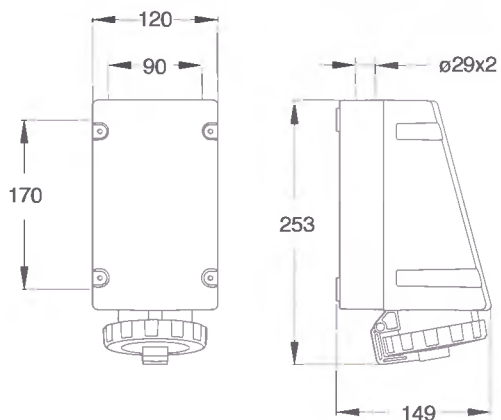
Zásuvky pro smyčkování



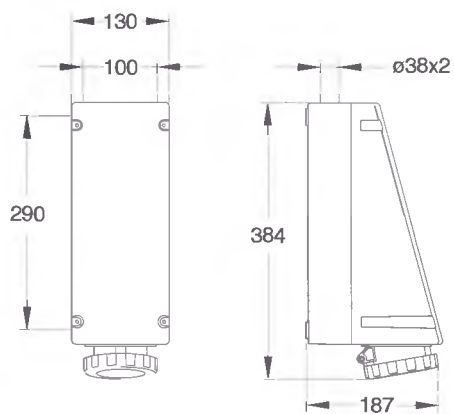
216-416RL..
232-432RL..



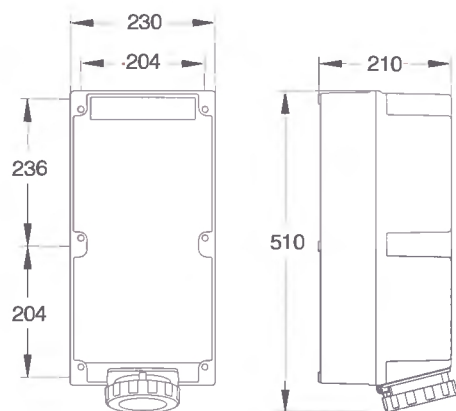
263-463RL..



216-416RL..W
232-432RL..W



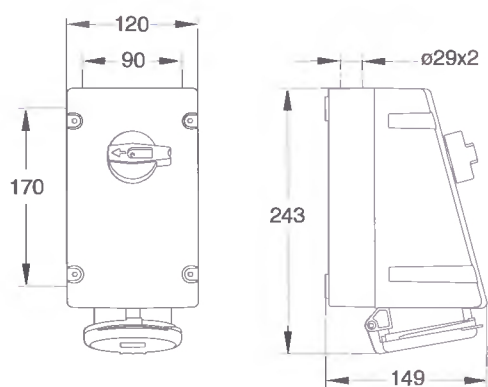
263-463RL..W



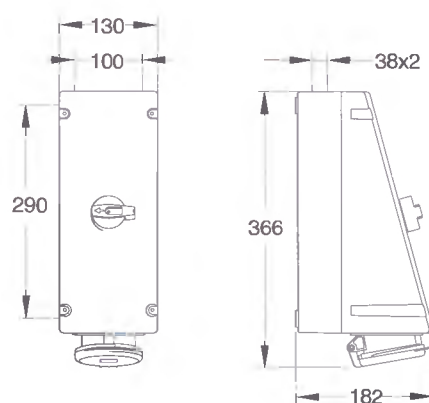
2125-4125RL..W

Rozměry (v mm)

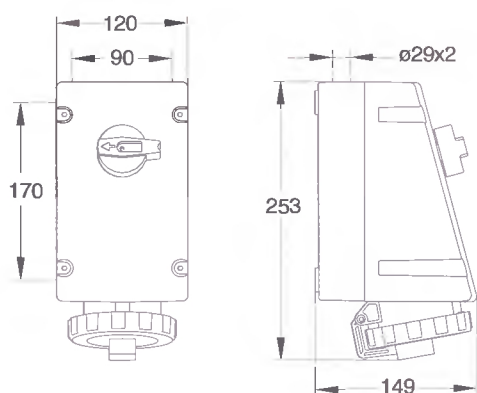
Zásuvky s blokováním vypínačem



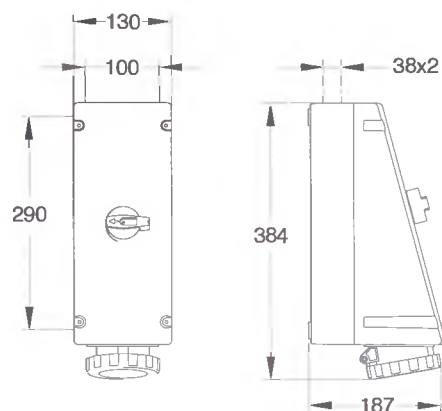
216-416MVS..
232-432MVS..



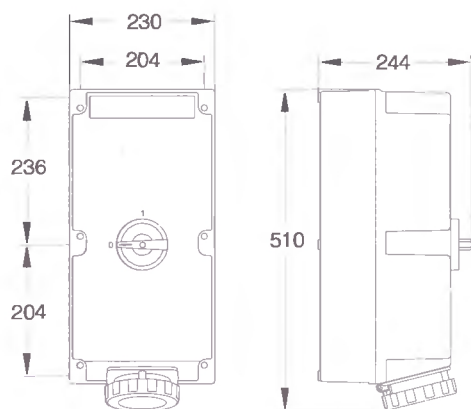
263-463MVS..



216-416MVS..W
232-432MVS..W



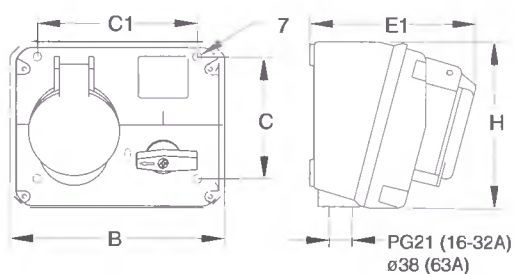
263-463MVS..W



2125-4125MVS..W

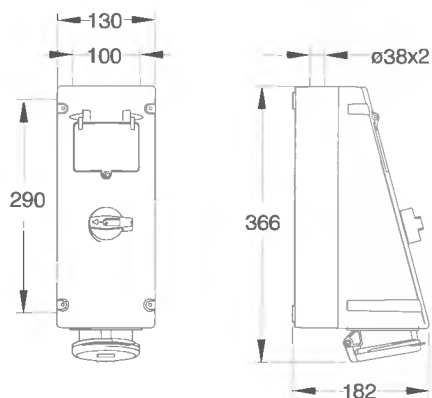
Rozměry (v mm)

Zásuvky s blokováním vypínačem

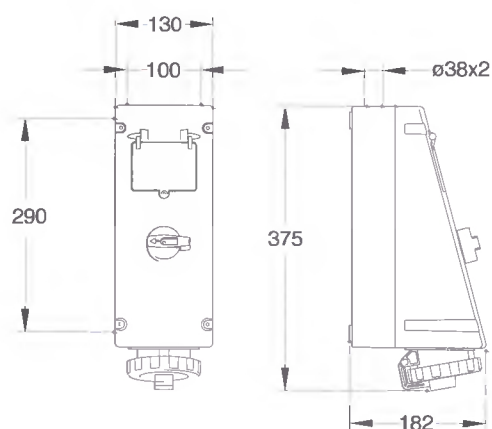


Typ	B	C	C1	E1	H
216-416MHS..	168	91	125	116	129
216-416MHS..W	168	91	125	126	129
232-432MHS..	168	91	125	126	129
232-432MHS..W	168	91	125	136	129
263-463MHS..	206	132	152	168	168
263-463MHS..W	206	132	152	182	168

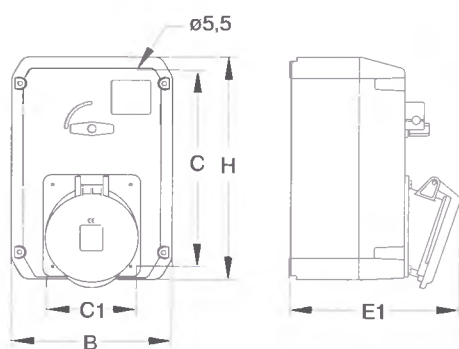
Zásuvky s blokováním vypínačem a ochranou



216-416MPM..
232-432MPM..
216-416MPR..
232-432MPR..



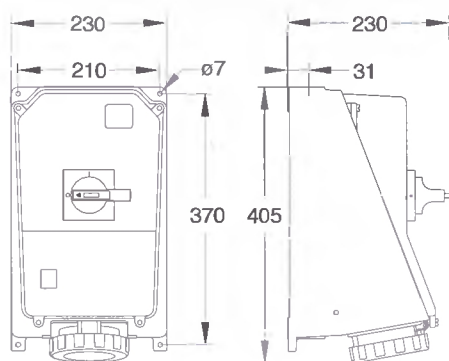
216-416MPM..W
232-432MPM..W
216-416MPR..W
232-432MPR..W



Typ	B	C	C1	E1	H
316-416MM..	135	165	91.5	125	198
332-432MM..	135	165	91.5	135	198
363-463MM..	165	201	91.5	183	228

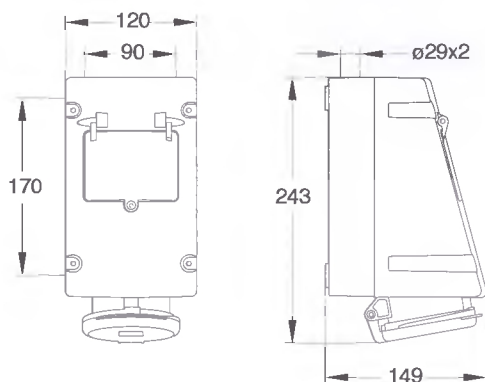
Rozměry (v mm)

Zásuvky s blokováním vypínačem

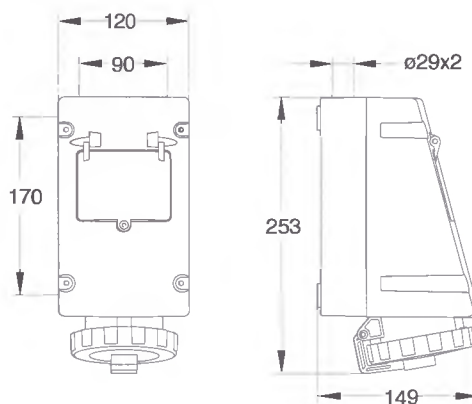


3125-4125MM..

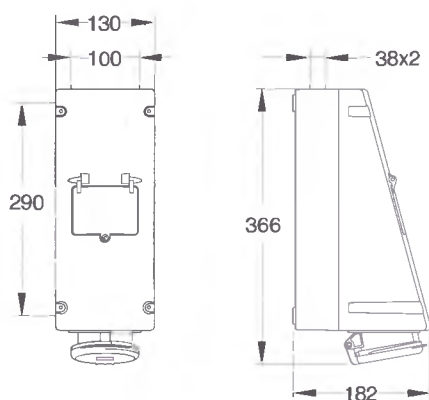
Zásuvky s ochranou - s jističem nebo proudovým chráničem



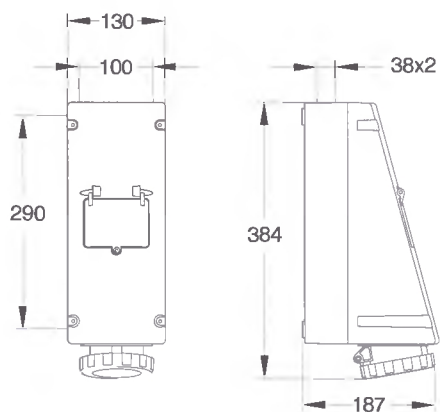
216-416RPM..
232-432RPM..
216-416RPR..
232-432RPR..



216-416RPM..W
232-432RPM..W
216-416RPR..W
232-432RPR..W



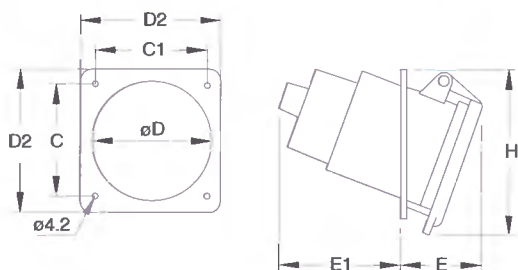
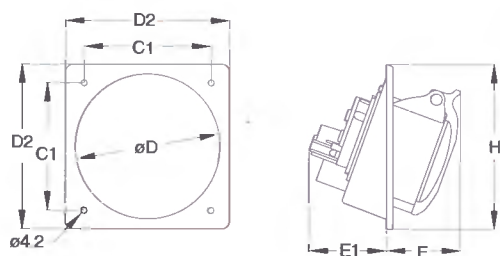
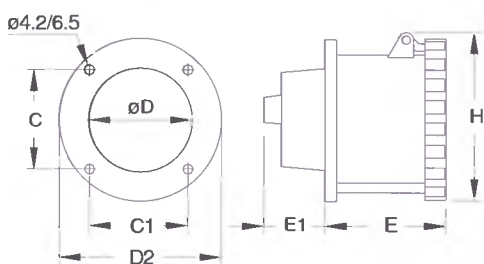
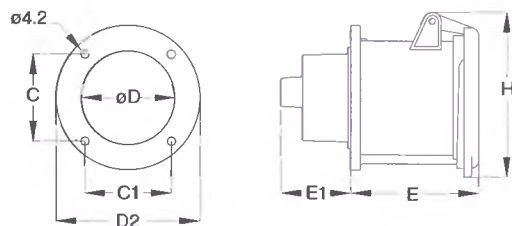
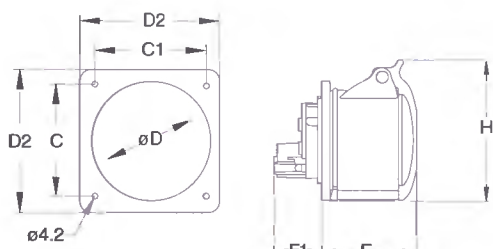
263-463RPM..
263-463RPR..



263-463RPM..W
263-463RPR..W

Rozměry (v mm)

Vestavné zásuvky

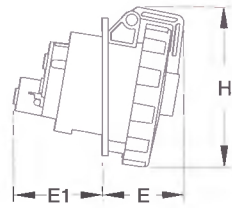
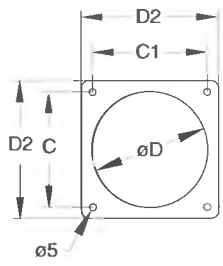


Typ	C	C1	D	D2	E1	F	H
216R..	44-47	44-47	49	56	56	29	73
216RU..	60-61	60-61	49	75	56	29	79
316R..	50-52	50-52	59	66	58	30	87
316RU..	60-61	60-61	59	75	58	30	87
416R..	50-52	50-52	59	66	60	31	89
416RU..	60-61	60-61	59	75	60	31	89
232RU..	60-61	60-61	66	75	70	34	93
332RU..	60-61	60-61	66	75	70	34	93
432RU..	60-61	60-61	66	75	70	34	93
263-463RU..	61	61	70	98	87	48	112

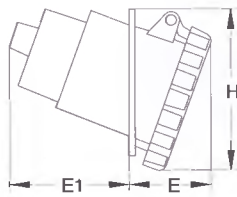
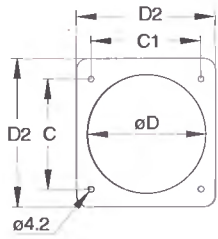
Typ	C	C1	D	D2	E	E1	H
263-463RU..W	61	61	70	98	89	48	111
2125-4125RU..W	71	71	88	115	100	58	122

Typ	C	C1	D	D2	E	E1	H
216RA	65	65	76.5	85	51	44	86
216RAU..	85	85	98	110	48	48	110
316RA ..	75	75	91	100	52	46	100
316RAU..	85	85	98	110	50	48	110
416RA ..	75	75	91	100	54	48	100
416RAU..	85	85	98	110	51	50	110
232RAU ..	85	85	98	110	61	53	110
332RAU ..	85	85	98	110	61	53	110
432RAU ..	85	85	98	110	63	54	110
263-463RAU..	84	80	92	104	62	95	111

Rozměry (v mm)

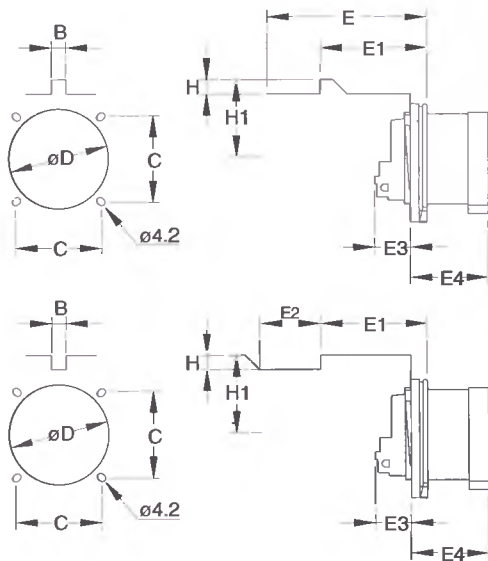


Typ	C	C1	D	D2	E	E1	H
216RAU..W	79.5	79.5	83	95	45	57	95
316RAU..W	79.5	79.5	83	95	45	57	95
416RAU..W	79.5	79.5	83	95	47	57	99
232RAU..W	79.5	79.5	83	95	56	61	104
332RAU..W	79.5	79.5	83	95	56	61	10
432RAU..W	79.5	79.5	83	95	56	62	111



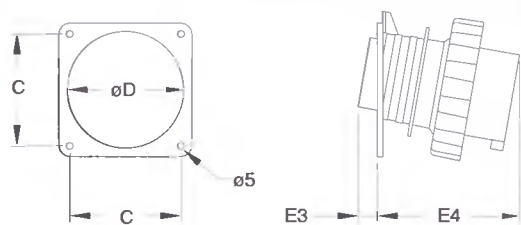
Typ	C	C1	D	D2	E	E1	H
263-463RAU..W	84	80	78	104	61	86	115

Vestavné přívodky

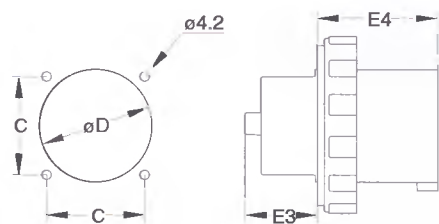


Typ	B	C	D	E	E1	E2	E3	E4	H	H1
216B..	9	44-47	49	75	40.5	8	21.5	46.5	4	30
316B..	9	50-52	59	80	46.5	8	21	47	5	34
416B..	9	50-52	59	90	52.5	8	21	46.5	7	38
232BU..	9	60-61	66	90	53.5	8	24.5	55.5	7	40
332BU..	9	60-61	66	90	53.5	8	24.5	55.5	7	40
432BU..	9	60-61	66	105	59.5	9	25	55.5	8	45
263-463BU..	11	61	70	105	59	10	50	78	9	49.5

Rozměry (v mm)

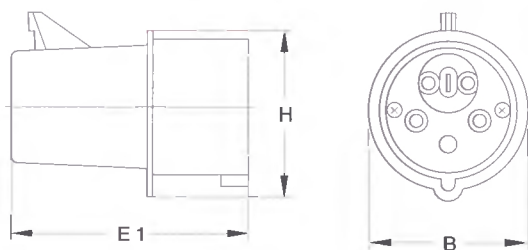


Typ	C	D	E3	E4
216BAU..W	79.5	83	10	47
316BAU..W	79.5	83	10	53
416BAU..W	79.5	83	10	59
232BAU..W	79.5	83	12	60
332BAU..W	79.5	83	12	60
432BAU..W	79.5	83	12	67

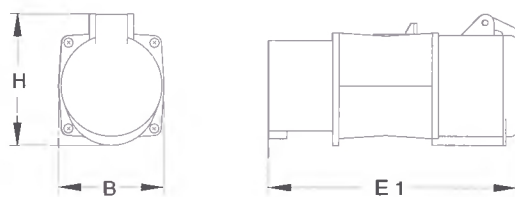


Typ	C	D	E3	E4
263-463BU..W	61	70	50	80
2125-4125BU..W	71	81	56	89

Zkoušečky a měniče sledu fází



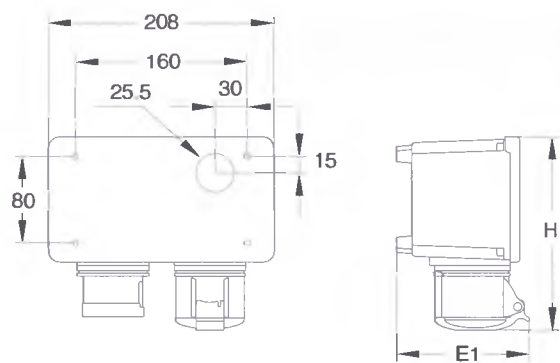
Typ	B	E1	H
416FP..	64	95	61
432FP..	73	113	68
CPEF416-6	64	120	
CPEE432-6	73	148	



Typ	B	E1	H
416FV..	66	144	83
432FV..	76	177	94

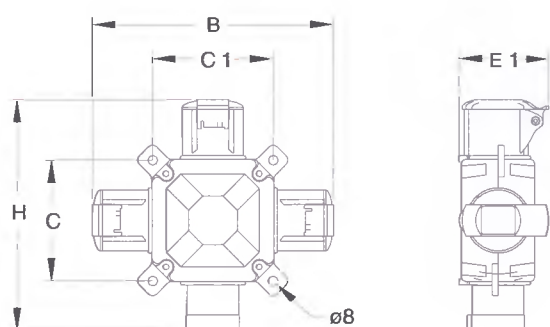
Rozměry (v mm)

Staveništní přípojná jednotka



Typ	E1	H1
416A..	125	179
432A..	123	190

Trojcestný rozbočovač



Typ	B	C	C1	E1	H
216T..	198	99	99	74	189
316T..	202	99	99	81	190
416T..	205	99	99	85	192

Přehled smluvních velkoobchodů ABB Elektro-Praga s.r.o.

ALFEX Čechy

Podhorská 34a
466 01 Jablonec nad Nisou
tel.: 0428/312 329, 316 470
fax: 0428/312 329

AM COMPACT

K Žižkovu 9/640
190 00 Praha 9
tel.: 02/663 133 47
fax: 02/663 133 31

ASPERA

Elektrosklad Dubičné 104
373 71 České Budějovice - Rudolfov
tel.: 038/741 16 89
fax: 038/741 21 49

BLIK

28. pluku 7
101 00 Praha 10 - Vršovice
tel.: 02/673 121 67
fax: 02/673 130 32

CEHA-ELEX-MAYER

Teplická ul.
417 23 Košťany
tel.: 0417/568 175, 568 056
fax: 0417/568 055

CEHA KDC ELEKTRO

U továren 770/1b
102 00 Praha 10 - Hostivař
tel.: 02/672 114 09
fax: 02/672 113 10

CZ - CENTRUM

Sekaninova 30
128 00 Praha 2
tel.: 02/692 71 07
fax: 02/692 73 94

ELEKTRAM

Bratří Štefanů 902
500 03 Hradec Králové
tel.: 049/550 00 11
fax: 049/550 00 90

ELEKTRO CENTRUM DKV

Libušská 8/191
142 00 Praha 4
tel.: 02/471 22 48
fax: 02/471 62 56

ELFETEX

Hřbitovní 31
312 16 Plzeň
tel.: 019/743 23 11
fax: 019/743 23 27

ELIMA

U Javůrkovy louky 539
506 01 Jičín
tel.: 0433/524 390
fax: 0433/523 276

ELVO Brno

Vodařská 17
619 00 Brno
tel.: 05/452 343 53, 452 332 69
fax: 05/452 337 35

EMAS

Průběžná 84
100 00 Praha 10
tel.: 02/781 04 71
fax: 02/779 979

EMOSTRADING

Šířava III/17
750 00 Přerov
tel.: 0641/261 111
fax: 0641/261 992

GARES

Hybešova 30
602 00 Brno
tel.: 05/432 336 99
fax: 05/432 337 22

HAGARD CZ

Dolní 106
796 01 Prostějov
tel.: 0508/312 161
fax: 0508/213 19

I - CENTER

Stodůlecká 586/4
158 00 Praha 5 - Jinonice
tel.: 02/516 135 66-70
fax: 02/516 115 96

JAKUB

Tř. Gen. Svobody 297
473 01 Nový Bor
tel.: 0424/722 243, 722 386
fax: 0424/722 385, 722 343

JANČA Ostrava

Štramberská 2878
706 02 Ostrava - Vítkovice
tel.: 069/292 83 07, 292 83 18
fax: 069/292 36 63

J. FROESCHL+Co.

Krapkova 28
796 01 Prostějov
tel.: 0508/300 350
fax: 0508/331 246

K&V ELEKTRO

Křížkova 18
180 00 Praha 8 - Karlín
tel.: 02/248 138 88
fax: 02/231 93 42

REAL ELEKTRO

Zahradní ul.
594 01 Velké Meziříčí
tel.: 0619/523 987
fax: 0619/521 774

THU České Budějovice

Tovární 11
370 01 České Budějovice
tel.: 038/741 17 33
fax: 038/741 23 52

TOMEX a NOVÁK

Rychnovská 243
468 01 Jablonec nad Nisou
tel.: 0428/302 152
fax: 0428/302 152

UNITIP

Hořická 283
500 02 Hradec Králové
tel.: 049/551 55 59
fax: 049/612 985

UNIVERSUM

T. G. Masaryka 1365
738 01 Frýdek-Místek
tel.: 0658/630 565
fax: 0658/631 173

UNO ELEKTRA

Areál Fortuna
434 01 Komořany u Mostu
tel.: 035/620 75 80, 620 75 81
fax: 035/620 75 80, 620 75 81

Sídla obchodních reprezentantů ABB Elektro-Praga s.r.o.

Technické a obchodní informace žádejte ve svých regionech

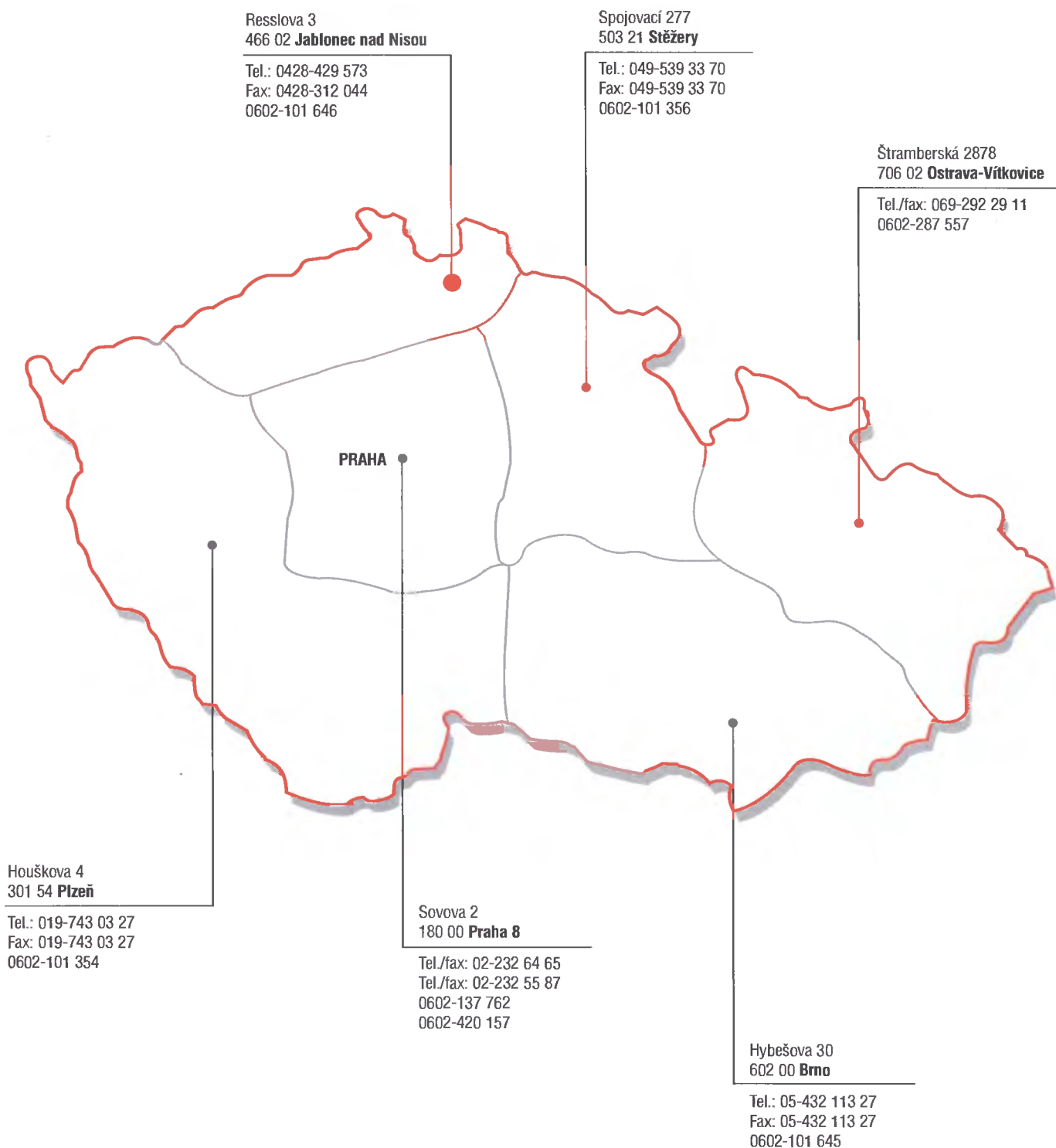




ABB Elektro-Praga s.r.o.

Resslova 3

466 02 Jablonec nad Nisou

tel.: 0428/ 429 587

fax: 0428/ 312 044