



OBJÍMKY ŽÁROVEK



ABB Elektro-Praga s.r.o.





OBSAH**STRANA**

OBJÍMKY E10	2
OBJÍMKY E14	2
OBJÍMKY E27	3
OBJÍMKY G23	3
ROZMĚROVÉ VÝKRESY	5



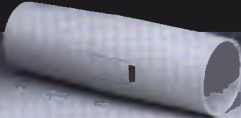
Výrobky uvedené v katalogu byly schváleny českým zkušebním úřadem EZÚ Praha.

Informace o dalším schvalování dostanete u výrobce.


OBJÍMKA E10

	Technické údaje	Název	Barva	Typové číslo	Balení
	0,5A, 250V	Objímka vestavná (reaktoplast) – uchycení 2x šrouby M3	černá	1153-500	400


OBJÍMKY E14

	2A, 250V, T 170 ČSN EN 60 238	Objímka svorcová (termoplast PBT) – svorec M 10x1 – ochranná třída: II.	černá bílá	1253-030 1253-034	100 100
	2A, 250V, T 170 ČSN EN 60 238	Objímka svorcová (termoplast PBT) – svorec M 10x1 – ochranná třída: II.	černá bílá	1253-040 1253-044	60 60
	2A, 250V, T 170 ČSN EN 60 238	Objímka vestavná (termoplast PBT)	černá bílá	1253-610 1253-614	100 100
	2A, 250V, T 170 ČSN EN 60 238	Objímka svorcová nastavitelná (termoplast PBT) – svorec M 10x1	černá bílá	1253-710 1253-714	80 80
	2A, 250V, T 170 ČSN EN 60 238	Objímka svorcová (termoplast PBT) – svorec M 10x1	černá bílá	1253-720 1253-724	50 50




OBJÍMKA E14

	Technické údaje	Název	Barva	Typové číslo	Balení
	2A, 250V	Objímka vestavná (reaktoplast) – uchycení 2x šrouby M3	černá	1255-500	200







OBJÍMKA G23

	2A, 250V	Objímka vestavná (termoplast) – uchycení 2x šroub M3	šedá	1851-6041	200
--	----------	---	------	-----------	-----

OBJÍMKY E27

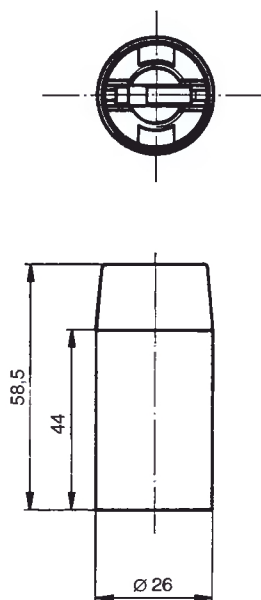
	4A, 250V ČSN EN 60 238	Objímka svorcová (termoplast PBT) – svorec M 10x1 – ochranná třída: II.	černá bílá	1351-13000 1351-13400	40 40
	4A, 250V ČSN EN 60 238	Objímka svorcová s vnějším závitem (termoplast PBT) – svorec M 10x1 – ochranná třída: II.	černá bílá	1352-13000 1352-13400	40 40
		Závitový upevňovací kroužek (termoplast PBT) – pro objímky řady 1352	černá bílá	1900-161 1900-162	180 180

OBJÍMKY E27

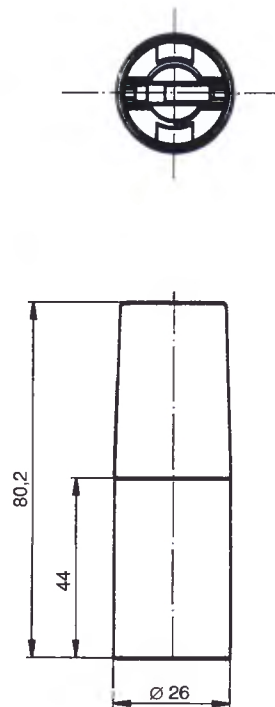
	Technické údaje	Název	Barva	Typové číslo	Balení
	4A, 250 V ČSN EN 60 238	Objímka svorcová (reaktoplast, keramika) – svorec M 8x1 – svorec M 10x1 – svorec M 10x1 – ochranná třída: II.	černá, bílá černá, bílá černá, bílá	1332-116 1332-136 1332-146	45 45 45
	4A, 250 V ČSN EN 60 238	Objímka závěsná (reaktoplast, keramika)	černá, bílá	1332-407	40
	4A, 250 V ČSN EN 60 238	Objímka vestavná (keramika) – šroub M3 a= 5 mm a=11 mm a=13 mm	bílá bílá bílá	1332-667 1332-677 1332-687	80 80 80
	4A, 250 V ČSN EN 60 238	Objímka svorcová (keramika) – svorec M 10x1 – svorec M 13x1	bílá, bílá bílá, bílá	1332-837 1332-857	40 40
	4A, 250 V ČSN EN 60 238	Objímka iluminační soklová (keramika)	bílá	1333-510	20
	4A, 250 V ČSN EN 60 238	Objímka vestavná (keramika) – na izolační podložku – ochranná třída: II.	bílá	1334-607	45

ROZMĚROVÉ VÝKRESY OBJÍMEK E14

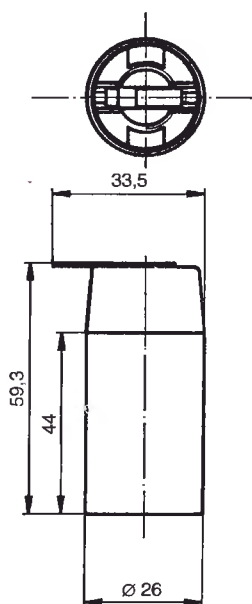
1253-03.



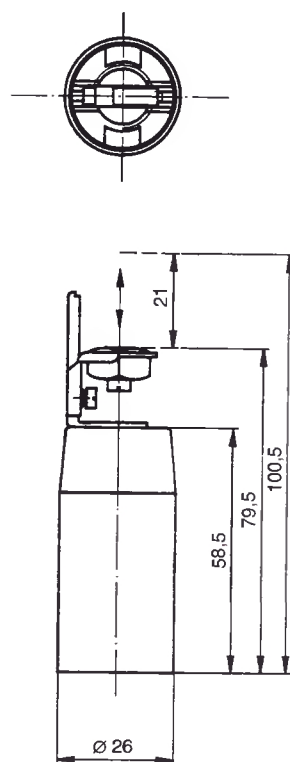
1253-04.



1253-61.

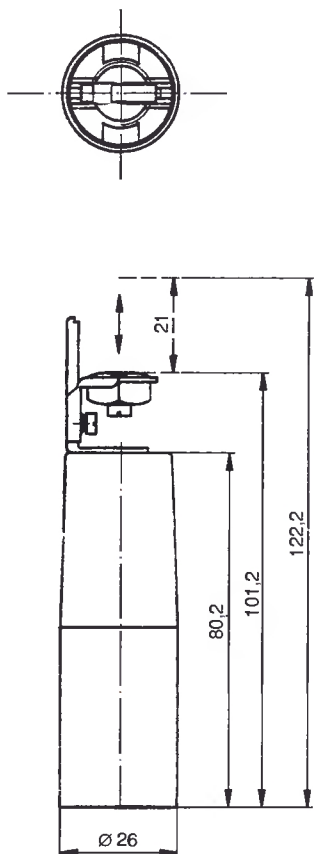


1253-71.

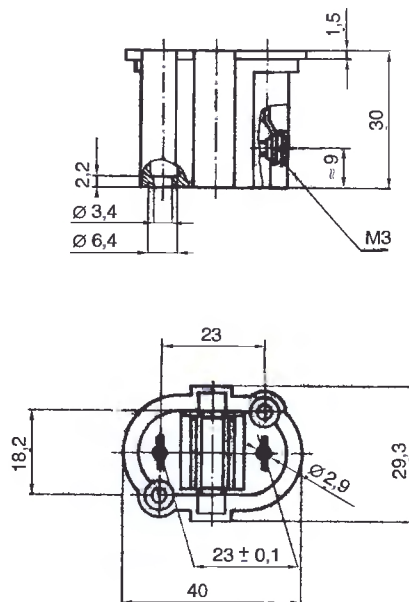


ROZMĚROVÉ VÝKRESY OBJÍMEK E14, G23, E27

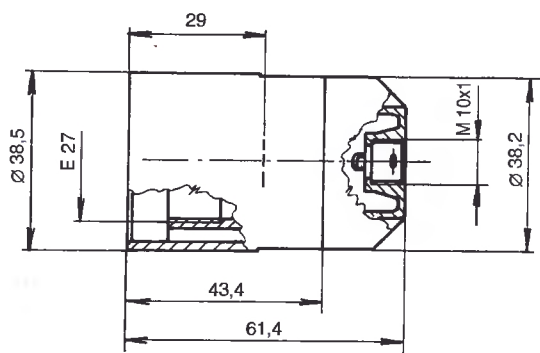
1253-72.



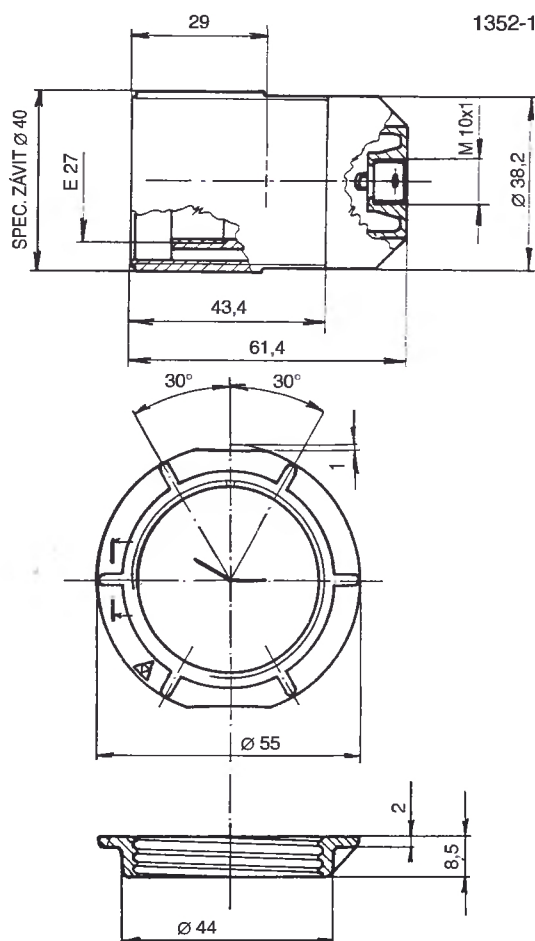
1851-6041



1351-13.00

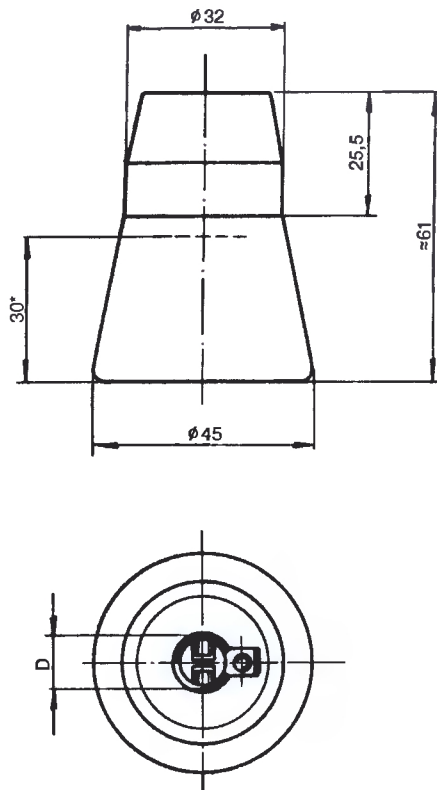


1352-13.00

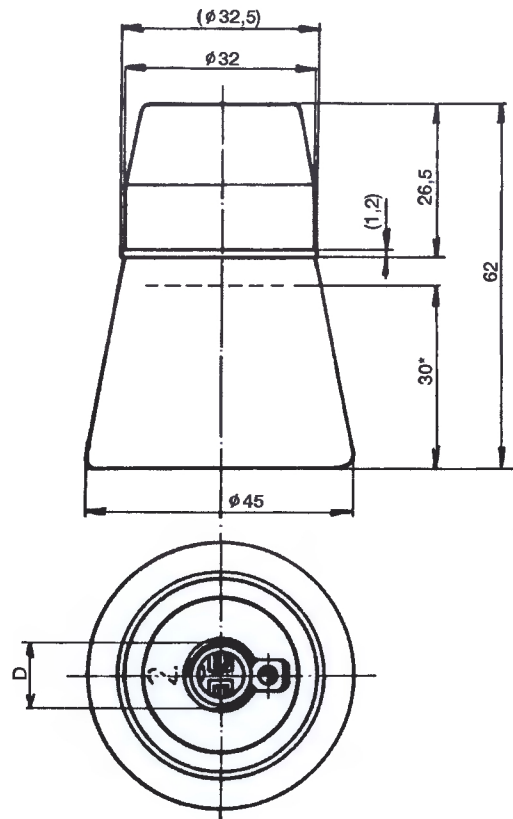


ROZMĚROVÉ VÝKRESY OBJÍMEK E27

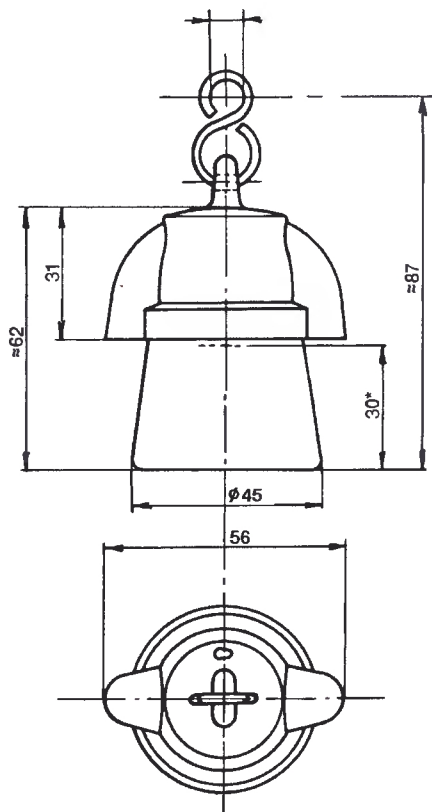
1332-116
-136



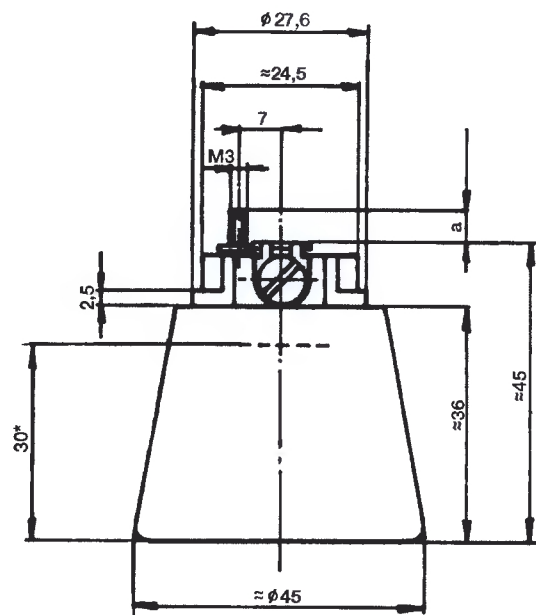
1332-146



1332-407

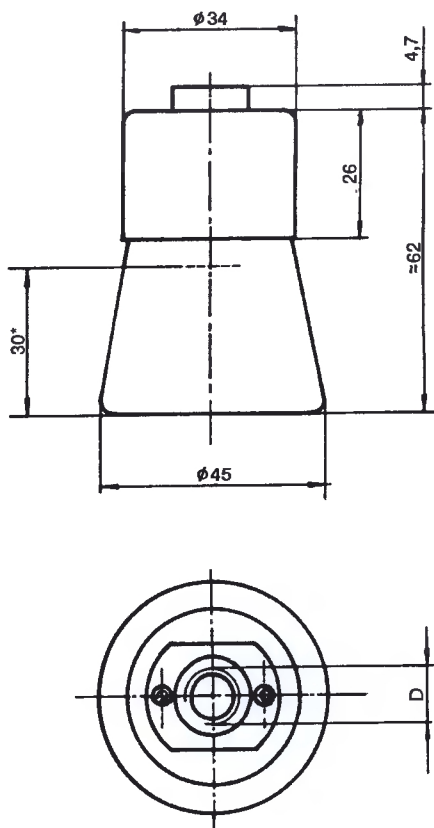


1332-6.7

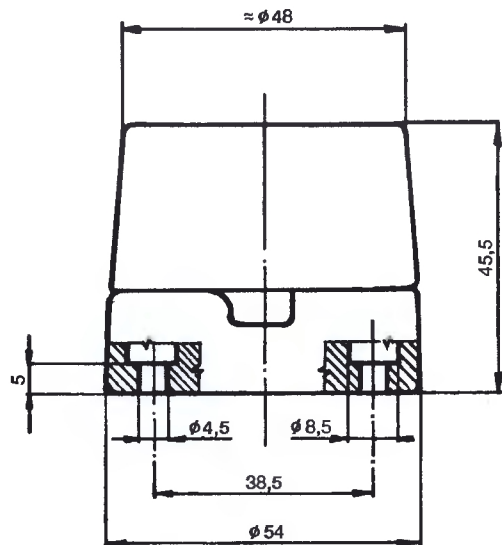


ROZMĚROVÉ VÝKRESY OBJÍMEK E10, E14, E27

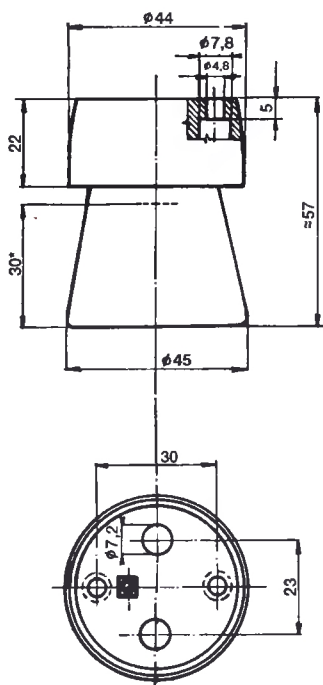
1332-8.7



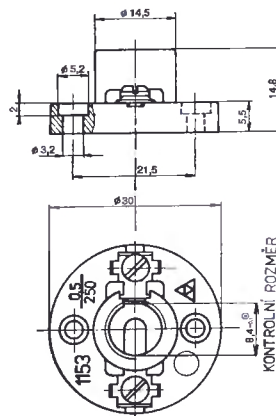
1333-510



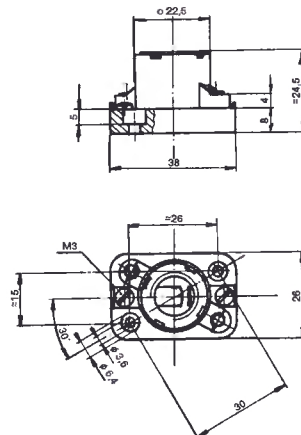
1334-607



1153-500



1255-500



ABB



ABB Elektro-Praga s.r.o.
Resslova 3
CZ – 466 02 Jablonec nad Nisou
Czech Republic
Tel.: +420-428-429 111
Fax: +420-428-269 61