



Zásuvkové boxy a AC nabíjecí sloupky
Kvalita Elektro-Praga
Pro dočasné napájení a nabíjení

Zásuvkové boxy od ABB.

Veřejné užívání zdrojů elektrické energie vyžaduje spolehlivý výkon, maximální bezpečnost a vysokou odolnost přípojných bodů.

Využijte kombinace skandinávských zkušeností a zaručené kvality českých výrobků.



Zahrada



Malý praktický zásuvkový box se hodí pro veřejné parky, zahrady, tržiště a prakticky všude tam, kde potřebujete dočasné elektrické napájení. Zásuvkové boxy mají stupeň krytí IP 44 a mohou být namontovány na stěně nebo na sloupku. Toto řešení je mnohem bezpečnější než zapojování vidlic a pohyblivých zásuvek položených na zemi.

Všeobecné technické údaje

Normy: EN 60 439-1, -3
Napětí: 230/400 V, 50 Hz
Proud: 16 A
Připojení: 6 mm²
Stupeň krytí: IP 44
Hmotnost: 3,8 / 3,9 / 3,9 kg

Informace pro objednávání

Typ	Objednací číslo	Zásuvkové výstupy	RCBO/RCD/MCB
CW20	2CMA100223R1000	2 × 2P+PE	–
CW50	2CMA100224R1000	2 × 2P+PE	1 × RCBO DS201
CWA1	2CMA177358R1000	–	–



Příslušenství pro všechny zásuvkové boxy

	Typ	Objednací číslo	Hmotnost [kg]
Sloupek s 2 přírubami, Ø 108 mm	CWF108B	2CMA177269R1000	11,3
Sloupek s 1 přírubou, Ø 108 mm	CWF108F	2CMA177270R1000	12,4
Patka dvojitá, pro zásuvkový box	CWC1	2CMA177392R1000	0,7
Deska montážní, na stěnu	CWC6	2CMA100233R1000	0,7
Kryt přední, pro prázdný box CWA1	CWC5	2CMA177369R1000	0,2

Servis



Servisní zásuvkové boxy se nejlépe hodí pro parkoviště nákladních vozidel a autobusů a také pro privátní bydlení. Dodávají se pro jednofázové i třífázové připojení. Na výběr máte mezi boxy montovanými na sloupek a na stěnu.

Všeobecné technické údaje

Normy: EN 60 439-1, -3
Napětí: 230/400 V, 50 Hz
Proud: 16 A
Připojení: 5 × 16 mm²
Stupeň krytí: IP 44
Hmotnost: 5,3 / 5,4 / 5,4 / 5,4 kg

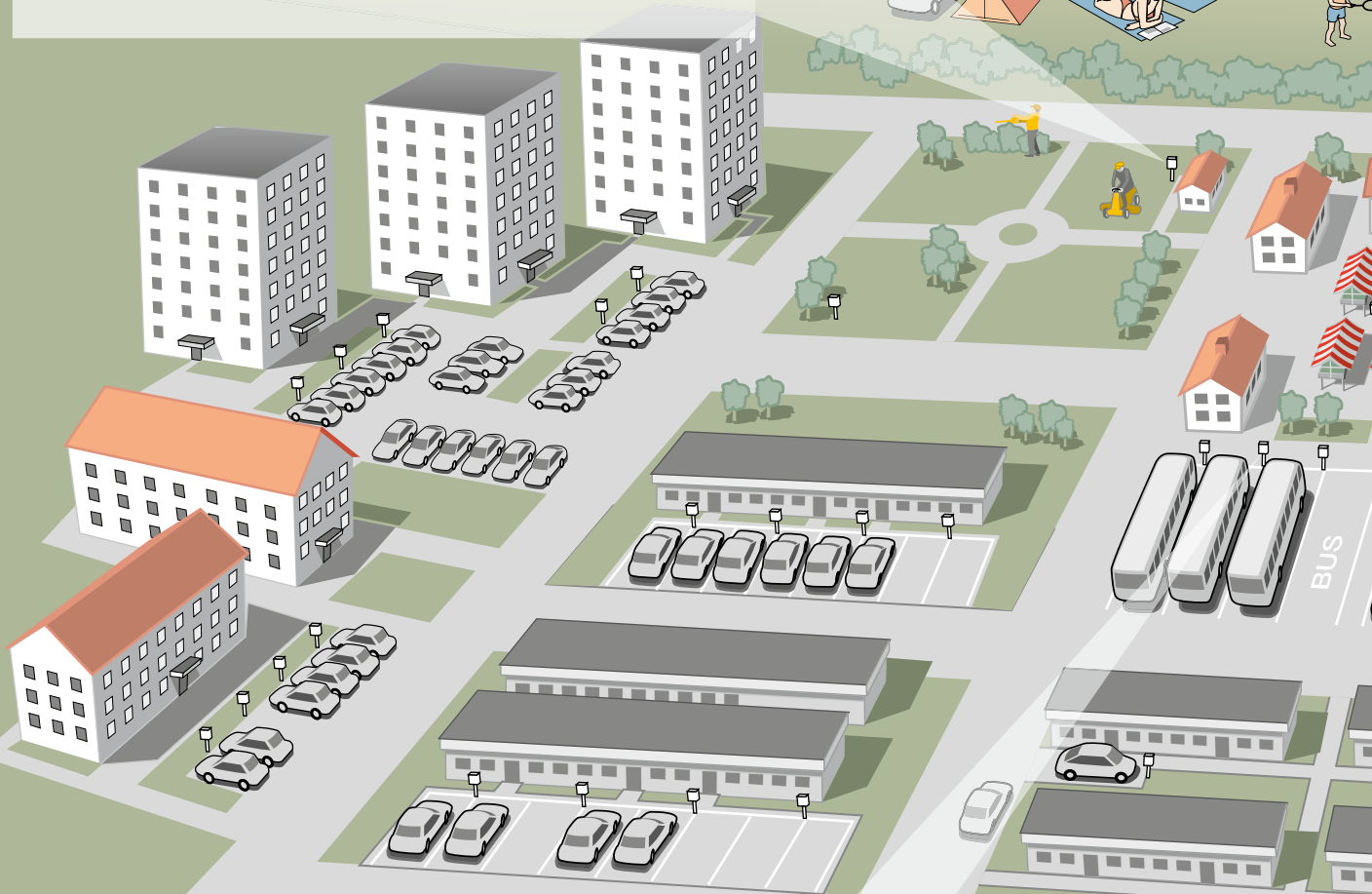
Informace pro objednávání

Typ	Objednací číslo	Zásuvk. výstupy	RCBO/RCD/MCB	Elektroměr
CWB16K	2CMA100228R1000	2 × 2P+PE	2 × RCBO DS201	–
CWB31E16K	2CMA100232R1000	2 × 2P+PE	1 × RCBO DS201	OD1365
CWF16K	2CMA100229R1000	1 × 2P+PE 1 × 416R6	1 × S203 C16 1 × S201 C16 1 × F204 A-40/0,03	–
CWF10K	2CMA177452R1000	1 × 216R6 1 × 416R6	1 × S203 C16 1 × S201 C16 1 × F204 A-40/0,03	–



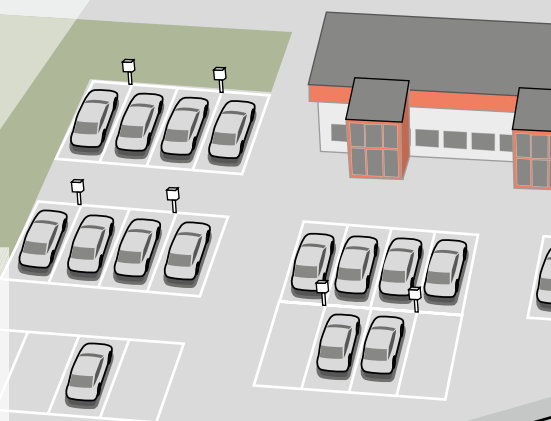
Zahrada

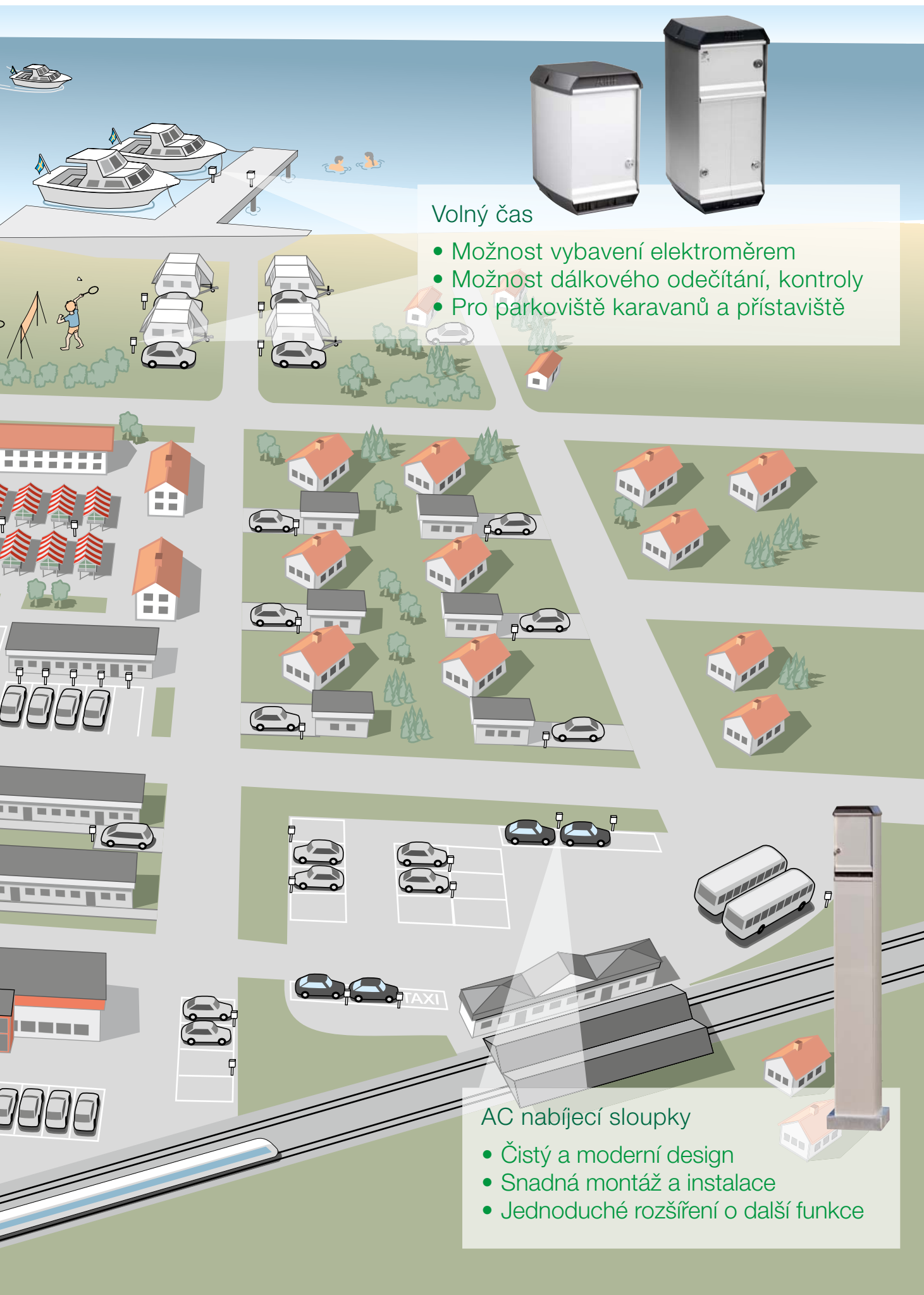
- Malé a praktické
- Montáž na sloupek nebo na stěnu
- Pro parky, zahrady a tržiště



Servis

- Jednofázové nebo třífázové připojení
- Montáž na sloupek nebo na stěnu
- Pro parkoviště nákladních vozidel a autobusů





Volný čas

- Možnost vybavení elektroměrem
- Možnost dálkového odečítání, kontroly
- Pro parkoviště karavanů a přístaviště

AC nabíjecí sloupky

- Čistý a moderní design
- Snadná montáž a instalace
- Jednoduché rozšíření o další funkce

Volný čas

Pro parkoviště karavanů a přístaviště jsou k dispozici dvě velikosti krabic. Kromě běžných jističů (MCB), proudových chráničů (RCD) a proudových chráničů s jističem (RCBO) mohou být jednotky vybaveny také elektroměrem, který je ověřen a schválen podle MID (Směrnice o měřicích přístrojích 2004/22/ES vydaná Evropskou komisí). Zásuvkové boxy větší velikosti navíc umožňují přidat další komponenty, např. pro dálkové odečítání a řízení.

Všeobecné technické údaje

Normy: EN 60 439-1, -3
Napětí: 230/400 V, 50 Hz
Proud: 16 A

Připojení: 5 × 16 mm²
Stupeň krytí: IP 44
Hmotnost: 5,4 / 5,6 / 5,8 kg

Informace pro objednávání

Typ	Objednací číslo	Zásuvk. výstupy	RCBO/RCD/MCB	Elektroměr
CWB1C16K	2CMA100230R1000	2 × 216R6	2 × RCBO DS201	–
CWB30E16K	2CMA100231R1000	2 × 216R6	2 × RCBO DS201	2 × OD1365
CWFB2216EK	2CMA177455R1000	2 × 216R6	2 × RCBO DS201	2 × OD1365

Příslušenství pro všechny zásuvkové boxy

	Typ	Objednací číslo	Hmotnost [kg]
Sloupek s 2 přírubami, Ø 108 mm	CWF108B	2CMA177269R1000	11,3
Sloupek s 1 přírubou, Ø 108 mm	CWF108F	2CMA177270R1000	12,4
Patka dvojitá, pro zásuvkový box	CWC1	2CMA177392R1000	0,7
Deska montážní, na stěnu	CWC6	2CMA100233R1000	0,7
Kryt přední, pro prázdný box CWA1	CWC5	2CMA177369R1000	0,2

AC nabíjecí sloupky

ABB nabízí také nabíjecí sloupky pro domácí použití nebo pro autoparky a soukromá parkoviště, kde je možné delší nebo kratší dobu dobít elektromobily. Jednotka má robustní provedení s vestavěným sloupkem, což znamená, že můžete využít prostor pro zapojení a další elektrické vybavení, např. komunikační moduly pro platební systémy. Na liště DIN uvnitř jednotky lze nainstalovat až 35 modulů DIN. Nabíjecí sloupky se dodávají jako kompletní jednotky s mechanickým zámekem.

Všeobecné technické údaje

Normy: EN 60 439-1, -3
Napětí: 230/400 V, 50 Hz
Proud: 16 A

Výška: 1,4 m
Stupeň krytí: IP 44
Hmotnost: 21 kg

Připojení: 5 × 25 mm² Cu (průběžná montáž)

Informace pro objednávání

Typ	Objednací číslo	Zásuvk. výstupy	RCBO/RCD/MCB	Elektroměr
CWL10	2CMA100225R1000	2 × 2P+PE	2 × RCBO DS201	–
CWL11	2CMA100226R1000	2 × 2P+PE	2 × RCBO DS201	2 × OD1365
CWL12*	2CMA100227R1000	2 × 2P+PE	2 × RCBO DS201	–

* Ovládání zapnutí a vypnutí (2 × stykač ESB 40)



Zásuvkové boxy

Průvodce výběrem

Zahrada

2CMA10023R1000



2CMA10024R1000



2CMA177358R1000



Servis

2CMA100228R1000



2CMA100232R1000



2CMA100229R1000



2CMA177452R1000



Volný čas

2CMA100230R1000



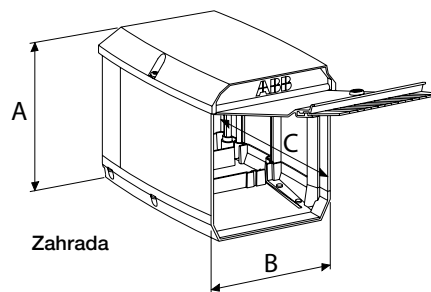
2CMA100231R1000



2CMA177455R1000

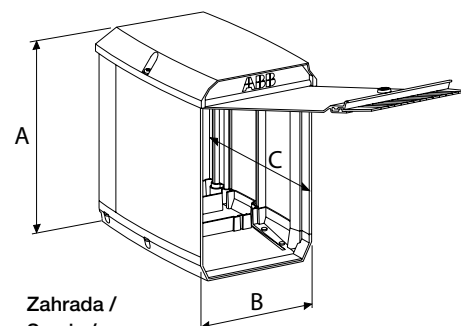


Rozměry



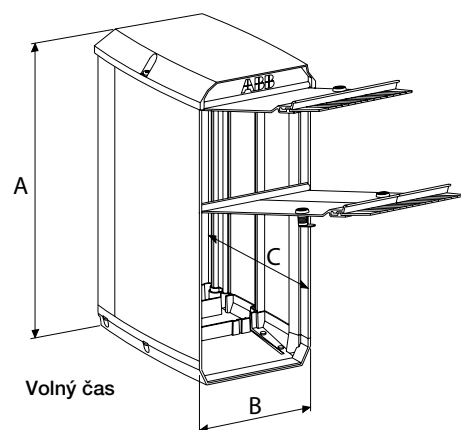
Zahrada

A: 210 mm
B: 175 mm
C: 165 mm



Zahrada /
Servis /
Volný čas

A: 310 mm
B: 175 mm
C: 165 mm



Volný čas

A: 435 mm
B: 175 mm
C: 165 mm

RCBO – proudový chránič s vestavěnou nadproudovou ochranou DS201 6kA, 1P+N, A, C16, 30mA

RCD – proudový chránič F204 A-40/0,03

MCB – jistič třífázový S203 C16 nebo jistič jednofázový S201 C16

Kontaktujte nás

ABB s.r.o.

Elektro-Praga

Resslova 3

466 02 Jablonec nad Nisou

Tel.: 483 364 111

Fax: 483 364 159

Technická podpora

Tel.: 800 800 104

E-mail: epj.jablonec@cz.abb.com

www.abb.cz/elektropraga