



Katalog

Průmyslové vidlice a zásuvky Kompletní sortiment

	Typ	Strana
Úvod		4
Hodinový diagram IEC 60 309-2		5
Přehled produktů		
Kritické a bezpečné		6
Náročné a bezpečné		7
Jednoduché a bezpečné		8
Novinky		
Přmyslové vidlice a zásuvky	P, C, RAM	10
Modular Combi v černé barvě		11
Vidlice		
Chráněno proti stříkající vodě	P	12
Vodotěsné	P.W	13
Zásuvky spojovací		
Chráněno proti stříkající vodě	C	15
Vodotěsné	C.W	16
Zásuvky s blokováním vypínačem		
Do těžkých podmínek	MVS..WH	20
Pouzdro z hliníkové slitiny	MM	23
Vodorovná montáž	MHS	25
Svislá montáž	MVS	28
S proudovým chráničem	MPM, MPR, MP	30
Zásuvky nástěnné		
Plastový kryt	RS	34
Pro smyčkování	RL	38
S proudovým chráničem	RPM, RPR, RP	40
Pro nástěnné instalační krabice	CUED	45
Přívodky nástěnné	BS	46
Zásuvky vestavné		
Zásuvky s minimalizovanou přímou přírubou	R	50
Zásuvky s unifikovanou přímou přírubou	RU	51
Zásuvky s minimalizovanou šikmou přírubou	RAM	53
Zásuvky s unifikovanou šikmou přírubou	RAU	54
Přívodky vestavné		
Přívodky s přímou přírubou	B, BU	57
Přívodky s šikmou přírubou	BAU...W	59
Systém Modular Combi		
Plast	MP, MPR	61
Kov	M	66
Další výrobky a příslušenství		
Adaptory		70
Výrobky umožňující změnu sledu fází		71
Vstupy pro nouzové zdroje napájení		72
Propojovací jednotky pro staveniště		73
Příslušenství		74
Náhradní díly		76
Malé napětí		
Vidlice	CPT, PLV	79
Konektory	CST, CLV	79
Zásuvky	CUIT, RLV	80
Zásuvky pro nástěnnou montáž	CUGT, RSLV	80
Přívodky pro nástěnnou montáž	CIGT, BSLV	80
Technické údaje		
.....		81
Rozměry		
.....		82
Vysvětlivky kódování typových čísel		
.....		94
Materiálové specifikace		
.....		95
Rejstřík		
Objednávací číslo - Typ		96
Typ - Objednávací číslo		107

Průmyslové vidlice a zásuvky

Ideální volba – připojte se k nám!

Průmyslové vidlice a zásuvky od ABB jsou součástí výroby komplexního programu kvalitních nízkonapěťových přístrojů, v tomto případě určených pro průmysl, stavebnictví i obnovu a modernizaci instalací v těchto odvětvích.

ABB se zabývá výrobou průmyslových vidlic a zásuvek již déle než 60 let. Dlouhodobá zkušenost ve vývoji a výrobě těchto produktů se odráží v nabídce, široké škále vysoce kvalitních, designově robustních a ergonomických výrobků. Portfolio produktů zahrnuje výrobky až do jmenovitého proudu 125 A a napětí 690 V. Všechna zařízení jsou testována a schválena v souladu s normami IEC.

Konstrukce a použitý materiál je neustále vylepšován dle požadavků a zkušeností zákazníků. To vše s ohledem na potřebu ochrany životního prostředí.

Průmyslové vidlice a zásuvky od ABB jsou určeny k použití v podmínkách průmyslových provozů a ve stavebnictví, zkrátka v podmínkách s vysokým důrazem na bezpečnost, trvanlivost, spolehlivost a úsporu nákladů našich zákazníků.

- **Bezpečnost** - testovány a schváleny nezávislými laboratořemi
- **Trvanlivost** - použité materiály zaručují dlouhodobé užití v náročných podmínkách a prostředích
- **Spolehlivost** - použití vysoce kvalitních kontaktů zajišťuje maximální spolehlivost
- **Úspora nákladu** - navrženy pro snadnou a rychlou montáž

V nabídce průmyslových vidlic a zásuvek od ABB naleznete vše, co potřebujete. Jeden dodavatel pro všechny Vaše požadavky a s dostupností po celém světě.

Dokonalé provedení, dokonalý výkon

Všechny zásuvky a vidlice z našeho sortimentu vyhovují vysokým kvalitativním požadavkům a normám tak, aby splňovaly požadavky v konkrétních specifických podmínkách. Ale navzájem se liší, aby byly schopny plnit různé úkoly. Některé jsou vyrobeny z vysoce odolných plastů (PBT), jiné jsou kovové. Část je vybavena pokročilými prvky, jiná část je zaměřena jednoznačně na funkčnost. Některé proto mají obecnější použití, zatímco jiné jsou určeny ke speciálním účelům. Ideální pro náročné zákazníky a jejich individuální potřeby.

Dokonalá produktivita a maximální spolehlivost

Výsledkem volby našich průmyslových vidlic a zásuvek je, že se můžete spolehnout na jejich pomoc při udržení vysoké efektivity Vašeho provozu. Jednoznačně: žádné neplánované nebo nežádoucí přerušení výroby. Naše výrobky jsou spolehlivé, prodlouží životnost Vašich zařízení na maximum a umožňují vysokou míru flexibility podle aktuálních potřeb.

Dokonalá bezpečnost

Ještě důležitější než-li spolehlivost je bezpečnost. Volbou průmyslových vidlic

a zásuvek od ABB, optimalizovaných pro různé účely, minimalizujete riziko elektrických zkratů. Stejně tak zabezpečíte maximální ochranu osob, které se dostanou do styku s Vaším zařízením.

Vynikající pro práci

Požadavky na vidlice a zásuvky jsou velice různorodé. Rozdílné použití a rozdílné prostředí si vyžadují rozdílný produkt. Pro snazší výběr kombinace, která by nejlépe odpovídala způsobu použití, jsme naše výrobky rozdělili do kategorií. Všechny skupiny však mají jeden společný cíl – bezpečnost!



- Kritické a bezpečné – výrobky pro nejvyšší bezpečnost určené pro pevné instalace



- Náročné a bezpečné – výrobky pro nejlepší výkon v náročných podmínkách a těžkém průmyslu



- Jednoduché a bezpečné – výrobky pro odpovídající funkci a ergonomický design

Struktura katalogu je založena na těchto třech skupinách. Hledejte tyto tři různé symboly, abyste si vybrali co potřebujete.

Průmyslové vidlice a zásuvky od ABB – kompletní nabídka

- Schváleno podle normy IEC 60 309-1, -2, -4
- Rozmezí od 16 A až do 125 A
- IP 44 (chráněno proti stříkající vodě) a IP 67 (vodotěsné)
- Všechny kontakty jsou samočisticí. Kalibrovány tak, aby si v průběhu času zachovaly stálý kontaktní tlak, kvalitu a výkon
- Vidlice a zásuvky pro zatížení jmenovitým proudem 63 A a 125 A mají nosiče kolíků a zdířek vyrobeny z polyamidu, zpevněného skelnými vlákny
- Pro výrobky ze skupin Critical & Safe a Tough & Safe jsou všechny externí šroubky vyrobeny z nerezavějící oceli
- Jasné označení svorek uvnitř a na přední straně zařízení
- Zásuvky s blokováním vypínačem pro vertikální nebo horizontální montáž

Pilotní kontakt

Všechny pohyblivé koncovky, tj. vidlice a spojovací zásuvky a zásuvky se jmenovitým proudem 63 A a všechny vidlice a blokované zásuvky se jmenovitým proudem 125 A jsou vybaveny pilotním kontaktem. Konektory a zásuvky montované na panel se jmenovitým proudem 125 A a písmeny „LP“ na konci označení typu, např. 4125C6W LP, jsou vybaveny pilotními kontakty. Ve všech výrobcích s pilotními kontakty podle norem IEC 60 309-1 a -2 je pilotní kolík a dutinka kratší než jiné spojovací kolíky a dutinky.

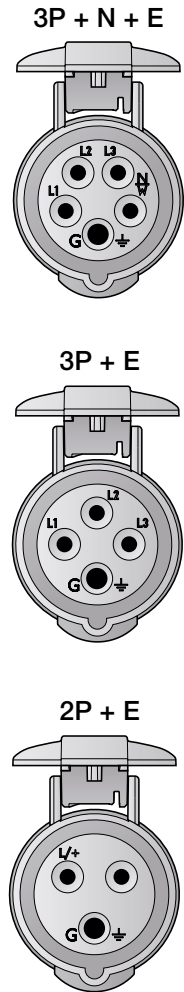
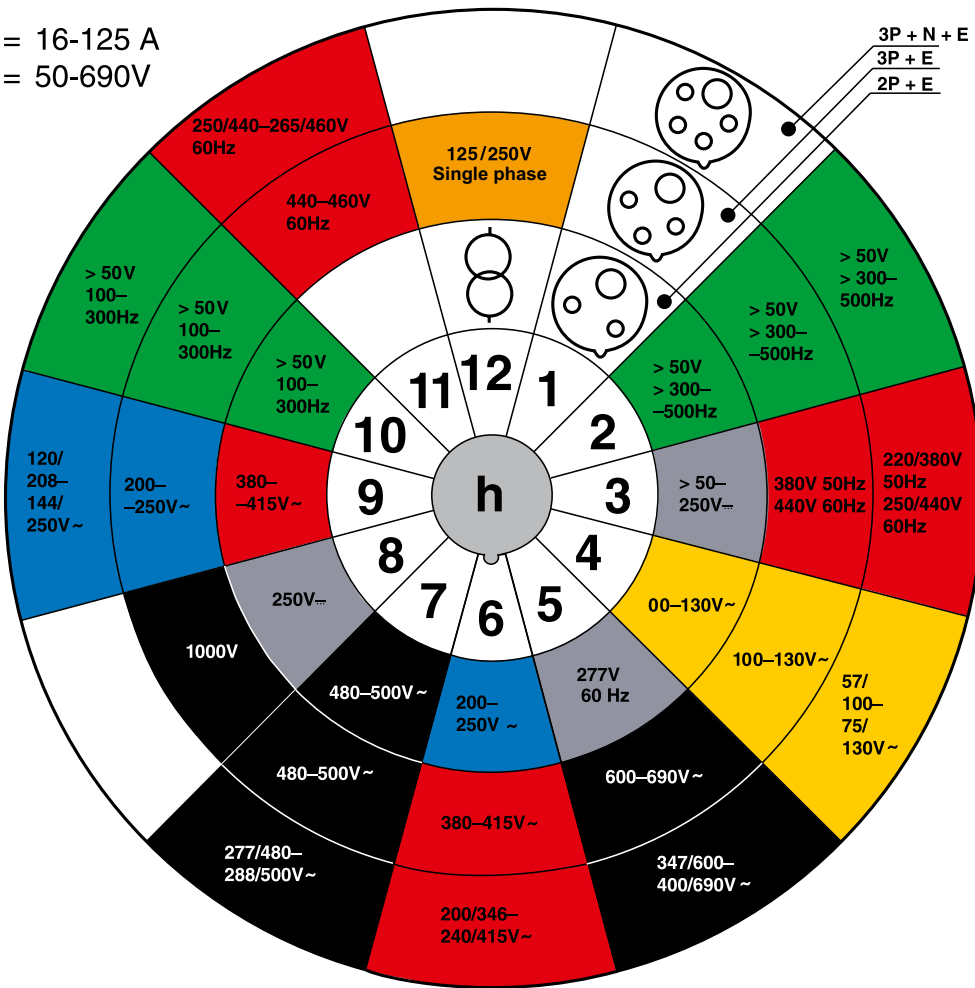
To znamená, že se „pilotní obvod“ přeruší před hlavním obvodem a spojí po hlavním obvodu, což poskytuje optimální bezpečnost. Maximální spojovací plocha je 4 mm².



Průmyslové vidlice a zásuvky

Hodinový diagram IEC 60 309-2

$I_e = 16-125 \text{ A}$
 $U_e = 50-690 \text{ V}$



Standardní napětí

Barevné kódy podle norem IEC60309-1, - 2

Poloha zemnicí dutinky podle normy IEC 60309-2 (hodinový diagram)	2P+zem	3P+zem	3P+N+zem
1 Všechna provozní napětí a/nebo proudy neuvedené níže	Volitelné napětí (neuvedené níže)	Volitelné napětí (neuvedené níže)	Volitelné napětí (neuvedené níže)
2 Letectvo/letišťe, vojsko	>50 V >300 - 500 Hz 16 A, 32 A	>50 V >300 - 500 Hz 16 A, 32 A	>50 V >300 - 500 Hz 16 A, 32 A
3 3fázové, jen pro chladicí kontejnery (standardizované podle ISO)	50 - 250 V DC	380 V 50 Hz, 440 V 60 Hz 16 A, 32 A	220/380 V 50 Hz, 250/440 V 60 Hz 16 A, 32 A
4 Například ve Spojeném království	100 - 130 V 50/60 Hz	100 - 130 V 50/60 Hz	57/100 - 75/130 V 50/60 Hz
5 Větrná energie	277 V 60 Hz	600 - 690 V 50/60 Hz	347/600 - 400/690 V 50/60 Hz
6 Nejobvyklejší napětí v západní Evropě	200 - 250 V 50/60 Hz	380 - 415 V 50/60 Hz	200/346 - 240/415 V 50/60 Hz
7 Papírny, ocelárny, loděnice	480 - 500 V 50/60 Hz	480 - 500 V 50/60 Hz	480 - 500 V 50/60 Hz
8	>250 V DC	Nepoužívá se	Nepoužívá se
9 Například v Norsku	380 - 415 V 50/60 Hz	200 - 250 V 50/60 Hz	Nepoužívá se
10	Nepoužívá se	>50 V >100-300 Hz	Nepoužívá se
11 Hlavně pro lodní instalace	Nepoužívá se	440 - 460 V 60 Hz	Nepoužívá se
12 Napájení z izolačního transformátoru	Napájení z izolačního transformátoru	125/250 V, jedna fáze	Nepoužívá se

Přehled produktů

Kritické a bezpečné



Řada pro použití s vysokými požadavky na bezpečnost, trvanlivost a výkon. Dokonalá pro použití s vysokou frekvencí připojování/odpojování a k užití ve veřejně přístupných prostorech.

Kryt je vyroben z PBT nebo hliníku. PBT je odolný plast určený do prostředí těžkého průmyslu, který odolá většině chemických látek používaných v těchto provozech. Hliníkový kryt je vyroben ze směsi hliníku a křemíku nazývaného Silumin, který poskytuje jedinečnou ochranu proti korozi. Při své robustnosti je odolný i proti nárazu a slunečnímu záření.

Vlastnosti

- IP 67 vodotěsné nebo IP 44 chráněno proti stříkající vodě
- 16 - 125 A, 50 - 690 V AC
- IEC 60 309-1, -2, -4
- Všechny vnější šrouby jsou vyrobeny z nerezavějící oceli

Použití

- Těžký / chemický průmysl
- Pily
- Letiště
- Nemocnice

Mosazné závitové vložky

Ovládací páčka uzamykatelná visacím zámekem

Dostatek prostoru pro zapojení a snadný přístup pro kabely

Materiál, který je odolný vůči používání v těžkém provozu a většině chemikálií nacházejících se v průmyslových prostředích.

Mechanicky blokováno, aby nebylo možné zapojování a odpojování pod zátěží.

Jasně označení svorek uvnitř i vně skříně

Zem \perp

Nulový vodič N

Fáze L1, L2, L3

Kryt a montážní šrouby vyrobené z nerezové oceli

Robustní otočné čepy závěsného mechanismu > 120° pro snadný přístup během instalace a údržby

Předzapojená IEC zásuvka umožňuje zapojení vidlic IEC 60 309-2 všech výrobců



Typ: 4125MVS6WH

Přehled produktů

Náročné a bezpečné



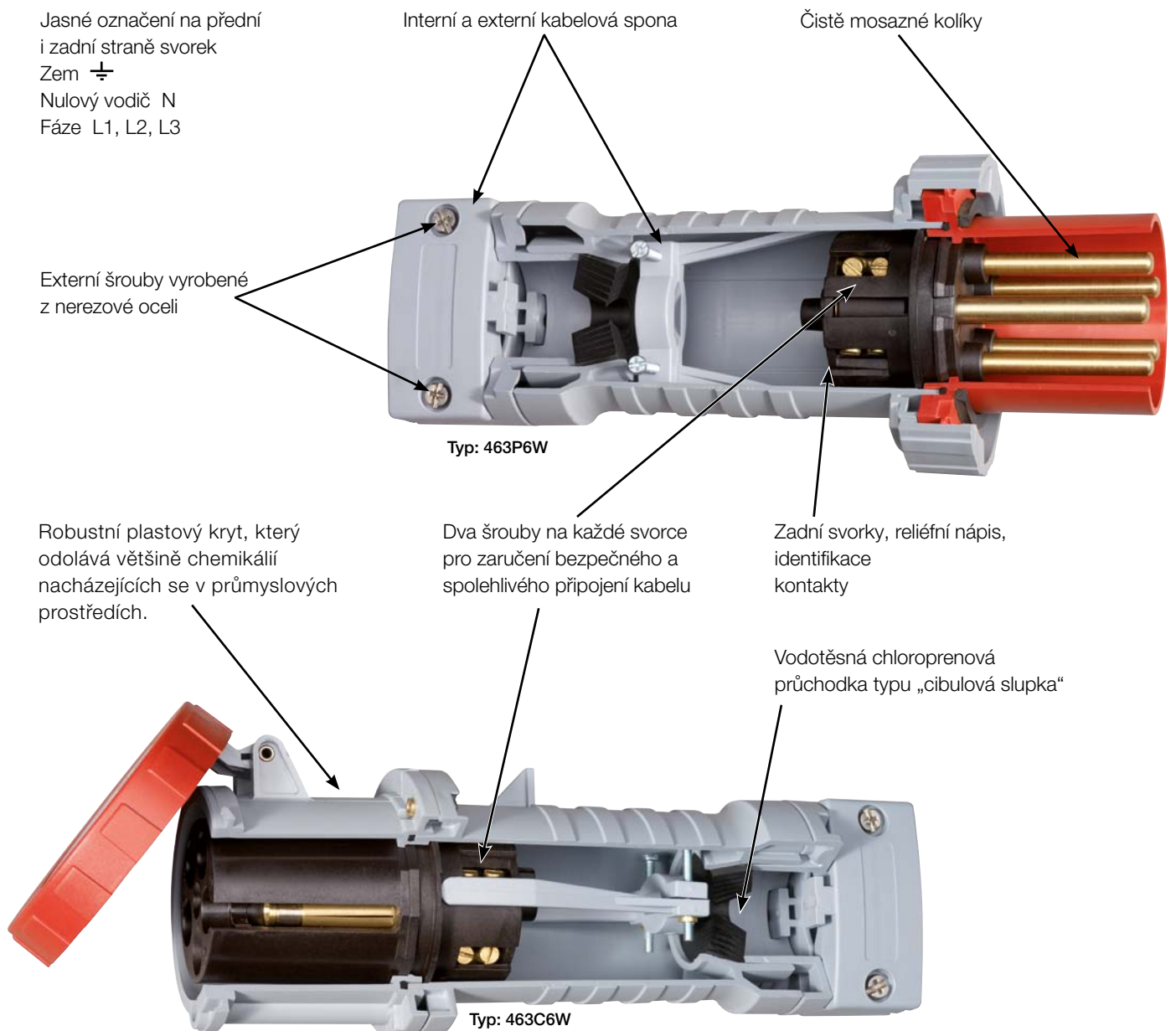
Řada pro použití v prostředích kladoucích důraz na vysokou funkčnost a bezpečnost. Robustní kryt je vyroben z plastu PBT. Řada Tough & Safe je použitelná jako vodotěsná (IP 67, 16 - 125 A) a chráněna proti stříkající vodě (IP 44, 63 A). Přístroje jsou vybaveny vnitřními a vnějšími kabelovými odlehčovacími sponami. Produkty o jmenovitém proudu 125 A jsou vybaveny dvěma šrouby u každé svorky.

Vlastnosti

- IP 67 vodotěsné nebo IP 44 chráněno proti stříkající vodě
- 16 - 125 A, 50 - 690 VAC
- IEC 60 309-1, -2
- Všechny vnější šrouby jsou vyrobeny z nerezavějící oceli

Použití

- Průmysl / dílny
- Přístavy / loděnice
- Doly
- Gastro zařízení / sklady



Přehled produktů

Jednoduché a bezpečné



Kvalita je samozřejmá. Bez ohledu na ni tato řada disponuje adekvátní funkcí, ergonomickým designem a bajonetovým zámkem. Nová generace spojovacích zásuvek a vidlic má zdokonalené provedení kabelové vývodky. Pružný koš a závitová převlečná matice utěsňují každý průměr kabelu.

Přehledné označení konců usnadňuje montáž. Po propojení kabelu se kryt jednoduše uzavře otočením. Materiál termoplastu PA6 je zvolen, díky svým vynikajícím charakteristikám při použití v elektroinstalacích tak, aby vyhovoval požadavkům na kvalitu a bezpečnost.

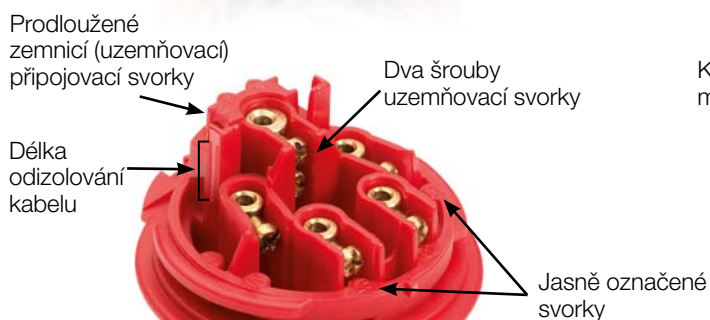
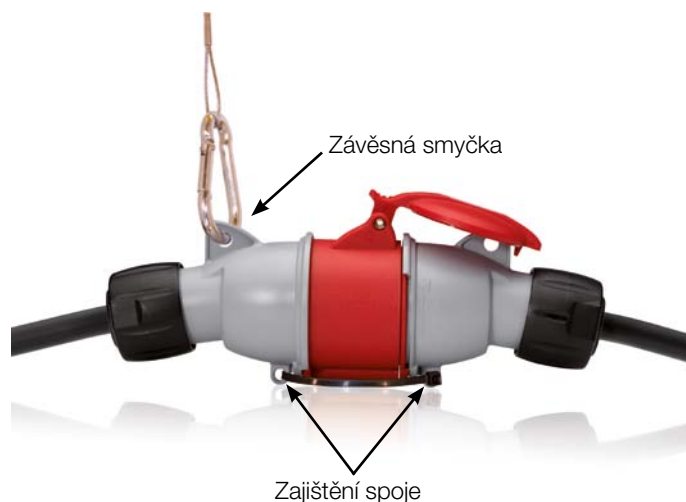
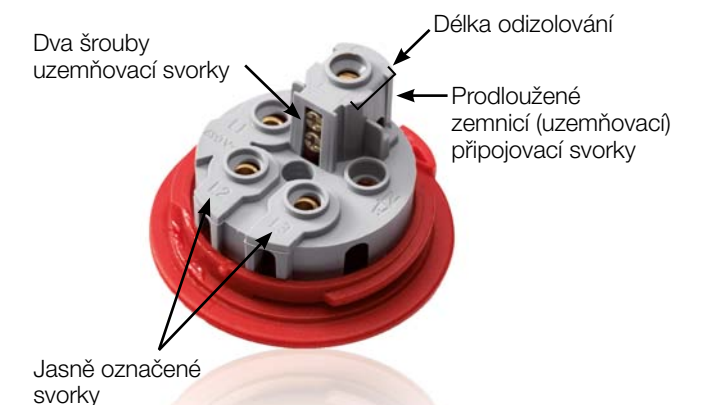
Pro uživatele jsou zahrnuty dodatečné prvky, jako zajišťovací/uzamykací funkce, aby se zabránilo náhodnému odpojení například PA systému. Dále funkce závěsná, umožňující uživateli zavěsit spojovací zásuvku/vidlici, která není použita na zdi, nebo připojena k pohyblivému stropnímu přívodu.

Vlastnosti

- IP 44 chráněno proti stříkající vodě
- 16 - 32 A, 50 - 690 VAC
- IEC 60 309-1, -2
- PA6 plastový kryt
- Vynikající uchopení
- Kompaktní design

Použití

- Lehký průmysl
- Staveniště
- Zemědělství
- Všeobecná výbava



Kombinace tvrdého a měkkého plastového materiálu – elastického i tvrdého

Utahovací moment kabelové průchodky



Plošky pro nástroj



Přehled produktů



Zásuvky s blokováním vypínačem 16 – 63 A
Typ MHS, vodorovná montáž,
plastový kryt, IP 67



16 A

32 A

63 A

Zásuvky s blokováním vypínačem 16 – 125 A
Typ MM, svislá montáž,
pouzdro z hliníkové slitiny, IP 44



16 - 32 A

63 A

125 A

Zásuvky s blokováním vypínačem 16 – 125 A
Typ MVS Heavy Duty, svislá montáž,
plastový kryt, IP 67



16 - 32 A

63 - 125 A



Vidlice



16 A



32 A



63 A



63 A



125 A

Zásuvky spojovací



16 A



32 A



63 A



63 A



125 A



Vidlice



16 A



32 A

Zásuvky spojovací



16 A



32 A

Zásuvky nástěnné



16 A



32 A

Přívodky nástěnné



16 A



32 A

Zásuvky vestavné



16 - 32 A



16 - 32 A

Přívodky vestavné



16 A



16 - 32 A



Nové řady černých vidlic, zásuvek a systémů Modular Combi

Díky rozsáhlým zkušenostem z konstruování a výroby průmyslových vidlic, zásuvek a systémů Modular Combi může společnost ABB poskytnout výrobky vysoké kvality, funkčnosti, spolehlivosti a bezpečnosti. Bez ohledu na situaci musí mít v elektrických instalacích vždy nejvyšší prioritu bezpečnost lidí.

Společnost ABB představuje nové řady černých vidlic, zásuvek a systémů Modular Combi pro zábavní aplikace, například v koncertních sálích, kinech, televizních studiích a na akcích pod širou oblohou. Černé řady jsou dokonalé jak pro vnitřní, tak venkovní použití, a dokonale splnou se svým tmavým okolím.

Konfigurace kolíků a dutinek podle normy IEC. Štítky na každém výrobku informují o rozsahu napětí, pro který je výrobek určen. Černé řady jsou na nejvyšší úrovni kvality, která charakterizuje průmyslové vidlice a zásuvky společnosti ABB.



Vidlice a zásuvky



216-P6B



216-C6B



216-RAM6B

16 A a 32 A, IP 44 Chráněno proti stříkající vodě

Plastový kryt (PA)

Kabelový vstup s kompresní průchodkou

Průřez kabelu 1 - 2,5 mm² pro 16 A a 2,5 - 6 mm² pro 32 A



Počet pólů	Jmenovitý proud	Napětí V	Frekvence HZ	Typ	Objednací číslo	Jednot. bal. ks	Hmotnost kg/ks
Vidlice							
3	2P+E	16 A	200-250	50 a 60	216-P6B	2CMA100549R1000	10 0,11
4	3P+E	16 A	380-415	50 a 60	316-P6B	2CMA100550R1000	10 0,16
5	3P+N+E	16 A	346-415	50 a 60	416-P6B	2CMA100551R1000	10 0,17
3	2P+E	32 A	200-250	50 a 60	232-P6B	2CMA100552R1000	10 0,20
4	3P+E	32 A	380-415	50 a 60	332-P6B	2CMA100553R1000	10 0,22
5	3P+N+E	32 A	346-415	50 a 60	432-P6B	2CMA100554R1000	10 0,23
Konektor							
3	2P+E	16 A	200-250	50 a 60	216-C6B	2CMA100561R1000	10 0,16
4	3P+E	16 A	380-415	50 a 60	316-C6B	2CMA100562R1000	10 0,21
5	3P+N+E	16 A	346-415	50 a 60	416-C6B	2CMA100563R1000	10 0,23
3	2P+E	32 A	200-250	50 a 60	232-C6B	2CMA100564R1000	10 0,26
4	3P+E	32 A	380-415	50 a 60	332-C6B	2CMA100565R1000	10 0,27
5	3P+N+E	32 A	346-415	50 a 60	432-C6B	2CMA100566R1000	10 0,30
Zásuvka nástěnná							
3	2P+E	16 A	200-250	50 a 60	216RAM6B	2CMA100543R1000	10 0,21
4	3P+E	16 A	380-415	50 a 60	316RAM6B	2CMA100544R1000	10 0,22
5	3P+N+E	16 A	346-415	50 a 60	416RAM6B	2CMA100545R1000	10 0,24
3	2P+E	32 A	200-250	50 a 60	232RAM6B	2CMA100546R1000	10 0,21
4	3P+E	32 A	380-415	50 a 60	332RAM6B	2CMA100547R1000	10 0,22
5	3P+N+E	32 A	346-415	50 a 60	432RAM6B	2CMA100548R1000	10 0,24

System Modular Combi v černé barvě



Modular Combi je systém skládající se z kompaktních jednotek, nahrazující zásuvky, které byly tradičně rozptýleny po stěnách. Modular Combi je nákladově efektivní systém s různými typy zásuvek a konektorů RCD a MCB na jednom místě. Velmi snadno se instaluje a díky řešením a konstrukci šetří čas a peníze.

Plastová verze systému Modular Combi je nyní k dispozici v černé barvě. Všechny funkce jsou stejné jako u standardní verze, je například potřebný jen jeden napájecí kabel pro všechny zásuvky v jednotce. Černý systém Modular Combi je k dispozici na požádání se zásuvkami vyhovujícími potřebám zákazníků. Vyžádejte si cenovou nabídku od týmu průmyslových vidlic a zásuvek společnosti ABB.



Na požádání jsou k dispozici celočerné kombinace systému Modular Combi.



16 A, IP 44 Chráněno proti stříkající vodě

Plastový kryt (PA)

Kabelový vstup s kompresní průchodkou. Průřez kabelu 1 - 2,5 mm²



Počet pólů	Barva	Napětí V	Frekvence Hz	Typ	Objednací číslo	Jednot. bal. ks	Hmotnost kg/ks
2P+E							
3	Šedá		AC	216-P1 *	2CMA193535R1000	10	0,11
3	Žlutá	100-130	50 a 60	216-P4 *	2CMA193500R1000	10	0,11
3	Modrá	200-250	50 a 60	216-P6 *	2CMA193501R1000	10	0,11
3	Červená	380-415	50 a 60	216-P9 *	2CMA193502R1000	10	0,11
3	Šedá	transf	50 a 60	216-P12 *	2CMA193503R1000	10	0,11
3P+E							
4	Žlutá	100-130	50 a 60	316-P4 *	2CMA193504R1000	10	0,16
4	Černá	600-690	50 a 60	316-P5 *	2CMA193505R1000	10	0,16
4	Červená	380-415	50 a 60	316-P6 *	2CMA193506R1000	10	0,16
4	Černá	480-500	50 a 60	316-P7 *	2CMA193507R1000	10	0,16
4	Modrá	200-250	50 a 60	316-P9 *	2CMA193508R1000	10	0,16
4	Červená	440-460	60	316-P11 *	2CMA193509R1000	10	0,16
3P+N+E							
5	Šedá		AC	416-P1 *	2CMA193510R1000	10	0,17
5	Červená	220/250	50/60	416-P3	2CMA193536R1000	10	0,17
5	Červená	346-415	50 a 60	416-P6 *	2CMA193511R1000	10	0,17



32 A, IP 44 Chráněno proti stříkající vodě

Plastový kryt (PA)

Kabelový vstup s kompresní průchodkou. Průřez kabelu 2,5 - 6 mm²



Počet pólů	Barva	Napětí V	Frekvence Hz	Typ	Objednací číslo	Jednot. bal. ks	Hmotnost kg/ks
2P+E							
3	Žlutá	100-130	50 a 60	232-P4 *	2CMA193512R1000	10	0,20
3	Modrá	200-250	50 a 60	232-P6 *	2CMA193513R1000	10	0,20
3P+E							
4	Červená	380/440	50/60	332-P3	2CMA193537R1000	10	0,22
4	Černá	600-690	50 a 60	332-P5	2CMA193514R1000	10	0,22
4	Červená	380-415	50 a 60	332-P6 *	2CMA193515R1000	10	0,22
4	Černá	480-500	50 a 60	332-P7 *	2CMA193516R1000	10	0,22
4	Modrá	200-250	50 a 60	332-P9 *	2CMA193517R1000	10	0,22
4	Červená	440-460	60	332-P11 *	2CMA193518R1000	10	0,22
3P+N+E							
5	Červená	346-415	50 a 60	432-P6 *	2CMA193519R1000	10	0,23



63 A, IP 44 Chráněno proti stříkající vodě

Plastový kryt (PBT)

Kabelový vstup s membránou. Průřez kabelu 4 - 16 mm²



Počet pólů	Barva	Napětí V	Frekvence Hz	Typ	Objednací číslo	Jednot. bal. ks	Hmotnost kg/ks
2P+E							
3	Žlutá	100-130	50 a 60	263P4	2CMA166740R1000	1	0,60
3	Modrá	200-250	50 a 60	263P6 *	2CMA166742R1000	1	0,60
3P+E							
4	Černá	600-690	50 a 60	363P5	2CMA166750R1000	1	0,70
4	Červená	380-415	50 a 60	363P6 *	2CMA166752R1000	1	0,70
4	Černá	480-500	50 a 60	363P7 *	2CMA166754R1000	1	0,70
4	Modrá	200-250	50 a 60	363P9	2CMA166756R1000	1	0,70
3P+N+E							
5	Červená	346-415	50 a 60	463P6 *	2CMA166764R1000	1	0,75

*) Označuje standardní výrobek.

- Příslušenství..... strana 69
- Technické údaje strana 81
- Rozměry strana 82



16 A, IP 67 Vodotěsné

Plastový kryt (PBT)

Kabelový vstup s kompresní průchodkou. Průřez kabelu 1 - 2,5 mm²



Počet pólů	Barva	Napětí V	Frekvence Hz	Typ	Objednací číslo	Jednot. bal. ks	Hmotnost kg/ks
2P+E							
3	Šedá		AC	216P1W	2CMA166466R1000	1	0,18
3	Šedá	>50-250	DC	216P3W	2CMA166456R1000	1	0,18
3	Žlutá	100-130	50 a 60	216P4W *	2CMA166458R1000	1	0,18
3	Modrá	200-250	50 a 60	216P6W *	2CMA166460R1000	1	0,18
3	Červená	380-415	50 a 60	216P9W	2CMA166462R1000	1	0,18
3	Šedá	transf	50 a 60	216P12W	2CMA166464R1000	1	0,18
3P+E							
4	Šedá		AC	316P1W	2CMA166486R1000	1	0,24
4	Zelená	>50	>300-500	316P2W	2CMA166468R1000	1	0,24
4	Červená	380/440	50/60	316P3W	2CMA166470R1000	1	0,24
4	Žlutá	100-130	50 a 60	316P4W	2CMA166472R1000	1	0,24
4	Černá	600-690	50 a 60	316P5W *	2CMA166474R1000	1	0,24
4	Červená	380-415	50 a 60	316P6W *	2CMA166476R1000	1	0,24
4	Černá	480-500	50 a 60	316P7W	2CMA166478R1000	1	0,24
4	Modrá	200-250	50 a 60	316P9W	2CMA166480R1000	1	0,24
4	Zelená	>50	100-300	316P10W	2CMA166482R1000	1	0,24
4	Červená	440-460	60	316P11W	2CMA166484R1000	1	0,24
3P+N+E							
5	Šedá		AC	416P1W	2CMA166502R1000	1	0,26
5	Zelená	>50	>300-500	416P2W	2CMA166488R1000	1	0,26
5	Žlutá	100-130	50 a 60	416P4W	2CMA166492R1000	1	0,26
5	Červená	346-415	50 a 60	416P6W *	2CMA166494R1000	1	0,26
5	Černá	480-500	50 a 60	416P7W	2CMA166496R1000	1	0,26
5	Modrá	208-250	50 a 60	416P9W	2CMA166498R1000	1	0,26
5	Červená	440-460	60	416P11W	2CMA166500R1000	1	0,26



32 A, IP 67 Vodotěsné

Plastový kryt (PBT)

Kabelový vstup s kompresní průchodkou. Průřez kabelu 2,5 - 6 mm²



Počet pólů	Barva	Napětí V	Frekvence Hz	Typ	Objednací číslo	Jednot. bal. ks	Hmotnost kg/ks
2P+E							
3	Šedá		AC	232P1W	2CMA166728R1000	1	0,28
3	Žlutá	100-130	50 a 60	232P4W	2CMA166504R1000	1	0,28
3	Modrá	200-250	50 a 60	232P6W *	2CMA166722R1000	1	0,28
3	Červená	380-415	50 a 60	232P9W	2CMA166724R1000	1	0,28
3	Šedá	transf	50 a 60	232P12W	2CMA166726R1000	1	0,28
3P+E							
4	Šedá		AC	332P1W	2CMA166516R1000	1	0,30
4	Zelená	>50	>300-500	332P2W	2CMA166730R1000	1	0,30
4	Červená	380/440	50/60	332P3W	2CMA166732R1000	1	0,30
4	Žlutá	100-130	50 a 60	332P4W	2CMA166734R1000	1	0,30
4	Černá	600-690	50 a 60	332P5W	2CMA166736R1000	1	0,30
4	Červená	380-415	50 a 60	332P6W *	2CMA166738R1000	1	0,30
4	Černá	480-500	50 a 60	332P7W	2CMA166506R1000	1	0,30
4	Modrá	200-250	50 a 60	332P9W	2CMA166508R1000	1	0,30
4	Zelená	>50	100-300	332P10W	2CMA166510R1000	1	0,30
4	Červená	440-460	60	332P11W	2CMA166513R1000	1	0,30
3P+N+E							
5	Šedá		AC	432P1W	2CMA166532R1000	1	0,32
5	Zelená	>50	>300-500	432P2W	2CMA166518R1000	1	0,32
5	Červená	380/440	50/60	432P3W	2CMA166520R1000	1	0,32
5	Žlutá	100-130	50 a 60	432P4W	2CMA166522R1000	1	0,32
5	Červená	346-415	50 a 60	432P6W *	2CMA166524R1000	1	0,32
5	Černá	480-500	50 a 60	432P7W	2CMA166526R1000	1	0,32
5	Modrá	208-250	50 a 60	432P9W	2CMA166528R1000	1	0,32
5	Červená	440-460	60	432P11W	2CMA166530R1000	1	0,32

*) Označuje standardní výrobek.

- Příslušenství..... strana 69
- Technické údaje strana 81
- Rozměry strana 82



63 A, IP 67 Vodotěsné

Plastový kryt (PBT)

Kabelový vstup s kompresní průchodkou, vnitřní a vnější kabelová odlehčovací spona. Průřez kabelu 4 - 16 mm²



Počet pólů	Barva	Napětí V	Frekvence Hz	Typ	Objednací číslo	Jednot. bal. ks	Hmotnost kg/ks
2P+E							
3	Šedá		AC	263P1W	2CMA166780R1000	1	0,95
3	Žlutá	100-130	50 a 60	263P4W	2CMA166774R1000	1	0,95
3	Modrá	200-250	50 a 60	263P6W	2CMA166776R1000	1	0,95
3	Červená	380-415	50 a 60	263P9W	2CMA166778R1000	1	0,95
3P+E							
4	Šedá		AC	363P1W	2CMA166794R1000	1	1,05
4	Žlutá	100-130	50 a 60	363P4W	2CMA166782R1000	1	1,05
4	Černá	600-690	50 a 60	363P5W	2CMA166784R1000	1	1,05
4	Červená	380-415	50 a 60	363P6W *	2CMA166786R1000	1	1,05
4	Černá	480-500	50 a 60	363P7W	2CMA166788R1000	1	1,05
4	Modrá	200-250	50 a 60	363P9W	2CMA166790R1000	1	1,05
4	Červená	440-460	60	363P11W	2CMA166792R1000	1	1,05
3P+N+E							
5	Šedá		AC	463P1W	2CMA166806R1000	1	1,15
5	Žlutá	100-130	50 a 60	463P4W	2CMA166796R1000	1	1,15
5	Červená	346-415	50 a 60	463P6W *	2CMA166798R1000	1	1,15
5	Černá	480-500	50 a 60	463P7W	2CMA166800R1000	1	1,15
5	Modrá	208-250	50 a 60	463P9W	2CMA166802R1000	1	1,15
5	Červená	440-460	60	463P11W	2CMA166804R1000	1	1,15



125 A, IP 67 Vodotěsné

Plastový kryt (PBT)

Kabelový vstup s kompresní průchodkou, vnitřní a vnější kabelová odlehčovací spona. Průřez kabelu 16 - 50 mm²



Počet pólů	Barva	Napětí V	Frekvence Hz	Typ	Objednací číslo	Jednot. bal. ks	Hmotnost kg/ks
2P+E							
3	Šedá		AC	2125P1W	2CMA166812R1000	1	1,32
3	Žlutá	100-130	50 a 60	2125P4W	2CMA166808R1000	1	1,32
3	Modrá	200-250	50 a 60	2125P6W	2CMA166810R1000	1	1,32
3P+E							
4	Šedá		AC	3125P1W	2CMA166824R1000	1	1,43
4	Žlutá	100-130	50 a 60	3125P4W	2CMA166814R1000	1	1,43
4	Černá	600-690	50 a 60	3125P5W	2CMA166815R1000	1	1,43
4	Červená	380-415	50 a 60	3125P6W *	2CMA166816R1000	1	1,43
4	Černá	480-500	50 a 60	3125P7W	2CMA166818R1000	1	1,43
4	Modrá	200-250	50 a 60	3125P9W	2CMA166820R1000	1	1,43
4	Červená	440-460	60	3125P11W	2CMA166822R1000	1	1,43
3P+N+E							
5	Šedá		AC	4125P1W	2CMA166836R1000	1	1,54
5	Žlutá	100-130	50 a 60	4125P4W	2CMA166826R1000	1	1,54
5	Červená	346-415	50 a 60	4125P6W *	2CMA166828R1000	1	1,54
5	Černá	480-500	50 a 60	4125P7W	2CMA166830R1000	1	1,54
5	Modrá	208-250	50 a 60	4125P9W	2CMA166832R1000	1	1,54
5	Červená	440-460	60	4125P11W	2CMA166834R1000	1	1,54

*) Označuje standardní výrobek.

- Příslušenství..... strana 69
- Technické údaje strana 81
- Rozměry strana 82

Zásuvky spojovací



16 A, IP 44 Chráněno proti stříkající vodě

Plastový kryt (PA)

Kabelový vstup s kompresní průchodkou. Průřez kabelu 1 - 2,5 mm²



Počet pólů	Barva	Napětí V	Frekvence Hz	Typ	Objednací číslo	Jednot. bal. ks	Hmotnost kg/ks
2P+E							
3	Žlutá	100-130	50 a 60	216-C4 *	2CMA193520R1000	10	0,16
3	Modrá	200-250	50 a 60	216-C6 *	2CMA193521R1000	10	0,16
3P+E							
4	Žlutá	100-130	50 a 60	316-C4 *	2CMA193522R1000	10	0,21
4	Červená	380-415	50 a 60	316-C6 *	2CMA193523R1000	10	0,21
4	Černá	480-500	50 a 60	316-C7 *	2CMA193524R1000	10	0,21
4	Modrá	200-250	50 a 60	316-C9 *	2CMA193525R1000	10	0,21
3P+N+E							
5	Červená	346-415	50 a 60	416-C6 *	2CMA193526R1000	10	0,23



32 A, IP 44 Chráněno proti stříkající vodě

Plastový kryt (PA)

Kabelový vstup s kompresní průchodkou. Průřez kabelu 2,5 - 6 mm²



Počet pólů	Barva	Napětí V	Frekvence Hz	Typ	Objednací číslo	Jednot. bal. ks	Hmotnost kg/ks
2P+E							
3	Žlutá	100-130	50 a 60	232-C4	2CMA193527R1000	10	0,26
3	Modrá	200-250	50 a 60	232-C6 *	2CMA193528R1000	10	0,26
3P+E							
4	Červená	380/440	50/60	332-C3	2CMA193538R1000	10	0,27
4	Černá	600-690	50 a 60	332-C5	2CMA193533R1000	10	0,27
4	Červená	380-415	50 a 60	332-C6 *	2CMA193529R1000	10	0,27
4	Černá	480-500	50 a 60	332-C7 *	2CMA193534R1000	10	0,27
4	Modrá	200-250	50 a 60	332-C9 *	2CMA193530R1000	10	0,27
3P+N+E							
5	Červená	346-415	50 a 60	432-C6 *	2CMA193531R1000	10	0,30
5	Černá	480-500	50 a 60	432-C7	2CMA193532R1000	10	0,30



63 A, IP 44 Chráněno proti stříkající vodě

Plastový kryt (PBT)

Kabelový vstup s membránou. Průřez kabelu 4 - 16 mm²



Počet pólů	Barva	Napětí V	Frekvence Hz	Typ	Objednací číslo	Jednot. bal. ks	Hmotnost kg/ks
2P+E							
3	Žlutá	100-130	50 a 60	263C4	2CMA166838R1000	1	0,80
3	Modrá	200-250	50 a 60	263C6	2CMA166840R1000	1	0,80
3P+E							
4	Černá	600-690	50 a 60	363C5	2CMA166848R1000	1	0,83
4	Červená	380-415	50 a 60	363C6 *	2CMA166850R1000	1	0,83
4	Černá	480-500	50 a 60	363C7 *	2CMA166852R1000	1	0,83
4	Modrá	200-250	50 a 60	363C9	2CMA166854R1000	1	0,83
3P+N+E							
5	Červená	346-415	50 a 60	463C6 *	2CMA166862R1000	1	0,88

*) Označuje standardní výrobek.

- Příslušenství..... strana 69
- Technické údaje..... strana 81
- Rozměry..... strana 82

Zásuvky spojovací



16 A, IP 67 Vodotěsné

Plastový kryt (PBT)

Kabelový vstup s kompresní průchodkou. Průřez kabelu 1 - 2,5 mm²



Počet pólů	Barva	Napětí V	Frekvence Hz	Typ	Objednací číslo	Jednot. bal. ks	Hmotnost kg/ks
2P+E							
3	Šedá		AC	216C1W	2CMA166544R1000	1	0,22
3	Šedá	>50-250	DC	216C3W	2CMA166534R1000	1	0,22
3	Žlutá	100-130	50 a 60	216C4W	2CMA166536R1000	1	0,22
3	Modrá	200-250	50 a 60	216C6W *	2CMA166538R1000	1	0,22
3	Červená	380-415	50 a 60	216C9W	2CMA166540R1000	1	0,22
3	Šedá	transf	50 a 60	216C12W	2CMA166542R1000	1	0,22

3P+E

4	Šedá		AC	316C1W	2CMA166564R1000	1	0,31
4	Zelená	>50	>300-500	316C2W	2CMA166546R1000	1	0,31
4	Červená	380/440	50/60	316C3W	2CMA166548R1000	1	0,31
4	Žlutá	100-130	50 a 60	316C4W	2CMA166550R1000	1	0,31
4	Černá	600-690	50 a 60	316C5W	2CMA166552R1000	1	0,31
4	Červená	380-415	50 a 60	316C6W *	2CMA166554R1000	1	0,31
4	Černá	480-500	50 a 60	316C7W	2CMA166556R1000	1	0,31
4	Modrá	200-250	50 a 60	316C9W	2CMA166558R1000	1	0,31
4	Zelená	>50	100-300	316C10W	2CMA166560R1000	1	0,31
4	Červená	440-460	60	316C11W	2CMA166562R1000	1	0,31

3P+N+E

5	Šedá		AC	416C1W	2CMA166580R1000	1	0,32
5	Zelená	>50	>300-500	416C2W	2CMA166566R1000	1	0,32
5	Červená	380/440	50/60	416C3W	2CMA166568R1000	1	0,32
5	Žlutá	100-130	50 a 60	416C4W	2CMA166570R1000	1	0,32
5	Červená	346-415	50 a 60	416C6W *	2CMA166572R1000	1	0,32
5	Černá	480-500	50 a 60	416C7W	2CMA166574R1000	1	0,32
5	Modrá	208-250	50 a 60	416C9W	2CMA166576R1000	1	0,32
5	Červená	440-460	60	416C11W	2CMA166578R1000	1	0,32

32 A, IP 67 Vodotěsné

Plastový kryt (PBT)

Kabelový vstup s kompresní průchodkou. Průřez kabelu 2,5 - 6 mm²



Počet pólů	Barva	Napětí V	Frekvence Hz	Typ	Objednací číslo	Jednot. bal. ks	Hmotnost kg/ks
2P+E							
3	Šedá		AC	232C1W	2CMA166590R1000	1	0,35
3	Žlutá	100-130	50 a 60	232C4W	2CMA166582R1000	1	0,35
3	Modrá	200-250	50 a 60	232C6W *	2CMA166584R1000	1	0,35
3	Červená	380-415	50 a 60	232C9W	2CMA166586R1000	1	0,35
3	Šedá	transf	50 a 60	232C12W	2CMA166588R1000	1	0,35

3P+E

4	Šedá		AC	332C1W	2CMA166592R1000	1	0,38
4	Zelená	>50	>300-500	332C2W	2CMA166596R1000	1	0,38
4	Červená	380/440	50/60	332C3W	2CMA166598R1000	1	0,38
4	Žlutá	100-130	50 a 60	332C4W	2CMA166600R1000	1	0,38
4	Černá	600-690	50 a 60	332C5W	2CMA166602R1000	1	0,38
4	Červená	380-415	50 a 60	332C6W *	2CMA166604R1000	1	0,38
4	Černá	480-500	50 a 60	332C7W	2CMA166606R1000	1	0,38
4	Modrá	200-250	50 a 60	332C9W	2CMA166608R1000	1	0,38
4	Zelená	>50	100-300	332C10W	2CMA166610R1000	1	0,38
4	Červená	440-460	60	332C11W	2CMA166594R1000	1	0,38

3P+N+E

5	Šedá		AC	432C1W	2CMA166526R1000	1	0,41
5	Zelená	>50	>300-500	432C2W	2CMA166612R1000	1	0,41
5	Červená	380/440	50/60	432C3W	2CMA166614R1000	1	0,41
5	Žlutá	100-130	50 a 60	432C4W	2CMA166616R1000	1	0,41
5	Červená	346-415	50 a 60	432C6W *	2CMA166618R1000	1	0,41
5	Černá	480-500	50 a 60	432C7W	2CMA166620R1000	1	0,41
5	Modrá	208-250	50 a 60	432C9W	2CMA166622R1000	1	0,41
5	Červená	440-460	60	432C11W	2CMA166624R1000	1	0,41

*) Označuje standardní výrobek.

- Příslušenství..... strana 69
- Technické údaje strana 81
- Rozměry strana 82

Zásuvky spojovací



63 A, IP 67 Vodotěsné

Plastový kryt (PBT). Kabelový vstup s kompresní průchodkou, vnitřní a vnější kabelová odlehčovací spona. Průřez kabelu 4 - 16 mm²



Počet pólů	Barva	Napětí V	Frekvence Hz	Typ	Objednací číslo	Jednot. bal. ks	Hmotnost kg/ks
2P+E							
3	Šedá		AC	263C1W	2CMA166878R1000	1	0,80
3	Žlutá	100-130	50 a 60	263C4W	2CMA166872R1000	1	0,80
3	Modrá	200-250	50 a 60	263C6W	2CMA166874R1000	1	0,80
3	Červená	380-415	50 a 60	263C9W	2CMA166876R1000	1	0,80
3P+E							
4	Šedá		AC	363C1W	2CMA166902R1000	1	0,83
4	Žlutá	100-130	50 a 60	363C4W	2CMA166890R1000	1	0,83
4	Černá	600-690	50 a 60	363C5W	2CMA166892R1000	1	0,83
4	Červená	380-415	50 a 60	363C6W *	2CMA166894R1000	1	0,83
4	Černá	480-500	50 a 60	363C7W	2CMA166896R1000	1	0,83
4	Modrá	200-250	50 a 60	363C9W	2CMA166898R1000	1	0,83
4	Červená	440-460	60	363C11W	2CMA166900R1000	1	0,83
3P+N+E							
5	Šedá		AC	463C1W	2CMA166914R1000	1	0,88
5	Žlutá	100-130	50 a 60	463C4W	2CMA166904R1000	1	0,88
5	Červená	346-415	50 a 60	463C6W *	2CMA166906R1000	1	0,88
5	Černá	480-500	50 a 60	463C7W	2CMA166908R1000	1	0,88
5	Modrá	208-250	50 a 60	463C9W	2CMA166910R1000	1	0,88
5	Červená	440-460	60	463C11W	2CMA166912R1000	1	0,88



125 A, IP 67 Vodotěsné

Plastový kryt (PBT). Kabelový vstup s kompresní průchodkou, vnitřní a vnější kabelová odlehčovací spona. Typ LP s dlouhými fázovými dutinkami a pilotními dutinkami. Průřez kabelu 16 - 50 mm²



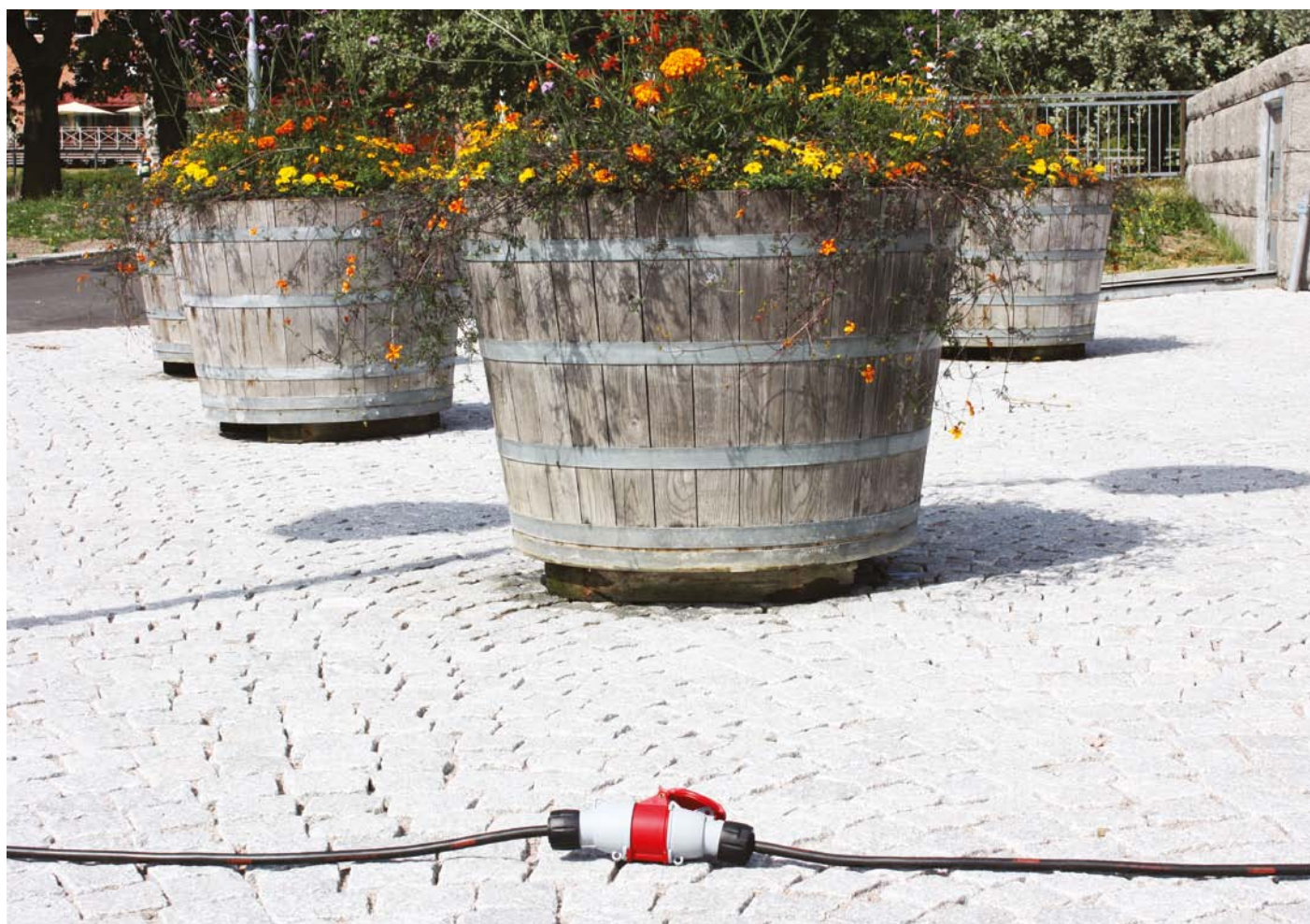
Počet pólů	Barva	Napětí V	Frekvence Hz	Typ	Objednací číslo	Jednot. bal. ks	Hmotnost kg/ks
2P+E							
3	Šedá		AC	2125C1W	2CMA166920R1000	1	1,37
3	Žlutá	100-130	50 a 60	2125C4W	2CMA166916R1000	1	1,37
3	Modrá	200-250	50 a 60	2125C6W	2CMA166918R1000	1	1,37
3P+E							
4	Šedá		AC	3125C1W	2CMA166932R1000	1	1,41
4	Žlutá	100-130	50 a 60	3125C4W	2CMA166922R1000	1	1,41
4	Černá	600-690	50 a 60	3125C5W	2CMA166923R1000	1	1,41
4	Červená	380-415	50 a 60	3125C6W *	2CMA166924R1000	1	1,41
4	Červená	380-415	50 a 60	3125C6W LP	2CMA169211R1000	1	1,41
4	Černá	480-500	50 a 60	3125C7W	2CMA166926R1000	1	1,41
4	Modrá	200-250	50 a 60	3125C9W *	2CMA166928R1000	1	1,41
4	Červená	440-460	60	3125C11W	2CMA166930R1000	1	1,41
3P+N+E							
5	Šedá		AC	4125C1W	2CMA166944R1000	1	1,53
5	Žlutá	100-130	50 a 60	4125C4W	2CMA166934R1000	1	1,53
5	Červená	346-415	50 a 60	4125C6W *	2CMA166936R1000	1	1,53
5	Červená	346-415	50 a 60	4125C6W LP	2CMA169212R1000	1	1,53
5	Černá	480-500	50 a 60	4125C7W	2CMA166938R1000	1	1,53
5	Modrá	208-250	50 a 60	4125C9W	2CMA166940R1000	1	1,53
5	Červená	440-460	60	4125C11W	2CMA166942R1000	1	1,53

*) Označuje standardní výrobek.

- Příslušenství..... strana 69
- Technické údaje strana 81
- Rozměry strana 82

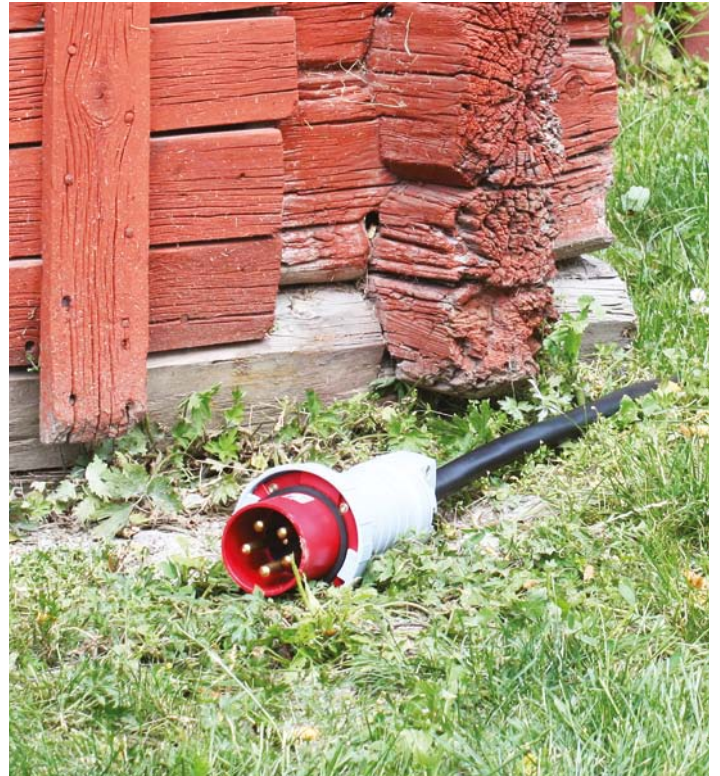
Průmyslové vidlice a zásuvky

Příklady použití



Průmyslové vidlice a zásuvky

Příklady použití



Zásuvky s blokováním vypínačem

Do těžkých podmínek



16 A, IP 67 Vodotěsné

Plastový kryt (PBT). Kabelový vstup s vyrážecími otvory, Ø 25+32 mm v horní části a vrtací značky v dolní části. Průřez kabelu 1,5 - 4 mm²



Počet pólů	Barva	Napětí V	Frekvence Hz	Typ	Objednací číslo	Jednot. bal. ks	Hmotnost kg/ks
2P+E							
3	Šedá		AC	216MVS1WH	2CMA163255R1000	1	1,75
3	Žlutá	100-130	50 a 60	216MVS4WH	2CMA163256R1000	1	1,75
3	Modrá	200-250	50 a 60	216MVS6WH	2CMA163257R1000	1	1,75
3	Červená	380-415	50 a 60	216MVS9WH	2CMA163258R1000	1	1,75
3	Šedá	transf	50 a 60	216MVS12WH	2CMA163259R1000	1	1,75
3P+E							
4	Šedá		AC	316MVS1WH	2CMA163261R1000	1	1,79
4	Žlutá	100-130	50 a 60	316MVS4WH	2CMA163262R1000	1	1,79
4	Černá	600-690	50 a 60	316MVS5WH	2CMA163263R1000	1	1,79
4	Červená	380-415	50 a 60	316MVS6WH	2CMA163264R1000	1	1,79
4	Černá	480-500	50 a 60	316MVS7WH	2CMA163265R1000	1	1,79
4	Modrá	200-250	50 a 60	316MVS9WH	2CMA163266R1000	1	1,79
4	Zelená	>50	100-300	316MVS10WH	2CMA163267R1000	1	1,79
4	Červená	440-460	60	316MVS11WH	2CMA163268R1000	1	1,79
3P+N+E							
5	Šedá		AC	416MVS1WH	2CMA163270R1000	1	1,83
5	Zelená	>50	>300-500	416MVS2WH	2CMA163271R1000	1	1,83
5	Červená	346-415	50 a 60	416MVS6WH	2CMA163272R1000	1	1,83
5	Modrá	208-250	50 a 60	416MVS9WH	2CMA163273R1000	1	1,83



32 A, IP 67 Vodotěsné

Plastový kryt (PBT). Kabelový vstup s vyrážecími otvory, Ø 25+32 mm v horní části a vrtací značky v dolní části. Průřez kabelu 2,5 - 10 mm²



Počet pólů	Barva	Napětí V	Frekvence Hz	Typ	Objednací číslo	Jednot. bal. ks	Hmotnost kg/ks
2P+E							
3	Šedá		AC	232MVS1WH	2CMA163275R1000	1	1,87
3	Modrá	200-250	50 a 60	232MVS6WH	2CMA163276R1000	1	1,87
3P+E							
4	Šedá		AC	332MVS1WH	2CMA163277R1000	1	1,91
4	Červená	380-440	50 a 60	332MVS3WH	2CMA100662R1000	1	1,91
4	Černá	600-690	50 a 60	332MVS5WH	2CMA163278R1000	1	1,91
4	Červená	380-415	50 a 60	332MVS6WH	2CMA163279R1000	1	1,91
4	Černá	480-500	50 a 60	332MVS7WH	2CMA163280R1000	1	1,91
4	Modrá	200-250	50 a 60	332MVS9WH	2CMA163281R1000	1	1,91
3P+N+E							
5	Šedá		AC	432MVS1WH	2CMA163284R1000	1	1,95
5	Červená	346-415	50 a 60	432MVS6WH	2CMA163285R1000	1	1,95
5	Černá	480-500	50 a 60	432MVS7WH	2CMA163286R1000	1	1,95

- Rukojeť přepínače je uzamykatelná (5 - 8 mm třmen).
- Spínače mohou být doplněny pomocným kontaktem (viz strana 74).

- Příslušenství..... strana 69
- Technické údaje strana 81
- Rozměry strana 85

Zásuvky s blokováním vypínačem

Do těžkých podmínek



63 A, IP 67 Vodotěsné

Plastový kryt (PBT). Kabelový vstup s vyrážecími otvory, Ø 40+50 mm v horní části a vrtací značky v dolní části. Průřez kabelu 6 - 25 mm²



Počet pólů	Barva	Napětí V	Frekvence Hz	Typ	Objednací číslo	Jednot. bal. ks	Hmotnost kg/ks
2P+E							
3	Šedá		AC	263MVS1WH	2CMA162831R1000	1	3,50
3	Žlutá	100-130	50 a 60	263MVS4WH	2CMA162827R1000	1	3,50
3	Modrá	200-250	50 a 60	263MVS6WH	2CMA162828R1000	1	3,50
3	Červená	380-415	50 a 60	263MVS9WH	2CMA162829R1000	1	3,50
3P+E							
4	Šedá		AC	363MVS1WH	2CMA162841R1000	1	3,50
4	Žlutá	100-130	50 a 60	363MVS4WH	2CMA162834R1000	1	3,50
4	Černá	600-690	50 a 60	363MVS5WH	2CMA162835R1000	1	3,50
4	Červená	380-415	50 a 60	363MVS6WH	2CMA162836R1000	1	3,50
4	Černá	480-500	50 a 60	363MVS7WH	2CMA162837R1000	1	3,50
4	Modrá	200-250	50 a 60	363MVS9WH	2CMA162838R1000	1	3,50
4	Červená	440-460	60	363MVS11WH	2CMA162840R1000	1	3,50
3P+N+E							
5	Šedá		AC	463MVS1WH	2CMA162849R1000	1	3,60
5	Žlutá	100-130	50 a 60	463MVS4WH	2CMA162844R1000	1	3,60
5	Červená	346-415	50 a 60	463MVS6WH	2CMA162845R1000	1	3,60
5	Černá	480-500	50 a 60	463MVS7WH	2CMA162846R1000	1	3,60
5	Modrá	208-250	50 a 60	463MVS9WH	2CMA162847R1000	1	3,60
5	Červená	440-460	60	463MVS11WH	2CMA162848R1000	1	3,60



125 A, IP 67 Vodotěsné

Plastový kryt (PBT). Kabelový vstup s vyrážecími otvory, Ø 40+50 mm v horní části a vrtací značky v dolní části. Dlouhé fázové dutinky a pilotní dutinky. Průřez kabelu 16 - 70 mm²



Počet pólů	Barva	Napětí V	Frekvence Hz	Typ	Objednací číslo	Jednot. bal. ks	Hmotnost kg/ks
2P+E							
3	Šedá		AC	2125MVS1WH	2CMA162740R1000	1	4,40
3	Žlutá	100-130	50 a 60	2125MVS4WH	2CMA162738R1000	1	4,40
3	Modrá	200-250	50 a 60	2125MVS6WH *	2CMA162739R1000	1	4,40
3P+E							
4	Šedá		AC	3125MVS1WH	2CMA162746R1000	1	4,40
4	Žlutá	100-130	50 a 60	3125MVS4WH	2CMA162741R1000	1	4,40
4	Červená	380-415	50 a 60	3125MVS6WH	2CMA162742R1000	1	4,40
4	Černá	480-500	50 a 60	3125MVS7WH	2CMA162743R1000	1	4,40
4	Modrá	200-250	50 a 60	3125MVS9WH	2CMA162744R1000	1	4,40
4	Červená	440-460	60	3125MVS11WH	2CMA162745R1000	1	4,40
3P+N+E							
5	Šedá		AC	4125MVS1WH	2CMA162796R1000	1	4,50
5	Žlutá	100-130	50 a 60	4125MVS4WH	2CMA162791R1000	1	4,50
5	Červená	346-415	50 a 60	4125MVS6WH *	2CMA162792R1000	1	4,50
5	Černá	480-500	50 a 60	4125MVS7WH	2CMA162793R1000	1	4,50
5	Modrá	208-250	50 a 60	4125MVS9WH	2CMA162794R1000	1	4,50
5	Červená	440-460	60	4125MVS11WH	2CMA162795R1000	1	4,50

*) Označuje standardní výrobek.

- Rukojeť přepínače je uzamykatelná (5 - 8 mm třmen).

- Spínače mohou být doplněny pomocným kontaktem (viz strana 74).

- Příslušenství..... strana 69
- Technické údaje..... strana 81
- Rozměry..... strana 85

Zásuvky s blokováním vypínačem

Do těžkých podmínek



63 A, IP 44

Plastový kryt (PBT). Kabelový vstup s vyrážecími otvory, Ø 40+50 mm v horní části a vrtací značky v dolní části. Průřez kabelu 6 - 25 mm²



Počet pólů	Barva	Napětí V	Frekvence Hz	Typ	Objednací číslo	Jednot. bal. ks	Hmotnost kg/ks
2P+E							
3	Žlutá	100-130	50 a 60	263MVS4	2CMA162327R1000	1	3,50
3	Modrá	200-250	50 a 60	263MVS6	2CMA162328R1000	1	3,50
3P+E							
4	Černá	600-690	50 a 60	363MVS5	2CMA162335R1000	1	3,50
4	Červená	380-415	50 a 60	363MVS6	2CMA162336R1000	1	3,50
4	Černá	480-500	50 a 60	363MVS7	2CMA162337R1000	1	3,50
4	Modrá	200-250	50 a 60	363MVS9	2CMA162338R1000	1	3,50
3P+N+E							
5	Červená	346-415	50 a 60	463MVS6 *	2CMA162345R1000	1	3,60

*) Označuje standardní výrobek.

- Rukojeť přepínače je uzamykatelná (5-8mm třmen).

- Spínače mohou být doplněny pomocným kontaktem (viz strana 74).

- Příslušenství..... strana 69
- Technické údaje.... strana 81
- Rozměry strana 85

Zásuvky s blokováním vypínačem

Kryt z hliníkové slitiny



16 A, IP 44 Chráněno proti stříkající vodě

Hliníkový kryt

Kabelový vstup 2x M25+2x M32. Průřez kabelu 1,5 - 4 mm²



Počet pólů	Barva	Napětí V	Frekvence Hz	Typ	Objednací číslo	Jednot. bal. ks	Hmotnost kg/ks
3P+E							
4	Šedá		AC	316MM1	2CMA167980R1000	1	1,30
4	Žlutá	100-130	50 a 60	316MM4	2CMA167973R1000	1	1,30
4	Černá	600-690	50 a 60	316MM5	2CMA167974R1000	1	1,30
4	Červená	380-415	50 a 60	316MM6 *	2CMA167975R1000	1	1,30
4	Černá	480-500	50 a 60	316MM7 *	2CMA167976R1000	1	1,30
4	Modrá	200-250	50 a 60	316MM9	2CMA167977R1000	1	1,30
4	Zelená	>50	100-300	316MM10	2CMA167978R1000	1	1,30
4	Červená	440-460	60	316MM11	2CMA167979R1000	1	1,30

3P+N+E

5	Šedá		AC	416MM1	2CMA167988R1000	1	1,32
5	Zelená	>50	>300-500	416MM2	2CMA167981R1000	1	1,32
5	Červená	346-415	50 a 60	416MM6 *	2CMA167984R1000	1	1,32
5	Modrá	208-250	50 a 60	416MM9	2CMA167986R1000	1	1,32
5	Červená	440-460	60	416MM11	2CMA167987R1000	1	1,32



32 A, IP 44 Chráněno proti stříkající vodě

Hliníkový kryt

Kabelový vstup 2x M25+2x M32. Průřez kabelu 2,5 - 10 mm²



Počet pólů	Barva	Napětí V	Frekvence Hz	Typ	Objednací číslo	Jednot. bal. ks	Hmotnost kg/ks
3P+E							
4	Šedá		AC	332MM1	2CMA167998R1000	1	1,42
4	Červená	380/440	50/60	332MM3	2CMA167990R1000	1	1,42
4	Žlutá	100-130	50 a 60	332MM4	2CMA167991R1000	1	1,42
4	Černá	600-690	50 a 60	332MM5	2CMA167992R1000	1	1,42
4	Červená	380-415	50 a 60	332MM6 *	2CMA167993R1000	1	1,42
4	Černá	480-500	50 a 60	332MM7	2CMA167994R1000	1	1,42
4	Modrá	200-250	50 a 60	332MM9	2CMA167995R1000	1	1,42
4	Zelená	>50	100-300	332MM10	2CMA167996R1000	1	1,42
4	Červená	440-460	60	332MM11	2CMA167997R1000	1	1,42

3P+N+E

5	Šedá		AC	432MM1	2CMA168006R1000	1	1,48
5	Červená	346-415	50 a 60	432MM6 *	2CMA168002R1000	1	1,48
5	Černá	480-500	50 a 60	432MM7	2CMA168003R1000	1	1,48
5	Modrá	208-250	50 a 60	432MM9	2CMA168004R1000	1	1,48

*) Označuje standardní výrobek.

- Spínače mohou být doplněny pomocným kontaktem (viz strana 74).

- Příslušenství..... strana 69
- Technické údaje..... strana 81
- Rozměry..... strana 86

Zásuvky s blokováním vypínačem

Kryt z hliníkové slitiny



63 A, IP 44 Chráněno proti stříkající vodě

Hliníkový kryt

Kabelový vstup 4x M40. Průřez kabelu 6 - 25 mm²



Počet pólů	Barva	Napětí V	Frekvence Hz	Typ	Objednací číslo	Jednot. bal. ks	Hmotnost kg/ks
2P+E							
3	Šedá		AC	263MM1	2CMA168033R1000	1	2,20
3	Žlutá	100-130	50 a 60	263MM4	2CMA168030R1000	1	2,20
3	Modrá	200-250	50 a 60	263MM6	2CMA168031R1000	1	2,20
3	Červená	380-415	50 a 60	263MM9	2CMA168032R1000	1	2,20
3P+E							
4	Šedá		AC	363MM1	2CMA168040R1000	1	2,22
4	Žlutá	100-130	50 a 60	363MM4	2CMA168034R1000	1	2,22
4	Černá	600-690	50 a 60	363MM5	2CMA168035R1000	1	2,22
4	Červená	380-415	50 a 60	363MM6 *	2CMA168036R1000	1	2,22
4	Černá	480-500	50 a 60	363MM7 *	2CMA168037R1000	1	2,22
4	Modrá	200-250	50 a 60	363MM9	2CMA168038R1000	1	2,22
4	Červená	440-460	60	363MM11	2CMA168039R1000	1	2,22
3P+N+E							
5	Šedá		AC	463MM1	2CMA168046R1000	1	2,35
5	Červená	346-415	50 a 60	463MM6 *	2CMA168042R1000	1	2,35
5	Černá	480-500	50 a 60	463MM7	2CMA168043R1000	1	2,35
5	Modrá	208-250	50 a 60	463MM9	2CMA168044R1000	1	2,35



125 A, IP 44 Chráněno proti stříkající vodě

Hliníkový kryt. Dlouhé fázové dutinky a pilotní dutinky.

Kabelový vstup 2x M50. Průřez kabelu 16 - 70 mm²



Počet pólů	Barva	Napětí V	Frekvence Hz	Typ	Objednací číslo	Jednot. bal. ks	Hmotnost kg/ks
2P+E							
3	Modrá	200-250	50 a 60	2125MM6	2CMA168047R1000	1	7,70
3P+E							
4	Šedá		AC	3125MM1	2CMA168052R1000	1	7,90
4	Červená	380-415	50 a 60	3125MM6 *	2CMA168048R1000	1	7,90
4	Černá	480-500	50 a 60	3125MM7	2CMA168049R1000	1	7,90
4	Modrá	200-250	50 a 60	3125MM9	2CMA168050R1000	1	7,90
4	Červená	440-460	60	3125MM11	2CMA168051R1000	1	7,90
3P+N+E							
5	Šedá		AC	4125MM1	2CMA168056R1000	1	8,10
5	Červená	346-415	50 a 60	4125MM6 *	2CMA168053R1000	1	8,10
5	Černá	480-500	50 a 60	4125MM7	2CMA168054R1000	1	8,10
5	Červená	440-460	60	4125MM11	2CMA168055R1000	1	8,10

*1) Označuje standardní výrobek.

- Rukojeť přepínače je uzamykatelná (5 - 8 mm třmen).

- Spínače mohou být doplněny pomocným kontaktem (viz strana 74).

- Příslušenství..... strana 69
- Technické údaje strana 81
- Rozměry strana 86

Zásuvky s blokováním vypínačem

Vodorovná montáž



16 A, IP 44 Chráněno proti stříkající vodě

Plastový kryt (PBT)

Kabelový vstup s vyrážecími otvory, Ø 25 mm/M25. Průřez kabelu 1,5 - 4 mm²



Počet pólů	Barva	Napětí V	Frekvence Hz	Typ	Objednací číslo	Jednot. bal. ks	Hmotnost kg/ks
2P+E							
3	Žlutá	100-130	50 a 60	216MHS4	2CMA167622R1000	1	0,55
3	Modrá	200-250	50 a 60	216MHS6 *	2CMA167623R1000	1	0,55
3P+E							
4	Žlutá	100-130	50 a 60	316MHS4	2CMA167629R1000	1	0,58
4	Černá	600-690	50 a 60	316MHS5	2CMA167630R1000	1	0,58
4	Červená	380-415	50 a 60	316MHS6 *	2CMA167631R1000	1	0,58
4	Černá	480-500	50 a 60	316MHS7	2CMA167632R1000	1	0,58
4	Modrá	200-250	50 a 60	316MHS9	2CMA167633R1000	1	0,58
4	Červená	440-460	60	316MHS11	2CMA167635R1000	1	0,58
3P+N+E							
5	Červená	346-415	50 a 60	416MHS6 *	2CMA167640R1000	1	0,61



32 A, IP 44 Chráněno proti stříkající vodě

Plastový kryt (PBT)

Kabelový vstup s vyrážecími otvory, Ø 25 mm/M25. Průřez kabelu 2,5 - 10 mm²



Počet pólů	Barva	Napětí V	Frekvence Hz	Typ	Objednací číslo	Jednot. bal. ks	Hmotnost kg/ks
2P+E							
3	Žlutá	100-130	50 a 60	232MHS4	2CMA167668R1000	1	0,60
3	Modrá	200-250	50 a 60	232MHS6 *	2CMA167669R1000	1	0,60
3P+E							
4	Černá	600-690	50 a 60	332MHS5	2CMA167676R1000	1	0,63
4	Červená	380-415	50 a 60	332MHS6 *	2CMA167677R1000	1	0,63
4	Černá	480-500	50 a 60	332MHS7	2CMA167678R1000	1	0,63
4	Modrá	200-250	50 a 60	332MHS9	2CMA167679R1000	1	0,63
3P+N+E							
5	Červená	346-415	50 a 60	432MHS6 *	2CMA167686R1000	1	0,66



63 A, IP 44 Chráněno proti stříkající vodě

Plastový kryt (PBT)

Kabelový vstup s vyrážecími otvory, 2x Ø 32 mm. Průřez kabelu 6 - 25 mm²



Počet pólů	Barva	Napětí V	Frekvence Hz	Typ	Objednací číslo	Jednot. bal. ks	Hmotnost kg/ks
2P+E							
3	Žlutá	100-130	50 a 60	263MHS4	2CMA167714R1000	1	2,00
3	Modrá	200-250	50 a 60	263MHS6	2CMA167715R1000	1	2,00
3P+E							
4	Černá	600-690	50 a 60	363MHS5	2CMA167719R1000	1	2,00
4	Červená	380-415	50 a 60	363MHS6 *	2CMA167721R1000	1	2,00
4	Černá	480-500	50 a 60	363MHS7	2CMA167722R1000	1	2,00
4	Modrá	200-250	50 a 60	363MHS9	2CMA167723R1000	1	2,00
3P+N+E							
5	Červená	346-415	50 a 60	463MHS6 *	2CMA167727R1000	1	2,10

*) Označuje standardní výrobek.

- Rukojeť přepínače je uzamykatelná (5 - 8mm třmen).

- Spínače mohou být doplněny pomocným kontaktem (viz strana 74).

- Příslušenství..... strana 69
- Technické údaje..... strana 81
- Rozměry..... strana 84

Zásuvky s blokováním vypínačem

Vodorovná montáž



16 A, IP 67 Vodotěsné

Plastový kryt (PBT)



Kabelový vstup s vyřezacími otvory, Ø 25 mm dole/M25 nahoře. Průřez kabelu 1,5 - 4 mm²

Počet pólů	Barva	Napětí V	Frekvence Hz	Typ	Objednací číslo	Jednot. bal. ks	Hmotnost kg/ks
2P+E							
3	Šedá		AC	216MHS1W	2CMA167804R1000	1	0,55
3	Žlutá	100-130	50 a 60	216MHS4W	2CMA167800R1000	1	0,55
3	Modrá	200-250	50 a 60	216MHS6W *	2CMA167801R1000	1	0,55
3	Červená	380-415	50 a 60	216MHS9W	2CMA167802R1000	1	0,55
3	Šedá	transf	50 a 60	216MHS12W	2CMA167803R1000	1	0,55

3P+E

4	Šedá		AC	316MHS1W	2CMA167814R1000	1	0,58
4	Zelená	>50	>300-500	316MHS2W	2CMA167805R1000	1	0,58
4	Červená	380/440	50/60	316MHS3W	2CMA167806R1000	1	0,58
4	Žlutá	100-130	50 a 60	316MHS4W	2CMA167807R1000	1	0,58
4	Černá	600-690	50 a 60	316MHS5W	2CMA167808R1000	1	0,58
4	Červená	380-415	50 a 60	316MHS6W *	2CMA167809R1000	1	0,58
4	Černá	480-500	50 a 60	316MHS7W	2CMA167810R1000	1	0,58
4	Modrá	200-250	50 a 60	316MHS9W	2CMA167811R1000	1	0,58
4	Zelená	>50	100-300	316MHS10W	2CMA167812R1000	1	0,58
4	Červená	440-460	60	316MHS11W	2CMA167813R1000	1	0,58

3P+N+E

5	Šedá		AC	416MHS1W	2CMA167822R1000	1	0,61
5	Zelená	>50	>300-500	416MHS2W	2CMA167815R1000	1	0,61
5	Červená	380/440	50/60	416MHS3W	2CMA167816R1000	1	0,61
5	Žlutá	100-130	50 a 60	416MHS4W	2CMA167817R1000	1	0,61
5	Červená	346-415	50 a 60	416MHS6W *	2CMA167818R1000	1	0,61
5	Černá	480-500	50 a 60	416MHS7W	2CMA167819R1000	1	0,61
5	Modrá	208-250	50 a 60	416MHS9W	2CMA167820R1000	1	0,61
5	Červená	440-460	60	416MHS11W	2CMA167821R1000	1	0,61

32 A, IP 67 Vodotěsné

Plastový kryt (PBT)



Kabelový vstup s vyřezacími otvory, Ø 25 mm dole/M25 nahoře. Průřez kabelu 2,5 - 10 mm²

Počet pólů	Barva	Napětí V	Frekvence Hz	Typ	Objednací číslo	Jednot. bal. ks	Hmotnost kg/ks
2P+E							
3	Šedá		AC	232MHS1W	2CMA167851R1000	1	0,60
3	Žlutá	100-130	50 a 60	232MHS4W	2CMA167847R1000	1	0,60
3	Modrá	200-250	50 a 60	232MHS6W	2CMA167848R1000	1	0,60
3	Červená	380-415	50 a 60	232MHS9W	2CMA167849R1000	1	0,60
3	Šedá	transf	50 a 60	232MHS12W	2CMA167850R1000	1	0,60

3P+E

4	Šedá		AC	332MHS1W	2CMA167861R1000	1	0,63
4	Zelená	>50	>300-500	332MHS2W	2CMA167852R1000	1	0,63
4	Červená	380/440	50/60	332MHS3W	2CMA167853R1000	1	0,63
4	Žlutá	100-130	50 a 60	332MHS4W	2CMA167854R1000	1	0,63
4	Černá	600-690	50 a 60	332MHS5W	2CMA167855R1000	1	0,63
4	Červená	380-415	50 a 60	332MHS6W	2CMA167856R1000	1	0,63
4	Černá	480-500	50 a 60	332MHS7W	2CMA167857R1000	1	0,63
4	Modrá	200-250	50 a 60	332MHS9W	2CMA167858R1000	1	0,63
4	Zelená	>50	100-300	332MHS10W	2CMA167859R1000	1	0,63
4	Červená	440-460	60	332MHS11W	2CMA167860R1000	1	0,63

3P+N+E

5	Šedá		AC	432MHS1W	2CMA167869R1000	1	0,66
5	Zelená	>50	>300-500	432MHS2W	2CMA167862R1000	1	0,66
5	Červená	380/440	50/60	432MHS3W	2CMA167863R1000	1	0,66
5	Žlutá	100-130	50 a 60	432MHS4W	2CMA167864R1000	1	0,66
5	Červená	346-415	50 a 60	432MHS6W *	2CMA167865R1000	1	0,66
5	Černá	480-500	50 a 60	432MHS7W	2CMA167866R1000	1	0,66
5	Modrá	208-250	50 a 60	432MHS9W	2CMA167867R1000	1	0,66
5	Červená	440-460	60	432MHS11W	2CMA167868R1000	1	0,66

*) Označuje standardní výrobek.
- Spínače mohou být doplněny pomocným kontaktem (viz strana 74).

- Příslušenství..... strana 69
- Technické údaje strana 81
- Rozměry strana 84

Zásuvky s blokováním vypínačem

Vodorovná montáž



63 A, IP 67 Vodotěsné

Plastový kryt (PBT)

Kabelový vstup s vyřezacími otvory, 2x Ø 32 mm. Průřez kabelu 6 - 25 mm²



Počet pólů	Barva	Napětí V	Frekvence Hz	Typ	Objednací číslo	Jednot. bal. ks	Hmotnost kg/ks
2P+E							
3	Šedá		AC	263MHS1W	2CMA167896R1000	1	2,00
3	Žlutá	100-130	50 a 60	263MHS4W	2CMA167893R1000	1	2,00
3	Modrá	200-250	50 a 60	263MHS6W	2CMA167894R1000	1	2,00
3	Červená	380-415	50 a 60	263MHS9W	2CMA167895R1000	1	2,00
3P+E							
4	Šedá		AC	363MHS1W	2CMA167903R1000	1	2,00
4	Žlutá	100-130	50 a 60	363MHS4W	2CMA167897R1000	1	2,00
4	Černá	600-690	50 a 60	363MHS5W	2CMA167898R1000	1	2,00
4	Červená	380-415	50 a 60	363MHS6W	2CMA167899R1000	1	2,00
4	Černá	480-500	50 a 60	363MHS7W	2CMA167900R1000	1	2,00
4	Modrá	200-250	50 a 60	363MHS9W	2CMA167901R1000	1	2,00
4	Červená	440-460	60	363MHS11W	2CMA167902R1000	1	2,00
3P+N+E							
5	Šedá		AC	463MHS1W	2CMA167909R1000	1	2,10
5	Žlutá	100-130	50 a 60	463MHS4W	2CMA167904R1000	1	2,10
5	Červená	346-415	50 a 60	463MHS6W *	2CMA167905R1000	1	2,10
5	Černá	480-500	50 a 60	463MHS7W	2CMA167906R1000	1	2,10
5	Modrá	208-250	50 a 60	463MHS9W	2CMA167907R1000	1	2,10
5	Červená	440-460	60	463MHS11W	2CMA167908R1000	1	2,10

*) Označuje standardní výrobek.

- Rukojeť přepínače je uzamykatelná (5 - 8 mm třmen).

- Spínače mohou být doplněny pomocným kontaktem (viz strana 74).

- Příslušenství..... strana 69
- Technické údaje strana 81
- Rozměry strana 84

Zásuvky s blokováním vypínačem

Svislá montáž



16 A, IP 44 Chráněno proti stříkající vodě

Plastový kryt (PBT)

Kabelový vstup s vyřezávacími otvory, Ø 25 mm. Průřez kabelu 1,5 - 4 mm²



Počet pólů	Barva	Napětí V	Frekvence Hz	Typ	Objednací číslo	Jednot. bal. ks	Hmotnost kg/ks
2P+E							
3	Žlutá	100-130	50 a 60	216MVS4	2CMA167645R1000	1	0,63
3	Modrá	200-250	50 a 60	216MVS6 *	2CMA167646R1000	1	0,63
3P+E							
4	Žlutá	100-130	50 a 60	316MVS4	2CMA167652R1000	1	0,67
4	Černá	600-690	50 a 60	316MVS5	2CMA167653R1000	1	0,67
4	Červená	380-415	50 a 60	316MVS6 *	2CMA167654R1000	1	0,67
4	Černá	480-500	50 a 60	316MVS7	2CMA167655R1000	1	0,67
4	Modrá	200-250	50 a 60	316MVS9	2CMA167656R1000	1	0,67
4	Červená	440-460	60	316MVS11	2CMA167658R1000	1	0,67
3P+N+E							
5	Červená	346-415	50 a 60	416MVS6 *	2CMA167663R1000	1	0,70



32 A, IP 44 Chráněno proti stříkající vodě

Plastový kryt (PBT)

Kabelový vstup s vyřezávacími otvory, Ø 25 mm. Průřez kabelu 2,5 - 10 mm²



Počet pólů	Barva	Napětí V	Frekvence Hz	Typ	Objednací číslo	Jednot. bal. ks	Hmotnost kg/ks
2P+E							
3	Žlutá	100-130	50 a 60	232MVS4	2CMA167691R1000	1	0,69
3	Modrá	200-250	50 a 60	232MVS6	2CMA167692R1000	1	0,69
3P+E							
4	Černá	600-690	50 a 60	332MVS5	2CMA167699R1000	1	0,72
4	Červená	380-415	50 a 60	332MVS6	2CMA167700R1000	1	0,72
4	Černá	480-500	50 a 60	332MVS7	2CMA167701R1000	1	0,72
4	Modrá	200-250	50 a 60	332MVS9	2CMA167702R1000	1	0,72
3P+N+E							
5	Červená	346-415	50 a 60	432MVS6 *	2CMA167709R1000	1	0,76

*1 Označuje standardní výrobek.

- Rukojeť přepínače je uzamykatelná (5 - 8 mm třmen).

- Spínače mohou být doplněny pomocným kontaktem (viz strana 74).

- Příslušenství..... strana 69
- Technické údaje strana 81
- Rozměry strana 85

Zásuvky s blokováním vypínačem

Svislá montáž



16 A, IP 67 Vodotěsné

Plastový kryt (PBT)

Kabelový vstup s vyřezávacími otvory, Ø 25 mm. Průřez kabelu 1,5 - 4 mm²



Počet pólů	Barva	Napětí V	Frekvence Hz	Typ	Objednací číslo	Jednot. bal. ks	Hmotnost kg/ks
2P+E							
3	Šedá		AC	216MVS1W	2CMA167827R1000	1	0,63
3	Žlutá	100-130	50 a 60	216MVS4W	2CMA167823R1000	1	0,63
3	Modrá	200-250	50 a 60	216MVS6W *	2CMA167824R1000	1	0,63
3	Červená	380-415	50 a 60	216MVS9W	2CMA167825R1000	1	0,63
3	Šedá	transf	50 a 60	216MVS12W	2CMA167826R1000	1	0,63
3P+E							
4	Šedá		AC	316MVS1W	2CMA167838R1000	1	0,67
4	Zelená	>50	>300-500	316MVS2W	2CMA167828R1000	1	0,67
4	Červená	380/440	50/60	316MVS3W	2CMA167829R1000	1	0,67
4	Žlutá	100-130	50 a 60	316MVS4W	2CMA167830R1000	1	0,67
4	Černá	600-690	50 a 60	316MVS5W	2CMA167831R1000	1	0,67
4	Červená	380-415	50 a 60	316MVS6W *	2CMA167832R1000	1	0,67
4	Černá	480-500	50 a 60	316MVS7W	2CMA167833R1000	1	0,67
4	Modrá	200-250	50 a 60	316MVS9W	2CMA167834R1000	1	0,67
4	Zelená	>50	100-300	316MVS10W	2CMA167835R1000	1	0,67
4	Červená	440-460	60	316MVS11W	2CMA167836R1000	1	0,67
3P+N+E							
5	Šedá		AC	416MVS1W	2CMA167846R1000	1	0,70
5	Zelená	>50	>300-500	416MVS2W	2CMA167839R1000	1	0,70
5	Červená	380/440	50/60	416MVS3W	2CMA167840R1000	1	0,70
5	Žlutá	100-130	50 a 60	416MVS4W	2CMA167841R1000	1	0,70
5	Červená	346-415	50 a 60	416MVS6W *	2CMA167842R1000	1	0,70
5	Černá	480-500	50 a 60	416MVS7W	2CMA167843R1000	1	0,70
5	Modrá	208-250	50 a 60	416MVS9W	2CMA167844R1000	1	0,70
5	Červená	440-460	60	416MVS11W	2CMA167845R1000	1	0,70

*1) Označuje standardní výrobek.



32 A, IP 67 Vodotěsné

Plastový kryt (PBT)

Kabelový vstup s vyřezávacími otvory, Ø 25 mm. Průřez kabelu 2,5 - 10 mm²



Počet pólů	Barva	Napětí V	Frekvence Hz	Typ	Objednací číslo	Jednot. bal. ks	Hmotnost kg/ks
2P+E							
3	Šedá		AC	232MVS1W	2CMA167874R1000	1	0,69
3	Žlutá	100-130	50 a 60	232MVS4W	2CMA167870R1000	1	0,69
3	Modrá	200-250	50 a 60	232MVS6W	2CMA167871R1000	1	0,69
3	Červená	380-415	50 a 60	232MVS9W	2CMA167872R1000	1	0,69
3	Šedá	transf	50 a 60	232MVS12W	2CMA167873R1000	1	0,69
3P+E							
4	Šedá		AC	332MVS1W	2CMA167884R1000	1	0,72
4	Zelená	>50	>300-500	332MVS2W	2CMA167875R1000	1	0,72
4	Červená	380/440	50/60	332MVS3W	2CMA167876R1000	1	0,72
4	Žlutá	100-130	50 a 60	332MVS4W	2CMA167877R1000	1	0,72
4	Černá	600-690	50 a 60	332MVS5W	2CMA167878R1000	1	0,72
4	Červená	380-415	50 a 60	332MVS6W	2CMA167879R1000	1	0,72
4	Černá	480-500	50 a 60	332MVS7W	2CMA167880R1000	1	0,72
4	Modrá	200-250	50 a 60	332MVS9W	2CMA167881R1000	1	0,72
4	Zelená	>50	100-300	332MVS10W	2CMA167882R1000	1	0,72
4	Červená	440-460	60	332MVS11W	2CMA167883R1000	1	0,72
3P+N+E							
5	Šedá		AC	432MVS1W	2CMA167892R1000	1	0,76
5	Zelená	>50	>300-500	432MVS2W	2CMA167885R1000	1	0,76
5	Červená	380/440	50/60	432MVS3W	2CMA167886R1000	1	0,76
5	Žlutá	100-130	50 a 60	432MVS4W	2CMA167887R1000	1	0,76
5	Červená	346-415	50 a 60	432MVS6W	2CMA167888R1000	1	0,76
5	Černá	480-500	50 a 60	432MVS7W	2CMA167889R1000	1	0,76
5	Modrá	208-250	50 a 60	432MVS9W	2CMA167890R1000	1	0,76
5	Červená	440-460	60	432MVS11W	2CMA167891R1000	1	0,76

- Rukojeť přepínače je uzamykatelná (5 - 8mm třmen).
- Spínače mohou být doplněny pomocným kontaktem (viz strana 74).

- Příslušenství..... strana 69
- Technické údaje..... strana 81
- Rozměry..... strana 85

Zásuvky s blokováním vypínačem

S jističem (MCB - Miniature Circuit Breaker)



16 A, IP 67 Vodotěsné

Plastový kryt (PBT). Obsahuje MCB série S201/S203, charakteristika C.

Kabelový vstup s vyřezávacími otvory, 2x Ø 25 mm. Průřez kabelu 1,5 - 10 mm²



Počet pólů	Barva	Napětí V	Frekvence Hz	Typ	Objednáací číslo	Jednot. bal. ks	Hmotnost kg/ks
2P+E							
3	Žlutá	100-130	50 a 60	216MPM4W	2CMA167948R1000	1	1,74
3	Modrá	200-250	50 a 60	216MPM6W	2CMA167949R1000	1	1,74
3	Červená	380-415	50 a 60	216MPM9W	2CMA167950R1000	1	1,74
3	Sedá	transf	50 a 60	216MPM12W	2CMA167951R1000	1	1,74
3P+E							
4	Zelená	>50	>300-500	316MPM2W	2CMA167953R1000	1	1,77
4	Červená	380/440	50/60	316MPM3W	2CMA167954R1000	1	1,77
4	Žlutá	100-130	50 a 60	316MPM4W	2CMA167955R1000	1	1,77
4	Černá	600-690	50 a 60	316MPM5W	2CMA167956R1000	1	1,77
4	Červená	380-415	50 a 60	316MPM6W	2CMA167957R1000	1	1,77
4	Černá	480-500	50 a 60	316MPM7W	2CMA167958R1000	1	1,77
4	Modrá	200-250	50 a 60	316MPM9W	2CMA167959R1000	1	1,77
4	Zelená	>50	100-300	316MPM10W	2CMA167960R1000	1	1,77
4	Červená	440-460	60	316MPM11W	2CMA167961R1000	1	1,77
3P+N+E							
5	Zelená	>50	>300-500	416MPM2W	2CMA167963R1000	1	1,79
5	Červená	380/440	50/60	416MPM3W	2CMA167964R1000	1	1,79
5	Žlutá	100-130	50 a 60	416MPM4W	2CMA167965R1000	1	1,79
5	Červená	346-415	50 a 60	416MPM6W	2CMA167966R1000	1	1,79
5	Černá	480-500	50 a 60	416MPM7W	2CMA167967R1000	1	1,79
5	Modrá	208-250	50 a 60	416MPM9W	2CMA167968R1000	1	1,79
5	Červená	440-460	60	416MPM11W	2CMA167969R1000	1	1,79



32 A, IP 67 Vodotěsné

Plastový kryt (PBT). Obsahuje MCB série S201/S203, charakteristika C.

Kabelový vstup s vyřezávacími otvory, 2x Ø 25 mm. Průřez kabelu 2,5 - 10 mm²



Počet pólů	Barva	Napětí V	Frekvence Hz	Typ	Objednáací číslo	Jednot. bal. ks	Hmotnost kg/ks
2P+E							
3	Žlutá	100-130	50 a 60	232MPM4W	2CMA168007R1000	1	1,80
3	Modrá	200-250	50 a 60	232MPM6W	2CMA168008R1000	1	1,80
3	Červená	380-415	50 a 60	232MPM9W	2CMA168009R1000	1	1,80
3	Sedá	transf	50 a 60	232MPM12W	2CMA168010R1000	1	1,80
3P+E							
4	Zelená	>50	>300-500	332MPM2W	2CMA168012R1000	1	1,81
4	Červená	380/440	50/60	332MPM3W	2CMA168013R1000	1	1,81
4	Žlutá	100-130	50 a 60	332MPM4W	2CMA168014R1000	1	1,81
4	Černá	600-690	50 a 60	332MPM5W	2CMA168015R1000	1	1,81
4	Červená	380-415	50 a 60	332MPM6W	2CMA168016R1000	1	1,81
4	Černá	480-500	50 a 60	332MPM7W	2CMA168017R1000	1	1,81
4	Modrá	200-250	50 a 60	332MPM9W	2CMA168018R1000	1	1,81
4	Zelená	>50	100-300	332MPM10W	2CMA168019R1000	1	1,81
4	Červená	440-460	60	332MPM11W	2CMA168020R1000	1	1,81
3P+N+E							
5	Zelená	>50	>300-500	432MPM2W	2CMA168022R1000	1	1,83
5	Červená	380/440	50/60	432MPM3W	2CMA168023R1000	1	1,83
5	Žlutá	100-130	50 a 60	432MPM4W	2CMA168024R1000	1	1,83
5	Červená	346-415	50 a 60	432MPM6W	2CMA168025R1000	1	1,83
5	Černá	480-500	50 a 60	432MPM7W	2CMA168026R1000	1	1,83
5	Modrá	208-250	50 a 60	432MPM9W	2CMA168027R1000	1	1,83
5	Červená	440-460	60	432MPM11W	2CMA168028R1000	1	1,83

- Příslušenství..... strana 69
- Technické údaje strana 81
- Rozměry strana 86

- Rukojeť přepínače je uzamykatelná (5 - 8 mm třmen).
 - Spínače mohou být doplněny pomocným kontaktem (viz strana 74).

Zásuvky s blokováním vypínačem

S proudovým chráničem (RCD - Residual Current Device)



16 A, IP 44 Chráněno proti stříkající vodě

Plastový kryt (PBT). Obsahuje RCD 25 A/0,03 A, Typ A.

Kabelový vstup s vyrážecími otvory, 2x Ø 25 mm. Průřez kabelu 1,5 - 4 mm²



Počet pólů	Barva	Napětí V	Frekvence Hz	Typ	Objednací číslo	Jednot. bal. ks	Hmotnost kg/ks
2P+E							
3	■ Modrá	200-250	50 a 60	216MPR6	2CMA167756R1000	1	1,71
3P+E							
4	■ Červená	380-415	50 a 60	316MPR6	2CMA167764R1000	1	1,74
4	■ Modrá	200-250	50 a 60	316MPR9	2CMA167766R1000	1	1,74
3P+N+E							
5	■ Červená	346-415	50 a 60	416MPR6	2CMA167772R1000	1	1,76



32 A, IP 44 Chráněno proti stříkající vodě

Plastový kryt (PBT). Obsahuje RCD 40 A/0,03 A, Typ A.

Kabelový vstup s vyrážecími otvory, 2x Ø 25 mm. Průřez kabelu 2,5 - 10 mm²



Počet pólů	Barva	Napětí V	Frekvence Hz	Typ	Objednací číslo	Jednot. bal. ks	Hmotnost kg/ks
2P+E							
3	■ Modrá	200-250	50 a 60	232MPR6	2CMA167778R1000	1	1,77
3P+E							
4	■ Červená	380-415	50 a 60	332MPR6	2CMA167786R1000	1	1,78
4	■ Modrá	200-250	50 a 60	332MPR9	2CMA167788R1000	1	1,78
3P+N+E							
5	■ Červená	346-415	50 a 60	432MPR6	2CMA167795R1000	1	1,80

- Rukojeť přepínače je uzamykatelná (5 - 8 mm třmen).

- Spínače mohou být doplněny pomocným kontaktem (viz strana 74).

- Příslušenství..... strana 69
- Technické údaje..... strana 81
- Rozměry strana 86

Zásuvky s blokováným vypínačem

S proudovým chráničem (RCD - Residual Current Device)



16 A, IP 67 Vodotěsné

Plastový kryt (PBT). Obsahuje RCD 25 A/0,03 A, Typ A.

Kabelový vstup s vyřezávacími otvory, 2x Ø 25 mm. Průřez kabelu 1,5 - 4 mm²



Počet pólů	Barva	Napětí V	Frekvence Hz	Typ	Objednací číslo	Jednot. bal. ks	Hmotnost kg/ks
2P+E							
3	Žlutá	100-130	50 a 60	216MPR4W	2CMA168057R1000	1	1,74
3	Modrá	200-250	50 a 60	216MPR6W	2CMA168058R1000	1	1,74
3	Šedá	transf	50 a 60	216MPR12W	2CMA168060R1000	1	1,74
3P+E							
4	Žlutá	100-130	50 a 60	316MPR4W	2CMA168064R1000	1	1,77
4	Červená	380-415	50 a 60	316MPR6W	2CMA168066R1000	1	1,77
4	Modrá	200-250	50 a 60	316MPR9W	2CMA168068R1000	1	1,77
3P+N+E							
5	Žlutá	100-130	50 a 60	416MPR4W	2CMA168074R1000	1	1,79
5	Červená	346-415	50 a 60	416MPR6W	2CMA168075R1000	1	1,79
5	Modrá	208-250	50 a 60	416MPR9W	2CMA168077R1000	1	1,79



32 A, IP 67 Vodotěsné

Plastový kryt (PBT). Obsahuje RCD 40 A/0,03 A, Typ A.

Kabelový vstup s vyřezávacími otvory, 2x Ø 25 mm. Průřez kabelu 2,5 - 10 mm²



Počet pólů	Barva	Napětí V	Frekvence Hz	Typ	Objednací číslo	Jednot. bal. ks	Hmotnost kg/ks
2P+E							
3	Žlutá	100-130	50 a 60	232MPR4W	2CMA168080R1000	1	1,80
3	Modrá	200-250	50 a 60	232MPR6W	2CMA168081R1000	1	1,80
3	Šedá	transf	50 a 60	232MPR12W	2CMA168083R1000	1	1,80
3P+E							
4	Žlutá	100-130	50 a 60	332MPR4W	2CMA168087R1000	1	1,81
4	Červená	380-415	50 a 60	332MPR6W	2CMA168089R1000	1	1,81
4	Modrá	200-250	50 a 60	332MPR9W	2CMA168091R1000	1	1,81
3P+N+E							
5	Žlutá	100-130	50 a 60	432MPR4W	2CMA168097R1000	1	1,83
5	Červená	346-415	50 a 60	432MPR6W	2CMA168098R1000	1	1,83
5	Modrá	208-250	50 a 60	432MPR9W	2CMA168100R1000	1	1,83

- Spínače mohou být doplněny pomocným kontaktem (viz strana 74).

- Příslušenství..... strana 69
- Technické údaje.... strana 81
- Rozměry strana 86

Zásuvky s blokováním vypínačem



Volitelná ochrana



16 A, IP 67 Vodotěsné

Plastový kryt (PBT). Kabelový vstup s vyrážecími otvory, 2x Ø 25 mm.
Průřez kabelu 1,5 - 10 mm². Dodáváno bez MCB/RCD. Místo pro 4 moduly.





Počet pólů	Barva	Napětí V	Frekvence Hz	Typ	Objednací číslo	Jednot. bal. ks	Hmotnost kg/ks
2P+E							
3	 Modrá	200-250	50 a 60	216MP6WP	2CMA162878R1000	1	0,82
3P+N+E							
5	 Červená	346-415	50 a 60	416MP6WP	2CMA162895R1000	1	0,94

32 A, IP 67 Vodotěsné

Plastový kryt (PBT). Kabelový vstup s vyrážecími otvory, 2x Ø 25 mm.
Průřez kabelu 2,5 - 10 mm². Dodáváno bez MCB/RCD. Místo pro 4 moduly.



Počet pólů	Barva	Napětí V	Frekvence Hz	Typ	Objednací číslo	Jednot. bal. ks	Hmotnost kg/ks
2P+E							
3	 Modrá	200-250	50 a 60	232MP6WP	2CMA163172R1000	1	0,85
3P+N+E							
5	 Červená	346-415	50 a 60	432MP6WP	2CMA163193R1000	1	0,97

- Rukojeť přepínače je uzamykatelná (5 - 8mm třmen).
- Spínače mohou být doplněny pomocným kontaktem (viz strana 74).

- Příslušenství..... strana 69
- Technické údaje..... strana 81
- Rozměry strana 86

Zásuvky nástěnné

Plastový kryt



16 A, IP 44 Chráněno proti stříkající vodě



Plastový kryt (PA). Pružná membrána a vložka s metrickým závitem M20 pro horní kabelový vstup. Zadní kabelový vstup s vyřezacím otvorem. Průřez kabelu 1,5 - 4 mm²

Počet pólů	Barva	Napětí V	Frekvence Hz	Typ	Objednací číslo	Jednot. bal. ks	Hmotnost kg/ks
2P+E							
3	Žlutá	100-130	50 a 60	216RS4 *	2CMA193097R1000	10	0,22
3	Modrá	200-250	50 a 60	216RS6 *	2CMA193098R1000	10	0,22
3P+E							
4	Žlutá	100-130	50 a 60	316RS4	2CMA193104R1000	10	0,24
4	Černá	600-690	50 a 60	316RS5	2CMA193105R1000	10	0,24
4	Červená	380-415	50 a 60	316RS6 *	2CMA193106R1000	10	0,24
4	Černá	480-500	50 a 60	316RS7 *	2CMA193107R1000	10	0,24
4	Modrá	200-250	50 a 60	316RS9	2CMA193108R1000	10	0,24
4	Červená	440-460	60	316RS11	2CMA193110R1000	10	0,24
3P+N+E							
5	Červená	346-415	50 a 60	416RS6 *	2CMA193115R1000	10	0,26



32 A, IP 44 Chráněno proti stříkající vodě



Plastový kryt (PA). Pružná membrána a vložka s metrickým závitem M20 pro horní kabelový vstup. Zadní kabelový vstup s vyřezacím otvorem. Průřez kabelu 2,5 - 10 mm²

Počet pólů	Barva	Napětí V	Frekvence Hz	Typ	Objednací číslo	Jednot. bal. ks	Hmotnost kg/ks
2P+E							
3	Žlutá	100-130	50 a 60	232RS4	2CMA193121R1000	10	0,30
3	Modrá	200-250	50 a 60	232RS6 *	2CMA193122R1000	10	0,30
3P+E							
4	Černá	600-690	50 a 60	332RS5	2CMA193129R1000	10	0,32
4	Červená	380-415	50 a 60	332RS6 *	2CMA193130R1000	10	0,32
4	Černá	480-500	50 a 60	332RS7	2CMA193131R1000	10	0,32
4	Modrá	200-250	50 a 60	332RS9	2CMA193132R1000	10	0,32
3P+N+E							
5	Červená	346-415	50 a 60	432RS6 *	2CMA193139R1000	10	0,34



63 A, IP 44 Chráněno proti stříkající vodě



Plastový kryt (PBT)
Kabelový vstup M32, alternativní zadní vyřezací otvor. Průřez kabelu 6 - 25 mm²

Počet pólů	Barva	Napětí V	Frekvence Hz	Typ	Objednací číslo	Jednot. bal. ks	Hmotnost kg/ks
2P+E							
3	Žlutá	100-130	50 a 60	263RS4	2CMA167474R1000	1	0,95
3	Modrá	200-250	50 a 60	263RS6	2CMA167476R1000	1	0,95
3P+E							
4	Černá	600-690	50 a 60	363RS5	2CMA167496R1000	1	0,99
4	Červená	380-415	50 a 60	363RS6 *	2CMA167498R1000	1	0,99
4	Černá	480-500	50 a 60	363RS7	2CMA167500R1000	1	0,99
4	Modrá	200-250	50 a 60	363RS9	2CMA167502R1000	1	0,99
3P+N+E							
5	Červená	346-415	50 a 60	463RS6 *	2CMA167484R1000	1	1,05

* Označuje standardní výrobek.

- Příslušenství..... strana 69
- Technické údaje strana 81
- Rozměry strana 83

Zásuvky nástěnné

Příklady použití



Zásuvky nástěnné

Plastový kryt



16 A, IP 67 Vodotěsné

Plastový kryt (PBT)

Kabelový vstup Ø 25 mm. Průřez kabelu 1,5 - 4 mm²



Počet pólů	Barva	Napětí V	Frekvence Hz	Typ	Objednací číslo	Jednot. bal. ks	Hmotnost kg/ks
2P+E							
3	Šedá	>50-250	DC	216RS3W	2CMA167147R1000	1	0,34
3	Žlutá	100-130	50 a 60	216RS4W	2CMA167148R1000	1	0,34
3	Modrá	200-250	50 a 60	216RS6W *	2CMA167149R1000	1	0,34
3	Červená	380-415	50 a 60	216RS9W	2CMA167150R1000	1	0,34
3	Šedá	transf	50 a 60	216RS12W	2CMA167151R1000	1	0,34
3	Šedá		AC	216RS1W	2CMA167152R1000	1	0,34

3P+E

4	Zelená	>50	>300-500	316RS2W	2CMA167153R1000	1	0,37
4	Červená	380/440	50/60	316RS3W	2CMA167154R1000	1	0,37
4	Žlutá	100-130	50 a 60	316RS4W	2CMA167155R1000	1	0,37
4	Černá	600-690	50 a 60	316RS5W	2CMA167156R1000	1	0,37
4	Červená	380-415	50 a 60	316RS6W *	2CMA167157R1000	1	0,37
4	Černá	480-500	50 a 60	316RS7W	2CMA167158R1000	1	0,37
4	Modrá	200-250	50 a 60	316RS9W	2CMA167159R1000	1	0,37
4	Zelená	>50	100-300	316RS10W	2CMA167160R1000	1	0,37
4	Červená	440-460	60	316RS11W	2CMA167161R1000	1	0,37
4	Šedá		AC	316RS1W	2CMA167162R1000	1	0,37

3P+N+E

5	Zelená	>50	>300-500	416RS2W	2CMA167163R1000	1	0,40
5	Červená	380/440	50/60	416RS3W	2CMA167164R1000	1	0,40
5	Žlutá	100-130	50 a 60	416RS4W	2CMA167165R1000	1	0,40
5	Červená	346-415	50 a 60	416RS6W *	2CMA167166R1000	1	0,40
5	Černá	480-500	50 a 60	416RS7W	2CMA167167R1000	1	0,40
5	Modrá	208-250	50 a 60	416RS9W	2CMA167168R1000	1	0,40
5	Červená	440-460	60	416RS11W	2CMA167169R1000	1	0,40
5	Šedá		AC	416RS1W	2CMA167170R1000	1	0,40

32 A, IP 67 Vodotěsné

Plastový kryt (PBT)

Kabelový vstup Ø 25 mm. Průřez kabelu 2,5 - 10 mm²



Počet pólů	Barva	Napětí V	Frekvence Hz	Typ	Objednací číslo	Jednot. bal. ks	Hmotnost kg/ks
2P+E							
3	Žlutá	100-130	50 a 60	232RS4W	2CMA167171R1000	1	0,41
3	Modrá	200-250	50 a 60	232RS6W *	2CMA167172R1000	1	0,41
3	Červená	380-415	50 a 60	232RS9W	2CMA167173R1000	1	0,41
3	Šedá	transf	50 a 60	232RS12W	2CMA167174R1000	1	0,41
3	Šedá		AC	232RS1W	2CMA167175R1000	1	0,41

3P+E

4	Zelená	>50	>300-500	332RS2W	2CMA167176R1000	1	0,43
4	Červená	380/440	50/60	332RS3W	2CMA167177R1000	1	0,43
4	Žlutá	100-130	50 a 60	332RS4W	2CMA167178R1000	1	0,43
4	Černá	600-690	50 a 60	332RS5W	2CMA167179R1000	1	0,43
4	Červená	380-415	50 a 60	332RS6W *	2CMA167180R1000	1	0,43
4	Černá	480-500	50 a 60	332RS7W	2CMA167181R1000	1	0,43
4	Modrá	200-250	50 a 60	332RS9W	2CMA167182R1000	1	0,43
4	Zelená	>50	100-300	332RS10W	2CMA167183R1000	1	0,43
4	Červená	440-460	60	332RS11W	2CMA167184R1000	1	0,43
4	Šedá		AC	332RS1W	2CMA167185R1000	1	0,43

3P+N+E

5	Zelená	>50	>300-500	432RS2W	2CMA167186R1000	1	0,48
5	Červená	380/440	50/60	432RS3W	2CMA167187R1000	1	0,48
5	Žlutá	100-130	50 a 60	432RS4W	2CMA167188R1000	1	0,48
5	Červená	346-415	50 a 60	432RS6W *	2CMA167189R1000	1	0,48
5	Černá	480-500	50 a 60	432RS7W	2CMA167190R1000	1	0,48
5	Modrá	208-250	50 a 60	432RS9W	2CMA167191R1000	1	0,48
5	Červená	440-460	60	432RS11W	2CMA167192R1000	1	0,48
5	Šedá		AC	432RS1W	2CMA167193R1000	1	0,48

*) Označuje standardní výrobek.

- Příslušenství..... strana 69
- Technické údaje..... strana 81
- Rozměry..... strana 83

Zásuvky nástěnné

Plastový kryt



63 A, IP 67 Vodotěsné

Plastový kryt (PBT)

Kabelový vstup Ø 32 mm. Průřez kabelu 6 - 25 mm²



Počet pólů	Barva	Napětí V	Frekvence Hz	Typ	Objednací číslo	Jednot. bal. ks	Hmotnost kg/ks
2P+E							
3	Šedá		AC	263RS1W	2CMA167310R1000	1	1,00
3	Žlutá	100-130	50 a 60	263RS4W	2CMA167304R1000	1	1,00
3	Modrá	200-250	50 a 60	263RS6W	2CMA167306R1000	1	1,00
3	Červená	380-415	50 a 60	263RS9W	2CMA167308R1000	1	1,00
3P+E							
4	Šedá		AC	363RS1W	2CMA167324R1000	1	1,07
4	Žlutá	100-130	50 a 60	363RS4W	2CMA167312R1000	1	1,07
4	Černá	600-690	50 a 60	363RS5W	2CMA167314R1000	1	1,07
4	Červená	380-415	50 a 60	363RS6W	2CMA167316R1000	1	1,07
4	Černá	480-500	50 a 60	363RS7W	2CMA167318R1000	1	1,07
4	Modrá	200-250	50 a 60	363RS9W	2CMA167320R1000	1	1,07
4	Červená	440-460	60	363RS11W	2CMA167322R1000	1	1,07
3P+N+E							
5	Šedá		AC	463RS1W	2CMA167336R1000	1	1,15
5	Žlutá	100-130	50 a 60	463RS4W	2CMA167326R1000	1	1,15
5	Červená	346-415	50 a 60	463RS6W *	2CMA167328R1000	1	1,15
5	Černá	480-500	50 a 60	463RS7W	2CMA167330R1000	1	1,15
5	Modrá	208-250	50 a 60	463RS9W	2CMA167332R1000	1	1,15
5	Červená	440-460	60	463RS11W	2CMA167334R1000	1	1,15



125 A, IP 67 Vodotěsné

Plastový kryt (PBT)

Kabelový vstup Ø 50 mm. Průřez kabelu 16 - 70 mm²



Počet pólů	Barva	Napětí V	Frekvence Hz	Typ	Objednací číslo	Jednot. bal. ks	Hmotnost kg/ks
2P+E							
3	Šedá		AC	2125RS1W	2CMA167248R1000	1	1,45
3	Žlutá	100-130	50 a 60	2125RS4W	2CMA167244R1000	1	1,45
3	Modrá	200-250	50 a 60	2125RS6W	2CMA167246R1000	1	1,45
3P+E							
4	Šedá		AC	3125RS1W	2CMA167260R1000	1	1,55
4	Žlutá	100-130	50 a 60	3125RS4W	2CMA167250R1000	1	1,55
4	Černá	600-690	50 a 60	3125RS5W	2CMA167251R1000	1	1,55
4	Červená	380-415	50 a 60	3125RS6W *	2CMA167252R1000	1	1,55
4	Černá	480-500	50 a 60	3125RS7W	2CMA167254R1000	1	1,55
4	Modrá	200-250	50 a 60	3125RS9W	2CMA167256R1000	1	1,55
4	Červená	440-460	60	3125RS11W	2CMA167258R1000	1	1,55
3P+N+E							
5	Šedá		AC	4125RS1W	2CMA167272R1000	1	1,69
5	Žlutá	100-130	50 a 60	4125RS4W	2CMA167262R1000	1	1,69
5	Červená	346-415	50 a 60	4125RS6W *	2CMA167264R1000	1	1,69
5	Černá	480-500	50 a 60	4125RS7W	2CMA167266R1000	1	1,69
5	Modrá	208-250	50 a 60	4125RS9W	2CMA167268R1000	1	1,69
5	Červená	440-460	60	4125RS11W	2CMA167270R1000	1	1,69

* Označuje standardní výrobek.

- Příslušenství..... strana 69
- Technické údaje strana 81
- Rozměry strana 83

Zásuvky nástěnné Pro smyčkování



16 A, IP 67 Vodotěsné

Plastový kryt (PBT). Kabelový vstup s vyrážecími otvory, 2x Ø 25 mm.
Svorkovnice 2x (2,5 - 10 mm²). Výstup je připojen na svorkovnici.



Počet pólů	Barva	Napětí V	Frekvence Hz	Typ	Objednací číslo	Jednot. bal. ks	Hmotnost kg/ks
2P+E							
3	Šedá		AC	216RL1W	2CMA168461R1000	1	0,63
3	Šedá	>50-250	DC	216RL3W	2CMA168456R1000	1	0,63
3	Žlutá	100-130	50 a 60	216RL4W	2CMA168457R1000	1	0,63
3	Modrá	200-250	50 a 60	216RL6W	2CMA168458R1000	1	0,63
3	Červená	380-415	50 a 60	216RL9W	2CMA168459R1000	1	0,63
3	Šedá	transf	DC	216RL12W	2CMA168460R1000	1	0,63
3P+E							
4	Šedá		AC	316RL1W	2CMA168471R1000	1	0,66
4	Zelená	>50	>300-500	316RL2W	2CMA168462R1000	1	0,66
4	Červená	380/440	50/60	316RL3W	2CMA168463R1000	1	0,66
4	Žlutá	100-130	50 a 60	316RL4W	2CMA168464R1000	1	0,66
4	Černá	600-690	50 a 60	316RL5W	2CMA168465R1000	1	0,66
4	Červená	380-415	50 a 60	316RL6W	2CMA168466R1000	1	0,66
4	Černá	480-500	50 a 60	316RL7W	2CMA168467R1000	1	0,66
4	Modrá	200-250	50 a 60	316RL9W	2CMA168468R1000	1	0,66
4	Zelená	>50	100-300	316RL10W	2CMA168469R1000	1	0,66
4	Červená	440-460	60	316RL11W	2CMA168470R1000	1	0,66
3P+N+E							
5	Šedá		AC	416RL1W	2CMA168479R1000	1	0,68
5	Zelená	>50	>300-500	416RL2W	2CMA168472R1000	1	0,68
5	Červená	380/440	50/60	416RL3W	2CMA168473R1000	1	0,68
5	Žlutá	100-130	50 a 60	416RL4W	2CMA168474R1000	1	0,68
5	Červená	346-415	50 a 60	416RL6W	2CMA168475R1000	1	0,68
5	Černá	480-500	50 a 60	416RL7W	2CMA168476R1000	1	0,68
5	Modrá	208-250	50 a 60	416RL9W	2CMA168477R1000	1	0,68
5	Červená	440-460	60	416RL11W	2CMA168478R1000	1	0,68



32 A, IP 67 Vodotěsné

Plastový kryt (PBT). Kabelový vstup s vyrážecími otvory, 2x Ø 25 mm.
Svorkovnice 2x (2,5 - 10 mm²). Výstup je připojen na svorkovnici.



Počet pólů	Barva	Napětí V	Frekvence Hz	Typ	Objednací číslo	Jednot. bal. ks	Hmotnost kg/ks
2P+E							
3	Šedá		AC	232RL1W	2CMA168484R1000	1	0,69
3	Žlutá	100-130	50 a 60	232RL4W	2CMA168480R1000	1	0,69
3	Modrá	200-250	50 a 60	232RL6W	2CMA168481R1000	1	0,69
3	Červená	380-415	50 a 60	232RL9W	2CMA168482R1000	1	0,69
3	Šedá	transf	50 a 60	232RL12W	2CMA168483R1000	1	0,69
3P+E							
4	Šedá		AC	332RL1W	2CMA168494R1000	1	0,70
4	Zelená	>50	>300-500	332RL2W	2CMA168485R1000	1	0,70
4	Červená	380/440	50/60	332RL3W	2CMA168486R1000	1	0,70
4	Žlutá	100-130	50 a 60	332RL4W	2CMA168487R1000	1	0,70
4	Černá	600-690	50 a 60	332RL5W	2CMA168488R1000	1	0,70
4	Červená	380-415	50 a 60	332RL6W	2CMA168489R1000	1	0,70
4	Černá	480-500	50 a 60	332RL7W	2CMA168490R1000	1	0,70
4	Modrá	200-250	50 a 60	332RL9W	2CMA168491R1000	1	0,70
4	Zelená	>50	100-300	332RL10W	2CMA168492R1000	1	0,70
4	Červená	440-460	60	332RL11W	2CMA168493R1000	1	0,70
3P+N+E							
5	Šedá		AC	432RL1W	2CMA168502R1000	1	0,72
5	Zelená	>50	>300-500	432RL2W	2CMA168495R1000	1	0,72
5	Červená	380/440	50/60	432RL3W	2CMA168496R1000	1	0,72
5	Žlutá	100-130	50 a 60	432RL4W	2CMA168497R1000	1	0,72
5	Červená	346-415	50 a 60	432RL6W *	2CMA168498R1000	1	0,72
5	Černá	480-500	50 a 60	432RL7W	2CMA168499R1000	1	0,72
5	Modrá	208-250	50 a 60	432RL9W	2CMA168500R1000	1	0,72
5	Červená	440-460	60	432RL11W	2CMA168501R1000	1	0,72

*) Označuje standardní výrobek.

- Příslušenství..... strana 69
- Technické údaje strana 81
- Rozměry strana 83

Zásuvky nástěnné

Pro smyčkování



125 A, IP 67 Vodotěsné

Plastový kryt (PBT). Kabelový vstup s vyřezacími otvory, 2x Ø 50/25 mm.
Svorkovnice 2x (16 - 70 mm²). Výstup je připojen na svorkovnici.



Počet pólů	Barva	Napětí V	Frekvence Hz	Typ	Objednací číslo	Jednot. bal. ks	Hmotnost kg/ks
2P+E							
3	Šedá		AC	2125RL1W	2CMA168528R1000	1	4,00
3	Žlutá	100-130	50 a 60	2125RL4W	2CMA168526R1000	1	4,00
3	Modrá	200-250	50 a 60	2125RL6W	2CMA168527R1000	1	4,00
3P+E							
4	Šedá		AC	3125RL1W	2CMA168534R1000	1	4,10
4	Žlutá	100-130	50 a 60	3125RL4W	2CMA168529R1000	1	4,10
4	Červená	380-415	50 a 60	3125RL6W	2CMA168530R1000	1	4,10
4	Černá	480-500	50 a 60	3125RL7W	2CMA168531R1000	1	4,10
4	Modrá	200-250	50 a 60	3125RL9W	2CMA168532R1000	1	4,10
4	Červená	440-460	60	3125RL11W	2CMA168533R1000	1	4,10
3P+N+E							
5	Šedá		AC	4125RL1W	2CMA168540R1000	1	4,25
5	Žlutá	100-130	50 a 60	4125RL4W	2CMA168535R1000	1	4,25
5	Červená	346-415	50 a 60	4125RL6W	2CMA168536R1000	1	4,25
5	Černá	480-500	50 a 60	4125RL7W	2CMA168537R1000	1	4,25
5	Modrá	208-250	50 a 60	4125RL9W	2CMA168538R1000	1	4,25
5	Červená	440-460	60	4125RL11W	2CMA168539R1000	1	4,25

- 2125 - 4125RL...W může být vybaveno těsněním až do 70 mm².
- Kabelové přichytky pro hliník jsou k dispozici na vyzádání.
- RL...W mají svorkovnici pro 2vodičové připojení pod stejnou svorkou.

- Příslušenství..... strana 69
- Technické údaje..... strana 81
- Rozměry strana 83

Zásuvky nástěnné

S jističem



16 A, IP 44 Chráněno proti stříkající vodě

Plastový kryt (PBT). Obsahuje MCB typ S200, charakteristika C.

Kabelový vstup s vyřazecími otvory, 2x Ø 25 mm. Průřez kabelu 1,5 - 10 mm²



Počet pólů	Barva	Napětí V	Frekvence Hz	Typ	Objednací číslo	Jednot. bal. ks	Hmotnost kg/ks
2P+E							
3	Modrá	200-250	50 a 60	216RPM6	2CMA168133R1000	1	1,13
3P+E							
4	Černá	600-690	50 a 60	316RPM5	2CMA168140R1000	1	1,16
4	Červená	380-415	50 a 60	316RPM6	2CMA168141R1000	1	1,16
4	Modrá	200-250	50 a 60	316RPM9	2CMA168143R1000	1	1,16
3P+N+E							
5	Červená	346-415	50 a 60	416RPM6	2CMA168150R1000	1	1,18



32 A, IP 44 Chráněno proti stříkající vodě

Plastový kryt (PBT). Obsahuje MCB typ S200, charakteristika C.

Kabelový vstup s vyřazecími otvory, 2x Ø 25 mm. Průřez kabelu 2,5 - 10 mm²



Počet pólů	Barva	Napětí V	Frekvence Hz	Typ	Objednací číslo	Jednot. bal. ks	Hmotnost kg/ks
2P+E							
3	Modrá	200-250	50 a 60	232RPM6	2CMA168156R1000	1	1,19
3P+E							
4	Černá	600-690	50 a 60	332RPM5	2CMA168163R1000	1	1,20
4	Červená	380-415	50 a 60	332RPM6	2CMA168164R1000	1	1,20
4	Modrá	200-250	50 a 60	332RPM9	2CMA168166R1000	1	1,20
3P+N+E							
5	Červená	346-415	50 a 60	432RPM6	2CMA168173R1000	1	1,22

- Příslušenství..... strana 69
- Technické údaje.... strana 81
- Rozměry strana 86

Zásuvky nástěnné S jističem



16 A, IP 67 Vodotěsné

Plastový kryt (PBT). Obsahuje MCB typ S201/S203, charakteristika C.

Kabelový vstup s vyřazecími otvory, 2x Ø 25 mm. Průřez kabelu 1,5 - 10 mm²



Počet pólů	Barva	Napětí V	Frekvence Hz	Typ	Objednací číslo	Jednot. bal. ks	Hmotnost kg/ks
2P+E							
3	Žlutá	100-130	50 a 60	216RPM4W	2CMA168196R1000	1	1,16
3	Modrá	200-250	50 a 60	216RPM6W	2CMA168197R1000	1	1,16
3	Červená	380-415	50 a 60	216RPM9W	2CMA168198R1000	1	1,16
3	Šedá	transf	50 a 60	216RPM12W	2CMA168199R1000	1	1,16
3P+E							
4	Zelená	>50	>300-500	316RPM2W	2CMA168201R1000	1	1,19
4	Červená	380/440	50/60	316RPM3W	2CMA168202R1000	1	1,19
4	Žlutá	100-130	50 a 60	316RPM4W	2CMA168203R1000	1	1,19
4	Černá	600-690	50 a 60	316RPM5W	2CMA168204R1000	1	1,19
4	Červená	380-415	50 a 60	316RPM6W	2CMA168205R1000	1	1,19
4	Černá	480-500	50 a 60	316RPM7W	2CMA168206R1000	1	1,19
4	Modrá	200-250	50 a 60	316RPM9W	2CMA168207R1000	1	1,19
4	Zelená	>50	100-300	316RPM10W	2CMA168208R1000	1	1,19
4	Červená	440-460	60	316RPM11W	2CMA168209R1000	1	1,19
3P+N+E							
5	Zelená	>50	>300-500	416RPM2W	2CMA168211R1000	1	1,21
5	Červená	380/440	50/60	416RPM3W	2CMA168212R1000	1	1,21
5	Žlutá	100-130	50 a 60	416RPM4W	2CMA168213R1000	1	1,21
5	Červená	346-415	50 a 60	416RPM6W	2CMA168214R1000	1	1,21
5	Černá	480-500	50 a 60	416RPM7W	2CMA168215R1000	1	1,21
5	Modrá	208-250	50 a 60	416RPM9W	2CMA168216R1000	1	1,21
5	Červená	440-460	60	416RPM11W	2CMA168217R1000	1	1,21



32 A, IP 67 Vodotěsné

Plastový kryt (PBT). Obsahuje MCB typ S201/S203, charakteristika C.

Kabelový vstup s vyřazecími otvory, 2x Ø 25 mm. Průřez kabelu 2,5 - 10 mm²



Počet pólů	Barva	Napětí V	Frekvence Hz	Typ	Objednací číslo	Jednot. bal. ks	Hmotnost kg/ks
2P+E							
3	Žlutá	100-130	50 a 60	232RPM4W	2CMA168219R1000	1	1,22
3	Modrá	200-250	50 a 60	232RPM6W	2CMA168220R1000	1	1,22
3	Červená	380-415	50 a 60	232RPM9W	2CMA168221R1000	1	1,22
3	Šedá	transf	50 a 60	232RPM12W	2CMA168222R1000	1	1,22
3P+E							
4	Zelená	>50	>300-500	332RPM2W	2CMA168224R1000	1	1,23
4	Červená	380/440	50/60	332RPM3W	2CMA168225R1000	1	1,23
4	Žlutá	100-130	50 a 60	332RPM4W	2CMA168226R1000	1	1,23
4	Černá	600-690	50 a 60	332RPM5W	2CMA168227R1000	1	1,23
4	Červená	380-415	50 a 60	332RPM6W	2CMA168228R1000	1	1,23
4	Černá	480-500	50 a 60	332RPM7W	2CMA168229R1000	1	1,23
4	Modrá	200-250	50 a 60	332RPM9W	2CMA168230R1000	1	1,23
5	Zelená	>50	100-300	332RPM10W	2CMA168231R1000	1	1,23
4	Červená	440-460	60	332RPM11W	2CMA168232R1000	1	1,23
3P+N+E							
5	Zelená	>50	>300-500	432RPM2W	2CMA168234R1000	1	1,25
5	Červená	380/440	50/60	432RPM3W	2CMA168235R1000	1	1,25
5	Žlutá	100-130	50 a 60	432RPM4W	2CMA168236R1000	1	1,25
5	Červená	346-415	50 a 60	432RPM6W *	2CMA168237R1000	1	1,25
5	Černá	480-500	50 a 60	432RPM7W	2CMA168238R1000	1	1,25
5	Modrá	208-250	50 a 60	432RPM9W	2CMA168239R1000	1	1,25
5	Červená	440-460	60	432RPM11W	2CMA168240R1000	1	1,25

- Příslušenství..... strana 69
- Technické údaje..... strana 81
- Rozměry..... strana 86

* Označuje standardní výrobek.

Zásuvky nástěnné S proudovým chráničem







16 A, IP 44 Chráněno proti stříkající vodě

Plastový kryt (PBT). Obsahuje RCD 25 A/0,03 A, typ A.

Kabelový vstup s vyřezacími otvory, 2x Ø 25 mm. Průřez kabelu 1,5 - 4 mm²



Počet pólů	Barva	Napětí V	Frekvence Hz	Typ	Objednací číslo	Jednot. bal. ks	Hmotnost kg/ks
2P+E							
3	 Modrá	200-250	50 a 60	216RPR6	2CMA168261R1000	1	1,13
3P+E							
4	 Červená	380-415	50 a 60	316RPR6	2CMA168269R1000	1	1,16
4	 Modrá	200-250	50 a 60	316RPR9	2CMA168271R1000	1	1,16
3P+N+E							
5	 Červená	346-415	50 a 60	416RPR6	2CMA168278R1000	1	1,18







32 A, IP 44 Chráněno proti stříkající vodě

Plastový kryt (PBT). Obsahuje RCD 40 A/0,03 A, typ A.

Kabelový vstup s vyřezacími otvory, 2x Ø 25 mm. Průřez kabelu 2,5 - 10 mm²



Počet pólů	Barva	Napětí V	Frekvence Hz	Typ	Objednací číslo	Jednot. bal. ks	Hmotnost kg/ks
2P+E							
3	 Modrá	200-250	50 a 60	232RPR6	2CMA168283R1000	1	1,19
3P+E							
4	 Červená	380-415	50 a 60	332RPR6	2CMA168291R1000	1	1,20
4	 Modrá	200-250	50 a 60	332RPR9	2CMA168293R1000	1	1,20
3P+N+E							
5	 Červená	346-415	50 a 60	432RPR6	2CMA168300R1000	1	1,22

- Příslušenství..... strana 69
- Technické údaje.... strana 81
- Rozměry strana 86

Zásuvky nástěnné S proudovým chráničem



16 A, IP 67 Vodotěsné

Plastový kryt (PBT). Obsahuje RCD 25A/0,03 A, typ A.

Kabelový vstup s vyrážecími otvory, 2x Ø 25 mm. Průřez kabelu 1,5 - 4 mm²



Počet pólů	Barva	Napětí V	Frekvence Hz	Typ	Objednací číslo	Jednot. bal. ks	Hmotnost kg/ks
2P+E							
3	Žlutá	100-130	50 a 60	216RPR4W	2CMA168323R1000	1	1,16
3	Modrá	200-250	50 a 60	216RPR6W	2CMA168324R1000	1	1,16
3	Šedá	transf	50 a 60	216RPR12W	2CMA168326R1000	1	1,16
3P+E							
4	Žlutá	100-130	50 a 60	316RPR4W	2CMA168330R1000	1	1,19
4	Červená	380-415	50 a 60	316RPR6W	2CMA168332R1000	1	1,19
4	Modrá	200-250	50 a 60	316RPR9W	2CMA168334R1000	1	1,19
3P+N+E							
5	Žlutá	100-130	50 a 60	416RPR4W	2CMA168340R1000	1	1,21
5	Červená	346-415	50 a 60	416RPR6W	2CMA168341R1000	1	1,21
5	Modrá	208-250	50 a 60	416RPR9W	2CMA168343R1000	1	1,21



32 A, IP 67 Vodotěsné

Plastový kryt (PBT). Obsahuje RCD 40 A/0,03 A, typ A.

Kabelový vstup s vyrážecími otvory, 2x Ø 25 mm. Průřez kabelu 2,5 - 10 mm²



Počet pólů	Barva	Napětí V	Frekvence Hz	Typ	Objednací číslo	Jednot. bal. ks	Hmotnost kg/ks
2P+E							
3	Žlutá	100-130	50 a 60	232RPR4W	2CMA168346R1000	1	1,22
3	Modrá	200-250	50 a 60	232RPR6W *	2CMA168347R1000	1	1,22
3	Šedá	transf	50 a 60	232RPR12W	2CMA168349R1000	1	1,22
3P+E							
4	Žlutá	100-130	50 a 60	332RPR4W	2CMA168353R1000	1	1,23
4	Červená	380-415	50 a 60	332RPR6W *	2CMA168355R1000	1	1,23
4	Modrá	200-250	50 a 60	332RPR9W	2CMA168357R1000	1	1,23
3P+N+E							
5	Žlutá	100-130	50 a 60	432RPR4W	2CMA168363R1000	1	1,25
5	Červená	346-415	50 a 60	432RPR6W	2CMA168364R1000	1	1,25
5	Modrá	208-250	50 a 60	432RPR9W	2CMA168366R1000	1	1,25

*) Označuje standardní výrobek.

- Příslušenství..... strana 69
- Technické údaje..... strana 81
- Rozměry..... strana 86

Zásuvky nástěnné



Volitelná ochrana



16 A, IP 67 Vodotěsné

Plastový kryt (PBT). Kabelový vstup s vyrážecími otvory, 2x Ø 25 mm.
Kabelový vstup 1,5 - 10 mm², dodáváno bez MCB/RCD. Místo pro 4 moduly.





Počet pólů	Barva	Napětí V	Frekvence Hz	Typ	Objednací číslo	Jednot. bal. ks	Hmotnost kg/ks
2P+E							
3	 Modrá	200-250	50 a 60	216RP6WP	2CMA164572R1000	1	0,82
3P+N+E							
5	 Červená	346-415	50 a 60	416RP6WP	2CMA164589R1000	1	0,94

32 A, IP 67 Vodotěsné

Plastový kryt (PBT). Kabelový vstup s vyrážecími otvory, 2x Ø 25 mm.
Průřez kabelu 2,5 - 10 mm², dodáváno bez MCB/RCD. Místo pro 4 moduly.



Počet pólů	Barva	Napětí V	Frekvence Hz	Typ	Objednací číslo	Jednot. bal. ks	Hmotnost kg/ks
2P+E							
3	 Modrá	200-250	50 a 60	232RP6WP	2CMA164602R1000	1	0,85
3P+N+E							
5	 Červená	346-415	50 a 60	432RP6WP	2CMA164619R1000	1	0,97

- Příslušenství..... strana 69
- Technické údaje strana 81
- Rozměry strana 86

Zásuvky nástěnné

Pro nástěnné instalační krabice



16 A, IP 44 Chráněno proti stříkající vodě

Plastový kryt (PC)

Průřez kabelu 1,5 - 4 mm². Barva skříňky RAL 7035.

Počet pólů	Barva	Napětí V	Frekvence Hz	Typ	Objednací číslo	Jednot. bal. ks	Hmotnost kg/ks
------------	-------	----------	--------------	-----	-----------------	-----------------	----------------

Pro zapuštěnou montáž

2P+E

3	 Modrá	200-250	50 a 60	CUED 216-6 *	2CMA178698R1000	10	0,17
---	---	---------	---------	--------------	-----------------	----	------

3P+N+E

5	 Červená	346-415	50 a 60	CUED 416-6 *	2CMA178699R1000	10	0,21
---	---	---------	---------	--------------	-----------------	----	------

Pro povrchovou montáž

2P+E

3	 Modrá	200-250	50 a 60	CUED 216-6+RD216	2CMA178695R1000	10	0,25
---	---	---------	---------	------------------	-----------------	----	------

3P+N+E

5	 Červená	346-415	50 a 60	CUED 416-6+RD *	2CMA178696R1000	10	0,31
---	---	---------	---------	-----------------	-----------------	----	------

*) Označuje standardní výrobek.

Kabelové vstupy

- RD 216 má dvě možnosti vyřezacích otvorů, Ø 23 a Ø 20,5 mm.
- RD má 4 alternativní vstupy s vyřezacími otvory Ø 20,5, Ø 23, Ø 25,5 a Ø 29 mm.

- Příslušenství..... strana 69
- Technické údaje..... strana 81
- Rozměry strana 84

Přívodky nástěnné



16 A, IP 44 Chráněno proti stříkající vodě



Plastový kryt (PA). Pružná membrána a vložka s metrickým závitem M20 pro horní kabelový vstup. Zadní kabelový vstup s vyřezacím otvorem. Průřez kabelu 1,5 - 4 mm²

Počet pólů	Barva	Napětí V	Frekvence Hz	Typ	Objednací číslo	Jednot. bal. ks	Hmotnost kg/ks
2P+E							
3	Žlutá	100-130	50 a 60	216BS4	2CMA193289R1000	10	0,15
3	Modrá	200-250	50 a 60	216BS6 *	2CMA193290R1000	10	0,15
3P+E							
4	Žlutá	100-130	50 a 60	316BS4	2CMA193296R1000	10	0,19
4	Černá	600-690	50 a 60	316BS5	2CMA193297R1000	10	0,19
4	Červená	380-415	50 a 60	316BS6 *	2CMA193298R1000	10	0,19
4	Černá	480-500	50 a 60	316BS7	2CMA193299R1000	10	0,19
4	Modrá	200-250	50 a 60	316BS9	2CMA193300R1000	10	0,19
4	Červená	440-460	60	316BS11	2CMA193302R1000	10	0,19
3P+N+E							
5	Červená	346-415	50 a 60	416BS6 *	2CMA193307R1000	10	0,20



32 A, IP 44 Chráněno proti stříkající vodě



Plastový kryt (PA). Pružná membrána a vložka s metrickým závitem M25 pro horní kabelový vstup. Zadní kabelový vstup s vyřezacím otvorem. Průřez kabelu 2,5 - 10 mm²

Počet pólů	Barva	Napětí V	Frekvence Hz	Typ	Objednací číslo	Jednot. bal. ks	Hmotnost kg/ks
2P+E							
3	Žlutá	100-130	50 a 60	232BS4	2CMA193313R1000	10	0,25
3	Modrá	200-250	50 a 60	232BS6 *	2CMA193314R1000	10	0,25
3P+E							
4	Černá	600-690	50 a 60	332BS5	2CMA193321R1000	10	0,27
4	Červená	380-415	50 a 60	332BS6 *	2CMA193322R1000	10	0,27
4	Černá	480-500	50 a 60	332BS7	2CMA193323R1000	10	0,27
4	Modrá	200-250	50 a 60	332BS9	2CMA193324R1000	10	0,27
3P+N+E							
5	Červená	346-415	50 a 60	432BS6 *	2CMA193331R1000	10	0,29



63 A, IP44 Chráněno proti stříkající vodě



Plastový kryt (PBT)
Kabelový vstup M32, alternativní zadní vyřezací otvor. Průřez kabelu 6 - 25 mm²

Počet pólů	Barva	Napětí V	Frekvence Hz	Typ	Objednací číslo	Jednot. bal. ks	Hmotnost kg/ks
2P+E							
3	Žlutá	100-130	50 a 60	263BS4	2CMA167542R1000	1	0,80
3	Modrá	200-250	50 a 60	263BS6	2CMA167544R1000	1	0,80
3P+E							
4	Černá	600-690	50 a 60	363BS5	2CMA167552R1000	1	0,85
4	Červená	380-415	50 a 60	363BS6 *	2CMA167554R1000	1	0,85
4	Černá	480-500	50 a 60	363BS7	2CMA167556R1000	1	0,85
4	Modrá	200-250	50 a 60	363BS9	2CMA167558R1000	1	0,85
3P+N+E							
5	Červená	346-415	50 a 60	463BS6 *	2CMA167566R1000	1	0,90

* Označuje standardní výrobek.

- Příslušenství..... strana 69
- Technické údaje strana 81
- Rozměry strana 89

Prívodky nástěnné



16 A, IP 67 Vodotěsné

Plastový kryt (PBT)

Kabelový vstup Ø 25 mm. Průřez kabelu 1,5 - 4 mm²



Počet pólů	Barva	Napětí V	Frekvence Hz	Typ	Objednací číslo	Jednot. bal. ks	Hmotnost kg/ks
2P+E							
3	Šedá		AC	216BS1W	2CMA167050R1000	1	0,36
3	Šedá	>50-250	DC	216BS3W	2CMA167040R1000	1	0,36
3	Žlutá	100-130	50 a 60	216BS4W	2CMA167042R1000	1	0,36
3	Modrá	200-250	50 a 60	216BS6W	2CMA167044R1000	1	0,36
3	Červená	380-415	50 a 60	216BS9W	2CMA167046R1000	1	0,36
3	Šedá	transf	50 a 60	216BS12W	2CMA167048R1000	1	0,36
3P+E							
4	Šedá		AC	316BS1W	2CMA167070R1000	1	0,41
4	Zelená	>50	>300-500	316BS2W	2CMA167052R1000	1	0,41
4	Červená	380/440	50/60	316BS3W	2CMA167054R1000	1	0,41
4	Žlutá	100-130	50 a 60	316BS4W	2CMA167056R1000	1	0,41
4	Černá	600-690	50 a 60	316BS5W	2CMA167058R1000	1	0,41
4	Červená	380-415	50 a 60	316BS6W *	2CMA167060R1000	1	0,41
4	Černá	480-500	50 a 60	316BS7W	2CMA167062R1000	1	0,41
4	Modrá	200-250	50 a 60	316BS9W *	2CMA167064R1000	1	0,41
4	Zelená	>50	100-300	316BS10W	2CMA167066R1000	1	0,41
4	Červená	440-460	60	316BS11W	2CMA167068R1000	1	0,41
3P+N+E							
5	Šedá		AC	416BS1W	2CMA167086R1000	1	0,43
5	Zelená	>50	>300-500	416BS2W	2CMA167072R1000	1	0,43
5	Červená	380/440	50/60	416BS3W	2CMA167074R1000	1	0,43
5	Žlutá	100-130	50 a 60	416BS4W	2CMA167076R1000	1	0,43
5	Červená	346-415	50 a 60	416BS6W *	2CMA167078R1000	1	0,43
5	Černá	480-500	50 a 60	416BS7W	2CMA167080R1000	1	0,43
5	Modrá	208-250	50 a 60	416BS9W	2CMA167082R1000	1	0,43
5	Červená	440-460	60	416BS11W	2CMA167084R1000	1	0,43

*) Označuje standardní výrobek.

- Příslušenství..... strana 69
- Technické údaje..... strana 81
- Rozměry..... strana 89

Přívodky nástěnné



32 A, IP 67 Vodotěsné

Plastový kryt (PBT)

Kabelový vstup Ø 25mm. Průřez kabelu 2,5 - 10 mm²



Počet pólů	Barva	Napětí V	Frekvence Hz	Typ	Objednací číslo	Jednot. bal. ks	Hmotnost kg/ks
2P+E							
3	Šedá		AC	232BS1W	2CMA167096R1000	1	0,44
3	Žlutá	100-130	50 a 60	232BS4W	2CMA167088R1000	1	0,44
3	Modrá	200-250	50 a 60	232BS6W *	2CMA167090R1000	1	0,44
3	Červená	380-415	50 a 60	232BS9W	2CMA167092R1000	1	0,44
3	Šedá	transf	50 a 60	232BS12W	2CMA167094R1000	1	0,44
3P+E							
4	Šedá		AC	332BS1W	2CMA167114R1000	1	0,46
4	Zelená	>50	>300-500	332BS2W	2CMA167098R1000	1	0,46
4	Červená	380/440	50/60	332BS3W	2CMA167100R1000	1	0,46
4	Žlutá	100-130	50 a 60	332BS4W	2CMA167102R1000	1	0,46
4	Černá	600-690	50 a 60	332BS5W	2CMA167103R1000	1	0,46
4	Červená	380-415	50 a 60	332BS6W *	2CMA167104R1000	1	0,46
4	Černá	480-500	50 a 60	332BS7W	2CMA167106R1000	1	0,46
4	Modrá	200-250	50 a 60	332BS9W	2CMA167108R1000	1	0,46
4	Zelená	>50	100-300	332BS10W	2CMA167110R1000	1	0,46
4	Červená	440-460	60	332BS11W	2CMA167112R1000	1	0,46
3P+N+E							
5	Šedá		AC	432BS1W	2CMA167130R1000	1	0,48
5	Zelená	>50	>300-500	432BS2W	2CMA167116R1000	1	0,48
5	Červená	380/440	50/60	432BS3W	2CMA167118R1000	1	0,48
5	Žlutá	100-130	50 a 60	432BS4W	2CMA167120R1000	1	0,48
5	Červená	346-415	50 a 60	432BS6W *	2CMA167122R1000	1	0,48
5	Černá	480-500	50 a 60	432BS7W	2CMA167124R1000	1	0,48
5	Modrá	208-250	50 a 60	432BS9W	2CMA167126R1000	1	0,48
5	Červená	440-460	60	432BS11W	2CMA167128R1000	1	0,48

* Označuje standardní výrobek.

- Příslušenství..... strana 69
- Technické údaje strana 81
- Rozměry strana 89

Prívodky nástenné



63 A, IP 67 Vodotěsné

Plastový kryt (PBT)

Kabelový vstup Ø 32 mm. Průřez kabelu 6 - 25 mm²



Počet pólů	Barva	Napětí V	Frekvence Hz	Typ	Objednací číslo	Jednot. bal. ks	Hmotnost kg/ks
2P+E							
3	Šedá		AC	263BS1W	2CMA167344R1000	1	1,20
3	Žlutá	100-130	50 a 60	263BS4W	2CMA167338R1000	1	1,20
3	Modrá	200-250	50 a 60	263BS6W	2CMA167340R1000	1	1,20
3	Červená	380-415	50 a 60	263BS9W	2CMA167342R1000	1	1,20
3P+E							
4	Šedá		AC	363BS1W	2CMA167358R1000	1	1,30
4	Žlutá	100-130	50 a 60	363BS4W	2CMA167346R1000	1	1,30
4	Černá	600-690	50 a 60	363BS5W	2CMA167348R1000	1	1,30
4	Červená	380-415	50 a 60	363BS6W	2CMA167350R1000	1	1,30
4	Černá	480-500	50 a 60	363BS7W	2CMA167352R1000	1	1,30
4	Modrá	200-250	50 a 60	363BS9W	2CMA167354R1000	1	1,30
4	Červená	440-460	60	363BS11W	2CMA167356R1000	1	1,30
3P+N+E							
5	Šedá		AC	463BS1W	2CMA167370R1000	1	1,40
5	Žlutá	100-130	50 a 60	463BS4W	2CMA167360R1000	1	1,40
5	Červená	346-415	50 a 60	463BS6W *	2CMA167362R1000	1	1,40
5	Černá	480-500	50 a 60	463BS7W	2CMA167364R1000	1	1,40
5	Modrá	208-250	50 a 60	463BS9W	2CMA167366R1000	1	1,40
5	Červená	440-460	60	463BS11W	2CMA167368R1000	1	1,40



125 A, IP 67 Vodotěsné

Plastový kryt (PBT)

Kabelový vstup Ø 50 mm. Průřez kabelu 16 - 70 mm²



Počet pólů	Barva	Napětí V	Frekvence Hz	Typ	Objednací číslo	Jednot. bal. ks	Hmotnost kg/ks
2P+E							
3	Šedá		AC	2125BS1W	2CMA167278R1000	1	4,00
3	Žlutá	100-130	50 a 60	2125BS4W	2CMA167274R1000	1	4,00
3	Modrá	200-250	50 a 60	2125BS6W	2CMA167276R1000	1	4,00
3P+E							
4	Šedá		AC	3125BS1W	2CMA167290R1000	1	4,10
4	Žlutá	100-130	50 a 60	3125BS4W	2CMA167280R1000	1	4,10
4	Červená	380-415	50 a 60	3125BS6W	2CMA167282R1000	1	4,10
4	Černá	480-500	50 a 60	3125BS7W	2CMA167284R1000	1	4,10
4	Modrá	200-250	50 a 60	3125BS9W	2CMA167286R1000	1	4,10
4	Červená	440-460	60	3125BS11W	2CMA167288R1000	1	4,10
3P+N+E							
5	Šedá		AC	4125BS1W	2CMA167302R1000	1	4,25
5	Žlutá	100-130	50 a 60	4125BS4W	2CMA167292R1000	1	4,25
5	Červená	346-415	50 a 60	4125BS6W *	2CMA167294R1000	1	4,25
5	Černá	480-500	50 a 60	4125BS7W	2CMA167296R1000	1	4,25
5	Modrá	208-250	50 a 60	4125BS9W	2CMA167298R1000	1	4,25
5	Červená	440-460	60	4125BS11W	2CMA167300R1000	1	4,25

*) Označuje standardní výrobek.

- Příslušenství..... strana 69
- Technické údaje strana 81
- Rozměry strana 89

Zásuvky vestavné

Minimalizovaná přímá příruba



16 A, IP 44 Chráněno proti stříkající vodě

Plastový kryt (PA)

Průřez kabelu 1,5 - 4 mm²



Počet pólů	Barva	Napětí V	Frekvence Hz	Typ	Objednací číslo	Jednot. bal. ks	Hmotnost kg/ks
2P+E							
3	Žlutá	100-130	50 a 60	216R4 *	2CMA193145R1000	10	0,14
3	Modrá	200-250	50 a 60	216R6 *	2CMA193146R1000	10	0,14
3P+E							
4	Žlutá	100-130	50 a 60	316R4	2CMA193152R1000	10	0,17
4	Černá	600-690	50 a 60	316R5	2CMA193153R1000	10	0,17
4	Červená	380-415	50 a 60	316R6 *	2CMA193154R1000	10	0,17
4	Černá	480-500	50 a 60	316R7 *	2CMA193155R1000	10	0,17
4	Modrá	200-250	50 a 60	316R9	2CMA193156R1000	10	0,17
4	Červená	440-460	60	316R11 *	2CMA193158R1000	10	0,17
3P+N+E							
5	Červená	346-415	50 a 60	416R6 *	2CMA193163R1000	10	0,19

* Označuje standardní výrobek.

- Příslušenství..... strana 69
- Technické údaje strana 81
- Rozměry strana 87

Zásuvky vestavné

Unifikovaná přímá příruba



16 A, IP 44 chráněno proti stříkající vodě

Plastový kryt (PA)
Průřez kabelu 1,5 - 4 mm²



Počet pólů	Barva	Napětí V	Frekvence Hz	Typ	Objednací číslo	Jednot. bal. ks	Hmotnost kg/ks
2P+E							
3	Žlutá	100-130	50 a 60	216RU4	2CMA193169R1000	10	0,15
3	Modrá	200-250	50 a 60	216RU6 *	2CMA193170R1000	10	0,15
3P+E							
4	Žlutá	100-130	50 a 60	316RU4	2CMA193176R1000	10	0,18
4	Černá	600-690	50 a 60	316RU5	2CMA193177R1000	10	0,18
4	Červená	380-415	50 a 60	316RU6 *	2CMA193178R1000	10	0,18
4	Černá	480-500	50 a 60	316RU7	2CMA193179R1000	10	0,18
4	Modrá	200-250	50 a 60	316RU9 *	2CMA193180R1000	10	0,18
4	Červená	440-460	60	316RU11	2CMA193182R1000	10	0,18
3P+N+E							
5	Červená	346-415	50 a 60	416RU6 *	2CMA193187R1000	10	0,20



32 A, IP 44 Chráněno proti stříkající vodě

Plastový kryt (PA)
Průřez kabelu 2,5 - 10 mm²



Počet pólů	Barva	Napětí V	Frekvence Hz	Typ	Objednací číslo	Jednot. bal. ks	Hmotnost kg/ks
2P+E							
3	Žlutá	100-130	50 a 60	232RU4 *	2CMA193241R1000	10	0,21
3	Modrá	200-250	50 a 60	232RU6 *	2CMA193242R1000	10	0,21
3P+E							
4	Černá	600-690	50 a 60	332RU5	2CMA193249R1000	10	0,22
4	Červená	380-415	50 a 60	332RU6 *	2CMA193250R1000	10	0,22
4	Černá	480-500	50 a 60	332RU7	2CMA193251R1000	10	0,22
4	Modrá	200-250	50 a 60	332RU9 *	2CMA193252R1000	10	0,22
3P+N+E							
5	Červená	346-415	50 a 60	432RU6 *	2CMA193259R1000	10	0,24



63 A, IP 44 Chráněno proti stříkající vodě

Plastový kryt (PBT)
Průřez kabelu 6 - 25 mm²



Počet pólů	Barva	Napětí V	Frekvence Hz	Typ	Objednací číslo	Jednot. bal. ks	Hmotnost kg/ks
2P+E							
3	Žlutá	100-130	50 a 60	263RU4	2CMA167508R1000	1	0,60
3	Modrá	200-250	50 a 60	263RU6	2CMA167510R1000	1	0,60
3P+E							
4	Černá	600-690	50 a 60	363RU5	2CMA167518R1000	1	0,69
4	Červená	380-415	50 a 60	363RU6	2CMA167520R1000	1	0,69
4	Černá	480-500	50 a 60	363RU7	2CMA167522R1000	1	0,69
4	Modrá	200-250	50 a 60	363RU9	2CMA167524R1000	1	0,69
3P+N+E							
5	Červená	346-415	50 a 60	463RU6 *	2CMA167532R1000	1	0,76

*) Označuje standardní výrobek.

- Příslušenství..... strana 69
- Technické údaje strana 81
- Rozměry strana 87

Zásuvky vestavné

Unifikovaná přímá příruba



63 A, IP 67 Vodotěsné

Plastový kryt (PBT)

Průřez kabelu 6 - 25 mm²



Počet pólů	Barva	Napětí V	Frekvence Hz	Typ	Objednací číslo	Jednot. bal. ks	Hmotnost kg/ks
2P+E							
3	Šedá		AC	263RU1W	2CMA167378R1000	1	0,64
3	Žlutá	100-130	50 a 60	263RU4W	2CMA167372R1000	1	0,64
3	Modrá	200-250	50 a 60	263RU6W	2CMA167374R1000	1	0,64
3	Červená	380-415	50 a 60	263RU9W	2CMA167376R1000	1	0,64
3P+E							
4	Šedá		AC	363RU1W	2CMA167392R1000	1	0,69
4	Žlutá	100-130	50 a 60	363RU4W	2CMA167380R1000	1	0,69
4	Černá	600-690	50 a 60	363RU5W	2CMA167382R1000	1	0,69
4	Červená	380-415	50 a 60	363RU6W *	2CMA167384R1000	1	0,69
4	Černá	480-500	50 a 60	363RU7W	2CMA167386R1000	1	0,69
4	Modrá	200-250	50 a 60	363RU9W	2CMA167388R1000	1	0,69
4	Červená	440-460	60	363RU11W	2CMA167390R1000	1	0,69
3P+N+E							
5	Šedá		AC	463RU1W	2CMA167404R1000	1	0,76
5	Žlutá	100-130	50 a 60	463RU4W	2CMA167394R1000	1	0,76
5	Červená	346-415	50 a 60	463RU6W	2CMA167396R1000	1	0,76
5	Černá	480-500	50 a 60	463RU7W	2CMA167398R1000	1	0,76
5	Modrá	208-250	50 a 60	463RU9W	2CMA167400R1000	1	0,76
5	Červená	440-460	60	463RU11W	2CMA167402R1000	1	0,76



125 A, IP 67 Vodotěsné

Plastový kryt (PBT). Typ LP s dlouhými fázovými dutinkami a pilotní dutinkou.

Průřez kabelu 16 - 70 mm²



Počet pólů	Barva	Napětí V	Frekvence Hz	Typ	Objednací číslo	Jednot. bal. ks	Hmotnost kg/ks
2P+E							
3	Šedá		AC	2125RU1W	2CMA167134R1000	1	0,85
3	Žlutá	100-130	50 a 60	2125RU4W	2CMA167132R1000	1	0,85
3	Modrá	200-250	50 a 60	2125RU6W *	2CMA167133R1000	1	0,85
3	Modrá	200-250	50 a 60	2125RU6W LP	2CMA192729R1000	1	0,85
3P+E							
4	Šedá		AC	3125RU1W	2CMA167140R1000	1	1,00
4	Žlutá	100-130	50 a 60	3125RU4W	2CMA167135R1000	1	1,00
4	Červená	380-415	50 a 60	3125RU6W	2CMA167136R1000	1	1,00
4	Červená	380-415	50 a 60	3125RU6W LP	2CMA192730R1000	1	1,00
4	Černá	480-500	50 a 60	3125RU7W	2CMA167137R1000	1	1,00
4	Modrá	200-250	50 a 60	3125RU9W	2CMA167138R1000	1	1,00
4	Červená	440-460	60	3125RU11W	2CMA167139R1000	1	1,00
3P+N+E							
5	Šedá		AC	4125RU1W	2CMA167146R1000	1	1,14
5	Žlutá	100-130	50 a 60	4125RU4W	2CMA167141R1000	1	1,14
5	Červená	346-415	50 a 60	4125RU6W *	2CMA167142R1000	1	1,14
5	Červená	346-415	50 a 60	4125RU6W LP	2CMA169213R1000	1	1,14
5	Černá	480-500	50 a 60	4125RU7W *	2CMA167143R1000	1	1,14
5	Modrá	208-250	50 a 60	4125RU9W	2CMA167144R1000	1	1,14
5	Červená	440-460	60	4125RU11W	2CMA167145R1000	1	1,14

*1) Označuje standardní výrobek.
- Dodáváno s těsněním příruby.

- Příslušenství..... strana 69
- Technické údaje strana 81
- Rozměry strana 87

Zásuvky vestavné

Minimalizovaná šikmá příruba



16 A, IP 44 Chráněno proti stříkající vodě

Plastový kryt (PA)

Průřez kabelu 1,5 - 4 mm²



Počet pólů	Barva	Napětí V	Frekvence Hz	Typ	Objednací číslo	Jednot. bal. ks	Hmotnost kg/ks
2P+E							
3	Žlutá	100-130	50 a 60	216RAM4	2CMA170003R1000	10	0,21
3	Modrá	200-250	50 a 60	216RAM6 *	2CMA170004R1000	10	0,21
3P+E							
4	Žlutá	100-130	50 a 60	316RAM4	2CMA170010R1000	10	0,22
4	Černá	600-690	50 a 60	316RAM5	2CMA170011R1000	10	0,22
4	Červená	380-415	50 a 60	316RAM6 *	2CMA170012R1000	10	0,22
4	Černá	480-500	50 a 60	316RAM7	2CMA170013R1000	10	0,22
4	Modrá	200-250	50 a 60	316RAM9	2CMA170014R1000	10	0,22
4	Červená	440-460	60	316RAM11	2CMA170016R1000	10	0,22
3P+N+E							
5	Červená	346-415	50 a 60	416RAM6 *	2CMA170021R1000	10	0,24



32 A, IP 44 Chráněno proti stříkající vodě

Plastový kryt (PA)

Průřez kabelu 2,5 - 10 mm²



Počet pólů	Barva	Napětí V	Frekvence Hz	Typ	Objednací číslo	Jednot. bal. ks	Hmotnost kg/ks
2P+E							
3	Žlutá	100-130	50 a 60	232RAM4	2CMA170026R1000	10	0,21
3	Modrá	200-250	50 a 60	232RAM6	2CMA170027R1000	10	0,21
3P+E							
4	Černá	600-690	50 a 60	332RAM5	2CMA170034R1000	10	0,22
4	Červená	380-415	50 a 60	332RAM6	2CMA170035R1000	10	0,22
4	Černá	480-500	50 a 60	332RAM7	2CMA170036R1000	10	0,22
4	Modrá	200-250	50 a 60	332RAM9	2CMA170037R1000	10	0,22
3P+N+E							
5	Červená	346-415	50 a 60	432RAM6 *	2CMA170044R1000	10	0,24

*) Označuje standardní výrobek.

- Příslušenství.....strana 69
- Technické údaje.....strana 81
- Rozměrystrana 87

Zásuvky vestavné

Unifikovaná šikmá příruba



16 A, IP 44 Chráněno proti stříkající vodě Plastový kryt (PA). Průřez kabelu 1,5 - 4 mm²



Počet pólů	Barva	Napětí V	Frekvence Hz	Typ	Objednací číslo	Jednot. bal. ks	Hmotnost kg/ks
2P+							
3	Žlutá	100-130	50 a 60	216RAU4	2CMA193217R1000	10	0,19
3	Modrá	200-250	50 a 60	216RAU6 *	2CMA193218R1000	10	0,19
3P+E							
4	Žlutá	100-130	50 a 60	316RAU4	2CMA193224R1000	10	0,22
4	Černá	600-690	50 a 60	316RAU5	2CMA193225R1000	10	0,22
4	Červená	380-415	50 a 60	316RAU6 *	2CMA193226R1000	10	0,22
4	Černá	480-500	50 a 60	316RAU7	2CMA193227R1000	10	0,22
4	Modrá	200-250	50 a 60	316RAU9	2CMA193228R1000	10	0,22
4	Červená	440-460	60	316RAU11	2CMA193230R1000	10	0,22
3P+N+E							
5	Červená	346-415	50 a 60	416RAU6 *	2CMA193235R1000	10	0,24



32 A, IP 44 Chráněno proti stříkající vodě Plastový kryt (PA). Průřez kabelu 2,5 - 10 mm²



Počet pólů	Barva	Napětí V	Frekvence Hz	Typ	Objednací číslo	Jednot. bal. ks	Hmotnost kg/ks
2P+E							
3	Žlutá	100-130	50 a 60	232RAU4	2CMA193265R1000	10	0,25
3	Modrá	200-250	50 a 60	232RAU6 *	2CMA193266R1000	10	0,25
3P+E							
4	Černá	600-690	50 a 60	332RAU5	2CMA193273R1000	10	0,26
4	Červená	380-415	50 a 60	332RAU6 *	2CMA193274R1000	10	0,26
4	Černá	480-500	50 a 60	332RAU7	2CMA193275R1000	10	0,26
4	Modrá	200-250	50 a 60	332RAU9	2CMA193276R1000	10	0,26
3P+N+E							
5	Červená	346-415	50 a 60	432RAU6 *	2CMA193283R1000	10	0,28



63 A, IP 44 Chráněno proti stříkající vodě Plastový kryt (PBT). Průřez kabelu 6 - 25 mm²



Počet pólů	Barva	Napětí V	Frekvence Hz	Typ	Objednací číslo	Jednot. bal. ks	Hmotnost kg/ks
2P+E							
3	Žlutá	100-130	50 a 60	263RAU4	2CMA167406R1000	1	0,60
3	Modrá	200-250	50 a 60	263RAU6	2CMA167408R1000	1	0,60
3P+E							
4	Černá	600-690	50 a 60	363RAU5	2CMA167416R1000	1	0,63
4	Červená	380-415	50 a 60	363RAU6	2CMA167418R1000	1	0,63
4	Černá	480-500	50 a 60	363RAU7	2CMA167420R1000	1	0,63
4	Modrá	200-250	50 a 60	363RAU9	2CMA167422R1000	1	0,63
3P+N+E							
5	Červená	346-415	50 a 60	463RAU6 *	2CMA167430R1000	1	0,69

*1 Označuje standardní výrobek.

- Příslušenství..... strana 69
- Technické údaje strana 81
- Rozměry strana 88

Zásuvky vestavné

Unifikovaná šikmá příruba



16 A, IP 67 Vodotěsné Plastový kryt (PBT). Průřez kabelu 1,5 - 4 mm²



Počet pólů	Barva	Napětí V	Frekvence Hz	Typ	Objednací číslo	Jednot. bal. ks	Hmotnost kg/ks
2P+E							
3	Šedá		AC	216RAU1W	2CMA167002R1000	1	0,12
3	Šedá	>50-250	DC	216RAU3W	2CMA166992R1000	1	0,12
3	Žlutá	100-130	50 a 60	216RAU4W *	2CMA166994R1000	1	0,12
3	Modrá	200-250	50 a 60	216RAU6W *	2CMA166996R1000	1	0,12
3	Červená	380-415	50 a 60	216RAU9W	2CMA166998R1000	1	0,12
3	Šedá	transf	50 a 60	216RAU12W	2CMA167000R1000	1	0,12
3P+E							
4	Šedá		AC	316RAU1W	2CMA167022R1000	1	0,15
4	Zelená	>50	>300-500	316RAU2W	2CMA167004R1000	1	0,15
4	Červená	380/440	50/60	316RAU3W	2CMA167006R1000	1	0,15
4	Žlutá	100-130	50 a 60	316RAU4W	2CMA167008R1000	1	0,15
4	Černá	600-690	50 a 60	316RAU5W	2CMA167010R1000	1	0,15
4	Červená	380-415	50 a 60	316RAU6W *	2CMA167012R1000	1	0,15
4	Černá	480-500	50 a 60	316RAU7W	2CMA167014R1000	1	0,15
4	Modrá	200-250	50 a 60	316RAU9W	2CMA167016R1000	1	0,15
4	Zelená	>50	100-300	316RAU10W	2CMA167018R1000	1	0,15
4	Červená	440-460	60	316RAU11W	2CMA167020R1000	1	0,15
3P+N+E							
5	Šedá		AC	416RAU1W	2CMA167038R1000	1	0,18
5	Zelená	>50	>300-500	416RAU2W	2CMA167024R1000	1	0,18
5	Červená	380/440	50/60	416RAU3W	2CMA167026R1000	1	0,18
5	Žlutá	100-130	50 a 60	416RAU4W	2CMA167028R1000	1	0,18
5	Červená	346-415	50 a 60	416RAU6W *	2CMA167030R1000	1	0,18
5	Černá	480-500	50 a 60	416RAU7W	2CMA167032R1000	1	0,18
5	Modrá	208-250	50 a 60	416RAU9W	2CMA167034R1000	1	0,18
5	Červená	440-460	60	416RAU11W *	2CMA167036R1000	1	0,18



32 A, IP 67 Vodotěsné Plastový kryt (PBT). Průřez kabelu 2,5 - 10 mm²



Počet pólů	Barva	Napětí V	Frekvence Hz	Typ	Objednací číslo	Jednot. bal. ks	Hmotnost kg/ks
2P+E							
3	Šedá		AC	232RAU1W	2CMA166954R1000	1	0,19
3	Žlutá	100-130	50 a 60	232RAU4W	2CMA166946R1000	1	0,19
3	Modrá	200-250	50 a 60	232RAU6W *	2CMA166948R1000	1	0,19
3	Červená	380-415	50 a 60	232RAU9W	2CMA166950R1000	1	0,19
3	Šedá	transf	50 a 60	232RAU12W	2CMA166952R1000	1	0,19
3P+E							
4	Šedá		AC	332RAU1W	2CMA166974R1000	1	0,21
4	Zelená	>50	>300-500	332RAU2W	2CMA166956R1000	1	0,21
4	Červená	380/440	50/60	332RAU3W	2CMA166958R1000	1	0,21
4	Žlutá	100-130	50 a 60	332RAU4W	2CMA166960R1000	1	0,21
4	Černá	600-690	50 a 60	332RAU5W	2CMA166962R1000	1	0,21
4	Červená	380-415	50 a 60	332RAU6W *	2CMA166964R1000	1	0,21
4	Černá	480-500	50 a 60	332RAU7W	2CMA166966R1000	1	0,21
4	Modrá	200-250	50 a 60	332RAU9W	2CMA166968R1000	1	0,21
4	Zelená	>50	100-300	332RAU10W	2CMA166970R1000	1	0,21
4	Červená	440-460	60	332RAU11W	2CMA166972R1000	1	0,21
3P+N+E							
5	Šedá		AC	432RAU1W	2CMA166990R1000	1	0,26
5	Zelená	>50	>300-500	432RAU2W	2CMA166976R1000	1	0,26
5	Červená	380/440	50/60	432RAU3W	2CMA166978R1000	1	0,26
5	Žlutá	100-130	50 a 60	432RAU4W	2CMA166980R1000	1	0,26
5	Červená	346-415	50 a 60	432RAU6W *	2CMA166982R1000	1	0,26
5	Černá	480-500	50 a 60	432RAU7W *	2CMA166984R1000	1	0,26
5	Modrá	208-250	50 a 60	432RAU9W	2CMA166986R1000	1	0,26
5	Červená	440-460	60	432RAU11W	2CMA166988R1000	1	0,26

*1) Označuje standardní výrobek.
- Dodáváno s těsněním příruba.

- Příslušenství..... strana 69
- Technické údaje..... strana 81
- Rozměry..... strana 88

Zásuvky vestavné

Unifikovaná šikmá příruba



63 A, IP 67 Vodotěsné

Plastový kryt (PBT)

Průřez kabelu 6 - 25 mm²



Počet pólů	Barva	Napětí V	Frekvence Hz	Typ	Objednací číslo	Jednot. bal. ks	Hmotnost kg/ks
2P+E							
3	Šedá		AC	263RAU1W	2CMA167446R1000	1	0,60
3	Žlutá	100-130	50 a 60	263RAU4W	2CMA167440R1000	1	0,60
3	Modrá	200-250	50 a 60	263RAU6W	2CMA167442R1000	1	0,60
3	Červená	380-415	50 a 60	263RAU9W	2CMA167444R1000	1	0,60
3P+E							
4	Šedá		AC	363RAU1W	2CMA167460R1000	1	0,63
4	Žlutá	100-130	50 a 60	363RAU4W	2CMA167448R1000	1	0,63
4	Černá	600-690	50 a 60	363RAU5W	2CMA167450R1000	1	0,63
4	Červená	380-415	50 a 60	363RAU6W	2CMA167452R1000	1	0,63
4	Černá	480-500	50 a 60	363RAU7W	2CMA167454R1000	1	0,63
4	Modrá	200-250	50 a 60	363RAU9W	2CMA167456R1000	1	0,63
4	Červená	440-460	60	363RAU11W	2CMA167458R1000	1	0,63
3P+N+E							
5	Šedá		AC	463RAU1W	2CMA167472R1000	1	0,69
5	Žlutá	100-130	50 a 60	463RAU4W	2CMA167462R1000	1	0,69
5	Červená	346-415	50 a 60	463RAU6W *	2CMA167464R1000	1	0,69
5	Černá	480-500	50 a 60	463RAU7W	2CMA167466R1000	1	0,69
5	Modrá	208-250	50 a 60	463RAU9W	2CMA167468R1000	1	0,69
5	Červená	440-460	60	463RAU11W	2CMA167470R1000	1	0,69

*) Označuje standardní výrobek.
- Dodáváno s těsněním příruby.

- Příslušenství..... strana 69
- Technické údaje strana 81
- Rozměry strana 88

Přívodky vestavné

Přímá příruba



16 A, IP 44 Chráněno proti stříkající vodě

Plastový kryt (PA)

Průřez kabelu 1,5 - 4 mm²



Počet pólů	Barva	Napětí V	Frekvence Hz	Typ	Objednací číslo	Jednot. bal. ks	Hmotnost kg/ks
2P+E							
3	Modrá	200-250	50 a 60	216B6 *	2CMA193338R1000	10	0,10
3P+E							
4	Černá	600-690	50 a 60	316B5	2CMA193345R1000	10	0,13
4	Červená	380-415	50 a 60	316B6	2CMA193346R1000	10	0,13
4	Modrá	200-250	50 a 60	316B9	2CMA193348R1000	10	0,13
3P+N+E							
5	Červená	346-415	50 a 60	416B6 *	2CMA193355R1000	10	0,14



16 A, IP 44 Chráněno proti stříkající vodě

Plastový kryt (PA)

Průřez kabelu 1,5 - 4 mm²



Počet pólů	Barva	Napětí V	Frekvence Hz	Typ	Objednací číslo	Jednot. bal. ks	Hmotnost kg/ks
3P+N+E							
5	Červená	346-415	50 a 60	416BU6 *	2CMA193468R1000	10	0,14

32 A, IP 44 Chráněno proti stříkající vodě

Plastový kryt (PA)

Průřez kabelu 2,5 - 10 mm²



Počet pólů	Barva	Napětí V	Frekvence Hz	Typ	Objednací číslo	Jednot. bal. ks	Hmotnost kg/ks
2P+E							
3	Modrá	200-250	50 a 60	232BU6 *	2CMA193434R1000	10	0,15
3P+E							
4	Černá	600-690	50 a 60	332BU5	2CMA193441R1000	10	0,17
4	Červená	380-415	50 a 60	332BU6 *	2CMA193442R1000	10	0,17
4	Modrá	200-250	50 a 60	332BU9	2CMA193444R1000	10	0,17
3P+N+E							
5	Červená	346-415	50 a 60	432BU6 *	2CMA193451R1000	10	0,19



63 A, IP 44 Chráněno proti stříkající vodě

Plastový kryt (PBT)

Průřez kabelu 6 - 25 mm²



Počet pólů	Barva	Napětí V	Frekvence Hz	Typ	Objednací číslo	Jednot. bal. ks	Hmotnost kg/ks
2P+E							
3	Modrá	200-250	50 a 60	263BU6	2CMA167212R1000	1	0,50
3P+E							
4	Černá	600-690	50 a 60	363BU5	2CMA167220R1000	1	0,55
4	Červená	380-415	50 a 60	363BU6	2CMA167222R1000	1	0,55
4	Modrá	200-250	50 a 60	363BU9	2CMA167226R1000	1	0,55
3P+N+E							
5	Červená	346-415	50 a 60	463BU6 *	2CMA167234R1000	1	0,60

- Příslušenství..... strana 69
- Technické údaje..... strana 81
- Rozměry strana 90

*) Označuje standardní výrobek.

Přívodky vestavné

Přímá příruba



63 A, IP 67 Vodotěsné Plastový kryt (PBT). Průřez kabelu 6 - 25 mm²



Počet pólů	Barva	Napětí V	Frekvence Hz	Typ	Objednací číslo	Jednot. bal. ks	Hmotnost kg/ks
2P+E							
3	Šedá		AC	263BU1W	2CMA168106R1000	1	0,50
3	Žlutá	100-130	50 a 60	263BU4W	2CMA168103R1000	1	0,50
3	Modrá	200-250	50 a 60	263BU6W	2CMA168104R1000	1	0,50
3	Červená	380-415	50 a 60	263BU9W	2CMA168105R1000	1	0,50
3P+E							
4	Šedá		AC	363BU1W	2CMA168113R1000	1	0,55
4	Žlutá	100-130	50 a 60	363BU4W	2CMA168107R1000	1	0,55
4	Černá	600-690	50 a 60	363BU5W	2CMA168108R1000	1	0,55
4	Červená	380-415	50 a 60	363BU6W	2CMA168109R1000	1	0,55
4	Černá	480-500	50 a 60	363BU7W	2CMA168110R1000	1	0,55
4	Modrá	200-250	50 a 60	363BU9W	2CMA168111R1000	1	0,55
4	Červená	440-460	60	363BU11W	2CMA168112R1000	1	0,55
3P+N+E							
5	Šedá		AC	463BU1W	2CMA168119R1000	1	0,60
5	Žlutá	100-130	50 a 60	463BU4W	2CMA168114R1000	1	0,60
5	Červená	346-415	50 a 60	463BU6W	2CMA168115R1000	1	0,60
5	Černá	480-500	50 a 60	463BU7W	2CMA168116R1000	1	0,60
5	Modrá	208-250	50 a 60	463BU9W	2CMA168117R1000	1	0,60
5	Červená	440-460	60	463BU11W	2CMA168118R1000	1	0,60



125 A, IP 67 Vodotěsné Plastový kryt (PBT). Průřez kabelu 16 - 70 mm²



Počet pólů	Barva	Napětí V	Frekvence Hz	Typ	Objednací číslo	Jednot. bal. ks	Hmotnost kg/ks
2P+E							
3	Šedá		AC	2125BU1W	2CMA167196R1000	1	0,78
3	Žlutá	100-130	50 a 60	2125BU4W	2CMA167194R1000	1	0,78
3	Modrá	200-250	50 a 60	2125BU6W	2CMA167195R1000	1	0,78
3P+E							
4	Šedá		AC	3125BU1W	2CMA167202R1000	1	0,84
4	Žlutá	100-130	50 a 60	3125BU4W	2CMA167197R1000	1	0,84
4	Červená	380-415	50 a 60	3125BU6W	2CMA167198R1000	1	0,84
4	Černá	480-500	50 a 60	3125BU7W	2CMA167199R1000	1	0,84
4	Modrá	200-250	50 a 60	3125BU9W	2CMA167200R1000	1	0,84
4	Červená	440-460	60	3125BU11W	2CMA167201R1000	1	0,84
3P+N+E							
5	Šedá		AC	4125BU1W	2CMA167208R1000	1	0,96
5	Žlutá	100-130	50 a 60	4125BU4W	2CMA167203R1000	1	0,96
5	Červená	346-415	50 a 60	4125BU6W *	2CMA167204R1000	1	0,96
5	Černá	480-500	50 a 60	4125BU7W	2CMA167205R1000	1	0,96
5	Modrá	208-250	50 a 60	4125BU9W	2CMA167206R1000	1	0,96
5	Červená	440-460	60	4125BU11W	2CMA167207R1000	1	0,96

* Označuje standardní výrobek.
- Dodáváno s těsněním příruby.

- Příslušenství..... strana 69
- Technické údaje strana 81
- Rozměry strana 90

Prívodky vestavné

Šikmá príruha



16 A, IP 67 Vodotěsné Plastový kryt (PBT). Průřez kabelu 1,5 - 4 mm²



Počet pólů	Barva	Napětí V	Frekvence Hz	Typ	Objednací číslo	Jednot. bal. ks	Hmotnost kg/ks
2P+E							
3	Šedá		AC	216BAU1W	2CMA166684R1000	1	0,14
3	Šedá	>50-250	DC	216BAU3W	2CMA166674R1000	1	0,14
3	Žlutá	100-130	50 a 60	216BAU4W *	2CMA166676R1000	1	0,14
3	Modrá	200-250	50 a 60	216BAU6W *	2CMA166678R1000	1	0,14
3	Červená	380-415	50 a 60	216BAU9W	2CMA166680R1000	1	0,14
3	Šedá	transf	50 a 60	216BAU12W	2CMA166682R1000	1	0,14
3P+E							
4	Šedá		AC	316BAU1W	2CMA166704R1000	1	0,19
4	Zelená	>50	>300-500	316BAU2W	2CMA166686R1000	1	0,19
4	Červená	380/440	50/60	316BAU3W	2CMA166688R1000	1	0,19
4	Žlutá	100-130	50 a 60	316BAU4W	2CMA166690R1000	1	0,19
4	Černá	600-690	50 a 60	316BAU5W	2CMA166692R1000	1	0,19
4	Červená	380-415	50 a 60	316BAU6W	2CMA166694R1000	1	0,19
4	Černá	480-500	50 a 60	316BAU7W	2CMA166696R1000	1	0,19
4	Modrá	200-250	50 a 60	316BAU9W	2CMA166698R1000	1	0,19
4	Zelená	>50	100-300	316BAU10W	2CMA166700R1000	1	0,19
4	Červená	440-460	60	316BAU11W	2CMA166702R1000	1	0,19

3P+N+E

5	Šedá		AC	416BAU1W	2CMA166720R1000	1	0,21
5	Zelená	>50	>300-500	416BAU2W	2CMA166706R1000	1	0,21
5	Červená	380/440	50/60	416BAU3W	2CMA166708R1000	1	0,21
5	Žlutá	100-130	50 a 60	416BAU4W	2CMA166710R1000	1	0,21
5	Červená	346-415	50 a 60	416BAU6W *	2CMA166712R1000	1	0,21
5	Černá	480-500	50 a 60	416BAU7W	2CMA166714R1000	1	0,21
5	Modrá	208-250	50 a 60	416BAU9W	2CMA166716R1000	1	0,21
5	Červená	440-460	60	416BAU11W	2CMA166718R1000	1	0,21



32 A, IP 67 Vodotěsné Plastový kryt (PBT). Průřez kabelu 2,5 - 10 mm²



Počet pólů	Barva	Napětí V	Frekvence Hz	Typ	Objednací číslo	Jednot. bal. ks	Hmotnost kg/ks
2P+E							
3	Šedá		AC	232BAU1W	2CMA166636R1000	1	0,22
3	Žlutá	100-130	50 a 60	232BAU4W	2CMA166628R1000	1	0,22
3	Modrá	200-250	50 a 60	232BAU6W	2CMA166630R1000	1	0,22
3	Červená	380-415	50 a 60	232BAU9W	2CMA166632R1000	1	0,22
3	Šedá	transf	50 a 60	232BAU12W	2CMA166634R1000	1	0,22
3P+E							
4	Šedá		AC	332BAU1W	2CMA166656R1000	1	0,24
4	Zelená	>50	>300-500	332BAU2W	2CMA166638R1000	1	0,24
4	Červená	380/440	50/60	332BAU3W	2CMA166640R1000	1	0,24
4	Žlutá	100-130	50 a 60	332BAU4W	2CMA166642R1000	1	0,24
4	Černá	600-690	50 a 60	332BAU5W	2CMA166644R1000	1	0,24
4	Červená	380-415	50 a 60	332BAU6W	2CMA166646R1000	1	0,24
4	Černá	480-500	50 a 60	332BAU7W	2CMA166648R1000	1	0,24
4	Modrá	200-250	50 a 60	332BAU9W	2CMA166650R1000	1	0,24
4	Zelená	>50	100-300	332BAU10W	2CMA166652R1000	1	0,24
4	Červená	440-460	60	332BAU11W	2CMA166654R1000	1	0,24
3P+N+E							
5	Šedá		AC	432BAU1W	2CMA166672R1000	1	0,26
5	Zelená	>50	>300-500	432BAU2W	2CMA166658R1000	1	0,26
5	Červená	380/440	50/60	432BAU3W	2CMA166660R1000	1	0,26
5	Žlutá	100-130	50 a 60	432BAU4W	2CMA166662R1000	1	0,26
5	Červená	346-415	50 a 60	432BAU6W	2CMA166664R1000	1	0,26
5	Černá	480-500	50 a 60	432BAU7W	2CMA166666R1000	1	0,26
5	Modrá	208-250	50 a 60	432BAU9W	2CMA166668R1000	1	0,26
5	Červená	440-460	60	432BAU11W	2CMA166670R1000	1	0,26

- Příslušenství..... strana 69
- Technické údaje strana 81
- Rozměry strana 90

*1) Označuje standardní výrobek.
- Dodáváno s těsněním příruhy.

Modular Combi



Modular Combi je systém skládající se z kompaktních jednotek, nahrazující zásuvky, které byly tradičně rozptýleny po stěnách. Modular Combi je nákladově efektivní systém s různými typy zásuvek, proudových chráničů RCD a jističů MCB na jednom místě. Systém Modular Combi se velmi snadno instaluje a díky řešení a konstrukci šetří čas a peníze.

Řadu systémů Modular Combi tvoří dvě dílčí řady, jedna plastová a druhá kovová. Kromě jiných funkcí mají společné to, že potřebujete jen jeden napájecí kabel, lze je připojit ke stávajícímu 4žilovému nebo 5žilovému kabelu a snadno se v budoucnu upravují podle dalších potřeb. Systém Modular Combi lze snadno přizpůsobit tak, aby vyhovoval speciálním aplikacím.

Modular Combi Plast



Provozní napětí: 230/400 V AC

Kryt: plastový (PBT)

Rozměry: Podle tabulky nebo objednávky zákazníka

Zásuvky: Systém Combi Plastic je zkonstruován pro různé typy jednofázových domovních zásuvek a zásuvek IEC až do 63 A, s mechanicky blokovánými či neblokovanými zásuvkami IEC.

Kabelový vstup: 4 vyrážecí otvory v horní části, vhodné pro kabely 2x Ø40 mm a 2x Ø 25 mm; 3x Ø 47 mm v dolní části

Průřez kabelu: 2x 16 mm² Cu. Navrženo pro smyčkování

Kryty: Pro jističe a chrániče MCB/RCD, maximálně 13 modulů, 2 otevřené a vyrážecí pro zbytek řady modulů. Lišta DIN v dolní části pro svorky, jističe a chrániče MCB/RCD. V dolní části je dostatek prostoru pro zapojení pod lištou. Víko je uzamykatelné visacím zámkem.

16 A, IP 44 Chráněno proti stříkající vodě

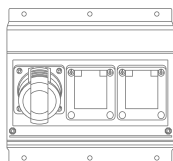


Zásuvka	RCD 30 mA	MCB	Typ	Objednací číslo	Hmotnost kg/ks
Velikost skříňky (Š×V×H): 250×170×160					
2x10/16 A IEC 60309, 1x16 A, 3P+N+E	-	-	MP16	2CMA168999R1000	1,7
Velikost skříňky (Š×V×H): 250×300×160					
2x10/16 A IEC 60309, 1x16 A, 3P+N+E	-	1P 3P	MP16/1 *	2CMA168998R1000	2,0
2x10/16 A IEC 60309, 1x16 A, 3P+N+E	-	1P 3P	MP16/1MS	2CMA168981R1000	2,6
2x10/16 A IEC 60309, 1x16 A, 3P+N+E	ano ano	- 3P	MPR16 *	2CMA168997R1000	2,3
Velikost skříňky (Š×V×H): 250×430×160					
4x10/16 A IEC 60309, 3x16 A, 3P+N+E	-	2x1P 2x3P	MP16/3 *	2CMA168996R1000	3,1
4x10/16 A IEC 60309, 3x16 A, 3P+N+E	ano ano	2x3P 2x3P	MPR16/3	2CMA168995R1000	3,4
2x10/16 A IEC 60309, 1x16 A, 3P+N+E	ano ano	- 3P	MPR16MS	2CMA168980R1000	3,1
Velikost skříňky (Š×V×H): 250×560×160					
4x10/16 A IEC 60309, 3x16 A, 3P+N+E	ano ano	2x1P 2x3P	MPR16/3MS	2CMA168982R1000	4,7

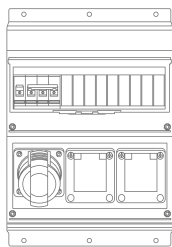
*) Označuje standardní výrobek.

Modular Combi Plast

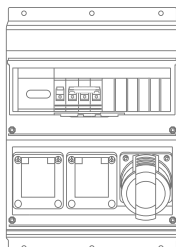
Nákresy uspořádání



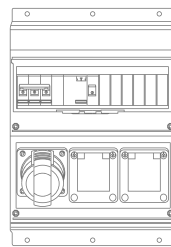
MP16



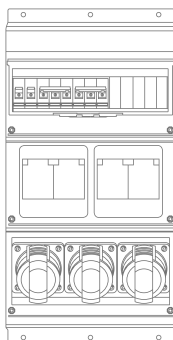
MP16/1



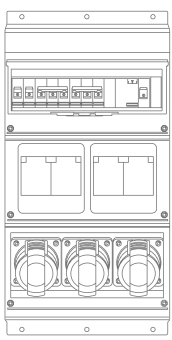
MP16/1MS



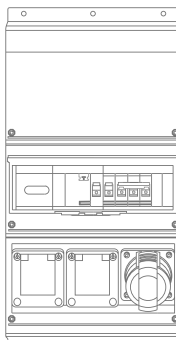
MPR16



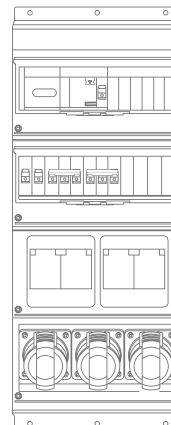
MP16/3



MPR16/3

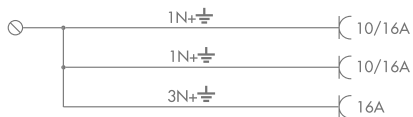


MPR16MS

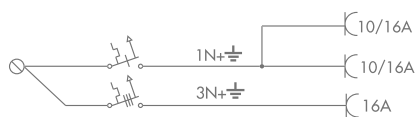


MPR16/3MS

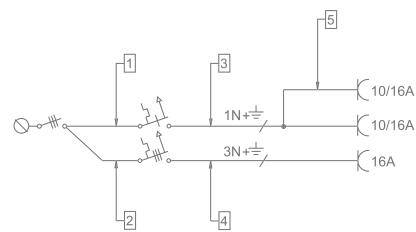
Schémat zapojení



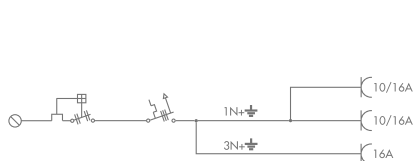
MP16



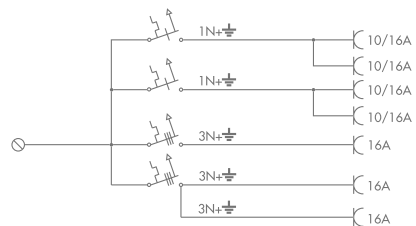
MP16/1



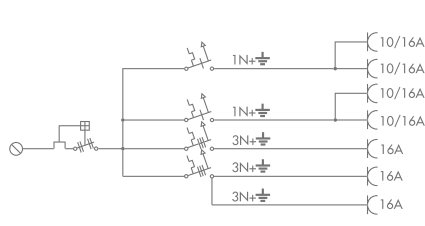
MP16/1MS



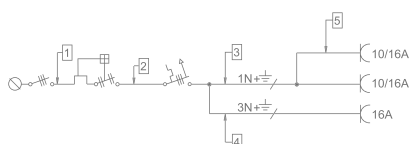
MPR16



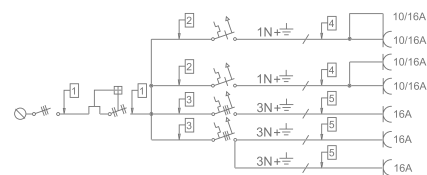
MP16/3



MPR16/3



MPR16MS



MPR16/3MS

Modular Combi Plast



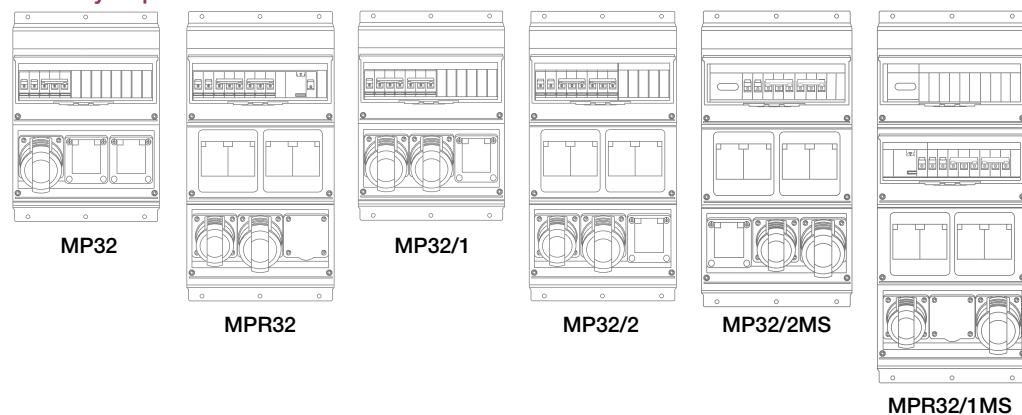
32 A, IP 44 Chráněno proti stříkající vodě



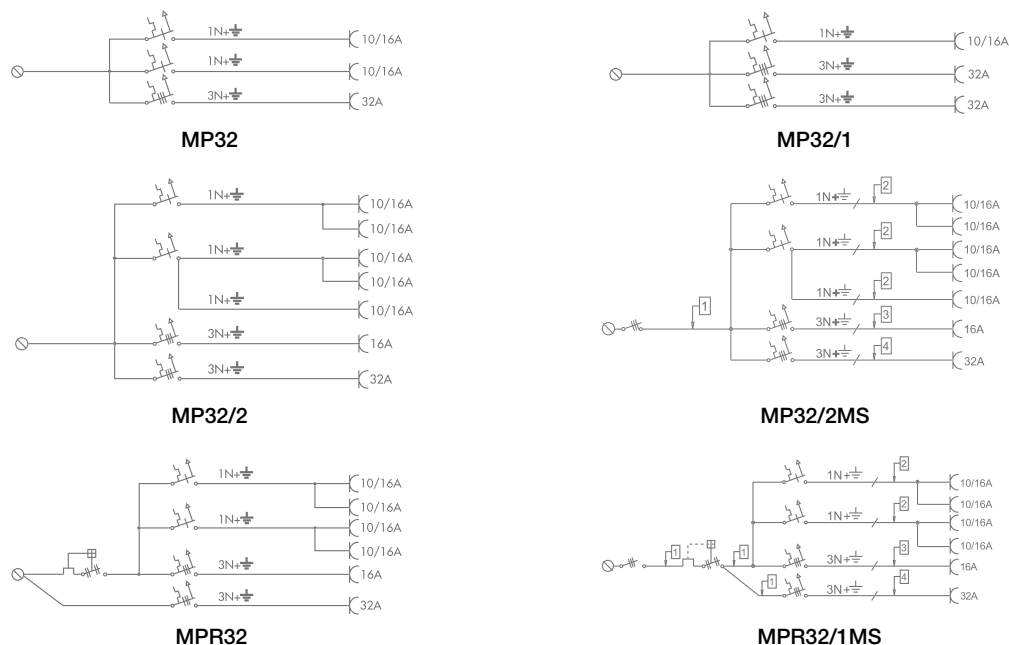
Zásuvka	RCD 30 mA	MCB	Typ	Objednací číslo	Hmotnost kg/ks
Velikost skříňky (ŠxVxH): 250x300x160					
2x10/16 A	-	2x1P	MP32	2CMA168994R1000	1,7
IEC 60309, 1x32 A, 3P+N+E	-	3P			
4x10/16 A	ano	2x1P	MPR32 *	2CMA168991R1000	4,0
IEC 60309, 1x16 A, 3P+N+E	ano	3P			
IEC 60309, 1x32 A, 3P+N+E	-	3P			
2x10/16 A	-	1P	MP32/1	2CMA168993R1000	2,6
IEC 60309, 1x32 A, 3P+N+E	-	2x3P			
Velikost skříňky (ŠxVxH): 250x430x160					
5x10/16 A	-	2x1P	MP32/2	2CMA168992R1000	3,1
IEC 60309, 1x16 A, 3P+N+E	-	3P			
IEC 60309, 1x32 A, 3P+N+E	-	3P			
5x10/16 A	-	2x1P	MP32/2MS	2CMA168983R1000	3,3
IEC 60309, 1x16 A, 3P+N+E	-	3P			
IEC 60309, 1x32 A, 3P+N+E	-	3P			
Velikost skříňky (ŠxVxH): 250x560x160					
4x10/16 A	ano	2x1P	MPR32/1MS	2CMA168984R1000	4,8
IEC 60309, 1x16 A, 3P+N+E	ano	3P			
IEC 60309, 1x32 A, 3P+N+E	ano	3P			

*) Označuje standardní výrobek.

Nákresy uspořádání



Schémata zapojení



Modular Combi

Plast



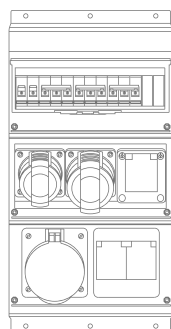
63 A, IP 44 Chráněno proti stříkající vodě



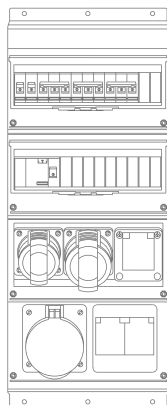
Zásuvka	RCD 30 mA	MCB	Typ	Objednací číslo	Hmotnost kg/ks
Velikost skříňky (Š×V×H): 250x430x160					
3x10/16 A	-	2x1P	MP63 *	2CMA168990R1000	4,0
IEC 60309, 1x16 A, 3P+N+E	-	3P			
IEC 60309, 1x32 A, 3P+N+E	-	3P			
IEC 60309, 1x63 A, 3P+N+E	-	-			
Velikost skříňky (Š×V×H): 250x560x160					
3x10/16 A	ano	2x1P	MPR63	2CMA168989R1000	5,4
IEC 60309, 1x16 A, 3P+N+E	ano	3P			
IEC 60309, 1x32 A, 3P+N+E	-	3P			
IEC 60309, 1x63 A, 3P+N+E	-	3P			
3x10/16 A	ano	2x1P	MPR63/1 *	2CMA168988R1000	5,4
IEC 60309, 1x16 A, 3P+N+E	ano	3P			
IEC 60309, 1x32 A, 3P+N+E	ano	3P			
IEC 60309, 1x63 A, 3P+N+E	ano	3P			
3x10/16 A	ano	2x1P	MPR63/1MS	2CMA168985R1000	5,7
IEC 60309, 1x16 A, 3P+N+E	ano	3P			
IEC 60309, 1x32 A, 3P+N+E	ano	3P			
IEC 60309, 1x63 A, 3P+N+E	ano	3P			

*) Označuje standardní výrobek.

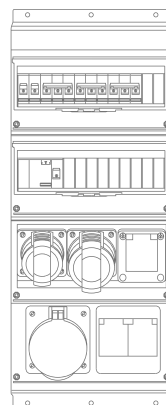
Nákresy uspořádání



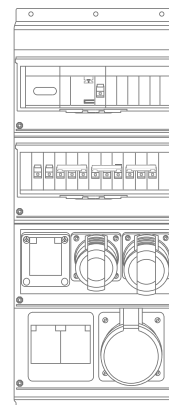
MP63



MPR63

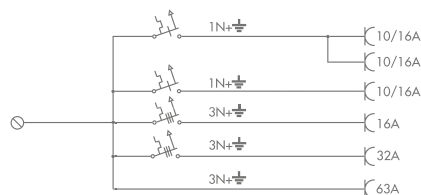


MPR63/1

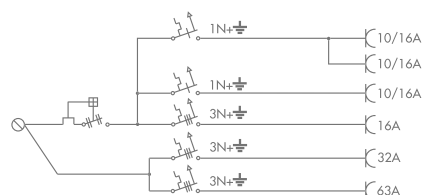


MPR63/1MS

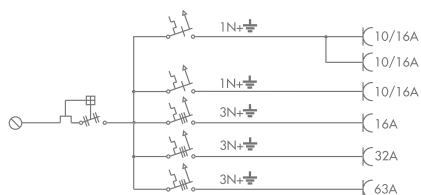
Schémat zapojení



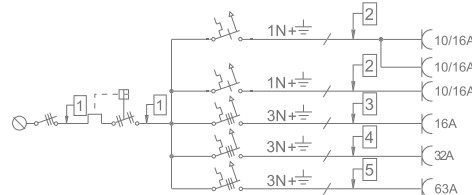
MP63



MPR63



MPR63/1



MPR63/1MS

Modular Combi Plast



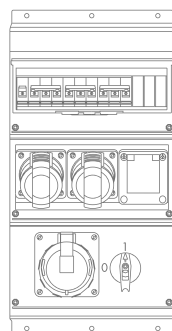
32 A, IP 44 Chráněno proti stříkající vodě



Zásuvka	RCD 30 mA	MCB	Typ	Objednací číslo	Hmotnost kg/ks
Velikost skříňky (Š×V×H): 250x430x160					
1×10/16 A	-	1P	MP32/SW1	2CMA168987R1000	4,1
IEC 60309, 2×16 A, 3P+N+E	-	2×3P			
IEC 60309, 1×32 A, 3P+N+E ¹⁾	-	3P			

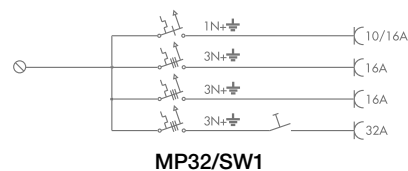
¹⁾ Mechanicky blokováno.

Nákres uspořádání



MP32/SW1

Schéma zapojení



Modular Combi

Kov



Provozní napětí: 230/400 V AC

Kryt: Hliníkový, s čelními panely z galvanizované oceli.

Rozměry: Podle tabulky nebo objednávky zákazníka

Zásuvky: Systém Combi Metal je zkonstruován pro různé typy jednofázových domovních zásuvek a zásuvek IEC až do 63 A, s mechanicky blokovánými či neblokovanými zásuvkami IEC.

Kabelový vstup: Přírubové otvory FL21 nahoře a dole

Průřez kabelu: 2x16 mm² Cu. Navrženo pro smyčkování

Kryty: Pro jističe a chrániče MCB/RCD, maximálně 12 modulů. Lišta DIN v dolní části pro svorky, jističe a chrániče MCB/RCD. V dolní části je dostatek prostoru pro zapojení pod lištou. Víko je uzamykatelné visacím zámkem.

16 A, IP 44 Chráněno proti stříkající vodě

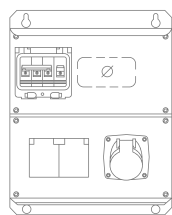


Zásuvka	RCD 30 mA	MCB	Typ	Objednací číslo	Hmotnost kg/ks
Velikost skříňky (Š×V×H): 250×314×172					
2×10/16 A	-	1P	M16/1	2CMA179348R1000	3,80
IEC 60309, 1×16 A, 3P+N+E	-	3P			
2×10/16 A	ano	1P	M16/2JFB	2CMA179349R1000	4,55
IEC 60309, 1×16 A, 3P+N+E	ano	3P			
Velikost skříňky (Š×V×H): 250×574×179					
4×10/16 A	-	2x1P	M32/1	2CMA179350R1000	6,75
IEC 60309, 1×16 A, 3P+N+E	-	3P			
IEC 60309, 1×32 A, 3P+N+E	-	3P	M32/2JFB	2CMA179351R1000	7,35
4×10/16 A	ano	2x1P			
IEC 60309, 1×16 A, 3P+N+E	ano	3P	M32/2JFB	2CMA179351R1000	7,35
IEC 60309, 1×32 A, 3P+N+E	ano	3P			
Velikost skříňky (Š×V×H): 250×704×188					
4×10/16 A	-	2x1P	M63/1	2CMA179352R1000	8,95
IEC 60309, 1×16 A, 3P+N+E	-	3P			
IEC 60309, 1×32 A, 3P+N+E	-	3P	M63/2JFB	2CMA179353R1000	9,55
IEC 60309, 1×63 A, 3P+N+E	-	3P			
4×10/16 A	ano	2x1P	M63/2JFB	2CMA179353R1000	9,55
IEC 60309, 1×16 A, 3P+N+E	ano	3P			
IEC 60309, 1×32 A, 3P+N+E	ano	3P	M63/2JFB	2CMA179353R1000	9,55
IEC 60309, 1×63 A, 3P+N+E	ano	3P			

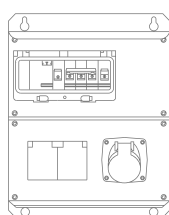
Modular Combi

Kov

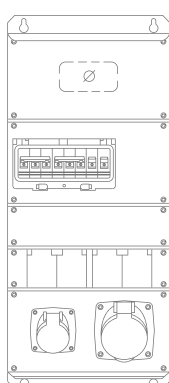
Nákresy uspořádání



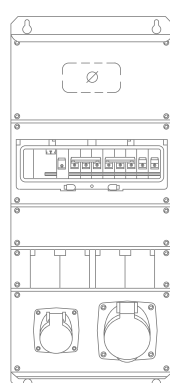
M16/1



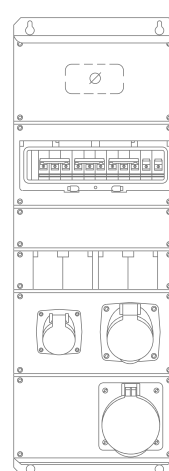
M16/2JFB



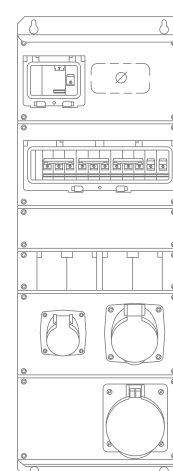
M32/1



M32/2JFB

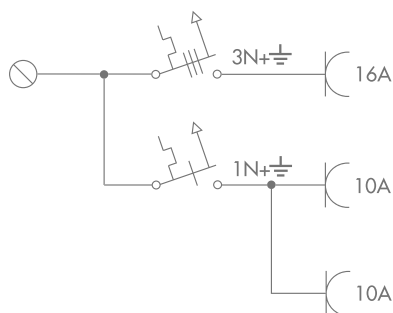


M63/1

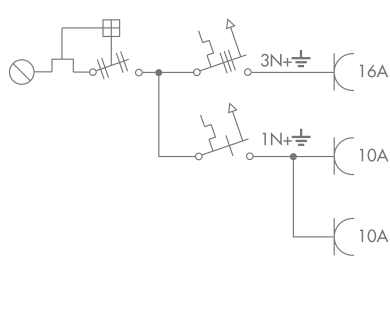


M63/2JFB

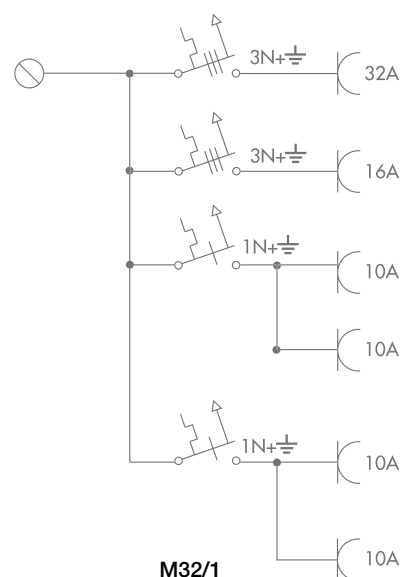
Schémat zapojení



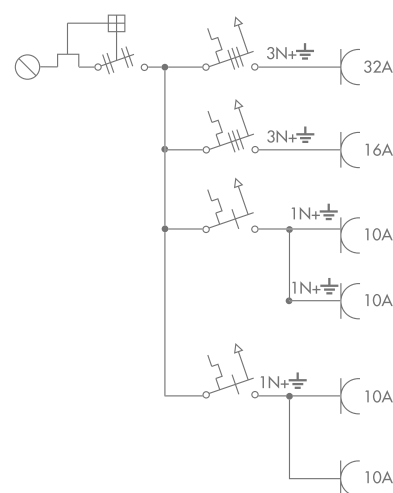
M16/1



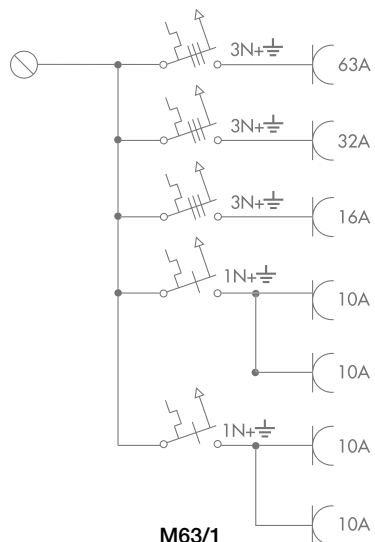
M16/2JFB



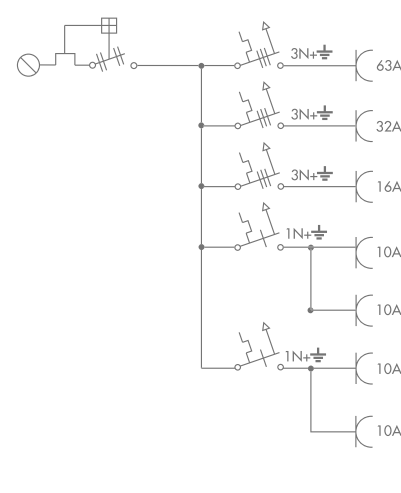
M32/1



M32/2JFB



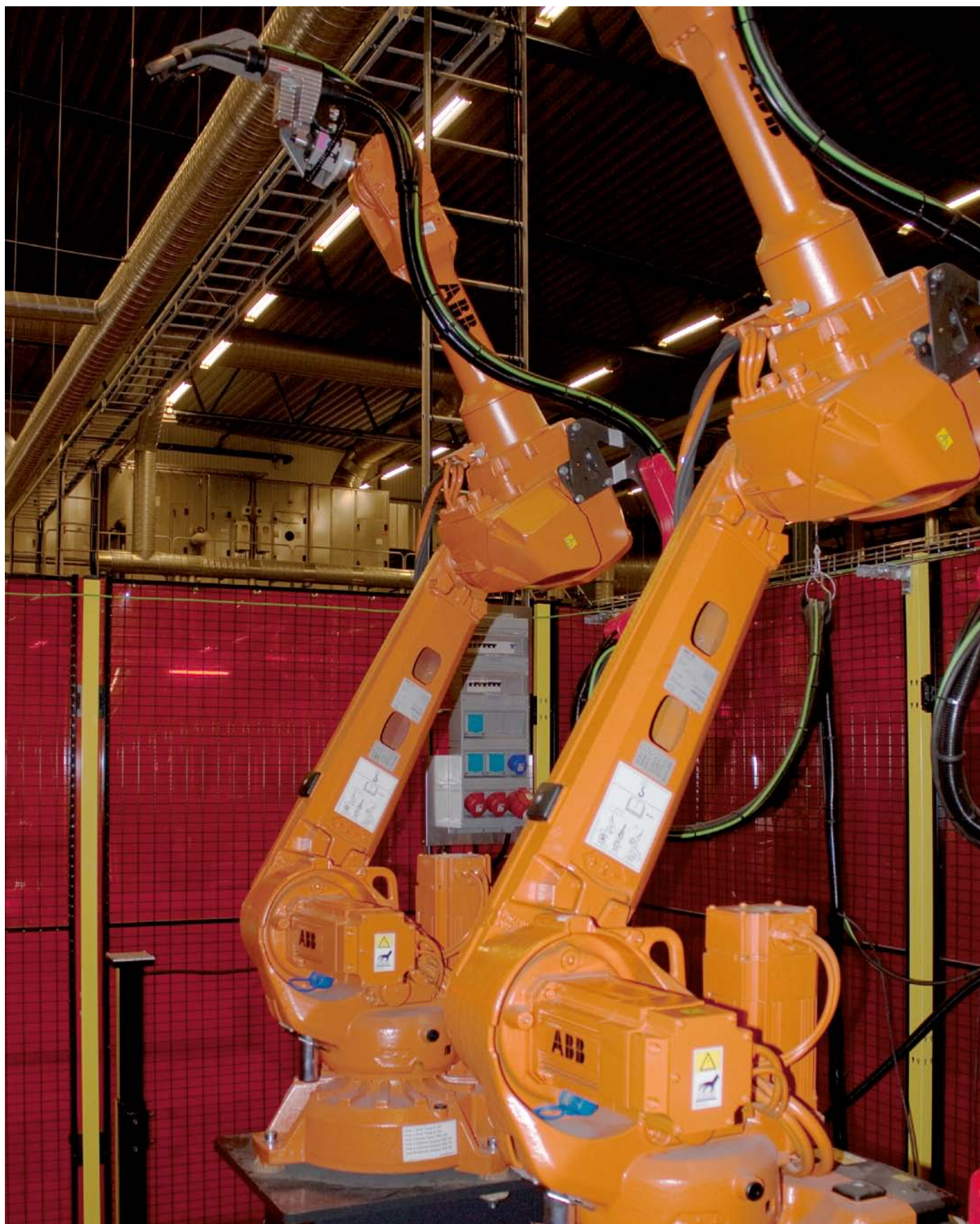
M63/1



M63/2JFB

Modular Combi

Příklady použití



Další výrobky a příslušenství



Široký sortiment speciálních výrobků zkonstruovaných tak, aby vám poskytly větší flexibilitu a umožnily připojit různé typy zařízení. Kromě adaptérů a staveništních rozvodných skříní je k dispozici i sekce příslušenství a náhradních dílů pro zdokonalení vašich stávajících výrobků od společnosti ABB.

Další výrobky a příslušenství

Adaptory



Trojcestné adaptory, 16 A,
IP 44 – chráněno proti stříkající vodě
Plastový kryt, jedna přívodka a tři zásuvky



Svorky/póly	Barva	Napětí V	Frekvence Hz	Typ	Objednací číslo	Jednot. bal. ks	Hmotnost kg/ks
2P+E							
3	Žlutá	100-130	50 a 60	216T4	2CMA168120R1000	1	0,64
3	Modrá	200-250	50 a 60	216T6 *	2CMA168121R1000	1	0,64
3P+E							
4	Červená	380-415	50 a 60	316T6 *	2CMA168122R1000	1	0,78
4	Modrá	200-250	50 a 60	316T9	2CMA168123R1000	1	0,78
3P+N+E							
5	Červená	346-415	50 a 60	416T6 *	2CMA168124R1000	1	0,89

Rozměry, viz strana 88



Trojcestný adaptor, 16 A, IP 44 – chráněno proti stříkající vodě
Plastový kryt



Jedna přívodka, jedna zásuvka a dvě zásuvky SCHUKO® 230 V

Popis	Typ	Objednací číslo	Jednot. bal. ks	Hmotnost kg/ks
3P+N+E				
Vstup 1× IEC 16 A, 400 V Zásuvka 2× SCHUKO® 230 V 1× IEC 16 A, 400 V	416T6MIX *	2CMA170193R1000	1	1,00



Adaptory na kabelu, 16 A,
IP 44 – chráněno proti stříkající vodě



Popis	Typ	Objednací číslo	Průřez kabelu	Jednot. bal. ks	Délka m
Adaptor, trojcestný. Z IEC 230 V do SCHUKO® 230 V.	216P6TRIO *	2CMA170186R1000	REVE 3G 1,5	1	1,50
Adaptor, trojcestný. Z IEC 400 V do SCHUKO® 230 V	416P6TRIO *	2CMA170185R1000	REVE 5G 1,5	1	1,00
Adaptor, trojcestný. Z IEC 400 V 16 A do 3× IEC 400 V 16 A	416P6/216R6 *	2CMA170191R1000	REVE 5G 2,5	1	2,00
Adaptor, trojcestný. Z IEC 400 V 16 A do 3× IEC 400 V 16 A	416P6/416R6 *	2CMA170192R1000	REVE 5G 2,5	1	2,50
Adaptor, trojcestný. Z IEC 400 V 16 A do 2× SCHUKO® 230 V + IEC 400 V 16 A	416P6/DUO+C *	2CMA170265R1000	REVE 5G 1,5	1	1,50

Adaptory, 10/16 A, IP 44 – chráněno proti stříkající vodě
Plastový kryt



Jedna přívodka IEC 16 A a jedna zásuvka 10/16 A (SCHUKO®)

Svorky/póly	Barva	Napětí V	Frekvence Hz	Typ	Objednací číslo	Jednot. bal. ks	Hmotnost kg/ks
2P+E							
3	Modrá	230	50 a 60	216SCHUKO *	2CMA170196R1000	10	0,14
3P+E							
4	Červená	415/230	50 a 60	416SCHUKO *	2CMA170195R1000	10	0,18

*) Označuje standardní výrobek. Rozměry, viz strana 89

Další výrobky a příslušenství

Výrobky umožňující změnu sledu fází

Nová řada výrobků ABB, měničů sledu fází, nabízí rychlé a bezpečné řešení problému s nesprávným sledem fází v elektrické instalaci.



Vidlice s měničem sledu fází,
16 A, IP 44 – chráněno proti stříkající vodě
Plastový kryt (PA), průřez kabelu / spojovací plocha 1-2,5 mm²



Svorky/póly	Barva	Napětí V	Frekvence Hz	Typ	Objednací číslo	Jednot. bal. ks	Hmotnost kg/ks
-------------	-------	----------	--------------	-----	-----------------	-----------------	----------------

Jmenovitý proud 16 A
3P+N+E

5	■ Červená	346-415	50 a 60	416PFV6 *	2CMA168131R1000	1	0,19
---	-----------	---------	---------	-----------	-----------------	---	------

Rozměry, viz strana 89



Nástěnná přívodka s měničem sledu fází,
16 A, IP 44 – chráněno proti stříkající vodě
Plastový kryt (PA), průřez kabelu / spojovací plocha 1,5-4 mm²



Svorky/póly	Barva	Napětí V	Frekvence Hz	Typ	Objednací číslo	Jednot. bal. ks	Hmotnost kg/ks
-------------	-------	----------	--------------	-----	-----------------	-----------------	----------------

Jmenovitý proud 16 A
3P+N+E

5	■ Červená	346-415	50 a 60	416BSFV6	2CMA168169R1000	1	0,20
---	-----------	---------	---------	----------	-----------------	---	------

Rozměry, viz strana 89



Vestavná přívodka s měničem sledu fází,
16 A, IP 44 – chráněno proti stříkající vodě
Plastový kryt (PA), průřez kabelu / spojovací plocha 1,5-4 mm²



Svorky/póly	Barva	Napětí V	Frekvence Hz	Typ	Objednací číslo	Jednot. bal. ks	Hmotnost kg/ks
-------------	-------	----------	--------------	-----	-----------------	-----------------	----------------

Jmenovitý proud 16 A
3P+N+E

5	■ Červená	346-415	50 a 60	416BUFV6	2CMA168159R1000	1	0,14
---	-----------	---------	---------	----------	-----------------	---	------

Rozměry, viz strana 89



Měniče sledu fází,
16 a 32 A, IP 44 – chráněno proti stříkající vodě
Plastový kryt



Svorky/póly	Barva	Napětí V	Frekvence Hz	Typ	Objednací číslo	Jednot. bal. ks	Hmotnost kg/ks
-------------	-------	----------	--------------	-----	-----------------	-----------------	----------------

Jmenovitý proud 16 A
3P+N+E

5	■ Červená	346-415	50 a 60	416FV6 *	2CMA168129R1000	10	0,40
---	-----------	---------	---------	----------	-----------------	----	------

Jmenovitý proud 32 A
3P+N+E

5	■ Červená	346-415	50 a 60	432FV6 *	2CMA168130R1000	10	0,60
---	-----------	---------	---------	----------	-----------------	----	------

*) Označuje standardní výrobek. Rozměry, viz strana 90

Další výrobky a příslušenství

Vstupy pro nouzové zdroje napájení



Pro připojení nouzových elektrických generátorů. Kovový kryt Stupeň ochrany proti vniknutí cizích předmětů a vody IP 43. Přívodka podle normy IEC 60 309-2, 3P+N+E, 6h, 400 V. Přepojovač podle normy IEC 60 947-3. Pilotní indikace zpětného napětí elektrické sítě. Velikost spodní příruby FL 13 (DRI 432-6 a DRI 463-6) nebo FL 21 (DRI 4125-6).

32 A, IP 43

Průřez kabelu Cu 25 mm², Al 35 mm².

Svorky/póly	Barva	Napětí V	Typ	Objednací číslo	Rozměry (mm) Š V H	Jednot. bal. ks	Hmotnost kg/ks
3P+N+E							
5	■ Červená	400	DRI 432-6 *	2CMA154098R1000	330 330 163	1	9,7

63 A, IP 43

Průřez kabelu Cu 25 mm², Al 35 mm².

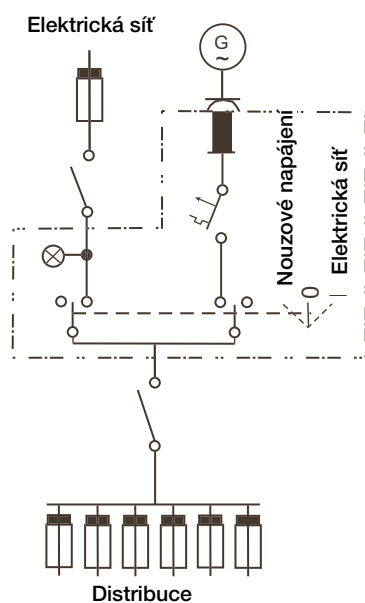
Svorky/póly	Barva	Napětí V	Typ	Objednací číslo	Rozměry (mm) Š V H	Jednot. bal. ks	Hmotnost kg/ks
3P+N+E							
5	■ Červená	400	DRI 463-6 *	2CMA154099R1000	330 330 163	1	9,8

125 A, IP 43

Průřez kabelu Cu 50 mm², Al 70 mm².

Svorky/póly	Barva	Napětí V	Typ	Objednací číslo	Rozměry (mm) Š V H	Jednot. bal. ks	Hmotnost kg/ks
3P+N+E							
5	■ Červená	400	DRI 4125-6 *	2CMA154029R1000	330 495 293	1	13,0

* Označuje standardní výrobek.



Další výrobky a příslušenství

Propojovací jednotky pro staveniště

BPC je mobilní zásuvková centrála používaná na staveništích. Je testována a schválena podle normy EN 60 439-4, což znamená, že s krytem a zapojením lze řešit každodenní problémy na staveništích.

16 A, IP 44 – chráněno proti stříkající vodě

Plastový kryt (PBT)



Konfigurace	Typ	Objednací číslo	Jednot. bal. ks	Hmotnost kg/ks
Vstup: 16 A, 400 V Výstup: 2× 16 A, 400 V 4× 16 A SCHUKO® 230 V s MCB 2+2 RCD 25 A 30 mA	BPC 16 *	2CMA170266R1000	1	3,20
Vstup: 16 A, 400 V Výstup: 2× 16 A, 400 V 4× 16 A SCHUKO® 230 V RCD 25 A 30 mA	BPC 16 US *	2CMA170267R1000	1	3,10

32 A, IP 44 – chráněno proti stříkající vodě

Plastový kryt (PBT)

Konfigurace	Typ	Objednací číslo	Jednot. bal. ks	Hmotnost kg/ks
Vstup: 32 A, 400 V Výstup: 1× 32 A, 400 V, pro smyčkování 1× 16 A, 400 V s MCB 4× 16 A SCHUKO® 230 V s MCB 2+2 16 A RCD 40 A 30 mA	BPC 32 *	2CMA170268R1000	1	3,40

Propojovací jednotky pro staveniště, 16 a 32 A, IP 44 – chráněno proti stříkající vodě

Plastový kryt (PBT) se svorkovnicí pro napájení rozvodnic v přístřešcích.

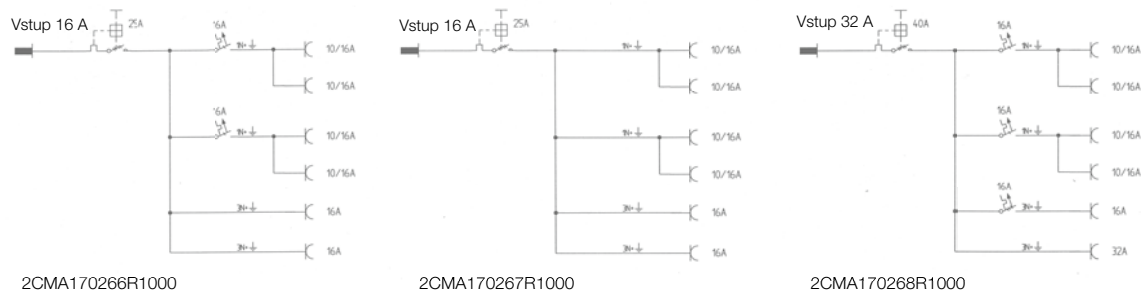
Kabelový vstup: vstup pro trubku Ø 25,5 mm



Svorky/póly	Barva	Napětí V	Frekvence Hz	Typ	Objednací číslo	Jednot. bal. ks	Hmotnost kg/ks
Jmenovitý proud 16 A							
3P+N+E							
5	■ Červená	346-415	50 a 60	416A6 *	2CMA168127R1000	1	0,74
Jmenovitý proud 32 A							
3P+N+E							
5	■ Červená	346-415	50 a 60	432A6 *	2CMA168128R1000	1	0,94

*) Označuje standardní výrobek. Rozměry, viz strana 89

Schémata zapojení



Další výrobky a příslušenství



Zámek vidlice nebo přívodky

Uzamčení/zablokovaná možnost připojení pro vidlice a přívodky. Lze ji použít pro jakoukoli vidlici nebo přívodku podle norem IEC 60309-1 a 60309-2, výrobky s krytím jak IP44, tak IP67.

Vhodné pro	Typ	Objednací číslo	Jednot. bal. ks
Vidlice 16 - 125 A Vestavné přívodky 16 - 125 A Nástěnné přívodky 16 - 125 A	CLF16-125 *	2CMA179237R1000	1



Ochranný kryt 16 - 125 A, IP 44/67

Přyzový materiál EPDM

Pro přívodku a vidlici	Typ	Objednací číslo	Jednot. bal. ks
16 A, 2P+E	GP216 *	2CMA164993R1000	1
16 A, 3P+E	GP316 *	2CMA164994R1000	1
16 A, 3P+N+E	GP416 *	2CMA164995R1000	1
32 A, 2P+E a 3P+E	GP232/332	2CMA164996R1000	1
32 A, 3P+N+E	GP432 *	2CMA164997R1000	1
63 A, 2P+E, 3P+E a 3P+N+E	GP63 *	2CMA164998R1000	1
125 A, 2P+E, 3P+E a 3P+N+E	GP125 *	2CMA164999R1000	1



Utěsnění/odlehčení kabelu

Typ zařízení k montáži:		Typ	Objednací číslo	Rozměry	Jednot. bal. ks
Přívodka	Zásuvka				
2125BS...W	2125RS...W	CWT-1	2CMA170187R1000	Ø 22 - 48 mm průřez kabelu do 70 mm ²	1
3125BS...W	3125RS...W				
4125BS...W	4125RS...W				
Systém Modular Combi, plastový Mimořádně pohodlná montáž		CWT-2	2CMA144007R1000	Ø 15 - 40 mm	1
FL21 Odstupňovaná kabelová průchodka		CWT-3	2CMA199116R1000		1

Příslušenství

Popis	Objednací číslo	Jednot. bal. ks
Kabelová průchodka Pg 16 (Pr 22,5) *	2CMA178320R1000	10
Kabelová odlehčovací spona typu AV *	2CMA178336R1000	10
Pomocný kontakt OA1G10 (spínací)	2CMA144690R1000	1
Pomocný kontakt OA1G01 (klidový)	2CMA144691R1000	1

* Označuje standardní výrobek.

Pomocné kontakty pro všechny spínané zásuvky 16 - 125 A. Technické údaje podle normy IEC 609447-5-1. I_{th} 16 A. Izolační napětí 690 V. Provozní napětí (V) 230/400/690. Provozní proud (A) 6/4/2.

Další výrobky a příslušenství



Zásuvky SCHUKO®, 10/16 A, 250 V,
IP 44 – chráněno proti stříkající vodě

Kovový kryt (hliníková slitina)

Jednotlivé zásuvky mají samozavírací víka, uzamykatelná v zavřené poloze.

Svorky/póly	Počet zásuvek	Průřez vodiče, mm ²	Kabelový vstup	Typ	Objednací číslo	Jednot. bal. ks	Hmotnost kg/ks
1P+E							
2	1	2,5	2× M20	UJ110/2 *	2CMA178338R1000	10	0,30
2	2	2,5	2× M20	UJ210/2 *	2CMA178339R1000	5	0,60
2	4	2,5	2× M20 + 2× M25	UJ410 *	2CMA178341R1000	1	0,90

Rozměry, viz strana 90



Zásuvka SCHUKO® pro montáž na nosné lanko,
stěnu nebo kabelový žebřík

Plastový kryt, 10/16 A, 250 V. Pro průběžné napájení 2P+E.

Kabelový vstup: komínková průchodka (přiloženy 2 kusy)

Svorky/póly	Počet zásuvek	Průřez vodiče, mm ²	Stupeň ochrany	Typ	Objednací číslo	Jednot. bal. ks	Hmotnost kg/ks
1P+E							
2	2	2,5	IP20	2210 *	2CMA178311R1000	10	0,30
2	2	2,5	IP44	2210L *	2CMA178319R1000	10	0,30



Nástěnná zásuvka se zásuvkou SCHUKO®, 16 A,
IP 44 – chráněno proti stříkající vodě

Plastový kryt, zásuvka s dvoupólovou zásuvkou SCHUKO® 16 A.

Průřez kabelu 1,5-4 mm²



Svorky/póly	Barva	Napětí V	Napětí Hz	Typ	Objednací číslo	Jednot. bal. ks	Hmotnost kg/ks
3P+N+E							
5	■ Červená	400/230	50 a 60	CUE416-6+R/UJP *	2CMA178301R1000	10	0,34

*) Označuje standardní výrobek.

Další výroby a příslušenství

Náhradní díly

Náhradní díly pro spínané blokové zásuvky

Objednáací číslo	Popis	Jednot. bal. ks
Kompletní víko pro MHS ¹⁾		
2CMA181726R1000	VÍKO KOMPL. 216MHS6	1
2CMA181738R1000	VÍKO KOMPL. 316MHS6	1
2CMA181728R1000	VÍKO KOMPL. 316MHS7	1
2CMA181735R1000	VÍKO KOMPL. 316MHS9	1
2CMA181739R1000	VÍKO KOMPL. 332MHS6	1
2CMA181736R1000	VÍKO KOMPL. 332MHS7	1
2CMA181737R1000	VÍKO KOMPL. 332MHS9	1
2CMA181746R1000	VÍKO KOMPL. 363MHS6	1
2CMA181730R1000	VÍKO KOMPL. 416MHS6	1
2CMA181729R1000	VÍKO KOMPL. 432MHS6	1
2CMA181747R1000	VÍKO KOMPL. 463MHS6	1
Kompletní zásuvka pro MHS ²⁾		
2CMA181711R1000	ZÁSUVKA KOMPL. 216MHS6	1
2CMA181712R1000	ZÁSUVKA KOMPL. 316MHS6	1
2CMA181713R1000	ZÁSUVKA KOMPL. 316MHS7	1
2CMA181714R1000	ZÁSUVKA KOMPL. 316MHS9	1
2CMA181710R1000	ZÁSUVKA KOMPL. 332MHS6	1
2CMA181716R1000	ZÁSUVKA KOMPL. 332MHS7	1
2CMA181717R1000	ZÁSUVKA KOMPL. 332MHS9	1
2CMA181744R1000	ZÁSUVKA KOMPL. 363MHS6	1
2CMA181715R1000	ZÁSUVKA KOMPL. 416MHS6	1
2CMA181718R1000	ZÁSUVKA KOMPL. 432MHS6	1
2CMA181745R1000	ZÁSUVKA KOMPL. 463MHS6	1
Kompletní víko pro MM ¹⁾		
2CMA181734R1000	VÍKO KOMPL. 316MM6	1
2CMA181732R1000	VÍKO KOMPL. 332MM6	1
2CMA181740R1000	VÍKO KOMPL. 363MM6	1
2CMA181733R1000	VÍKO KOMPL. 416MM6	1
2CMA181731R1000	VÍKO KOMPL. 432MM6 *	1
2CMA181741R1000	VÍKO KOMPL. 463MM6	1
Kompletní zásuvka pro MM ²⁾		
2CMA181719R1000	ZÁSUVKA KOMPL. 316MM6	1
2CMA181720R1000	ZÁSUVKA KOMPL. 332MM6	1
2CMA181742R1000	ZÁSUVKA KOMPL. 363MM6	1
2CMA181727R1000	ZÁSUVKA KOMPL. 416MM6	1
2CMA181725R1000	ZÁSUVKA KOMPL. 432MM6	1
2CMA181743R1000	ZÁSUVKA KOMPL. 463MM6	1

*1) Označuje standardní výrobek.

¹⁾ Obsahuje víko, ovládací páčku, šrouby

²⁾ Obsahuje zásuvku, kontaktní dutinky, šrouby

Průmyslové vidlice a zásuvky

Malé napětí (ELV)

Provedeme změny naší nabídky pro malé napětí (ELV)

Stávající řada bude nahrazena a hlavním zlepšením bude to, že do naší nabídky přidáme i provedení IP67. Naše řada průmyslových vidlic a zásuvek pro malé napětí pokrývá napětí do 50 V AC nebo DC a splňuje normu IEC 60309.

Stará řada bude k dispozici po zbytek roku 2015. Protože již nebudeme udržovat zásoby staré řady, dodací lhůta se může během roku prodlužovat.

Malé napětí je jednou z možností jak chránit před úrazem elektrickým proudem. Malé napětí se používá tam, kde existuje značné riziko: plavecké bazény, přenosné ruční lampy napájené ze sítě a jiné přenosné spotřebiče pro venkovní použití atd.

Vidlice a zásuvky jsou určeny pro provozní napětí nepřesahující 50 V. Jejich jmenovitá napětí jsou 24 a 50 V pro 16 a 32 A.

Normy

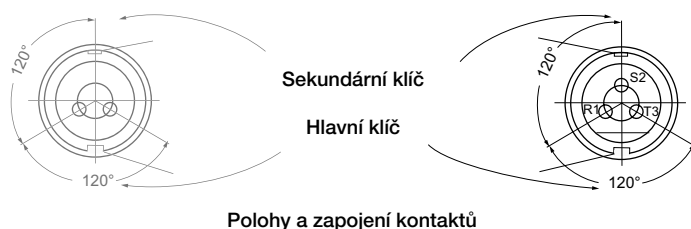
Tyto výrobky jsou zkonstruovány podle těchto norem: IEC 60 309-1, 60 309-2.

Připojení

Šroubové svorky

Vzájemná nezaměnitelnost

Aby se dosáhlo vzájemné nezaměnitelnosti, mají vidlice a zásuvky hlavní a sekundární klíč. Poloha sekundárního klíče je označena číslem, za ním následuje písmeno „h“ (hodinový úhel). Toto číslo je určeno polohou sekundárního klíče ve vztahu k hlavnímu klíči, jehož poloha je definována jako 6h. Hodinový úhel není dán pro napětí 20 - 25 V, 50 - 60 Hz, protože tyto vidlice a zásuvky nemají sekundární klíč. Šířka klíče se liší u vidlic a zásuvek na 16 a 32 A. Kromě toho existuje systém barevného kódování: Kryt nebo přední část je na 20 - 25 V vidlicích a zásuvkách fialová, zatímco na 40 - 50 V je bílá. Vidlice a zásuvky pro stejnosměrný proud jsou šedé.



Tabulka podle normy IEC 60309-2

Vidlice a zásuvky na max. napětí 50 V.

Póly	Jmenovité napětí V	Frekvence Hz	Poloha sekundárního klíče	Barva
2	20 - 25	50 - 60	(žádný)	Fialová
		40 - 50	50 - 60	Bílá
	20 - 25 a	100 - 200	4 h	Zelená
		300	2 h	Zelená
		400	3 h	Zelená
		>400 - 500 DC	11 h 10 h	Zelená Šedá
3	20 - 25	50 - 60	(žádný)	Fialová
		40 - 50	50 - 60	Bílá
	20 - 25 a	100 - 200	4 h	Zelená
		300	2 h	Zelená
		400	3 h	Zelená
		>400 - 500	11 h	Zelená

Podrobnosti objednávání

Vidlice



Vidlice 16 A, IP 44

Plastový kryt (PA), kabelový vstup s kompresní průchodkou

Typ	Objednací číslo	Barva	Póly	Napětí V	Frekvence Hz	Jednot. bal. ks	Hmotnost kg/ks	Původní typ	Původní objednací číslo
PLV216	2CMA100877R1000	Fialová	2	20 - 25 AC	50 a 60	10	0,142	CPT 216	2CMA179277R1000
PLV216-12	2CMA100878R1000	Bílá	2	40 - 50 AC	50 a 60	10	0,142	CPT 216-12	2CMA179278R1000
PLV216-10	2CMA100879R1000	Šedá	2	25 a 50 DC	-	10	0,142	CPT 216-10	2CMA179279R1000
PLV316	2CMA100880R1000	Fialová	3	20 - 25 AC	50 a 60	10	0,16	CPT 316	2CMA179279R1000
PLV316-12	2CMA100881R1000	Bílá	3	40 - 50 AC	50 a 60	10	0,16	CPT 316-12	2CMA179280R1000
PLV316-4	2CMA100882R1000	Zelená	3	25 a 50 AC	100 - 200	10	0,16	CPT 316-4	2CMA179281R1000

Vidlice 32 A, IP 44

Plastový kryt (PA), kabelový vstup s kompresní průchodkou

Typ	Objednací číslo	Barva	Póly	Napětí V	Frekvence Hz	Jednot. bal. ks	Hmotnost kg/ks	Původní typ	Původní objednací číslo
PLV232	2CMA100883R1000	Fialová	2	20 - 25 AC	50 a 60	10	0,142	CPT 232	2CMA179283R1000
PLV232-12	2CMA100884R1000	Bílá	2	40 - 50 AC	50 a 60	10	0,142	CPT 232-12	2CMA179296R1000
PLV232-10	2CMA100885R1000	Šedá	2	25 a 50 DC	-	10	0,142	CPT 232-10	2CMA179284R1000
PLV332	2CMA100886R1000	Fialová	3	20 - 25 AC	50 a 60	10	0,16	CPT 332	2CMA179285R1000
PLV332-12	2CMA100887R1000	Bílá	3	40 - 50 AC	50 a 60	10	0,16	CPT 332-12	2CMA179286R1000
PLV332-4	2CMA100888R1000	Zelená	3	25 a 50 AC	100 - 200	10	0,16	CPT 332-4	2CMA179287R1000



Vidlice 16 A, IP 67

Plastový kryt (PA), kabelový vstup s kompresní průchodkou

Typ	Objednací číslo	Barva	Póly	Napětí V	Frekvence Hz	Jednot. bal. ks	Hmotnost kg/ks	Původní typ	Původní objednací číslo
PLV216W	2CMA100889R1000	Fialová	2	20 - 25 AC	50 a 60	10	0,164		
PLV216-12W	2CMA100890R1000	Bílá	2	40 - 50 AC	50 a 60	10	0,164		
PLV216-10W	2CMA100891R1000	Šedá	2	25 a 50 DC	-	10	0,164		
PLV316W	2CMA100892R1000	Fialová	3	20 - 25 AC	50 a 60	10	0,182		
PLV316-12W	2CMA100893R1000	Bílá	3	40 - 50 AC	50 a 60	10	0,182		
0PLV316-4W	2CMA100894R1000	Zelená	3	25 a 50 AC	100 - 200	10	0,182		

Vidlice 32 A, IP 67

Plastový kryt (PA), kabelový vstup s kompresní průchodkou

Typ	Objednací číslo	Barva	Póly	Napětí V	Frekvence Hz	Jednot. bal. ks	Hmotnost kg/ks	Původní typ	Původní objednací číslo
PLV232W	2CMA100895R1000	Fialová	2	20 - 25 AC	50 a 60	10	0,164		
PLV232-12W	2CMA100896R1000	Bílá	2	40 - 50 AC	50 a 60	10	0,164		
PLV232-10W	2CMA100897R1000	Šedá	2	25 a 50 DC	-	10	0,164		
PLV332W	2CMA100898R1000	Fialová	3	20 - 25 AC	50 a 60	10	0,182		
PLV332-12W	2CMA100899R1000	Bílá	3	40 - 50 AC	50 a 60	10	0,182		
PLV332-4W	2CMA100900R1000	Zelená	3	25 a 50 AC	100 - 200	10	0,182		

Podrobnosti objednání

Zásuvky spojovací



Zásuvky spojovací 16 A, IP 44

Plastový kryt (PA), kabelový vstup s kompresní průchodkou

Typ	Objednací číslo	Barva	Póly	Napětí V	Frekvence Hz	Jednot. bal. ks	Hmotnost kg/ks	Původní typ	Původní objednací číslo
CLV216	2CMA100901R1000	Fialová	2	20-25 AC	50 a 60	10	0,177	CST 216	2CMA179288R1000
CLV216-12	2CMA100902R1000	Bílá	2	20-25 AC	50 a 60	10	0,177	CST 316-12	2CMA179289R1000
CLV216-10	2CMA100903R1000	Šedá	2	40-50 AC	-	10	0,177	CST 216-10	2CMA179290R1000
CLV316	2CMA100904R1000	Fialová	3	40-50 AC	50 a 60	10	0,198	CST 316	2CMA179291R1000
CLV316-12	2CMA100905R1000	Bílá	3	25 a 50 AC	50 a 60	10	0,198	CST 316-12	2CMA179292R1000
CLV316-4	2CMA100906R1000	Zelená	2	20-25 AC	100-200	10	0,198	CST 316-4	2CMA179293R1000

Zásuvky spojovací 32 A, IP 44

Plastový kryt (PA), kabelový vstup s kompresní průchodkou

Typ	Objednací číslo	Barva	Póly	Napětí V	Frekvence Hz	Jednot. bal. ks	Hmotnost kg/ks	Původní typ	Původní objednací číslo
CLV232	2CMA100907R1000	Fialová	2	20 - 25 AC	50 a 60	10	0,178	CST 232	2CMA179297R1000
CLV232-12	2CMA100908R1000	Bílá	2	40 - 50 AC	50 a 60	10	0,178	CST 232-12	2CMA179306R1000
CLV232-10	2CMA100909R1000	Šedá	2	25 a 50 DC	-	10	0,178	CST 232-10	2CMA179295R1000
CLV332	2CMA100910R1000	Fialová	3	20 - 25 AC	50 a 60	10	0,198	CST 332	2CMA179307R1000
CLV332-12	2CMA100911R1000	Bílá	3	40 - 50 AC	50 a 60	10	0,198	CST 332-12	2CMA179328R1000
CLV332-4	2CMA100912R1000	Zelená	3	25 a 50 AC	100 - 200	10	0,198	CST 332-4	2CMA179329R1000



Zásuvky spojovací 16 A, IP 67

Plastový kryt (PA), kabelový vstup s kompresní průchodkou

Typ	Objednací číslo	Barva	Póly	Napětí V	Frekvence Hz	Jednot. bal. ks	Hmotnost kg/ks	Původní typ	Původní objednací číslo
CLV216W	2CMA100913R1000	Fialová	2	20 - 25 AC	50 a 60	10	0,199		
CLV216-12W	2CMA100914R1000	Bílá	2	40 - 50 AC	50 a 60	10	0,199		
CLV216-10W	2CMA100915R1000	Šedá	2	25 a 50 DC	-	10	0,199		
CLV316W	2CMA100916R1000	Fialová	3	20 - 25 AC	50 a 60	10	0,219		
CLV316-12W	2CMA100917R1000	Bílá	3	40 - 50 AC	50 a 60	10	0,219		
CLV316-4W	2CMA100918R1000	Zelená	3	25 a 50 AC	100 - 200	10	0,219		

Zásuvky spojovací 32 A, IP 67

Plastový kryt (PA), kabelový vstup s kompresní průchodkou

Typ	Objednací číslo	Barva	Póly	Napětí V	Frekvence Hz	Jednot. bal. ks	Hmotnost kg/ks	Původní typ	Původní objednací číslo
CLV232W	2CMA100919R1000	Fialová	2	20 - 25 AC	50 a 60	10	0,199		
CLV232-12W	2CMA100920R1000	Bílá	2	40 - 50 AC	50 a 60	10	0,199		
CLV232-10W	2CMA100921R1000	Šedá	2	25 a 50 DC	-	10	0,199		
CLV332W	2CMA100922R1000	Fialová	3	20 - 25 AC	50 a 60	10	0,219		
CLV332-12W	2CMA100923R1000	Bílá	3	40 - 50 AC	50 a 60	10	0,219		
CLV332-4W	2CMA100924R1000	Zelená	3	25 a 50 AC	100 - 200	10	0,219		

Podrobnosti objednávání

Zásuvky a přívodky



Zásuvka 16 A, IP 44

Zásuvka vestavná přímá 16 A, IP 44 (55x55), plastový kryt (PA)

Typ	Objednací číslo	Barva	Póly	Napětí V	Frekvence Hz	Jednot. bal. ks	Hmotnost kg/ks	Původní typ	Původní objednací číslo
RLV216	2CMA100973R1000	Fialová	2	20 - 25 AC	50 a 60	10	0,099	CUIT216	2CMA179309R1000
RLV216-12	2CMA100974R1000	Bílá	2	40 - 50 AC	50 a 60	10	0,099	CUIT 216-12	2CMA179310R1000
RLV216-10	2CMA100975R1000	Šedá	2	25 a 50 DC	50 a 60	10	0,099	CUIT 216-10	2CMA179311R1000
RLV316	2CMA100976R1000	Fialová	3	20 - 25 AC	50 a 60	10	0,114		
RLV316-12	2CMA100977R1000	Bílá	3	40 - 50 AC	-	10	0,114		
RLV316-4	2CMA100978R1000	Zelená	3	25 a 50 DC	50 a 60	10	0,114		

Zásuvka 16 A, IP 32

Zásuvka vestavná přímá 32 A, IP44 (55x55), plastový kryt (PA)

Typ	Objednací číslo	Barva	Póly	Napětí V	Frekvence Hz	Jednot. bal. ks	Hmotnost kg/ks	Původní typ	Původní objednací číslo
RLV232	2CMA100979R1000	Fialová	2	20 - 25 AC	50 a 60	10	0,099	CUIT 232	2CMA179312R1000
RLV232-12	2CMA100980R1000	Bílá	2	40 - 50 AC	50 a 60	10	0,099	CUIT 232-12	2CMA179331R1000
RLV232-10	2CMA100981R1000	Šedá	2	25 a 50 DC	-	10	0,099	CUIT 232-10	2CMA179332R1000
RLV332	2CMA100982R1000	Fialová	3	20 - 25 AC	50 a 60	10	0,114		
RLV332-12	2CMA100983R1000	Bílá	3	40 - 50 AC	50 a 60	10	0,114		
RLV332-4	2CMA100984R1000	Zelená	3	25 a 50 DC	100 - 200	10	0,114		



Zásuvka 16 A, IP 44

Zásuvka pro nástěnnou montáž 16 A, IP 44, plastový kryt (PA), závitový kabelový vstup M25

Typ	Objednací číslo	Barva	Póly	Napětí V	Frekvence Hz	Jednot. bal. ks	Hmotnost kg/ks	Původní typ	Původní objednací číslo
RSLV216	2CMA100985R1000	Fialová	2	20 - 25 AC	50 a 60	10	0,198	CUGT216	2CMA179298R1000
RSLV216-12	2CMA100986R1000	Bílá	2	40 - 50 AC	50 a 60	10	0,198	CUGT 216-12	2CMA179299R1000
RSLV216-10	2CMA100987R1000	Šedá	2	25 a 50 DC	-	10	0,198	CUGT 216-10	2CMA179300R1000
RSLV316	2CMA100988R1000	Fialová	3	20 - 25 AC	50 a 60	10	0,215	CUGT 316	2CMA179301R1000
RSLV316-12	2CMA100989R1000	Bílá	3	40 - 50 AC	50 a 60	10	0,215	CUGT 316-12	2CMA179302R1000
RSLV316-4	2CMA100990R1000	Zelená	3	25 a 50 AC	100 - 200	10	0,215	CUGT 316-4	2CMA179303R1000



Přívodka 16 A, IP 44

Přívodky pro nástěnnou montáž 16 A, IP 44, plastový kryt (PA), závitový kabelový vstup M25

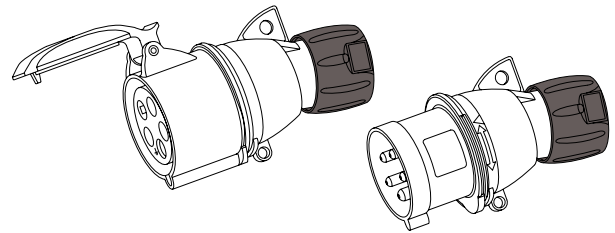
Typ	Objednací číslo	Barva	Póly	Napětí V	Frekvence Hz	Jednot. bal. ks	Hmotnost kg/ks	Původní typ	Původní objednací číslo
BSLV216	2CMA100991R1000	Fialová	2	20 - 25 AC	50 a 60	10	0,165	CIGT216	2CMA179323R1000
BSLV216-12	2CMA100992R1000	Bílá	2	40 - 50 AC	50 a 60	10	0,165	CIGT 216-12	2CMA179324R1000
BSLV216-10	2CMA100993R1000	Šedá	2	25 a 50 DC	-	10	0,165	CIGT 216-10	2CMA179325R1000
BSLV316	2CMA100994R1000	Fialová	3	20 - 25 AC	50 a 60	10	0,18	CIGT 316	2CMA179326R1000
BSLV316-12	2CMA100995R1000	Bílá	3	40 - 50 AC	50 a 60	10	0,18	CIGT 316-12	2CMA179327R1000
BSLV316-4	2CMA100996R1000	Zelená	3	25 a 50 AC	100 - 200	10	0,18	CIGT 316-4	2CMA179335R1000

Technické údaje

Výrobky se stupněm krytí IP 44

Utahovací momenty použitých šroubů a průchodek

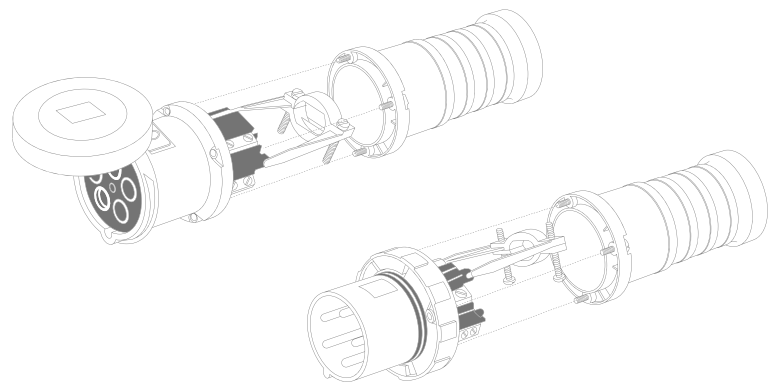
Jmenovitý proud [A]	Svorkové šrouby [Nm]	Šrouby kabelové spony [Nm]	Šrouby pouzdra [Nm]	Točivý moment kabelové průchodky [Nm]
16	0,8	–	1,2	4 - 6
32	1,2	–	1,2	4 - 6
63	3.5	1,5	1,2	–



16 - 32 A, IP 44

Průměry kabelů

Přístroj	Průměr kabelu [mm]
216	8 - 13
316	13 - 17
416	13 - 17
232	13 - 21,5
332	13 - 21,5
432	13 - 21,5
263	17 - 35
363	17 - 35
463	17 - 35

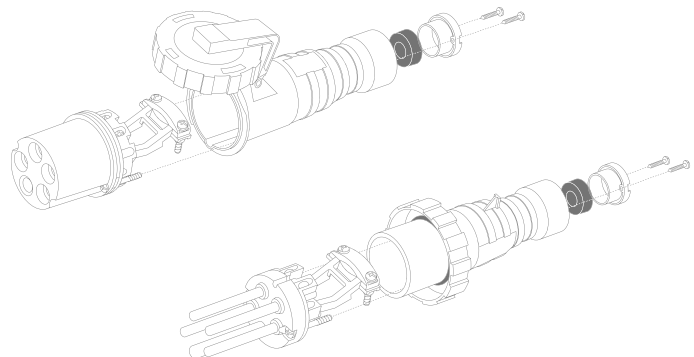


63 - 125 A, IP 44

Výrobky se stupněm krytí IP 67

Utahovací momenty použitých šroubů

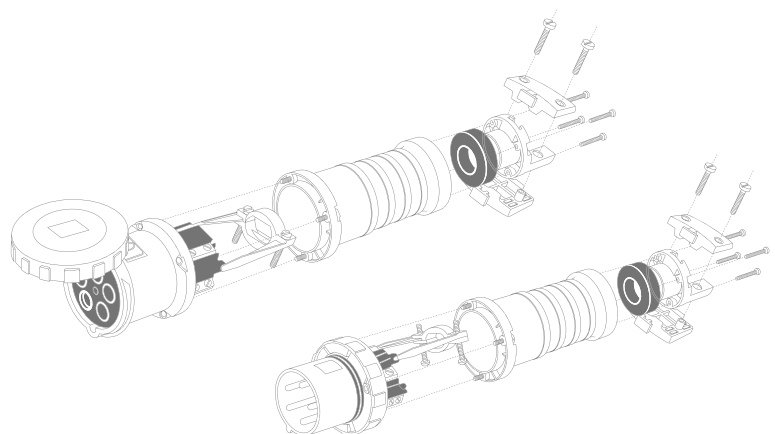
Jmenovitý proud [A]	Svorkové šrouby [Nm]	Šrouby kabelové spony [Nm]	Šrouby pouzdra [Nm]
16 A	0,8	1,2	1,2
32 A	1,2	1,2	1,2
63 A	3.5	1,5	1,2
125 A	5.6	2.0	2.0



16 - 32 A, IP 67

Průměry kabelů

Přístroj	Průměr kabelu [mm]
216	8 - 13
316	13 - 17
416	13 - 17
232	13 - 21,5
332	13 - 21,5
432	13 - 21,5
263	17 - 35
363	17 - 35
463	17 - 35
2125	24 - 48
3125	24 - 48
4125	24 - 48

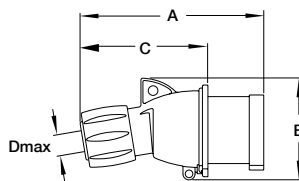


63 - 125 A, IP 44

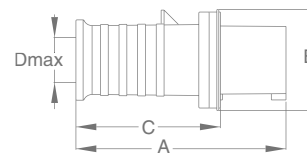
Rozměry

Vidlice, typ P..

Typ	A	B	C	Dmax
216P..	125	63	88	13
316P..	142	73	105	17
416P..	142	76	105	17
232P..	162	85	116	21,5
332P..	162	85	116	21,5
432P..	162	90	116	21,5
263-463P..	215	103	148	35

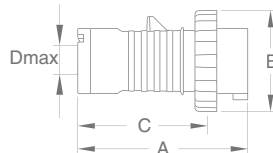


216-432P..

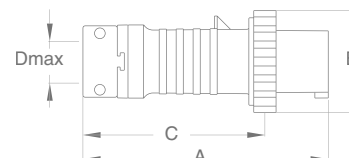


263-463P..

Typ	A	B	C	Dmax
216P..W	128	71	94	13
316P..W	144	79	111	17
416P..W	146	87	112	17
232P..W	147	94	105	21,5
332P..W	147	94	105	21,5
432P..W	161	101	119	21,5
263-463P..W	275	114	213	41
2125-4125P..W	313	130	242	48



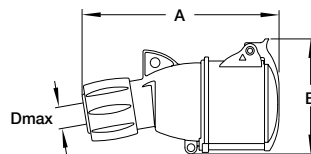
216-432P..W



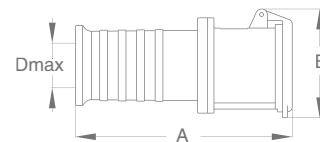
263-4125P..W

Zásuvky spojovací, typ C..

Typ	A	B	Dmax
216C..	134	75	13
316C..	154	86	17
416C..	154	90	17
232C..	177	96	21,5
332C..	177	96	21,5
432C..	177	100	21,5
263-463C..	224	112	35

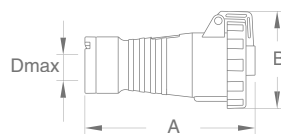


216-432C...

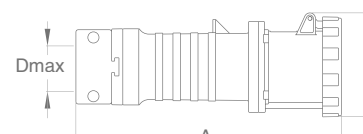


263-463C..

Typ	A	B	Dmax
216C..W	151	80	13
316C..W	168	88	17
416C..W	170	97	17
232C..W	177	102	21,5
332C..W	177	102	21,5
432C..W	182	109	21,5
263-463C..W	286	111	41
2125-4125C..W	325	122	48



216-432C..W



263-4125C..W

Rozměry

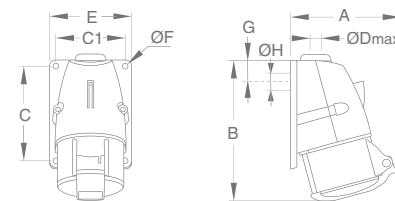
Zásuvky pro nástěnnou montáž, typ RS..

Typ	A	B	C	C1	Dmax	E	F	G	H
216RS..	91	117	75	54	18/M20	66	5,5	27	23
316RS..	100	132	91	67	18/M20	79	5,5	30	23
416RS..	104	134	91	67	18/M20	79	5,5	30	23
232RS..	118	163	111	72	22/M25	85	5,5	34	29
332RS..	116	163	111	72	22/M25	85	5,5	34	29
432RS..	121	164	111	72	22/M25	85	5,5	34	29

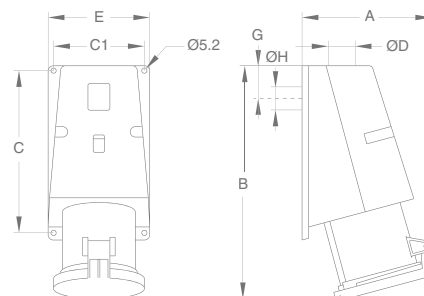
Typ	A	B	C	C1	D	E	G	H
263-463RS..	136	254	170	95	M32	107	68	35

Zásuvky pro nástěnnou montáž, typ RS...W

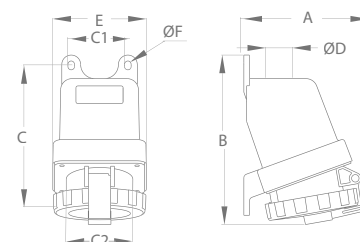
Typ	A	B	C	C1	C2	D	E	F
216RS..W	115	172	150	60	60	25	99	6,5
316RS..W	118	170	150	60	60	25	99	6,5
416RS..W	124	169	150	60	60	25	99	6,5
232RS..W	129	178	150	60	6	25	99	6,5
332RS..W	129	178	150	60	60	25	99	6,5
432RS..W	131	178	150	60	60	25	99	6,5
263-463RS..W	150	263	176	76	76	32	118	8.0
2125-4125RS..W	171	282	188	102	85	50	145	9.0



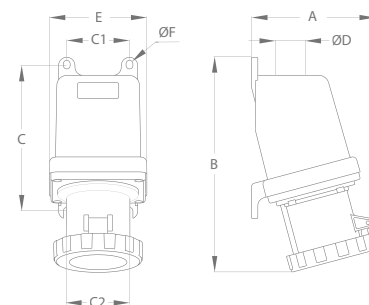
216 - 432RS..



263 - 463RS..

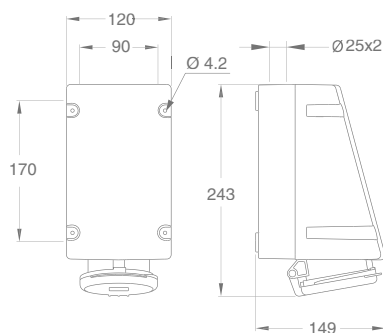


216 - 432RS..W

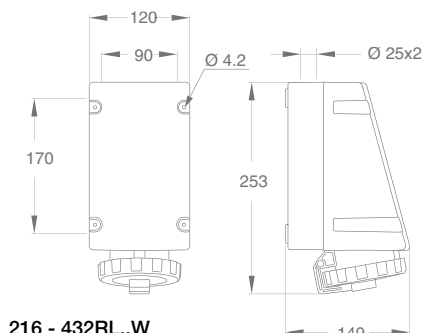


263 - 4125RS..W

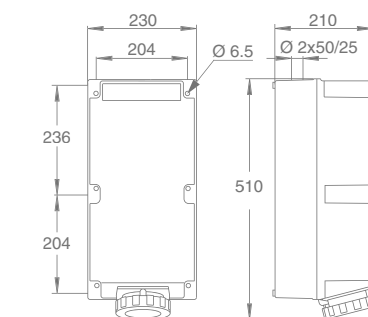
Zásuvky pro smyčkování a zásuvky bez možnosti smyčkování, typ RL..., RL...W, RNL...W



216 - 432RL..



216 - 432RL..W
216 - 432RNL...W

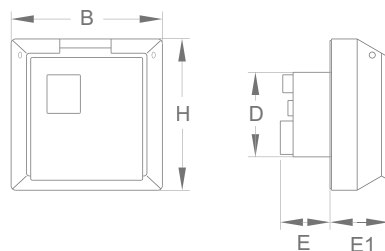


2125 - 4125RL..W

Rozměry

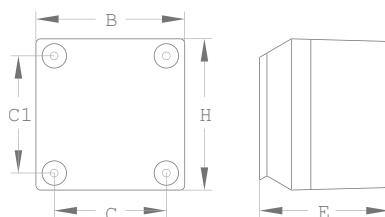
Zásuvky zapuštěné, typ CUED...

Typ	B	H	D	E	E1
CUED 216...	85	85	49	29.5	32
CUED 416...	95	95	62	29.5	32



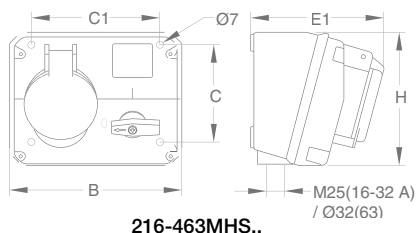
Zásuvky nástěnné, typ RD...

Typ	B	H	C	C1	E
RD 216...	85	85	67	67	77
RD 416...	95	95	70	70	81



Zásuvky s blokováním vypínačem, typ MHS...

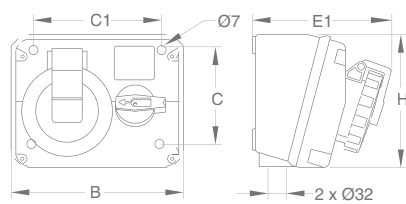
Typ	B	C	C1	E1	H
216-416MHS..	168	91	125	116	129
232-432MHS..	168	91	125	126	129
263-463MHS..	206	132	152	168	168



216-463MHS..

Zásuvky s blokováním vypínačem, typ MHS...W

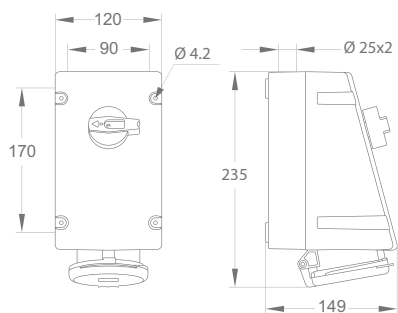
Typ	B	C	C1	E1	H
216-416MHS..W	168	91	125	116	129
232-432MHS..W	168	91	125	136	129
263-463MHS..W	206	132	152	182	168



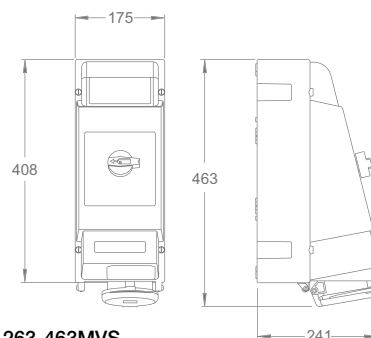
216-463MHS..W

Rozměry

Zásuvky s blokováním vypínačem, typ MVS...

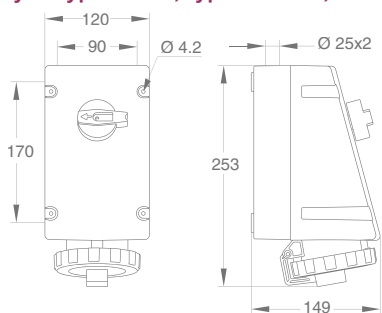


216-432MVS..

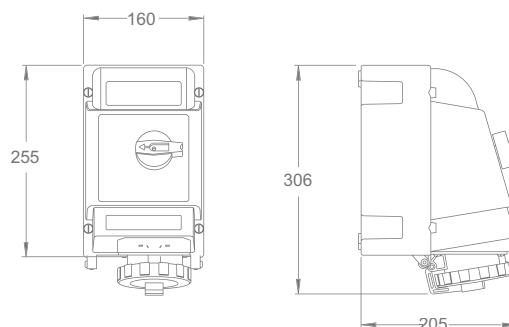


263-463MVS..

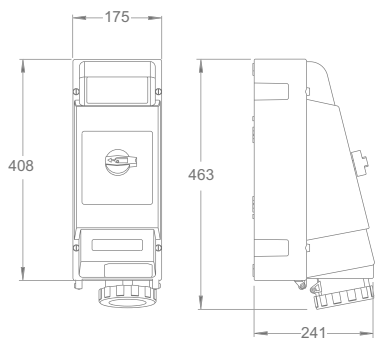
Zásuvky s blokováním vypínačem, typ MVS...W, MVS...WH



216-432MVS..W



216-432MVS..WH

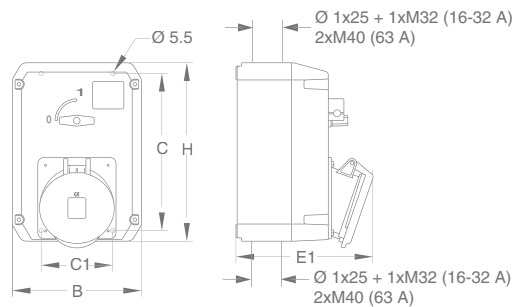


263-125MVS..WH

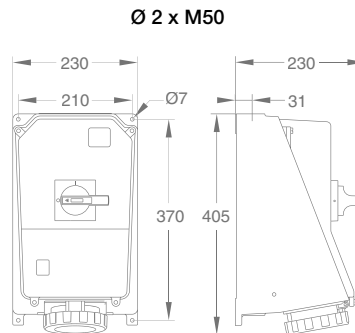
Rozměry

Zásuvky s blokováním vypínačem, typ MM...

Typ	B	C	C1	E1	H
316-416MM..	135	165	91,5	125	198
332-432MM..	135	165	91,5	135	198
263-463MM..	165	201	91,5	183	228



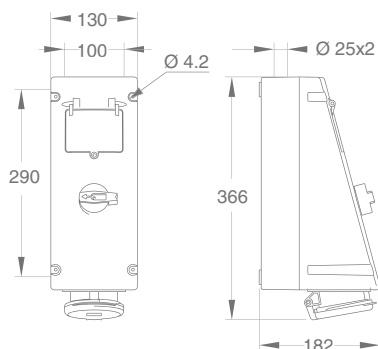
316-463MM..



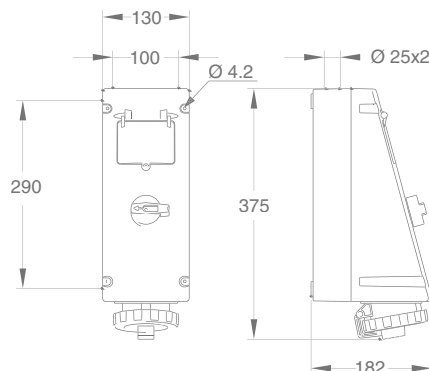
2125-4125MM..

Zásuvky s blokováním vypínačem a ochranou (s jističem nebo proudovým chráničem)

- s MCB, typ MPM...W
- s RCD, typ MPR... , MPR...W
- bez MCB/RCD, typ MP...WP (až 4 moduly)



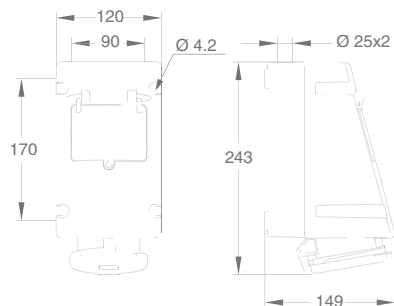
216-432MPR..



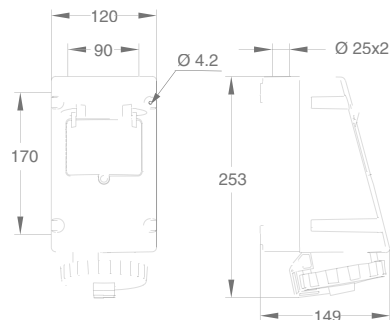
216-432MPM...W
216-432MPR...W
216-432MP...WP

Zásuvky s jističem nebo proudovým chráničem

- s MCB, typ RPM...W
- s RCD, typ RPR... , RPR...W
- bez MCB/RCD, RP...WP (až 4 moduly)



216-432RPR..
216-432RPM...

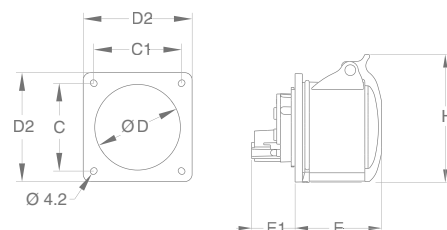


216-432RPM...W
216-432RPR...W
216-432RP...WP

Rozměry

Zásuvky vestavné, typ R..

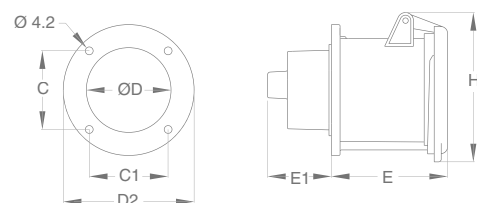
Typ	C	C1	D	D2	E	E1	H
216R..	44-47	44-47	49	56	56	29	73
316R..	50-52	50-52	59	66	58	30	87
416R..	50-52	50-52	59	66	60	31	89



216-416R..
216-432RU...

Zásuvky vestavné, typ RU..

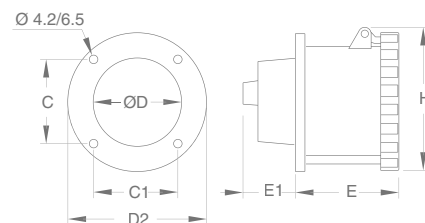
Typ	C	C1	D	D2	E	E1	H
216RU..	60-61	60-61	49	75	56	29	79
316RU..	60-61	60-61	59	75	58	30	87
416RU..	60-61	60-61	59	75	60	31	89
232RU..	60-61	60-61	66	75	70	34	93
332RU..	60-61	60-61	66	75	70	34	93
432RU..	60-61	60-61	66	75	71	34	99
263-463RU..	61	61	70	104	87	48	112



263-463RU..

Zásuvky vestavné, typ RU..W

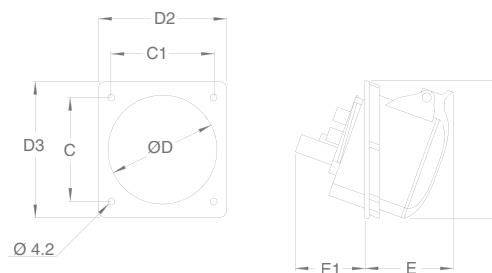
Typ	C	C1	D	D2	E	E1	H
263-463RU..W	61	61	70	104	89	48	111
2125-4125RR..W	71	71	88	115	100	58	122



263-4125RU...W

Zásuvky vestavné šikmé s minimální velikostí příruby, typ RAM..

Typ	C	C1	D	D2	D3	E	E1	H
216RAM..	55	55	63	70	78	53	42	76
316RAM..	66	66	78	83	89	53	46	85
416RAM..	66	66	78	83	89	55	48	89
232RAM..	75	75	87	93	99	61	52	98
332RAM..	75	75	87	93	99	61	52	98
432RAM..	75	75	87	93	99	64	52	101

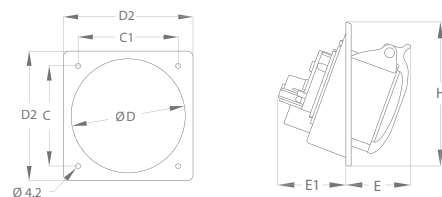


216-432RAM...

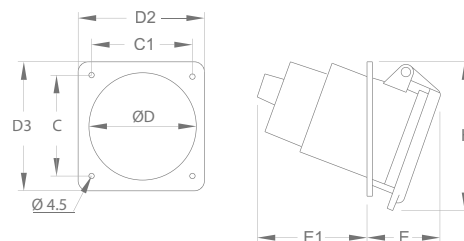
Rozměry

Zásuvky vestavné šikmé, typ RAU..

Typ	C	C1	D	D2	D3	E	E1	H
216RAU..	85	85	98	110	-	48	48	110
316RAU..	85	85	98	110	-	50	48	110
416RAU..	85	85	98	110	-	51	50	110
232RAU..	85	85	98	110	-	61	53	110
332RAU..	85	85	98	110	-	61	53	110
432RAU..	85	85	98	110	-	63	54	110
263-463RAU..	84	80	92	100	104	62	73	111



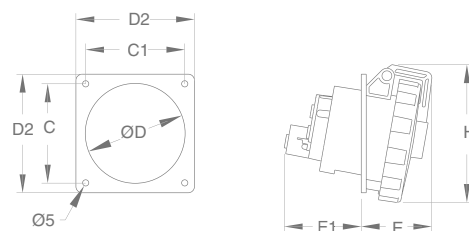
216-432RAU...



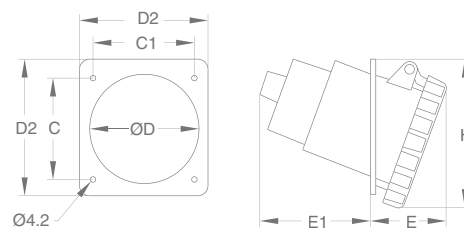
263-463RAU...

Zásuvky vestavné šikmé, typ RAU..W

Typ	C	C1	D	D2	E	E1	H
216RAU..W	79.5	79.5	83	95	45	57	95
316RAU..W	79.5	79.5	83	95	45	57	95
416RAU..W	79.5	79.5	83	95	47	57	99
232RAU..W	79.5	79.5	83	95	56	61	104
332RAU..W	79.5	79.5	83	95	56	61	104
432RAU..W	79.5	79.5	83	95	56	62	111
263-463RAU..W	84	80	92	104	61	71	115



216-432RAU..W

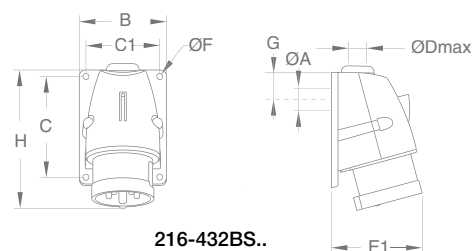


263-463RAU..W

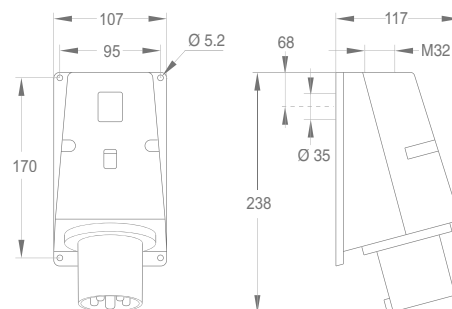
Rozměry

Přívodky, typ BS..

Typ	A	B	C	C1	Dmax	E1	F	G	H
216BS..	23	66	75	54	18	72	5,5	27	110
316BS..	23	79	91	67	18	78	5,5	30	124
416BS..	23	79	91	67	18	81	5,5	30	125
232BS..	29	85	111	72	22	94	5,5	34	153
332BS..	29	85	111	72	22	94	5,5	34	153
432BS..	29	85	111	72	22	96	5,5	34	154



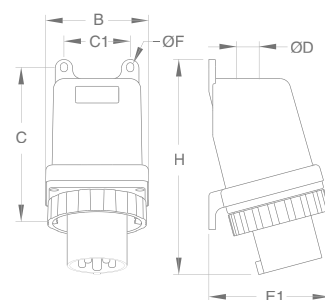
216-432BS..



263-463BS..

Přívodky, typ BS..W

Typ	B	C	C1	D	E1	F	H
216BS..W	99	150	60	28,3	129	6,6	196
316BS..W	99	150	60	28,3	132	6,5	202
416BS..W	99	150	60	28,3	134	6,5	209
232BS..W	99	150	60	28,3	136	6,5	220
332BS..W	99	150	60	28,3	136	6,5	220
432BS..W	99	150	60	28,3	140	6,5	226
263-463BS..W	118	176	76	38	138	8	249
2125-4125BS..W	145	188	85	47	160	9	265

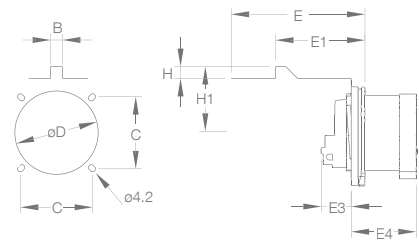


216-4125BS..W

Rozměry

Přívodky vestavné, typ B..

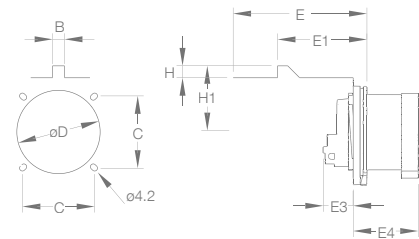
Typ	B	C	D	E	E1	E3	E4	H	H1
216B..	9	44-47	49	75	40,5	21,5	46,5	4	30,0
316B..	9	50-52	59	80	46,8	21,0	47,0	5	34,0
416B..	9	50-52	59	90	52,5	21,0	46,5	7	38,0



216-416B..

Přívodky vestavné, typ BU..

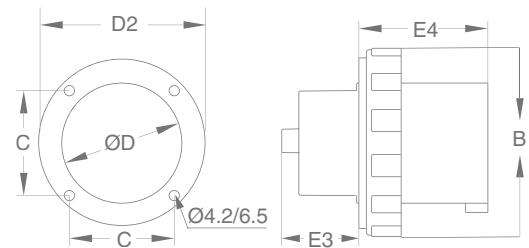
Typ	B	C	D	E	E1	E3	E4	H	H1
232BU..	9	60-61	66	90	53,5	24,5	55,5	7	40,0
332BU..	9	60-61	66	90	53,5	24,5	55,5	7	40,0
432BU..	9	60-61	66	105	59,5	25,0	55,5	8	45,0
263-463BU..	11	61	70	105	62,0	50,0	78,0	9	49,5



232-463BU..

Přívodky vestavné, typ BU..W

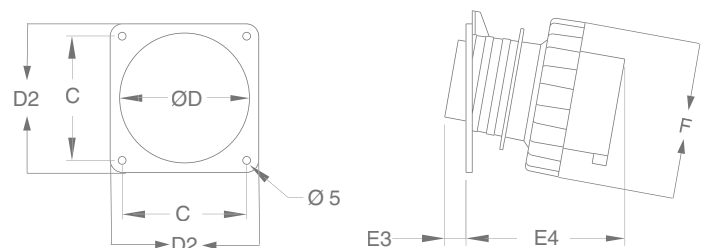
Typ	B	C	D	D2	E3	E4
263-463BU..W	112	61	70	98	50	80
2125-4125BU..W	122	71	81	118	56	89



263-4125BU..W

Přívodky vestavné, typ BAU..W

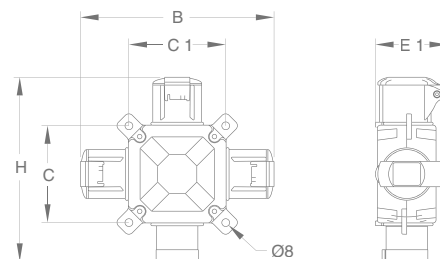
Typ	C	D	D2	E3	E4	F
216BAU..W	79,5	83	95	10	47	71
316BAU..W	79,5	83	95	10	53	79
416BAU..W	79,5	83	95	10	87	87
232BAU..W	79,5	83	95	12	60	94
332BAU..W	79,5	83	95	12	60	94
432BAU..W	79,5	83	95	12	67	101



216-432BAU..W

Rozbočovače trojcestné, typ T..

Typ	B	C	C1	E1	H
216T..	198	99	99	74	189
316T..	202	99	99	81	190
416T..	205	99	99	85	192

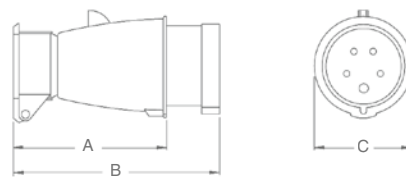


216-416T..

Rozměry

Adaptory, typ ...SCHUKO®

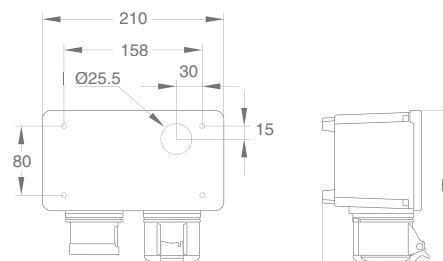
Typ	A	B	C
216SCHUKO	103	138	53
416SCHUKO	103	139	66



216-416SCHUKO

Jednotky přípojné staveništní, typ A...

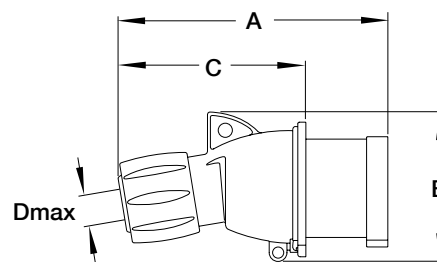
Typ	E	H
416A6	125	179
432A6	125	188



416-432A6...

Vidlice s možností změny sledu fází

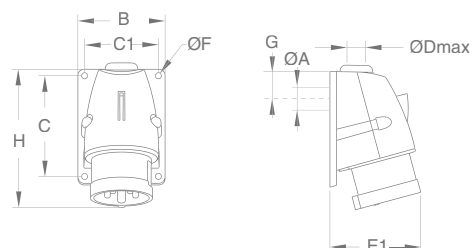
Typ	A	B	C	Dmax
416PFV6	142	76	105	17



416PFV6

Nástěnná přívodka s možností změny sledu fází

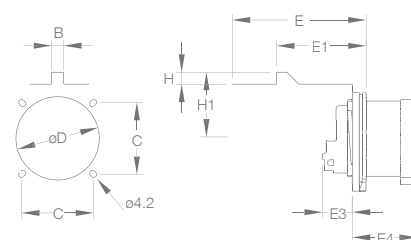
Typ	A	B	C	C1	Dmax	E1	F	F	H
416BSFV6	23	79	91	67	18	81	5,5	30	125



416BSFV6

Vestavná přívodka s možností změny sledu fází

Typ	B	C	D	E	E1	E3	E4	H	H1
416BUFV6	9	50-52	59	90	52,5	21,0	46,5	7	38,0

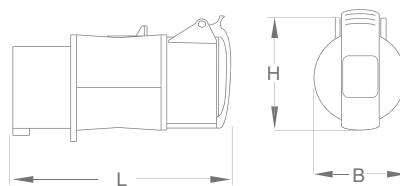


416BUFV6

Rozměry

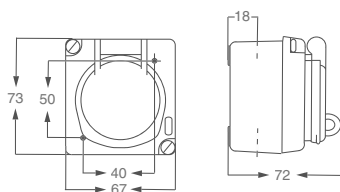
Měníče sledu fází, typ FV..

Typ	B	L	H
416FV6	67	163	89
432FV6	75	193	99

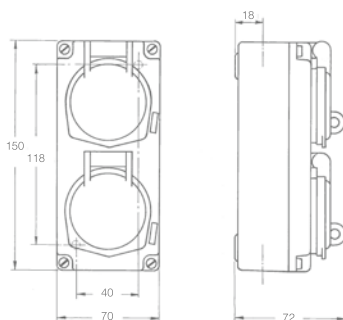


416-432FV6

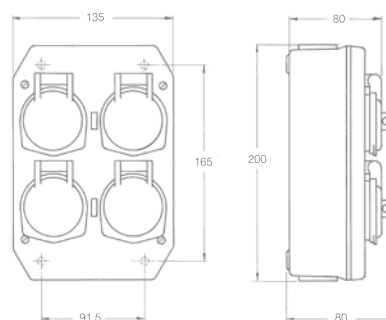
SCHUKO® zásuvky, typ UJ..



UJ 110/2



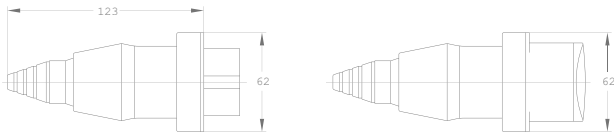
UJ 210/2



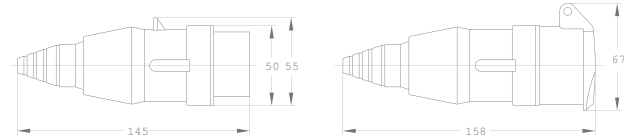
UJ 410

Rozměry

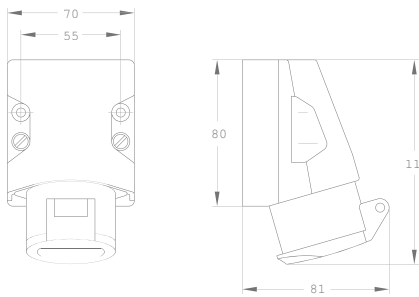
Vidlice a zásuvky pro malé napětí



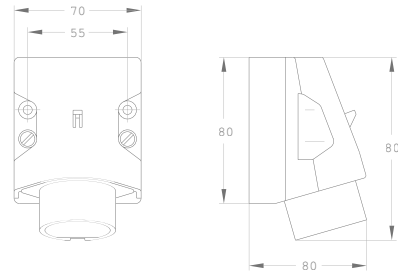
CPT...



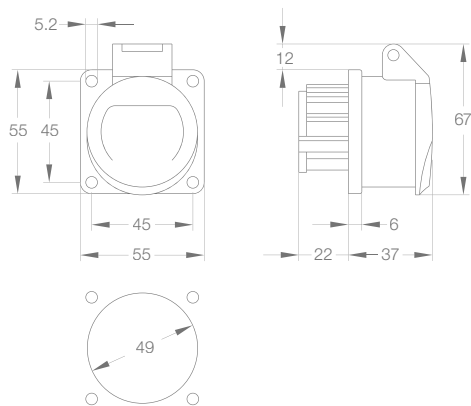
CST...



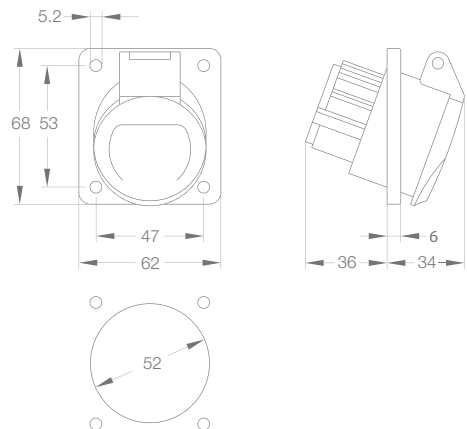
CUGT...



CIGT...



CUIT...



CUIST...

Vysvětlivky kódování typových čísel

Příklad: 416P6W =

		4	16	P	6	W
Počet pólů	2P+E 3P+E 3P+N+E	2 3 4				
Proud	16 A 32 A 63 A 125 A		16 32 63 125			
Typ	Vidlice Zásuvky spojovací Nástěnné zásuvky Nástěnné zásuvky pro smyčkování Spínané blokové zásuvky, horizontální vertikální kovové s MCB s RCD Zásuvky s MCB s RCD Zásuvky pro panelovou montáž, minimalizovaná příruba, přímá unifikovaná příruba, přímá minimalizovaná příruba, úhlová unifikovaná příruba, úhlová Nástěnné přívodky Přívodky pro panelovou montáž, minimalizovaná příruba, přímá unifikovaná příruba, přímá unifikovaná příruba, úhlová Trojcestné adaptory Propojovací jednotka pro staveniště Těstery sledu fází Měniče sledu fází			P C RS RL MHS MVS MM MPM RPM RPR R RU RAM RAU BS B BU BAU T A FP FV		
						Stupeň ochrany (prázdný) IP 44, chráněno proti stříkající vodě W IP 67, vodotěsné WH IP 67, vodotěsné, pro těžké provozy
						Ostatní typy CUED Zásuvky 16 a 32 A vestavné, nebo s krabicí, chráněné proti stříkající vodě CIE Přívodky s přírubou FL13 navrch CPEF Vidlice s možností změny sledu fází CLF Zámek vidlice nebo přívodky CUIT Zásuvky na malé napětí pro zapuštěnou montáž, přímé CUIST Zásuvky na malé napětí pro zapuštěnou montáž, úhlové CUGT Zásuvky na malé napětí pro nástěnnou montáž CIGT Přívodky na malé napětí pro nástěnnou montáž CST Zásuvky spojovací na malé napětí CPT Vidlice na malé napětí BPC Jednotka přípojné staveniště UJ Zásuvky SCHUKO® v kovovém krytu GP Kryt vidlice a přívodky CUE 416-6+ Zásuvky 4-pólové, 16 A, 6h se zásuvkou SCHUKO® 16 A R/UJP

Standardní napětí				
Barevné kódy podle norem IEC60309-1, -2				
Poloha zemnicí dutinky podle norem IEC 60309-2 (hodiny)	2P+zem	3P+zem	3P+N+zem	
1 Všechna provozní napětí a/nebo proudy neuvedené níže	■ Volitelné napětí (neuvedené níže)	■ Volitelné napětí (neuvedené níže)	■ Volitelné napětí (neuvedené níže)	
2 Letectvo/letišťe, vojsko	■ >50 V >300-500 Hz 16 A, 32 A	■ >50 V >300-500 Hz 16 A, 32 A	■ >50 V >300-500 Hz 16 A, 32 A	
3 3fázové, jen pro chladicí kontejnery (standardizované podle ISO)	■ 50-250 V DC	■ 380 V 50 Hz, 440 V 60 Hz 16 A, 32 A	■ 220/380 V 50 Hz, 250/440 V 60 Hz, 16 A, 32 A	
4 Například ve Spojeném království	■ 100-130 V 50/60 Hz	■ 100-130 V 50/60 Hz	■ 57/100-75/130 V 50/60 Hz	
5 Větrná energie	■ 277 V 60 Hz	■ 600-690 V 50/60 Hz	■ 347/600-400/690 V 50/60 Hz	
6 Nejobvyklejší napětí v západní Evropě	■ 200-250 V 50/60 Hz	■ 380-415 V 50/60 Hz	■ 200/346-240/415 V 50/60 Hz	
7 Papírny, ocelárny, loděnice	■ 480-500 V 50/60 Hz	■ 480-500 V 50/60 Hz	■ 480-500 V 50/60 Hz	
8	■ >250 V DC	□ Nepoužívá se	□ Nepoužívá se	
9 Například v Norsku	■ 380-415 V 50/60 Hz	■ 200-250 V 50/60 Hz	■	
10	□ Nepoužívá se	■ >50 V >100-300 Hz	□ Nepoužívá se	
11 Hlavně pro lodní instalace	□ Nepoužívá se	■ 440-460 V 60 Hz	■	
12 Napájení z izolačního transformátoru	■ Napájení z izolačního transformátoru	■ 125/250 V, jedna fáze	□ Nepoužívá se	

Materiálové specifikace

Polykarbonát	PC
Polyamid	PA
Polyamid, vyztužený skelným vláknem	PA+sklo
Termoplastický polyester	PBT

<p>Jednoduché a bezpečné IP 44, 16 - 32 A, kryt: PA Nosič svorek: PA</p>
<p>Náročné a bezpečné IP67, 16 - 32 A Kryt: PBT, nosič svorek: PA IP67, 63 - 125 A + IP 44, 63 A Kryt: PBT, nosič svorek: PA+sklo</p>
<p>Kritické a bezpečné IP 44 + IP 67 Kryt: PBT Nosič svorek: PA, PA+sklo</p>

	PA	PA+sklo	PC	PBT
Rázová pevnost	+		++	++
Odolnost proti plazivým proudům (CTI)	600	500	300	225
UV stabilita			+	+
Chemikálie				
Kyseliny	-		+	+
Zásady	+		-	+
Soli	+		+	+
Olej/tuk, minerální	-	+	+	+
Olej/minerální, syntetický	+	-	+	+
Teplota (°C)				
Max 60 min.	170	170	140	140
Nepřetržitá	100	100	110	110
Třída reakce na oheň	V2	V0	V2	V0 (>0,8 mm) 5VA (>2,5 mm)

Rejstřík

Objednací číslo - Typ

Objednací číslo	Typ	Strana	Objednací číslo	Typ	Strana
2CMA144007R1000	CWT-2	74	2CMA163263R1000	316MVS5WH	20
2CMA144690R1000	OA1G10 (NO)	74	2CMA163264R1000	316MVS6WH	20
2CMA144691R1000	OA1G01 (NC)	74	2CMA163265R1000	316MVS7WH	20
2CMA154029R1000	DRI 4125-6	72	2CMA163266R1000	316MVS9WH	20
2CMA154098R1000	DRI 432-6	72	2CMA163267R1000	316MVS10WH	20
2CMA154099R1000	DRI 463-6	72	2CMA163268R1000	316MVS11WH	20
2CMA162327R1000	263MVS4	22	2CMA163270R1000	416MVS1WH	20
2CMA162328R1000	263MVS6	22	2CMA163271R1000	416MVS2WH	20
2CMA162335R1000	363MVS5	22	2CMA163272R1000	416MVS6WH	20
2CMA162336R1000	363MVS6	22	2CMA163273R1000	416MVS9WH	20
2CMA162337R1000	363MVS7	22	2CMA163275R1000	232MVS1WH	20
2CMA162338R1000	363MVS9	22	2CMA163276R1000	232MVS6WH	20
2CMA162345R1000	463MVS6	22	2CMA163277R1000	332MVS1WH	20
2CMA162738R1000	2125MVS4WH	21	2CMA163278R1000	332MVS5WH	20
2CMA162739R1000	2125MVS6WH	21	2CMA163279R1000	332MVS6WH	20
2CMA162740R1000	2125MVS1WH	21	2CMA163280R1000	332MVS7WH	20
2CMA162741R1000	3125MVS4WH	21	2CMA163281R1000	332MVS9WH	20
2CMA162742R1000	3125MVS6WH	21	2CMA163284R1000	432MVS1WH	20
2CMA162743R1000	3125MVS7WH	21	2CMA163285R1000	432MVS6WH	20
2CMA162744R1000	3125MVS9WH	21	2CMA163286R1000	432MVS7WH	20
2CMA162745R1000	3125MVS11WH	21	2CMA164572R1000	216RP6WP	44
2CMA162746R1000	3125MVS1WH	21	2CMA164589R1000	416RP6WP	44
2CMA162791R1000	4125MVS4WH	21	2CMA164602R1000	232RP6WP	44
2CMA162792R1000	4125MVS6WH	21	2CMA164619R1000	432RP6WP	44
2CMA162793R1000	4125MVS7WH	21	2CMA164993R1000	GP 216	74
2CMA162794R1000	4125MVS9WH	21	2CMA164994R1000	GP 316	74
2CMA162795R1000	4125MVS11WH	21	2CMA164995R1000	GP 416	74
2CMA162796R1000	4125MVS1WH	21	2CMA164996R1000	GP 232/332	74
2CMA162827R1000	263MVS4WH	21	2CMA164997R1000	GP 432	74
2CMA162828R1000	263MVS6WH	21	2CMA164998R1000	GP 63	74
2CMA162829R1000	263MVS9WH	21	2CMA164999R1000	GP 125	74
2CMA162831R1000	263MVS1WH	21	2CMA166456R1000	216P3W	13
2CMA162834R1000	363MVS4WH	21	2CMA166458R1000	216P4W	13
2CMA162835R1000	363MVS5WH	21	2CMA166460R1000	216P6W	13
2CMA162836R1000	363MVS6WH	21	2CMA166462R1000	216P9W	13
2CMA162837R1000	363MVS7WH	21	2CMA166464R1000	216P12W	13
2CMA162838R1000	363MVS9WH	21	2CMA166466R1000	216P1W	13
2CMA162840R1000	363MVS11WH	21	2CMA166468R1000	316P2W	13
2CMA162841R1000	363MVS1WH	21	2CMA166470R1000	316P3W	13
2CMA162844R1000	463MVS4WH	21	2CMA166472R1000	316P4W	13
2CMA162845R1000	463MVS6WH	21	2CMA166474R1000	316P5W	13
2CMA162846R1000	463MVS7WH	21	2CMA166476R1000	316P6W	13
2CMA162847R1000	463MVS9WH	21	2CMA166478R1000	316P7W	13
2CMA162848R1000	463MVS11WH	21	2CMA166480R1000	316P9W	13
2CMA162849R1000	463MVS1WH	21	2CMA166482R1000	316P10W	13
2CMA162878R1000	216MP6WP	33	2CMA166484R1000	316P11W	13
2CMA162878R1000	216MP6WP	33	2CMA166486R1000	316P1W	13
2CMA162895R1000	416MP6WP	33	2CMA166488R1000	416P2W	13
2CMA162895R1000	416MP6WP	33	2CMA166492R1000	416P4W	13
2CMA163172R1000	232MP6WP	33	2CMA166494R1000	416P6W	13
2CMA163172R1000	232MP6WP	33	2CMA166496R1000	416P7W	13
2CMA163193R1000	432MP6WP	33	2CMA166498R1000	416P9W	13
2CMA163193R1000	432MP6WP	33	2CMA166500R1000	416P11W	13
2CMA163255R1000	216MVS1WH	20	2CMA166502R1000	416P1W	13
2CMA163256R1000	216MVS4WH	20	2CMA166504R1000	232P4W	13
2CMA163257R1000	216MVS6WH	20	2CMA166506R1000	332P7W	13
2CMA163258R1000	216MVS9WH	20	2CMA166508R1000	332P9W	13
2CMA163259R1000	216MVS12WH	20	2CMA166510R1000	332P10W	13
2CMA163261R1000	316MVS1WH	20	2CMA166513R1000	332P11W	13
2CMA163262R1000	316MVS4WH	20	2CMA166516R1000	332P1W	13

Rejstřík

Objednací číslo - Typ

Objednací číslo	Typ	Strana	Objednací číslo	Typ	Strana
2CMA166518R1000	432P2W	13	2CMA166638R1000	332BAU2W	59
2CMA166520R1000	432P3W	13	2CMA166640R1000	332BAU3W	59
2CMA166522R1000	432P4W	13	2CMA166642R1000	332BAU4W	59
2CMA166524R1000	432P6W	13	2CMA166644R1000	332BAU5W	59
2CMA166526R1000	432P7W	13	2CMA166646R1000	332BAU6W	59
2CMA166528R1000	432P9W	13	2CMA166648R1000	332BAU7W	59
2CMA166530R1000	432P11W	13	2CMA166650R1000	332BAU9W	59
2CMA166532R1000	432P1W	13	2CMA166652R1000	332BAU10W	59
2CMA166534R1000	216C3W	16	2CMA166654R1000	332BAU11W	59
2CMA166536R1000	216C4W	16	2CMA166656R1000	332BAU1W	59
2CMA166538R1000	216C6W	16	2CMA166658R1000	432BAU2W	59
2CMA166540R1000	216C9W	16	2CMA166660R1000	432BAU3W	59
2CMA166542R1000	216C12W	16	2CMA166662R1000	432BAU4W	59
2CMA166544R1000	216C1W	16	2CMA166664R1000	432BAU6W	59
2CMA166546R1000	316C2W	16	2CMA166666R1000	432BAU7W	59
2CMA166548R1000	316C3W	16	2CMA166668R1000	432BAU9W	59
2CMA166550R1000	316C4W	16	2CMA166670R1000	432BAU11W	59
2CMA166552R1000	316C5W	16	2CMA166672R1000	432BAU1W	59
2CMA166554R1000	316C6W	16	2CMA166674R1000	216BAU3W	59
2CMA166556R1000	316C7W	16	2CMA166676R1000	216BAU4W	59
2CMA166558R1000	316C9W	16	2CMA166678R1000	216BAU6W	59
2CMA166560R1000	316C10W	16	2CMA166680R1000	216BAU9W	59
2CMA166562R1000	316C11W	16	2CMA166682R1000	216BAU12W	59
2CMA166564R1000	316C1W	16	2CMA166684R1000	216BAU1W	59
2CMA166566R1000	416C2W	16	2CMA166686R1000	316BAU2W	59
2CMA166568R1000	416C3W	16	2CMA166688R1000	316BAU3W	59
2CMA166570R1000	416C4W	16	2CMA166690R1000	316BAU4W	59
2CMA166572R1000	416C6W	16	2CMA166692R1000	316BAU5W	59
2CMA166574R1000	416C7W	16	2CMA166694R1000	316BAU6W	59
2CMA166576R1000	416C9W	16	2CMA166696R1000	316BAU7W	59
2CMA166578R1000	416C11W	16	2CMA166698R1000	316BAU9W	59
2CMA166580R1000	416C1W	16	2CMA166700R1000	316BAU10W	59
2CMA166582R1000	232C4W	16	2CMA166702R1000	316BAU11W	59
2CMA166584R1000	232C6W	16	2CMA166704R1000	316BAU1W	59
2CMA166586R1000	232C9W	16	2CMA166706R1000	416BAU2W	59
2CMA166588R1000	232C12W	16	2CMA166708R1000	416BAU3W	59
2CMA166590R1000	232C1W	16	2CMA166710R1000	416BAU4W	59
2CMA166592R1000	332C1W	16	2CMA166712R1000	416BAU6W	59
2CMA166594R1000	332C11W	16	2CMA166714R1000	416BAU7W	59
2CMA166596R1000	332C2W	16	2CMA166716R1000	416BAU9W	59
2CMA166598R1000	332C3W	16	2CMA166718R1000	416BAU11W	59
2CMA166600R1000	332C4W	16	2CMA166720R1000	416BAU1W	59
2CMA166602R1000	332C5W	16	2CMA166722R1000	232P6W	13
2CMA166604R1000	332C6W	16	2CMA166724R1000	232P9W	13
2CMA166606R1000	332C7W	16	2CMA166726R1000	232P12W	13
2CMA166608R1000	332C9W	16	2CMA166728R1000	232P1W	13
2CMA166610R1000	332C10W	16	2CMA166730R1000	332P2W	13
2CMA166612R1000	432C2W	16	2CMA166732R1000	332P3W	13
2CMA166614R1000	432C3W	16	2CMA166734R1000	332P4W	13
2CMA166616R1000	432C4W	16	2CMA166736R1000	332P5W	13
2CMA166618R1000	432C6W	16	2CMA166738R1000	332P6W	13
2CMA166620R1000	432C7W	16	2CMA166740R1000	263P4	12
2CMA166622R1000	432C9W	16	2CMA166742R1000	263P6	12
2CMA166624R1000	432C11W	16	2CMA166750R1000	363P5	12
2CMA166626R1000	432C1W	16	2CMA166752R1000	363P6	12
2CMA166628R1000	232BAU4W	59	2CMA166754R1000	363P7	12
2CMA166630R1000	232BAU6W	59	2CMA166756R1000	363P9	12
2CMA166632R1000	232BAU9W	59	2CMA166764R1000	463P6	12
2CMA166634R1000	232BAU12W	59	2CMA166774R1000	263P4W	14
2CMA166636R1000	232BAU1W	59	2CMA166776R1000	263P6W	14

Rejstřík

Objednací číslo - Typ

Objednací číslo	Typ	Strana	Objednací číslo	Typ	Strana
2CMA166778R1000	263P9W	14	2CMA166924R1000	3125C6W	17
2CMA166780R1000	263P1W	14	2CMA166926R1000	3125C7W	17
2CMA166782R1000	363P4W	14	2CMA166928R1000	3125C9W	17
2CMA166784R1000	363P5W	14	2CMA166930R1000	3125C11W	17
2CMA166786R1000	363P6W	14	2CMA166932R1000	3125C1W	17
2CMA166788R1000	363P7W	14	2CMA166934R1000	4125C4W	17
2CMA166790R1000	363P9W	14	2CMA166936R1000	4125C6W	17
2CMA166792R1000	363P11W	14	2CMA166938R1000	4125C7W	17
2CMA166794R1000	363P1W	14	2CMA166940R1000	4125C9W	17
2CMA166796R1000	463P4W	14	2CMA166942R1000	4125C11W	17
2CMA166798R1000	463P6W	14	2CMA166944R1000	4125C1W	17
2CMA166800R1000	463P7W	14	2CMA166946R1000	232RAU4W	55
2CMA166802R1000	463P9W	14	2CMA166948R1000	232RAU6W	55
2CMA166804R1000	463P11W	14	2CMA166950R1000	232RAU9W	55
2CMA166806R1000	463P1W	14	2CMA166952R1000	232RAU12W	55
2CMA166808R1000	2125P4W	14	2CMA166954R1000	232RAU1W	55
2CMA166810R1000	2125P6W	14	2CMA166956R1000	332RAU2W	55
2CMA166812R1000	2125P1W	14	2CMA166958R1000	332RAU3W	55
2CMA166814R1000	3125P4W	14	2CMA166960R1000	332RAU4W	55
2CMA166815R1000	3125P5W	14	2CMA166962R1000	332RAU5W	55
2CMA166816R1000	3125P6W	14	2CMA166964R1000	332RAU6W	55
2CMA166818R1000	3125P7W	14	2CMA166966R1000	332RAU7W	55
2CMA166820R1000	3125P9W	14	2CMA166968R1000	332RAU9W	55
2CMA166822R1000	3125P11W	14	2CMA166970R1000	332RAU10W	55
2CMA166824R1000	3125P1W	14	2CMA166972R1000	332RAU11W	55
2CMA166826R1000	4125P4W	14	2CMA166974R1000	332RAU1W	55
2CMA166828R1000	4125P6W	14	2CMA166976R1000	432RAU2W	55
2CMA166830R1000	4125P7W	14	2CMA166978R1000	432RAU3W	55
2CMA166832R1000	4125P9W	14	2CMA166980R1000	432RAU4W	55
2CMA166834R1000	4125P11W	14	2CMA166982R1000	432RAU6W	55
2CMA166836R1000	4125P1W	14	2CMA166984R1000	432RAU7W	55
2CMA166838R1000	263C4	15	2CMA166986R1000	432RAU9W	55
2CMA166840R1000	263C6	15	2CMA166988R1000	432RAU11W	55
2CMA166848R1000	363C5	15	2CMA166990R1000	432RAU1W	55
2CMA166850R1000	363C6	15	2CMA166992R1000	216RAU3W	55
2CMA166852R1000	363C7	15	2CMA166994R1000	216RAU4W	55
2CMA166854R1000	363C9	15	2CMA166996R1000	216RAU6W	55
2CMA166862R1000	463C6	15	2CMA166998R1000	216RAU9W	55
2CMA166872R1000	263C4W	17	2CMA167000R1000	216RAU12W	55
2CMA166874R1000	263C6W	17	2CMA167002R1000	216RAU1W	55
2CMA166876R1000	263C9W	17	2CMA167004R1000	316RAU2W	55
2CMA166878R1000	263C1W	17	2CMA167006R1000	316RAU3W	55
2CMA166890R1000	363C4W	17	2CMA167008R1000	316RAU4W	55
2CMA166892R1000	363C5W	17	2CMA167010R1000	316RAU5W	55
2CMA166894R1000	363C6W	17	2CMA167012R1000	316RAU6W	55
2CMA166896R1000	363C7W	17	2CMA167014R1000	316RAU7W	55
2CMA166898R1000	363C9W	17	2CMA167016R1000	316RAU9W	55
2CMA166900R1000	363C11W	17	2CMA167018R1000	316RAU10W	55
2CMA166902R1000	363C1W	17	2CMA167020R1000	316RAU11W	55
2CMA166904R1000	463C4W	17	2CMA167022R1000	316RAU1W	55
2CMA166906R1000	463C6W	17	2CMA167024R1000	416RAU2W	55
2CMA166908R1000	463C7W	17	2CMA167026R1000	416RAU3W	55
2CMA166910R1000	463C9W	17	2CMA167028R1000	416RAU4W	55
2CMA166912R1000	463C11W	17	2CMA167030R1000	416RAU6W	55
2CMA166914R1000	463C1W	17	2CMA167032R1000	416RAU7W	55
2CMA166916R1000	2125C4W	17	2CMA167034R1000	416RAU9W	55
2CMA166918R1000	2125C6W	17	2CMA167036R1000	416RAU11W	55
2CMA166920R1000	2125C1W	17	2CMA167038R1000	416RAU1W	55
2CMA166922R1000	3125C4W	17	2CMA167040R1000	216BS3W	47
2CMA166923R1000	3125C5W	17	2CMA167042R1000	216BS4W	47

Rejstřík

Objednací číslo - Typ

Objednací číslo	Typ	Strana	Objednací číslo	Typ	Strana
2CMA167044R1000	216BS6W	47	2CMA167147R1000	216RS3W	36
2CMA167046R1000	216BS9W	47	2CMA167148R1000	216RS4W	36
2CMA167048R1000	216BS12W	47	2CMA167149R1000	216RS6W	36
2CMA167050R1000	216BS1W	47	2CMA167150R1000	216RS9W	36
2CMA167052R1000	316BS2W	47	2CMA167151R1000	216RS12W	36
2CMA167054R1000	316BS3W	47	2CMA167152R1000	216RS1W	36
2CMA167056R1000	316BS4W	47	2CMA167153R1000	316RS2W	36
2CMA167058R1000	316BS5W	47	2CMA167154R1000	316RS3W	36
2CMA167060R1000	316BS6W	47	2CMA167155R1000	316RS4W	36
2CMA167062R1000	316BS7W	47	2CMA167156R1000	316RS5W	36
2CMA167064R1000	316BS9W	47	2CMA167157R1000	316RS6W	36
2CMA167066R1000	316BS10W	47	2CMA167158R1000	316RS7W	36
2CMA167068R1000	316BS11W	47	2CMA167159R1000	316RS9W	36
2CMA167070R1000	316BS1W	47	2CMA167160R1000	316RS10W	36
2CMA167072R1000	416BS2W	47	2CMA167161R1000	316RS11W	36
2CMA167074R1000	416BS3W	47	2CMA167162R1000	316RS1W	36
2CMA167076R1000	416BS4W	47	2CMA167163R1000	416RS2W	36
2CMA167078R1000	416BS6W	47	2CMA167164R1000	416RS3W	36
2CMA167080R1000	416BS7W	47	2CMA167165R1000	416RS4W	36
2CMA167082R1000	416BS9W	47	2CMA167166R1000	416RS6W	36
2CMA167084R1000	416BS11W	47	2CMA167167R1000	416RS7W	36
2CMA167086R1000	416BS1W	47	2CMA167168R1000	416RS9W	36
2CMA167088R1000	232BS4W	48	2CMA167169R1000	416RS11W	36
2CMA167090R1000	232BS6W	48	2CMA167170R1000	416RS1W	36
2CMA167092R1000	232BS9W	48	2CMA167171R1000	232RS4W	36
2CMA167094R1000	232BS12W	48	2CMA167172R1000	232RS6W	36
2CMA167096R1000	232BS1W	48	2CMA167173R1000	232RS9W	36
2CMA167098R1000	332BS2W	48	2CMA167174R1000	232RS12W	36
2CMA167100R1000	332BS3W	48	2CMA167175R1000	232RS1W	36
2CMA167102R1000	332BS4W	48	2CMA167176R1000	332RS2W	36
2CMA167103R1000	332BS5W	48	2CMA167177R1000	332RS3W	36
2CMA167104R1000	332BS6W	48	2CMA167178R1000	332RS4W	36
2CMA167106R1000	332BS7W	48	2CMA167179R1000	332RS5W	36
2CMA167108R1000	332BS9W	48	2CMA167180R1000	332RS6W	36
2CMA167110R1000	332BS10W	48	2CMA167181R1000	332RS7W	36
2CMA167112R1000	332BS11W	48	2CMA167182R1000	332RS9W	36
2CMA167114R1000	332BS1W	48	2CMA167183R1000	332RS10W	36
2CMA167116R1000	432BS2W	48	2CMA167184R1000	332RS11W	36
2CMA167118R1000	432BS3W	48	2CMA167185R1000	332RS1W	36
2CMA167120R1000	432BS4W	48	2CMA167186R1000	432RS2W	36
2CMA167122R1000	432BS6W	48	2CMA167187R1000	432RS3W	36
2CMA167124R1000	432BS7W	48	2CMA167188R1000	432RS4W	36
2CMA167126R1000	432BS9W	48	2CMA167189R1000	432RS6W	36
2CMA167128R1000	432BS11W	48	2CMA167190R1000	432RS7W	36
2CMA167130R1000	432BS1W	48	2CMA167191R1000	432RS9W	36
2CMA167132R1000	2125RU4W	52	2CMA167192R1000	432RS11W	36
2CMA167133R1000	2125RU6W	52	2CMA167193R1000	432RS1W	36
2CMA167134R1000	2125RU1W	52	2CMA167194R1000	2125BU4W	58
2CMA167135R1000	3125RU4W	52	2CMA167195R1000	2125BU6W	58
2CMA167136R1000	3125RU6W	52	2CMA167196R1000	2125BU1W	58
2CMA167137R1000	3125RU7W	52	2CMA167197R1000	3125BU4W	58
2CMA167138R1000	3125RU9W	52	2CMA167198R1000	3125BU6W	58
2CMA167139R1000	3125RU11W	52	2CMA167199R1000	3125BU7W	58
2CMA167140R1000	3125RU1W	52	2CMA167200R1000	3125BU9W	58
2CMA167141R1000	4125RU4W	52	2CMA167201R1000	3125BU11W	58
2CMA167142R1000	4125RU6W	52	2CMA167202R1000	3125BU1W	58
2CMA167143R1000	4125RU7W	52	2CMA167203R1000	4125BU4W	58
2CMA167144R1000	4125RU9W	52	2CMA167204R1000	4125BU6W	58
2CMA167145R1000	4125RU11W	52	2CMA167205R1000	4125BU7W	58
2CMA167146R1000	4125RU1W	52	2CMA167206R1000	4125BU9W	58

Rejstřík

Objednací číslo - Typ

Objednací číslo	Typ	Strana	Objednací číslo	Typ	Strana
2CMA167207R1000	4125BU11W	58	2CMA167348R1000	363BS5W	49
2CMA167208R1000	4125BU1W	58	2CMA167350R1000	363BS6W	49
2CMA167212R1000	263BU6	57	2CMA167352R1000	363BS7W	49
2CMA167220R1000	363BU5	57	2CMA167354R1000	363BS9W	49
2CMA167222R1000	363BU6	57	2CMA167356R1000	363BS11W	49
2CMA167226R1000	363BU9	57	2CMA167358R1000	363BS1W	49
2CMA167234R1000	463BU6	57	2CMA167360R1000	463BS4W	49
2CMA167244R1000	2125RS4W	37	2CMA167362R1000	463BS6W	49
2CMA167246R1000	2125RS6W	37	2CMA167364R1000	463BS7W	49
2CMA167248R1000	2125RS1W	37	2CMA167366R1000	463BS9W	49
2CMA167250R1000	3125RS4W	37	2CMA167368R1000	463BS11W	49
2CMA167251R1000	3125RS5W	37	2CMA167370R1000	463BS1W	49
2CMA167252R1000	3125RS6W	37	2CMA167372R1000	263RU4W	52
2CMA167254R1000	3125RS7W	37	2CMA167374R1000	263RU6W	52
2CMA167256R1000	3125RS9W	37	2CMA167376R1000	263RU9W	52
2CMA167258R1000	3125RS11W	37	2CMA167378R1000	263RU1W	52
2CMA167260R1000	3125RS1W	37	2CMA167380R1000	363RU4W	52
2CMA167262R1000	4125RS4W	37	2CMA167382R1000	363RU5W	52
2CMA167264R1000	4125RS6W	37	2CMA167384R1000	363RU6W	52
2CMA167266R1000	4125RS7W	37	2CMA167386R1000	363RU7W	52
2CMA167268R1000	4125RS9W	37	2CMA167388R1000	363RU9W	52
2CMA167270R1000	4125RS11W	37	2CMA167390R1000	363RU11W	52
2CMA167272R1000	4125RS1W	37	2CMA167392R1000	363RU1W	52
2CMA167274R1000	2125BS4W	49	2CMA167394R1000	463RU4W	52
2CMA167276R1000	2125BS6W	49	2CMA167396R1000	463RU6W	52
2CMA167278R1000	2125BS1W	49	2CMA167398R1000	463RU7W	52
2CMA167280R1000	3125BS4W	49	2CMA167400R1000	463RU9W	52
2CMA167282R1000	3125BS6W	49	2CMA167402R1000	463RU11W	52
2CMA167284R1000	3125BS7W	49	2CMA167404R1000	463RU1W	52
2CMA167286R1000	3125BS9W	49	2CMA167406R1000	263RAU4	54
2CMA167288R1000	3125BS11W	49	2CMA167408R1000	263RAU6	54
2CMA167290R1000	3125BS1W	49	2CMA167416R1000	363RAU5	54
2CMA167292R1000	4125BS4W	49	2CMA167418R1000	363RAU6	54
2CMA167294R1000	4125BS6W	49	2CMA167420R1000	363RAU7	54
2CMA167296R1000	4125BS7W	49	2CMA167422R1000	363RAU9	54
2CMA167298R1000	4125BS9W	49	2CMA167430R1000	463RAU6	54
2CMA167300R1000	4125BS11W	49	2CMA167440R1000	263RAU4W	56
2CMA167302R1000	4125BS1W	49	2CMA167442R1000	263RAU6W	56
2CMA167304R1000	263RS4W	37	2CMA167444R1000	263RAU9W	56
2CMA167306R1000	263RS6W	37	2CMA167446R1000	263RAU1W	56
2CMA167308R1000	263RS9W	37	2CMA167448R1000	363RAU4W	56
2CMA167310R1000	263RS1W	37	2CMA167450R1000	363RAU5W	56
2CMA167312R1000	363RS4W	37	2CMA167452R1000	363RAU6W	56
2CMA167314R1000	363RS5W	37	2CMA167454R1000	363RAU7W	56
2CMA167316R1000	363RS6W	37	2CMA167456R1000	363RAU9W	56
2CMA167318R1000	363RS7W	37	2CMA167458R1000	363RAU11W	56
2CMA167320R1000	363RS9W	37	2CMA167460R1000	363RAU1W	56
2CMA167322R1000	363RS11W	37	2CMA167462R1000	463RAU4W	56
2CMA167324R1000	363RS1W	37	2CMA167464R1000	463RAU6W	56
2CMA167326R1000	463RS4W	37	2CMA167466R1000	463RAU7W	56
2CMA167328R1000	463RS6W	37	2CMA167468R1000	463RAU9W	56
2CMA167330R1000	463RS7W	37	2CMA167470R1000	463RAU11W	56
2CMA167332R1000	463RS9W	37	2CMA167472R1000	463RAU1W	56
2CMA167334R1000	463RS11W	37	2CMA167474R1000	263RS4	34
2CMA167336R1000	463RS1W	37	2CMA167476R1000	263RS6	34
2CMA167338R1000	263BS4W	49	2CMA167484R1000	463RS6	34
2CMA167340R1000	263BS6W	49	2CMA167496R1000	363RS5	34
2CMA167342R1000	263BS9W	49	2CMA167498R1000	363RS6	34
2CMA167344R1000	263BS1W	49	2CMA167500R1000	363RS7	34
2CMA167346R1000	363BS4W	49	2CMA167502R1000	363RS9	34

Rejstřík

Objednací číslo - Typ

Objednací číslo	Typ	Strana	Objednací číslo	Typ	Strana
2CMA167508R1000	263RU4	51	2CMA167800R1000	216MHS4W	26
2CMA167510R1000	263RU6	51	2CMA167801R1000	216MHS6W	26
2CMA167518R1000	363RU5	51	2CMA167802R1000	216MHS9W	26
2CMA167520R1000	363RU6	51	2CMA167803R1000	216MHS12W	26
2CMA167522R1000	363RU7	51	2CMA167804R1000	216MHS1W	26
2CMA167524R1000	363RU9	51	2CMA167805R1000	316MHS2W	26
2CMA167532R1000	463RU6	51	2CMA167806R1000	316MHS3W	26
2CMA167542R1000	263BS4	45	2CMA167807R1000	316MHS4W	26
2CMA167544R1000	263BS6	45	2CMA167808R1000	316MHS5W	26
2CMA167552R1000	363BS5	45	2CMA167809R1000	316MHS6W	26
2CMA167554R1000	363BS6	45	2CMA167810R1000	316MHS7W	26
2CMA167556R1000	363BS7	45	2CMA167811R1000	316MHS9W	26
2CMA167558R1000	363BS9	45	2CMA167812R1000	316MHS10W	26
2CMA167566R1000	463BS6	45	2CMA167813R1000	316MHS11W	26
2CMA167623R1000	216MHS6	25	2CMA167814R1000	316MHS1W	26
2CMA167629R1000	316MHS4	25	2CMA167815R1000	416MHS2W	26
2CMA167630R1000	316MHS5	25	2CMA167816R1000	416MHS3W	26
2CMA167631R1000	316MHS6	25	2CMA167817R1000	416MHS4W	26
2CMA167632R1000	316MHS7	25	2CMA167818R1000	416MHS6W	26
2CMA167633R1000	316MHS9	25	2CMA167819R1000	416MHS7W	26
2CMA167635R1000	316MHS11	25	2CMA167820R1000	416MHS9W	26
2CMA167640R1000	416MHS6	25	2CMA167821R1000	416MHS11W	26
2CMA167645R1000	216MVS4	28	2CMA167822R1000	416MHS1W	26
2CMA167646R1000	216MVS6	28	2CMA167823R1000	216MVS4W	29
2CMA167652R1000	316MVS4	28	2CMA167824R1000	216MVS6W	29
2CMA167653R1000	316MVS5	28	2CMA167825R1000	216MVS9W	29
2CMA167654R1000	316MVS6	28	2CMA167826R1000	216MVS12W	29
2CMA167655R1000	316MVS7	28	2CMA167827R1000	216MVS1W	29
2CMA167656R1000	316MVS9	28	2CMA167828R1000	316MVS2W	29
2CMA167658R1000	316MVS11	28	2CMA167829R1000	316MVS3W	29
2CMA167663R1000	416MVS6	28	2CMA167830R1000	316MVS4W	29
2CMA167668R1000	232MHS4	25	2CMA167831R1000	316MVS5W	29
2CMA167669R1000	232MHS6	25	2CMA167832R1000	316MVS6W	29
2CMA167676R1000	332MHS5	25	2CMA167833R1000	316MVS7W	29
2CMA167677R1000	332MHS6	25	2CMA167834R1000	316MVS9W	29
2CMA167678R1000	332MHS7	25	2CMA167835R1000	316MVS10W	29
2CMA167679R1000	332MHS9	25	2CMA167836R1000	316MVS11W	29
2CMA167686R1000	432MHS6	25	2CMA167838R1000	316MVS1W	29
2CMA167691R1000	232MVS4	28	2CMA167839R1000	416MVS2W	29
2CMA167692R1000	232MVS6	28	2CMA167840R1000	416MVS3W	29
2CMA167699R1000	332MVS5	28	2CMA167841R1000	416MVS4W	29
2CMA167700R1000	332MVS6	28	2CMA167842R1000	416MVS6W	29
2CMA167701R1000	332MVS7	28	2CMA167843R1000	416MVS7W	29
2CMA167702R1000	332MVS9	28	2CMA167844R1000	416MVS9W	29
2CMA167709R1000	432MVS6	28	2CMA167845R1000	416MVS11W	29
2CMA167714R1000	263MHS4	25	2CMA167846R1000	416MVS1W	29
2CMA167715R1000	263MHS6	25	2CMA167847R1000	232MHS4W	26
2CMA167719R1000	363MHS5	25	2CMA167848R1000	232MHS6W	26
2CMA167721R1000	363MHS6	25	2CMA167849R1000	232MHS9W	26
2CMA167722R1000	363MHS7	25	2CMA167850R1000	232MHS12W	26
2CMA167723R1000	363MHS9	25	2CMA167851R1000	232MHS1W	26
2CMA167727R1000	463MHS6	25	2CMA167852R1000	332MHS2W	26
2CMA167756R1000	216MPR6	31	2CMA167853R1000	332MHS3W	26
2CMA167764R1000	316MPR6	31	2CMA167854R1000	332MHS4W	26
2CMA167766R1000	316MPR9	31	2CMA167855R1000	332MHS5W	26
2CMA167772R1000	416MPR6	31	2CMA167856R1000	332MHS6W	26
2CMA167778R1000	232MPR6	31	2CMA167857R1000	332MHS7W	26
2CMA167786R1000	332MPR6	31	2CMA167858R1000	332MHS9W	26
2CMA167788R1000	332MPR9	31	2CMA167859R1000	332MHS10W	26
2CMA167795R1000	432MPR6	31	2CMA167860R1000	332MHS11W	26

Rejstřík

Objednací číslo - Typ

Objednací číslo	Typ	Strana	Objednací číslo	Typ	Strana
2CMA167861R1000	332MHS1W	26	2CMA167960R1000	316MPM10W	30
2CMA167862R1000	432MHS2W	26	2CMA167961R1000	316MPM11W	30
2CMA167863R1000	432MHS3W	26	2CMA167963R1000	416MPM2W	30
2CMA167864R1000	432MHS4W	26	2CMA167964R1000	416MPM3W	30
2CMA167865R1000	432MHS6W	26	2CMA167965R1000	416MPM4W	30
2CMA167866R1000	432MHS7W	26	2CMA167966R1000	416MPM6W	30
2CMA167867R1000	432MHS9W	26	2CMA167967R1000	416MPM7W	30
2CMA167868R1000	432MHS11W	26	2CMA167968R1000	416MPM9W	30
2CMA167869R1000	432MHS1W	26	2CMA167969R1000	416MPM11W	30
2CMA167870R1000	232MVS4W	29	2CMA167973R1000	316MM4	23
2CMA167871R1000	232MVS6W	29	2CMA167974R1000	316MM5	23
2CMA167872R1000	232MVS9W	29	2CMA167975R1000	316MM6	23
2CMA167873R1000	232MVS12W	29	2CMA167976R1000	316MM7	23
2CMA167874R1000	232MVS1W	29	2CMA167977R1000	316MM9	23
2CMA167875R1000	332MVS2W	29	2CMA167978R1000	316MM10	23
2CMA167876R1000	332MVS3W	29	2CMA167979R1000	316MM11	23
2CMA167877R1000	332MVS4W	29	2CMA167980R1000	316MM1	23
2CMA167878R1000	332MVS5W	29	2CMA167983R1000	416MM2	23
2CMA167879R1000	332MVS6W	29	2CMA167984R1000	416MM6	23
2CMA167880R1000	332MVS7W	29	2CMA167986R1000	416MM9	23
2CMA167881R1000	332MVS9W	29	2CMA167987R1000	416MM11	23
2CMA167882R1000	332MVS10W	29	2CMA167988R1000	416MM1	23
2CMA167883R1000	332MVS11W	29	2CMA167990R1000	332MM3	23
2CMA167884R1000	332MVS1W	29	2CMA167991R1000	332MM4	23
2CMA167885R1000	432MVS2W	29	2CMA167992R1000	332MM5	23
2CMA167886R1000	432MVS3W	29	2CMA167993R1000	332MM6	23
2CMA167887R1000	432MVS4W	29	2CMA167994R1000	332MM7	23
2CMA167888R1000	432MVS6W	29	2CMA167995R1000	332MM9	23
2CMA167889R1000	432MVS7W	29	2CMA167996R1000	332MM10	23
2CMA167890R1000	432MVS9W	29	2CMA167997R1000	332MM11	23
2CMA167891R1000	432MVS11W	29	2CMA167998R1000	332MM1	23
2CMA167892R1000	432MVS1W	29	2CMA168002R1000	432MM6	23
2CMA167893R1000	263MHS4W	27	2CMA168003R1000	432MM7	23
2CMA167894R1000	263MHS6W	27	2CMA168004R1000	432MM9	23
2CMA167895R1000	263MHS9W	27	2CMA168006R1000	432MM1	23
2CMA167896R1000	263MHS1W	27	2CMA168007R1000	232MPM4W	30
2CMA167897R1000	363MHS4W	27	2CMA168008R1000	232MPM6W	30
2CMA167898R1000	363MHS5W	27	2CMA168009R1000	232MPM9W	30
2CMA167899R1000	363MHS6W	27	2CMA168010R1000	232MPM12W	30
2CMA167900R1000	363MHS7W	27	2CMA168012R1000	332MPM2W	30
2CMA167901R1000	363MHS9W	27	2CMA168013R1000	332MPM3W	30
2CMA167902R1000	363MHS11W	27	2CMA168014R1000	332MPM4W	30
2CMA167903R1000	363MHS1W	27	2CMA168015R1000	332MPM5W	30
2CMA167904R1000	463MHS4W	27	2CMA168016R1000	332MPM6W	30
2CMA167905R1000	463MHS6W	27	2CMA168017R1000	332MPM7W	30
2CMA167906R1000	463MHS7W	27	2CMA168018R1000	332MPM9W	30
2CMA167907R1000	463MHS9W	27	2CMA168019R1000	332MPM10W	30
2CMA167908R1000	463MHS11W	27	2CMA168020R1000	332MPM11W	30
2CMA167909R1000	463MHS1W	27	2CMA168022R1000	432MPM2W	30
2CMA167948R1000	216MPM4W	30	2CMA168023R1000	432MPM3W	30
2CMA167949R1000	216MPM6W	30	2CMA168024R1000	432MPM4W	30
2CMA167950R1000	216MPM9W	30	2CMA168025R1000	432MPM6W	30
2CMA167951R1000	216MPM12W	30	2CMA168026R1000	432MPM7W	30
2CMA167953R1000	316MPM2W	30	2CMA168027R1000	432MPM9W	30
2CMA167954R1000	316MPM3W	30	2CMA168028R1000	432MPM11W	30
2CMA167955R1000	316MPM4W	30	2CMA168030R1000	263MM4	24
2CMA167956R1000	316MPM5W	30	2CMA168031R1000	263MM6	24
2CMA167957R1000	316MPM6W	30	2CMA168032R1000	263MM9	24
2CMA167958R1000	316MPM7W	30	2CMA168033R1000	263MM1	24
2CMA167959R1000	316MPM9W	30	2CMA168034R1000	363MM4	24

Rejstřík

Objednací číslo - Typ

Objednací číslo	Typ	Strana	Objednací číslo	Typ	Strana
2CMA168035R1000	363MM5	24	2CMA168127R1000	416A6	73
2CMA168036R1000	363MM6	24	2CMA168128R1000	432A6	73
2CMA168037R1000	363MM7	24	2CMA168129R1000	416FV6	71
2CMA168038R1000	363MM9	24	2CMA168130R1000	432FV6	71
2CMA168039R1000	363MM11	24	2CMA168131R1000	416PVF6	71
2CMA168040R1000	363MM1	24	2CMA168133R1000	216RPM6	40
2CMA168042R1000	463MM6	24	2CMA168140R1000	316RPM5	40
2CMA168043R1000	463MM7	24	2CMA168141R1000	316RPM6	40
2CMA168044R1000	463MM9	24	2CMA168143R1000	316RPM9	40
2CMA168046R1000	463MM1	24	2CMA168150R1000	416RPM6	40
2CMA168047R1000	2125MM6	24	2CMA168156R1000	232RPM6	40
2CMA168048R1000	3125MM6	24	2CMA168159R1000	416BUFV6	71
2CMA168049R1000	3125MM7	24	2CMA168163R1000	332RPM5	40
2CMA168050R1000	3125MM9	24	2CMA168164R1000	332RPM6	40
2CMA168051R1000	3125MM11	24	2CMA168169R1000	416BSFV6	71
2CMA168052R1000	3125MM1	24	2CMA168173R1000	432RPM6	40
2CMA168053R1000	4125MM6	24	2CMA168196R1000	216RPM4W	41
2CMA168054R1000	4125MM7	24	2CMA168197R1000	216RPM6W	41
2CMA168055R1000	4125MM11	24	2CMA168198R1000	216RPM9W	41
2CMA168056R1000	4125MM1	24	2CMA168199R1000	216RPM12W	41
2CMA168057R1000	216MPR4W	32	2CMA168201R1000	316RPM2W	41
2CMA168058R1000	216MPR6W	32	2CMA168202R1000	316RPM3W	41
2CMA168060R1000	216MPR12W	32	2CMA168203R1000	316RPM4W	41
2CMA168064R1000	316MPR4W	32	2CMA168204R1000	316RPM5W	41
2CMA168066R1000	316MPR6W	32	2CMA168205R1000	316RPM6W	41
2CMA168068R1000	316MPR9W	32	2CMA168206R1000	316RPM7W	41
2CMA168074R1000	416MPR4W	32	2CMA168207R1000	316RPM9W	41
2CMA168075R1000	416MPR6W	32	2CMA168208R1000	316RPM10W	41
2CMA168077R1000	416MPR9W	32	2CMA168209R1000	316RPM11W	41
2CMA168080R1000	232MPR4W	32	2CMA168211R1000	416RPM2W	41
2CMA168081R1000	232MPR6W	32	2CMA168212R1000	416RPM3W	41
2CMA168083R1000	232MPR12W	32	2CMA168213R1000	416RPM4W	41
2CMA168087R1000	332MPR4W	32	2CMA168214R1000	416RPM6W	41
2CMA168089R1000	332MPR6W	32	2CMA168215R1000	416RPM7W	41
2CMA168091R1000	332MPR9W	32	2CMA168216R1000	416RPM9W	41
2CMA168097R1000	432MPR4W	32	2CMA168217R1000	416RPM11W	41
2CMA168098R1000	432MPR6W	32	2CMA168219R1000	232RPM4W	41
2CMA168100R1000	432MPR9W	32	2CMA168220R1000	232RPM6W	41
2CMA168103R1000	263BU4W	58	2CMA168221R1000	232RPM9W	41
2CMA168104R1000	263BU6W	58	2CMA168222R1000	232RPM12W	41
2CMA168105R1000	263BU9W	58	2CMA168224R1000	332RPM2W	41
2CMA168106R1000	263BU1W	58	2CMA168225R1000	332RPM3W	41
2CMA168107R1000	363BU4W	58	2CMA168226R1000	332RPM4W	41
2CMA168108R1000	363BU5W	58	2CMA168227R1000	332RPM5W	41
2CMA168109R1000	363BU6W	58	2CMA168228R1000	332RPM6W	41
2CMA168110R1000	363BU7W	58	2CMA168229R1000	332RPM7W	41
2CMA168111R1000	363BU9W	58	2CMA168230R1000	332RPM9W	41
2CMA168112R1000	363BU11W	58	2CMA168231R1000	332RPM10W	41
2CMA168113R1000	363BU1W	58	2CMA168232R1000	332RPM11W	41
2CMA168114R1000	463BU4W	58	2CMA168234R1000	432RPM2W	41
2CMA168115R1000	463BU6W	58	2CMA168235R1000	432RPM3W	41
2CMA168116R1000	463BU7W	58	2CMA168236R1000	432RPM4W	41
2CMA168117R1000	463BU9W	58	2CMA168237R1000	432RPM6W	41
2CMA168118R1000	463BU11W	58	2CMA168238R1000	432RPM7W	41
2CMA168119R1000	463BU1W	58	2CMA168239R1000	432RPM9W	41
2CMA168120R1000	216T4	70	2CMA168240R1000	432RPM11W	41
2CMA168121R1000	216T6	70	2CMA168261R1000	216RPR6	42
2CMA168122R1000	316T6	70	2CMA168269R1000	316RPR6	42
2CMA168123R1000	316T9	70	2CMA168271R1000	316RPR9	42
2CMA168124R1000	416T6	70	2CMA168278R1000	416RPR6	42

Rejstřík

Objednací číslo - Typ

Objednací číslo	Typ	Strana	Objednací číslo	Typ	Strana
2CMA168283R1000	232RPR6	42	2CMA168494R1000	332RL1W	38
2CMA168291R1000	332RPR6	42	2CMA168495R1000	432RL2W	38
2CMA168293R1000	332RPR9	42	2CMA168496R1000	432RL3W	38
2CMA168300R1000	432RPR6	42	2CMA168497R1000	432RL4W	38
2CMA168323R1000	216RPR4W	43	2CMA168498R1000	432RL6W	38
2CMA168324R1000	216RPR6W	43	2CMA168499R1000	432RL7W	38
2CMA168326R1000	216RPR12W	43	2CMA168500R1000	432RL9W	38
2CMA168330R1000	316RPR4W	43	2CMA168501R1000	432RL11W	38
2CMA168332R1000	316RPR6W	43	2CMA168502R1000	432RL1W	38
2CMA168334R1000	316RPR9W	43	2CMA168526R1000	2125RL4W	39
2CMA168340R1000	416RPR4W	43	2CMA168527R1000	2125RL6W	39
2CMA168341R1000	416RPR6W	43	2CMA168528R1000	2125RL1W	39
2CMA168343R1000	416RPR9W	43	2CMA168529R1000	3125RL4W	39
2CMA168346R1000	232RPR4W	43	2CMA168530R1000	3125RL6W	39
2CMA168347R1000	232RPR6W	43	2CMA168531R1000	3125RL7W	39
2CMA168349R1000	232RPR12W	43	2CMA168532R1000	3125RL9W	39
2CMA168353R1000	332RPR4W	43	2CMA168533R1000	3125RL11W	39
2CMA168355R1000	332RPR6W	43	2CMA168534R1000	3125RL1W	39
2CMA168357R1000	332RPR9W	43	2CMA168535R1000	4125RL4W	39
2CMA168363R1000	432RPR4W	43	2CMA168536R1000	4125RL6W	39
2CMA168364R1000	432RPR6W	43	2CMA168537R1000	4125RL7W	39
2CMA168366R1000	432RPR9W	43	2CMA168538R1000	4125RL9W	39
2CMA168456R1000	216RL3W	38	2CMA168539R1000	4125RL11W	39
2CMA168457R1000	216RL4W	38	2CMA168540R1000	4125RL1W	39
2CMA168458R1000	216RL6W	38	2CMA168980R1000	MPR16MS	62
2CMA168459R1000	216RL9W	38	2CMA168981R1000	MP16/1MS	62
2CMA168460R1000	216RL12W	38	2CMA168982R1000	MPR16/3MS	62
2CMA168461R1000	216RL1W	38	2CMA168983R1000	MP32/2MS	64
2CMA168462R1000	316RL2W	38	2CMA168984R1000	MPR32/1MS	64
2CMA168463R1000	316RL3W	38	2CMA168985R1000	MPR63/1MS	65
2CMA168464R1000	316RL4W	38	2CMA168987R1000	MP32/SW1	66
2CMA168465R1000	316RL5W	38	2CMA168988R1000	MPR63/1	65
2CMA168466R1000	316RL6W	38	2CMA168989R1000	MPR63	65
2CMA168467R1000	316RL7W	38	2CMA168990R1000	MP63	65
2CMA168468R1000	316RL9W	38	2CMA168991R1000	MPR32	64
2CMA168469R1000	316RL10W	38	2CMA168992R1000	MP32/2	64
2CMA168470R1000	316RL11W	38	2CMA168993R1000	MP32/1	64
2CMA168471R1000	316RL1W	38	2CMA168994R1000	MP32	64
2CMA168472R1000	416RL2W	38	2CMA168995R1000	MPR16/3	62
2CMA168473R1000	416RL3W	38	2CMA168996R1000	MP16/3	62
2CMA168474R1000	416RL4W	38	2CMA168997R1000	MPR16	62
2CMA168475R1000	416RL6W	38	2CMA168998R1000	MP16/1	62
2CMA168476R1000	416RL7W	38	2CMA168999R1000	MP16	62
2CMA168477R1000	416RL9W	38	2CMA169211R1000	3125C6W LP	17
2CMA168478R1000	416RL11W	38	2CMA169212R1000	4125C6W LP	17
2CMA168479R1000	416RL1W	38	2CMA169213R1000	4125RU6W LP	52
2CMA168480R1000	232RL4W	38	2CMA170003R1000	216RAM4	53
2CMA168481R1000	232RL6W	38	2CMA170004R1000	216RAM6	53
2CMA168482R1000	232RL9W	38	2CMA170010R1000	316RAM4	53
2CMA168483R1000	232RL12W	38	2CMA170011R1000	316RAM5	53
2CMA168484R1000	232RL1W	38	2CMA170012R1000	316RAM6	53
2CMA168485R1000	332RL2W	38	2CMA170013R1000	316RAM7	53
2CMA168486R1000	332RL3W	38	2CMA170014R1000	316RAM9	53
2CMA168487R1000	332RL4W	38	2CMA170016R1000	316RAM11	53
2CMA168488R1000	332RL5W	38	2CMA170021R1000	416RAM4	53
2CMA168489R1000	332RL6W	38	2CMA170026R1000	232RAM6	53
2CMA168490R1000	332RL7W	38	2CMA170027R1000	232RAM6	53
2CMA168491R1000	332RL9W	38	2CMA170034R1000	332RAM5	53
2CMA168492R1000	332RL10W	38	2CMA170035R1000	332RAM6	53
2CMA168493R1000	332RL11W	38	2CMA170036R1000	332RAM7	53

Rejstřík

Objednací číslo - Typ

Objednací číslo	Typ	Strana	Objednací číslo	Typ	Strana
2CMA170037R1000	332RAM9	53	2CMA179314R1000	CUIST 216-12	79
2CMA170044R1000	432RAM6	53	2CMA179315R1000	CUIST 216-10	79
2CMA170185R1000	416P6TRIO	70	2CMA179316R1000	CUIST 316	79
2CMA170186R1000	216P6TRIO	70	2CMA179317R1000	CUIST 316-12	79
2CMA170187R1000	CWT-1	74	2CMA179318R1000	CUIST 316-4	79
2CMA170191R1000	416P6/216R6	75	2CMA179319R1000	CUIST 232	79
2CMA170192R1000	416P6/416R6	70	2CMA179320R1000	CUIST 232-10	79
2CMA170193R1000	416T6MIX	70	2CMA179321R1000	CUIST 332	79
2CMA170195R1000	416SCHUKO	70	2CMA179322R1000	CUIST 332-4	79
2CMA170196R1000	216SCHUKO	70	2CMA179323R1000	CIGT 216	80
2CMA170265R1000	416P6/DUO+C	70	2CMA179324R1000	CIGT 216-12	80
2CMA170266R1000	BPC16	73	2CMA179325R1000	CIGT 216-10	80
2CMA170267R1000	BPC16US	73	2CMA179326R1000	CIGT 316	80
2CMA170268R1000	BPC32	73	2CMA179327R1000	CIGT 316-12	80
2CMA178301R1000	CUE 416-6+R/UJP	75	2CMA179328R1000	CST 332-12	78
2CMA178311R1000	2210	75	2CMA179329R1000	CST 332-4	78
2CMA178319R1000	2210L	75	2CMA179331R1000	CUIT 232-12	79
2CMA178320R1000	Tightening plug	74	2CMA179332R1000	CUIT 232-10	79
2CMA178336R1000	Cable attachement	74	2CMA179333R1000	CUIST 232-12	79
2CMA178338R1000	UJ 110/2	75	2CMA179334R1000	CUIST 332-12	79
2CMA178339R1000	UJ 210/2	75	2CMA179335R1000	CIGT 316-4	80
2CMA178341R1000	UJ 410	75	2CMA179348R1000	M 16/1	67
2CMA178695R1000	CUED 216-6+RD216	45	2CMA179349R1000	M16/2 JFB	67
2CMA178696R1000	CUED 416-6+RD	45	2CMA179350R1000	M32/1	67
2CMA178698R1000	CUED 216-6	45	2CMA179351R1000	M32/2 JFB	67
2CMA178699R1000	CUED 416-6	45	2CMA179352R1000	M63/1	67
2CMA179237R1000	CLF 16-125	74	2CMA179353R1000	M63/2 JFB	67
2CMA179277R1000	CPT 216	78	2CMA181710R1000	SOCKET COMPL. 332MHS6	76
2CMA179278R1000	CPT 216-12	78	2CMA181711R1000	SOCKET COMPL. 216MHS6	76
2CMA179279R1000	CPT 216-10	78	2CMA181712R1000	SOCKET COMPL. 316MHS6	76
2CMA179280R1000	CPT 316	78	2CMA181713R1000	SOCKET COMPL. 316MHS7	76
2CMA179281R1000	CPT 316-12	78	2CMA181714R1000	SOCKET COMPL. 316MHS9	76
2CMA179282R1000	CPT 316-4	78	2CMA181715R1000	SOCKET COMPL. 416MHS6	76
2CMA179283R1000	CPT 232	78	2CMA181716R1000	SOCKET COMPL. 332MHS7	76
2CMA179284R1000	CPT 232-10	78	2CMA181717R1000	SOCKET COMPL. 332MHS9	76
2CMA179285R1000	CPT 332	78	2CMA181718R1000	SOCKET COMPL. 432MHS6	76
2CMA179286R1000	CPT 332-12	78	2CMA181719R1000	SOCKET COMPL. 316MM6	76
2CMA179287R1000	CPT 332-4	78	2CMA181720R1000	SOCKET COMPL. 332MM6	76
2CMA179288R1000	CST 216	78	2CMA181725R1000	SOCKET COMPL. 432MM6	76
2CMA179289R1000	CST 216-12	78	2CMA181726R1000	LID COMPL. 216MHS6	76
2CMA179290R1000	CST 216-10	78	2CMA181727R1000	SOCKET COMPL. 416MM6	76
2CMA179291R1000	CST 316	78	2CMA181728R1000	LID COMPL. 316MHS7	76
2CMA179292R1000	CST 316-12	78	2CMA181729R1000	LID COMPL. 432MHS6	76
2CMA179293R1000	CST 316-4	78	2CMA181730R1000	LID COMPL. 416MHS6	76
2CMA179295R1000	CST 232-10	78	2CMA181731R1000	LID COMPL. 432MM6	76
2CMA179296R1000	CPT 232-12	78	2CMA181732R1000	LID COMPL. 332MM6	76
2CMA179297R1000	CST 232	78	2CMA181733R1000	LID COMPL. 416MM6	76
2CMA179298R1000	CUGT 216	80	2CMA181734R1000	LID COMPL. 316MM6	76
2CMA179299R1000	CUGT 216-12	80	2CMA181735R1000	LID COMPL. 316MHS9	76
2CMA179300R1000	CUGT 216-10	80	2CMA181736R1000	LID COMPL. 332MHS7	76
2CMA179301R1000	CUGT 316	80	2CMA181737R1000	LID COMPL. 332MHS9	76
2CMA179302R1000	CUGT 316-12	80	2CMA181738R1000	LID COMPL. 316MHS6	76
2CMA179303R1000	CUGT 316-4	80	2CMA181739R1000	LID COMPL. 332MHS6	76
2CMA179306R1000	CST 232-12	78	2CMA181740R1000	LID COMPL. 363MM6	76
2CMA179307R1000	CST 332	78	2CMA181741R1000	LID COMPL. 463MM6	76
2CMA179309R1000	CUIT 216	79	2CMA181742R1000	SOCKET COMPL. 363MM6	76
2CMA179310R1000	CUIT 216-12	79	2CMA181743R1000	SOCKET COMPL. 463MM6	76
2CMA179311R1000	CUIT 216-10	79	2CMA181744R1000	SOCKET COMPL. 363MHS6	76
2CMA179312R1000	CUIT 232	79	2CMA181745R1000	SOCKET COMPL. 463MHS6	76
2CMA179313R1000	CUIST 216	79	2CMA181746R1000	LID COMPL. 363MHS6	76

Rejstřík

Objednací číslo - Typ

Objednací číslo	Typ	Strana	Objednací číslo	Typ	Strana
2CMA181747R1000	LID COMPL. 463MHS6	76	2CMA193290R1000	216BS6	46
2CMA192729R1000	2125RU6W LP	52	2CMA193296R1000	316BS4	46
2CMA192730R1000	3125RU6W LP	52	2CMA193297R1000	316BS5	46
2CMA193097R1000	216RS4	34	2CMA193298R1000	316BS6	46
2CMA193098R1000	216RS6	34	2CMA193299R1000	316BS7	46
2CMA193104R1000	316RS4	34	2CMA193300R1000	316BS9	46
2CMA193105R1000	316RS5	34	2CMA193302R1000	316BS11	46
2CMA193106R1000	316RS6	34	2CMA193307R1000	416BS6	46
2CMA193107R1000	316RS7	34	2CMA193313R1000	232BS4	46
2CMA193108R1000	316RS9	34	2CMA193314R1000	232BS6	46
2CMA193110R1000	316RS11	34	2CMA193321R1000	332BS5	46
2CMA193115R1000	416RS6	34	2CMA193322R1000	332BS6	46
2CMA193121R1000	232RS4	34	2CMA193323R1000	332BS7	46
2CMA193122R1000	232RS6	34	2CMA193324R1000	332BS9	46
2CMA193129R1000	332RS5	34	2CMA193331R1000	432BS6	46
2CMA193130R1000	332RS6	34	2CMA193338R1000	216B6	57
2CMA193131R1000	332RS7	34	2CMA193345R1000	316B5	57
2CMA193132R1000	332RS9	34	2CMA193346R1000	316B6	57
2CMA193139R1000	432RS6	34	2CMA193348R1000	316B9	57
2CMA193145R1000	216R4	50	2CMA193355R1000	416B6	57
2CMA193146R1000	216R6	50	2CMA193434R1000	232BU6	57
2CMA193152R1000	316R4	50	2CMA193441R1000	332BU5	57
2CMA193153R1000	316R5	50	2CMA193442R1000	332BU6	57
2CMA193154R1000	316R6	50	2CMA193444R1000	332BU9	57
2CMA193155R1000	316R7	50	2CMA193451R1000	432BU6	57
2CMA193156R1000	316R9	50	2CMA193468R1000	416BU6	57
2CMA193158R1000	316R11	50	2CMA193500R1000	216-P4	12
2CMA193163R1000	416R6	50	2CMA193501R1000	216-P6	12
2CMA193169R1000	216RU4	51	2CMA193502R1000	216-P9	12
2CMA193170R1000	216RU6	51	2CMA193503R1000	216-P12	12
2CMA193176R1000	316RU4	51	2CMA193504R1000	316-P4	12
2CMA193177R1000	316RU5	51	2CMA193505R1000	316-P5	12
2CMA193178R1000	316RU6	51	2CMA193506R1000	316-P6	12
2CMA193179R1000	316RU7	51	2CMA193507R1000	316-P7	12
2CMA193180R1000	316RU9	51	2CMA193508R1000	316-P9	12
2CMA193182R1000	316RU11	51	2CMA193509R1000	316-P11	12
2CMA193187R1000	416RU6	51	2CMA193510R1000	416-P1	12
2CMA193217R1000	216RAU4	54	2CMA193511R1000	416-P6	12
2CMA193218R1000	216RAU6	54	2CMA193512R1000	232-P4	12
2CMA193224R1000	316RAU4	54	2CMA193513R1000	232-P6	12
2CMA193225R1000	316RAU5	54	2CMA193514R1000	332-P5	12
2CMA193226R1000	316RAU6	54	2CMA193515R1000	332-P6	12
2CMA193227R1000	316RAU7	54	2CMA193516R1000	332-P7	12
2CMA193228R1000	316RAU9	54	2CMA193517R1000	332-P9	12
2CMA193230R1000	316RAU11	54	2CMA193518R1000	332-P11	12
2CMA193235R1000	416RAU6	54	2CMA193519R1000	432-P6	12
2CMA193241R1000	232RU4	51	2CMA193520R1000	216-C4	15
2CMA193242R1000	232RU6	51	2CMA193521R1000	216-C6	15
2CMA193249R1000	332RU5	51	2CMA193522R1000	316-C4	15
2CMA193250R1000	332RU6	51	2CMA193523R1000	316-C6	15
2CMA193251R1000	332RU7	51	2CMA193524R1000	316-C7	15
2CMA193252R1000	332RU9	51	2CMA193525R1000	316-C9	15
2CMA193259R1000	432RU6	51	2CMA193526R1000	416-C6	15
2CMA193265R1000	232RAU4	54	2CMA193527R1000	232-C4	15
2CMA193266R1000	232RAU6	54	2CMA193528R1000	232-C6	15
2CMA193273R1000	332RAU5	54	2CMA193529R1000	332-C6	15
2CMA193274R1000	332RAU6	54	2CMA193530R1000	332-C9	15
2CMA193275R1000	332RAU7	54	2CMA193531R1000	432-C6	15
2CMA193276R1000	332RAU9	54	2CMA193533R1000	332-C5	15
2CMA193283R1000	432RAU6	54	2CMA193534R1000	332-C7	15
2CMA193289R1000	216BS4	46	2CMA193535R1000	216-P1	12

Rejstřík

Typ - Objednací číslo

Typ	Objednací číslo	Strana	Typ	Objednací číslo	Strana
2125BS1W	2CMA167278R1000	49	216MPM9W	2CMA167950R1000	30
2125BS4W	2CMA167274R1000	49	216MPR12W	2CMA168060R1000	32
2125BS6W	2CMA167276R1000	49	216MPR4W	2CMA168057R1000	32
2125BU1W	2CMA167196R1000	58	216MPR6	2CMA167756R1000	31
2125BU4W	2CMA167194R1000	58	216MPR6W	2CMA168058R1000	32
2125BU6W	2CMA167195R1000	58	216MVS12W	2CMA167826R1000	29
2125C1W	2CMA166920R1000	17	216MVS12WH	2CMA163259R1000	20
2125C4W	2CMA166916R1000	17	216MVS1W	2CMA167827R1000	29
2125C6W	2CMA166918R1000	17	216MVS1WH	2CMA163255R1000	20
2125MM6	2CMA168047R1000	24	216MVS4	2CMA167645R1000	28
2125MVS1WH	2CMA162740R1000	21	216MVS4W	2CMA167823R1000	29
2125MVS4WH	2CMA162738R1000	21	216MVS4WH	2CMA163256R1000	20
2125MVS6WH	2CMA162739R1000	21	216MVS6	2CMA167646R1000	28
2125P1W	2CMA166812R1000	14	216MVS6W	2CMA167824R1000	29
2125P4W	2CMA166808R1000	14	216MVS6WH	2CMA163257R1000	20
2125P6W	2CMA166810R1000	14	216MVS9W	2CMA167825R1000	29
2125RL1W	2CMA168528R1000	39	216MVS9WH	2CMA163258R1000	20
2125RL4W	2CMA168526R1000	39	216-P1	2CMA193535R1000	12
2125RL6W	2CMA168527R1000	39	216-P12	2CMA193503R1000	12
2125RS1W	2CMA167248R1000	37	216P12W	2CMA166464R1000	13
2125RS4W	2CMA167244R1000	37	216P1W	2CMA166466R1000	13
2125RS6W	2CMA167246R1000	37	216P3W	2CMA166456R1000	13
2125RU1W	2CMA167134R1000	52	216-P4	2CMA193500R1000	12
2125RU4W	2CMA167132R1000	52	216P4W	2CMA166458R1000	13
2125RU6W	2CMA167133R1000	52	216-P6	2CMA193501R1000	12
2125RU6W LP	2CMA192729R1000	52	216P6TRIO	2CMA170186R1000	70
216B6	2CMA193338R1000	57	216P6W	2CMA166460R1000	13
216BAU12W	2CMA166682R1000	59	216-P9	2CMA193502R1000	12
216BAU1W	2CMA166684R1000	59	216P9W	2CMA166462R1000	13
216BAU3W	2CMA166674R1000	59	216R4	2CMA193145R1000	50
216BAU4W	2CMA166676R1000	59	216R6	2CMA193146R1000	50
216BAU6W	2CMA166678R1000	59	216RAM4	2CMA170003R1000	53
216BAU9W	2CMA166680R1000	59	216RAM6	2CMA170004R1000	53
216BS12W	2CMA167048R1000	47	216RAU12W	2CMA167000R1000	55
216BS1W	2CMA167050R1000	47	216RAU1W	2CMA167002R1000	55
216BS3W	2CMA167040R1000	47	216RAU3W	2CMA166992R1000	55
216BS4	2CMA193289R1000	46	216RAU4	2CMA193217R1000	54
216BS4W	2CMA167042R1000	47	216RAU4W	2CMA166994R1000	55
216BS6	2CMA193290R1000	46	216RAU6	2CMA193218R1000	54
216BS6W	2CMA167044R1000	47	216RAU6W	2CMA166996R1000	55
216BS9W	2CMA167046R1000	47	216RAU9W	2CMA166998R1000	55
216C12W	2CMA166542R1000	16	216RL12W	2CMA168460R1000	38
216C1W	2CMA166544R1000	16	216RL1W	2CMA168461R1000	38
216C3W	2CMA166534R1000	16	216RL3W	2CMA168456R1000	38
216-C4	2CMA193520R1000	15	216RL4W	2CMA168457R1000	38
216C4W	2CMA166536R1000	16	216RL6W	2CMA168458R1000	38
216-C6	2CMA193521R1000	15	216RL9W	2CMA168459R1000	38
216C6W	2CMA166538R1000	16	216RP6WP	2CMA164572R1000	44
216C9W	2CMA166540R1000	16	216RPM12W	2CMA168199R1000	41
216MHS12W	2CMA167803R1000	26	216RPM4W	2CMA168196R1000	41
216MHS1W	2CMA167804R1000	26	216RPM6	2CMA168133R1000	40
216MHS4W	2CMA167800R1000	26	216RPM6W	2CMA168197R1000	41
216MHS6	2CMA167623R1000	25	216RPM9W	2CMA168198R1000	41
216MHS6W	2CMA167801R1000	26	216RPR12W	2CMA168326R1000	43
216MHS9W	2CMA167802R1000	26	216RPR4W	2CMA168323R1000	43
216MP6WP	2CMA162878R1000	33	216RPR6	2CMA168261R1000	42
216MP6WP	2CMA162878R1000	33	216RPR6W	2CMA168324R1000	43
216MPM12W	2CMA167951R1000	30	216RS12W	2CMA167151R1000	36
216MPM4W	2CMA167948R1000	30	216RS1W	2CMA167152R1000	36
216MPM6W	2CMA167949R1000	30	216RS3W	2CMA167147R1000	36

Rejstřík

Typ - Objednací číslo

Typ	Objednací číslo	Strana	Typ	Objednací číslo	Strana
216RS4	2CMA193097R1000	34	232-P4	2CMA193512R1000	12
216RS4W	2CMA167148R1000	36	232P4W	2CMA166504R1000	13
216RS6	2CMA193098R1000	34	232-P6	2CMA193513R1000	12
216RS6W	2CMA167149R1000	36	232P6W	2CMA166722R1000	13
216RS9W	2CMA167150R1000	36	232P9W	2CMA166724R1000	13
216RU4	2CMA193169R1000	51	232RAM4	2CMA170026R1000	53
216RU6	2CMA193170R1000	51	232RAM6	2CMA170027R1000	53
216SCHUKO	2CMA170196R1000	70	232RAU12W	2CMA166952R1000	55
216T4	2CMA168120R1000	70	232RAU1W	2CMA166954R1000	55
216T6	2CMA168121R1000	70	232RAU4	2CMA193265R1000	54
2210	2CMA178311R1000	75	232RAU4W	2CMA166946R1000	55
2210L	2CMA178319R1000	75	232RAU6	2CMA193266R1000	54
232BAU12W	2CMA166634R1000	59	232RAU6W	2CMA166948R1000	55
232BAU1W	2CMA166636R1000	59	232RAU9W	2CMA166950R1000	55
232BAU4W	2CMA166628R1000	59	232RL12W	2CMA168483R1000	38
232BAU6W	2CMA166630R1000	59	232RL1W	2CMA168484R1000	38
232BAU9W	2CMA166632R1000	59	232RL4W	2CMA168480R1000	38
232BS12W	2CMA167094R1000	48	232RL6W	2CMA168481R1000	38
232BS1W	2CMA167096R1000	48	232RL9W	2CMA168482R1000	38
232BS4	2CMA193313R1000	46	232RP6WP	2CMA164602R1000	44
232BS4W	2CMA167088R1000	48	232RPM12W	2CMA168222R1000	41
232BS6	2CMA193314R1000	46	232RPM4W	2CMA168219R1000	41
232BS6W	2CMA167090R1000	48	232RPM6	2CMA168156R1000	40
232BS9W	2CMA167092R1000	48	232RPM6W	2CMA168220R1000	41
232BU6	2CMA193434R1000	57	232RPM9W	2CMA168221R1000	41
232C12W	2CMA166588R1000	16	232RPR12W	2CMA168349R1000	43
232C1W	2CMA166590R1000	16	232RPR4W	2CMA168346R1000	43
232-C4	2CMA193527R1000	15	232RPR6	2CMA168283R1000	42
232C4W	2CMA166582R1000	16	232RPR6W	2CMA168347R1000	43
232-C6	2CMA193528R1000	15	232RS12W	2CMA167174R1000	36
232C6W	2CMA166584R1000	16	232RS1W	2CMA167175R1000	36
232C9W	2CMA166586R1000	16	232RS4	2CMA193121R1000	34
232MHS12W	2CMA167850R1000	26	232RS4W	2CMA167171R1000	36
232MHS1W	2CMA167851R1000	26	232RS6	2CMA193122R1000	34
232MHS4	2CMA167668R1000	25	232RS6W	2CMA167172R1000	36
232MHS4W	2CMA167847R1000	26	232RS9W	2CMA167173R1000	36
232MHS6	2CMA167669R1000	25	232RU4	2CMA193241R1000	51
232MHS6W	2CMA167848R1000	26	232RU6	2CMA193242R1000	51
232MHS9W	2CMA167849R1000	26	263BS1W	2CMA167344R1000	49
232MP6WP	2CMA163172R1000	33	263BS4	2CMA167542R1000	45
232MP6WP	2CMA163172R1000	33	263BS4W	2CMA167338R1000	49
232MPM12W	2CMA168010R1000	30	263BS6	2CMA167544R1000	45
232MPM4W	2CMA168007R1000	30	263BS6W	2CMA167340R1000	49
232MPM6W	2CMA168008R1000	30	263BS9W	2CMA167342R1000	49
232MPM9W	2CMA168009R1000	30	263BU1W	2CMA168106R1000	58
232MPR12W	2CMA168083R1000	32	263BU4W	2CMA168103R1000	58
232MPR4W	2CMA168080R1000	32	263BU6	2CMA167212R1000	57
232MPR6	2CMA167778R1000	31	263BU6W	2CMA168104R1000	58
232MPR6W	2CMA168081R1000	32	263BU9W	2CMA168105R1000	58
232MVS12W	2CMA167873R1000	29	263C1W	2CMA166878R1000	17
232MVS1W	2CMA167874R1000	29	263C4	2CMA166838R1000	15
232MVS1WH	2CMA163275R1000	20	263C4W	2CMA166872R1000	17
232MVS4	2CMA167691R1000	28	263C6	2CMA166840R1000	15
232MVS4W	2CMA167870R1000	29	263C6W	2CMA166874R1000	17
232MVS6	2CMA167692R1000	28	263C9W	2CMA166876R1000	17
232MVS6W	2CMA167871R1000	29	263MHS1W	2CMA167896R1000	27
232MVS6WH	2CMA163276R1000	20	263MHS4	2CMA167714R1000	25
232MVS9W	2CMA167872R1000	29	263MHS4W	2CMA167893R1000	27
232P12W	2CMA166726R1000	12	263MHS6	2CMA167715R1000	25
232P1W	2CMA166728R1000	12	263MHS6W	2CMA167894R1000	27

Rejstřík

Typ - Objednací číslo

Typ	Objednací číslo	Strana	Typ	Objednací číslo	Strana
263MHS9W	2CMA167895R1000	27	3125MVS11WH	2CMA162745R1000	21
263MM1	2CMA168033R1000	24	3125MVS1WH	2CMA162746R1000	21
263MM4	2CMA168030R1000	24	3125MVS4WH	2CMA162741R1000	21
263MM6	2CMA168031R1000	24	3125MVS6WH	2CMA162742R1000	21
263MM9	2CMA168032R1000	24	3125MVS7WH	2CMA162743R1000	21
263MVS1WH	2CMA162831R1000	21	3125MVS9WH	2CMA162744R1000	21
263MVS4	2CMA162327R1000	22	3125P11W	2CMA166822R1000	14
263MVS4WH	2CMA162827R1000	21	3125P1W	2CMA166824R1000	14
263MVS6	2CMA162328R1000	22	3125P4W	2CMA166814R1000	14
263MVS6WH	2CMA162828R1000	21	3125P5W	2CMA166815R1000	14
263MVS9WH	2CMA162829R1000	21	3125P6W	2CMA166816R1000	14
263P1W	2CMA166780R1000	14	3125P7W	2CMA166818R1000	14
263P4	2CMA166740R1000	12	3125P9W	2CMA166820R1000	14
263P4W	2CMA166774R1000	14	3125RL11W	2CMA168533R1000	39
263P6	2CMA166742R1000	12	3125RL1W	2CMA168534R1000	39
263P6W	2CMA166776R1000	14	3125RL4W	2CMA168529R1000	39
263P9W	2CMA166778R1000	14	3125RL6W	2CMA168530R1000	39
263RAU1W	2CMA167446R1000	56	3125RL7W	2CMA168531R1000	39
263RAU4	2CMA167406R1000	54	3125RL9W	2CMA168532R1000	39
263RAU4W	2CMA167440R1000	56	3125RS11W	2CMA167258R1000	37
263RAU6	2CMA167408R1000	54	3125RS1W	2CMA167260R1000	37
263RAU6W	2CMA167442R1000	56	3125RS4W	2CMA167250R1000	37
263RAU9W	2CMA167444R1000	56	3125RS5W	2CMA167251R1000	37
263RS1W	2CMA167310R1000	37	3125RS6W	2CMA167252R1000	37
263RS4	2CMA167474R1000	34	3125RS7W	2CMA167254R1000	37
263RS4W	2CMA167304R1000	37	3125RS9W	2CMA167256R1000	37
263RS6	2CMA167476R1000	34	3125RU11W	2CMA167139R1000	52
263RS6W	2CMA167306R1000	37	3125RU1W	2CMA167140R1000	52
263RS9W	2CMA167308R1000	37	3125RU4W	2CMA167135R1000	52
263RU1W	2CMA167378R1000	52	3125RU6W	2CMA167136R1000	52
263RU4	2CMA167508R1000	51	3125RU6W LP	2CMA192730R1000	52
263RU4W	2CMA167372R1000	52	3125RU7W	2CMA167137R1000	52
263RU6	2CMA167510R1000	51	3125RU9W	2CMA167138R1000	52
263RU6W	2CMA167374R1000	52	316B5	2CMA193345R1000	57
263RU9W	2CMA167376R1000	52	316B6	2CMA193346R1000	57
3125BS11W	2CMA167288R1000	49	316B9	2CMA193348R1000	57
3125BS1W	2CMA167290R1000	49	316BAU10W	2CMA166700R1000	59
3125BS4W	2CMA167280R1000	49	316BAU11W	2CMA166702R1000	59
3125BS6W	2CMA167282R1000	49	316BAU1W	2CMA166704R1000	59
3125BS7W	2CMA167284R1000	49	316BAU2W	2CMA166686R1000	59
3125BS9W	2CMA167286R1000	49	316BAU3W	2CMA166688R1000	59
3125BU11W	2CMA167201R1000	58	316BAU4W	2CMA166690R1000	59
3125BU1W	2CMA167202R1000	58	316BAU5W	2CMA166692R1000	59
3125BU4W	2CMA167197R1000	58	316BAU6W	2CMA166694R1000	59
3125BU6W	2CMA167198R1000	58	316BAU7W	2CMA166696R1000	59
3125BU7W	2CMA167199R1000	58	316BAU9W	2CMA166698R1000	59
3125BU9W	2CMA167200R1000	58	316BS10W	2CMA167066R1000	47
3125C11W	2CMA166930R1000	17	316BS11	2CMA193302R1000	46
3125C1W	2CMA166932R1000	17	316BS11W	2CMA167068R1000	47
3125C4W	2CMA166922R1000	17	316BS1W	2CMA167070R1000	47
3125C5W	2CMA166923R1000	17	316BS2W	2CMA167052R1000	47
3125C6W	2CMA166924R1000	17	316BS3W	2CMA167054R1000	47
3125C6W LP	2CMA169211R1000	17	316BS4	2CMA193296R1000	46
3125C7W	2CMA166926R1000	17	316BS4W	2CMA167056R1000	47
3125C9W	2CMA166928R1000	17	316BS5	2CMA193297R1000	46
3125MM1	2CMA168052R1000	24	316BS5W	2CMA167058R1000	47
3125MM11	2CMA168051R1000	24	316BS6	2CMA193298R1000	46
3125MM6	2CMA168048R1000	24	316BS6W	2CMA167060R1000	47
3125MM7	2CMA168049R1000	24	316BS7	2CMA193299R1000	46
3125MM9	2CMA168050R1000	24	316BS7W	2CMA167062R1000	47

Rejstřík

Typ - Objednací číslo

Typ	Objednací číslo	Strana	Typ	Objednací číslo	Strana
316BS9	2CMA193300R1000	46	316MVS1WH	2CMA163261R1000	20
316BS9W	2CMA167064R1000	47	316MVS2W	2CMA167828R1000	29
316C10W	2CMA166560R1000	16	316MVS3W	2CMA167829R1000	29
316C11W	2CMA166562R1000	16	316MVS4	2CMA167652R1000	28
316C1W	2CMA166564R1000	16	316MVS4W	2CMA167830R1000	29
316C2W	2CMA166546R1000	16	316MVS4WH	2CMA163262R1000	20
316C3W	2CMA166548R1000	16	316MVS5	2CMA167653R1000	28
316-C4	2CMA193522R1000	15	316MVS5W	2CMA167831R1000	29
316C4W	2CMA166550R1000	16	316MVS5WH	2CMA163263R1000	20
316C5W	2CMA166552R1000	16	316MVS6	2CMA167654R1000	28
316-C6	2CMA193523R1000	15	316MVS6W	2CMA167832R1000	29
316C6W	2CMA166554R1000	16	316MVS6WH	2CMA163264R1000	20
316-C7	2CMA193524R1000	15	316MVS7	2CMA167655R1000	28
316C7W	2CMA166556R1000	16	316MVS7W	2CMA167833R1000	29
316-C9	2CMA193525R1000	15	316MVS7WH	2CMA163265R1000	20
316C9W	2CMA166558R1000	16	316MVS9	2CMA167656R1000	28
316MHS10W	2CMA167812R1000	26	316MVS9W	2CMA167834R1000	29
316MHS11	2CMA167635R1000	25	316MVS9WH	2CMA163266R1000	20
316MHS11W	2CMA167813R1000	26	316P10W	2CMA166482R1000	13
316MHS1W	2CMA167814R1000	26	316-P11	2CMA193509R1000	12
316MHS2W	2CMA167805R1000	26	316P11W	2CMA166484R1000	13
316MHS3W	2CMA167806R1000	26	316P1W	2CMA166486R1000	13
316MHS4	2CMA167629R1000	25	316P2W	2CMA166468R1000	13
316MHS4W	2CMA167807R1000	26	316P3W	2CMA166470R1000	13
316MHS5	2CMA167630R1000	25	316-P4	2CMA193504R1000	12
316MHS5W	2CMA167808R1000	26	316P4W	2CMA166472R1000	13
316MHS6	2CMA167631R1000	25	316-P5	2CMA193505R1000	12
316MHS6W	2CMA167809R1000	26	316P5W	2CMA166474R1000	13
316MHS7	2CMA167632R1000	25	316-P6	2CMA193506R1000	12
316MHS7W	2CMA167810R1000	26	316P6W	2CMA166476R1000	13
316MHS9	2CMA167633R1000	25	316-P7	2CMA193507R1000	12
316MHS9W	2CMA167811R1000	26	316P7W	2CMA166478R1000	13
316MM1	2CMA167980R1000	23	316-P9	2CMA193508R1000	12
316MM10	2CMA167978R1000	23	316P9W	2CMA166480R1000	13
316MM11	2CMA167979R1000	23	316R11	2CMA193158R1000	50
316MM4	2CMA167973R1000	23	316R4	2CMA193152R1000	50
316MM5	2CMA167974R1000	23	316R5	2CMA193153R1000	50
316MM6	2CMA167975R1000	23	316R6	2CMA193154R1000	50
316MM7	2CMA167976R1000	23	316R7	2CMA193155R1000	50
316MM9	2CMA167977R1000	23	316R9	2CMA193156R1000	50
316MPM10W	2CMA167960R1000	30	316RAM11	2CMA170016R1000	53
316MPM11W	2CMA167961R1000	30	316RAM4	2CMA170010R1000	53
316MPM2W	2CMA167953R1000	30	316RAM5	2CMA170011R1000	53
316MPM3W	2CMA167954R1000	30	316RAM6	2CMA170012R1000	53
316MPM4W	2CMA167955R1000	30	316RAM7	2CMA170013R1000	53
316MPM5W	2CMA167956R1000	30	316RAM9	2CMA170014R1000	53
316MPM6W	2CMA167957R1000	30	316RAU10W	2CMA167018R1000	55
316MPM7W	2CMA167958R1000	30	316RAU11	2CMA193230R1000	54
316MPM9W	2CMA167959R1000	30	316RAU11W	2CMA167020R1000	55
316MPR4W	2CMA168064R1000	32	316RAU1W	2CMA167022R1000	55
316MPR6	2CMA167764R1000	31	316RAU2W	2CMA167004R1000	55
316MPR6W	2CMA168066R1000	32	316RAU3W	2CMA167006R1000	55
316MPR9	2CMA167766R1000	31	316RAU4	2CMA193224R1000	54
316MPR9W	2CMA168068R1000	32	316RAU4W	2CMA167008R1000	55
316MVS10W	2CMA167835R1000	29	316RAU5	2CMA193225R1000	54
316MVS10WH	2CMA163267R1000	20	316RAU5W	2CMA167010R1000	55
316MVS11	2CMA167658R1000	28	316RAU6	2CMA193226R1000	54
316MVS11W	2CMA167836R1000	29	316RAU6W	2CMA167012R1000	55
316MVS11WH	2CMA163268R1000	20	316RAU7	2CMA193227R1000	54
316MVS1W	2CMA167838R1000	29	316RAU7W	2CMA167014R1000	55

Rejstřík

Typ - Objednací číslo

Typ	Objednací číslo	Strana	Typ	Objednací číslo	Strana
316RAU9	2CMA193228R1000	54	332BAU5W	2CMA166644R1000	59
316RAU9W	2CMA167016R1000	55	332BAU6W	2CMA166646R1000	59
316RL10W	2CMA168469R1000	38	332BAU7W	2CMA166648R1000	59
316RL11W	2CMA168470R1000	38	332BAU9W	2CMA166650R1000	59
316RL1W	2CMA168471R1000	38	332BS10W	2CMA167110R1000	48
316RL2W	2CMA168462R1000	38	332BS11W	2CMA167112R1000	48
316RL3W	2CMA168463R1000	38	332BS1W	2CMA167114R1000	48
316RL4W	2CMA168464R1000	38	332BS2W	2CMA167098R1000	48
316RL5W	2CMA168465R1000	38	332BS3W	2CMA167100R1000	48
316RL6W	2CMA168466R1000	38	332BS4W	2CMA167102R1000	48
316RL7W	2CMA168467R1000	38	332BS5	2CMA193321R1000	46
316RL9W	2CMA168468R1000	38	332BS5W	2CMA167103R1000	48
316RPM10W	2CMA168208R1000	41	332BS6	2CMA193322R1000	46
316RPM11W	2CMA168209R1000	41	332BS6W	2CMA167104R1000	48
316RPM2W	2CMA168201R1000	41	332BS7	2CMA193323R1000	46
316RPM3W	2CMA168202R1000	41	332BS7W	2CMA167106R1000	48
316RPM4W	2CMA168203R1000	41	332BS9	2CMA193324R1000	46
316RPM5	2CMA168140R1000	40	332BS9W	2CMA167108R1000	48
316RPM5W	2CMA168204R1000	41	332BU5	2CMA193441R1000	57
316RPM6	2CMA168141R1000	40	332BU6	2CMA193442R1000	57
316RPM6W	2CMA168205R1000	41	332BU9	2CMA193444R1000	57
316RPM7W	2CMA168206R1000	41	332C10W	2CMA166610R1000	16
316RPM9	2CMA168143R1000	40	332C11W	2CMA166594R1000	16
316RPM9W	2CMA168207R1000	41	332C1W	2CMA166592R1000	16
316RPR4W	2CMA168330R1000	43	332C2W	2CMA166596R1000	16
316RPR6	2CMA168269R1000	42	332C3W	2CMA166598R1000	16
316RPR6W	2CMA168332R1000	43	332C4W	2CMA166600R1000	16
316RPR9	2CMA168271R1000	42	332-C5	2CMA193533R1000	15
316RPR9W	2CMA168334R1000	43	332C5W	2CMA166602R1000	16
316RS10W	2CMA167160R1000	36	332-C6	2CMA193529R1000	15
316RS11	2CMA193110R1000	34	332C6W	2CMA166604R1000	16
316RS11W	2CMA167161R1000	36	332-C7	2CMA193534R1000	15
316RS1W	2CMA167162R1000	36	332C7W	2CMA166606R1000	16
316RS2W	2CMA167153R1000	36	332-C9	2CMA193530R1000	15
316RS3W	2CMA167154R1000	36	332C9W	2CMA166608R1000	16
316RS4	2CMA193104R1000	34	332MHS10W	2CMA167859R1000	26
316RS4W	2CMA167155R1000	36	332MHS11W	2CMA167860R1000	26
316RS5	2CMA193105R1000	34	332MHS1W	2CMA167861R1000	26
316RS5W	2CMA167156R1000	36	332MHS2W	2CMA167852R1000	26
316RS6	2CMA193106R1000	34	332MHS3W	2CMA167853R1000	26
316RS6W	2CMA167157R1000	36	332MHS4W	2CMA167854R1000	26
316RS7	2CMA193107R1000	34	332MHS5	2CMA167676R1000	25
316RS7W	2CMA167158R1000	36	332MHS5W	2CMA167855R1000	26
316RS9	2CMA193108R1000	34	332MHS6	2CMA167677R1000	25
316RS9W	2CMA167159R1000	36	332MHS6W	2CMA167856R1000	26
316RU11	2CMA193182R1000	51	332MHS7	2CMA167678R1000	25
316RU4	2CMA193176R1000	51	332MHS7W	2CMA167857R1000	26
316RU5	2CMA193177R1000	51	332MHS9	2CMA167679R1000	25
316RU6	2CMA193178R1000	51	332MHS9W	2CMA167858R1000	26
316RU7	2CMA193179R1000	51	332MM1	2CMA167998R1000	23
316RU9	2CMA193180R1000	51	332MM10	2CMA167996R1000	23
316T6	2CMA168122R1000	70	332MM11	2CMA167997R1000	23
316T9	2CMA168123R1000	70	332MM3	2CMA167990R1000	23
332-9P	2CMA193517R1000	12	332MM4	2CMA167991R1000	23
332BAU10W	2CMA166652R1000	59	332MM5	2CMA167992R1000	23
332BAU11W	2CMA166654R1000	59	332MM6	2CMA167993R1000	23
332BAU1W	2CMA166656R1000	59	332MM7	2CMA167994R1000	23
332BAU2W	2CMA166638R1000	59	332MM9	2CMA167995R1000	23
332BAU3W	2CMA166640R1000	59	332MPM10W	2CMA168019R1000	30
332BAU4W	2CMA166642R1000	59	332MPM11W	2CMA168020R1000	30

Rejstřík

Typ - Objednací číslo

Typ	Objednací číslo	Strana	Typ	Objednací číslo	Strana
332MPM2W	2CMA168012R1000	30	332RAU7W	2CMA166966R1000	55
332MPM3W	2CMA168013R1000	30	332RAU9	2CMA193276R1000	54
332MPM4W	2CMA168014R1000	30	332RAU9W	2CMA166968R1000	55
332MPM5W	2CMA168015R1000	30	332RL10W	2CMA168492R1000	38
332MPM6W	2CMA168016R1000	30	332RL11W	2CMA168493R1000	38
332MPM7W	2CMA168017R1000	30	332RL1W	2CMA168494R1000	38
332MPM9W	2CMA168018R1000	30	332RL2W	2CMA168485R1000	38
332MPR4W	2CMA168087R1000	32	332RL3W	2CMA168486R1000	38
332MPR6	2CMA167786R1000	31	332RL4W	2CMA168487R1000	38
332MPR6W	2CMA168089R1000	32	332RL5W	2CMA168488R1000	38
332MPR9	2CMA167788R1000	31	332RL6W	2CMA168489R1000	38
332MPR9W	2CMA168091R1000	32	332RL7W	2CMA168490R1000	38
332MVS10W	2CMA167882R1000	29	332RL9W	2CMA168491R1000	38
332MVS11W	2CMA167883R1000	29	332RPM10W	2CMA168231R1000	41
332MVS1W	2CMA167884R1000	29	332RPM11W	2CMA168232R1000	41
332MVS1WH	2CMA163277R1000	20	332RPM2W	2CMA168224R1000	41
332MVS2W	2CMA167875R1000	29	332RPM3W	2CMA168225R1000	41
332MVS3W	2CMA167876R1000	29	332RPM4W	2CMA168226R1000	41
332MVS4W	2CMA167877R1000	29	332RPM5	2CMA168163R1000	40
332MVS5	2CMA167699R1000	28	332RPM5W	2CMA168227R1000	41
332MVS5W	2CMA167878R1000	29	332RPM6	2CMA168164R1000	40
332MVS5WH	2CMA163278R1000	20	332RPM6W	2CMA168228R1000	41
332MVS6	2CMA167700R1000	28	332RPM7W	2CMA168229R1000	41
332MVS6W	2CMA167879R1000	29	332RPM9W	2CMA168230R1000	41
332MVS6WH	2CMA163279R1000	20	332RPR4W	2CMA168353R1000	43
332MVS7	2CMA167701R1000	28	332RPR6	2CMA168291R1000	42
332MVS7W	2CMA167880R1000	29	332RPR6W	2CMA168355R1000	43
332MVS7WH	2CMA163280R1000	20	332RPR9	2CMA168293R1000	42
332MVS9	2CMA167702R1000	28	332RPR9W	2CMA168357R1000	43
332MVS9W	2CMA167881R1000	29	332RS10W	2CMA167183R1000	36
332MVS9WH	2CMA163281R1000	20	332RS11W	2CMA167184R1000	36
332P10W	2CMA166510R1000	13	332RS1W	2CMA167185R1000	36
332-P11	2CMA193518R1000	12	332RS2W	2CMA167176R1000	36
332P11W	2CMA166513R1000	13	332RS3W	2CMA167177R1000	36
332P1W	2CMA166516R1000	13	332RS4W	2CMA167178R1000	36
332P2W	2CMA166730R1000	13	332RS5	2CMA193129R1000	34
332P3W	2CMA166732R1000	13	332RS5W	2CMA167179R1000	36
332P4W	2CMA166734R1000	13	332RS6	2CMA193130R1000	34
332-P5	2CMA193514R1000	12	332RS6W	2CMA167180R1000	36
332P5W	2CMA166736R1000	13	332RS7	2CMA193131R1000	34
332-P6	2CMA193515R1000	12	332RS7W	2CMA167181R1000	36
332P6W	2CMA166738R1000	13	332RS9	2CMA193132R1000	34
332-P7	2CMA193516R1000	12	332RS9W	2CMA167182R1000	36
332P7W	2CMA166506R1000	13	332RU5	2CMA193249R1000	51
332P9W	2CMA166508R1000	13	332RU6	2CMA193250R1000	51
332RAM5	2CMA170034R1000	53	332RU7	2CMA193251R1000	51
332RAM6	2CMA170035R1000	53	332RU9	2CMA193252R1000	51
332RAM7	2CMA170036R1000	53	363BS11W	2CMA167356R1000	49
332RAM9	2CMA170037R1000	53	363BS1W	2CMA167358R1000	49
332RAU10W	2CMA166970R1000	55	363BS4W	2CMA167346R1000	49
332RAU11W	2CMA166972R1000	55	363BS5	2CMA167552R1000	45
332RAU1W	2CMA166974R1000	55	363BS5W	2CMA167348R1000	49
332RAU2W	2CMA166956R1000	55	363BS6	2CMA167554R1000	45
332RAU3W	2CMA166958R1000	55	363BS6W	2CMA167350R1000	49
332RAU4W	2CMA166960R1000	55	363BS7	2CMA167556R1000	45
332RAU5	2CMA193273R1000	54	363BS7W	2CMA167352R1000	49
332RAU5W	2CMA166962R1000	55	363BS9	2CMA167558R1000	45
332RAU6	2CMA193274R1000	54	363BS9W	2CMA167354R1000	49
332RAU6W	2CMA166964R1000	55	363BU11W	2CMA168112R1000	58
332RAU7	2CMA193275R1000	54	363BU1W	2CMA168113R1000	58

Rejstřík

Typ - Objednací číslo

Typ	Objednací číslo	Strana	Typ	Objednací číslo	Strana
363BU4W	2CMA168107R1000	58	363RAU1W	2CMA167460R1000	56
363BU5	2CMA167220R1000	57	363RAU4W	2CMA167448R1000	56
363BU5W	2CMA168108R1000	58	363RAU5	2CMA167416R1000	54
363BU6	2CMA167222R1000	57	363RAU5W	2CMA167450R1000	56
363BU6W	2CMA168109R1000	58	363RAU6	2CMA167418R1000	54
363BU7W	2CMA168110R1000	58	363RAU6W	2CMA167452R1000	56
363BU9	2CMA167226R1000	57	363RAU7	2CMA167420R1000	54
363BU9W	2CMA168111R1000	58	363RAU7W	2CMA167454R1000	56
363C11W	2CMA166900R1000	17	363RAU9	2CMA167422R1000	54
363C1W	2CMA166902R1000	17	363RAU9W	2CMA167456R1000	56
363C4W	2CMA166890R1000	17	363RS11W	2CMA167322R1000	37
363C5	2CMA166848R1000	15	363RS1W	2CMA167324R1000	37
363C5W	2CMA166892R1000	17	363RS4W	2CMA167312R1000	37
363C6	2CMA166850R1000	15	363RS5	2CMA167496R1000	34
363C6W	2CMA166894R1000	17	363RS5W	2CMA167314R1000	37
363C7	2CMA166852R1000	15	363RS6	2CMA167498R1000	34
363C7W	2CMA166896R1000	17	363RS6W	2CMA167316R1000	37
363C9	2CMA166854R1000	15	363RS7	2CMA167500R1000	34
363C9W	2CMA166898R1000	17	363RS7W	2CMA167318R1000	37
363MHS11W	2CMA167902R1000	27	363RS9	2CMA167502R1000	34
363MHS1W	2CMA167903R1000	27	363RS9W	2CMA167320R1000	37
363MHS4W	2CMA167897R1000	27	363RU11W	2CMA167390R1000	52
363MHS5	2CMA167719R1000	25	363RU1W	2CMA167392R1000	52
363MHS5W	2CMA167898R1000	27	363RU4W	2CMA167380R1000	52
363MHS6	2CMA167721R1000	25	363RU5	2CMA167518R1000	51
363MHS6W	2CMA167899R1000	27	363RU5W	2CMA167382R1000	52
363MHS7	2CMA167722R1000	25	363RU6	2CMA167520R1000	51
363MHS7W	2CMA167900R1000	27	363RU6W	2CMA167384R1000	52
363MHS9	2CMA167723R1000	25	363RU7	2CMA167522R1000	51
363MHS9W	2CMA167901R1000	27	363RU7W	2CMA167386R1000	52
363MM1	2CMA168040R1000	24	363RU9	2CMA167524R1000	51
363MM11	2CMA168039R1000	24	363RU9W	2CMA167388R1000	52
363MM4	2CMA168034R1000	24	4125BS11W	2CMA167300R1000	49
363MM5	2CMA168035R1000	24	4125BS1W	2CMA167302R1000	49
363MM6	2CMA168036R1000	24	4125BS4W	2CMA167292R1000	49
363MM7	2CMA168037R1000	24	4125BS6W	2CMA167294R1000	49
363MM9	2CMA168038R1000	24	4125BS7W	2CMA167296R1000	49
363MVS11WH	2CMA162840R1000	21	4125BS9W	2CMA167298R1000	49
363MVS1WH	2CMA162841R1000	21	4125BU11W	2CMA167207R1000	58
363MVS4WH	2CMA162834R1000	21	4125BU1W	2CMA167208R1000	58
363MVS5	2CMA162335R1000	22	4125BU4W	2CMA167203R1000	58
363MVS5WH	2CMA162835R1000	21	4125BU6W	2CMA167204R1000	58
363MVS6	2CMA162336R1000	22	4125BU7W	2CMA167205R1000	58
363MVS6WH	2CMA162836R1000	21	4125BU9W	2CMA167206R1000	58
363MVS7	2CMA162337R1000	22	4125C11W	2CMA166942R1000	17
363MVS7WH	2CMA162837R1000	21	4125C1W	2CMA166944R1000	17
363MVS9	2CMA162338R1000	22	4125C4W	2CMA166934R1000	17
363MVS9WH	2CMA162838R1000	21	4125C6W	2CMA166936R1000	17
363P11W	2CMA166792R1000	14	4125C6W LP	2CMA169212R1000	17
363P1W	2CMA166794R1000	14	4125C7W	2CMA166938R1000	17
363P4W	2CMA166782R1000	14	4125C9W	2CMA166940R1000	17
363P5	2CMA166750R1000	12	4125MM1	2CMA168056R1000	24
363P5W	2CMA166784R1000	14	4125MM11	2CMA168055R1000	24
363P6	2CMA166752R1000	12	4125MM6	2CMA168053R1000	24
363P6W	2CMA166786R1000	14	4125MM7	2CMA168054R1000	24
363P7	2CMA166754R1000	12	4125MVS11WH	2CMA162795R1000	21
363P7W	2CMA166788R1000	14	4125MVS1WH	2CMA162796R1000	21
363P9	2CMA166756R1000	12	4125MVS4WH	2CMA162791R1000	21
363P9W	2CMA166790R1000	14	4125MVS6WH	2CMA162792R1000	21
363RAU11W	2CMA167458R1000	56	4125MVS7WH	2CMA162793R1000	21

Rejstřík

Typ - Objednací číslo

Typ	Objednací číslo	Strana	Typ	Objednací číslo	Strana
4125MVS9WH	2CMA162794R1000	21	416MHS2W	2CMA167815R1000	26
4125P11W	2CMA166834R1000	14	416MHS3W	2CMA167816R1000	26
4125P1W	2CMA166836R1000	14	416MHS4W	2CMA167817R1000	26
4125P4W	2CMA166826R1000	14	416MHS6	2CMA167640R1000	25
4125P6W	2CMA166828R1000	14	416MHS6W	2CMA167818R1000	26
4125P7W	2CMA166830R1000	14	416MHS7W	2CMA167819R1000	26
4125P9W	2CMA166832R1000	14	416MHS9W	2CMA167820R1000	26
4125RL11W	2CMA168539R1000	39	416MM1	2CMA167988R1000	23
4125RL1W	2CMA168540R1000	39	416MM11	2CMA167987R1000	23
4125RL4W	2CMA168535R1000	39	416MM2	2CMA167983R1000	23
4125RL6W	2CMA168536R1000	39	416MM6	2CMA167984R1000	23
4125RL7W	2CMA168537R1000	39	416MM9	2CMA167986R1000	23
4125RL9W	2CMA168538R1000	39	416MP6WP	2CMA162895R1000	33
4125RS11W	2CMA167270R1000	37	416MP6WP	2CMA162895R1000	33
4125RS1W	2CMA167272R1000	37	416MPM11W	2CMA167969R1000	30
4125RS4W	2CMA167262R1000	37	416MPM2W	2CMA167963R1000	30
4125RS6W	2CMA167264R1000	37	416MPM3W	2CMA167964R1000	30
4125RS7W	2CMA167266R1000	37	416MPM4W	2CMA167965R1000	30
4125RS9W	2CMA167268R1000	37	416MPM6W	2CMA167966R1000	30
4125RU11W	2CMA167145R1000	52	416MPM7W	2CMA167967R1000	30
4125RU1W	2CMA167146R1000	52	416MPM9W	2CMA167968R1000	30
4125RU4W	2CMA167141R1000	52	416MPR4W	2CMA168074R1000	32
4125RU6W	2CMA167142R1000	52	416MPR6	2CMA167772R1000	31
4125RU6W LP	2CMA169213R1000	52	416MPR6W	2CMA168075R1000	32
4125RU7W	2CMA167143R1000	52	416MPR9W	2CMA168077R1000	32
4125RU9W	2CMA167144R1000	52	416MVS11W	2CMA167845R1000	29
416A6	2CMA168127R1000	73	416MVS1W	2CMA167846R1000	29
416B6	2CMA193355R1000	57	416MVS1WH	2CMA163270R1000	20
416BAU11W	2CMA166718R1000	59	416MVS2W	2CMA167839R1000	29
416BAU1W	2CMA166720R1000	59	416MVS2WH	2CMA163271R1000	20
416BAU2W	2CMA166706R1000	59	416MVS3W	2CMA167840R1000	29
416BAU3W	2CMA166708R1000	59	416MVS4W	2CMA167841R1000	29
416BAU4W	2CMA166710R1000	59	416MVS6	2CMA167663R1000	28
416BAU6W	2CMA166712R1000	59	416MVS6W	2CMA167842R1000	29
416BAU7W	2CMA166714R1000	59	416MVS6WH	2CMA163272R1000	20
416BAU9W	2CMA166716R1000	59	416MVS7W	2CMA167843R1000	29
416BS11W	2CMA167084R1000	47	416MVS9W	2CMA167844R1000	29
416BS1W	2CMA167086R1000	47	416MVS9WH	2CMA163273R1000	20
416BS2W	2CMA167072R1000	47	416-P1	2CMA193510R1000	12
416BS3W	2CMA167074R1000	47	416P11W	2CMA166500R1000	13
416BS4W	2CMA167076R1000	47	416P1W	2CMA166502R1000	13
416BS6	2CMA193307R1000	46	416P2W	2CMA166488R1000	13
416BS6W	2CMA167078R1000	47	416P4W	2CMA166492R1000	13
416BS7W	2CMA167080R1000	47	416-P6	2CMA193511R1000	12
416BS9W	2CMA167082R1000	47	416P6/216R6	2CMA170191R1000	75
416BSFV6	2CMA168169R1000	71	416P6/416R6	2CMA170192R1000	70
416BU6	2CMA193468R1000	57	416P6/DUO+C	2CMA170265R1000	70
416BUFV6	2CMA168159R1000	71	416P6TRIO	2CMA170185R1000	70
416C11W	2CMA166578R1000	16	416P6W	2CMA166494R1000	13
416C1W	2CMA166580R1000	16	416P7W	2CMA166496R1000	13
416C2W	2CMA166566R1000	16	416P9W	2CMA166498R1000	13
416C3W	2CMA166568R1000	16	416PVF6	2CMA168131R1000	71
416C4W	2CMA166570R1000	16	416R6	2CMA193163R1000	50
416-C6	2CMA193526R1000	15	416RAM6	2CMA170021R1000	53
416C6W	2CMA166572R1000	16	416RAU11W	2CMA167036R1000	55
416C7W	2CMA166574R1000	16	416RAU1W	2CMA167038R1000	55
416C9W	2CMA166576R1000	16	416RAU2W	2CMA167024R1000	55
416FV6	2CMA168129R1000	69	416RAU3W	2CMA167026R1000	55
416MHS11W	2CMA167821R1000	26	416RAU4W	2CMA167028R1000	55
416MHS1W	2CMA167822R1000	26	416RAU6	2CMA193235R1000	54

Rejstřík

Typ - Objednací číslo

Typ	Objednací číslo	Strana	Typ	Objednací číslo	Strana
416RAU6W	2CMA167030R1000	55	432C4W	2CMA166616R1000	16
416RAU7W	2CMA167032R1000	55	432-C6	2CMA193531R1000	15
416RAU9W	2CMA167034R1000	55	432C6W	2CMA166618R1000	16
416RL11W	2CMA168478R1000	38	432C7W	2CMA166620R1000	16
416RL1W	2CMA168479R1000	38	432C9W	2CMA166622R1000	16
416RL2W	2CMA168472R1000	38	432FV6	2CMA168130R1000	71
416RL3W	2CMA168473R1000	38	432MHS11W	2CMA167868R1000	26
416RL4W	2CMA168474R1000	38	432MHS1W	2CMA167869R1000	26
416RL6W	2CMA168475R1000	38	432MHS2W	2CMA167862R1000	26
416RL7W	2CMA168476R1000	38	432MHS3W	2CMA167863R1000	26
416RL9W	2CMA168477R1000	38	432MHS4W	2CMA167864R1000	26
416RP6WP	2CMA164589R1000	44	432MHS6	2CMA167686R1000	25
416RPM11W	2CMA168217R1000	41	432MHS6W	2CMA167865R1000	26
416RPM2W	2CMA168211R1000	41	432MHS7W	2CMA167866R1000	26
416RPM3W	2CMA168212R1000	41	432MHS9W	2CMA167867R1000	26
416RPM4W	2CMA168213R1000	41	432MM1	2CMA168006R1000	23
416RPM6	2CMA168150R1000	40	432MM6	2CMA168002R1000	23
416RPM6W	2CMA168214R1000	41	432MM7	2CMA168003R1000	23
416RPM7W	2CMA168215R1000	41	432MM9	2CMA168004R1000	23
416RPM9W	2CMA168216R1000	41	432MP6WP	2CMA163193R1000	33
416RPR4W	2CMA168340R1000	43	432MP6WP	2CMA163193R1000	33
416RPR6	2CMA168278R1000	42	432MPM11W	2CMA168028R1000	30
416RPR6W	2CMA168341R1000	43	432MPM2W	2CMA168022R1000	30
416RPR9W	2CMA168343R1000	43	432MPM3W	2CMA168023R1000	30
416RS11W	2CMA167169R1000	36	432MPM4W	2CMA168024R1000	30
416RS1W	2CMA167170R1000	36	432MPM6W	2CMA168025R1000	30
416RS2W	2CMA167163R1000	36	432MPM7W	2CMA168026R1000	30
416RS3W	2CMA167164R1000	36	432MPM9W	2CMA168027R1000	30
416RS4W	2CMA167165R1000	36	432MPR4W	2CMA168097R1000	32
416RS6	2CMA193115R1000	34	432MPR6	2CMA167795R1000	31
416RS6W	2CMA167166R1000	36	432MPR6W	2CMA168098R1000	32
416RS7W	2CMA167167R1000	36	432MPR9W	2CMA168100R1000	32
416RS9W	2CMA167168R1000	36	432MVS11W	2CMA167891R1000	29
416RU6	2CMA193187R1000	51	432MVS1W	2CMA167892R1000	29
416SCHUKO	2CMA170195R1000	70	432MVS1WH	2CMA163284R1000	20
416T6	2CMA168124R1000	70	432MVS2W	2CMA167885R1000	29
416T6MIX	2CMA170193R1000	70	432MVS3W	2CMA167886R1000	29
432A6	2CMA168128R1000	73	432MVS4W	2CMA167887R1000	29
432BAU11W	2CMA166670R1000	59	432MVS6	2CMA167709R1000	28
432BAU1W	2CMA166672R1000	59	432MVS6W	2CMA167888R1000	29
432BAU2W	2CMA166658R1000	59	432MVS6WH	2CMA163285R1000	20
432BAU3W	2CMA166660R1000	59	432MVS7W	2CMA167889R1000	29
432BAU4W	2CMA166662R1000	59	432MVS7WH	2CMA163286R1000	20
432BAU6W	2CMA166664R1000	59	432MVS9W	2CMA167890R1000	29
432BAU7W	2CMA166666R1000	59	432P11W	2CMA166530R1000	13
432BAU9W	2CMA166668R1000	59	432P1W	2CMA166532R1000	13
432BS11W	2CMA167128R1000	48	432P2W	2CMA166518R1000	13
432BS1W	2CMA167130R1000	48	432P3W	2CMA166520R1000	13
432BS2W	2CMA167116R1000	48	432P4W	2CMA166522R1000	13
432BS3W	2CMA167118R1000	48	432-P6	2CMA193519R1000	12
432BS4W	2CMA167120R1000	48	432P6W	2CMA166524R1000	13
432BS6	2CMA193331R1000	46	432P7W	2CMA166526R1000	13
432BS6W	2CMA167122R1000	48	432P9W	2CMA166528R1000	13
432BS7W	2CMA167124R1000	48	432RAM6	2CMA170044R1000	53
432BS9W	2CMA167126R1000	48	432RAU11W	2CMA166988R1000	55
432BU6	2CMA193451R1000	57	432RAU1W	2CMA166990R1000	55
432C11W	2CMA166624R1000	16	432RAU2W	2CMA166976R1000	55
432C1W	2CMA166626R1000	16	432RAU3W	2CMA166978R1000	55
432C2W	2CMA166612R1000	16	432RAU4W	2CMA166980R1000	55
432C3W	2CMA166614R1000	16	432RAU6	2CMA193283R1000	54

Rejstřík

Typ - Objednací číslo

Typ	Objednací číslo	Strana	Typ	Objednací číslo	Strana
432RAU6W	2CMA166982R1000	55	463MHS7W	2CMA167906R1000	27
432RAU7W	2CMA166984R1000	55	463MHS9W	2CMA167907R1000	27
432RAU9W	2CMA166986R1000	55	463MM1	2CMA168046R1000	24
432RL11W	2CMA168501R1000	38	463MM6	2CMA168042R1000	24
432RL1W	2CMA168502R1000	38	463MM7	2CMA168043R1000	24
432RL2W	2CMA168495R1000	38	463MM9	2CMA168044R1000	24
432RL3W	2CMA168496R1000	38	463MVS11WH	2CMA162848R1000	21
432RL4W	2CMA168497R1000	38	463MVS1WH	2CMA162849R1000	21
432RL6W	2CMA168498R1000	38	463MVS4WH	2CMA162844R1000	21
432RL7W	2CMA168499R1000	38	463MVS6	2CMA162345R1000	22
432RL9W	2CMA168500R1000	38	463MVS6WH	2CMA162845R1000	21
432RP6WP	2CMA164619R1000	44	463MVS7WH	2CMA162846R1000	21
432RPM11W	2CMA168240R1000	41	463MVS9WH	2CMA162847R1000	21
432RPM2W	2CMA168234R1000	41	463P11W	2CMA166804R1000	14
432RPM3W	2CMA168235R1000	41	463P1W	2CMA166806R1000	14
432RPM4W	2CMA168236R1000	41	463P4W	2CMA166796R1000	14
432RPM6	2CMA168173R1000	40	463P6	2CMA166764R1000	12
432RPM6W	2CMA168237R1000	41	463P6W	2CMA166798R1000	14
432RPM7W	2CMA168238R1000	41	463P7W	2CMA166800R1000	14
432RPM9W	2CMA168239R1000	41	463P9W	2CMA166802R1000	14
432RPR4W	2CMA168363R1000	43	463RAU11W	2CMA167470R1000	56
432RPR6	2CMA168300R1000	42	463RAU1W	2CMA167472R1000	56
432RPR6W	2CMA168364R1000	43	463RAU4W	2CMA167462R1000	56
432RPR9W	2CMA168366R1000	43	463RAU6	2CMA167430R1000	54
432RS11W	2CMA167192R1000	36	463RAU6W	2CMA167464R1000	56
432RS1W	2CMA167193R1000	36	463RAU7W	2CMA167466R1000	56
432RS2W	2CMA167186R1000	36	463RAU9W	2CMA167468R1000	56
432RS3W	2CMA167187R1000	36	463RS11W	2CMA167334R1000	37
432RS4W	2CMA167188R1000	36	463RS1W	2CMA167336R1000	37
432RS6	2CMA193139R1000	34	463RS4W	2CMA167326R1000	37
432RS6W	2CMA167189R1000	36	463RS6	2CMA167484R1000	34
432RS7W	2CMA167190R1000	36	463RS6W	2CMA167328R1000	37
432RS9W	2CMA167191R1000	36	463RS7W	2CMA167330R1000	37
432RU6	2CMA193259R1000	51	463RS9W	2CMA167332R1000	37
463BS11W	2CMA167368R1000	49	463RU11W	2CMA167402R1000	52
463BS1W	2CMA167370R1000	49	463RU1W	2CMA167404R1000	52
463BS4W	2CMA167360R1000	49	463RU4W	2CMA167394R1000	52
463BS6	2CMA167566R1000	45	463RU6	2CMA167532R1000	51
463BS6W	2CMA167362R1000	49	463RU6W	2CMA167396R1000	52
463BS7W	2CMA167364R1000	49	463RU7W	2CMA167398R1000	52
463BS9W	2CMA167366R1000	49	463RU9W	2CMA167400R1000	52
463BU11W	2CMA168118R1000	58	BPC16	2CMA170266R1000	73
463BU1W	2CMA168119R1000	58	BPC16US	2CMA170267R1000	73
463BU4W	2CMA168114R1000	58	BPC32	2CMA170268R1000	73
463BU6	2CMA167234R1000	57	Cable attachment	2CMA178336R1000	74
463BU6W	2CMA168115R1000	58	CIGT 216	2CMA179323R1000	80
463BU7W	2CMA168116R1000	58	CIGT 216-10	2CMA179325R1000	80
463BU9W	2CMA168117R1000	58	CIGT 216-12	2CMA179324R1000	80
463C11W	2CMA166912R1000	17	CIGT 316	2CMA179326R1000	80
463C1W	2CMA166914R1000	17	CIGT 316-12	2CMA179327R1000	80
463C4W	2CMA166904R1000	17	CIGT 316-4	2CMA179335R1000	80
463C6	2CMA166862R1000	15	CLF 16-125	2CMA179237R1000	74
463C6W	2CMA166906R1000	17	CPT 216	2CMA179277R1000	78
463C7W	2CMA166908R1000	17	CPT 216-10	2CMA179279R1000	78
463C9W	2CMA166910R1000	17	CPT 216-12	2CMA179278R1000	78
463MHS11W	2CMA167908R1000	27	CPT 232	2CMA179283R1000	78
463MHS1W	2CMA167909R1000	27	CPT 232-10	2CMA179284R1000	78
463MHS4W	2CMA167904R1000	27	CPT 232-12	2CMA179296R1000	78
463MHS6	2CMA167727R1000	25	CPT 316	2CMA179280R1000	78
463MHS6W	2CMA167905R1000	27	CPT 316-12	2CMA179281R1000	78

Rejstřík

Typ - Objednací číslo

Typ	Objednací číslo	Strana	Typ	Objednací číslo	Strana
CPT 316-4	2CMA179282R1000	78	LID COMPL. 316MM6	2CMA181734R1000	76
CPT 332	2CMA179285R1000	78	LID COMPL. 332MHS6	2CMA181739R1000	76
CPT 332-12	2CMA179286R1000	78	LID COMPL. 332MHS7	2CMA181736R1000	76
CPT 332-4	2CMA179287R1000	78	LID COMPL. 332MHS9	2CMA181737R1000	76
CST 216	2CMA179288R1000	78	LID COMPL. 332MM6	2CMA181732R1000	76
CST 216-10	2CMA179290R1000	78	LID COMPL. 363MHS6	2CMA181746R1000	76
CST 216-12	2CMA179289R1000	78	LID COMPL. 363MM6	2CMA181740R1000	76
CST 232	2CMA179297R1000	78	LID COMPL. 416MHS6	2CMA181730R1000	76
CST 232-10	2CMA179295R1000	78	LID COMPL. 416MM6	2CMA181733R1000	76
CST 232-12	2CMA179306R1000	78	LID COMPL. 432MHS6	2CMA181729R1000	76
CST 316	2CMA179291R1000	78	LID COMPL. 432MM6	2CMA181731R1000	76
CST 316-12	2CMA179292R1000	78	LID COMPL. 463MHS6	2CMA181747R1000	76
CST 316-4	2CMA179293R1000	78	LID COMPL. 463MM6	2CMA181741R1000	76
CST 332	2CMA179307R1000	78	M 16/1	2CMA179348R1000	67
CST 332-12	2CMA179328R1000	78	M16/2 JFB	2CMA179349R1000	67
CST 332-4	2CMA179329R1000	78	M32/1	2CMA179350R1000	67
CUE 416-6+R/UJP	2CMA178301R1000	75	M32/2 JFB	2CMA179351R1000	67
CUED 216-6	2CMA178698R1000	45	M63/1	2CMA179352R1000	67
CUED 216-6+RD216	2CMA178695R1000	45	M63/2 JFB	2CMA179353R1000	67
CUED 416-6	2CMA178699R1000	45	MP16	2CMA168999R1000	62
CUED 416-6+RD	2CMA178696R1000	45	MP16/1	2CMA168998R1000	62
CUGT 216	2CMA179298R1000	80	MP16/1MS	2CMA168981R1000	62
CUGT 216-10	2CMA179300R1000	80	MP16/3	2CMA168996R1000	62
CUGT 216-12	2CMA179299R1000	80	MP32	2CMA168994R1000	64
CUGT 316	2CMA179301R1000	80	MP32/1	2CMA168993R1000	64
CUGT 316-12	2CMA179302R1000	80	MP32/2	2CMA168992R1000	64
CUGT 316-4	2CMA179303R1000	80	MP32/2MS	2CMA168983R1000	64
CUIST 216	2CMA179313R1000	79	MP32/SW1	2CMA168987R1000	66
CUIST 216-10	2CMA179315R1000	79	MP63	2CMA168990R1000	65
CUIST 216-12	2CMA179314R1000	79	MPR16	2CMA168997R1000	62
CUIST 232	2CMA179319R1000	79	MPR16/3	2CMA168995R1000	62
CUIST 232-10	2CMA179320R1000	79	MPR16/3MS	2CMA168982R1000	62
CUIST 232-12	2CMA179333R1000	79	MPR16MS	2CMA168980R1000	62
CUIST 316	2CMA179316R1000	79	MPR32	2CMA168991R1000	64
CUIST 316-12	2CMA179317R1000	79	MPR32/1MS	2CMA168984R1000	64
CUIST 316-4	2CMA179318R1000	79	MPR63	2CMA168989R1000	65
CUIST 332	2CMA179321R1000	79	MPR63/1	2CMA168988R1000	65
CUIST 332-12	2CMA179334R1000	79	MPR63/1MS	2CMA168985R1000	65
CUIST 332-4	2CMA179322R1000	79	OA1G01 (NC)	2CMA144691R1000	74
CUIT 216	2CMA179309R1000	79	OA1G10 (NO)	2CMA144690R1000	74
CUIT 216-10	2CMA179311R1000	79	SOCKET COMPL. 216MHS6	2CMA181711R1000	76
CUIT 216-12	2CMA179310R1000	79	SOCKET COMPL. 316MHS6	2CMA181712R1000	76
CUIT 232	2CMA179312R1000	79	SOCKET COMPL. 316MHS7	2CMA181713R1000	76
CUIT 232-10	2CMA179332R1000	79	SOCKET COMPL. 316MHS9	2CMA181714R1000	76
CUIT 232-12	2CMA179331R1000	79	SOCKET COMPL. 316MM6	2CMA181719R1000	76
CWT-1	2CMA170187R1000	74	SOCKET COMPL. 332MHS6	2CMA181710R1000	76
CWT-2	2CMA144007R1000	74	SOCKET COMPL. 332MHS7	2CMA181716R1000	76
DRI 4125-6	2CMA154029R1000	72	SOCKET COMPL. 332MHS9	2CMA181717R1000	76
DRI 432-6	2CMA154098R1000	72	SOCKET COMPL. 332MM6	2CMA181720R1000	76
DRI 463-6	2CMA154099R1000	72	SOCKET COMPL. 363MHS6	2CMA181744R1000	76
GP 125	2CMA164999R1000	74	SOCKET COMPL. 363MM6	2CMA181742R1000	76
GP 216	2CMA164993R1000	74	SOCKET COMPL. 416MHS6	2CMA181715R1000	76
GP 232/332	2CMA164996R1000	74	SOCKET COMPL. 416MM6	2CMA181727R1000	76
GP 316	2CMA164994R1000	74	SOCKET COMPL. 432MHS6	2CMA181718R1000	76
GP 416	2CMA164995R1000	74	SOCKET COMPL. 432MM6	2CMA181725R1000	76
GP 432	2CMA164997R1000	74	SOCKET COMPL. 463MHS6	2CMA181745R1000	76
GP 63	2CMA164998R1000	74	SOCKET COMPL. 463MM6	2CMA181743R1000	76
LID COMPL. 216MHS6	2CMA181726R1000	76	Tightening plug	2CMA178320R1000	74
LID COMPL. 316MHS6	2CMA181738R1000	76	UJ 110/2	2CMA178338R1000	75
LID COMPL. 316MHS7	2CMA181728R1000	76	UJ 210/2	2CMA178339R1000	75
LID COMPL. 316MHS9	2CMA181735R1000	76	UJ 410	2CMA178341R1000	75



Kontaktujte nás

ABB s.r.o.

Elektro-Praga

Resslova 3

466 02 Jablonec nad Nisou

Kontaktní centrum:

Tel.: 800 312 222

Technická podpora

Tel.: 800 800 104

E-mail: epj.jablonec@cz.abb.com

www.abb.cz/elektropraga