





Vážení obchodní přátelé!

Patříme mezi ty evropské státy, které jsou vždy připraveni čelit výzvám a utvářet perspektivní prostředí pro podnikání, které efektivně ztělesňuje inovace. Jedině tak budeme jedineční a odlišíme se od ostatních.

Zároveň jsme ohleduplní k životnímu prostředí a přírodním zdrojům. Hager znamená udržitelnost a náš projekt E3, kterým se řídíme při každém novém projektu, je toho zdárným příkladem. Projekt E3 zahrnuje tyto kategorie: etiku, ekologii a ekoeffektivitu. Za každou kategorií stojí konkrétní opatření, ke kterým se Hager výslovně zavazuje. Patří sem zaměstnanecký rozvojový program IIP (Investor in People), mezinárodní iniciativa OSN Global Compact, do které se Hager od roku 2007 zapojil, nebo norma ISO 14000, kterou je většina pracovišť certifikována.

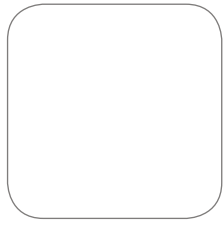
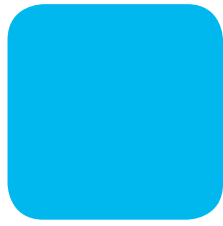
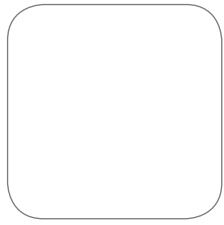
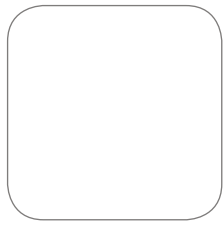
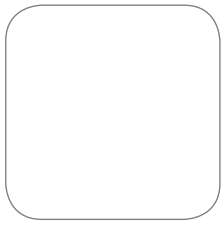
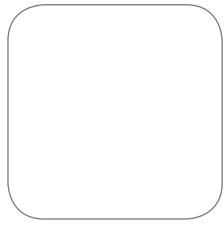
Ekologické aspekty u nás hrají důležitou roli od vývoje produktu až po celý výrobní proces. Naše výrobky přispívají k úspoře energie a obnovitelných zdrojů také dlouhou dobou životnosti.

Síla inovovat, blízký vztah k zákazníkům, jednoduchost a spolehlivost tvoří základ značky Hager. Jsme v úzkém kontaktu se zákazníky, pravidelně zjišťujeme jejich přání a potřeby, čímž je aktivně zapojujeme do vývoje našich systémů. Totéž platí i pro tento katalog, který jsme pro Vás vytvořili jako praktický nástroj k řešení Vašich požadavků.

Prohlédněte si ho a přesvědčte se sami!

Váš

Daniel Hager



# Váš spolehlivý partner

Hager je Váš specialista na elektroinstalace budov v bytové i průmyslové výstavbě. Značka Hager nabízí již po desetiletí rozsáhlou nabídku systémů. Inovativní produkty Hager se vyznačují nejvyšší kvalitou, modularitou, nenáročnou montáží, snadnou obsluhou, pohodlným používáním, dobrým servisem a zajímavým designem.

## Inovace je tu pro zákazníky

Značka Hager je známá svými inovacemi a systematickým vývojem produktů a systémů. Naším cílem je být s našimi novinkami a zlepšeními vždy na vrcholu vývoje.

Inovace a nové technologie v Hageru vždy vycházejí z potřeb zákazníků. Prostřednictvím tisíců kontaktů a rozhovorů, které každoročně se svými partnery a zákazníky vedeme, se dozvíme, co zákazníci v terénu skutečně ke své efektivní a úspěšné práci potřebují. Takto získané vědomosti jsou základnou pro vypracování inovativních řešení, které značku Hager charakterizují, neboť nenáročnost montáže, pohodlné používání, intuitivní obsluha, modularita a stabilita jsou hodnoty, které u systémů Hager obecně zaručují prvotřídní kvalitu.

Více než 80% produktů a systémů od Hageru je mladších 5 let. Tento vysoký inovační stupeň umožňuje uživatelům efektivně realizovat mnoho nových úkolů. Inovace je tu pro zákazníky.

## Silná skupina

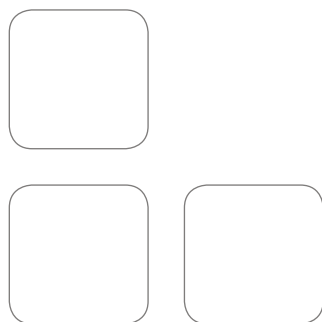
Značka Hager je součástí skupiny Hager Group, která je firmou rodinného charakteru s více než padesátiletou tradicí. Celosvětově působící firma zaměstnává přibližně 11 400 zaměstnanců a v roce 2012 dosáhla obrátu přes 1,6 mld. EUR. Celková nabídka výrobků skupiny Hager dnes zahrnuje asi 74 000 výrobků.

Hager Group vyrábí ve 22 závodech v 11 zemích světa. Odbyt v 80 zemích je realizován prostřednictvím 20 000 velkoobchodních prodejních míst. Díky úzkým vztahům se zákazníci a obchodníci jsou značky Hager Group silné jak lokálně, tak regionálně.

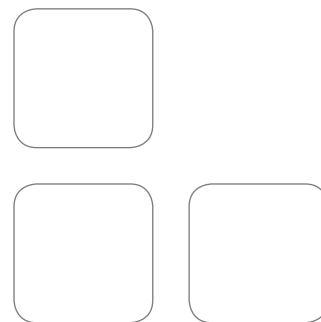
V současné době zaměstnává Hager Group ve výzkumu a vývoji asi 850 inženýrů, přičemž na výzkum a vývoj vynaloží přibližně 5% obrátu. Celosvětově se každoročně k patentu přihlásí přibližně 170 vynálezů.

Od roku 2007 je Hager Group Evropskou společností (SE Societas Europaea), a tím zdůrazňuje na jednu stranu kulturní rozmanitost a na druhou stranu své evropské kořeny.

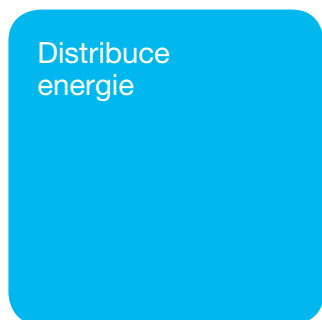
Rozvaděče, výkonové  
jistice, jističí a spínací  
technika



Jednoduché spínání  
a komfortní úspora  
energie

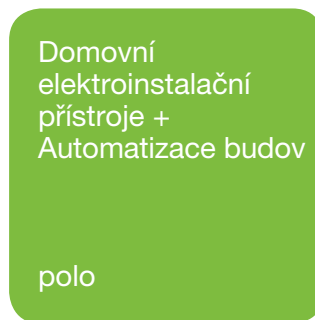


Distribuce  
energie



Domovní  
elektroinstalační  
přístroje +  
Automatizace budov

polo



**B.**  
Berker by :hager

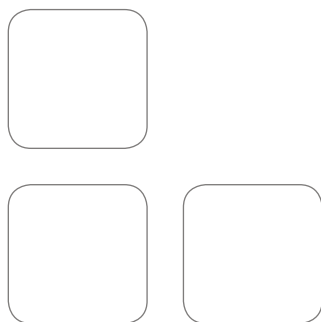
# Hager - kompletní systém od jednoho dodavatele

Hager má široké spektrum produktů, které jsme pro Vás rozdělili do tří barevných skupin tak, abychom usnadnili Vaše hledání konkrétního výrobku.

Jsme specialisté na elektrické instalace v bytových a komerčních objektech. Značka Hager Vám zaručuje, že vše dostanete z jednoho zdroje: Systémová řešení s vysokou kvalitou. Spolehlivost a snadná instalace je toho důkazem.

V tomto katalogu najdete velkou část naší nabídky pro distribuci energie. Více informací naleznete na našich internetových stránkách: [www.hager.cz](http://www.hager.cz)

Napájení a přenos dat  
ke koncovému zařízení



System pro  
ukládání vedení

tehalit



**Chcete-li se dozvědět více o našich systémových řešeních  
kontaktujte prosím naše odborné technické oddělení:**

Hager Electro s.r.o.  
Pražská 238  
250 66 Zdiby  
Česká republika

Tel: +420 281 045 735  
Fax: +420 281 045 739

e-mail: [info@hager.cz](mailto:info@hager.cz)  
[www.hager.cz](http://www.hager.cz)

[www.hager.cz](http://www.hager.cz)

# Jeden jazyk, kterému všichni rozumí: design Hager

Již více, než pět desetiletí klade Hager velký důraz na funkčnost a spolehlivost svých systémů. To se odráží mimo jiné i na tvaru našich produktů. Hager pokračuje v tradici konstrukčního řešení. U výrobku nejsou důležité pouze jeho funkce, ale i jeho vzhled. Vzhled odráží vnitřní strukturu produktu a v dnešní době je stále důležitější. Čím více funkcí na sebe přejímá elektroinstalace v bytové a kancelářské výstavbě, tím více se klade důraz na design. Abychom splnili požadavky na funkčnost a design, založila firma Hager spolu s designérem Erwinem van Handenhovenem nezávislou designovou společnost: Hager-Winco.



*“Všechno, co vidíte a čeho se dotýkáte,  
zdůrazňuje myšlenku jednoduchosti a kvality ”*

Daniel Hager

### Od rozvaděče k vypínači

Produktová řada Hager v posledních desetiletích enormně vzrostla. Hager je specialistou v oblasti elektroměrových produktů, elektrických zařízení pro „chytřejší“ domy a systémů pro inteligentní komerční budovy. S parapetními systémy a kancelářskými sloupky, exkluzivním programem domovních vypínačů s intuitivním uživatelským rozhraním se násobí požadavky na konstrukci prvků: každý produkt má jinou funkci a každá funkce vyžaduje vlastní jednotný tvar. Proto Hager mluví jednotným jazykem designu s mnoha styly.

### Od zákazníka k designérovi

Proto, aby byl tento styl všeobecně přijat, je důležité, aby k němu mohli naši zákazníci vyjádřit svůj názor: systém Hager byl vždy vyvíjen v úzké spolupráci s řemeslníky a koncovými uživateli. Zkoumáme místní normy a zvyklosti, abychom určili individuální potřeby a věnovali velkou pozornost přáním našich zákazníků. Výsledkem je ergonomické řešení, které zaručuje: snadnou instalaci a bezproblémový provoz, a to vše v nejvyšší kvalitě a maximálním komfortu. Tomuto procesu říkáme „hlas zákazníka“.

### Od současnosti k budoucnosti

Pro uspokojení rostoucích požadavků našich zákazníků v oblasti designu, byla v květnu 2009 založena nezávislá designová agentura „Hager Winco“. S mezinárodním produktovým designérem Erwinem van Handenhoven spolupracujeme již dlouhá léta.

Výsledkem spolupráce je mnoho produktů zdůrazňujících zvláštní konstrukční požadavky na budoucí potřeby. Mnoho těchto prvků již naleznete v našem novém katalogu Hager .

Přejeme Vám hodně zábavy při jejich objevování.



Erwin van Handenhoven,  
Hager designer



reddot design award



# Lidský. Ekopřátelský. Ekonomický.

## E3 - program udržitelnosti od Hager Group



### **“Quidquid agis respice finem” – cokoli děláš, dělej uvážlivě!**

Toto motto, které sahá až do řeckých bájí spisovatele Ezopa (asi 600 let př. n. l.), platí dnes více než kdy jindy. V době technologického pokroku, globalizace a ubývajících přírodních zdrojů jsou následky našich činů čím dál tím zřetelnější. Zároveň stále častěji slyšíme výzvy k větší společenské odpovědnosti. I když je Hager Group jen malým článkem ve velkém řetězci, chceme jít vpřed jen takovým způsobem, který zanechá budoucím generacím zdravé prostředí. Náš plán udržitelnosti jsme vložili do stručného a jasného projektu. Nazýváme ho E3.

Projekt E3 skupiny Hager se zabývá právě tím, jak využít přírodních zdrojů na naší planetě úsporně a šetrně. Skládá se ze tří pilířů - etiky, ekologie a eko-efektivity, z nichž každý obsahuje soubor jasných postupů a opatření, k jejichž dodržování se skupina Hager výslovně zavázala.

Všichni dnes mluví o udržitelnosti. My, jako rodinný podnik, ji aktivně praktikujeme. Prostřednictvím projektu E3!

*“Jednáme eticky a odpovědně,  
pečujeme o lidi a životní prostředí.”*

Daniel Hager



## etika

Naším nejdůležitějším přírodním zdrojem je každý jednotlivec. To je důvod, proč jsme připraveni udělat vše pro podporu našich 11 000 zaměstnanců, kteří pracují po celém světě. Jsme certifikováni „Investors in People“ (IIP) a upřednostňujeme strukturované postupy, které zajišťují stejně spravedlivé chování ke všem zaměstnancům. A co víc, také jsme se zavázali k dodržování zásad OSN Global Compact. Tento závazek mezi společností a OSN se uzavírá na dobrovolném základě za tím účelem, aby se globalizace stala humánnější a ekologičtější. V součinnosti s místním „Care Managementem“ se snažíme, aby se každý zaměstnanec Hager Group cítil být v pohodě.



## životní prostředí

Tento přístup k řízení výroby byl uzpůsoben pro ochranu životního prostředí tak, abychom ho udrželi co nejčistší. A toto je důvod, proč se držíme hesla „méně znamená více“. V reálných číslech to znamená, že jedenáct našich výrobních závodů Hager je již certifikováno dle ISO 14000 ekologickými standardy řízení výroby. Rozhodli jsme se tuto správnou věc dodržovat a proto budeme každoročně žádat o obnovení certifikace. Také při vývoji nových produktů a výrobních procesů se zaměřujeme na eko-design a ekoprodukcii. K této povinnosti také patří kompletní vyhodnocování životnosti a její optimalizace s ohledem na ekologii. Po dokončení je výrobek zabalen do 100% recyklovaného kartonu, aby nebylo nutno kácet žádný strom. Tím neustále snižujeme svou ekologickou stopu a rozvíjíme technologii správným směrem. Tento krok zajistil společnosti Hager ocenění iF Packaging Design Award 2011.



## energy

Tím, že postupujeme v nejlepším ekologickém směru, přinášíme výhodu našim zákazníkům, když mohou použít inteligentní měřiče a inovativní zobrazovací software tak, že je jasně viditelná nižší spotřeba energie. To na druhou stranu vytváří lepší informovanost o spotřebě energie. Mnoho našich přístrojů, od stmívačů, přes citlivé detektory pohybu až po inteligentní automatizaci budov tebis KNX, aktivně pomáhá snížit spotřebu energie. A v neposlední řadě použití prvků Hager, které budou integrovány do každé budovy, umožňuje zajistit dobrou budoucnost obnovitelných zdrojů. Jednou větou, věnujeme všemchnu naši energii, Vaším úsporám!

**Chcete-li získat podrobnější informace o programu E3, navštivte [www.hagergroup.net](http://www.hagergroup.net), Sustainability**

Malé rozvodnice	Malé rozvodnice
Rozvaděče univers FW	Rozvaděče univers FW
Rozvaděče univers 630A	Rozvaděče univers do 630A
Stavebnicové díly univers N	Vnitřní stavebnicové díly
Skříňové rozvaděče univers 1600A	Skříňové rozvaděče univers do 1600A
Výkonové jističe a vypínače	Výkonové jističe a vypínače
Pojistkové odpínače a odpojovače	Pojistkové odpínače a odpojovače
Modulové přístroje	Modulové přístroje
Svodiče přepětí	Svodiče přepětí
Spínací a signalizační přístroje	Spínací a signalizační přístroje
Elektroměry a měřicí přístroje	Elektroměry a měřicí přístroje
Spínací hodiny	Spínací hodiny

golf   minirozvodnice   gamma   volta   vector   orion plus	1.1		Malé rozvodnice
Zapuštěné a nástěnné rozvaděče univers FW	2.1		Rozvaděče FW
Nástěnné a volně stojící rozvaděče univers IP44/54	3.1		Rozvaděče univers 630A
univers N	4.1		Stavebnicové díly univers N
Skříňové rozvaděče univers   stavebnicové díly univers N 1600A	5.1		Skříňové rozvaděče univers 1600A
Výkonové jističe do 1600A   otočné vypínače a přepínače do 1600A   motorové přepínače do 160A	6.1		Výkonové jističe a vypínače
NH odpínače   odpojovače pro válcové pojistky   pojistkové vložky	7.1		Pojistkové odpínače a odpojovače
Jističe 6kV/ 10kV/ 15kV   proudové chrániče s nadproudovou ochranou   proudové chrániče	8.1		Modulové přístroje
Svodiče Typ 1 / Typ 2 / Typ 3	9.1		Svodiče přepětí
Vypínače   Impulzní relé   Stykače   Kontrolky   Stmívače	10.1		Spínací a signalizační přístroje
Elektroměry   Ampérmetry a voltmetry	11.1		Elektroměry a měřicí přístroje
Mechanické a digitální spínací hodiny	12.1		Spínací hodiny

# Malé rozvodnice

golf | gamma | volta | vector |  
orion plus

Ucelená nabídka se širokým rozsahem, to je Hager. U nás si vždy vyberete některou z rozvodnic: volta, malá rozvodnice pro široké využití, která poskytuje dostatečný prostor pro kabeláž s možností montáže na i pod omítku. Ale to není ještě všechno. Se širokou PE/N svorkovnicí splňujeme veškeré požadavky na kvalitní montáž, samozřejmostí je také možnost rozšíření o svorkovnici pro obvody s chráničem. Dále jsme pro rozvodnici vyvinuli nový typ úchytu do dutých příček, který umožňuje zkrátit čas montáže na minimum. Přesvědčte se sami: poznejte naši nejlepší rozvodnici volta.

Vývodky vector

Díky svému vysokému stupni krytí a robustní konstrukci rozšiřují vývodky možnosti použití rozvaděče a zaručují jeho bezpečný provoz za jakýchkoliv podmínek.



golf	1.2
gamma	1.14
minirozvodnice	1.17
volta	1.20
vector	1.26
orion plus	1.32
Technické stránky	13.2



# Nový golf

## Inovace z inspirace

Nový golf Vám dá více. Více nápadů, více přizpůsobivosti. Při zachování tradice Hager, která je zárukou kvality a inovace v elektrotechnice již více než 50 let, je zcela nový koncept obohacen o množství nápadů z praxe. Nový golf má mnoho vlastností, které usnadní Vaši každodenní práci. Více prostoru pro kabeláž, více variability - může se montovat do zdi i do dutých přiček. Vzhledem k větší propracovanosti a zjednodušení montážních kroků uspoříte více času. Díky kvalitním patentovaným příchýtkám přináší více pohodlí při montáži do dutých přiček.



### “Usnadňuje mi život”

Především chci rozvodnici, s níž bude snadné pracovat. Chci mít snadný přístup k upevňovacím šroubům lišty DIN.



### „Více prostoru pro mé prsty”

Více místa pro kabeláž a pohodlnou montáž. Říkám „NE“ těsnému a úzkému prostoru.



### “Zjednodušíme to”

Otevřený design zajistí snadnou instalaci a montáž. Není to žádná věda, prostě snadná montáž.



### “Jedna řada pro všechny situace”

Proč nevytvořit jednu řadu pro drobné a bytové instalace? Proč mám každou chvíli měnit řadu skříní? Konec zmatků!



### “Na detailu záleží”

Proč nevyužít chytrých řešení? Proč nepotisknout obaly skříní schémata popisující jejich vlastnosti? Nemám při práci čas hledat v brožurách. Vše pro zjednodušení a úsporu času.



reddot design award  
winner 2010

Není snadné zlepšit dobře zavedený výrobek. Vyžaduje to skutečně podrobný pohled. Ale to je přesně to, co naši inženýři udělali: každý detail, i ten nejmenší, byl podrobně prozkoumán, každý montážní krok byl detailně vyhodnocen. Vše, co se ukázalo jako ideální, bylo ponecháno, co bylo možné optimalizovat, bylo pečlivě zlepšeno.

Naši inženýři spolupracovali s experty - s Vámi, našimi zákazníky, odborníky v elektrotechnice, aby využili Vašich zkušeností a doporučení. Výsledkem je nový milník v elektroinstalacích. Díky zkušenostem z reálného života. Profesionálové profesionálům!

# Rozvodnice golf

## Řada VF zapuštěná rozvodnice



### Vlastnosti:

- Celoplastová rozvodnice v novém designu a široké modulové nabídce
- Dvířka rozvodnice lze vybavit zámkem
- Dodáváno v provedení pro zapuštěnou montáž
- Přizpůsobeno pro jednoduchou montáž a zapojení vodičů
- Testováno žhavou smyčkou 850°C
- Vybaveny samolepicími popisovými štítky pro přehledné značení přístrojů a obvodů
- Součástí balení jsou mosazné svorkovnice PE a N, zaslepovací krytky a spony pro spojení dvou skříní
- Jednoduchá změna závěsu dvířek levé za pravé
- Specifická rozvodnice 22 modulů v jedné řadě

### Technické údaje:

- Montáž: nástěnná nebo zapuštěná
- Pro přístroje: do 63A
- Krytí: IP40
- Třída izolace: II, dvojitá izolace
- Materiál: plast
- Barva: bílá RAL 9010
- Počet modulů: 4 až 72
- Provedení: 1 až 4 řady
- Dvířka: plná nebo průhledná
- Použití: pro kompletaci rozvodnic v bytech

# Profi tipy

1



Rychlá montáž do dutých příček  
Nově pro použití do zdí i dutých  
příček. Rychloupínací přichytky do  
dutých příček usnadňují montáž.

5



Více montážního prostoru  
práci urychluje a usnadňuje  
Snadnost instalace je zaručena  
větším prostorem pro práci a  
kabeláž mezi přístroji a vývody.  
Více prostoru za lištou DIN  
usnadňuje zapojení.

2



Snadné označení na zdi pro niku  
Podélné označovací otvory umožňují  
přesně vyznačit otvor pro danou  
rozdovnici.

6



Držák svorkovnice PE + N  
Rychlá montáž držáku  
svorkovnice. Více prostoru pro  
pohodlné zapojení kabelových  
vývodů PE a N.

3



Dekorační proužky  
Samolepící dekorativní proužky  
k nalepení na rám, aby se dosáhlo  
harmonického přechodu k okolí  
rozdovnice. Tyto proužky jsou  
dostupné v sedmi barvách.

7



Informace na obalech  
Vlastnosti produktu jsou vyobra-  
zeny ilustracemi na obalu.

4



Snadná a pohodlná fixace vodičů.  
Patentovaná integrovaná kabelová  
fixace pomocí přichytek nebo  
standardním svazkováním vodičů.

8



Nerozbitné závěsy dveří  
S naším novým řešením jsou  
rozbité panty minulostí.  
Jednotný typ dveří pro  
zapuštěnou i nástěnnou montáž.  
Pravá i levá montáž dveří.

Rozvodnice pro zapuštěnou montáž, 1 až 4 řady, 4 až 72 modulů, plná nebo průhledná dvířka, pro přístroje hloubky 70 mm.  
Dveře umožňují pravou nebo levou montáž. Změna směru otevírání bez nutnosti demontáže krytu. Možnost doplnit zámkem s klíčky. Dveře se otvírají o 180°.

**Rozvodnice obsahují:**  
- Mosaznou svorkovnici PE/N.  
- Zaslepovací krytky.  
- Nový patentovaný popisový systém (VZ787N).  
- Úchytňé body pro fixaci vodičů jsou součástí skříně, integrované kabelové příchytky (VZ699N) jsou volitelné (mimo 4 a 8 modulových skříněk).  
- Dveře jsou opatřeny ochrannou fólií.

- Baleny v kartónu.  
- Kryt umožňuje vyrovnání hloubky (4 mm u rozvodnic VF104 a VF108, 8 mm u ostatních výrob. řad) v případě, že je skříň příliš zapuštěná ve zdi, umožní srovnání s omítkou. Kryt může také být srovnán v horizontální rovině až o 2°.

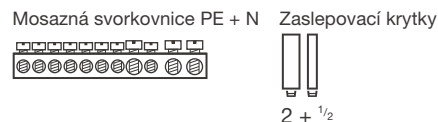


VF104PD

**golf VF 1 řadý 4 mod.**

- Rozměr niky: 189 x 170 x 72 mm

Popis	Typ dveří	25 mm <sup>2</sup>	16 mm <sup>2</sup>	10 mm <sup>2</sup>	Obj. č.
1 x 4 mod.	Plné	-	2	2	<b>VF104PD</b>
1 x 4 mod.	Transparentní	-	2	2	<b>VF104TD</b>

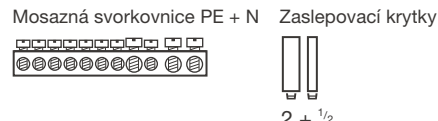


VF108PD

**golf VF 1 řadý 8 mod.**

- Rozměr niky: 189 x 242 x 72 mm

Popis	Typ dveří	25 mm <sup>2</sup>	16 mm <sup>2</sup>	10 mm <sup>2</sup>	Obj. č.
1 x 8 mod.	Plné	-	3	3	<b>VF108PD</b>
1 x 8 mod.	Transparentní	-	3	3	<b>VF108TD</b>

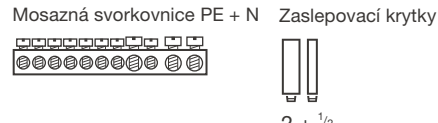


VF112TD

**golf VF 1 řadý 12 mod.**

- Rozměr niky: 257 x 318 x 72 mm

Popis	Typ dveří	25 mm <sup>2</sup>	16 mm <sup>2</sup>	10 mm <sup>2</sup>	Obj. č.
1 x 12 mod.	Plné	-	3	4	<b>VF112PD</b>
1 x 12 mod.	Transparentní	-	3	4	<b>VF112TD</b>

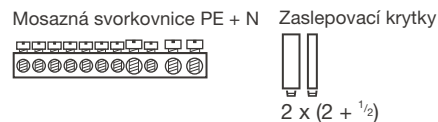


VF212PD

**golf VF 2 řadý 24 mod.**

- Rozměr niky: 382 x 318 x 72 mm

Popis	Typ dveří	25 mm <sup>2</sup>	16 mm <sup>2</sup>	10 mm <sup>2</sup>	Obj. č.
2 x 12 mod.	Plné	-	7	9	<b>VF212PD</b>
2 x 12 mod.	Transparentní	-	7	9	<b>VF212TD</b>

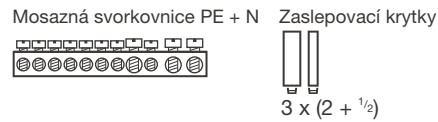


VF312PD

**golf VF 3 řadý 36 mod.**

- Rozměr niky: 507 x 318 x 72 mm

Popis	Typ dveří	25 mm <sup>2</sup>	16 mm <sup>2</sup>	10 mm <sup>2</sup>	Obj. č.
3 x 12 mod.	Plné	-	8	10	<b>VF312PD</b>
3 x 12 mod.	Transparentní	-	8	10	<b>VF312TD</b>

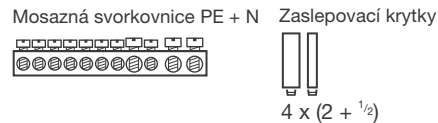


VF412PD

**golf VF 4 řadý 48 mod.**

- Rozměr niky: 652 x 318 x 72 mm

Popis	Typ dveří	25 mm <sup>2</sup>	16 mm <sup>2</sup>	10 mm <sup>2</sup>	Obj. č.
4 x 12 mod.	Plné	-	9	11	<b>VF412PD</b>
4 x 12 mod.	Transparentní	-	9	11	<b>VF412TD</b>



**Technická data:**

- Krytí  
IP30 při otevřených dveřích  
IP40 při zavřených dveřích  
IK07
- Třída izolace II
- Barevný odstín RAL 9010
- Jmenovitý proud:  
pro přístroje do 63A
- Jmenovité napětí:  
AC 400 V / 50Hz
- Testováno žhavicí  
smyčkou 850°C

**Standardy:**

všechny nabízené produkty jsou  
v souladu s normou IEC 60439-3  
a odpovídají směrnici RoHS  
a WEEE

Technické údaje str. 13.4



VF118PD

**golf VF 1 řadý 18 mod.**

- Rozměr niky: 257 x 426 x 72 mm

Mosazná svorkovnice PE + N



Zaslepovací krytky



2 + 1/2

Popis	Typ dveří	25 mm <sup>2</sup>	16 mm <sup>2</sup>	10 mm <sup>2</sup>	Obj. č.
1 x 18 mod.	Plné	1	6	7	<b>VF118PD</b>
1 x 18 mod.	Transparentní	1	6	7	<b>VF118TD</b>



VF218PD

**golf VF 2 řadý 36 mod.**

- Rozměr niky: 382 x 426 x 72 mm

Mosazná svorkovnice PE + N



Zaslepovací krytky



2 x (2 + 1/2)

Popis	Typ dveří	25 mm <sup>2</sup>	16 mm <sup>2</sup>	10 mm <sup>2</sup>	Obj. č.
2 x 18 mod.	Plné	1	8	9	<b>VF218PD</b>
2 x 18 mod.	Transparentní	1	8	9	<b>VF218TD</b>



VF318PD

**golf VF 3 řadý 54 mod.**

- Rozměr niky: 507 x 426 x 72 mm

Mosazná svorkovnice PE + N



Zaslepovací krytky



3 x (2 + 1/2)

Popis	Typ dveří	25 mm <sup>2</sup>	16 mm <sup>2</sup>	10 mm <sup>2</sup>	Obj. č.
3 x 18 mod.	Plné	1	10	13	<b>VF318PD</b>
3 x 18 mod.	Transparentní	1	10	13	<b>VF318TD</b>



VF418PD

**golf VF 4 řadý 72 mod.**

- Rozměr niky: 652 x 426 x 72 mm

Mosazná svorkovnice PE + N



Zaslepovací krytky



4 x (2 + 1/2)

Popis	Typ dveří	25 mm <sup>2</sup>	16 mm <sup>2</sup>	10 mm <sup>2</sup>	Obj. č.
4 x 18 mod.	Plné	1	11	14	<b>VF418PD</b>
4 x 18 mod.	Transparentní	1	11	14	<b>VF418TD</b>



VF122TD

**golf VF 1 řadý 22 mod.**

- Rozměr niky: 257 x 498 x 72 mm

Mosazná svorkovnice PE + N



Zaslepovací krytky



2 + 1/2

Popis	Typ dveří	25 mm <sup>2</sup>	16 mm <sup>2</sup>	10 mm <sup>2</sup>	Obj. č.
1 x 22 mod.	Plné	-	6	8	<b>VF122PD</b>
1 x 22 mod.	Transparentní	-	6	8	<b>VF122TD</b>

# Rozvodnice golf

## Řada VS nástěnná rozvodnice



### Vlastnosti:

- Celoplastová rozvodnice v novém designu a široké modulové nabídce
- Dvířka rozvodnice lze vybavit zámkem
- Dodáváno v provedení pro nástěnnou montáž
- Přizpůsobeno pro jednoduchou montáž a zapojení vodičů
- Testováno žhavou smyčkou 650°C
- Vybaveny samolepicími popisovými štítky pro přehledné značení přístrojů a obvodů
- Součástí balení jsou mosazné svorkovnice PE a N, zaslepovací krytky a spony pro spojení dvou skříní
- Jednoduchá změna závěsu dvířek levé za pravé
- Specifická rozvodnice 22 modulů v jedné řadě

### Technické údaje:

- Montáž: nástěnná nebo zapuštěná
- Pro přístroje: do 63A
- Krytí: IP40
- Třída izolace: II, dvojitá izolace
- Materiál: plast
- Barva: bílá RAL 9010
- Počet modulů: 4 až 72
- Provedení: 1 až 4 řady
- Dvířka: plná nebo průhledná
- Použití: pro kompletaci rozvodnic v bytech

# Profi tipy

1



Snadné upevnění DIN lišt do fixačních otvorů šetří čas i energii. Způsob lišty umožňuje rychlou přichycení DIN lišty umožňuje rychlou montáž a demontáž. Otvory mimo oblast pro modulové přístroje umožňují okamžitý přístup bez demontáže přístrojů.

5



Snadné upevnění DIN lišt do fixačních otvorů šetří čas i energii. Způsob přichycení DIN lišty umožňuje rychlou montáž a demontáž. Otvory mimo oblast pro modulové přístroje umožňují okamžitý přístup bez demontáže přístrojů.

2



Držák svorkovnice PE + N  
Rychlá montáž držáku svorkovnice. Více prostoru pro pohodlné zapojení kabelových vývodů PE a N.

6



Spojky pro svislé nebo vodorovné spojení.  
Spojka umožňuje spojení rozvodnic horizontálně nebo vertikálně.

3



Informace na obalech  
Vlastnosti produktu jsou vyobrazeny ilustracemi na obalu.

7



Rychlé a bezpečné upevnění krytu  
Šroub s pootočením o 90° pro upevnění krytu a dveří. Šroub je zajištěn proti vypadnutí - ztráta vyloučena.

4



Více montážního prostoru práci urychluje a usnadňuje  
Snadnost instalace je zaručena větším prostorem pro práci a kabeláž mezi přístroji a vývody. Více prostoru za lištou DIN usnadňuje zapojení.

8



Nerozbitné závěsy dveří  
S naším novým řešením jsou rozbité panty minulostí. Jednotný typ dveří pro zapsuštěnou i nástěnnou montáž. Pravá i levá montáž dveří.

Rozvodnice pro nástěnnou montáž, 1 až 4 řady, 4 až 72 modulů, plná nebo průhledná dvířka, pro přístroje hloubky 70 mm. Dveře umožňují pravou nebo levou montáž. Změna směru otevírání bez nutnosti demontovat kryt. Dveře se otvírají o 180°. Vstup do rozvodnice může být jednotlivými kabely, nebo lištou.

**Rozvodnice obsahují:**

- Mosaznou svorkovnici PE + N
- Zaslepovací krytky
- Přímé uchycení DIN lišt na zadní stěnu skříňe nechávající dostatečný prostor pro kabeláž
- Nový patentovaný popisový systém (VZ787N)

- Baleny v kartónu
- Úchytňné body pro fixaci vodičů jsou součástí skříňe, integrované kabelové přichytky (VZ699N) jsou volitelným příslušenstvím

Technické údaje str. 13.5



VS104TD

**golf VS 1 řadý 4 mod.**

- Vnější rozměry: 184 x 138 x 99 mm

Popis	Typ dveří	25 mm <sup>2</sup>	16 mm <sup>2</sup>	10 mm <sup>2</sup>	Obj. č.
1 x 4 mod.	Plně	-	2	2	<b>VS104PD</b>
1 x 4 mod.	Transparentní	-	2	2	<b>VS104TD</b>

Mosazná svorkovnice PE + N



Zaslepovací krytky



2 + 1/2



VS108PD

**golf VS 1 řadý 8 mod.**

- Vnější rozměry: 184 x 210 x 99 mm

Popis	Typ dveří	25 mm <sup>2</sup>	16 mm <sup>2</sup>	10 mm <sup>2</sup>	Obj. č.
1 x 8 mod.	Plně	-	3	3	<b>VS108PD</b>
1 x 8 mod.	Transparentní	-	3	3	<b>VS108TD</b>

Mosazná svorkovnice PE + N



Zaslepovací krytky



2 + 1/2



VS112TD

**golf VS 1 řadý 12 mod.**

- Vnější rozměry: 252 x 282 x 99 mm

Popis	Typ dveří	25 mm <sup>2</sup>	16 mm <sup>2</sup>	10 mm <sup>2</sup>	Obj. č.
1 x 12 mod.	Plně	-	3	4	<b>VS112PD</b>
1 x 12 mod.	Transparentní	-	3	4	<b>VS112TD</b>

Mosazná svorkovnice PE + N



Zaslepovací krytky



2 + 1/2



VS212PD

**golf VS 2 řadý 24 mod.**

- Vnější rozměry: 377 x 282 x 99 mm

Popis	Typ dveří	25 mm <sup>2</sup>	16 mm <sup>2</sup>	10 mm <sup>2</sup>	Obj. č.
2 x 12 mod.	Plně	-	7	9	<b>VS212PD</b>
2 x 12 mod.	Transparentní	-	7	9	<b>VS212TD</b>

Mosazná svorkovnice PE + N



Zaslepovací krytky



2 x (2 + 1/2)



VS312TD

**golf VS 3 řadý 36 mod.**

- Vnější rozměry: 500 x 282 x 99 mm

Popis	Typ dveří	25 mm <sup>2</sup>	16 mm <sup>2</sup>	10 mm <sup>2</sup>	Obj. č.
3 x 12 mod.	Plně	-	8	10	<b>VS312PD</b>
3 x 12 mod.	Transparentní	-	8	10	<b>VS312TD</b>

Mosazná svorkovnice PE + N



Zaslepovací krytky



3 x (2 + 1/2)



VS412PD

**golf VS 4 řadý 48 mod.**

- Vnější rozměry: 647 x 282 x 99 mm

Popis	Typ dveří	25 mm <sup>2</sup>	16 mm <sup>2</sup>	10 mm <sup>2</sup>	Obj. č.
4 x 12 mod.	Plně	-	9	11	<b>VS412PD</b>
4 x 12 mod.	Transparentní	-	9	11	<b>VS412TD</b>

Mosazná svorkovnice PE + N



Zaslepovací krytky



4 x (2 + 1/2)

**Technická data:**

- Krytí  
IP30 při otevřených dveřích  
IP40 při zavřených dveřích  
IK07
- Třída izolace II
- Barevný odstín RAL 9010
- Jmenovitý proud:  
pro přístroje do 63A
- Jmenovité napětí:  
AC 400 V / 50Hz
- Testováno žhavou smyčkou  
650°C

**Standardy:**

Všechny nabízené produkty jsou v souladu s normou IEC 60439-3 a odpovídají směrnici RoHS a WEEE



VS118TD

**golf VS 1 řadý 18 mod.**

- Vnější rozměry: 252 x 390 x 99 mm

Mosazná svorkovnice PE + N



Zaslepovací krytky



2 + 1/2

Popis	Typ dveří	25 mm <sup>2</sup>	16 mm <sup>2</sup>	10 mm <sup>2</sup>	Obj. č.
1 x 18 mod.	Plně	1	6	7	<b>VS118PD</b>
1 x 18 mod.	Transparentní	1	6	7	<b>VS118TD</b>



VS218PD

**golf VS 2 řadý 36 mod.**

- Vnější rozměry: 377 x 390 x 99 mm

Mosazná svorkovnice PE + N



Zaslepovací krytky



2 x (2 + 1/2)

Popis	Typ dveří	25 mm <sup>2</sup>	16 mm <sup>2</sup>	10 mm <sup>2</sup>	Obj. č.
2 x 18 mod.	Plně	1	8	9	<b>VS218PD</b>
2 x 18 mod.	Transparentní	1	8	9	<b>VS218TD</b>



VS318PD

**golf VS 3 řadý 54 mod.**

- Vnější rozměry: 500 x 390 x 99 mm

Mosazná svorkovnice PE + N



Zaslepovací krytky



3 x (2 + 1/2)

Popis	Typ dveří	25 mm <sup>2</sup>	16 mm <sup>2</sup>	10 mm <sup>2</sup>	Obj. č.
3 x 18 mod.	Plně	1	10	13	<b>VS318PD</b>
3 x 18 mod.	Transparentní	1	10	13	<b>VS318TD</b>



VS418PD

**golf VS 4 řadý 72 mod.**

- Vnější rozměry: 647 x 390 x 99 mm

Mosazná svorkovnice PE + N



Zaslepovací krytky



4 x (2 + 1/2)

Popis	Typ dveří	25 mm <sup>2</sup>	16 mm <sup>2</sup>	10 mm <sup>2</sup>	Obj. č.
4 x 18 mod.	Plně	1	11	14	<b>VS418PD</b>
4 x 18 mod.	Transparentní	1	11	14	<b>VS418TD</b>



VS122TD

**golf VS 1 řadý 22 mod.**

- Vnější rozměry: 252 x 462 x 99 mm

Mosazná svorkovnice PE + N



Zaslepovací krytky



2 + 1/2

Popis	Typ dveří	25 mm <sup>2</sup>	16 mm <sup>2</sup>	10 mm <sup>2</sup>	Obj. č.
1 x 22 mod.	Plně	-	6	8	<b>VS122PD</b>
1 x 22 mod.	Transparentní	-	6	8	<b>VS122TD</b>

Nové rozvodnice golf mají ucelenou řadu příslušenství od kabelových spon až po svorky pro upevnění do dutých příček. Každý jednotlivý doplněk je koncipován pro úsporu času a zjednodušení montáže.

K těmto rozvodnicím se dodává i takové příslušenství a náhradní díly jako zámky s klíči, dveře... Rozvodnice pro zapuštěnou montáž je možné opatřit nalepovacími proužky různých barev a odstínů (jako tmavé dřevo,

světle hnědé dřevo, hliník, kámen, červený, modrý, zlatý ...). To umožní pohodlné začlenění rozvodnice do interiéru.



### Náhradní dveře

- Dveře zhotoveny z plastu
- Plné dveře - RAL 9010

Popis	Pro rozvodnice	Obj. č. transparentní	Obj. č. plné
Náhradní dveře	VF/VS104	<b>VZ621N</b>	<b>VZ601N</b>
Náhradní dveře	VF/VS108	<b>VZ622N</b>	<b>VZ602N</b>
Náhradní dveře	VF/VS112	<b>VZ623N</b>	<b>VZ603N</b>
Náhradní dveře	VF/VS212	<b>VZ624N</b>	<b>VZ604N</b>
Náhradní dveře	VF/VS312	<b>VZ625N</b>	<b>VZ605N</b>
Náhradní dveře	VF/VS412	<b>VZ626N</b>	<b>VZ606N</b>
Náhradní dveře	VF/VS118	<b>VZ627N</b>	<b>VZ607N</b>
Náhradní dveře	VF/VS218	<b>VZ628N</b>	<b>VZ608N</b>
Náhradní dveře	VF/VS318	<b>VZ629N</b>	<b>VZ609N</b>
Náhradní dveře	VF/VS418	<b>VZ630N</b>	<b>VZ610N</b>



### Samolepicí dekorační proužek pro rozvodnice VF

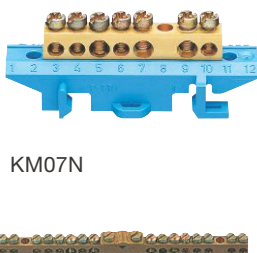
rozměr 3 m x 8 mm

Popis	Barva	Obj. č.
Dekorační proužek	oranžová	<b>VZ832N</b>
Dekorační proužek	černá mat.	<b>VZ833N</b>
Dekorační proužek	žlutá	<b>VZ834N</b>
Dekorační proužek	černá žula	<b>VZ835N</b>
Dekorační proužek	dřevo	<b>VZ836N</b>
Dekorační proužek	buk	<b>VZ837N</b>
Dekorační proužek	zlatý	<b>VZ838N</b>
Dekorační proužek	hliníkový	<b>VZ839N</b>
Dekorační proužek	antracit	<b>VZ840N</b>
Dekorační proužek	chrom	<b>VZ841N</b>



### Přídavné držáky svorek N a PE pro K140 - K158

Popis	Obj. č.
Držák pro svorkovnice N a PE pro VF/VS 4 M	<b>VZ701N</b>
Držák pro svorkovnice N a PE pro VF/VS 8 M	<b>VZ702N</b>
Držák pro svorkovnice N a PE pro VF/VS 12 M	<b>VZ703N</b>
Držák pro svorkovnice N a PE pro VF/VS 18 a 22 M	<b>VZ704N</b>



### Přídavné svorkovnice

Připojitelnost vodičů	Svorky s předmontovaným soklem			Svorky bez soklu
	N	PE	L	
Popis	Obj. č.	Obj. č.	Obj. č.	Obj. č.
2 x 16 mm <sup>2</sup> + 2 x 10 mm <sup>2</sup>	--	--	<b>KM04L</b>	<b>K140</b>
3 x 16 mm <sup>2</sup> + 4 x 10 mm <sup>2</sup>	<b>KM07N</b>	<b>KM07E</b>	<b>KM07L</b>	<b>K142</b>
5 x 16 mm <sup>2</sup> + 6 x 10 mm <sup>2</sup>	<b>KM11N</b>	<b>KM11E</b>	<b>KM11L</b>	<b>K144</b>
6 x 16 mm <sup>2</sup> + 7 x 10 mm <sup>2</sup>	<b>KM13N</b>	<b>KM13E</b>	--	<b>K148</b>
1 x 25 mm <sup>2</sup> + 8 x 16 mm <sup>2</sup> + 8 x 10 mm <sup>2</sup>	<b>KM17N</b>	<b>KM17E</b>	--	<b>K156</b>
1 x 25 mm <sup>2</sup> + 11 x 16 mm <sup>2</sup> + 13 x 10 mm <sup>2</sup>	<b>KM25N</b>	<b>KM25E</b>	--	<b>K158</b>

KM07N



K156



VZ794N

### Zámek

Dodáván se 2 klíči

Popis  
Zámek

Obj. č.  
**VZ794N**



VZ696N

### Přichytka do dutých příček

Popis  
Přichytka do dutých příček

Obj. č.  
**VZ696N**



VZ699N

### Kabelové spony VF / VS

Popis  
Kabelové spony VF / VS

Obj. č.  
**VZ699N**



VZ789N

### Krytky pro VS

Dodáváné se spojkami

Popis  
Krytky pro VS

Obj. č.  
**VZ789N**



VZ786N

### Držáky pro upevnění na zed'

Popis  
Držáky pro upevnění do zdi

Obj. č.  
**VZ786N**



VZ787N

### Transparentní kryt se štítky VF / VS 450 mm

Popis  
Transparentní kryt VF / VS 450 mm  
Nalepovací štítky

Obj. č.  
**VZ787N**  
**VZ788N**



VZ455N

### Přídavná svorka

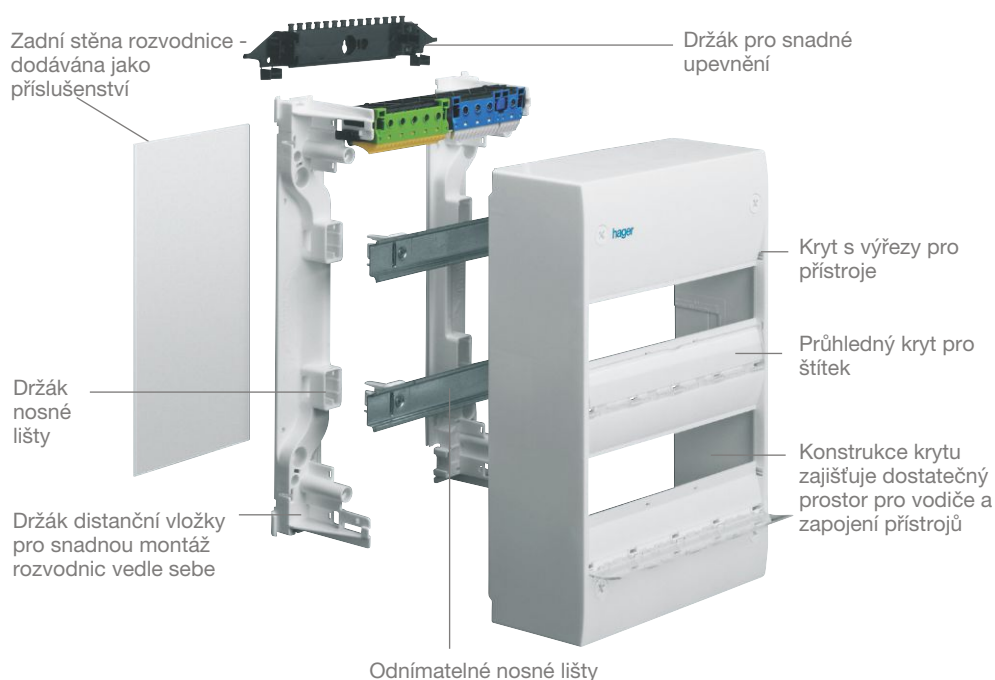
Popis  
Svorkovnice N pro proudové chrániče (bal. 10 ks)

Obj. č.  
**VZ455N**

# Rozvodnice gamma

## Malá rozvodnice s velkými výhodami

Nástěnné rozvodnice gamma od firmy Hager jsou určeny pro elektrické instalace v bytové výstavbě. S jejich pomocí lze sestavit rozvodnice nejen pro nové byty, ale především pro rekonstruované objekty. Nové inovace u této řady přinesly modernější design, zjednodušily montáž a zajistily jejich universální použití.



### Vlastnosti:

- Plastové rozvodnice v nástěnném provedení
- Rozvodnice s novým designem - zaoblené hrany zvýrazňují design a po estetické stránce činí rozvodnici vhodnou pro bytovou výstavbu
- Jednoduché upevnění rozvodnice a dostatečný prostor jsou garancí snadné a pohodlné montáže
- Dostatečný prostor pro vodiče a odnímatelné lišty usnadňují zapojení a zavedení vodičů
- Rozvodnice jsou vybaveny bezšroubovými svorkovnicemi PE a N
- Vybaveny průhlednými kryty pro snadné a přehledné označení obvodů pomocí popisových štítků
- Možnost vybavit rozvodnice plnými, nebo průhlednými dvířky

### Technické údaje:

- Montáž: nástěnná montáž
- Krytí: IP 30
- Třída ochrany: II (dvojitá izolace při použití dvířek a zadní stěny)
- Materiál: vysoce kvalitní plast (Polystyrol)
- Barva: Bílá, RAL 9010
- Počet modulů: 13 až 52
- Dvířka: plná nebo průhledná (dodávána jako příslušenství)
- Použití: pro kompletaci rozvodnic v bytové výstavbě

**Plastové rozvodnice**

- V nástěnném provedení pro přístroje s vestavnou hloubkou do 70 mm.
- Rozvodnice v 1 až 4 řadě provedení od 13 do 72 modulů.
- Doplněním o zadní izolační stěnu splňují požadavky na tř. ochrany II.
- V bocích skříňky jsou předlisovány otvory pro kabelové vývody.
- Dodávány se svorkovnicemi PE/N.
- Barevný odstín RAL 9010
- Dodávány bez dvířek, která je možno doobjednat jako plná či průhledná.
- Odpovídají normám: EN 60 439 - 3, EN 60 529, EN 60 695 - 2 - 1

Technické údaje str. 13.3



GD113J

**Rozvodnice gamma  
13 modulů v řadě**

Popis	Počet řad	Uspořádání PE/N svorkovnice	Počet mod.	Rozměry š x v x h	Obj. č.
Rozvodnice	1	2x ( 3x25 + 11x4 mm <sup>2</sup> )	13	250 x 250 x 103 mm	<b>GD113J</b>
Rozvodnice	2	2x ( 4x25 + 14x4 mm <sup>2</sup> )	26	250 x 375 x 103 mm	<b>GD213J</b>
Rozvodnice	3	2x ( 5x25 + 17x4 mm <sup>2</sup> )	39	250 x 500 x 103 mm	<b>GD313J</b>
Rozvodnice	4	2x ( 5x25 + 17x4 mm <sup>2</sup> )	52	250 x 625 x 103 mm	<b>GD413J</b>



GD218S

**Rozvodnice gamma  
18 modulů v řadě**

Popis	Počet řad	Uspořádání PE/N svorkovnice	Počet mod.	Rozměry š x v x h	Obj. č.
Rozvodnice	1	2x ( 4x25 + 14x4 mm <sup>2</sup> )	18	355 x 250 x 103 mm	<b>GD118S</b>
Rozvodnice	2	2x ( 6x25 + 20x4 mm <sup>2</sup> )	36	355 x 375 x 103 mm	<b>GD218S</b>
Rozvodnice	3	2x ( 7x25 + 25x4 mm <sup>2</sup> )	54	355 x 500 x 103 mm	<b>GD318S</b>
Rozvodnice	4	2x ( 7x25 + 25x4 mm <sup>2</sup> )	72	355 x 625 x 103 mm	<b>GD418S</b>

**Dodávané příslušenství**

- Plná nebo průhledná dvířka
- Zadní stěna rozvodnice
- Vložkový zámek s klíčky
- Záslepky a krycí lišty
- Schránka na plány
- Sada pro plombování

**Dvířka pro rozvaděč Gamma**

Dvířka umožňují ochranu přístrojů před mechanickým poškozením a zvyšují stupeň ochrany krytím na IP40.

Jsou dodávána ve dvou provedeních:

- plná v barvě RAL 9010
- průhledná polykarbonátová



**Plastová dvířka plná**

Popis	18 mod. v řadě	13 mod. v řadě
Plastová dvířka plná pro 1-řadou rozvodnici Gama	<b>GP118P</b>	<b>GP113P</b>
Plastová dvířka plná pro 2-řadou rozvodnici Gama	<b>GP218P</b>	<b>GP213P</b>
Plastová dvířka plná pro 3-řadou rozvodnici Gama	<b>GP318P</b>	<b>GP313P</b>
Plastová dvířka plná pro 4-řadou rozvodnici Gama	<b>GP418P</b>	<b>GP413P</b>

**Plastová dvířka průhledná**

Popis	18 mod. v řadě	13 mod. v řadě
Plastová dvířka průhledná pro 1-řadou rozvodnici Gama	<b>GP118T</b>	<b>GP113T</b>
Plastová dvířka průhledná pro 2-řadou rozvodnici Gama	<b>GP218T</b>	<b>GP213T</b>
Plastová dvířka průhledná pro 3-řadou rozvodnici Gama	<b>GP318T</b>	<b>GP313T</b>
Plastová dvířka průhledná pro 4-řadou rozvodnici Gama	<b>GP418T</b>	<b>GP413T</b>



**Vložkový zámek s klíčky**

**Vlastnosti:**

- pro všechny výše uvedené typy dvířek

Popis	Obj. č.
Vložkový zámek	<b>GZ35A</b>

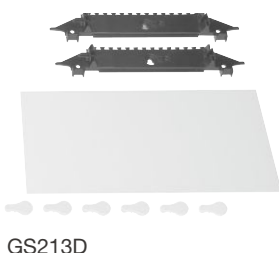


**Schránka na plány A5**

**Vlastnosti:**

- samolepicí k nalepení na vnitřní stranu plných dvířek s popisovou kartou

Popis	Obj. č.
Schránka na plány A5	<b>GZ06A</b>



**Zadní stěna**

**Vlastnosti:**

- z izolačního materiálu umožňuje docílení izolace tř. II
- k nasunutí na zadní část rozvodnice Gamma

Popis	18 mod. v řadě	13 mod. v řadě
Zadní stěna pro 1-řadou rozvodnici Gama	<b>GS118D</b>	<b>GS113D</b>
Zadní stěna pro 2-řadou rozvodnici Gama	<b>GS218D</b>	<b>GS213D</b>
Zadní stěna pro 3-řadou rozvodnici Gama	<b>GS318D</b>	<b>GS313D</b>
Zadní stěna pro 4-řadou rozvodnici Gama	<b>GS418D</b>	<b>GS413D</b>



**Krycí lišta**

**Vlastnosti:**

- pro zakrytí jedné řady rozvaděče

Popis	18 mod. v řadě	13 mod. v řadě
Krycí lišta	<b>JP015</b>	<b>JP014</b>

**Nástěnné pro přístroje do 63A**

- Dvířka rozvodnic lze vybavit uzamykatelným uzávěrem
- V zadní stěně předlisovány otvory pro kabely
- Upevnění na stěnu ve třech bodech od velikosti GD104N
- K rozvodnicím jsou dodávána bílá nebo průhledná dvířka
- Kryt rozvodnice má ve všech bočních stěnách předlisované otvory pro elektroinstalační lišty
- Možnost montáže rozvodnic nad sebou nebo vedle sebe
- Plombovatelný kryt

Technické údaje str. 13.2



GD104N

**Minirozvodnice IP30**

Popis	Svorkovnice PE/N	Rozměry v x š x h	Počet mod.	Obj. č. plné
Minirozvodnice IP30	--	160 x 55 x 82	2	<b>GD102N</b>
Minirozvodnice IP30	2 x 4	180 x 110 x 82	4	<b>GD104N</b>
Minirozvodnice IP30	2 x 4	180 x 146 x 82	6	<b>GD106N</b>
Minirozvodnice IP30	2 x 7	180 x 182 x 82	8	<b>GD108N</b>
Minirozvodnice IP30	2 x 7	180 x 218 x 82	10	<b>GD110N</b>



GP102P

**Dvířka plná**

Popis	Obj. č.
pro GD102N	<b>GP102P</b>
pro GD104N	<b>GP104P</b>
pro GD106N	<b>GP106P</b>
pro GD108N	<b>GP108P</b>
pro GD110N	<b>GP110P</b>



GP102T

**Dvířka průhledná**

Popis	Obj. č.
pro GD102N	<b>GP102T</b>
pro GD104N	<b>GP104T</b>
pro GD106N	<b>GP106T</b>
pro GD108N	<b>GP108T</b>
pro GD110N	<b>GP110T</b>



GZ04N

**Svorkovnice**

Popis	Obj. č.
Svorkovnice 1 x 4, zeleno/žlutá	<b>GZ04E</b>
Svorkovnice 1 x 4, modrá	<b>GZ04N</b>
Svorkovnice 1 x 7, zeleno/žlutá	<b>GZ07E</b>
Svorkovnice 1 x 7, modrá	<b>GZ07N</b>



GZ104S

**Držák svorkovnice**

**Vlastnosti:**

- bez svorkovnice

Popis	Obj. č.
pro GD104N	<b>GZ104S</b>
pro GD106N	<b>GZ106S</b>
pro GD108N	<b>GZ108S</b>
pro GD110N	<b>GZ110S</b>



S35S

**Krycí lišta**

**Vlastnosti:**

- délka 219 mm  
- barva: RAL 9010 (bílá)

Popis	Obj. č.
Krycí lišta	<b>S35S</b>



VZ313

**Zámek**

**Vlastnosti:**

- dodáván se dvěma klíči

Popis	Obj. č.
Zámek	<b>VZ313</b>

**Náhradní klíč**

**Vlastnosti:**

- pro zámek VZ313

Popis	Obj. č.
Náhradní klíč	<b>VZ312</b>



GZ100G

**Průchodky M20**

**Vlastnosti:**

- pro zavedení kabelů zadní stěnou rozvodnice

Popis	Obj. č.
Průchodky M20	<b>GZ100G</b>



# Nová generace rozvodnic volta pro zapuštěnou montáž a montáž do dutých příček

Nová generace rozvodnic série volta je ideálním řešením pro oblast bytové výstavby. Kombinace plastové skříně s krycím rámečkem a dvířky z ocelového plechu je garancí špičkového designu, dlouhé životnosti a řady dalších technických předností, které by bylo obtížné realizovat jiným způsobem. Vzhledem k vysoké stabilitě skříně, která též zajišťuje dostatečný prostor pro vodiče a velmi pohodlnou montáž, jsou tyto rozvodnice ideálním řešením pro realizaci elektrických rozvodů v bytech a rodinných domech.



## Vlastnosti:

- Plastové rozvodnice s oceloplechovým krycím rámečkem a dvířky
- Dvířka rozvodnice lze vybavit zámkem
- Dodávány v provedení pro zadržování a v provedení pro montáž do dutých příček
- Přizpůsobeny pro pohodlné zavedení kabelů i uložení propojovacích vodičů
- Přístrojový kryt rozvodnice s možností plombování
- Vybaveny samolepicími popisovými štítky pro přehledné označení přístrojů a obvodů
- Standardně jsou dodávány s příslušenstvím pro snadné upevnění rozvodnice a svorkovnicemi pro připojení vodičů PE a N
- Jednoduchá změna závěsu dvířek levě za pravé
- Jednotlivé díly rozvodnice jsou přizpůsobeny pro velmi rychlou montáž

## Technické údaje:

- Montáž: zapuštěná nebo do dutých příček
- Pro přístroje: do 63A
- Krytí: IP30
- Třída izolace: II, dvojitá izolace
- Materiál: vysoce kvalitní plast (polystyrol), dvířka a rámeček z ocelového plechu
- Barva: bílá, RAL 9010
- Počet modulů: 12 až 48
- Provedení: 1 až 4 řady
- Dvířka: plná, průhledná v rámci příslušenství
- Použití: pro kompletaci rozvodnic v bytech a rodinných domech, kancelářských budovách a drobných podnikatelských provozovnách (Splňují požadavky ČSN EN 61 439-3)

# Profi tipy

1



Zvýšení krytu v horní a spodní části - více prostoru pro svorkovnice a zapojení.

5



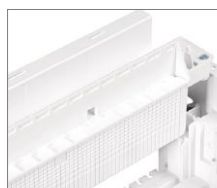
U rozvodnic v provedení do dutých příček lze skříňku upevnit stiskem šroubu.

2



V bocích skříně zvětšený prostor s integrovanými přichytkami pro vodiče.

6



Výsuvný kryt v horní a spodní části s předlisovaným rastrem pro vylovení otvorů usnadňuje zavedení kabelů.

3



Vnitřní strana dvířek je vybavena přichytkou na plány.

7



Nový plombovatelný rychlouzávěr krytu přístrojů se upevní otočením šroubů o pouhých 90°.

4



Pro přesné upevnění je v rozvodnici integrována vodováha.

8



Standardní hloubku zapuštění do stěny 90 mm lze zmenšit na pouhých 70 mm podložním rámečkem pomocí distanční podložky a otočením přichytek pro upevnění.

**Rozvodnice pro zapuštěnou montáž do zdiva**

- Rozvodnice pro montáž přístrojů do 63 A
- Pro přístroje s vestavnou hloubkou do 70 mm
- Kryt přístrojů se šrouby pro upevnění otočením o 90°, plombovatelný
- Integrovaná vodováha pro přesné zazdění
- Krycí rámeček z ocelového plechu s nastavitelnou hloubkou zapuštění do omítky 15 mm

- Dvířka z ocelového plechu se zapuštěným madlem
- Jednoduchá změna závěsu dvířek jako levé nebo pravé
- Vybaveny svorkovnicemi PE/N s ochranou proti dotyku
- Integrované přichytky pro uložení vodičů na boku skříně
- Možnost zmenšit hloubku zapuštění do stěny: podložním pomocí distanční podložky rámečku dodávané v rámci příslušenství lze zmenšit hloubku zapuštění do stěny na 72 mm

- Barva bílá (RAL 9010)
- Normy: ČSN EN 61439-3

Zkouška žhavou smyčkou dle IEC 60695-2-10:

- Nosné díly proudových částí 960°C / 30 s
- skříně pro instalaci do zdiva 650°C / 30 s

Technické údaje str. 13.6



VU12NE

Popis	PE/N Svorkovnice	Počet mod.	Vnější rozměry rámečku v x š	Rozměry niky v x š x h	Obj. č.
Rozvodnice zapuštěná, volta, 1-řadá	2 x 13	12	356,5 x 348	337 x 332 x 90	<b>VU12NE</b>



VU24NE

Popis	PE/N Svorkovnice	Počet mod.	Vnější rozměry rámečku v x š	Rozměry niky v x š x h	Obj. č.
Rozvodnice zapuštěná, volta, 2-řadá	2 x 17	24	505,5 x 348	486 x 332 x 90	<b>VU24NE</b>



VU36NE

Popis	PE/N Svorkovnice	Počet mod.	Vnější rozměry rámečku v x š	Rozměry niky v x š x h	Obj. č.
Rozvodnice zapuštěná, volta, 3-řadá	2 x 22	36	630,5 x 348	611 x 332 x 90	<b>VU36NE</b>



VU48NE

Popis	PE/N Svorkovnice	Počet mod.	Vnější rozměry rámečku v x š	Rozměry niky v x š x h	Obj. č.
Rozvodnice zapuštěná, volta, 4-řadá	2 x 25	48	755,5 x 348	736 x 332 x 90	<b>VU48NE</b>

**Rozvodnice pro montáž do sádrokartonových příček**

- Rozvodnice pro montáž přístrojů do 63 A
- Pro přístroje s vestavnou hloubkou do 70 mm
- Integrované přichytky **QuickFix** pro upevnění do sádrokartonu
- Kryt přístrojů se šrouby pro upevnění otočením o 90°, plombovatelný
- Krycí oceloplechový rámeček s nastavitelnou hloubkou 15 mm
- Dvířka z ocelového plechu se zapuštěným madlem
- Jednoduchá změna závěsu dvířek jako levé nebo pravé Fix

- Vybaveny svorkovnicemi PE/N s ochranou proti dotyku
- Integrované přichytky pro uložení vodičů na boku skříňe
- Integrované přichytky pro upevnění kabelů pomocí upevňovacích pásek
- Možnost zmenšit hloubku zapuštění do stěny: podložení rámečku pomocí distanční podložky rámečku, dodávané v rámci příslušenství, lze zmenšit hloubku zapuštění do stěny na 72 mm
- Barva bílá (RAL 9010)
- Normy: ČSN 61439-3

Zkouška žhavou smyčkou dle

IEC 60695-2-10:

- Nosné díly proudových částí 960°C / 30 s
- skříňe pro instalaci do dutých příček 850°C / 30 s

Technické údaje str. 13.6



VH12NE

Popis	PE/N Svorkovnice	Počet mod.	Vnější rozměry rámečku v x š	Rozměry niky v x š x h	Obj. č.
Rozvodnice do sádrokartonu, 1-řadá	2 x 13	12	356,5 x 348	321 x 314,5 x 87	<b>VH12NE</b>



VH24NE

Popis	PE/N Svorkovnice	Počet mod.	Vnější rozměry rámečku v x š	Rozměry niky v x š x h	Obj. č.
Rozvodnice do sádrokartonu, 2-řadá	2 x 17	24	505,5 x 348	470 x 314,5 x 87	<b>VH24NE</b>



VH36NE

Popis	PE/N Svorkovnice	Počet mod.	Vnější rozměry rámečku v x š	Rozměry niky v x š x h	Obj. č.
Rozvodnice do sádrokartonu, 3-řadá	2 x 22	36	630,5 x 348	595 x 314,5 x 87	<b>VH36NE</b>



VH48NE

Popis	PE/N Svorkovnice	Počet mod.	Vnější rozměry rámečku v x š	Rozměry niky v x š x h	Obj. č.
Rozvodnice do sádrokartonu, 4-řadá	2 x 25	48	755,5 x 348	720 x 314,5 x 87	<b>VH48NE</b>



Popis	Obj. č.
Dveřní zámek se dvěma klíči	<b>VZ302N</b>
Schránka na plány průhledná formát A5	<b>VZ407</b>

VZ302N



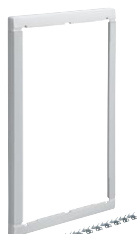
Popis	Obj. č.
Sada 4 ks příchytek do dutých příček (náhradní díl)	<b>VZ405N</b>

VZ405N



Popis	Obj. č.
Svorkovnice N pro obvod proudového chrániče	<b>VZ455</b>
Svorkovnice N pro proudové chrániče, bezšroubová (bal./10ks)	<b>VZ455N</b>

VZ455N



#### Distanční podpěra rámečku

##### Vlastnosti:

- pro snížení vestavné hloubky rozvodnice na 72 mm
- pro podložení montážního rámečku

Popis	Pro rozvodnici	Obj. č.
Distanční podpěra rámečku	VU/VH12...	<b>VZ111N</b>
Distanční podpěra rámečku	VU/VH24...	<b>VZ112N</b>
Distanční podpěra rámečku	VU/VH36...	<b>VZ113N</b>
Distanční podpěra rámečku	VU/VH48...	<b>VZ114N</b>

VZ112N



Popis	Pro rozvodnici	Obj. č.
Průhledná dvířka	VU/VH12...	<b>VZ131N</b>
Průhledná dvířka	VU/VH24...	<b>VZ132N</b>
Průhledná dvířka	VU/VH36...	<b>VZ133N</b>
Průhledná dvířka	VU/VH48...	<b>VZ134N</b>

VZ132N



Popis	Pro rozvodnici	Obj. č.
Krycí rámeček s plnými dvířky, náhradní díl	VU/VH12...	<b>VZ101N</b>
Krycí rámeček s plnými dvířky, náhradní díl	VU/VH24...	<b>VZ102N</b>
Krycí rámeček s plnými dvířky, náhradní díl	VU/VH36...	<b>VZ103N</b>
Krycí rámeček s plnými dvířky, náhradní díl	VU/VH48...	<b>VZ104N</b>

VZ102N



Popis	Uspořádání svorkovnice PE/N	Pro rozvodnici	Obj. č.
Svorkovnice PE/N náhradní díl	2 x 13 svorek	VU/VH12...	<b>VZ521</b>
Svorkovnice PE/N náhradní díl	2 x 17 svorek	VU/VH24...	<b>VZ522</b>
Svorkovnice PE/N náhradní díl	2 x 22 svorek	VU/VH36...	<b>VZ523</b>
Svorkovnice PE/N náhradní díl	2 x 25 svorek	VU/VH48...	<b>VZ524</b>

VZ522N

#### Ochranný kryt rozvodnice pro zazdění

##### Vlastnosti:

- slouží výhradně jako ochrana proti zašpinění při zazdění a malířských pracích
- možnost opětovného použití

Popis	Pro rozvodnici	Obj. č.
Ochranný kryt rozvodnice volta pro zazdění	VU/VH12...	<b>VZ536</b>
Ochranný kryt rozvodnice volta pro zazdění	VU/VH24...	<b>VZ537</b>
Ochranný kryt rozvodnice volta pro zazdění	VU/VH36...	<b>VZ538</b>
Ochranný kryt rozvodnice volta pro zazdění	VU/VH48...	<b>VZ539</b>

VZ537

Pro přístroje s vestavnou hloubkou do 70 mm je sestavena z:

- Nosného dílu osazeného lištami DIN, v jehož zadní stěně jsou předraženy otvory pro přírodní kabely

- Krytu z nárazuvzdorného plastu umožňujícího montáž dveří zprava nebo zleva
- PE/N svorkovnice s ochranou proti dotyku a jednoduchým zaklapovacím systémem

- Nulové svorky pro obvod proudového chrániče (u 2, 3, a 4 řadých rozvodnic)
- Barevný odstín RAL 9010

Technické údaje str. 13.6



VA24B

### Rozvodnice

Popis	Počet řad	Uspořádání PE/N svorkovnice	Počet mod.	Rozměry š x v x h	Obj. č.
Rozvodnice nástěnná	1	2 x 13	12	305 x 245 x 96,5	<b>VA12B</b>
Rozvodnice nástěnná	2	2 x 17	24	305 x 370 x 96,5	<b>VA24B</b>
Rozvodnice nástěnná	3	2 x 22	36	305 x 515 x 96,5	<b>VA36B</b>
Rozvodnice nástěnná	4	2 x 25	48	305 x 640 x 96,5	<b>VA48B</b>



VA24T

### Dvířka plná

#### Vlastnosti:

se zapuštěným zaklapovacím uzávěrem k dodatečné montáži při použití přístrojů s hloubkou do 70 mm

Popis	Pro rozvodnici	Obj. č.
Dvířka plná	VA12B	<b>VA12T</b>
Dvířka plná	VA24B	<b>VA24T</b>
Dvířka plná	VA36B	<b>VA36T</b>
Dvířka plná	VA48B	<b>VA48T</b>



VA24K

### Dvířka průhledná

#### Vlastnosti:

konstrukce shodná s plnými dvířky, avšak s okénkem z průhledného polykarbonátu

Popis	Pro rozvodnici	Obj. č.
Dvířka průhledná	VA12B	<b>VA12K</b>
Dvířka průhledná	VA24B	<b>VA24K</b>
Dvířka průhledná	VA36B	<b>VA36K</b>
Dvířka průhledná	VA48B	<b>VA48K</b>

# Rozvodnice vector II krytí IP65

Rozvodnice jsou určeny pro použití ve vnitřním i venkovním prostředí. Vzhledem k vysokému stupni krytí a jejich odolnosti vůči stříkající vodě nacházejí uplatnění především ve sklepích, garážích, dílnách, mycích linkách apod. Jednoduché a spolehlivé připojení vodičů PE a N umožňují svorkovnice PE/N, které jsou součástí dodávky rozvodnice.



## Vlastnosti:

- Možnost ochrany před nežádoucími zásahy do instalace plombováním rozvodnice
- Možnost uzamčení dvířek pomocí zámku dodávaného v rámci příslušenství
- Jednoduché popisování umožňují popisové štítky, které jsou součástí dodávky rozvodnice
- Jednoduchá možnost změny závěsu dveří levé nebo pravé bez použití nástroje
- Jednoduché a spolehlivé připojení vodičů PE a N umožňují svorkovnice PE/N, které jsou součástí dodávky rozvodnice
- Snadné a pohodlné zavedení kabelů i připojování přístrojů je zajištěno dostatečným prostorem a dodávanými průchodkami
- Přesné umístění rozvodnice na stěnu umožňuje využití tříbodového upevňovacího systému

## Technické údaje:

- Montáž: Nástěnná
- Krytí: IP 65
- Třída ochrany: II, (dvojitá izolace)
- Materiál: Vysoce kvalitní plast (Polystyrol)
- Barva: Světlešedá, RAL 7035
- Počet modulů: 3 až 54
- Provedení: 1 až 4 řady
- Dvířka: Průhledná dvířka
- Použití: Pro vnitřní i venkovní prostředí, např. sklepy, garáže, kůlny, dílny, plovárny, mycí linky apod.

# Profi tipy

1



Pro spolehlivé vkládání vodičů jsou na bocích skříně integrovány přichytky.

5



Možnost ochrany před nežádoucími zásahy do instalace plombováním rozvodnice.

2



Estetickou úroveň lze zvýšit použitím dodávaných plastových krytek pro zakrytí upevňovacích šroubů krytu rozvodnice.

6



Otočením nosné lišty DIN lze zvětšit montážní hloubku rozvodnice a realizovat tak upevnění přístrojů s vyšší montážní hloubkou.

3



Rychlou změnu pozice dvířek bez nutnosti použít nástroje umožňují speciální závěsy dvířek.

7



Přesné umístění rozvodnice na stěnu umožňuje využití třibodového upevňovacího systému.

4



Nežádoucí manipulaci s přístroji lze zabránit montáží zámku do dvířek rozvodnice a jejím uzamčením.

8



Pohodlné a estetické vyvedení kabelů lze realizovat použitím rozvaděčových krytů, které jsou dodávány v rámci příslušenství.

**Nástěnné rozvodnice s průhlednými dvířky.**

- Rozvodnice s lištami DIN, 1-řadé až 4-řadé, pro 3 až 54 modulů, umožňují montáž modulových přístrojů s vest. hloubkou do 70 mm. Vzdálenost lišt DIN od přístr. krytu je z výroby nastavena pro standardní modulové přístroje na 47 mm.

Otočením lišty DIN lze však tuto vzdálenost, a tím i vestavnou hloubku přístrojů, zvětšit o 15 mm (neplatí pro rozv. pro 3 mod). Součástí dodávky rozvodnic jsou ucpávkové vývodky Pg11, 16, 21 a 29 (IP54), pro jejichž montáž jsou v horní a dolní části skříně předlisovány otvory.

V bočních stěnách skříně jsou předlisovány otvory pro osazení oboustranných průchodek, které umožňují vzájemné propojování jednotlivých skříní.  
Barva: světle šedá RAL 7035  
Jmen. napětí: Un 400 V  
Jmen. proud: In ≤ 63 A při 230/400 V~  
Normy: ČSN EN 60439



VE312L

**Nástěnná rozvodnice pro mod. přístroje**

Popis	Počet mod.	Uspořádání svork. PE/N Vývodky IP54 (součást dodávky)	Rozměry š x v x h	Obj. č.
1-řadá	2+1	2 x 16 + 2 x 10 3 x Pg16	111 x 175 x 93	<b>VE103L</b>
1-řadá	4+2	2 x 16 + 2 x 10 4 x Pg16 + 1 x Pg21	305 x 370 x 96,5	<b>VE106L</b>
1-řadá	8+2	2 x 16 + 2 x 10 6 x Pg16 + 1 x Pg21	305 x 515 x 96,5	<b>VE110L</b>
1-řadá	12	1 x 25 + 5 x 16 + 7 x 10 6 x Pg16 + 1 x Pg21	305 x 640 x 96,5	<b>VE118L</b>
2-řadá	18	1 x 25 + 7 x 16 + 9 x 10 14 x Pg16 + 4 x Pg21 + 1 x Pg29	418 x 302 x 151	<b>VE212L</b>
2-řadá	24	1 x 25 + 7 x 16 + 9 x 10 14 x Pg16 + 4 x Pg21 + 1 x Pg29	418 x 452 x 151	<b>VE218L</b>
3-řadá	36	1 x 25 + 10 x 16 + 11 x 10 18 x Pg16 + 4 x Pg21 + 1 x Pg29	310 x 552 x 151	<b>VE312L</b>
3-řadá	54	1 x 25 + 10 x 16 + 13 x 10 20 x Pg16 + 6 x Pg21 + 2 x Pg29	418 x 602 x 151	<b>VE318L</b>
4-řadá	48	1 x 25 + 11 x 16 + 13 x 10 18 x Pg16 + 4 x Pg21 + 1 x Pg29	310 x 677 x 151	<b>VE412L</b>



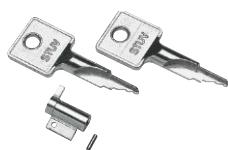
VZ415

**Krycí lišta**

**Vlastnosti:**

- barva RAL 7035 světle šedá

Popis	Obj. č.
Krycí lišta 12 modulů	<b>VZ415</b>
Krycí lišta 18 modulů	<b>VZ416</b>



VZ311

**Dveřní zámek**

Popis	Obj. č.
Dveřní zámek se dvěma klíči	<b>VZ311</b>

**Náhradní klíč**

Popis	Obj. č.
Náhradní klíč pro zámek VZ311	<b>VZ312</b>



VZ408

**Kabelová příchytk**

Popis	Obj. č.
Kabelová příchytk	<b>VZ408</b>



VZ455

**Nulová svorkovnice pro obvod proud. chrániče****Vlastnosti:**

- se soklem modré barvy určená k dodatečné montáži na lištu DIN

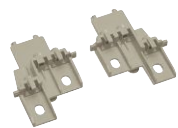
Popis	Obj. č.
Nulová svorkovnice	<b>VZ455</b>



VZ523

**Podpěra s PE/N svorkovnicí**

Popis	Obj. č.
Svorkovnice PE a N 2 x (1 x 25 + 5 x 16 + 7 x 10 mm <sup>2</sup> )	<b>VZ521</b>
Svorkovnice PE a N 2 x (1 x 25 + 7 x 16 + 9 x 10 mm <sup>2</sup> )	<b>VZ522</b>
Svorkovnice PE a N 2 x (1 x 25 + 10 x 16 + 11 x 10 mm <sup>2</sup> )	<b>VZ523</b>
Svorkovnice PE a N 2 x (1 x 25 + 10 x 16 + 11 x 10 mm <sup>2</sup> )	<b>VZ524</b>



VZ744

**Adaptér pro montáž podpěr se svorkovnicí****Vlastnosti:**

- pro rozvodnice od 12 modulů (dodávka obsahuje 2 ks)

Popis	Obj. č.
Adaptér pro montáž podpěr se svorkovnicí	<b>VZ744</b>



VZ743

**Svorkovnice pomocných obvodů**

Popis	Obj. č.
7-pólová svorkovnice pro vodiče do průřezu 4 mm <sup>2</sup>	<b>VZ743</b>



VZ749

**Propojovací kanál**

Popis	Obj. č.
kanál pro rozvodnice šíře 12 mod. (balení 5 ks)	<b>VZ749</b>
kanál pro rozvodnice šíře 18 mod. (balení 5 ks)	<b>VZ750</b>



VZ758

**Sada ucpávkových vývodů IP54**

Popis	Obj. č.
sada náhradních vývodů (1 x Pg29 + 4 x Pg21 + 18 x Pg16)	<b>VZ758</b>



V801V

**Průchodky pro vzájemné propojení rozvodnic**

Popis	Obj. č.
při montáži rozvodnic vedle sebe (2 x Pg16 pro VE106 a VE110)	<b>V801V</b>
při montáži rozvodnic vedle sebe (10 x Pg21 pro VE112 a VE412)	<b>VZ754</b>



VZ759

**Kabelová ucpávka s odvětráním****Vlastnosti:**- provedení M20  
- stupeň krytí IP44

Popis	Obj. č.
Kabelová ucpávka s odvětráním	<b>VZ759</b>



VZ747

**Kryt vývodů****Vlastnosti:**

pro zakrytí vývodů z rozvodnice

Popis	Obj. č.
pro rozvodnice šíře 12 mod.	<b>VZ747</b>
pro rozvodnice šíře 18 mod.	<b>VZ748</b>

- Nástěnné rozvodnice pro vnitřní použití, krytí IP65
- Třída ochrany II
- Barva světle šedá RAL 7035
- Odolávají chemickým vlivům a UV záření
- S dvířky vybavenými jedním případně dvěma uzávěry pro vnitřní trojhran
- Symetrická konstrukce umožňuje pouhým otočením skříňe změnu závěsu dveří zprava či zleva
- Hladké dno i víko skříňe, bez předlisovaných otvorů pro průchodky
- Dodávána se 4 ks příchytek pro upevnění na stěnu
- Lišty DIN s nastavitelnou hloubkou, každá je vybavena plast. přístr. krytem s výřezem 45 mm.
- Odolnost vůči rázům IK10
- Teplota provozu - 5°C až + 40°C
- Materiál: Polykarbonát

Technické údaje str. 13.7



VP72M

### Rozvodnice pro modulové přístroje

#### Vlastnosti:

Rozvodnice s průhlednými dvířky pro montáž mod. přístrojů na lišty DIN s roztečí 150 mm. Dodávány se svorkovnicemi PE a N.

Popis	Počet řad	Počet mod.	uspořádání svork. PE a N	vnější rozměry (v x š x hl.)	Obj. č.
Rozvodnice pro modulové přístroje	2	20	N: 5x16 + 5x10 PE: 1x25 + 2x16 + 3x10	350 x 250 x 160	<b>VP20M</b>
Rozvodnice pro modulové přístroje	3	36	N: 5x16 + 6x10 PE: 5x16 + 5x10	500 x 300 x 160	<b>VP36M</b>
Rozvodnice pro modulové přístroje	3	54	N: 6x16 + 7x10 PE: 5x16 + 5x10	500 x 400 x 210	<b>VP54M</b>
Rozvodnice pro modulové přístroje	4	72	N: 6x16 + 7x10 PE: 5x16 + 5x10	650 x 400 x 210	<b>VP72M</b>



VP72G

### Rozvodnice s mont. deskou

#### Vlastnosti:

Rozvodnice s plnými dvířky pro montáž přístrojů na mont. desku tl. 2 mm

Popis	vnější rozměry (v x š x hl.)	Obj. č.
Rozvodnice s mont. deskou	350 x 250 x 160	<b>VP20G</b>
Rozvodnice s mont. deskou	500 x 300 x 160	<b>VP36G</b>
Rozvodnice s mont. deskou	500 x 400 x 210	<b>VP54G</b>
Rozvodnice s mont. deskou	650 x 400 x 210	<b>VP72G</b>



VP01Z

### Příslušenství rozvodnic serie vector

Popis	Obj. č.
Dveřní zámek s klíčem	<b>VP01Z</b>
Sada 4 ks nástěnných příchytek (náhradní díl)	<b>VP992</b>
Plný kryt pro skříň šířky 300 mm	<b>FL711E</b>
Plný kryt pro skříň šířky 400 mm	<b>FL712E</b>
Zaklapávací krytky šířky 1 mod.	<b>VP05Z</b>

- Nástěnné rozvaděčové skříně
- Krytí IP65
- Třída ochrany II
- Barva světle šedá RAL 7035
- Testovány žhavou smyčkou do 850 °C (dle IEC 695-2-1)
- Odolávají chemickým vlivům a UV záření
- Materiál polykarbonát
- S dvířky vybavenými jedním případně dvěma uzávěry pro vnitřní trojhran
- Symetrická konstrukce umožňuje pouhým otočením skříně změnu závěsu dveří zprava či zleva
- Hladké dno i víko skříně, bez předem určených otvorů pro průchodky
- Odpovídají normám: EN 60 439-1, EN 60 529, EN 60 695-2-1



VP20GE

### Rozvaděčové skříně s plnými dvířky

Popis	vnější rozměry (v x š x hl.)	Obj. č.
Prázdňá rozvaděčová skřín pro montáž příslušenství	350 x 250 x 160	<b>VP20GE</b>
Prázdňá rozvaděčová skřín pro montáž příslušenství	500 x 300 x 160	<b>VP36GE</b>
Prázdňá rozvaděčová skřín pro montáž příslušenství	500 x 400 x 210	<b>VP54GE</b>
Prázdňá rozvaděčová skřín pro montáž příslušenství	650 x 400 x 210	<b>VP72GE</b>



VP36AE

### Rozvaděčové skříně s průhlednými dvířky

Popis	vnější rozměry (v x š x hl.)	Obj. č.
Prázdňá rozvaděčová skřín pro montáž příslušenství	350 x 250 x 160	<b>VP20AE</b>
Prázdňá rozvaděčová skřín pro montáž příslušenství	500 x 300 x 160	<b>VP36AE</b>
Prázdňá rozvaděčová skřín pro montáž příslušenství	500 x 400 x 210	<b>VP54AE</b>
Prázdňá rozvaděčová skřín pro montáž příslušenství	650 x 400 x 210	<b>VP72AE</b>



VP943

### Montážní desky z plného plechu

#### Vlastnosti:

Desky z pozinkovaného plechu tl. 2,5 mm, pro upevnění na zadní stěnu skříně

Popis	Pro skříně rozměru:	Obj. č.
Montážní desky z plného plechu	350 x 250 x 160	<b>VP940</b>
Montážní desky z plného plechu	500 x 300 x 160	<b>VP943</b>
Montážní desky z plného plechu	500 x 400 x 210	<b>VP945</b>
Montážní desky z plného plechu	650 x 400 x 210	<b>VP947</b>



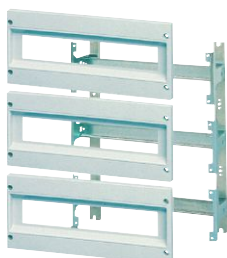
VP933

### Montážní desky z plastu

#### Vlastnosti:

Desky z plastu tl. 5 mm, pro upevnění na zadní stěnu skříně

Popis	Pro skříně rozměru:	Obj. č.
Montážní deska z plastu	350 x 250 x 160	<b>VP930</b>
Montážní deska z plastu	500 x 300 x 160	<b>VP933</b>
Montážní deska z plastu	500 x 400 x 210	<b>VP935</b>
Montážní deska z plastu	650 x 400 x 210	<b>VP937</b>



VP953

### Nosná konstrukce s lištami DIN

#### Vlastnosti:

Vestavný rošt pro montáž mod. přístrojů na lišty DIN s přístrojovými kryty. (Rozteč lišt DIN 150 mm)

Popis	Pro skříně rozměru:	Obj. č.
Nosná konstrukce s lištami DIN pro 2 x 10 modulů (celkem 20 mod.)	350 x 250 x 160	<b>VP930</b>
Nosná konstrukce s lištami DIN pro 3 x 12 modulů (celkem 36 mod.)	500 x 300 x 160	<b>VP953</b>
Nosná konstrukce s lištami DIN pro 3 x 18 modulů (celkem 54 mod.)	500 x 400 x 210	<b>VP955</b>
Nosná konstrukce s lištami DIN pro 4 x 18 modulů (celkem 72 mod.)	650 x 400 x 210	<b>VP957</b>

# Oceloplechové rozvaděče, □ IP 65

## Rozvaděčové skříně s dveřmi a volitelnou výzbrojí

- Prázdné kovové skříně v nástěnném provedení s třídou ochrany I jsou určeny pro rozvaděče s vysokým stupněm krytí.
- Použitím sady držáků pro povrchovou montáž, dodávané v rámci společného příslušenství, se lze vyvarovat případnému porušení vysokého stupně krytí při upevnění rozvaděče na stěnu.
- Skříně shodných rozměrů šířka x hloubka lze montovat nad sebou a vytvářet tak různé sestavy.
- Při použití soklu výšky 150 mm lze skříně použít pro konstrukci volně stojících rozvaděčů.
- Jednoduchá změna závěsu dveří, které lze osadit jako levé nebo pravé.

Dva způsoby kompletace rozvaděčových skříní orion plus pomocí volitelných montážních prvků dodávaných v rámci příslušenství. Pro zajištění rozsáhlé možnosti využití rozvaděčů série orion plus je možno volit mezi dvěma způsoby kompletace, pomocí dílů pro přímé upevnění do skříně – Systém S, nebo pomocí dílů pro upevnění na nosné lišty – Systém C.



### Vlastnosti:

- Skříně s vysokým stupněm krytí IP65
- Dodávány různé velikosti a hloubky skříní
- Vysoká stabilita a mechanická odolnost
- Dveře možno vybavit uzávěrem s vložkovým klíčem
- Rozsáhlá nabídka příslušenství pro kompletaci rozvaděčů
- Možnost volby mezi dvěma způsoby pro kompletaci rozvaděče
- V rámci příslušenství jsou dodávány držáky pro povrchovou montáž
- Možnost montovat skříně nad sebe

### Technické údaje:

- Materiál: Ocelový plech
- Montáž: Nástěnná (nebo volně stojící při použití soklu)
- Krytí: IP 65
- Třída izolace: I
- Dveře: Plné nebo průhledné s uzávěrem na vnější trojhran
- Jmen. proud (In): max. 630 A
- Jmen. podmíněný zkrat proud (Icc): 35 kA
- Jmen. pracovní napětí (Ue): max. 400 V
- Jmen. izolační napětí (Ui): 690 V
- Normy: IEC EN 50 298, IEC EN 62 208

# Profi tipy

1



Jednoduchá změna závěsu dveří, které lze osadit jako levé nebo pravé.

5



Kryty přístrojů jsou opatřeny rychlouzávěry pro jejich snadné upevnění.

2



Spolehlivé a rychlé upevnění skříní pomocí držáků.

6



Přístrojové kryty jsou přizpůsobeny pro jednoduché uchopení.

3



Odnímatelná horní a spodní čela oceloplechových skříní garantují dostatečný prostor pro zavádění kabelů a usnadňují vrtání otvorů pro kabelové průchodky.

7



Kryty jsou na zadní straně předznačeny pro případné přesné vytváření otvorů.

4



Jednoduchý způsob upevnování příslušenství pro kompletaci rozvaděčů systému S nebo C.

8

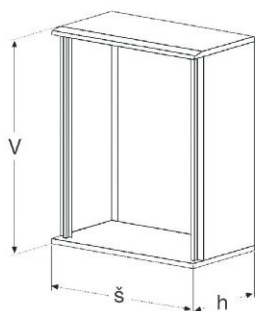


Možnost optimálního uspořádání vodičů v rozvaděči.

# orion plus

## nástěnná rozvodnice, oceloplech, IP65

### Rozměry



### Rozvaděčové skříně orion plus



### Sokl výšky 150 mm

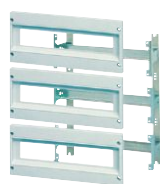


Vnější rozměry			Vnitřní využitelná výška mm	Kapacita skříně			Systém C		s plnými dveřmi	s průhlednými dveřmi	Sokl výšky 150 mm
v výška mm	š šířka mm	h hloubka mm		Díly výšky 150 mm	Systém S modulů v řadě	modulů celkem	modulů v řadě	modulů celkem			
350	300	160	300	2	12	24	10	20	FL104A	FL154A	-
350	300	200	300	2	12	24	10	20	FL105A	FL155A	-
500	300	160	450	3	12	36	10	30	FL109A	FL159A	-
500	300	200	450	3	12	36	10	30	FL110A	FL160A	-
500	400	160	450	3	18	54	16	48	FL111A	FL161A	-
500	400	200	450	3	18	54	16	48	FL112A	FL162A	-
650	400	200	600	4	18	72	16	64	FL117A	FL167A	-
650	400	250	600	4	18	72	16	64	FL118A	FL168A	-
650	500	200	600	4	22+2	96	22	88	FL119A	FL169A	FL957A
650	500	250	600	4	22+2	96	22	88	FL120A	FL170A	FL958A
800	500	200	750	5	-	-	22	110	FL121A	FL171A	FL957A
800	500	250	750	5	-	-	22	110	FL122A	FL172A	FL958A
800	600	250	750	5	26+2	140	26	130	FL123A	FL173A	FL959A
800	600	300	750	5	26+2	140	26	130	FL124A	FL174A	FL960A
950	600	250	900	6	-	-	26	156	FL125A	FL175A	FL959A
950	600	300	900	6	-	-	26	156	FL126A	FL176A	FL960A
950	800	250	900	6	-	-	37	222	FL127A	FL177A	FL961A
950	800	300	900	6	-	-	37	222	FL128A	FL178A	FL962A
1250	600	250	1200	8	-	-	26	208	FL129A	FL179A	FL959A
1250	800	300	1200	8	-	-	37	296	FL130A	FL180A	FL962A

Vnitřní dveře  
kovové



Nosná konstrukce  
s lištami DIN  
a přístr. kryty



Systém S

Plný kryt pro  
upevnění na  
nosnou konstrukci



Systém S

Montážní deska  
z plného plechu



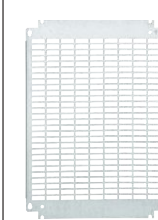
Systém S

Montážní deska  
z izolantu



Systém S

Montážní deska  
z perforovaného  
plechu



Systém S

Sada pro upevnění  
montážní desky

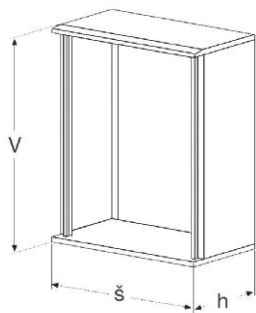


FL544A	FL979A	FL711E	FL404A	FL423A	FL473A	FL450A
FL544A	FL979A	FL711E	FL404A	FL423A	FL473A	FL450A
FL547A	FL981A	FL711E	FL407A	FL424A	FL474A	FL450A
FL547A	FL981A	FL711E	FL407A	FL424A	FL474A	FL450A
FL548A	FL982A	FL712E	FL408A	FL425A	FL475A	FL450A
FL548A	FL982A	FL712E	FL408A	FL425A	FL475A	FL450A
FL551A	FL983A	FL712E	FL412A	FL426A	FL476A	FL450A
FL551A	FL983A	FL712E	FL412A	FL426A	FL476A	FL450A
FL552A	FL984A	FL713E	FL413A	FL427A	FL477A	FL450A
FL552A	FL984A	FL713E	FL413A	FL427A	FL477A	FL450A
FL554A	--	-	FL414A	FL428A	FL478A	FL450A
FL554A	--	-	FL414A	FL428A	FL478A	FL450A
FL555A	FL985A	FL714E	FL415A	FL429A	FL479A	FL450A
FL555A	FL985A	FL714E	FL415A	FL429A	FL479A	FL450A
FL556A	--	-	FL416A	FL430A	FL480A	FL450A
FL556A	--	-	FL416A	FL430A	FL480A	FL450A
FL557A	--	-	FL417A	FL431A	FL481A	FL450A
FL557A	--	-	FL417A	FL431A	FL481A	FL450A
FL558A	--	-	FL418A	FL432A	FL482A	FL450A
FL559A	--	-	FL419A	FL433A	FL483A	FL450A

# orion plus

## nástěnný rozvaděč, oceloplech, IP65

### Rozměry



### Rozvaděčové skříně orion plus



### Sokl výšky 150 mm



Vnější rozměry			Vnitřní využitelná výška mm	Kapacita skříně			Systém C		s plnými dveřmi	s průhlednými dveřmi	
v výška mm	š šířka mm	h hloubka mm		Díly výšky 150 mm	Systém S modulů v řadě	modulů celkem	modulů v řadě	modulů celkem			
350	300	160	300	2	12	24	10	20	FL104A	FL154A	-
350	300	200	300	2	12	24	10	20	FL105A	FL155A	-
500	300	160	450	3	12	36	10	30	FL109A	FL159A	-
500	300	200	450	3	12	36	10	30	FL110A	FL160A	-
500	400	160	450	3	18	54	16	48	FL111A	FL161A	-
500	400	200	450	3	18	54	16	48	FL112A	FL162A	-
650	400	200	600	4	18	72	16	64	FL117A	FL167A	-
650	400	250	600	4	18	72	16	64	FL118A	FL168A	-
650	500	200	600	4	-	-	22	88	FL119A	FL169A	FL957A
650	500	250	600	4	-	-	22	88	FL120A	FL170A	FL958A
800	500	200	750	5	-	-	22	110	FL121A	FL171A	FL957A
800	500	250	750	5	-	-	22	110	FL122A	FL172A	FL958A
800	600	250	750	5	-	-	26	130	FL123A	FL173A	FL959A
800	600	300	750	5	-	-	26	130	FL124A	FL174A	FL960A
950	600	250	900	6	-	-	26	156	FL125A	FL175A	FL959A
950	600	300	900	6	-	-	26	156	FL126A	FL176A	FL960A
950	800	250	900	6	-	-	37	222	FL127A	FL177A	FL961A
950	800	300	900	6	-	-	37	222	FL128A	FL178A	FL962A
1250	600	250	1200	8	-	-	26	208	FL129A	FL179A	FL959A
1250	800	300	1200	8	-	-	37	296	FL130A	FL180A	FL962A

Kompletní sada  
s lištami DIN  
a přístrojovými  
kryty



Systém C

Nosné lišty



Systém C

Díl pro mod.  
přístroje výšky  
150 mm



Systém C

Lišta DIN



Systém C

Díl mont. desky  
s nastavitelnou  
hloubkou výšky  
150 mm



Systém C

Díl mont. desky  
s nastavitelnou  
hloubkou výšky  
300 mm



Systém C

Přístrojový kryt  
plný výšky  
150 mm



Systém C

Přístrojový kryt  
plný výšky  
300 mm



Systém C

FL990A	FL461A	FL361A	-	-	-	FL711E	-
FL990A	FL461A	FL361A	-	-	-	FL711E	-
FL991A	FL462A	FL361A	-	-	-	FL711E	-
FL991A	FL462A	FL361A	-	-	-	FL711E	-
FL992A	FL462A	FL362A	FL500A	-	-	FL712E	-
FL992A	FL462A	FL362A	FL500A	-	-	FL712E	-
FL993A	FL463A	FL362A	FL500A	-	-	FL712E	-
FL993A	FL463A	FL362A	FL500A	FL314A	-	FL712E	-
FL994A	FL463A	FL363A	FL501A	-	-	FL713E	FL733E
FL994A	FL463A	FL363A	FL501A	FL315A	FL335A	FL713E	FL733E
FL995A	FL465A	FL363A	FL501A	-	-	FL713E	FL733E
FL995A	FL465A	FL363A	FL501A	FL315A	FL335A	FL713E	FL733E
FL996A	FL466A	FL364A	FL502A	FL316A	FL336A	FL714E	FL734E
FL996A	FL466A	FL364A	FL502A	FL316A	FL336A	FL714E	FL734E
FL997A	FL467A	FL364A	FL502A	FL316A	FL336A	FL714E	FL734E
FL997A	FL467A	FL364A	FL502A	FL316A	FL336A	FL714E	FL734E
FL998A	FL467A	FL365A	FL503A	FL317A	FL337A	FL715E	FL735E
FL998A	FL467A	FL365A	FL503A	FL317A	FL337A	FL715E	FL735E
-	FL468A	FL364A	FL502A	FL316A	FL336A	FL714E	FL734E
-	FL468A	FL365A	FL503A	FL317A	FL337A	FL715E	FL735E

- Společné příslušenství pro všechny oceloplechové skříně orion plus
- Možnost uzamčení skříně pomocí uzávěru s vložkovým zámkem
- Sada pro montáž dvou skříní nad sebou pro vytváření sestav dvojitých skříní, při dodržení vysokého stupně krytí
- Použitím držáků pro povrchovou montáž je minimalizováno nebezpečí porušení vysokého stupně krytí



FL96Z

#### Uzávěr s vložkovým zámkem

##### Vlastnosti:

- Dodáván se dvěma klíči (RAL7046)
- Montáž na standardní uzávěr

Popis	Obj. č.
Uzávěr s vložkovým zámkem	<b>FL96Z</b>



FL93Z

#### Dveřní uzávěr

Popis	Obj. č.
Dveřní uzávěr trojhran 8 mm	<b>FL93Z</b>
Dveřní uzávěr doppelbart 3 mm	<b>FL95Z</b>
Dveřní uzávěr čtyřhran 8 x 8 mm	<b>FL80Z</b>
Dveřní uzávěr čtyřhran 6 x 6 mm	<b>FL82Z</b>



FL95Z



FL80Z



FL85Z

#### Držáky pro povrchovou montáž

Popis	Obj. č.
Držáky pro povrchovou montáž sada 4 ks	<b>FL85Z</b>



FL670A

#### Sada pro montáž dvou skříní nad sebou

Popis	Obj. č.
Sada pro montáž dvou skříní nad sebou (vertikální montáž)	<b>FL670A</b>



FL874A

#### Lanko pro pospojení

Popis	Obj. č.
Lanko pro pospojení	<b>FL874A</b>



FL672Z

#### Opravný lak

Popis	Obj. č.
Opravný lak pro oceloplechové skříně orion plus, RAL7035	<b>FL672Z</b>



UC969

#### Násuvná matice

##### Vlastnosti:

- pro montáž přístrojů na desku z perforovaného plechu (sada 25 ks)

Popis	Obj. č.
Násuvná matice (sada 25 ks)	<b>UC969</b>

# Polyesterové rozvaděče IP 65

## Rozvaděčové skříně s dveřmi a volitelnou výzbrojí

- Prázdné polyesterové skříně zesílené skelným vláknem v nástěnném provedení s třídou ochrany II jsou určeny pro rozvaděče s vysokým stupněm krytí.
- Vysoká odolnost vůči chemikáliím a povětrnostním vlivům.
- Použitím sady držáků pro povrchovou montáž, dodávané v rámci společného příslušenství, se lze vyvarovat případného porušení vysokého stupně krytí při upevnění rozvaděče na stěnu.
- Jednoduchá změna závěsu dveří, které lze osadit jako levé nebo pravé.

Dva způsoby kompletace rozvaděčových skříní orion plus pomocí volitelných montážních prvků dodávaných v rámci příslušenství. Pro zajištění rozsáhlé možnosti využití rozvaděčů série orion plus je možno volit mezi dvěma způsoby kompletace, pomocí dílů pro přímé upevnění do skříně – Systém S, nebo pomocí dílů pro upevnění na nosné lišty – Systém C.



### Vlastnosti:

- Skříně s vysokým stupněm krytí IP 65
- Třída izolace II
- Dodávány různé velikosti a hloubky skříní
- Vysoká stabilita a mechanická odolnost
- Vysoká odolnost vůči chemickým a povětrnostním vlivům
- Dveře možno vybavit uzávěrem s vložkovým zámkem
- Rozsáhlá nabídka příslušenství pro kompletaci rozvaděčů
- Možnost volby mezi dvěma způsoby pro kompletaci rozvaděče
- V rámci příslušenství jsou dodávány držáky pro povrchovou montáž

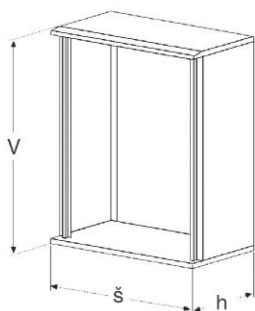
### Technické údaje:

- Montáž: Nástěnná
- Krytí: IP 65
- Třída izolace: II
- Dveře: plné nebo průhledné s uzávěrem na vnější trojhran
- Jmen. proud (In): max. 630 A
- Jmen. podmíněný zkrat proud (Icc): 35 kA
- Jmen. pracovní napětí (Ue): max. 400 V
- Jmen. izolační napětí (Ui): 690 V
- Normy: IEC EN 50 298, IEC EN 62 208

# orion plus

## nástěnný rozvaděč, polyester, □ IP65

### Rozměry



### Rozvaděčové skříně orion plus

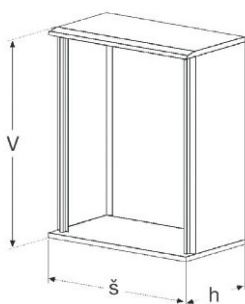


Vnější rozměry			Vnitřní využitelná výška mm	Kapacita skříně						s plnými dveřmi	s průhlednými dveřmi
v výška mm	š šířka mm	h hloubka mm		Díly výšky 150 mm	Systém S		Systém C				
				modulů v řadě	modulů celkem	modulů v řadě	modulů celkem				
350	300	160	300	2	12	24	10	20	FL204B	FL254B	
500	300	200	450	3	12	36	10	30	FL209B	FL259B	
500	400	200	450	3	18	54	16	48	FL213B	FL263B	
650	400	200	600	4	18	72	16	64	FL216B	FL266B	
650	500	250	600	4	22+2	96	22	88	FL221B	FL271B	
800	600	300	750	5	26+2	140	26	130	FL229B	FL279B	

# orion plus

## nástěnný rozvaděč, polyester, □ IP65

### Rozměry










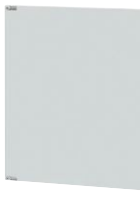
### Rozvaděčové skříně orion plus



Vnější rozměry			Vnitřní využitelná výška mm	Kapacita skříně						s plnými dveřmi	s průhlednými dveřmi
v výška mm	š šířka mm	h hloubka mm		Díly výšky 150 mm	Systém S		Systém C				
				modulů v řadě	modulů celkem	modulů v řadě	modulů celkem				
350	300	160	300	2	12	24	10	20	FL204B	FL254B	
500	300	200	450	3	12	36	10	30	FL209B	FL259B	
500	400	200	450	3	18	54	16	48	FL213B	FL263B	
650	400	200	600	4	18	72	16	64	FL216B	FL266B	
650	500	250	600	4	-	-	22	88	FL221B	FL271B	
800	600	300	750	5	-	-	26	130	FL229B	FL279B	

Vnitřní dveře polyesterové	Nosná konstrukce s lištami DIN a přístr. kryty	Plný kryt pro upevnění na nosnou konstrukci	Montážní deska z plného plechu	Montážní deska z izolantu	Montážní deska z perforovaného plechu	Sada pro upevnění montážní desky
						
	Systém S	Systém S	Systém S	Systém S	Systém S	
FL643A	FL980A	FL711E	FL404A	FL423A	FL473A	FL450A
FL644A	FL981A	FL711E	FL407A	FL424A	FL474A	FL450A
FL645A	FL982A	FL712E	FL408A	FL425A	FL475A	FL450A
FL646A	FL983A	FL712E	FL412A	FL426A	FL476A	FL450A
FL647A	FL984A	-	FL413A	FL427A	FL477A	FL450A
FL649A	FL985A	-	FL415A	FL429A	FL479A	FL450A

orion plus  
příslušenství pro upevnění na nosné lišty - systém C

Kompletní sada s lištami DIN a přístrojovými kryty	Nosné lišty	Díl pro mod. přístroje výšky 150 mm	Lišta DIN	Díl mont. desky s nastavitelnou hloubkou výšky 150 mm	Díl mont. desky s nastavitelnou hloubkou výšky 300 mm	Přístrojový kryt plný výšky 150 mm	Přístrojový kryt plný výšky 300 mm
							
Systém C	Systém C	Systém C	Systém C	Systém C	Systém C	Systém C	Systém C
FL990C	FL459A	FL361A	-	-	-	FL711E	-
FL991A	FL462A	FL361A	-	-	-	FL711E	-
FL992A	FL462A	FL362A	FL500A	-	-	FL712E	
FL993A	FL463A	FL362A	FL500A	-	-	FL712E	-
FL994A	FL463A	FL363A	FL501A	-	-	FL713E	FL733E
FL996A	FL466A	FL364A	FL502A	FL316A	FL336A	FL714E	FL734E

- Společné příslušenství pro všechny polyesterové skříně orion plus

- Možnost uzamčení skříně pomocí uzávěru s vložkovým zámkem

- Použitím držáků pro povrchovou montáž je minimalizováno nebezpečí porušení vysokého stupně krytí



FL96Z

#### Uzávěr s vložkovým zámkem

##### Vlastnosti:

- Dodáván se dvěma klíči (RAL7046)
- Montáž na standardní uzávěr

Popis

Uzávěr s vložkovým zámkem

Obj. č.

**FL96Z**



FL94Z

#### Dveřní uzávěr

Popis

Dveřní uzávěr trojhran 8 mm

Dveřní uzávěr doppelbart 3 mm

Dveřní uzávěr čtyřhran 8 x 8 mm

Obj. č.

**FL94Z**

**FL97Z**

**FL81Z**



FL97Z



FL81Z



FL863Z

#### Držáky pro povrchovou montáž

Popis

Držáky pro povrchovou montáž sada 4 ks

Obj. č.

**FL863Z**



UC969

#### Násuvná matice

##### Vlastnosti:

- pro montáž přístrojů na desku z perforovaného plechu (sada 25 ks)

Popis

Násuvná matice (sada 25 ks)

Obj. č.

**UC969**



# Rozvaděče s montážním panelem IP65 FK

Nová řada skříní FK je určena pro aplikace řídicích systémů a distribuce energie. Speciální skříně jsou ideální pro elektrické rozvody, automatizaci, řídicí aplikace, malé průmyslové stroje a ostatní zařízení. Ve svém segmentu poskytují přiměřenou ochranu, bezpečnost a spolehlivost v kombinaci s atraktivní cenou.



## Vlastnosti:

- Standardní jednoduchá svařovaná skříň se soklem výšky 100 mm.
- Materiál ocelový plech:
  - 1,5 mm (stojiny, vrchní díl, bočnice)
  - 1,2 mm (podstavec)
  - 2 mm (montážní deska)
- Plné dveře: tloušťky 1,5 mm s vystužujícími profily, čtyřbodové uzavírání, uzamykání na trojhran jako standard.
- Montážní desky z pozinkované oceli (galvanizováno) tloušťka 2 mm.

## Technické údaje:

- Instalace: volně stojící rozvaděč
- Krytí: IP65/IK10
- Rozměry: 1400 x 600 x 400 mm až 2100 x 1000 x 500 mm
- Třída izolace: třída izolace I - korpus z ocelového plechu
- Materiál: ocelový plech tloušťky 1,5 / 2 mm
- Barva: šedá, RAL 7035
- Povrch: prášková epoxy polyesterová barva
- Příslušenství: bočnice, spodní krycí deska plná nebo posuvná, podstavec 100 mm, sada pro spojení skříní

# Profi tipy

1



Jednodílná svařovaná konstrukce  
Odnímatelný vrchní kryt.

5



Bočnice  
pro zakončení jednoho nebo  
více rozvaděčů.

2



Plné dveře  
Tloušťka plechu 1,5 mm s vystužujícími profily, čtyřbodové uzavírání, uzamykání na trojhran jako standard.

6



Spojovací sada  
pro spojení dvou rozvaděčů.

3



Montážní deska  
z pozinkované oceli (galvanizováno)  
tloušťka 2 mm.

7



Samolepící těsnění  
z neoprenu pro zajištění  
krytí IP65 pro spojení  
dvou rozvaděčů.

4



Podstavec  
s výškou 100 mm, pro snazší  
montáž kabelů lze odmontovat  
přední a zadní zákryt. Předřísované  
otvory po stranách pro  
vedení kabelu.

8



Spodní kryt  
plný nebo posuvný.

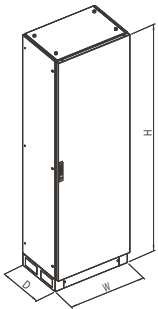
# FK

## Rozvaděče s montážním panelem IP65

Malé rozvodnice

**NOVÝ**

### Rozměry



Vnější rozměry

Výška mm	Šířka mm	Hloubka mm
----------	----------	------------

**Z jednodílné svařované konstrukce standardně s podstavcem a plnými dveřmi**



S montážní deskou montovanou z přední strany

**Vnitřní dveře**

**Prosklené dveře**

Výška mm	Šířka mm	Hloubka mm			
1400	600	400	FK093		
1400	800	400	FK094		
1600	600	300	FK101		
1600	800	300	FK102		
1600	600	400	FK103		
1600	800	400	FK104		
1600	1000	400	FK105		
1900	600	400	FK110	FK020	FK510
1900	800	400	FK120	FK030	FK520
1900	1000	400	FK130	FK040	FK530
1900	600	500	FK111	FK020	FK510
1900	800	500	FK121	FK030	FK520
1900	1000	500	FK131	FK040	FK530
2100	600	400	FK113	FK021	FK511
2100	800	400	FK123	FK031	FK521
2100	1000	400	FK133	FK041	FK531
2100	600	500	FK114	FK021	FK511
2100	800	500	FK124	FK031	FK521
2100	1000	500	FK134	FK041	FK531

### Příslušenství

**Spojovací sada pro spojení dvou rozvaděčů.**



**FM635**

**Samolepící těsnění**



Zajišťuje krytí IP65 při spojení dvou rozvaděčů.

**UC890**

**Dvojice úchytů na zeď**



V úhlu 0-90°

**FK460**

**Sada úchytých ok pro přepravu**



Sada 4 úchytů

**FM653**

NOVÝ

**Spodní kryt plný**



Spodní kryt pro  
zajištění krytí IP65

**Spodní kryt posuvný**

Posuvný kryt pro  
flexibilní  
přechod kabelů

**Bočnice  
(2 ks)**



**Dodatečný podstavec**



Dodatečný podstavec  
výšky 100 mm

**Boční vzpěra  
perforovaná**



FK220	FK270	FK293		
FK230	FK280	FK293		
FK210	FK260	FK201		
FK215	FK265	FK201		
FK220	FK270	FK205		
FK230	FK280	FK205		
FK240	FK290	FK205		
FK220	FK270	FK310	FK370	FK404
FK230	FK280	FK310	FK380	FK404
FK240	FK290	FK310	FK390	FK404
FK220	FK270	FK311	FK371	FK405
FK230	FK280	FK311	FK381	FK405
FK240	FK290	FK311	FK391	FK405
FK220	FK270	FK320	FK370	FK404
FK230	FK280	FK320	FK380	FK404
FK240	FK290	FK320	FK390	FK404
FK220	FK270	FK321	FK371	FK405
FK230	FK280	FK321	FK381	FK405
FK240	FK290	FK321	FK391	FK405

**Náhradní uzávěr pro  
záměnu**

za standardní vložku

3 mm 8 mm 6 mm



**10962 | FZ516 | FZ517**

**Výklopná klika**



výměna za  
standardní  
uzávěr  
(bez zámku)

**FZ680**

**Zámky cylindrické**



trojhran

**FL74Z**



doppelbart 3 mm

**FL75Z**



čtyřhran  
8x8 mm

**FL76Z**

zámek s  
klíčem

**FL98Z**

# Rozvaděče

Rozvaděče  
FW

## univers

Z tak široké produktové řady si opravdu vybere každý.

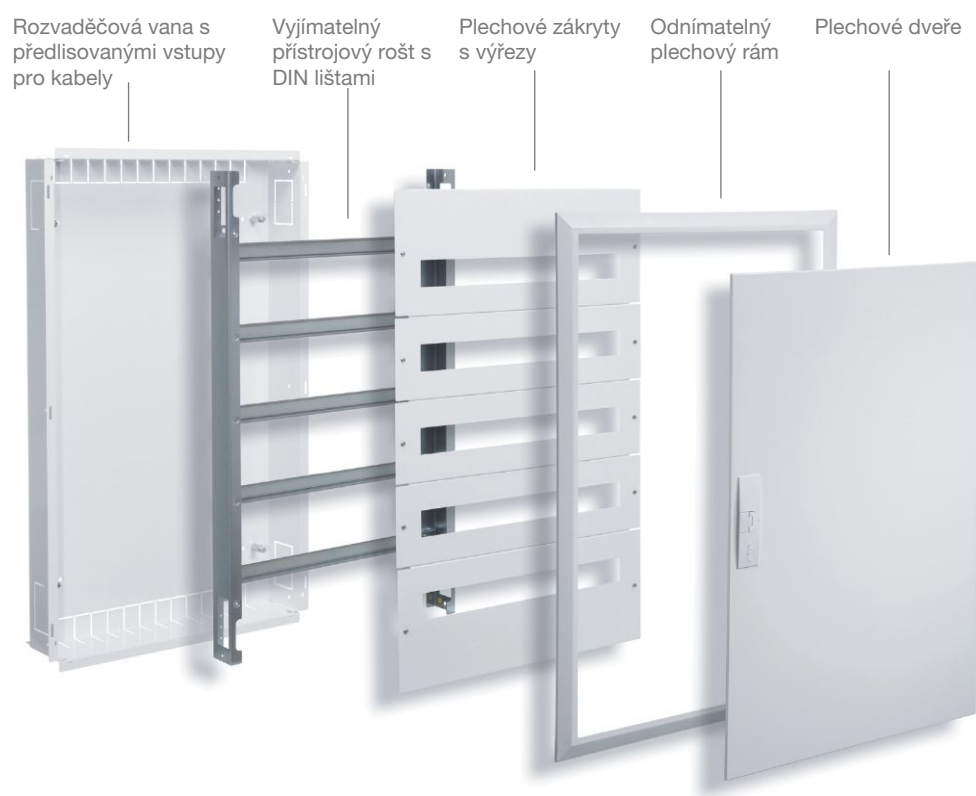
V naší nabídce se nachází jak rozvaděče na omítku tak i pro zapuštěnou montáž. Zákazník si může vybrat nástěnný, tak i volně stojící rozvaděč, s kapacitou až 864 modulů nebo s možností instalace výkonových jističů a přípojníc až do 1600A. To vše za pomoci stavebnicových dílů univers N, které splňují veškeré požadavky na moderní elektroinstalaci z nichž můžete jednoduše vytvořit hlavní i podružné rozvaděče. Jeden příklad za všechny pro domovní instalace: nový rozvaděč univers FW pro zapuštěnou montáž, s hloubku pouhých 110 mm, i přes svůj plochý design poskytuje dostatek prostoru pro montáž silových obvodů a současně datových komponentů.



Rozvaděče FW tř. izolace I	2.2
Rozvaděče FW**US1 tř. izolace II pro zapuštěnou montáž	2.6
Rozvaděče FWB tř. izolace II pro nástěnnou a zapuštěnou montáž	2.12
Technické stránky	13.13

# Rozvaděče FW s třídou izolace I

Oceloplechové rozvodnice pro zapuštěnou a nástěnnou montáž s třídou izolace I a vestavnou hloubkou 110 mm. Rozvodnice jsou určeny pro bytovou a občanskou výstavbu. Dodávány jsou kompletní skříně s lištami pro upevnění přístrojů a plechovými přístrojovými kryty. Rozvodnice jsou vybaveny svorkovnicemi PE a N.



## Vlastnosti:

- Rozvaděčové skříně s třídou izolace I
- Vestavný s hloubkou 110 mm pro zapuštěnou montáž
- Nástěnný s hloubkou 150 mm pro povrchovou montáž
- Rozvaděče jsou vybaveny průchozí nosnou konstrukcí s DIN lištami pro montáž přístrojů s přístrojovými kryty
- Provedení 12, 24 a 36 modulů v jedné řadě
- Dodáváno včetně PE a N svorek a lišty pro upevnění vodičů
- Rozteč mezi lištami DIN je 150 mm
- Dostatečný prostor pro zapojení přístrojů a připojení kabelů
- Oceloplechové přístrojové kryty s možností plombování
- Nástěnné provedení včetně kabelových přírub
- Vestavné provedení včetně odnímatelného krycího rámu

## Technické údaje:

Montáž:	zapuštěná / nástěnná
Krytí:	IP30
Pro přístroje:	do 125A
Třída izolace:	I (jednoduchá izolace)
Materiál:	ocelový plech
Barva:	bílá, RAL 9010
Počet modulů:	36 až 252
Provedení:	3 až 7 řad
	12, 24 a 36 modulů v jedné řadě
Hloubka:	110 mm (zapuštěný) / 150 mm (nástěnný)
Norma:	dle normy EN 61439-1

# Profi tipy

1



Díky 110 mm hloubce může být zapuštěný rozvaděč instalován do tenkých cihlových a sádkartonových stěn.

5



Předperforované vstupy pro kabely. V horní a spodní části zapuštěného rozvaděče.

2



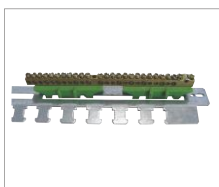
Krycí rám s nastavitelnými dveřmi pro zapuštěný rozvaděč slouží ke kompenzaci nerovností. Díky samostatnému obalu je před finální instalací chráněn proti poškození.

6



Ergonomické a pohodlné uzavírání s možností zabudování zámku s klíčem nebo možností zaplombování.

3



Standardně vybaveno šroubovou PE/N svorkovnicí, která je uchycena na liště pro upevnění kabelů.

7



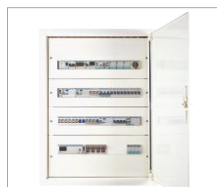
Kabelové průchodky pro nový nástěnný rozvaděč připravený v horní a spodní části.

4



Kompletně odnímatelný montážní rám včetně stabilních DIN lišt TS35, které zaručují komfortní a spolehlivé uchycení přístrojů.

8



Až 36 modulů v řadě. Na trhu jediný rozvaděč s tak velkou kapacitou.

### Rozvaděč zapuštěný

- Pro přístroje do 125A
- Kompletní rozvaděč s dveřmi, mont. roštem a kovovými zákryty přístrojů
- Šroubové PE/N svorky namontovány na liště pro upevnění kabelů
- Plochý krycí rám
- Hloubka rozvaděče 110 mm

### Rozvaděč nástěnný

- Pro přístroje do 125A
- Kompletní rozvaděč s dveřmi, mont. roštem a kovovými zákryty přístrojů
- Šroubové PE/N svorky namontovány na liště pro upevnění kabelů
- V horní a spodní části předmontovány kabel. průchodky
- Hloubka rozvaděče 150 mm

### Společné parametry

- Možnost plombování dveří
- Možnost uzamykání dveří
- Materiál: ocelový plech
- Barva: RAL 9010, bílá
- V souladu s normou: ČSN EN 61439-1



FW524FT

### Zapuštěná modulová rozvodnice IP30 - třída izolace I

#### Vlastnosti:

- rozteč DIN lišt 150 mm
- hloubka 110 mm
- včetně PE/N svorkovnice

Popis	Výška (mm)	Šířka (mm)	Svorkovnice PE/N	Řady	Mod.	Obj. č.
Zapuštěný rozvaděč FW	620	334	2x(6x16 <sup>2</sup> +7x10 <sup>2</sup> )	3	36	<b>FW312FT</b>
Zapuštěný rozvaděč FW	620	550	2x(1x25 <sup>2</sup> +8x16 <sup>2</sup> +8x10 <sup>2</sup> )	3	72	<b>FW324FT</b>
Zapuštěný rozvaděč FW	770	334	2x(6x16 <sup>2</sup> +7x10 <sup>2</sup> )	4	48	<b>FW412FT</b>
Zapuštěný rozvaděč FW	770	550	2x(1x25 <sup>2</sup> +11x16 <sup>2</sup> +13x10 <sup>2</sup> )	4	96	<b>FW424FT</b>
Zapuštěný rozvaděč FW	770	766	2x(1x25 <sup>2</sup> +11x16 <sup>2</sup> +13x10 <sup>2</sup> ) 2x(6x16 <sup>2</sup> +7x10 <sup>2</sup> )	4	144	<b>FW436FT</b>
Zapuštěný rozvaděč FW	920	334	1x(1x25 <sup>2</sup> +8x16 <sup>2</sup> +8x10 <sup>2</sup> ) 1x(6x16 <sup>2</sup> +7x10 <sup>2</sup> )	5	60	<b>FW512FT</b>
Zapuštěný rozvaděč FW	920	550	2x(1x25 <sup>2</sup> +11x16 <sup>2</sup> +13x10 <sup>2</sup> )	5	120	<b>FW524FT</b>
Zapuštěný rozvaděč FW	920	766	2x(1x25 <sup>2</sup> +11x16 <sup>2</sup> +13x10 <sup>2</sup> ) 2x(1x25 <sup>2</sup> +8x16 <sup>2</sup> +8x10 <sup>2</sup> )	5	180	<b>FW536FT</b>
Zapuštěný rozvaděč FW	1070	334	1x(1x25 <sup>2</sup> +8x16 <sup>2</sup> +8x10 <sup>2</sup> ) 1x(6x16 <sup>2</sup> +7x10 <sup>2</sup> )	6	72	<b>FW612FT</b>
Zapuštěný rozvaděč FW	1070	550	2x(1x25 <sup>2</sup> +11x16 <sup>2</sup> +13x10 <sup>2</sup> )	6	144	<b>FW624FT</b>
Zapuštěný rozvaděč FW	1070	766	2x(1x25 <sup>2</sup> +11x16 <sup>2</sup> +13x10 <sup>2</sup> ) 2x(1x25 <sup>2</sup> +8x16 <sup>2</sup> +8x10 <sup>2</sup> )	6	216	<b>FW636FT</b>
Zapuštěný rozvaděč FW	1220	766	2x(1x25 <sup>2</sup> +11x16 <sup>2</sup> +13x10 <sup>2</sup> ) 2x(1x25 <sup>2</sup> +8x16 <sup>2</sup> +8x10 <sup>2</sup> )	7	252	<b>FW736FT</b>



FW424WT

### Nástěnná modulová rozvodnice IP30 - třída izolace I

#### Vlastnosti:

- rozteč DIN lišt 150 mm
- hloubka 150 mm
- včetně PE/N svorkovnice

Popis	Výška (mm)	Šířka (mm)	Svorkovnice	Řady	Mod.	Obj. č.
Nástěnný rozvaděč FW	641	355	2x(6x16 <sup>2</sup> +7x10 <sup>2</sup> )	3	36	<b>FW312WT</b>
Nástěnný rozvaděč FW	641	571	2x(1x25 <sup>2</sup> +8x16 <sup>2</sup> +8x10 <sup>2</sup> )	3	72	<b>FW324WT</b>
Nástěnný rozvaděč FW	641	355	2x(6x16 <sup>2</sup> +7x10 <sup>2</sup> )	4	48	<b>FW412WT</b>
Nástěnný rozvaděč FW	791	571	2x(1x25 <sup>2</sup> +11x16 <sup>2</sup> +13x10 <sup>2</sup> )	4	96	<b>FW424WT</b>
Nástěnný rozvaděč FW	791	787	2x(1x25 <sup>2</sup> +11x16 <sup>2</sup> +13x10 <sup>2</sup> ) 2x(6x16 <sup>2</sup> +7x10 <sup>2</sup> )	4	144	<b>FW436WT</b>
Nástěnný rozvaděč FW	791	355	1x(1x25 <sup>2</sup> +8x16 <sup>2</sup> +8x10 <sup>2</sup> ) 1x(6x16 <sup>2</sup> +7x10 <sup>2</sup> )	5	60	<b>FW512WT</b>
Nástěnný rozvaděč FW	941	571	2x(1x25 <sup>2</sup> +11x16 <sup>2</sup> +13x10 <sup>2</sup> )	5	120	<b>FW524WT</b>
Nástěnný rozvaděč FW	941	787	2x(1x25 <sup>2</sup> +11x16 <sup>2</sup> +13x10 <sup>2</sup> ) 2x(1x25 <sup>2</sup> +8x16 <sup>2</sup> +8x10 <sup>2</sup> )	5	180	<b>FW536WT</b>
Nástěnný rozvaděč FW	941	355	1x(1x25 <sup>2</sup> +8x16 <sup>2</sup> +8x10 <sup>2</sup> ) 1x(6x16 <sup>2</sup> +7x10 <sup>2</sup> )	6	72	<b>FW612WT</b>
Nástěnný rozvaděč FW	1091	571	2x(1x25 <sup>2</sup> +11x16 <sup>2</sup> +13x10 <sup>2</sup> )	6	144	<b>FW624WT</b>
Nástěnný rozvaděč FW	1091	787	2x(1x25 <sup>2</sup> +11x16 <sup>2</sup> +13x10 <sup>2</sup> ) 2x(1x25 <sup>2</sup> +8x16 <sup>2</sup> +8x10 <sup>2</sup> )	6	216	<b>FW636WT</b>
Nástěnný rozvaděč FW	1241	787	2x(1x25 <sup>2</sup> +11x16 <sup>2</sup> +13x10 <sup>2</sup> ) 2x(1x25 <sup>2</sup> +8x16 <sup>2</sup> +8x10 <sup>2</sup> )	7	252	<b>FW736WT</b>

## Příslušenství rozvaděče FW

- Lišta DIN (TS35)
- Lišta pro upevnění kabelů a svorek KMxxx v horní nebo spodní části rozvaděče

Technické údaje str. 13.12



Popis	Pro rozvaděč	Obj. č.
Lišta DIN (TS35)	FWx12FT/WT	<b>FZ12D</b>
Lišta DIN (TS35)	FWx24FT/WT	<b>FZ24D</b>
Lišta DIN (TS35)	FWx36FT/WT	<b>FZ36D</b>

FZ24D



Popis		Obj. č.
Lišta pro upevnění kabelů a svorek KMxxx	FWx12FT/WT	<b>FZ12H</b>
Lišta pro upevnění kabelů a svorek KMxxx	FWx24FT/WT	<b>FZ24H</b>
Lišta pro upevnění kabelů a svorek KMxxx	FWx36FT/WT	<b>FZ36H</b>

FZ24H



Popis	Obj. č.
Zámek s klíčem	<b>FZ597</b>

FZ597

## Přídavné svorkovnice $I_n \leq 60A$



KM04L



KM07N



KM13N

Připojitelnost vodičů	Svorky s předmont. soklem			Svorky bez soklu	
	L Obj. č.	N Obj. č.	PE Obj. č.	Obj. č.	
2 x 16 + 2 x 10 mm <sup>2</sup>	<b>KM04L</b>	-	-	<b>K140</b>	
3 x 16 + 4 x 10 mm <sup>2</sup>	<b>KM07L</b>	<b>KM07N</b>	<b>KM07E</b>	<b>K142</b>	
5 x 16 + 6 x 10 mm <sup>2</sup>	<b>KM11L</b>	<b>KM11N</b>	<b>KM11E</b>	<b>K144</b>	
6 x 16 + 7 x 10 mm <sup>2</sup>	-	<b>KM13N</b>	<b>KM13E</b>	<b>K148</b>	
1 x 25 + 8 x 16 + 8 x 10 mm <sup>2</sup>	-	<b>KM17N</b>	<b>KM17E</b>	<b>K156</b>	
1 x 25 + 11 x 16 + 13 x 10 mm <sup>2</sup>	-	<b>KM25N</b>	<b>KM25E</b>	<b>K158</b>	

# Rozvaděče univers FW pro zapuštěnou montáž s hloubkou 110 mm

Oceloplechové rozvodnice pro zapuštěnou montáž s vestavnou hloubkou 110 mm jsou určeny pro bytovou výstavbu, veřejné budovy a podnikatelské provozovny. Skříň lze jednoduchým způsobem zazdítk, nebo je pomocí dodávané montážní sady upevnit do sádkartonových příček. Dodávány jsou kompletní skříňe s lištami pro upevnění přístrojů, přístrojovými kryty a svorkovnicemi PE a N. Součástí rozvodnice je též oceloplechový krycí rámeček s dvířky, s jehož pomocí lze zakrýt též případné nepřesnosti při osazení skříňe do stěny. Barva rozvodnic je bílá RAL 9010 a dveře rozvodnice lze vybavit vložkovým zámekem. Nabídková paleta zahrnuje řadu rozměrů s různými počty polí a kapacitou 36 až 288 modulů.



## Vlastnosti:

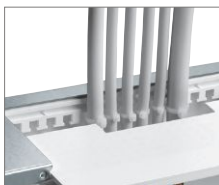
- Kompletní rozvaděčové skříňe s třídou izolace II a vestavnou hloubkou 110 mm pro zapuštěnou montáž.
- Možnost montáže do dutých sádkartonových příček
- Vybaveny nosnou konstrukcí s lištami dle DIN pro montáž přístrojů a přístrojovými kryty
- Vybaveny svorkovnicemi pro připojení vodičů PE a N
- Jednoduché zavedení kabelů umožněno výsuvnými kryty pro kabelové vývody v horní i spodní části skříňe
- Optimální design rozvaděče zajišťuje krycí rámeček s dvířky bílé barvy RAL 9010
- Možnost vybavit dvířka rozvodnice vložkovým zámekem

## Technické údaje:

- Montáž: Zapuštěná nebo upevnění do sádkartonu
- Krytí: IP 30
- Třída izolace: II, dvojitá izolace
- Materiál: Ocelový plech
- Barva: Bílá, RAL 9010
- Počet modulů: 36 až 288
- Provedení: 3 až 7 řad a 1 až 4 pole
- Hloubka: 110 mm
- Šířka: 300 až 1 050 mm
- Výška: 500 až 1 100 mm

# Profi tipy

1



V horní a spodní části skříně jsou otvory s výsuvnými plastovými kryty pro kabelové vývody. V těchto krytech jsou předlisovány otvory, které se dají snadno vylomit a přizpůsobit tak jejich velikost počtu zavedených kabelů.

5



Součástí dodávky skříně jsou ocelové držáky pro upevnění skříně do zdiwa.

2



Při zavádění kabelů do skříně lze tyto připevnit k plastové liště pro upevnění kabelů.

6



Pro upevnění skříně do dutých sádkartonových příček je v rámci příslušenství dodávána speciální upevňovací sada FZ276.

3



Standardně dodávaný uzávěr dveří skříně lze vybavit vložkovým zámekem.

7



Přístrojový rošt lze ze skříně po odjištění nosných lišt snadno vyjmout a jeho opětovná montáž se provádí pouhým nasazením do skříně, neboť je pro tyto účely speciálně upraven.

4



Na poptávku jsou též dodávány speciální montážní desky pro upevnění slaboproudých zařízení.

8



Krycí rámeček s dvířky je ke skříně přibalen v samostatném obalu, čímž je omezeno jeho případné poškození a zároveň garantováno jeho rychlé a spolehlivé upevnění.

**Kompletní rozvaděčové skříně s krycím rámem a dveřmi**

- Konstrukce dle EN 60439-3
- Vybaveny nosnou konstrukcí s lištami dle DIN pro montáž přístrojů a přístrojovými kryty

- Lišty DIN 35 x 7,5 mm s roztečí 125 mm.
- Vybaveny svorkovnicemi PE/N. Svorkovnice v každém poli
- Kabelové vývody v každém poli nahoře i dole

- Plochý krycí rám
- Pro montáž do dutých sádkartonových příček nutno pro každou skříň použít sadu FZ276
- Barva bílá RAL 9010

Technické údaje str. 13.13



FW32US1

**Rozvaděče pro zapuštěnou montáž, výšky 500 mm**

**Vlastnosti:**

- kompletní rozvaděče
- svorkovnice PE/N v každém poli

Popis	Šířka skříně	Počet polí	Počet řad	Počet mod.	Svorkovnice PE/N	Obj. č.
Rozvaděč pro 36 mod.	300	1	3	36	1 x (2 x 18)	<b>FW31US1</b>
Rozvaděč pro 72 mod.	550	2	3	72	2 x (2 x 18)	<b>FW32US1</b>
Rozvaděč pro 108 mod.	800	3	3	108	3 x (2 x 18)	<b>FW33US1</b>



FW42US1

**Rozvaděče pro zapuštěnou montáž, výšky 650 mm**

**Vlastnosti:**

- kompletní rozvaděče
- svorkovnice PE/N v každém poli

Popis	Šířka skříně	Počet polí	Počet řad	Počet mod.	Svorkovnice PE/N	Obj. č.
Rozvaděč pro 48 mod.	300	1	4	48	1 x (2 x 22)	<b>FW41US1</b>
Rozvaděč pro 96 mod.	550	2	4	96	2 x (2 x 22)	<b>FW42US1</b>
Rozvaděč pro 144 mod.	800	3	4	144	3 x (2 x 22)	<b>FW43US1</b>



FW53US1

**Rozvaděče pro zapuštěnou montáž, výšky 800 mm**

**Vlastnosti:**

- kompletní rozvaděče
- svorkovnice PE/N v každém poli

Popis	Šířka skříně	Počet polí	Počet řad	Počet mod.	Svorkovnice PE/N	Obj. č.
Rozvaděč pro 60 mod.	300	1	5	60	1 x (2 x 22)	<b>FW51US1</b>
Rozvaděč pro 120 mod.	550	2	5	120	2 x (2 x 22)	<b>FW52US1</b>
Rozvaděč pro 180 mod.	800	3	5	180	3 x (2 x 22)	<b>FW53US1</b>
Rozvaděč pro 240 mod.	1050	4	5	240	4 x (2 x 22)	<b>FW54US1</b>



FW62US1

**Rozvaděče pro zapuštěnou montáž, výšky 950 mm**

**Vlastnosti:**

- kompletní rozvaděče
- svorkovnice PE/N v každém poli

Popis	Šířka skříně	Počet polí	Počet řad	Počet mod.	Svorkovnice PE/N	Obj. č.
Rozvaděč pro 72 mod.	300	1	6	72	1 x (2 x 22)	<b>FW61US1</b>
Rozvaděč pro 144 mod.	550	2	6	144	2 x (2 x 22)	<b>FW62US1</b>
Rozvaděč pro 216 mod.	800	3	6	216	3 x (2 x 22)	<b>FW63US1</b>
Rozvaděč pro 288 mod.	1050	4	6	288	4 x (2 x 22)	<b>FW64US1</b>



FW73US1

**Rozvaděče pro zapuštěnou montáž, výšky 1100 mm**

**Vlastnosti:**

- kompletní rozvaděče
- svorkovnice PE/N v každém poli

Popis	Šířka skříně	Počet polí	Počet řad	Počet mod.	Svorkovnice PE/N	Obj. č.
Rozvaděč pro 84 mod.	300	1	7	84	1 x (2 x 22)	<b>FW71US1</b>
Rozvaděč pro 168 mod.	550	2	7	168	2 x (2 x 22)	<b>FW72US1</b>
Rozvaděč pro 252 mod.	800	3	7	252	3 x (2 x 22)	<b>FW73US1</b>



FZ597

**Dveřní zámek**

**Vlastnosti:**

- dodáván se dvěma klíčky
- všechny zámky jsou stejné (nezáměnné na poptávku)

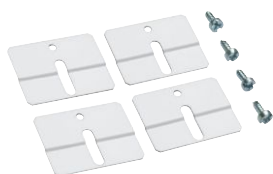
Popis	Obj. č.
Dveřní zámek pro univers FW	<b>FZ597</b>



FZ598

**Dveřní uzávěr se sklopným madlem (náhradní díl)**

Popis	Obj. č.
Dveřní uzávěr se sklopným madlem	<b>FZ598</b>



FZ279

**Sada pro zapuštění rozvaděče nad 12 mm (max. 32 mm)**

**Vlastnosti:**

- pro upevnění krycího rámu s dveřmi v případech, kdy tloušťka omítky přesahuje 12 mm

Popis	Obj. č.
Sada pro zapuštění rozvaděče nad 12 mm	<b>FZ279</b>



FZ276

**Sada pro upevnění rozvaděče do sádkartonu**

Popis	Obj. č.
Sada pro upevnění rozvaděče do sádkartonu	<b>FZ276</b>



U84T

**Izolační podložka pro lišty DIN**

**Vlastnosti:**

- pro odizolování lišty DIN (např. při montáži řadových svorek PE)

Popis	Obj. č.
Izolační podložka pro lišty DIN	<b>U84T</b>



FZ014FT

**Průhledné dveře, šířka 550 mm**

**Vlastnosti:**

- pro výměnu za standardně dodávané plné dveře
- šířka dveří přes 2 pole

Popis	Obj. č.
Dveře pravé průhledné pro FW42/FW43U...	<b>FZ006FT</b>
Dveře pravé průhledné pro FW52/FW53/FW54U...	<b>FZ010FT</b>
Dveře pravé průhledné pro FW62/FW63/FW64U...	<b>FZ014FT</b>
Dveře pravé průhledné pro FW72/FW73U...	<b>FZ022FT</b>



UT44AN

### Přepážka, svislá

Popis	Obj. č.
Přepážka svislá pro rozvaděč FWxxUS1 výšky 500 mm	<b>UT44AN</b>
Přepážka svislá pro rozvaděč FWxxUS1 výšky 650 mm	<b>UT44BN</b>
Přepážka svislá pro rozvaděč FWxxUS1 výšky 800 mm	<b>UT44CN</b>
Přepážka svislá pro rozvaděč FWxxUS1 výšky 950 mm	<b>UT44DN</b>
Přepážka svislá pro rozvaděč FWxxUS1 výšky 1100 mm	<b>UT44FN</b>



UT44EN

### Přepážka, vodorovná

**Vlastnosti:**  
- pro jedno pole (250 mm)

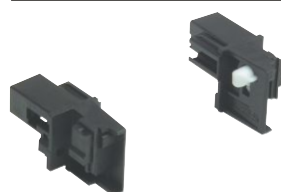
Popis	Obj. č.
Přepážka vodorovná pro rozvaděč FWxxUS1	<b>UT44EN</b>



FZ277

### Kabelová průchodka zásuvná

Popis	Obj. č.
zásuvná pro rozvaděč FWxxUS1	<b>FZ277</b>



UZ03A1

### Držák krytu, spodní díl

**Vlastnosti:**  
- náhradní díl  
- 1 x levý a 1 x pravý

Popis	Obj. č.
Držák krytu, spodní díl	<b>UZ03A1</b>



FZ003F

### Dveře levé

Popis	Šířka [mm]	Obj. č.
Dveře levé pro FW33U..	250	<b>FZ003F</b>
Dveře levé pro FW43U..	250	<b>FZ007F</b>
Dveře levé pro FW53U..	250	<b>FZ011F</b>
Dveře levé pro FW54U..	500	<b>FZ012F</b>
Dveře levé pro FW63U..	250	<b>FZ015F</b>
Dveře levé pro FW64U..	500	<b>FZ016F</b>
Dveře levé pro FW73U..	250	<b>FZ023F</b>



FZ014F

### Dveře pravé s uzávěrem

Popis	Šířka [mm]	Obj. č.
Dveře pravé pro FW31U..	270	<b>FZ001F</b>
Dveře pravé pro FW32/33U..	520	<b>FZ002F</b>
Dveře pravé pro FW41U..	270	<b>FZ005F</b>
Dveře pravé pro FW42/43U..	520	<b>FZ006F</b>
Dveře pravé pro FW51U..	270	<b>FZ009F</b>
Dveře pravé pro FW52/53/54U..	520	<b>FZ010F</b>
Dveře pravé pro FW61U..	270	<b>FZ013F</b>
Dveře pravé pro FW62/63/64U..	520	<b>FZ014F</b>
Dveře pravé pro FW71U..	270	<b>FZ021F</b>
Dveře pravé pro FW72/73U..	520	<b>FZ022F</b>



UW31U

### Modulární rošt včetně krytu

**Vlastnosti:**

- rozteč DIN lišt 125 mm
- včetně PE/N svorkovnic
- pro rozvaděče FWxxUS1

Popis	Obj. č.
Modulární rošt pro rozvaděč FW3xUS1 výšky 500 mm	<b>UW31U</b>
Modulární rošt pro rozvaděč FW4xUS1 výšky 650 mm	<b>UW41U</b>
Modulární rošt pro rozvaděč FW5xUS1 výšky 800 mm	<b>UW51U</b>
Modulární rošt pro rozvaděč FW6xUS1 výšky 950 mm	<b>UW61U</b>
Modulární rošt pro rozvaděč FW7xUS1 výšky 1100 mm	<b>UW71U</b>



UN61TN

### Multimediální pole s perforovaným plechem

**Vlastnosti:**

- bez krytu
- vhodné pro rozvaděč FWB a FWxxUS1

Popis	Šířka [mm]	Výška [mm]	Obj. č.
Multimediální pole	250	450	<b>UN31TN</b>
Multimediální pole	500	450	<b>UN32TN</b>
Multimediální pole	250	600	<b>UN41TN</b>
Multimediální pole	500	600	<b>UN42TN</b>
Multimediální pole	250	750	<b>UN51TN</b>
Multimediální pole	500	750	<b>UN52TN</b>
Multimediální pole	250	900	<b>UN61TN</b>
Multimediální pole	500	900	<b>UN62TN</b>
Multimediální pole	250	1050	<b>UN71TN</b>
Multimediální pole	500	1050	<b>UN72TN</b>



UZ61M5

### Montážní panel perforovaný

**Vlastnosti:**

- bez krytu a nosných lišt
- vhodné pro rozvaděč FWB a FWxxUS1

Popis	Šířka [mm]	Výška [mm]	Obj. č.
Montážní panel perforovaný	248	310	<b>UZ31M5</b>
Montážní panel perforovaný	498	310	<b>UZ32M5</b>
Montážní panel perforovaný	248	460	<b>UZ41M5</b>
Montážní panel perforovaný	498	460	<b>UZ42M5</b>
Montážní panel perforovaný	248	610	<b>UZ51M5</b>
Montážní panel perforovaný	498	610	<b>UZ52M5</b>
Montážní panel perforovaný	248	760	<b>UZ61M5</b>
Montážní panel perforovaný	498	760	<b>UZ62M5</b>



FZ01MM

### Závěs do perforovaného panelu

**Vlastnosti:**

- pro instalaci multimediálních prvků bez nutnosti použití šroubů

Popis	Obj. č.
Závěs do perforovaného panelu	<b>FZ01MM</b>

# Rozvaděče univers FW pro nástěnnou montáž s hloubkou 161 mm

Rozvaděčové skříně univers FW pro nástěnnou nebo zapuštěnou montáž jsou ideálním řešením pro rozvaděče v oblasti bytové výstavby a kancelářských budov. Lze do nich umístit větší počet jisticích a spínacích přístrojů, neboť skříně jsou dodávány v provedeních s kapacitou 36 až 336 modulů. Součástí dodávky skříně je kompletní přístrojový rošt s kryty přístrojů a svorkovnicemi PE a N. Díky své hloubce 160 mm se tyto skříně vyznačují dostatečným prostorem pro připojení vodičů a kabelů.



## Vlastnosti:

- Možnost vybavit dveře rozvaděče vložkovým zámekem.
- Dostatečný prostor pro zapojení přístrojů i připojení kabelů.
- Bezproblémová změna závěsu dveří jako levé nebo pravé.
- Pomocí komfortního nastavování závěsů dveří lze optimalizovat usazení dveří ve skříně.
- Možnost použití i na místech s rizikem stříkající vody díky krytí IP 44.
- Pomocí odnímatelných rozvaděčových krytů dodávaných v rámci příslušenství lze zajistit ochranu připojených kabelů včetně jejich estetické úrovně.
- Nové příruby s univerzálními kabelovými průchodkami zajišťují dostatečný prostor i při velkém počtu kabelů.

## Technické údaje:

- Montáž: Nástěnná nebo zapuštěná
- Pro přístroje do: 125 A
- Krytí: IP44
- Třída izolace: II, dvojitá izolace
- Materiál: Ocelový plech
- Barva: bílá, RAL 9010
- Počet modulů: 36 až 336
- Provedení: 3 až 7 řad, 1 až 4 pole
- Hloubka: 161 mm
- Šířka: 300 až 1050 mm
- Výška: 500 až 1100 mm

# Profi tipy

1



Standardně jsou skříně dodávány s krytím IP 44. Tím je zajištěna ochrana proti stříkající vodě a lze je použít na místech s tímto rizikem.

2



Pomocí komfortního nastavování závěsů dveří lze optimalizovat usazení dveří ve skříně, dveře lze snadno vysadit a montovat jako levé nebo pravé.

3



Příruby s univerzálními kabelovými průchodkami.  
- Jsou snadno demontovatelné.  
- Lze je libovolně uspořádat.  
- Zajišťují optimální těsnění.  
- Vysoký počet kabelových průchodek v každé přírubě.

4



Rozvaděčový kryt pro zakrytí kabelů vystupujících z rozvaděče  
- Držák krytu lze upevnit na skříně pouhým nasazením.  
- Poté lze nasadit kryt do držáku.  
- Žádné vrtání otvorů není nutné.

5



Robustní obal skříně má mnohonásobné použití:  
- Jako obal pro zkompleťovaný rozvaděč.  
- Jako vrtací šablona pro upevnění skříně na stěnu.  
- Po upevnění skříně na stěnu jako ochrana před omítkou a prachem.

6



Odnímatelné plastové podstavce chrání spodní stranu skříně před mechanickým poškozením a znečištěním během transportu a montáže.



FWB31

### Kompletní skříně výšky 500 mm

**Vlastnosti:**

- kompletní rozvaděč
- svorkovnice PE/N v každém poli

Popis	Šířka skříně	Počet polí	Počet řad	Počet mod.	Svorkovnice PE/N	Obj. č.
Rozvaděč pro 36 mod.	300	1	3	36	1 x (2 x 17)	<b>FWB31</b>
Rozvaděč pro 72 mod.	550	2	2 x 3	72	2 x (2 x 17)	<b>FWB32</b>
Rozvaděč pro 108 mod.	800	3	3 x 3	108	3 x (2 x 17)	<b>FWB33</b>
Rozvaděč pro 144 mod.	1050	4	4 x 3	144	4 x (2 x 17)	<b>FWB34</b>



FWB42

### Kompletní skříně výšky 650 mm

**Vlastnosti:**

- kompletní rozvaděč
- svorkovnice PE/N v každém poli

Popis	Šířka skříně	Počet polí	Počet řad	Počet mod.	Svorkovnice PE/N	Obj. č.
Rozvaděč pro 48 mod.	300	1	4	48	1 x (2 x 22)	<b>FWB41</b>
Rozvaděč pro 96 mod.	550	2	2 x 4	96	2 x (2 x 22)	<b>FWB42</b>
Rozvaděč pro 144 mod.	800	3	3 x 4	144	3 x (2 x 22)	<b>FWB43</b>
Rozvaděč pro 192 mod.	1050	4	4 x 4	192	4 x (2 x 22)	<b>FWB44</b>



FWB53

### Kompletní skříně výšky 800 mm

**Vlastnosti:**

- kompletní rozvaděč
- svorkovnice PE/N v každém poli

Popis	Šířka skříně	Počet polí	Počet řad	Počet mod.	Svorkovnice PE/N	Obj. č.
Rozvaděč pro 60 mod.	300	1	5	60	1 x (2 x 25)	<b>FWB51</b>
Rozvaděč pro 120 mod.	550	2	2 x 5	120	2 x (2 x 25)	<b>FWB52</b>
Rozvaděč pro 180 mod.	800	3	3 x 5	180	3 x (2 x 25)	<b>FWB53</b>
Rozvaděč pro 240 mod.	1050	4	4 x 5	240	4 x (2 x 25)	<b>FWB54</b>



FWB64

### Kompletní skříně výšky 950 mm

**Vlastnosti:**

- kompletní rozvaděč
- svorkovnice PE/N v každém poli

Popis	Šířka skříně	Počet polí	Počet řad	Počet mod.	Svorkovnice PE/N	Obj. č.
Rozvaděč pro 72 mod.	300	1	6	72	1 x (2 x 25)	<b>FWB61</b>
Rozvaděč pro 144 mod.	550	2	2 x 6	144	2 x (2 x 25)	<b>FWB62</b>
Rozvaděč pro 216 mod.	800	3	3 x 6	216	3 x (2 x 25)	<b>FWB63</b>
Rozvaděč pro 288 mod.	1050	4	4 x 6	288	4 x (2 x 25)	<b>FWB64</b>



FWB74

### Kompletní skříně výšky 1100 mm

**Vlastnosti:**

- kompletní rozvaděč
- svorkovnice PE/N v každém poli

Popis	Šířka skříně	Počet polí	Počet řad	Počet mod.	Svorkovnice PE/N	Obj. č.
Rozvaděč pro 84 mod.	300	1	7	84	1 x (2 x 25)	<b>FWB71</b>
Rozvaděč pro 168 mod.	550	2	2 x 7	168	2 x (2 x 25)	<b>FWB72</b>
Rozvaděč pro 252 mod.	800	3	3 x 7	252	3 x (2 x 25)	<b>FWB73</b>
Rozvaděč pro 336 mod.	1050	4	4 x 7	336	4 x (2 x 25)	<b>FWB74</b>



FZ22B

### Krycí rámy pro zapuštěnou montáž

#### Vlastnosti:

- Vyrovnání rozdílů při zaldění max. 45 mm
- při použití rámu se snižuje krytí rozvaděče na IP30

Popis	Šířka	Pro skříň	Počet polí	Obj. č.
Krycí rám pro skříň IP 44 500x300	352	FWB31	1	<b>FZ011B</b>
Krycí rám pro skříň IP 44 500x550	602	FWB32	2	<b>FZ012B</b>
Krycí rám pro skříň IP 44 500x800	852	FWB33	3	<b>FZ013B</b>
Krycí rám pro skříň IP 44 500x1050	1102	FWB34	4	<b>FZ014B</b>
Krycí rám pro skříň IP 44, 650x300	352	FWB41	1	<b>FZ021B</b>
Krycí rám pro skříň IP 44, 650x550	602	FWB42	2	<b>FZ022B</b>
Krycí rám pro skříň IP 44, 650x800	852	FWB43	3	<b>FZ023B</b>
Krycí rám pro skříň IP 44, 650x1050	1102	FWB44	4	<b>FZ024B</b>
Krycí rám pro skříň IP 44, 800x300	352	FWB51	1	<b>FZ11B</b>
Krycí rám pro skříň IP 44, 800x550	602	FWB52	2	<b>FZ12B</b>
Krycí rám pro skříň IP 44, 800x800	852	FWB53	3	<b>FZ13B</b>
Krycí rám pro skříň IP 44, 800x1050	1102	FWB54	4	<b>FZ14B</b>
Krycí rám pro skříň IP 44, 950x300	352	FWB61	1	<b>FZ21B</b>
Krycí rám pro skříň IP 44, 950x550	602	FWB62	2	<b>FZ22B</b>
Krycí rám pro skříň IP 44, 950x800	852	FWB63	3	<b>FZ23B</b>
Krycí rám pro skříň IP 44, 950x1050	1102	FWB64	4	<b>FZ24B</b>
Krycí rám pro skříň IP 44, 1100x300	352	FWB71	1	<b>FZ31B</b>
Krycí rám pro skříň IP 44, 1100x550	602	FWB72	2	<b>FZ32B</b>
Krycí rám pro skříň IP 44, 1100x800	852	FWB73	3	<b>FZ33B</b>
Krycí rám pro skříň IP 44, 1110x1050	1102	FWB74	4	<b>FZ34B</b>



FZ598N

### Dveřní uzávěr se sklopným uchycením

Popis	Obj. č.
Dveřní uzávěr se sklopným uchycením	<b>FZ598N</b>
Náhradní díl	



FZ597N

### Dveřní zámek

#### Vlastnosti:

- dodáván se 2 klíčky k dodatečné montáži
- všechny zámky jsou stejné, na poptávku lze dodat nezáměnné

Popis	Obj. č.
Dveřní zámek se 2 klíčky	<b>FZ597N</b>



FZ106N

### Průhledné dveře, šířka 550 mm

#### Vlastnosti:

- pro výměnu
- pro 2 pole
- pro rozvaděče šířky 550 až 1050 mm

Popis	Obj. č.
Dveře průhledné, IP44, rozměr, 650x550	<b>FZ104N</b>
Dveře průhledné, IP44, rozměr, 800x550	<b>FZ106N</b>



FZ425

#### Náhradní průchodková příruba

##### Vlastnosti:

- Kabelová příruba s univerzálními průchodkami pro horní a spodní část skříně
- Náhradní díl

Popis	Obj. č.
Kabelová příruba s univerzálními průchodkami IP 44/54, spodní	<b>FZ425</b>
Kabelová příruba s univerzálními průchodkami IP 44/54, horní	<b>FZ426</b>



FZ428

#### Kabelová příruba pro zadní stěnu skříně

##### Vlastnosti:

- Pro utěsnění kabelových vývodů skrz zadní stěnu skříně

Popis	Obj. č.
Kabelová příruba pro zadní stěnu skříně IP44/IP54	<b>FZ428</b>



U850S

#### Lišta pro uchycení kabelů

##### Vlastnosti:

- pro upevnění kabelů
- montáž v horní a spodní části skříně
- C-Profil 25 x 10 mm
- Velikost drážky: 11 mm
- Délka: 140 mm

Popis	Obj. č.
Lišta pro uchycení kabelů, pro 1 pole	<b>U850S</b>



UT26B

#### Montážní deska se sníženým usazením

##### Vlastnosti:

- s upevňovacími třmeny
- snížení o 29 mm

Popis	Obj. č.
Montážní deska 115x210 mm	<b>UT26A</b>
Montážní deska 215x210mm	<b>UT26B</b>



UT22B

#### DIN lišta snížená izolovaná

##### Vlastnosti:

- pro 1 pole
- UT22B snížení o 21 mm
- U82B snížení o 32 mm

Popis	Obj. č.
DIN lišta snížená, 1 pole, výška 7,5 mm	<b>UT22B</b>
DIN lišta pro výkonové jističe, 1 pole snížená o 32 mm	<b>U82A</b>



FZ441N

#### Rozvaděčové kryty

##### Vlastnosti:

- pro rozvaděče FW...
- Barva bílá: RAL 9010

Popis	Obj. č.
Rozvaděčový kryt šířky 300, bílá RAL9010	<b>FZ441N</b>
Rozvaděčový kryt šířky 550, bílá RAL9010	<b>FZ442N</b>
Rozvaděčový kryt šířky 800, bílá RAL9010	<b>FZ443N</b>
Rozvaděčový kryt šířky 1050, bílá RAL9010	<b>FZ444N</b>



UZ40F1

**Přepážka, svislá**

**Vlastnosti:**

- kompletní rozvaděč
- svorkovnice PE/N v každém poli

Popis	Obj. č.
Přepážka svislá pro rozvaděč FWB výšky 500 mm	<b>UZ30F1</b>
Přepážka svislá pro rozvaděč FWB výšky 650 mm	<b>UZ40F1</b>
Přepážka svislá pro rozvaděč FWB výšky 800 mm	<b>UZ50F1</b>
Přepážka svislá pro rozvaděč FWB výšky 950 mm	<b>UZ60F1</b>
Přepážka svislá pro rozvaděč FWB výšky 1100 mm	<b>UZ70F1</b>



UZ01F1

**Přepážka, vodorovná**

**Vlastnosti:**

- pro jedno pole (250 mm)

Popis	Obj. č.
Přepážka vodorovná pro rozvaděč FWB	<b>UZ01F1</b>



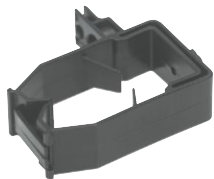
UZ01A2

**Držák krytu, vrchní díl nízký**

**Vlastnosti:**

- náhradní díl
- 1 kus

Popis	Obj. č.
Držák krytu, vrchní díl nízký	<b>UZ01A2</b>



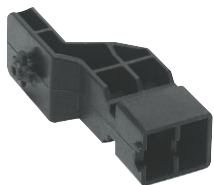
UZ25V2

**Kabelová spona, malá**

**Vlastnosti:**

- plastová spona pro vedení kabelů
- horizontální uchycení pomocí adaptéru UZ01V1 ze spodní strany DIN lišty
- vertikální montáž pomocí mont. pásků na nosnou lištu
- s bezpečnostním klipem proti vypadávání vodičů
- sada 20 kusů

Popis	Obj. č.
Kabelová spona, malá (20ks)	<b>UZ25V2</b>



UZ01V1

**Adaptér kabelové spony**

**Vlastnosti:**

- UZ01V1 pro DIN lištu 35 x 15 x 18 mm, s roztečí DIN lišt 150 mm
- UZ01V2 pro DIN lištu 35 x 7,5 x 18 mm, s roztečí DIN lišt 125 mm

Popis	Obj. č.
Adaptér kabelové spony, vysoký (20ks)	<b>UZ01V2</b>
Adaptér kabelové spony, nízký (20ks)	<b>UZ02V2</b>



UZ03A1

**Držák krytu, spodní díl**

**Vlastnosti:**

- náhradní díl
- 1 x levý a 1 x pravý

Popis	Obj. č.
Držák krytu, spodní díl	<b>UZ03A1</b>



FZ003N

### Dveře levé

Popis	Šířka (mm)	Obj. č.
Dveře levé pro FWB33	250	<b>FZ003N</b>
Dveře levé pro FWB34	500	<b>FZ004N</b>
Dveře levé pro FWB43	250	<b>FZ007N</b>
Dveře levé pro FWB44	500	<b>FZ008N</b>
Dveře levé pro FWB53	250	<b>FZ011N</b>
Dveře levé pro FWB54	500	<b>FZ012N</b>
Dveře levé pro FWB63	250	<b>FZ015N</b>
Dveře levé pro FWB64	500	<b>FZ016N</b>
Dveře levé pro FWB73	250	<b>FZ023N</b>
Dveře levé pro FWB74	500	<b>FZ024N</b>



FZ001N

### Dveře pravé s uzávěrem

Popis	Šířka (mm)	Obj. č.
Dveře pravé pro FWB31	270	<b>FZ001N</b>
Dveře pravé pro FWB32/33/34	520	<b>FZ002N</b>
Dveře pravé pro FWB41	270	<b>FZ005N</b>
Dveře pravé pro FWB42/43/44	520	<b>FZ006N</b>
Dveře pravé pro FWB51	270	<b>FZ009N</b>
Dveře pravé pro FWB52/53/54	520	<b>FZ010N</b>
Dveře pravé pro FWB61	270	<b>FZ013N</b>
Dveře pravé pro FWB62/63/64	520	<b>FZ014N</b>
Dveře pravé pro FWB71	270	<b>FZ021N</b>
Dveře pravé pro FWB72/73/74	520	<b>FZ022N</b>



UW61V

### Modulární rošt včetně krytu

#### Vlastnosti:

- rozteč DIN lišt 125 mm
- včetně PE/N svorkovnic
- pro rozvaděče FWB

Popis	Obj. č.
Modulární rošt pro rozvaděč FWB3x výšky 500 mm	<b>UW31V</b>
Modulární rošt pro rozvaděč FWB4x výšky 650 mm	<b>UW41V</b>
Modulární rošt pro rozvaděč FWB5x výšky 800 mm	<b>UW51V</b>
Modulární rošt pro rozvaděč FWB6x výšky 950 mm	<b>UW61V</b>
Modulární rošt pro rozvaděč FWB7x výšky 1100 mm	<b>UW71V</b>



UZ06A1

### Plastový vrut

#### Vlastnosti:

- pro ochranný kryt (náhradní díl)
- plombovatelný

Popis	Obj. č.
Plast. vrut k přístroj. krytu Univers N, plombovací	<b>UZ06A1</b>



US31A3

### Ochranný kryt modulový

Popis	Výška [mm]	Obj. č.
Ochranný kryt modulový	450	<b>US31A3</b>
Ochranný kryt modulový	600	<b>US41A5</b>
Ochranný kryt modulový	750	<b>US51A5</b>
Ochranný kryt modulový	900	<b>US61A5</b>



### Bloky bezšroubových svorkovnic N

#### Vlastnosti:

- upevnění na držák UZ00K1
- bezšroubové svorky do průřezu 4 mm
- třmenové svorky do průřezu 25 mm

KN06N

Popis	Šířka [mm]	Obj. č.
Svorkovnice N, 1 x třmenová + 5 x bezšroubová	30	<b>KN06N</b>
Svorkovnice N, 2 x třmenová + 8 x bezšroubová	45	<b>KN10N</b>
Svorkovnice N, 3 x třmenová + 11 x bezšroubová	60	<b>KN14N</b>
Svorkovnice N, 4 x třmenová + 14 x bezšroubová	75	<b>KN18N</b>
Svorkovnice N, 5 x třmenová + 17 x bezšroubová	90	<b>KN22N</b>
Svorkovnice N, 6 x třmenová + 20 x bezšroubová	105	<b>KN26N</b>



### Propojovací můstky pro bloky svorkovnic N

#### Vlastnosti:

- dodávány jako sada (10 ks)

KN99N

Popis	Obj. č.
Propojovací můstky pro bloky svorkovnic N (sada 10 ks)	<b>KN99N</b>



### Bloky bezšroubových svorkovnic PE

#### Vlastnosti:

- upevnění na držák UZ00K1
- bezšroubové svorky do průřezu 4 mm
- třmenové svorky do průřezu 25 mm

KN14E

Popis	Šířka [mm]	Obj. č.
Svorkovnice PE, 1 x třmenová + 5 x bezšroubová	30	<b>KN06E</b>
Svorkovnice PE, 2 x třmenová + 8 x bezšroubová	45	<b>KN10E</b>
Svorkovnice PE, 3 x třmenová + 11 x bezšroubová	60	<b>KN14E</b>
Svorkovnice PE, 4 x třmenová + 14 x bezšroubová	75	<b>KN18E</b>
Svorkovnice PE, 5 x třmenová + 17 x bezšroubová	90	<b>KN22E</b>
Svorkovnice PE, 6 x třmenová + 20 x bezšroubová	105	<b>KN26E</b>



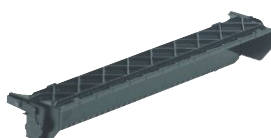
### Propojovací můstky pro bloky svorkovnic PE

#### Vlastnosti:

- dodávány jako sada (10 ks)

KN99E

Popis	Obj. č.
Propojovací můstky pro bloky svorkovnic PE (sada 10 ks)	<b>KN99E</b>



### Držák pro bloky svorkovnic N a PE

#### Vlastnosti:

- pro rozvaděče univers FW a univers Z

UZ00K1

Popis	Obj. č.
Držák pro bloky svorkovnic N a PE	<b>UZ00K1</b>



### Svorkovnice PE/N s adaptérem

#### Vlastnosti:

- upevnění vodičů šroubky
- dodávány s adaptérem pro upevnění
- pro rozvaděče univers FW a univers Z

KM25A

Popis	Připojitelné průřezy vodičů	Obj. č.
Svorkovnice PE/N s adaptérem 2 x 13 svorek	6x16, 7x10	<b>KM13A</b>
Svorkovnice PE/N s adaptérem 2 x 22 svorek	10x16, 12x10	<b>KM22A</b>
Svorkovnice PE/N s adaptérem 2 x 25 svorek	11x16, 14x10	<b>KM25A</b>

# Rozvaděčové skříně

## univers

Rozvaděče  
univers 630A

Rozvaděče univers pro všestranné použití: závěsné a volně stojící rozvaděče

Závěsné a volně stojící rozvaděče univers od Hageru lze těžko překonat v jejich flexibilitě. Ať už jako hlavní rozvaděč v účelových stavbách nebo podružný rozvaděč nízkého napětí. Jejich použití je univerzální. Například: pro nasazení v drsných podmínkách je připravena varianta s krytím IP54 z 1,5 mm ocelového plechu. Takový rozvaděč nabízí optimální ochranu pro přístroje do 1600 A. S volně stojícími skříněmi univers zvládnete bez problémů všechny aplikace do 2500 A - od kancelářských budov až po průmyslové aplikace.



Rozvaděče univers	3.2
Rozvaděče IP44/54 s hloubkou 205 mm	3.5
Volně stojící rozvaděče IP44/54 s hloubkou 205/275/350 mm	3.19
Technické stránky	13.30

Rozvaděče univers 630A

Typ skříně				Nástěnná i zapuštěná montáž			Nástěnná i zapuštěná montáž			Příslušenství
Krytí				IP 44			IP 54			
Třída izolace				II	I		II	I		
Hloubka v mm				205	205		205	205		
Barva RAL				9010	9010	9010	9010	9010	9010	
S kabelovými průchodkami				nahore i dole			nahore i dole			
Výška	Počet polí	Šířka	Počet mod.			Krycí rámy pro zapuštěnou montáž			Krycí rámy pro zapuštěnou montáž	Nosné lišty pro upevnění vest. dílů (sada = 2ks)
500		300	36	FP31SN	FP31TN	FZ011B		FP31TW	FZ011B	UN03A
		550	72	FP32SN	FP32TN	FZ012B		FP32TW	FZ012B	
		800	108	FP33SN	FP33TN	FZ013B		FP33TW	FZ013B	
		1050	144	FP34SN	FP34TN	FZ014B		FP34TW	FZ014B	
		1300	180	FP35SN	FP35TN	FZ015B		FP35TW	FZ015B	
650		300	48	FP41SN	FP41TN	FZ021B		FP41TW	FZ021B	UN04A
		550	96	FP42SN	FP42TN	FZ022B		FP42TW	FZ022B	
		800	144	FP43SN	FP43TN	FZ023B		FP43TW	FZ023B	
		1050	192	FP44SN	FP44TN	FZ024B		FP44TW	FZ024B	
		1300	240	FP45SN	FP45TN	FZ025B		FP45TW	FZ025B	
800		300	60	ZB11S	FP51TN	FZ11B	ZB11W	FP51TW	FZ11B	UN05A
		550	120	ZB12S	FP52TN	FZ12B	ZB12W	FP52TW	FZ12B	
		800	180	ZB13S	FP53TN	FZ13B	ZB13W	FP53TW	FZ13B	
		1050	240	ZB14S	FP54TN	FZ14B	ZB14W	FP54TW	FZ14B	
		1300	300	ZB15S	FP55TN	FZ15B	ZB15W	FP55TW	FZ15B	
950		300	72	ZB21S	FP61TN	FZ21B	ZB21W	FP61TW	FZ21B	UN06A
		550	144	ZB22S	FP62TN	FZ22B	ZB22W	FP62TW	FZ22B	
		800	216	ZB23S	FP63TN	FZ23B	ZB23W	FP63TW	FZ23B	
		1050	288	ZB24S	FP64TN	FZ24B	ZB24W	FP64TW	FZ24B	
		1300	360	ZB25S	FP65TN	FZ25B	ZB25W	FP65TW	FZ25B	
1100		300	84	ZB31S	FP71TN	FZ31B	ZB31W	FP71TW	FZ31B	UN07A
		550	168	ZB32S	FP72TN	FZ32B	ZB32W	FP72TW	FZ32B	
		800	252	ZB33S	FP73TN	FZ33B	ZB33W	FP73TW	FZ33B	
		1050	336	ZB34S	FP74TN	FZ34B	ZB34W	FP74TW	FZ34B	
		1300	420	ZB35S	FP75TN	FZ35B	ZB35W	FP75TW	FZ35B	
1250		300	96	ZB41S	FP81TN	FZ41B	ZB41W	FP81TW	FZ41B	UN08A
		550	192	ZB42S	FP82TN	FZ42B	ZB42W	FP82TW	FZ42B	
		800	288	ZB43S	FP83TN	FZ43B	ZB43W	FP83TW	FZ43B	
		1050	384	ZB44S	FP84TN	FZ44B	ZB44W	FP84TW	FZ44B	
		1300	480	ZB45S	FP85TN	FZ45B	ZB45W	FP85TW	FZ45B	
1400		300	108	ZB51S	FP91TN	FZ51B	ZB51W	FP91TW	FZ51B	UN09A
		550	216	ZB52S	FP92TN	FZ52B	ZB52W	FP92TW	FZ52B	
		800	324	ZB53S	FP93TN	FZ53B	ZB53W	FP93TW	FZ53B	
		1050	432	ZB54S	FP94TN	FZ54B	ZB54W	FP94TW	FZ54B	
		1300	540	ZB55S	FP95TN	FZ55B	ZB55W	FP95TW	FZ55B	
1550		300	120		FP01TN			FP01TW		UN10A
		550	240		FP02TN			FP02TW		
		800	360		FP03TN			FP03TW		
		1050	480		FP04TN			FP04TW		
		1300	600		FP05TN			FP05TW		
1700		300	132		FP11TN			FP11TW		UN11A
		550	264		FP12TN			FP12TW		
		800	393		FP13TN			FP13TW		
		1050	528		FP14TN			FP14TW		
		1300	660		FP15TN			FP15TW		

Typ skříně				Skříňové rozvaděče							
Krytí				IP 44		IP 54		IP 54		IP 54	
Třída izolace				II	I	II	I	II	I	II	I
Hloubka v mm				205				275		350	
Barva RAL				9010				7035		7035	
Plastové příruby s průchodkami				nahoře, dole	nahoře	nahoře, dole	nahoře	nahoře		nahoře	
Výška	Pole	Šířka	Počet mod.	Se soklem výšky 100 mm				Bez soklu		Bez soklu	
				1850/1950*		300	144	<b>FP21SN</b>	<b>FP21TN</b>	<b>FP21SW</b>	<b>FP21TW</b>
		550	288	<b>FP22SN</b>	<b>FP22TN</b>	<b>FP22SW</b>	<b>FP22TW</b>	<b>FA22S</b>	<b>FA22E</b>	<b>FA22H</b>	<b>FA22G</b>
		800	432	<b>FP23SN</b>	<b>FP23TN</b>	<b>FP23SW</b>	<b>FP23TW</b>	<b>FA23S</b>	<b>FA23E</b>	<b>FA23H</b>	<b>FA23G</b>
		1050	576	<b>FP24SN</b>	<b>FP24TN</b>	<b>FP24SW</b>	<b>FP24TW</b>	<b>FA24S</b>	<b>FA24E</b>	<b>FA24H</b>	<b>FA24G</b>
		1300	720	<b>FP25SN</b>	<b>FP25TN</b>	<b>FP25SW</b>	<b>FP25TW</b>	<b>FA25S</b>	<b>FA25E</b>	<b>FA25H</b>	<b>FA25G</b>

\* Celková výška 1950 mm (skříň 1850 mm + sokl 100 mm)

Rozvaděče univers 630A

Skříňe				Krycí rámy	Přepážky	Vestavné rozvaděče	Předmontovaná elektroměrová pole s lištami DIN v přípojovacím prostoru			Předmontovaná elektroměrová pole s držáky přípojnic	
Prázdné skříňe s dveřmi. Krytí IP 44 dle ČSN EN 60 529. Pro nástěnnou, zapuštěnou i částečně zapuštěnou montáž. Barva RAL 9010 (bílá).				Pro zapuštěnou montáž rozvaděče	Pro oddělení prostoru mezi elektroměrem a vestavným rozvaděčem	Pro rozvaděč společné spotřeby apod.	Pro kompletaci elektroměrových rozvaděčů s průřezem přírodních vodičů do 35 mm <sup>2</sup>			Pro kompletaci elektroměrových rozvaděčů s průřezem přírodních vodičů 50 až 185 mm <sup>2</sup>	
Výška skříňe	Počet polí	Šířka skříňe	Obj. č.				Pro elektroměr nebo tarifní přístroj. Dolní přípoj. prostor výšky 300 mm 2x lišta DIN.	Pro dva elektroměry. Dolní přípoj. prostor výšky 300 mm 2x lišta DIN.	Pro elektroměr nebo tarifní přístroj. Dolní přípoj. prostor výšky 150 mm 1 x lišta DIN.	Pro jeden elektroměr. Dolní přípoj. prostor výšky 300 mm pro přípojnice.	Pro dva elektroměry. Dolní přípoj. prostor výšky 300 mm pro přípojnice.
<b>800 mm</b>											
	1	300	<b>ZB11S</b>	<b>FZ11B</b>							
	2	550	<b>ZB12S</b>	<b>FZ12B</b>							
	3	800	<b>ZB13S</b>	<b>FZ13B</b>							
	4	1050	<b>ZB14S</b>	<b>FZ14B</b>		<b>60 mod.</b>					
	5	1300	<b>ZB15S</b>	<b>FZ15B</b>	<b>ZZ32A</b>	<b>ZU15S</b>	<b>ZU11T</b>	<b>ZU11</b>			
<b>950 mm</b>											
	1	300	<b>ZB21S</b>	<b>FZ21B</b>							
	2	550	<b>ZB22S</b>	<b>FZ22B</b>							
	3	800	<b>ZB23S</b>	<b>FZ23B</b>							
	4	1050	<b>ZB24S</b>	<b>FZ24B</b>		<b>72 mod.</b>					
	5	1300	<b>ZB25S</b>	<b>FZ25B</b>	<b>ZZ32A</b>	<b>ZU26KS</b>	<b>ZU21A</b>	<b>ZU23XS</b>	<b>ZU21R</b>		
<b>1100 mm</b>											
	1	300	<b>ZB31S</b>	<b>FZ31B</b>							
	2	550	<b>ZB32S</b>	<b>FZ32B</b>							
	3	800	<b>ZB33S</b>	<b>FZ33B</b>							
	4	1050	<b>ZB34S</b>	<b>FZ34B</b>		<b>84 mod.</b>					
	5	1300	<b>ZB35S</b>	<b>FZ35B</b>	<b>ZZ32A</b>	<b>ZU37KS</b>	<b>ZU32A</b>		<b>ZU32R</b>		
<b>1250 mm</b>											
	1	300	<b>ZB41S</b>	<b>FZ41B</b>							
	2	550	<b>ZB42S</b>	<b>FZ42B</b>							
	3	800	<b>ZB43S</b>	<b>FZ43B</b>							
	4	1050	<b>ZB44S</b>	<b>FZ44B</b>		<b>96 mod.</b>					
	5	1300	<b>ZB45S</b>	<b>FZ45B</b>	<b>ZZ54A ZZ52A</b>	<b>ZU48KS</b>	<b>ZU43AS</b>	<b>ZU41A</b>	<b>ZU43RS</b>	<b>ZU41R</b>	
<b>1400 mm</b>											
	1	300	<b>ZB51S</b>	<b>FZ51B</b>							
	2	550	<b>ZB52S</b>	<b>FZ52B</b>							
	3	800	<b>ZB53S</b>	<b>FZ53B</b>							
	4	1050	<b>ZB54S</b>	<b>FZ54B</b>		<b>108 mod.</b>					
	5	1300	<b>ZB55S</b>	<b>FZ55B</b>	<b>ZZ54A ZZ52A</b>	<b>ZU59KS</b>	<b>ZU54AS</b>	<b>ZU52A</b>	<b>ZU54RS</b>	<b>ZU52R</b>	

- Zapuštěné dveře
- Pro zařízení do 400A
- Nástěnná i zapuštěná montáž
- Barva RAL 9010
- Kabelové průchodky na vrchní a spodní straně
- Zámek: možno dovybavit vložkovým zámkem
- Krycí rám pro vyrovnání zapuštěné montáže: 54 mm nebo 40 mm (rozvaděče IP54)
- Při použití krycího rámu: krytí IP30

Technické údaje str. 13.30



FP31SN

**Rozvaděčové skříňe, IP44, třída izolace II, hloubka 205 mm, výška 500 mm**

Popis	Obj. č.
Nástěnná skříň, univers, IP44, 500x300x205mm	<b>FP31SN</b>
Nástěnná skříň, univers, IP44, 500x550x205mm	<b>FP32SN</b>
Nástěnná skříň, univers, IP44, 500x800x205mm	<b>FP33SN</b>
Nástěnná skříň, univers, IP44, 500x1050x205mm	<b>FP34SN</b>
Nástěnná skříň, univers, IP44, 500x1300x205mm	<b>FP35SN</b>



FP41SN

**Rozvaděčové skříňe, IP44, třída izolace II, hloubka 205 mm, výška 650 mm**

Popis	Obj. č.
Nástěnná skříň, univers, IP44, 650x300x205mm	<b>FP41SN</b>
Nástěnná skříň, univers, IP44, 650x550x205mm	<b>FP42SN</b>
Nástěnná skříň, univers, IP44, 650x800x205mm	<b>FP43SN</b>
Nástěnná skříň, univers, IP44, 650x1050x205mm	<b>FP44SN</b>
Nástěnná skříň, univers, IP44, 650x1300x205mm	<b>FP45SN</b>



ZB11S

**Rozvaděčové skříňe, IP44, třída izolace II, hloubka 205 mm, výška 800 mm**

Popis	Obj. č.
Nástěnná skříň, univ. Z, IP44, 800x300x205mm	<b>ZB11S</b>
Nástěnná skříň, univ. Z, IP44, 800x550x205mm	<b>ZB12S</b>
Nástěnná skříň, univ. Z, IP44, 800x800x205mm	<b>ZB13S</b>
Nástěnná skříň, univ. Z, IP44, 800x1050x205mm	<b>ZB14S</b>
Nástěnná skříň, univ. Z, IP44, 800x1300x205mm	<b>ZB15S</b>



ZB21S

**Rozvaděčové skříňe, IP44, třída izolace II, hloubka 205 mm, výška 950 mm**

Popis	Obj. č.
Nástěnná skříň, univ. Z, IP44, 950x300x205mm	<b>ZB21S</b>
Nástěnná skříň, univ. Z, IP44, 950x550x205mm	<b>ZB22S</b>
Nástěnná skříň, univ. Z, IP44, 950x800x205mm	<b>ZB23S</b>
Nástěnná skříň, univ. Z, IP44, 950x1050x205mm	<b>ZB24S</b>
Nástěnná skříň, univ. Z, IP44, 950x1300x205mm	<b>ZB25S</b>



ZB33S

**Rozvaděčové skříňe, IP44, třída izolace II, hloubka 205 mm, výška 1100 mm**

Popis	Obj. č.
Nástěnná skříň, univ. Z, IP44, 1100x300x205mm	<b>ZB31S</b>
Nástěnná skříň, univ. Z, IP44, 1100x550x205mm	<b>ZB32S</b>
Nástěnná skříň, univ. Z, IP44, 1100x800x205mm	<b>ZB33S</b>
Nástěnná skříň, univ. Z, IP44, 1100x1050x205mm	<b>ZB34S</b>
Nástěnná skříň, univ. Z, IP44, 1100x1300x205mm	<b>ZB35S</b>



ZB44S

**Rozvaděčové skříňe, IP44, třída izolace II, hloubka 205 mm, výška 1250 mm**

Popis	Obj. č.
Nástěnná skříň, univ. Z, IP44, 1250x300x205mm	<b>ZB41S</b>
Nástěnná skříň, univ. Z, IP44, 1250x550x205mm	<b>ZB42S</b>
Nástěnná skříň, univ. Z, IP44, 1250x800x205mm	<b>ZB43S</b>
Nástěnná skříň, univ. Z, IP44, 1250x1050x205mm	<b>ZB44S</b>
Nástěnná skříň, univ. Z, IP44, 1250x1300x205mm	<b>ZB45S</b>



ZB55S

**Rozvaděčové skříňe, IP44, třída izolace II, hloubka 205 mm, výška 1400 mm**

Popis	Obj. č.
Nástěnná skříň, univ. Z, IP44, 1400x300x205mm	<b>ZB51S</b>
Nástěnná skříň, univ. Z, IP44, 1400x550x205mm	<b>ZB52S</b>
Nástěnná skříň, univ. Z, IP44, 1400x800x205mm	<b>ZB53S</b>
Nástěnná skříň, univ. Z, IP44, 1400x1050x205mm	<b>ZB54S</b>
Nástěnná skříň, univ. Z, IP44, 1400x1300x205mm	<b>ZB55S</b>



FP31TN

**Rozvaděčové skříňe, IP44, třída izolace I, hloubka 205 mm, výška 500 mm**

Popis	Obj. č.
Nástěnná skříň, univers, IP44, 500x300x205mm	<b>FP31TN</b>
Nástěnná skříň, univers, IP44, 500x550x205mm	<b>FP32TN</b>
Nástěnná skříň, univers, IP44, 500x800x205mm	<b>FP33TN</b>
Nástěnná skříň, univers, IP44, 500x1050x205mm	<b>FP34TN</b>
Nástěnná skříň, univers, IP44, 500x1300x205mm	<b>FP35TN</b>



FP41TN

**Rozvaděčové skříňe, IP44, třída izolace I, hloubka 205 mm, výška 650 mm**

Popis	Obj. č.
Nástěnná skříň, univers, IP44, 650x300x205mm	<b>FP41TN</b>
Nástěnná skříň, univers, IP44, 650x550x205mm	<b>FP42TN</b>
Nástěnná skříň, univers, IP44, 650x800x205mm	<b>FP43TN</b>
Nástěnná skříň, univers, IP44, 650x1050x205mm	<b>FP44TN</b>
Nástěnná skříň, univers, IP44, 650x1300x205mm	<b>FP45TN</b>



FP51TN

**Rozvaděčové skříně, IP44, třída izolace I, hloubka 205 mm, výška 800 mm**

Popis	Obj. č.
Nástěnná skříně, univers, IP44, 800x300x205mm	<b>FP51TN</b>
Nástěnná skříně, univers, IP44, 800x550x205mm	<b>FP52TN</b>
Nástěnná skříně, univers, IP44, 800x800x205mm	<b>FP53TN</b>
Nástěnná skříně, univers, IP44, 650x1050x205mm	<b>FP54TN</b>
Nástěnná skříně, univers, IP44, 650x1300x205mm	<b>FP55TN</b>



FP61TN

**Rozvaděčové skříně, IP44, třída izolace I, hloubka 205 mm, výška 950 mm**

Popis	Obj. č.
Nástěnná skříně, univers, IP44, 950x300x205mm	<b>FP61TN</b>
Nástěnná skříně, univers, IP44, 950x550x205mm	<b>FP62TN</b>
Nástěnná skříně, univers, IP44, 950x800x205mm	<b>FP63TN</b>
Nástěnná skříně, univers, IP44, 950x1050x205mm	<b>FP64TN</b>
Nástěnná skříně, univers, IP44, 950x1300x205mm	<b>FP65TN</b>



FP71TN

**Rozvaděčové skříně, IP44, třída izolace I, hloubka 205 mm, výška 1100 mm**

Popis	Obj. č.
Nástěnná skříně, univers, IP44, 1100x300x205mm	<b>FP71TN</b>
Nástěnná skříně, univers, IP44, 1100x550x205mm	<b>FP72TN</b>
Nástěnná skříně, univers, IP44, 1100x800x205mm	<b>FP73TN</b>
Nástěnná skříně, univers, IP44, 1100x1050x205mm	<b>FP74TN</b>
Nástěnná skříně, univers, IP44, 1100x1300x205mm	<b>FP75TN</b>



FP81TN

**Rozvaděčové skříně, IP44, třída izolace I, hloubka 205 mm, výška 1250 mm**

Popis	Obj. č.
Nástěnná skříně, univers, IP44, 1250x300x205mm	<b>FP81TN</b>
Nástěnná skříně, univers, IP44, 1250x550x205mm	<b>FP82TN</b>
Nástěnná skříně, univers, IP44, 1250x800x205mm	<b>FP83TN</b>
Nástěnná skříně, univers, IP44, 1250x1050x205mm	<b>FP84TN</b>
Nástěnná skříně, univers, IP44, 1250x1300x205mm	<b>FP85TN</b>



FP91TN

**Rozvaděčové skříně, IP44, třída izolace I, hloubka 205 mm, výška 1400 mm**

Popis	Obj. č.
Nástěnná skříně, univers, IP44, 1400x300x205mm	<b>FP91TN</b>
Nástěnná skříně, univers, IP44, 1400x550x205mm	<b>FP92TN</b>
Nástěnná skříně, univers, IP44, 1400x800x205mm	<b>FP93TN</b>
Nástěnná skříně, univers, IP44, 1400x1050x205mm	<b>FP94TN</b>
Nástěnná skříně, univers, IP44, 1400x1300x205mm	<b>FP95TN</b>



FP01TN

**Rozvaděčové skříň, IP44, třída izolace I, hloubka 205 mm, výška 1550 mm**

Popis	Obj. č.
Nástěnná skříň, univers, IP44, 1550x300x205mm	<b>FP01TN</b>
Nástěnná skříň, univers, IP44, 1550x550x205mm	<b>FP02TN</b>
Nástěnná skříň, univers, IP44, 1550x800x205mm	<b>FP03TN</b>
Nástěnná skříň, univers, IP44, 1550x1050x205mm	<b>FP04TN</b>
Nástěnná skříň, univers, IP44, 1550x1300x205mm	<b>FP05TN</b>



FP11TN

**Rozvaděčové skříň, IP44, třída izolace I, hloubka 205 mm, výška 1700 mm**

Popis	Obj. č.
Nástěnná skříň, univers, IP44, 1700x300x205mm	<b>FP11TN</b>
Nástěnná skříň, univers, IP44, 1700x550x205mm	<b>FP12TN</b>
Nástěnná skříň, univers, IP44, 1700x800x205mm	<b>FP13TN</b>
Nástěnná skříň, univers, IP44, 1700x1050x205mm	<b>FP14TN</b>
Nástěnná skříň, univers, IP44, 1700x1300x205mm	<b>FP15TN</b>



ZB11W

**Rozvaděčové skříň, IP54, třída izolace II, hloubka 205 mm, výška 800 mm**

Popis	Obj. č.
Nástěnná skříň, univ. Z, IP54, 800x300x205mm	<b>ZB11W</b>
Nástěnná skříň, univ. Z, IP54, 800x550x205mm	<b>ZB12W</b>
Nástěnná skříň, univ. Z, IP54, 800x800x205mm	<b>ZB13W</b>
Nástěnná skříň, univ. Z, IP54, 800x1050x205mm	<b>ZB14W</b>
Nástěnná skříň, univ. Z, IP54, 800x1300x205mm	<b>ZB15W</b>



ZB22W

**Rozvaděčové skříň, IP54, třída izolace II, hloubka 205 mm, výška 950 mm**

Popis	Obj. č.
Nástěnná skříň, univ. Z, IP54, 950x300x205mm	<b>ZB21W</b>
Nástěnná skříň, univ. Z, IP54, 950x550x205mm	<b>ZB22W</b>
Nástěnná skříň, univ. Z, IP54, 950x800x205mm	<b>ZB23W</b>
Nástěnná skříň, univ. Z, IP54, 950x1050x205mm	<b>ZB24W</b>
Nástěnná skříň, univ. Z, IP54, 950x1300x205mm	<b>ZB25W</b>



ZB33W

**Rozvaděčové skříň, IP54, třída izolace II, hloubka 205 mm, výška 1100 mm**

Popis	Obj. č.
Nástěnná skříň, univ. Z, IP54, 1100x300x205mm	<b>ZB31W</b>
Nástěnná skříň, univ. Z, IP54, 1100x550x205mm	<b>ZB32W</b>
Nástěnná skříň, univ. Z, IP54, 1100x800x205mm	<b>ZB33W</b>
Nástěnná skříň, univ. Z, IP54, 1100x1050x205mm	<b>ZB34W</b>
Nástěnná skříň, univ. Z, IP54, 1100x1300x205mm	<b>ZB35W</b>



ZB44W

**Rozvaděčové skříňe, IP54, třída izolace II, hloubka 205 mm, výška 1250 mm**

Popis	Obj. č.
Nástěnná skříň, univ. Z, IP54, 1250x300x205mm	<b>ZB41W</b>
Nástěnná skříň, univ. Z, IP54, 1250x550x205mm	<b>ZB42W</b>
Nástěnná skříň, univ. Z, IP54, 1250x800x205mm	<b>ZB43W</b>
Nástěnná skříň, univ. Z, IP54, 1250x1050x205mm	<b>ZB44W</b>
Nástěnná skříň, univ. Z, IP54, 1250x1300x205mm	<b>ZB45W</b>



ZB55W

**Rozvaděčové skříňe, IP54, třída izolace II, hloubka 205 mm, výška 1400 mm**

Popis	Obj. č.
Nástěnná skříň, univ. Z, IP54, 1400x300x205mm	<b>ZB51W</b>
Nástěnná skříň, univ. Z, IP54, 1400x550x205mm	<b>ZB52W</b>
Nástěnná skříň, univ. Z, IP54, 1400x800x205mm	<b>ZB53W</b>
Nástěnná skříň, univ. Z, IP54, 1400x1050x205mm	<b>ZB54W</b>
Nástěnná skříň, univ. Z, IP54, 1400x1300x205mm	<b>ZB55W</b>



FP31TW

**Rozvaděčové skříňe, IP54, třída izolace I, hloubka 205 mm, výška 500 mm**

Popis	Obj. č.
Nástěnná skříň, univers, IP54, 500x300x205mm	<b>FP31TW</b>
Nástěnná skříň, univers, IP54, 500x550x205mm	<b>FP32TW</b>
Nástěnná skříň, univers, IP54, 500x800x205mm	<b>FP33TW</b>
Nástěnná skříň, univers, IP54, 500x1050x205mm	<b>FP34TW</b>
Nástěnná skříň, univers, IP54, 500x1300x205mm	<b>FP35TW</b>



FP41TW

**Rozvaděčové skříňe, IP54, třída izolace I, hloubka 205 mm, výška 650 mm**

Popis	Obj. č.
Nástěnná skříň, univers, IP54, 650x300x205mm	<b>FP41TW</b>
Nástěnná skříň, univers, IP54, 650x550x205mm	<b>FP42TW</b>
Nástěnná skříň, univers, IP54, 650x800x205mm	<b>FP43TW</b>
Nástěnná skříň, univers, IP54, 650x1050x205mm	<b>FP44TW</b>
Nástěnná skříň, univers, IP54, 650x1300x205mm	<b>FP45TW</b>



FP51TW

**Rozvaděčové skříňe, IP54, třída izolace I, hloubka 205 mm, výška 800 mm**

Popis	Obj. č.
Nástěnná skříň, univers, IP54, 800x300x205mm	<b>FP51TW</b>
Nástěnná skříň, univers, IP54, 800x550x205mm	<b>FP52TW</b>
Nástěnná skříň, univers, IP54, 800x800x205mm	<b>FP53TW</b>
Nástěnná skříň, univers, IP54, 800x1050x205mm	<b>FP54TW</b>
Nástěnná skříň, univers, IP54, 800x1300x205mm	<b>FP55TW</b>



FP61TW

**Rozvaděčové skříňe, IP54, třída izolace I, hloubka 205 mm, výška 950 mm**

Popis	Obj. č.
Nástěnná skříň, univers, IP54, 950x300x205mm	<b>FP61TW</b>
Nástěnná skříň, univers, IP54, 950x550x205mm	<b>FP62TW</b>
Nástěnná skříň, univers, IP54, 950x550x205mm	<b>FP63TW</b>
Nástěnná skříň, univers, IP54, 950x1050x205mm	<b>FP64TW</b>
Nástěnná skříň, univers, IP54, 950x1300x205mm	<b>FP65TW</b>

Rozvaděče univers 630A



FP71TW

**Rozvaděčové skříňe, IP44, třída izolace I, hloubka 205 mm, výška 1100 mm**

Popis	Obj. č.
Nástěnná skříň, univers, IP54, 1100x300x205mm	<b>FP71TW</b>
Nástěnná skříň, univers, IP54, 1100x550x205mm	<b>FP72TW</b>
Nástěnná skříň, univers, IP54, 1100x800x205mm	<b>FP73TW</b>
Nástěnná skříň, univers, IP54, 1100x1050x205mm	<b>FP74TW</b>
Nástěnná skříň, univers, IP54, 1100x1300x205mm	<b>FP75TW</b>



FP81TW

**Rozvaděčové skříňe, IP54, třída izolace I, hloubka 205 mm, výška 1250 mm**

Popis	Obj. č.
Nástěnná skříň, univers, IP54, 1250x300x205mm	<b>FP81TW</b>
Nástěnná skříň, univers, IP54, 1250x550x205mm	<b>FP82TW</b>
Nástěnná skříň, univers, IP54, 1250x800x205mm	<b>FP83TW</b>
Nástěnná skříň, univers, IP54, 1250x1050x205mm	<b>FP84TW</b>
Nástěnná skříň, univers, IP54, 1250x1300x205mm	<b>FP85TW</b>



FP91TW

**Rozvaděčové skříňe, IP54, třída izolace I, hloubka 205 mm, výška 1400 mm**

Popis	Obj. č.
Nástěnná skříň, univers, IP54, 1400x300x205mm	<b>FP91TW</b>
Nástěnná skříň, univers, IP54, 1400x550x205mm	<b>FP92TW</b>
Nástěnná skříň, univers, IP54, 1400x800x205mm	<b>FP93TW</b>
Nástěnná skříň, univers, IP54, 1400x1050x205mm	<b>FP94TW</b>
Nástěnná skříň, univers, IP54, 1400x1300x205mm	<b>FP95TW</b>



FP01TW

**Rozvaděčové skříňe, IP54, třída izolace I, hloubka 205 mm, výška 1550 mm**

Popis	Obj. č.
Nástěnná skříň, univers, IP54, 1550x300x205mm	<b>FP01TW</b>
Nástěnná skříň, univers, IP54, 1550x550x205mm	<b>FP02TW</b>
Nástěnná skříň, univers, IP54, 1550x800x205mm	<b>FP03TW</b>
Nástěnná skříň, univers, IP54, 1550x1050x205mm	<b>FP04TW</b>
Nástěnná skříň, univers, IP54, 1550x1300x205mm	<b>FP05TW</b>



FP11TW

**Rozvaděčové skříňe, IP54, třída izolace I, hloubka 205 mm, výška 1700 mm**

Popis	Obj. č.
Nástěnná skříň, univers, IP54, 1700x300x205mm	<b>FP11TW</b>
Nástěnná skříň, univers, IP54, 1700x550x205mm	<b>FP12TW</b>
Nástěnná skříň, univers, IP54, 1700x800x205mm	<b>FP13TW</b>
Nástěnná skříň, univers, IP54, 1700x1050x205mm	<b>FP14TW</b>
Nástěnná skříň, univers, IP54, 1700x1300x205mm	<b>FP15TW</b>



FZ012B

### Krycí rám pro rozvaděčové skříně IP31/44/54

#### Vlastnosti:

- Vyrovnání při zapuštěné montáži max. 45 mm
- IP30
- Při krytí IP54 musí být uzávěry a táhla vyměněna
- Při použití krycího rámu pro skříně IP54 se snižuje krytí na IP30

Popis	Obj. č.
Krycí rám pro skříně 500x300mm	<b>FZ011B</b>
Krycí rám pro skříně 500x550mm	<b>FZ012B</b>
Krycí rám pro skříně 500x800mm	<b>FZ013B</b>
Krycí rám pro skříně 500x1050mm	<b>FZ014B</b>
Krycí rám pro skříně 500x1300mm	<b>FZ015B</b>
Krycí rám pro skříně 650x300mm	<b>FZ021B</b>
Krycí rám pro skříně 650x550mm	<b>FZ022B</b>
Krycí rám pro skříně 650x800mm	<b>FZ023B</b>
Krycí rám pro skříně 650x1050mm	<b>FZ024B</b>
Krycí rám pro skříně 650x1300mm	<b>FZ025B</b>
Krycí rám pro skříně 800x300mm	<b>FZ11B</b>
Krycí rám pro skříně 800x550mm	<b>FZ12B</b>
Krycí rám pro skříně 800x800mm	<b>FZ13B</b>
Krycí rám pro skříně 800x1050mm	<b>FZ14B</b>
Krycí rám pro skříně 800x1300mm	<b>FZ15B</b>
Krycí rám pro skříně 950x300mm	<b>FZ21B</b>
Krycí rám pro skříně 950x550mm	<b>FZ22B</b>
Krycí rám pro skříně 950x800mm	<b>FZ23B</b>
Krycí rám pro skříně 950x1050mm	<b>FZ24B</b>
Krycí rám pro skříně 950x1300mm	<b>FZ25B</b>
Krycí rám pro skříně 1100x300mm	<b>FZ31B</b>
Krycí rám pro skříně 1100x550mm	<b>FZ32B</b>
Krycí rám pro skříně 1100x800mm	<b>FZ33B</b>
Krycí rám pro skříně 1100x1050mm	<b>FZ34B</b>
Krycí rám pro skříně 1100x1300mm	<b>FZ35B</b>
Krycí rám pro skříně 1250x300mm	<b>FZ41B</b>
Krycí rám pro skříně 1250x550mm	<b>FZ42B</b>
Krycí rám pro skříně 1250x800mm	<b>FZ43B</b>
Krycí rám pro skříně 1250x1050mm	<b>FZ44B</b>
Krycí rám pro skříně 1250x1300mm	<b>FZ45B</b>
Krycí rám pro skříně 1400x300mm	<b>FZ51B</b>
Krycí rám pro skříně 1400x550mm	<b>FZ52B</b>
Krycí rám pro skříně 1400x800mm	<b>FZ53B</b>
Krycí rám pro skříně 1400x1050mm	<b>FZ54B</b>
Krycí rám pro skříně 1400x1300mm	<b>FZ55B</b>

**Soklové skříně**

- dodávány s krytím IP 44 nebo IP 54 a třídou izolace I nebo II
- barva bílá RAL 9010
- jsou určeny pro montáž pod nástěnné skříně hloubky 205 mm, ke kterým je lze přišroubovat
- dodávány jsou bez přírub s kabelovými průchodkami
- v bocích soklové skříně jsou připraveny zaslepené otvory pro propojení při jejich montáži vedle sebe
- montážní sada pro upevnění ke skříně je součástí dodávky soklové skříně
- určeny pro montáž stavebnicových dílů systému univers



ZB012S

**Soklové skříně IP44, třída izolace II, pro skříně hloubky 205 mm**

Popis	Obj. č.
Soklová skříně, IP44, 500x300x205, Tř. II	<b>ZB011S</b>
Soklová skříně, IP44, 500x550x205, Tř. II	<b>ZB012S</b>
Soklová skříně, IP44, 500x800x205, Tř. II	<b>ZB013S</b>
Soklová skříně, IP44, 500x1050x205, Tř. II	<b>ZB014S</b>
Soklová skříně, IP44, 500x1300x205, Tř. II	<b>ZB015S</b>



ZB014W

**Soklové skříně IP54, třída izolace II, pro skříně hloubky 205 mm**

Popis	Obj. č.
Soklová skříně, IP54, 500x300x205, Tř. II	<b>ZB011W</b>
Soklová skříně, IP54, 500x550x205, Tř. II	<b>ZB012W</b>
Soklová skříně, IP54, 500x800x205, Tř. II	<b>ZB013W</b>
Soklová skříně, IP54, 500x1050x205, Tř. II	<b>ZB014W</b>
Soklová skříně, IP54, 500x1300x205, Tř. II	<b>ZB015W</b>



ZB012T

**Soklové skříně IP44, třída izolace I, pro skříně hloubky 205 mm**

Popis	Obj. č.
Soklová skříně, IP44, 500x300x205, Tř. I	<b>ZB011T</b>
Soklová skříně, IP44, 500x550x205, Tř. I	<b>ZB012T</b>
Soklová skříně, IP44, 500x800x205, Tř. I	<b>ZB013T</b>
Soklová skříně, IP44, 500x1050x205, Tř. I	<b>ZB014T</b>
Soklová skříně, IP44, 500x1300x205, Tř. I	<b>ZB015T</b>



ZB012TW

**Soklové skříně IP54, třída izolace I, pro skříně hloubky 205 mm**

Popis	Obj. č.
Soklová skříně, IP54, 500x300x205, Tř. I	<b>ZB011TW</b>
Soklová skříně, IP54, 500x550x205, Tř. I	<b>ZB012TW</b>
Soklová skříně, IP54, 500x800x205, Tř. I	<b>ZB013TW</b>
Soklová skříně, IP54, 500x1050x205, Tř. I	<b>ZB014TW</b>
Soklová skříně, IP54, 500x1300x205, Tř. I	<b>ZB015TW</b>



FZ441N

### Rozvaděčové kryty s upevněním na skříně

Pro skříně IP44/54 s hloubkou 160 mm a 205 mm

Popis	Obj. č.
Rozvaděčový kryt š.300, RAL9010	<b>FZ441N</b>
Rozvaděčový kryt š.550, RAL9010	<b>FZ442N</b>
Rozvaděčový kryt š.800, RAL9010	<b>FZ443N</b>
Rozvaděčový kryt š.1050, RAL9010	<b>FZ444N</b>
Rozvaděčový kryt š.1300, RAL9010	<b>FZ445N</b>



FZ598N

### Dveřní uzávěr (náhradní díl)

Popis	Obj. č.
Dveřní uzávěr se sklopným uchycením	<b>FZ598N</b>



FZ597N

### Dveřní uzávěr

#### Vlastnosti:

- Dodáváno se 2 klíči

Popis	číslo klíče	Obj. č.
Uzávěr pro rozvaděče	1242E	<b>FZ597N</b>
Uzávěr doppelbart, 3mm		<b>FZ449N</b>
Uzávěr trojhran, 7mm		<b>FZ450N</b>
Uzávěr čtyřhran, 7mm		<b>FZ451N</b>
Uzávěr pro rozvaděče	405	<b>FZ452N</b>
Uzávěr pro rozvaděče IP44	455	<b>FZ453N</b>
Uzávěr pro rozvaděče	E012	<b>FZ455N</b>
Klíč pro uzávěr FZ452	405	<b>FZ454</b>
Klíč pro uzávěr FZ453	455	<b>FZ456</b>
Klíč pro uzávěr FZ455	E012	<b>FZ457</b>
Klíč pro uzávěr FZ597	1242E	<b>FZ596</b>



FZ821N

### Plombovatelný uzávěr

Popis	Obj. č.
Plombovatelný uzávěr s čtyřhranem, 8mm	<b>FZ821N</b>
Plombovatelný uzávěr s čtyřhranem, 7mm	<b>FZ822N</b>
Plombovatelný uzávěr se zámkem	<b>FZ823N</b>
Plombovatelný uzávěr s cylindrickou vložkou	<b>FZ824N</b>

### Uzávěr na trnový klíč

#### Vlastnosti:

- Uzávěr dle požadavku rozvodných podniků na čtyřhran 6 x 6 mm

Popis	Obj. č.
Uzávěr čtyřhran, 6mm	<b>FZ451T</b>



### Plombovatelný kryt (náhradní díl)

Popis	Obj. č.
Plombovatelný kryt (náhradní díl)	<b>FZ226</b>

FZ226



### Uzávěr s rukojetí

#### Vlastnosti:

- FZ531N s uzamykáním pomocí klíče číslo 1333

Popis	Obj. č.
Uzávěr s rukojetí	<b>FZ530N</b>
Uzávěr s rukojetí a zámekem	<b>FZ531N</b>
Náhradní klíč pro FZ531, FZ533	<b>FZ539</b>

FZ530N



### Uzávěr s rukojetí

#### Vlastnosti:

- FZ533N s uzamykáním pomocí klíče číslo 1333

Popis	Obj. č.
Uzávěr s rukojetí	<b>FZ532N</b>
Uzávěr s rukojetí a zámekem	<b>FZ533N</b>
Náhradní klíč pro FZ531, FZ533	<b>FZ539</b>

FZ532N



### Výklopná rukojeť

#### Vlastnosti:

- FZ53..N: pro půlcylindrickou vložku 40 mm  
- FZ518N: s půlcylindrickou vložkou 40 mm, číslo klíče 455E

Popis	Obj. č.
Výklopná rukojeť s vložkou, klíč číslo 455E	<b>FZ518N</b>
Výklopná rukojeť pro půlcylindrickou vložku	<b>FZ534N</b>
Výklopná rukojeť pro půlcylindrickou vložku, plombovatelná	<b>FZ535N</b>

FZ518N



### Táhla

pro montáž třibodového zamykání s výklopnou rukojetí

Popis	Obj. č.
Táhla, pro IP54, v. 500mm	<b>FZ833N</b>
Táhla, pro IP54, v. 650mm	<b>FZ834N</b>
Táhla, pro IP54, v. 800mm	<b>FZ835N</b>
Táhla, pro IP54, v. 950mm	<b>FZ836N</b>
Táhla, pro IP54, v. 1100mm	<b>FZ837N</b>
Táhla, pro IP54, v. 1250mm	<b>FZ838N</b>
Táhla, pro IP54, v. 1400mm	<b>FZ839N</b>
Táhla, pro IP54, v. 1850mm	<b>FZ832N</b>

FZ833N



FZ502N

#### Náhradní uzávěr

##### Vlastnosti:

- FZ504N: číslo klíče 1333

Popis	Obj. č.
Uzávěr doppelbart, 3mm	<b>FZ501N</b>
Uzávěr trojhran, 7mm	<b>FZ502N</b>
Uzávěr čtyřhran, 7mm	<b>FZ503N</b>
Uzávěr se zámkem, s 2 klíči	<b>FZ504N</b>



FZ737B

#### Sada pro spojení dvou skříní vedle sebe

##### Vlastnosti:

- Pro všechny šířky skříní s hloubkou 205mm  
- Pro spojení dvou skříní vedle sebe IP31/44/54

Popis	Obj. č.
Spojovací sada, uni., horizontal, IP44	<b>FZ737B</b>



FZ441B

#### Sada pro spojení dvou skříní nad sebou

##### Vlastnosti:

- Pro všechny šířky skříní  
- Pro spojení dvou skříní vedle sebe IP31/44

Popis	Obj. č.
Spojovací sada, uni., vertikál, IP44, 1 pole	<b>FZ441B</b>
Spojovací sada, uni., vertikál, IP44, 2 pole	<b>FZ442B</b>
Spojovací sada, uni., vertikál, IP44, 3 pole	<b>FZ443B</b>
Spojovací sada, uni., vertikál, IP44, 4 pole	<b>FZ444B</b>
Spojovací sada, uni., vertikál, IP44, 5 polí	<b>FZ445B</b>



FZ738

#### Sada pro montáž skříně na sokl

##### Vlastnosti:

- umožňuje upevnění skříně na sokl výšky 100 nebo 200 mm  
(standardně je součástí dodávky soklu)

Popis	Obj. č.
Sada pro montáž skříně na sokl IP44/54	<b>FZ738</b>



FZ714

#### Sada pro spojení dvou soklů nad sebou

##### Vlastnosti:

- Pro všechny šířky skříní  
- Pro 2 sokly 100/200mm nad sebou

Popis	Obj. č.
Sada pro montáž dvou soklů na sebe	<b>FZ714</b>



FZ365N

#### Kryt propojení přípojníc

##### Vlastnosti:

- FZ365N: pro skříně IP44, IP54  
- Mechanické spojení skříní  
- Pro zajištění krytí kabelů a přípojníc

Popis	Obj. č.
Kryt propojení přípojníc, univers	<b>FZ365N</b>



FZ425

### Plastová příruba s kabelovými průchodkami

Popis	Obj. č.
Plastová příruba pro spodní část skříně (náhradní díl)	<b>FZ425</b>
Plastová příruba pro horní část skříně (náhradní díl)	<b>FZ426</b>



FZ460N

### Plastová příruba s předlisovanými otvory

#### Vlastnosti:

- 4 x M16, 2 x M20, 2 x M16/25, 1 x M25/40/50

Popis	Obj. č.
Plastová příruba s předlisovanými otvory	<b>FZ460N</b>



FZ466N

### Plastové příruby s kabelovými průchodkami

#### Vlastnosti:

- 12 x M16, 4 x M20

Popis	Obj. č.
Plastová příruba s předlisovanými otvory	<b>FZ466N</b>



FZ468N

### Plastová příruba plná

Popis	Obj. č.
Plastová příruba plná	<b>FZ468N</b>



FZ427L

### Záslepka pro boční otvor levá

Popis	Obj. č.
Záslepka pro boční otvor pro přípojnice s předlisovaným otvorem levá	<b>FZ427L</b>



FZ427R

### Záslepka pro boční otvor pravá

Popis	Obj. č.
Záslepka pro boční otvor pro přípojnice s předlisovaným otvorem pravá	<b>FZ427R</b>



U84K

### Kabelová průchodka

Popis	Obj. č.
Kabelová průchodka Pg36 do záslepky pro boční otvor	<b>U84K</b>



ZM75S

### Rohové propojení přípojnic

#### Vlastnosti:

- pro propojení přípojnic 12 x 5 mm mezi 2 skříněmi při rohové montáži

Popis	Obj. č.
Rohové propojení 4-pólové, 250 A	<b>ZM74S</b>
Rohové propojení 5-pólové, 250 A	<b>ZM75S</b>



U850S

### Lišta pro uchycení kabelů, délka 140 mm

Popis	Obj. č.
Pro upevnění v horní nebo spodní části skříně IP 43	<b>U850S</b>



UN03A

### Nosné lišty

#### Vlastnosti:

- 1-pole
- Sada = 2 ks

Popis	Obj.č.
Nosné lišty,univers,v.300mm	<b>UN02A</b>
Nosné lišty,univers,v.450mm	<b>UN03A</b>
Nosné lišty,univers,v.600mm	<b>UN04A</b>
Nosné lišty,univers,v.750mm	<b>UN05A</b>
Nosné lišty,univers,v.900mm	<b>UN06A</b>
Nosné lišty,univers,v.1050mm	<b>UN07A</b>
Nosné lišty,univers,v.1200mm	<b>UN08A</b>
Nosné lišty,univers,v.1350mm	<b>UN09A</b>
Nosné lišty,univers,v.1500mm	<b>UN10A</b>
Nosné lišty,univers,v.1650mm	<b>UN11A</b>
Nosné lišty,univers,v.1800mm	<b>UN12A</b>



UT12L

### Propojení nosných lišt

#### Vlastnosti:

- pro spojení dvou nosných lišt

Popis	Obj.č.
Propojení nosných lišt, sada 2 ks	<b>UT12L</b>



UT90G

### Držák nosných lišt

#### Vlastnosti:

- Umožňuje upevnění nosných lišt v různé hloubce
- UT90G: pro upevnění lišt v různých hloubkách
- UT90J: pro upevnění 2 lišt na stejné úrovni

Popis	Obj.č.
Držák nosných lišt,univers,jednoduchý	<b>UT90G</b>
Držák nosných lišt,univers,dvojitý	<b>UT90J</b>



UT12PN

### Příčná vzpěra nosných lišt

#### Vlastnosti:

- Umožňuje přerušení nosných lišt uvnitř skříně

Popis	Šířka (mm)	Obj.č.
Příčná vzpěra,univers,2-pole	500	<b>UT12PN</b>
Příčná vzpěra,univers,3-pole	750	<b>UT12QN</b>



UZ014

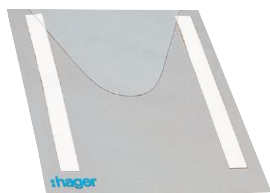
### Sada pro snížení příčné vzpěry

#### Vlastnosti:

- Pro snížení příčné vzpěry nebo výztuhy v případě montáže elektroměrové nebo montážní desky

**Pozor:** Nutno přizbůsobit elektroměrovou desku

Popis	Obj.č.
Sada pro snížení,4ks,pro 2 pole	<b>UZ014</b>
Sada pro snížení,6ks,pro 3 pole	<b>UZ015</b>



**Schránka na plány A4 samolepicí**

**Vlastnosti:**  
- Materiál: plast

Popis  
Schránka na plány, průhledná, univers, 230x310mm

Obj.č.  
**FZ794**

FZ794



**Schránka na plány A4 se šrouby**

**Vlastnosti:**  
- S upevňovacími šrouby, pro skříně od š. 550mm

Popis  
Schránka, univers, ocelový plech, IP43

Obj.č.  
**FZ707**

FZ707



**Sokl, hloubka 205mm, výška 100mm, RAL9010**

Popis  
Sokl, univers, 100x300x205mm  
Sokl, univers, 100x550x205mm  
Sokl, univers, 100x800x205mm  
Sokl, univers, 100x1050x205mm  
Sokl, univers, 100x1300x205mm

Obj.č.  
**FZ611N**  
**FZ612N**  
**FZ613N**  
**FZ614N**  
**FZ615N**

FZ612N



**Sokl, hloubka 205mm, výška 200mm, RAL9010**

Popis  
Sokl, univers, 200x300x205mm  
Sokl, univers, 200x550x205mm  
Sokl, univers, 200x800x205mm  
Sokl, univers, 200x1050x205mm  
Sokl, univers, 200x1300x205mm

Obj.č.  
**FZ621N**  
**FZ622N**  
**FZ623N**  
**FZ624N**  
**FZ625N**

FZ622N

Rozvaděče  
univers 630A

Prázdné rozváděčové skříně jsou dodávány v krytí IP44 nebo IP54. Skříně jsou dodávány s předmontovaným 100mm soklem.

Všechny skříně jsou dodávány včetně bočnic, ve kterých je možno vyrazit otvory pro případné propojení přípojnic při montáži skříní vedle sebe.

**Osazení přírubami**

- Třída izolace I: v horní části osazeny kabelové příruby, v dolní části je pouze otvor.
- Třída izolace II: v horní i dolní části osazeny kabelové příruby.

**Provedení:**

- Celková výška: 1850mm rozvaděč + 100mm podstavec
- Šířka: 300mm až 1050mm
- Hloubka: 205mm
- Krytí: IP44 nebo IP54
- Třída izolace: I nebo II
- Barva: RAL9010 (bílá)
- Úhel otevření dveří 110°
- Pozor: nutné přichycení ke zdi!
- Sokl s odnímatelnou čelní stěnou
- Tříbodový zámek dveří
- Použití: pro pevnou instalaci ve vnitřních prostorách

dle normy DIN VDE 0660-511 / EN 62208, připravené pro montáž dílů univers N a univers Z dle DIN VDE 0660-500 / EN 60439-1 a VDE 0660-504 / EN 60439-3

Technické údaje str. 13.33

Rozvaděče univers 630A

**Skříňový rozvaděč, IP44, třída izolace II, hloubka 205mm, výška 1950mm**



FP21SN

Popis	Obj.č.
Skříňový rozvaděč,univers,IP44,1950x300x205mm	<b>FP21SN</b>
Skříňový rozvaděč,univers,IP44,1950x550x205mm	<b>FP22SN</b>
Skříňový rozvaděč,univers,IP44,1950x800x205mm	<b>FP23SN</b>
Skříňový rozvaděč,univers,IP44,1950x1050x205mm	<b>FP24SN</b>
Skříňový rozvaděč,univers,IP44,1950x1300x205mm	<b>FP25SN</b>

**Skříňový rozvaděč, IP44, třída izolace I, hloubka 205mm, výška 1950mm**



FP21TN

Popis	Obj.č.
Skříňový rozvaděč,univers,IP44,1950x300x205mm	<b>FP21TN</b>
Skříňový rozvaděč,univers,IP44,1950x550x205mm	<b>FP22TN</b>
Skříňový rozvaděč,univers,IP44,1950x800x205mm	<b>FP23TN</b>
Skříňový rozvaděč,univers,IP44,1950x1050x205mm	<b>FP24TN</b>
Skříňový rozvaděč,univers,IP44,1950x1300x205mm	<b>FP25TN</b>

**Skříňový rozvaděč, IP54, třída izolace II, hloubka 205mm, výška 1950mm**



FP21SW

Popis	Obj.č.
Skříňový rozvaděč,univers,IP54,1950x300x205mm	<b>FP21SW</b>
Skříňový rozvaděč,univers,IP54,1950x550x205mm	<b>FP22SW</b>
Skříňový rozvaděč,univers,IP54,1950x800x205mm	<b>FP23SW</b>
Skříňový rozvaděč,univers,IP54,1950x1050x205mm	<b>FP24SW</b>
Skříňový rozvaděč,univers,IP54,1950x1300x205mm	<b>FP25SW</b>

**Skříňový rozvaděč, IP54, třída izolace I, hloubka 205mm, výška 1950mm**



FP21TW

Popis	Obj.č.
Skříňový rozvaděč,univers,IP54,1950x300x205mm	<b>FP21TW</b>
Skříňový rozvaděč,univers,IP54,1950x550x205mm	<b>FP22TW</b>
Skříňový rozvaděč,univers,IP54,1950x800x205mm	<b>FP23TW</b>
Skříňový rozvaděč,univers,IP54,1950x1050x205mm	<b>FP24TW</b>
Skříňový rozvaděč,univers,IP54,1950x1300x205mm	<b>FP25TW</b>

- Třída izolace I nebo II
- Pro přístroje do 630A
- Vnitřní stavebnicový systém
- Hloubka 275mm nebo 350mm
- Barva: RAL 7035 (světle šedá)
- Výška 1850mm
- Kabelové průchodky nahoře, dole otvory
- Bez soklu pod skříň (nutno objednat zvlášť)
- Dveře z ocelového plechu

Pro dodržení krytí nutno osadit ve spodní části skříňe příruby s kabelovými průchodkami

Technické údaje str. 13.34



FA24S

**Skříňový rozvaděč, IP54, třída izolace II, hloubka 275mm**

Popis	Obj.č.
Skříňový rozvaděč, univers, IP54, 1850x300x275mm	<b>FA21S</b>
Skříňový rozvaděč, univers, IP54, 1850x550x275mm	<b>FA22S</b>
Skříňový rozvaděč, univers, IP54, 1850x800x275mm	<b>FA23S</b>
Skříňový rozvaděč, univers, IP54, 1850x1050x275mm	<b>FA24S</b>
Skříňový rozvaděč, univers, IP54, 1850x1300x275mm	<b>FA25S</b>



FA24E

**Skříňový rozvaděč, IP54, třída izolace I, hloubka 275mm**

Popis	Obj.č.
Skříňový rozvaděč, univers, IP54, 1850x1300x275mm	<b>FA21E</b>
Skříňový rozvaděč, univers, IP54, 1850x550x275mm	<b>FA22E</b>
Skříňový rozvaděč, univers, IP54, 1850x800x275mm	<b>FA23E</b>
Skříňový rozvaděč, univers, IP54, 1850x1050x275mm	<b>FA24E</b>
Skříňový rozvaděč, univers, IP54, 1850x1300x275mm	<b>FA25E</b>



FA24H

**Skříňový rozvaděč, IP54, třída izolace II, hloubka 350mm**

Popis	Obj.č.
Skříňový rozvaděč, univers, IP54, 1850x300x350mm	<b>FA21H</b>
Skříňový rozvaděč, univers, IP54, 1850x550x350mm	<b>FA22H</b>
Skříňový rozvaděč, univers, IP54, 1850x800x350mm	<b>FA23H</b>
Skříňový rozvaděč, univers, IP54, 1850x1050x350mm	<b>FA24H</b>
Skříňový rozvaděč, univers, IP54, 1850x1300x350mm	<b>FA25H</b>



FA24G

**Skříňový rozvaděč, IP54, třída izolace I, hloubka 350mm**

Popis	Obj.č.
Skříňový rozvaděč, univers, IP54, 1850x300x350mm	<b>FA21G</b>
Skříňový rozvaděč, univers, IP54, 1850x550x350mm	<b>FA22G</b>
Skříňový rozvaděč, univers, IP54, 1850x800x350mm	<b>FA23G</b>
Skříňový rozvaděč, univers, IP54, 1850x1050x350mm	<b>FA24G</b>
Skříňový rozvaděč, univers, IP54, 1850x1300x350mm	<b>FA25G</b>



FZ353

**Rozvaděčové kryty s upevněním na stěnu**

- Vlastnosti:**
- Vhodný pro všechny skříňe hloubky 160, 205, 275 a 350mm
  - Kryt hloubky 150mm a 180mm možno otočit o 90°
  - Barva: RAL7035

Popis	Obj.č.
Rozvaděčový kryt, 1 pole, RAL7035	<b>FZ351</b>
Rozvaděčový kryt, 2 pole, RAL7035	<b>FZ352</b>
Rozvaděčový kryt, 3 pole, RAL7035	<b>FZ353</b>
Rozvaděčový kryt, 4 pole, RAL7035	<b>FZ354</b>
Rozvaděčový kryt, 5 polí, RAL7035	<b>FZ355</b>

- Sokly pro montáž pod skříňě
- Sada pro upevnění soklu ke skříni je součástí dodávky soklu
- Barva RAL 7035 (šedá)
- Pro třídu izolace I nebo II
- Sokly výšky 200 mm obsahují předmontovanou lištu pro upevnění kabelů



FZ632

**Sokly**

Popis	Šířka skříňě	Obj.č. hloubka 275 mm	Obj.č. hloubka 350 mm
Výška 100 mm	300 mm	<b>FZ631</b>	
Výška 100 mm	550 mm	<b>FZ632</b>	<b>FZ652</b>
Výška 100 mm	800 mm	<b>FZ633</b>	<b>FZ653</b>
Výška 100 mm	1050 mm	<b>FZ634</b>	<b>FZ654</b>
Výška 100 mm	1300 mm	<b>FZ635</b>	<b>FZ655</b>



FZ642

**Sokly**

Popis	Šířka skříňě	Obj.č. hloubka 275 mm	Obj.č. hloubka 350 mm
Výška 200 mm	300 mm	<b>FZ641</b>	
Výška 200 mm	550 mm	<b>FZ642</b>	<b>FZ662</b>
Výška 200 mm	800 mm	<b>FZ643</b>	<b>FZ663</b>
Výška 200 mm	1050 mm	<b>FZ644</b>	<b>FZ654</b>
Výška 200 mm	1300 mm	<b>FZ645</b>	<b>FZ665</b>



FZ781

**Lišta do soklu pro uchycení kabelů (jen pro sokl výšky 100 mm)**

Popis	Šířka skříňě	Obj.č.
Lišta do soklu pro uchycení kabelů	300 mm	<b>FZ780</b>
Lišta do soklu pro uchycení kabelů	550 mm	<b>FZ781</b>
Lišta do soklu pro uchycení kabelů	800 mm	<b>FZ782</b>
Lišta do soklu pro uchycení kabelů	1050 mm	<b>FZ844</b>
Lišta do soklu pro uchycení kabelů	1300 mm	<b>FZ845</b>



FZ721

**Spojovací sada Tř. iz. I i II**

Popis	Obj.č.
pro 2 skříňě vedle sebe	<b>FZ721</b>
pro 2 sokly nad sebou	<b>FZ714</b>



FZ435

**Spodní kryt**

**Vlastnosti:**

- do skříni hloubky 275 i 350 mm
- pro uzavření spodního otvoru
- pro kabely při montáži skříňě na sokl.
- (Nutné pro zajištění třídy izolace II)

Popis	Šířka skříňě	Obj.č.
Lišta do soklu pro uchycení kabelů	300 mm	<b>FZ435</b>
Lišta do soklu pro uchycení kabelů	550 mm	<b>FZ436</b>
Lišta do soklu pro uchycení kabelů	800 mm	<b>FZ437</b>
Lišta do soklu pro uchycení kabelů	1050 mm	<b>FZ438</b>
Lišta do soklu pro uchycení kabelů	1300 mm	<b>FZ439</b>



FZ534

**Dveřní uzávěr uzamykatelný**

**Vlastnosti:**

- Výklopný uzávěr pro půlcylindrickou vložku

Popis	Obj.č.
Pro výměnu za standardní uzávěr ve dveřích	<b>FZ534</b>

Rozvaděče univers 630A



FZ404

**Plastová příruba plná**

Popis  
Plastová příruba plná

Obj. č.  
**FZ404**



FZ406M

**Plastová příruba s předlisovanými otvory**

**Vlastnosti:**  
- 15 x M20 nebo 13 x M20, 2 x M25

Popis  
Plastová příruba s předlisovanými otvory

Obj. č.  
**FZ406M**



FZ407M

**Plastová příruba s předlisovanými otvory**

**Vlastnosti:**  
- 8 x M25 nebo 6 x M25, 2 x M32

Popis  
Plastová příruba s předlisovanými otvory

Obj. č.  
**FZ407M**



FZ408M

**Plastová příruba s předlisovanými otvory**

**Vlastnosti:**  
- 2 x M25/32, 1 x M50/63  
- Pro ucpávky FZ413, FZ414, FZ415

Popis  
Plastová příruba s předlisovanými otvory pro vývodky

Obj. č.  
**FZ408M**



FZ402

**Plastová příruba s kabelovými průchodkami**

Popis  
Plastová příruba s kabelovými průchodkami

Obj. č.  
**FZ402**



FZ447

**Záslepka pro boční otvor**

Popis  
Záslepka pro boční otvor

Obj. č.  
**FZ447**



FZ422

**Příruba z ocel plechu a těsněním IP 54 pro třídu izolace I**

Popis  
Záslepka pro horní a spodní část, plná  
Záslepka pro boční otvor, plná

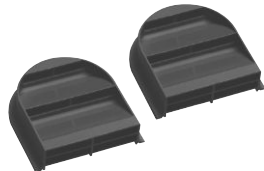
Obj. č.  
**FZ422**  
**FZ448**



FZ414

### Kabelová průchodka pro osazení do FZ408M

Popis	Obj. č.
Kabelová průchodka kruhová pro 1 kabel 35 - 60 mm Ø	<b>FZ413</b>
Kabelová průchodka oválná pro 1 kabel 35 - 60 mm Ø	<b>FZ414</b>
Kabelová průchodka oválná pro 2 kabel 35 - 60 mm Ø	<b>FZ415</b>



FZ417

### Odvětrávací mřížka

#### Vlastnosti:

- 15 x M20 nebo 13 x M20, 2 x M25
- pro osazení do příruby FZ408 redukuje krytí na IP 2X

Popis	Obj. č.
Odvětrávací mřížka	<b>FZ417</b>



FZ409M

### Kabelová průchodka

#### Vlastnosti:

- pro osazení do přírub s předlisovanými otvory IP 54

Popis	Obj. č.
Kabelová průchodka M20 pro 6 - 13 mm Ø	<b>FZ409M</b>
Kabelová průchodka M25 pro 9 - 17 mm Ø	<b>FZ410M</b>
Kabelová průchodka M32 pro 13 - 21 mm Ø	<b>FZ411M</b>
Kabelová průchodka M40 pro 14 - 29 mm Ø	<b>FZ412M</b>

### Montážní panel

#### Vlastnosti:

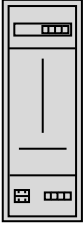
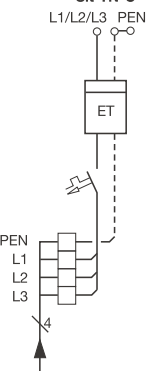
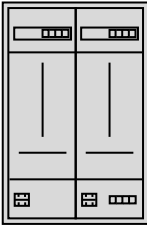
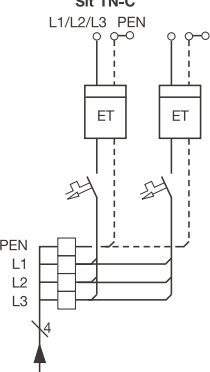
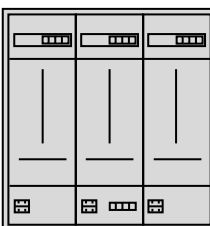
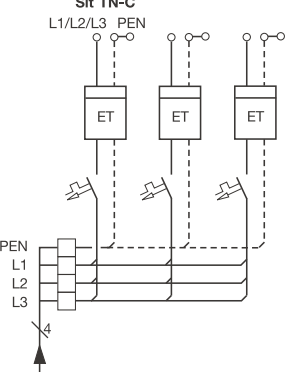
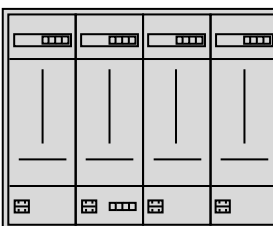
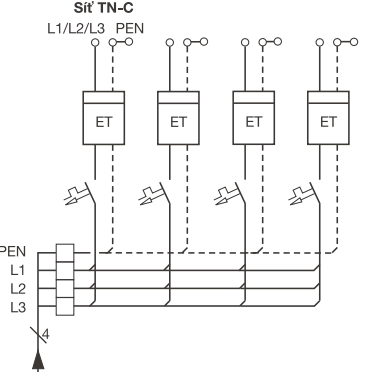
- pro všechny skříňové rozvaděče FP (výšky 1850 mm), FA a FG
- možnost kombinovat v jednom rozvaděči montážní panel a modulový rám
- materiál pozinkový plech, tloušťky 2 mm
- dodáváno včetně šroubů pro uchycení

Popis	Počet polí	Obj. č.
Montážní panel univers 1800x250	1	<b>UZ21MP</b>
Montážní panel univers 1800x500	2	<b>UZ22MP</b>
Montážní panel univers 1800x750	3	<b>UZ23MP</b>
Montážní panel univers 1800x1000	4	<b>UZ24MP</b>
Montážní panel univers 1800x1250	5	<b>UZ25MP</b>

Příklady použití předmontovaných polí s lištami DIN v přípoj. prostoru  
- pro třífázové jednosazbové elektroměry

- Pro vlastní zapojení rozvaděče je nutno použít výhradně schémata vydaných příslušným REAS
- V případě požadavku na rozdělení vodiče PEN na samostatné vodiče PE a N před elektroměrem je nutno doplnit svorkovnicí přívod. o K03SN
- Uvedené příklady lze použít i pro jednofázové elektroměry, při respektování typu hlavního jističe (3-pól. zaměnit za jednopól., dle podmínek sjednaných s REAS)
- Uvedené příklady lze použít pro dvousazbové elektroměry
- u rozvodných podniků, kde se montují přijímače HDO přímo na svorkovnici elektroměru, např. PRE
- Při použití v sítích TT je nutno osadit i příslušný proudový chránič a u sestav se 3 a více elektroměry doplnit svorkovnicí přívod. o K03SN

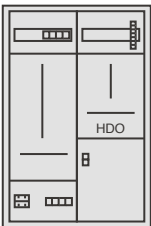
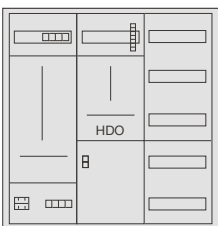
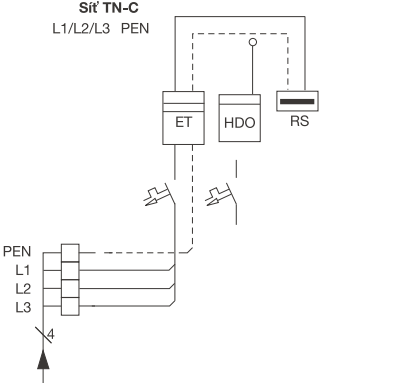
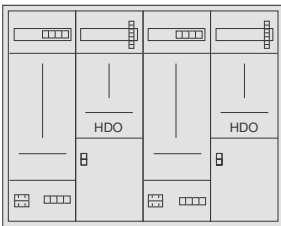
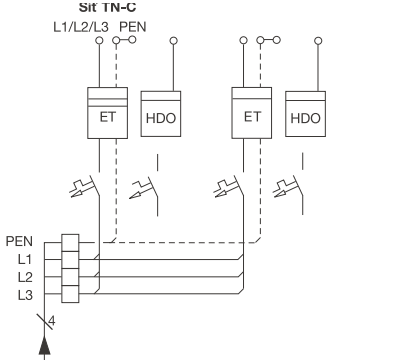
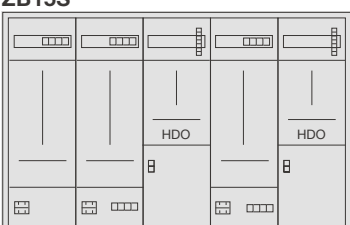
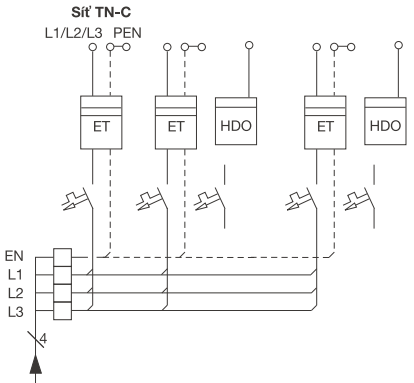
Rozvaděče univers 630A

Sestavy pro max. průřez přívodních vodičů 25 mm <sup>2</sup>		Seznam komponentů v sestavě (Bez hl. jističe)																					
<p>Pro jeden třífázový elektroměr jednosazbový <b>Obj. č. Z111E</b></p> <p><b>ZB11S</b></p>  <p>ZU11</p>	<p>Síť TN-C L1/L2/L3 PEN</p> 	<p><b>Komponenty pro sestavu rozvaděče:</b></p> <table border="0"> <tr><td>Skříň rozvaděče</td><td>(1 ks)</td><td>ZB11S</td></tr> <tr><td>Uzávěr na trnový klíč</td><td>(1 ks)</td><td>FZ451T</td></tr> <tr><td>Pole pro elektroměr</td><td>(1 ks)</td><td>ZU11</td></tr> <tr><td>Krycí lišta</td><td>(1 ks)</td><td>S35S</td></tr> </table> <p><b>Doporučená náplň:</b></p> <table border="0"> <tr><td>Svorkovnice přívod.</td><td>(1 ks)</td><td>K29N</td></tr> <tr><td>Svorkovnice vývod.</td><td>(1 ks)</td><td>KH24C</td></tr> <tr><td>Jistič hlavní (3-pól.)</td><td>(1 ks)</td><td>(dle REAS)</td></tr> </table>	Skříň rozvaděče	(1 ks)	ZB11S	Uzávěr na trnový klíč	(1 ks)	FZ451T	Pole pro elektroměr	(1 ks)	ZU11	Krycí lišta	(1 ks)	S35S	Svorkovnice přívod.	(1 ks)	K29N	Svorkovnice vývod.	(1 ks)	KH24C	Jistič hlavní (3-pól.)	(1 ks)	(dle REAS)
Skříň rozvaděče	(1 ks)	ZB11S																					
Uzávěr na trnový klíč	(1 ks)	FZ451T																					
Pole pro elektroměr	(1 ks)	ZU11																					
Krycí lišta	(1 ks)	S35S																					
Svorkovnice přívod.	(1 ks)	K29N																					
Svorkovnice vývod.	(1 ks)	KH24C																					
Jistič hlavní (3-pól.)	(1 ks)	(dle REAS)																					
<p>Pro dva třífázové elektroměry jednosazbové <b>Obj. č. Z122E</b></p> <p><b>ZB12S</b></p>  <p>ZU11 ZU11</p>	<p>Síť TN-C L1/L2/L3 PEN</p> 	<p><b>Komponenty pro sestavu rozvaděče:</b></p> <table border="0"> <tr><td>Skříň rozvaděče</td><td>(1 ks)</td><td>ZB12S</td></tr> <tr><td>Uzávěr na trnový klíč</td><td>(1 ks)</td><td>FZ451T</td></tr> <tr><td>Pole pro elektroměr</td><td>(2 ks)</td><td>ZU11</td></tr> <tr><td>Krycí lišta</td><td>(2 ks)</td><td>S35S</td></tr> </table> <p><b>Doporučená náplň:</b></p> <table border="0"> <tr><td>Svorkovnice přívod.</td><td>(1 ks)</td><td>K29N</td></tr> <tr><td>Svorkovnice vývod.</td><td>(2 ks)</td><td>KH24C</td></tr> <tr><td>Jistič hlavní (3-pól.)</td><td>(2 ks)</td><td>(dle REP)</td></tr> </table>	Skříň rozvaděče	(1 ks)	ZB12S	Uzávěr na trnový klíč	(1 ks)	FZ451T	Pole pro elektroměr	(2 ks)	ZU11	Krycí lišta	(2 ks)	S35S	Svorkovnice přívod.	(1 ks)	K29N	Svorkovnice vývod.	(2 ks)	KH24C	Jistič hlavní (3-pól.)	(2 ks)	(dle REP)
Skříň rozvaděče	(1 ks)	ZB12S																					
Uzávěr na trnový klíč	(1 ks)	FZ451T																					
Pole pro elektroměr	(2 ks)	ZU11																					
Krycí lišta	(2 ks)	S35S																					
Svorkovnice přívod.	(1 ks)	K29N																					
Svorkovnice vývod.	(2 ks)	KH24C																					
Jistič hlavní (3-pól.)	(2 ks)	(dle REP)																					
<p>Pro tři třífázové elektroměry jednosazbové <b>Obj. č. Z133E</b></p> <p><b>ZB13S</b></p>  <p>ZU11 ZU11 ZU11</p>	<p>Síť TN-C L1/L2/L3 PEN</p> 	<p><b>Komponenty pro sestavu rozvaděče:</b></p> <table border="0"> <tr><td>Skříň rozvaděče</td><td>(1 ks)</td><td>ZB13S</td></tr> <tr><td>Uzávěr na trnový klíč</td><td>(1 ks)</td><td>FZ451T</td></tr> <tr><td>Pole pro elektroměr</td><td>(3 ks)</td><td>ZU11</td></tr> <tr><td>Krycí lišta</td><td>(3 ks)</td><td>S35S</td></tr> </table> <p><b>Doporučená náplň:</b></p> <table border="0"> <tr><td>Svorkovnice přívod.</td><td>(1 ks)</td><td>K28N</td></tr> <tr><td>Svorkovnice vývod.</td><td>(3 ks)</td><td>KH24C</td></tr> <tr><td>Jistič hlavní (3-pól.)</td><td>(3 ks)</td><td>(dle REAS)</td></tr> </table>	Skříň rozvaděče	(1 ks)	ZB13S	Uzávěr na trnový klíč	(1 ks)	FZ451T	Pole pro elektroměr	(3 ks)	ZU11	Krycí lišta	(3 ks)	S35S	Svorkovnice přívod.	(1 ks)	K28N	Svorkovnice vývod.	(3 ks)	KH24C	Jistič hlavní (3-pól.)	(3 ks)	(dle REAS)
Skříň rozvaděče	(1 ks)	ZB13S																					
Uzávěr na trnový klíč	(1 ks)	FZ451T																					
Pole pro elektroměr	(3 ks)	ZU11																					
Krycí lišta	(3 ks)	S35S																					
Svorkovnice přívod.	(1 ks)	K28N																					
Svorkovnice vývod.	(3 ks)	KH24C																					
Jistič hlavní (3-pól.)	(3 ks)	(dle REAS)																					
<p>Pro čtyři třífázové elektroměry jednosazbové <b>Obj. č. Z144E</b></p> <p><b>ZB14S</b></p>  <p>ZU11 ZU11 ZU11 ZU11</p>	<p>Síť TN-C L1/L2/L3 PEN</p> 	<p><b>Komponenty pro sestavu rozvaděče:</b></p> <table border="0"> <tr><td>Skříň rozvaděče</td><td>(1 ks)</td><td>ZB14S</td></tr> <tr><td>Uzávěr na trnový klíč</td><td>(1 ks)</td><td>FZ451T</td></tr> <tr><td>Pole pro elektroměr</td><td>(4 ks)</td><td>ZU11</td></tr> <tr><td>Krycí lišta</td><td>(4 ks)</td><td>S35S</td></tr> </table> <p><b>Doporučená náplň:</b></p> <table border="0"> <tr><td>Svorkovnice přívod.</td><td>(1 ks)</td><td>K28N</td></tr> <tr><td>Svorkovnice vývod.</td><td>(4 ks)</td><td>KH24C</td></tr> <tr><td>Jistič hlavní (3-pól.)</td><td>(4 ks)</td><td>(dle REAS)</td></tr> </table>	Skříň rozvaděče	(1 ks)	ZB14S	Uzávěr na trnový klíč	(1 ks)	FZ451T	Pole pro elektroměr	(4 ks)	ZU11	Krycí lišta	(4 ks)	S35S	Svorkovnice přívod.	(1 ks)	K28N	Svorkovnice vývod.	(4 ks)	KH24C	Jistič hlavní (3-pól.)	(4 ks)	(dle REAS)
Skříň rozvaděče	(1 ks)	ZB14S																					
Uzávěr na trnový klíč	(1 ks)	FZ451T																					
Pole pro elektroměr	(4 ks)	ZU11																					
Krycí lišta	(4 ks)	S35S																					
Svorkovnice přívod.	(1 ks)	K28N																					
Svorkovnice vývod.	(4 ks)	KH24C																					
Jistič hlavní (3-pól.)	(4 ks)	(dle REAS)																					

Příklady použití předmontovaných polí s lištami DIN v přípoj. prostoru  
- pro třífázové dvousazbové elektroměry

- Pro vlastní zapojení rozvaděče je nutno použít výhradně schémata vydaných příslušným REAS
- V případě požadavku na rozdělení vodiče PEN na samostatné vodiče PE a N před elektroměrem je nutno doplnit svorkovnici přívod. o K03SN
- Uvedené příklady lze použít i pro jednofázové elektroměry, při respektování typu hlavního jističe (3-pól. zaměnit za jednopól.,

- dle podmínek sjednaných s REP)
- Uvedené příklady nelze použít pro dvousazbové elektroměry u rozvodných podniků, kde se montují přijímače HDO přímo na svorkovnici elektroměru, např. PRE
- Při použití v sítích TT je nutno osadit i příslušný proudový chránič a u sestav se 3 a více elektroměry doplnit svorkovnici přívod. o K03SN

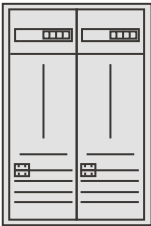
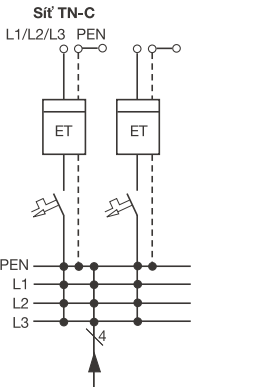

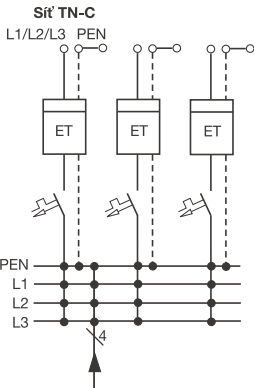
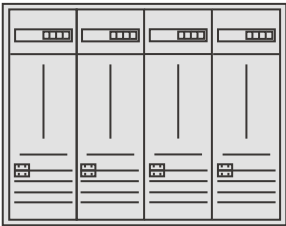
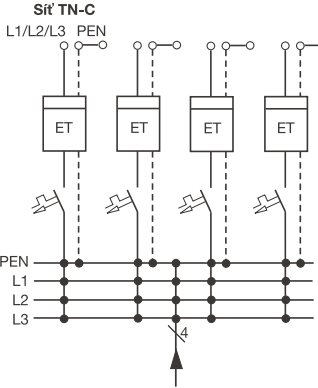
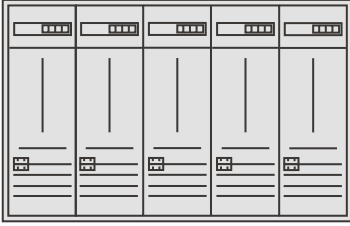
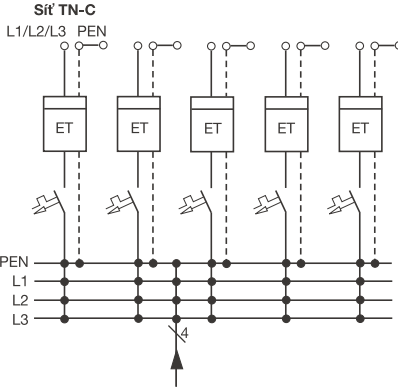
Sestavy pro max. průřez přívodních vodičů 25 mm <sup>2</sup>		Seznam komponentů v sestavě (Bez hl. jističe)																																							
<p>Pro jeden třífázový elektroměr dvousazbový <b>Obj. č. Z121G</b></p> <p><b>ZB12S</b></p>  <p>ZU11 ZU11T</p>		<p><b>Komponenty pro sestavu rozvaděče:</b></p> <table border="0"> <tr><td>Skříň rozvaděče</td><td>(1 ks)</td><td>ZB12S</td></tr> <tr><td>Uzávěr na trnový klíč</td><td>(1 ks)</td><td>FZ451T</td></tr> <tr><td>Pole pro elektroměr</td><td>(1 ks)</td><td>ZU11</td></tr> <tr><td>Pole pro tarifní přístroj</td><td>(1 ks)</td><td>ZU11T</td></tr> <tr><td>Krycí lišta</td><td>(2 ks)</td><td>S35S</td></tr> </table> <p><b>Doporučená náplň:</b></p> <table border="0"> <tr><td>Svorkovnice přívod.</td><td>(1 ks)</td><td>K29N</td></tr> <tr><td>Svorkovnice vývod.</td><td>(1 ks)</td><td>KH24C</td></tr> <tr><td>Svorkovnice pro tarif</td><td>(1 ks)</td><td>K53</td></tr> <tr><td>Jistič hlavní (3-pól.)</td><td>(1 ks)</td><td>(dle REAS)</td></tr> <tr><td>Jistič pro tarif (1-pól., 2A/C)</td><td>(1 ks)</td><td>MCN102</td></tr> <tr><td>Přípoj. díl jističe</td><td>(1 ks)</td><td>KF84A</td></tr> </table>	Skříň rozvaděče	(1 ks)	ZB12S	Uzávěr na trnový klíč	(1 ks)	FZ451T	Pole pro elektroměr	(1 ks)	ZU11	Pole pro tarifní přístroj	(1 ks)	ZU11T	Krycí lišta	(2 ks)	S35S	Svorkovnice přívod.	(1 ks)	K29N	Svorkovnice vývod.	(1 ks)	KH24C	Svorkovnice pro tarif	(1 ks)	K53	Jistič hlavní (3-pól.)	(1 ks)	(dle REAS)	Jistič pro tarif (1-pól., 2A/C)	(1 ks)	MCN102	Přípoj. díl jističe	(1 ks)	KF84A						
Skříň rozvaděče	(1 ks)	ZB12S																																							
Uzávěr na trnový klíč	(1 ks)	FZ451T																																							
Pole pro elektroměr	(1 ks)	ZU11																																							
Pole pro tarifní přístroj	(1 ks)	ZU11T																																							
Krycí lišta	(2 ks)	S35S																																							
Svorkovnice přívod.	(1 ks)	K29N																																							
Svorkovnice vývod.	(1 ks)	KH24C																																							
Svorkovnice pro tarif	(1 ks)	K53																																							
Jistič hlavní (3-pól.)	(1 ks)	(dle REAS)																																							
Jistič pro tarif (1-pól., 2A/C)	(1 ks)	MCN102																																							
Přípoj. díl jističe	(1 ks)	KF84A																																							
<p>Pro jeden třífázový elektroměr dvousazbový (a rozvodnici) <b>Obj. č. Z131G</b></p> <p><b>ZB13S</b></p>  <p>ZU11 ZU11T ZU15S</p>		<p><b>Komponenty pro sestavu rozvaděče:</b></p> <table border="0"> <tr><td>Skříň rozvaděče</td><td>(1 ks)</td><td>ZB13S</td></tr> <tr><td>Uzávěr na trnový klíč</td><td>(1 ks)</td><td>FZ451T</td></tr> <tr><td>Pole pro elektroměr</td><td>(1 ks)</td><td>ZU11</td></tr> <tr><td>Pole pro tarifní přístroj</td><td>(1 ks)</td><td>ZU11T</td></tr> <tr><td>Vestavný rozvaděč</td><td>(1 ks)</td><td>ZU15S</td></tr> <tr><td>Přepážka</td><td>(1 ks)</td><td>ZZ32A</td></tr> <tr><td>Krycí lišta</td><td>(5 ks)</td><td>S35S</td></tr> </table> <p><b>Doporučená náplň:</b></p> <table border="0"> <tr><td>Svorkovnice přívod.</td><td>(1 ks)</td><td>K37N</td></tr> <tr><td>Svorkovnice vývod.</td><td>(1 ks)</td><td>KH24C</td></tr> <tr><td>Svorkovnice pro tarif</td><td>(1 ks)</td><td>K53</td></tr> <tr><td>Jistič hlavní (3-pól.)</td><td>(1 ks)</td><td>(dle REAS)</td></tr> <tr><td>Jistič pro tarif (1-pól., 2A/C)</td><td>(1 ks)</td><td>MCN102</td></tr> <tr><td>Přípoj. díl jističe</td><td>(1 ks)</td><td>KF84A</td></tr> </table>	Skříň rozvaděče	(1 ks)	ZB13S	Uzávěr na trnový klíč	(1 ks)	FZ451T	Pole pro elektroměr	(1 ks)	ZU11	Pole pro tarifní přístroj	(1 ks)	ZU11T	Vestavný rozvaděč	(1 ks)	ZU15S	Přepážka	(1 ks)	ZZ32A	Krycí lišta	(5 ks)	S35S	Svorkovnice přívod.	(1 ks)	K37N	Svorkovnice vývod.	(1 ks)	KH24C	Svorkovnice pro tarif	(1 ks)	K53	Jistič hlavní (3-pól.)	(1 ks)	(dle REAS)	Jistič pro tarif (1-pól., 2A/C)	(1 ks)	MCN102	Přípoj. díl jističe	(1 ks)	KF84A
Skříň rozvaděče	(1 ks)	ZB13S																																							
Uzávěr na trnový klíč	(1 ks)	FZ451T																																							
Pole pro elektroměr	(1 ks)	ZU11																																							
Pole pro tarifní přístroj	(1 ks)	ZU11T																																							
Vestavný rozvaděč	(1 ks)	ZU15S																																							
Přepážka	(1 ks)	ZZ32A																																							
Krycí lišta	(5 ks)	S35S																																							
Svorkovnice přívod.	(1 ks)	K37N																																							
Svorkovnice vývod.	(1 ks)	KH24C																																							
Svorkovnice pro tarif	(1 ks)	K53																																							
Jistič hlavní (3-pól.)	(1 ks)	(dle REAS)																																							
Jistič pro tarif (1-pól., 2A/C)	(1 ks)	MCN102																																							
Přípoj. díl jističe	(1 ks)	KF84A																																							
<p>Pro dva třífázové elektroměry dvousazbové <b>Obj. č. Z142G</b></p> <p><b>ZB14S</b></p>  <p>ZU11 ZU11T ZU11 ZU11T</p>		<p><b>Komponenty pro sestavu rozvaděče:</b></p> <table border="0"> <tr><td>Skříň rozvaděče</td><td>(1 ks)</td><td>ZB14S</td></tr> <tr><td>Uzávěr na trnový klíč</td><td>(1 ks)</td><td>FZ451T</td></tr> <tr><td>Pole pro elektroměr</td><td>(2 ks)</td><td>ZU11</td></tr> <tr><td>Pole pro tarifní přístroj</td><td>(2 ks)</td><td>ZU11T</td></tr> <tr><td>Krycí lišta</td><td>(4 ks)</td><td>S35S</td></tr> </table> <p><b>Doporučená náplň:</b></p> <table border="0"> <tr><td>Svorkovnice přívod.</td><td>(2 ks)</td><td>K28N</td></tr> <tr><td>Svorkovnice vývod.</td><td>(2 ks)</td><td>KH24C</td></tr> <tr><td>Svorkovnice pro tarif</td><td>(2 ks)</td><td>K53</td></tr> <tr><td>Jistič hlavní (3-pól.)</td><td>(2 ks)</td><td>(dle REAS)</td></tr> <tr><td>Jistič pro tarif (1-pól., 2A/C)</td><td>(2 ks)</td><td>MCN102</td></tr> <tr><td>Přípoj. díl jističe</td><td>(2 ks)</td><td>KF84A</td></tr> </table>	Skříň rozvaděče	(1 ks)	ZB14S	Uzávěr na trnový klíč	(1 ks)	FZ451T	Pole pro elektroměr	(2 ks)	ZU11	Pole pro tarifní přístroj	(2 ks)	ZU11T	Krycí lišta	(4 ks)	S35S	Svorkovnice přívod.	(2 ks)	K28N	Svorkovnice vývod.	(2 ks)	KH24C	Svorkovnice pro tarif	(2 ks)	K53	Jistič hlavní (3-pól.)	(2 ks)	(dle REAS)	Jistič pro tarif (1-pól., 2A/C)	(2 ks)	MCN102	Přípoj. díl jističe	(2 ks)	KF84A						
Skříň rozvaděče	(1 ks)	ZB14S																																							
Uzávěr na trnový klíč	(1 ks)	FZ451T																																							
Pole pro elektroměr	(2 ks)	ZU11																																							
Pole pro tarifní přístroj	(2 ks)	ZU11T																																							
Krycí lišta	(4 ks)	S35S																																							
Svorkovnice přívod.	(2 ks)	K28N																																							
Svorkovnice vývod.	(2 ks)	KH24C																																							
Svorkovnice pro tarif	(2 ks)	K53																																							
Jistič hlavní (3-pól.)	(2 ks)	(dle REAS)																																							
Jistič pro tarif (1-pól., 2A/C)	(2 ks)	MCN102																																							
Přípoj. díl jističe	(2 ks)	KF84A																																							
<p>Pro dva třífázové elektroměry dvousazbové a jeden jednosazbový <b>Obj. č. Z152G</b></p> <p><b>ZB15S</b></p>  <p>ZU11 ZU11 ZU11T ZU11 ZU11T</p>		<p><b>Komponenty pro sestavu rozvaděče:</b></p> <table border="0"> <tr><td>Skříň rozvaděče</td><td>(1 ks)</td><td>ZB15S</td></tr> <tr><td>Uzávěr na trnový klíč</td><td>(1 ks)</td><td>FZ451T</td></tr> <tr><td>Pole pro elektroměr</td><td>(3 ks)</td><td>ZU11</td></tr> <tr><td>Pole pro tarifní přístroj</td><td>(2 ks)</td><td>ZU11T</td></tr> <tr><td>Krycí lišta</td><td>(5 ks)</td><td>S35S</td></tr> </table> <p><b>Doporučená náplň:</b></p> <table border="0"> <tr><td>Svorkovnice přívod.</td><td>(2 ks)</td><td>K28N</td></tr> <tr><td>Svorkovnice vývod.</td><td>(3 ks)</td><td>KH24C</td></tr> <tr><td>Svorkovnice pro tarif</td><td>(2 ks)</td><td>K53</td></tr> <tr><td>Jistič hlavní (3-pól.)</td><td>(3 ks)</td><td>(dle REAS)</td></tr> <tr><td>Jistič pro tarif (1-pól., 2A/C)</td><td>(2 ks)</td><td>MCN102</td></tr> <tr><td>Přípoj. díl jističe</td><td>(2 ks)</td><td>KF84A</td></tr> </table>	Skříň rozvaděče	(1 ks)	ZB15S	Uzávěr na trnový klíč	(1 ks)	FZ451T	Pole pro elektroměr	(3 ks)	ZU11	Pole pro tarifní přístroj	(2 ks)	ZU11T	Krycí lišta	(5 ks)	S35S	Svorkovnice přívod.	(2 ks)	K28N	Svorkovnice vývod.	(3 ks)	KH24C	Svorkovnice pro tarif	(2 ks)	K53	Jistič hlavní (3-pól.)	(3 ks)	(dle REAS)	Jistič pro tarif (1-pól., 2A/C)	(2 ks)	MCN102	Přípoj. díl jističe	(2 ks)	KF84A						
Skříň rozvaděče	(1 ks)	ZB15S																																							
Uzávěr na trnový klíč	(1 ks)	FZ451T																																							
Pole pro elektroměr	(3 ks)	ZU11																																							
Pole pro tarifní přístroj	(2 ks)	ZU11T																																							
Krycí lišta	(5 ks)	S35S																																							
Svorkovnice přívod.	(2 ks)	K28N																																							
Svorkovnice vývod.	(3 ks)	KH24C																																							
Svorkovnice pro tarif	(2 ks)	K53																																							
Jistič hlavní (3-pól.)	(3 ks)	(dle REAS)																																							
Jistič pro tarif (1-pól., 2A/C)	(2 ks)	MCN102																																							
Přípoj. díl jističe	(2 ks)	KF84A																																							

Rozvaděče univers 630A

Příklady použití předmontovaných polí přípojnicemi v přípoj. prostoru  
- pro třífázové jednosazbové elektroměry

- Pro vlastní zapojení rozvaděče je nutno použít výhradně schémata vydaných příslušným REAS
  - V případě požadavku na rozdělení vodiče PEN na samostatné vodiče PE a N před elektroměrem je nutno doplnit v přípoj. prostoru přípojnicí PE
  - Uvedené příklady lze použít i pro jednofázové elektroměry, při respektování typu hlavního jističe (3-pól. zaměnit za jednopól., dle podmínek sjednaných s REAS)
  - Uvedené příklady lze použít pro dvou-sazbové elektroměry
- u rozvodných podniků, kde se montují přijímače HDO přímo na svorkovnici elektroměru, např. PRE
- Při použití v sítích TT je nutno osadit i příslušný proudový chránič, doplnit pátou přípojnicí se svorkami pro připojení vodiče PE

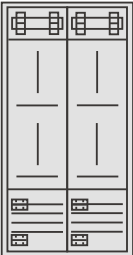
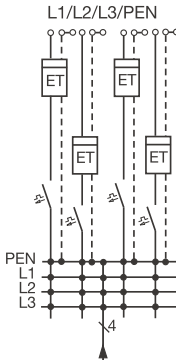
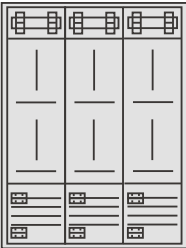
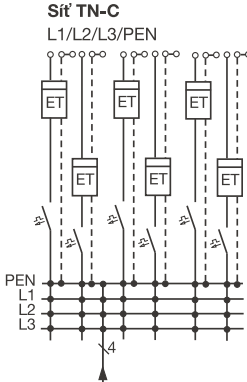
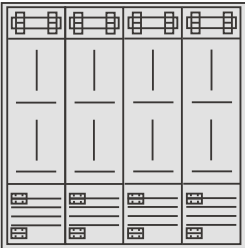
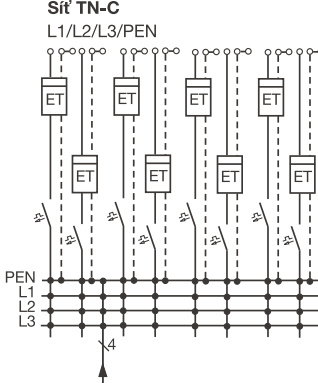
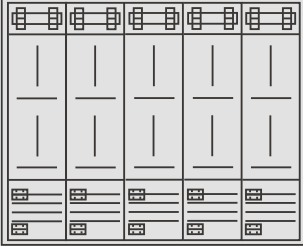
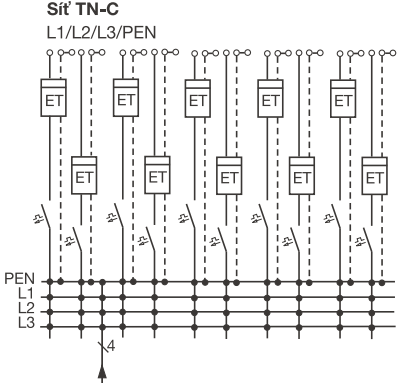
Rozvaděče univers 630A

Sestavy pro max. průřez přívodních vodičů 185 mm <sup>2</sup>		Seznam komponentů v sestavě (Bez hl. jističe)																														
<p>Pro dva třífázové elektroměry jednosazbové <b>Obj. č. Z222F</b></p> <p><b>ZB22S</b></p>  <p>ZU21R ZU21R</p>		<p><b>Komponenty pro sestavu rozvaděče:</b></p> <table border="0"> <tr><td>Skříň rozvaděče</td><td>(1 ks)</td><td>ZB22S</td></tr> <tr><td>Uzávěr na trnový klíč</td><td>(1 ks)</td><td>FZ451T</td></tr> <tr><td>Pole pro elektroměr</td><td>(2 ks)</td><td>ZU21R</td></tr> <tr><td>Krycí lišta</td><td>(2 ks)</td><td>S35S</td></tr> <tr><td>Cu sběrna 12x5, L = 496,5 mm</td><td>(4 ks)</td><td>ZM12C</td></tr> </table> <p><b>Doporučená náplň:</b></p> <table border="0"> <tr><td>Svorka přívod.</td><td>(4 ks)</td><td>dle průřezu</td></tr> <tr><td>Svorka</td><td>(8 ks)</td><td>K96A</td></tr> <tr><td>Svorkovnice vývod.</td><td>(2 ks)</td><td>KH24C</td></tr> <tr><td>Jistič hlavní (3-pól.)</td><td>(2 ks)</td><td>(dle REAS)</td></tr> <tr><td>Adaptér pro montáž jističe</td><td>(2 ks)</td><td>U822Y</td></tr> </table>	Skříň rozvaděče	(1 ks)	ZB22S	Uzávěr na trnový klíč	(1 ks)	FZ451T	Pole pro elektroměr	(2 ks)	ZU21R	Krycí lišta	(2 ks)	S35S	Cu sběrna 12x5, L = 496,5 mm	(4 ks)	ZM12C	Svorka přívod.	(4 ks)	dle průřezu	Svorka	(8 ks)	K96A	Svorkovnice vývod.	(2 ks)	KH24C	Jistič hlavní (3-pól.)	(2 ks)	(dle REAS)	Adaptér pro montáž jističe	(2 ks)	U822Y
Skříň rozvaděče	(1 ks)	ZB22S																														
Uzávěr na trnový klíč	(1 ks)	FZ451T																														
Pole pro elektroměr	(2 ks)	ZU21R																														
Krycí lišta	(2 ks)	S35S																														
Cu sběrna 12x5, L = 496,5 mm	(4 ks)	ZM12C																														
Svorka přívod.	(4 ks)	dle průřezu																														
Svorka	(8 ks)	K96A																														
Svorkovnice vývod.	(2 ks)	KH24C																														
Jistič hlavní (3-pól.)	(2 ks)	(dle REAS)																														
Adaptér pro montáž jističe	(2 ks)	U822Y																														
<p>Pro tři třífázové elektroměry jednosazbové <b>Obj. č. Z233F</b></p> <p><b>ZB23S</b></p>  <p>ZU21R ZU21R ZU21R</p>		<p><b>Komponenty pro sestavu rozvaděče:</b></p> <table border="0"> <tr><td>Skříň rozvaděče</td><td>(1 ks)</td><td>ZB23S</td></tr> <tr><td>Uzávěr na trnový klíč</td><td>(1 ks)</td><td>FZ451T</td></tr> <tr><td>Pole pro elektroměr</td><td>(3 ks)</td><td>ZU21R</td></tr> <tr><td>Krycí lišta</td><td>(3 ks)</td><td>S35S</td></tr> <tr><td>Cu sběrna 12x5, L = 746,5 mm</td><td>(4 ks)</td><td>ZM13C</td></tr> </table> <p><b>Doporučená náplň:</b></p> <table border="0"> <tr><td>Svorka přívod.</td><td>(1 ks)</td><td>dle průřezu</td></tr> <tr><td>Svorka</td><td>(12 ks)</td><td>K96A</td></tr> <tr><td>Svorkovnice vývod.</td><td>(3 ks)</td><td>KH24C</td></tr> <tr><td>Jistič hlavní (3-pól.)</td><td>(3 ks)</td><td>(dle REAS)</td></tr> <tr><td>Adaptér pro montáž jističe</td><td>(3 ks)</td><td>U822Y</td></tr> </table>	Skříň rozvaděče	(1 ks)	ZB23S	Uzávěr na trnový klíč	(1 ks)	FZ451T	Pole pro elektroměr	(3 ks)	ZU21R	Krycí lišta	(3 ks)	S35S	Cu sběrna 12x5, L = 746,5 mm	(4 ks)	ZM13C	Svorka přívod.	(1 ks)	dle průřezu	Svorka	(12 ks)	K96A	Svorkovnice vývod.	(3 ks)	KH24C	Jistič hlavní (3-pól.)	(3 ks)	(dle REAS)	Adaptér pro montáž jističe	(3 ks)	U822Y
Skříň rozvaděče	(1 ks)	ZB23S																														
Uzávěr na trnový klíč	(1 ks)	FZ451T																														
Pole pro elektroměr	(3 ks)	ZU21R																														
Krycí lišta	(3 ks)	S35S																														
Cu sběrna 12x5, L = 746,5 mm	(4 ks)	ZM13C																														
Svorka přívod.	(1 ks)	dle průřezu																														
Svorka	(12 ks)	K96A																														
Svorkovnice vývod.	(3 ks)	KH24C																														
Jistič hlavní (3-pól.)	(3 ks)	(dle REAS)																														
Adaptér pro montáž jističe	(3 ks)	U822Y																														
<p>Pro čtyři třífázové elektroměry jednosazbové <b>Obj. č. Z244F</b></p> <p><b>ZB24S</b></p>  <p>ZU21R ZU21R ZU21R ZU21R</p>		<p><b>Komponenty pro sestavu rozvaděče:</b></p> <table border="0"> <tr><td>Skříň rozvaděče</td><td>(1 ks)</td><td>ZB24S</td></tr> <tr><td>Uzávěr na trnový klíč</td><td>(1 ks)</td><td>FZ451T</td></tr> <tr><td>Pole pro elektroměr</td><td>(4 ks)</td><td>ZU21R</td></tr> <tr><td>Krycí lišta</td><td>(4 ks)</td><td>S35S</td></tr> <tr><td>Cu sběrna 12x5, L = 996,5 mm</td><td>(4 ks)</td><td>ZM14C</td></tr> </table> <p><b>Doporučená náplň:</b></p> <table border="0"> <tr><td>Svorka přívod.</td><td>(4 ks)</td><td>dle průřezu</td></tr> <tr><td>Svorka</td><td>(16 ks)</td><td>K96A</td></tr> <tr><td>Svorkovnice vývod.</td><td>(4 ks)</td><td>KH24C</td></tr> <tr><td>Jistič hlavní (3-pól.)</td><td>(4 ks)</td><td>(dle REAS)</td></tr> <tr><td>Adaptér pro montáž jističe</td><td>(4 ks)</td><td>U822Y</td></tr> </table>	Skříň rozvaděče	(1 ks)	ZB24S	Uzávěr na trnový klíč	(1 ks)	FZ451T	Pole pro elektroměr	(4 ks)	ZU21R	Krycí lišta	(4 ks)	S35S	Cu sběrna 12x5, L = 996,5 mm	(4 ks)	ZM14C	Svorka přívod.	(4 ks)	dle průřezu	Svorka	(16 ks)	K96A	Svorkovnice vývod.	(4 ks)	KH24C	Jistič hlavní (3-pól.)	(4 ks)	(dle REAS)	Adaptér pro montáž jističe	(4 ks)	U822Y
Skříň rozvaděče	(1 ks)	ZB24S																														
Uzávěr na trnový klíč	(1 ks)	FZ451T																														
Pole pro elektroměr	(4 ks)	ZU21R																														
Krycí lišta	(4 ks)	S35S																														
Cu sběrna 12x5, L = 996,5 mm	(4 ks)	ZM14C																														
Svorka přívod.	(4 ks)	dle průřezu																														
Svorka	(16 ks)	K96A																														
Svorkovnice vývod.	(4 ks)	KH24C																														
Jistič hlavní (3-pól.)	(4 ks)	(dle REAS)																														
Adaptér pro montáž jističe	(4 ks)	U822Y																														
<p>Pro pět třífázových elektroměrů jednosazbových <b>Obj. č. Z255F</b></p> <p><b>ZB25S</b></p>  <p>ZU21R ZU21R ZU21R ZU21R ZU21R</p>		<p><b>Komponenty pro sestavu rozvaděče:</b></p> <table border="0"> <tr><td>Skříň rozvaděče</td><td>(1 ks)</td><td>ZB25S</td></tr> <tr><td>Uzávěr na trnový klíč</td><td>(1 ks)</td><td>FZ451T</td></tr> <tr><td>Pole pro elektroměr</td><td>(5 ks)</td><td>ZU21R</td></tr> <tr><td>Krycí lišta</td><td>(5 ks)</td><td>S35S</td></tr> <tr><td>Cu sběrna 12x5, L = 1246,5 mm</td><td>(4 ks)</td><td>ZM15C</td></tr> </table> <p><b>Doporučená náplň:</b></p> <table border="0"> <tr><td>Svorka přívod.</td><td>(4 ks)</td><td>dle průřezu</td></tr> <tr><td>Svorka</td><td>(20 ks)</td><td>K96A</td></tr> <tr><td>Svorkovnice vývod.</td><td>(5 ks)</td><td>KH24C</td></tr> <tr><td>Jistič hlavní (3-pól.)</td><td>(5 ks)</td><td>(dle REAS)</td></tr> <tr><td>Adaptér pro montáž jističe</td><td>(5 ks)</td><td>U822Y</td></tr> </table>	Skříň rozvaděče	(1 ks)	ZB25S	Uzávěr na trnový klíč	(1 ks)	FZ451T	Pole pro elektroměr	(5 ks)	ZU21R	Krycí lišta	(5 ks)	S35S	Cu sběrna 12x5, L = 1246,5 mm	(4 ks)	ZM15C	Svorka přívod.	(4 ks)	dle průřezu	Svorka	(20 ks)	K96A	Svorkovnice vývod.	(5 ks)	KH24C	Jistič hlavní (3-pól.)	(5 ks)	(dle REAS)	Adaptér pro montáž jističe	(5 ks)	U822Y
Skříň rozvaděče	(1 ks)	ZB25S																														
Uzávěr na trnový klíč	(1 ks)	FZ451T																														
Pole pro elektroměr	(5 ks)	ZU21R																														
Krycí lišta	(5 ks)	S35S																														
Cu sběrna 12x5, L = 1246,5 mm	(4 ks)	ZM15C																														
Svorka přívod.	(4 ks)	dle průřezu																														
Svorka	(20 ks)	K96A																														
Svorkovnice vývod.	(5 ks)	KH24C																														
Jistič hlavní (3-pól.)	(5 ks)	(dle REAS)																														
Adaptér pro montáž jističe	(5 ks)	U822Y																														

Příklady použití předmontovaných polí s přípojnicemi v přípoj. prostoru  
- pro třífázové jednosazbové elektroměry

- Pro vlastní zapojení rozvaděče je nutno použít výhradně schémata vydaných příslušným REAS
- V případě požadavku na rozdělení vodiče PEN na samostatné vodiče PE a N před elektroměrem je nutno doplnit v přípoj. prostoru přípojnicí PE
- Uvedené příklady lze použít i pro jednofázové elektroměry, při respektování typu hlavního jističe (3-pól. zaměnit za jed-

- nopól, dle podmínek sjednaných s REAS)
- Uvedené příklady lze použít pro dvousazbové elektroměry u rozvodných podniků, kde se montují přijímače HDO přímo na svorkovnici elektroměru, např. PRE
- Při použití v sítích TT je nutno osadit i příslušný proudový chránič, doplnit pátou přípojnicí se svorkami pro připojení vodiče PE

Sestavy pro max. průřez přívodních vodičů 185 mm <sup>2</sup>		Seznam komponentů v sestavě (Bez hl. jističe)
<p>Pro čtyři třífázové elektroměry jednosazbové <b>Obj. č. Z424F</b> <b>ZB42S</b></p>  <p>ZU41R ZU41R</p>	<p><b>Síť TN-C</b> L1/L2/L3/PEN</p> 	<p><b>Komponenty pro sestavu rozvaděče:</b></p> <p>Skříň rozvaděče (1 ks) ZB42S                  Uzávěr na trnový klíč (1 ks) FZ451T                  Pole pro elektroměr (2 ks) ZU41R                  Krycí lišta (2 ks) S35S                  Cu sběrna 12x5, L = 496,5 mm (4 ks) ZM12C</p> <p><b>Doporučená náplň:</b></p> <p>Svorkovnice přívod. (1 ks) dle průřezu                  Svorka (16 ks) K96A                  Svorkovnice vývod. (4 ks) KH24C                  Jistič hlavní (3-pól.) (4 ks) (dle REAS)                  Adaptér pro montáž jističe (4 ks) U822Y</p>
<p>Pro šest třífázových elektroměrů jednosazbových <b>Obj. č. Z436F</b> <b>ZB43S</b></p>  <p>ZU41R ZU41R ZU41R</p>	<p><b>Síť TN-C</b> L1/L2/L3/PEN</p> 	<p><b>Komponenty pro sestavu rozvaděče:</b></p> <p>Skříň rozvaděče (1 ks) ZB43S                  Uzávěr na trnový klíč (1 ks) FZ451T                  Pole pro elektroměr (3 ks) ZU41R                  Krycí lišta (3 ks) S35S                  Cu sběrna 12x5, L = 746,5 mm (4 ks) ZM13C</p> <p><b>Doporučená náplň:</b></p> <p>Svorkovnice přívod. (4 ks) dle průřezu                  Svorka (24 ks) K96A                  Svorkovnice vývod. (6 ks) KH24C                  Jistič hlavní (3-pól.) (6 ks) (dle REAS)                  Adaptér pro montáž jističe (6 ks) U822Y</p>
<p>Pro osm třífázových elektroměrů jednosazbových <b>Obj. č. Z448F</b> <b>ZB44S</b></p>  <p>ZU41R ZU41R ZU41R ZU41R</p>	<p><b>Síť TN-C</b> L1/L2/L3/PEN</p> 	<p><b>Komponenty pro sestavu rozvaděče:</b></p> <p>Skříň rozvaděče (1 ks) ZB44S                  Uzávěr na trnový klíč (1 ks) FZ451T                  Pole pro elektroměr (4 ks) ZU41R                  Krycí lišta (4 ks) S35S                  Cu sběrna 12x5, L = 996,5 mm (4 ks) ZM14C</p> <p><b>Doporučená náplň:</b></p> <p>Svorkovnice přívod. (4 ks) dle průřezu                  Svorka (32 ks) K96A                  Svorkovnice vývod. (8 ks) KH24C                  Jistič hlavní (3-pól.) (8 ks) (dle REAS)                  Adaptér pro montáž jističe (8 ks) U822Y</p>
<p>Pro deset třífázových elektroměrů jednosazbových <b>Obj. č. Z4510F</b> <b>ZB45S</b></p>  <p>ZU41R ZU41R ZU41R ZU41R ZU41R</p>	<p><b>Síť TN-C</b> L1/L2/L3/PEN</p> 	<p><b>Komponenty pro sestavu rozvaděče:</b></p> <p>Skříň rozvaděče (1 ks) ZB45S                  Uzávěr na trnový klíč (1 ks) FZ451T                  Pole pro elektroměr (5 ks) ZU41R                  Krycí lišta (5 ks) S35S                  Cu sběrna 12x5, L = 1246,5 mm (4 ks) ZM15C</p> <p><b>Doporučená náplň:</b></p> <p>Svorkovnice přívod. (4 ks) dle průřezu                  Svorka (40 ks) K96A                  Svorkovnice vývod. (10 ks) KH24C                  Jistič hlavní (3-pól.) (10 ks) (dle REAS)                  Adaptér pro montáž jističe (10 ks) U822Y</p>

Rozvaděče univers 630A

# Vnitřní stavebnicové díly

## univers N



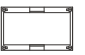
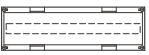
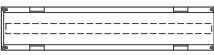

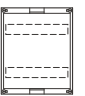
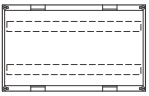

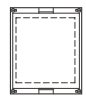
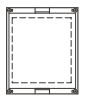
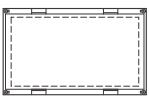
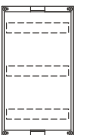
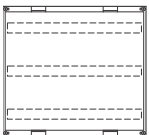
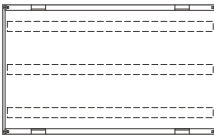
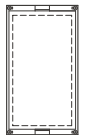
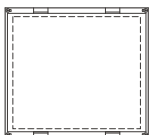
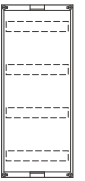
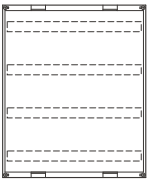
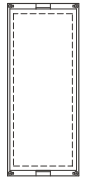
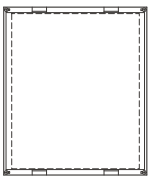
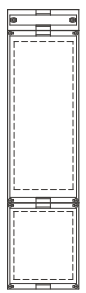
### Stavebnicový systém: univers N

Dobré není nikdy dost dobré! Proto jsme zdokonalili náš již osvědčený vnitřní stavebnicový systém univers N - tímto jsme pro elektrikáře a výrobce rozvaděčů umožnili ještě rychlejší, snadnější a bezpečnější sestavení rozvaděče. Univers N nabízí nejlepší podmínky.

Samozřejmostí je spolehlivost a kvalita. Stavebnicový systém zaručuje snadné použití a spolehlivý provoz - na díly univers N se můžete vždy spolehnout.



Přehled stavebnicových dílů	4.2
<hr/>	
Příslušenství stavebnicových dílů	4.10
<hr/>	
Přípojnice a příslušenství	4.12
<hr/>	
Technické stránky	13.16
<hr/>	

Konstrukce	Kryt přístrojů plný s vodorovnými lištami DIN Rozteč 150 mm Střídavá pozice lišt DIN vysoká/nízká pro snadné připojení svorek			Kryt pro telekomunikaci  Plný kryt		
						
<b>Použití:</b>	Pro řadové svorky vodorovná montáž Izolační podložky pro skříňe tř. iz. II přiloženy			Pro instalaci telekomunikačních komponentů na montážní desku		
<b>Výška x šířka</b>	250	500	750	250	250	500
150	 <b>UD11A1</b>	 <b>UD12A1</b>	 <b>UD13A1</b>	 <b>UD11M1</b>		
300	 <b>UD21A1</b>	 <b>UD22A1</b>	 <b>UD23A1</b>	Výška 225 mm  <b>UD21M1</b>	 <b>UD21M2</b>	 <b>UD22M1</b>
450	 <b>UD31A1</b>	 <b>UD32A1</b>	 <b>UD33A1</b>		 <b>UD31M1</b>	 <b>UD32M1</b>
600	 <b>UD41A1</b>	 <b>UD42A1</b>			 <b>UD41M1</b>	 <b>UD42M1</b>
750					 <b>UD61M1</b>	

Konstrukce	Kryt přístrojů s výřezy a vodorovnými lištami DIN Rozteč: 150mm			Kryt přístrojů s výřezy(1) a vodorovnými lištami DIN Rozteč: 150mm		Kryt přístrojů s výřezy s popisovacími štítky a vodorovnými lištami DIN Rozteč: 125mm	Kryt přístrojů s výřezy a s PE/N svorkami a vodorovnými lištami DIN Rozteč: 125mm
Použití:	Pro modulové přístroje s třmeny pro svislé uložení vodičů			Pro modulové přístroje s rozšířenými třmeny pro svislé uložení vodičů		Pro pomocné a rozbočovací svorkovnice	Pro modulové přístroje
Výška x šířka	250	500	750	250	500	250	250
150	1 x12 mod.  <b>UD11B1</b>	2x12 mod.  <b>UD12B1</b>	3x12 mod.  <b>UD13B1</b>	1x10 mod.  <b>UD11B3</b>	1x24 mod. (2)  <b>UD12B3</b>	 <b>UD11A4</b>	
300	2x12 mod.  <b>UD21B1</b>	4x12 mod.  <b>UD22B1</b>	6x12 mod.  <b>UD23B1</b>	2x10 mod.  <b>UD21B3</b>	2x24 mod. (2)  <b>UD22B3</b>	 <b>UD21A4</b>	2x13 svorek  <b>UD21B4</b>
450	3x12 mod.  <b>UD31B1</b>	6x12 mod.  <b>UD32B1</b>	9x12 mod.  <b>UD33B1</b>	3x10 mod.  <b>UD31B3</b>	3x24 mod. (2)  <b>UD32B3</b>		2x22 svorek  <b>UD31B4</b>
600	4x12 mod.  <b>UD41B1</b>	8x12 mod.  <b>UD42B1</b>					

(1) Plochý kryt 18 mm

(2) Pozor: výřez jen 430mm

Konstrukce	Stavebníkový díl pro montáž pojistkového odpínače NH na DIN lištu nebo montážní plech				Kryt s výřezem pro výkonový jistič nebo vypínač s lištou DIN nebo montážní deskou					
Použití:	Pro pojistkové odpínače NH Díly pro odpínače velikosti NH3 nelze montovat do skříní hl. 205/218 mm				Pro výkonové jističe nebo vypínače řady x160 - h630 Díly pro přístroje nad 250A nelze montovat do skříní hl. 205/218 mm				Pro otočné výkonové vypínače HA... Díly pro přístroje nad 630A nelze montovat do skříní hl. 205/218 mm	
výška x šířka	250	250	500	500	250	250	250	500	250	500
300		2xNH00 nebo 4xNH000  UD21D2B	4xNH00 nebo 8xNH000  UD22D4B	1B1xNH00 + 2x17mod.  UD22H1B	2x160A nebo 160A+FI  UK21A3		250 A <sup>(2)</sup> (3)  UK21B2 UK21BL2 <sup>(4)</sup>	5x160A nebo 2x160A+2xFI  UK22A2	1x160A UK21R1  250A/400A UK21S1	
450	1xNH1  UD31D1B	1xNH2 <sup>(1)</sup>  UD31D2B	1xNH3 <sup>(1)</sup>  UD32D1B		1x250A <sup>(3)</sup>  UK31B3 UK31BL3 <sup>(4)</sup>	1x250A+FI <sup>(3)</sup>  UK31B4	1x400 A <sup>(2)</sup> (3) nebo 1x630A <sup>(3)</sup>  UK31C2	1x400 A <sup>(2)</sup> (3) nebo 1x630A <sup>(3)</sup>  UK32C2		1x630A <sup>(1)</sup> (2)  UK32T1
600						1x400 A <sup>(2)</sup> (3) nebo 1x630 A <sup>(3)</sup>  UK41C4	1x400 A <sup>(2)</sup> nebo 1x630A <sup>(3)</sup>  UK41C3	1x400 A+FI <sup>(2)</sup> nebo 1x630A+FI <sup>(3)</sup>  UK42C5		1x630A <sup>(1)</sup>  UK42T1
750								h1250-1600  UK52X2		

(1) Možnost použití od hloubky skříně 275 mm  
 (2) Pozor! Zajistit dostatečný prostor pro připojení  
 (3) Pozor! Otočný pohon nelze montovat na přístroj u skříní hloubky 205 mm  
 (4) Pro řadu h250 s LSI spouštět

Konstrukce	Stavebnicový díl s plným krytem a montážní deskou			Stavebnicové díly pro přípojnice 5-pólové Průřez 12 x 5/10 mm, max. I <sub>n</sub> = 250/355 A					
	Montážní deska s nastavitelnou hloubkou			Stavebnicový díl s plným krytem a držáky přípojníc		Díl s krytem opatřeným výřezem pro pojistkový odpínač NH a držáky přípojníc			
Použití:	<b>S montážní deskou</b> max. nastavení 158 mm			<b>Pro přípojnice</b> průřezu 12x5/10 mm s roztečí 40 mm		<b>Pro pojistkové odpínače NH</b> montované na přípojnice průřezu 12x5/10 mm s roztečí 40 mm			
	Rozměr stav. dílu v x š (mm)		Velikost	Rozměr desky v x š (mm)					
	150 x 250	300 x 250	11	100 x 194					
	450 x 250	150 x 500	21	240 x 194					
	150 x 500	300 x 500	31	390 x 194					
	450 x 500	600 x 500	12	100 x 444					
	600 x 500	450 x 750	22	240 x 444					
			32	390 x 444					
			42	540 x 444					
			33	390 x 694					
výška x šířka	250	500		750	250	500	250	250	500
<b>150</b>									
	<b>UD11C1</b>	<b>UD12C1</b>							
<b>300</b>									
	<b>UD21C1</b>	<b>UD22C1</b>			<b>UE21A0</b>	<b>UE22A0</b>	<b>UE21A2B</b>	<b>UE22A4B</b>	2xNH00 případně 4xNH000
									4xNH00 případně 8xNH000
<b>450</b>									1xNH1 <sup>(1)</sup> (2)
	<b>UD31C2<sup>(3)</sup></b>	<b>UD32C2<sup>(3)</sup></b>	<b>UD33C2<sup>(3)</sup></b>				<b>UE31A1B</b>	<b>UE31A2B</b>	1xNH2 <sup>(1)</sup> (2)
	<b>UD31C1</b>	<b>UD32C1</b>	<b>UD33C1</b>						
<b>600</b>									
		<b>UD42C1</b>							

Stavebnicové díly univers N

(1) Možnost montáže do skříně hloubky 205 mm, avšak ne za uzávěr skříně nebo rozvoru uzávěru

(2) Možnost kombinace se stavebnicovými díly výšky 300 mm



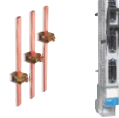


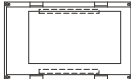
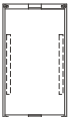
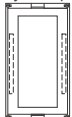
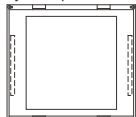
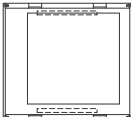
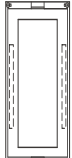
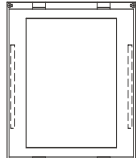

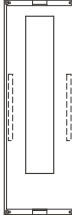
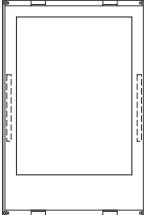
(3) Varianta dodávaná s průhledným krytem

Konstrukce:	Stavební díly pro přípojnice 4-pólové Průřez 12x5/10 mm, max. In = 250/355 A nebo průřez 30x10 mm, max. In = 630 A				Stavební díly pro svislé přípojnice			
	Stavební díl s plným krytem a držáky přípojnic		Díl s krytem opatřeným výřezem pro pojistkový odpínač NH a držáky přípojnic		Díl s plným krytem a 3-pól. držáky přípojnic		Díl s plným krytem a 4-pól. držáky přípojnic	
Použití:	Pro přípojnice 12x5/10 mm, nebo 30x10 mm s roztečí 60 mm		Pro pojistkové odpínače NH montované na přípojnice 12x5/10 mm nebo 30x10 mm s roztečí 60 mm		Pro 3-pólové přípojnice svislé 12x5/10 mm nebo 30x10 mm s roztečí 60 mm		Pro 4-pólové přípojnice svislé 30x10 mm s roztečí 50 mm	
výška x šířka	250	500	250	250	250	500	250	250
150	1-pól <b>UE11E0</b>	1-pól <b>UE12E0</b>						
300	<b>UE21E0</b>	<b>UE22E0</b>	2xNH00 nebo 4xNH000 <b>UE21E2B<sup>(2)</sup></b>		4xNH00 nebo 8xNH000 <b>UE22E4B<sup>(1)</sup></b>	<b>UE21F0</b>	<b>UE21D4<sup>(3)</sup></b> <b>UE21D2<sup>(3)</sup></b> s 4xCU pas. šrouby	
450	(4) <b>UE31E0A</b>	(4) <b>UE32E0A</b>	2xNH00 <sup>(4)</sup> nebo 4xNH000 <b>UE31E2B<sup>(2)</sup></b>	1xNH1 <sup>(4)(5)</sup> <b>UE31E1B<sup>(2)</sup></b>	1xNH2 <sup>(5)</sup> <b>UE31E3B</b>	1xNH3 <sup>(5)</sup> <b>UE32E3B</b>	<b>UE31F0</b>	<b>UE31D1<sup>(3)</sup></b> <b>UE31D6<sup>(3)</sup></b> s 4xCU pas. UM30A4 a šrouby

(1) Při propojování přípojnic mezi skříněmi nutno rezervovat prostor (jen u přípojnic 30x10 mm)  
 (2) Kryty jsou symetrické i při otočení  
 (3) Průhledný kryt pod hlavním krytem  
 (4) Stavební díly s přípojnicemi výšky 450 mm nelze kombinovat s díly výšky 300 mm  
 (5) Tyto pojistkové odpínače nelze montovat do skříní hloubky 205 mm




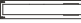


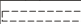

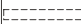

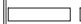

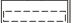
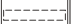
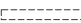



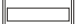

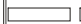
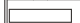
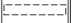
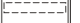
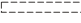
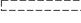
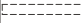


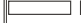










Konstrukce:	Stavebnicové díly s plným krytem prázdné		Díl s průhledným krytem a montážní deskou	Kryt plný s vodorovnou lištou DIN	Díl s plným krytem a lištou pro uchycení kabelů	Díl s plným krytem a flex. trubkou Pg21, délky 1m	Desky pro elektroměry s ohraničujícím rámečkem
Použití:	Pro zakrytí rezervního prostoru		Pro pojistkové sokly montované na montážní desku (NH00/1/2)	Pro třmenové svorky 95-240mm <sup>2</sup>	Pro upevnění kabelů Nastavitelná lišta	Pro realizaci přívodů k přístrojům ve dveřích	Pro elektroměr nebo HDO
výška x šířka	250	500	250	250	250	250	250
75	UD01F1 <sup>(1)</sup>	UD02F1 <sup>(1)</sup>					
150	UD11F1	UD12F1			UG11A1	UG11B1	
300	UD21F1	UD22F1	UD21E1N	UD21A3			pro 1-fáz. nebo HDO U961N
450	UD31F1	UD32F1	UD31E1N	UD31A3			pro 1fáz. nebo 3-fáz. U96N
600	UD41F1	UD42F1					
750							pro 2 elektroměry U97N

Stavebnicové díly univers N

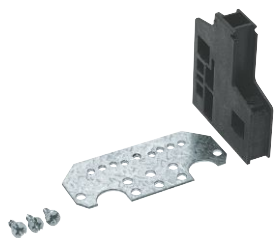
Konstrukce:	Stavebnicové díly pro svislé pojistkové odpínače, 3-pólové			Stavebnicové díly pro svislé pojistkové odpínače, 3-pólové, max. $I_n = 630\text{ A}$				
	s roztečí vodorovných přípojnic 60 mm			pro svislé přípojnice	s roztečí vodorovných přípojnic 185 mm			
Použití:	Pro svislé NH00 pojistkové odpínače v řadě na přípojnicích 30x5/10 mm (2), pro hloubku rozvaděče min. 275 mm			Pro svislé přípojnice	Pro svislé NH1/2/3 pojistkové odpínače v řadě na přípojnicích 40x10 mm, pro hloubku rozvaděče min. 275 mm			
	 				 			
Výška x šířka	250	250	500	500	250	250	500	
75								
150								
300				4xNH00  UE22C4N <sup>(1)</sup>				
450	 UE31E0A	4xNH00 vývod spodem  UE31B3N <sup>(1)(3)</sup>	9xNH00 vývod spodem  UE32B8N <sup>(1)(3)</sup>	7xNH00  UE32C7N <sup>(1)</sup>				
600		4xNH00  UE41B3N <sup>(1)(3)</sup>	9xNH00  UE42B8N <sup>(1)(3)</sup>					
750					 UE51K0 <sup>(1)</sup>	1xNH1/2/3  UE51K1N <sup>(1)(3)</sup>	4xNH1/2/3  UE52K4N <sup>(1)(3)</sup>	

(1) Při použití přípojnic prosím počítejte s prostorovou rezervou

(2) Nemontovat za uzávěr skříně nebo rozvoru uzávěru  
(3) Zajistit dostatečný prostor pro připojení

Konstrukce:	Kryt stavebnicového dílu plný (náhradní díl)			Kryt stavebnicového dílu s výřezem, rozteč 150 mm (náhradní díl)		
						
Použití:	Pro řadové svorky, montážní panely a přípojnice			Pro modulové přístroje		
Výška x šířka	250	500	750	250	500	750
75	 US01A1	 US02A1				
150	 US11A1  US11A5	 US12A1  US12A3	 US13A1	 US11A2	 US12A2	 US13A2
300	 US21A1  US21C2	 US22A1  US22A8	 US23A1	 US21A2  US21C3	 US22A2  US22A9	 US23A2
450	 US31A1  US31B1	 US32A1  US32A8	 US33A1	 US31A2  US31B5	 US32A2  US32A9	 US33A2
600	 US41A1	 US42A1	 US43A4	 US41A2	 US42A2	
750	 US51A1	 US52A4	 US53A4			

Stavebnicové díly univers N



UZ02S2

### Držák pro Cu přípojnice PE/N 2x12x5/10 mm

**Vlastnosti:**

- pro UM11A až UM16A
- pro 2 x 12 x 5/10 mm Cu nebo 6 x 6 mm Cu s upevňovacím plechem
- UZ02S2 dodáváno včetně montážního příslušenství

Popis	Obj. č.
Držák pro Cu přípojnice PE/N 2x12x5/10 mm (sada=2 ks)	<b>UZ02S2</b>



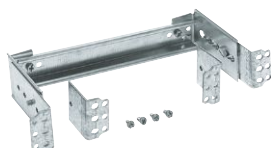
KM25A

### Svorkovnice PE/N s adaptérem

**Vlastnosti:**

- upevnění vodičů šroubky
- dodávány s adaptérem pro upevnění do držáku UZ06A2
- držáky UZ06A2 nutno objednat zvlášť

Popis	Průřez [mm²]	Obj. č.
Svorkovnice PE/N s adaptérem 2 x 13 svorek	6x16, 7x10	<b>KM13A</b>
Svorkovnice PE/N s adaptérem 2 x 22 svorek	10x16, 12x10	<b>KM22A</b>
Svorkovnice PE/N s adaptérem 2 x 25 svorek	11x16, 14x10	<b>KM25A</b>



UZ01B3

### Snížená lišta DIN 35 x 15 x 1,5 mm

**Vlastnosti:**

- Kompletní sada pro uchycení na nosnou lištu
- Součástí dodávky jsou adaptéry pro velké nebo malé snížení, včetně upevňovacích šroubů

Popis	Obj. č.
Snížená lišta DIN pro 1 pole	<b>UZ01B3</b>
Snížená lišta DIN pro 2 pole	<b>UZ02B3</b>
Snížená lišta DIN pro 3 pole	<b>UZ03B2</b>



UZ31M3

### Snížený montážní panel

**Vlastnosti:**

- Montážní panel do stavebnicových dílů
- Pro uchycení pomocí adaptéru na nosnou lištu
- Součástí dodávky jsou adaptéry pro snížení, včetně upevňovacích šroubů

Popis	Obj. č.
Montážní panel snížený 150x250 mm	<b>UZ11M3</b>
Montážní panel snížený 300x250 mm	<b>UZ21M3</b>
Montážní panel snížený 300x500 mm	<b>UZ22M3</b>
Montážní panel snížený 450x250 mm	<b>UZ31M3</b>
Montážní panel snížený 450x500 mm	<b>UZ32M3</b>



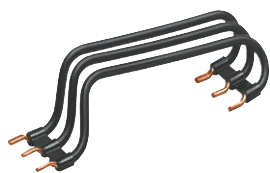
UZ31M1

### Montážní panel

**Vlastnosti:**

- Pro uchycení na nosnou lištu
- Včetně upevňovacích šroubů

Popis	Obj. č.
Montážní panel 450x250 mm, 1 pole	<b>UZ31M1</b>
Montážní panel 450x500 mm, 2 pole	<b>UZ32M1</b>
Montážní panel 600x250 mm, 1 pole	<b>UZ41M1</b>
Montážní panel 600x500 mm, 2 pole	<b>UZ42M1</b>
Montážní panel 750x250 mm, 1 pole	<b>UZ51M1</b>
Montážní panel 750x500 mm, 2 pole	<b>UZ52M1</b>
Montážní panel 900x250 mm, 1 pole	<b>UZ61M1</b>
Montážní panel 900x500 mm, 2 pole	<b>UZ62M1</b>



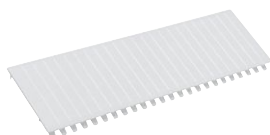
KC350

### Propojovací můstek

#### Vlastnosti:

- Průřez 10 mm<sup>2</sup>
- Pro přístroje s roztečí 150 mm

Popis	Připojení	Obj.č.
Propojovací můstek 1-pólový, 150 mm	kolík	<b>KC150</b>
Propojovací můstek 3-pólový, 150 mm	kolík	<b>KC350</b>



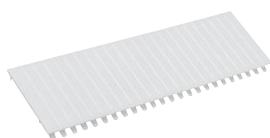
S35S

### Krycí lišta

#### Vlastnosti:

- S35S: délka 219 mm, pro zakrytí 12 modulů
- JP002: délka 430 mm, pro zakrytí 24 modulů
- Barva: čistě bílá (RAL 9010)
- Předperforovaný po 9 mm

Popis	Obj.č.
Krycí lišta pro 24 modulů, 430 mm	<b>JP002</b>
Krycí lišta pro 12 modulů, 219 mm	<b>S35S</b>



S35S

### Krycí lišta, délka 1000 mm

#### Vlastnosti:

- Délka: 1000 mm
- Barva: čistě bílá (RAL 9010)

Popis	Obj.č.
Krycí lišta 1000 mm, bez značení	<b>S35V</b>



ZZ34S

### Krycí lišta se západkou

#### Vlastnosti:

- Délka 219 mm, pro zakrytí 12 modulů
- Se západkou znemožňující sejmutí lišty bez demontáže přístrojového krytu
- Barva: čistě bílá (RAL 9010)
- Předperforovaný po 9 mm

Popis	Obj.č.
Krycí lišta se západkou, 221 mm	<b>ZZ34S</b>



UZ005

### Popisový pásek

#### Vlastnosti:

- Pro nalepení na přístrojový kryt s popisovým polem
- UZ005 pro 1 pole (12 modulů)
- UZ08Z1 délka 1 m

Popis	Obj.č.
Popisový pásek pro 12 modulů (12ks)	<b>UZ005</b>
Popisový pásek pro 1 m (5ks)	<b>UZ08Z1</b>



ZM11C

**Přípojnice Cu, 12 x 5 mm, vodorovné**

**Vlastnosti:**

- 12x5mm, se zarážkami pro vodorovné upevnění v držáku přípojníc
- Se sraženými hranami
- 250 A: 1x12x5mm<sup>2</sup>
- 355 A: 2x12x5mm<sup>2</sup>
- Pro díly s držáky přípojníc, rozteč 40mm nebo 60mm

Popis	Délka (mm)	In (A)	Obj.č.
Přípojnice Cu, 12x5mm, 1 pole	250	250	<b>ZM11C</b>
Přípojnice Cu, 12x5mm, 2 pole	500	250	<b>ZM12C</b>
Přípojnice Cu, 12x5mm, 3 pole	750	250	<b>ZM13C</b>
Přípojnice Cu, 12x5mm, 4 pole	1000	250	<b>ZM14C</b>
Přípojnice Cu, 12x5mm, 5 polí	1250	250	<b>ZM15C</b>
Přípojnice Cu, 12x5mm, 6 polí	1500	250	<b>ZM16C</b>



UM21B

**Přípojnice Cu, 20 x 10 mm, vodorovné**

**Vlastnosti:**

- 500 A

Popis	Délka (mm)	In (A)	Obj.č.
Přípojnice Cu, 20x10mm, 1 pole	246,5	500	<b>UM21B</b>
Přípojnice Cu, 20x10mm, 2 pole	496,5	500	<b>UM22B</b>
Přípojnice Cu, 20x10mm, 3 pole	746,5	500	<b>UM23B</b>
Přípojnice Cu, 20x10mm, 4 pole	996,5	500	<b>UM24B</b>
Přípojnice Cu, 20x10mm, 5 polí	1246,5	500	<b>UM25B</b>
Přípojnice Cu, 20x10mm, 6 polí	1496,5	500	<b>UM26B</b>



UM31B

**Přípojnice Cu, 30 x 10 mm, vodorovné**

**Vlastnosti:**

- Do 630 A

Popis	Délka (mm)	In (A)	Obj.č.
Přípojnice Cu, 30x10mm, 1 pole	246,5	630	<b>UM31B</b>
Přípojnice Cu, 30x10mm, 2 pole	496,5	630	<b>UM32B</b>
Přípojnice Cu, 30x10mm, 3 pole	746,5	630	<b>UM33B</b>
Přípojnice Cu, 30x10mm, 4 pole	996,5	630	<b>UM34B</b>
Přípojnice Cu, 30x10mm, 5 polí	1246,5	630	<b>UM35B</b>
Přípojnice Cu, 30x10mm, 6 polí	1496,5	630	<b>UM36B</b>



UM30A4

**Přípojnice Cu, 30 x 10 mm, svislé**

**Vlastnosti:**

- pro svislou montáž
- použití pouze pro stavebnicové díly UE21D4 a UE31D1
- pro připojení na šrouby M6 (nutno objednat zvlášť) , nahore a dole otvory průměru 10 mm pro kabelová oka
- pro stavebnicové díly výšky:  
délka 450 mm, 1 ks (1 x UE31D1)  
délka 900 mm, 2 ks (2 x UE31D1)

Popis	Délka (mm)	In (A)	Obj.č.
Přípojnice Cu, 30x10mm, svislá, délka 430 mm	430	630	<b>UM30A4</b>
Přípojnice Cu, 30x10mm, svislá, délka 880 mm	880	630	<b>UM30A5</b>



UZ210

### Průhledný ochranný kryt

#### Vlastnosti:

- Jako dodatečný kryt pod hlavní kryt (např. pro přípojnice, které zůstávají pod napětím)
- Upevnění do držáků UZ06A2 na distanční podpěry hlavního krytu

Popis	Obj.č.
Průhledný kryt pro stavebnicový díl 300x250mm	<b>UZ210</b>
Průhledný kryt pro stavebnicový díl 300x500mm	<b>UZ220</b>
Průhledný kryt pro stavebnicový díl 450x250mm	<b>UZ310</b>
Průhledný kryt pro stavebnicový díl 450x500mm	<b>UZ320</b>



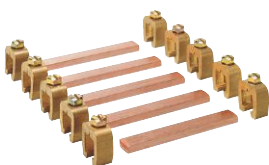
UZ06A2

### Držák svorkovnic PE/N

#### Vlastnosti:

- Pro upevnění svorkovnice PE/N s adaptérem do distanční podpěry krytu, nebo upevnění průhledného krytu

Popis	Obj.č.
Držák pro svorkovnice, univers N, sada=2ks)	<b>UZ06A2</b>



UM05A

### Sada pro propojení přípojnic

#### Vlastnosti:

- Pro nástěnné a skříňové rozvaděče (vyjma řadových)
- Utahovací moment: 5Nm

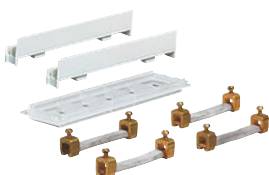
Popis	Průřez (mm)	Rozteč (mm)	Obj.č.
Sada pro propojení přípojnic, 12x5mm, 5-pól	12x5	40	<b>UM05A</b>
Sada pro propojení přípojnic, 12x10mm, 5-pól	12x10	40	<b>UM05B</b>
Sada pro propojení přípojnic, 4-pól	20x5/10	60	<b>UM05C</b>
Sada pro propojení přípojnic, 1-pól	20x5/10	60	<b>UM05D</b>
Sada pro propojení přípojnic, 12x5mm, 4-pól	12x5	60	<b>UM05G</b>
Sada pro propojení přípojnic, 12x10mm, 4-pól	12x10	60	<b>UM05H</b>
Sada pro propojení přípojnic, 12x5mm, 1-pól	12x5	60	<b>UM05K</b>
Sada pro propojení přípojnic, 12x10mm, 1-pól	12x10	60	<b>UM05L</b>



UM05Q

### Sada pro propojení přípojnic mezi skříněmi FT... a FA...

Popis	Průřez (mm)	Rozteč (mm)	Obj.č.
Sada pro propojení přípojnic, 30x10mm	30x5/10	60	<b>UM05Q</b>



ZM14S

### Sada pro propojení přípojnic pro univers Z

#### Vlastnosti:

- Umožňuje vzájemné propojení přípojnic mezi dvěma skříněmi univers Z
- Včetně krytu

Popis	Průřez (mm)	Rozteč (mm)	Obj.č.
Sada pro propojení přípojnic, 4-pól	12x5	40	<b>ZM14S</b>



UZ61S3

### Držák přípojnice, přídavný

#### Vlastnosti:

- 1 pólové provedení
- Pro montáž do 3-pólového držáku přípojnic
- Může být také použit jako držák PE/N přípojnice
- Pro přípojnice 12/20/30 x 5/10 mm
- Sada 2 ks

Popis	Obj.č.
Držák přípojnice, 60 mm rozteč, 1-pólový, 2ks	<b>UZ61S3</b>



LZ100

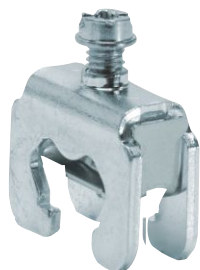
**Krycí panel, šířka 100mm**

**Vlastnosti:**

- Pro zakrytí prázdného místa v zákrytu pro odpínače NH1/2/3
- Pro jednu pozici

Popis  
Krycí panel, univers, šířka 100mm

Obj.č.  
**LZ100**



K96A

**Připojovací svorka, 1,5 - 16mm<sup>2</sup>**

**Vlastnosti:**

- Pro přípojnice: 12x5mm<sup>2</sup>
- Pro měděné vodiče
- Šířka: 10,7mm
- Utahovací moment: 3,5Nm

Popis  
Připojovací svorka, 16qmm, pro 12x5mm

Obj.č.  
**K96A**



K96C

**Připojovací svorka, 2,5 - 35mm<sup>2</sup>**

**Vlastnosti:**

- Pro přípojnice: 12x5mm<sup>2</sup>
- Pro měděné vodiče
- Šířka: 14,9mm
- Utahovací moment: 5Nm

Popis  
Připojovací svorka, 35qmm, pro 12x5mm

Obj.č.  
**K96C**



K96D

**Připojovací svorka, 1,5 - 50mm<sup>2</sup>**

**Vlastnosti:**

- Pro přípojnice: 12x5mm<sup>2</sup>
- Pro měděné vodiče
- Šířka: 16,6mm
- Utahovací moment: 8Nm

Popis  
Připojovací svorka, 50qmm, pro 12x5mm

Obj.č.  
**K96D**



K96N

**Připojovací svorka, 10 - 50mm<sup>2</sup>**

**Vlastnosti:**

- Pro přípojnice: 12x5mm<sup>2</sup>
- Pro měděné a hliníkové vodiče
- Připojení kabelu zepředu
- Šířka: 25,1mm
- Utahovací moment: 8Nm

Popis  
Připojovací svorka, 50qmm, pro 12x5mm

Obj.č.  
**K96N**



K96F

**Připojovací svorka, 25 - 70mm<sup>2</sup>**

**Vlastnosti:**

- Pro přípojnice: 12x5mm<sup>2</sup>
- Pro měděné vodiče
- Šířka: 22,3mm
- Utahovací moment: 8Nm

Popis  
Připojovací svorka, 70qmm, pro 12x5mm

Obj.č.

**K96F**



K96W

**Připojovací svorka, 16 - 120mm<sup>2</sup>**

**Vlastnosti:**

- Pro přípojnice: 20/30x5mm
- Pro měděné vodiče
- Šířka: 23,5mm
- Utahovací moment: 20Nm

Popis  
Připojovací svorka, 120qmm, pro 12-30x5mm

Obj.č.

**K96W**



K96H

**Připojovací svorka, 25 - 95mm<sup>2</sup>**

**Vlastnosti:**

- Pro přípojnice 12x5mm: 25-95mm<sup>2</sup>
- Pro přípojnice 12x10mm: 25-70mm<sup>2</sup>
- Pro měděné vodiče
- Šířka: 22mm
- Utahovací moment: 8Nm

Popis  
Připojovací svorka, 95qmm, pro 12x5mm

Obj.č.

**K96H**



K96M

**Připojovací svorka, 1,5 - 70mm<sup>2</sup>**

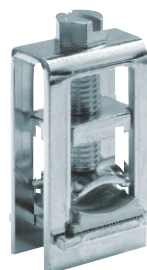
**Vlastnosti:**

- Pro přípojnice 12x5mm: 1,5-70mm<sup>2</sup>
- Pro přípojnice 12x10mm: 1,5-35mm<sup>2</sup>
- Pro měděné vodiče
- Šířka: 17,7mm
- Utahovací moment: 8Nm

Popis  
Připojovací svorka, 1,5-70qmm, pro 12x5mm

Obj.č.

**K96M**



K96K

**Připojovací svorka, 50 - 150mm<sup>2</sup>**

**Vlastnosti:**

- Pro přípojnice 12x5mm: 50-150mm<sup>2</sup>
- Pro přípojnice 12x10mm: 50-150mm<sup>2</sup>
- Pro měděné vodiče
- Šířka: 19,2mm
- Utahovací moment: 15Nm

Popis  
Připojovací svorka, 50-150qmm, pro 12x5mm

Obj.č.

**K96K**



KS18A

**Připojovací svorka, 35 - 180mm<sup>2</sup>**

**Vlastnosti:**

- Pro přípojnice 12x5/10mm
- Pro měděné vodiče
- Šířka: 35,7mm
- Utahovací moment: 40Nm

Popis  
Připojovací svorka,35-180qmm, pro 12x5/10mm

Obj.č.  
**KS18A**



KS18D

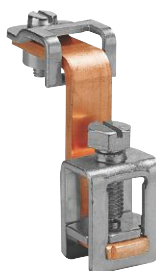
**Připojovací svorka, 35 - 120mm<sup>2</sup>**

**Vlastnosti:**

- Pro přípojnice 12x5mm
- Pro hliníkové vodiče
- S protitlakem
- Šířka: 35,7mm
- Utahovací moment: 40Nm

Popis  
Připojovací svorka,35-120qmm, pro 12x5mm<sup>2</sup>

Obj.č.  
**KS18D**



K96R

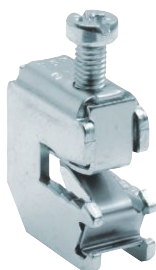
**Připojovací svorka, snížená, 1,5 - 70mm<sup>2</sup>**

**Vlastnosti:**

- Pro přípojnice 12x5mm
- Pro měděné vodiče
- Snížená
- Šířka: 25,3mm
- Utahovací moment: 10Nm

Popis  
Připojovací svorka,snížená,70qmm, pro 12x5mm

Obj.č.  
**K96R**



K96Q

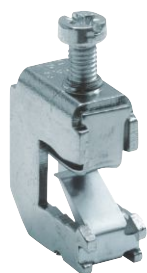
**Připojovací svorka, 1,5 - 120mm<sup>2</sup>**

**Vlastnosti:**

- Pro přípojnice 20/30x5mm
- Pro měděné vodiče
- Šířka:
  - K96Q: 11,8mm
  - K96T: 16,3mm
  - K96V: 20,8mm
  - K96W: 23,5mm
- Utahovací moment:
  - K96Q: 4Nm
  - K96T: 8Nm
  - K96V: 12Nm
  - K96W: 20Nm

Popis  
Připojovací svorka,16qmm, pro 12-30x5mm  
Připojovací svorka,35qmm, pro 12-30x5mm  
Připojovací svorka,70qmm, pro 12-30x5mm  
Připojovací svorka,120qmm, pro 12-30x5mm

Obj.č.  
**K96Q**  
**K96T**  
**K96V**  
**K96W**



K96B

### Připojovací svorka, 1,5 - 120mm<sup>2</sup>

#### Vlastnosti:

- Pro přípojnice 12/20/30x10mm
- Pro měděné vodiče
- Šířka:
  - K96B: 11,8mm
  - K96E: 16,3mm
  - K96J: 20,8mm
  - K96L: 23,5mm
- Utahovací moment:
  - K96B: 4Nm
  - K96E: 8Nm
  - K96J: 12Nm
  - K96L: 20Nm

Popis	Obj.č.
Připojovací svorka,16qmm, pro 12-30x10mm	<b>K96B</b>
Připojovací svorka,70qmm, pro 12-30x10mm	<b>K96E</b>
Připojovací svorka,35qmm, pro 12-30x10mm	<b>K96J</b>
Připojovací svorka,120qmm, pro 12-30x10mm	<b>K96L</b>



KS24C

### Připojovací svorka, 95 - 300mm<sup>2</sup>

#### Vlastnosti:

- Pro přípojnice 20/30x5mm a 20/30x10mm
- Pro měděné a hliníkové vodiče
- Šířka:
  - KS24C: 38mm
  - KS30C: 40mm
- Utahovací moment: 30Nm

Popis	Obj.č.
Připojovací svorka,95-185qmm, pro 20-30x5/10mm	<b>KS24C</b>
Připojovací svorka150-300qmm pro 20-30x5/10mm	<b>KS30C</b>



K96X

### Připojovací svorka pro PE/N přípojnicí

#### Vlastnosti:

- Pro PE/N přípojnicí UM29A
- Přípojnice: 6x6mm
- Pro měděné vodiče
- Utahovací moment: 1Nm (K96X), 2,5Nm(K96Y)

Popis	Obj.č.
Připojovací svorka,6qmm, pro 6x6mm	<b>K96X</b>
Připojovací svorka,16qmm, pro 6x6mm	<b>K96Y</b>



S941M

### Izolační profil pro přípojnice

#### Vlastnosti:

- Délka 1000mm

Popis	Obj.č.
Izolační profil 20x5,20x10mm x1000	<b>S941K</b>
Izolační profil 30x5,30x10mm x1000	<b>S941L</b>
Izolační profil 12x10mm x1000	<b>S941M</b>

# Skříňové rozvaděče

## univers N 1600A

Profesionální systém: univers N 1600A

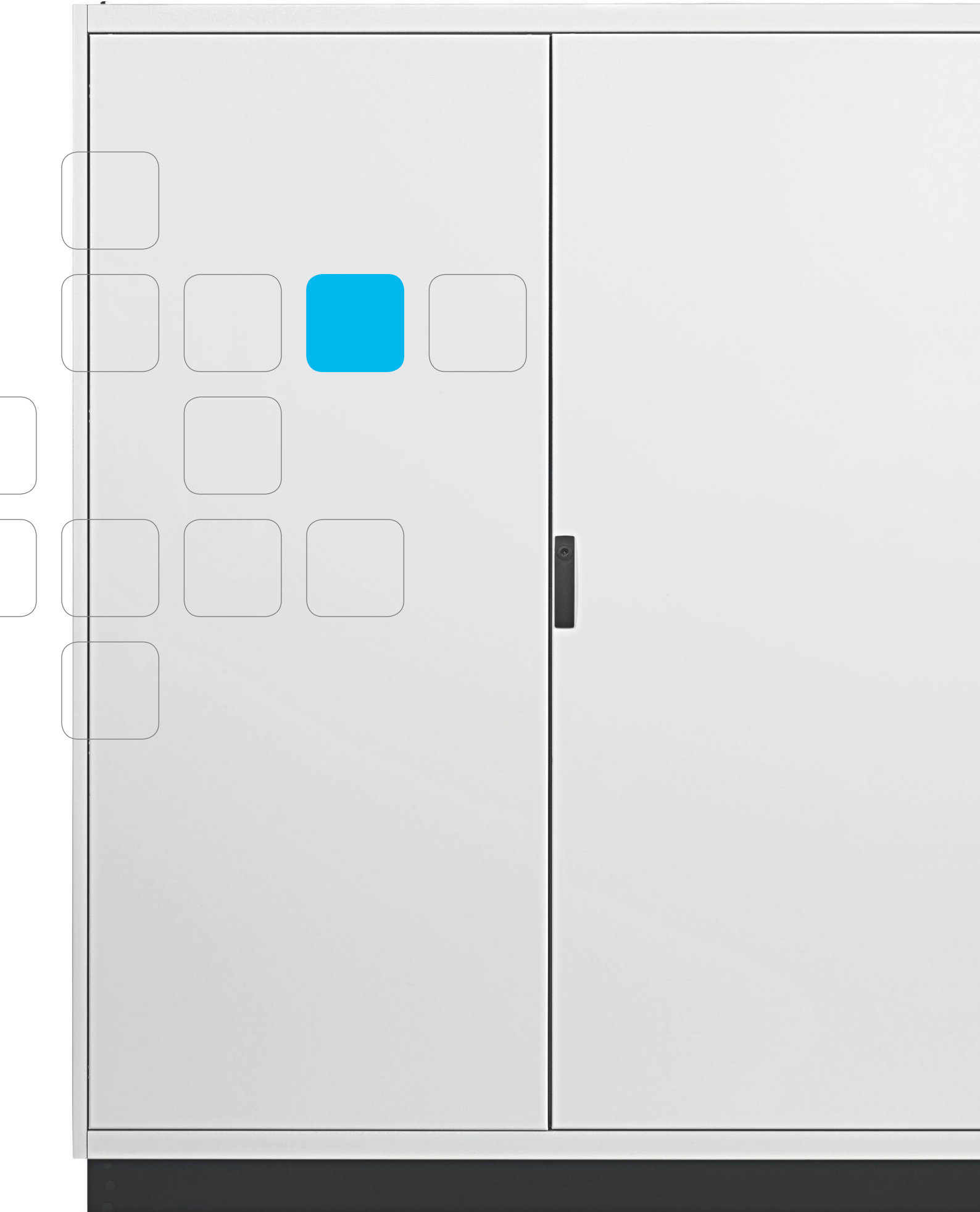
Chceme být lepší, a proto vyvíjíme náš osvědčený stavebnicový systém univers N. Nový systém univers N 1600A je předurčen k tomu, aby montážníci mohli sestavit individuální rozvody ještě rychleji a jednodušeji.

Neboť s masivním provedením všech komponentů a snadnou montáží Vám skutečně usnadňujeme práci. A samozřejmě také vysoká spolehlivost, kvalita a bezpečná montáž jsou Vašimi garanty jednoduché obsluhy a spolehlivého provozu, a na to se můžete u univers N 1600A vždy spolehnout.

Skříňové  
rozvaděče  
univers 1600A



Skříňové rozvaděče	5.6
Základní stavebnicové díly	5.22
Stavebnicové díly pro pojistkové odpojovače	5.23
Stavebnicové díly pro výkonové jištění	5.25
Držáky přípojnic	5.30
Příslušenství	5.32
Technické stránky	13.35



FG26WE (IP41)

# Nová generace: Samostatně stojící skříňový rozdavěč univers

Skříňový rozvaděč univers IP54 od firmy Hager využívaný hojně pro účelové stavby se u montérů těší velké oblibě díky své praktické konstrukci, četným montážním výhodám a systému univers N. V roce 2010 Hager na mezinárodní výstavě Light&Building ve Frankfurtu poprvé představil novou generaci úspěšného skříňového rozvaděče, který byl v mnohých aspektech technicky zdokonalen a inovován. Základní technická data se ale nezměnila:

- Hloubka 400 mm a 600 mm
- Výška 1900 mm
- 1 až 6 polí
- 144 až 864 modulů
- Třída izolace I s ocelovým korpusem
- Třída izolace II s korpusem z polyesteru

## **Souzní s trendem: Skříň a sokl ve světle šedé**

Již z vnějšku se dá nová generace skříní poznat podle nové barvy: skříň i sokl jsou provedeny ve světle šedé barvě (RAL 7035) a odpovídají tak aktuálnímu architektonickému trendu užívání světlých barev. Ostatní barvy dle stupnice RAL jsou k dodání na přání.

## **Technicky zdokonaleno**

Nový rozvaděč s krytím IP54 je přesvědčivý hlavně po technické stránce. Nový je například koncept soklu, který spojuje vysokou flexibilitu s maximální efektivností při montáži: pro montáž soklu je tak nyní potřeba jen 8 šroubů místo původních šestnácti. Výšky soklu 200 mm lze dosáhnout buď přímo, nebo jednoduše montáží dvou 100 mm soklů na sebe – a to bez velké námahy, pouze pomocí čtyř šroubů.

Montážníci jistě ocení i montáž dveří, která se provede v pouhých dvou krocích: dveře se jednoduše umístí na předmontované panty a poté se již jen zasunou závlačky.

Nové kolmé montážní nosníky, které díky své konstrukci nabízejí podstatně více možností k uchycení, umožňují větší variabilitu při montáži. Takto je vybavena nová generace samostatně stojících skříňových rozvaděčů univers, které úspěšně píší dějiny v oblasti účelových staveb.



FG26XE (IP41)



### Konkurenční výhoda nového rozvaděče IP41

Pokud jde o veřejná výběrová řízení v oblasti účelových staveb, vždy se pečlivě kalkuluje: vyhrává ten, kdo sází na výrobky s optimálním poměrem ceny a kvality - jako například nový samostatně stojící skříňový rozvaděč od firmy Hager. Se svým krytím IP41 se jeví jako cenově výhodná alternativa k rozvaděčům IP54.

### Mnohostranně využitelný v účelové výstavbě

Nové skříňové rozvaděče IP41 odpovídají požadavkům třídy izolace I a jsou k dodání s hloubkou 400 mm a 600 mm, výška je jednotná 2000 mm. Pro každou hloubku je k dispozici šest různých provedení se šířkami od 350 mm do 1600 mm, které nabízejí 144 až 864 modulů.

Standardní barvou je světle šedá (RAL 7035), na přání jsou k dodání i varianty v ostatních odstínech RAL. Ke standardní dodávce patří snímatelné zadní stěny a ocelové dveře, k příslušenství pak průhledné dveře z nerozbitného bezpečnostního skla. Bočnice se objednávají zvlášť.

### Přesvědčivý i v detailu

Kromě nové třídy izolace se samostatně stojící skříňové rozvaděče vyznačují celou řadou detailních praktických řešení, které elektrotechnikům značně ulehčují práci a umožňují rychlou a cenově výhodnou instalaci. Pro demontáž a montáž dveří, obzvláště u velkých skříní, je díky nově vyvinutým univerzálním pantům zapotřebí pouze jednoho montážníka. A takto to vypadá v praxi:

1. závlačky se vytáhnou z pantů (důležité: dveře nemohou ani bez závlaček vypadnout)
2. horní část dveří se lehce naklopí dopředu a dveře se vyjmou
3. dveře se zpět nasadí na spodní profil skříně, zatlačí se do pantů a nasadí se závlačky

Montážníci jistě uvítají také nový soklový koncept, který zjednodušuje transport vydrátovaných skříní. Postranní soklové zákryty lze jednoduše sejmut a tím usnadnit manipulaci např. za pomoci vysokozdvíhacího vozíku. Sokly jsou součástí příslušenství a jsou k dispozici ve výšce 100 mm a 200 mm pro všechny velikosti skříní. Nové samostatně stojící skříňové rozvaděče mohou být použity rovněž bez soklu - skříně jsou vybaveny rámem a dveře se při otevírání a zavírání nezachytávají o zem.

**Třída izolace I**

- Výška skříně 2000mm
- Hloubka skříně 400 a 600mm
- Vrchní krycí deska se 2 otvory pro vstupy kabelů (příruby lze objednat samostatně)
- Barva: RAL7035 (světle šedá) nebo na zakázku v jiném odstínu RAL
- Sokl RAL 9005
- Skříně mohou být použity bez soklu
- Tloušťka plechu 1,5mm
- Bez bočnic (nutno objednat samostatně)

Technické údaje str. 13.38



FG21WE

**Řadový skříňový rozvaděč IP41 s plnými dveřmi, hloubka 400mm, výška 2000mm**

**Vlastnosti:**

- Barva: RAL 7035 (světle šedá)

Popis	Obj.č.
Skříň IP41, tř.iz.I, RAL7035, 2000x350x400mm	<b>FG21WE</b>
Skříň IP41, tř.iz.I, RAL7035, 2000x600x400mm	<b>FG22WE</b>
Skříň IP41, tř.iz.I, RAL7035, 2000x850x400mm	<b>FG23WE</b>
Skříň IP41, tř.iz.I, RAL7035, 2000x1100x400mm	<b>FG24WE</b>
Skříň IP41, tř.iz.I, RAL7035, 2000x1350x400mm	<b>FG25WE</b>
Skříň IP41, tř.iz.I, RAL7035, 2000x1600x400mm	<b>FG26WE</b>



FG21XE

**Řadový skříňový rozvaděč IP41 s plnými dveřmi, hloubka 600mm, výška 2000mm**

**Vlastnosti:**

- Barva: RAL 7035 (světle šedá)

Popis	Obj.č.
Skříň IP41, tř.iz.I, RAL7035, 2000x350x600mm	<b>FG21XE</b>
Skříň IP41, tř.iz.I, RAL7035, 2000x600x600mm	<b>FG22XE</b>
Skříň IP41, tř.iz.I, RAL7035, 2000x850x600mm	<b>FG23XE</b>
Skříň IP41, tř.iz.I, RAL7035, 2000x1100x600mm	<b>FG24XE</b>
Skříň IP41, tř.iz.I, RAL7035, 2000x1350x600mm	<b>FG25XE</b>
Skříň IP41, tř.iz.I, RAL7035, 2000x1600x600mm	<b>FG26XE</b>



FZ708EW

**Bočnice pro uzavření skříně, hloubka 400/600mm**

**Vlastnosti:**

- Barva: RAL 7035 (světle šedá)
- Pro uzavření skříně nutno objednat 2 ks bočnic

Popis	Obj.č.
Bočnice, IP41, 2000x400mm	<b>FZ708EW</b>
Bočnice, IP41, 2000x600mm	<b>FZ709EX</b>

Skříňové rozvaděče univers 1600A



FZ912WE

**Sokl, hloubka 400/600mm, výška 100mm**

**Vlastnosti:**

- Bočnice pro sokl je nutno objednat zvlášť (sada 2ks)
- Barva: RAL 9005

Popis	Obj.č.
Sokl pro skříň IP41,š.x h.x v. 350x400x100mm	<b>FZ911WE</b>
Sokl pro skříň IP41,š.x h.x v. 600x400x100mm	<b>FZ912WE</b>
Sokl pro skříň IP41,š.x h.x v. 850x400x100mm	<b>FZ913WE</b>
Sokl pro skříň IP41,š.x h.x v. 1100x400x100mm	<b>FZ914WE</b>
Sokl pro skříň IP41,š.x h.x v. 1350x400x100mm	<b>FZ915WE</b>
Sokl pro skříň IP41,š.x h.x v. 1600x400x100mm	<b>FZ916WE</b>
Sokl pro skříň IP41,š.x h.x v. 350x600x100mm	<b>FZ911XE</b>
Sokl pro skříň IP41,š.x h.x v. 600x600x100mm	<b>FZ912XE</b>
Sokl pro skříň IP41,š.x h.x v. 850x600x100mm	<b>FZ913XE</b>
Sokl pro skříň IP41,š.x h.x v. 1100x600x100mm	<b>FZ914XE</b>
Sokl pro skříň IP41,š.x h.x v. 1350x600x100mm	<b>FZ915XE</b>
Sokl pro skříň IP41,š.x h.x v. 1600x600x100mm	<b>FZ916XE</b>

Bočnice pro sokl IP41,400x100mm	<b>FZ911WS</b>
Bočnice pro sokl IP41,600x100mm	<b>FZ911XS</b>



FZ942WE

**Sokl, hloubka 400/600mm, výška 200mm**

**Vlastnosti:**

- Bočnice pro sokl je nutno objednat zvlášť (sada 2ks)
- Barva: RAL 9005

Popis	Obj.č.
Sokl pro skříň IP41,š.x h.x v. 350x400x200mm	<b>FZ941WE</b>
Sokl pro skříň IP41,š.x h.x v. 600x400x200mm	<b>FZ942WE</b>
Sokl pro skříň IP41,š.x h.x v. 850x400x200mm	<b>FZ943WE</b>
Sokl pro skříň IP41,š.x h.x v. 1100x400x200mm	<b>FZ944WE</b>
Sokl pro skříň IP41,š.x h.x v. 1350x400x200mm	<b>FZ945WE</b>
Sokl pro skříň IP41,š.x h.x v. 1600x400x200mm	<b>FZ946WE</b>
Sokl pro skříň IP41,š.x h.x v. 350x600x200mm	<b>FZ941XE</b>
Sokl pro skříň IP41,š.x h.x v. 600x600x200mm	<b>FZ942XE</b>
Sokl pro skříň IP41,š.x h.x v. 850x600x200mm	<b>FZ943XE</b>
Sokl pro skříň IP41,š.x h.x v. 1100x600x200mm	<b>FZ944XE</b>
Sokl pro skříň IP41,š.x h.x v. 1350x600x200mm	<b>FZ945XE</b>
Sokl pro skříň IP41,š.x h.x v. 1600x600x200mm	<b>FZ946XE</b>

Bočnice pro sokl IP41,400x200mm	<b>FZ941WS</b>
Bočnice pro sokl IP41,600x200mm	<b>FZ941XS</b>



FZ431N

**Krycí deska**

**Vlastnosti:**

- K uzavření pole při nepoužití vstupních průchodek
- K vložení do spodního otvoru pro kabely

Popis	Obj.č.
Krycí deska,univers,spodní,400mm	<b>FZ431N</b>
Krycí deska,univers,spodní,600mm	<b>FZ631N</b>

Skříňové rozvaděče univers 1600A



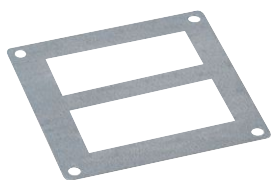
FZ882WE

### Krycí plech plný

#### Vlastnosti:

- Bez přípravy pro kabelové průchodky

Popis	Obj.č.
Krycí plech plný 350x400mm (šxh)	FZ881WE
Krycí plech plný 600x400mm (šxh)	FZ882WE
Krycí plech plný 850x400mm (šxh)	FZ883WE
Krycí plech plný 1100x400mm (šxh)	FZ884WE
Krycí plech plný 1350x400mm (šxh)	FZ885WE
Krycí plech plný 1600x400mm (šxh)	FZ886WE
Krycí plech plný 350x600mm (šxh)	FZ881XE
Krycí plech plný 600x600mm (šxh)	FZ882XE
Krycí plech plný 850x600mm (šxh)	FZ883XE
Krycí plech plný 1100x600mm (šxh)	FZ884XE
Krycí plech plný 1350x600mm (šxh)	FZ885XE
Krycí plech plný 1600x600mm (šxh)	FZ886XE



FZ882WF

### Krycí plech s výřezy

Popis	Obj.č.
Krycí plech s výřezy,350x400(šxh)	FZ881WF
Krycí plech s výřezy,600x400(šxh)	FZ882WF
Krycí plech s výřezy,850x400(šxh)	FZ883WF
Krycí plech s výřezy,1100x400(šxh)	FZ884WF
Krycí plech s výřezy,1350x400(šxh)	FZ885WF
Krycí plech s výřezy,1600x400(šxh)	FZ886WF
Krycí plech s výřezy,350x600(šxh)	FZ881XF
Krycí plech s výřezy,600x600(šxh)	FZ882XF
Krycí plech s výřezy,850x600(šxh)	FZ883XF
Krycí plech s výřezy,1100x600(šxh)	FZ884XF
Krycí plech s výřezy,1350x600(šxh)	FZ885XF
Krycí plech s výřezy,1600x600(šxh)	FZ886XF
Podlahová deska s kartáčkem,350x400 (šxh)	FZ871WE
Podlahová deska s kartáčkem,600x400 (šxh)	FZ872WE
Podlahová deska s kartáčkem,850x400 (šxh)	FZ873WE
Podlahová deska s kartáčkem,1100x400 (šxh)	FZ874WE
Podlahová deska s kartáčkem,1350x400 (šxh)	FZ875WE
Podlahová deska s kartáčkem,1600x400 (šxh)	FZ876WE
Podlahová deska s kartáčkem,350x600 (šxh)	FZ871XE
Podlahová deska s kartáčkem,600x600 (šxh)	FZ872XE
Podlahová deska s kartáčkem,850x600 (šxh)	FZ873XE
Podlahová deska s kartáčkem,1100x600 (šxh)	FZ874XE
Podlahová deska s kartáčkem,1350x600 (šxh)	FZ875XE
Podlahová deska s kartáčkem,1600x600 (šxh)	FZ876XE

Skříňové rozvaděče univers 1600A



FZ401XE

### Ochranné pospojení - příslušenství

Popis	Obj.č.
Vodič ochranného pospojení, Sada=5ks	<b>FZ401XE</b>
Lanko ochranného pospojení (100mm), Sada=5ks	<b>FZ402XE</b>
Lanko ochranného pospojení (300mm), Sada=5ks	<b>FZ403XE</b>



FZ410XE

### Montážní sady - příslušenství

Popis	Obj.č.
Držák pro montáž na stěnu, sada=4ks	<b>FZ410XE</b>
Šroub M12, sad=4ks	<b>FZ411XE</b>
Transportní oko	<b>FZ412XE</b>



FZ413XE

### Šroub - příslušenství

Popis	Obj.č.
Šroub M6x13, sada=50ks	<b>FZ413XE</b>
Matice se závitem M6	<b>FZ867XW</b>



FZ415XE

### Zesílená ochrana proti dotyku

Popis	Obj.č.
Zesílená ochrana proti dotyku	<b>FZ415XE</b>



FZ747XW

### Příslušenství ke spojení

Popis	Obj.č.
Spojovací sada ke spojení soklu a skříně IP41	<b>FZ416XE</b>
Sada ke spojení skříně IP41	<b>FZ747XW</b>



FZ795XW

### Schránka na plány

Popis	Obj.č.
Schránka na plány pro dveře šíře >500mm	<b>FZ795XW</b>



FZ802E

### Lišta pro uchycení kabelů

#### Vlastnosti:

- Pro montáž v soklu nebo ve skříně
- Lišta FZ801WE a FZ801XE dodávána v sadě 2 ks

Popis	Obj.č.
Lišta pro uchycení kabelů, 350mm	<b>FZ801E</b>
Lišta pro uchycení kabelů, 600mm	<b>FZ802E</b>
Lišta pro uchycení kabelů, 850mm	<b>FZ803E</b>
Lišta pro uchycení kabelů, 1100mm	<b>FZ804E</b>
Lišta pro uchycení kabelů, 1350mm	<b>FZ805E</b>
Lišta pro uchycení kabelů, 1600mm	<b>FZ806E</b>
Lišta pro podstavec hloubky, 400mm	<b>FZ801WE</b>
Lišta pro podstavec hloubky, 600mm	<b>FZ801XE</b>

- IP40
- Výška skříně 1900mm
- Hloubka skříně 400mm
- Třída izolace I
- RAL 7035
- Příprava pro dolní zákryt
- Příprava pro instalaci dílů univers N
- Samostatně stojící nebo řadové
- Se zadní odnímatelnou stěnou
- Jednoduché dveře s volitelným otevíráním
- Krycí deska s otvory pro příruby

Technické údaje str. 13.36



FG23WP

**Skříňový rozvaděč, IP40 s plnými dveřmi, hloubka 400mm, výška 1900mm**

Popis	Obj.č.
Skříň IP40, tř.iz. I,RAL7035,350x1900x400	<b>FG21WP</b>
Skříň IP40, tř.iz. I,RAL7035, 600x1900x400	<b>FG22WP</b>
Skříň IP40, tř.iz. I,RAL7035, 850x1900x400	<b>FG23WP</b>
Skříň IP40, tř.iz. I,RAL7035, 1100x1900x400	<b>FG24WP</b>
Skříň IP40, tř.iz. I,RAL7035, 1350x1900x400	<b>FG25WP</b>



FZ911WP

**Sokl, hloubka 400mm, výška 100mm**

- Vlastnosti:**  
- S odnímatelným čelním panelem

Popis	Obj.č.
Sokl pro skříň,RAL9005,350x100x400	<b>FZ911WP</b>
Sokl pro skříň,RAL9005,600x100x400	<b>FZ912WP</b>
Sokl pro skříň,RAL9005,850x100x400	<b>FZ913WP</b>
Sokl pro skříň,RAL9005,1100x100x400	<b>FZ914WP</b>
Sokl pro skříň,RAL9005,1350x100x400	<b>FZ915WP</b>

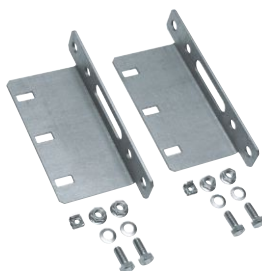


FZ921WP

**Sokl, hloubka 400mm, výška 200mm**

- Vlastnosti:**  
- S odnímatelným čelním panelem

Popis	Obj.č.
Sokl pro skříň,RAL9005,350x200x400	<b>FZ921WP</b>
Sokl pro skříň,RAL9005,600x200x400	<b>FZ922WP</b>
Sokl pro skříň,RAL9005,850x200x400	<b>FZ923WP</b>
Sokl pro skříň,RAL9005,1100x200x400	<b>FZ924WP</b>
Sokl pro skříň,RAL9005,1350x200x400	<b>FZ925WP</b>



FZ800WP

**Držák pro lištu k uchycení kabelů**

- Vlastnosti:**  
- Pro montáž do soklu výšky 200mm  
- Hloubkově nastavitelná  
- Sada = 2ks

Popis	Obj.č.
Držák pro lištu v soklu v. 200mm	<b>FZ800WP</b>



FZ708WP

**Boční stěny**

- Vlastnosti:**  
- Pro boční zakrytí  
- Sada=2ks

Popis	Obj.č.
Boční stěny pro skříň RAL7035 1900x400	<b>FZ708WP</b>

**Příruba z ocel plechu a těsněním IP 54 pro třídu izolace I**

Popis  
Záslepka pro horní a spodní část, plná

Obj.č.  
**FZ422**

FZ422

**Odvětrávací příruba**

**Vlastnosti:**  
- Šířka pole 250 mm  
- Snížení krytí IP30

Popis  
Odvětrávací příruba

Obj.č.  
**FZ403WP**

FZ403WP

**Plastová příruba plná IP54**

Popis  
Plastová příruba plná IP54

Obj.č.  
**FZ404**

FZ404

**Plastová příruba s předlisovanými otvory**

**Vlastnosti:**  
- 8 x M25 nebo 6 x M25, 2 x M32

Popis  
Plastová příruba s předlisovanými otvory

Obj.č.  
**FZ406M**

FZ406M

**Plastová příruba s předlisovanými otvory**

**Vlastnosti:**  
- 8 x M25 nebo 6 x M25, 2 x M32

Popis  
Plastová příruba s předlisovanými otvory

Obj.č.  
**FZ407M**

FZ407M

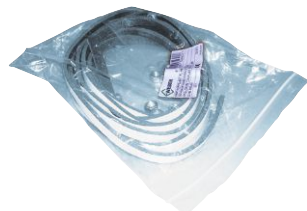
**Plastová příruba s předlisovanými otvory**

**Vlastnosti:**  
- 2 x M25/32, 1 x M50/63, nebo  
pro ucpávky FZ413, FZ414, FZ415

Popis  
Plastová příruba s předlisovanými otvory

Obj.č.  
**FZ408M**

FZ408M

**Spojovací sada**

**Vlastnosti:**  
- S těsněním a montážním příslušenstvím

Popis  
Spojovací sada

Obj.č.  
**FZ747WP**

FZ747WP

- Výška skříně 1900mm (bez podstavce)
- Hloubka 400mm a 600mm
- Vrchní krycí deska se 2 otvory pro vstupy kabelů (příruby lze objednat samostatně)
- Barva: RAL 7035 (světle šedá)
- Sokl pro skříň je nutno vždy objednat se skříní
- Pozor: IP54 bude dodrženo pouze s použitím spodních desek
- Skříň pro třídu izolace II má polyesterový korpus
- Bez bočnic (nutno objednat samostatně)
- Tloušťka plechu 1,5mm

Technické údaje str. 13.40



FG21SD

**Řadový skříňový rozvaděč IP54 s plnými dveřmi, tř. izolace II, hloubka 400mm, výška 1900mm**

Popis	Šířka (mm)	Mod.	Obj.č.
Skříň IP54, tř.iz.II, 1 pole	350	144	<b>FG21SD</b>
Skříň IP54, tř.iz.II, 2 pole	600	288	<b>FG22SD</b>
Skříň IP54, tř.iz.II, 3 pole	850	432	<b>FG23SD</b>
Skříň IP54, tř.iz.II, 4 pole	1100	576	<b>FG24SD</b>
Skříň IP54, tř.iz.II, 5 polí	1350	720	<b>FG25SD</b>
Skříň IP54, tř.iz.II, 6 polí	1600	864	<b>FG26SD</b>



FG22WD

**Řadový skříňový rozvaděč IP54 s plnými dveřmi, tř. izolace I, hloubka 400mm, výška 1900mm**

Popis	Šířka (mm)	Mod.	Obj.č.
Skříň IP54, tř.iz.I, 1 pole	350	144	<b>FG21WD</b>
Skříň IP54, tř.iz.I, 2 pole	600	288	<b>FG22WD</b>
Skříň IP54, tř.iz.I, 3 pole	850	432	<b>FG23WD</b>
Skříň IP54, tř.iz.I, 4 pole	1100	576	<b>FG24WD</b>
Skříň IP54, tř.iz.I, 5 polí	1350	720	<b>FG25WD</b>
Skříň IP54, tř.iz.I, 6 polí	1600	864	<b>FG26WD</b>



FZ708D

**Boční stěny, třída izolace I a II, hloubka 400mm**

- Vlastnosti:**  
- Sada = 2ks

Popis	Šířka (mm)	Obj.č.
Boční stěna, univers, hloubka 400mm	400	<b>FZ708D</b>
Boční stěna pro skříň, hloubka 400mm, tř.iz. II	400	<b>FZ708SD</b>



FG22XD

**Řadový skříňový rozvaděč IP54 s plnými dveřmi, tř. izolace I, hloubka 600mm, výška 1900mm**

Popis	Šířka (mm)	Mod.	Obj.č.
Skříň IP54, tř.iz.I, 1 pole	350	144	<b>FG21XD</b>
Skříň IP54, tř.iz.I, 2 pole	600	288	<b>FG22XD</b>
Skříň IP54, tř.iz.I, 3 pole	850	432	<b>FG23XD</b>
Skříň IP54, tř.iz.I, 4 pole	1100	576	<b>FG24XD</b>
Skříň IP54, tř.iz.I, 5 polí	1350	720	<b>FG25XD</b>
Skříň IP54, tř.iz.I, 6 polí	1600	864	<b>FG26XD</b>

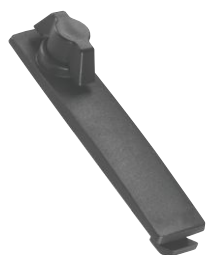


FZ709D

**Boční stěny, třída izolace I, hloubka 600mm**

- Vlastnosti:**  
- Sada = 2ks

Popis	Šířka (mm)	Obj.č.
Boční stěna, univers, hloubka 600mm	600	<b>FZ709D</b>



FZ530

#### Uzávěr s rukojetí

##### Vlastnosti:

- FZ531 s uzamykáním pomocí klíče číslo 1333

Popis	Obj.č.
Uzávěr s rukojetí	<b>FZ530</b>
Uzávěr s rukojetí	<b>FZ531</b>



FZ532

#### Uzávěr s rukojetí

##### Vlastnosti:

- FZ533 s uzamykáním pomocí klíče číslo 1333

Popis	Obj.č.
Uzávěr s rukojetí	<b>FZ532</b>
Uzávěr s rukojetí	<b>FZ533</b>



FZ535

#### Výklopná rukojeť

##### Vlastnosti:

- FZ534: pro půlcylindrickou vložku 40 mm  
- FZ535: pro půlcylindrickou vložku 40 mm, plombovatelná

Popis	Obj.č.
Výklopná rukojeť	<b>FZ534</b>
Výklopná rukojeť	<b>FZ535</b>



FZ539

#### Náhradní klíč

##### Vlastnosti:

- Číslo klíče 1333

Popis	Obj.č.
Náhradní klíč pro FZ531,FZ533	<b>FZ539</b>



FZ503

#### Náhradní vložka do standardního uzávěru

Popis	Obj.č.
Uzávěr doppelbart, 3mm	<b>FZ501</b>
Uzávěr trojhran, 7mm	<b>FZ502</b>
Uzávěr čtyřhran, 7mm	<b>FZ503</b>
Uzávěr čtyřhran, 8mm	<b>FZ529</b>



FZ902SD

**Sokl, třída izolace II, hloubka 400mm, výška 100mm**

Popis	pro skříňě šířky(mm)	Obj.č.
Sokl,univers,v.100mm,h.400mm	350	<b>FZ901SD</b>
Sokl,univers,v.100mm,h.400mm	600	<b>FZ902SD</b>
Sokl,univers,v.100mm,h.400mm	850	<b>FZ903SD</b>
Sokl,univers,v.100mm,h.400mm	1100	<b>FZ904SD</b>
Sokl,univers,v.100mm,h.400mm	1350	<b>FZ905SD</b>
Sokl,univers,v.100mm,h.400mm	1600	<b>FZ906SD</b>



FZ932SD

**Sokl, třída izolace II, hloubka 400mm, výška 200mm**

Popis	pro skříňě šířky(mm)	Obj.č.
Sokl,univers,v.200mm,h.400mm	350	<b>FZ931SD</b>
Sokl,univers,v.200mm,h.400mm	600	<b>FZ932SD</b>
Sokl,univers,v.200mm,h.400mm	850	<b>FZ933SD</b>
Sokl,univers,v.200mm,h.400mm	1100	<b>FZ934SD</b>
Sokl,univers,v.200mm,h.400mm	1350	<b>FZ935SD</b>
Sokl,univers,v.200mm,h.400mm	1600	<b>FZ936SD</b>



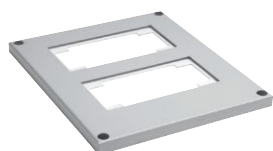
FZ881SD

**Krycí deska, třída izolace II, hloubka 400mm, plná**

**Vlastnosti:**

- K dodržení krytí IP54

Popis	Šířka (mm)	Obj.č.
Krycí deska pro skříň,1 pole	350	<b>FZ881SD</b>
Krycí deska pro skříň,2 pole	600	<b>FZ882SD</b>
Krycí deska pro skříň,3 pole	850	<b>FZ883SD</b>
Krycí deska pro skříň,4 pole	1100	<b>FZ884SD</b>
Krycí deska pro skříň,5 polí	1350	<b>FZ885SD</b>
Krycí deska pro skříň,6 polí	1600	<b>FZ886SD</b>



FZ891SD

**Krycí deska, třída izolace II, hloubka 400mm, otevřená**

**Vlastnosti:**

- K dodržení krytí IP54  
- Pro přívod kabelů

Popis	Šířka (mm)	Obj.č.
Krycí deska pro skříň,univers,spodní,otevřená	350	<b>FZ891SD</b>
Krycí deska pro skříň,univers,spodní,otevřená	600	<b>FZ892SD</b>
Krycí deska pro skříň,univers,spodní,otevřená	850	<b>FZ893SD</b>
Krycí deska pro skříň,univers,spodní,otevřená	1100	<b>FZ894SD</b>
Krycí deska pro skříň,univers,spodní,otevřená	1350	<b>FZ895SD</b>
Krycí deska pro skříň,univers,spodní,otevřená	1600	<b>FZ896SD</b>

Skříňové rozvaděče univers 1600A



FZ902D

**Sokl, třída izolace I, hloubka 400mm, výška 100mm**

Popis	pro skříňové šířky(mm)	Obj.č.
Sokl,univers,v.100mm,h.400mm	350	<b>FZ901D</b>
Sokl,univers,v.100mm,h.400mm	600	<b>FZ902D</b>
Sokl,univers,v.100mm,h.400mm	850	<b>FZ903D</b>
Sokl,univers,v.100mm,h.400mm	1100	<b>FZ904D</b>
Sokl,univers,v.100mm,h.400mm	1350	<b>FZ905D</b>
Sokl,univers,v.100mm,h.400mm	1600	<b>FZ906D</b>



FZ932D

**Sokl, třída izolace I, hloubka 400mm, výška 200mm**

Popis	pro skříňové šířky(mm)	Obj.č.
Sokl,univers,v.200mm,h.400mm	350	<b>FZ931D</b>
Sokl,univers,v.200mm,h.400mm	600	<b>FZ932D</b>
Sokl,univers,v.200mm,h.400mm	850	<b>FZ933D</b>
Sokl,univers,v.200mm,h.400mm	1100	<b>FZ934D</b>
Sokl,univers,v.200mm,h.400mm	1350	<b>FZ935D</b>
Sokl,univers,v.200mm,h.400mm	1600	<b>FZ936D</b>



FZ882D

**Krycí deska, třída izolace I, hloubka 400mm, plná**

**Vlastnosti:**

- K dodržení krytí IP54

Popis	Šířka (mm)	Obj.č.
Krycí deska pro skříň,univers,vrchní,plná	350	<b>FZ881D</b>
Krycí deska pro skříň,univers,vrchní,plná	600	<b>FZ882D</b>
Krycí deska pro skříň,univers,vrchní,plná	850	<b>FZ883D</b>
Krycí deska pro skříň,univers,vrchní,plná	1100	<b>FZ884D</b>
Krycí deska pro skříň,univers,vrchní,plná	1350	<b>FZ885D</b>
Krycí deska pro skříň,univers,vrchní,plná	1600	<b>FZ886D</b>



FZ872D

**Krycí deska, třída izolace I, hloubka 400mm, nastavitelná**

**Vlastnosti:**

- K dodržení krytí IP54

Popis	Šířka (mm)	Obj.č.
Krycí deska pro skříň,univers,spodní,nastavitelná	350	<b>FZ871D</b>
Krycí deska pro skříň,univers,spodní,nastavitelná	600	<b>FZ872D</b>
Krycí deska pro skříň,univers,spodní,nastavitelná	850	<b>FZ873D</b>
Krycí deska pro skříň,univers,spodní,nastavitelná	1100	<b>FZ874D</b>
Krycí deska pro skříň,univers,spodní,nastavitelná	1350	<b>FZ875D</b>
Krycí deska pro skříň,univers,spodní,nastavitelná	1600	<b>FZ876D</b>



FZ921D

**Sokl, třída izolace I, hloubka 600mm, výška 100mm**

Popis	Šířka (mm)	Obj.č.
Sokl,univers,v.100mm,h.600mm	350	<b>FZ921D</b>
Sokl,univers,v.100mm,h.600mm	600	<b>FZ922D</b>
Sokl,univers,v.100mm,h.600mm	850	<b>FZ923D</b>
Sokl,univers,v.100mm,h.600mm	1100	<b>FZ924D</b>
Sokl,univers,v.100mm,h.600mm	1350	<b>FZ925D</b>
Sokl,univers,v.100mm,h.600mm	1600	<b>FZ926D</b>



FZ942D

**Sokl, třída izolace I, hloubka 600mm, výška 200mm**

Popis	pro skříňě šířky(mm)	Obj.č.
Sokl,univers,v.200mm,h.600mm	350	<b>FZ941D</b>
Sokl,univers,v.200mm,h.600mm	600	<b>FZ942D</b>
Sokl,univers,v.200mm,h.600mm	850	<b>FZ943D</b>
Sokl,univers,v.200mm,h.600mm	1100	<b>FZ944D</b>
Sokl,univers,v.200mm,h.600mm	1350	<b>FZ945D</b>
Sokl,univers,v.200mm,h.600mm	1600	<b>FZ946D</b>



FZ752D

**Krycí deska, třída izolace I, hloubka 600mm, plná**

**Vlastnosti:**  
- K dodržení krytí IP54

Popis	pro skříňě šířky(mm)	Obj.č.
Krycí deska pro skříň,univers,vrchní,plná	350	<b>FZ751D</b>
Krycí deska pro skříň,univers,vrchní,plná	600	<b>FZ752D</b>
Krycí deska pro skříň,univers,vrchní,plná	850	<b>FZ753D</b>
Krycí deska pro skříň,univers,vrchní,plná	1100	<b>FZ754D</b>
Krycí deska pro skříň,univers,vrchní,plná	1350	<b>FZ755D</b>
Krycí deska pro skříň,univers,vrchní,plná	1600	<b>FZ756D</b>



FZ762D

**Krycí deska, třída izolace I, hloubka 600mm, nastavitelná**

**Vlastnosti:**  
- K dodržení krytí IP54

Popis	pro skříňě šířky(mm)	Obj.č.
Krycí deska pro skříň,univers,spodní,nastavitelná	350	<b>FZ761D</b>
Krycí deska pro skříň,univers,spodní,nastavitelná	600	<b>FZ762D</b>
Krycí deska pro skříň,univers,spodní,nastavitelná	850	<b>FZ763D</b>
Krycí deska pro skříň,univers,spodní,nastavitelná	1100	<b>FZ764D</b>
Krycí deska pro skříň,univers,spodní,nastavitelná	1350	<b>FZ765D</b>
Krycí deska pro skříň,univers,spodní,nastavitelná	1600	<b>FZ766D</b>

Skříňové rozvaděče univers 1600A



UT72CN

**Lišta pro uchycení kabelů pro montáž do skříně**

**Vlastnosti:**

- Pro montáž do skříně

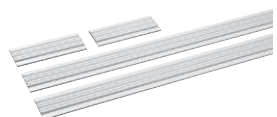
Popis	Obj.č.
Lišta pro uchycení kabelů,univers,1 pole	<b>UT71CN</b>
Lišta pro uchycení kabelů,univers,2 pole	<b>UT72CN</b>
Lišta pro uchycení kabelů,univers,3 pole	<b>UT73CN</b>
Lišta pro uchycení kabelů,univers,4 pole	<b>UT74CN</b>
Lišta pro uchycení kabelů,univers,5 polí	<b>UT75CN</b>
Lišta pro uchycení kabelů,univers,6 polí	<b>UT76CN</b>



FZ802N

**Lišta pro uchycení kabelů pro montáž do soklu, výška 100mm**

Popis	Obj.č.
Lišta pro uchycení kabelů,univers,1 pole	<b>FZ801N</b>
Lišta pro uchycení kabelů,univers,2 pole	<b>FZ802N</b>
Lišta pro uchycení kabelů,univers,3 pole	<b>FZ803N</b>
Lišta pro uchycení kabelů,univers,4 pole	<b>FZ804N</b>
Lišta pro uchycení kabelů,univers,5 polí	<b>FZ805N</b>
Lišta pro uchycení kabelů,univers,6 polí	<b>FZ806N</b>



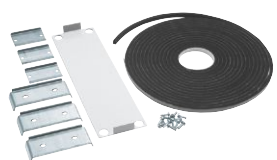
FZ711N

**Distanční sada**

**Vlastnosti:**

- Ochrana před dotykem pro skříně třídy izolace I, hloubky 600mm při zapuštění nosné konstrukce

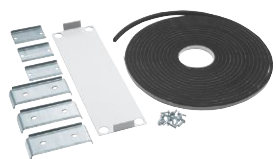
Popis	Obj.č.
Distanční sada,univers,1 pole	<b>FZ711N</b>
Distanční sada,univers,2 pole	<b>FZ712N</b>
Distanční sada,univers,3 pole	<b>FZ713N</b>
Distanční sada,univers,4 pole	<b>FZ714N</b>
Distanční sada,univers,5 polí	<b>FZ715N</b>
Distanční sada,univers,6 polí	<b>FZ716N</b>



FZ747D

**Sada pro spojení dvou skříní, třída izolace I**

Popis	Obj.č.
Sada pro spojení dvou skříní,univers,h. 400mm	<b>FZ747D</b>
Sada pro spojení dvou skříní,univers,h. 600mm	<b>FZ748D</b>



FZ747SD

**Sada pro spojení dvou skříní, třída izolace II**

Popis	Obj.č.
Sada pro spojení dvou skříní,univers,h. 400mm	<b>FZ747SD</b>



UN03A

**Nosné lišty****Vlastnosti:**

- 1- pole
- Balení = 2ks

Popis	Obj.č.
Nosné lišty,univers,300mm	<b>UN02A</b>
Nosné lišty,univers,450mm	<b>UN03A</b>
Nosné lišty,univers,600mm	<b>UN04A</b>
Nosné lišty,univers,750mm	<b>UN05A</b>
Nosné lišty,univers,900mm	<b>UN06A</b>
Nosné lišty,univers,1050mm	<b>UN07A</b>
Nosné lišty,univers,1200mm	<b>UN08A</b>
Nosné lišty,univers,1350mm	<b>UN09A</b>
Nosné lišty,univers,1500mm	<b>UN10A</b>
Nosné lišty,univers,1650mm	<b>UN11A</b>
Nosné lišty,univers,1800mm	<b>UN12A</b>

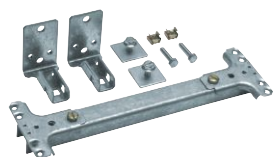


UT12PN

**Příčná vzpěra nosných lišt****Vlastnosti:**

- Pro uchycení dvou svislých zkrácených nosných lišt spojených výztuhou

Popis	Šířka (mm)	Obj.č.
Příčná vzpěra,univers,2-pole	500	<b>UT12PN</b>
Příčná vzpěra,univers,3-pole	750	<b>UT12QN</b>

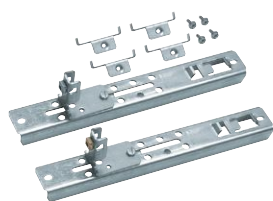


UT81CN

**Příčná vzpěra nosných lišt****Vlastnosti:**

- Pro zvýšení stability nosných lišt
- Nutno použít v kompletaci s UT81AN/BN
- 1sada = 2ks

Popis	Obj.č.
Příčná rozpěra,univers,1 pole	<b>UT81CN</b>
Příčná rozpěra,univers,2 pole	<b>UT82CN</b>
Příčná rozpěra,univers,3 pole	<b>UT83CN</b>
Příčná rozpěra,univers,4 pole	<b>UT84CN</b>
Příčná rozpěra,univers,5 polí	<b>UT85CN</b>
Příčná rozpěra,univers,6 polí	<b>UT86CN</b>



UT81AN

**Držák pro příčnou vzpěru****Vlastnosti:**

- Pro uchycení příčné vzpěry UT8\*CN v rozdílné hloubce rozvaděče
- UT81AN pro rozvaděče FG\*\*SD a FG\*\*WD
- UT81BN pro rozvaděče FG\*\*XD
- UT81WP pro rozvaděče FG\*\*WP
- FZ81WE pro rozvaděče FG\*\*WE
- FZ81XE pro rozvaděče FG\*\*XE

Popis	Obj.č.
Držák pro příčnou vzpěru,univers,h.400mm	<b>UT81AN</b>
Držák pro příčnou vzpěru,univers,h.600mm	<b>UT81BN</b>
Držák pro příčnou vzpěru,univers,h.400mm	<b>UT81WP</b>
Držák pro příčnou vzpěru,univers,h.400mm	<b>FZ81WE</b>
Držák pro příčnou vzpěru,univers,h.600mm	<b>FZ81XE</b>



UT90F

**Spojka nosných lišt****Vlastnosti UT90F:**

- Uchytení příčné vzpěry mezi dvě svislé lišty

**Vlastnosti UT90L/R:**

- Při použití stavebnicových dílů s montážní deskou

Popis	Obj.č.
Spojka nosných lišt, univers	<b>UT90F</b>
Spojka nosných lišt, levá, univers "D"	<b>UT90L</b>
Spojka nosných lišt, pravá, univers "D"	<b>UT90R</b>



FZ508

**Dveřní uzávěr uzamykatelný****Vlastnosti:**

- FZ508 - výklopná klika s vložkovým zámekem  
- pro rozvaděče FG..WP

Popis	Obj.č.
Výklopná klika	<b>FZ508</b>



FZ410XE

**Sada k upevnění ke stěně****Vlastnosti:**

- Sada=2ks

Popis	Obj.č.
Sada k upevnění ke stěně, sada 4ks	<b>FZ410XE</b>



FZ767

**Transportní oka****Vlastnosti:**

- Pozink, M12

Popis	Obj.č.
Transportní oka (4x), univers	<b>FZ767</b>



FZ760D

**Transportní pomůcky****Vlastnosti:**

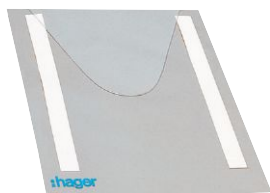
- Pro přepravu spojených skříní

Popis	Obj.č.
Transportní pomůcky, univers	<b>FZ760D</b>

**Montážní panel****Vlastnosti:**

- pro všechny skříňové rozvaděče FP (výšky 1850 mm), FA a FG  
- možnost kombinovat v jednom rozvaděči montážní panel a modulový rám  
- materiál pozinkový plech, tloušťky 2 mm  
- dodáváno včetně šroubů pro uchytení

Popis	Počet polí	Obj.č.
Montážní panel univers 1800x250	1	<b>UZ21MP</b>
Montážní panel univers 1800x500	2	<b>UZ22MP</b>
Montážní panel univers 1800x750	3	<b>UZ23MP</b>
Montážní panel univers 1800x1000	4	<b>UZ24MP</b>
Montážní panel univers 1800x1250	5	<b>UZ25MP</b>



FZ794

**Schránka na plány velikosti A4, lepená****Vlastnosti:**

- Materiál: plast

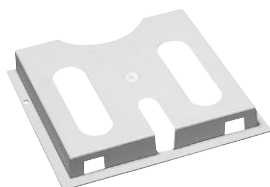
Popis

Průhledná schránka na plány, 230x310mm, univers

Obj.č.

**FZ794**

Schránka na plány, univers, A4

**FZ818**

FZ818

**Schránka na plány velikosti A4****Vlastnosti:**

- Materiál: plast

Popis

Schránka na plány, univers, A4

Obj.č.

**FZ818**

FZ795

**Schránka na plány velikosti A4, šroubovaná****Vlastnosti:**

- Materiál: plech

Popis

Schránka na plány, univers

Obj.č.

**FL672Z**

FL672Z

**Opravný lak****Vlastnosti:**

- Pro opravu poškozeného laku

Popis

Opravný lak RAL7035

Obj.č.

**FL672Z**

FZ404

**Plastová příruba s kabelovými průchodkami IP54 pro horní a dolní část skříně**

Popis

Příruba plná, univers, IP54

Obj.č.

**FZ404**

FZ406M

**Plastová příruba s kabelovými průchodkami IP54 pro horní a dolní část skříně****Vlastnosti:**

- S předlisovanými otvory 15xM20, 2xM25

Popis

Příruba s předlis. otvory, univers

Obj.č.

**FZ406M**

FZ407M

**Plastová příruba s kabelovými průchodkami IP54 pro horní a dolní část skříně****Vlastnosti:**

- S předlisovanými otvory 8xM25 nebo 6xM25, 2xM32

Popis

Příruba s předlis. otvory, univers

Obj.č.

**FZ407M**



FZ408M

### Plastová příruba s kabelovými průchodkami IP54 pro horní a dolní část skříně

#### Vlastnosti:

- S předlisovanými otvory 2xM25/32, 1xM50/63
- Předlisované otvory pro kabelové ucpávky FZ413, FZ414, FZ415

Popis

Příruba s předlis. otvory,univers

Obj.č.

**FZ408M**

FZ413N

### Kabelové ucpávky pro přírubu FZ408M

#### Vlastnosti:

- kulaté - FZ413 a FZ413N
- oválné - FZ414 a FZ415

Popis

Ucpávka,univers,pro 1 kabel d=35-60mm

Obj.č.

**FZ413**

Ucpávka,univers,pro 1 kabel d=35-60mm

**FZ414**

Ucpávka,univers,pro 2 kabely d=35-60mm

**FZ415**

Ucpávka,univers,pro 1 kabel d=35-72mm

**FZ413N**

FZ402

### Příruba s univerzální kabelovou průchodkou

#### Vlastnosti:

- Volitelná průchodka dle kabelu
- 24x kabel průměru 9-11,5mm
- 12x kabel průměru 11-16mm
- 4x kabel průměru 12,5-20mm
- 2x kabel průměru 13-16mm
- 2x kabel průměru 16-32mm
- 1x kabel průměru 25-50mm

Popis

Příruba s předlis. otvory,univers

Obj.č.

**FZ402**

FZ409M

### Kabelové průchodky

#### Vlastnosti:

- Osazení do přírub s předlisovanými otvory IP54

Popis

Kabelová průchodka,univers,M20

Obj.č.

**FZ409M**

Kabelová průchodka,univers,M25

**FZ410M**

Kabelová průchodka,univers,M32

**FZ411M**

Kabelová průchodka,univers,M40

**FZ412M**

FZ421

### Fixační díl pro přírubu

#### Vlastnosti:

- Pro fixaci kabelové příruby pro zajištění IP54
- Sada=2ks

Popis

Fixační díl pro přírubu,univers

Obj.č.

**FZ421**



UC21BA

### Plný kryt

#### Vlastnosti:

- součástí je sada k upevnění dílu obsahující 2x UZ00A4, 4x UZ02A3

Popis	Obj.č.
Stavebnicový díl,universN,150x250mm	UC11BA
Stavebnicový díl,universN,300x250mm	UC21BA
Stavebnicový díl,universN,450x250mm	UC31BA
Stavebnicový díl,universN,600x250mm	UC41BA
Stavebnicový díl,universN,750x250mm	UC51BA
Stavebnicový díl,universN,150x500mm	UC12BA
Stavebnicový díl,universN,300x500mm	UC22BA
Stavebnicový díl,universN,450x500mm	UC32BA
Stavebnicový díl,universN,600x500mm	UC42BA
Stavebnicový díl,universN,750x500mm	UC52BA
Stavebnicový díl,universN,150x750mm	UC13BA
Stavebnicový díl,universN,300x750mm	UC23BA
Stavebnicový díl,universN,450x750mm	UC33BA
Stavebnicový díl,universN,600x750mm	UC43BA
Stavebnicový díl,universN,750x750mm	UC53BA



UC21MG

### Kryt s výřezy pro modulové přístroje s vodorovnými DIN lištami, rozteč 150mm

#### Vlastnosti:

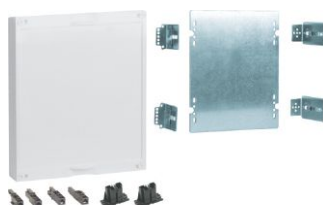
- součástí je sada k upevnění dílu obsahující 2x UZ00A4, 4x UZ01A2

Popis	Obj.č.
Stavebnicový díl,universN,150x250mm,1x12mod.	UC11MG
Stavebnicový díl,universN,300x250mm,2x12mod.	UC21MG
Stavebnicový díl,universN,450x250mm,3x12mod.	UC31MG
Stavebnicový díl,universN,600x250mm,4x12mod.	UC41MG
Stavebnicový díl,universN,150x500mm,2x12mod.	UC12MG
Stavebnicový díl,universN,300x500mm,4x12mod.	UC22MG
Stavebnicový díl,universN,450x500mm,6x12mod.	UC32MG
Stavebnicový díl,universN,600x500mm,8x12mod.	UC42MG
Stavebnicový díl,universN,150x750mm,3x12mod.	UC13MG
Stavebnicový díl,universN,300x750mm,6x12mod.	UC23MG
Stavebnicový díl,universN,450x750mm,9x12mod.	UC33MG



MBN116

Obj.č.



UC21MP

### Plný kryt s nastavitelnou montážní deskou

#### Vlastnosti:

- součástí je sada k upevnění dílu obsahující 2x UZ00A4, 4x UZ02A3

Popis	Obj.č.
Stavebnicový díl,universN,150x250mm,s montážní deskou	UC11MP
Stavebnicový díl,universN,300x250mm,s montážní deskou	UC21MP
Stavebnicový díl,universN,450x250mm,s montážní deskou	UC31MP
Stavebnicový díl,universN,150x500mm,s montážní deskou	UC12MP
Stavebnicový díl,universN,300x500mm,s montážní deskou	UC22MP
Stavebnicový díl,universN,450x500mm,s montážní deskou	UC32MP



UC22RK

### Plný kryt pro řadové svorky s vodorovnými DIN lištami, rozteč 150mm

#### Vlastnosti:

- součástí je sada k upevnění dílu obsahující 2x UZ00A4, 4x UZ02A3

Popis	Obj.č.
Stavebnicový díl,universN,150x250mm,pro řad.svorky	UC11RK
Stavebnicový díl,universN,300x250mm,pro řad.svorky	UC21RK
Stavebnicový díl,universN,450x250mm,pro řad.svorky	UC31RK
Stavebnicový díl,universN,150x500mm,pro řad.svorky	UC12RK
Stavebnicový díl,universN,300x500mm,pro řad.svorky	UC22RK
Stavebnicový díl,universN,450x500mm,pro řad.svorky	UC32RK
Stavebnicový díl,universN,300x750mm,pro řad.svorky	UC23RK
Stavebnicový díl,universN,450x750mm,pro řad.svorky	UC33RK



KX04F

Obj.č.

Přístroje do stavebnicových dílů  
je nutné objednat samostatně



UC21ST0

**Stavebnicový díl s montážní deskou nebo DIN lištou  
pro pojistkové odpojovače NH000/00**

**Vlastnosti:**

- Bez přístroje
- Součástí je sada k upevnění dílu obsahující 2x UZ00A4, 4x UZ02A3
- Pro NH000, 100A je šířka 53mm
- Pro NH00, 160A je šířka 106mm



LT050

Popis	max.šířka (mm)	Obj.č.
Stavebnicový díl,universN,300x250mm,pro NH000/00	212	<b>UC21ST0</b>
Stavebnicový díl,universN,300x500mm,pro NH000/00	424	<b>UC22ST0</b>



UC31ST2

**Stavebnicový díl s montážní deskou  
pro pojistkové odpojovače NH1, 2 a 3**

**Vlastnosti:**

- Bez přístroje
- Součástí je sada k upevnění dílu obsahující 2x UZ00A4, 4x UZ02A3
- Vhodný pro jeden NH1, 2 a 3



LT152

Popis	Velikost	Obj.č.
Stavebnicový díl,universN,450x250mm,pro NH1	NH1, 250A	<b>UC31ST1</b>
Stavebnicový díl,universN,450x250mm,pro NH2	NH2, 400A	<b>UC31ST2</b>
Stavebnicový díl,universN,450x250mm,pro NH3	NH3, 630A	<b>UC32ST3</b>



UC31SU2

**Stavebnicový díl s montážní deskou  
pro pojistkové sokly NH00, 1 a 2**

**Vlastnosti:**

- Bez přístroje
- Součástí je sada k upevnění dílu obsahující 2x UZ00A4, 4x UZ02A3
- Vhodný pro jeden sokl NH00, 1 a 2



LT152U

Popis	Velikost	Obj.č.
Stavebnicový díl,universN,300x250mm,pro NH00/1	NH00/1, 160/250A	<b>UC21SU1</b>
Stavebnicový díl,universN,450x250mm,pro NH2	NH2, 400A	<b>UC31SU2</b>



UC21T60

**Stavebnicový díl pro montáž pojistkového odpínače  
NH... na přípojnice s roztečí 60 mm**

**Vlastnosti:**

- Bez přístroje
- Součástí je sada k upevnění krytů obsahující 4x UZ02A3
- Úchyty jsou součástí držáků přípojníc
- Pro pojistkové odpínače NH000, 100A s šířkou 53 mm
- Pro pojistkové odpínače NH00, 160A s šířkou 106 mm
- Pro jeden pojistkový odpínač NH1-3
- Pro Cu přípojnice 12/20/25/30 x 5 / 10 mm



LT056

Popis	max.šířka (mm)	Obj.č.
Stavebnicový díl, universN,300x250mm, pro NH000/00	212	<b>UC21T60</b>
Stavebnicový díl, universN,450x250mm, pro NH000/00	212	<b>UC31T60</b>
Stavebnicový díl, universN,300x500mm, pro NH000/00	424	<b>UC22T60</b>
Stavebnicový díl, universN,450x250mm, pro NH1		<b>UC31T61</b>
Stavebnicový díl, universN,450x250mm, pro NH2		<b>UC31T62</b>
Stavebnicový díl, universN,450x500mm, pro NH3		<b>UC32T63</b>

Skříňové rozvaděče univers 1600A

Přístroje do stavebnicových dílů  
je nutné objednat samostatně



UC21TR2

### Stavební díl pro otočné vypínače 160 - 1600A

**Vlastnosti:**

- Bez přístroje
- Součástí je sada k upevnění dílu obsahující 2x UZ00A4, 4x UZ02A3
- Vhodný pro jeden otočný vypínač



HA358

Popis	Póly	Jm. proud [A]	Obj.č.
Stavební díl, universN, 300x250mm, pro ot. vypínač 160A	3/4	160	<b>UC21TR0</b>
Stavební díl, universN, 300x250mm, pro ot. vypínač 250A	3/4	250/400	<b>UC21TR2</b>
Stavební díl, universN, 450x500mm, pro ot. vypínač 630A	3/4	630	<b>UC32TR3</b>
Stavební díl, universN, 600x500mm, pro ot. vypínač 1600A	3,800 také 4	800/1250/1600	<b>UC42TR7</b>
Stavební díl, universN, 600x750mm, pro ot. vypínač 1600A	3/4	1250/1600	<b>UC43TR7</b>



UC22TU2

### Stavební díl pro otočné přepínače 160 - 1600A

**Vlastnosti:**

- Bez přístroje
- Součástí je sada k upevnění dílu obsahující 2x UZ00A4, 4x UZ02A3
- Vhodný pro jeden otočný přepínač



HI451

Popis	Póly	Jm. proud [A]	Obj.č.
Stavební díl, universN, 300x500mm, pro ot. přepínač	3/4	400	<b>UC22TU2</b>
Stavební díl, universN, 450x500mm, pro ot. přepínač	3/4	630	<b>UC32TU3</b>

Skrínové  
rozvaděče  
univers 1600A

Přístroje do stavebnicových dílů  
je nutné objednat samostatně



UC21LM1

**Stavebnicový díl pro výkonové jističe řady x160 a x250**

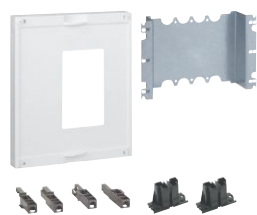
**Vlastnosti:**

- Bez přístroje
- Součástí je sada k upevnění dílu obsahující 2x UZ00A4, 4x UZ02A3
- Vhodný pro jeden výkonový jistič, není-li uvedeno jinak



HHA161H

Popis	Póly	Jm. proud [A]	Obj.č.
Stavebnicový díl, universN, 300x250mm, pro 2x 160A jistič	3/4	2 x 160A	<b>UC21LM0</b>
Stavebnicový díl, universN, 300x500mm, pro 4x 160A jistič	3/4	4 x 160A	<b>UC22LM0</b>
Stavebnicový díl, universN, 300x250mm, pro 1x 250A jistič	3/4	250A	<b>UC21LM1</b>
Stavebnicový díl, universN, 450x250mm, pro 1x 250A jistič	3/4	250A	<b>UC31LM1</b>



UC21LM1M

**Stavebnicový díl pro výkonové jističe řady x250 s motorovým pohonem**

**Vlastnosti:**

- Bez přístroje
- Součástí je sada k upevnění dílu obsahující 2x UZ00A4, 4x UZ02A3
- Vhodný pro jeden výkonový jistič



HNB100H

Popis	Póly	Jm. proud [A]	Obj.č.
Stavebnicový díl, universN, 300x250mm, pro 1x 250A jistič	3/4	250A	<b>UC21LM1M</b>
Stavebnicový díl, universN, 450x250mm, pro 1x 250A jistič	3/4	250A	<b>UC31LM1M</b>



UC31LM1F

**Stavebnicový díl pro výkonové jističe řady x250 s proudovou ochranou**

**Vlastnosti:**

- Bez přístroje
- Součástí je sada k upevnění dílu obsahující 2x UZ00A4, 4x UZ02A3
- Vhodný pro jeden výkonový jistič



HNB100H

Popis	Póly	Jm. proud [A]	Obj.č.
Stavebnicový díl, universN, 450x250mm, pro 1x 250A jistič s proud. ochr.	3/4	250A	<b>UC31LM1F</b>



UC31LM1FM

**Stavebnicový díl pro výkonové jističe řady x250 s proudovou ochranou a motorovým pohonem**

**Vlastnosti:**

- Bez přístroje
- Součástí je sada k upevnění dílu obsahující 2x UZ00A4, 4x UZ02A3
- Vhodný pro jeden výkonový jistič



HNB100H

Popis	Póly	Jm. proud [A]	Obj.č.
Stavebnicový díl, universN, 450x250mm, pro 1x 250A jistič s proud. ochr.	3/4	250A	<b>UC31LM1FM</b>

Skříňové rozvaděče univers 1600A

Přístroje do stavebnicových dílů  
je nutné objednat samostatně



UC31LE3

**Stavebnicový díl pro výkonové jističe  
řady h250- h1600**

**Vlastnosti:**

- Bez přístroje
- Součástí je sada k upevnění dílu obsahující 2x UZ00A4, 4x UZ02A3
- Vhodný pro jeden výkonový jistič



HND401H

Popis	Póly	Jm. proud [A]	Obj.č.
Stavebnicový díl,universN,300x250mm,pro 1x 250A jistič	3/4	250A	<b>UC21LE1</b>
Stavebnicový díl,universN,450x250mm,pro 1x 250A jistič	3/4	250A	<b>UC31LE1</b>
Stavebnicový díl,universN,450x250mm,pro 1x LS400/630A	3/4	400/630A	<b>UC31LE3</b>
Stavebnicový díl,universN,450x500mm,pro 1x LS400/630A	3/4	400/630A	<b>UC32LE3</b>
Stavebnicový díl,universN,600x250mm,pro 1x 400A/630A jistič	3/4	400/630A	<b>UC41LE3</b>
Stavebnicový díl,universN,450x500mm,pro 1x 800A/1000A jistič	3/4	800/1000A	<b>UC32LE5</b>
Stavebnicový díl,universN,750x500mm,pro 1x 1600A jistič	3/4	1600A	<b>UC52LE7</b>



UC31LE3M

**Stavebnicový díl pro výkonové jističe  
řady h250- h1600 s motorovým pohonem**

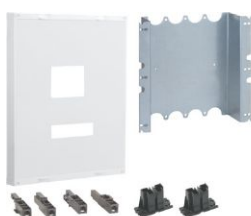
**Vlastnosti:**

- Bez přístroje
- Součástí je sada k upevnění dílu obsahující 2x UZ00A4, 4x UZ02A3
- Vhodný pro jeden výkonový jistič



HND401H

Popis	Póly	Jm. proud [A]	Obj.č.
Stavebnicový díl,universN,300x250mm,pro 1x 250A jistič	3/4	250A	<b>UC21LE1M</b>
Stavebnicový díl,universN,450x250mm,pro 1x 250A jistič	3/4	250A	<b>UC31LE1M</b>
Stavebnicový díl,universN,450x250mm,pro 1x 400A/630A jistič	3/4	400/630A	<b>UC31LE3M</b>
Stavebnicový díl,universN,450x500mm,pro 1x 400A/630A jistič	3/4	400/630A	<b>UC32LE3M</b>
Stavebnicový díl,universN,600x250mm,pro 1x 400A/630A jistič	3/4	400/630A	<b>UC41LE3M</b>
Stavebnicový díl,universN,450x500mm,pro 1x 800A/1000A jistič	3/4	800/1000A	<b>UC32LE5M</b>
Stavebnicový díl,universN,750x500mm,pro 1x 1600A jistič	3/4	1600A	<b>UC52LE7M</b>



UC42LE3F

**Stavebnicový díl pro výkonové jističe  
řady h250 a h630 s proudovou ochranou**

**Vlastnosti:**

- Bez přístroje
- Součástí je sada k upevnění dílu obsahující 2x UZ00A4, 4x UZ02A3
- Vhodný pro jeden výkonový jistič



HND401H

Popis	Póly	Jm. proud [A]	Obj.č.
Stavebnicový díl,universN,600x250mm,pro 1x 400A/630A jistič	3/4	400/630A	<b>UC41LE3F</b>
Stavebnicový díl,universN,600x500mm,pro 1x 400A/630A jistič	3/4	400/630A	<b>UC42LE3F</b>



UC41LE3FM

**Stavebnicový díl pro výkonové jističe h250 a h630  
s proudovou ochranou a motorovým pohonem**

**Vlastnosti:**

- Bez přístroje
- Součástí je sada k upevnění dílu obsahující 2x UZ00A4, 4x UZ02A3
- Vhodný pro jeden výkonový jistič



HND401H

Popis	Póly	Jm. proud [A]	Obj.č.
Stavebnicový díl,universN,600x250mm,pro 1x 400A/630A jistič	3/4	400/630A	<b>UC41LE3FM</b>
Stavebnicový díl,universN,600x500mm,pro 1x 400A/630A jistič	3/4	400/630A	<b>UC42LE3FM</b>



UC21S6

### Stavebnicový díl pro sběrníkový systém, rozteč 60 mm

#### Vlastnosti:

- Dodáváno bez přípojníc
- Součástí je sada k upevnění dílu obsahující 4x UZ02A3
- 3-pólové až do max. 630A
- Pro přípojnice Cu 12/20/25/30 x 5/10mm

Popis

Stavebnicový díl, universN, 300x250mm, rozteč 60mm

Stavebnicový díl, universN, 450x250mm, rozteč 60mm

Obj.č.

**UC21S6**

**UC31S6**



UC21PEN

### Stavebnicový díl pro N/PE systém

#### Vlastnosti:

- Dodáváno bez přípojníc
- Součástí je sada k upevnění dílu obsahující 4x UZ02A3
- 2-pólové pro přípojnice Cu 20/30/40 x 5/10mm

Popis

Stavebnicový díl, universN, 300x250mm, pro PE/N

Stavebnicový díl, universN, 300x500mm, pro PE/N

Obj.č.

**UC21PEN**

**UC22PEN**



UC32L60

### Stavebnicový díl pro montáž svislých pojistkových odpínačů NH00 na přípojnice s roztečí 60 mm

#### Vlastnosti:

- Bez přístrojů a přípojníc
- Součástí je sada k upevnění krytů obsahující 4x UZ02A3
- Úchyty jsou součástí držáků přípojníc
- Pro pojistkové odpínače NH00, 160A s šířkou 50 mm
- Včetně držáku přípojníc
- Pro Cu přípojnice 20/30 x 10 mm



LLVS0060SP

Popis

Stavebnicový díl, universN, 450x250mm, pro 4 NH00

Stavebnicový díl, universN, 450x500mm, pro 9 NH00

Stavebnicový díl, universN, 600x250mm, pro 4 NH00

Stavebnicový díl, universN, 600x500mm, pro 9 NH00

max.šířka  
(mm)

200

450

200

450

Obj.č.

**UC31L60**

**UC32L60**

**UC41L60**

**UC42L60**



UC52L83

### Stavebnicový díl pro montáž svislých pojistkových odpínačů NH... na přípojnice s roztečí 185 mm

#### Vlastnosti:

- Bez přístrojů a přípojníc
- Součástí je sada k upevnění krytů obsahující 4x UZ02A3 a 2x UZ00A4
- Pro montáž na přípojnice pomocí šroubů nebo šroubů s hákovou hlavou
- Pro pojistkové odpínače NH00, 160A s šířkou 50 mm
- Pro pojistkové odpínače NH1-3, 160A s šířkou 100 mm
- Včetně držáku přípojníc
- Pro Cu přípojnice 40/60/80/100 x 10 mm
- UC53L83S pouze pro rozvaděče FG23WE/XE
- Pro UC53L83S je nutno objednat, dle hloubky rozvaděče, rozšiřující profil MES-TSDP



LLVSE1CP

Popis

Stavebnicový díl, universN, 750x250mm, pro 1 NH1-3

Stavebnicový díl, universN, 750x500mm, pro 4 NH1-3

Stavebnicový díl, universN, 750x750mm, pro 6 NH1-3

Stavebnicový díl, universN, 750x750mm, pro 7 NH1-3

Rozšiřující profil pro hloubku 400mm, sada 2 ks

Rozšiřující profil pro hloubku 600mm, sada 2 ks

max.šířka  
(mm)

100

400

600

700

Obj.č.

**UC51L83**

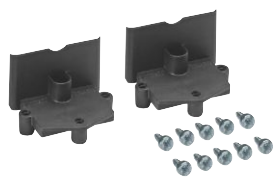
**UC52L83**

**UC53L83**

**UC53L83S**

**MES-TSDP275**

**MES-TSDP475**



UZ00Z4

#### Izolační díl pro uchycení

##### Vlastnosti:

- Pro uchycení DIN lišt
- UZ00Z4: včetně upevňovacích šroubů

Popis	Obj.č.
Izolační díl, universN, (50ks)	<b>UZ00Z3</b>
Izolační díl, universN, (2ks)	<b>UZ00Z4</b>



UZ01B1

#### DIN lišta 35 x 15 x 1,5mm

##### Vlastnosti:

- Pro montáž na nosné lišty
- 35 x 15 x 247mm

Popis	Obj.č.
DIN lišta, universN, 1 pole, (50ks)	<b>UZ01B1</b>
DIN lišta, universN, pro výkonové vypínače	<b>UZ01B4</b>
DIN lišta, universN, 2 pole, (50ks)	<b>UZ02B1</b>
DIN lišta, universN, pro výkonové vypínače	<b>UZ02B4</b>
DIN lišta, universN, 3 pole, (20ks)	<b>UZ03B1</b>
DIN lišta, universN, 3 pole	<b>UZ03B4</b>
DIN lišta, universN, 4 pole, (10ks)	<b>UZ04B1</b>
DIN lišta, universN, 4 pole	<b>UZ04B4</b>
DIN lišta, universN, 5 polí, (10ks)	<b>UZ05B1</b>
DIN lišta, universN, 5 polí	<b>UZ05B4</b>
DIN lišta, universN, 6 polí, (10ks)	<b>UZ06B1</b>
DIN lišta, universN	<b>UZ06B4</b>



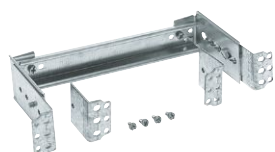
UZ01B2

#### Snížená DIN lišta 35 x 15 x 1,5mm

##### Vlastnosti:

- Pro montáž a nastavení snížené DIN lišty

Popis	Obj.č.
DIN lišta, universN, 1 pole, (20ks)	<b>UZ01B2</b>
DIN lišta, universN, 2 pole, (20ks)	<b>UZ02B2</b>



UZ01B3

#### Snížená DIN lišta 35 x 15 x 1,5mm

##### Vlastnosti:

- Pro montáž na dílové lišty nebo nosné lišty
- Pro malé nebo velké snížení
- Včetně upevňovacího materiálu

Popis	Obj.č.
DIN lišta, universN, 1 pole	<b>UZ01B3</b>
DIN lišta, universN, 2 pole	<b>UZ02B3</b>
DIN lišta, universN, 3 pole	<b>UZ03B2</b>



UZ01C1

#### Snížená C- lišta

##### Vlastnosti:

- Pro montáž na dílové lišty nebo nosné lišty
- Pro malé nebo velké snížení
- Včetně upevňovacího materiálu

Popis	Obj.č.
C-lišta, universN, 1 pole	<b>UZ01C1</b>
C-lišta, universN, 2 pole	<b>UZ02C1</b>

Skrínové rozvaděče univers 1600A



UZ31M1

### Montážní deska

#### Vlastnosti:

- Dodáváno s upevňovacími šrouby

Popis	Obj.č.
Montážní deska,universN,v.500mm,1 pole	<b>UZ31M1</b>
Montážní deska,universN,v.500mm,2 pole	<b>UZ32M1</b>
Montážní deska,universN,v.650mm,1 pole	<b>UZ41M1</b>
Montážní deska,universN,v.650mm,2 pole	<b>UZ42M1</b>
Montážní deska,universN,v.800mm,1 pole	<b>UZ51M1</b>
Montážní deska,universN,v.800mm,2 pole	<b>UZ52M1</b>
Montážní deska,universN,v.950mm,1 pole	<b>UZ61M1</b>
Montážní deska,universN,v.950mm,2 pole	<b>UZ62M1</b>



UZ06A2

### Držák svorkovnice

#### Vlastnosti:

- Pro upevnění svorkovnice PE/N s adaptérem do distanční podpěry krytu nebo upevnění průhledného krytu

Popis	Obj.č.
Držák,universN,pro svorkovnice,(2ks)	<b>UZ06A2</b>



UZ014

### Sada pro snížení

#### Vlastnosti:

- Pro snížení příčné vzpěry nebo výztuhy v případech, kdy jsou na ně montována elektroměrová pole nebo montážní desky

Popis	Obj.č.
Pro 2 pole	<b>UZ014</b>
Pro 3 pole	<b>UZ015</b>



UZ06Z4

### Montážní šrouby

#### Vlastnosti:

- Pro uchycení stavebnicových dílů do nosných lišt

Popis	Obj.č.
Šroub 4,2x9,5 (250ks/bal.)	<b>UZ250</b>
Šroub 4,2x13 (100ks/bal.)	<b>UZ06Z4</b>



UZ01T1

### Přepážka, vodorovná

#### Vlastnosti:

- pro vodorovné oddělení dvou stavebnicových dílů
- pro skříň do hloubky 205 mm
- pro hlubší skříň než 205 mm použijte rozšíření UZ90T2

Popis	Počet polí	Obj.č.
Přepážka,universN,horizontální	1	<b>UZ01T1</b>
Přepážka,universN,horizontální	2	<b>UZ02T1</b>
Přepážka,universN,horizontální	3	<b>UZ03T1</b>



UZ30T1

### Přepážka svislá, pro stavebnicové díly s vysokým krytem

#### Vlastnosti:

- výška 450 mm, odlomitelná po 150 mm
- pro oddělení dvou stavebnicových dílů
- použití též mezi stavebnicový díl a elektroměrovou desku univers Z
- pro skříň hloubky 205 mm, pro hlubší skříň nutno použít rozšiřující adaptér UZ90T2

Popis	Obj.č.
Přepážka,universN,vertikální	<b>UZ30T1</b>



UZ64S1

### Držák přípojnic s roztečí 60 mm, levá strana

**Vlastnosti:**

- max. do 630A
- 4-pólové provedení
- pro přípojnice 12/20/25/30 x 5/10 mm

Popis	Obj.č.
Držák přípojnic, 300mm, 4-pól, (20ks/bal.)	<b>UZ64S1</b>
Držák přípojnic, 450mm, 4-pól, (10ks/bal.)	<b>UZ64S3</b>
Držák přípojnic, 300mm, 4-pól	<b>UZ64S5</b>
Držák přípojnic, 450mm, 4-pól	<b>UZ64S7</b>



UZ64S2

### Držák přípojnic s roztečí 60 mm, pravá strana

**Vlastnosti:**

- max. do 630A
- 4-pólové provedení
- pro přípojnice 12/20/25/30 x 5/10 mm

Popis	Obj.č.
Držák přípojnic, 300mm, 4-pól, (20ks/bal.)	<b>UZ64S2</b>
Držák přípojnic, 450mm, 4-pól, (10ks/bal.)	<b>UZ64S4</b>
Držák přípojnic, 300mm, 4-pól	<b>UZ64S6</b>
Držák přípojnic, 450mm, 4-pól	<b>UZ64S8</b>



UZ61S3

### Držák N/PE přípojnic

Popis	Obj.č.
Držák přípojnic, 300mm, 2-pól, levá strana (10ks/bal.)	<b>UZ62S3</b>
Držák přípojnic, 300mm, 2-pól, pravá strana (10ks/bal.)	<b>UZ62S4</b>
Držák přípojnic, 300mm, 2-pól, s montážním plechem (2ks/bal.)	<b>UZ62MB2</b>



UZ61S3

### Držák pro Cu přípojnice 1-pólový

**Vlastnosti:**

- 1-pólový pro přípojnicí 12 x 5/10 mm nebo 30 x 10 mm
- možnost upevnění na nosník pod držák přípojnic UZ64S3 nebo UZ64S4
- s přiloženým upevňovacím plechem lze upevnit na nosnou lištu
- možnost použití jako držáku pro přípojnicí PE/N

Popis	Obj.č.
Držák pro Cu přípojnice 1-pólový (50ks/bal.)	<b>UZ61S1</b>
Držák pro Cu přípojnice 1-pólový (2ks/bal.)	<b>UZ61S3</b>



UZ10A1

### Kryt přípojnic

**Vlastnosti:**

- Pro zaplombování prostoru
- Pro zabránění dotyku na přípojnicích mezi dvěma zákryty
- Pro přípojnice s roztečí 40 a 60 mm

Popis	Obj.č.
Kryt přípojnic	<b>UZ10A1</b>

H\* = maximální rozteč držáků  
přípojníc  
V\* = max. rozteč výztuh

\*\* Poznámka: Aby nedošlo ke  
snížení zkratové odolnosti, je při  
použití 500mm širokých staveb-

ních dílů univers N nutno použít  
další držák přípojníc, který bude  
uchycen mezi stávající držáky.



UST444

### Držák přípojníc 800 - 1600 A

#### Vlastnosti:

- Včetně upevňovacího materiálu
- L1-L2-L3-N
- Pro přípojníc
- Cu 2x20x10
- Cu 2x30x10
- Cu 2x40x10

Popis	I <sub>sc</sub> (kA)	I <sub>sw</sub> (kA)	H* (mm)	V* (mm)	Obj.č.
Držák přípojníc 4-pól, 800A	63	30	380	190	<b>UST444</b>
Držák přípojníc 4-pól, 1250A	84	40	380		<b>UST446</b>
Držák přípojníc 4-pól, 1600A	84	40	380		<b>UST447</b>



UST4MB

### Montážní plech pro držáky přípojníc UST4..

#### Vlastnosti:

- Pro svislou montáž držáku přípojníc UST4.. na nosné lišty UN..A
- Včetně upevňovacího materiálu

Popis	Obj.č.
Montážní plech pro držáky přípojníc UST4..	<b>UST4MB</b>



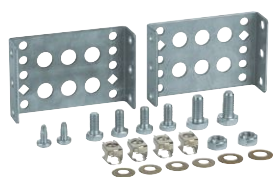
UST42PEN

### Držák pro PE/N přípojníc

#### Vlastnosti:

- Pro uchycení PE/N sběren do rámu rozvaděče
- Včetně upevňovacího materiálu

Popis	Obj.č.
Držák pro PE/N přípojníc 800-1600 A	<b>UST42PEN</b>



UST5MB

### Montážní plech pro držáky přípojníc UST5..

#### Vlastnosti:

- Pro montáž držáku přípojníc UST5 do profilu rozvaděče, nebo do středu zadního zpevňovacího profilu
- Včetně upevňovacího materiálu

Popis	Obj.č.
Montážní plech pro držáky přípojníc UST5..	<b>UST5MB</b>



M-STP20

### Zpevňovací profil

#### Vlastnosti:

- montáž na zadní stěnu rozvaděče
- sada 2 kusů

Popis	Výška	Obj.č.
Zpevňovací profil (2ks)	2000	<b>M-STP20</b>



HK0M8M

**Matice s hákovou hlavou M8 pro Cu 10mm**

Popis

Matice s hákovou hlavou M8, Cu 10mm, (4 ks/bal.)

Obj.č.

**HK0M8M**



HK200AB

**Svorka pro odchozí kabely nebo přípojnic**

**Vlastnosti:**

- Upevnění pomocí šroubu s hákovou hlavou pro 2 Cu přípojnic 10mm
- Včetně upevňovacího materiálu

Popis

Svorka 200A, (4 ks/bal.)

Obj.č.

**HK200AB**

Svorka 1000A, (4 ks/bal.)

**HK1000AB**



HK630AB

**Svorka pro odchozí kabely nebo přípojnic**

**Vlastnosti:**

- Upevnění pomocí šroubu s hákovou hlavou, pro Cu přípojnic 10mm
- Proudová zatížitelnost 1ks - 630A, 2ks - 1000A, 3ks - 1600A
- Včetně upevňovacího materiálu

Popis

Svorka 630A, (4 ks/bal.)

Obj.č.

**HK630AB**



HK0M8K

**Svorka pro šroub s hákovou hlavou**

**Vlastnosti:**

- Pro zjednodušení konstrukce NH prvku na přípojnic.
- Včetně upevňovacího materiálu

Popis

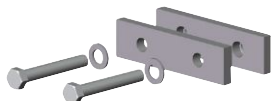
Svorka pro šroub s hákovou hlavou M8, (4 ks/bal.)

Obj.č.

**HK0M8K**

Svorka pro šroub s hákovou hlavou M12, (4 ks/bal.)

**HK0M12K**



UST4VS3

**Spojovací sada přípojnic, při použití držáků UST4**

**Vlastnosti:**

- Sada 4ks spojek pro 800 - 1600 A
- Včetně spojovacího materiálu

Popis

Sada pro spojení přípojnic, 1250 A, 3-pólová

Obj.č.

**UST4VS33**

Sada pro spojení přípojnic, 1250 A, 4-pólová

**UST4VS3**

Sada pro spojení přípojnic, 1600 A, 3-pólová

**UST4VS43**

Sada pro spojení přípojnic, 1600 A, 4-pólová

**UST4VS44**



UH-VS

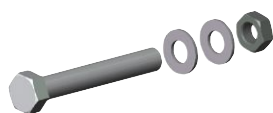
**Stabilizátor pro vyrovnání přípojnic pro Cu 10mm**

Popis

Stabilizátor přípojnic M8, (8 ks/bal.)

Obj.č.

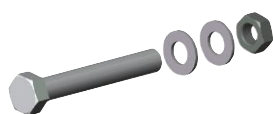
**UH-VS**



UVZ7M8S

### Spojovací materiál M8

Popis	Obj.č.
Šroub M8x40mm, (200 ks/bal.)	<b>UVZ4M8S</b>
Šroub M8x50mm, (200 ks/bal.)	<b>UVZ5M8S</b>
Šroub M8x60mm, (200 ks/bal.)	<b>UVZ6M8S</b>
Šroub M8x70mm, (200 ks/bal.)	<b>UVZ7M8S</b>
Šroub M8x80mm, (200 ks/bal.)	<b>UVZ8M8S</b>
Šroub M8x100mm, (100 ks/bal.)	<b>UVZ10M8S</b>
Šroub M8x120mm, (100 ks/bal.)	<b>UVZ12M8S</b>
Šroub M8x140mm, (50 ks/bal.)	<b>UVZ14M8S</b>
Podložka M8, (100 ks/bal.)	<b>UVZ0M8RS</b>
Vroubková podložka M8, (100 ks/bal.)	<b>UVZ0M8ZS</b>
Matice M8, (100 ks/bal.)	<b>UVZ0M8M</b>
Pojistná matice M8, (3 ks/bal.)	<b>UVZ1M8SM</b>
Pojistná matice M8, (12 ks/bal.)	<b>UVZ2M8SM</b>



UVZ0M12RS

### Spojovací materiál M12

Popis	Obj.č.
Šroub M12x70mm, (50 ks/bal.)	<b>UVZ7M12S</b>
Šroub M12x90mm, (50 ks/bal.)	<b>UVZ9M12S</b>
Podložka M12, (100 ks/bal.)	<b>UVZ0M12RS</b>
Matice M12, (100 ks/bal.)	<b>UVZ0M12M</b>
Pojistná matice M12, (3 ks/bal.)	<b>UVZ1M12SM</b>
Pojistná matice M12, (12 ks/bal.)	<b>UVZ2M12SM</b>



HK5M8S

### Šrouby s hákovou hlavou M8 pro Cu 10mm

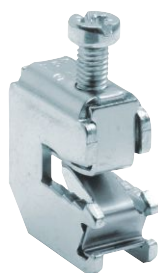
Popis	Obj.č.
Šroub s hákovou hlavou M8x50mm, Cu 10, (4 ks/bal.)	<b>HK5M8S</b>
Šroub s hákovou hlavou M8x70mm, Cu 10	<b>HK7M8S</b>
Šroub s hákovou hlavou M8x90mm, Cu 10	<b>HK9M8S</b>



HK5M12S

### Šrouby s hákovou hlavou M12 pro Cu 10mm

Popis	Obj.č.
Šroub s hákovou hlavou M12x50mm, Cu 10, (4 ks/bal.)	<b>HK5M12S</b>
Šroub s hákovou hlavou M12x70mm, Cu 10	<b>HK7M12S</b>
Šroub s hákovou hlavou M12x90mm, Cu 10	<b>HK9M12S</b>
Šroub s hákovou hlavou M12x100mm, Cu 10, (4 ks/bal.)	<b>HK10M12S</b>
Šroub s hákovou hlavou M12x110mm, Cu 10, (4 ks/bal.)	<b>HK11M12S</b>
Šroub s hákovou hlavou M12x120mm, Cu 10, (4 ks/bal.)	<b>HK12M12S</b>
Šroub s hákovou hlavou M12x130mm, Cu 10, (4 ks/bal.)	<b>HK13M12S</b>
Šroub s hákovou hlavou M12x150mm, Cu 10, (4 ks/bal.)	<b>HK15M12S</b>
Šroub s hákovou hlavou M12x190mm, Cu 10, (4 ks/bal.)	<b>HK19M12S</b>



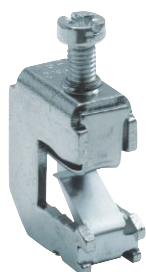
K96Q

#### Připojovací svorka, 1,5 - 120mm<sup>2</sup>

##### Vlastnosti:

- Pro přípojnice 20/30x5mm
- Pro měděné vodiče
- Šířka:
  - K96Q: 11,8mm
  - K96T: 16,3mm
  - K96V: 20,8mm
  - K96W: 23,5mm
- Utahovací moment:
  - K96Q: 4Nm
  - K96T: 8Nm
  - K96V: 12Nm
  - K96W: 20Nm

Popis	Obj.č.
Připojovací svorka,16qmm, pro 12-30x5mm	<b>K96Q</b>
Připojovací svorka,35qmm, pro 12-30x5mm	<b>K96T</b>
Připojovací svorka,70qmm, pro 12-30x5mm	<b>K96V</b>
Připojovací svorka,120qmm, pro 12-30x5mm	<b>K96W</b>



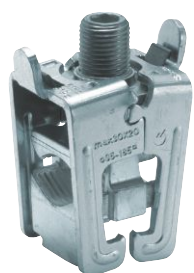
K96B

#### Připojovací svorka, 1,5 - 120mm<sup>2</sup>

##### Vlastnosti:

- Pro přípojnice 20/30/40x10mm
- Pro měděné vodiče
- Šířka:
  - K96Q: 11,8mm
  - K96T: 16,3mm
  - K96V: 20,8mm
  - K96W: 23,5mm
- Utahovací moment:
  - K96Q: 4Nm
  - K96T: 8Nm
  - K96V: 12Nm
  - K96W: 20Nm

Popis	Obj.č.
Připojovací svorka,16qmm, pro 12-30x10mm	<b>K96B</b>
Připojovací svorka,70qmm, pro 12-30x10mm	<b>K96E</b>
Připojovací svorka,35qmm, pro 12-30x10mm	<b>K96J</b>
Připojovací svorka,120qmm, pro 12-30x10mm	<b>K96L</b>



KS24C

#### Připojovací svorka, 95 - 300mm<sup>2</sup>

##### Vlastnosti:

- Pro přípojnice 20/30x5mm a 20/30x10mm
- Pro měděné a hliníkové vodiče
- Šířka: KS24C: 38mm  
KS30C: 40mm
- Utahovací moment: 30Nm

Popis	Obj.č.
Připojovací svorka,95-185qmm, pro 20-30x5/10mm	<b>KS24C</b>
Připojovací svorka,150-300qmm, pro 20-30x5/10mm	<b>KS30C</b>



S941M

#### Izolační profil pro přípojnice

##### Vlastnosti:

- Délka 1000mm

Popis	Obj.č.
Izolační profil 20x5,20x10mm x1000	<b>S941K</b>
Izolační profil 30x5,30x10mm x1000	<b>S941L</b>
Izolační profil 12x10mm x1000	<b>S941M</b>



UZ210

### Průhledný ochranný kryt

#### Vlastnosti:

- Jako dodatečný kryt pod hlavní kryt (např. pro přípojnice, které zůstávají pod napětím)
- Upevnění do držáků UZ06A2 na distanční podpěry hlavního krytu

Popis	Obj.č.
Průhledný kryt pro stavebnicový díl 300x250mm	<b>UZ210</b>
Průhledný kryt pro stavebnicový díl 300x500mm	<b>UZ220</b>
Průhledný kryt pro stavebnicový díl 450x250mm	<b>UZ310</b>
Průhledný kryt pro stavebnicový díl 450x500mm	<b>UZ320</b>



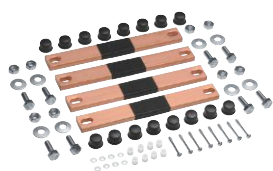
UZ06A2

### Držák svorkovnic PE/N

#### Vlastnosti:

- Pro upevnění svorkovnice PE/N s adaptérem do distanční podpěry krytu, nebo upevnění průhledného krytu

Popis	Obj.č.
Držák pro svorkovnice, universN, (sada=2ks)	<b>UZ06A2</b>



UM05E

### Sada pro propojení přípojnic mezi řadovými skříněmi FG..

#### Vlastnosti:

- pro řadové skříně FG..
- pozor v místě spojení ponechat prostor bez svorek!
- Spodní přípojnice!
- Utahovací moment:  
UM05E: 20 Nm  
UM05F: 20 Nm  
UM05M: 5 Nm  
UM05N: 5 Nm  
UM05R: 20 Nm  
UM05S1: 40 Nm

Popis	Průřez (mm)	Rozteč (mm)	Obj.č.
Sada pro propojení přípojnic, 4 pól	30x5/10	60	<b>UM05E</b>
Sada pro propojení přípojnic, 30x10mm	30x5/10	60	<b>UM05F</b>
Sada pro propojení přípojnic, 12x10mm	12x5/10	40/60	<b>UM05M</b>
Sada pro propojení přípojnic, 20x10mm	20x5/10	60	<b>UM05N</b>
Sada pro propojení přípojnic, 30x10mm	30x10	100	<b>UM05R</b>
Sada pro propojení přípojnic, 3 -pól, 630A	40x10	185	<b>UM05S1</b>

# Výkonové jističe a vypínače

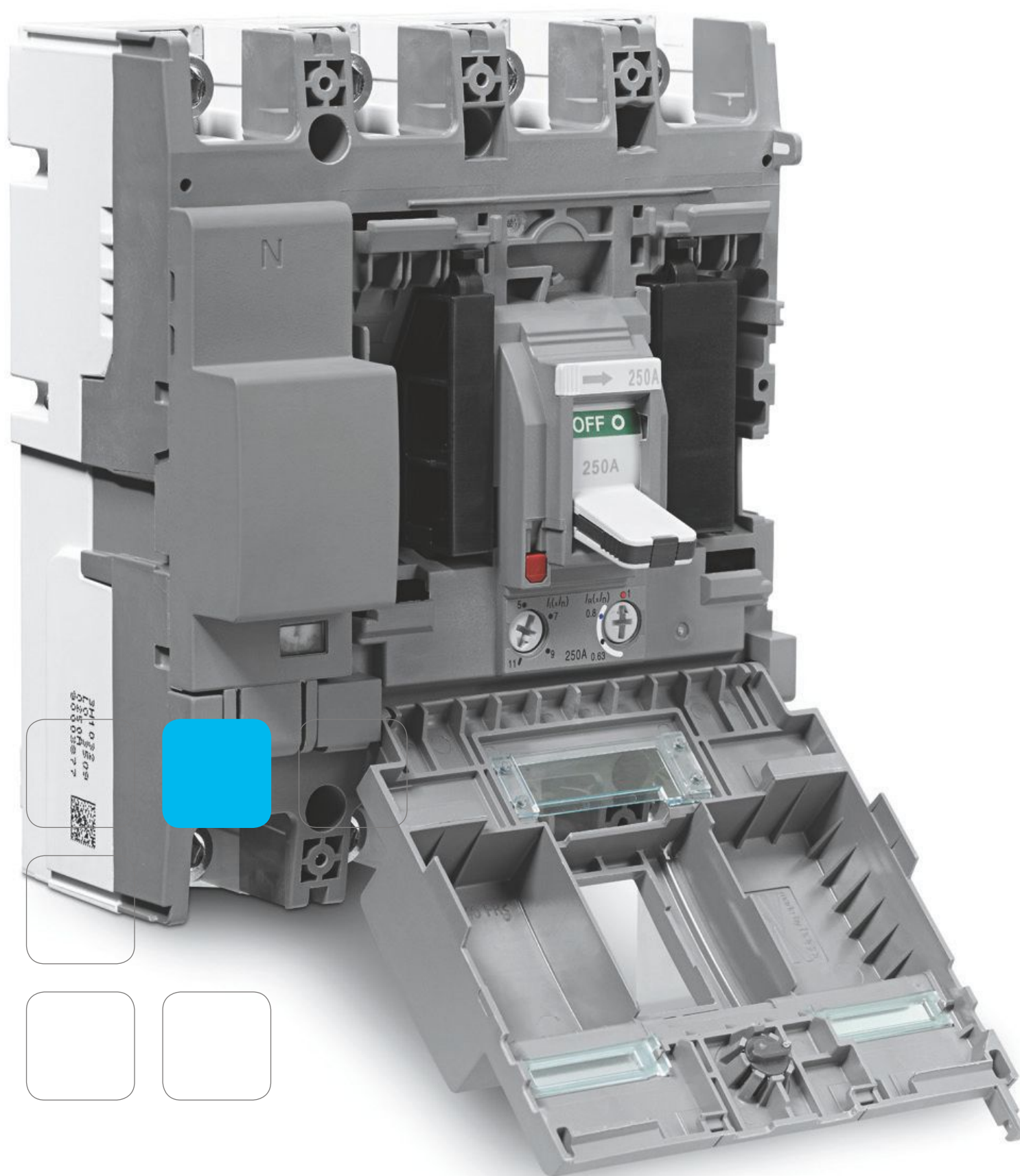
Zkušenosti z praxe: Výkonové jištění Hager

Flexibilní řešení: jistič, odpínač nebo proudová ochrana mají jedno společné - ideálně se hodí pro každodenní instalaci tvořenou na základě přání zákazníků. Díky široké škále možností připojení a rozsáhlému programu příslušenství můžete řešit neobvyklé požadavky bez větší námahy.



Jističe a odpínače x160	6.14
Jističe a odpínače x250	6.21
Jističe h250	6.26
Jističe a odpínače h630	6.30
Jističe a odpínače h1000	6.36
Jističe a odpínače h1600	6.41
Vypínače 20 A až 160 A	6.45
Vypínače do 1600 A	6.47
Otočné prepínače 20 A až 80 A	6.49
Otočné prepínače do 125 A	6.50
Otočné prepínače do 1600 A	6.51
Spouštěče motorů	6.52
Motorové prepínače do 160 A	6.55
Technické stránky	13.44

Výkonové jističe  
a vypínače



# Kompletní řada: Hager Výkonový jistič od 16 A do 1600 A

Více než kdy jindy, jsou kompaktnější a lepší - představujeme Vám novou řadu výkonových jističů Hager: asi 90 nových přístrojů, v 3 a 4 pólovém provedení s možností otočného nebo motorového pohonu, i s elektronickou spouští, pokrývajících rozsah 16 A až 1600 A pro použití v průmyslových i komerčních aplikacích.

To je zajištěno širokým sortimentem příslušenství, jako jsou pomocné kontakty, proudové ochrany atd. Typické pro Hager je jednoduchost montáže a jednotný design. Jeden příklad za všechny je instalace příslušenství pomocných obvodů. Pouhým pootočením jističové šrouby o 90 ° dojde k odjištění krytu přístroje, do kterého lze navrtnout pomocné kontakty, které jsou bezšroubové a tudíž i jejich elektrické zapojení je velmi rychlé a jednoduché.

Obzvlášť praktické jsou průzory v krytu, díky nimž jednoduše identifikujete instalované příslušenství v přístroji.

Protože jste v systému Hager, je pro nás samozřejmostí, že naše nové přístroje již mají svoje příslušenství pro skříň Univers N .

## V jednotném designu

Jako stylově čisté se jeví i barevné provedení a tvar nových výkonových jističů: aktuální design Hager s šedým pouzdem, sladěný s designem a barvou modulárních přístrojů Hager dává každé instalaci výraz jednoty stylu a profesionality.



# Výkonový jistič a vypínače 16 až 1600A

Snadná a bezpečná montáž.

Nová řada výkonových jističů zajišťuje bezpečné a snadné řešení ochrany v NN obvodech. Nabízí širokou škálu přístrojů s nastavitelnými hodnotami, ze kterých si vyberou projektanti i montážní firmy. Zvláštní pozornost byla věnována ergonomii a to zejména při montáži do rozvaděčů.



## Vlastnosti:

- Jednoduchá instalace
- Rychlá a bezpečná montáž příslušenství
- Široký rozsah jmenovitých proudů a vypínacích schopností
- Kalibrované při 50 °C

## Technické údaje:

- V souladu s IEC 60947-2
- 6 velikostí: x160, x250, h250, h630, h1000, h1600
- Vypínací schopnosti: 18, 25, 40, 50, 65, 70 kA
- Termo magnetické a elektronické jednotky spouští
- 1 pól až 4 póly
- Kompletní sortiment příslušenství

# Profi tipy

1



Design od Hageru  
V souladu s ostatními  
výrobky Hager

5



Viditelnost  
instalovaného  
příslušenství  
Pomocí průzorů máte přehled o  
typu nainstalovaného  
příslušenství

2



Elektronická spoušť (LSI)  
Umožňuje nastavit selektivní i  
motorovou ochranu.

6



Integrované zamykání pomocí  
visacího zámku  
Jednoduché řešení pro údržbu.

3



Vypínací schopnosti  
Rozsah 18 až 70kA, pokryje  
veškeré aplikace

7



Kompletní sortiment  
příslušenství  
Otočné rukojeti, visací zámky,  
motorové pohony, kryty svorek.

4



Snadná montáž  
příslušenství  
Jednoduché otevření středního  
krytu a zacvaknutí příslušenství

8



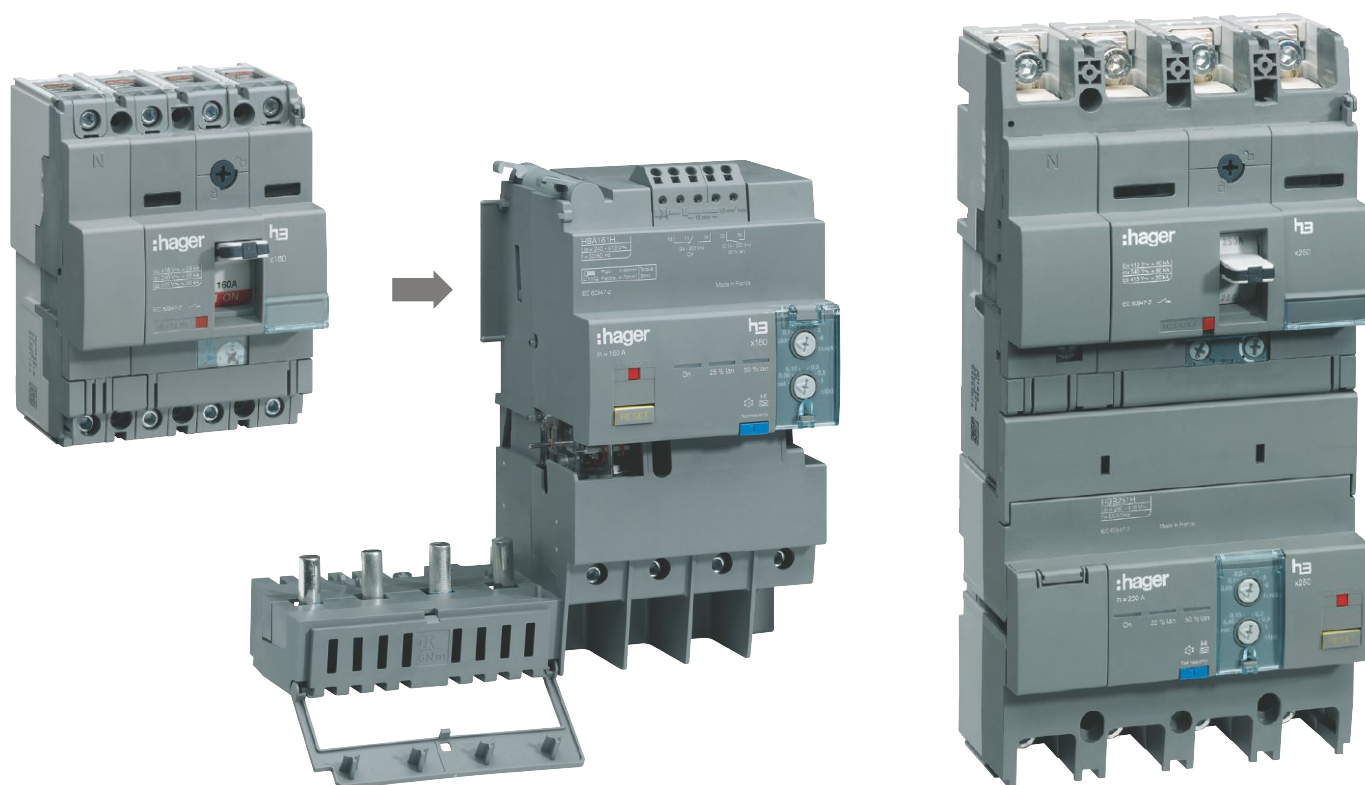
Různé druhy připojení  
Blokové svorky pro kabely,  
přímé nebo zadní připojení.

# Chráničové moduly 16 až 500A

## Jednoduchá a bezpečná montáž

Určené k rozšíření výkonových jističů o ochranu před zemními proudy a reziduálním proudem.

- Výkon: typ A a HI (zvýšená imunita) jako standard, celková nastavitelnost produktu
- Bezpečnost: Postupné zobrazení unikajícího proudu, třída izolace II
- Snadná montáž: násuvný systém, systém zabráňující vynechání svorky, bezšroubové svorky pro ovládací obvody



### Vlastnosti:

- Snadná instalace
- Bezpečná montáž
- Úspora času
- Vhodné do modulových zákrytů

### Technické údaje:

- 3 velikosti: x160, x250, h630
- Dvojitá izolace II
- Typ A se zesílenou imunitou
- Možnost nastavení citlivosti a časového zpoždění

# Profi tipy

1



Násuvný systém  
pro x160  
Rychlé a bezpečné připojení,  
díky systému zabráňujícímu  
vynechání svorky

4



Vysoký výkon  
Postupné zobrazení unikajícího  
proudu, umožňuje udělat  
preventivní opatření  
před vybavením

2



Připojení  
Osazeno bezšroubovými  
svorkami pro ovládací obvody:  
pro rychlé a spolehlivé připojení.

5



Bezpečné připojení  
jističe s proudovou  
ochranou  
- třída izolace II: kryt kontaktů  
zabrání jejich přímému dotyku.

3



Typ A a HI jako standard  
Vysoký výkon ochrany produkt:  
- detekuje střídavé a pulzující proudy  
- zamezuje nežádoucímu  
vybavení způsobenému  
přechodovým napětím

6



Předmontované šrouby  
Zjednoduší připojení ochrany  
- úspora času - vyhnete se  
ztrátám příslušenství.

# Výkonový jistič : technické parametry

Velikost		x160				x250	
Produkt		Odpínač	Jistič			Odpínač	Jistič
Řada		HCA	HDA	HHA	HNA	HCB	HNB
Počet pólů		3-4	3-4	3-4	3-4	3-4	
<b>Elektrické vlastnosti</b>							
Jmenovitý proud	In	[A]	160			250	
Rozsah proudů		[A]	125-160	16-125 (1P), 16-160 (2,3,4P)		250	100-250
Pracovní napětí (AC)	Ue	[V]	220-440			220-440	
Jmenovitý kmitočet	f	[Hz]	50/60			50/60	
Jmenovité izolační napětí	Ui	[V]	800			800	
Jmenovité impulzní výdržné napětí	Uimp	[kV]	8			8	
Mezní vypínací schopnost (Icu)							
(AC) 50-60 Hz 220/230 V	Icu	(kA)	-	25	35	85	- 85
<b>(AC) 50-60 Hz 380/415 V</b>	<b>Icu</b>	<b>(kA)</b>	-	<b>18</b>	<b>25</b>	<b>40</b>	- <b>40</b>
(AC) 50-60 Hz 480/500/525 V	Icu	(kA)	-	-	-	-	-
(AC) 50-60 Hz 660/690 V	Icu	(kA)	-	-	-	-	-
(DC) 250 V - 2 pólové provedení	Icu	(kA)	-	10	10	10	- 9
jmenovitá provozní vypínací schopnost (Ics)							
(AC) 50-60 Hz 220/230 V	Ics	(kA)	-	25	25	40	- 40
<b>(AC) 50-60 Hz 380/415 V</b>	<b>Ics</b>	<b>(kA)</b>	-	<b>18</b>	<b>20</b>	<b>20</b>	- <b>20</b>
(AC) 50-60 Hz 480/500/525 V	Ics	(kA)	-	-	-	-	-
(AC) 50-60 Hz 660/690 V	Ics	(kA)	-	-	-	-	-
(DC) 250 V - 2 pólové provedení	Ics	(kA)	-	5	5	5	- 5
Jmenovitá zapínací schopnost	Icm	(kA)	2,8	-	-	-	9 -
Jmenovitý krátkodobý výdržný proud pro 1 s	Icw	(kA)	2	-	-	-	3 -
Kategorie užití (EN 60947-2)							
Nastaveno při teplotě okolí			-	A	-	-	A
Snížení výkonu			-	50°C	-	-	50°C
	40°C	-	100%	-	-	-	100%
	50°C	-	100%	-	-	-	100%
	55°C	-	95%	-	-	-	94%
	60°C	-	93%	-	-	-	91%
	65°C	-	90%	-	-	-	88%
Izolace							
			ano	-	-	-	ano
Elektrická trvanlivost (počet cyklů)			10000	-	-	-	10000
Mechanická trvanlivost (počet cyklů)			20000	-	-	-	20000
Provozní teplota			-25 to +70°C			-25 to +70°C	
Skladovací teplota			-35 to +70°C			-35 to +70°C	
Ztrátový výkon (pro 3 pólové provedení)		[W]	39			60	
Normy			IEC 60947-3 IEC 60947-2			IEC 60947-3 IEC 60947-2	
Provedení: odpínač			ano	-	-	-	ano -
Provedení: TM (termomagnetické)			-	ano	-	-	ano
T pevně nastaveno, M pevně nastaveno			-	ano	-	-	ano
T stavitelné, M pevně nastaveno			-	ano	-	-	-
T stavitelné, M stavitelné			-	-	-	-	ano
Rozsah nastavení tepelné spouště			-	0,63 to 1 x In	-	-	0,63 to 1 x In
Rozsah nastavení zkratové spouště			-	-	-	-	6-8-10-13 x In (200A) 5-7-9-11 In (250A)
Provedení: LSI (elektronické)			-	-	-	-	-
Dlouhé zpoždění - ochrana proti přetížení			-	-	-	-	-
Krátké zpoždění - ochrana proti zkratu			-	-	-	-	-
Časové zpoždění			-	-	-	-	-
<b>Připojení</b>							
Standardní typ připojení			Třmenové svorky			Kabelová oka	
Maximální průřez vodiče			95 mm <sup>2</sup>			185 mm <sup>2</sup> (třmenové svorky)	
Šířka svorky		mm	-			25	
Kryt svorek			ano			ano	
Třmenové svorky			Integrovaná			ano	
Připojovací praporce			ne			ano	
Zadní přívod			ne			ano	
<b>Rozměry</b>							
Výška		mm	130			165	
Šířka		mm	1P	25	-	-	-
		mm	2P	50	-	-	-
		mm	3P	75	-	-	105
		mm	4P	100	-	-	140
Hloubka		mm	68			68	
Váha		kg	1P	0,29	-	-	-
		kg	2P	0,48	-	-	-
		kg	3P	0,715	-	-	1,3
		kg	4P	0,95	-	-	1,6

h250 LSI		h630			h1000			h1600		
Jistič		Odpínač	Jistič		Odpínač	Jistič		Odpínač	Jistič	
HNC	HEC	HCD	HND	HED	HCE	HNE	HEE	HCF	HNF	HEF
3-4		3-4			3-4			3-4		
250		630			1000			1600		
40-125-250		400-630	250-630-400		800-1000			1250-1600		
220-690		220-690			220-690			220-690		
50/60		50/60			50/60			50/60		
800		800			800			800		
8		8			8			8		
85	100	-	85	100	-	85 (800A) 75 (1000A)	100	-	100	100
50	70	-	50	70	-	50	70	-	50	70
25	45	-	30	30	-	30	30	-	45	65
7,5	20	-	20	20	-	20	20	-	25	45
-	-	-	-	-	-	-	-	-	-	-
85	100	-	85	85	-	85 (800A) 75 (1000A)	100 (800A) 75 (1000A)	-	75	75
25	70	-	50	50	-	50	50	-	50	50
10	45	-	30	30	-	30	30	-	45	50
7,5	15	-	15	15	-	20	20	-	25	34
-	-	-	-	-	-	-	-	-	-	-
-	-	9	-	-	20	-	-	45	-	-
-	-	5 (0,3s)	-	-	10 (0,3s)	-	-	20 (0,3s)	-	-
A		-	B (250A) - A (630A)		-	B (800A) - A (1000A)		-	B	
40°C		-	40°C		-	40°C		-	40°C	
100%		-	100%		-	100%		-	100%	
95%		-	100%		-	100%		-	100%	
90%		-	95%		-	95%		-	95%	
80%		-	90%		-	90%		-	90%	
80%		-	80%		-	80%		-	80%	
ano		ano			ano			ano		
10000		4500			4500			4500		
30000		15000			15000			15000		
-25 to +70°C		-25 to +70°C			-25 to +70°C			-25 to +70°C		
-35 to +70°C		-35 to +70°C			-35 to +70°C			-35 to +70°C		
75		150			150			170		
IEC 60947-2		IEC 60947-3	IEC 60947-2		IEC 60947-3	IEC 60947-2		IEC 60947-3	IEC 60947-2	
-		ano	-		ano	-		ano	-	
-		-	-		-	-		-	-	
-		-	-		-	-		-	-	
-		-	-		-	-		-	-	
-		-	-		-	-		-	-	
-		-	-		-	-		-	-	
-		-	-		-	-		-	-	
-		-	-		-	-		-	-	
-		-	-		-	-		-	-	
-		-	-		-	-		-	-	
0,4 to 1 x lr		-	ano		-	ano		-	ano	
2,5 to 10 x lr		-	0,4 to 1 x lr		-	0,4 to 1 x lr		-	0,4 to 1 x lr	
0,1 - 0,2s		-	2,5 to 10 x lr (250A) 2,5 to 8 x lr (630A)		-	2,5 to 10 x lr (800A) 2,5 to 8 x lr (1000A)		-	2,5 to 10 x lr	
		-	0,1 - 0,2s		-	0,1 - 0,2s		-	0,1 - 0,2s	
Kabelová oka		Kabelová oka			Kabelová oka			Kabelová oka		
120mm²(třímenové svorky)		-			-			-		
25		30			45			45		
ano		ano			ano			ano		
ano		-			-			-		
ano		Integrovaná			Integrovaná			Integrovaná		
ano		ano			ano			ano		
165		260			273/433			370/570		
-		-			-			-		
-		-			-			-		
105		140			210			210		
140		185			280			280		
97		97			99,5			140		
-		-			-			-		
-		-			-			-		
2,5		4,3			11			27		
3,3		5,7			14,8			31		

Produkt		Chráničové moduly			
Velikost		x160	x160	x250	h630
Počet pólů		3, 4	3, 4	4	4
Propojení jističe s ochranou		mechanické	mechanické	mechanické	mechanické
Normy CEI / EN 60947-2 příloha B		ano	ano	ano	ano
<b>Elektrické vlastnosti</b>					
Maximální jmenovitý proud (40°) In A	In	125A	125 - 160A	160 - 250A	400A - 500A
Pracovní napětí Ue V AC (50/60Hz)	Ue	240-415V	240-415V	240-415V	240-415V
<b>Mechanické vlastnosti</b>					
Připojení horem - spodem		ano	ano	ano	ano
Pro vypínání není potřeba žádná další externí napájení		ano	ano	ano	ano
Možnost provozu na 2 aktivní fáze		ano	ano	ano	ano
<b>Nastavení</b>					
Citlivost In	IΔn (A)	300mA	0.03, 0.1, 0.3, 1, 3, 6A	0.03, 0.1, 0.3, 1, 3, 6A	0.03, 0.1, 0.3, 1, 3, 6A
Zpoždění t	Δt (s)	bez zpoždění	bez, 0.06, 0.15, 0.3, 0.5, 1	bez, 0.06, 0.15, 0.3, 0.5, 1	bez, 0.06, 0.15, 0.3, 0.5, 1
Maximální čas rozepnutí	ms	10	10	10	10
Zpoždění ochrany není možné při nastavení In = 30 mA		/	ano	ano	ano
Selektivita produktu		ne	ano	ano	ano
Mechanické testovací tlačítko		ano	ano	ano	ano
Možnost provedení izolačního testu, bez odstranění vodiče		ano	ano	ano	ano
Elektrické testovací tlačítko		ano	ano	ano	ano
Resetovací tlačítko		ano	ano	ano	ano
Krytka pro nastavovací prvky		ne	ano	ano	ano
Led signalizace úrovně reziduálního proudu při 25 a 50%		ne	ano	ano	ano
Signalizace provozu pomocí led		ne	ano	ano	ano
Signální kontakt pro reziduální proud		ano	ano	ano	ano
Signální kontakt pro 50% I <sub>dn</sub>		ne	ano	ano	ano
Střídavé proudy	Typ AC	ano	ano	ano	ano
Pulzní proudy	Typ A	ano	ano	ano	ano
Vysoká imunita	Typ HI	ano	ano	ano	ano
-25°C		ano	ano	ano	ano
<b>Příslušenství a připojení</b>					
Třmenová svorka (x3/x4)		ano (součásti)	ano (součásti)	Příslušenství	Příslušenství
Připojení pomocí kabelových ok		ne	ne	ano	ano
Přímé praporce (x4)		ano	ano	ano	ano
Rozšiřující praporce (x4)		ano	ano	ano	ano
Kryty svorek (3P/4P)		ne	ne	ano	ano
Mezifázové přepážky (x3)		ano	ano	ano	ano
Připojení pevných vodičů mm <sup>2</sup>		4 - 95	4 - 95	35-185	35-240
Připojení ohebných vodičů mm <sup>2</sup> (s dutinkou)		4 - 70	4 - 70	35-150	35-185
Utahovací moment Nm		6	6	12	22
Šířka měděné přípojnice mm		ne	ne	25	30
<b>Montáž</b>					
Adaptér na DIN lištu		ano	ano	ne	ne
Uchycení na montážní desku		ne	ne	ano	ano
Typ připojení		Boční	Boční	Boční	Boční
Montáž zákazníkem		ano	ano	ano	ano
<b>Rozměry a hmotnost</b>					
Rozměry (ŠxVxH) v mm	Š	100	100	140	184
Montáž z boku 4P	V	165	165	107,5	133
	H	95	95	85	110
Hmotnost	3P	1,4	1,4	/	/
	4P	1,55	1,55	1,2	2,4

	Pólů	Typ spouště	Řada	HDx	HHx	HNx	HNx	HDx	
			In A	18kA	25kA	40kA	50kA	65kA - 70kA	
x160	3P	TM pev./pev.	16	HDA016L					
			20	HDA020L					
			25	HDA025L					
			32	HDA032L					
			40	HDA040L					
			50	HDA050L					
			63	HDA063L					
			80	HDA080L					
			100	HDA100L					
			125	HDA125L					
		160	HDA160L						
		TM nast./pev.	16-20-25			HHA025H	HNA025H		
			25-32-40			HHA040H	HNA040H		
			40-50-63			HHA063H	HNA063H		
			50-63-80			HHA080H	HNA080H		
			63-80-100			HHA100H	HNA100H		
	80-100-125				HHA125H	HNA125H			
	100-125-160				HHA160H	HNA160H			
	4P 100%	TM pev./pev.	16	HDA017L					
			20	HDA021L					
			25	HDA026L					
			32	HDA033L					
			40	HDA041L					
			50	HDA051L					
			63	HDA064L					
			80	HDA081L					
			100	HDA101L					
125			HDA126L						
160		HDA161L							
TM nast./pev.		16-20-25			HHA026H	HNA026H			
	25-32-40			HHA041H	HNA041H				
	40-50-63			HHA064H	HNA064H				
	50-63-80			HHA081H	HNA081H				
	63-80-100			HHA101H	HNA101H				
	80-100-125			HHA126H	HNA126H				
				HHA161H	HNA161H				
x250	3P	TM nast./nast.	63-80-100				HNB100H		
			80-100-125				HNB125H		
			100-125-160				HNB160H		
			125-160-200				HNB200H		
			160-200-250				HNB250H		
	4P 0% - 4P 100%	TM nast./nast.	63-80-100				HNB101H		
			80-100-125				HNB126H		
			100-125-160				HNB161H		
			125-160-200				HNB201H		
			160-200-250				HNB251H		
h250	3P	LSI	16-40				HNC040H	HEC040H	
			50-125				HNC125H	HEC125H	
			100-250				HNC250H	HEC250H	
	4P 0% - 50% - 100%	LSI	16-40				HNC041H	HEC041H	
			50-125				HNC126H	HEC126H	
			100-250				HNC251H	HEC251H	
h630	3P	LSI	100-250				HND250H	HED250H	
			160-400				HND400H	HED400H	
			250-630				HND630U	HED630H	
	4P 0% - 50% - 100%	LSI	100-250				HND251H	HED251H	
			160-400				HND401H	HED401H	
			250-630				HND631H	HED631H	
h1000	3P	LSI	320-800				HNE800H	HEE800U	
			400-1000				HNE970H	HEE970U	
	4P 0% - 50% - 100%	LSI	320-800				HNE801H	HEE801H	
			400-1000				HNE971H	HEE971H	
h1600	3P	LSI	500-1250				HNF980H	HEF980H	
			640-1600				HNF990H	HEF990H	
	4P 0% - 50% - 100%	LSI	500-1250				HNF981H	HEF981H	
640-1600						HNF991H	HEF991H		

Výkonové jističe  
a vypínače

Řada				x160	x250	h630	h1000	h1600	
Produkt	Verze	Pólů	In A						
Odpínače		3 pólový	125	HCA125H					
			160	HCA160H					
		4 pólový	125	HCA126H					
			160	HCA161H					
		3 pólový	250			HCB250H			
	4 pólový	250			HCB251H				
	3 pólový		400				HCD400H		
			630				HCD630H		
	4 pólový		400				HCD401H		
			630				HCD631H		
	3 pólový		800					HCE800H	
			1000					HCE970H	
	4 pólový		800					HCE801H	
			1000					HCE971H	
	3 pólový		1250						HCF980H
			1600						HCF990H
4 pólový		1250						HCF981H	
		1600						HCF991H	
Chráničové moduly	Montáž z boku	3 pólový	125 pevné	HBA127H					
			125 nastavitelné	HBA125H					
			160 nastavitelné	HBA160H					
		4 pólový	125 pevné	HBA128H					
			125 nastavitelné	HBA126H					
			160 nastavitelné	HBA161H					
	Spodní montáž	4 pólový	160 nastavitelné			HBB161H			
			250 nastavitelné			HBB251H			
			400 nastavitelné				HBD401H		
			500 nastavitelné				HBD631H		

Produkt	Typ	Provedení	In A / Ue V	Spouště a příslušenství						
				x160	x250	h250	h630	h1000	h1600	
Pomocné zařízení	Napěťové spouště	3/4P	24V DC	HXA001H		HXC001H				HXF001H
			48V DC	HXA002H		HXC002H				HXF002H
			100-120V AC	HXA003H		HXC003H				HXF003H
			200-240V AC	HXA004H		HXC004H				HXF004H
			380-450V AC	HXA005H		HXC005H				HXF005H
	Podpěťové spouště	3/4P	24V DC	HXA011H		HXC011H			HXE011H	
			100-120V AC	HXA013H		HXC013H			HXE013H	
			200-240V AC	HXA014H		HXC014H			HXE014H	
			380-450V AC	HXA015H		HXC015H			HXE015H	
	Podpěťové spouště se zpožděním	3P	24V DC	HXA051H		HXC051H	HXD051H	HXE051H		HXF051H
		4P	24V DC				HXD051H			
		3P	110-120V AC	HXA053H		HXC053H	HXD053H	HXE053H		HXF053H
		4P	110-120V AC				HXD053H			
		3P	220-240V AC	HXA054H		HXC054H	HXD054H	HXE054H		HXF054H
		4P	220-240V AC				HXD054H			
		3P	380-415V AC	HXA055H		HXC055H	HXD055H	HXE055H		HXF055H
		4P	380-415V AC				HXD055H			
	Pomocný kontakt	3/4P	1NO+1NC	HXA021H		HXC021H				
	Signalizační kontakt	3/4P	1NO+1NC	HXA024H		HXC024H				
	Pomocný kontakt - nízkourovňový	3/4P	1NO+1NC	HXA025H		HXC025H				
Signalizační kontakt - nízkourovňový	3/4P	1NO+1NC	HXA026H		HXC026H					
Přímá otočná rukojeť			HXA030H	HXB030H	HXC030H	HXD030H	HXE030H		HXF030H	
Prodloužená otočná rukojeť			HXA031H	HXB031H	HXC031H	HXD031H	HXE031H		HXF031H	
Uzamykání ovládací páky až se 3 visacími zámky			HXA039H		HXC039H	HXD039H			HXF039H	
Motorový pohon	3/4P	24V DC	-	HXB040H	HXC040H	HXD040H	HXE040H		HXF040H	
		220V AC	-	HXB042H	HXC042H	HXD042H	HXE042H		HXF042H	
Vzájemná mechanická blokování (bovdenem)	3/4P		-	HXB065H	HXC065H	HXD065H	HXE065H		-	
Blokové svorky - Cu pro vodiče Al/Cu	3P		součástí	HYB005H	HYC003H	HYD003H (250-400A)	-	-	-	
	4P		součástí	HYB006H	HYC004H	HYD004H (250-400A)	-	-	-	
Blokové svorky - Al pro vodiče Al/Cu	3P		HYA005H	HYB001H	-	HYD005H	-	-	-	
	4P		HYA006H	HYB002H	-	HYD006H	-	-	-	
Blokové svorky pro dva vodiče pro vodiče Al/Cu	3P		-	-	-	HYD007H	HYE007H (do 800A)	-	-	
	4P		-	-	-	HYD008H	HYE008H (do 800A)	-	-	
Přímé přípojovací praporce	3/4P		HYA013H	HYB010H	HYC010H	HYD010H (250-400A) HYD013H součástí (do 630A)	HYE010H (250-400A) HYD013H součástí (do 630A)		součástí	
Rozšířené přípojovací praporce	3P		HYA014H	HYB011H	HYC011H	HYD011H (250-400A) HYD014H (630A)	-	-	-	
	4P		HYA015H	HYB012H	-	HYD012H (250-400A) HYD015H (630A)	-	-	-	
Mezifázová přepážka	3/4P	krátká	HYA019H		-	-	-	-	-	
		dlouhá	HYB019H		součástí	součástí	součástí	součástí		
Kryty svorek pro přímé praporce	3P		HYA021H	HYB021H	HYC021H (LSI) HYG021H (TM)	HYD021H	HYE021H		-	
	4P		HYA022H	HYB022H	HYC022H (LSI) HYG022H (TM)	HYD022H	HYE022H		-	
Kryty svorek pro rozšiřující praporce	3P		HYA023H	HYB023H	-	HYD023H	-	-	-	
	4P		HYA024H	HYB024H	-	HYD024H	-	-	-	
Kryty svorek pro zadní přívod	3P		HYA025H	HYB025H	HYC025H (LSI)	HYD025H	HYE025H		-	
	4P		HYA026H	HYB026H	HYC026H (LSI)	HYD026H	HYE026H		-	
Kryty svorek pro blokované svorky	3P		HYA027H	HYB027H	HYC027H	HYD027H	-	-	-	
	4P		HYA028H	HYB028H	HYC028H	HYD028H	-	-	-	
Zadní přívod	3P		-	HYB031H	HYC031H (LSI)	HYD031H (250-400A) HYD033H (630A)	HYE031H (630-800A) HYE033H (1000A)		-	
	4P		-	HYB032H	HYC032H (LSI)	HYD032H (250-400A) HYD034H (630A)	HYE032H (630-800A) HYE034H (1000A)		-	
Adaptér na DIN lištu	3/4P		HYA033H (součástí)	HYB033H	-	-	-	-	-	
Přípojovací kabelová sada (0,75mm²)	3/4P		HYA035H							
Adaptér pro zvýšení DIN lišty	3/4P		HYA036H	-	-	-	-	-	-	
Kompaktní oko 16mm² D:8,5	3/4P		HYA086H	-	-	-	-	-	-	
Kompaktní oko 25mm² D:8,5	3/4P		HYA087H	-	-	-	-	-	-	
Kompaktní oko 35mm² D:8,5	3/4P		HYA088H	-	-	-	-	-	-	
Kompaktní oko 50mm² D:8,5	3/4P		HYA089H	-	-	-	-	-	-	
Kompaktní oko 70mm² D:8,5	3/4P		HYA090H	-	-	-	-	-	-	
Kompaktní oko 95mm² D:8,5	3/4P		HYA091H	-	-	-	-	-	-	
Kompaktní oko 120mm² D:8,5	3/4P		-	HYB092H	-	-	-	-	-	
Kompaktní oko 120mm² D:10	3/4P		-	-	-	HYD093H	-	-	-	
Kompaktní oko 150mm² D:8,5	3/4P		-	HYB094H	-	-	-	-	-	
Kompaktní oko 150mm² D:10,5	3/4P		-	-	-	HYD095H	-	-	-	
Kompaktní oko 185mm² D:10,5	3/4P		-	-	-	HYD096H	-	-	-	
Kompaktní oko 185mm² D:12,8	3/4P		-	-	-	HYD097H*	-	-	-	
Kompaktní oko 240mm² D:12,8	3/4P		-	-	-	HYD098H*	-	-	-	

\* s rozšiřujícími nástavci

Výkonové jističe  
a vypínače

## Výkonový jistič x160

2 provedení termomagnetických spouští:

- typ L : pevně nastavená tepelná i magnetická spoušť
- typ H : stavitelná tepelná a pevně nastavená magnetická spoušť

3 a 4 pólové provedení

Mechanické testovací tlačítko, plombovatelný kryt nastavených parametrů, integrované uzamykání rukojeti visacím zámkem do Ø 4mm.

Kapacita připojení pomocí blokové svorky  
95 mm<sup>2</sup> plný vodič  
70 mm<sup>2</sup> ohebný vodič

V souladu s IEC 60 947-2.

## Odpínače

Lze použít shodné příslušenství jako pro výkonový jistič. Například napěťové spouště, pomocné kontakty atd. AC 22/23A.

V souladu s IEC 60 947-3.

Technické údaje str. 13.44



HDA125L

## Výkonové jističe x160, 18 kA, 3-pólové

### Provedení:

- Vypínací schopnost Icu: 18 kA / 415 V AC
- Ue = 220 / 440 V AC
- Tepelná spoušť pevně nastavená: 1x In
- Magnetická (zkratová) spoušť pevně nastavená: > 10 x In

Popis	In	Obj. č.
Výkonový jistič x160 3P 18kA 16A TM	16A	<b>HDA016L</b>
Výkonový jistič x160 3P 18kA 20A TM	20A	<b>HDA020L</b>
Výkonový jistič x160 3P 18kA 25A TM	25A	<b>HDA025L</b>
Výkonový jistič x160 3P 18kA 32A TM	32A	<b>HDA032L</b>
Výkonový jistič x160 3P 18kA 40A TM	40A	<b>HDA040L</b>
Výkonový jistič x160 3P 18kA 50A TM	50A	<b>HDA050L</b>
Výkonový jistič x160 3P 18kA 63A TM	63A	<b>HDA063L</b>
Výkonový jistič x160 3P 18kA 80A TM	80A	<b>HDA080L</b>
Výkonový jistič x160 3P 18kA 100A TM	100A	<b>HDA100L</b>
Výkonový jistič x160 3P 18kA 125A TM	125A	<b>HDA125L</b>
Výkonový jistič x160 3P 18kA 160A TM	160A	<b>HDA160L</b>



HDA161H

## Výkonové jističe x160, 18 kA, 4-pólové

### Provedení:

- Vypínací schopnost Icu: 18 kA / 415 V AC
- Ue = 220 / 440 V AC
- Tepelná spoušť pevně nastavená: 1x In
- Magnetická (zkratová) spoušť pevně nastavená: > 10 x In

Popis	In	Obj. č.
Výkonový jistič x160 4P 18kA 16A TM	16A	<b>HDA017L</b>
Výkonový jistič x160 4P 18kA 20A TM	20A	<b>HDA021L</b>
Výkonový jistič x160 4P 18kA 25A TM	25A	<b>HDA026L</b>
Výkonový jistič x160 4P 18kA 32A TM	32A	<b>HDA033L</b>
Výkonový jistič x160 4P 18kA 40A TM	40A	<b>HDA041L</b>
Výkonový jistič x160 4P 18kA 50A TM	50A	<b>HDA051L</b>
Výkonový jistič x160 4P 18kA 63A TM	63A	<b>HDA064L</b>
Výkonový jistič x160 4P 18kA 80A TM	80A	<b>HDA081L</b>
Výkonový jistič x160 4P 18kA 100A TM	100A	<b>HDA101L</b>
Výkonový jistič x160 4P 18kA 125A TM	125A	<b>HDA126L</b>
Výkonový jistič x160 4P 18kA 160A TM	160A	<b>HDA161L</b>



HHA125H

## Výkonové jističe x160, 25 kA, 3-pólové

### Provedení:

- Vypínací schopnost Icu: 25 kA / 415 V AC
- Ue = 220 / 440 V AC
- Tepelná spoušť stavitelná: 0,63 - 0,8 - 1 x In
- Magnetická (zkratová) spoušť pevně nastavená: > 10 x In

Popis	In	Obj. č.
Výkonový jistič x160 3P 25kA 25A TM	16-20-25A	<b>HHA025H</b>
Výkonový jistič x160 3P 25kA 40A TM	25-32-40A	<b>HHA040H</b>
Výkonový jistič x160 3P 25kA 63A TM	40-50-63A	<b>HHA063H</b>
Výkonový jistič x160 3P 25kA 80A TM	50-63-80A	<b>HHA080H</b>
Výkonový jistič x160 3P 25kA 100A TM	63-80-100A	<b>HHA100H</b>
Výkonový jistič x160 3P 25kA 125A TM	80-100-125A	<b>HHA125H</b>
Výkonový jistič x160 3P 25kA 160A TM	100-125-160A	<b>HHA160H</b>



HHA161H

## Výkonové jističe x160, 25 kA, 4-pólové

### Provedení:

- Vypínací schopnost Icu: 25 kA / 415 V AC
- Ue = 220 / 440 V AC
- Tepelná spoušť stavitelná: 0,63 - 0,8 - 1 x In
- Magnetická (zkratová) spoušť pevně nastavená: > 10 x In

Popis	In	Obj. č.
Výkonový jistič x160 4P 25kA 25A TM	16-20-25A	<b>HHA026H</b>
Výkonový jistič x160 4P 25kA 40A TM	25-32-40A	<b>HHA041H</b>
Výkonový jistič x160 4P 25kA 63A TM	40-50-63A	<b>HHA064H</b>
Výkonový jistič x160 4P 25kA 80A TM	50-63-80A	<b>HHA081H</b>
Výkonový jistič x160 4P 25kA 100A TM	63-80-100A	<b>HHA101H</b>
Výkonový jistič x160 4P 25kA 125A TM	80-100-125A	<b>HHA126H</b>
Výkonový jistič x160 4P 25kA 160A TM	100-125-160A	<b>HHA161H</b>



HNA025H

## Výkonové jističe x160, 40 kA, 3-pólové

### Provedení:

- Vypínací schopnost Icu: 40 kA / 415 V AC
- Ue = 220 / 440 V AC
- Tepelná spoušť stavitelná: 0,63 - 0,8 - 1 x In
- Magnetická (zkratová) spoušť pevně nastavená: > 10 x In

Popis	In	Obj. č.
Výkonový jistič x160 3P 40kA 25A TM	16-20-25A	<b>HNA025H</b>
Výkonový jistič x160 3P 40kA 40A TM	25-32-40A	<b>HNA040H</b>
Výkonový jistič x160 3P 40kA 63A TM	40-50-63A	<b>HNA063H</b>
Výkonový jistič x160 3P 40kA 80A TM	50-63-80A	<b>HNA080H</b>
Výkonový jistič x160 3P 40kA 100A TM	63-80-100A	<b>HNA100H</b>
Výkonový jistič x160 3P 40kA 125A TM	80-100-125A	<b>HNA125H</b>
Výkonový jistič x160 3P 40kA 160A TM	100-125-160A	<b>HNA160H</b>



HNA026H

## Výkonové jističe x160, 40 kA, 4-pólové

### Provedení:

- Vypínací schopnost Icu: 40 kA / 415 V AC
- Ue = 220 / 440 V AC
- Tepelná spoušť stavitelná: 0,63 - 0,8 - 1 x In
- Magnetická (zkratová) spoušť pevně nastavená: > 10 x In

Popis	In	Obj. č.
Výkonový jistič x160 4P 40kA 25A TM	16-20-25A	<b>HNA026H</b>
Výkonový jistič x160 4P 40kA 40A TM	25-32-40A	<b>HNA041H</b>
Výkonový jistič x160 4P 40kA 63A TM	40-50-63A	<b>HNA064H</b>
Výkonový jistič x160 4P 40kA 80A TM	50-63-80A	<b>HNA081H</b>
Výkonový jistič x160 4P 40kA 100A TM	63-80-100A	<b>HNA101H</b>
Výkonový jistič x160 4P 40kA 125A TM	80-100-125A	<b>HNA126H</b>
Výkonový jistič x160 4P 40kA 160A TM	100-125-160A	<b>HNA161H</b>

## Chráničové moduly pro velikost x160

Tyto přístroje jsou určeny k montáži z pravé strany jističe.

### Typ A a HI

Citlivost na střídavé i pulsující stejnosměrné proudy HI (vysoká imunita):

Tyto přístroje se vyznačují vysokou imunitou vůči nežádoucímu vypínání, ke kterému by mohlo docházet vlivem

impulsních proudů při spínání kapacitních zátěží.

Nastavitelná verze: nastavitelná citlivost a čas vypnutí.

Tlačítko pro otestování správné funkce.

Mechanické testovací tlačítko LED nebo dálková signalizace.

Pro signalizaci vypnutí nebo předběžného varování o úrovni reziduálního proudu (25-50% I<sub>n</sub>).

Snadná montáž a demontáž díky násuvnému systému. Kryty svorek jsou součástí ochrany.

Kapacita připojení 95 mm<sup>2</sup> plný vodič 70 mm<sup>2</sup> ohebný vodič

V souladu s IEC 60 947-2 dodatek B.

Technické údaje str. 13.50



HBA125H

## Chráničové moduly pro x160, 3-pólové

### Provedení:

- citlivost IΔn stavitelná: 0,03 - 0,1 - 0,3 - 1 - 3 - 6A
- nastavitelné vypnutí:
  - okamžité
  - s časovým zpožděním 0,06 - 1 sec.

Popis	In	Obj. č.
Chráničový modul 3P 125A	125A	<b>HBA125H</b>
Chráničový modul 3P 160A	160A	<b>HBA160H</b>



HBA161H

## Chráničové moduly pro x160, 4-pólové

### Provedení:

- citlivost IΔn stavitelná: 0,03 - 0,1 - 0,3 - 1 - 3 - 6A
- nastavitelné vypnutí:
  - okamžité
  - s časovým zpožděním 0,06 - 1 sec.

Popis	In	Obj. č.
Chráničový modul 4P 125A	125A	<b>HBA126H</b>
Chráničový modul 4P 160A	160A	<b>HBA161H</b>



HCA125H

## Výkonové odpínače x160, 3-pólové

### Provedení:

- Vhodné pro AC 22A / AC 23A
- U<sub>e</sub> = 220 / 440 V AC
- I<sub>cw</sub> (1s): 2 kA

Popis	In	Obj. č.
Odpínač x160 3P 125A	125A	<b>HCA125H</b>
Odpínač x160 3P 160A	160A	<b>HCA160H</b>



HCA126H

## Výkonové odpínače x160, 4-pólové

### Provedení:

- Vhodné pro AC 22A / AC 23A
- U<sub>e</sub> = 220 / 440 V AC
- I<sub>cw</sub> (1s): 2 kA

Popis	In	Obj. č.
Odpínač x160 3P 125A	125A	<b>HCA126H</b>
Odpínač x160 3P 160A	160A	<b>HCA161H</b>

#### Kontakty

- 1 přepínací pomocný kontakt (ON / OFF): signalizuje polohu kontaktů jističe „zapnuto - vypnuto“.
- 1 přepínací signalizační kontakt : signalizuje vypnutí jističe nadproudovou ochranou.

#### Připojení cívk

Doporučený průřez připojení plného nebo ohebného vodiče ke svorce je 0,75mm<sup>2</sup>.  
Kapacita svorek je 0,5-1,25mm<sup>2</sup>.

#### Napěťová spoušť

Pro dálkové ovládání jističe nebo odpínače.  
Pracovní napětí:  
0,7 až 1,1 x Un

#### Podpěťová spoušť

Umožňuje vypnutí jističe nebo odpínače při poklesu napětí na 35-70% Un. Jistič nebo odpínač lze zapnout při 0,85 x Un a výše.

#### Přímá otočná rukojeť

- uzamykatelná
- vybavena předním krytem a rukojetí
- uchycení bez jakýchkoliv dalších šroubů.

#### Prodloužená otočná rukojeť

- IP 55
- dodávána s hřídelí a rukojetí.



HXA021H

#### Pomocné a signalizační kontakty AX / AL

##### Provedení:

- Pomocný a signalizační kontakt:
  - standardní 3A/ 250 V AC
  - nízkourovňový 0,4A/ 125 V AC

Popis	Obj. č.
Pomocný kontakt x160-250, 1 x přepínací, 250V AC	<b>HXA021H</b>
Signalizační kontakt x160-250, 1 x přepínací, 250V AC	<b>HXA024H</b>
Pomocný kontakt x160-250, 1 x přepínací, 125V AC	<b>HXA025H</b>
Signalizační kontakt x160-250, 1 x přepínací, 125V AC	<b>HXA026H</b>



HXA004H

#### Napěťové spouště SH

Popis	Obj. č.
Napěťová spoušť x160-x250, SH 24V DC	<b>HXA001H</b>
Napěťová spoušť x160-x250, SH 48V DC	<b>HXA002H</b>
Napěťová spoušť x160-x250, SH 100-120VAC	<b>HXA003H</b>
Napěťová spoušť x160-x250, SH 200-240VAC	<b>HXA004H</b>
Napěťová spoušť x160-x250, SH 380-450VAC	<b>HXA005H</b>



HXA014H

#### Podpěťové spouště UV

Popis	Obj. č.
Podpěťová spoušť x160-x250, UV 24V DC	<b>HXA011H</b>
Podpěťová spoušť x160-x250, UV100-120VAC	<b>HXA013H</b>
Podpěťová spoušť x160-x250, UV 200-240VAC	<b>HXA014H</b>
Podpěťová spoušť x160-x250, UV 380-450V AC	<b>HXA015H</b>

#### Podpěťové spouště se zpožděním DUVR

##### Provedení:

- Zpoždění pro vybavení 500 ms

Popis	Obj. č.
Podpěťová spoušť se zpožděním x160-x250, DUVR 24 V DC	<b>HXA051H</b>
Podpěťová spoušť se zpožděním x160-x250, DUVR 110 - 120 V AC	<b>HXA053H</b>
Podpěťová spoušť se zpožděním x160-x250, DUVR 220 - 240 V AC	<b>HXA054H</b>
Podpěťová spoušť se zpožděním x160-x250, DUVR 380 - 450 V AC	<b>HXA055H</b>



HXA030H

### Přímá otočná rukojeť

Popis  
Uzamykatelná přímá rukojeť max Ø 6 mm

Obj. č.  
**HXA030H**



HXA031H

### Prodloužená otočná rukojeť

**Provedení:**  
- Dodáváno včetně hřídele délky 200 mm  
- HZC116 náhradní hřídel délky 320 mm

Popis  
Uzamykatelná prodloužená rukojeť max Ø 8 mm

Obj. č.  
**HXA031H**

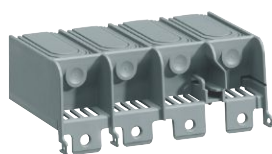


HYA027H

### Kryty svorek 3-pólové

Popis  
Kryt svorek pro přímé praporce 3P  
Kryt svorek pro rozšiřující praporce 3P  
Kryt pro blokové svorky 3P

Obj. č.  
**HYA021H**  
**HYA023H**  
**HYA027H**



HYA028H

### Kryty svorek 4-pólové

Popis  
Kryt svorek pro přímé praporce 4P  
Kryt svorek pro rozšiřující praporce 4P  
Kryt pro blokové svorky 4P

Obj. č.  
**HYA022H**  
**HYA024H**  
**HYA028H**



HXA039H

### Uzamykací adaptér

Popis  
Adaptér pro montáž 3 visacích zámků na rukojeť jističe max Ø 8 mm

Obj. č.  
**HXA039H**



HZC116

### Hřídel pro otočný pohon

Popis  
Hřídel délka 320 mm

Obj. č.  
**HZC116**

### Adaptér na DIN lištu (náhradní díl)

Popis  
Adaptér na DIN lištu (náhradní díl)

Obj. č.  
**HYA033H**

### Přípojovací kabelová sada

Popis  
Sada vodičů pro ovládací prvky 3x2 o průřezu 0,75 mm<sup>2</sup> délka: 1,3 m

Obj. č.  
**HYA035H**

### Kabelová oka

**Provedení:**

- Dodáváno v sadě 4 kusů

Popis	Obj. č.
Kompaktní oka 16 mm <sup>2</sup> Ø8,5	<b>HYA086H</b>
Kompaktní oka 25 mm <sup>2</sup> Ø8,5	<b>HYA087H</b>
Kompaktní oka 35 mm <sup>2</sup> Ø8,5	<b>HYA088H</b>
Kompaktní oka 50 mm <sup>2</sup> Ø8,5	<b>HYA089H</b>
Kompaktní oka 70 mm <sup>2</sup> Ø8,5	<b>HYA090H</b>
Kompaktní oka 95 mm <sup>2</sup> Ø8,5	<b>HYA091H</b>



HYA014H

### Připojovací praporce 3-pólové

Popis

Připojovací praporce rozšiřující 3P

Obj. č.

**HYA014H**



HYA013H

### Připojovací praporce 4-pólové

Popis

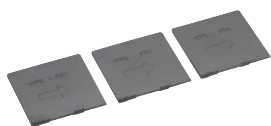
Připojovací praporce přímé 4P

Připojovací praporce rozšiřující 4P

Obj. č.

**HYA013H**

**HYA015H**



HYA019H

### Mezifázové přepážky

Popis

Sada 3 mezifázových přepážek, délka: 50 mm

Obj. č.

**HYA019H**



HYA005H

### Blokové svorky 3-pólové

**Provedení:**

- Dodáváno v sadě 3 kusů jako náhradní díl

Popis

Blokové svorky pro Al / Cu vodiče do průřezu 95mm<sup>2</sup> 3P

Obj. č.

**HYA005H**



HYA006H

### Blokové svorky 4-pólové

**Provedení:**

- Dodáváno v sadě 4 kusů jako náhradní díl

Popis

Blokové svorky pro Al / Cu vodiče do průřezu 95mm<sup>2</sup> 4P

Obj. č.

**HYA006H**

## Kompaktní jističe x250

S nastavitelnou tepelnou a magnetickou (zkratovou) spouští

3 a 4 pólové provedení  
Mechanické testovací tlačítko, plombovatelný kryt nastavených parametrů, integrované uzamykání rukojeti visacím zámkem do Ø 4mm.  
V souladu s IEC 60 947-2.

### Připojení:

Přímo pomocí blokových svorek nebo pomocí kabelových ok : max. šířka 25mm.  
Kapacita připojení pomocí blokové svorky.  
185 mm<sup>2</sup> plný vodič  
150 mm<sup>2</sup> ohebný vodič

## Odpínače

Lze použít shodné příslušenství jako pro výkonový jistič. Například napěťové spouště, pomocné kontakty atd. AC 22/23A. V souladu s IEC 60 947-3.

### Chráničové moduly pro velikost x250

Tyto přístroje jsou určeny k montáži ze spodní strany jističe.

Typ A a HI  
Citlivost na střídavé i pulsující stejnosměrné proudy.

## HI (vysoká imunita):

Tyto přístroje se vyznačují vysokou imunitou vůči nežádoucímu vypínání ke kterému by mohlo docházet vlivem impulzních proudů při spínání kapacitních zátěží. Nastavitelná citlivost a čas vypnutí. Tlačítko pro otestování správné funkce. Mechanické testovací tlačítko. LED nebo dálková signalizace. Pro signalizaci vypnutí nebo předběžného varování o úrovni reziduálního proudu (25-50% I<sub>n</sub>).

V souladu s IEC 60 947-2 dodatek B.

Technické údaje str. 13.52



HNB100H

## Výkonové jističe x250, 40 kA, 3-pólové

### Provedení:

- Vypínací schopnost I<sub>cu</sub>: 40 kA / 415 V AC
- U<sub>e</sub> = 220 / 440 V AC
- Tepelná spoušť stavitelná: 0,63 - 0,8 - 1 x I<sub>n</sub>
- Magnetická (zkratová) spoušť stavitelná:  
6 - 8 - 10 - 13 x I<sub>n</sub> (100 - 200A)  
5 - 7 - 9 - 11 x I<sub>n</sub> (250A)

Popis	I <sub>n</sub>	Obj. č.
Výkonový jistič x250 3P 40kA 100A TM	63-80-100A	<b>HNB100H</b>
Výkonový jistič x250 3P 40kA 125A TM	80-100-125A	<b>HNB125H</b>
Výkonový jistič x250 3P 40kA 160A TM	100-125-160A	<b>HNB160H</b>
Výkonový jistič x250 3P 40kA 200A TM	125-160-200A	<b>HNB200H</b>
Výkonový jistič x250 3P 40kA 250A TM	160-200-250A	<b>HNB250H</b>



HNB251H

## Výkonové jističe x250, 40 kA, 4-pólové

### Provedení:

- Vypínací schopnost I<sub>cu</sub>: 40 kA / 415 V AC
- U<sub>e</sub> = 220 / 440 V AC
- Tepelná spoušť stavitelná: 0,63 - 0,8 - 1 x I<sub>n</sub>
- Magnetická (zkratová) spoušť stavitelná:  
6 - 8 - 10 - 13 x I<sub>n</sub> (100 - 200A)  
5 - 7 - 9 - 11 x I<sub>n</sub> (250A)
- Možnost nastavení ochrany středního vodiče N (0% nebo 100%)

Popis	I <sub>n</sub>	Obj. č.
Výkonový jistič x250 4P 40kA 100A TM	63-80-100A	<b>HNB101H</b>
Výkonový jistič x250 4P 40kA 125A TM	80-100-125A	<b>HNB126H</b>
Výkonový jistič x250 4P 40kA 160A TM	100-125-160A	<b>HNB161H</b>
Výkonový jistič x250 4P 40kA 200A TM	125-160-200A	<b>HNB201H</b>
Výkonový jistič x250 4P 40kA 250A TM	160-200-250A	<b>HNB251H</b>



HBB251H

### Chráničové moduly pro x250, 4-pólové

**Provedení:**

- citlivost  $I\Delta n$  stavitelná: 0,03 - 0,1 - 0,3 - 1 - 3 - 6A
- nastavitelné vypnutí:
  - okamžité
  - s časovým zpožděním 0,06 - 1 sec.

Popis	In	Obj. č.
Chráničový modul 4P 160A	160A	<b>HBB161H</b>
Chráničový modul 4P 250A	250A	<b>HBB251H</b>



HCB250H

### Výkonové odpínače x250, 3-pólové

**Provedení:**

- Vhodné pro AC 22A / AC 23A
- $U_e = 220 / 440 \text{ V AC}$
- $I_{cw} (1s): 3 \text{ kA}$

Popis	In	Obj. č.
Odpínač x250 3P 250A	250A	<b>HCB250H</b>



HCB251H

### Výkonové odpínače x250, 4-pólové

**Provedení:**

- Vhodné pro AC 22A / AC 23A
- $U_e = 220 / 440 \text{ V AC}$
- $I_{cw} (1s): 3 \text{ kA}$

Popis	In	Obj. č.
Odpínač x250 4P 250A	250A	<b>HCB251H</b>

Výkonové jističe a vypínače

**Kontakty**

- 1 přepínací pomocný kontakt (ON / OFF): signalizuje polohu kontaktů jističe "zapnuto - vypnuto"
- 1 přepínací signalizační kontakt: signalizuje vypnutí jističe nadproudovou ochranou

**Připojení cívk**

Doporučený průřez připojení plného nebo ohebného vodiče ke svorce je 0,75mm<sup>2</sup>. Kapacita svorek je 0,5-1,25mm<sup>2</sup>.

**Napěťová spoušť**

Pro dálkové ovládání jističe nebo odpínače. Pracovní napětí: 0,7 až 1,1 x Un

**Podpěťová spoušť**

Umožňuje vypnutí jističe nebo odpínače při poklesu napětí na 35-70% Un. Jistič nebo odpínač lze zapnout při 0,85 x Un a výše.

**Přímá otočná rukojeť**

- uzamykatelná
- vybavena předním krytem a rukojetí
- uchycení bez jakýchkoliv dalších šroubů

**Prodloužená otočná rukojeť**

- IP 55
- dodávána s hřídelí a rukojetí



HXA021H

**Pomocné a signalizační kontakty AX / AL**

**Provedení:**

- Vhodné pro AC 22A / AC 23A
- Ue = 220 / 440 V AC
- Icw (1s): 3 kA

Popis	Obj. č.
Pomocný kontakt x160-250, 1 x přepínací, 250V AC	<b>HXA021H</b>
Signalizační kontakt x160-250, 1 x přepínací, 250V AC	<b>HXA024H</b>
Pomocný kontakt x160-250, 1 x přepínací, 125V AC	<b>HXA025H</b>
Signalizační kontakt x160-250, 1 x přepínací, 125V AC	<b>HXA026H</b>



HXA004H

**Napěťové spouště SH**

Popis	Obj. č.
Napěťová spoušť x160-x250, SH 24V DC	<b>HXA001H</b>
Napěťová spoušť x160-x250, SH 48V DC	<b>HXA002H</b>
Napěťová spoušť x160-x250, SH 100-120VAC	<b>HXA003H</b>
Napěťová spoušť x160-x250, SH 200-240VAC	<b>HXA004H</b>
Napěťová spoušť x160-x250, SH 380-450VAC	<b>HXA005H</b>



HXA014H

**Podpěťové spouště UV**

Popis	Obj. č.
Podpěťová spoušť x160-x250, UV 24V DC	<b>HXA011H</b>
Podpěťová spoušť x160-x250, UV 100-120VAC	<b>HXA013H</b>
Podpěťová spoušť x160-x250, UV 200-240VAC	<b>HXA014H</b>
Podpěťová spoušť x160-x250, UV 380-450V AC	<b>HXA015H</b>

**Podpěťové spouště se zpožděním DUVR**

**Provedení:**

- Vhodné pro AC 22A / AC 23A
- Ue = 220 / 440 V AC
- Icw (1s): 3 kA

Popis	Obj. č.
Podpěťová spoušť se zpožděním x160-x250, DUVR 24 V DC	<b>HXA051H</b>
Podpěťová spoušť se zpožděním x160-x250, DUVR 110 - 120 V AC	<b>HXA053H</b>
Podpěťová spoušť se zpožděním x160-x250, DUVR 220 - 240 V AC	<b>HXA054H</b>
Podpěťová spoušť se zpožděním x160-x250, DUVR 380 - 450 V AC	<b>HXA055H</b>

Výkonové jističe a vypínače



HXB030H

**Přímá otočná rukojeť**

Popis  
Uzamykatelná přímá rukojeť max Ø 6 mm

Obj. č.  
**HXB030H**



HXB031H

**Prodloužená otočná rukojeť**

**Provedení:**  
- Dodáváno včetně hřídele délky 200 mm  
- HZC116 náhradní hřídel délky 320 mm

Popis  
Uzamykatelná prodloužená rukojeť max Ø 8 mm

Obj. č.  
**HXB031H**

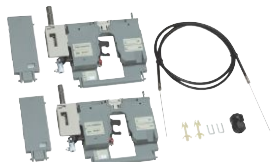


HXB040H

**Motorový pohon**

Popis  
Motorový pohon 24V DC  
Motorový pohon 230-240VAC

Obj. č.  
**HXB040H**  
**HXB042H**



HXB065H

**Blokování**

Popis  
Vzájemné mechanické blokování pomocí bovdeny

Obj. č.  
**HXB065H**



HYB011H

**Připojovací praporce 3-pólové**

Popis  
Připojovací praporce rozšiřující 3P

Obj. č.  
**HYB011H**



HYB010H

**Připojovací praporce 4-pólové**

Popis  
Připojovací praporce přímé 4P  
Připojovací praporce rozšiřující 4P

Obj. č.  
**HYB010H**  
**HYB012H**



HYB031H

**Zadní přívod 3-pólový**

Popis  
Zadní přívod 3P

Obj. č.  
**HYB031H**



HYB032H

**Zadní přívod 4-pólový**

Popis  
Zadní přívod 4P

Obj. č.  
**HYB032H**

Výkonové jističe  
a vypínače



HYB019H

### Mezifázové přepážky

Popis  
Sada 3 mezifázových přepážek, délka: 97 mm

Obj. č.  
**HYB019H**



HYB021H

### Kryty svorek 3-pólové

Popis  
Kryt svorek pro přímé praporce 3P  
Kryt svorek pro rozšiřující praporce 3P  
Kryt pro zadní přívod 3P  
Kryt pro blokové svorky 3P

Obj. č.  
**HYB021H**  
**HYB023H**  
**HYB025H**  
**HYB027H**



HYB022H

### Kryty svorek 4P

Popis  
Kryt svorek pro přímé praporce 4P  
Kryt svorek pro rozšiřující praporce 4P  
Kryt pro zadní přívod 4P  
Kryt pro blokové svorky 4P

Obj. č.  
**HYB022H**  
**HYB024H**  
**HYB026H**  
**HYB028H**



HYB001H

### Blokové svorky 3-pólové

Popis  
Blokové svorky pro Al / Cu vodiče do průřezu 185mm<sup>2</sup> 3P  
Blokové svorky pro Al / Cu vodiče do průřezu 240mm<sup>2</sup> 3P  
Blokové svorky pro Al / Cu vodiče do průřezu 4x16mm<sup>2</sup> 3P

Obj. č.  
**HYB001H**  
**HYB005H**  
**HYB008H**



HYB002H

### Blokové svorky 4-pólové

Popis  
Blokové svorky pro Al / Cu vodiče do průřezu 185mm<sup>2</sup> 4P  
Blokové svorky pro Al / Cu vodiče do průřezu 240mm<sup>2</sup> 3P  
Blokové svorky pro Al / Cu vodiče do průřezu 4x16mm<sup>2</sup> 4P

Obj. č.  
**HYB002H**  
**HYB006H**  
**HYB009H**



HXA039H

### Uzamykací adaptér

Popis  
Adaptér pro montáž 3 visacích zámků na rukojeť jističe max Ø 8 mm

Obj. č.  
**HXA039H**

## Výkonový jistič h250

Elektronická spoušť LSI:  
Dlouhé zpoždění  
(ochrana proti přetížení)  
nastavitelné: 0,4 až 1 x I<sub>n</sub>  
Krátké zpoždění  
(ochrana proti zkratu)  
nastavitelné: 2,5 až 10 x I<sub>r</sub>  
Časové zpoždění: 0,1 - 0,2 s  
3 a 4 pólové provedení

Mechanické testovací tlačítko,  
uzavíratelný kryt nastavených  
parametrů.

Připojení přímo Cu pasy  
nebo pomocí kabelových  
ok : max. šířka 25mm

V souladu s IEC 60 947-2.

Technické údaje str. 13.62



HNC250H

## Výkonové jističe h250, 50 kA, 3-pólové, LSI

### Provedení:

- S elektronickou spouští LSI
- Vypínací schopnost I<sub>cu</sub>: 50 kA / 415 V AC
- U<sub>e</sub> = 220 / 690 V AC
- Tepelná spoušť stavitelná: 0,4 až 1 x I<sub>n</sub>
- Zkratová spoušť stavitelná: 2,5 až 10 x I<sub>n</sub>

Popis	I <sub>n</sub>	Obj. č.
Výkonový jistič h250 3P 50kA 40A LSI	16-40A	<b>HNC040H</b>
Výkonový jistič h250 3P 50kA 125A LSI	50-125A	<b>HNC125H</b>
Výkonový jistič h250 3P 50kA 250A LSI	100-250A	<b>HNC250H</b>



HNC041H

## Výkonové jističe h630, 50 kA, 4-pólové, LSI

### Provedení:

- S elektronickou spouští LSI
- Vypínací schopnost I<sub>cu</sub>: 50 kA / 415 V AC
- U<sub>e</sub> = 220 / 690 V AC
- Tepelná spoušť stavitelná: 0,4 až 1 x I<sub>n</sub>
- Zkratová spoušť stavitelná: 2,5 až 10 x I<sub>n</sub>
- Možnost nastavení ochrany středního vodiče N (0-50-100%)

Popis	I <sub>n</sub>	Obj. č.
Výkonový jistič h250 4P 50kA 40A LSI	16-40A	<b>HNC041H</b>
Výkonový jistič h250 4P 50kA 125A LSI	50-125A	<b>HNC126H</b>
Výkonový jistič h250 4P 50kA 250A LSI	100-250A	<b>HNC251H</b>



HEC250H

## Výkonové jističe h250, 70 kA, 3-pólové, LSI

### Provedení:

- S elektronickou spouští LSI
- Vypínací schopnost I<sub>cu</sub>: 70 kA / 415 V AC
- U<sub>e</sub> = 220 / 690 V AC
- Tepelná spoušť stavitelná: 0,4 až 1 x I<sub>n</sub>
- Zkratová spoušť stavitelná: 2,5 až 10 x I<sub>n</sub>

Popis	I <sub>n</sub>	Obj. č.
Výkonový jistič h250 3P 70kA 40A LSI	16-40A	<b>HEC040H</b>
Výkonový jistič h250 3P 70kA 125A LSI	50-125A	<b>HEC125H</b>
Výkonový jistič h250 3P 70kA 250A LSI	100-250A	<b>HEC250H</b>



HEC041H

## Výkonové jističe h250, 70 kA, 4-pólové, LSI

### Provedení:

- S elektronickou spouští LSI
- Vypínací schopnost I<sub>cu</sub>: 70 kA / 415 V AC
- U<sub>e</sub> = 220 / 690 V AC
- Tepelná spoušť stavitelná: 0,4 až 1 x I<sub>n</sub>
- Zkratová spoušť stavitelná: 2,5 až 10 x I<sub>n</sub>
- Možnost nastavení ochrany středního vodiče N (0-50-100%)

Popis	I <sub>n</sub>	Obj. č.
Výkonový jistič h250 4P 70kA 40A LSI	16-40A	<b>HEC041H</b>
Výkonový jistič h250 4P 70kA 125A LSI	50-125A	<b>HEC126H</b>
Výkonový jistič h250 4P 70kA 250A LSI	100-250A	<b>HEC251H</b>

**Kontakty**

- 1 přepínací pomocný kontakt (ON / OFF): signalizuje polohu kontaktů jističe „zapnuto - vypnuto“
- 1 přepínací signalizační kontakt : signalizuje vypnutí jističe nadproudovou ochranou

**Připojení cívk**

Doporučený průřez připojení plného nebo ohebného vodiče ke svorce je 0,75mm<sup>2</sup>. Kapacita svorek je 0,5-1,25mm<sup>2</sup>.

**Napěťová spoušť**

Pro dálkové ovládání jističe nebo odpínače. Pracovní napětí: 0,7 až 1,1 x Un

**Podpěťová spoušť**

Umožňuje vypnutí jističe nebo odpínače při poklesu napětí na 35-70% Un. Jistič nebo odpínač lze zapnout při 0,85 x Un a výše.

**Přímá otočná rukojeť**

- uzamykatelná
- vybavena předním krytem a rukojetí
- uchycení bez jakýchkoliv dalších šroubů

**Prodloužená otočná rukojeť**

- IP 55
- dodávaná s hřídelí a rukojetí



HXC021H

**Pomocné a signalizační kontakty AX / AL**

**Provedení:**

- Pomocný a signalizační kontakt:
  - standardní 3A/ 250 V AC
  - nízkourovňový 0,4A/ 125 V AC

Popis	Obj. č.
Pomocný kontakt h250-1600, 1 x přepínací, 250V AC	<b>HXC021H</b>
Signalizační kontakt h250-1600, 1 x přepínací, 250V AC	<b>HXC024H</b>
Pomocný kontakt h250-1600, 1 x přepínací, 125V AC	<b>HXC025H</b>
Signalizační kontakt h250-1600, 1 x přepínací, 125V AC	<b>HXC026H</b>



HXC004H

**Napěťové spouště SH**

Popis	Obj. č.
Napěťová spoušť h250-1000, SH 24V DC	<b>HXC001H</b>
Napěťová spoušť h250-1000, SH 48V DC	<b>HXC002H</b>
Napěťová spoušť h250-1000, SH 100-120V AC	<b>HXC003H</b>
Napěťová spoušť h250-1000, SH 200-240V AC	<b>HXC004H</b>
Napěťová spoušť h250-1000, SH 380-450V AC	<b>HXC005H</b>



HXC014H

**Podpěťové spouště UV**

Popis	Obj. č.
Podpěťová spoušť h250-630, UV 24V DC	<b>HXC011H</b>
Podpěťová spoušť h250-630, UV 100-120V AC	<b>HXC013H</b>
Podpěťová spoušť h250-630, UV 200-240V AC	<b>HXC014H</b>
Podpěťová spoušť h250-630, UV 380-450V AC	<b>HXC015H</b>

**Podpěťové spouště UV**

**Provedení:**

- Zpoždění pro vybavení 500 ms

Popis	Obj. č.
Podpěťové spouště se zpožděním DUVR 24 V DC	<b>HXC051H</b>
Podpěťové spouště se zpožděním DUVR 110 - 120 V AC	<b>HXC053H</b>
Podpěťové spouště se zpožděním DUVR 200 - 240 V AC	<b>HXC054H</b>
Podpěťové spouště se zpožděním DUVR 380 - 450 V AC	<b>HXC055H</b>



HXC014H

**Přímá otočná rukojeť**

Popis	Obj. č.
Uzamykatelná přímá Ø 5 - 8 mm <sup>2</sup> max	<b>HXC030H</b>

**Prodloužená otočná rukojeť**

Popis	Obj. č.
Uzamykatelná prodloužená rukojeť Ø 5 - 8 mm <sup>2</sup> max	<b>HXC031H</b>

Výkonové jističe a vypínače



HXC042H

### Motorový pohon

Popis	Obj. č.
Motorový pohon 24V DC	<b>HXC040H</b>
Motorový pohon 230-240VAC	<b>HXC042H</b>



HYC011H

### Připojovací praporce 3-pólové

Popis	Obj. č.
Připojovací praporce rozšiřující 3P	<b>HYC011H</b>



HYC010H

### Připojovací praporce 4-pólové

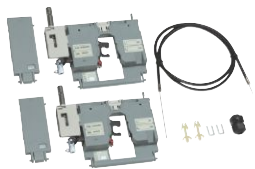
Popis	Obj. č.
Připojovací praporce rozšiřující 4P	<b>HYB012H</b>
Připojovací praporce přímé 4P	<b>HYC010H</b>



HXC039H

### Uzamykací adaptér

Popis	Obj. č.
Adaptér pro montáž 3 visacích zámků na rukojeť jističe max Ø 5 mm	<b>HXC039H</b>



HXC065H

### Blokování

Popis	Obj. č.
Vzájemné mechanické blokování pomocí bovdenů	<b>HXC065H</b>



HYC021H

### Kryty svorek 3-pólové

Popis	Obj. č.
Kryt svorek pro přímé praporce 3P (pouze pro LSI)	<b>HYC021H</b>
Kryt pro zadní přívod 3P	<b>HYC025H</b>
Kryt pro blokové svorky 3P	<b>HYC027H</b>



HYC022H

### Kryty svorek 4-pólové

Popis	Obj. č.
Kryt svorek pro přímé praporce 4P (pouze pro LSI)	<b>HYC022H</b>
Kryt pro zadní přívod 4P	<b>HYC026H</b>
Kryt pro blokové svorky 4P	<b>HYC028H</b>

Výkonové jističe a vypínače



**Zadní přívod 3-pólový**

Popis  
Zadní přívod 3-pólový

Obj. č.  
**HYC031H**

HYC031H



**Zadní přívod 4-pólový**

Popis  
Zadní přívod 4-pólový

Obj. č.  
**HYC032H**

HYC032H

**Připojovací kabelová sada**

Popis  
Sada vodičů pro ovládací prvky 3x2 o průřezu 0,75 mm<sup>2</sup> délka: 1,3m

Obj. č.  
**HYA035H**



**Blokové svorky 3-pólové**

Popis  
Blokové svorky pro Al / Cu vodiče do průřezu 120mm<sup>2</sup> 3P  
Blokové svorky pro Al / Cu vodiče do průřezu 240mm<sup>2</sup> 3P  
Blokové svorky pro Al / Cu vodiče do průřezu 2x25mm<sup>2</sup> 3P  
Blokové svorky pro Al / Cu vodiče do průřezu 6x35mm<sup>2</sup> 3P

Obj. č.  
**HYC003H**  
**HYB005H**  
**HYC008H**  
**HYD008H**

HYC003H



**Blokové svorky 4-pólové**

Popis  
Blokové svorky pro Al / Cu vodiče do průřezu 120mm<sup>2</sup> 4P  
Blokové svorky pro Al / Cu vodiče do průřezu 240mm<sup>2</sup> 4P  
Blokové svorky pro Al / Cu vodiče do průřezu 2x25mm<sup>2</sup> 3P  
Blokové svorky pro Al / Cu vodiče do průřezu 6x35mm<sup>2</sup> 3P

Obj. č.  
**HYC004H**  
**HYB006H**  
**HYC009H**  
**HYD009H**

HYC004H

## Výkonový jistič h 630

### Elektronická spoušť LSI:

Dlouhé zpoždění (ochrana proti přetížení) nastavitelné:

0,4 až 1 x I<sub>n</sub>

Krátké zpoždění (ochrana proti zkratu) nastavitelné:

2,5 až 10 x I<sub>r</sub> (400A)

2,5 až 8 x I<sub>r</sub> (630A)

Časové zpoždění: 01 - 0,2 s

3 a 4 pólové provedení (nastavení ochrany N 0-50%-100%).

Mechanické testovací tlačítko, uzavíratelný kryt nastavených parametrů.

### Připojení:

Přímo Cu pasy nebo pomocí kabelových ok : max. šířka 30mm

V souladu s IEC 60 947-2.

### Odpínače

Lze použít shodné příslušenství jako pro výkonový jistič.

Například napěťové spouště, pomocné kontakty atd.

V souladu s IEC 60 947-3.

AC 22/23A.

### Chráničové moduly

Pro velikost h630 (LSI)

Tyto přístroje jsou určeny k

montáži ze spodní strany jističe.

Nastavitelná verze: nastavitelná citlivost od 30mA do 6A, okamžité nebo zpožděné vypnutí do 1s.

Tlačítko pro otestování správné funkce. Mechanické testovací tlačítko.

LED nebo dálková signalizace.

Pro signalizaci vypnutí nebo předběžného varování o úrovni reziduálního proudu (25-50% I<sub>n</sub>). Typ A (citlivost na střídavé i pulzující stejnosměrné proudy) a HI (vysoká imunita proti nežádoucímu vypínání)

V souladu s IEC 60 947-2

Technické údaje str. 13.70



HND250H

## Výkonové jističe h630, 50 kA, 3-pólové, LSI

### Provedení:

- S elektronickou spouští LSI

- Vypínací schopnost I<sub>cu</sub>: 50 kA / 415 V AC

- U<sub>e</sub> = 220 / 690 V AC

- Tepelná spoušť stavitelná: 0,4 až 1 x I<sub>n</sub>

- Zkratová spoušť stavitelná: 2,5 až 10 x I<sub>n</sub> (250-400A), 2,5 až 8 x I<sub>n</sub> (630A)

Popis	I <sub>n</sub>	Obj. č.
Výkonový jistič h630 3P 50kA 250A LSI	100-250A	<b>HND250H</b>
Výkonový jistič h630 3P 50kA 400A LSI	160-400A	<b>HND400H</b>
Výkonový jistič h630 3P 50kA 630A LSI	250-630A	<b>HND630H</b>



HND401H

## Výkonové jističe h630, 50 kA, 4-pólové, LSI

### Provedení:

- S elektronickou spouští LSI

- Vypínací schopnost I<sub>cu</sub>: 50 kA / 415 V AC

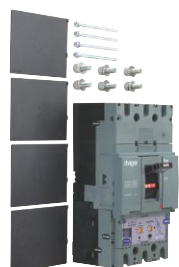
- U<sub>e</sub> = 220 / 690 V AC

- Tepelná spoušť stavitelná: 0,4 až 1 x I<sub>n</sub>

- Zkratová spoušť stavitelná: 2,5 až 10 x I<sub>n</sub> (250-400A), 2,5 až 8 x I<sub>n</sub> (630A)

- Možnost nastavení ochrany středního vodiče N (0-50-100%)

Popis	I <sub>n</sub>	Obj. č.
Výkonový jistič h630 4P 50kA 250A LSI	100-250A	<b>HND251H</b>
Výkonový jistič h630 4P 50kA 400A LSI	160-400A	<b>HND401H</b>
Výkonový jistič h630 4P 50kA 630A LSI	250-630A	<b>HND631H</b>



HED630H

## Výkonové jističe h630, 70 kA, 3-pólové, LSI

### Provedení:

- S elektronickou spouští LSI

- Vypínací schopnost I<sub>cu</sub>: 70 kA / 415 V AC

- U<sub>e</sub> = 220 / 690 V AC

- Tepelná spoušť stavitelná: 0,4 až 1 x I<sub>n</sub>

- Zkratová spoušť stavitelná: 2,5 až 10 x I<sub>n</sub>

Popis	I <sub>n</sub>	Obj. č.
Výkonový jistič h630 3P 70kA 250A LSI	100-250A	<b>HED250H</b>
Výkonový jistič h630 3P 70kA 400A LSI	160-400A	<b>HED400H</b>
Výkonový jistič h630 3P 70kA 630A LSI	250-630A	<b>HED630H</b>



HED401H

## Výkonové jističe h630, 70 kA, 4-pólové, LSI

### Provedení:

- S elektronickou spouští LSI
- Vypínací schopnost Icu: 70 kA / 415 V AC
- Ue = 220 / 690 V AC
- Tepelná spoušť stavitelná: 0,4 až 1 x In
- Zkratová spoušť stavitelná: 2,5 až 10 x In (250-400A), 2,5 až 8 x In (630A)
- Možnost nastavení ochrany středního vodiče N (0-50-100%)

Popis	In	Obj. č.
Výkonový jistič h630 4P 70kA 250A LSI	100-250A	<b>HED251H</b>
Výkonový jistič h630 4P 70kA 400A LSI	160-400A	<b>HED401H</b>
Výkonový jistič h630 4P 70kA 630A LSI	250-630A	<b>HED631H</b>



HBD401H

## Chráničové moduly pro h630, 4-pólové

### Provedení:

- citlivost IΔn stavitelná: 0,03 - 0,1 - 0,3 - 1 - 3 - 6A
- nastavitelné vypnutí:
  - okamžité
  - s časovým zpožděním 0,06 - 1 sec.

Popis	In	Obj. č.
Chráničový modul 4P 400A	400A	<b>HBD401H</b>
Chráničový modul 4P 500A	500A	<b>HBD631H</b>



HCD400H

## Výkonové odpínače h630, 3-pólové

### Provedení:

- Vhodné pro AC 22A / AC 23A
- Ue = 220 / 690 V AC
- Icw (0,3s): 5 kA

Popis	In	Obj. č.
Odpínač h630 3P 400A	400A	<b>HCD400H</b>
Odpínač h630 3P 630A	630A	<b>HCD630H</b>



HCD401H

## Výkonové odpínače h630, 4-pólové

### Provedení:

- Vhodné pro AC 22A / AC 23A
- Ue = 220 / 690 V AC
- Icw (0,3s): 5 kA

Popis	In	Obj. č.
Odpínač h630 4P 400A	400A	<b>HCD401H</b>
Odpínač h630 4P 630A	630A	<b>HCD631H</b>

**Kontakty**

- 1 přepínací pomocný kontakt (ON / OFF): signalizuje polohu kontaktů jističe „zapnuto - vypnuto“
- 1 přepínací signalizační kontakt : signalizuje vypnutí jističe nadproudovou ochranou

**Připojení cívk**

Doporučený průřez připojení plného nebo ohebného vodiče ke svorce je 0,75mm<sup>2</sup>. Kapacita svorek je 0,5-1,25mm<sup>2</sup>.

**Napěťová spoušť**

Pro dálkové ovládání jističe nebo odpínače. Pracovní napětí: 0,7 až 1,1 x Un

**Podpěťová spoušť**

Umožňuje vypnutí jističe nebo odpínače při poklesu napětí na 35-70% Un. Jistič nebo odpínač lze zapnout při 0,85 x Un a výše.

**Přímá otočná rukojeť**

- uzamykatelná
- vybavena předním krytem a rukojetí
- uchycení bez jakýchkoliv dalších šroubů

**Prodloužená otočná rukojeť**

- IP 55
- dodávaná s hřídelí a rukojetí



HXC021H

**Pomocné a signalizační kontakty AX / AL**

**Provedení:**

- Pomocný a signalizační kontakt:
  - standardní 3A/ 250 V AC
  - nízkourovňový 0,4A/ 125 V AC

Popis	Obj. č.
Pomocný kontakt h250-1600, 1 x přepínací, 250V AC	<b>HXC021H</b>
Signalizační kontakt h250-1600, 1 x přepínací, 250V AC	<b>HXC024H</b>
Pomocný kontakt h250-1600, 1 x přepínací, 125V AC	<b>HXC025H</b>
Signalizační kontakt h250-1600, 1 x přepínací, 125V AC	<b>HXC026H</b>



HXC004H

**Napěťové spouště SH**

Popis	Obj. č.
Napěťová spoušť h250-1000, SH 24V DC	<b>HXC001H</b>
Napěťová spoušť h250-1000, SH 48V DC	<b>HXC002H</b>
Napěťová spoušť h250-1000, SH 100-120V AC	<b>HXC003H</b>
Napěťová spoušť h250-1000, SH 200-240V AC4	<b>HXC004H</b>
Napěťová spoušť h250-1000, SH 380-450V AC	<b>HXC005H</b>



HXC014H

**Podpěťové spouště UV**

Popis	Obj. č.
Podpěťová spoušť h250-630, UV24V DC	<b>HXC011H</b>
Podpěťová spoušť h250-630, UV 100-120V AC	<b>HXC013H</b>
Podpěťová spoušť h250-630, UV 200-240V AC	<b>HXC014H</b>
Podpěťová spoušť h250-630, UV 380-450V AC	<b>HXC015H</b>

**Podpěťové spouště se zpožděním DUVR**

**Provedení:**

- Zpoždění pro vybavení 500 ms

Popis	Obj. č.
Podpěťová spoušť se zpožděním h630, DUVR 24 V DC	<b>HXD051H</b>
Podpěťová spoušť se zpožděním h630, DUVR 100 - 120 V AC	<b>HXD053H</b>
Podpěťová spoušť se zpožděním h630, DUVR 200 - 240 V AC	<b>HXD054H</b>
Podpěťová spoušť se zpožděním h630, DUVR 380 - 450 V AC	<b>HXD055H</b>

Výkonové jističe a vypínače



HXD030H

### Přímá otočná rukojeť

Popis  
Uzamykatelná přímá rukojeť max Ø 6 mm

Obj. č.  
**HXD030H**



HXD031H

### Prodloužená otočná rukojeť

Popis  
Uzamykatelná prodloužená rukojeť max Ø 8 mm

Obj. č.  
**HXD031H**



HXD039H

### Uzamykací adaptér

Popis  
Adaptér pro montáž 3 visacích zámků na rukojeť jističe Ø 5 - 8 mm<sup>2</sup> max

Obj. č.  
**HXD039H**

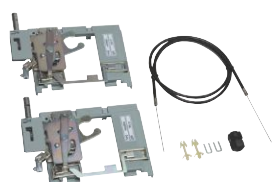


HXD042H

### Motorový pohon

Popis  
Motorový pohon h630 24-48V DC  
Motorový pohon h630 100-240VAC

Obj. č.  
**HXD040H**  
**HXD042H**



HXD065H

### Blokování

Popis  
Vzájemné mechanické blokování pomocí bovdenů

Obj. č.  
**HXD065H**



HYD021H

### Kryty svorek 3-pólové

Popis	Obj. č.
Kryt svorek pro přímé praporce 3P	<b>HYD021H</b>
Kryt svorek pro rozšiřující praporce 3P	<b>HYD023H</b>
Kryt pro zadní přívod 3P	<b>HYD025H</b>



HYD022H

### Kryty svorek 4-pólové

Popis	Obj. č.
Kryt svorek pro přímé praporce 4P	<b>HYD022H</b>
Kryt svorek pro rozšiřující praporce 4P	<b>HYD024H</b>
Kryt pro zadní přívod 4P	<b>HYD026H</b>



HYD003H

### Blokové svorky 3-pólové

Popis	In	Obj. č.
Blokové svorky pro Al / Cu vodiče do průřezu 240mm <sup>2</sup> 3P	250 - 400A	<b>HYD003H</b>
Blokové svorky pro Al / Cu vodiče do průřezu 240mm <sup>2</sup> 3P	250 - 400 - 630A	<b>HYD005H</b>
Blokové svorky pro Al / Cu vodiče do průřezu 2 x 35-240mm <sup>2</sup> 3P	250 - 400 - 630A	<b>HYD007H</b>
Blokové svorky pro Al / Cu vodiče do průřezu 6x35mm <sup>2</sup> 3P	250 - 400A	<b>HYD008H</b>



HYD006H

### Blokové svorky 4-pólové

Popis	In	Obj. č.
Blokové svorky pro Al / Cu vodiče do průřezu 240mm <sup>2</sup> 4P	250 - 400A	<b>HYD004H</b>
Blokové svorky pro Al / Cu vodiče do průřezu 240mm <sup>2</sup> 4P	250 - 400 - 630A	<b>HYD006H</b>
Blokové svorky pro Al / Cu vodiče do průřezu 2 x 35-240mm <sup>2</sup> 4P	250 - 400 - 630A	<b>HYD008H</b>
Blokové svorky pro Al / Cu vodiče do průřezu 6x35mm <sup>2</sup> 4P	250 - 400A	<b>HYD009H</b>



HYD027H

### Kryty svorek 3-pólové

Popis	Obj. č.
Kryt pro blokové svorky 3P	<b>HYD027H</b>



HYD028H

### Kryty svorek 4-pólové

Popis	Obj. č.
Kryt pro blokové svorky 4P	<b>HYD028H</b>



HYD014H

### Připojovací praporce 3-pólové

Popis	In	Obj. č
Připojovací praporce přímé 4P	250 - 400A	<b>HYD010H</b>
Připojovací praporce přímé 4P	630A	<b>HYD013H</b>
Připojovací praporce rozšiřující 3P	250 - 400A	<b>HYD011H</b>
Připojovací praporce rozšiřující 3P	630A	<b>HYD014H</b>



HYD010H

### Připojovací praporce 4-pólové

Popis	In	Obj. č
Připojovací praporce přímé 4P	250 - 400A	<b>HYD010H</b>
Připojovací praporce přímé 4P	630A	<b>HYD013H</b>
Připojovací praporce rozšiřující 4P	250 - 400A	<b>HYD012H</b>
Připojovací praporce rozšiřující 4P	630A	<b>HYD015H</b>



HYD033H

### Zadní přívod 3-pólový

Popis	In	Obj. č
Zadní přívod 3P	250 - 400A	<b>HYD031H</b>
Zadní přívod 3P	630A	<b>HYD033H</b>



HYD034H

### Zadní přívod 4-pólový

Popis	In	Obj. č
Zadní přívod 4P	250 - 400A	<b>HYD032H</b>
Zadní přívod 4P	630A	<b>HYD034H</b>

### Připojovací kabelová sada

Popis	Obj. č
Sada vodičů pro ovládací prvky 3x2 o průřezu 0,75 mm <sup>2</sup> délka: 1,3m	<b>HYA035H</b>

### Kabelová oka

**Provedení:**  
- Dodáváno v sadě 4 kusů

Popis	Obj. č
Kompaktní oka 120 mm <sup>2</sup> Ø10	<b>HYD093H</b>
Kompaktní oka 150 mm <sup>2</sup> Ø10,5	<b>HYD095H</b>
Kompaktní oka 185 mm <sup>2</sup> Ø10,5	<b>HYD096H</b>
Kompaktní oka 185 mm <sup>2</sup> Ø12,8 vhodné pro rozšiřující praporce	<b>HYD097H</b>
Kompaktní oka 240 mm <sup>2</sup> Ø12,8 vhodné pro rozšiřující praporce	<b>HYD098H</b>

**Výkonový jistič h1000**

Elektronická spoušť LSI:  
 Dlouhé zpoždění (ochrana proti  
 přetížení) nastavitelné:  
 0,4 až 1 x In  
 Krátké zpoždění (ochrana  
 proti zkratu) nastavitelné:  
 2,5 až 10 x Ir (630-800A)  
 2,5 až 8 x Ir (1000A)  
 Časové zpoždění: 01 - 0,2 s  
 3 a 4 pólové provedení  
 nastavení ochrany  
 N 0-50%-100%)

Mechanické testovací tlačítko,  
 uzavíratelný, kryt nastavených  
 parametrů.

**Připojení:**

Přímo Cu pasy nebo pomocí  
 kabelových ok : max. šířka  
 50mm

V souladu s IEC 60 947-2.

**Odpínače**

Lze použít shodné příslušenství  
 jako pro výkonový jistič.  
 Například napěťové spouště,  
 pomocné kontakty atd.

V souladu s IEC 60 947-3.  
 AC 22/23A.

Technické údaje str. 13.81



HNE970H

**Výkonové jističe h1000, 50 kA, 3-pólové, LSI**

**Provedení:**

- S elektronickou spouští LSI
- Vypínací schopnost Icu: 50 kA / 415 V AC
- Ue = 220 / 690 V AC
- Tepelná spoušť stavitelná: 0,4 až 1 x In
- Zkratová spoušť stavitelná: 2,5 až 10 x In (630-800A),  
 2,5 až 8 x In (1000A)

Popis	In	Obj. č.
Výkonový jistič h1000 3P 50kA 800A LSI	800A	<b>HNE800H</b>
Výkonový jistič h1000 3P 50kA 1000A LSI	1000A	<b>HNE970H</b>



HNE801H

**Výkonové jističe h1000, 50 kA, 4-pólové, LSI**

**Provedení:**

- S elektronickou spouští LSI
- Vypínací schopnost Icu: 50 kA / 415 V AC
- Ue = 220 / 690 V AC
- Tepelná spoušť stavitelná: 0,4 až 1 x In
- Zkratová spoušť stavitelná: 2,5 až 10 x In (630-800A),  
 2,5 až 8 x In (1000A)
- Možnost nastavení ochrany středního  
 vodiče N (0-50-100%)

Popis	In	Obj. č.
Výkonový jistič h1000 4P 50kA 800A LSI	800A	<b>HNE801H</b>
Výkonový jistič h1000 4P 50kA 1000A LSI	1000A	<b>HNE971H</b>



HEE970H

**Výkonové jističe h1000, 70 kA, 3-pólové, LSI**

**Provedení:**

- S elektronickou spouští LSI
- Vypínací schopnost Icu: 70 kA / 415 V AC
- Ue = 220 / 690 V AC
- Tepelná spoušť stavitelná: 0,4 až 1 x In
- Zkratová spoušť stavitelná: 2,5 až 10 x In (630-800A),  
 2,5 až 8 x In (1000A)

Popis	In	Obj. č.
Výkonový jistič h1000 3P 70kA 800A LSI	800A	<b>HEE800H</b>
Výkonový jistič h1000 3P 70kA 1000A LSI	1000A	<b>HEE970H</b>



HEE801H

**Výkonové jističe h1000, 70 kA, 4-pólové, LSI**

**Provedení:**

- S elektronickou spouští LSI
- Vypínací schopnost I<sub>cu</sub>: 70 kA / 415 V AC
- U<sub>e</sub> = 220 / 690 V AC
- Tepelná spoušť stavitelná: 0,4 až 1 x I<sub>n</sub>
- Zkratová spoušť stavitelná: 2,5 až 10 x I<sub>n</sub> (630-800A),  
2,5 až 8 x I<sub>n</sub> (1000A)
- Možnost nastavení ochrany středního vodiče N (0-50-100%)

Popis	I <sub>n</sub>	Obj. č.
Výkonový jistič h1000 4P 70kA 800A LSI	800A	<b>HEE801H</b>
Výkonový jistič h1000 4P 70kA 1000A LSI	1000A	<b>HEE971H</b>



HCE800H

**Výkonové odpínače h1000, 3-pólové**

**Provedení:**

- Vhodné pro AC 22A / AC 23A
- U<sub>e</sub> = 220 / 690 V AC
- I<sub>cw</sub> (0,3s): 10 kA

Popis	I <sub>n</sub>	Obj. č.
Odpínač h1000 3P 800A	800A	<b>HCE800H</b>
Odpínač h1000 3P 1000A	1000A	<b>HCE970H</b>



HCE801H

**Výkonové odpínače h1000, 4-pólové**

**Provedení:**

- Vhodné pro AC 22A / AC 23A
- U<sub>e</sub> = 220 / 690 V AC
- I<sub>cw</sub> (0,3s): 10 kA

Popis	I <sub>n</sub>	Obj. č.
Odpínač h1000 4P 800A	800A	<b>HCE801H</b>
Odpínač h1000 4P 1000A	1000A	<b>HCE971H</b>

Výkonové jističe a vypínače

**Kontakty**

- 1 přepínací pomocný kontakt (ON / OFF): signalizuje polohu kontaktů jističe "zapnuto - vypnuto"
- 1 přepínací signalizační kontakt : signalizuje vypnutí jističe nadproudovou ochranou

**Připojení cívk**

Doporučený průřez připojení plného nebo ohebného vodiče ke svorce je 0,75 mm<sup>2</sup>. Kapacita svorek je 0,5-1,25 mm<sup>2</sup>.

**Napěťová spoušť**

Pro dálkové ovládání jističe nebo odpínače.  
Pracovní napětí:  
0,7 až 1,1 x Un

**Podpěťová spoušť**

Umožňuje vypnutí jističe nebo odpínače při poklesu napětí na 35-70% Un. Jistič nebo odpínač lze zapnout při 0,85 x Un a výše.



HXC021H

**Pomocné a signalizační kontakty AX / AL**

**Provedení:**

- Pomocný a signalizační kontakt:
  - standardní 3A/ 250 V AC
  - nízkourovňový 0,4A/ 125 V AC

Popis	Obj. č.
Pomocný kontakt h250-1600, 1 x přepínací, 250V AC	<b>HXC021H</b>
Signalizační kontakt h250-1600, 1 x přepínací, 250V AC	<b>HXC024H</b>
Pomocný kontakt h250-1600, 1 x přepínací, 125V AC	<b>HXC025H</b>
Signalizační kontakt h250-1600, 1 x přepínací, 125V AC	<b>HXC026H</b>



HXC004H

**Napěťové spouště SH**

Popis	Obj. č.
Napěťová spoušť h250-1000, SH 24V DC	<b>HXC001H</b>
Napěťová spoušť h250-1000, SH 48V DC	<b>HXC002H</b>
Napěťová spoušť h250-1000, SH 100-120V AC	<b>HXC003H</b>
Napěťová spoušť h250-1000, SH 200-240V AC	<b>HXC004H</b>
Napěťová spoušť h250-1000, SH 380-450V AC	<b>HXC005H</b>



HXE014H

**Podpěťové spouště UV**

Popis	Obj. č.
Podpěťová spoušť h1000-1600, UV 24V DC	<b>HXE011H</b>
Podpěťová spoušť h1000-1600, UV 110-120VAC	<b>HXE013H</b>
Podpěťová spoušť h1000-1600, UV 220-240VAC	<b>HXE014H</b>
Podpěťová spoušť h1000-1600, 380-415VAC	<b>HXE015H</b>

**Podpěťové spouště se zpožděním DUVR**

**Provedení:**

- Zpoždění pro vybavení 500 ms

Popis	Obj. č.
Podpěťová spoušť se zpožděním h1000 DUVR 24 V DC	<b>HXE051H</b>
Podpěťová spoušť se zpožděním h1000 110 - 120 V AC	<b>HXE053H</b>
Podpěťová spoušť se zpožděním h1000 220 - 240 V AC	<b>HXE054H</b>
Podpěťová spoušť se zpožděním h1000 380 - 415 V AC	<b>HXE055H</b>

Přímá otočná rukojeť  
 - uzamykatelná  
 - vybavena předním krytem a rukojetí  
 - uchycení bez jakýchkoliv dalších šroubů

Prodloužená otočná rukojeť  
 - IP 55  
 - dodávaná s hřídelí a rukojetí



HYE007H

**Blokové svorky 3-pólové**

Popis	In	Obj. č.
Blokové svorky pro Al / Cu vodiče do průřezu 4 x 35-240mm <sup>2</sup> 3P	630-800A	<b>HYE007H</b>



HYE008H

**Blokové svorky 4-pólové**

Popis	In	Obj. č.
Blokové svorky pro Al / Cu vodiče do průřezu 4 x 35-240mm <sup>2</sup> 4P	630-800A	<b>HYE008H</b>

**Přípojovací kabelová sada**

Popis	Obj. č.
Sada vodičů pro ovládací prvky 3x2 o průřezu 0,75 mm <sup>2</sup> délka: 1,3m	<b>HYA035H</b>



HYE021H

**Kryty svorek 3-pólové**

Popis	Obj. č.
Kryt svorek pro přípojovací praporce 3P	<b>HYE021H</b>
Kryt pro zadní přívod 3P	<b>HYE025H</b>

**Kryty svorek 4-pólové**

Popis	Obj. č.
Kryt svorek pro přípojovací praporce 4P	<b>HYE022H</b>
Kryt pro zadní přívod 4P	<b>HYE026H</b>



HYD033H

**Zadní přívod 3-pólový**

Popis	In	Obj. č.
Zadní přívod 3P	630-800A	<b>HYE031H</b>
Zadní přívod 3P	630A	<b>HYE033H</b>



HYD034H

**Zadní přívod 4-pólový**

Popis	In	Obj. č.
Zadní přívod 4P	1000A	<b>HYE032H</b>
Zadní přívod 4P	630A	<b>HYD034H</b>



HXE030H

**Přímá otočná rukojeť**

Popis	Obj. č.
Uzamykatelná přímá rukojeť	<b>HXE030H</b>

Výkonové jističe a vypínače



HXE031H

### Prodloužená otočná rukojeť

Popis  
Uzamykatelná prodloužená rukojeť

Obj. č.  
**HXE031H**

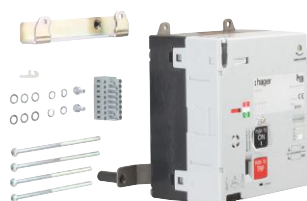


HXD031H

### Uzamykací adaptér

Popis  
Adaptér pro montáž 3 visacích zámků na rukojeť jističe Ø 5 - 8 mm<sup>2</sup> max

Obj. č.  
**HXD039H**

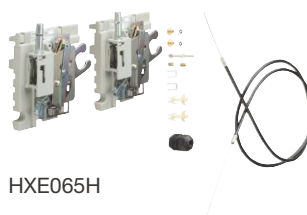


HXE040H

### Motorový pohon

Popis  
Motorový pohon 24 - 48V DC  
Motorový pohon 100 - 240V AC

Obj. č.  
**HXE040H**  
**HXE042H**



HXE065H

### Blokování

Popis  
Vzájemné mechanické blokování pomocí bovdeny

Obj. č.  
**HXE065H**

## Výkonový jistič h1000

Elektronická spoušť LSI:  
 Dlouhé zpoždění (ochrana proti přetížení) nastavitelné:  
 0,4 až 1 x I<sub>n</sub>  
 Krátké zpoždění (ochrana proti zkratu) nastavitelné:  
 2,5 až 10 x I<sub>r</sub> (630-800A)  
 2,5 až 8 x I<sub>r</sub> (1000A)  
 Časové zpoždění: 01 - 0,2 s  
 3 a 4 pólové provedení  
 nastavení ochrany  
 N 0-50%-100%).  
 Mechanické testovací tlačítko,  
 uzavíratelný, kryt nastavených parametrů.

## Připojení:

Přímo Cu pasy nebo pomocí kabelových ok : max. šířka 60mm

V souladu s IEC 60 947-2.

## Odpínače

Lze použít shodné příslušenství jako pro Výkonový jistič. Například napěťové spouště, pomocné kontakty atd.

V souladu s IEC 60 947-3.  
 AC 22/23A.

Technické údaje str. 13.90



HNF990H

## Výkonové jističe h1600, 50 kA, 3-pólové, LSI

### Provedení:

- S elektronickou spouští LSI
- Vypínací schopnost I<sub>cu</sub>: 50 kA / 415 V AC
- U<sub>e</sub> = 220 / 690 V AC
- Tepelná spoušť stavitelná: 0,4 až 1 x I<sub>n</sub>
- Zkratová spoušť stavitelná: 2,5 až 10 x I<sub>n</sub>

Popis	I <sub>n</sub>	Obj. č
Výkonový jistič h1600 3P 50kA 1250A LSI	1250A	<b>HNF980H</b>
Výkonový jistič h1600 3P 50kA 1600A LSI	1600A	<b>HNF990H</b>



HNF981H

## Výkonové jističe h1600, 50 kA, 4-pólové, LSI

### Provedení:

- S elektronickou spouští LSI
- Vypínací schopnost I<sub>cu</sub>: 50 kA / 415 V AC
- U<sub>e</sub> = 220 / 690 V AC
- Tepelná spoušť stavitelná: 0,4 až 1 x I<sub>n</sub>
- Zkratová spoušť stavitelná: 2,5 až 10 x I<sub>n</sub>
- Možnost nastavení ochrany středního vodiče N (0-50-100%)

Popis	I <sub>n</sub>	Obj. č
Výkonový jistič h1600 4P 50kA 1250A LSI	1250A	<b>HNF981H</b>
Výkonový jistič h1600 4P 50kA 1600A LSI	1600A	<b>HNF991H</b>



HEF990H

### Výkonové jističe h1600, 70 kA, 3-pólové, LSI

**Provedení:**

- S elektronickou spouští LSI
- Vypínací schopnost I<sub>cu</sub>: 70 kA / 415 V AC
- U<sub>e</sub> = 220 / 690 V AC
- Tepelná spoušť stavitelná: 0,4 až 1 x I<sub>n</sub>
- Zkratová spoušť stavitelná: 2,5 až 10 x I<sub>n</sub>

Popis	I <sub>n</sub>	Obj. č.
Výkonový jistič h1600 3P 70kA 1250A LSI	1250A	<b>HEF980H</b>
Výkonový jistič h1600 3P 70kA 1600A LSI	1600A	<b>HEF990H</b>



HEF981H

### Výkonové jističe h1600, 70 kA, 4-pólové, LSI

**Provedení:**

- S elektronickou spouští LSI
- Vypínací schopnost I<sub>cu</sub>: 70 kA / 415 V AC
- U<sub>e</sub> = 220 / 690 V AC
- Tepelná spoušť stavitelná: 0,4 až 1 x I<sub>n</sub>
- Zkratová spoušť stavitelná: 2,5 až 10 x I<sub>n</sub>
- Možnost nastavení ochrany středního vodiče N (0-50-100%)

Popis	I <sub>n</sub>	Obj. č.
Výkonový jistič h1600 4P 70kA 1250A LSI	1250A	<b>HEF981H</b>
Výkonový jistič h1600 4P 70kA 1600A LSI	1600A	<b>HNF991H</b>

Výkonové jističe a vypínače



HCF990H

### Výkonové odpínače h1600, 3-pólové

**Provedení:**

- Vhodné pro AC 22A / AC 23A
- U<sub>e</sub> = 220 / 690 V AC
- I<sub>cw</sub> (0,3s): 20 kA

Popis	I <sub>n</sub>	Obj. č.
Odpínač h1600 3P 1250A	1250A	<b>HCF980H</b>
Odpínač h1600 3P 1600A	1600A	<b>HCF990H</b>



HCF981H

### Výkonové odpínače h1600, 4-pólové

**Provedení:**

- Vhodné pro AC 22A / AC 23A
- U<sub>e</sub> = 220 / 690 V AC
- I<sub>cw</sub> (0,3s): 20 kA

Popis	I <sub>n</sub>	Obj. č.
Odpínač h1600 4P 1250A	1250A	<b>HCF981H</b>
Odpínač h1600 4P 1600A	1600A	<b>HCF991H</b>

**Kontakty**

- 1 přepínací pomocný kontakt (ON / OFF): signalizuje polohu kontaktů jističe „zapnuto - vypnuto“
- 1 přepínací signalizační kontakt : signalizuje vypnutí jističe nadproudovou ochranou

**Připojení cívk**

Doporučený průřez připojení plného nebo ohebného vodiče ke svorce je 0,75mm<sup>2</sup> . Kapacita svorek je 0,5-1,25mm<sup>2</sup>.

**Napěťová spoušť**

Pro dálkové ovládání jističe nebo odpínače.  
Pracovní napětí:  
0,7 až 1,1 x Un

**Podpěťová spoušť**

Umožňuje vypnutí jističe nebo odpínače při poklesu napětí na 35-70% Un. Jistič nebo odpínač lze zapnout při 0,85 x Un a výše.

**Přímá otočná rukojeť**

- uzamykatelná
- vybavena předním krytem a rukojetí
- uchycení bez jakýchkoliv dalších šroubů

**Prodloužená otočná rukojeť**

- IP 55
- dodávána s hřídelí a rukojetí



HXCO21H

**Pomocné a signalizační kontakty AX / AL**

**Provedení:**

- Pomocný a signalizační kontakt:
  - standardní 3A/ 250 V AC
  - nízkourovňový 0,4A/ 125 V AC

Popis	Obj. č
Pomocný kontakt h250-1600, 1 x přepínací, 250V AC	<b>HXC021H</b>
Signalizační kontakt h250-1600, 1 x přepínací, 250V AC	<b>HXC024H</b>
Pomocný kontakt h250-1600, 1 x přepínací, 125V AC	<b>HXC025H</b>
Signalizační kontakt h250-1600, 1 x přepínací, 125V AC	<b>HXC026H</b>

**Napěťové spouště SH**

Popis	Obj. č
Napěťová spoušť h1600, SH 24V DC	<b>HXF001H</b>
Napěťová spoušť h1600, SH 48V DC	<b>HXF002H</b>
Napěťová spoušť h1600, SH 100-120V AC	<b>HXF003H</b>
Napěťová spoušť h1600, SH 200-240V AC	<b>HXF004H</b>
Napěťová spoušť h1600, SH 380-450V AC	<b>HXF005H</b>



HXE014H

**Podpěťové spouště UV**

Popis	Obj. č
Podpěťová spoušť h1000-1600, UV 24V DC	<b>HXE011H</b>
Podpěťová spoušť h1000-1600, UV 110-120VAC	<b>HXE013H</b>
Podpěťová spoušť h1000-1600, UV 220-240VAC	<b>HXE014H</b>
Podpěťová spoušť h1000-1600, UV 380-415VAC	<b>HXE015H</b>

**Podpěťové spouště se zpožděním DUVR**

**Provedení:**

- Zpoždění pro vybavení 500 ms

Popis	Obj. č
Podpěťová spoušť se zpožděním h1600, DUVR 24 V DC	<b>HXF051H</b>
Podpěťová spoušť se zpožděním h1600, DUVR 110 - 120 V AC	<b>HXF053H</b>
Podpěťová spoušť se zpožděním h1600, DUVR 220 - 240 V AC	<b>HXF054H</b>
Podpěťová spoušť se zpožděním h1600, DUVR 380 - 415 V AC	<b>HXF055H</b>

**Přímá otočná rukojeť**

Popis	Obj. č
Uzamykatelná přímá rukojeť, max Ø 8 mm	<b>HXF030H</b>



HXF030H

Výkonové jističe a vypínače



HXF031H

### Prodloužená otočná rukojeť

Popis  
Uzamykatelná prodloužená rukojeť, max Ø 8 mm

Obj. č  
**HXF031H**



HXF039H

### Uzamykací adaptér

Popis  
Adaptér pro montáž 3 visacích zámků na rukojeť jističe, max Ø 8 mm

Obj. č  
**HXF039H**



HXF040H

### Motorový pohon

Popis  
Motorový pohon 24 V DC  
Motorový pohon 200 - 230 V AC

Obj. č  
**HXF040H**  
**HXF042H**

Výkonové jističe  
a vypínače

### Mezifázové přepážky

Popis  
Mezifázové přepážky 3/4 P

Obj. č  
**HYF019H**

### Připojovací kabelová sada

Popis  
Sada vodičů pro ovládací prvky 3x2 o průřezu 0,75 mm<sup>2</sup> délka: 1,3m

Obj. č  
**HYA035H**

**Modulární vypínač**  
pro montáž na DIN lištu  
nebo montážní desku  
- S ručním čelním otočným  
pohonem přímo na přístroji,  
který lze ve vypnuté poloze  
zajistit visacím zámekem

- In: 20 až 160 A
- Krytí: IP 20
- Zajišťuje vstup a umožňuje spolehlivé vypnutí všech obvodů NN pod zátěží
- Dle normy: IEC 60947-3

Technické údaje str. 13.106



HAB306

### 3 -pólový otočný vypínač

**Provedení:**

- AC 23 - 690 V AC
- izolační napětí  $U_i$ : 800 V AC
- třmenová svorka max. 16 mm<sup>2</sup> plný vodič

Popis	Mod.	Obj. č.
Vypínač 3P 20A	2,5	<b>HAB302</b>
Vypínač 3P 32A	2,5	<b>HAB303</b>
Vypínač 3P 40A	2,5	<b>HAB304</b>
Vypínač 3P 63A	2,5	<b>HAB306</b>



HAC310

### 3 -pólový otočný vypínač

**Provedení:**

- AC 23 - 690 V AC
- izolační napětí  $U_i$ : 800 V AC
- třmenová svorka max. 35 mm<sup>2</sup> plný vodič

Popis	Mod.	Obj. č.
Vypínač 3P 63A	3	<b>HAC306</b>
Vypínač 3P 80A	3	<b>HAC308</b>
Vypínač 3P 100A	3	<b>HAC310</b>



HAD310

### 3 -pólový otočný vypínač

**Provedení:**

- AC 23 - 690 V AC
- izolační napětí  $U_i$ : 800 V AC
- třmenová svorka max. 70 mm<sup>2</sup> plný vodič

Popis	Mod.	Obj. č.
Vypínač 3P 100A	4,5	<b>HAD310</b>
Vypínač 3P 125A	4,5	<b>HAD312</b>



HAE316

### Odpínač, 3- pólové, s viditelným rozepnutím kontaktů

**Provedení:**

- AC 23 - 690 V AC
- izolační napětí  $U_i$ : 800 V AC
- třmenová svorka max. 70 mm<sup>2</sup> plný vodič

Popis	Mod.	Obj. č.
Vypínač 3P 100A	6,5	<b>HAE310</b>
Vypínač 3P 125A	6,5	<b>HAE312</b>
Vypínač 3P 160A	6,5	<b>HAE316</b>



SB432PV

### 4 -pólový otočný DC vypínač

**Provedení:**

- $U_e=1000$  V DC
- třmenová svorka max. 16 mm<sup>2</sup> plný vodič

Popis	Mod.	Obj. č.
Vypínač DC 4P 1000V, 32A	4	<b>SB432PV</b>



HZC111

### Prodlužovací hřídlo

#### Vlastnosti:

- HZC111 až 113 pro vypínače HAB, HAC a HAD
- HZC114 až 116 pro vypínače HAE

Popis	Obj. č.
Hřídlo délka 150mm, pro vypínače HAB, HAC a HAD	<b>HZC111</b>
Hřídlo délka 200mm, pro vypínače HAB, HAC a HAD	<b>HZC112</b>
Hřídlo délka 320mm, pro vypínače HAB, HAC a HAD	<b>HZC113</b>
Hřídlo délka 150mm, pro vypínače HAE	<b>HZC114</b>
Hřídlo délka 200mm, pro vypínače HAE	<b>HZC115</b>
Hřídlo délka 320mm, pro vypínače HAE	<b>HZC116</b>



HZC010

### Otočný pohon pro montáž na dveře

#### Vlastnosti:

- IP55
- Uzamykatelná rukojeť ve 3 polohách
- Hřídlo nutno objednat zvlášť

Popis	Obj. č.
Otočná rukojeť pro vypínače 20-100A	<b>HZC010</b>
Otočná rukojeť pro vypínače 100-125A	<b>HZC011</b>
Otočná rukojeť pro vypínače 100-160A	<b>HZC014</b>



HZC311

### Pomocný kontakt

Popis	Obj. č.
Pomocný kontakt 1S+1R, pro vypínače 20-160A	<b>HZC311</b>
Pomocný kontakt 2S, pro vypínače 20-160A	<b>HZC312</b>
Pomocný kontakt 1S, pro vestavbu do vyp. HAE	<b>HZF301</b>
Pomocný kontakt 1R, pro vestavbu do vyp. HAE	<b>HZF302</b>



HZC211

### Kryty svorek

Popis	Obj. č.
Kryty svorek pro vypínače 3P, 20-63A	<b>HZC211</b>
Kryty svorek pro 3P vypínače HAC	<b>HZC213</b>
Kryty svorek pro 3P vypínače HAD	<b>HZC215</b>
Kryty svorek pro 3P vypínače HAE	<b>HZC217</b>

Vypínače 160 až 1600 A s ručním čelním otočným pohonem přímo na přístroj. Zajišťuje spolehlivé vypnutí všech obvodů NN pod napětím

**Montáž:**

Lze montovat výhradně na montážní desku, případně do rozvaděčů Univers N

**Kryty pro Univers N:**

160A - UK21R1  
 250A a 400A - UK21S1  
 630A - UK42T1  
 Funkce:  
 Izolační napětí  $U_i$   
 160A a 250A - 750V AC  
 400A - 800V AC  
 630A - 1000V AC  
 Normy:  
 EN 60947-3  
 DIN VDE 0660 část 107



HA358

**3-pólový otočný vypínač**

AC 23 - 400 V AC; HA357- AC 22 - 400 V AC

Popis	Obj. č.
Vypínač 3-pólový, 160A	<b>HA352</b>
Vypínač 3-pólový, 250A	<b>HA354</b>
Vypínač 3-pólový, 400A	<b>HA357</b>
Vypínač 3-pólový, 630A	<b>HA358</b>
Vypínač 3-pólový, 800A	<b>HA360</b>
Vypínač 3-pólový, 1250A	<b>HA362</b>
Vypínač 3-pólový, 1600A	<b>HA364</b>



HZ074

**Třmenové svorky, 3-pólové**

**Provedení:**

Pro Al i Cu vodiče

Popis	Pro průřez [mm <sup>2</sup> ]	Obj. č.
Svorka pro H352 do 160A	16 - 95	<b>HZ073</b>
Svorka pro H354 do 250A	16 - 185	<b>HZ074</b>
Svorka pro H357 do 400A	50 - 240	<b>HZ075</b>
Svorka pro H358 do 630A	90 - 300	<b>HZ076</b>



HZ184

**Třmenové svorky dvojité, 3-pólové**

**Provedení:**

umožňují smyčkování připojených vodičů

Popis	Pro průřez [mm <sup>2</sup> ]	Obj. č.
Svorka pro H352 do 160A	16 - 95	<b>HZ183</b>
Svorka pro H354 do 250A	16 - 185	<b>HZ184</b>
Svorka pro H357 do 400A	50 - 240	<b>HZ185</b>
Svorka pro H358 do 630A	90 - 300	<b>HZ186</b>



HZC201

**Kryt svorek, 3-pólový**

**Provedení:**

Pro zvýšení krytí svorek s připojenými vodiči (IP 2X) horní nebo spodní

Popis	Obj. č.
Kryt svorek pro HA352	<b>HZC201</b>
Kryt svorek pro HA354 a HA357	<b>HZC203</b>
Kryt svorek pro HA358	<b>HZC205</b>

Výkonové jističe a vypínače



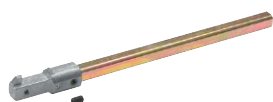
HZC002

## Otočný pohon pro montáž na dveře

### Provedení:

- hřídel nutno objednat zvlášť

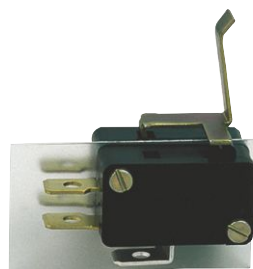
Popis	Obj. č.
Otočná rukojeť pro vypínače do 630A	<b>HZC002</b>
Otočná rukojeť pro vypínače do 1600A	<b>HZC003</b>



HZC101

## Hřídel

Popis	Obj. č.
Hřídel délka 200mm do 630A	<b>HZC101</b>
Hřídel délka 320mm do 630A	<b>HZC102</b>
Hřídel délka 200mm do 1600A	<b>HZC105</b>
Hřídel délka 320mm do 1600A	<b>HZC106</b>



HZ023

## Pomocný kontakt

### Provedení:

2 x přepínací kontakt  
In 5A - 250V AC  
mechanická životnost 107 cyklů

Popis	Obj. č.
Pomocný kontakt pro přístroje do 630A, 1x přepínací	<b>HZ023</b>
Pomocný kontakt pro přístroje do 1600A, 1x přepínací	<b>HZ025</b>

3- a 4-pólové prepínače s ručným otočným pohonom priamo na prístroji. Montáž na DIN lištu alebo montážny panel. Možnosť montáže otočného pohonu na dveře rozvaděče.

Zajišťuje spoľahlivé vypnutie všetkých obvodů NN pod napětím. 3 pozice I-0-II Krytí IP20

Ith: 20 až 80 A

Dle normy ICE 6097-3

Technické údaje str. 13.108



HIM302

### 3- a 4-pólové prepínače

Popis	Mod.	Obj. č.
Otočný prepínač 3x20A	5,5	<b>HIM302</b>
Otočný prepínač 3x40A	5,5	<b>HIM304</b>
Otočný prepínač 3x63A	6	<b>HIM306</b>
Otočný prepínač 3x80A	6	<b>HIM308</b>
Otočný prepínač 4x20A	7,5	<b>HIM402</b>
Otočný prepínač 4x40A	7,5	<b>HIM404</b>
Otočný prepínač 4x63A	8	<b>HIM406</b>
Otočný prepínač 4x80A	8	<b>HIM408</b>



HZC113

### Hřídel pro otočný pohon

Popis	Obj. č.
Hřídel délka 150mm	<b>HZC111</b>
Hřídel délka 200mm	<b>HZC112</b>
Hřídel délka 320mm	<b>HZC113</b>



HZC016

### Rukojeť otočného pohonu pro montáž na rozvaděč

**Provedení:**  
Krytí IP65  
uzamykatelná ve 3 polohách  
nutno doobjednat s prodlužovací hřídelí

Popis	Obj. č.
Otočný pohon pro prepínače HIM 20-80A	<b>HZC016</b>



HZC311

### Pomocný kontakty pro prepínače

Popis	Obj. č.
Pomocný kontakt 1S +1 R, 5A - 250V AC	<b>HZC311</b>
Pomocný kontakt 2S, 5A - 250V AC	<b>HZC312</b>

4 pólové prepínače s ručným otočným pohonom priamo na prístroji. Montáž na DIN lištu alebo montážny panel. Možnosť montáže otočného pohonu na dveře rozváděče.

Ith: 63 až 125 A  
Un 400/690 V AC

Zajišťuje spoľahlivé vypnutie všetkých obvodů NN pod napätím.

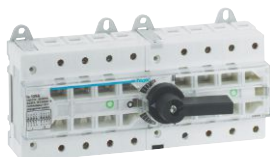
3 polohy I-0-II  
Krytí IP20

Dle normy IEC 60947-3

**Příslušenství:**

- Otočná rukojeť na dveře
- Prodlužovací hřídele
- Pomocné spínače

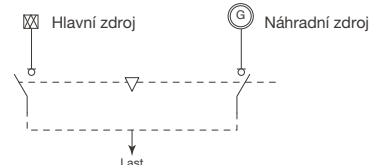
Technické údaje str. 13.110



HI406R

**4-pólový otočný prepínač**

**Provedení:**  
3 polohy: I-0-II



Popis	Zátěž	Obj. č.
Přepínač 63A	12	<b>HI403R</b>
Přepínač 80A	12	<b>HI404R</b>
Přepínač 100A	12	<b>HI405R</b>
Přepínač 125A	12	<b>HI406R</b>

Výkonové jističe a vypínače



HZI001

**Otočný pohon pro montáž na dveře**

**Provedení:**  
Bez hřídele (nutno doobjednat zvlášť)

Popis	Obj. č.
S jednou uzamykatelnou pozicí	<b>HZI001</b>
Se třemi uzamykatelnými polohami	<b>HZI004</b>



HZC103

**Prodlužovací hřídel**

Popis	Obj. č.
Délka 200 mm	<b>HZC103</b>
Délka 320 mm	<b>HZC104</b>

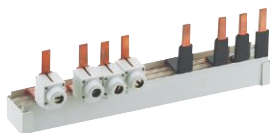


HZ160R

**Pomocný kontakt**

**Provedení:**  
Sada 2 ks prepínacích kontaktů pro signalizaci polohy 1 a 2  
In = 5 A - 250 V AC

Popis	Obj. č.
2x prepínací kontakt	<b>HZ160R</b>



HZ156R

**Propojovací lišta**

**Provedení:**  
Pro propojení výstupních svorek prepínače HI... 63-125A

Popis	Obj. č.
Propojovací lišta 63-125A	<b>HZ156R</b>

Přepínače 125 až 1600A s ručním čelním pohonem. Možnost montáže otočného pohonu na dveře rozváděče. Ith (40°C): 125 až 1600A Un: 400/690 V AC Konstrukce dle IEC 60947-3

**Použití:**  
Čtyřpólové přepínače jsou určeny pro přepínání obvodů pod napětím.

**Montáž:**  
Přístroje lze montovat výhradně na montážní desku.

**Vlastnosti:**  
Spolehlivé přepnutí  
3 spínací polohy I-0-II

**Příslušenství:**  
Otočný pohon na dveře rozváděče  
Pomocný kontakt

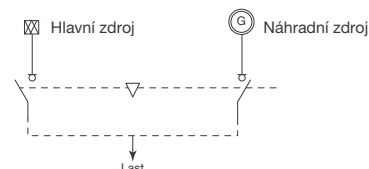
Technické údaje str. 13.111



HI451

## 4-pólový otočný prepínač

**Provedení:**  
- 3 polohy I-0-II



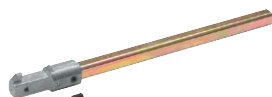
Popis	Obj. č.
Přepínač 4P 125A	<b>HI451</b>
Přepínač 4P 160A	<b>HI452</b>
Přepínač 4P 250A	<b>HI454</b>
Přepínač 4P 400A	<b>HI456</b>
Přepínač 4P 630A	<b>HI458</b>
Přepínač 4P 800A	<b>HI460</b>
Přepínač 4P 1250A	<b>HI462</b>
Přepínač 4P 1600A	<b>HI464</b>



HZI002

## Otočný pohon pro montáž na dveře

Popis	Obj. č.
Otočný pohon pro 125-630A	<b>HZI002</b>
Otočný pohon pro 800-1600A	<b>HZI003</b>



HZC101

## Prodlužovací hřídel

Popis	Obj. č.
Délka 200 mm pro přístroje 125-630A	<b>HZC101</b>
Délka 320 mm pro přístroje 125-630A	<b>HZC102</b>
Délka 200 mm pro přístroje 800-1600A	<b>HZC105</b>
Délka 320 mm pro přístroje 800-1600A	<b>HZC106</b>



HZ160

## Pomocný kontakt

**Provedení:**  
Sada 2 ks přepínacích kontaktů pro signalizaci pozice 1 a 2.  
In = 12 A - 250 V AC1

Popis	Obj. č.
2x přepínací kontakt pro přístroje 800-1600A	<b>HZ025</b>
2x přepínací kontakt pro přístroje 125-630A	<b>HZ160</b>

Termomagnetický spínač s nastavitelným bimetalovým relé. Vypínací charakteristika K.

- konstrukce dle EN 60 947-4
- jmenovité napětí: 230 V~
- s možností přiřazení pomoc. kontaktů a podpěťové spouště

### Montáž:

Lze montovat do všech rozvaděčů Hager. Jejich konstrukce umožňuje snadné upevnění na lištu DIN EN 50 022.

### Technické údaje

Tyto přístroje slouží k ochraně 1 nebo 3 fázových motorů a to termickou spouští proti přetížení a magnetickou spouští proti zkratu.

Technické údaje str. 13.112



MM501N

### Spouštěče motorů

Popis	Maximální výkon AC3		Počet mod.	Obj. č.
	230 V~ (kW)	400 V~ (kW)		
Spouštěč motorů 3P, 0,1-0,16A	-	-	2,5	<b>MM501N</b>
Spouštěč motorů 3P, 0,16-0,25A	-	0,06	2,5	<b>MM502N</b>
Spouštěč motorů 3P, 0,25-0,4A	0,06	0,09	2,5	<b>MM503N</b>
Spouštěč motorů 3P, 0,4-0,63A	0,09	0,12	2,5	<b>MM504N</b>
Spouštěč motorů 3P, 0,63-1A	0,18	0,25	2,5	<b>MM505N</b>
Spouštěč motorů 3P, 1,0-1,6A	0,25	0,55	2,5	<b>MM506N</b>
Spouštěč motorů 3P, 1,6-2,5A	0,55	0,08	2,5	<b>MM507N</b>
Spouštěč motorů 3P, 2,5-4A	0,8	1,5	2,5	<b>MM508N</b>
Spouštěč motorů 3P, 4,0-6,3A	1,5	2,5	2,5	<b>MM509N</b>
Spouštěč motorů 3P, 6,3-10A	2,5	4	2,5	<b>MM510N</b>
Spouštěč motorů 3P, 10-16A	4	7,5	2,5	<b>MM511N</b>
Spouštěč motorů 3P, 16-20A	5,5	9	2,5	<b>MM512N</b>
Spouštěč motorů 3P, 20-25A	7,5	12,5	2,5	<b>MM513N</b>

Výkonové jističe  
a vypínače



MZ520N

### Pomocný kontakt

#### Provedení:

3,5 A - 230 V~  
2 A - 400 V~

Popis	Počet mod.	Obj. č.
Pomocný kontakt 1S + 1R	0,5	<b>MZ520N</b>



MZ522N

### Pomocný kontakt s rychloupevněním

#### Provedení:

1 A - 230 V~  
Násuvná montáž z čela přístroje

Popis	Počet mod.	Obj. č.
Pomocný kontakt s rychloupevněním		<b>MZ522N</b>



MZ527N

### Signální kontakt

#### Provedení:

3,5 A - 230 V~  
2 A - 400 V~  
Signalizace:  
a) při přetížení  
b) při zkratu



Popis	Počet mod.	Obj. č.
Signální kontakt 2S	0,5	<b>MZ527N</b>



MZ528N

## Podpěťová spoušť

Popis	Počet mod.	Obj. č.
Podpěťová spoušť 230 V~ 50 Hz	1	<b>MZ528N</b>
Podpěťová spoušť 400 V~ 50 Hz	1	<b>MZ529N</b>



MZ521N

## Skříňka motorového spouštěče v krytí IP 55

### Provedení:

- Rozměry 80 x 158 x 125,5 mm (š x v x h)

Popis	Obj. č.
Skříňka motorového spouštěče s otočným vypínačem	<b>MZ521N</b>



MZ530N

## Stop tlačítko

### Provedení:

Pro separátní montáž v nástěnné krabici IP 65 k externímu vypnutí spouštěče pomocí pracovní spouště.

Popis	Obj. č.
Stop tlačítko 1S + 1R	<b>MZ530N</b>



MZ531N

## Stop tlačítko uzamykatelné

### Provedení:

Pro separátní montáž v nástěnné krabici IP 65 k externímu vypnutí spouštěče pomocí pracovní spouště.

Popis	Obj. č.
Stop tlačítko uzamykatelné 1S + 1R	<b>MZ531N</b>



KD303M

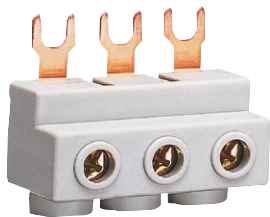
## Hřebenová přípojnice k propojení spouštěčů motorů

(s možností přiřazení 1 pomoc. kontaktu zprava)

Popis	Obj. č.
Hřebenová přípojnice k propojení 2 spouštěčů motorů	<b>KD302M</b>
Hřebenová přípojnice k propojení 3 spouštěčů motorů	<b>KD303M</b>
Hřebenová přípojnice k propojení 4 spouštěčů motorů	<b>KD304M</b>

## Pracovní spoušť

Popis	Počet mod.	Obj. č.
Podpěťová spoušť 230 V~ 50 Hz	1	<b>MZ523N</b>



KF30M

### Připojovací svorka 3 pól.

Popis  
Připojovací svorka pro připojení k hřeben. přípojnici

Obj. č.  
**KF30M**



KZ058

### Ochranná krytka

Popis  
Krytka na volné vývody hřebenové přípojnice

Obj. č.  
**KZ058**

## Motorový přepínač sítí 20 až 160A

Umožňuje automatické přepínání mezi dvěma napájecími obvody (sít/diesel, sít/sít). Vyhodnocuje dle aktuálních hodnot stavu sítě a automaticky přepíná na záložní zdroj/sít.

- 4-pólové provedení,
- uzamykatelný v pozici: O

- Vestavěný analyzátor sítí.  
Montáž na montážní plech nebo přímo na DIN lištu

Každý přepínač může být vybaven 2 bloky pomocných kontaktů.

Jeden blok pomocných kontaktů se skládá ze 3 kontaktů (pro pozice I, O a II).

V souladu s normou EN 60947-3.

Připojení Cu vodičů pomocí třmenových svorek.

**Kapacita připojení:**  
70 mm<sup>2</sup> - ohebné i pevné vodiče.

Technické údaje str. 13.113



HIC416A

## Motorový přepínač sítí

### Provedení:

4- pólové provedení  
3 polohy: I-0-II

Popis	In	Obj. č.
Motorový přepínač sítí 4P 40A	40A	<b>HIC404A</b>
Motorový přepínač sítí 4P 63A	63A	<b>HIC406A</b>
Motorový přepínač sítí 4P 80A	80A	<b>HIC408A</b>
Motorový přepínač sítí 4P 100A	100A	<b>HIC410A</b>
Motorový přepínač sítí 4P 125A	125A	<b>HIC412A</b>
Motorový přepínač sítí 4P 160A	160A	<b>HIC416A</b>



HZC218

## Kryty svorek

### Provedení:

sada 2 kusů (horní - spodní)

Popis	Obj. č.
Kryty svorek pro přepínač HIC, plombovatelný	<b>HZC218</b>



HZI300

## Blok pomocných kontaktů

### Provedení:

- 3 kontakty každý pro jednu z poloh (I-0-II)
- 5A 250 V AC

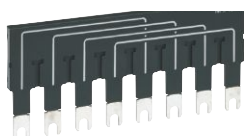
Popis	Obj. č.
Blok pomocných kontaktů, 3x přepínací	<b>HZI300</b>



HZI230

## Konektor pro pomocné obvody

Popis	Obj. č.
Konektor pro pomocné obvody	<b>HZI230</b>



HZI230

## Propojovací lišta

Popis	Obj. č.
Propojovací lišta 63 až 125A	<b>HZI400</b>
Propojovací lišta 160A	<b>HZI401</b>



HZI210

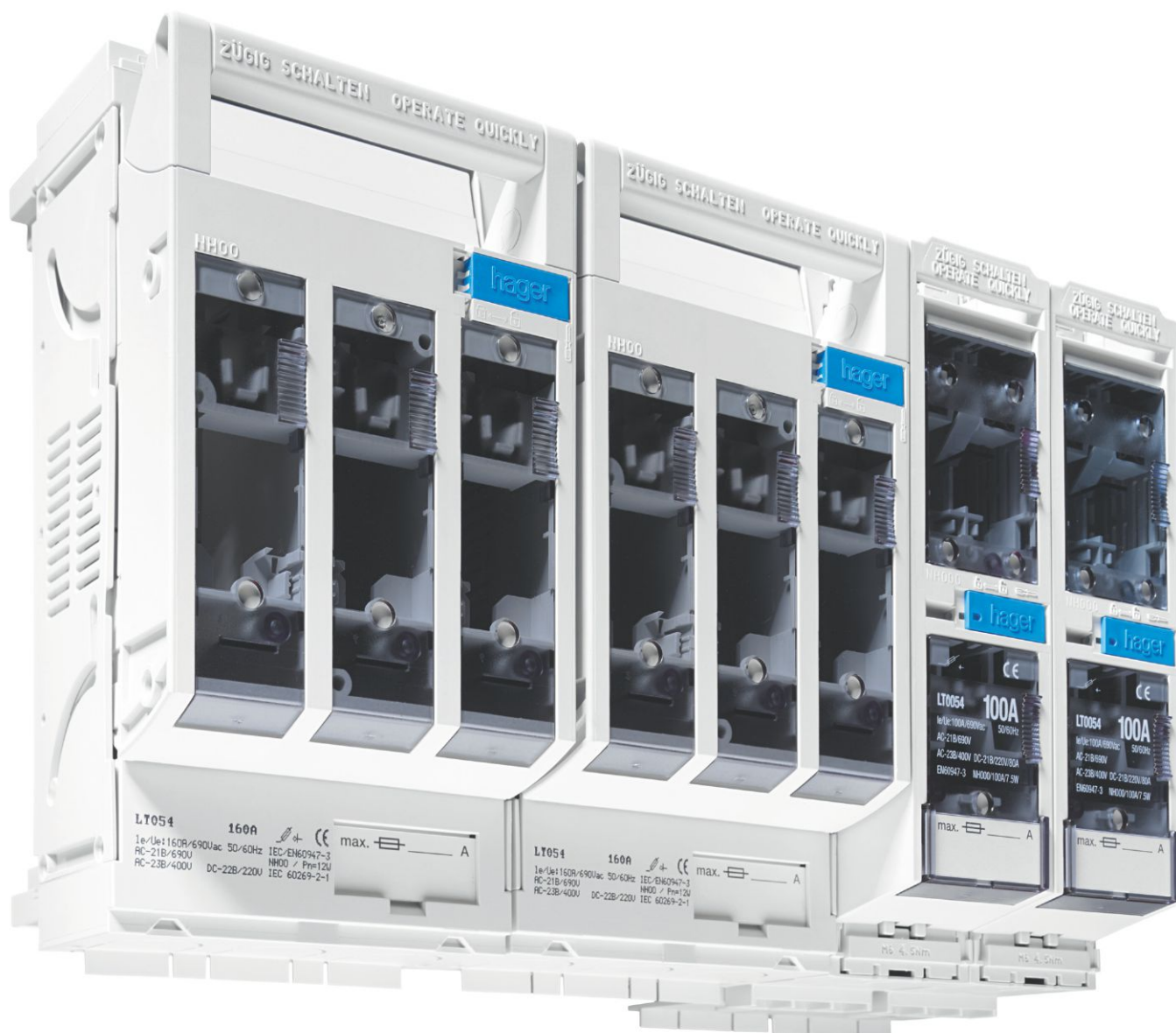
## Plombovatelný kryt

Popis	Obj. č.
Kryt pro zaplombování nastavených hodnot	<b>HZI210</b>

# Pojistkové odpínače a odpojovače

Naše pojistkové odpínače NH se doplňují se systémem skříní univers N. Poznáte to při každodenní montáži: Odpínače lze namontovat jednodušeji a rychleji. Bez použití nástrojů můžete navíc libovolně přestavovat přístroje. Přednosti pojistkových odpínačů Hager jsou například v možnosti otočení vývodů při použití sběrnic, dále lze namontovat všechny odpínače na sběrnice ve stejné úrovni. Odpínač Hager LT050 je jeden z nejužších odpínačů na trhu a je v pravém slova smyslu měřítkem pro ostatní.

Pojistkové  
odpínače  
a odpojovače



Odpínače NH	7.2
Pojistkové odpojovače pro válcové pojistky	7.8
Pojistkové vložky	7.10
Připojovací systémy	7.12
Technické stránky	13.114

NOVÝ



LVS0060SPX

**NH00, 160 A pro přípojnice 60 mm****Vlastnosti:**

- Upevnění pomocí otočného háku
- Volitelný vývod spodem nebo vrchem
- Různé typy připojení
- 3-pólové ovládání
- Pouze pro Cu vodiče

Popis	Velikost	Obj. č.
NH00 odpínač, šroub M8, přípojnice 60mm	NH00	<b>LVS0060SPX</b>
NH00 odpínač, svorka, přípojnice 60mm	NH00	<b>LVS0060RPX</b>

NOVÝ



LVSG00SPX

**NH00, 160 A pro přípojnice 60 mm****Vlastnosti:**

- LVSG00SPX/RPX s hákem pro přímou montáž
- LVSG00TSPX/TRPX se zvýšeným adaptérem pro souběžnou montáž s přístroji velikosti NH1-3
- LVSGW00TSPX/TRPX se zvýšeným adaptérem pro dodatečnou montáž proudových měničů LVZ00SE1xx5k1
- Různé typy připojení
- 3-pólové ovládání
- Bez šroubů pro přípojnice

Popis	Velikost	Obj. č.
NH00 odpínač, šroub M12, přípojnice 185mm	NH00	<b>LVSG00SPX</b>
NH00 odpínač, svorka, přípojnice 185mm	NH00	<b>LVSG00RPX</b>
NH00 odpínač, šroub M12, přípojnice 185mm	NH00	<b>LVSG00TSPX</b>
NH00 odpínač, svorka, přípojnice 185mm	NH00	<b>LVSG00TRPX</b>
NH00 odpínač, šroub M12, přípojnice 185mm	NH00	<b>LVSGW00TSPX</b>
NH00 odpínač, svorka, přípojnice 185mm	NH00	<b>LVSGW00TRPX</b>

NOVÝ



LVSG3CPX

**NH1-3 pro přípojnice 185 mm****Vlastnosti:**

- Volitelný vývod spodem nebo vrchem
- Se šroubem M12
- 3-pólové ovládání
- Možná montáž proudových měničů
- Bez šroubů pro přípojnice

Popis	Velikost	Obj. č.
NH1 odpínač, šroub M12, přípojnice 185mm	NH1	<b>LVSG1CPX</b>
NH2 odpínač, šroub M12, přípojnice 185mm	NH2	<b>LVSG2CPX</b>
NH3 odpínač, šroub M12, přípojnice 185mm	NH3	<b>LVSG3CPX</b>



LVZ00AL

### Kryty svorek

#### Vlastnosti:

- v dílech univers N lze použít pouze krátký kryt

Popis	Velikost	Obj. č.
Kryt svorky krátký NH00, 60mm přípojnice	NH00	<b>LVZ00AK</b>
Kryt svorky dlouhý NH00, 60mm přípojnice	NH00	<b>LVZ00AL</b>
Kryt svorky krátký NH00, 185mm přípojnice	NH00	<b>LVZ00AK185N</b>
Kryt svorky dlouhý NH00, 185mm přípojnice	NH00	<b>LVZ00AL185</b>
Kryt svorky dlouhý NH1-3, 185mm přípojnice	NH1-3	<b>LVZAL</b>
Kryt svorky krátký NH1-3, 185mm přípojnice	NH1-3	<b>LVZAK1</b>



LVZASR

### Připojovací sada

#### Vlastnosti:

- Pro pojistkové odpínače NH velikosti 1-3  
- Pro 2 x max. 300 mm<sup>2</sup>  
- Odolný proti korozi

Popis	Velikost	Obj. č.
Připojovací sada 2 x 300 mm <sup>2</sup>	NH1-3	<b>LVZASR</b>
Kryt připojovací sady 2 x 300 mm <sup>2</sup>		<b>LVZALL</b>



LVZTW

### Oddělovací přepážka

#### Vlastnosti:

- Pro odchozí svorky  
- Pro dlouhá kabelová oka  
- Délka přepážky 95 mm  
- Sada = 5 ks  
- Pro NH 1-3

Popis	Obj. č.
Oddělovací přepážka pro vývody	<b>LVZTW</b>



LVZ1230

### Šroub

#### Vlastnosti:

- S pružinovým prvkem  
- Pro připojení přípojníc

Popis	Obj. č.
Šroub M8x20, sada = 3 ks	<b>LVZ0820</b>
Šroub M12x30, sada = 3 ks	<b>LVZ1230</b>



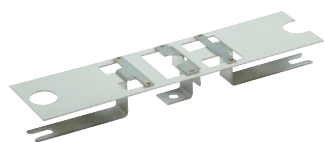
LVZ00SA

### Mikrospínač

#### Vlastnosti:

- 1 x přepínací kontakt 2 A/250 VAC  
- Jazyček 2,8 x 0,5 mm  
- Pro velikosti NH 00 / 60 mm nebo 185 mm lze použít 2 mikrospínače  
- Pro velikosti NH 1-3 / 185 mm lze použít 1 mikrospínač

Popis	Obj. č.
Mikrospínač pro NH00 60mm / 185mm	<b>LVZ00SA</b>
Mikrospínač, ukazatel polohy 2A	<b>LZ053</b>



LVZ00DA60-185S

### Dvojité adaptéry

#### Vlastnosti:

- Pro uchycení 2xNH00 / 60 mm nebo 185 mm na přípojnice 185 mm
- Včetně upevňovacích šroubů
- Pro Cu přípojnice max. 80 x 10 mm

Popis	Obj. č.
Dvojité adaptéry pro 2xNH00/185 mm	<b>LVZ00DA185-185</b>
Dvojité adaptéry pro 2xNH00/60 mm	<b>LVZ00DA60-185S</b>



LVZK

### Přípojnicové svorky

#### Vlastnosti:

- Pro snadné dovybavení
- Pro přípojnicí max. 100 x 5/10 mm
- Sada = 3 ks

Popis	Velikost	Obj. č.
Přípojnicové svorky NH1-3	NH1-3	<b>LVZK</b>
Přípojnicové svorky NH00/185mm	NH00	<b>LVZ00EK185</b>



LVZ001A

### Prizmatické svorky

#### Vlastnosti:

- Vložená matice pro otvor Ø14, 5 mm / M12
- Pro Cu a Al vodiče
- Sada=3ks

Popis	Velikost	Obj. č.
Prizmatická svorka 95 mm <sup>2</sup> pro NH00/60mm	NH00	<b>LVZ00A</b>
Prizmatická svorka 150 mm <sup>2</sup> pro NH00/185mm	NH00	<b>LVZ001A</b>



LVZSRK

### Ocelové vkládací svorky

#### Vlastnosti:

- Univerzální připojovací svorkovnice
- Pro doplnění pomocí šroubu M12
- Odolná proti korozi

Popis	Velikost	Obj. č.
Vkládací svorka 240 mm <sup>2</sup> pro NH1-3 sada 3ks	NH1-3	<b>LVZSRK</b>



LVZW400

### Proudové měniče

#### Vlastnosti:

- Proudové měniče se sekundárním proudem 5A
- LVZ00SExxx sada 3ks měničů pro NH00/185 mm
- S klecovou svorkou
- Včetně datového štítku, určeného k nalepení na typový štítek nebo kryt odpínače
- Proudový měnič není cejchován

Popis	Velikost	Obj. č.
Proudový měnič 150/5 tř. 1	NH1-3	<b>LVZW150</b>
Proudový měnič 250/5 tř. 1	NH1-3	<b>LVZW250</b>
Proudový měnič 400/5 tř. 1	NH1-3	<b>LVZW400</b>
Proudový měnič 600/5 tř. 1	NH1-3	<b>LVZW600</b>
Proudové měniče 100/5 tř. 1, sada	NH00	<b>LVZ00SE100-5K1</b>
Proudové měniče 150/5 tř. 1, sada	NH00	<b>LVZ00SE150-5K1</b>



LT0050

## Pojistkový odpínač NH000 do 100A, 3-pólový

### Provedení:

- Upevnění na lištu DIN
- Vhodné pro instalaci do staveb. dílů univers N
- Plombovatelné

Popis  
Odpínač NH000,100A, přívod/vývod svorka 50 mm<sup>2</sup>

Obj. č.  
**LT0050**



LT0054

## Pojistkový odpínač NH000 do 100A, 3-pólový

### Provedení:

- Upevnění na přípojnice 12 x 5/10 s roztečí 40 mm
- Vhodné pro instalaci do staveb. dílů univers N
- Plombovatelné

Popis  
Odpínač NH000,100A, svorky 50 mm<sup>2</sup>, spodem, rozteč 40 mm

Obj. č.  
**LT0054**



LT0056

## Pojistkový odpínač NH000 do 100A, 3-pólový

### Provedení:

- Upevnění na přípojnice 12-30 x 5/10 s roztečí 60 mm
- Vhodné pro instalaci do staveb. dílů univers N
- Plombovatelné

Popis  
Odpínač NH000,100A, svorky 50 mm<sup>2</sup>, spodem, rozteč 60 mm  
Odpínač NH000,100A, svorky 50 mm<sup>2</sup>, horem, rozteč 60 mm

Obj. č.  
**LT0056**  
**LT0057**



LT050

## Pojistkový odpínač NH00 160A, 3-pólový

### Provedení:

- LT050/51/52 upevnění na lištu DIN
- LT053/54/55 na přípojnice 12 x 5/10 s roztečí 40 mm
- LT056/57 na přípojnice 12-30 x 5/10 s roztečí 60 mm
- Vhodné pro instalaci do staveb. dílů univers N
- Plombovatelné

Popis  
Odpínač NH00,160A, přívod/vývod svorka 70 mm<sup>2</sup>  
Odpínač NH00,160A, přívod svor. 70 mm<sup>2</sup>, vývod svor. 3x16 mm<sup>2</sup>  
Odpínač NH00,160A, přívod/vývod šroub M8  
Odpínač NH00,160A, šroub M8, horem/spodem, rozteč 40 mm  
Odpínač NH00,160A, svorky 70 mm<sup>2</sup>, horem/spodem, rozteč 40 mm  
Odpínač NH00,160A, svorky 3x16 mm<sup>2</sup>, horem/spodem, rozteč 40 mm  
Odpínač NH00,160A, svorky 70 mm<sup>2</sup>, horem, rozteč 60 mm  
Odpínač NH00,160A, svorky 70 mm<sup>2</sup>, horem/spodem, rozteč 60 mm

Obj. č.  
**LT050**  
**LT051**  
**LT052**  
**LT053**  
**LT054**  
**LT055**  
**LT056**  
**LT057**



LT150

## Pojistkový odpínač NH1 250A, 3-pólový

### Provedení:

- Upevnění na montážní panel
- Vhodné pro instalaci do staveb. dílů univers N
- Plombovatelné

Popis  
Odpínač NH1,250A, přívod/vývod šroub M10

Obj. č.  
**LT150**



LT152

### Pojistkový odpínač NH1 250A, 3-pólový

**Provedení:**

- Upevnění na přípojnice 12 x 5/10 s roztečí 40 mm
- Vhodné pro instalaci do staveb. dílů univers N
- Plombovatelné

Popis

Odpínač NH1,250A, šroub M10, horem/spodem, rozteč 40 mm

Obj. č.

**LT152**



LT153

### Pojistkový odpínač NH1 250A, 3-pólový

**Provedení:**

- Upevnění na přípojnice 12-30 x 5/10 s roztečí 60 mm
- Vhodné pro instalaci do staveb. dílů univers N
- LT153 vývod horem/spodem M10 (nelze použít v rozvaděči hl. 205 mm)
- LT154E dvojitý vývod horem M10 a přípojnicí, přívod
- Plombovatelné

Popis

Odpínač NH1,250A, šroub M10, horem/spodem, rozteč 60 mm

Obj. č.

**LT153**

Odpínač NH1,250A, šroub M10, dvojitý vývod, rozteč 60 mm

**LT154E**



LT250

### Pojistkový odpínač NH2 400A, 3-pólový

**Provedení:**

- Upevnění na montážní panel
- Vhodné pro instalaci do staveb. dílů univers N
- Plombovatelné

Popis

Odpínač NH2,400A, přívod/vývod šroub M10

Obj. č.

**LT250**



LT252

### Pojistkový odpínač NH2 400A, 3-pólový

**Provedení:**

- Upevnění na přípojnice 12 x 5/10 s roztečí 40 mm
- Vhodné pro instalaci do staveb. dílů univers N
- Plombovatelné (nelze použít v rozvaděči hl. 205 mm)

Popis

Odpínač NH2,400A, šroub M10, horem/spodem, rozteč 40 mm

Obj. č.

**LT252**



LT253

### Pojistkový odpínač NH2 400A, 3-pólový

**Provedení:**

- Upevnění na přípojnice 12-30 x 5/10 s roztečí 60 mm
- Vhodné pro instalaci do staveb. dílů univers N
- LT253 vývod horem/spodem M10 (nelze použít v rozvaděči hl. 205 mm)
- LT254E (dvojitý vývod) horem M10 a přípojnicí, přívod spodem M10
- Plombovatelné

Popis

Odpínač NH2, 400A, šroub M10, horem/spodem, rozteč 60 mm

Obj. č.

**LT253**

Odpínač NH2, 400A, šroub M10, dvojitý vývod, rozteč 60 mm

**LT254E**



LT350

### Pojistkový odpínač NH 630A, 3-pólový

**Provedení:**

- LT350 upevnění na montážní panel
- LT353 na přípojnice 12-30 x 5/10 s roztečí 60 mm
- Vhodné pro instalaci do staveb. dílů univers N
- Plombovatelné

Popis

Odpínač NH3, 630A, přívod/vývod šroub M12

Obj. č.

**LT350**

Odpínač NH3, 630A, šroub M12, horem/spodem, rozteč 60 mm

**LT353**

Pojistkové odpínače a odpojovače



LZ051

### Prizmatické svorky

**Vlastnosti:**

- Pro odpínače NH00 se šroubem M8
- Pro průřez 6-70 mm<sup>2</sup> Cu/Al
- Sada=3ks

Popis

Prizmatická svorka pro NH00 6-70mm<sup>2</sup>

Obj. č.

**LZ051**



LZ151

### Prizmatické svorky

**Vlastnosti:**

- Pro Cu a Al vodiče
- Sada=3ks

Popis

Prizmatická svorka pro NH1 70-150mm<sup>2</sup>

Obj. č.

**LZ151**

Prizmatická svorka pro NH2 120-240mm<sup>2</sup>

**LZ152**

Prizmatická svorka pro NH3 150-300mm<sup>2</sup>

**LZ153**

Prizmatická svorka pro NH1 2x35-70mm<sup>2</sup>

**LZ154**

Prizmatická svorka pro NH2 2x70-120mm<sup>2</sup>

**LZ155**

Prizmatická svorka pro NH3 2x150-185mm<sup>2</sup>

**LZ156**



LZ057

### Prizmatické svorky pro Cu vodiče

**Vlastnosti:**

- Pouze pro Cu vodiče
- Sada=3ks

Popis

Prizmatická svorka pro NH1 70-150mm<sup>2</sup>

Obj. č.

**LZ057**

Prizmatická svorka pro NH2 120-240mm<sup>2</sup>

**LZ058**

Prizmatická svorka pro NH3 150-300mm<sup>2</sup>

**LZ059**



LZ160

### Sada pro zvýšení spínací schopnosti

**Vlastnosti:**

- Pro odpínače NH/1/2/3
- Pro zvýšení spínací schopnosti při 690 V na AC23B

Popis

Sada pro zvýšení spínací schopnosti NH1/2/3

Obj. č.

**LZ160**

### Pojistkové odpojovače Serie L38

- Pro válcové pojistky velikosti 10 x 38 mm
- Jmen. proud 32 A
- Konstruovány jako modulové přístroje pro upevnění na lištu DIN.
- Jmenovité napětí 690 V~ (LS...)
- Jmenovité napětí 1000 V= (L...)

### Připojitelnost vodičů:

- Plný vodič: 25 mm<sup>2</sup>
- Lankový vodič: 16 mm<sup>2</sup>

### Pojistkové vložky do 1000V DC

- pojistkové vložky speciálně vyrobené pro fotovoltaické systémy
- pro odpojovače L50xPV
- jmenovité napětí 1000V DC
- charakteristika gR DIN.

Dokonalé konstrukční řešení zajišťuje snadnou výměnu pojistek a přispívá ke zvýšení ochrany před svévolným dotykem.

Jmenovité napětí 690 V~

### Připojitelnost vodičů:

- Plný vodič: 25 mm<sup>2</sup>
- Lankový vodič: 16 mm<sup>2</sup>



LS501

### Pojistkové odpojovače pro válcové pojistky velikosti 10x38 mm

Popis	Mod.	Obj.č.
1-fázový, 32A, 690V AC	1	<b>LS501</b>
1-fázový s kontrolkou, 32A, 690V AC	1	<b>LS531</b>
2-fázový, 32A, 690V AC	2	<b>LS502</b>
1-fázový + N, 32A, 690V AC	2	<b>LS512</b>
3-fázový, 32A, 690V AC	3	<b>LS503</b>
3-fázový + N, 32A, 690V AC	4	<b>LS504</b>



L502PV

### Pojistkové odpojovače pro válcové pojistky velikosti 10x38 mm pro FVE

#### Provedení:

- Umožňuje uzamčení pojistkového odpojovače ve vypnuté poloze pomocí visacího zámku

Popis	Mod.	Obj.č.
1-pólový, 32A, 1000V DC	1	<b>L501PV</b>
2-pólový, 32A, 1000V DC	2	<b>L502PV</b>

### Adaptér pro uzamčení pojistkového odpojovače L38

Popis	Obj.č.
Adaptér pro uzamčení pojistkového odpojovače L38	<b>MZ178</b>



MZ178

## Serie L51

Pro válcové pojistky  
velikosti 14 x 51 mm  
Jmen. proud: 50 A

Konstruovány jako modulové  
přístroje pro upevnění na lištu DIN.

Dokonalé konstrukční řešení  
zajišťuje snadnou výměnu  
pojistek a přispívá ke zvýšení  
ochrany před svěvolným  
dotykem.

Jmenovité napětí 690 V~

## Připojitelnost vodičů

Plný vodič: 35 mm<sup>2</sup>  
Lanko: 25 mm<sup>2</sup>



LR601

### Pojistkové odpojovače pro válcové pojistky velikosti 14x51 mm

Popis	Mod.	Obj.č.
1-fázový, 50A, 690V AC	1,5	<b>LR601</b>
2-fázový, 50A, 690V AC	3	<b>LR612</b>
3-fázový, 50A, 690V AC	4,5	<b>LR603</b>
3-fázový + N, 50A, 690V AC	6	<b>LR604</b>

# Modulové přístroje Serie L58 Pojistkové odpojovače pro válc. pojistky

## Serie L58

Pro válcové pojistky  
velikosti 22 x 58 mm  
Jmen. proud: 125 A

Konstruovány jako modulové  
přístroje pro upevnění na lištu DIN.

Dokonalé konstrukční řešení  
zajišťuje snadnou výměnu  
pojistek a přispívá ke zvýšení  
ochrany před svěvolným  
dotykem.

Jmenovité napětí 690 V~

## Připojitelnost vodičů

Plný vodič: 50 mm<sup>2</sup>  
Lanko: 35 mm<sup>2</sup>



LR703

### Pojistkové odpojovače pro válcové pojistky velikosti 22x58 mm

Popis	Mod.	Obj.č.
1-fázový, 125A, 690V AC	2	<b>LR701</b>
2-fázový, 125A, 690V AC	4	<b>LR712</b>
3-fázový, 125A, 690V AC	6	<b>LR703</b>
3-fázový + N, 125A, 690V AC	8	<b>LR704</b>

## Válcové pojistky

- Keramický válec, postříbřená Cu doteky
- Provozní teplota: -25°C až +70°C
- Dodáváno pouze v balení po 10 ks
- V nabídce též jiné velikosti a proudy
- Normy: EN / IEC 60269-1

## Nožové pojistky NH

- Indikace poruchy v horní části
- Neizolovaný úchyt
- Dodáváno pouze v balení po 3 ks
- V nabídce též jiné velikosti a proudy
- Normy: DIN 43620, VDE 0636, EN 60269



LF320G

## Pojistkové vložky válcové

Popis	Velikost	Jmenovitý proud In (A)	Jmenovité napětí Un (V)	Obj. č. char. gG	Obj. č. char. aM	Obj.č. char. gR (Un 1000V DC)
Pojistková vložka 10x38 2A	10x38	2	500	LF302G	LF302M	LF302PV
Pojistková vložka 10x38 4A	10x38	4	500	LF304G	LF304M	LF304PV
Pojistková vložka 10x38 6A	10x38	6	500	LF306G	LF306M	LF306PV
Pojistková vložka 10x38 8A	10x38	8	500	LF308G	LF308M	LF308PV
Pojistková vložka 10x38 10A	10x38	10	500	LF310G	LF310M	LF310PV
Pojistková vložka 10x38 16A	10x38	16	500	LF316G	LF316M	LF316PV
Pojistková vložka 10x38 20A	10x38	20	400	LF320G	LF320M	
Pojistková vložka 10x38 25A	10x38	25	400	LF325G	LF325M	
Pojistková vložka 10x38 32A	10x38	32	400	LF332G	LF332M	
Pojistková vložka 14x51 20A	14x51	20	690	LF420G	LF420M	
Pojistková vložka 14x51 25A	14x51	25	690	LF425G	LF425M	
Pojistková vložka 14x51 32A	14x51	32	500	LF432G	LF432M	
Pojistková vložka 14x51 40A	14x51	40	500	LF440G	LF440M	
Pojistková vložka 14x51 50A	14x51	50	400	LF450G	LF450M	
Pojistková vložka 22x58 50A	22x58	50	690	LF550G	LF550M	
Pojistková vložka 22x58 63A	22x58	63	690	LF563G	LF563M	
Pojistková vložka 22x58 80A	22x58	80	500	LF580G	LF580M	
Pojistková vložka 22x58 100A	22x58	100	500	LF590G	LF590M	
Pojistková vložka 22x58 125A	22x58	125	400	LF599G	LF599M	

Pojistkové  
odpínače  
a odpojovače



LNH00100T

## Pojistkové vložky nožové NH

Popis	Velikost	Jmenovitý proud In (A)	Jmenovité napětí Un (V)	Obj. č. char. gG	Obj. č. char. aM	Obj.č. char. gR (Un 690V)
Pojistková vložka NH000 25A	NH000	25	500	LNH00025T	LNH000025M6A	
Pojistková vložka NH000 32A	NH000	32	500	LNH00032T		
Pojistková vložka NH000 40A	NH000	40	500	LNH00040T	LNH000040M6A	
Pojistková vložka NH000 63A	NH000	63	500	LNH00063T	LNH000063M6A	
Pojistková vložka NH000 80A	NH000	80	500	LNH00080T		
Pojistková vložka NH000 100A	NH000	100	500	LNH000100T		
Pojistková vložka NH00 125A	NH00	125	500	LNH00125T		
Pojistková vložka NH00 160A	NH00	160	500	LNH00160T		
Pojistková vložka NH1 100A	NH1C	100	500	LNH1100T	LNH1100M6A	
Pojistková vložka NH1 125A	NH1C	125	500	LNH1125T	LNH1125M6A	
Pojistková vložka NH1 160A	NH1C	160	500	LNH1160T	LNH1160M6A	
Pojistková vložka NH1 200A	NH1	200	500	LNH1200T	LNH1200M6A	
Pojistková vložka NH1 250A	NH1	250	500	LNH1250T	LNH1250M6A	
Pojistková vložka NH2 100A	NH2C	100	500	LNH2100T	LNH2100M6A	
Pojistková vložka NH2 160A	NH2C	160	500	LNH2160T	LNH2160M6A	
Pojistková vložka NH2 200A	NH2C	200	500	LNH2200T	LNH2200M6A	
Pojistková vložka NH2 225A	NH2C	250	500	LNH2250T	LNH2250M6A	
Pojistková vložka NH2 315A	NH2	315	500	LNH2315T	LNH2315M6A	
Pojistková vložka NH2 400A	NH2	400	500	LNH2400T		
Pojistková vložka NH3 250A	NH3C	250	500	LNH3250T		
Pojistková vložka NH3 315A	NH3C	315	500	LNH3315T	LNH3315M6A	
Pojistková vložka NH3 400A	NH3C	400	500	LNH3400T	LNH3400M6A	
Pojistková vložka NH3 630A	NH3	630	500	LNH3630T		

**Montáž na lištu DIN:**  
1 a 2-pól. vodorovně  
4 a 5-pól. vodorovně i svisle

**Přívod:**  
max. průřez 25 mm<sup>2</sup>, 80 A

**Výstupy:**  
max. průřez 16 mm<sup>2</sup>



K02SN

### Rozbočovací svorkovnice, 1-pólová

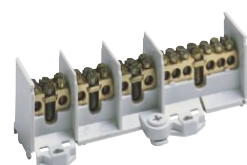
Název	Připojitelnost vodičů - přívod	Připojitelnost vodičů - výstupy	Obj.č.
Rozbočovací svorkovnice, 1-pólová	1 x 25 mm <sup>2</sup> /pól	16 mm <sup>2</sup> - 2 výstupy	<b>K02SN</b>
Rozbočovací svorkovnice, 1-pólová	1 x 25 mm <sup>2</sup> /pól	16 mm <sup>2</sup> - 4 výstupy	<b>K03SN</b>



K19SN

### Rozbočovací svorkovnice, 2-pólová

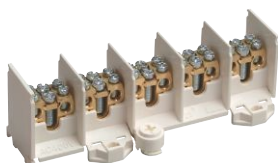
Název	Připojitelnost vodičů - přívod	Připojitelnost vodičů - výstupy	Obj.č.
Rozbočovací svorkovnice, 2-pólová	1 x 25 mm <sup>2</sup> /pól	16 mm <sup>2</sup> - 2 výstupy/pól	<b>K18SN</b>



K37N

### Rozbočovací svorkovnice, 4-pólová

Název	Připojitelnost vodičů - přívod	Připojitelnost vodičů - výstupy	Obj.č.
Rozbočovací svorkovnice, 4-pólová	1 x 25 mm <sup>2</sup> /pól	16 mm <sup>2</sup> - 4 výstupy/pól	<b>K28N</b>
Rozbočovací svorkovnice, 4-pólová	1 x 25 mm <sup>2</sup> /pól	16 mm <sup>2</sup> - 1 pól 4, ostatní 2	<b>K29N</b>
Rozbočovací svorkovnice, 4-pólová	1 x 25 mm <sup>2</sup> /pól	16 mm <sup>2</sup> - 1 pól 6, ostatní 2	<b>K37N</b>
Rozbočovací svorkovnice, 4-pólová neprůchozí		25 mm <sup>2</sup> - 4 výstupy/pól	<b>KH24C</b>



K37N

### Rozbočovací svorkovnice, 5-pólová

Název	Připojitelnost vodičů - přívod	Připojitelnost vodičů - výstupy	Obj.č.
Rozbočovací svorkovnice, 2-pólová	1 x 25 mm <sup>2</sup> /pól	16 mm <sup>2</sup> - 2 výstupy/pól	<b>K46N</b>



K01A

### Kryt rozbočovací svorkovnice zaklapovací

**Provedení:**  
- Pro zvýšení ochrany  
- před dotykem

Název	Pro svorkovnice	Obj.č.
Kryt rozbočovací svorkovnice	K02SN, K03SN	<b>K01A</b>
Kryt rozbočovací svorkovnice	K18SN, K19SN	<b>K10A</b>
Kryt rozbočovací svorkovnice	K28N, K29N	<b>K20A</b>
Kryt rozbočovací svorkovnice	K37N, K46N	<b>K34A</b>

**Montáž na lištu DIN:**  
1 a 2-pól. vodorovně  
4-pól. vodorovně i svisle

**Přívod:**  
max. průřez 35 mm<sup>2</sup>, 100 A

**Výstupy:**  
max. průřez 25 mm<sup>2</sup>



K64

### Rozbočovací svorkovnice, 1-pólová

Název	Připojitelnost vodičů - přívod	Připojitelnost vodičů - výstupy	Obj.č.
Rozbočovací svorkovnice, 1-pólová	1 x 35 mm <sup>2</sup> /pól	25 mm <sup>2</sup> - 2 výstupy	<b>K64</b>
Rozbočovací svorkovnice, 1-pólová	1 x 35 mm <sup>2</sup> /pól	25 mm <sup>2</sup> - 4 výstupy	<b>K65</b>



K25A

### Rozbočovací svorkovnice, 2-pólová

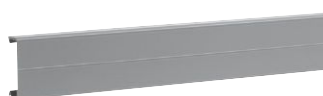
Název	Připojitelnost vodičů - přívod	Připojitelnost vodičů - výstupy	Obj.č.
Rozbočovací svorkovnice, 2-pólová	1 x 35 mm <sup>2</sup> /pól	4 výstupy/pól	<b>K25A</b>



K65A

### Rozbočovací svorkovnice, 4-pólová

Název	Připojitelnost vodičů - přívod	Připojitelnost vodičů - výstupy	Obj.č.
Rozbočovací svorkovnice, 2-pólová	1 x 35 mm <sup>2</sup> /pól	25 mm <sup>2</sup> - 1 pól 4, ostatní 2	<b>K65A</b>



KZ064

### Kryt pro rozbočovací svorkovnice 35 mm<sup>2</sup>

**Provedení:**

- Pro svorkovnice K64, K65, K24 a K65A
- Délka krytu 1 m (délka se upravuje dle typu použité svorkovnice)

Název	Obj.č.
Kryt pro rozbočovací svorkovnice 35 mm <sup>2</sup>	<b>KZ064</b>

- Odolnost vůči plazivým proudům– KC > 600
- Teplotní stálost do 120 °C
- Určeny pro upevnění na lišty všech rozměrů dle DIN EN 50 022
- Spolehlivé upevnění i na nenormalizovaných nosných lištách šíře 35 mm
- Redukovány rozměry pro zjednodušení výběru příslušenství
- Samočinná ochrana proti uvolnění při vibracích
- Do fázových svorek lze připojit i dva vodiče stejného průřezu (svorkovnice PE pouze 1 vodič)
- Konický vstup svorek usnadňuje zavedení vodičů
- Zapuštěný šroub sloužící pro vedení šroubováku
- V povolené poloze je zajištěno protáčení šroubu - to je obzvláště důležité pro práci s mech. šroubovákem
- Všechny komponenty svorky jsou zajištěny proti vypadnutí
- Jemně slané vodiče lze použít s dutinkou a to do jmenovitého průřezu svorky

Technické údaje str. 13.124

NOVÝ



KXA02LH

### Fázové svorky

#### Vlastnosti:

- 400 V nebo 800 V
- Barva: šedá
- Průřez připojení je pro jemně slané vodiče
- Následující položky mohou být použity i pro fotovoltaické aplikace 1000V DC:  
KXA06LH, KXA10LH, KXA16LH, KXB35LH, KXB70LH a KXB150LH
- Zde je jmenovité napětí 1000V DC a to s ohledem na délku odizolování, vzdušné a povrchové vzdálenosti pro toto jmenovité napětí dle VDE0110/01.89.

Popis	Šířka [mm]	Výška [mm]	Hloubka v [mm]	Pro průřez vodiče	Proudové zatížení	Obj. č.
2,5 mm <sup>2</sup> svorka fázová, 800V/24A	5	48,5	44,5	0,5 - 2,5 mm <sup>2</sup>	24A	<b>KXA02LH</b>
4 mm <sup>2</sup> svorka fázová, 800V / 32A	6	48,5	44,5	0,5 - 4 mm <sup>2</sup>	32A	<b>KXA04LH</b>
6 mm <sup>2</sup> svorka fázová, 1000V / 41A	8	53,5	48	0,5 - 6 mm <sup>2</sup>	41A	<b>KXA06LH</b>
10 mm <sup>2</sup> svorka fázová, 400V/57A,	10	51,5	58	1 - 10 mm <sup>2</sup>	57A	<b>KXA10L</b>
10 mm <sup>2</sup> svorka fázová, 1000V / 57A	10	55	53,8	2,5 - 10 mm <sup>2</sup>	57A	<b>KXA10LH</b>
16 mm <sup>2</sup> svorka fázová, 400V/76A,	12	51,5	58	1 - 16 mm <sup>2</sup>	76A	<b>KXA16L</b>
16 mm <sup>2</sup> svorka fázová, 1000V / 71A	12	57,5	59,3	4 - 16 mm <sup>2</sup>	71A	<b>KXA16LH</b>
35 mm <sup>2</sup> svorka fázová, 400V/125A,	16	51,5	58	6 - 35 mm <sup>2</sup>	125A	<b>KXA35L</b>
35 mm <sup>2</sup> svorka fázová, 1000V / 125A	16	67,6	70,6	10 - 35 mm <sup>2</sup>	125A	<b>KXB35LH</b>
70 mm <sup>2</sup> svorka fázová, 1000V/192A	24	81,2	76,8	10 - 70 mm <sup>2</sup>	195A	<b>KXB70LH</b>
150 mm <sup>2</sup> svorka fázová, 1000V/309A	28	98,6	96	35 - 150 mm <sup>2</sup>	309A	<b>KXB150LH</b>

NOVÝ



KXA02LX

### Patrové svorky

Popis	Šířka [mm]	Výška [mm]	Hloubka v [mm]	Pro průřez vodiče	Proudové zatížení	Obj. č.
2,5 mm <sup>2</sup> Patrová svorka fázová, 500V / 24A	5	63,9	65,8	0,5 - 2,5 mm <sup>2</sup>	24A	<b>KXA02LX</b>
4 mm <sup>2</sup> Patrová svorka fázová, 400V / 32A	6	63	61,6	0,5 - 4 mm <sup>2</sup>	32A	<b>KXA04LX</b>
4 mm <sup>2</sup> Patrová svorka PE	6,2	63,2	59	0,5 - 4 mm <sup>2</sup>		<b>KXB04EX</b>

Pojistkové  
odpínače  
a odpojovače

NOVÝ



KXA02NH

### Nulové svorky N

#### Vlastnosti:

- 400 V nebo 800 V
- Barva: modrá
- Průřez připojení je pro jemně slaněný vodič
- Následující položky mohou být použity i pro fotovoltaické aplikace 1000V DC: KXA06NH, KXA10NH, KXA16NH, KXB35NH, KXB70NH a KXB150NH
- Zde je jmenovité napětí 1000 V DC a to s ohledem na délku odizolování, vzdušné a povrchové vzdálenosti pro toto jmenovité napětí dle VDE0110/01.89.

Popis	Šířka [mm]	Výška [mm]	Hloubka v [mm]	Pro průřez vodiče	Proudové zatížení	Obj. č.
2,5 mm <sup>2</sup> svorka nulová, 800V/24A	5	48,5	44,5	0,5 - 2,5 mm <sup>2</sup>	24A	<b>KXA02NH</b>
4 mm <sup>2</sup> svorka nulová, 800V/32A	6	48,5	44,5	0,5 - 4 mm <sup>2</sup>	32A	<b>KXA04NH</b>
6 mm <sup>2</sup> svorka nulová, 1000V/41A	8	53,5	48	0,5 - 6 mm <sup>2</sup>	41A	<b>KXA06NH</b>
10 mm <sup>2</sup> svorka nulová, 400V/57A	10	51,5	58	1 - 10 mm <sup>2</sup>	57A	<b>KXA10N</b>
10 mm <sup>2</sup> svorka nulová, 1000V/57A	10	55	53,8	2,5 - 10 mm <sup>2</sup>	57A	<b>KXA10NH</b>
16 mm <sup>2</sup> svorka nulová, 400V/76A	12	51,5	58	1 - 16 mm <sup>2</sup>	76A	<b>KXA16N</b>
16 mm <sup>2</sup> svorka nulová, 1000V/71A	12	57,5	59,3	4 - 16 mm <sup>2</sup>	71A	<b>KXA16NH</b>
35 mm <sup>2</sup> svorka nulová, 400V/125A	16	51,5	58	6 - 35 mm <sup>2</sup>	125A	<b>KXA35N</b>
35 mm <sup>2</sup> svorka nulová, 1000V/125A	16	67,6	70,6	10 - 35 mm <sup>2</sup>	125A	<b>KXB35NH</b>
70 mm <sup>2</sup> svorka nulová, 1000V/192A	24	98,6	96	10 - 70 mm <sup>2</sup>	195A	<b>KXB70NH</b>
150 mm <sup>2</sup> svorka nulová, 1000V/309A	28	98,6	96	35 - 150 mm <sup>2</sup>	309A	<b>KXB150NH</b>

NOVÝ



KXA02E

### Zemní svorky PE

#### Vlastnosti:

- Barva: zeleno/žlutá
- Průřez připojení je pro jemně slaněný vodič
- Propojení svorek je umožněno pomocí přídržného třmenu přes kovovou lištu DIN

Popis	Šířka [mm]	Výška [mm]	Hloubka v [mm]	Pro průřez vodiče	Obj. č.
2,5 mm <sup>2</sup> Zemní svorka	5	48,5	48,6	0,5 - 2,5 mm <sup>2</sup>	<b>KXA02E</b>
4 mm <sup>2</sup> Zemní svorka	6	48,5	51	0,5 - 4 mm <sup>2</sup>	<b>KXB04E</b>
6 mm <sup>2</sup> Zemní svorka	8	53,5	54	0,5 - 6 mm <sup>2</sup>	<b>KXB06E</b>
10 mm <sup>2</sup> Zemní svorka	10	51,5	58	1 - 10 mm <sup>2</sup>	<b>KXA10E</b>
10 mm <sup>2</sup> Zemní svorka	10	55	54	2,5 - 10 mm <sup>2</sup>	<b>KXB10E</b>
16 mm <sup>2</sup> Zemní svorka	12	57,5	57,5	1 - 16 mm <sup>2</sup>	<b>KXB16E</b>
16 mm <sup>2</sup> Zemní svorka	12	51,5	58	4 - 16 mm <sup>2</sup>	<b>KXA16E</b>
35 mm <sup>2</sup> Zemní svorka	16	67,6	63	6 - 35 mm <sup>2</sup>	<b>KXB35E1</b>
35 mm <sup>2</sup> Zemní svorka	16	51,5	58	10 - 35 mm <sup>2</sup>	<b>KXB35E</b>
70 mm <sup>2</sup> Zemní svorka	24	81,2	75,2	10 - 70 mm <sup>2</sup>	<b>KXB70E</b>

NOVÝ



KXA04ND

### Nulové svorky N - rozpojovací

#### Vlastnosti:

- 400 V nebo 800 V
- Barva: modrá
- Průřez připojení je pro jemně slaněný vodič
- Připojení a propojení vodiče pomocí Cu sběrný 10 x 3 mm typ KW1NBB

Popis	Šířka [mm]	Výška [mm]	Hloubka v [mm]	Pro průřez vodiče	Proudové zatížení	Obj. č.
4 mm <sup>2</sup> svorka N-rozpojovací, 400V / 25A	6	48,5	53,5	0,5 - 4 mm <sup>2</sup>	25A	<b>KXA04ND</b>
10 mm <sup>2</sup> svorka N-rozpojovací, 400V/45A	10	51,5	58	1 - 10 mm <sup>2</sup>	45A	<b>KXA10ND</b>
16 mm <sup>2</sup> svorka N-rozpojovací, 400V/62A	12	51,5	58	1 - 16 mm <sup>2</sup>	62A	<b>KXA16ND</b>

Pojistkové  
odpínače  
a odpojovače

NOVÝ



KXA04I3

### Třívodičové svorky s N propojením

**Vlastnosti:**

- Provedení: fáze, N, PE
- Propojení N - vodiče pomocí Cu sběrný 10 x 3 mm typ KW1NBB
- 400 V / 6 kV / 3
- Průřez připojení je pro jemně slaněný vodič

Popis	Šířka [mm]	Výška [mm]	Hloubka v [mm]	Pro průřez vodiče	Proudové zatížení	Obj. č.
4 mm <sup>2</sup> /1x N-propoj /1xprůch. L / 1x PE	6	51,5	90	0,5 - 4 mm <sup>2</sup>	24A	<b>KXA04I3</b>

NOVÝ



KXA04I1

### Třívodičové svorky s rozpojením N

**Vlastnosti:**

- Provedení: fáze, N, PE
- S rozpojením N svorky
- 400 V / 6 kV / 3
- Průřez připojení je pro jemně slaněný vodič
- S ohledem na provedení svorky, musí být ve skupině svorek, tyto svorky použity na začátku nebo na konci. Neboť jejich plastový kryt nedovolí průběžnou instalaci Cu sběrný.

Popis	Šířka [mm]	Výška [mm]	Hloubka v [mm]	Pro průřez vodiče	Proudové zatížení	Obj. č.
4 mm <sup>2</sup> /1x N-rozpoj. /1x průch. L /1x PE	6	51,5	90	0,5 - 4 mm <sup>2</sup>	24A	<b>KXA04I1</b>

NOVÝ



KXA04I2

### Třívodičové svorky průchozí

**Vlastnosti:**

- Provedení: fáze, N, PE
- 400 V / 6 kV / 3
- Průřez připojení je pro jemně slaněný vodič

Popis	Šířka [mm]	Výška [mm]	Hloubka v [mm]	Pro průřez vodiče	Proudové zatížení	Obj. č.
4 mm <sup>2</sup> /1x průch. N /1x průch. L /1x PE	6	51,5	90	0,5 - 4 mm <sup>2</sup>	24A	<b>KXA04I2</b>

NOVÝ



KXA04I5

### Přídavné svorky

**Vlastnosti:**

- Průřez připojení je pro jemně slaněný vodič
- S ohledem na provedení svorky KXA04I7, musí být ve skupině svorek, tyto svorky použity na začátku nebo na konci. Neboť jejich plastový kryt nedovolí průběžnou instalaci Cu sběrný.

Popis	Šířka [mm]	Výška [mm]	Hloubka v [mm]	Pro průřez vodiče	Proudové zatížení	Obj. č.
4 mm <sup>2</sup> /2x průchozí L	6	51,5	90	0,5 - 4 mm <sup>2</sup>	24A	<b>KXA04I4</b>
4 mm <sup>2</sup> /1x průchozí L	6	51,5	90	0,5 - 4 mm <sup>2</sup>	24A	<b>KXA04I5</b>
4 mm <sup>2</sup> /2x průchozí L / 1x PE	6	51,5	90	0,5 - 4 mm <sup>2</sup>	24A	<b>KXA04I6</b>
4 mm <sup>2</sup> /1x zástrč. poj. /1x průch. L /1x PE	6	51,5	90	0,5 - 4 mm <sup>2</sup>	24A	<b>KXA04I7</b>

NOVÝ



KXA04KD

### Nožová rozpojovací svorka

**Vlastnosti:**

- Průřez připojení je pro jemně slaněný vodič
- Zaplombovatelná v uzavřeném nebo otevřeném stavu
- Zabarvení páčky signalizuje otevřený stav
- 800 V / 8 kV / 3

Popis	Šířka [mm]	Výška [mm]	Hloubka v [mm]	Pro průřez vodiče	Proudové zatížení	Obj. č.
4 mm <sup>2</sup> Nožová rozpoj. svorka	8	49,5	48	0,5 - 4 mm <sup>2</sup>	20A	<b>KXA04KD</b>

Pojistkové odpínače a odpojovače

NOVÝ



KXB04F5

### Pojistkové svorky

#### Vlastnosti:

- Průřez připojení je pro jemně slaněný vodič
- Zaplombovatelná v uzavřeném nebo otevřeném stavu
- V krytu je prostor pro rezervní pojistku
- 800 V / 8 kV / 3
- Vzhledem k tomu, že proud odpovídá typu použité pojistky, ujistěte se, že nebude překročen jejich ztrátový výkon
- Upozornění: berte v úvahu, že vyšší okolní teplota je dodatečná zátěž pro pojistky a v některých případech se snižuje jejich jmenovitý proud

Popis	Šířka [mm]	Výška [mm]	Hloubka v [mm]	Pro průřez vodiče	Proudové zatížení	Obj. č.
4 mm <sup>2</sup> pojistková svorka (5x30)	8	54,5	77,2	0,5 - 4 mm <sup>2</sup>	6,3A	<b>KXB04F5</b>
4 mm <sup>2</sup> pojistková svorka (6,3x32)	10	54,5	77,2	0,5 - 4 mm <sup>2</sup>	10A	<b>KXB04F6</b>

NOVÝ



KXA02VB

### Patrové svorky

vertikálně propojené

#### Vlastnosti:

- Průřez připojení je pro jemně slaněný vodič
- 400 V / 6 kV / 3
- Barva: černá
- Vnitřní vertikální přemostění

Popis	Šířka [mm]	Výška [mm]	Hloubka v [mm]	Pro průřez vodiče	Proudové zatížení	Obj. č.
2,5 mm <sup>2</sup> patrová svorka propojená 500V/24A	5	63,9	65,8	0,5 - 2,5 mm <sup>2</sup>	24A	<b>KXA02VB</b>
4 mm <sup>2</sup> patrová svorka propojená 400V/32A	6	70,5	61,6	0,5 - 4 mm <sup>2</sup>	32A	<b>KXA04VB</b>



KWE01B

#### Uzavírací krytka pro svorky

Popis	Obj. č.
Uzavírací krytka pro KXA02LH, KXA04LH	<b>KWE01G</b>
Uzavírací krytka pro KXA02NH, KXA04NH	<b>KWE01B</b>
Uzavírací krytka pro KXA02E	<b>KWE01GR</b>
Uzavírací krytka pro KXA06NH	<b>KWE02B</b>
Uzavírací krytka pro KXA10L, KXA16L	<b>KWE04G</b>
Uzavírací krytka pro KXA10N, KXA16N	<b>KWE04B</b>
Uzavírací krytka pro KXA10LH	<b>KWE05G</b>
Uzavírací krytka pro KXA10NH	<b>KWE05B</b>
Uzavírací krytka pro KXA10E, KXA16E	<b>KWE04GR</b>
Uzavírací krytka pro KXA16LH	<b>KWE06G</b>
Uzavírací krytka pro KXA16NH	<b>KWE06B</b>
Uzavírací krytka pro KXA35L	<b>KWE03G</b>
Uzavírací krytka pro KXA35N	<b>KWE03B</b>



KWE21G

#### Uzavírací krytka pro třívodičové svorky

Popis	Obj. č.
Uzavírací krytka pro KXA04 I1 I2 I3 I4 I5 I6	<b>KWE21G</b>
Uzavírací krytka pro KXA04I7	<b>KWE22G</b>



KWE17B

#### Uzavírací krytka pro svorky N - rozpojovací

Popis	Obj. č.
Uzavírací krytka pro KXA16ND, KXA10ND	<b>KWE17B</b>
Uzavírací krytka pro KXA04ND	<b>KWE24B</b>



KWE25G

#### Uzavírací krytka pro svorky patrové

Popis	Obj. č.
Uzavírací krytka pro KXA02VB, KXA02LX	<b>KWE25G</b>
Uzavírací krytka pro KXA04VB, KXA04LX	<b>KWE26G</b>



KWE27G

#### Uzavírací krytka pro svorky nožové rozpojovací

Popis	Obj. č.
Uzavírací krytka pro KXA04KD	<b>KWE27G</b>



KWJ02B2

### Izolované propojky

Popis	Obj. č.
Izolovaná propojka 2,5mm <sup>2</sup> , 2-násobná	KWJ02B2
Izolovaná propojka 2,5mm <sup>2</sup> , 3-násobná	KWJ02B3
Izolovaná propojka 2,5mm <sup>2</sup> , 4-násobná	KWJ02B4
Izolovaná propojka 2,5mm <sup>2</sup> , 5-násobná	KWJ02B5
Izolovaná propojka 2,5mm <sup>2</sup> , 10-násobná	KWJ02B10
Izolovaná propojka 4mm <sup>2</sup> , 2-násobná	KWJ04A2
Izolovaná propojka 4mm <sup>2</sup> , 3-násobná	KWJ04A3
Izolovaná propojka 4mm <sup>2</sup> , 4-násobná	KWJ04A4
Izolovaná propojka 4mm <sup>2</sup> , 5-násobná	KWJ04A5
Izolovaná propojka 4mm <sup>2</sup> , 10-násobná	KWJ04A10
Izolovaná propojka 4mm <sup>2</sup> , 12-násobná	KWJ04A12
Izolovaná propojka 4mm <sup>2</sup> , 2-násobná	KWJ04B2
Izolovaná propojka 4mm <sup>2</sup> , 3-násobná	KWJ04B3
Izolovaná propojka 4mm <sup>2</sup> , 4-násobná	KWJ04B4
Izolovaná propojka 4mm <sup>2</sup> , 5-násobná	KWJ04B5
Izolovaná propojka 4mm <sup>2</sup> , 10-násobná	KWJ04B10
Izolovaná propojka 6mm <sup>2</sup> , 2-násobná	KWJ06B2
Izolovaná propojka 6mm <sup>2</sup> , 3-násobná	KWJ06B3
Izolovaná propojka 6mm <sup>2</sup> , 4-násobná	KWJ06B4
Izolovaná propojka 6mm <sup>2</sup> , 5-násobná	KWJ06B5
Izolovaná propojka 6mm <sup>2</sup> , 10-násobná	KWJ06B10
Izolovaná propojka 10mm <sup>2</sup> , 2-násobná	KWJ10B2
Izolovaná propojka 10mm <sup>2</sup> , 3-násobná	KWJ10B3
Izolovaná propojka 10mm <sup>2</sup> , 10-násobná	KWJ10B10
Izolovaná propojka 16mm <sup>2</sup> , 2-násobná	KWJ16A2
Izolovaná propojka 16mm <sup>2</sup> , 3-násobná	KWJ16A3
Izolovaná propojka 16mm <sup>2</sup> , 10-násobná	KWJ16A10
Izolovaná propojka 35mm <sup>2</sup> , 2-násobná	KWJ35A2
Izolovaná propojka 35mm <sup>2</sup> , 3-násobná	KWJ35A3
Izolovaná propojka 35mm <sup>2</sup> , 10-násobná	KWJ35A10

Pojistkové  
odpínače  
a odpojovače



KWJ70C2

### Propojky neizolované

Popis	Obj. č.
Propojka 70mm <sup>2</sup> , 2-násobná	KWJ70C2
Propojka 70mm <sup>2</sup> , 3-násobná	KWJ70C3
Propojka 150mm <sup>2</sup> , 2-násobná	KWJ150C2
Propojka 150mm <sup>2</sup> , 3-násobná	KWJ150C3



KW1NBB

### Cu sběrna

**Vlastnosti:**  
- Pro propojení N-svorky

Popis	Obj. č.
Cu sběrna 10x3 mm, délka 1 m	KW1NBB



KW16ST

### Svorka pro sběrnou

**Vlastnosti:**  
- Pro sběrnou 10 x 3 mm

Popis	Obj. č.
Svorka pro sběrnou 10 - 16 mm <sup>2</sup>	KW16ST
Svorka pro sběrnou 16 - 35 mm <sup>2</sup>	KW35ST



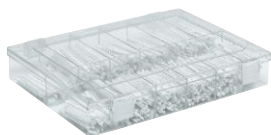
KWB01

#### Ukončovací díl

##### Vlastnosti:

- Materiál: Plast

Popis	Obj. č.
Ukončovací díl do 35mm <sup>2</sup>	<b>KWB01</b>
Ukončovací díl do 150mm <sup>2</sup>	<b>KWB02</b>



KWL001

#### Popisové štítky

##### Vlastnosti:

- KWL001: Box s 10 číslicemi 0 - 9 po 50 proužcích pro individuální značení
- KWL002/03/04: dodáváno po 25 sadách
- KWL002: čísla 1 - 100
- KWL003: čísla 101 - 200
- KWL004: L1, L2, L3, N, PE

Popis	Obj. č.
Box s popisovými štítky (0-9)	<b>KWL001</b>
Popisový štítek 0-100 (25 sad)	<b>KWL002</b>
Popisový štítek 101-200 (25 sad)	<b>KWL003</b>
Popisový štítek L1, L2, L3, N, PE (25 sad)	<b>KWL004</b>



KN14E

**Bloky bezšroubových svorkovnic**

- bezšroubové svorky do průřezu 4 mm
- třmenové svorky do průřezu 25 mm

Popis	Šířka bloku mm	Ks/ bal.	Fázové Obj.č.	N Obj.č.	PE Obj.č.
Blok 6-pólový	30	1	<b>KN06P</b>	<b>KN06N</b>	<b>KN06E</b>
Blok 10-pólový	45	1	<b>KN10P</b>	<b>KN10N</b>	<b>KN10E</b>
Blok 14-pólový	60	1	<b>KN14P</b>	<b>KN14N</b>	<b>KN14E</b>



KN14N

**Bloky bezšroubových svorkovnic**

- bezšroubové svorky do průřezu 4 mm
- třmenové svorky do průřezu 25 mm

Popis	Šířka bloku mm	Ks/ bal.	Fázové Obj.č.	N Obj.č.	PE Obj.č.
Blok 18-pólový	75	1	<b>KN18P</b>	<b>KN18N</b>	<b>KN18E</b>
Blok 22-pólový	90	1	<b>KN22P</b>	<b>KN22N</b>	<b>KN22E</b>
Blok 26-pólový	105	1	<b>KN26P</b>	<b>KN26N</b>	<b>KN26E</b>



KN99E

**Propojovací můstky**

Popis	Obj.č.
Propojovací můstky pro bloky svorkovnic N (sada 10 ks)	<b>KN99N</b>
Propojovací můstky pro bloky svorkovnic PE (sada 10 ks)	<b>KN99E</b>
Propojovací můstky pro bloky svorkovnic, fázová (sada 10 ks)	<b>KN99P</b>



KN00A

**Adaptéry pro bezšroubové svorkovnice**

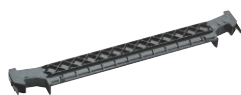
Popis	Kapacita adaptéru mm	Obj.č.
Pro montáž na lištu DIN	105	<b>KN00A</b>



GZ30A

**Adaptéry pro bezšroubové svorkovnice**

Popis	Kapacita adaptéru mm	Obj.č.
Pro rozvaděče GD 13mod. v řadě	195	<b>GZ30A</b>
Pro rozvaděče GD 18mod. v řadě	300	<b>GZ40A</b>



VZ707N

**Adaptéry pro bezšroubové svorkovnice**

Popis	Kapacita adaptéru mm	Obj.č.
Pro rozvaděče VF/VS 4mod. v řadě		<b>VZ705N</b>
Pro rozvaděče VF/VS 8mod. v řadě		<b>VZ706N</b>
Pro rozvaděče VF/VS 12mod. v řadě	195	<b>VZ707N</b>
Pro rozvaděče VF/VS 18/22mod. v řadě	195	<b>VZ708N</b>
Pro rozvaděče volta / vector	240	<b>VZ711N</b>



UZ00K1

**Adaptéry pro bezšroubové svorkovnice**

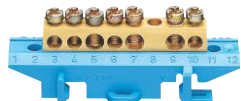
Popis	Kapacita adaptéru mm	Obj.č.
Pro rozvaděče univers a FW / FWB tř. II	195	<b>UZ00K1</b>
Adaptér pro dvě svorkovnice nad sebou	2 x 105	<b>UZ00K2</b>



KM04L

**Přídavné svorkovnice  $I_n \leq 60A$** 

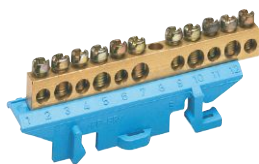
Připojitelnost vodičů	Délka svorky mm	S předmontovaným soklem			Svorky bez soklu	
		Fázové Obj.č.	N Obj.č.	PE Obj.č.	Obj.č.	
2 x 16 + 2 x 10 mm <sup>2</sup>	30	<b>KM04L</b>			<b>K140</b>	



KM07L

**Přídavné svorkovnice  $I_n \leq 60A$** 

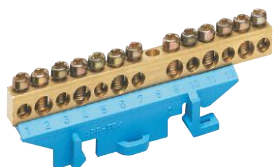
Připojitelnost vodičů	Délka svorky mm	S předmontovaným soklem			Svorky bez soklu	
		Fázové Obj.č.	N Obj.č.	PE Obj.č.	Obj.č.	
3 x 16 + 4 x 10 mm <sup>2</sup>	49	<b>KM07L</b>	<b>KM07N</b>	<b>KM07E</b>	<b>K142</b>	



KM11L

**Přídavné svorkovnice  $I_n \leq 60A$** 

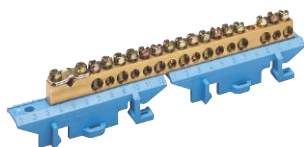
Připojitelnost vodičů	Délka svorky mm	S předmontovaným soklem			Svorky bez soklu	
		Fázové Obj.č.	N Obj.č.	PE Obj.č.	Obj.č.	
5 x 16 + 6 x 10 mm <sup>2</sup>	73	<b>KM11L</b>	<b>KM11N</b>	<b>KM11E</b>	<b>K144</b>	



KM13N

**Přídavné svorkovnice  $I_n \leq 60A$** 

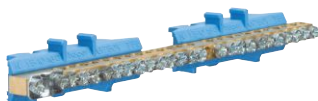
Připojitelnost vodičů	Délka svorky mm	S předmontovaným soklem			Svorky bez soklu	
		Fázové Obj.č.	N Obj.č.	PE Obj.č.	Obj.č.	
6 x 16 + 7 x 10 mm <sup>2</sup>	85		<b>KM13N</b>	<b>KM11E</b>	<b>K148</b>	



KM17N

**Přídavné svorkovnice  $I_n \leq 60A$** 

Připojitelnost vodičů	Délka svorky mm	S předmontovaným soklem			Svorky bez soklu	
		Fázové Obj.č.	N Obj.č.	PE Obj.č.	Obj.č.	
1 x 25 + 8 x 16 + 8 x 10 mm <sup>2</sup>	121		<b>KM17N</b>	<b>KM17E</b>	<b>K156</b>	



KM25N

**Přídavné svorkovnice  $I_n \leq 60A$** 

Připojitelnost vodičů	Délka svorky mm	S předmontovaným soklem			Svorky bez soklu	
		Fázové Obj.č.	N Obj.č.	PE Obj.č.	Obj.č.	
1 x 25 + 11 x 16 + 13 x 10 mm <sup>2</sup>	169		<b>KM25N</b>	<b>KM25E</b>	<b>K158</b>	



KR95P

### Řadové svorky

#### Vlastnosti:

- 1-pólové
- samostatné

Popis	Šířka	Výška	Hloubka [mm]	Moment [Nm]	Obj. č.
Řadová svorka 25-95 mm <sup>2</sup>	25	97,6	82,8	30	<b>KR95P</b>
Řadová svorka 35-150 mm <sup>2</sup>	31	118,5	100	30	<b>KR15P</b>
Řadová svorka 95-240 mm <sup>2</sup>	36	132	100	30	<b>KR24P</b>
Ukončovací díl z plastu pro svorky do 150 mm <sup>2</sup>					<b>KW034</b>



KJ02C

### Svorkovnicový blok pro rozbočení vedení, 160 A

#### Vlastnosti:

- přívod: 1 x 70 mm<sup>2</sup>
- výstupy: 6 x 16 mm<sup>2</sup>
- šířka: 35 mm

Popis	Obj. č.
Svorkovnicový blok pro rozbočení vedení, 160 A, 1-pól.	<b>KJ02C</b>



KJ02A

### Svorkovnicový blok pro rozbočení vedení, 250 A

#### Vlastnosti:

- přívod: 1 x 95 mm<sup>2</sup>
- výstupy: 2 x 25, 5 x 16 a 4 x 10 mm<sup>2</sup>
- šířka: 45 mm

Popis	Obj. č.
Svorkovnicový blok pro rozbočení vedení, 250 A, 1-pól.	<b>KJ02A</b>



KJ02B

### Svorkovnicový blok pro rozbočení vedení, 400 A

#### Vlastnosti:

- přívod: 1 x 150 mm<sup>2</sup>
- výstupy: 2 x 25, 5 x 16 a 4 x 10 mm<sup>2</sup>
- šířka: 45 mm

Popis	Obj. č.
Svorkovnicový blok pro rozbočení vedení, 400 A, 1-pól.	<b>KJ02B</b>

**NOVÝ**



KJ01D

### Rozbočovací blok 4-pólový

#### Vlastnosti:

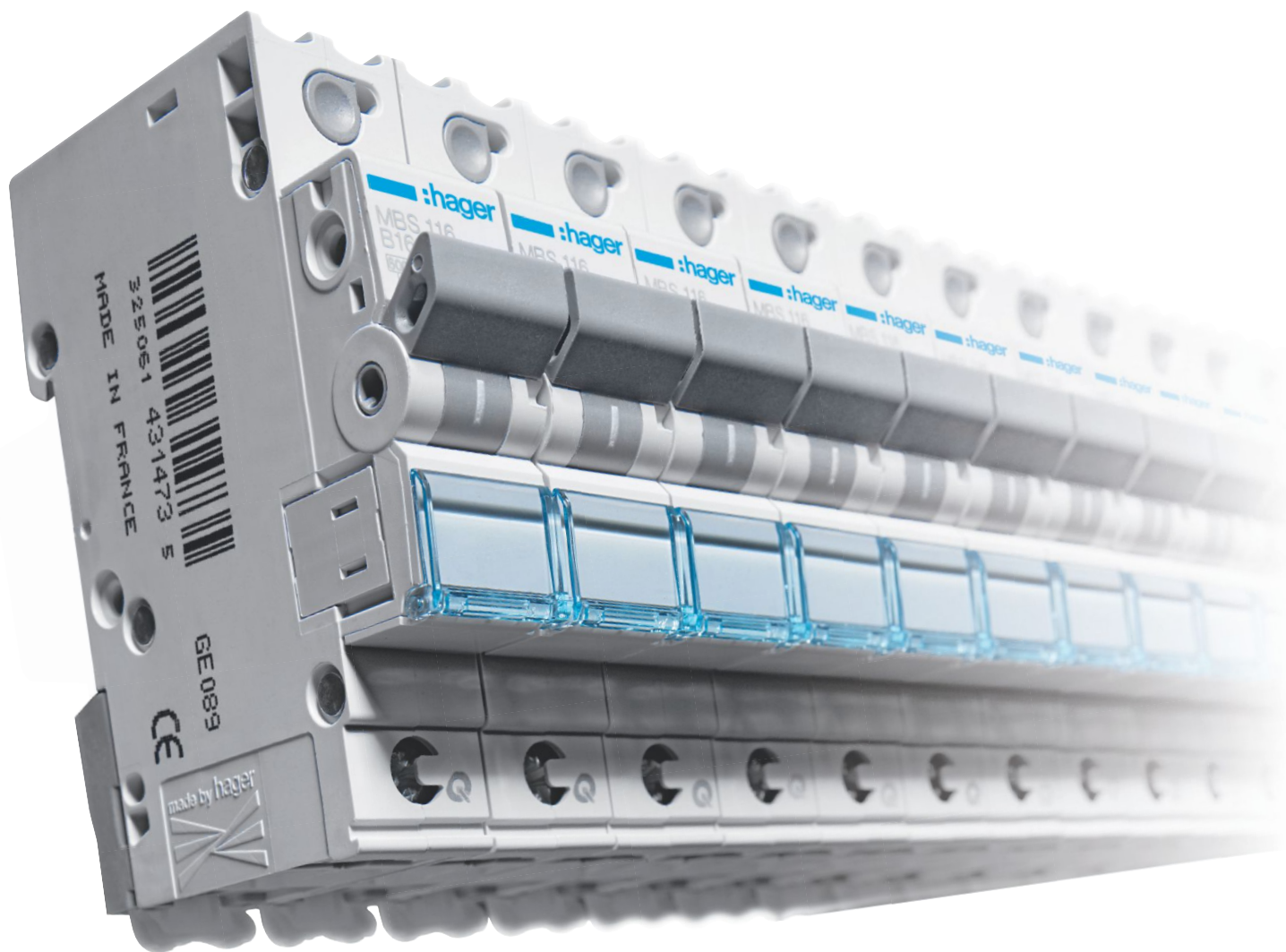
- KJ01BN: 2 x 16 mm<sup>2</sup> + 7 x 10 mm<sup>2</sup> na pól
- KJ01CN: 1 x 35 mm<sup>2</sup> + 1 x 25 mm<sup>2</sup> + 10 x 16 mm<sup>2</sup> na pól
- KJ01D: 1 x 50 mm<sup>2</sup> + 3 x 35 mm<sup>2</sup> + 8 x 16 mm<sup>2</sup> na pól

Popis	In	Mod.	Obj. č.
Rozbočovací blok 4P 80A	80A	5	<b>KJ01BN</b>
Rozbočovací blok 4P 125A	125A	7,5	<b>KJ01CN</b>
Rozbočovací blok 4P 160A	160A	9,5	<b>KJ01D</b>



# Nová řada jisticích přístrojů

Nová řada jisticích přístrojů od firmy Hager – jednoduché a spolehlivé řešení  
Nová řada modulových přístrojů určená pro montáž do rozvaděčů nízkého napětí zahrnuje jističe, proudové chrániče a proudové chrániče s nadproudovou ochranou. Všechny tyto přístroje se vyznačují jednoduchou montáží a snadným připojením vodičů. Jejich konstrukce odpovídá požadavkům příslušných evropských norem i kvalitativním požadavkům obvyklým v západní Evropě.

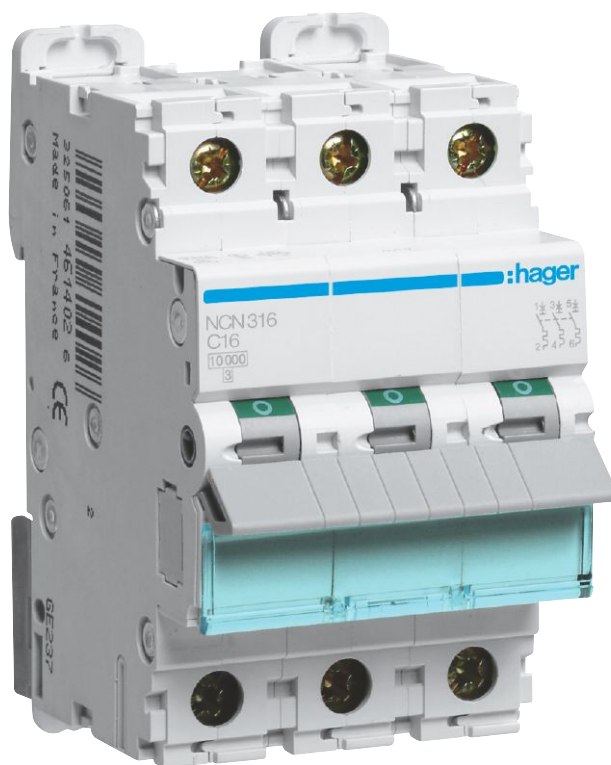


Jističe, 6 kA	8.4
Jističe, 10 kA	8.6
Jističe, 15 kA	8.11
Proudové chrániče s nadproudovou ochranou	8.13
Proudové chrániče	8.15
Příslušenství	8.17
Technické stránky	13.126

# Jističe s vypínací schopností 6 kA a 10 kA -

## spolehlivá ochrana elektrických vedení

Pro spolehlivou ochranu kabelů a vedení před přetížením a zkratem v obvodech s vyššími zkratovými proudy jsou dodávány dvě řady jističů s vypínací schopností 6 kA nebo 10 kA. Jističe s vyp. schopností 6 kA jsou dodávány v jednopólovém až čtyřpólovém provedení s charakteristikami B a C. Jističe s vyp. schopností 10 kA jsou dodávány jako jednopólové až čtyřpólové, případně též v provedení 1+N a 3+N s charakteristikami B, C a D. Jednopólové a trojpólové jističe 10 kA mají barevně rozlišené ovládací páčky, dle jmenovitého proudu jističe. Pro jednoduché a rychlé označení jsou přístroje vybaveny popisovými štítky s průhledným krytem. K jističům lze montovat bez použití nástroje veškerá přídatná zařízení, jako například pomocné a signální kontakty, pracovní a podpěťovou spoušť.



### Vlastnosti:

- Vysoká vypínací schopnost 10 kA a signalizace stavu kontaktů popisem na vypínací páčce přístroje.
- Krytí (IP2x) bez ohledu na skutečnost je-li použito fázových přípojníc.
- Jednoduché propojení pomocí fázové přípojnice i připojení přívodních vodičů.
- Možnost montáže přídatných zařízení bez použití nástrojů.
- Jednoduché a rychlé označení pomocí popisového štítku s průhledným krytem
- Nový upevňovací systém umožňuje demontáž jističe z řady přístrojů i při propojení fázovou přípojnici.

### Technické údaje:

- Montáž: do rozvaděčů na lištu dle DIN EN 50022
- Provedení: modulový přístroj
- Vypínací schopnost: 6 nebo 10 kA, dle EN 60898
- Charakteristiky: 6 kA - B / C, 10 kA - B / C / D
- Počet pólů: 6 kA - 1, 2, 3, 4; 10 kA - 1, 1+N, 2, 3, 3+N, 4
- Jmen. proudy: 0,5 až 63 A
- Jmen. napětí: 230 / 400 V AC
- Příslušenství: pomocné a signální kontakty, pracovní a podpěťová spoušť

# Profi tipy

1



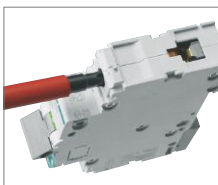
K vysoké bezpečnosti této řady přispívá krytí (IP2x) bez ohledu na skutečnost je-li použito fázových přípojníc.

2



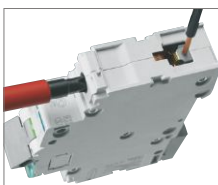
Přístroje jsou vybaveny dvěma sponami, které garantují jejich stabilní upevnění na lištu DIN a zároveň tento upevňovací systém umožňuje demontáž jističe z řady přístrojů i při propojení fázovou přípojnici.

3



Pro spolehlivé upevnění vodičů jsou přístroje vybaveny novými třmenovými svorkami.

4



Svorky přístrojů jsou konstruovány tak, že kdykoliv zajišťují spolehlivé připojení vodičů.

5



Jednoduché a rychlé označení pomocí popisového štítku s průhledným krytem.

6



Po mechanickém nasunutí fázové přípojnice tato drží na svorkách přístroje a umožňuje pohodlné připojení přívodních vodičů.

7



Signalizace stavu kontaktů popisem na vypínací páčce přístroje by v případě svaření kontaktů extrémním zkratovým proudem upozornila na skutečnost, že obvod není spolehlivě odpojen.

8



Přístroje jsou 100% kompatibilní s přístroji předchozí řady a lze je s těmito přístroji vzájemně kombinovat.

6000  
3

- Vypínací schopnost 6 kA dle ČSN EN 60 898
- Třída selektivity 3

- Jmenovité napětí 230/400 V~
- Krytí IP 20 s čelním krytem IP 30
- Možnost montáže přídatných zařízení

- Možnost připojení fázovou přípojnicí
- Připojitelnost vodičů: do 25 mm<sup>2</sup>

Technické údaje str. 13.126



MBN116

### Jističe 1-pólové, 6kA

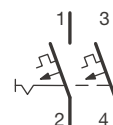


Popis	$I_n$ [A]	Počet mod.	Obj. č. char.-B	Obj. č. char.-C
Jistič 1-pólový 6kA 0,5A	0,5	1	-	<b>MCN100</b>
Jistič 1-pólový 6kA 1A	1	1	-	<b>MCN101</b>
Jistič 1-pólový 6kA 2A	2	1	-	<b>MCN102</b>
Jistič 1-pólový 6kA 3A	3	1	-	<b>MCN103</b>
Jistič 1-pólový 6kA 4A	4	1	-	<b>MCN104</b>
Jistič 1-pólový 6kA 6A	6	1	<b>MBN106</b>	<b>MCN106</b>
Jistič 1-pólový 6kA 10A	10	1	<b>MBN110</b>	<b>MCN110</b>
Jistič 1-pólový 6kA 13A	13	1	<b>MBN113</b>	<b>MCN113</b>
Jistič 1-pólový 6kA 16A	16	1	<b>MBN116</b>	<b>MCN116</b>
Jistič 1-pólový 6kA 20A	20	1	<b>MBN120</b>	<b>MCN120</b>
Jistič 1-pólový 6kA 25A	25	1	<b>MBN125</b>	<b>MCN125</b>
Jistič 1-pólový 6kA 32A	32	1	<b>MBN132</b>	<b>MCN132</b>
Jistič 1-pólový 6kA 40A	40	1	<b>MBN140</b>	<b>MCN140</b>
Jistič 1-pólový 6kA 50A	50	1	<b>MBN150</b>	<b>MCN150</b>
Jistič 1-pólový 6kA 63A	63	1	<b>MBN163</b>	<b>MCN163</b>



MBN216

### Jističe 2-pólové, 6kA



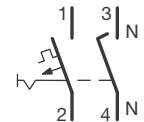
Popis	$I_n$ [A]	Počet mod.	Obj. č. char.-B	Obj. č. char.-C
Jistič 2-pólový 6kA 0,5A	0,5	2	-	<b>MCN200</b>
Jistič 2-pólový 6kA 1A	1	2	-	<b>MCN201</b>
Jistič 2-pólový 6kA 2A	2	2	-	<b>MCN202</b>
Jistič 2-pólový 6kA 3A	3	2	-	<b>MCN203</b>
Jistič 2-pólový 6kA 4A	4	2	-	<b>MCN204</b>
Jistič 2-pólový 6kA 6A	6	2	<b>MBN206</b>	<b>MCN206</b>
Jistič 2-pólový 6kA 10A	10	2	<b>MBN210</b>	<b>MCN210</b>
Jistič 2-pólový 6kA 13A	13	2	<b>MBN213</b>	<b>MCN213</b>
Jistič 2-pólový 6kA 16A	16	2	<b>MBN216</b>	<b>MCN216</b>
Jistič 2-pólový 6kA 20A	20	2	<b>MBN220</b>	<b>MCN220</b>
Jistič 2-pólový 6kA 25A	25	2	<b>MBN225</b>	<b>MCN225</b>
Jistič 2-pólový 6kA 32A	32	2	<b>MBN232</b>	<b>MCN232</b>
Jistič 2-pólový 6kA 40A	40	2	<b>MBN240</b>	<b>MCN240</b>
Jistič 2-pólový 6kA 50A	50	2	<b>MBN250</b>	<b>MCN250</b>
Jistič 2-pólový 6kA 63A	63	2	<b>MBN263</b>	<b>MCN363</b>

Modulové přístroje



MKN516

**Jističe 1+N, 6kA jednomodulové provedení**

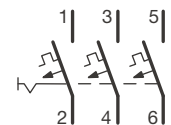


Popis	$I_n$ [A]	Počet mod.	Obj. č. char.-B	Obj. č. char.-C
Jistič 1P+N 6kA 6A 1-mod. provedení	6	1	<b>MKN506</b>	<b>MLN506</b>
Jistič 1P+N 6kA 10A 1-mod. provedení	10	1	<b>MKN510</b>	<b>MLN510</b>
Jistič 1P+N 6kA 13A 1-mod. provedení	13	1	<b>MKN513</b>	<b>MLN513</b>
Jistič 1P+N 6kA 16A 1-mod. provedení	16	1	<b>MKN516</b>	<b>MLN516</b>
Jistič 1P+N 6kA 20A 1-mod. provedení	20	1	<b>MKN520</b>	<b>MLN520</b>
Jistič 1P+N 6kA 25A 1-mod. provedení	25	1	<b>MKN525</b>	<b>MLN525</b>
Jistič 1P+N 6kA 32A 1-mod. provedení	32	1	<b>MKN532</b>	<b>MLN532</b>
Jistič 1P+N 6kA 40A 1-mod. provedení	40	1	<b>MKN540</b>	<b>MLN540</b>



MBN316

**Jističe 3-pólové, 6kA**

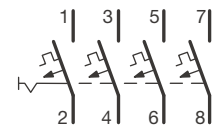


Popis	$I_n$ [A]	Počet mod.	Obj. č. char.-B	Obj. č. char.-C
Jistič 3-pólový 6kA 0,5A	0,5	3	-	<b>MCN300</b>
Jistič 3-pólový 6kA 1A	1	3	-	<b>MCN301</b>
Jistič 3-pólový 6kA 2A	2	3	-	<b>MCN302</b>
Jistič 3-pólový 6kA 3A	3	3	-	<b>MCN303</b>
Jistič 3-pólový 6kA 4A	4	3	-	<b>MCN304</b>
Jistič 3-pólový 6kA 6A	6	3	<b>MBN306</b>	<b>MCN306</b>
Jistič 3-pólový 6kA 10A	10	3	<b>MBN310</b>	<b>MCN310</b>
Jistič 3-pólový 6kA 13A	13	3	<b>MBN313</b>	<b>MCN313</b>
Jistič 3-pólový 6kA 16A	16	3	<b>MBN316</b>	<b>MCN316</b>
Jistič 3-pólový 6kA 20A	20	3	<b>MBN320</b>	<b>MCN320</b>
Jistič 3-pólový 6kA 25A	25	3	<b>MBN325</b>	<b>MCN325</b>
Jistič 3-pólový 6kA 32A	32	3	<b>MBN332</b>	<b>MCN332</b>
Jistič 3-pólový 6kA 40A	40	3	<b>MBN340</b>	<b>MCN340</b>
Jistič 3-pólový 6kA 50A	50	3	<b>MBN350</b>	<b>MCN350</b>
Jistič 3-pólový 6kA 63A	63	3	<b>MBN363</b>	<b>MCN363</b>



MBN406

**Jističe 4-pólové, 6kA**



Popis	$I_n$ [A]	Počet mod.	Obj. č. char.-B	Obj. č. char.-C
Jistič 4-pólový 6kA 6A	6	4	<b>MBN406</b>	<b>MCN406</b>
Jistič 4-pólový 6kA 10A	10	4	<b>MBN410</b>	<b>MCN410</b>
Jistič 4-pólový 6kA 16A	16	4	<b>MBN416</b>	<b>MCN416</b>
Jistič 4-pólový 6kA 20A	20	4	<b>MBN420</b>	<b>MCN420</b>
Jistič 4-pólový 6kA 25A	25	4	<b>MBN425</b>	<b>MCN425</b>
Jistič 4-pólový 6kA 32A	32	4	<b>MBN432</b>	<b>MCN432</b>
Jistič 4-pólový 6kA 40A	40	4	<b>MBN440</b>	<b>MCN440</b>
Jistič 4-pólový 6kA 50A	50	4	<b>MBN450</b>	<b>MCN450</b>
Jistič 4-pólový 6kA 63A	63	4	<b>MBN463</b>	<b>MCN463</b>

10 000  
3

- Vypínací schopnost 10 kA dle ČSN EN 60 898
  - Třída selektivity 3
  - Jmenovité napětí 230/400 V~
  - Krytí IP 20
  - Optický ukazatel stavu vypnuto – zapnuto na ovládací páčce
  - Vhodné i pro obvody do 125V DC
  - Možnost montáže přídatných zařízení
  - Možnost připojení fázovou přípojnicí
  - Připojitelnost vodičů do 25 mm<sup>2</sup>
- Použití:** Charakteristika B pro obvody s nízkými proudovými rázy (světelné a zásuvkové obvody a tepelná zařízení) Charakteristika C pro obvody s vyššími proudovými rázy (žárovkové skupiny a motory s lehkým rozběhem)



NBN110

### Jističe 1-pólové, 10kA



Popis	$I_n$ [A]	Počet mod.	Obj. č. char.-B	Obj. č. char.-C
Jistič 1-polový 10kA 0,5A	0,5	1	-	<b>NCN100</b>
Jistič 1-polový 10kA 1A	1	1	-	<b>NCN101</b>
Jistič 1-polový 10kA 2A	2	1	-	<b>NCN102</b>
Jistič 1-polový 10kA 3A	3	1	-	<b>NCN103</b>
Jistič 1-polový 10kA 4A	4	1	-	<b>NCN104</b>
Jistič 1-polový 10kA 6A	6	1	<b>NBN106</b>	<b>NCN106</b>
Jistič 1-polový 10kA 10A	10	1	<b>NBN110</b>	<b>NCN110</b>
Jistič 1-polový 10kA 13A	13	1	<b>NBN113</b>	<b>NCN113</b>
Jistič 1-polový 10kA 16A	16	1	<b>NBN116</b>	<b>NCN116</b>
Jistič 1-polový 10kA 20A	20	1	<b>NBN120</b>	<b>NCN120</b>
Jistič 1-polový 10kA 25A	25	1	<b>NBN125</b>	<b>NCN125</b>
Jistič 1-polový 10kA 32A	32	1	<b>NBN132</b>	<b>NCN132</b>
Jistič 1-polový 10kA 40A	40	1	<b>NBN140</b>	<b>NCN140</b>
Jistič 1-polový 10kA 50A	50	1	<b>NBN150</b>	<b>NCN150</b>
Jistič 1-polový 10kA 63A	63	1	<b>NBN163</b>	<b>NCN163</b>



NCN216

### Jističe 2-pólové, 10kA

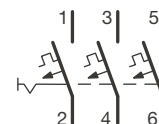


Popis	$I_n$ [A]	Počet mod.	Obj. č. char.-B	Obj. č. char.-C
Jistič 2-polový 10kA 0,5A	0,5	2	-	<b>NCN200</b>
Jistič 2-polový 10kA 1A	1	2	-	<b>NCN201</b>
Jistič 2-polový 10kA 2A	2	2	-	<b>NCN202</b>
Jistič 2-polový 10kA 3A	3	2	-	<b>NCN203</b>
Jistič 2-polový 10kA 4A	4	2	-	<b>NCN204</b>
Jistič 2-polový 10kA 6A	6	2	<b>NBN206</b>	<b>NCN206</b>
Jistič 2-polový 10kA 10A	10	2	<b>NBN210</b>	<b>NCN210</b>
Jistič 2-polový 10kA 13A	13	2	<b>NBN213</b>	<b>NCN213</b>
Jistič 2-polový 10kA 16A	16	2	<b>NBN216</b>	<b>NCN216</b>
Jistič 2-polový 10kA 20A	20	2	<b>NBN220</b>	<b>NCN220</b>
Jistič 2-polový 10kA 25A	25	2	<b>NBN225</b>	<b>NCN225</b>
Jistič 2-polový 10kA 32A	32	2	<b>NBN232</b>	<b>NCN232</b>
Jistič 2-polový 10kA 40A	40	2	<b>NBN240</b>	<b>NCN240</b>
Jistič 2-polový 10kA 50A	50	2	<b>NBN250</b>	<b>NCN250</b>
Jistič 2-polový 10kA 63A	63	2	<b>NBN263</b>	<b>NCN263</b>



NBN325

**Jističe 3-pólové, 10kA**

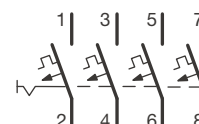


Popis	$I_n$ [A]	Počet mod.	Obj. č. char.-B	Obj. č. char.-C
Jistič 3-polový 10kA 0,5A	0,5	3	-	<b>NCN300</b>
Jistič 3-polový 10kA 1A	1	3	-	<b>NCN301</b>
Jistič 3-polový 10kA 2A	2	3	-	<b>NCN302</b>
Jistič 3-polový 10kA 3A	3	3	-	<b>NCN303</b>
Jistič 3-polový 10kA 4A	4	3	-	<b>NCN304</b>
Jistič 3-polový 10kA 6A	6	3	<b>NBN306</b>	<b>NCN306</b>
Jistič 3-polový 10kA 10A	10	3	<b>NBN310</b>	<b>NCN310</b>
Jistič 3-polový 10kA 13A	13	3	<b>NBN313</b>	<b>NCN313</b>
Jistič 3-polový 10kA 16A	16	3	<b>NBN316</b>	<b>NCN316</b>
Jistič 3-polový 10kA 20A	20	3	<b>NBN320</b>	<b>NCN320</b>
Jistič 3-polový 10kA 25A	25	3	<b>NBN325</b>	<b>NCN325</b>
Jistič 3-polový 10kA 32A	32	3	<b>NBN332</b>	<b>NCN332</b>
Jistič 3-polový 10kA 40A	40	3	<b>NBN340</b>	<b>NCN340</b>
Jistič 3-polový 10kA 50A	50	3	<b>NBN350</b>	<b>NCN350</b>
Jistič 3-polový 10kA 63A	63	3	<b>NBN363</b>	<b>NCN363</b>



NCN416

**Jističe 4-pólové, 10kA**



Popis	$I_n$ [A]	Počet mod.	Obj. č. char.-B	Obj. č. char.-C
Jistič 4-polový 10kA 0,5A	0,5	4	-	<b>NCN400</b>
Jistič 4-polový 10kA 1A	1	4	-	<b>NCN401</b>
Jistič 4-polový 10kA 2A	2	4	-	<b>NCN402</b>
Jistič 4-polový 10kA 3A	3	4	-	<b>NCN403</b>
Jistič 4-polový 10kA 4A	4	4	-	<b>NCN404</b>
Jistič 4-polový 10kA 6A	6	4	<b>NBN406</b>	<b>NCN406</b>
Jistič 4-polový 10kA 10A	10	4	<b>NBN410</b>	<b>NCN410</b>
Jistič 4-polový 10kA 16A	16	4	<b>NBN416</b>	<b>NCN416</b>
Jistič 4-polový 10kA 20A	20	4	<b>NBN420</b>	<b>NCN420</b>
Jistič 4-polový 10kA 25A	25	4	<b>NBN425</b>	<b>NCN425</b>
Jistič 4-polový 10kA 32A	32	4	<b>NBN432</b>	<b>NCN432</b>
Jistič 4-polový 10kA 40A	40	4	<b>NBN440</b>	<b>NCN440</b>
Jistič 4-polový 10kA 50A	50	4	<b>NBN450</b>	<b>NCN450</b>
Jistič 4-polový 10kA 63A	63	4	<b>NBN463</b>	<b>NCN463</b>

10 000  
3

- Vypínací schopnost 10 kA dle ČSN EN 60 898
- Třída selektivity 3
- Jmenovité napětí 230/400 V~
- Krytí IP 20 s čelním krytem IP 30
- Optický ukazatel stavu vypnuto - zapnuto
- Jističe 1 + N a 3 + N nemají barevné rozlišení ovládacích páček
- Možnost montáže přídatných zařízení
- Možnost připojení fázovou přípojnicí
- Připojitelnost vodičů: do 25 mm<sup>2</sup>

### Použití:

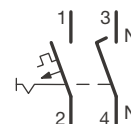
Charakteristika B pro obvody s nízkými proudovými rázy (světelné a zásuvkové obvody a tepelná zařízení)

Charakteristika C pro obvody s vyššími proudovými rázy (žárovkové skupiny a motory s lehkým rozběhem)

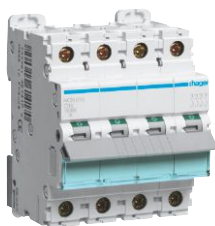


NBN516

### Jističe 1 + N, 10kA

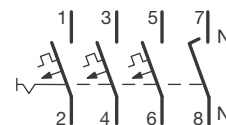


Popis	$I_n$ [A]	Počet mod.	Obj. č. char.-B	Obj. č. char.-C
Jistič 1P+N 10kA 6A	6	2	<b>NBN506</b>	<b>NCN506</b>
Jistič 1P+N 10kA 10A	10	2	<b>NBN510</b>	<b>NCN510</b>
Jistič 1P+N 10kA 16A	16	2	<b>NBN516</b>	<b>NCN516</b>
Jistič 1P+N 10kA 20A	20	2	<b>NBN520</b>	<b>NCN520</b>
Jistič 1P+N 10kA 25A	25	2	<b>NBN525</b>	<b>NCN525</b>
Jistič 1P+N 10kA 32A	32	2	<b>NBN532</b>	<b>NCN532</b>
Jistič 1P+N 10kA 40A	40	2	<b>NBN540</b>	<b>NCN540</b>
Jistič 1P+N 10kA 50A	50	2	<b>NBN550</b>	<b>NCN550</b>
Jistič 1P+N 10kA 63A	63	2	<b>NBN563</b>	<b>NCN563</b>



NCN616

### Jističe 3 + N, 10kA



Popis	$I_n$ [A]	Počet mod.	Obj. č. char.-B	Obj. č. char.-C
Jistič 3P+N 10kA 6A	6	4	<b>NBN606</b>	<b>NCN606</b>
Jistič 3P+N 10kA 10A	10	4	<b>NBN610</b>	<b>NCN610</b>
Jistič 3P+N 10kA 16A	16	4	<b>NBN616</b>	<b>NCN616</b>
Jistič 3P+N 10kA 20A	20	4	<b>NBN620</b>	<b>NCN620</b>
Jistič 3P+N 10kA 25A	25	4	<b>NBN625</b>	<b>NCN625</b>
Jistič 3P+N 10kA 32A	32	4	<b>NBN632</b>	<b>NCN632</b>
Jistič 3P+N 10kA 40A	40	4	<b>NBN640</b>	<b>NCN640</b>
Jistič 3P+N 10kA 50A	50	4	<b>NBN650</b>	<b>NCN650</b>
Jistič 3P+N 10kA 63A	63	4	<b>NBN663</b>	<b>NCN663</b>

10 000

- Vypínací schopnost 10 kA dle ČSN EN 60 898
- Jmenovité napětí 230/400 V~
- Krytí IP 20
- s čelním krytem IP 30
- Optický ukazatel stavu vypnuto - zapnuto
- Barevné rozlišení ovládacích páček dle jmen. proudů
- Možnost montáže přídatných zařízení
- Možnost připojení fázovou přípojnicí
- Připojitelnost vodičů: do 25 mm<sup>2</sup>

**Použití:**  
pro obvody s vysokými proudovými rázy (transformátory, motory s těžkým rozběhem)

Technické údaje str. 13.126



NDN116

### Jističe 1-pólové, 10kA charakteristika D

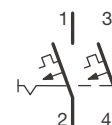


Popis	$I_n$ [A]	Počet mod.	Obj. č. char.-D
Jistič 1-pólový 10kA D-0,5A	0,5	1	<b>NDN100</b>
Jistič 1-pólový 10kA D-1A	1	1	<b>NDN101</b>
Jistič 1-pólový 10kA D-2A	2	1	<b>NDN102</b>
Jistič 1-pólový 10kA D-3A	3	1	<b>NDN103</b>
Jistič 1-pólový 10kA D-4A	4	1	<b>NDN104</b>
Jistič 1-pólový 10kA D-6A	6	1	<b>NDN106</b>
Jistič 1-pólový 10kA D-10A	10	1	<b>NDN110</b>
Jistič 3-pólový 10kA D-16A	16	1	<b>NDN116</b>
Jistič 3-pólový 10kA D-20A	20	1	<b>NDN120</b>
Jistič 3-pólový 10kA D-25A	25	1	<b>NDN125</b>
Jistič 3-pólový 10kA D-32A	32	1	<b>NDN132</b>
Jistič 3-pólový 10kA D-40A	40	1	<b>NDN140</b>
Jistič 3-pólový 10kA D-50A	50	1	<b>NDN150</b>
Jistič 3-pólový 10kA D-63A	63	1	<b>NDN163</b>



NDN216

### Jističe 2-pólové, 10kA charakteristika D

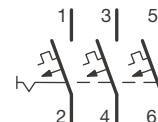


Popis	$I_n$ [A]	Počet mod.	Obj. č. char.-C
Jistič 2-pólový 10kA D-0,5A	0,5	2	<b>NDN200</b>
Jistič 2-pólový 10kA D-1A	1	2	<b>NDN201</b>
Jistič 2-pólový 10kA D-2A	2	2	<b>NDN202</b>
Jistič 2-pólový 10kA D-3A	3	2	<b>NDN203</b>
Jistič 2-pólový 10kA D-4A	4	2	<b>NDN204</b>
Jistič 2-pólový 10kA D-6A	6	2	<b>NDN206</b>
Jistič 2-pólový 10kA D-10A	10	2	<b>NDN210</b>
Jistič 2-pólový 10kA D-16A	16	2	<b>NDN216</b>
Jistič 2-pólový 10kA D-20A	20	2	<b>NDN220</b>
Jistič 2-pólový 10kA D-25A	25	2	<b>NDN225</b>
Jistič 2-pólový 10kA D-32A	32	2	<b>NDN232</b>
Jistič 2-pólový 10kA D-40A	40	2	<b>NDN240</b>
Jistič 2-pólový 10kA D-50A	50	2	<b>NDN250</b>
Jistič 2-pólový 10kA D-63A	63	2	<b>NDN263</b>



NDN325

**Jističe 3-pólové, 10kA charakteristika D**

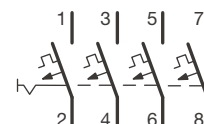


Popis	$I_n$ [A]	Počet mod.	Obj. č. char.-D
Jistič 3-pólový 10kA D-0,5A	0,5	3	<b>NDN300</b>
Jistič 3-pólový 10kA D-1A	1	3	<b>NDN301</b>
Jistič 3-pólový 10kA D-2A	2	3	<b>NDN302</b>
Jistič 3-pólový 10kA D-3A	3	3	<b>NDN303</b>
Jistič 3-pólový 10kA D-4A	4	3	<b>NDN304</b>
Jistič 3-pólový 10kA D-6A	6	3	<b>NDN306</b>
Jistič 3-pólový 10kA D-10A	10	3	<b>NDN310</b>
Jistič 3-pólový 10kA D-16A	16	3	<b>NDN316</b>
Jistič 3-pólový 10kA D-20A	20	3	<b>NDN320</b>
Jistič 3-pólový 10kA D-25A	25	3	<b>NDN325</b>
Jistič 3-pólový 10kA D-32A	32	3	<b>NDN332</b>
Jistič 3-pólový 10kA D-40A	40	3	<b>NDN340</b>
Jistič 3-pólový 10kA D-50A	50	3	<b>NDN350</b>
Jistič 3-pólový 10kA D-63A	63	3	<b>NDN363</b>



NDN416

**Jističe 4-pólové, 10kA charakteristika D**



Popis	$I_n$ [A]	Počet mod.	Obj. č. char.-D
Jistič 4-pólový 10kA D-0,5A	0,5	4	<b>NDN400</b>
Jistič 4-pólový 10kA D-1A	1	4	<b>NDN401</b>
Jistič 4-pólový 10kA D-2A	2	4	<b>NDN402</b>
Jistič 4-pólový 10kA D-3A	3	4	<b>NDN403</b>
Jistič 4-pólový 10kA D-4A	4	4	<b>NDN404</b>
Jistič 4-pólový 10kA D-6A	6	4	<b>NDN406</b>
Jistič 4-pólový 10kA D-10A	10	4	<b>NDN410</b>
Jistič 4-pólový 10kA D-16A	16	4	<b>NDN416</b>
Jistič 4-pólový 10kA D-20A	20	4	<b>NDN420</b>
Jistič 4-pólový 10kA D-25A	25	4	<b>NDN425</b>
Jistič 4-pólový 10kA D-32A	32	4	<b>NDN432</b>
Jistič 4-pólový 10kA D-40A	40	4	<b>NDN440</b>
Jistič 4-pólový 10kA D-50A	50	4	<b>NDN450</b>
Jistič 4-pólový 10kA D-63A	63	4	<b>NDN463</b>

Modulové přístroje

### Jističe 80 – 125 A

- Vypínací schopnost 15 kA dle ČSN EN 60898
- Jmenovité napětí 240/415 V~
- Možnost montáže přídatných zařízení používaných k běžným jističům (pomocné kontakty, vypínací a podpěřová spoušť)
- T-C-S systém pro spolehlivé upevnění připojených vodičů
- Připojitelnost vodičů do průřezu 70 mm<sup>2</sup>

### Použití:

- Hlavní jištění v rozvaděcích
- Jištění strojů, jeřábů, výtahů apod.
- Jištění zásuvek CEE
- Staveništní rozvaděče

### Normy:

IEC 898-1, IEC 947-2, EN 60898-1, EN 60947-2



T-C-S technologie je patentovaný systém používaný u svorek přístrojů, který je garancí spolehlivého upevnění připojených vodičů.

Technické údaje str. 13.134



HMC199

### Jističe 1-pólové, 15kA

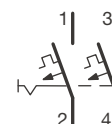


Popis	$I_n$ [A]	Počet mod.	Obj. č. char.-B	Obj. č. char.-C	Obj. č. char.-D
Jistič 1-pólový 15kA 80A	80	1,5	<b>HMB180</b>	<b>HMC180</b>	<b>HMD180</b>
Jistič 1-pólový 15kA 100A	100	1,5	<b>HMB190</b>	<b>HMC190</b>	<b>HMD190</b>
Jistič 1-pólový 15kA 125A	125	1,5	<b>HMB199</b>	<b>HMC199</b>	<b>HMD199</b>



HMC299

### Jističe 2-pólové, 15kA

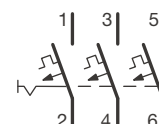


Popis	$I_n$ [A]	Počet mod.	Obj. č. char.-B	Obj. č. char.-C	Obj. č. char.-D
Jistič 2-pólový 15kA 80A	80	3	<b>HMB280</b>	<b>HMC280</b>	<b>HMD280</b>
Jistič 2-pólový 15kA 100A	100	3	<b>HMB290</b>	<b>HMC290</b>	<b>HMD290</b>
Jistič 2-pólový 15kA 125A	125	3	<b>HMB299</b>	<b>HMC299</b>	<b>HMD299</b>



HMC399

### Jističe 3-pólové, 15kA

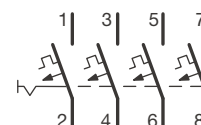


Popis	$I_n$ [A]	Počet mod.	Obj. č. char.-B	Obj. č. char.-C	Obj. č. char.-D
Jistič 3-pólový 15kA 80A	80	4,5	<b>HMB380</b>	<b>HMC380</b>	<b>HMD380</b>
Jistič 3-pólový 15kA 100A	100	4,5	<b>HMB390</b>	<b>HMC390</b>	<b>HMD390</b>
Jistič 3-pólový 15kA 125A	125	4,5	<b>HMB399</b>	<b>HMC399</b>	<b>HMD399</b>



HMC499

### Jističe 4-pólové, 15kA



Popis	$I_n$ [A]	Počet mod.	Obj. č. char.-B	Obj. č. char.-C	Obj. č. char.-D
Jistič 4-pólový 15kA 80A	80	6	<b>HMB480</b>	<b>HMC480</b>	<b>HMD480</b>
Jistič 4-pólový 15kA 100A	100	6	<b>HMB490</b>	<b>HMC490</b>	<b>HMD490</b>
Jistič 4-pólový 15kA 125A	125	6	<b>HMB499</b>	<b>HMC499</b>	<b>HMD499</b>

- Pro dodatečnou montáž na všechny jističe a chrániče s nadproudovou ochranou (s výjimkou jističů MKX a MLX)
- Pomocné kontakty, signalizační kontakty
- Pracovní spouště a podpěťové spouště

Poznámka:  
- Na jističe lze namontovat max. 3 pomocné kontakty (MZ201, MZ202) a jednu spoušť (MZ203 až MZ206) například, 3 x MZ201 + 1x MZ203

Technické údaje str. 13.133



MZ201

### Pomocný kontakt

#### Vlastnosti:

- 6 A / 230 V~ (bez potenciálu)
- K signalizaci v případě výpadku jističe při přetížení, zkratu nebo při ručním vypnutí jističe

Popis	Počet mod.	Obj. č.
Pomocný kontakt 1S + 1R 230V AC	0,5	<b>MZ201</b>



MZ202

### Signální kontakt

#### Vlastnosti:

- 6 A / 230 V~ (bez potenciálu)
- K signalizaci jen v případě výpadku jističe při přetížení nebo zkratu. Testovací páčka pro funkci reset.

Popis	Počet mod.	Obj. č.
Signální kontakt 1S + 1R 230V AC	0,5	<b>MZ202</b>



MZ204

### Pracovní spoušť

#### Vlastnosti:

K externímu vypnutí jističe přiloženým napětím (možné i řídicím impulsem). Při vypnutí jističe je cívka spouště odpojována od ovládacího napětí pomocí zabudovaného kontaktu. Signalizace externího vypnutí pomocí návěstí červené barvy.

Popis	Počet mod.	Obj. č.
Pracovní spoušť 230/415V AC	1	<b>MZ203</b>
Pracovní spoušť 12-48V DC / 24-48V AC	1	<b>MZ204</b>



MZ205

### Podpěťová spoušť

#### Vlastnosti:

Vypínací rozsah při 35 - 70 % Un. Při poklesu napětí v síti následuje vypnutí jističe. Opětovné sepnutí jističe je možné teprve při obnovení síťového napětí. Signalizace vypnutí pomocí návěstí červené barvy.

Popis	Počet mod.	Obj. č.
Podpěťová spoušť 48V DC	1	<b>MZ205</b>
Podpěťová spoušť 230V AC	1	<b>MZ206</b>

6000  
3



- Normy: ČSN EN 61009-1, ČSN EN 60898, VDE 0664-20
- Třída omezení energie 3
- Jmenovité napětí 230 V AC, 50/60 Hz
- Citlivost na střídavé i pulzující stejnosměrné proudy do 250 A
- Nadproudová ochrana s charakteristikou B nebo C

- Vypínací schopnost 6 kA s předřaz. pojistkou 63 A / gL
- Optický ukazatel stavu kontaktů vypnuto - zapnuto
- Optická signalizace příčiny vypnutí (pomocí návěstí žluté barvy)
- Možnost montáže přídatných zařízení pro jističe

Technické údaje str. 13.135



ADA916D

### Proudové chrániče s nadproudovou ochranou, 6 kA 2-polový, charakteritika B, typ A

Popis	$I_n$ [A]	$I_{\Delta n}$ [A]	Počet mod.	Obj. č.
Kombi. chránič 1P+N 6kA B-6A 30mA A	6	0.03	2	<b>ADA906D</b>
Kombi. chránič 1P+N 6kA B-10A 30mA A	10	0.03	2	<b>ADA910D</b>
Kombi. chránič 1P+N 6kA B-13A 30mA A	13	0.03	2	<b>ADA913D</b>
Kombi. chránič 1P+N 6kA B-16A 30mA A	16	0.03	2	<b>ADA916D</b>
Kombi. chránič 1P+N 6kA B-20A 30mA A	20	0.03	2	<b>ADA920D</b>
Kombi. chránič 1P+N 6kA B-25A 30mA A	25	0.03	2	<b>ADA925D</b>
Kombi. chránič 1P+N 6kA B-32A 30mA A	32	0.03	2	<b>ADA932D</b>
Kombi. chránič 1P+N 6kA B-40A 30mA A	40	0.03	2	<b>ADA940D</b>



ADA966D

### Proudové chrániče s nadproudovou ochranou, 6 kA 2-polový, charakteritika C, typ A

Popis	$I_n$ [A]	$I_{\Delta n}$ [A]	Počet mod.	Obj. č.
Kombi. chránič 1P+N 6kA C-6A 30mA A	6	0.03	2	<b>ADA956D</b>
Kombi. chránič 1P+N 6kA C-10A 30mA A	10	0.03	2	<b>ADA960D</b>
Kombi. chránič 1P+N 6kA C-13A 30mA A	13	0.03	2	<b>ADA963D</b>
Kombi. chránič 1P+N 6kA C-16A 30mA A	16	0.03	2	<b>ADA966D</b>
Kombi. chránič 1P+N 6kA C-20A 30mA A	20	0.03	2	<b>ADA970D</b>
Kombi. chránič 1P+N 6kA C-25A 30mA A	25	0.03	2	<b>ADA975D</b>
Kombi. chránič 1P+N 6kA C-32A 30mA A	32	0.03	2	<b>ADA982D</b>

NOVÝ



ADG916D

### Proudové chrániče s nadproudovou ochranou, 6 kA 2-polový, charakteritika B, typ G/A

Popis	$I_n$ [A]	$I_{\Delta n}$ [A]	Počet VPE mod.	Obj. č.
Kombi. chránič 1P+N 6kA B-13A 30mA G/A	13	0.03	2 1	<b>ADG913D</b>
Kombi. chránič 1P+N 6kA B-16A 30mA G/A	16	0.03	2 1	<b>ADG916D</b>
Kombi. chránič 1P+N 6kA B-20A 30mA G/A	20	0.03	2 1	<b>ADG920D</b>
Kombi. chránič 1P+N 6kA B-25A 30mA G/A	25	0.03	2 1	<b>ADG925D</b>
Kombi. chránič 1P+N 6kA B-32A 30mA G/A	32	0.03	2 1	<b>ADG932D</b>
Kombi. chránič 1P+N 6kA B-40A 30mA G/A	40	0.03	2 1	<b>ADG940D</b>

NOVÝ



ADG966D

### Proudové chrániče s nadproudovou ochranou, 6 kA 2-polový, charakteritika C, typ G/A

Popis	$I_n$ [A]	$I_{\Delta n}$ [A]	Počet VPE mod.	Obj. č.
Kombi. chránič 1P+N 6kA C-13A 30mA G/A	13	0.03	2 1	<b>ADG963D</b>
Kombi. chránič 1P+N 6kA C-16A 30mA G/A	16	0.03	2 1	<b>ADG966D</b>
Kombi. chránič 1P+N 6kA C-20A 30mA G/A	20	0.03	2 1	<b>ADG970D</b>
Kombi. chránič 1P+N 6kA C-25A 30mA G/A	25	0.03	2 1	<b>ADG975D</b>
Kombi. chránič 1P+N 6kA C-32A 30mA G/A	32	0.03	2 1	<b>ADG982D</b>
Kombi. chránič 1P+N 6kA C-40A 30mA G/A	40	0.03	2 1	<b>ADG990D</b>

10 000

3



- Normy: ČSN EN 61009-1, ČSN EN 60898, VDE 0664-20
- Třída omezení energie 3
- Jmenovité napětí 230 V AC, 50/60 Hz
- Citlivost na střídavé i pulzující stejnosměrné proudy do 250 A
- Nadproudová ochrana s charakteristikou B nebo C

- Vypínací schopnost 10 kA s předřaz. pojistkou 63 A / gL
- Optický ukazatel stavu kontaktů vypnuto - zapnuto
- Optická signalizace příčiny vypnutí (pomocí návěstí žluté barvy)
- Možnost montáže přídatných zařízení pro jističe

Technické údaje str. 13.135

NOVÝ



ADA516D

### Proudové chrániče s nadproudovou ochranou, 10 kA 2-polový, charakteritika B, typ A

Popis	$I_n$ [A]	$I_{\Delta n}$ [A]	Počet mod.	Obj. č.
Kombi. chránič 1P+N 10kA B-6A 30mA A	6	0.03	2	<b>ADA506D</b>
Kombi. chránič 1P+N 10kA B-10A 30mA A	10	0.03	2	<b>ADA510D</b>
Kombi. chránič 1P+N 10kA B-13A 30mA A	13	0.03	2	<b>ADA513D</b>
Kombi. chránič 1P+N 10kA B-16A 30mA A	16	0.03	2	<b>ADA516D</b>
Kombi. chránič 1P+N 10kA B-20A 30mA A	20	0.03	2	<b>ADA520D</b>
Kombi. chránič 1P+N 10kA B-25A 30mA A	25	0.03	2	<b>ADA525D</b>
Kombi. chránič 1P+N 10kA B-32A 30mA A	32	0.03	2	<b>ADA532D</b>

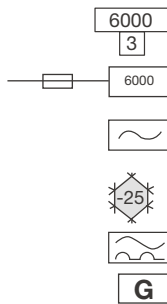
NOVÝ



ADA566D

### Proudové chrániče s nadproudovou ochranou, 10 kA 2-polový, charakteritika C, typ A

Popis	$I_n$ [A]	$I_{\Delta n}$ [A]	Počet mod.	Obj. č.
Kombi. chránič 1P+N 10kA C-6A 30mA A	6	0.03	2	<b>ADA556D</b>
Kombi. chránič 1P+N 10kA C-10A 30mA A	10	0.03	2	<b>ADA560D</b>
Kombi. chránič 1P+N 10kA C-13A 30mA A	13	0.03	2	<b>ADA563D</b>
Kombi. chránič 1P+N 10kA C-16A 30mA A	16	0.03	2	<b>ADA566D</b>
Kombi. chránič 1P+N 10kA C-20A 30mA A	20	0.03	2	<b>ADA570D</b>
Kombi. chránič 1P+N 10kA C-25A 30mA A	25	0.03	2	<b>ADA575D</b>
Kombi. chránič 1P+N 10kA C-32A 30mA A	32	0.03	2	<b>ADA582D</b>



**Proudové chrániče typ A, G / AC a G / A**

- Normy: ČSN EN 61008-1, ČSN EN 61008-2-1, VDE 0664-10+11
- Citlivé na střídavé i pulzující stejnosměrné proudy - A (10 až 300 mA)
- Jm. pod. zkratový proud  $I_{nc}$ : S předřazenou pojistkou 63 A gG: 6 kA

- S předřazeným jističem až do jeho vypínací schopnosti
- Optický ukazatel stavu vypnuto - zapnuto
- Ukazatel příčiny vypnutí pomocí návěstí žluté barvy
- Odolnost proti proudovým rázům do 250 A (8/20  $\mu$ s), u typu G do 3 kA (8/20  $\mu$ s),
- Vybaveny průhledným krytem pro popisový štítek

- Teplota okolí -25 až +40°C
- Možnost připojení fázovou přípojnici
- Možnost montáže pomocných kontaktů
- Jmenovité napětí: Dvoupólové: 230 V~ Čtyřpólové: 230/400 V~
- Připojitelnost vodičů: 25 až 63 A do 25 mm<sup>2</sup> 80 až 100 A do 50 mm<sup>2</sup>

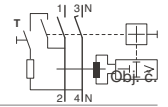
Technické údaje str. 13.136



CJK240D

**Proudové chrániče, 2-polové Typ G/AC**

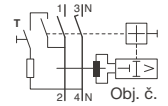
Popis	$I_n$ [A]	$I_{\Delta n}$ [A]	Počet mod.	Obj. č.
Proudový chránič 2P 40A 30mA-G/AC	40	0.03	2	<b>CJK240D</b>
Proudový chránič 2P 40A 100mA-G/AC	40	0.1	2	<b>CJK241D</b>



CDA240D

**Proudové chrániče, 2-polové Typ A**

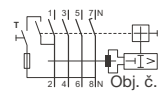
Popis	$I_n$ [A]	$I_{\Delta n}$ [A]	Počet mod.	Obj. č.
Proudový chránič 2P 16A 10mA-A	16	0.01	2	<b>CCA216D</b>
Proudový chránič 2P 16A 30mA-A	16	0.03	2	<b>CDA216D</b>
Proudový chránič 2P 25A 30mA-A	25	0.03	2	<b>CDA225D</b>
Proudový chránič 2P 40A 30mA-A	40	0.03	2	<b>CDA240D</b>
Proudový chránič 2P 63A 30mA-A	63	0.03	2	<b>CDA263D</b>
Proudový chránič 2P 25A 300mA-A	25	0.3	2	<b>CFA225D</b>
Proudový chránič 2P 40A 300mA-A	40	0.3	2	<b>CFA240D</b>
Proudový chránič 2P 63A 300mA-A	63	0.3	2	<b>CFA263D</b>



CDA440D

**Proudové chrániče, 4-polové Typ A**

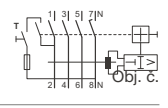
Popis	$I_n$ [A]	$I_{\Delta n}$ [A]	Počet mod.	Obj. č.
Proudový chránič 4P 25A 30mA-A	25	0.03	4	<b>CDA425D</b>
Proudový chránič 4P 40A 30mA-A	40	0.03	4	<b>CDA440D</b>
Proudový chránič 4P 63A 30mA-A	63	0.03	4	<b>CDA463D</b>
Proudový chránič 4P 80A 30mA-A	80	0.03	4	<b>CD480D</b>
Proudový chránič 4P 100A 30mA-A	100	0.03	4	<b>CD484D</b>
Proudový chránič 4P 40A 100mA A	40	0.1	4	<b>CEA440D</b>
Proudový chránič 4P 63A 100mA A	63	0.1	4	<b>CEA463D</b>
Proudový chránič 4P 25A 300mA-A	25	0.3	4	<b>CFA425D</b>
Proudový chránič 4P 40A 300mA-A	40	0.3	4	<b>CFA440D</b>
Proudový chránič 4P 63A 300mA-A	63	0.3	4	<b>CFA463D</b>
Proudový chránič 4P 80A 300mA-A	80	0.3	4	<b>CF480D</b>
Proudový chránič 4P 100A 300mA-A	100	0.3	4	<b>CF484D</b>



CJK440D

**Proudové chrániče, 4-polové Typ G/A**

Popis	$I_n$ [A]	$I_{\Delta n}$ [A]	Počet mod.	Obj. č.
Proudový chránič 4P 40A 30mA-G/A	40	0.03	4	<b>CJK440D</b>
Proudový chránič 4P 63A 30mA-G/A	63	0.03	4	<b>CJK468D</b>
Proudový chránič 4P 40A 100mA-G/A	40	0.1	4	<b>CJK444D</b>
Proudový chránič 4P 63A 100mA-G/A	63	0.1	4	<b>CJK469D</b>



Modulové přístroje

6000

**Proudové chrániče typ A / S a A / HI**

- Normy: ČSN EN 61008-1, ČSN EN 61008-2-1, VDE 0664-10+11
- Citlivé na střídavé i pulzující stejnosměrné proudy - A (30 až 300 mA)
- Jm. pod. zkratový proud Inc: S předřazenou pojistkou 63 A gG: 6 kA S předřazeným jističem až do jeho vypínací schopnosti
- Optický ukazatel stavu vypnuto - zapnuto
- Ukazatel příčiny vypnutí pomocí návěstí žluté barvy
- Odolnost proti proudovým

- rázům do 5 kA (8/20 μs)
- Vybaveny průhledným krytem pro popisový štítek

**Proudové chrániče HI:**  
Tyto přístroje se vyznačují vysokou imunitou vůči nežádoucímu vypínání, ke kterému by mohlo docházet vlivem impulsních proudů (například při spínání kapacitních zátěží).

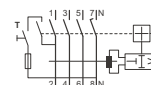
- Teplota okolí -25 až +40°C
- Možnost připojit fázovou přípojnicí
- Možnost montáže pomocných kontaktů
- Jmenovité napětí:  
Dvoupólové: 230 V~  
tyřpólové: 230/400 V~
- Připojitelnost vodičů:  
25 až 63 A do 25 mm<sup>2</sup>  
80 až 100 A do 50 mm<sup>2</sup>

Technické údaje str. 13.136



CPA440D

**Proudové chrániče, 4-polové Typ S/A, selektivní**

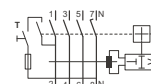


Popis	$I_n$ [A]	$I_{\Delta n}$ [A]	Počet mod.	Obj. č.
Proudový chránič 4P 40A 100mA-A S	40	0.1	4	<b>CNA440D</b>
Proudový chránič 4P 63A 100mA-A S	63	0.1	4	<b>CNA463D</b>
Proudový chránič 4P 40A 300mA-A S	40	0.3	4	<b>CPA440D</b>
Proudový chránič 4P 63A 300mA-A S	63	0.3	4	<b>CPA463D</b>



CDH440D

**Proudové chrániče, 4-polové Typ HI/A, vysoká imunita**

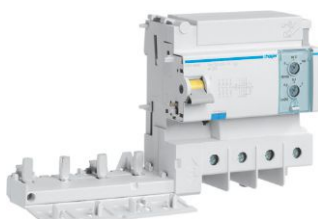


Popis	$I_n$ [A]	$I_{\Delta n}$ [A]	Počet mod.	Obj. č.
Proudový chránič 4P 40A 30mA-HI	40	0.03	4	<b>CDH440D</b>
Proudový chránič 4P 63A 30mA-HI	63	0.03	4	<b>CDH463D</b>

Modulové přístroje

Blok proudové ochrany pro jističe 15 kA

- Dle normy: IEC 60947-3
- Pro instalaci k přístrojům HM....
- Zesílené propojení přístrojů
- Typ A a typ HI (vysoká imunita)
- Provedení pevné a stavitelné
- Pevné provedení: reziduální proud 30 mA
- Stavitelné provedení: reziduální proud 300 mA, 500 mA, 1000 mA  
doba odezvy 0 - 150 ms  
zaplombování nastav. hodnot



BTH480E

**Chráničový blok 125A, 3+N**

Popis	Obj. č.
Chráničový blok 4P 125A 30mA HI	<b>BDH480E</b>
Chráničový blok 4P 125A stavitelný HI	<b>BTH480E</b>

K proudovým chráničům mohou být připojeny další dvě příslušenství  
 Upozornění: Pouze prostřednictvím pomocného kontaktu CZ001 lze k proudovým chráničům montovat veškerá přídavná zařízení pro jističe (např. pracovní a podpěťovou spoušť)

Upozornění: Pouze prostřednictvím pomocného kontaktu CZ001 lze k proudovým chráničům montovat veškerá přídavná zařízení pro jističe (např. pracovní a podpěťovou spoušť)

Technické údaje str. 13.137



CZ001

### Pomocný a signální kontakt

#### Vlastnosti:

- Pomocný kontakt CA 1R + 1S: signalizace v případě vypnutí poruchovým proudem nebo při ručním vypnutí
- Signální kontakt SD 1R + 1S: signalizace pouze v případě vypnutí poruchovým proudem - 6 A - 230 V~

Popis	Počet mod.	Obj. č.
Pomocný kontakt pro proudový chránič 2S + 2R 230V	1	<b>CZ001</b>



MZ204

### Pracovní spoušť

#### Vlastnosti:

K externímu vypnutí jističe přiloženým napětím (možné i řídicím impulsem). Při vypnutí jističe je cívka spouště odpojena od ovládacího napětí pomocí zabudovaného kontaktu. Signalizace externího vypnutí pomocí návěstí červené barvy.

Popis	Počet mod.	Obj. č.
Pracovní spoušť 230/415V AC	1	<b>MZ203</b>
Pracovní spoušť 12-48V DC / 24-48V AC	1	<b>MZ204</b>



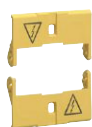
MZ205

### Podpěťová spoušť

#### Vlastnosti:

Vypínací rozsah při 35 - 70 % Un. Při poklesu napětí v síti následuje vypnutí jističe. Opětovné sepnutí jističe je možné teprve při obnovení síťového napětí. Signalizace vypnutí pomocí návěstí červené barvy.

Popis	Počet mod.	Obj. č.
Podpěťová spoušť 48V DC	1	<b>MZ205</b>
Podpěťová spoušť 230V AC	1	<b>MZ206</b>



CZN005

### Krytka svorek

#### Vlastnosti:

- Plombovatelné
- 1 sada = 2 kusy

Popis	Počet mod.	Obj. č.
Kryt svorek proudového chrániče, 2-pólový	2	<b>CZN005</b>
Kryt svorek proudového chrániče, 4-pólový	4	<b>CZN006</b>



KDN163A

### Fázové hřebenové přípojnice, 1-pólové

#### Vlastnosti:

- Jednofázové propojení například 12 kusů 1P jističů

Popis	Průřez [mm <sup>2</sup> ]	Délka [mm]	Obj. č.
Fázová hřebenová přípojnice 1P 10mm <sup>2</sup> 63A 12M	10	210	<b>KDN163A</b>
Fázová hřebenová přípojnice 1P 16mm <sup>2</sup> 80A 12M	16	210	<b>KDN180A</b>



KDN263A

### Fázové hřebenové přípojnice, 2-pólové

#### Vlastnosti:

- Jednofázové propojení například 6 kusů 1+N jističů nebo 6 kusů 2-pol. chráničů

Popis	Průřez [mm <sup>2</sup> ]	Délka [mm]	Obj. č.
Fázová hřebenová přípojnice 2P 10mm <sup>2</sup> 63A 12M	10	210	<b>KDN263A</b>



KDN363A

### Fázové hřebenové přípojnice, 3-pólové

#### Vlastnosti:

- Třífázové propojení 12/57 kusů 1-pól. jističů nebo 4/19 kusů 3-pól. jističů

Popis	Průřez [mm <sup>2</sup> ]	Délka [mm]	Obj. č.
Fázová hřebenová přípojnice 3P 10mm <sup>2</sup> 63A 12M	10	210	<b>KDN363A</b>
Fázová hřebenová přípojnice 3P 10mm <sup>2</sup> 63A 57M	10	1000	<b>KDN363B</b>
Fázová hřebenová přípojnice 3P 16mm <sup>2</sup> 80A 12M	16	210	<b>KDN380A</b>
Fázová hřebenová přípojnice 3P 16mm <sup>2</sup> 80A 57M	16	1000	<b>KDN380B</b>



KDN363F

### Fázové hřebenové přípojnice, 3-pólové pro chrániče a jističe

#### Vlastnosti:

- Třífázové propojení 4-pól. proudového chrániče a 8 ks 1-pól. jističů

Popis	Průřez [mm <sup>2</sup> ]	Délka [mm]	Obj. č.
Fáz. hřebenová přípojnice 3+N chráničová 10mm <sup>2</sup> 63A 12M	10	210	<b>KDN363F</b>



KDN451D

### Fázové hřebenové přípojnice, 3+N

#### Vlastnosti:

- Třífázové propojení 6/27 kusů 2-pol. chráničů nebo 1+N jističů.  
Provedení L1+N, L2+N, L3+N

Popis	Průřez [mm <sup>2</sup> ]	Délka [mm]	Obj. č.
Fázová hřebenová přípojnice 3+N 16mm <sup>2</sup> 80A 12M	16	210	<b>KDN451D</b>
Fázová hřebenová přípojnice 3+N 16mm <sup>2</sup> 80A 57M	16	1000	<b>KDN451E</b>



KDN463A

### Fázové hřebenové přípojnice, 4-pólové

#### Vlastnosti:

- Třífázové propojení 3/18 kusů 4-pól. chráničů nebo 3/14 kusů 4-pól. jističů

Popis	Průřez [mm <sup>2</sup> ]	Délka [mm]	Obj. č.
Fázová hřebenová přípojnice 4P 10mm <sup>2</sup> 63A 12M	10	210	<b>KDN463A</b>
Fázová hřebenová přípojnice 4P 16mm <sup>2</sup> 80A 12M	16	210	<b>KDN480A</b>



KB163N

### Fázové přípojnice, 1-pólové

#### Vlastnosti:

- Pro propojení 12 ks vypínačů, spínačů a tlačítek
- Jazyčkové provedení
- U přípojnice KB163N a KB163P lze jednotlivé jazyčky odlomit

Popis	Průřez [mm <sup>2</sup> ]	Délka [mm]	Obj. č.
Fázová přípojnice jazyčková 1P 10mm <sup>2</sup> 63A 12M	10	210	<b>KB163A</b>
Přípojnice jazyčková 1P 10mm <sup>2</sup> 63A 13M modrá	10	228	<b>KB163N</b>
Přípojnice jazyčková 1P 10mm <sup>2</sup> 63A 13M hnědá	10	228	<b>KB163P</b>



KDN381B

### Fázové hřebenové přípojnice, 3-pólové pro 1-fázové jističe s pomocným kontaktem

#### Vlastnosti:

- Třífázové propojení 38 kusů 1-pól. jističů s pomocným kontaktem (1/2 mod.) provedení L1+k, L2+k, L3+k

Popis	Průřez [mm <sup>2</sup> ]	Délka [mm]	Obj. č.
Fázová hřebenová přípojnice 3P s kont.(38k) 16mm <sup>2</sup> 80A	16	1000	<b>KDN381B</b>



KDN383B

### Fázové hřebenové přípojnice, 3-pólové pro 3-fázové jističe s pomocným kontaktem

#### Vlastnosti:

- Třífázové propojení 16 kusů 3-pól. jističů s pomocným kontaktem (1/2 mod.) provedení L1, L2, L3+k, ...

Popis	Průřez [mm <sup>2</sup> ]	Délka [mm]	Obj. č.
Fázová hřebenová přípojnice 3P s kont.(16k) 16mm <sup>2</sup> 80A	16	1000	<b>KDN383B</b>

NOVÝ

### Fázové přípojnice, 3+N pro 4P chránič a jističe MKN a MLN (1mod.)

#### Vlastnosti:

- KB663DT: třífázové propojení 1ks 4-pól. chrániče a 9ks 1+N jističů (MK/ML)
- KB663FT: třífázové propojení 1ks 4-pól. chrániče, 1ks 3P jističe a 6ks 1+N jističů (MK/ML)
- Připojení vodičů pomocí přípojovacích dílů KF83D (potřeba 4ks)
- Lišta je dodávána s koncovkami

Popis	Průřez [mm <sup>2</sup> ]	Délka [mm]	Obj. č.
Přípojnice 4P chránič + 9 x jistič MKN/MLN 10 mm <sup>2</sup> 63A 13M	10	234	<b>KB663DT</b>
Přípojnice 4P chránič + 3 x jistič+ 6 x jistič (1mod) 10 mm <sup>2</sup> 63A 13M	10	234	<b>KB663FT</b>

NOVÝ



KBN663A

### Fázové přípojnice, 3+N pro 1+N jističe MKN a MLN (1mod.)

#### Vlastnosti:

- Třífázové propojení 12/24 kusů 1+N jističů MKN a MLN
- Připojení vodičů pomocí přípojovacích dílů KF83D (potřeba 4 ks)
- Lišta je dodávána s koncovkami

Popis	Průřez [mm <sup>2</sup> ]	Délka [mm]	Obj. č.
Fázová přípojnice 3+N 10 mm <sup>2</sup> 63A 12M pro MKN/MLN	10	250	<b>KBN663A</b>
Fázová přípojnice 3+N 10 mm <sup>2</sup> 63A 24M pro MKN/MLN	10	450	<b>KBN663C</b>
Přípojovací díl dlouhý pro průřez 1 x 35 mm <sup>2</sup> (čelní/boční)	-	-	<b>KF83D</b>



KZN023

### Koncovka fázové přípojnice

Popis	Obj. č.
Koncovka pro 1P přípojnicí	<b>KZN021</b>
Koncovka pro 2P a 3P přípojnicí	<b>KZN023</b>
Koncovka pro 4P přípojnicí	<b>KZN024</b>



KZ059

### Ochranná krytka

**Vlastnosti:**  
 - Na volné vývody hřebenové přípojnice  
 - Jeden kus obsahuje 5 krytek

Popis	Obj. č.
Ochranná krytka	<b>KZ059</b>



LZ060

### Distanční mezikus

Popis	Obj. č.
Distanční mezikus pro odvod tepla	<b>LZ060</b>



L061

### Díl pro zvýšení

**Vlastnosti:**  
 - Pro vyrovnání výšky mezi výkonovými a mod. přístroji

Popis	Obj. č.
Díl pro zvýšení velikosti 1 modul	<b>L061</b>
Díl pro zvýšení velikosti 106 mm	<b>HYA036H</b>



K67C

### Propojovací vodiče

Popis	Obj. č.
Propojovací vodič H07V-K 6mm <sup>2</sup> , délka 110 mm	<b>K67D</b>
Propojovací vodič H07V-K 6mm <sup>2</sup> , délka 100 mm	<b>K67F</b>
Propojovací vodič H07V-K 6mm <sup>2</sup> , délka 250 mm	<b>K67G</b>
Propojovací vodič H07V-K 10mm <sup>2</sup> , délka 100 mm	<b>K67K</b>
Propojovací vodič H07V-K 10mm <sup>2</sup> , délka 250 mm	<b>K67L</b>



KC325

### Propojovací můstky

Popis	Průřez [mm <sup>2</sup> ]	Délka [mm]	Obj. č.
Propojovací můstek 1-pólový, délka 125 mm	10	125	<b>KC125</b>
Propojovací můstek 1-pólový, délka 150 mm	10	150	<b>KC150</b>
Propojovací můstek 3-pólový, délka 125 mm	10	125	<b>KC325</b>
Propojovací můstek 3-pólový, délka 150 mm	10	150	<b>KC350</b>



KF83A

### Připojovací díl

Popis	Obj. č.
Připojovací díl pro průřez 2 x 16 mm <sup>2</sup> (čelní)	<b>KF82A</b>
Připojovací díl pro průřez 1 x 35 mm <sup>2</sup> (čelní/boční)	<b>KF83A</b>
Připojovací díl pro průřez 1 x 25 mm <sup>2</sup> (boční)	<b>KF84A</b>

Meziřadové fázové přípojnice  
pro jističe 6 a 10 kA, také i  
pro 4-pólové proudové chrániče

Vhodná pro rozvaděče s roztečí  
DIN lišt 125 mm například volta,  
univers FW, vector II, golf

Technické údaje str. 13.138

NOVÝ



KCL363L

### Meziřadová přípojnice, 3-pólová levá

#### Vlastnosti:

- pro jističe 6 a 10 kA

Popis	Průřez [mm <sup>2</sup> ]	Obj.č.
Meziřadová přípojnice 3P, 2-řadá - levá	10	<b>KCL363L</b>
Meziřadová přípojnice 3P, 3-řadá - levá	10	<b>KCL368L</b>

NOVÝ



KCL363R

### Meziřadová přípojnice, 3-pólová pravá

#### Vlastnosti:

- pro jističe 6 a 10 kA

Popis	Průřez [mm <sup>2</sup> ]	Obj.č.
Meziřadová přípojnice 3P, 2-řadá - pravá	10	<b>KCL363R</b>
Meziřadová přípojnice 3P, 3-řadá - pravá	10	<b>KCL368R</b>

NOVÝ



KCF663L

### Meziřadová přípojnice, 3-pólová + N levá

#### Vlastnosti:

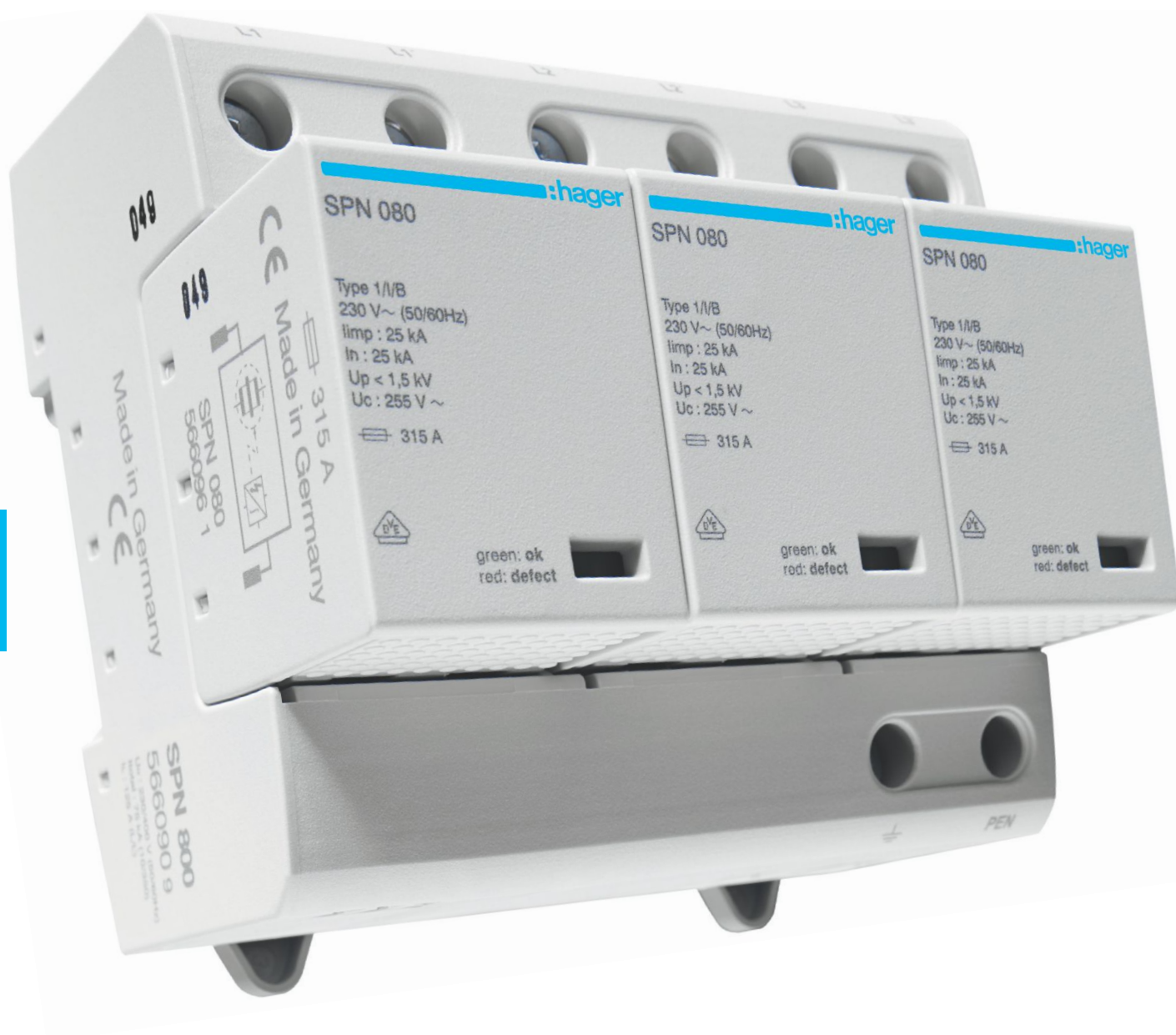
- pro 4-pólové proudové chrániče

Popis	Průřez [mm <sup>2</sup> ]	Obj.č.
Meziřadová přípojnice 3+N, 2-řadá - levá	10	<b>KCF663L</b>
Meziřadová přípojnice 3+N, 3-řadá - levá	10	<b>KCF668L</b>

# Svodiče přepětí

Třístupňová ochrana: Svodiče přepětí od Hageru

Nedělejte věci napůl: Pokud se chcete účinně ochránit před nebezpečným přepětím, měli byste vsadit na vyladěný, třístupňový ochranný koncept od Hageru: na svodič přepětí (Typ 1) pro hrubou ochranu. Jedno až čtyřpólové svodiče přepětí (Typ 2) zajišťující střední ochranu a na svodič přepětí (typ 3) chránící konkrétní přístroje v nejbližším okolí namontované ochrany. Jenom takto si můžete být jisti.



Svodiče bleskových proudů Typ 1	9.2
Svodiče přepětí Typ 2	9.4
Technické stránky	13.139

## Kombinované svodiče Typ 1 (B+C)

- Přístroje s výměnným modulem
- Jsou dodávány v provedení pro třífázové sítě TNC, TNS nebo TT
- Ochranná úroveň  $U_p \leq 1,5$  kV
- Jmenovité napětí  $U_n$  230 V~ 50/60 Hz
- Ochranná úroveň  $U_p \leq 1,5$  kV
- Jmenovité napětí  $U_n$  230 V~ 50/60 Hz

Svodiče bleskového proudu a kombinované svodiče odpovídají normám DIN VDE 0675 část 6 a EN 61643-11

Technické údaje str. 13.143



SPN801

## Kombinované svodiče Typ 1 (třída B + C)

Popis	Svedené proudy $I_{total}$ (10/350)	Ochranná úroveň $U_p$ (kV)	Počet mod.	Obj. č.
Kombinovaný svodič 3P 75kA Typ1 TNC	75 kA	1,5	6	<b>SPN800</b>
Kombinovaný svodič 4P 100kA Typ1 TNS	100 kA	1,5	8	<b>SPN801</b>
Kombinovaný svodič 4P (3+1) 100kA Typ1 TNS	100 kA	1,5	8	<b>SPN802</b>



SPN800R

## Kombinované svodiče Typ 1 s pomocným kontaktem (třída B + C)

Popis	Svedené proudy $I_{total}$ (10/350)	Ochranná úroveň $U_p$ (kV)	Počet mod.	Obj. č.
Kombinovaný svodič 3P 75kA Typ1 kontakt TNC	75 kA	1,5	6	<b>SPN800R</b>
Kombinovaný svodič 4P 100kA Typ1 kontakt TNC	100 kA	1,5	8	<b>SPN801R</b>
Kombinovaný svodič 4P (3+1) 100kA Typ1 kontakt TNC	100 kA	1,5	8	<b>SPN802R</b>



SPN080

## Výměnný modul pro SPN80x

Popis	Svedené proudy $I_{total}$ (10/350)	Ochranná úroveň $U_p$ (kV)	Počet mod.	Obj. č.
Výměnný modul 1P 25kA Typ1 pro SPN8xxx	25 kA	1,5	1	<b>SPN080</b>
Výměnný modul N 25kA Typ1 pro SPN802x	25 kA	1,5	1	<b>SPN080N</b>

NOVÝ

## Kombinované svodiče Typ 1 (třída B + C)



SPA400

Popis	Svedené proudy $I_{total}$ (10/350)	Ochranná úroveň $U_p$ (kV)	Počet mod.	Obj. č.
Kombinovaný svodič 2P 25kA Typ1 TNS/TT	25 kA	1,5	2	<b>SPA201</b>
Kombinovaný svodič 3P 37,5kA Typ1 TNC	37,5 kA	1,5	4	<b>SPA400</b>
Kombinovaný svodič 4P 50kA Typ1 TNS	50 kA	1,5	4	<b>SPA401</b>

## Svodiče bleskového proudu Typ 1

- Přístroje se zapouzdřeným jiskřištěm nevyfukují ionizované plyny
- Ochranná úroveň  $U_p \leq 4$  kV
- Jmenovité napětí  $U_n$  230 V~ 50/60 Hz

## Upozornění:

- Při použití kombinace svodičů Typ 1 a Typ 2 je nutné dodržet minimální vzdálenost 10 m. V případě menší vzdálenosti je nutné instalovat omez. impedanci

Svodiče bleskového proudu odpovídají normám DIN VDE 0675 část 6 a EN 61643-11



SP120

## Svodiče bleskového proudu Typ 1

Popis	Svedené proudy $I_{imp}$ (10/350)	Ochranná úroveň $U_p$ (kV)	Počet mod.	Obj. č.
Svodiče bleskového proudu 1P 50kA Typ1 TN	50 kA	4	2	<b>SP120</b>
Svodiče bleskového proudu 1P (N-PE) 50kA Typ1 TT	100 kA	1,5	2	<b>SP150</b>
Svodiče bleskového proudu 3P 100kA Typ1 TNC	50 kA	4	6	<b>SP320</b>

Jmenovité napětí  
Un 230 ~ 50/60 Hz

**Svodiče přepětí Typ 2**  
- Přístroje s výměnným  
varistorovým modulem  
- Ochranná úroveň  
Up ≤ 1,25 kV

- Svodič přepětí SPN418  
a SPN419 v provedení  
(3+1) ochranná úroveň  
mezi N-PE Up 1,5 kV  
- S možností signalizace  
pomocí přepínacího  
kontaktu

Technické údaje str. 13.141



SPN115

### Svodiče přepětí, Typ 2 1-pólové

Popis	Svedené proudy		Ochranná úroveň Up (kV)	Počet mod.	Obj. č.
	$I_n$ (8/20)	$I_{max}$ (8/20)			
Svodiče přepětí 1P 40kA Typ2 TNC	20	40	1,5	1	<b>SPN115</b>
Svodiče přepětí 1P 40kA Typ2 kontakt TNC	20	40	1,25	1	<b>SPN117</b>
Svodiče přepětí 1P 40kA Typ2 (N-PE)	20	40	1,5	1	<b>SPN118</b>



SPN317

### Svodiče přepětí, Typ 2 3-pólové

Popis	Svedené proudy		Ochranná úroveň Up (kV)	Počet mod.	Obj. č.
	$I_n$ (8/20)	$I_{max}$ (8/20)			
Svodiče přepětí 3P 40kA Typ2 TNC	20	40	1,25	3	<b>SPN315</b>
Svodiče přepětí 3P 40kA Typ2 kontakt TNC	20	40	1,25	3	<b>SPN317</b>



SPN417

### Svodiče přepětí, Typ 2 4-pólové

Popis	Svedené proudy		Ochranná úroveň Up (kV)	Počet mod.	Obj. č.
	$I_n$ (8/20)	$I_{max}$ (8/20)			
Svodiče přepětí 4P 40kA Typ2 TNS	20	40	1,25	4	<b>SPN415</b>
Svodiče přepětí 4P 40kA Typ2 kontakt TNS	20	40	1,25	4	<b>SPN417</b>
Svodiče přepětí 4P(3+1) 40kA Typ2 TNS/TT	20	40	1,25	4	<b>SPN418</b>
Svodiče přepětí 4P(3+1) 40kA Typ2 kon. TNS/TT	20	40	1,25	4	<b>SPN419</b>



SPN015

### Výměnný varistorový modul Typ 2

Popis	Svedené proudy		Ochranná úroveň Up (kV)	Obj. č.
	$I_n$ (8/20)	$I_{max}$ (8/20)		
Výměnný varistorový modul 275V	20	40	1,25	<b>SPN015</b>
Výměnný modul pro PE-N 255V	20	40	1,5	<b>SPN018</b>

Jmenovité napětí  
Un 1000 V DC

- I<sub>max</sub> (8/20 μs) [(DC+/DC-)  
--> PE] 25 kA  
- I<sub>total</sub> (8/20 μs) 40 kA

### Svodiče přepětí Typ 2

- určeno pro ochranu stejno-  
směrných aplikací např.  
fotovoltaických elektráren
- Přístroje s výměnným  
varistorovým modulem
- Ochranná úroveň  
Up ≤ 4 kV



SPV325

### Svodiče přepětí, Typ 2 pro 1000 V DC, 2-pólový

#### Provedení

- pro ochranu FV elektráren
- Un 1000 V DC
- I<sub>max</sub> (8/20 μs) [(DC+/DC-)  
--> PE] 25 kA
- I<sub>total</sub> (8/20 μs) 40 kA

Popis	Svedené proudy I <sub>n</sub> (8/20)	I <sub>max</sub> (8/20)	Ochranná úroveň Up (kV)	Počet mod.	Obj. č.
Svodič přepětí 2P 1000 V DC 25 kA Typ2	12,5	25	4	3	<b>SPV325</b>



SPV025

### Výměnný varistorový modul Typ 2 pro PV325

Popis	Svedené proudy I <sub>n</sub> (8/20)	I <sub>max</sub> (8/20)	Ochranná úroveň Up (kV)	Obj. č.
Výměnný modul +/- Typ 2 pro SPV325	12,5	25	4	<b>SPV025</b>
Výměnný modul zemnicí Typ 2 pro SPV325	12,5	25	4	<b>SPV025E</b>

# Svodiče přepětí Typ 3

Svodiče přepětí Typ 3  
- se signalizačním kontaktem  
- ochráná úroveň Up  
L / N < 1,25kV  
L (N) / PE < 1,5kV

Svodiče přepětí  
odpovídají normám  
DIN VDE 0675 část 6  
a EN 61643-11

Technické údaje str. 13.141



SP202N

### Svodiče přepětí Typ 3 (jemná ochrana)

#### Vlastnosti:

- jemná ochrana (D)
- se signalizačním kontaktem
- ochráná úroveň Up  
L / N < 1,25kV  
L (N) / PE < 1,5kV

Popis	Svedené proudy I <sub>n</sub> (8/20)	I <sub>max</sub> (8/20)	Ochranná úroveň Up (kV)	Počet mod.	Obj. č.
Svodič přepětí Typ 3, 2-pól 16A	2	8	1,25	2	<b>SP202N</b>

# Spínací a signalizační přístroje

Spínání a signalizace s Hagerem:

Kontrolky, vypínače a tlačítkové spínače v novém designu

S novým LED-podsvícením je možné realizovat rozmanité kontrolní a signalizační funkce.

Například pomocí vypínačů a stiskacích spínačů lze vyvolat následující funkce: vypínání, zkoušky provozu, přepínání, místní ovládání a mnoho dalších funkcí. Kontrolky se prezentují dlouhodobou spolehlivostí a vysokou životností díky naší LED technologii, která garantuje bezúdržbový provoz až 100 000 hodin, v porovnání s žárovkovým zdrojem, kde je životnost pouhých 10 000 hodin. Kontrolky Hager jsou k dodání v těchto provedeních: 230 V AC a 12-48 V AC/DC. Kromě toho jsou k dodání v kombinaci s tlačítky s různým provedením kontaktů.



Vypínače	10.2
Přepínače	10.4
Tlačítka a kontrolky	10.5
Impulzní relé	10.7
Instalační relé a stykače	10.10
Přednostní relé	10.19
Časová relé	10.20
Soumrakové spínače	10.22
Stmívače	10.25
Transformátory a zvonky	10.30
Technické stránky	13.144

## Popis

Pro spolehlivé vypínání el. obvodů dle EN 60947-3  
Přístroje 16 - 63 A také dle EN 60669-1

## Provedení:

Páčka je pro snazší optické rozpoznání stavu kontaktů upravena zap. - červená, vyp. - zelená

## Technické informace

Kategorie užití AC22A  
230 V / 400 V  
- Připojitelnost vodičů:  
Vypínače 16, 25 a 32 A  
10 mm<sup>2</sup> plný vodič  
6 mm<sup>2</sup> lanko  
Vypínače 40 a 63 A  
25 mm<sup>2</sup> plný vodič  
16 mm<sup>2</sup> lanko  
Vypínače 80 a 125 A  
50 mm<sup>2</sup> plný vodič  
35 mm<sup>2</sup> lanko



SBN116

## Vypínače 1-pólové

Popis	$I_n$ [A]	$U_n$	Velikost	Počet mod.	Obj. č.
Vypínač 1-pólový	16	230 V~	1	1	<b>SBN116</b>
Vypínač 1-pólový	25	230 V~	1	1	<b>SBN125</b>
Vypínač 1-pólový	32	230 V~	1	1	<b>SBN132</b>
Vypínač 1-pólový	40	230 V~	1	1	<b>SBN140</b>
Vypínač 1-pólový	63	230 V~	1	1	<b>SBN163</b>



SBN263

## Vypínače 2-pólové

Popis	$I_n$ [A]	$U_n$	Velikost	Počet mod.	Obj. č.
Vypínač 2-pólový	16	230 V~	1	1	<b>SBN216</b>
Vypínač 2-pólový	25	230 V~	1	1	<b>SBN225</b>
Vypínač 2-pólový	32	230 V~	1	1	<b>SBN232</b>
Vypínač 2-pólový	40	400 V~	2	2	<b>SBN240</b>
Vypínač 2-pólový	63	400 V~	2	2	<b>SBN263</b>



SBN399

## Vypínače 3-pólové

Popis	$I_n$ [A]	$U_n$	Velikost	Počet mod.	Obj. č.
Vypínač 3-pólový	16	400 V~	1	2	<b>SBN316</b>
Vypínač 3-pólový	25	400 V~	1	2	<b>SBN325</b>
Vypínač 3-pólový	32	400 V~	1	2	<b>SBN332</b>
Vypínač 3-pólový	32	400 V~	2	3	<b>SBN333</b>
Vypínač 3-pólový	40	400 V~	2	3	<b>SBN340</b>
Vypínač 3-pólový	63	400 V~	2	3	<b>SBN363</b>
Vypínač 3-pólový	80	400 V~	3	3	<b>SBN380</b>
Vypínač 3-pólový	100	400 V~	3	3	<b>SBN390</b>
Vypínač 3-pólový	125	400 V~	3	3	<b>SBN399</b>



SBN499

## Vypínače 4-pólové

Popis	$I_n$ [A]	$U_n$	Velikost	Počet mod.	Obj. č.
Vypínač 4-pólový	16	400 V~	1	2	<b>SBN416</b>
Vypínač 4-pólový	25	400 V~	1	2	<b>SBN425</b>
Vypínač 4-pólový	32	400 V~	1	2	<b>SBN432</b>
Vypínač 4-pólový	40	400 V~	2	4	<b>SBN440</b>
Vypínač 4-pólový	63	400 V~	2	4	<b>SBN463</b>
Vypínač 4-pólový	80	400 V~	3	4	<b>SBN480</b>
Vypínač 4-pólový	100	400 V~	3	4	<b>SBN490</b>
Vypínač 4-pólový	125	400 V~	3	4	<b>SBN499</b>

Spínací a signalizační přístroje



SBT116

## Vypínače 1-pólové s kontrolkou

Popis	$I_n$ [A]	$U_n$	Velikost	Počet mod.	Obj. č.
Vypínač 1-pólový s kontrolkou	16	230 V~	1	1	<b>SBT116</b>
Vypínač 1-pólový s kontrolkou	25	230 V~	1	1	<b>SBT125</b>



SBM216

## Vypínače 2-pólové s kontrolkou

Popis	$I_n$ [A]	$U_n$	Velikost	Počet mod.	Obj. č.
Vypínač 2-pólový s kontrolkou	16	230 V~	1	1	<b>SBM216</b>
Vypínač 2-pólový s kontrolkou	25	230 V~	1	1	<b>SBM225</b>



ESC080

## Pomocný kontakt

### Vlastnosti:

- Pomocný kontakt pro všechny vypínače 16 A až 125 A

Popis	$I_n$ [A]	$U_n$	Počet mod.	Obj. č.
Pomocný kontakt 1S + 1R	6	230 V~	1/2	<b>ESC080</b>



MZN121

## Izolační přepážka

### Vlastnosti:

- pro vypínače velikosti 2 a 3

Popis	Obj. č.
Izolační přepážka	<b>MZN121</b>

### Popis

Pro spolehlivé vypínání el. obvodů dle EN 60947-3  
Přístroje 16 - 63 A také dle EN 60669-1

### Provedení:

Všechny přepínače mají označenou páčku piktogramem I nebo II pro snazší optické rozpoznání stavu kontaktů

### Technické informace

Kategorie užití AC22A  
230 V / 400 V

- Připojitelnost vodičů:  
Přepínače 16 - 40 A  
16 mm<sup>2</sup> plný vodič  
10 mm<sup>2</sup> lanko



SFT440

### Skupinový přepínač I-O-II, připojení vrchem

Popis	$I_n$ [A]	$U_n$	Velikost	Počet mod.	Obj. č.
Přepínač I-O-II, 1-pólový	25	230 V~	1	1	<b>SFT125</b>
Přepínač I-O-II, 2-pólový	25	230 V~	1	2	<b>SFT225</b>
Přepínač I-O-II, 3-pólový	40	400 V~	1	3	<b>SFT340</b>
Přepínač I-O-II, 3-pólový	40	400 V~	1	4	<b>SFT440</b>



SFB125

### Skupinový přepínač I-O-II, připojení spodem

Popis	$I_n$ [A]	$U_n$	Velikost	Počet mod.	Obj. č.
Přepínač I-O-II, 1-pólový	16	230 V~	1	1	<b>SFB116</b>
Přepínač I-O-II, 1-pólový	25	230 V~	1	2	<b>SFB125</b>
Přepínač I-O-II, 2-pólový	16	230 V~	1	2	<b>SFB216</b>
Přepínač I-O-II, 2-pólový	25	230 V~	1	2	<b>SFB225</b>



SFL125

### Přepínač I-II, připojení spodem

Popis	$I_n$ [A]	$U_n$	Velikost	Počet mod.	Obj. č.
Přepínač I-II, 1-pólový	16	230 V~	1	1	<b>SFL116</b>
Přepínač I-II, 1-pólový	25	230 V~	1	2	<b>SFL125</b>
Přepínač I-II, 2-pólový	16	230 V~	1	2	<b>SFL216</b>
Přepínač I-II, 2-pólový	25	230 V~	1	2	<b>SFL225</b>



SFM125

### 2-obvodový přepínač

Popis	$I_n$ [A]	$U_n$	Velikost	Počet mod.	Obj. č.
2-obvodový přepínač	25	230 V~	1	1	<b>SFM125</b>

### Tlačítka

- Pro ovládaní obvodů v elektrických rozvaděčích
- Dodávána s různým řazením kontaktů
- Dodáváno též provedení v kombinaci s kontrolkou
- Jmen. napětí 230 V~
- Jmen. proud 16 A

### Kontrolky

- Kontrolky s barevnými LED
- Jmen. napětí 230 V~
- Dodávány též pro malá napětí 12 až 48 V AC/DC
- Životnost 100000 hod.
- Jmen. proudy LED  
3.45 mA (230 V)  
6.9 mA (48 V), 3.3 mA (24 V)

**Normy:** EN 60947-5-1  
EN 62094-1

Funkce kontaktů:

S - spínací

R - rozpínací

Připojitelnost vodičů:

Plný vodič: 0,75 až 10 mm<sup>2</sup>

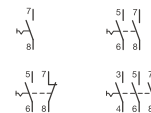
Lankový vodič: 0,75 až 6 mm<sup>2</sup>



SVN312

### Stiskací spínače

Popis	I <sub>n</sub> [A]	Počet mod.	Obj. č.
Stiskací spínač 16A 1S 230V AC	16	1	<b>SVN312</b>
Stiskací spínač 16A 1R 230V AC	16	1	<b>SVN322</b>
Stiskací spínač 16A 2S 230V AC	16	1	<b>SVN332</b>
Stiskací spínač 16A 2R 230V AC	16	1	<b>SVN342</b>
Stiskací spínač 16A 1S+1R 230V AC	16	1	<b>SVN352</b>



SVN413

### Stiskací spínače s kontrolkou

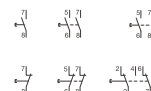
Popis	I <sub>n</sub> [A]	Počet mod.	Obj. č.
Stiskací spínač 16A 1S 230V AC se zelenou kontrolkou	16	1	<b>SVN413</b>
Stiskací spínač 16A 2S 230V AC se zelenou kontrolkou	16	1	<b>SVN433</b>



SVN311

### Tlačítka

Popis	I <sub>n</sub> [A]	Počet mod.	Obj. č.
Tlačítko 16A 1S 230V AC	16	1	<b>SVN311</b>
Tlačítko 16A 1R 230V AC	16	1	<b>SVN321</b>
Tlačítko 16A 2S 230V AC	16	1	<b>SVN331</b>
Tlačítko 16A 2R 230V AC	16	1	<b>SVN341</b>
Tlačítko 16A 1S+1R 230V AC	16	1	<b>SVN351</b>
Dvojnásobné tlačítko 16A 2S 230V AC	16	1	<b>SVN371</b>
Dvojnásobné tlačítko 16A 1S+1R 230V AC	16	1	<b>SVN391</b>



SVN411

### Tlačítka s kontrolkou

Popis	I <sub>n</sub> [A]	Počet mod.	Obj. č.
Tlačítko se zelenou kontrolkou 16A 1S 230V AC	16	1	<b>SVN411</b>
Tlačítko s červenou kontrolkou 16A 1R 230V AC	16	1	<b>SVN422</b>
Tlačítko s červenou kontrolkou 16A 2S 230V AC	16	1	<b>SVN432</b>
Tlačítko se zelenou kontrolkou 16A 2R 230V AC	16	1	<b>SVN441</b>
Tlačítko s červenou kontrolkou 16A 1S+1R 230V AC	16	1	<b>SVN452</b>





SVN122

### Kontrolky LED

Popis	Počet mod.	Obj. č.
Kontrolka LED zelená 230V AC	1	<b>SVN121</b>
Kontrolka LED červená 230V AC	1	<b>SVN122</b>
Kontrolka LED oranžová 230V AC	1	<b>SVN123</b>
Kontrolka LED modrá 230V AC	1	<b>SVN124</b>
Kontrolka LED čirá 230V AC	1	<b>SVN125</b>
Kontrolka LED zelená 12-48V AC/DC	1	<b>SVN131</b>
Kontrolka LED červená 12-48V AC/DC	1	<b>SVN132</b>



SVN126

### Kontrolka LED 2-násobná

Popis	Počet mod.	Obj. č.
Kontrolka LED červená - zelená 230V AC	1	<b>SVN126</b>



SVN127

### Kontrolka LED 3-násobná

Popis	Počet mod.	Obj. č.
Kontrolka LED 3-násobná červená 230V AC	1	<b>SVN127</b>

Impulzní relé (paměťové) pro spínání a vypínání obvodů osvětlení, klimatizace apod. Ovládání impulzem, např. běžnými instalačními tlačítky.

Každým impulzem dochází ke změně stavu kontaktů relé.

Každé relé lze vybavit pomocným kontaktem a příslušenstvím pro centrální ovládání:

- Pomocný kontakt
- Centrální přepínač
- Pomocný kontakt pro ovládání trvalým impulzem

**Montáž:**  
Na lištu DIN EN 50 022

**Připojitelnost vodičů:**  
plný vodič 1,5 až 6 mm<sup>2</sup>  
lanko 1 až 4 mm<sup>2</sup>

**Konstrukce dle:**  
EN 60669-1  
EN 60669-2-2

**Funkce kontaktů:**  
S - spínací  
R - rozpinací

Technické údaje str. 13.150



EPN510

### Impulzní relé

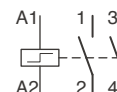


Popis	In (A)	Napětí U (V AC/DC)	Počet mod.	Obj. č.
Impulzní relé 1 S 24V AC 16A	16	24/12	1	<b>EPN513</b>
Impulzní relé 1 S 230V AC 16A	16	230/110	1	<b>EPN510</b>



EPN524

### Impulzní relé

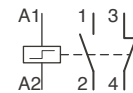


Popis	In (A)	Napětí U (V AC/DC)	Počet mod.	Obj. č.
Impulzní relé 2 S 24V AC 16A	16	24/12	1	<b>EPN524</b>
Impulzní relé 2 S 230V AC 16A	16	230/110	1	<b>EPN520</b>



EPN518

### Impulzní relé

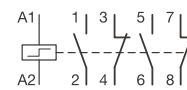


Popis	In (A)	Napětí U (V AC/DC)	Počet mod.	Obj. č.
Impulzní relé 1 S + 1 R 24V AC 16A	16	24/12	1	<b>EPN518</b>
Impulzní relé 1 S + 1 R 230V AC 16A	16	230/110	1	<b>EPN515</b>



EPN525

### Impulzní relé

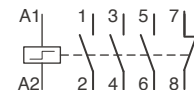


Popis	In (A)	Napětí U (V AC/DC)	Počet mod.	Obj. č.
Impulzní relé 2 S + 2 R 230V AC 16A	16	230/110	2	<b>EPN525</b>



EPN546

### Impulzní relé

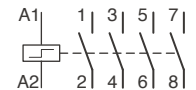


Popis	In (A)	Napětí U (V AC/DC)	Počet mod.	Obj. č.
Impulzní relé 3 S + 1 R 230V AC 16A	16	230/110	2	<b>EPN546</b>



EPN540

### Impulzní relé



Popis	In (A)	Napětí U (V AC/DC)	Počet mod.	Obj. č.
Impulzní relé 4 S 230V AC 16A	16	230/110	2	<b>EPN540</b>



EPN051

### Pomocný kontakt



Popis	In (A)	Napětí U (V AC)	Počet mod.	Obj. č.
Pomocný kontakt 1S+1R 2A 230V	2	250	1/2	<b>EPN051</b>

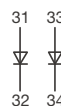


EPN052

### Centrální ovládání

#### Vlastnosti:

- Pro centrální ovládání jednotlivých imp. relé
- Pro každé relé ve skupině objednat jeden modul centrálního ovládání
- Pouze pro 230 V AC



Popis	In (A)	Napětí U (V AC)	Počet mod.	Obj. č.
Modul centrálního ovládání	1	230	1/2	<b>EPN052</b>



EPN050

### Modul skupinového ovládání

#### Vlastnosti:

- Pro centrální ovládání jednotlivých skupin imp. relé
- Pro každou skupinu objednat jeden modul skupinového ovládání
- Pouze pro 230 V AC



Popis	In (A)	Napětí U (V AC)	Počet mod.	Obj. č.
Modul skupinového ovládání	1	230	1/2	<b>EPN050</b>

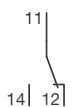


EPN053

### Modul pro ovládání trvalým impulsem ZAP / VYP

#### Vlastnosti:

- Pro ovládání pomocí přepínacího kontaktu trvalým impulsem, například pomocí spínacích hodin



Popis	In (A)	Napětí U (V AC)	Počet mod.	Obj. č.
Modul pro ovládání trvalým impulsem	2	230	1/2	<b>EPN053</b>

Elektronická impulzní relé  
Pro spínání obvodů v prostora-  
rách s požadavkem na ex-  
trémně nízkou úroveň hluku.

- nízká úroveň hluku
- normy  
EN 60669-1  
EN 60669-2-1  
EN 60669-2-2  
EN 60669-2-3

- pro spínání a vypínání obvodů osvětlení, klimatizace a pod. do 16A
- přístroje lze ovládat podsvětlenými orientačními doutnavkami do celkového klidového proudu doutnavek 100 mA
- přístroje s automatickým vypnutím po nastaveném čase
- malý přídržný příkon cívky i proud při sepnutí přístroje



EPN410

### Elektronické impulzní relé

Popis	In (A)	Napětí cívky U [V-]	Počet mod.	Obj. č.
Elektronické impulzní relé 1 S 230 V AC 16A	16	230 V AC	1	<b>EPN410</b>
Elektronické impulzní relé 1 S 230 V AC 16A	16	230 V AC	1	<b>EPS410B</b>



EPS450B

### Elektronické impulzní relé s automatickým vypnutím po nastaveném čase

#### Vlastnosti:

- přístroj spíná obvody osvětlení stejným způsobem jako běžné impulzní relé. Pokud je však přístrojem sepnut obvod a nedojde k jeho vypnutí pomocí ovládacích tlačítek do doby nastavené na přístroji, dojde k automatickému vypnutí obvodu po nastaveném čase
- čas pro automatické vypnutí je nastavitelný v rozsahu 5 min. až 1 hod.

Popis	In (A)	Napětí cívky U [V-]	Počet mod.	Obj. č.
Elektronické impulzní relé s doběhem 1 S 230 V AC 16A	16	230 V AC	1	<b>EPS450B</b>

### Stykače, standard pro ovládání obvodů

Tyto stykače jsou určeny pro řízení vytápění, ventilace a ovládání světelných obvodů. Mají indikaci polohy kontaktů.

### Stykače pro světelné obvody

Speciální řada (D) pro spínání většího množství světelných zdrojů, nebo zdrojů s vyššími spínacími proudy

### Vlastnosti:

- Použití pro zátěž AC7a - 240V AC (1P / 2P) / 440V AC (3P / 4P)
- Šrouby pro silové i ovládací obvody v provedení PZ2
- Možnost vybavení pomocným kontaktem a plombováním
- Dle Normy: EN 61095

### Použití:

- Žárovky (klasické a halogenové)
- Zářivky (úsporné, kompenzované nebo nekompenzované, s elektronickým předřadníkem)
- Výbojky (Rtuťové a sodíkové, vysoko i nízkotlaké, metalhalogenidové, kompenzované i nekompenzované)
- Odporová zátěž (Kategorie AC7a)
- Induktivní zátěž (Kategorie AC7b)

Při použití většího množství stykačů je potřeba použít pro snížení jejich vzájemného ovlivňování nárůstem teploty oddělovací přepážku LZ060.



ESC125

### 1 Spínací kontakt



Popis	In (A)	Počet mod.	Obj. č. 12 V AC	Obj. č. 24 V AC	Obj. č. 230 V AC
Stykač, standard, 1 S	25 A	1	<b>ESL125</b>	<b>ESD125</b>	<b>ESC125</b>

### 1 Rozpínací kontakt

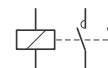


Popis	In (A)	Počet mod.	Obj. č. 12 V AC	Obj. č. 24 V AC	Obj. č. 230 V AC
Stykač, standard, 1 R	25 A	1	-	-	<b>ESC126</b>



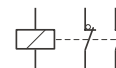
ESC225

### 2 Spínací kontakty



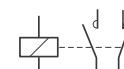
Popis	In (A)	Počet mod.	Obj. č. 12 V AC	Obj. č. 24 V AC	Obj. č. 230 V AC
Stykač, standard, 2 S	25 A	1	<b>ESL225</b>	<b>ESD225</b>	<b>ESC225</b>
Stykač, pro světelné obvody, 2 S	25 A	1	-	-	<b>ESC225D</b>
Stykač, standard, 2 S	40 A	3	<b>ESL240</b>	<b>ESD240</b>	<b>ESC240</b>
Stykač, standard, 2 S	63 A	3	<b>ESL263</b>	<b>ESD263</b>	<b>ESC263</b>

### 2 Rozpínací kontakty



Popis	In (A)	Počet mod.	Obj. č. 12 V AC	Obj. č. 24 V AC	Obj. č. 230 V AC
Stykač, standard, 2 R	25 A	1	<b>ESL241</b>	<b>ESD226</b>	<b>ESC226</b>
Stykač, pro světelné obvody, 2 R	25 A	1	-	-	<b>ESC226D</b>
Stykač, standard, 2 R	40 A	3	<b>ESL241</b>	<b>ESD241</b>	<b>ESC241</b>
Stykač, standard, 2 R	63 A	3	<b>ESL264</b>	<b>ESD264</b>	<b>ESC264</b>

### 1 Spínací + 1 Rozpínací kontakt



Popis	In (A)	Počet mod.	Obj. č. 12 V AC	Obj. č. 24 V AC	Obj. č. 230 V AC
Stykač, standard, 1 S + 1 R	25 A	1	<b>ESL227</b>	<b>ESD227</b>	<b>ESC227</b>

Spínací a signalizační přístroje



ESC325

### 3 Spínací kontakty

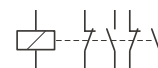


Popis	In (A)	Počet mod.	Obj. č. 12 V AC	Obj. č. 24 V AC	Obj. č. 230 V AC
Stykač, standard, 3 S	25 A	2	-	-	<b>ESC325</b>
Stykač, standard, 3 S	40 A	3	-	-	<b>ESC340</b>
Stykač, standard, 3 S	63 A	3	-	-	<b>ESC363</b>



ESC427

### 2 Spínací + 2 Rozpínací kontakty



Popis	In (A)	Počet mod.	Obj. č. 12 V AC	Obj. č. 24 V AC	Obj. č. 230 V AC
Stykač, standard, 2 S + 2 R	25 A	2	<b>ESL427</b>	<b>ESD427</b>	<b>ESC427</b>
Stykač, standard, 2 S + 2 R	40 A	3	-	-	<b>ESC442</b>
Stykač, standard, 2 S + 2 R	63 A	3	-	-	<b>ESC465</b>

### 3 Spínací + 1 Rozpínací kontakt

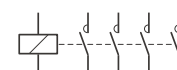


Popis	In (A)	Počet mod.	Obj. č. 12 V AC	Obj. č. 24 V AC	Obj. č. 230 V AC
Stykač, standard, 3 S + 1 R	25 A	2	<b>ESL428</b>	<b>ESD428</b>	<b>ESC428</b>
Stykač, standard, 3 S + 1 R	40 A	3	-	-	<b>ESC443</b>
Stykač, standard, 3 S + 1 R	63 A	3	-	-	<b>ESC466</b>



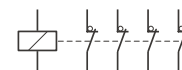
ESC463

### 4 Spínací kontakty



Popis	In (A)	Počet mod.	Obj. č. 12 V AC	Obj. č. 24 V AC	Obj. č. 230 V AC
Stykač, standard, 4 S	25 A	2	<b>ESL425</b>	<b>ESD425</b>	<b>ESC425</b>
Stykač, pro světelné obvody, 4 S	25 A	2	-	-	<b>ESC425D</b>
Stykač, standard, 4 S	40 A	3	<b>ESL440</b>	<b>ESD440</b>	<b>ESC440</b>
Stykač, standard, 4 S	63 A	3	<b>ESL463</b>	<b>ESD463</b>	<b>ESC463</b>

### 4 Rozpínací kontakty



Popis	In (A)	Počet mod.	Obj. č. 12 V AC	Obj. č. 24 V AC	Obj. č. 230 V AC
Stykač, standard, 4 R	25 A	2	<b>ESL426</b>	<b>ESD426</b>	<b>ESC426</b>
Stykač, pro světelné obvody, 4 R	25 A	2	-	-	<b>ESC426D</b>
Stykač, standard, 4 R	40 A	3	-	-	<b>ESC441</b>
Stykač, standard, 4 R	63 A	3	-	<b>ESD464</b>	<b>ESC464</b>



LZ060

### Distanční mezikus

Pro omezení vzájemného ovlivňování parametrů mezi sousedícími přístroji

Popis	Počet mod.	Obj. č.
Distanční mezikus	0,5	<b>LZ060</b>

Spínací a signalizační přístroje

## Stykače se sníženou hlučností pro ovládání obvodů

Tyto stykače jsou určeny pro bytovou výstavbu nebo všude tam, kde je požadavek na tichý provoz po celou dobu své životnosti.

### Vlastnosti:

- Použití pro zátěž AC7a - 240V AC (1P / 2P) / 440V AC (3P / 4P)
- Šrouby pro silové i ovládací

- obvody v provedení PZ2
- Možnost vybavení pomocným kontaktem a plombováním
- Dle Normy: EN 61095

### Použití:

- Žárovky (klasické a halogenové)
- Žářivky (Úsporné, jednoduché nebo zdvojené, kompenzované nebo nekompensované, s elektro-nickým předradníkem)

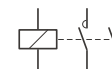
- Výbojky (Rtuťové a sodíkové, vysoko i nízkotlaké, metalhalogenidové, kompenzované i nekompensované)
- Odporová zátěž (Kategorie AC7a)
- Induktivní zátěž (Kategorie AC7b)

Technické údaje str. 13.145



ESC225S

## 2 Spínací kontakty



Popis	In (A)	Počet mod.	Obj. č. 12 V AC/DC	Obj. č. 24 V AC/DC	Obj. č. 230 V AC
Stykač, se sníženou hlučností, 2 S	25 A	1	<b>ESL225S</b>	<b>ESD225S</b>	<b>ESC225S</b>
Stykač, se sníženou hlučností, 2 S	40 A	3	<b>ESL240S</b>	<b>ESD240S</b>	<b>ESC240S</b>
Stykač, se sníženou hlučností, 2 S	63 A	3	<b>ESL263S</b>	<b>ESD263S</b>	<b>ESC263S</b>



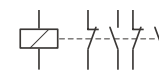
ESC325S

## 3 Spínací kontakty



Popis	In (A)	Počet mod.	Obj. č. 12 V AC/DC	Obj. č. 24 V AC/DC	Obj. č. 230 V AC
Stykač, se sníženou hlučností, 3 S	25 A	2	-	<b>ESD325S</b>	<b>ESC325S</b>
Stykač, se sníženou hlučností, 3 S	40 A	3	-	-	<b>ESC340S</b>
Stykač, se sníženou hlučností, 3 S	63 A	3	-	-	<b>ESC363S</b>

## 2 Spínací + 2 Rozpínací kontakty



Popis	In (A)	Počet mod.	Obj. č. 12 V AC/DC	Obj. č. 24 V AC/DC	Obj. č. 230 V AC
Stykač, se sníženou hlučností, 2 S + 2 R	25 A	2	<b>ESL427S</b>	<b>ESD427S</b>	<b>ESC427S</b>

## 3 Spínací + 1 Rozpínací kontakt



Popis	In (A)	Počet mod.	Obj. č. 12 V AC/DC	Obj. č. 24 V AC/DC	Obj. č. 230 V AC
Stykač, se sníženou hlučností, 3 S + 1 R	25 A	2	<b>ESL428S</b>	<b>ESD428S</b>	<b>ESC428S</b>



ESC463S

## 4 Spínací kontakty

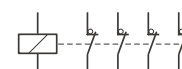


Popis	In (A)	Počet mod.	Obj. č. 12 V AC/DC	Obj. č. 24 V AC/DC	Obj. č. 230 V AC
Stykač, se sníženou hlučností, 4 S	25 A	2	<b>ESL425S</b>	<b>ESD425S</b>	<b>ESC425S</b>
Stykač, se sníženou hlučností, 4 S	40 A	3	<b>ESL440S</b>	<b>ESD440S</b>	<b>ESC440S</b>
Stykač, se sníženou hlučností, 4 S	63 A	3	<b>ESL463S</b>	<b>ESD463S</b>	<b>ESC463S</b>



ESC426S

## 4 Rozpínací kontakty



Popis	In (A)	Počet mod.	Obj. č. 12 V AC/DC	Obj. č. 24 V AC/DC	Obj. č. 230 V AC
Stykač, se sníženou hlučností, 4 R	25 A	2	<b>ESL426S</b>	<b>ESD426S</b>	<b>ESC426S</b>

## Stykače s ručním ovládáním pro ovládání obvodů

Tyto stykače mají na přední straně přepínač pro možnost volby ze tří nastavení:

- OFF: Kontakty rozepnuty (bez možnosti elektrického ovládání)
- AUTO: Automatický režim (cívka je elektr. ovládána)
- ON: Kontakty sepnuty (bez možnosti elektrického ovládání)

## Stykače pro světelné obvody s ručním ovládáním

Speciální řada (D) pro spínání většího množství světelných zdrojů, nebo zdrojů s vyššími spínacími proudy

Stykače 25A mají sníženou spotřebu o 30% proti ostatním stykačům.

## Vlastnosti:

- Použití pro zátěž AC7a - 240V AC (1P / 2P) / 440V AC (3P / 4P)
- Možnost vybavení pomocným kontaktem a plombováním
- Dle Normy: EN 61095

## Použití:

- Žárovky, zářivky, výbojky
- Odporová zátěž (AC7a)
- Induktivní zátěž (AC7b)

### 1 Spínací kontakt

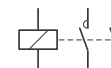


Popis	In (A)	Počet mod.	Obj. č. 12 V AC	Obj. č. 24 V AC	Obj. č. 230 V AC
Stykač, s ručním ovládáním, 1 S	25 A	1	-	-	<b>ERC125</b>



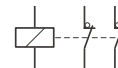
ERC225

### 2 Spínací kontakty



Popis	In (A)	Počet mod.	Obj. č. 12 V AC	Obj. č. 24 V AC	Obj. č. 230 V AC
Stykač, s ručním ovládáním, 2 S	25 A	1	<b>ERL225</b>	<b>ERD225</b>	<b>ERC225</b>
Stykač, pro světelné obvody, 2 S	25 A	1	-	-	<b>ERC225D</b>
Stykač, s ručním ovládáním, 2 S	40 A	3	<b>ERL240</b>	<b>ERD240</b>	<b>ERC240</b>
Stykač, s ručním ovládáním, 2 S	63 A	3	<b>ERL263</b>	<b>ERD263</b>	<b>ERC263</b>

### 2 Rozpínací kontakty

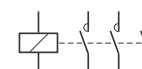


Popis	In (A)	Počet mod.	Obj. č. 12 V AC	Obj. č. 24 V AC	Obj. č. 230 V AC
Stykač, s ručním ovládáním, 2 R	25 A	1	-	-	<b>ERC226</b>
Stykač, pro světelné obvody, 2 R	25 A	1	-	-	<b>ERC226D</b>



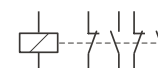
ERC316

### 3 Spínací kontakty



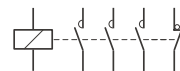
Popis	In (A)	Počet mod.	Obj. č. 12 V AC	Obj. č. 24 V AC	Obj. č. 230 V AC
Stykač, s ručním ovládáním, 3 S	16 A	2	-	-	<b>ERC316</b>
Stykač, s ručním ovládáním, 3 S	25 A	2	-	-	<b>ERC325</b>

### 2 Spínací + 2 Rozpínací kontakty



Popis	In (A)	Počet mod.	Obj. č. 12 V AC	Obj. č. 24 V AC	Obj. č. 230 V AC
Stykač, s ručním ovládáním, 2 S + 2 R	16 A	2	<b>ERL418</b>	<b>ERD418</b>	<b>ERC418</b>
Stykač, s ručním ovládáním, 2 S + 2 R	25 A	2	-	-	<b>ERC427</b>

### 3 Spínací + 1 Rozpínací kontakt



Popis	In (A)	Počet mod.	Obj. č. 12 V AC	Obj. č. 24 V AC	Obj. č. 230 V AC
Stykač, s ručním ovládáním, 3 S + 1 R	25 A	2	-	-	<b>ERC428</b>



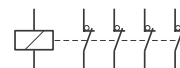
ERC425

### 4 Spínací kontakty



Popis	In (A)	Počet mod.	Obj. č. 12 V AC	Obj. č. 24 V AC	Obj. č. 230 V AC
Stykač, s ručním ovládáním, 4 S	16 A	2	-	-	<b>ERC416</b>
Stykač, s ručním ovládáním, 4 S	25 A	2	<b>ERL425</b>	<b>ERD425</b>	<b>ERC425</b>
Stykač, pro světelné obvody, 4 S	25 A	2	-	-	<b>ERC425D</b>

### 4 Rozpínací kontakty



Popis	In (A)	Počet mod.	Obj. č. 12 V AC	Obj. č. 24 V AC	Obj. č. 230 V AC
Stykač, s ručním ovládáním, 4 R	25 A	2	-	-	<b>ERC426</b>
Stykač, pro světelné obvody, 4 R	25 A	2	-	-	<b>ERC426D</b>

**Stykače s ručním ovládním** a sníženou hlučností. Tyto stykače mají na přední straně přepínač pro možnost volby ze tří nastavení:

- OFF: Kontakty rozepnuty (bez možnosti elektrického ovládní)
- AUTO: Automatický režim (cívka je elektr. ovládána)
- ON: Kontakty sepnuty (bez možnosti elektrického ovládní)

Stykače 25A mají sníženou spotřebu o 30% proti ostatním stykačům. Stykače se sníženou hlučností jsou určeny pro použití tam, kde je požadavek na tichý provoz po celou dobu své životnosti.

**Vlastnosti:**

- Použití pro zátěž AC7a - 240V AC (1P / 2P) / 440V AC (3P / 4P)

- Šrouby pro silové i ovládací obvody v provedení PZ2
- Možnost vybavení pomocným kontaktem a plombováním
- Dle Normy: EN 61095

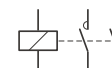
**Použití:**

- Žárovky
- Zářivky
- Výbojky
- Odporová zátěž (Kategorie AC7a)
- Induktivní zátěž (Kategorie AC7b)



ERC225S

**2 Spínací kontakty**



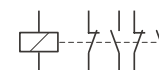
Popis	In (A)	Počet mod.	Obj. č. 12 V AC/DC	Obj. č. 24 V AC/DC	Obj. č. 230 V AC
Stykač, s ručním ovládním a sníženou hlučností, 2 S	25 A	1	-	-	<b>ERC225S</b>
Stykač, s ručním ovládním a sníženou hlučností, 2 S	40 A	3	<b>ERL240S</b>	<b>ERD240S</b>	<b>ERC240S</b>
Stykač, s ručním ovládním a sníženou hlučností, 2 S	63 A	3	<b>ERL263S</b>	<b>ERD263S</b>	-

**3 Spínací kontakty**



Popis	In (A)	Počet mod.	Obj. č. 12 V AC/DC	Obj. č. 24 V AC/DC	Obj. č. 230 V AC
Stykač, s ručním ovládním a sníženou hlučností, 3 S	25 A	2	-	-	<b>ERC325S</b>

**2 Spínací + 2 Rozpínací kontakty**



Popis	In (A)	Počet mod.	Obj. č. 12 V AC/DC	Obj. č. 24 V AC/DC	Obj. č. 230 V AC
Stykač, s ručním ovládním a sníženou hlučností, 2 S + 2 R	16 A	2	<b>ERL418S</b>	<b>ERD418S</b>	-



ERC425S

**4 Spínací kontakty**

Popis	In (A)	Počet mod.	Obj. č. 12 V AC/DC	Obj. č. 24 V AC/DC	Obj. č. 230 V AC
Stykač, s ručním ovládním a sníženou hlučností, 4 S	25 A	2	<b>ERL425S</b>	<b>ERD425S</b>	<b>ERC425S</b>

Spínací a signalizační přístroje

## Stykače s automatickým návratem pro ovládání akumulčních spotřebičů

Tyto stykače mají na přední straně přepínač pro možnost volby ze tří nastavení:

- OFF: Kontakty rozepnuty (bez možnosti elektrického ovládání)
- AUTO: Automatický režim (cívka je elektr. ovládána)
- ON: Kontakty sepnuty (po přivedení napětí na cívku dojde k přepnutí do automatického režimu)

Stykače 25A mají sníženou spotřebu o 30% proti ostatním stykačům.

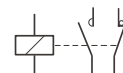
### Vlastnosti:

- Použití pro zátěž AC7a - 240V AC (1P / 2P) / 440V AC (3P / 4P)
- Šrouby pro silové i ovládací obvody v provedení PZ2
- Možnost vybavení pomocným kontaktem a plombováním
- Dle Normy: EN 61095

### Použití:

- Žárovky
- Zářivky
- Výbojky
- Odporová zátěž (Kategorie AC7a)
- Induktivní zátěž (Kategorie AC7b)

## 1 Spínací + 1 Rozpínací kontakt

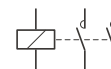


Popis	In (A)	Počet mod.	Obj. č. 12 V AC	Obj. č. 24 V AC	Obj. č. 230 V AC
Stykač, s automatickým návratem, 1 S + 1R	25 A	1	-	-	<b>ETC227</b>



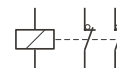
ETC225

## 2 Spínací kontakty



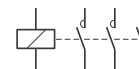
Popis	In (A)	Počet mod.	Obj. č. 12 V AC	Obj. č. 24 V AC	Obj. č. 230 V AC
Stykač, s automatickým návratem, 2 S	25 A	1	-	-	<b>ETC225</b>

## 2 Rozpínací kontakty



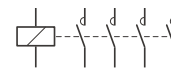
Popis	In (A)	Počet mod.	Obj. č. 12 V AC	Obj. č. 24 V AC	Obj. č. 230 V AC
Stykač, s automatickým návratem, 2R	25 A	1	-	-	<b>ETC226</b>

## 3 Spínací kontakty



Popis	In (A)	Počet mod.	Obj. č. 12 V AC	Obj. č. 24 V AC	Obj. č. 230 V AC
Stykač, s automatickým návratem, 3 S	25 A	2	-	-	<b>ETC325</b>
Stykač, s automatickým návratem, 3 S	40 A	3	-	-	<b>ETC340</b>
Stykač, s automatickým návratem, 3 S	63 A	3	-	-	<b>ETC363</b>

## 4 Spínací kontakty



Popis	In (A)	Počet mod.	VPE	Obj. č. 12 V AC	Obj. č. 24 V AC	Obj. č. 230 V AC
Stykač, s automatickým návratem, 4 S	25 A	2	1	-	-	<b>ETC425</b>
Stykač, s automatickým návratem, 4 S	40 A	3	1	-	-	<b>ETC440</b>
Stykač, s automatickým návratem, 4 S	63 A	3	1	-	-	<b>ETC463</b>



ETC463

## Stykače s automatickým návratem a sníženou hlučností

Tyto stykače mají na přední straně přepínač pro možnost volby ze tří nastavení:

- OFF: Kontakty rozepnuty (bez možnosti elektrického ovládání)
- AUTO: Automatický režim (cívka je elektr. ovládána)
- ON: Kontakty sepnuty (po přivedení napětí na cívku dojde k přeprnutí do automatického režimu)

Stykače 25A mají sníženou spotřebu o 30% proti ostatním stykačům. Stykače se sníženou hlučností jsou určeny pro použití tam, kde je požadavek na tichý provoz po celou dobu své životnosti.

### Vlastnosti:

- Použití pro zátěž AC7a - 240V AC (1P / 2P) / 440V AC (3P / 4P)

- Šrouby pro silové i ovládací obvody v provedení PZ2
- Možnost vybavení pomocným kontaktem a plombováním
- Dle Normy: EN 61095

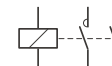
### Použití:

- Žárovky
- Zářivky
- Výbojky
- Odporová zátěž (Kategorie AC7a)
- Induktivní zátěž (Kategorie AC7b)



ETC225S

## 2 Spínací kontakty



Popis	In (A)	Počet mod.	Obj. č. 12 V AC/DC	Obj. č. 24 V AC/DC	Obj. č. 230 V AC
Stykač, s automatickým návratem a sníženou hlučností, 2 S	25 A	1	-	-	<b>ETC225S</b>

## 3 Spínací kontakty



Popis	In (A)	Počet mod.	Obj. č. 12 V AC/DC	Obj. č. 24 V AC/DC	Obj. č. 230 V AC
Stykač, s automatickým návratem a sníženou hlučností, 3 S	25 A	2	-	-	<b>ETC325S</b>



ETC463S

## 4 Spínací kontakty



Popis	In (A)	Počet mod.	Obj. č. 12 V AC/DC	Obj. č. 24 V AC/DC	Obj. č. 230 V AC
Stykač, s automatickým návratem a sníženou hlučností, 4 S	25 A	2	-	-	<b>ETC425S</b>

## Relé s ručním ovládáním pro ovládání silových i pomocných obvodů

Relé mají sníženou spotřebu o 30% proti standardním stykačům.

## Funkce:

Tyto relé mají na přední straně přepínač pro možnost volby ze tří nastavení:

- OFF: Kontakty rozepnuty (cívka je elektr. ovládána)
- AUTO: Automatický
- ON: Kontakty sepnuty (bez možnosti elektrického ovládání)

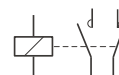
## Vlastnosti:

- Použití pro zátěž AC7a - 240V AC (1P / 2P) / 440V AC (3P / 4P)
- Šrouby pro silové i ovládací obvody v provedení PZ2
- Možnost vybavení pomocným kontaktem a plombováním
- Dle Normy: EN 61095



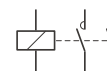
ERC218

### 1 Spínací + 1 Rozpínací kontakt



Popis	In (A)	Počet mod.	Obj. č. 12 V AC	Obj. č. 24 V AC	Obj. č. 230 V AC
Relé, s ručním ovládáním, 1 S + 1 R	16 A	1	<b>ERL218</b>	<b>ERD218</b>	<b>ERC218</b>

### 2 Spínací kontakty



Popis	In (A)	Počet mod.	Obj. č. 12 V AC	Obj. č. 24 V AC	Obj. č. 230 V AC
Relé, s ručním ovládáním, 2 S	16 A	1	<b>ERL216</b>	<b>ERD216</b>	<b>ERC216</b>

### 2 Rozpínací kontakty



Popis	In (A)	Počet mod.	Obj. č. 12 V AC	Obj. č. 24 V AC	Obj. č. 230 V AC
Relé, s ručním ovládáním, 2 R	16 A	1	<b>ERL217</b>	<b>ERD217</b>	<b>ERC217</b>



ESC080

### Pomocný kontakt

- Mechanická signalizace stavu kontaktů
- Pro montáž z levé strany přístroje.



Popis	In (A)	Počet mod.	Obj. č. 230 V AC
Pomocný kontakt pro signalizaci	2 A AC15 6 A AC12	0,5	<b>ESC080</b>

### Plombovací krytka

Pro všechny stykače a relé

Popis	Počet mod.	Obj. č.
Plombovací krytka	1	<b>ESC001</b>
Plombovací krytka	2	<b>ESC002</b>
Plombovací krytka	3	<b>ESC003</b>

**Přednostní relé**

**Funkce:**  
Kontrolují proud obvodů a odpínají podle potřeby prostřednictvím stykače (dle typu s rozpínacími nebo spínacími kontakty) automaticky napájení obvodu bez priority ve prospěch obvodu s prioritou. Jsou konstruovány na principu relé, které kontroluje provozní

hodnotu protékajícího proudu a odpíná obvod bez priority při překročení nastavené hodnoty 6,7 A.

**Připojení vodičů:**  
Cívka max. 16 mm<sup>2</sup>  
Výst. kontakt max. 2,5 mm<sup>2</sup>

Technické údaje str. 13.151



ED183

**Přednostní proudové relé**

**Vlastnosti:**

- Jmen. napětí 400 V / 50 Hz
- Odpinání obvodu pomocí stykač.
- Proudový rozsah 6,7 až 39 A
- Výstup: 1 rozpínací kontakt 1 A - 250 V~

Popis

Přednostní proudové relé 6,7 - 39 A

Obj. č.

**ED183**

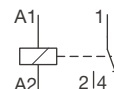


EN145

**Interface relé**

**Vlastnosti:**

- 1 přepínací
- max.: 5 A / 250 V~
- min.: 10 mA / 12 V — ...



Popis

Interface relé (s LED signalizací)

In (A)

16

Napětí cívky U [V~]

12 - 24 V~  
nebo — ...

Počet mod.

1

Obj. č.

**EN145**

Používají se k časovému řízení automatizovaných procesů, např. při osvětlení, větrání, závlaze, vytápění apod. Široký rozsah napájecích napětí. Pro ovládací vstup může být použito jiné napětí, než je napájecí.

**Jednofunkční relé:**  
Celkem 6 časových rozsahů s nastavitelnou dobou 0,1 s až 10 h.  
Indikace stavu relé pomocí diody LED.

**Multifunkční relé:**  
Možnost volby jedné z 6 funkcí. Celkem 6 časových rozsahů s nastavitelnou dobou 0,1 s až 10 h.  
Indikace stavu relé pomocí diody LED.

Technické údaje str. 13.152

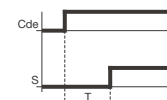


EZLN001

### Časové relé - zpožděné sepnutí

**Vlastnosti:**

- 12 až 230 V AC
- 12 až 48 V DC
- 1 přepínací kontakt 8 A / 230 V~
- čas. rozsah 0,1 s až 10 h



Popis	Počet mod.	Obj. č.
Časové relé zpožděné sepnutí 1P 8A	1	<b>EZLN001</b>

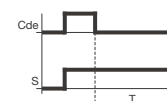


EZLN002

### Časové relé - zpožděné rozepnutí

**Vlastnosti:**

- 12 až 230 V AC
- 12 až 48 V DC
- 1 přepínací kontakt 8 A / 230 V~
- čas. rozsah 0,1 s až 10 h



Popis	Počet mod.	Obj. č.
Časové relé zpožděné rozepnutí 1P 8A	1	<b>EZLN002</b>

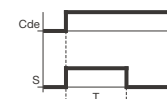


EZLN003

### Impulz volitelné délky od sepnutí ovládní

**Vlastnosti:**

- 12 až 230 V AC
- 12 až 48 V DC
- 1 přepínací kontakt 8 A / 230 V~
- čas. rozsah 0,1 s až 10 h



Popis	Počet mod.	Obj. č.
Impulz volitelné délky od sepnutí ovládní 1P 8A	1	<b>EZLN003</b>

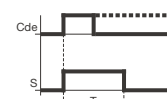


EZLN004

### Impulzní konvektor

**Vlastnosti:**

- 12 až 230 V AC
- 12 až 48 V DC
- 1 přepínací kontakt 8 A / 230 V~
- čas. rozsah 0,1 s až 10 h



Popis	Počet mod.	Obj. č.
Impulzní konvektor 1P 8A	1	<b>EZLN004</b>

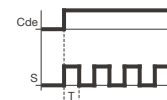


EZLN005

### Blikací relé

**Vlastnosti:**

- 12 až 230 V AC
- 12 až 48 V DC
- 1 přepínací kontakt 8 A / 230 V~
- čas. rozsah 0,1 s až 10 h



Popis	Počet mod.	Obj. č.
Blikací relé 1P 8A	1	<b>EZLN005</b>



EZLN006

### Multifunkční relé

**Vlastnosti:**

- zpožděné sepnutí
- zpožděné rozepnutí
- impulz volitelné délky od sepnutí ovládní
- impulz volitelné délky od vypnutí ovládní
- impulzní konvektor
- blikací relé
- ON (zap.)
- OFF (vyp.)

Popis	Počet mod.	Obj. č.
Multifunkční relé 1P 8A	1	<b>EZLN006</b>

Spínací a signalizační přístroje

### Schodišťové automaty

Pro spínání světelných obvodů s automatickým vypnutím po nastaveném čase.

- Nastavitelný čas 30 s až 10 min.
- Přepínač funkce trvalého sepnutí nebo automatického vypnutí po nastaveném čase na čelní straně přístroje
- Max. klidový proud ovládacích tlačítek s doutnavkou 100 mA
- Počet ovládacích tlačítek bez doutnavky neomezen
- Možnost volby 3-vodičového nebo 4-vodičového zapojení
- Opětovným impulzem dochází k nastavení času na počáteční hodnotu nastavenou na přístroji

### Schodišťový automat

#### EMN001

- Vybaven základní funkcí s nastavitelným časem 30 s až 10 min.

### Schodišťový automat

#### multifunkční EMN005

Vybaven přepínačem pro volbu funkcí na boku přístroje

#### Seznam funkcí

- A. Základní režim
- B. S výstrahou před vypnutím
- C. Se základním časem a časem 1 hod
- D. Se základním časem, časem 1 hod a výstrahou před vypnutím

### Normy:

- EN 60669-1
- EN 60669-2-1
- EN60669-2-2
- EN 60669-2-3

Technické údaje str. 13.153



EMN001

### Schodišťový automat

#### Vlastnosti:

- Jmen. proud: 16 A AC1
- Jmen. napětí: 230 V AC 50 Hz
- Kontakt: 1 spínací
- Nastavitelný čas: 30 s až 10 min

#### Zvláštní údaje:

- tichý chod
- max. klidový proud při ovládní tlačítka podsvětlenými doutnavkou 100 mA

Popis	Počet mod.	Obj. č.
Schodišťový automat	1	<b>EMN001</b>



EMN005

### Schodišťový automat multifunkční

#### Vlastnosti:

- Jmen. proud: 16 A AC 1
- Jmen. napětí: 230 V AC 50/60 Hz
- Kontakt: 1 spínací
- Nastavitelný čas: 30 s až 10 min

#### 4 různé funkce volitelné přepínačem na boku přístroje:

- A: Základní funkce s vypnutím po nastaveném čase 30 s až 10 min
- B: S výstrahou před vypnutím pomocí zabliknutí osvětlení 40 s před jeho vypnutím
- C: S možností nastavení času 1 hod. dlouhým stiskem ovládacího tlačítka (vypnutí opětovným dlouhým stiskem)
- D: S možností nastavení času 1 hod. dlouhým stiskem a výstrahou před vypnutím (kombinace funkcí B + C)

#### Zvláštní údaje:

- tichý chod
- max. klidový proud při ovládní tlačítka podsvětlenými doutnavkou 100 mA

Popis	Počet mod.	Obj. č.
Schodišťový automat multifunkční	1	<b>EMN005</b>

# Soumrakové spínače - řízení umělého osvětlení

v závislosti na intenzitě denního osvětlení

Pomocí těchto přístrojů lze jednoduše řídit umělé osvětlení v závislosti na intenzitě denního osvětlení. Intenzita denního osvětlení je přitom snímána připojeným čidlem. Pro jednoduché použití jsou určeny typy EE100 s nástěnným čidlem a EE101 s vestavným čidlem. Pro složitější aplikace jsou dodávány přístroje se dvěma kanály, které lze vzájemně propojit a spínat tak osvětlení postupně, dle nastavení jednotlivých kanálů.



## Vlastnosti:

- Přístroje pro automatické spínání osvětlení v závislosti na intenzitě denního osvětlení jsou garancí úspory energie.
- Použití pro světelné reklamy, výlohy, pouliční osvětlení, venkovní osvětlení, apod.
- Dodávány jednoduché přístroje s jedním kanálem i přístroje se dvěma kanály pro složitější aplikace.
- Jednoduché nastavení požadovaných hodnot umožňuje přepínač funkce auto/test.
- Vybaveny signalizací stavu kontaktů a přepínačem rozsahu pro nastavení požadované intenzity osvětlení.
- Vybaveny zpožděním 30 s. při sepnutí a vypnutí i hysteresí 10 % které omezují nežádoucí spínání při nepatrných změnách intenzity osvětlení.

## Technické údaje:

- Montáž: Do rozvaděčů na lištu DIN s připojitelným nástěnným nebo vestavným čidlem
- Provedení: Modulový přístroj
- Jmenovité napětí: 230 V, AC 50 Hz
- Jmen. proud kontaktů: 16 A, AC1
- Nastavitelné rozsahy: 5 až 100 Lx a 50 až 2000 Lx
- Přepínatelné funkce: auto - automatický provoz se zpožděním a hysteresí test - pro nastavení požadovaných hodnot

### Soumrakové spínače, 2-kanálové do 20kLx

#### EE200, EE202

Pomocí těchto přístrojů lze jednoduše řídit umělé osvětlení v závislosti na intenzitě denního osvětlení.

Spínání svítidel lze provádět v závislosti na intenzitě denního osvětlení snímaného čidlem. Pro omezení nežádoucího

spínání svítidel při krátkodobých změnách je přístroj vybaven zpožděním 30 s. při sepnutí a vypnutí. Pro omezení spínání při nepatrných změnách intenzity osvětlení je nastavena úroveň pro vypnutí 10% nad hodnotou pro sepnutí (hysterese). Přístroje jsou vybaveny funkcí Test, při které jsou funkce zpoždění i hysterese eliminovány, přístroj reaguje

okamžitě a v tomto režimu se nastavují požadované hodnoty. Intenzita denního osvětlení, při kterém má dojít k sepnutí umělého osvětlení, je měřena jedním čidlem a nastavuje se pro každý kanál zvlášť.

Technické údaje str. 13.154

### Soumrakový spínač s nástěnným čidlem

#### Vlastnosti:

- Použití pro světelné reklamy, výlohy, pouliční osvětlení, venkovní osvětlení soukr. objektů apod.
- Jmen. napětí:  
230 V~ +10% -15% 50 Hz  
1 přepínací kontakt 16 A / 250 V~

#### 2 nastavitelné rozsahy:

- 5 až 100 Lx
- 50 až 2000 Lx

#### Přepínač druhu provozu:

- Automatický 5-100Lx
  - Test 5-100Lx (bez zpoždění při sepnutí a vypnutí)
  - Automatický 50-2000Lx
  - Test 50-2000Lx (bez zpoždění při sepnutí a vypnutí)
- Signalizace stavu pomocí LED

Popis	Počet mod.	Obj. č.
Soumrakový spínač s nástěnným čidlem	1	<b>EEN100</b>

### Soumrakový spínač s vestavným čidlem

#### Vlastnosti:

- Funkce a technické údaje shodné s EEN100

Popis	Počet mod.	Obj. č.
Soumrakový spínač s vestavným čidlem	1	<b>EEN101</b>



EE200

### Soumrakový spínač 2-kanálový do 20 kLx

#### Vlastnosti:

- Přístroj spíná obvody umělého osvětlení v závislosti na hodnotě nastavené na přístroji a hodnotě denního osvětlení snímané připojeným čidlem, případně též soumrakovým spínačem EE202.
- Přístroj je dodáván bez čidla. Čidlo nástěnné nebo vestavné (EEN002 nebo EEN003) je nutno objednat zvlášť.
- Jmen. napětí: 230 V 50/60 Hz, 2 spínací kontakty 16 A 250 V~
- Přepínač druhu provozu:
  - Automatický provoz
  - Testovací provoz
- Každý kanál je vybaven: Přepínač funkcí a rozsahu
  - Zap.
  - Vyp.
  - 2 až 200 Lux
  - 200 až 20000 Lux
- Potenciometr pro nastavení požadované hodnoty
- Signalizace stavu kontaktů pomocí LED Zpoždění při sepnutí a vypnutí: 30s Hysterese při vypnutí: 10%

Popis	Počet mod.	Obj. č.
Soumrakový spínač 2-kanálový do 20 kLx	4	<b>EE200</b>



EE202

## Soumrakové spínače 2-kanalový do 20 kLx komfort, kaskádovatelný

### Vlastnosti:

Nutno vždy objednat též vestavné nebo nástěnné čidlo (EE002 nebo EE003) Přístroj je vybaven dvěma způsoby řízení. Zvolený způsob řízení je vždy přiřazen oběma kanálům současně.

#### 1. Automatické řízení

(Mode 1):

Osvětlení je spínáno automaticky v závislosti na hodnotě nastavené na přístroji a hodnotě denního osvětlení snímané připojeným čidlem. Tento aktuální stav osvětlení lze v případě potřeby změnit stiskem připojeného ovládacího tlačítka. (Příklad: Osvětlení vypnuté soumrakovým spínačem lze stiskem tlačítka zapnout a opětovným stiskem tlačítka vypnout, případně bude vypnuto automaticky soumrakovým spínačem.

#### 2. Poloautomatické řízení

(Mode 2):

Osvětlení lze řídit manuálně obsluhou pomocí připojených tlačítek a soumrakový spínač určuje funkci osvětlení v závislosti na intenzitě denního světla. Je-li osvětlení sepnuto v době, kdy je intenzita denního světla vyšší než hodnota nastavená na přístroji, vypne se osvětlení automaticky po čase, který lze nastavit na přístroji. Je-li osvětlení sepnuto v době, kdy je intenzita denního světla nižší, vypne se osvětlení až po zvýšení intenzity denního osvětlení nad nastavenou hodnotu nebo opětovným stiskem tlačítka.

Přístroje lze řadit do kaskády tak, že k jednomu čidlu může být připojeno až 10 přístrojů.

Jmen. napětí: 230 V 50/60 Hz, 2 spínací kontakty 16 A 250 V~

- 1 vstup

pro řízení pomocí spínacího kontaktu například:

- spínací hodiny nebo
- snímač pohybu

- 1 vstup

pro manuální řízení

- Přepínač druhu provozu:

- Automatický provoz
- Testovací provoz

- Otočný přepínač: Pro způsoby řízení

- Mode 1

- Vyp. časy 1 min., 5 min., 10 min, 30 min., 45 min., 1 h 30, 2h

- Každý kanál je vybaven: Přepínač funkcí a rozsahu

- Zap

- Vyp

- 2 až 200 Lux

- 200 až 20000 Lux

- Potenciometr pro nastavení požadované hodnoty

- Signalizace stavu kontaktů pomocí LED

- Zpoždění při sepnutí a vypnutí:

30s

- Hystereze vypnutí:

10%

Popis	Počet mod.	Obj. č.
Soumrakové spínače 2-kanalový do 20 kLx komfort, kaskádovatelný	4	<b>EE202</b>

### Separátní vestavné čidlo

#### Vlastnosti:

- pro EEN100, EEN101, EE200, EE202



EEN002

Popis	Obj. č.
Separátní vestavné čidlo	<b>EEN002</b>

### Separátní nástěnné čidlo

#### Vlastnosti:

- pro EEN100, EEN101, EE200, EE202

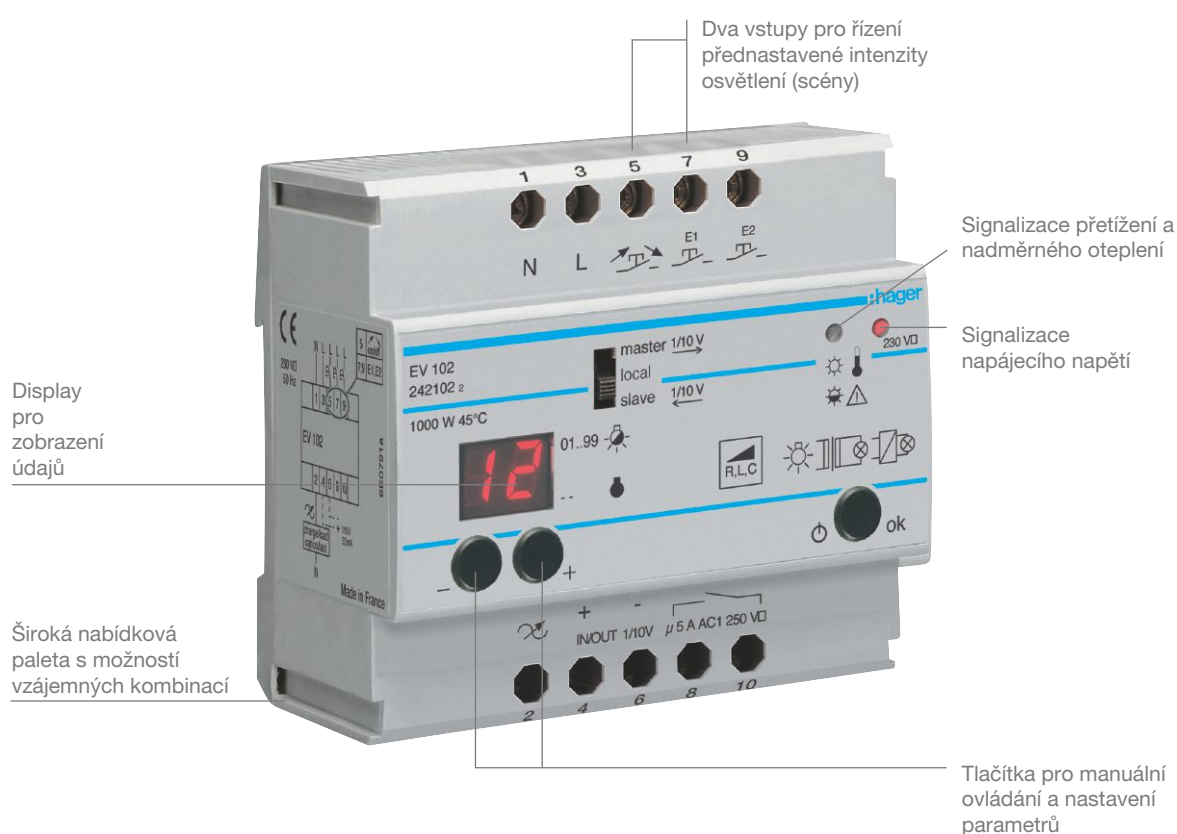


EEN003

Popis	Obj. č.
Separátní nástěnné čidlo	<b>EEN003</b>

# Stmívače - komfortní řešení pro řízení osvětlení

Stmívače Hager umožňují komfortní řízení osvětlení, které spočívá v možnosti plynulé regulace jeho intenzity a vyvolávání přednastavených světelných scén. Jsou určeny pro montáž do rozvaděčů a jejich ovládání lze provádět například připojenými ovládacími tlačítky. Paralelním řazením těchto tlačítek lze ovládat osvětlení z několika míst. Nabídková paleta zahrnuje přístroje pro různé výkony, univerzální stmívače s automatickým rozpoznáním charakteru zátěže a přístroje se zobrazením údajů na display.



## Vlastnosti:

- Ekonomický způsob řízení osvětlení dle požadavků uživatele.
- Rozsáhlá nabídková paleta přístrojů s různými výkony.
- Přístroje jsou vybaveny elektronickou ochranou proti zkratu, přetížení a nadměrnému oteplení.
- Přístroje s displayem pro zobrazení údajů a nastavení parametrů.
- Univerzální stmívače s automatickým rozpoznáním charakteru zátěže pro výkony od 600 W.
- Přístroje vybavené rozhraním 1-10 V s funkcí master a slave pro řízení velkých výkonů.
- Pomocí řídicích členů lze ovládat skupinu stmívačů nebo přímo řídit zářivková svítidla vybavená elektronickými předřadníky vybavené rozhraním 1-10 V.

## Technické údaje:

- Montáž: Do rozvaděčů na lištu DIN
- Provedení: Modulový přístroj
- Jmenovité napětí: 230 V, AC 50 Hz
- Výkony stmívačů: 300, 600 nebo 1000 W/VA
- Vestavěná ochrana: Elektronická ochrana před zkratem, přetížením a nadměrným oteplením
- Rozpoznání připojené zátěže: přístroje s výkony od 600 W konstruovány jako univerzální s automatickým rozpoznáním charakteru zátěže
- Funkce paměť: Vybaveny funkcí paměť, která automaticky vyvolá po sepnutí přístroje poslední nastavenou intenzitu osvětlení



EVN011

**Univerzální stmívač 300 W****Vlastnosti:**

- Jmenovité napětí: 230 V AC / 50 Hz
- Stmívatelný výkon: 0 - 300 W (0- 60W CFL a LED)
- Malé rozměry
- Nízká spotřeba energie v pohotovostním režimu 0,2 W
- Automatické rozlišení zátěže pomocí funkcí autoDetect, nebo easyDetect
- Paměť na poslední nastavenou intenzitu i při výpadku napájení
- Bezproblémový provoz i při vyšších teplotách (až do +45°C)
- Řízení pomocí fáze nebo pracovní nuly
- Možnost ovládat tlačítky s doutnavkou až do 5 mA
- Elektronická pojistka proti přetížení a zkratu

**Použití pro:**

- Stmívatelné úsporné zdroje
- Stmívatelné LED zdroje
- Žárovky
- Halogenové žárovky 230 V
- Halogenové žárovky MN napájené z vinutého nebo elektronického transformátoru

Popis	Počet mod.	Obj. č.
Univerzální stmívač 300 W	1	EVN011



EVN012

**Univerzální stmívač 300 W s komfortními funkcemi****Vlastnosti:**

- Jmenovité napětí: 230 V AC / 50 Hz
- Stmívatelný výkon: 0 - 300 W (0- 60W CFL a LED)
- Malé rozměry
- Nízká spotřeba energie v pohotovostním režimu 0,2 W
- Automatické rozlišení zátěže pomocí funkcí autoDetect, easyDetect
- Podsvícené tlačítko pro expertní mód
- Přepínač pro komfortní funkce: standby, sleep, highlight
- Paměť na poslední nastavenou intenzitu i při výpadku napájení
- Bezproblémový provoz i při vyšších teplotách (až do +45°C)
- Řízení pomocí fáze nebo pracovní nuly
- Možnost ovládat tlačítky s doutnavkou až do 5 mA
- Elektronická pojistka proti přetížení a zkratu

**Použití pro:**

- Stmívatelné úsporné zdroje
- Stmívatelné LED zdroje
- Žárovky
- Halogenové žárovky 230 V
- Halogenové žárovky MN napájené z vinutého nebo elektronického transformátoru

Popis	Počet mod.	Obj. č.
Univerzální stmívač 300 W, komfort	1	EVN012



EVN002

### Univerzální stmívač 500 W

#### Vlastnosti:

- Jmenovité napětí: 230 V AC / 50 Hz
- Stmívatelný výkon: 0 - 500 W (0- 100W CFL a LED)
- Malé rozměry
- Nízká spotřeba energie v pohotovostním režimu 0,2 W
- Automatické rozlišení zátěže pomocí funkcí autoDetect, nebo easyDetect
- Paměť na poslední nastavenou intenzitu i při výpadku napájení
- Bezproblémový provoz i při vyšších teplotách (až do +45°C)
- Nastavení pomocí integrovaného nebo externího tlačítka
- Možnost ovládat tlačítka s doutnavkou až do 5 mA
- Elektronická pojistka proti přetížení a zkratu

#### Použití pro:

- Stmívatelné úsporné zdroje
- Stmívatelné LED zdroje
- Žárovky
- Halogenové žárovky 230 V
- Halogenové žárovky MN napájené z vinutého nebo elektronického transformátoru

Popis	Počet mod.	Obj. č.
Univerzální stmívač 500 W	2	EVN002



EVN004

### Univerzální stmívač 500 W s komfortními funkcemi

#### Vlastnosti:

- Jmenovité napětí: 230 V AC / 50 Hz
- Stmívatelný výkon: 0 - 500 W (0- 100W CFL a LED)
- Malé rozměry
- Nízká spotřeba energie v pohotovostním režimu 0,2 W
- Automatické rozlišení zátěže pomocí funkcí autoDetect, easyDetect
- Podsvícené tlačítko pro expertní mód
- Přepínač pro komfortní funkce: standby, sleep, zpožděná scéna, scéna
- Paměť na poslední nastavenou intenzitu i při výpadku napájení
- Bezproblémový provoz i při vyšších teplotách (až do +45°C)
- Dvounapěťové ovládání (24 V DC/ 230 V AC)
- Nastavení pomocí integrovaného nebo externího tlačítka
- Možnost ovládat tlačítka s doutnavkou až do 5 mA
- Elektronická pojistka proti přetížení a zkratu

#### Použití pro:

- Stmívatelné úsporné zdroje
- Stmívatelné LED zdroje
- Žárovky
- Halogenové žárovky 230 V
- Halogenové žárovky MN napájené z vinutého nebo elektronického transformátoru

Popis	Počet mod.	Obj. č.
Univerzální stmívač 500 W, komfort	2	EVN004

## Univerzální stmívače 1000 W: EV100 a EV102

- Automatické rozpoznání charakteru připojené zátěže (induktivní nebo kapacitní)
- Řízení intenzity osvětlení pomocí tlačítek na přístroji, připojenými tlačítky nebo přes rozhraní 1 - 10 V
- Elektronická ochrana před přetížením a zkratem
- Možnost řízení tlačítky s orientační doutnavkou do proudu doutnavek 5 mA

- Možnost přednastavení maximální a minimální intenzity osvětlení

## Univerzální stmívač 1000 W: EV102

- Display pro zobrazení aktuální intenzity osvětlení a nastavení parametrů stmívače
- Možnost přednastavení rychlosti stmívání
- Nastavitelná rychlost zvyšování i snižování intenzity osvětlení Např. v dětském pokoji pozvolné zhasínání po dobu

- 1 hod. nebo v ložnici pozvolné rozsvícení po dobu 10 min.
- Možnost externího sepnutí 3 přednastavených úrovní nebo spuštění dvou přednastavených scén
- Výstup pro signalizaci stavu přístroje

Technické údaje str. 13.155



EV100

## Univerzální stmívač 1000 W

### Vlastnosti:

- Přepínač druhu provozu
  - Řízení pomocí ovládacích tlačítek (local)
  - Řízení pomocí rozhraní 1 až 10V (Slave)
- Možnost přednastavení min. a max. intenzity osvětlení
- Signalizace LED pro:
  - napájecí napětí 230 V / chybně připojenou zátěž
  - Zkrat / přetížení nebo nadměrné oteplení

### Použití pro:

- Žárovky
- Halogenové žárovky 230 V
- Halogen. žárovky MN napájené z vinutých transformátorů
- Halogen. žárovky MN napájené z elektronických transformátorů

### Přepínač druhu provozu:

- Jmen. napětí 230 V~ / 50 Hz
- Stmívaný výkon: 20 ... 1000 W
- Vstup pro rozhraní 1/10 V

Popis	Počet mod.	Obj. č.
Univerzální stmívač 1000 W	5	<b>EV100</b>



EV102

## Univerzální stmívač 1000 W

### Vlastnosti:

- Přepínač druhu provozu
  - Řízení pomocí ovládacích tlačítek (Local)
  - Řízení pomocí rozhraní 1 až 10V (Slave)
- Výstup pro řízení přístrojů s rozhraním 1/10 V (Master)
- Při provozu jako „Master“ může přístroj vedle připojených svítidel řídit též další stmívače případně i svítidla vybavené elektronickými předradníky s rozhraním 1/10 V.
- Display pro zobrazení a nastavení aktuální intenzity osvětlení a pro nastavení a změnu parametrů stmívače:
- Rychlost stmívání (normální provoz)
- Minimální intenzita (0.. 49%)
- Maximální intenzita (51..99%)
- Rychlost zvyšování intenzity osvětlení nastavitelná do 99 s
- Rychlost snižování intenzity osvětlení nastavitelná do 99 s
- Rychlost stmívání pro přednastavené úrovně osvětlení (scény nebo externí řízení)
- Způsob řízení přednastavených úrovní osvětlení (scény nebo externí řízení) lze nastavit pro každý vstup zvlášť. Při externím řízení dochází po odpojení signálu od příslušného vstupu k automatickému nastavení posledně zvolené intenzity osvětlení. Při spuštění scény zůstává aktivována intenzita osvětlení přednastavená pro tuto scénu i po odpojení signálu od příslušného vstupu.
- Přístroj je vybaven kontaktem umožňujícím signalizaci stavu přístroje (intenzita 0 % = rozepnut, při jiné intenzitě sepnut)
- Signalizace LED pro:
  - napájecí napětí 230 V / chybně připojenou zátěž
  - Zkrat / přetížení nebo nadměrné oteplení

### Použití pro:

- Žárovky
- Halogenové žárovky 230 V
- Halogen. žárovky MN napájené z vinutých transformátorů
- Halogen. žárovky MN napájené z elektronických transformátorů

- Jmen. napětí: 230 V~ / 50 Hz
- Stmívaný výkon: 20 ... 1000 W
- Vstup pro rozhraní 1/10 V
- Kontakt pro signalizaci stavu přístroje: 1 spínací, 250V~, μ 5 A

Popis	Počet mod.	Obj. č.
Univerzální stmívač 1000 W, řídicí signál 1-10V	5	<b>EV102</b>

Spínací a  
signalizační  
přístroje

### Řídicí členy EV106 a EV108

- Umožňují řízení skupiny stmívačů nebo též přímé řízení svítidel vybavených elektronickými předřadníky s rozhraním 1/10 V
- Display pro zobrazení aktuální intenzity osvětlení a nastavení parametrů řídicího členu

- Možnost řízení tlačítky s orientační doutnavkou do proudu doutnavek 5 mA.
- Možnost přednastavení maximální a minimální intenzity osvětlení.
- Výstup pro signalizaci stavu přístroje
- Možnost přednastavení rychlosti stmívání.

- Nastavitelná rychlost zvyšování i snižování intenzity osvětlení.

### Řídicí člen EV108

- Možnost externího sepnutí 3 přednastavených úrovní nebo spuštění dvou přednastavených scén.

Technické údaje str. 13.157



EV106

### Řídicí člen

#### Vlastnosti:

- Umožňuje řízení stmívačů EV100 a EV102 (max. 30 ks)
- Umožňuje řízení svítidel s elektronickými předřadníky
- Možnost řízení tlačítky s orientační doutnavkou do proudu doutnavek 5 mA
- Display pro zobrazení a nastavení aktuální intenzity osvětlení a pro nastavení a změnu parametrů stmívače:
  - Rychlost stmívání (normální provoz)
  - Minimální intenzita (0...49%)
  - Maximální intenzita (51...99%)
  - Rychlost zvyšování intenzity osvětlení nastavitelná do 99 s
  - Rychlost snižování intenzity osvětlení nastavitelná do 99 s
- Jmen. napětí: 230 V~ / 50 Hz
- rozhraní 1/10 V Výstup/max. 50 mA
- Výstupní kontakt pro signalizaci stavu: 1 spínací, 250V~,  $\mu$  10 A

Popis	Počet mod.	Obj. č.
Řídicí člen	4	<b>EV106</b>



EV108

### Řídicí člen, komfort

#### Vlastnosti:

Shodný s EV106 a navíc umožňuje funkci:

- Externí sepnutí 3 přednastavených úrovní osvětlení, nebo spuštění dvou přednastavených scén. Při sepnutí některé ze tří přednastavených úrovní dochází po rozeptnutí spínacího kontaktu k automatickému návratu k poslední zvolené intenzitě osvětlení. Při spuštění některé ze dvou přednastavených scén zůstává tato scéna zachována i po rozeptnutí ovládacího kontaktu.

Popis	Počet mod.	Obj. č.
Řídicí člen, komfort	4	<b>EV108</b>



ST314

### Bezpečnostní transformátorek

#### Vlastnosti:

(s navzájem galvanicky oddělenými obvody 4 kV)

Popis	P [VA]	U primární [V-]	U sekundární [V-]	I <sub>N</sub> [A]	Počet mod.	Obj. č.
Bezpečnostní transformátorek	25	230	12 24	2,08 1,04	4	<b>ST312</b>
Bezpečnostní transformátorek	16	230	12 24	1,33 0,67	4	<b>ST313</b>
Bezpečnostní transformátorek	40	230	12 24	3,33 1,67	4	<b>ST314</b>
Bezpečnostní transformátorek	63	230	12 24	5,25 2,63	6	<b>ST315</b>



ST303

### Zvukový transformátorek

#### Vlastnosti:

(bezpečnostní transformátorky s bezpodmínečnou zkratovou odolností)

Popis	P [VA]	U primární [V-]	U sekundární [V-]	I <sub>N</sub> [A]	Počet mod.	Obj. č.
Zvukový transformátorek	4	230	8 12	0,5 0,33	2	<b>ST301</b>
Zvukový transformátorek	8	230	8 12	1 0,67	2	<b>ST303</b>
Zvukový transformátorek	16	230	8 12	2 1,33	3	<b>ST305</b>



SU212

### Zvonek

#### Vlastnosti:

\* Trvalý provoz max. 1 h

Popis	P [VA]	U primární [V-]	I <sub>N</sub> [A]	Počet mod.	Obj. č.
Zvonek 8-12V	5	8-12	0,33	1	<b>SU212*</b>
Zvonek 230V	6,5	230	0,03	1	<b>SU213*</b>



SU214

### Bzučák

#### Vlastnosti:

\* Trvalý provoz max. 1 h

Popis	P [VA]	U primární [V-]	I <sub>N</sub> [A]	Počet mod.	Obj. č.
Bzučák 8-12V	4	8-12	0,33	1	<b>SU214*</b>
Bzučák 230V	6,5	230	0,03	1	<b>SU215*</b>



SN216

**Zásuvka**

Popis	U primární [V~]	I <sub>N</sub> [A]	Počet mod.	Obj. č.
Zásuvka	250	10/16	2,5	<b>SN216</b>



EE960

**Nouzové svítidlo**

**Vlastnosti:**

- Napájecí napětí 230V~, 50 / 60 Hz
- Použití: do rozvaděčů, nebo samostatně s krytem GD104N v kotelnách, garážích apod.
- Provozní doba při výpadku:
  - 1 h při době nabíjení 12 h
  - 1,5 h při době nabíjení 36 h

Popis	Počet mod.	Obj. č.
Nouzové svítidlo	3	<b>EE960</b>

# Elektroměry a měřicí přístroje

Měření spotřeby a ostatních veličin pod kontrolou od Hageru

Ať už přímé či nepřímé, celkové nebo částečné, jedno- nebo dvou- tarifní, s novou řadou elektroměrů Hager pokryjete všechny oblasti měření spotřeby. Rozsah do 230/400V v různých sítích až do 6 000 A. Bez ohledu na to, zda měříte pomocí analogového či digitálního přístroje, vždy obdržíte přesné a kompletní údaje. Proto, pokud potřebujete rychlý přehled o vstupním napětí, proudu a ostatních elektrických veličinách, vždy si vyberete v našich produktech.



Elektroměry	10.2
Ampérmetry a voltmetry	10.3
Přepínače	10.5
Multimetry	10.6
Termostaty	10.7
Měřicí relé	10.8
Technické stránky	13.159

V nabídce též elektroměry s  
certifikací MID

Technické údaje str. 13.159



EC150

### Elektroměr, 1-fázový

#### Vlastnosti:

- Jmenovité napětí: 230V AC +/- 15%
- Frekvence: 50/60 Hz +/- 2Hz
- Pracovní rozsah 0,04 ... 32A (EC050/051)
- Pracovní rozsah 0,04 ... 63A (EC150/152)
- Může být použit ve všech sítích (EC150/152)
- Měření činné energie
- Zobrazení různých měření (EC150/152)
- Třída přesnosti B (1%) podle EN50470-3
- Dvousazbový elektroměr (pouze EC152)
- Zobrazení dílčího měření (EC150/152)
- Podsvícený LCD display (EC150/152)
- 7- místný display 000000,0 kWh (pouze EC150/152)
- 6- místný display 00000,0 kWh (pouze EC050/052)
- Signalizace chybného zapojení (pouze EC150/152)
- Periodické ukládání měření a naměřených hodnot
- Impulzní výstup (EC051/150/152)
- Pro podružné měření

Popis	Mod.	Obj. č.
Elektroměr, 1-fázový, přímé měření do 32A, bez impulzního výstupu	1	<b>EC050</b>
Elektroměr, 1-fázový, přímé měření do 32A	1	<b>EC051</b>
Elektroměr, 1-fázový, přímé měření do 63A	3	<b>EC150</b>
Elektroměr, 1-fázový, přímé měření do 63A, dvoutarif	3	<b>EC152</b>



EC350

### Elektroměr, 3-fázový

#### Vlastnosti:

- Jmenovité napětí: 230/400V AC +/- 15%
- Frekvence: 50/60 Hz +/- 2Hz
- Pracovní rozsah 0,04 ... 63A (pouze EC350/352)
- Pracovní rozsah 0,08 ... 100A (EC360/362)
- Pracovní rozsah 0,01 ... 6A (pouze EC370/372)
- Může být použit ve všech sítích
- Měření činné energie
- Měření jalového výkonu (pouze EC370/372)
- Zobrazení různých měření (EC370/372)
- Třída přesnosti B (1%) podle EN50470-3
- Dvousazbový elektroměr (pouze EC352/362/372)
- Podsvícený LCD display
- 7- místný display 000000,0 kWh
- Signalizace chybného zapojení
- Ochrana přístroje při nesprávném zapojení (pouze EC35x/36x)
- Periodické ukládání měření a naměřených hodnot
- Impulzní výstup u všech typů
- Pro podružné měření

Popis	Mod.	Obj. č.
Elektroměr 3-fázový, přímé měření do 63A	4	<b>EC350</b>
Elektroměr 3-fázový, přímé měření do 63A, dvoutarif	4	<b>EC352</b>
Elektroměr 3-fázový, přímé měření do 100A	7	<b>EC360</b>
Elektroměr 3-fázový, přímé měření do 100A, dvoutarif	7	<b>EC362</b>
Elektroměr obousměrný 3-fázový, přímé měření do 100A	7	<b>EC365B</b>
Elektroměr 3-fázový, nepřímé měření do 6000A	4	<b>EC370</b>
Elektroměr 3-fázový, nepřímé měření do 6000A, dvoutarif	4	<b>EC372</b>

### Počítadlo provozních hodin

#### Vlastnosti:

- Jmenovité napětí: 230V AC 50 Hz



EC100

Popis	Mod.	Obj. č.
Počítadlo provozních hodin	2	<b>EC100</b>

Pro měření napětí a proudu s rychlým přehledem o vstupních veličinách. Analogové a digitální přístroje pro měření

střídavého napětí a proudu. Digitální přístroje rozšířené o indikaci přetížení.

Technické údaje str. 13.159



SM101E

### Multimetr digitální

#### Provedení:

- 1- až 3- fázové měření elektrických veličin pomocí proudových měničů
- Zobrazení až 9 různých veličin: napětí, proud, frekvence, činný-, jalový- a zdánlivý výkon, účinník, provozní hodiny
- Zobrazení maximálních nebo aktuálních hodnot
- 5 tlačítek:
- pro nastavení a volbu zobrazení průměrné, maximální nebo aktuální hodnoty
- Rozsah napětí: 50 až 500 V
- Rozsah proudu: 0 až 9999 A
- Frekvence: 45 až 65 Hz
- zobrazení pomocí LCD:
- fázové napětí
- sdružené napětí
- proud
- proud v nule
- frekvence
- činný výkon
- jalový výkon
- zdánlivý výkon
- účinník
- počítadlo provozních hodin

Popis	Mod.	Obj. č.
Multimetr, 8 veličin. (I, U, P, W, PF, HZ, ...)	4	<b>SM101E</b>



SM101C

### Multimetr digitální s komunikací RS485

#### Provedení:

- Shodné parametry se SM101E navíc:
- Zobrazení teploty
- Zobrazení průměrných hodnot THD
- Komunikace RS485 JBus/Modbus

Popis	Mod.	Obj. č.
Multimetr, 9 veličin. (I, U, P, W, PF, HZ, THD....) s komunikací RS485	4	<b>SM101C</b>



SM501

### Voltmetr digitální

#### Provedení:

- Třífázové měření pomocí voltmetrového přepínače
- Třída přesnosti: 1,5
- Vlastní spotřeba:  $\leq 3$  VA
- Rozsah měření: 0 až 500 V AC

Popis	Mod.	Obj. č.
Voltmetr digitální 0-500 V	4	<b>SM501</b>



SM500

### Voltmetr analogový

#### Provedení:

- Třífázové měření pomocí voltmetrového přepínače
- Třída přesnosti: 1,5
- Vlastní spotřeba:  $\leq 3$  VA
- Rozsah měření: 0 až 500 V AC

Popis	Mod.	Obj. č.
Voltmetr analogový 0-500 V	4	<b>SM500</b>



SM020

### Ampérmetry digitální

Pro přímé měření, s měřicím rozsahem 0 - 20 A. Pro nepřímé měření s použitím proudových měničů x/5A až do 600 A AC

#### Provedení:

- Třída přesnosti: 1
- Vlastní spotřeba:  $\leq 1$  VA
- Rozsah měření: 0 až 20 A AC (přímé měření)
- Rozsah měření: 0 až 600 A AC (nepřímé měření)

Popis	Mod.	Obj. č.
Ampérmetr pro přímé měření 0-20 A	4	<b>SM020</b>
Ampérmetr pro nepřímé měření 0-150 A	4	<b>SM151</b>
Ampérmetr pro nepřímé měření 0-400 A	4	<b>SM401</b>
Ampérmetr pro nepřímé měření 0-600 A	4	<b>SM601</b>



SM030

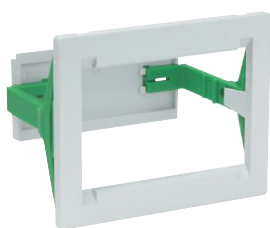
### Ampérmetr analogový

Pro přímé měření až do 30A. Pro nepřímé měření pomocí proudových měničů x/5A až do 600A.

#### Provedení:

- Přímé / nepřímé měření
- Třída přesnosti: 1,5
- Vlastní spotřeba: 1,1 VA

Popis	Mod.	Obj. č.
Ampérmetr pro přímé měření 0-5 A	4	<b>SM005</b>
Ampérmetr pro přímé měření 0-15 A	4	<b>SM015</b>
Ampérmetr pro přímé měření 0-30 A	4	<b>SM030</b>
Ampérmetr pro nepřímé měření 0-50 A	4	<b>SM050</b>
Ampérmetr pro nepřímé měření 0-100 A	4	<b>SM100</b>
Ampérmetr pro nepřímé měření 0-150 A	4	<b>SM150</b>
Ampérmetr pro nepřímé měření 0-250 A	4	<b>SM250</b>
Ampérmetr pro nepřímé měření 0-400 A	4	<b>SM400</b>
Ampérmetr pro nepřímé měření 0-600 A	4	<b>SM600</b>



SM002

### Adaptér pro montáž do dveří

Pro instalaci univerzálního měřicího přístroje SM001 do dveří.

Popis	Obj. č.
Montážní rám do dveří pro multimetr	<b>SM002</b>



SK602

### Voltmetrový přepínač

#### Provedení:

- 7 poloh, 20A - 400V AC
- Pro třífázovou síť s nulovým vodičem
- 3 odečty sdruženého napětí
- 3 odečty fázového napětí
- Vypnutá poloha

Popis	Mod.	Obj. č.
Voltmetrový přepínač, 7 poloh	3	<b>SK602</b>



SK603

### Ampérmetrový přepínač

#### Provedení:

- 4 polohy, 20A 400V AC
- Pro třífázovou síť s nulovým vodičem
- Měření odběru v jednotlivých fázích
- Vypnutá poloha
- Použitelný s proudovými měniči

Popis	Mod.	Obj. č.
Ampérmetrový přepínač, 4 polohy	3	<b>SK603</b>



SK600

### Přepínač s nulovou polohou

#### Provedení:

- Jednofázový přepínač 20A, 400V AC
- 3 polohy, 1-0-2

Popis	Mod.	Obj. č.
Přepínač s nulovou polohou 1-0-2	3	<b>SK600</b>



SK606

### Zamykatelný spínač

#### Provedení:

- 2 pólový spínač, 10A -400 V AC
- Dodávaný s dvěma klíči

Popis	Mod.	Obj. č.
Náhradní klíče pro spínač 2ks	-	<b>SK001</b>
Zamykatelný spínač, 2-pólový	3	<b>SK606</b>



SR051

**Proudové měniče**

**Provedení:**

- Pro kabel  $\varnothing \leq 23$  mm (SR051, SR101, SR151)
- Pro kabel  $\varnothing \leq 23$  mm a přípojnice šířky: 20 mm, 25 mm, 30 mm (SR200, SR250)
- Pro kabel  $\varnothing \leq 23$  mm a přípojnice šířky: 40 mm (SR300, SR400, SR600)

Popis	Obj. č.
Proudový měnič 50 / 5 A	<b>SR051</b>
Proudový měnič 100 / 5A	<b>SR101</b>
Proudový měnič 150 / 5A	<b>SR151</b>
Proudový měnič 200 / 5A	<b>SR200</b>
Proudový měnič 250 / 5A	<b>SR250</b>
Proudový měnič 300 / 5A	<b>SR300</b>
Proudový měnič 400 / 5A	<b>SR400</b>
Proudový měnič 600 / 5A	<b>SR600</b>



SM102E

**Multifunkční měřicí přístroj do panelu**

Popis	Obj. č.
Multifunkční měřicí přístroj pro měření 7 veličin. (I, U, P, W, PF, HZ, THD)	<b>SM102E</b>



SM103E

**Multifunkční měřicí přístroj do panelu rozšířen o průměrné hodnoty**

Popis	Obj. č.
Multifunkční měřicí přístroj pro měření 7 veličin. (I, U, P, W, PF, HZ, THD) a záznamem průměrných hodnot	<b>SM103E</b>



SM200

**Rozšiřující impulzní modul**

**Provedení:**

Přídavný modul rozšiřující měřicí přístroj o konfigurovatelný impulzní výstup nebo jako alarm kontakt pro sledování jedné z hodnot.

Popis	Obj. č.
Jeden konfigurovatelný výstup pro SM102E	<b>SM200</b>
Dva konfigurovatelné výstupy pro SM103E	<b>SM201</b>

**Rozšiřující modul vstupů a výstupů**

**Provedení:**

Přídavný modul s 2 vstupy 10-30V DC a 2 výstupy 5A - 230V (pro sledování hodnot)

Popis	Obj. č.
Rozšiřující modul 2/2 pro SM103E (max. 3 moduly na přístroj)	<b>SM202</b>



SM203

**Rozšiřující modul analogových výstupů**

**Provedení:**

Rozšiřující modul o 2 analogové výstupy. Umožňuje přiřadit k měřeným hodnotám výstupní signál úměrný jejich hodnotám.

Popis	Obj. č.
Rozšiřující modul s 2 analogovými výstupy	<b>SM203</b>

**Vícefunkční termostat EK186:** elektronický termostat se širokým využitím k řízení a kontrole teploty mrazicích nebo ohřívacích boxů. Volba termostatické sondy pro různé účely:

- Sonda s pevným nastavením EK081 - k regulaci pevné teploty

- Sonda EK083 - k řízení podlahového vytápění  
 - 3 možnosti provozu při poruše sondy (přemostěním výstupu)  
 - stále vypnuto  
 - stále zapnuto  
 - cyklické spínání každé 4 minuty na 1 minutu

Signalizace sepnutého stavu

**Multifunkční termostat EK187:** elektronický termostat pro všechny druhy vytápění: Nastavení teploty vnějším povelům (např. impulzem ze spínacích hodin)  
 - ruční řízení teploty  
 - signalizace provozního stavu  
 - při poruše sondy je vytápění cyklicky spínáno každé 4 min. na 1 minutu



EK186

### Vícefunkční termostat

**Provedení:**

(dodávaný bez termostatické sondy)

k použití se sondou +30°C - +60°C  
**EK081, EK083, EK086** +60°C - +90°C

Popis	Rozsah použití	Napětí	Typ kontaktů	Počet mod	Obj. č.
Vícefunkční termostat	-30°C - + 0°C 0°C - +30°C	230 V~ 50/60 Hz	1 P 2 A/250 V~	3	<b>EK186</b>



EK187

### Multifunkční termostat

**Provedení:**

Dva nastavitelné rozsahy: pokojová teplota a trvalá teplota 5 až 30°C  
 Noční útlum od 2 do 8°C  
 Spín. odchylka ± 0,2 K  
 k použití se sondou **EK081, EK082**

Popis	Napětí	Typ kontaktů	Počet mod	Obj. č.
Multifunkční termostat	230 V~	1 P 2 A/250 V~	3	<b>EK187</b>



EK081

### Termostatická sonda s pevným nastavením

**Provedení:**

Nástěnná použití k EK186, EK187

Popis	Obj. č.
Termostatická sonda s pevným nastavením	<b>EK081</b>



EK082

### Termostatická sonda regulovatelná

**Provedení:**

Nástěnná, možná korekce teploty ± 3°C  
 zabudovaným potenciometrem použití k EK187

Popis	Obj. č.
Termostatická sonda regulovatelná	<b>EK082</b>



EK082

### Termostatická sonda univerzální

**Provedení:**

použití k EK186 délka kabelu 4 m

Popis	Obj. č.
Termostatická sonda univerzální	<b>EK083</b>



EK086

### Termostatická sonda v nástěnné krabici IP 65

**Provedení:**

použití k EK186

Popis	Obj. č.
Termostatická sonda v nástěnné krabici IP 65	<b>EK086</b>

Elektroměry a měřicí přístroje

**Kontrolní relé**

Používají se v zařízeních, u kterých je požadována kontrola napětí nebo protékajícího proudu.

Všechna kontrolní relé jsou vybavena přepínacím kontaktem (250 V, 8 A) pro signalizaci poruchy.

Technické údaje str. 13.166



EU100

**Kontrolní relé pro kontrolu napětí 1-fázové**

**Provedení:**

- (pro klimatizační jednotky)
- Pro kontrolu podpětí / přepětí
- $U_{min} = 0,75 U_n$ ,  $U_{max} = 1,2 U_n$
- Maximální čas do opětovného sepnutí volitelný 5 nebo 10 min.

Popis	Počet pólů	Počet mod.	Obj. č.
Kontrolní relé pro kontrolu napětí 1-fázové	1	2	<b>EU100</b>



EU101

**Kontrolní relé pro kontrolu napětí 1-fázové**

**Provedení:**

- (pro klimatizační jednotky)
- Pro kontrolu podpětí / přepětí
- $U_{min}/U_{max}$  nastavitelné 15% až 120%
- Maximální čas do opětovného přepnutí volitelný 5 nebo 10 min.

Popis	Počet pólů	Počet mod.	Obj. č.
Kontrolní relé pro kontrolu napětí 1-fázové	1	2	<b>EU101</b>



EU102

**Kontrolní relé pro kontrolu napětí 1-fázové**

**Provedení:**

- Display pro zobrazení aktuální hodnoty napětí (funkce voltmetru)
- Nastavitelná úroveň podpětí, přepětí a kontrovaného pásma
- Možnost ukládání předchozího stavu
- Čas pro rozpoznání poruchy 0,1 až 12 s
- Provozní napětí 250 V AC
- Kontrované napětí 15 až 700 V AC nebo 15 až 400 V DC

Popis	Počet pólů	Počet mod.	Obj. č.
Kontrolní relé pro kontrolu napětí 1-fázové	1	2	<b>EU102</b>



EU103

**Kontrolní relé pro kontrolu proudu 1-fázové**

**Provedení:**

- Display pro zobrazení aktuální hodnoty proudu (funkce ampérmetru)
- Nastavitelná úroveň kontrovaných proudů a kontrovaného pásma
- Měření přímé nebo pomocí měničů
- Čas pro rozpoznání poruchy 0,1 až 12 s
- Provozní napětí 250 V AC
- Kontrovaný proud AC nebo DC

Popis	Počet pólů	Počet mod.	Obj. č.
Kontrolní relé pro kontrolu napětí 1-fázové	1	2	<b>EU103</b>



EU301

**Kontrolní relé pro kontrolu napětí 3-fázové**

**Provedení:**

- (pro klimatizační jednotky)
- Pro kontrolu podpětí / přepětí
- $U_{min}/U_{max}$  nastavitelné 15% až 120%
- pomocí otočného přepínače
- Maximální čas do opětovného přepnutí volitelný 5 nebo 10 min.

Popis	Počet pólů	Počet mod.	Obj. č.
Kontrolní relé pro kontrolu napětí 3-fázové	2	3	<b>EU301</b>



EU302

**Kontrolní relé pro kontrolu napětí 3-fázové**

**Provedení:**

- Pro kontrolu podpětí / přepětí
- $U_{min}/U_{max}$  nastavitelné 15% až 120%
- Možnost ukládání předchozího stavu
- Čas pro rozpoznání poruchy 0,1 až 12 s
- Maximální čas do opětovného přepnutí volitelný 5 nebo 10 min.
- Jmenovité napětí 400 V AC

Popis	Počet pólů	Počet mod.	Obj. č.
Kontrolní relé pro kontrolu napětí 3-fázové	2	3	<b>EU302</b>



EU300

**Kontrolní relé pro kontrolu podpětí a asymetrie 3-fázové**

**Provedení:**

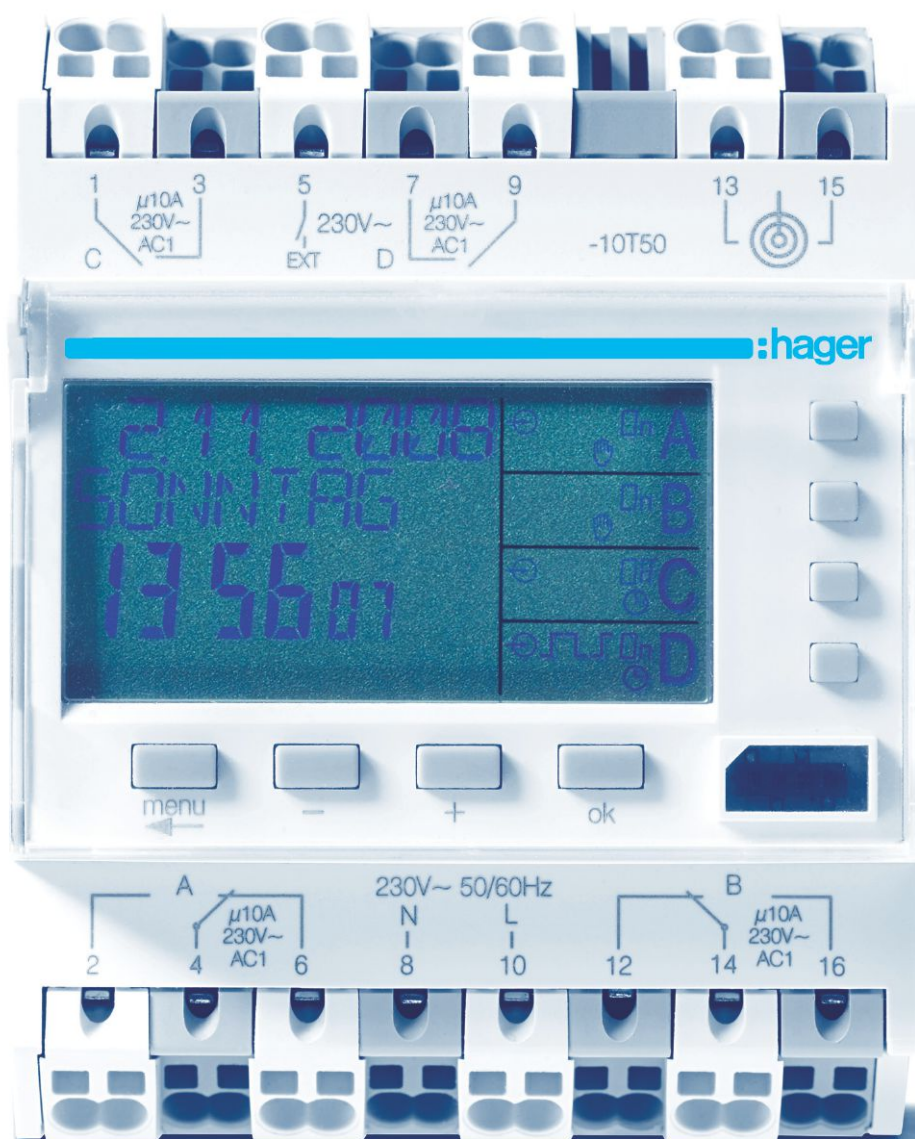
- Pro kontrolu podpětí ( $0,7 \times U_n$ )
- Nastavitelná asymetrie pomocí otočného přepínače (-5% až -20%)
- Rozpoznání výpadku fáze
- Sled fází
- Jmenovité napětí 400 V AC

Popis	Počet pólů	Počet mod.	Obj. č.
Kontrolní relé pro kontrolu podpětí a asymetrie 3-fázové	2	3	<b>EU300</b>

# Spínací hodiny

Spínací hodiny pro pohodlí a úsporu.

Digitální spínací hodiny s týdenním nebo ročním cyklem jsou nejmodernějším řešením pro spínání obvodů v přesně definovaném čase. Vedle zjednodušené obsluhy přístroje a jednoduchého programování se zde nabízí možnost použití tzv. programovatelného klíče. Na tento klíč lze ukládat program ze spínacích hodin, přenášet jej na jiné spínací hodiny, nebo dokonce prostřednictvím dodávaného adaptéru vytvářet programy na PC a tyto načíst do spínacích hodin.



Mechanické spínací hodiny	12.2
Digitální spínací hodiny	12.3
Technické stránky	13.169

Pro denní, týdenní nebo roční programování. Pro řízení osvětlení, topení, klimatizace a el. spotřebičů. Pro úsporu energie a zvýšení komfortu.

### Elektromechanické spínací hodiny

- Plombovatelný kryt
- Programování pomocí výsuvných jezdců

- Možnost manuálního ovládání
- Minimální intervaly spínání:
  - 15 min pro denní cyklus (EH010/011/110)
  - 30 min pro denní cyklus (EH210/211)
  - 3,5 h pro týdenní cyklus (EH271)

Technické údaje str. 13.169



EH211

### Elektromechanické spínací hodiny s rezervou chodu 200 hodin

Popis	Počet kontaktů	$I_n$ [A]	Počet mod.	Obj. č.
Mechanické spínací hodiny denní	1 S	16 A / 230 V~ 50 Hz	1	<b>EH011</b>
Mechanické spínací hodiny denní	1 P	16 A / 230 V~ 50 Hz	2	<b>EH211</b>
Mechanické spínací hodiny týdenní	1 P	16 A / 230 V~ 50 Hz	2	<b>EH271</b>



EH010

### Elektromechanické spínací hodiny bez rezervy chodu

Popis	Počet kontaktů	$I_n$ [A]	Počet mod.	Obj. č.
Mechanické spínací hodiny denní	1 S	16 A / 230 V~ 50 Hz	1	<b>EH010</b>
Mechanické spínací hodiny denní	1 P	16 A / 230 V~ 50 Hz	3	<b>EH110</b>
Mechanické spínací hodiny denní	1 P	16 A / 230 V~ 50 Hz	2	<b>EH210</b>

### Digitální spínací hodiny

- Min. interval spínání 1 min.
- Rezerva chodu lithiovým článkem - 3 roky
- Plombovatelný panel ovládacích tlačítek

### 4 kanálové spínací hodiny

- Možnost programování pomocí PC přes prog. klíč a adaptér EG003U
- Možnost manuálního ovládání

- Prázdninový program ON /OFF
- Možnost spínání, impulzního řízení nebo programování cyklů
- Rezerva chodu 5 let
- Možnost řízení radiovým signálem
- Kapacita 300 programových kroků
- Možnost blokování displaye
- Automatické přepnutí letní/zimní čas

### 4 kanálové roční hodiny

- Shodné s týdenními a navíc ročními cykly
- Automatické přiřazení svátků v roce
- 10 podprogramů pro týden
- Automatické přiřazení svátků v roce



EG071

### Digitální spínací hodiny

Popis	Počet kontaktů	$I_n$ [A]	Počet mod.	Obj. č.
Spínací hodiny denní (předprogramované)	1 P	16 A / 230 V~ 50 Hz	1	<b>EG010</b>
Spínací hodiny týdenní 1-kanálové	1 P	16 A / 230 V~ 50 Hz	1	<b>EG071</b>



EG493E

### Digitální spínací hodiny 4 kanálové

Popis	Počet kontaktů	$I_n$ [A]	Počet mod.	Obj. č.
Spínací hodiny týdenní 4-kanálové	2 P + 2 S	10 A / 230 V~ 50 Hz	4	<b>EG403E</b>
Spínací hodiny roční 4-kanálové	2 P + 2 S	16 A / 230 V~ 50 Hz	4	<b>EG493E</b>



EG007

### Programovatelný klíč

Popis	Obj. č.
Programovatelný klíč pro EG403E a EG493E	<b>EG007</b>

### cronotec

- Možnost uložení programu do programovatelného klíče EG005 přímo z přístroje
- Jednoduchý přenos programu do přístroje:

Při zasunutí programovatelného klíče do spínacích hodin, pracují tyto po krátkém čase automaticky s novým programem načteným z klíče

- Umožňují jednoduchý, spolehlivý a mnohonásobný přenos jednou vytvořeného programu pomocí programovatelného klíče

- Manuální ovládání trvale/přechodně
- Automatické přepínání zimního a letního času
- Rezerva chodu až 5 let je zajištěna lithiovými články
- 56 programových kroků

- Možnost programování pomocí PC
- Zobrazování údajů ve sloupcích usnadňuje přiřazení údajů k jednotlivým dnům
- Hodiny s týdenním cyklem

### EG103E, EG203E, EG103V

- mají rozšířené funkce
- Impulzní spínání
- Prázdninový program doplněný spínáním přes externí vstup u EG103E
- Osvětlený display
- Náhodné řízení

### EG103D

- Při spojení s anténou EG001 je možno využít synchronizace s radiovým signálem DCF77
- Impulzní spínání
- Náhodné řízení

### EE180 a EE181

- Shodné se spínacími hodinami comfort
- Pro spínání dle východu a západu slunce na základě zeměpisné polohy
- Pro svou funkci nepotřebuje čidlo intenzity osvětlení

### Programovatelný klíč

Je součástí dodávky spínacích hodin.

Technické údaje str. 13.170



EG103

### Digitální spínací hodiny týdenní

Popis	Počet kontaktů	$I_n$ [A]	Počet mod.	Obj. č.
Spínací hodiny týdenní 1-kanálové	1 P	16 A / 230 V~ 50 Hz	2	<b>EG103</b>
Spínací hodiny týdenní 2-kanálové	2 P	16 A / 230 V~ 50 Hz	2	<b>EG203</b>



EG203E

### Digitální spínací hodiny týdenní - komfort

Týdenní s komfortními funkcemi

Popis	Počet kontaktů	$I_n$ [A]	Počet mod.	Obj. č.
Spínací hodiny týdenní 1-kanálové, komfort	1 P	16 A / 230 V~ 50 Hz	2	<b>EG103E</b>
Spínací hodiny týdenní 1-kanálové, se vstupem	1 P	16 A / 12/24 V AC / DC	2	<b>EG103V</b>
Spínací hodiny týdenní 2-kanálové, komfort	2 P	16 A / 230 V~ 50 Hz	2	<b>EG203E</b>



EG103D

### Digitální spínací hodiny týdenní - DCF

Týdenní s možností synchronizace radiovým signálem při spojení s anténou EG001

Popis	Počet kontaktů	$I_n$ [A]	Počet mod.	Obj. č.
Spínací hodiny týdenní 1-kanálové DCF	1 P	16 A / 230 V~ 50 Hz	2	<b>EG103D</b>



EE180

### Astro hodiny

Týdenní hodiny pro řízení osvětlení na základě zeměpisné polohy

Popis	Počet kontaktů	$I_n$ [A]	Počet mod.	Obj. č.
Astro hodiny týdenní 1-kanálové	1 P	16 A / 230 V~ 50 Hz	2	<b>EE180</b>
Astro hodiny týdenní 2-kanálové	2 P	16 A / 230 V~ 50 Hz	2	<b>EE181</b>

### Klíč pro ochranu programu

Pomocí blokovacího klíče lze chránit program před neoprávněnými změnami

### Programovatelný klíč

Pomocí programovatelného klíče může uživatel jednoduše spustit zvláštní program (např. v případě, že následující den je svátek).

### Adaptér pro programování pomocí osobního počítače

Programovatelný klíč lze u těchto spínacích hodin programovat pomocí adaptéru a dodávaného software též pomocí PC.

### Programovatelný klíč

Je součástí dodávky spínacích hodin.



EG004

### Blokovací klíč

pro spínací hodiny cronotec  
- chrání uložený program před neoprávněnými změnami

Popis

Obj. č.

Blokovací klíč

**EG004**



EG005

### Programovatelný klíč

Pro 1 a 2-kanálové spínací hodiny  
- umožňuje uložení přídatného programu

Popis

Obj. č.

Programovatelný klíč

**EG005**



EG003U

### Adaptér pro programování spínacích hodin pomocí PC

pro spínací hodiny cronotec  
- umožňuje komfortní programování programovatelného klíče pomocí PC  
- dodáván se softwarem na CD-ROM

Popis

Obj. č.

Programovací adaptér s rozhraním RS232

**EG003**

Programovací adaptér s rozhraním USB

**EG003U**



EG006

### Schránka na programovatelný klíč

pro spínací hodiny cronotec  
- slouží pro uložení až 3 ks programovatelných klíčů v rozvaděči

Popis

Počet mod.

Obj. č.

Schránka na programovatelný klíč

1

**EG006**



EG001

### Anténa pro příjem signálu DCF77

- pro synchronizaci spínacích hodin EG103D  
- jedné antény lze použít pro synchronizaci více spínacích hodin

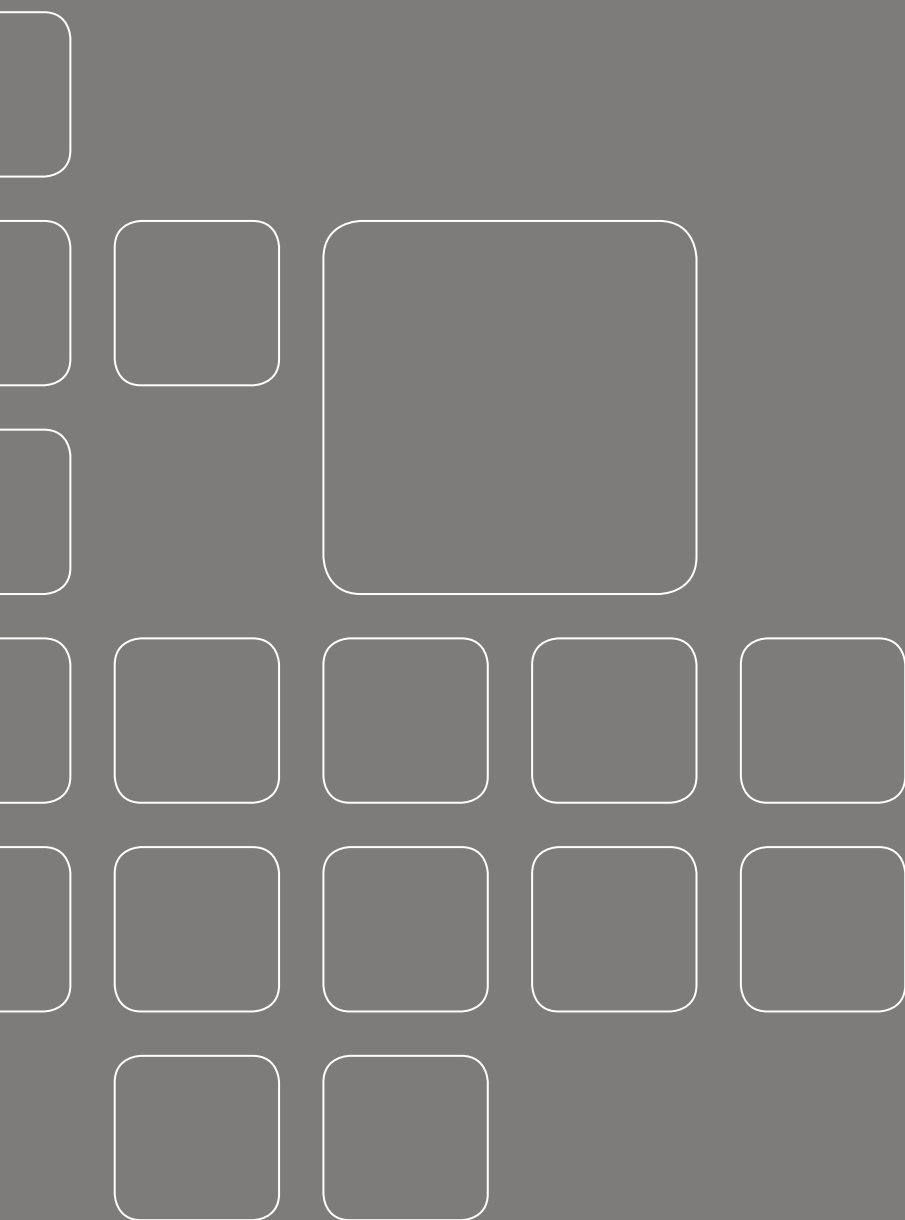
Popis

Obj. č.

Anténa pro příjem DCF signálu

**EG001**

# Technické stránky



Malé rozvodnice	13.2
Rozvaděče univers FW	13.12
Vnitřní stavebnicové díly	13.16
Rozvaděče univers do 630 A	13.30
Skříňové rozvaděče univers do 1600 A	13.35
Výkonové jističe a vypínače	13.44
Pojistkové odpínače a odpojovače	13.114
Modulové přístroje	13.126
Svodiče přepětí	13.139
Spínací a signalizační přístroje	13.144
Elektroměry a měřící přístroje	13.159
Spínací hodiny	13.169

## GD102N/GD104N/GD106N/GD108N/GD110N

### Základní údaje:

- Minirozvodnice pro nástěnnou montáž, pro přístroje s vestavnou hloubkou do 70 mm
- Uzavřený spodní díl s integrovanou lištou DIN pro upevnění přístrojů lze upevnit na stěnu ve třech bodech (od velikosti GD104N), možnost upevnění i ve 4 a 5 bodech. Součástí dodávky rozvodnice jsou krytky šroubů.
- Přístrojový kryt s výřezem 46 mm opatřený plombovatelnými rychlouzávěry (potočení o 1/4 závitu)
- Popisový štítek s průhledným krytem pro označení přístrojů je součástí dodávky minirozvodnice

### Jmenovité napětí:

AC 400 V / 50 Hz

### Jmenovitý proud:

Pro přístroje do 63 A.

### Krytí:

IP 30 (s dvířky)

### Třída izolace:

II

### Standardní přivedení kabelů:

Předlisován rastr pro lišty v horní části, dolní části a bocích krytu.

### Svorkovnice PE/N:

- Mosazná svorkovnice s ochranou vodičů (vyjma GD102N) a ochranou proti dotyku prstem. Určena pro upevnění do držáku svorkovnice. Držák svorkovnice lze montovat do horní nebo spodní části rozvodnice. Počet svorek je uveden na nabídkové straně.

### Plombování:

- Kryt přístrojů lze zaplombovat

### Barva:

- RAL 9010 (bílá)
- Plná dvířka RAL 9010 (bílá) nebo průhledná kouřová dvířka

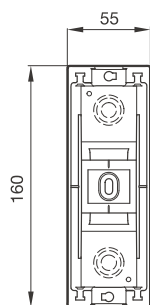
### Materiál:

- Plast

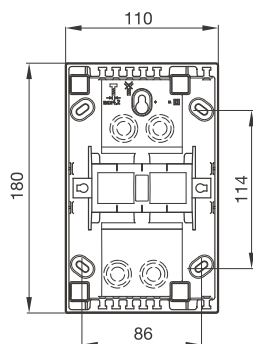
### Možnosti pro přivedení kabelů:

Obj. č.	GD102N	GD104N	GD106N	GD1058N	GD110N
V horní a dolní části prolisy pro lišty rozměru	15x15	15x15 20x35	20x20 20x35 30x45	20x20 20x35 40x60	20x20 20x35 40x60 40x90
V zadní stěně nahoře: dole: Předlisované otvory pro průchodky M10/16/20	1x 1x	2x 2x	2x + 2x(M10/16) 3x	4x 4x	6x 5x
V bočnicích u rohů skříňe předlisované otvory pro lišty 15x15 mm	4x	2x	2x	4x	4x

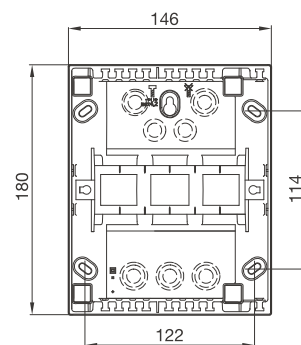
GD102N



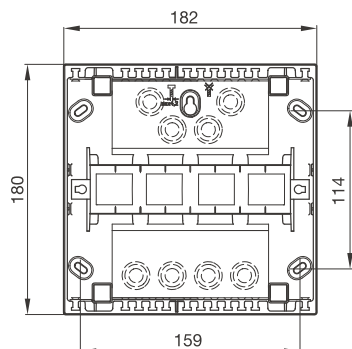
GD104N



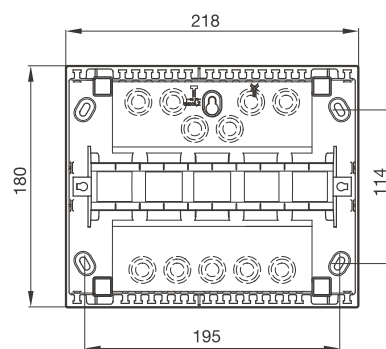
GD106N



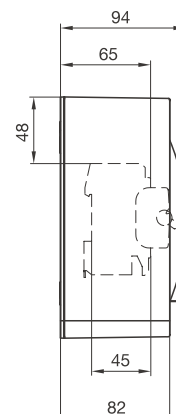
GD108N



GD110N



GD104N až GD110N

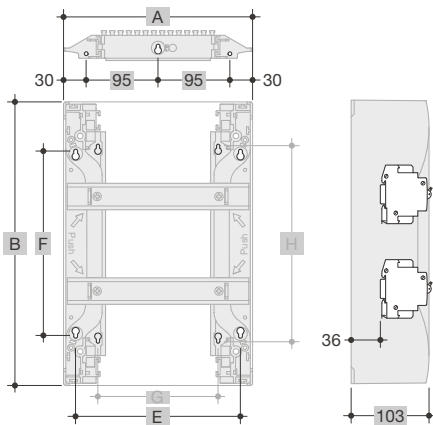
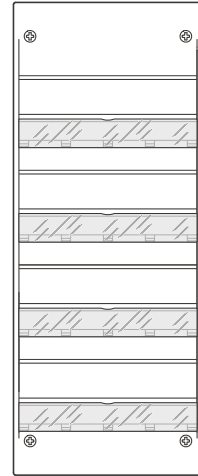
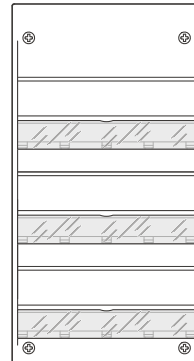
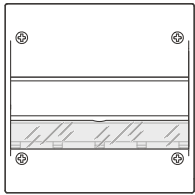


GD113J - 1 řadá 13

GD213J - 2 řadá 26

GD313J - 3 řadá 39

GD413J - 4 řadá 52



Rozměry:

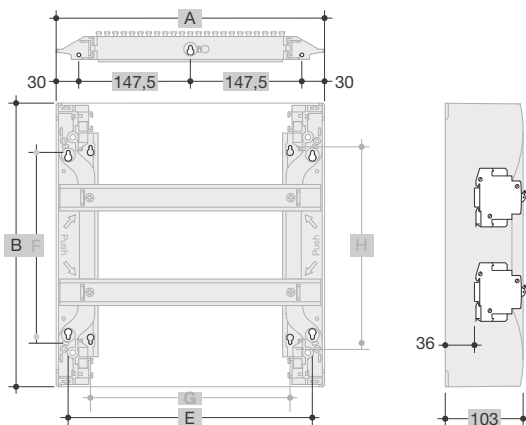
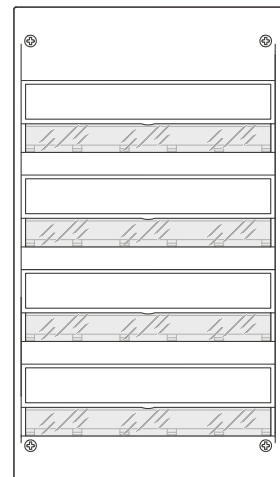
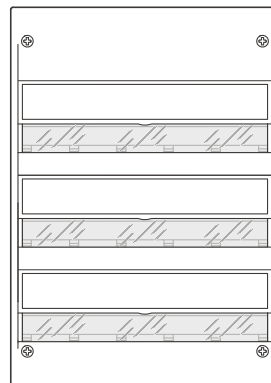
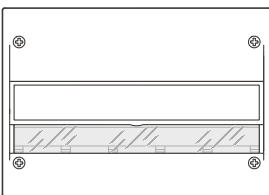
	A (mm)	B (mm)	E (mm)	F (mm)	G (mm)	H (mm)
GD113	250	250	218	120	159	134
GD213	250	375	218	245	159	259
GD313	250	500	218	370	159	384
GD413	250	625	218	495	159	509

GD118S - 1 řadá 18

GD218S - 2 řadá 36

GD318S - 3 řadá 54

GD418S - 4 řadá 72



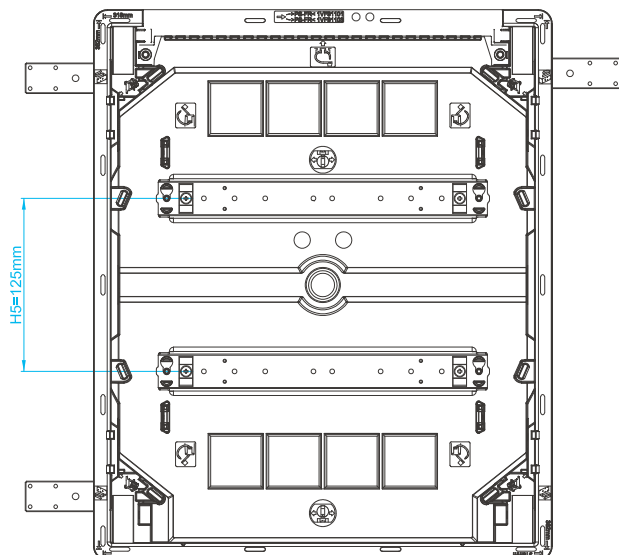
Rozměry:

	A (mm)	B (mm)	E (mm)	F (mm)	G (mm)	H (mm)
GD118	355	250	323	120	264	134
GD218	355	375	323	245	264	259
GD318	355	500	323	370	264	384
GD418	355	625	323	495	264	509

### Kabelové vstupy

#### - horní/spodní strana

Jedna strana vybavena odnímatelnou kabelovou přírubou, mimo VF104 a VF108. Druhá strana - pevná, vybavena předlisy s průměry 20 mm, 25 mm, 32 mm, 40 mm. Rozvodnice je možno otočit o 180° (výsuvná příruba může být v poloze horní nebo dolní).



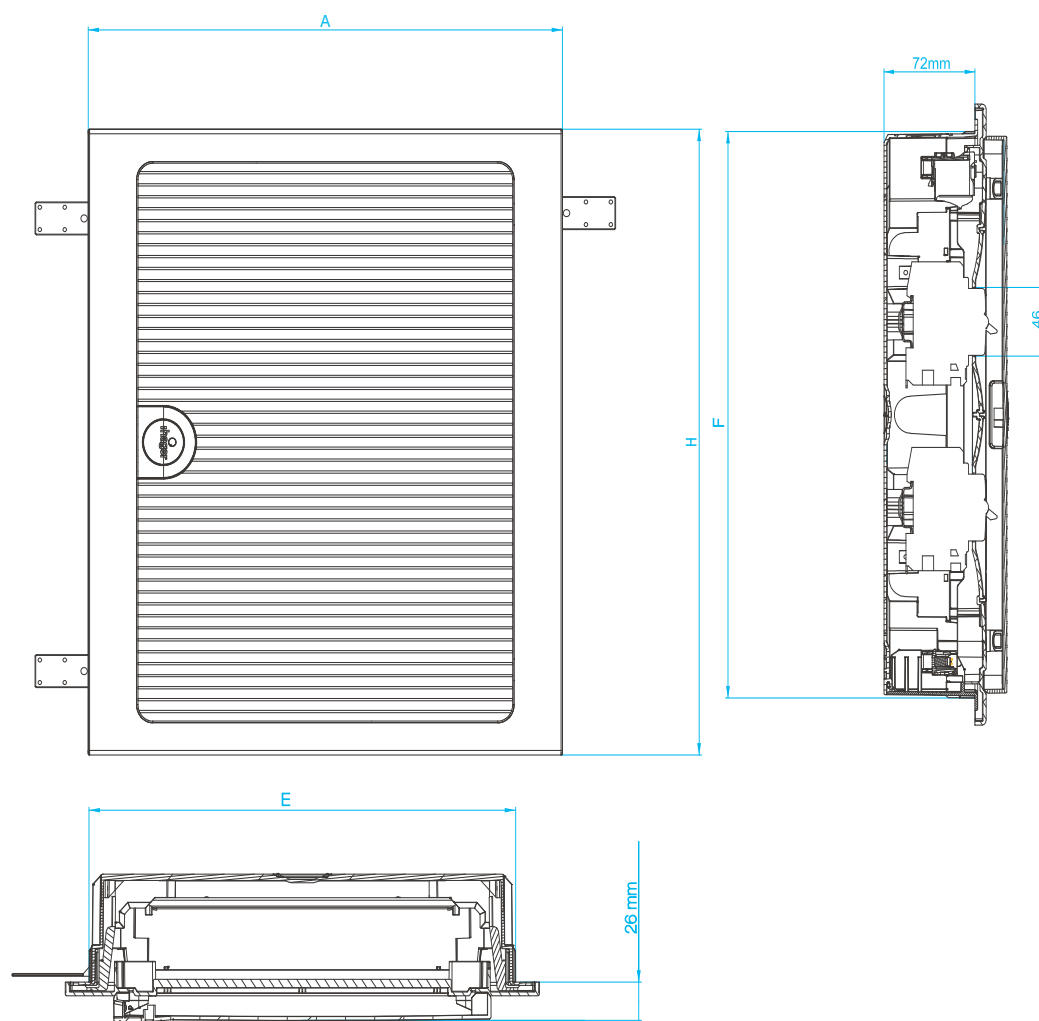
### Kabelové přívody

#### - boční strany

Každá rozvodnice má předlisovaný otvor Ø 25 mm v horní i spodní části na levé i pravé straně. Od velikosti 24 modulů je předlisovaný otvor Ø 25 mm i mezi lištami DIN. Rozvodnice pro 4 a 8 modulů nemají žádné boční prolisy.

Obj. č.		Rozměry (mm)			
		Rozměry rámečku		Rozměry niky	
		A	H	E	F
VF104...	1 ř./ 4 mod.	204	225	170	189
VF108...	2 ř./ 8 mod.	275	225	242	189
VF112...	1 ř./ 12	352	293	318	257
VF212...	2 ř./ 12	352	418	318	382
VF312...	3 ř./ 12	352	543	318	507
VF412...	4 ř./ 12	352	688	318	652
VF118...	1 ř./ 18	460	293	426	257
VF218...	2 ř./ 18	460	418	426	382
VF318...	3 ř./ 18	460	543	426	507
VF418...	4 ř./ 18	460	688	426	652
VF122...	1 ř./ 22 mod.	532	293	498	257

Rozměr niky je rozměrem minimálním.



Rozměry otvoru pro rozvodnice do dutých přiček.

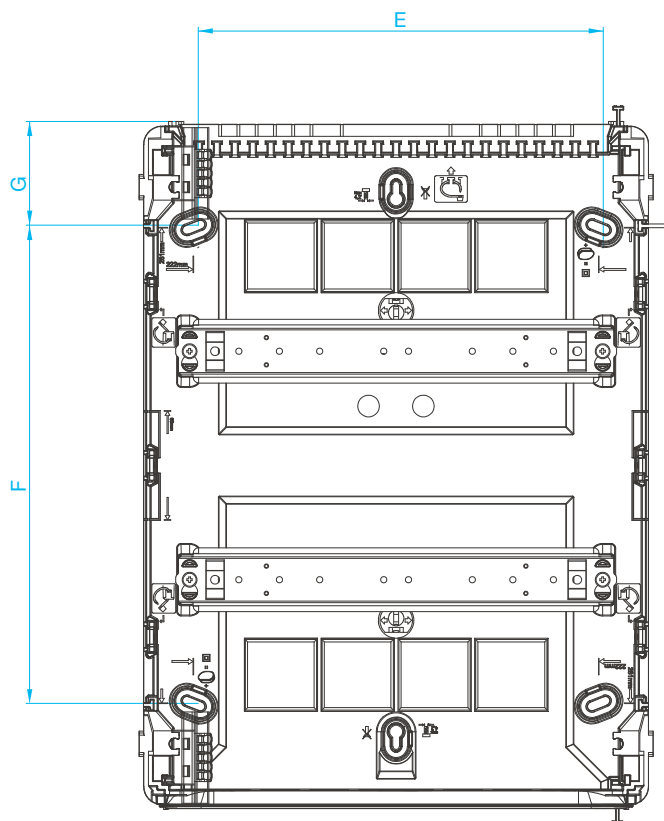
Obj. č.	E	F
VF104...	170	189
VF108...	242	189
VF112...	318	257
VF212...	318	382
VF312...	318	507
VF412...	318	652
VF118...	426	257
VF218...	426	382
VF318...	426	507
VF418...	426	652
VF122...	498	257

Hloubka otvoru musí být min. 72 mm.

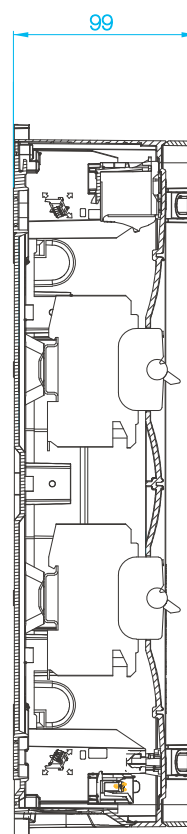
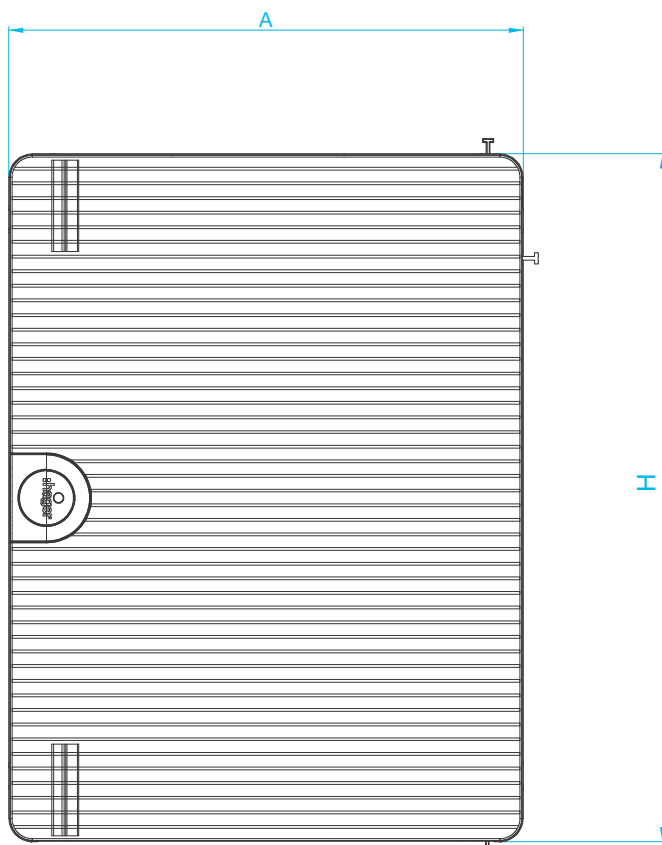
Kabelové vstupy

- horní/spodní strana

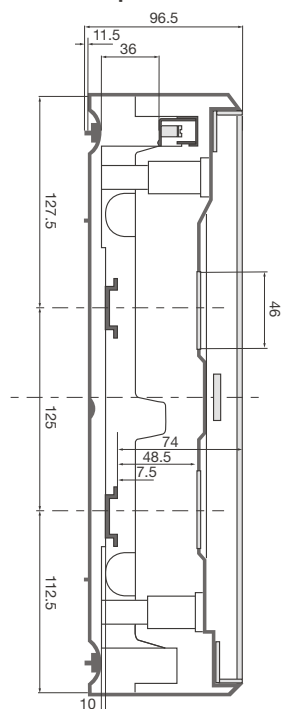
Jedna strana vybavena odnímatelnou kabelovou přírubou, mimo VS104 a VS108. Druhá strana - pevná, vybavena předlisy s průměry 20 mm, 25 mm, 32 mm, 40 mm. Rozvodnice je možno otočit o 180° (výsuvná příruba může být v poloze horní nebo dolní).



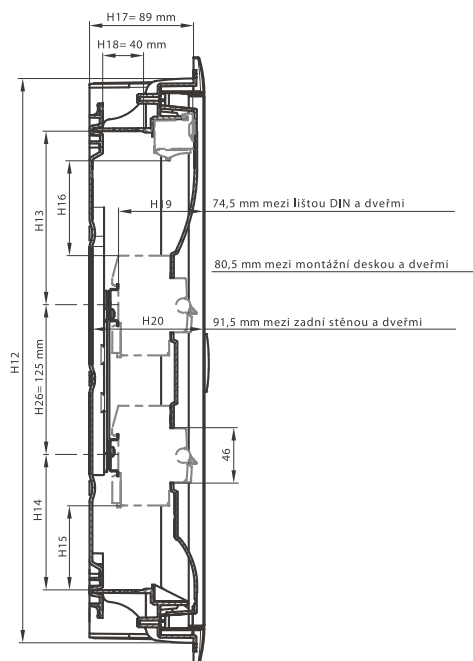
Obj. č.		Vnější rozměry		Rozteče pro upevnění na zeď		
		A	H	E	F	G
VS104...	1 ř./ 4 mod.	137,5	183,5	101	68	58
VS108...	2 ř./ 8 mod.	209,5	183,5	173,5	68	58
VS112...	1 ř./ 12 mod.	281,5	251,5	221,5	135,5	58
VS212...	2 ř./ 12 mod.	281,5	376,5	221,5	260,5	58
VS312...	3 ř./ 12 mod.	281,5	500	221,5	385,5	58
VS412...	4 ř./ 12 mod.	281,5	646,5	221,5	491	78
VS118...	1 ř./ 18 mod.	389,5	251,5	329,5	135,5	58
VS218...	2 ř./ 18 mod.	389,5	376,5	329,5	260,5	58
VS318...	3 ř./ 18 mod.	389,5	500	329,5	385,5	58
VS418...	4 ř./ 18 mod.	389,5	646,5	329,5	491	78
VS122...	1 ř./ 22 mod.	461,5	251,5	401,5	135,5	58



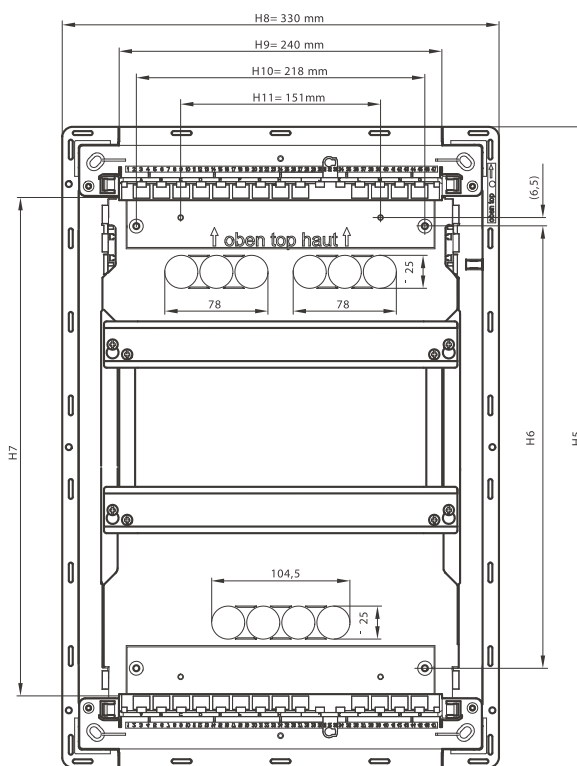
Nástěnné provedení - Serie volta



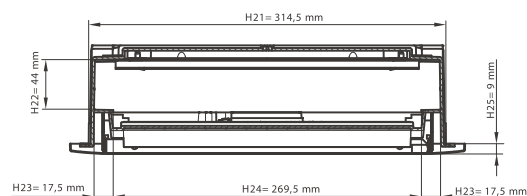
Zapuštěné provedení - Serie volta



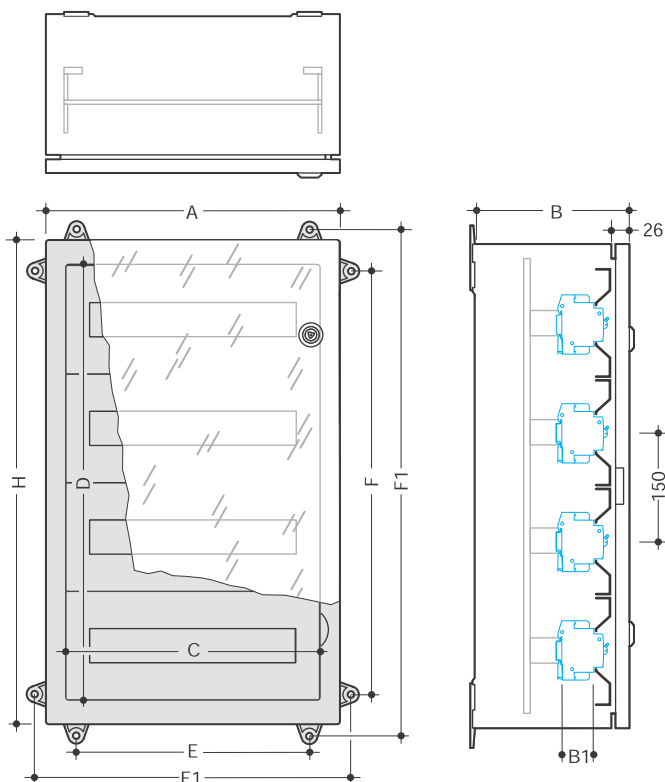
	H12	H13	H14	H15	H16
VU12 / VH12	321 mm	130 mm	104 mm	56 mm	64 mm
VU24 / VH24	470 mm	144 mm	114 mm	66 mm	79 mm
VU36 / VH36	595 mm	144 mm	114 mm	66 mm	79 mm
VU48 / VH48	720 mm	144 mm	114 mm	66 mm	79 mm



	H5	H6	H7
VU12 / VH12	335 mm	185 mm	224 mm
VU24 / VH24	484 mm	334 mm	373 mm
VU36 / VH36	609 mm	459 mm	498 mm
VU48 / VH48	734 mm	584 mm	623 mm



VP72M



Obj. č.	Počet řad	Rozměry [mm]					Upevnění			
		A	H	B	C	D	E	E1	F	F1
VP20M	2	250	350	160	200	300	164	280	264	380
VP36M	3	300	500	160	250	450	214	330	414	530
VP54M	3	400	500	210	350	450	314	430	414	530
VP72M	4	400	650	210	350	600	314	430	564	680

Možnosti nastavení nosných lišt DIN

Pozice	Rozměr B1 (Mezi nosnou lištou a přístrojovým krytem)
1 přední	55,5
2 střední	70,5
3 zadní	87

Popis

Rozvodnice pro modulové přístroje jsou vybaveny nosnou konstrukcí s lištami DIN a plastovými přístrojovými kryty pro kompletaci rozvaděčů dle ČSN EN 60 439-1/3.

Pokyny pro montáž

Při montáži kabelových průchodek nebo při montáži přístrojů do dveří skříně je nutno respektovat třídu ochrany a stupeň krytí.

Obsah dodávky

- Celoplastové rozvaděče s průhlednými dveřmi
- Nosná konstrukce s nastavitelnými lištami DIN
- Předmontované svorkovnice PE a N

Jmenovité napětí

AC 400 V / 50 Hz

Třída ochrany

II (dvojitá izolace)

Krytí

IP65 dle ČSN EN 60 529

Dveře

Průhledné dveře s jedním nebo dvěma uzávěry pro vnitřní trojhran.

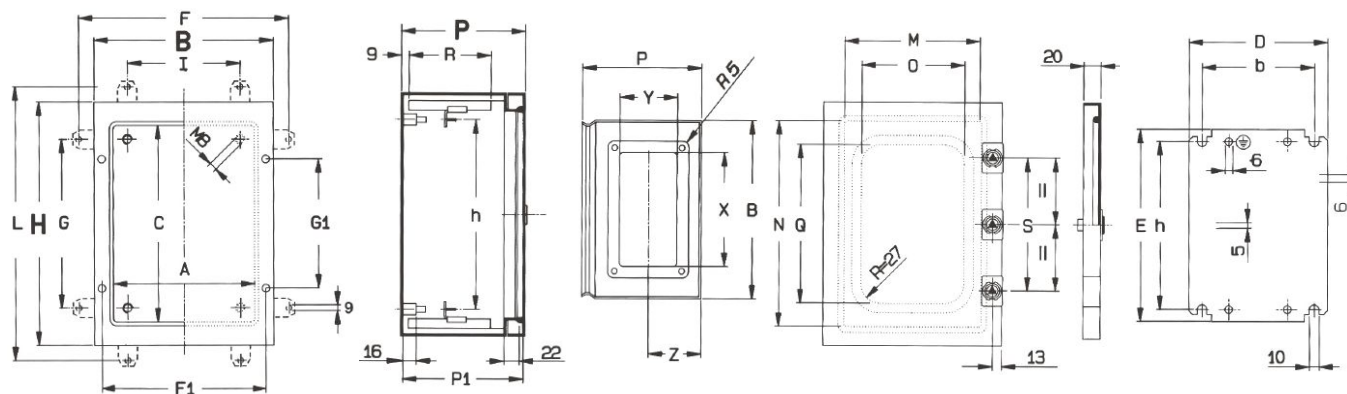
Změna závěsu dveří zleva nebo zprava otočením skříně.

Dveřní uzávěr

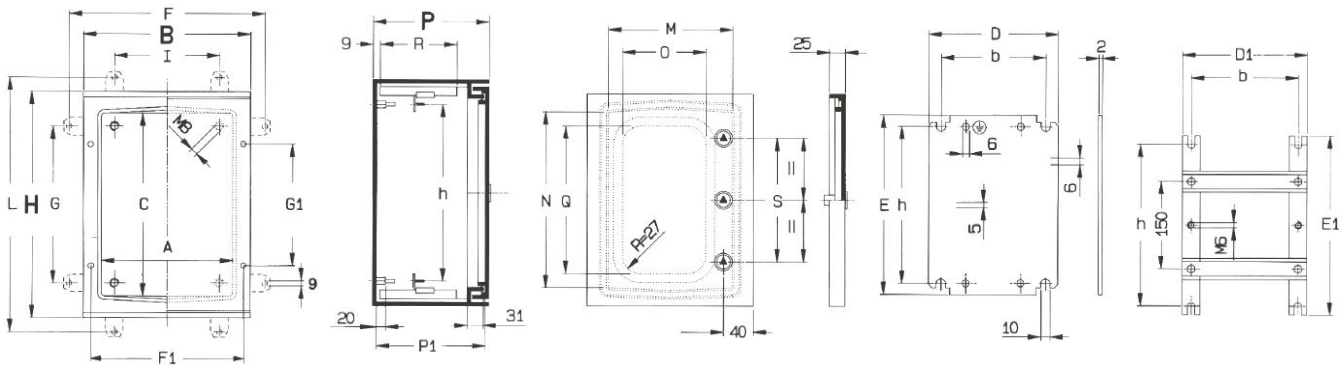
Uzávěr pro vnitřní trojhran, vyměnitelný za vložkový uzávěr s klíčem VP01Z.

Barva

RAL 7035 (světlešedá)



Obj. č.	Kapacita	Skříň			Montážní prostor						Upevnění na stěnu				Dveře													
		délka	výška	Kapacita	vnější rozměry			vnitřní rozměry			rozměry příruby			s držáky				přímo		rozměry			rozměry		rozměry			
					B	H	P	A	C	P1	x	Y	Z	D	E	b	h	F	G	I	L	F1	G1	M	N	O	Q	S
FL104A + FL154A	2				300	350	160	250	300	155	245	80	67,5	243	330	219	258	370	272	260	382	269	229	240	290	192	242	-
FL105A + FL155A	2				300	350	200	250	300	195	245	120	87,5	243	330	219	258	370	272	260	382	269	229	240	290	192	242	-
FL109A + FL159A	3				300	500	160	250	450	155	245	80	67,5	243	480	219	408	370	422	260	532	269	379	240	440	192	392	-
FL110A + FL160A	3				300	500	200	250	450	195	245	120	87,5	243	480	219	408	370	422	260	532	269	379	240	440	192	392	-
FL111A + FL161A	3				400	500	160	350	450	155	345	80	67,5	343	480	319	408	470	422	360	532	369	379	340	440	292	392	-
FL112A + FL162A	3				400	500	200	350	450	195	345	120	87,5	343	480	319	408	470	422	360	532	369	379	340	440	292	392	-
FL117A + FL167A	4				400	650	200	350	600	195	345	120	87,5	343	630	319	558	470	572	360	682	369	529	340	590	292	542	450
FL118A + FL168A	4				400	650	250	350	600	245	345	170	112,5	343	630	319	558	470	572	360	682	369	529	340	590	292	542	450
FL119A + FL169A	4				500	650	200	450	600	195	445	120	87,5	443	630	419	558	570	572	460	682	469	529	440	590	392	542	450
FL120A + FL170A	4				500	650	250	450	600	245	445	170	112,5	443	630	419	558	570	572	460	682	469	529	440	590	392	542	450
FL121A + FL171A	5				500	800	200	450	750	195	445	120	87,5	443	780	419	708	570	722	460	832	469	679	440	740	392	692	600
FL122A + FL172A	5				500	800	250	450	750	245	445	170	112,5	443	780	419	708	570	722	460	832	469	679	440	740	392	692	600
FL123A + FL173A	5				600	800	250	550	750	245	545	170	112,5	543	780	519	708	670	722	560	832	569	679	540	740	492	692	600
FL124A + FL174A	5				600	800	300	550	750	295	545	220	137,5	543	780	519	708	670	722	560	832	569	679	540	740	492	692	600
FL125A + FL175A	6				600	950	250	550	900	245	545	170	112,5	543	930	519	858	670	872	560	982	569	829	540	890	492	842	750
FL126A + FL176A	6				600	950	300	550	900	295	545	220	137,5	543	930	519	858	670	872	560	982	569	829	540	890	492	842	750
FL127A + FL177A	6				800	950	250	750	900	245	745	170	112,5	743	930	719	858	870	872	760	982	769	829	740	890	692	842	750
FL128A + FL178A	6				800	950	300	750	900	295	745	220	137,5	743	930	719	858	870	872	760	982	769	829	740	890	692	842	750
FL129A + FL179A	8				600	1250	250	550	1200	245	545	170	112,5	543	1230	519	1158	670	1172	560	1282	569	1129	540	1190	492	1142	1050
FL130A + FL180A	8				800	1250	300	750	1200	295	745	220	137,5	743	1230	719	1158	870	1172	760	1282	769	1129	740	1190	692	1142	1050



Obj. č.	Kapacita dílů výšky 150 mm	Skříň						Montážní prostor				Upevnění na stěnu				Dveře						
		vnější rozměry			vnitřní rozměry			rozměry příruby		rozměry		rozměry				přímo		rozměry			rozměry	
		B	H	P	A	C	P1	D	E	b	h	F	G	I	L	F1	G1	M	N	O	Q	S
FL204B - FL254B	2	302	352	160	250	300	154	243	330	219	258	339	269	219	389	276	115	240	290	155	200	-
FL209B - FL259B	3	302	502	200	250	450	194	243	480	219	408	339	419	219	539	276	265	240	440	155	350	250
FL213B - FL263B	3	402	502	200	350	450	194	343	480	319	408	439	419	319	539	376	265	340	440	255	350	250
FL216B - FL266B	4	402	652	200	350	600	194	343	630	319	558	439	569	319	689	376	415	340	590	255	500	400
FL221B - FL271B	4	502	652	250	450	600	244	443	630	419	558	539	569	419	689	476	395	440	590	340	470	380
FL229B - FL279B	5	602	802	300	550	750	294	543	780	519	708	639	719	519	839	576	495	540	740	440	620	480

## 1. Kompletace skříní - Systém S

Umožňuje použití různých typů montážních desek dodávaných v rámci příslušenství.

Při požadavku na dosažení vyššího stupně krytí při otevřených dveřích rozvaděče lze do skříně osadit vnitřní dveře.

Například u rozvaděčů konstruovaných výhradně dle ČSN EN 60 439-1 lze případně do těchto vnitřních dveří vestavět různé ovládací a signalizační prvky.

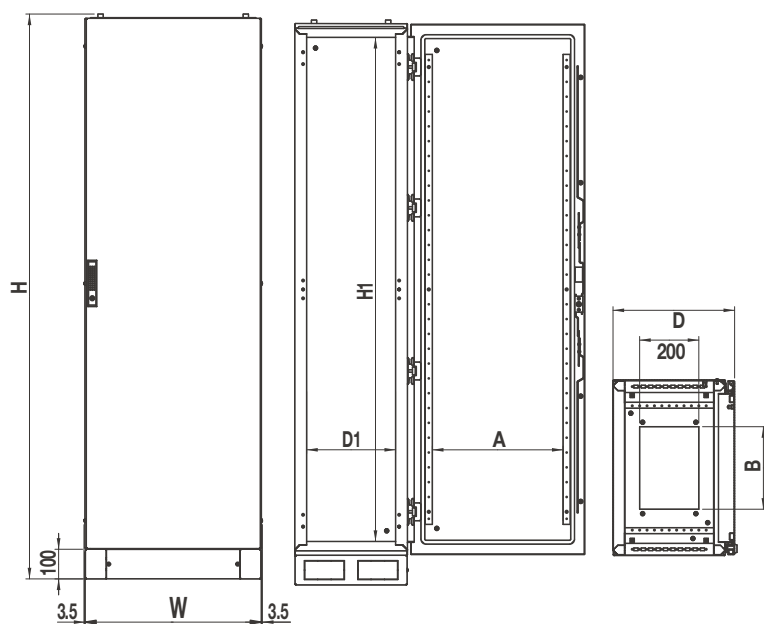
U vybraných typů skříní postačí použít nosné konstrukce s lištami dle DIN a přístrojovými kryty pro montáž běžných modulových přístrojů, jako jsou například jističe, proudové chrániče apod.

## 2. Kompletace skříní - Systém C

Jeho základem je vždy sada nosných lišt, které se nejprve upevní v požadované hloubce skříně a na tyto nosné lišty se poté upevní jednotlivé díly dodávané v rámci systému C.

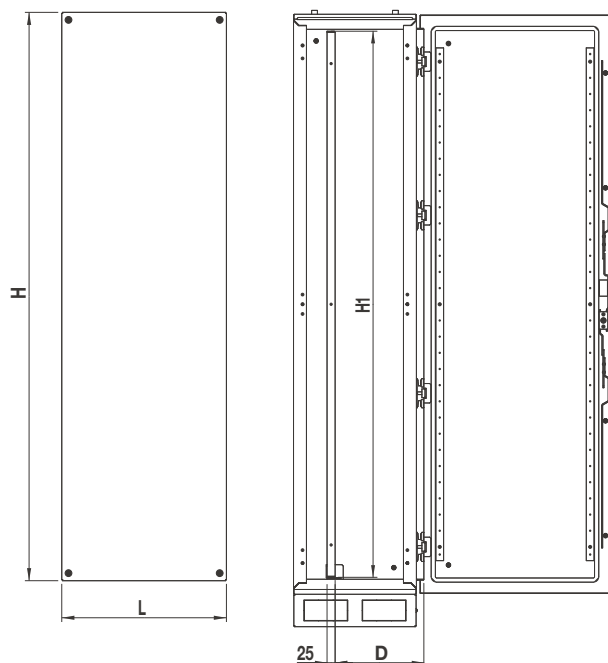
Díly dodávané v rámci systému C lze vzájemně kombinovat a vytvářet tak různé sestavy rozvaděčů, do kterých lze případně osadit i atypické přístroje.

Pokud je však rozvaděč osazen výhradně běžnými modulovými přístroji, jako jsou například jističe a proudové chrániče, postačí použít kompletní sadu s lištami DIN a přístrojovými kryty, která obsahuje též nosné lišty.



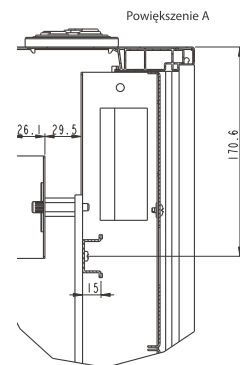
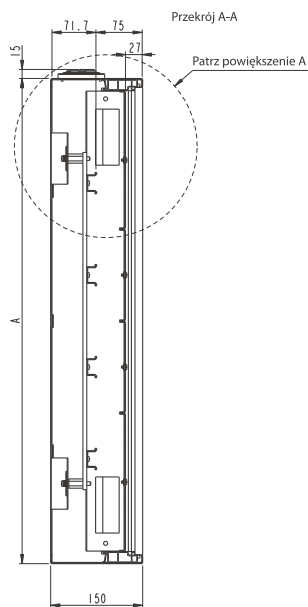
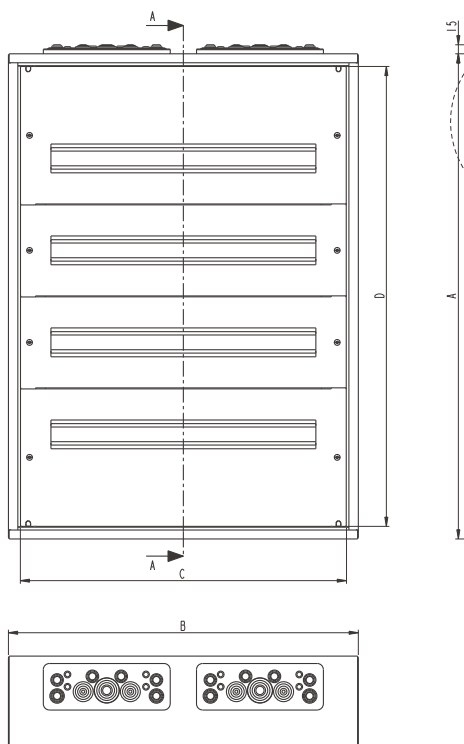
## Rozvaděče FK

Obj. č.	Rozměry v mm						
	H	W	D	H1	D1	A	B
FK093	1405	595	411	1200	300	441	279
FK094	1405	795	411	1200	300	641	479
FK101	1605	595	311	1400	200	441	279
FK102	1605	795	311	1400	200	641	479
FK103	1605	595	411	1400	300	441	279
FK104	1605	795	411	1400	300	641	479
FK105	1605	995	411	1400	300	841	679
FK110	1905	595	411	1700	300	441	279
FK120	1905	795	411	1700	300	641	479
FK130	1905	995	411	1700	300	841	679
FK111	1905	595	511	1700	400	441	279
FK121	1905	795	511	1700	400	641	479
FK131	1905	995	511	1700	400	841	679
FK113	2105	595	411	1900	300	441	279
FK123	2105	795	411	1900	300	641	479
FK133	2105	995	411	1900	300	841	679
FK114	2105	595	511	1900	400	441	279
FK124	2105	795	511	1900	400	641	479
FK134	2105	995	511	1900	400	841	679



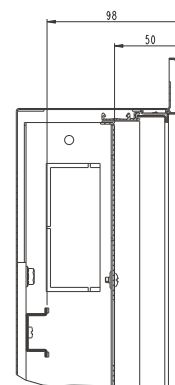
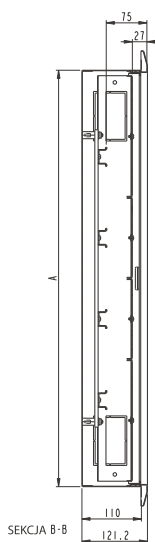
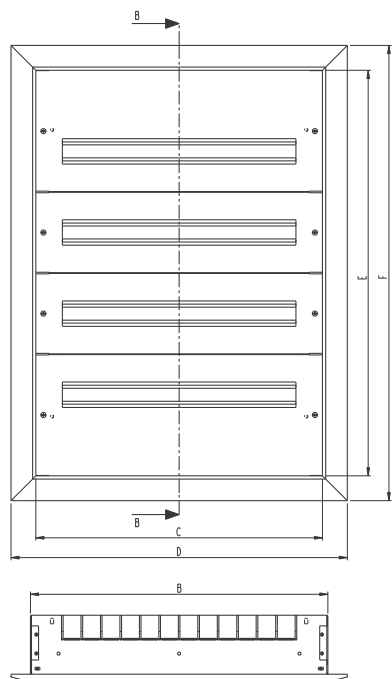
Montážní panel instalovaný z čela

Obj. č.	Montážní panel instalovaný z čela				
	H	L	H1	D min	D max
<b>FK093</b>	1188	489	1188	106	330
<b>FK094</b>	1188	689	1188	106	330
<b>FK101</b>	1388	489	1388	106	230
<b>FK102</b>	1388	689	1388	106	230
<b>FK103</b>	1388	489	1388	106	330
<b>FK104</b>	1388	689	1388	106	330
<b>FK105</b>	1388	889	1388	106	330
<b>FK110</b>	1688	489	1688	106	330
<b>FK120</b>	1688	689	1688	106	330
<b>FK130</b>	1688	889	1688	106	330
<b>FK111</b>	1688	489	1688	106	430
<b>FK121</b>	1688	689	1688	106	430
<b>FK131</b>	1688	889	1688	106	430
<b>FK113</b>	1888	489	1888	106	330
<b>FK123</b>	1888	689	1888	106	330
<b>FK133</b>	1888	889	1888	106	330
<b>FK114</b>	1888	489	1888	106	430
<b>FK124</b>	1888	689	1888	106	430
<b>FK134</b>	1888	889	1888	106	430



**Rozměry**

	A	B	C	D
<b>FW736WT</b>	1241	787	746	1200
<b>FW636WT</b>	1091	787	746	1050
<b>FW536WT</b>	941	787	746	900
<b>FW436WT</b>	791	787	746	750
<b>FW624WT</b>	1091	571	530	1050
<b>FW524WT</b>	941	571	530	900
<b>FW424WT</b>	791	571	530	750
<b>FW324WT</b>	641	571	530	600
<b>FW612WT</b>	1091	355	314	1050
<b>FW512WT</b>	941	355	314	900
<b>FW412WT</b>	791	355	314	750
<b>FW312WT</b>	641	355	314	600



**Rozměry**

	A	B	C	D	E	F
<b>FW736FT</b>	1220	766	746	838	1200	1292
<b>FW636FT</b>	1070	766	746	838	1050	1142
<b>FW536FT</b>	920	766	746	838	900	992
<b>FW436FT</b>	770	766	746	838	750	842
<b>FW624FT</b>	1070	550	530	622	1050	1142
<b>FW524FT</b>	920	550	530	622	900	992
<b>FW424FT</b>	770	550	530	622	750	842
<b>FW324FT</b>	620	550	530	622	600	692
<b>FW612FT</b>	1070	334	314	406	1050	1142
<b>FW512FT</b>	920	334	314	406	900	992
<b>FW412FT</b>	770	334	314	406	750	842
<b>FW312FT</b>	620	334	314	406	600	692

### Všeobecný popis rozvaděče pro zapuštěnou montáž

#### Obsah dodávky

- Skříň s dveřmi
- Nosná konstrukce s lištami DIN pro upevnění přístrojů
- Kryty přístrojů s výřezy 46 mm při dodávce kompletní skříň
- Bezšroubové svorkovnice PE a N quickconnect osazené v každém poli

#### Normy

DIN VDE 0660, část 500, 504 a 504/A 1 SN EN 60439-3

Jmenovité napětí: AC 400 V / 50 Hz

Jmenovitý proud: pro přístroje do 125 A

Třída ochrany: II (dvojitá izolace)

Krytí: IP 31

#### Ochranná opatření

Ochrana před přímým dotykem: krytí IP 3X při otevřených dveřích  
Ochrana před dotykem neživých částí: dvojitou izolací

#### Vzdušné vzdálenosti a povrchové cesty

dle DIN VDE 0110, část 1 a 2/1.89, odpovídají kategoriím přepětí III, stupeň znečištění 2, izolační materiály II a IIIa, jmenovité napětí AC 400 V

#### Dveře

Se závěsy skrytými uvnitř skříně; všechny závěsy dveří nastavitelné (při montáži se toto nastavení nemění), demontovatelné bez použití nástroje, volitelné upevnění jako pravé nebo levé, od šířky 800 mm dvoukřídlé, úhel otevření cca. 110°

#### Dveřní uzávěr

Výsuvný otočný uzávěr s možností výměny za uzamykatelný doplněný třibodovou rozvorou u skříní s dvoukřídlými dveřmi

#### PE/N-bezšroubové svorkovnice quickconnect

osazené v každém poli skříně

Barva: RAL 9010 (bílá)

#### Kabelové průchodky

V každém poli horní i spodní části zásuvný plastový díl umožňující zavedení kabelů zepředu

#### Materiály

Skříň a dveře z ocelového plechu, ošetřeny práškovým vypalovaným lakem

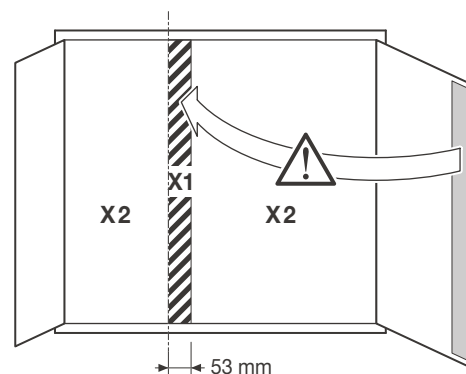
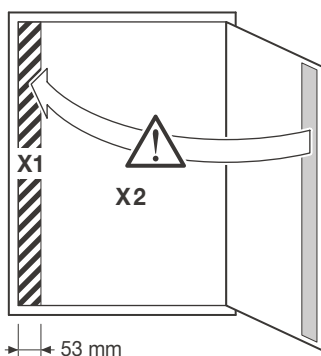
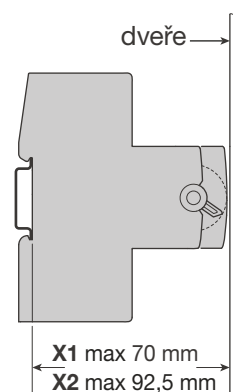
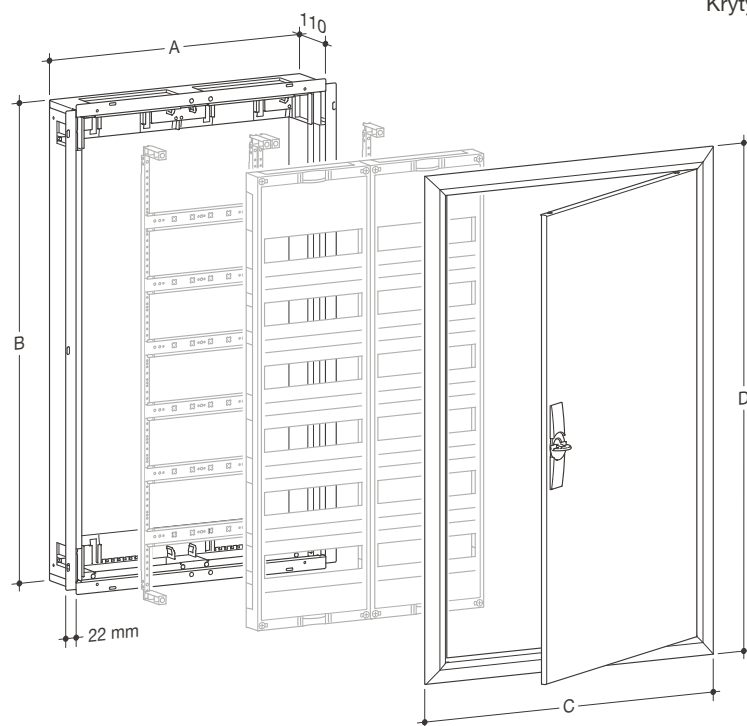
Vnitřní obložení skříně: plastové

Nosné lišty: ocelové profily z pozinkovaného plechu

Distanční podpěry krytů: plastové

Lišty pro upevnění přístrojů: ocelový plech, pozinkovaný

Kryty a přepážky: plastové

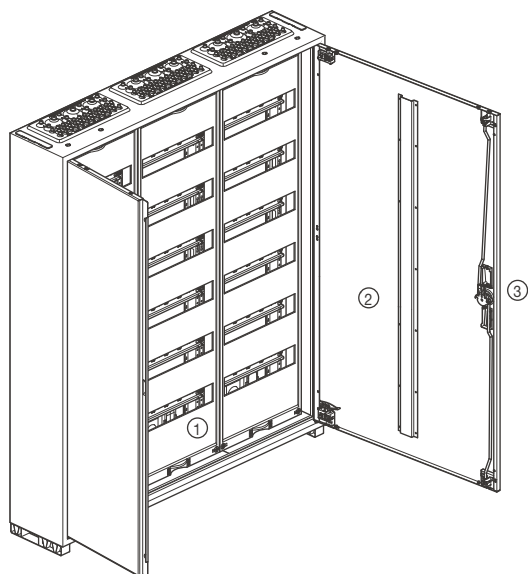


### Rozvaděče univers FW zapuštěné, hloubka 110 mm

Obj. č.	Rozměry niky		Rozměry rámečku	
	A	B	C	D
FW31U..	305	502	353	553
FW32U..	555	502	603	553
FW33U..	805	502	853	553
FW41U..	305	652	353	703
FW42U..	555	652	603	703
FW43U..	805	652	853	703
FW51U..	305	802	353	853
FW52U..	555	802	603	853
FW53U..	805	802	853	853
FW54U..	1055	802	1103	853
FW61U..	305	952	353	1003
FW62U..	555	952	603	1003
FW63U..	805	952	853	1003
FW64U..	1055	952	1103	1003
FW71U..	305	1102	353	1153
FW72U..	555	1102	603	1153
FW73U..	805	1102	853	1153

Krytí IP44

Rozvaděče  
FW



Skříň

- Třída izolace II  
Krytí IP44
- Pro nástěnnou a zapuštěnou montáž
- Výška rozvaděče 500, 650, 800, 950, 1100mm
- Šířka 1-4 pole
- Hloubka 161mm
- Barva RAL9010 (bílá)
- Pro pevnou instalaci ve vnitřních prostorech
- Vybaveny přístrojovým roštem a kryty přístrojů

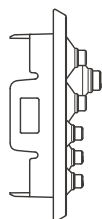
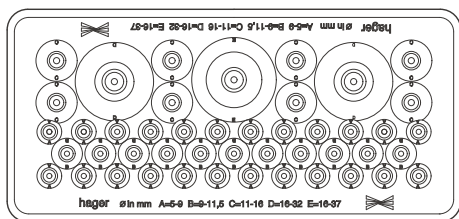
Části tvořící skříň:

- ① **Korpus**
  - Z ocelového plechu tl. 1mm, práškový vypalovaný lak
- ② **Dveře**
  - Z ocelového plechu tl. 1mm, práškový vypalovaný lak
  - Dveře lze montovat jako levé nebo pravé
  - Demontáž bez použití nástroje
  - Závěsy dveří vnitřní, s možností nastavení
  - Úhel otevření dveří 110°
  - Od šířky skříně 800 mm dvoukřídlé
- ③ **Dveřní uzávěr**
  - S tříbodovou rozvorou
  - Možnost plombování
  - Možnost výměny uzávěru za jiné typy a zámek

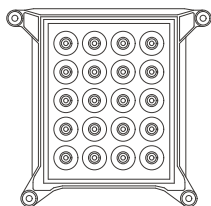
Normy a předpisy

- Zkoušeny dle DIN VDE 0603 část 1, se značkou VDE
- Zkoušeny dle EN 60439-1, EN 90 439-3
- Rozměry dle DIN 43870
- Krytí IP44 dle VDE 0470 část 1, EN 60529
- Krytí IP3x při otevřených dveřích
- Kategorie přepětí IV
- Stupeň znečištění 3
- Dvojitá izolace
- Jmenovité napětí AC 230/400V, 50Hz
- Max. proud 125A

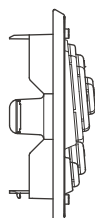
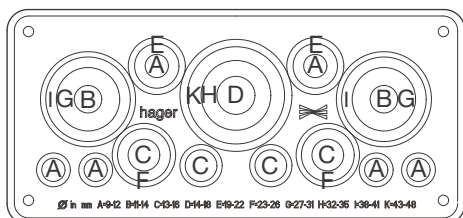
Příruby s kabelovými průchodkami v horní části každého pole.



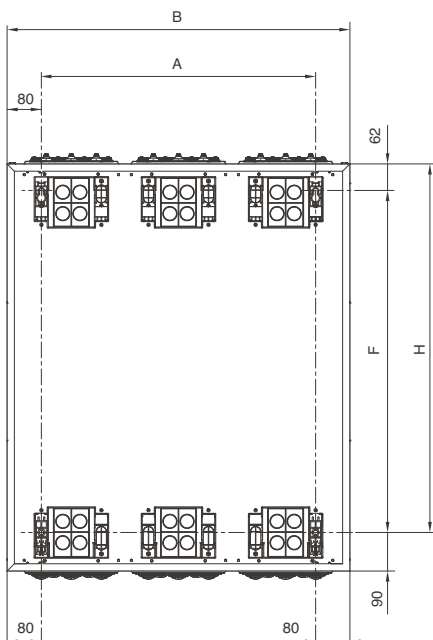
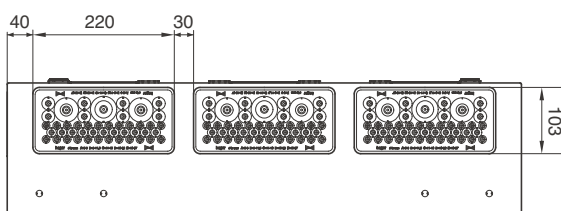
Příruba s průchodkami pro zadní stěnu skříně



Příruba s průchodkami ve spodní části skříně



Příruby s kabelovými průchodkami



④ Příruby v horní části skříně jsou vybaveny 46 kabelovými průchodkami pro různé průměry kabelů.

Počet	Typ	Průměr
24	A	5 - 9 mm
11	B	9 - 11,5 mm
8	C	11 - 16 mm
2	D	16 - 32 mm
1	E	16 - 37 mm

⑤ Příruba s průchodkami pro zadní stěnu skříně (příslušenství) 20 x 5 - 9 mm průměr

⑥ Příruba ve spodní části skříně s 23 průchodkami pro zavedení kabelů.

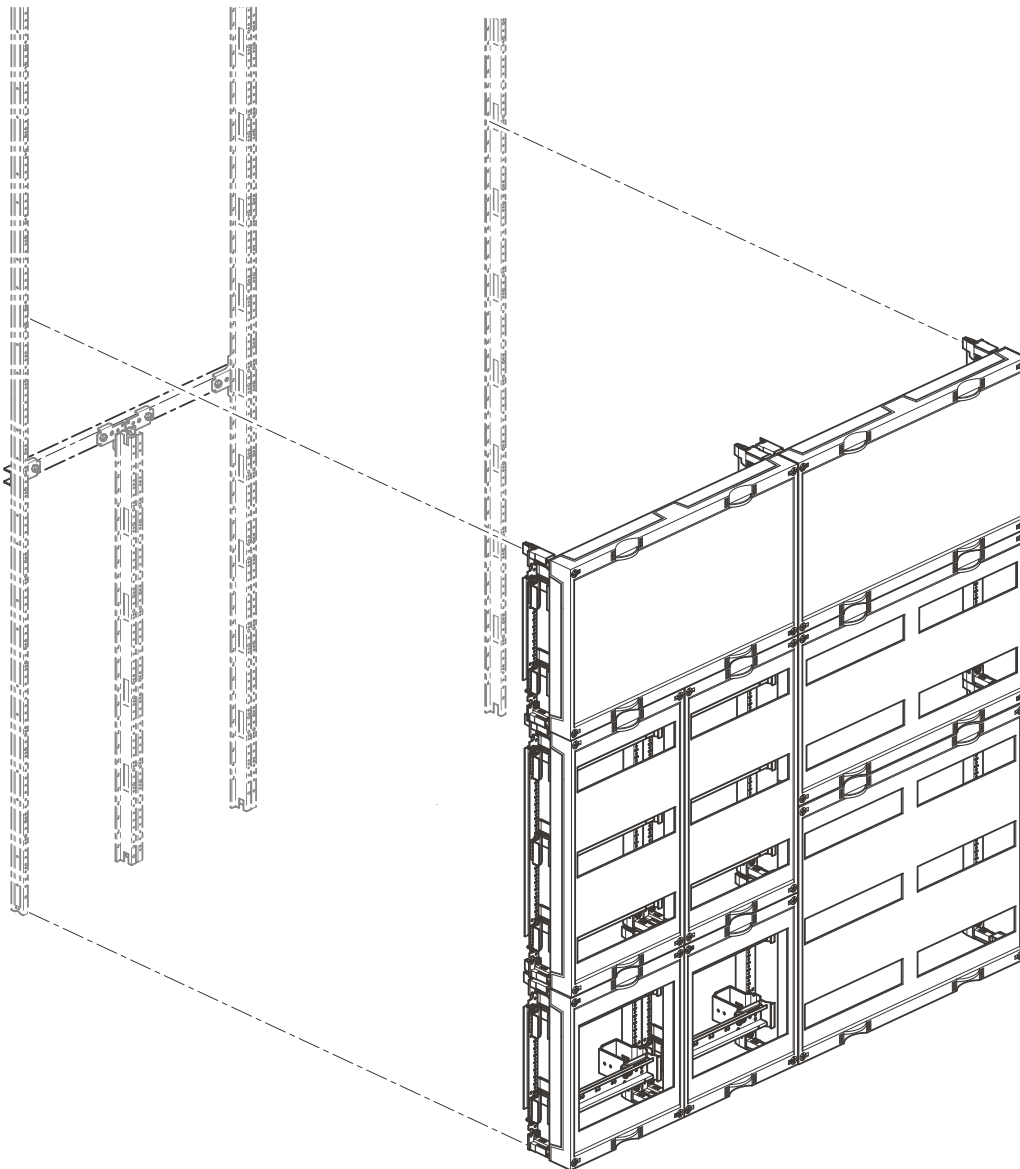
Počet	Alternativa	Typ	Průměr
4	+2	A	8,5 - 12 mm
	+2	B	11 - 14 mm
2	+2	C	13- 16 mm
	+1	D	14 - 18 mm
2		E	19 - 22 mm
2		F	23 - 26 mm
	+2	G	27 - 30,5 mm
	+1	H	32 - 34,5 mm
2		I	38 - 40,5 mm
1		K	43 - 47 mm

Příruby s vývodkami pro horní i spodní část skříně lze otáčet.

Rozměry pro upevnění skříní v mm

Výška skříně H		Šířka skříně B				
		300	550	800	1050	1300
500	X	348	348	348	348	348
	Y	140	390	640	890	1140
650	X	498	498	498	498	498
	Y	140	390	640	890	1140
800	X	648	648	648	648	648
	Y	140	390	640	890	1140
950	X	798	798	798	798	798
	Y	140	390	640	890	1140
1100	X	948	948	948	948	948
	Y	140	390	640	890	1140

Stavebníkové  
díly  
univers N



**Všeobecný popis**

Variabilní vnitřní systém pro vytvoření distribuce nízkého napětí do 630 A

**Provedení:**

**1. Nosná lišta**

Nosný rám pro uchycení stavebnicových dílů a/nebo jednotlivých komponentů

**2a. Stavebnicový díl**

kompletní předmontovaný funkční celek

**2b. Jednotlivý díl**

komponenty pro individuální sestavu

**Zkušební norma**

DIN VDE 0660, část 600-1, -2

**Rozměrová norma**

DIN 43 870

**Jmenovité provozní napětí**

3 AC 50 Hz 230 V / 400 V

3 AC 50 Hz 400 V / 690 V

**Jmenovitý proud**

pro přístroje do 630 A

**Krytí**

v rozvaděčích univers s otevřenými dveřmi IP3X

**Barva**

Kryty RAL 9010 (čistě bílá)

**Materiál:**

**Nosná lišta**

Pozinkovaný ocelový plech

**Lišta DIN**

Pozinkovaný ocelový plech

**Montážní panel**

Pozinkovaný ocelový plech

**Držák krytu**

Plast

**Ochranný kryt**

Plast

**Přepážka**

Plast

**Držák přípojnice**

Plast

**Normy**

VDE 0660 část 600-1, -2

DIN 43 870



Jmenovité napětí:

3 AC Max. 400 V / 690 V 50 Hz

**Testováno dle VDE 0660 část 600-1, -2 (DIN EN 60 439, část 1)**

**Dynamická a tepelná zkratová pevnost přípojnicového systému**

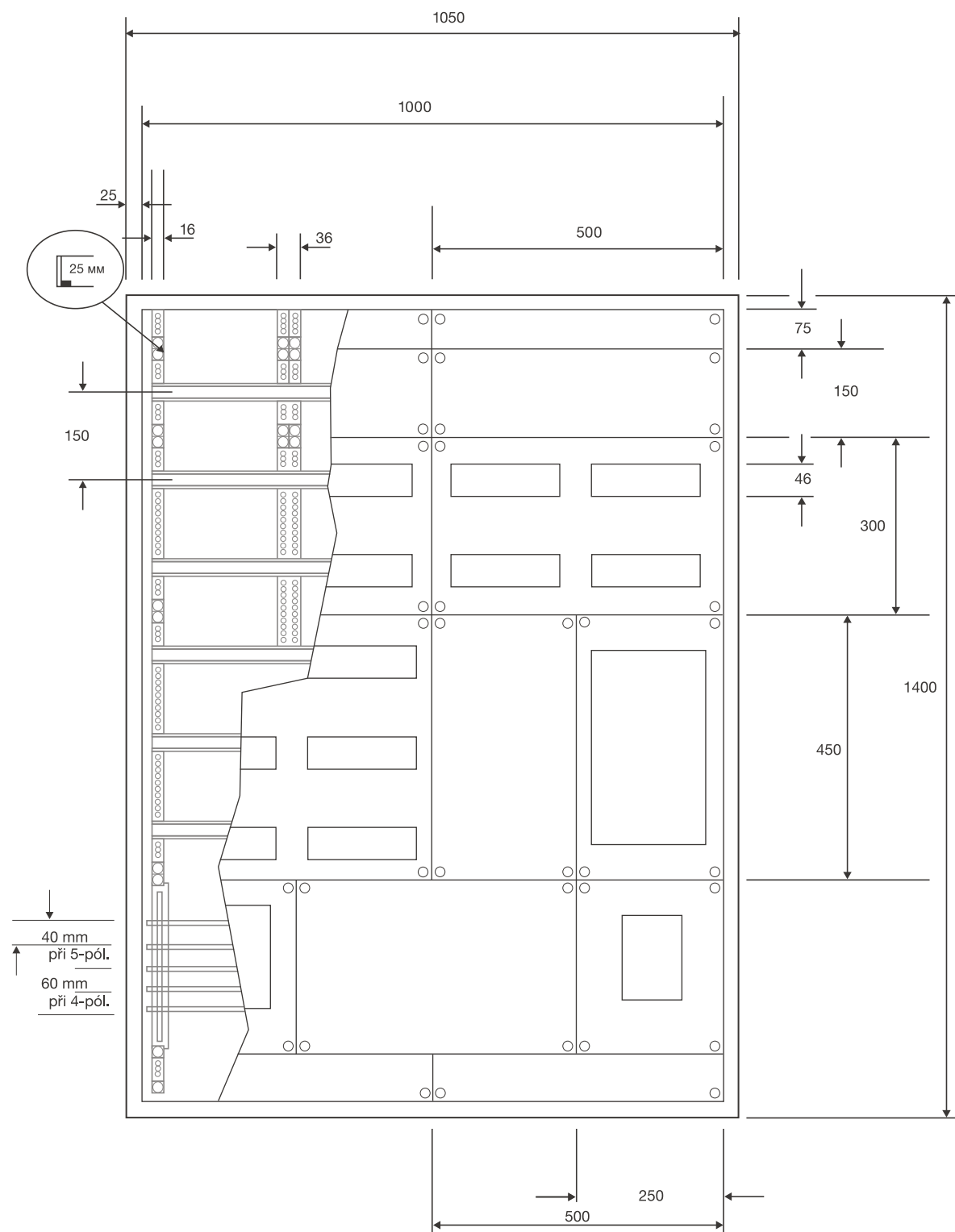
Dynamické a tepelné zatížení ve stavebnicových dílech univers systému přípojnic (40 mm a 60 mm) v nízkonapěťových rozvaděčích.

Označení: Systém univers N - přípojnicové systémy

	Stavebnicový díl: 1-pole		Stavebnicový díl: 2-pole	
	I <sub>CW</sub>	I <sub>PK</sub>	I <sub>CW</sub>	I <sub>PK</sub>
<b>Systém přípojnic 40 mm, 5-pólový</b>				
<b>Jmenovitý proud:</b> 250 A <b>Velikost přípojnice:</b> 12 x 5 mm	10 kA	25 kA	viz poznámka	viz poznámka
<b>Jmenovitý proud:</b> 355 A <b>Velikost přípojnice:</b> 2 x (12 x 5 mm)	20 kA	35 kA	14 kA	20 kA
<b>Systém přípojnic 60 mm, 3-pólový</b>				
<b>Jmenovitý proud:</b> 250 A <b>Velikost přípojnice:</b> 12 x 5 mm	10 kA	25 kA	10 kA	15 kA
<b>Jmenovitý proud:</b> 315 A <b>Velikost přípojnice:</b> 20 x 5 mm	15 kA	30 kA	12 kA	17 kA
<b>Jmenovitý proud:</b> 355 A <b>Velikost přípojnice:</b> 2 x (12 x 5 mm)	20 kA	35 kA	14 kA	20 kA
<b>Jmenovitý proud:</b> 400 A <b>Velikost přípojnice:</b> 30 x 5 mm	20 kA	37 kA	17 kA	25 kA
<b>Jmenovitý proud:</b> 500 A <b>Velikost přípojnice:</b> 20 x 10 mm	23 kA	45 kA	19 kA	28 kA
<b>Jmenovitý proud:</b> 630 A <b>Velikost přípojnice:</b> 30 x 10 mm	25 kA	55 kA	22 kA	32 kA
<b>Systém přípojnic PE/N, 2-pólový</b>				
<b>Velikost přípojnice:</b> 30 x 10 mm	15 kA	33 kA	13 kA	19 kA
<b>Systém přípojnic 185 mm, 3-pólový</b>				
<b>Jmenovitý proud:</b> 715 A <b>Velikost přípojnice:</b> 40 x 10 mm	39 kA	170 kA	39 kA	120 kA
<b>Jmenovitý proud:</b> 800 A <b>Velikost přípojnice:</b> 40 x 10 mm	40 kA	84 kA	40 kA	84 kA
<b>Jmenovitý proud:</b> 1000 A <b>Velikost přípojnice:</b> 60 x 10 mm	39 kA	84 kA	39 kA	84 kA
<b>Jmenovitý proud:</b> 1250 A <b>Velikost přípojnice:</b> 80 x 10 mm	39 kA	80 kA	39 kA	80 kA
<b>Jmenovitý proud:</b> 1500 A <b>Velikost přípojnice:</b> 100 x 10 mm	47 kA	100 kA	40 kA	84 kA

**Poznámka:** všechny aktuální hodnoty pro oteplení 30 K, podle DIN40500 část 3

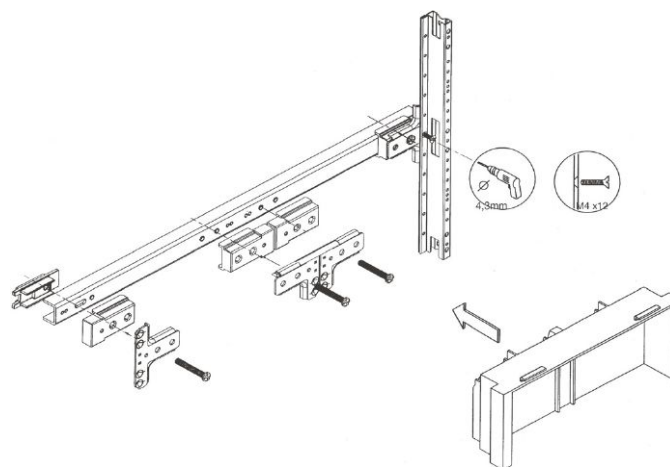
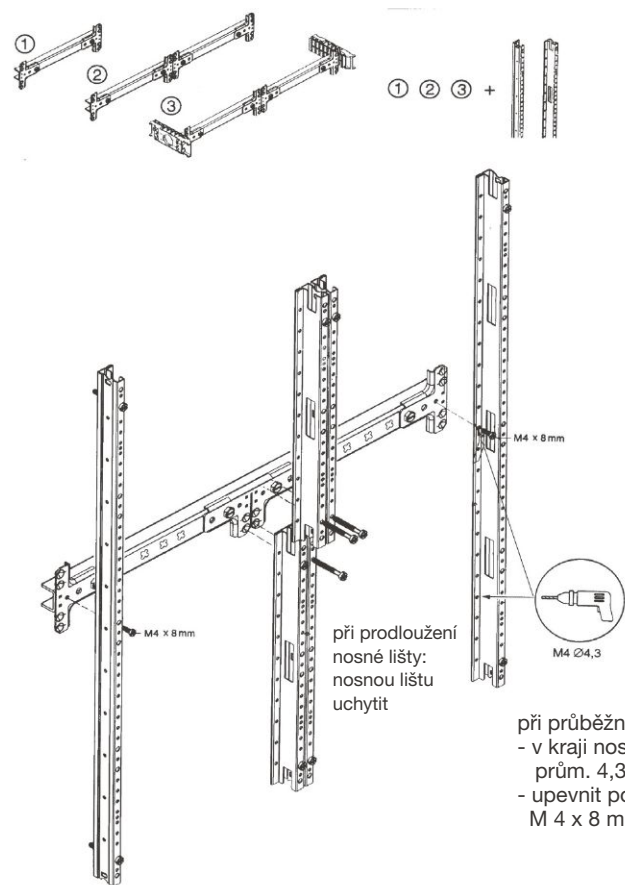
Prezentace rozvaděče univers  
Š x V: 1050 x 1400 mm



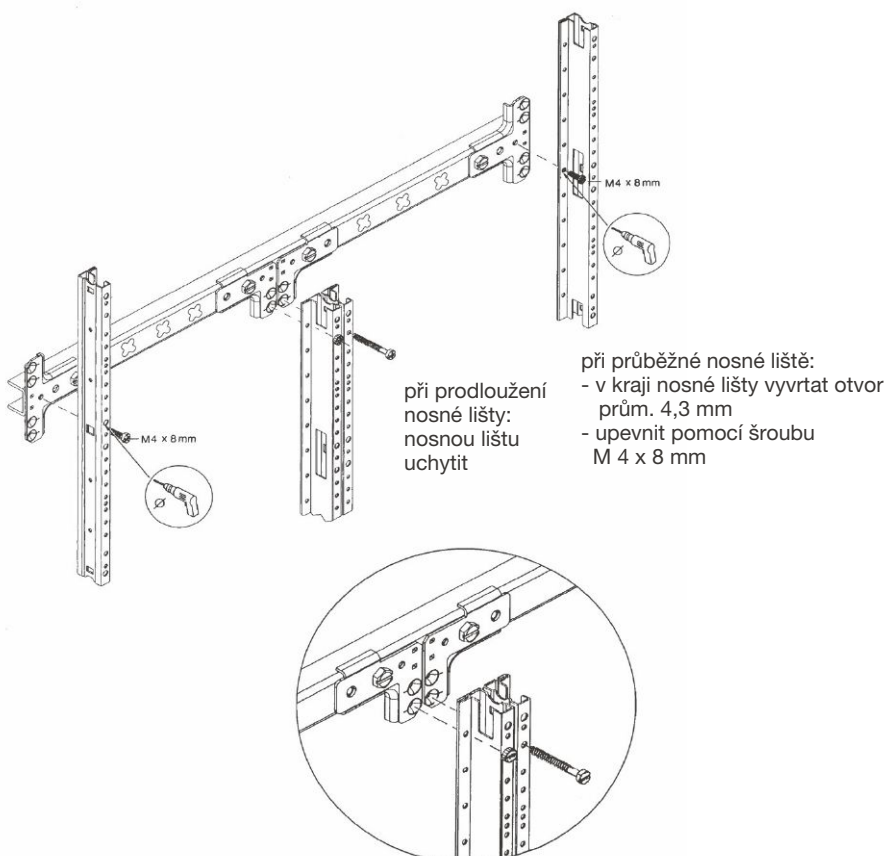
**Příčná vzpěra**

Při použití stavebnicového dílu se sníženou montážní deskou šíře 500 mm, musí být použita příčná vzpěra pro přerušení nosných lišt v místě montážní desky.

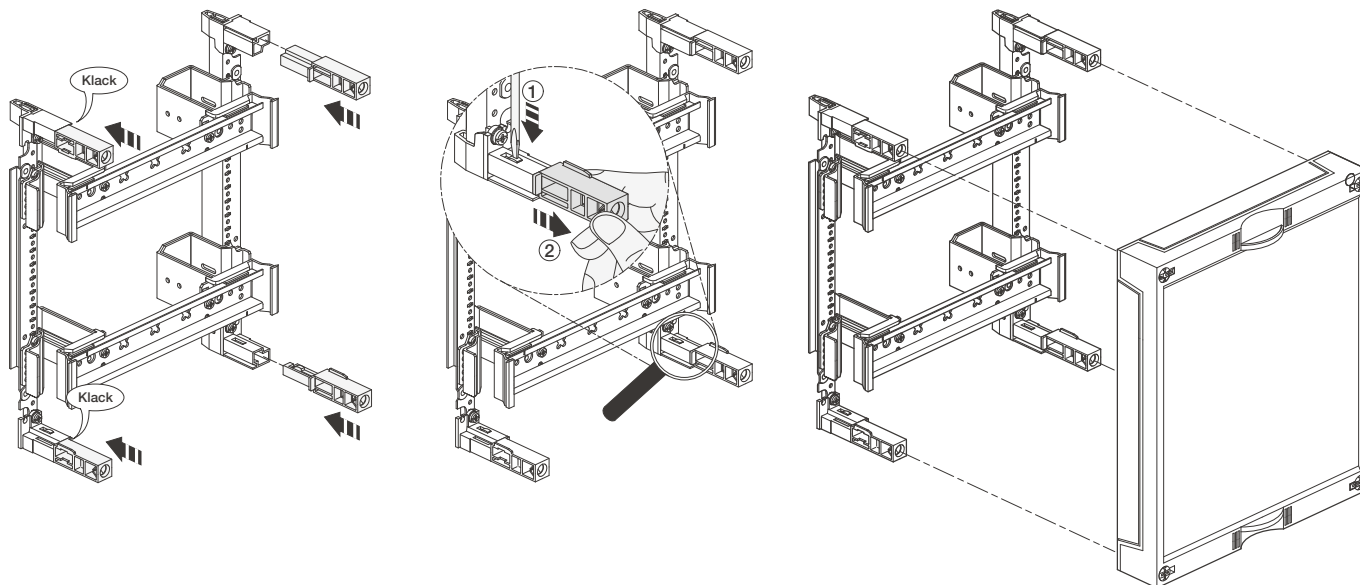
Příčnou vzpěru nelze použít přímo s elektroměrovou deskou, ale musí být použit adaptér UZ014 (2 pole) nebo UZ015 (3 pole), jak je znázorněno na obrázku.



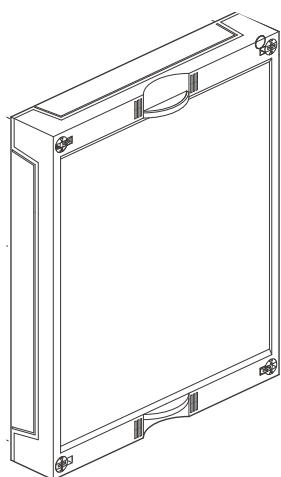
Stavebnicové díly univers N



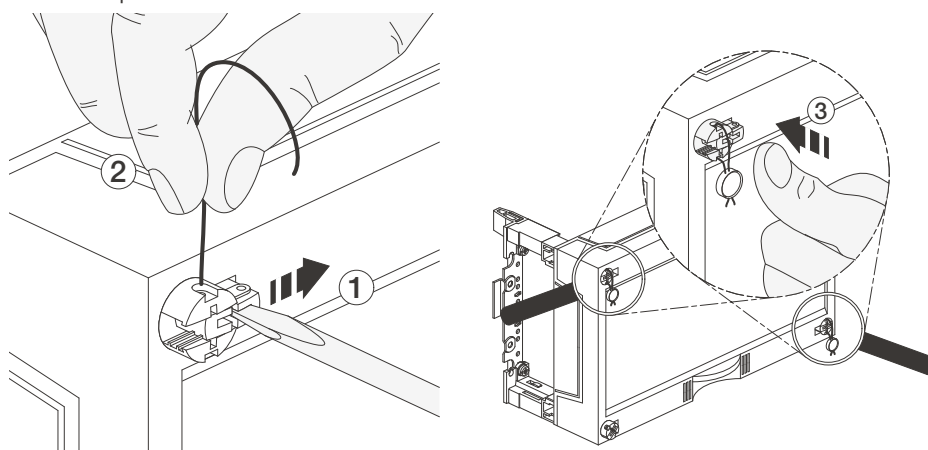
Držák krytu pro stavebníkový díl  
je připraven pro rychlou a snadnou  
montáž a demontáž



Vylomitelné hrany krytu



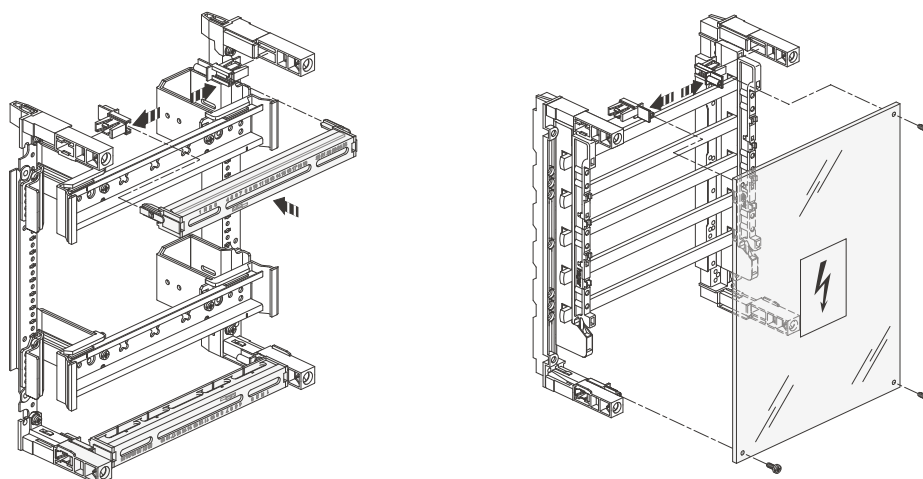
4-bodové uzavírání  
s možností plombování



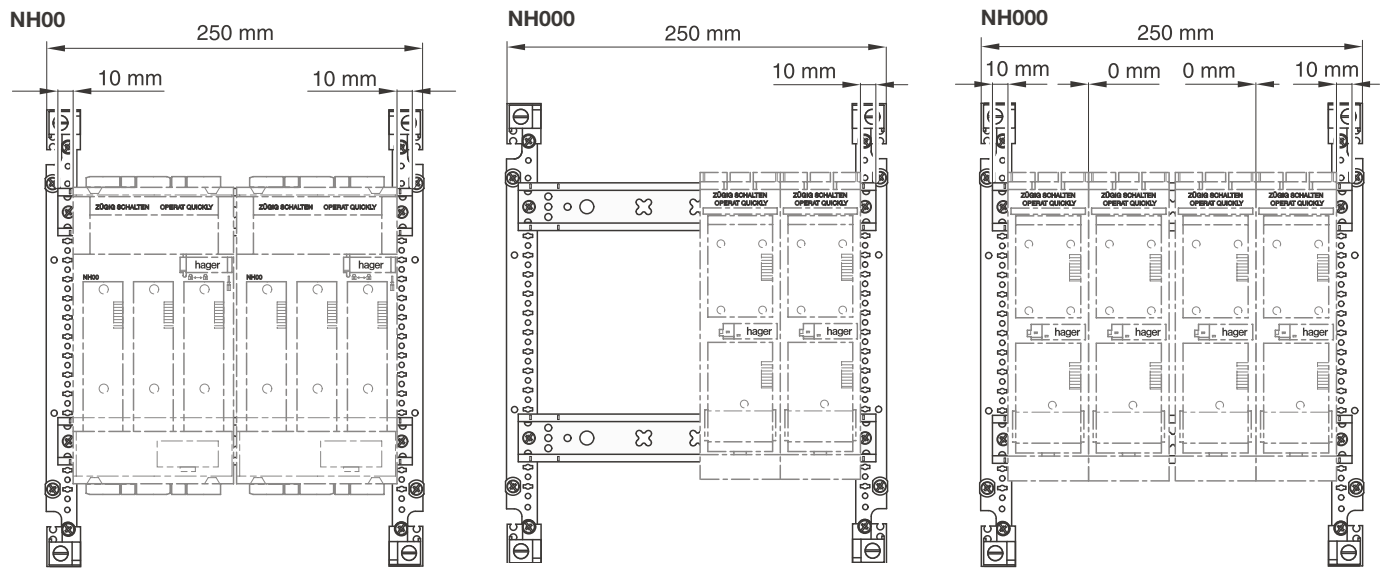
Otevření pomocí plochého  
šroubováku

Montáž izolovaných PE/N svor-  
kovic do stavebníkového dílu s  
lišťami DIN v rozvaděčích univers  
pomocí adaptéru.

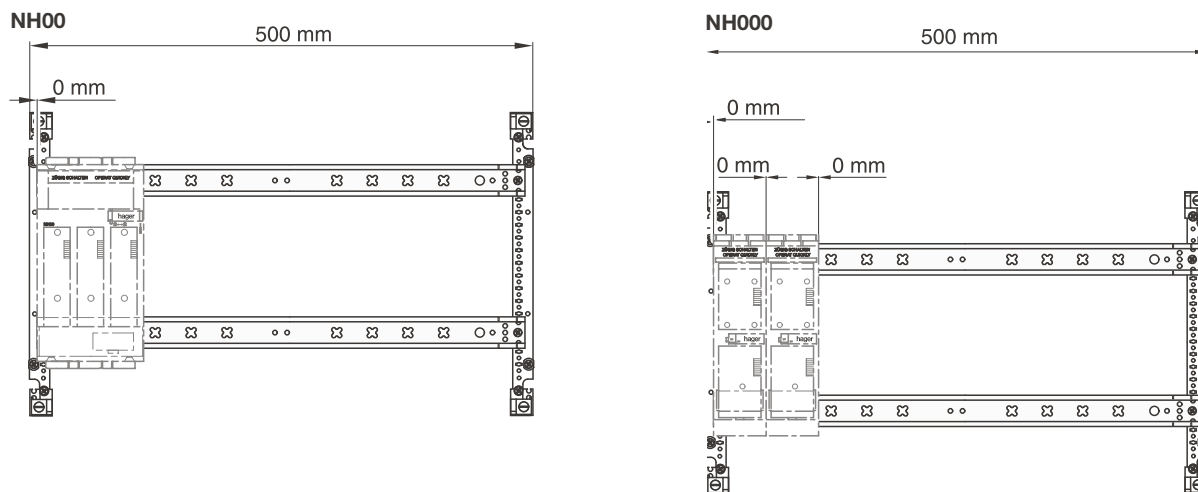
Adaptér pro PE/N svorkovnice  
nebo kryt přípojnic



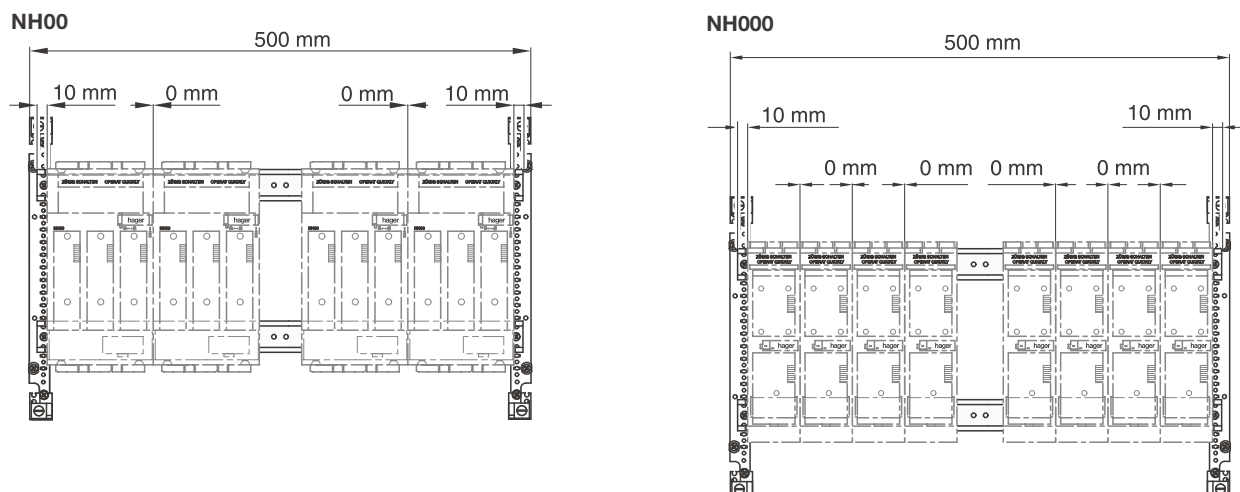
Umístění pojistkových odpínačů  
UD21D2B



Umístění pojistkových odpínačů  
UD22H1B

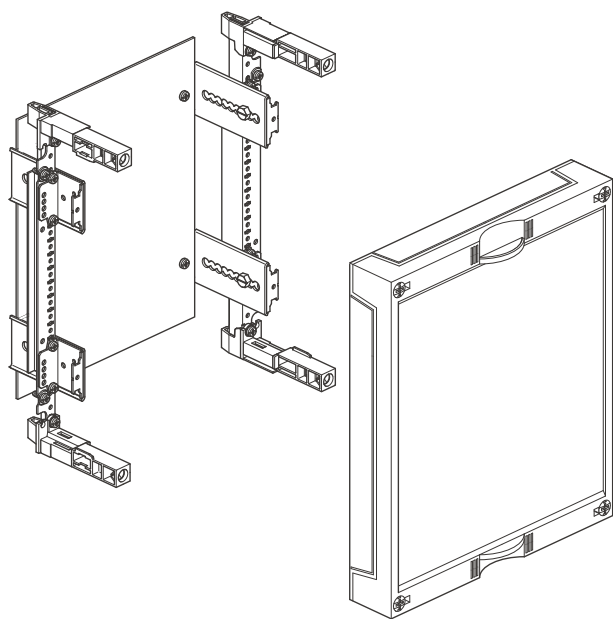


Umístění pojistkových odpínačů  
UD22D4B



Stavebnicové  
díly  
univers N

UD21C1



Stavebnicové  
díly  
univers N

Plný kryt, snížený montážní panel

Výška x Šířka	250	500	750
150	UD11C1	UD12C1	-
300	UD21C1	UD22C1	-
450	UD31C1	UD32C1	UD33C1
600	-	UD42C1	-

Vlastnosti:

- Rozměr montážního panelu je uveden níže
- Montážní hloubka pro přístroje 0 - 158 mm
- Vzdálenost panelu od nosné lišty je 93 mm
- **Montáž v rozvaděčích IP44 je možná výjimečně v horní nebo spodní části a to pouze omezeně v případě, že není panel snížen pod úroveň nosné lišty!**

Rozměry montážního panelu

Rozměr SD dílu V x Š (mm)	Velikost	Rozměry montážního panelu V x Š (mm)
150 x 250	11	100 x 194
300 x 250	21	240 x 194
450 x 250	31	390 x 194
150 x 500	12	100 x 444
300 x 500	22	240 x 444
450 x 500	32	390 x 444
600 x 500	42	540 x 444
450 x 750	33	390 x 694

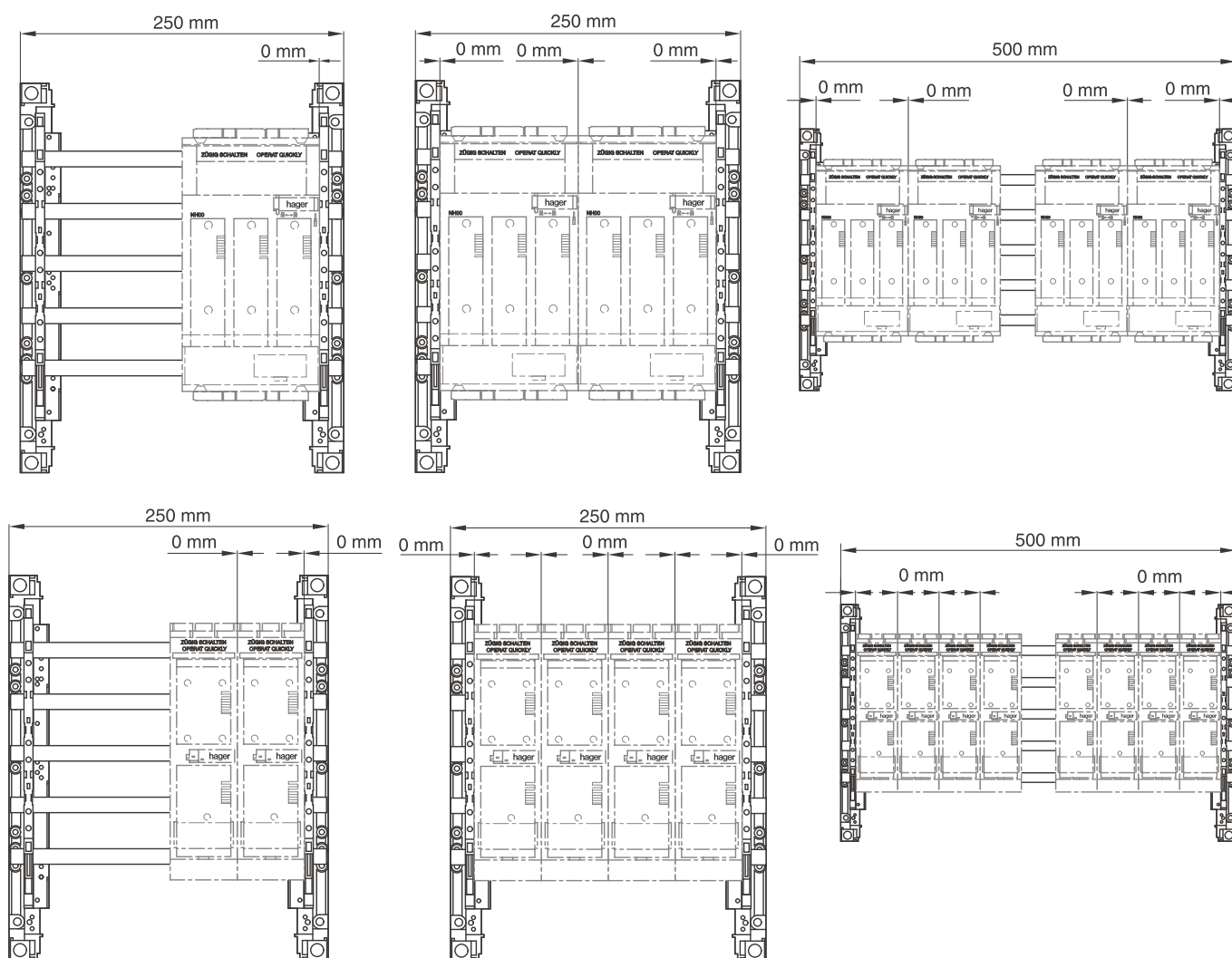
Průhledný kryt, snížený montážní panel

Výška x Šířka	250	500	750
450	UD31C2	UD32C2	UD33C2

Vlastnosti:

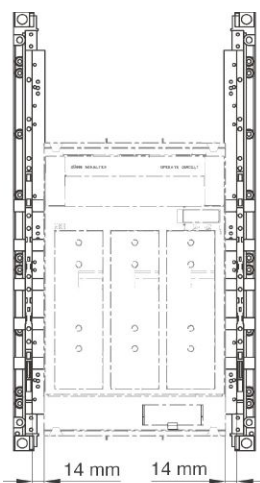
- Rozměr montážního panelu je uveden výše
- Montážní hloubka pro přístroje 0 - 140 mm
- Vzdálenost panelu od nosiče krytu je 93 mm
- **Montáž v rozvaděčích IP44 je možná výjimečně v horní nebo spodní části a to pouze omezeně v případě, že není panel snížen pod úroveň nosné lišty!**

**Umístění pojistkových odpínačů  
UE21A2B + UE22A4**



Stavebnicové  
díly  
univers N

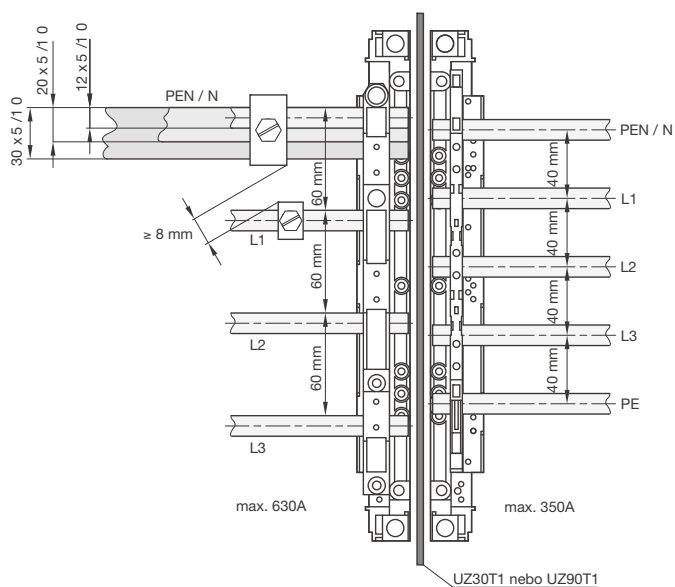
**Umístění pojistkových odpínačů  
UE31A1B**



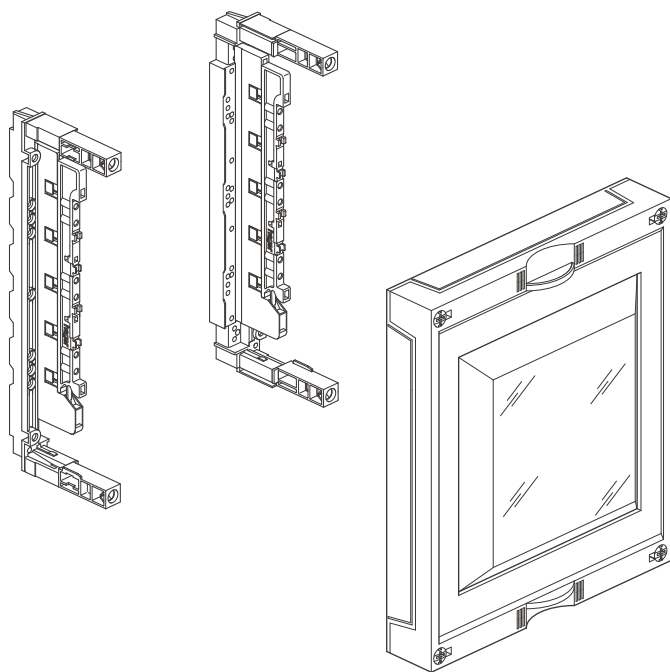
**Upozornění**

Při použití SD dílu pro 2 - pole, musí být Cu přípojnice 12 x 5 mm v prostřed své délky dodatečně podepřeny 5-pól. držákem sběrnic s roztečí 40 mm. V případě použití Cu sběrnic 2 x 12 x 5 mm, může být použita bez jakýchkoliv dalších dílů.

V souladu se vzdušnou a povrchovou vzdáleností pro různé systémy přípojníc instalovaných vedle sebe musí být použity oddělovací přepážky.



Stavebnicový díl pro NH00, NH1a NH2  
na 40 mm systému přípojníc



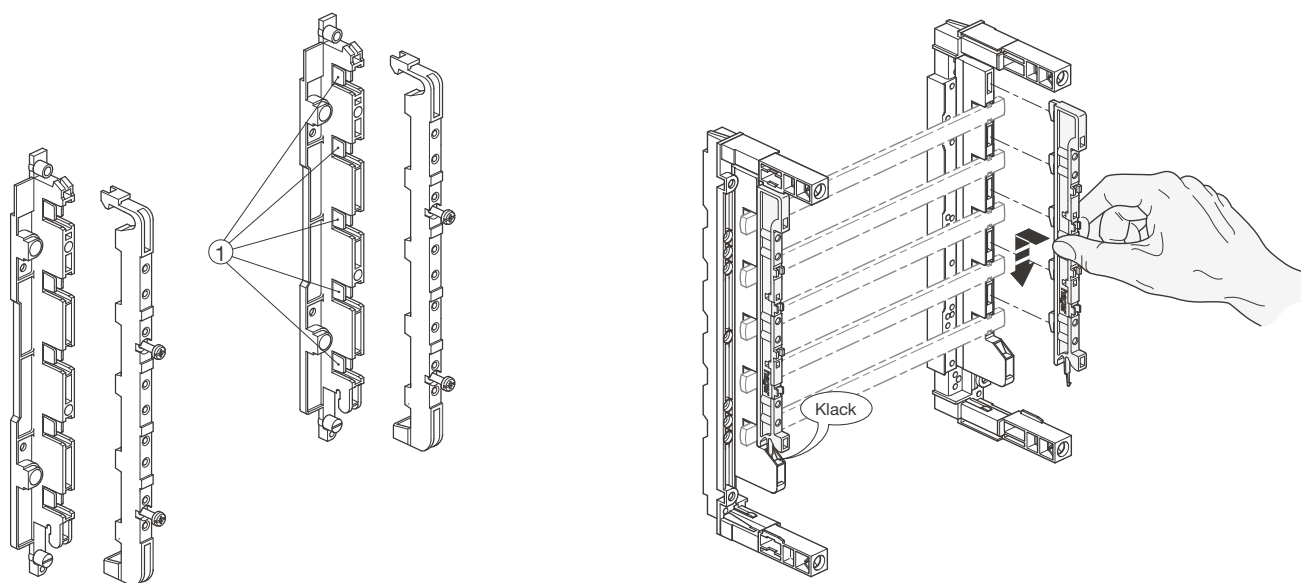
Výška x Šířka	
300 x 250	UE21A9

#### Upozornění

Stavebnicový díl nemůže být namontován vedle UE21E7 a UE22E7, protože tato zařízení mají rozdílnou výšku.

U rozvaděčů IP44 nemontovat v oblasti zámku a táhel z důvodu výšky krytu.

**Přípojnice 40 mm levá/pravá, 5-pólová**



Držák pro Cu přípojnice 12 x 5 mm. V případě, že budete instalovat Cu přípojnice 2 x 12 x 5 mm nebo 12 x 10 mm, je nutno odstranit vylamovací adaptér z přípojnice dle obr. 1.

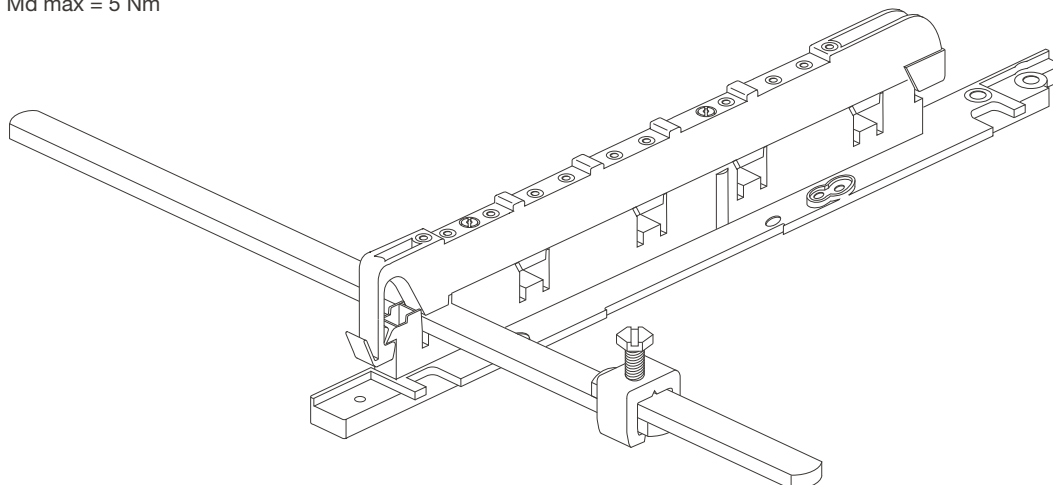
Dynamická a tepelná odolnost proti zkratu viz technická dokumentace.

**Upozornění:** V případě jmenovitého pracovního napětí  
3 AC 50 Hz 230/400 V  
3 AC 50 Hz 400/690 V  
musí být dodržena následující minimální vzdušná  
a povrchová vzdálenost:  
- vzdušná vzdálenost: 8 mm  
- povrchová vzdálenost: 11 mm

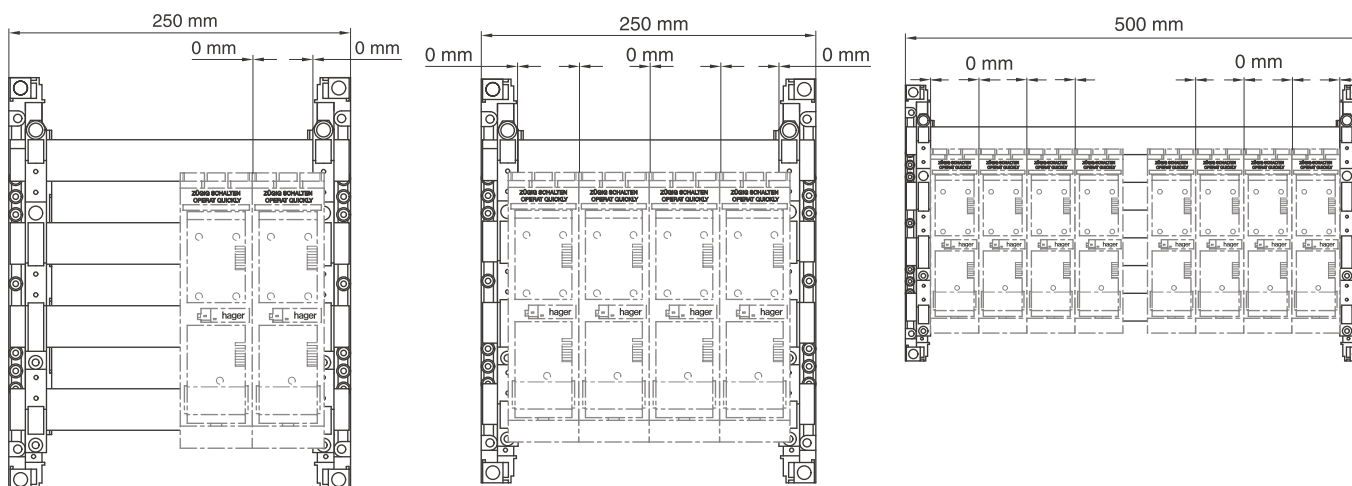
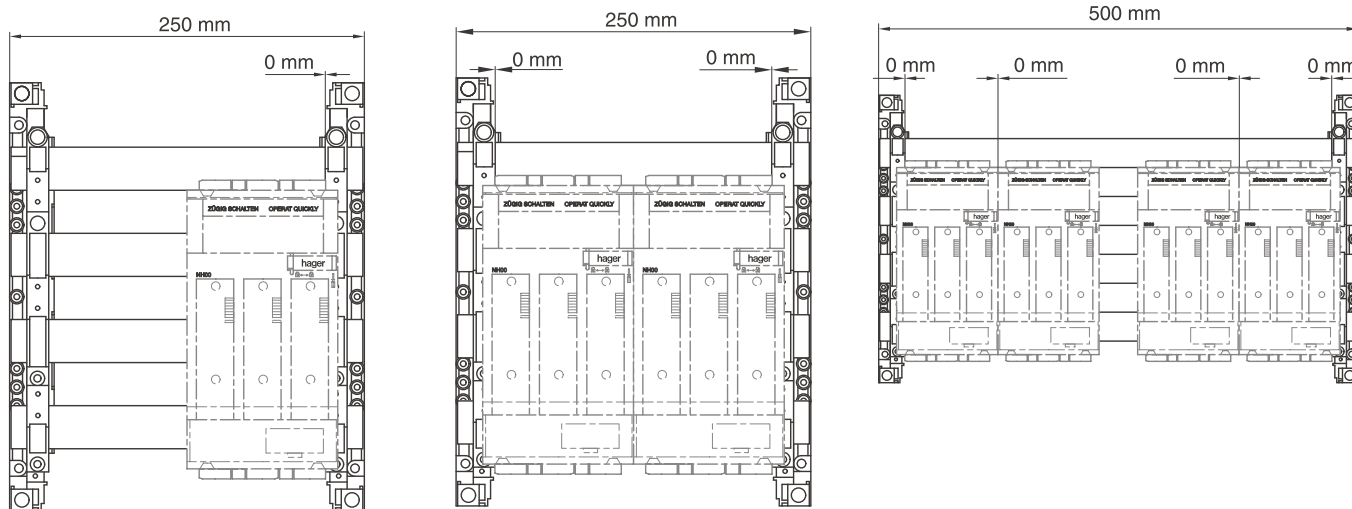
Tyto vzdušné a povrchové vzdálenosti se musí zvážit i ke vzdálenosti svorek na přípojnicích tak, aby byla tato vzdálenost zaručena i v provozním stavu. Při použití různých systémů přípojníc (40 mm, 60 mm), vedle sebe, je pro dodržení vzdušné a povrchové vzdálenosti nutno použít vertikální oddělovací přepážku.

**Spojení přípojnice rozvaděč / rozvaděč  
UM05A, UM05B, UM05C, UM05D, UM05G, UM05H, UM05K**

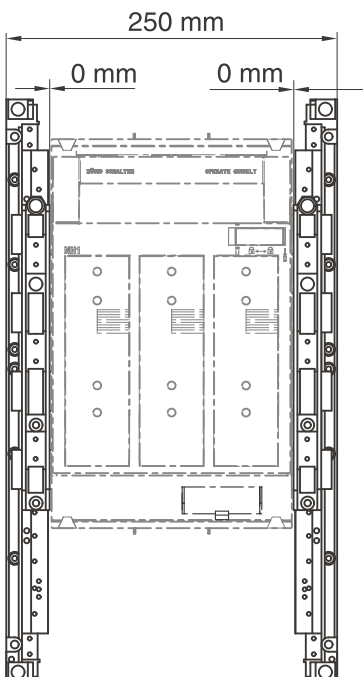
ø M6  
Md max = 5 Nm



**Umístění pojistkových odpínačů  
UE21E2B, UE22E4B**



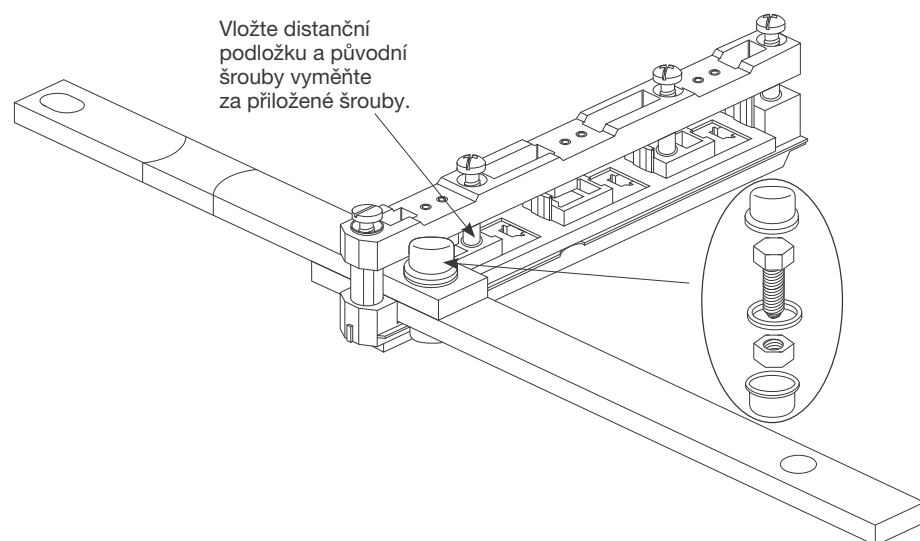
**Umístění pojistkových odpínačů  
UE31E1B, UE31E3B, UE32E3B**



Stavebnicové  
díly  
univers N

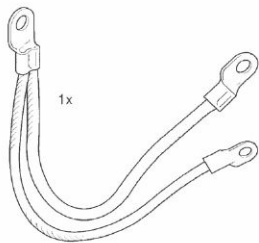
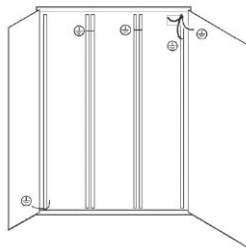
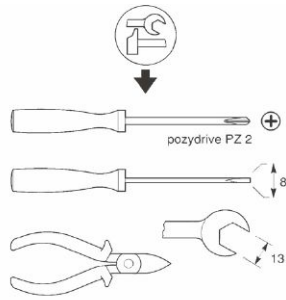
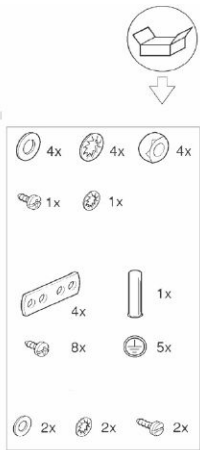
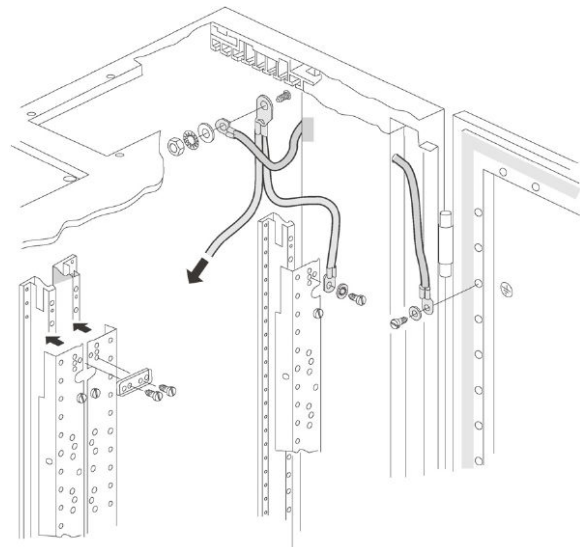
**Spojení přípojnice rozvaděč / rozvaděč  
UM05F, UM05R**

ø M10  
Md max = 20 Nm

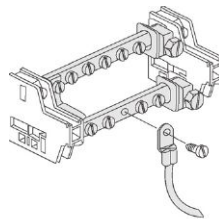


Montážní návod pro průběžné připojení ochranného vodiče  
Rozvaděč a nosná konstrukce  
Další technické údaje naleznete v technickém manuálu

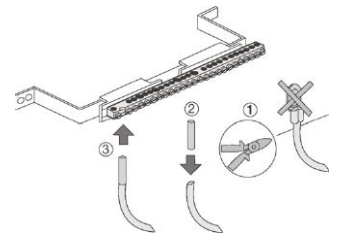
TT-systém



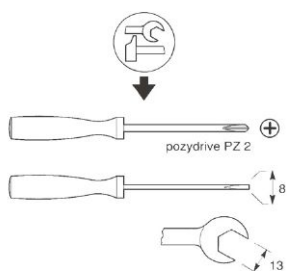
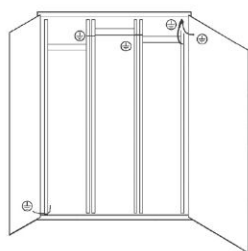
KS70A



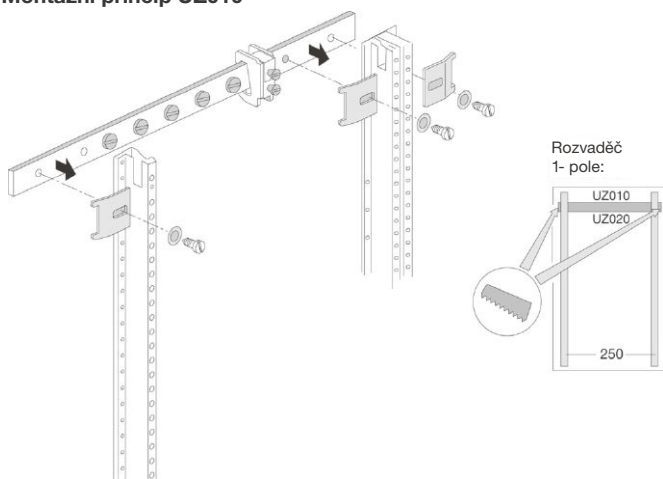
UT91B



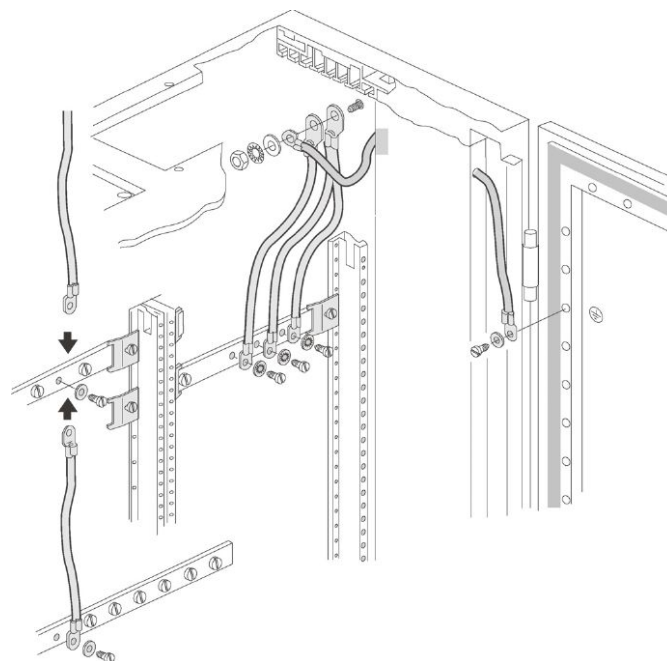
Stavebnicové  
díly  
univers N



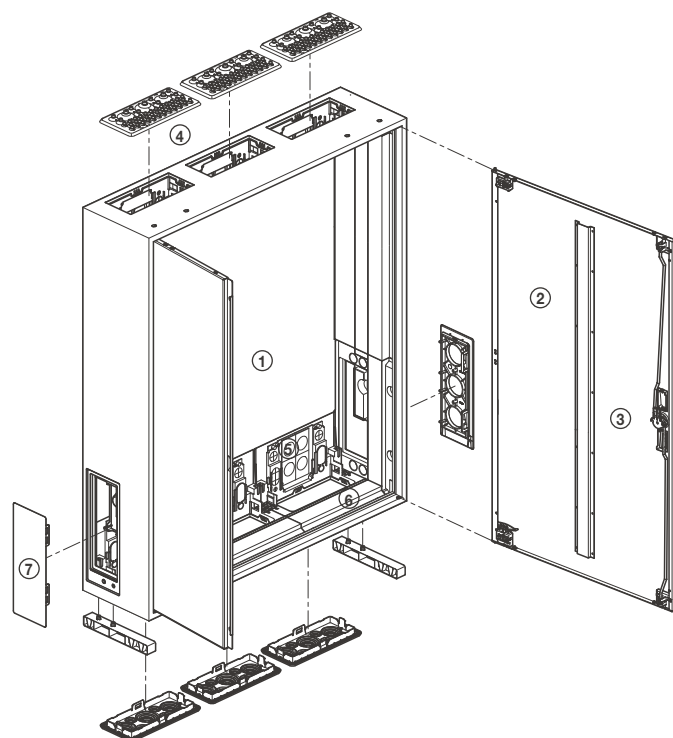
**TN-systém**  
Montážní princip UZ010



**TN-systém**  
Montážní princip ochranného vodiče v rozvaděči IP5x



**Skříně s krytím IP 44**



**Nástěnná nebo zapuštěná montáž**

- Třída izolace I nebo II ☐,
- Krytí IP 44
- Použití pro nástěnnou nebo zapuštěnou montáž
- Výška 500, 650, 800, 950, 1100, 1250 a 1400 mm
- Šířka 1- až 5-polí
- Hloubka 205 mm
- Barva RAL 9010 (bílá)
- Pro pevnou instalaci ve vnitřních prostorách
- Prázdné skříně určené pro montáž stavebnicových dílů univers a předmontovaných polí univers Z

**Konstrukce skříně:**

**① Korpus**

- z plechu tl. 1 mm, práškový vypalovaný lak
- v bocích skříně (spodní část) lze vyrazit otvory pro propojení přípojnic ⑦
- možnost montáže skříní vedle sebe a jejich spojení

**② Dveře**

- z plechu tl. 1 mm, práškový vypalovaný lak
- dodávány s vnitřními závěsy s možností osazení jako pravé nebo levé
- možnost demontáže bez použití nástroje
- dodávány s vnitřními nastavitelnými závěsy
- úhel otevření dveří 110°

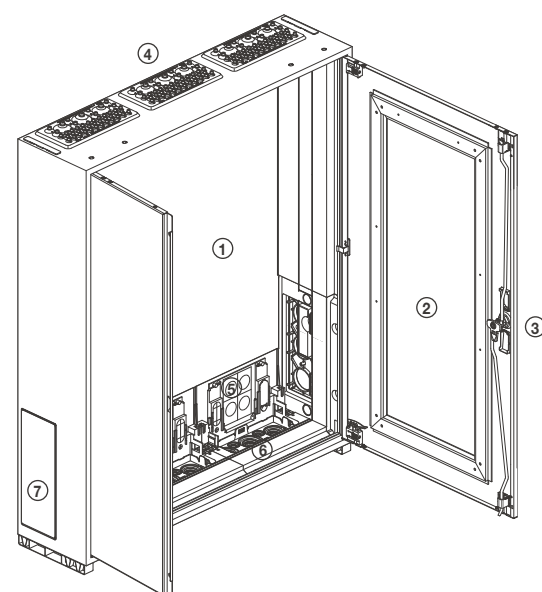
**③ Dveřní uzávěr**

- standardní uzávěr s 3-bodovou rozvorou
- možnost plombování (IP 44)
- možnost výměny uzávěru za jiný typ
- úhel otevření dveří 162°
- od šířky 1050 mm dvoukřídlé

**Dveřní uzávěr**

- standardní uzávěr s 3-bodovou rozvorou, otočným madlem a štítem
- možnost výměny uzávěru za jiný typ IP 54

**Skříně s krytím IP 54**

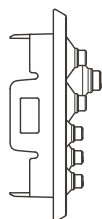
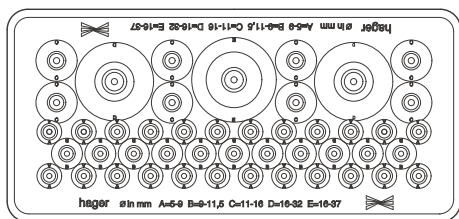


**Normy a předpisy**

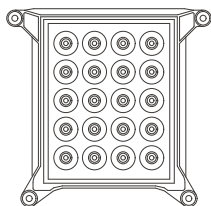
- EN 60 439-1
- Rozměry dle DIN 43870
- Krytí IP 44 / IP 54 dle VDE 0470 část 1 a EN 60529
- Krytí IP 3X při otevřených dveřích
- Stupeň znečištění 3
- Kategorie přepětí iV
- Jmenovité napětí AC 230/400 V, 50 Hz
- Max. proud 355 A

Skříně  
rozvaděče  
univers 1600A

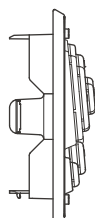
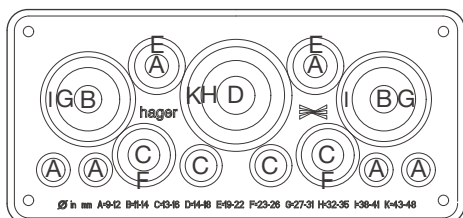
Příruby s kabelovými průchodkami v horní části každého pole.



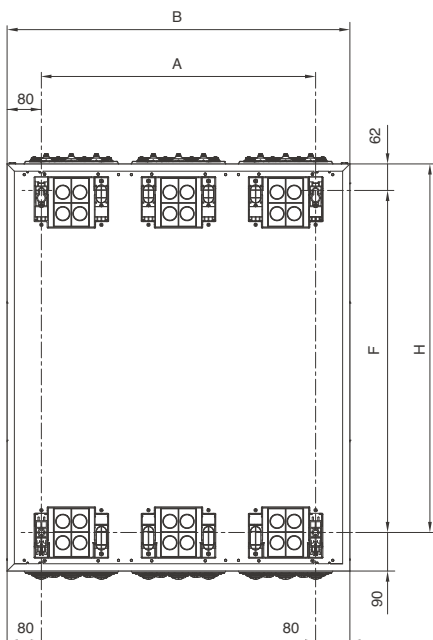
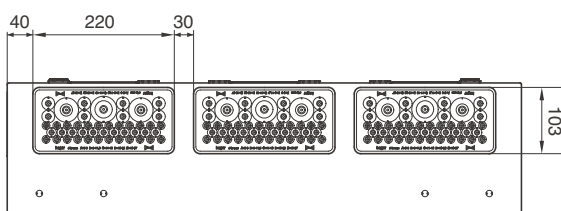
Příruba s průchodkami pro zadní stěnu skříně



Příruba s průchodkami ve spodní části skříně



Příruby s kabelovými průchodkami



④ Příruby v horní části skříně jsou vybaveny 46 kabelovými průchodkami pro různé průměry kabelů.

Počet	Typ	Průměr
24	A	5 - 9 mm
11	B	9 - 11,5 mm
8	C	11 - 16 mm
2	D	16 - 32 mm
1	E	16 - 37 mm

⑤ Příruba s průchodkami pro zadní stěnu skříně (příslušenství) 20 x 5 - 9 mm průměr

⑥ Příruba ve spodní části skříně s 23 průchodkami pro zavedení kabelů.

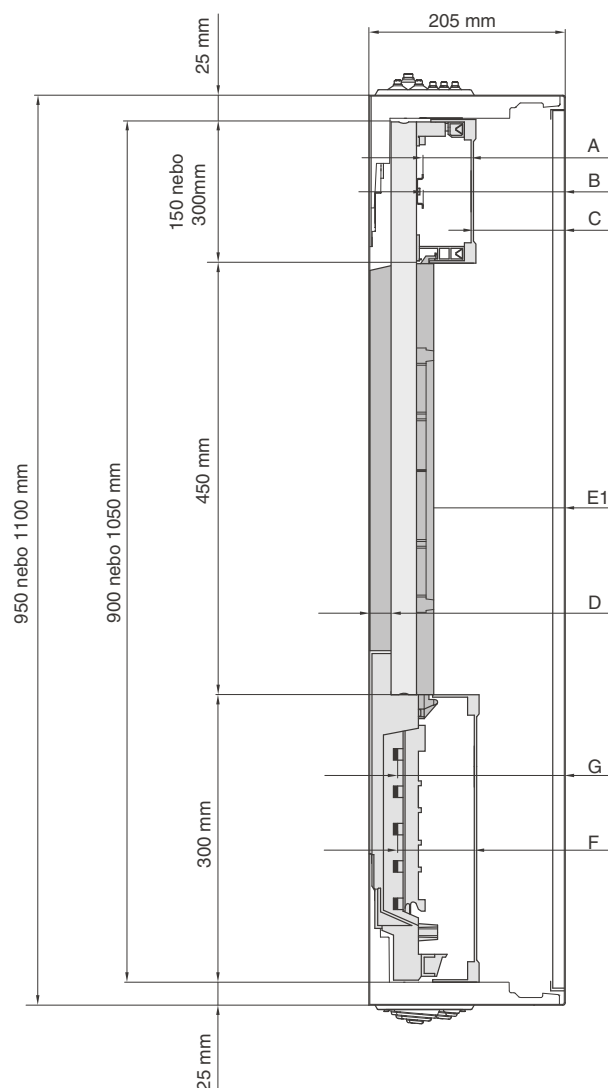
Počet	Alternativa	Typ	Průměr
4	+2	Ā	8,5 - 12 mm
	+2	B	11 - 14 mm
2	+2	C	13- 16 mm
	+1	D	14 - 18 mm
2		E	19 - 22 mm
2		F	23 - 26 mm
	+2	G	27 - 30,5 mm
	+1	H	32 - 34,5 mm
2		I	38 - 40,5 mm
1		K	43 - 47 mm

Příruby s vývodkami pro horní i spodní část skříně lze otáčet.

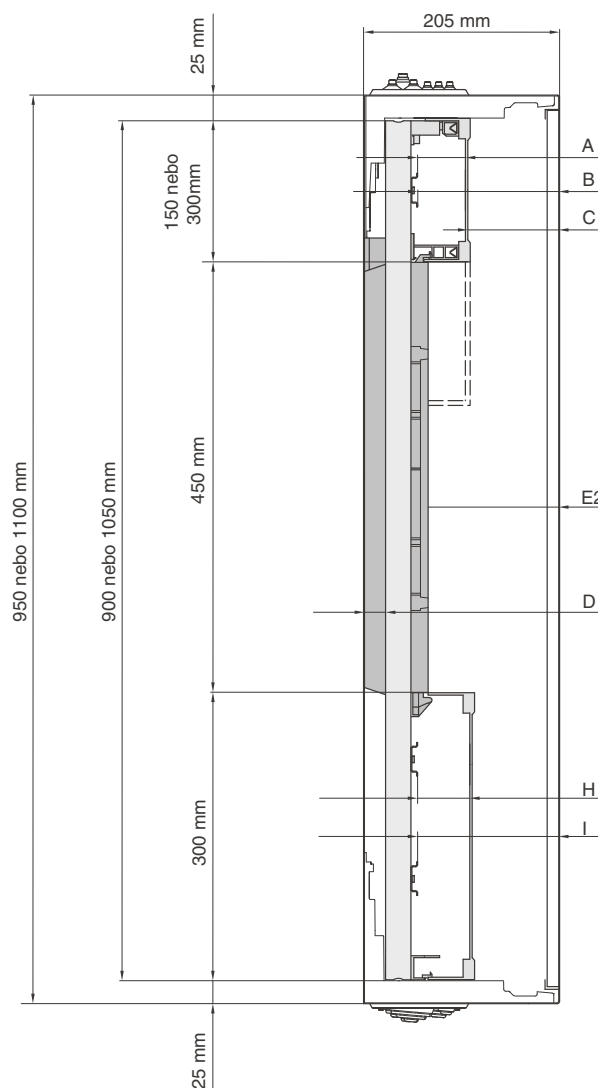
Rozměry pro upevnění skříní v mm

Výška skříně H		Šířka skříně B				
		300	550	800	1050	1300
500	X	348	348	348	348	348
	Y	140	390	640	890	1140
650	X	498	498	498	498	498
	Y	140	390	640	890	1140
800	X	648	648	648	648	648
	Y	140	390	640	890	1140
950	X	798	798	798	798	798
	Y	140	390	640	890	1140
1100	X	948	948	948	948	948
	Y	140	390	640	890	1140
1250	X	1098	1098	1098	1098	1098
	Y	140	390	640	890	1140
1400	X	1248	1248	1248	1248	1248
	Y	140	390	640	890	1140
1550	X	1398	1398	1398	1398	1398
	Y	140	390	640	890	1140
1700	X	1548	1548	1548	1548	1548
	Y	140	390	640	890	1140

Rozměry osazené skříně,  
spodní přípojovací prostor s přípojnici



Rozměry osazené skříně,  
spodní přípojovací prostor s lištami DIN



**univers Z**

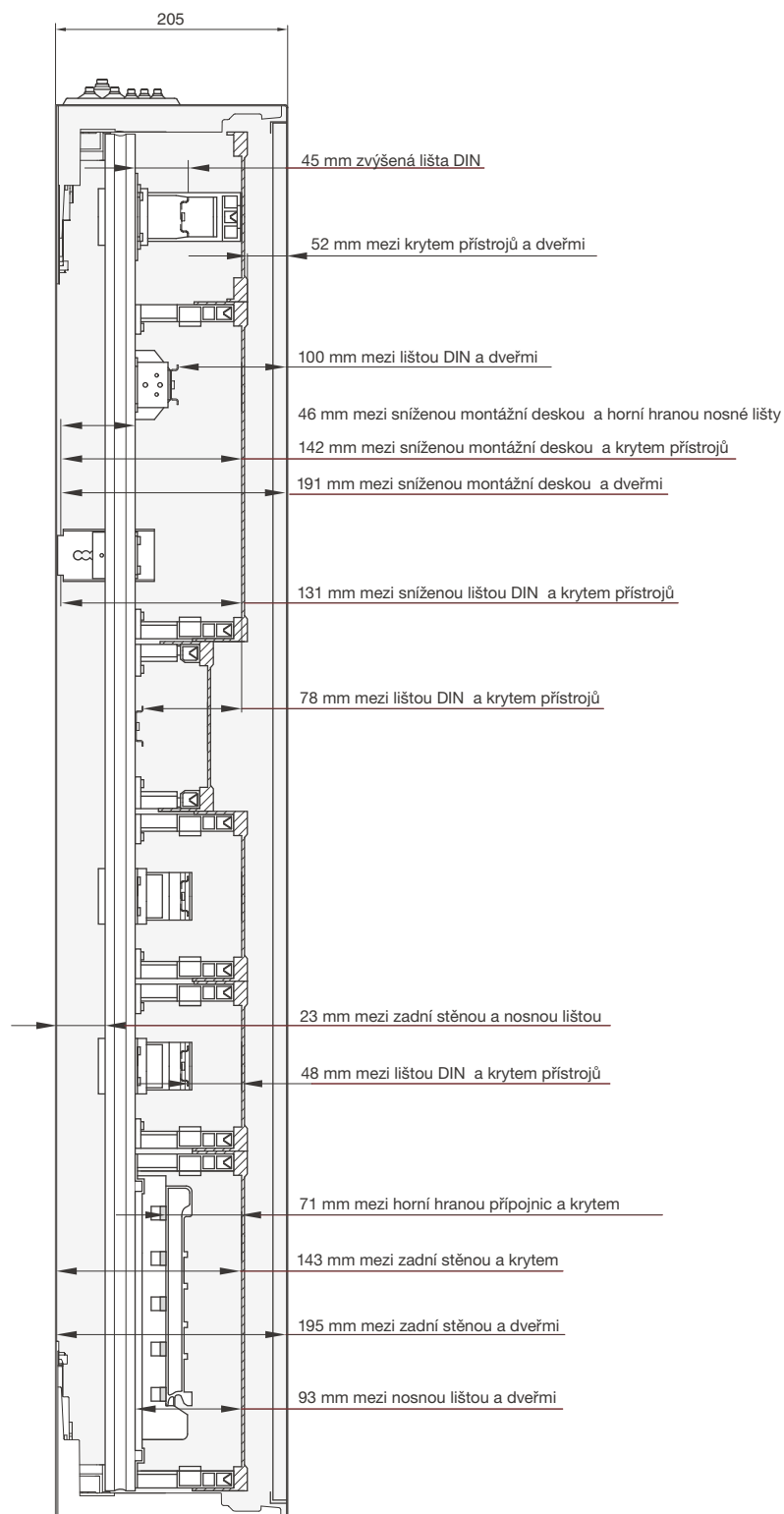
**Hloubka 205 mm**

<b>A</b>	48
<b>B</b>	144,3
<b>C</b>	93,8
<b>D</b>	22,2
<b>E1</b>	168,8
<b>E2</b>	168,8
<b>F</b>	71,8
<b>G</b>	167,6
<b>H</b>	48
<b>I</b>	144,3

- A** mezi horní hranou lišty DIN a vnitřní stranou přístrojového krytu
- B** mezi horní hranou lišty DIN a vnitřní stranou dveří
- C** mezi vnější stranou přístrojového krytu a vnitřní stranou dveří
- D** mezi vnitřní stranou nosné lišty a zadní stěnou skříně (prostor pro protažení vodičů a kabelů)
- E1** mezi elektroměrovou deskou a vnitřní stranou dveří
- E2** mezi elektroměrovou deskou a vnitřní stranou dveří (prostor pro elektroměr)
- F** mezi horní hranou přípojnice a vnitřní stranou krytu
- G** mezi horní hranou přípojnice a vnitřní stranou dveří
- H** mezi horní hranou lišty DIN a vnitřní stranou přístrojového krytu
- I** mezi horní hranou lišty DIN a vnitřní stranou dveří

Skříňové rozvaděče univers 1600A

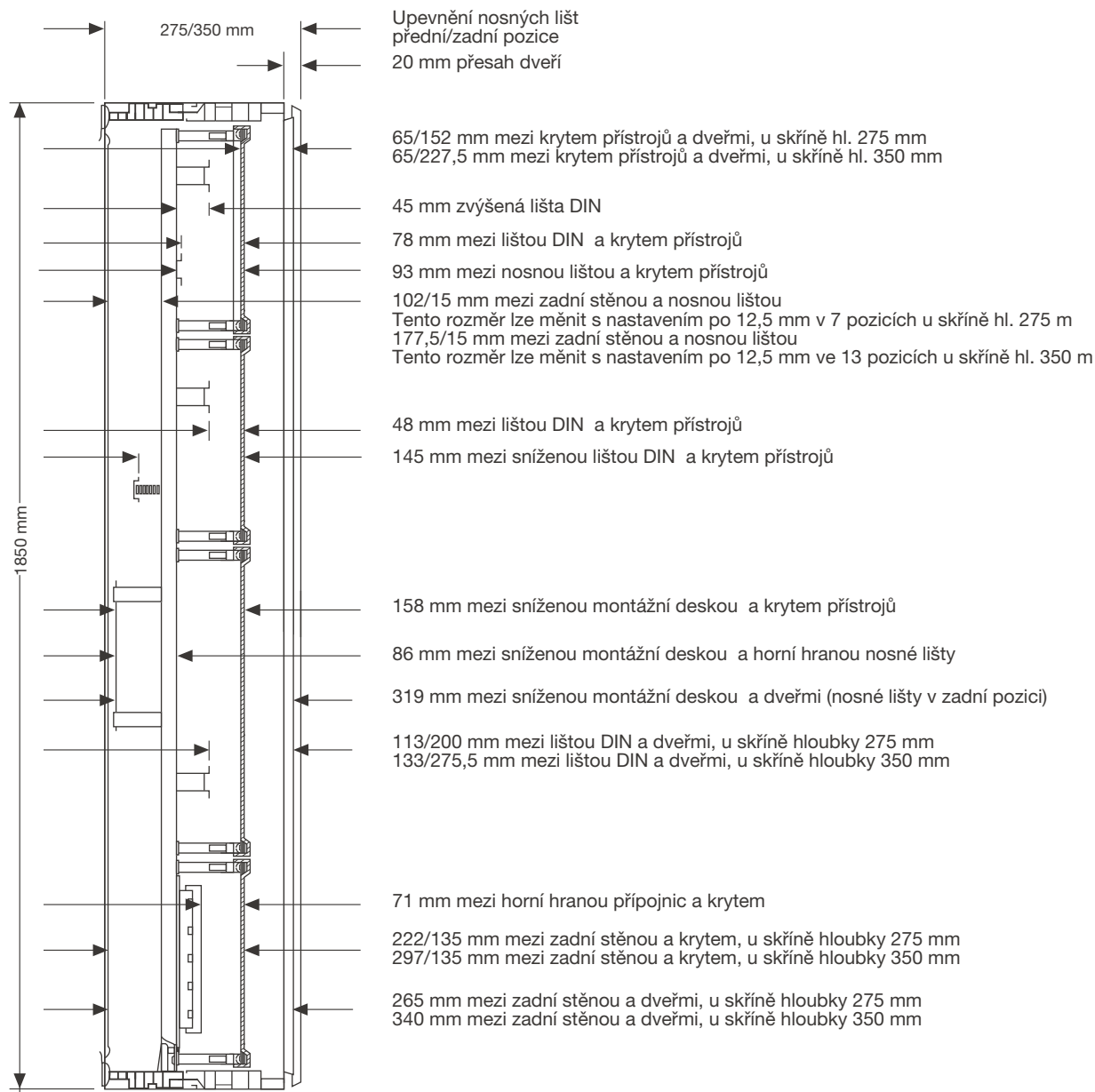
Nástěnné rozvaděče hloubky 205 mm -  
rozměry s výzbrojí univers N



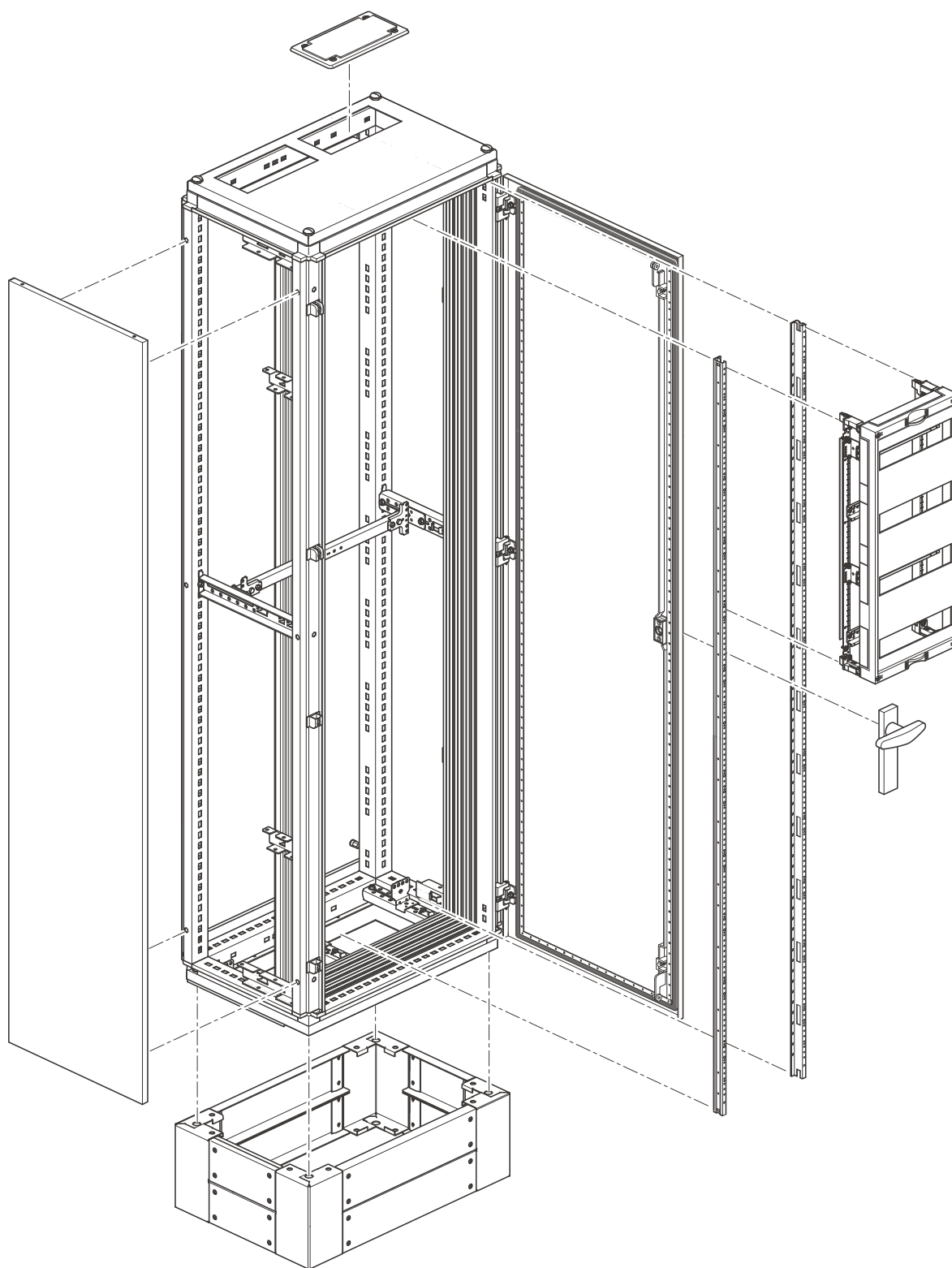
**Skříňové rozvaděče IP 54 - rozměry s výzbrojí univers**

- měřeno při upevnění nosných lišt v přední a zadní pozici

Nosné lišty lze upevnit do držáku s nastavením po 12,5 mm v 7 nebo 13 (hl. 350 mm) pozicích.



Řadový skříňový rozvaděč



Skříňové  
rozdávěče  
univers 1600A

**Skříňový rozvaděč IP40, hloubka 400mm**

- Třída izolace I, krytí IP40
- Výška 1900mm
- Šířka 1 až 5 polí
- Hloubka 400mm
- 144 až 720 modulů
- Barva: RAL 7035 (světle šedá)
- Pro pevnou instalaci ve vnitřních prostorech

**Určeno pro síť:**

- 3 AC 50Hz 230/400V
- 3 AC 50Hz 400/690V  
s max. proudem 1600A

**Konstrukce skříně:**

**Korpus**

- Rámová konstrukce skříně s víkem z pozinkovaného ocelového plechu tl. 2mm
- Bočnice a zadní stěna z 1,5mm tl. plechu s práškovým vypalovaným lakem
- Možnost montáže skříní vedle sebe a jejich propojení
- Spojitelné do řady
- Možnost instalace bez soklu

**Dveře**

- Z plechu tl. 2mm, práškový vypalovaný lak
- Dodávány s vnitřními závěsy s možností osazení jako pravé nebo levé
- Úhel otevření dveří 120°
- Od šířky 1100mm dvoukřídlé

**Dveřní uzávěr**

- Standardní -3 bodový uzávěr
- Možnost výměny uzávěru za jiný typ

**Kabelové průchodky**

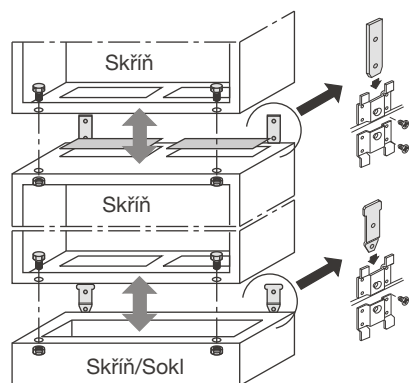
- Na vrchní straně skříně 2 příruby, vyměnitelné za další typy dodávané jako příslušenství
- Dolní strana skříně je otevřená

**Normy a předpisy**

- Schválen dle DIN EN 61439-1+2
- Rozměry dle DIN 43870
- Krytí IP40 podle VDE 0470 část 1, DIN EN 60529
- Krytí IP3x s otevřenými dveřmi
- Jmenovité izolační napětí 800V AC
- Kategorie přepětí IV
- Stupeň znečištění 3
- Třída izolace II

**Obecný popis**

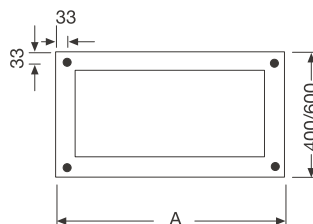
- Výška 100mm nebo 200mm
- Montáž pod skříň
- Spodní a vrchní strana otevřená
- Z plechu tl. 1,5mm, práškový vypalovaný lak
- Odnímatelný čelní panel:
  - 100mm sokly pro skříňe až do hloubky 218mm, 200mm sokl pro všechny skříňe vyjma řadových skříňových rozvaděčů



Vertikální spojení  
Skříň IP54

Sokl je dodáván se spojovací sadou

**Upevňovací rozměry pro sokly pro řadové skříňové rozvaděče**  
Upevňovací rozměry soklu do podlahy rozvaděče (výška 100mm, 200mm) pro univers řadové skříňové rozvaděče



Pole	A v mm
1	350
2	600
3	850
4	1100
5	1350

Skříňové  
rozvaděče  
univers 1600A

**Řadový skříňový rozvaděč IP41, hloubka 400 a 600mm**

- Třída izolace I, krytí IP41
- Dodáváno bez bočnic, odnímatelná zadní stěna
- Výška 2000mm
- Šířka 1 až 6 polí
- Hloubka 400mm a 600mm
- 144 až 864 modulů
- Barva RAL 7035 (světle šedá)
- Pro pevnou instalaci ve vnitřních prostorech

**Určeno pro sítě:**

- 3 AC 50Hz 230/400V
- 3 AC 50Hz 400/690V  
s max. proudem 2500A

**Konstrukce skříně:**

**Korpus**

- Rámová konstrukce skříně s víkem z pozinkovaného ocelového plechu tl. 1,25mm
- Bočnice z 2mm tl. plechu s práškovým vypalovaným lakem
- Možnost montáže skříní vedle sebe a jejich propojení
- Možnost instalace bez soklu
- Připraveno pro montáž stavebnicového systému univers N

**Dveře**

- Z plechu tl. 2mm, práškový vypalovaný lak
- Dodávány s vnitřními závěsy s možností osazení jako pravé nebo levé
- Úhel otevření dveří 120°
- Od šířky 1100mm dvoukřídlé

**Dveřní uzávěr**

- Standardní -3 bodový uzávěr
- Možnost výměny uzávěru za jiný typ

**Kabelové průchodky:**

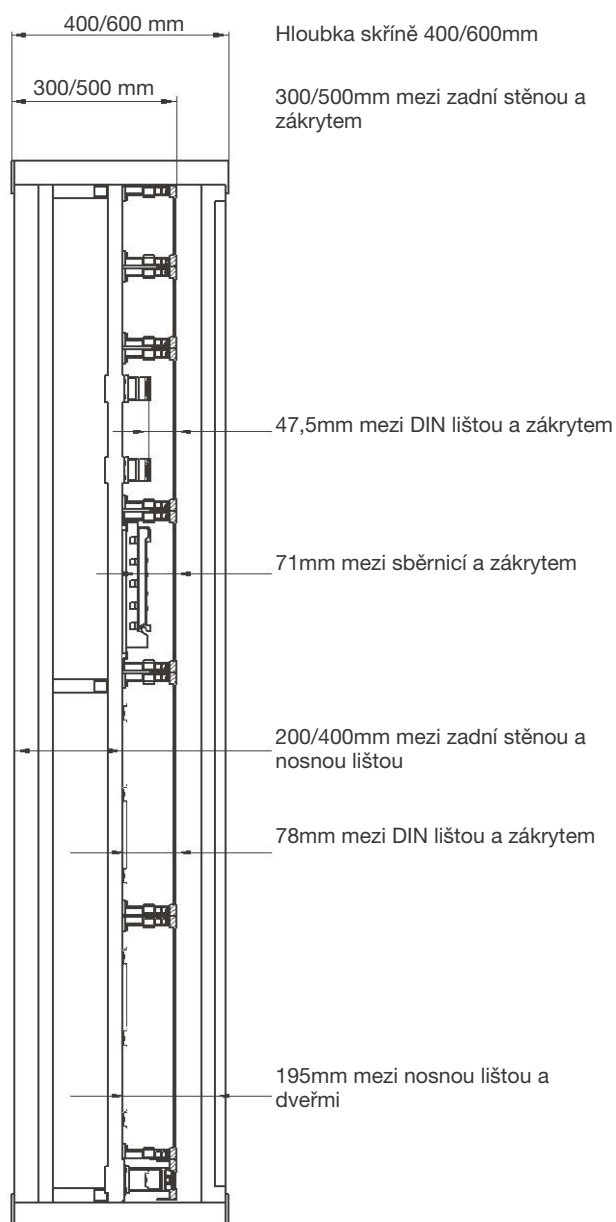
- Na vrchní straně skříně 2 příruby, vyměnitelné za další typy dodávané jako příslušenství
- Dolní strana skříně je otevřená

**Normy a předpisy**

- Schválen dle DIN EN 61439-1+2
- Rozměry dle DIN 43870
- Krytí IP54 podle VDE 0470 část 1, DIN EN 60529
- Krytí IP3x s otevřenými dveřmi
- Jmenovité izolační napětí 800V AC
- Kategorie přepětí IV
- Stupeň znečištění 3
- Třída izolace II

**Řadový skříňový rozvaděč IP41 - rozměry pro montáž vnitřního systému univers**

- Měřeno při upevnění nosných lišt v přední poloze, výška = 2000mm

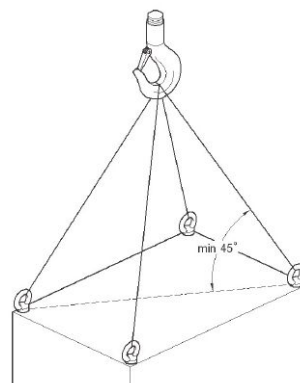


**Pokyny pro transport řadových skříňových rozvaděčů**

Jednotlivé skříně mohou být přepravovány pomocí 4 šroubovacích ok. Pro přepravu spojených řadových skříní jsou k dispozici přepravní držáky.

**Transport pomocí přepravních ok FZ411XE**

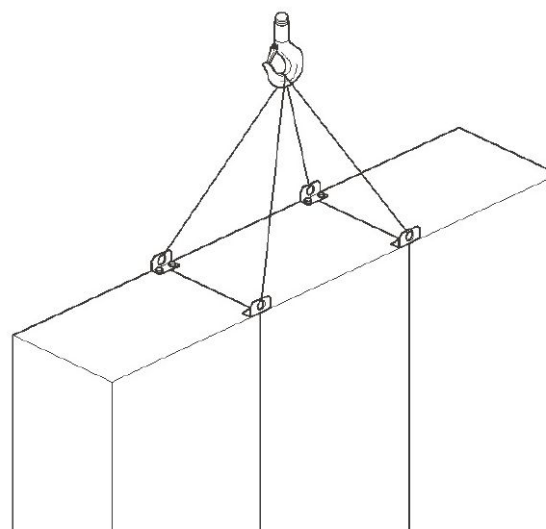
Úhel pro přepravní lana by neměl být větší než 45°. Maximální přepravní hmotnost je 480kg.



**Příklad přepravy samostatné řadové skříně.**

**Transport pomocí přepravních držáků**

Dříve, než začne transport skříní, je nutno namontovat mechanické spojovací díly FZ747XW. Úhel pro transportní lana by neměl být větší než 60°. Maximálně se mohou přepravovat 3 spojené skříně. Maximální transportní hmotnost pro krajní skříně je 700 kg, pro střední skříně 1400 kg.



**Příklad přepravy spojené řadové skříně.**

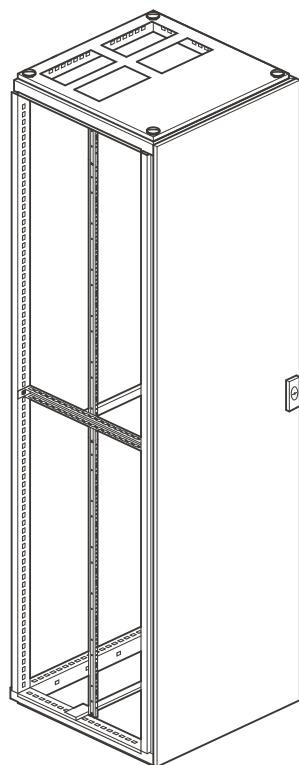
Skříňové rozvaděče univers 1600A

**Řadový skříňový rozvaděč IP54, hloubka 400 a 600mm**

- Třída izolace I nebo II, krytí IP54
- Dodáváno bez bočnic, odnímatelná zadní stěna
- Výška 1900mm
- Šířka 1 až 6 polí
- Hloubka 400mm a 600mm
- 144 až 864 modulů
- Barva RAL 7032 (šedá oblázková)
- Pro pevnou instalaci ve vnitřních prostorech

**Určeno pro sítě:**

- 3 AC 50Hz 230/400V
- 3 AC 50Hz 400/690V  
s max. proudem 1600A



Skříňové  
rozvaděče  
univers 1600A

**Konstrukce skříně:**

**Korpus**

- Rámová konstrukce skříně s vikem z pozinkovaného ocelového plechu tl. 1,5mm
- Bočnice z 2mm tl. plechu s práškovým vypalovaným lakem
- Možnost montáže skříní vedle sebe a jejich propojení
- Nutnost instalace soklu

**Dveře**

- Z plechu tl. 1,5mm, práškový vypalovaný lak
- Dodávány s vnitřními závěsy s možností osazení jako pravé nebo levé
- Úhel otevření dveří 120°
- Od šířky 1100mm dvoukřídlé

**Dveřní uzávěr**

- Standardní -3 bodový uzávěr
- Možnost výměny uzávěru za jiný typ

**Kabelové průchodky**

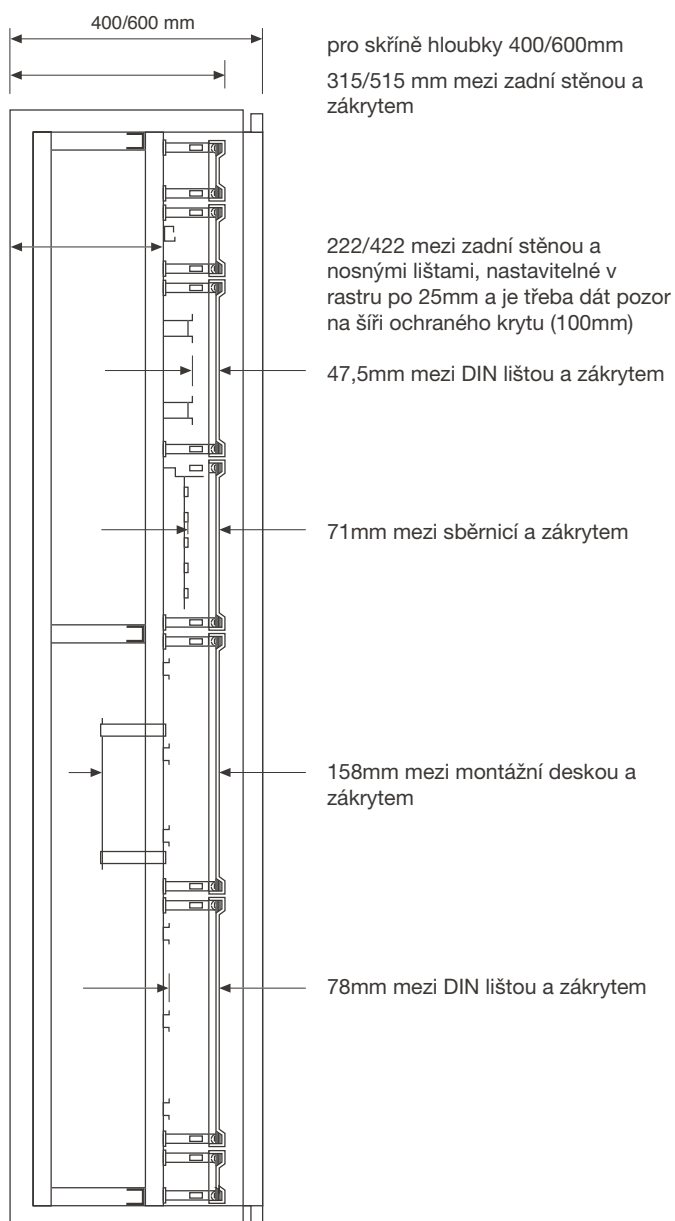
- Na vrchní straně skříně 2 příruby, vyměnitelné za další typy, dodávané jako příslušenství
- Dolní strana skříně je otevřená

**Normy a předpisy**

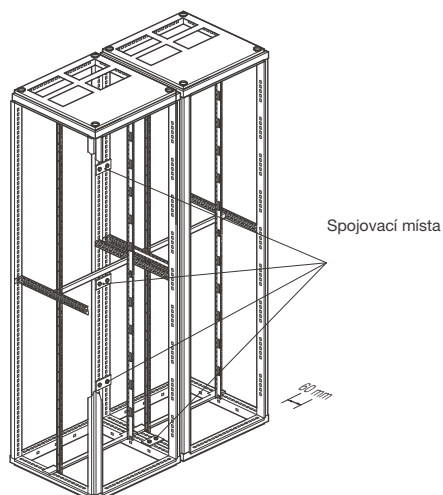
- Schválen dle DIN EN 61439-1+2
- Rozměry dle DIN 43870
- Krytí IP54 podle VDE 0470 část 1, DIN EN 60529
- Krytí IP2x s otevřenými dveřmi
- Jmenovité izolační napětí 800V AC
- Kategorie přepětí III
- Stupeň znečištění 3
- Třída izolace II

**Řadový skříňový rozvaděč IP41 - rozměry pro montáž vnitřního systému univers**

- Měřeno při upevnění nosných lišt v přední poloze, výška = 1900mm



**Spojení dvou skříní**

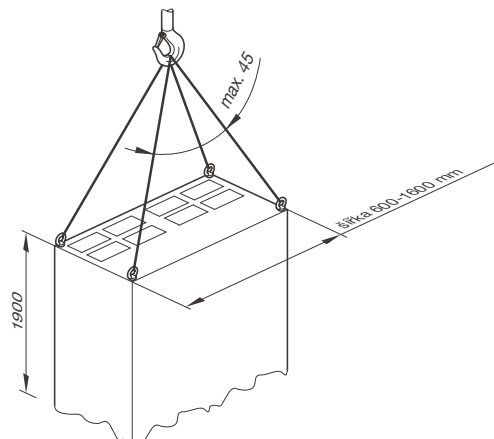


**Pokyny pro transport řadových skříňových rozvaděčů**

Jednotlivé skříňe mohou být přepravovány pomocí 4 šroubovacích ok. Pro přepravu spojených řadových skříní jsou k dispozici přepravní držáky.

**Transport pomocí přepravních ok FZ767**

Úhel pro přepravní lana by neměl být větší než 45°.



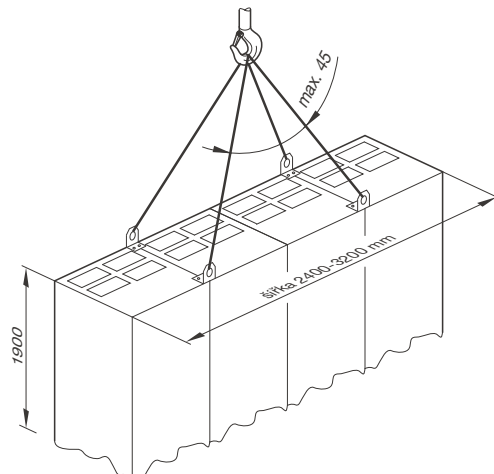
**Příklad přepravy samostatné řadové skříňe.**

**Přeprava pomocí FZ760**

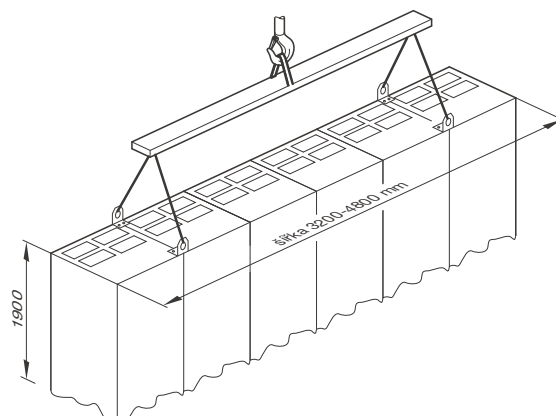
Před transportem nutno vždy mechanicky spojit řadové skříňové rozvaděče pomocí mechanických spojek (FZ747 nebo FZ748). Úhel transportního lana nesmí být v závěsu větší než 45°.

Zde jsou dvě možnosti:

1. Přeprava s FZ760 (4 oka)
2. Přeprava pomocí FZ760 a přepravní traverzy.



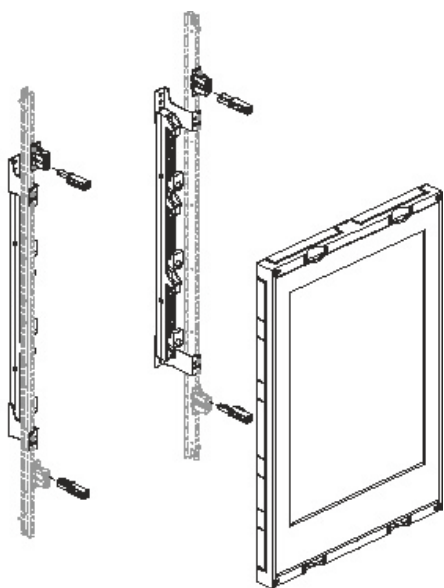
**Příklad č.1 přepravy spojené řadové skříňe.**



**Příklad č.2 přepravy spojené řadové skříňe.**

Skříňové rozvaděče univers 1600A

**UC52L83**



**Kryt pro svislé pojistkové odpínače NH**

Výška x Šířka	250	500	750
<b>750</b>	UC51L83	UC52L83	UC53L83

**Další informace:**

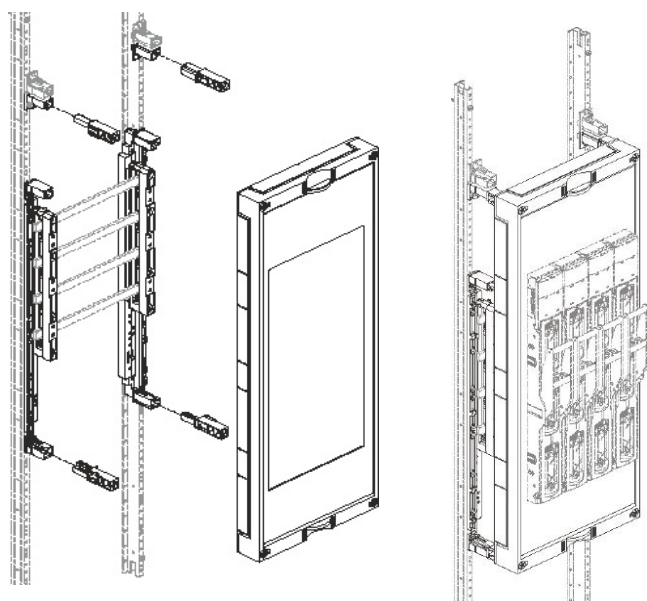
- Pro Cu přípojnice s roztečí 185 mm
- UC51L83, pro 1 svislý pojistkový odpínač NH1/2/3
- UC52L83, pro 4 svislé pojistkové odpínače NH1/2/3
- UC53L83, pro 6 svislých pojistkových odpínačů NH1/2/3
- UC53L83S, pro 7 svislých pojistkových odpínačů NH1/2/3, pouze pro rozvaděč IP41, šířky 850 mm, typ FG23WE/XE
- Instalace svislých pojistkových odpínačů NH00 je možná pomocí přiloženého jako příslušenství dvojitého adaptéru
- Rozvaděče hloubky 350 mm:  
instalace dílu na nosnou lištu v 10. a 11. pozici (zepředu)
- od 7. a 8. pozice až k 10. a 11. pozici musí být instalován adaptér FZ851 a FZ852 pro prodloužení ochrany proti dotyku
- Pro Cu přípojnice 40; 60; 80; 100 x 10 mm
- Montáž svislých pojistkových odpínačů NH pomocí šroubu M12 nebo pomocí hákového uchycení pro montáž bez vrtání
- Pro zakrytí volného prostoru při nevyužití plného počtu odpínačů použijte zaslepovací kryt UZ50Z2 (NH00) a UZ100Z1 (NH1/2/3), které jsou k dostání jako příslušenství.

**Upozornění:**

Možno instalovat také do rozvaděče od hloubky 275 mm

univers N 1600A  
stavební díly pro sběrníkový systém 60 mm, 3-pól.

**UC41L60**



**Kryt pro svislé pojistkové odpínače NH**

pro svislé pojistkové odpínače NH  
pro přípojnice 12 x 5/10 mm, 20 x 5/10 mm, 30 x 5/10 mm

**Kabelový vývod: spodem**

Výška x Šířka	250	500
<b>450</b>	UC31L60	UC32L60

**Další informace:**

- UC31L60 pro 4 x NH00
- UC32L60 pro 9 x NH00
- Pro zakrytí volného prostoru při nevyužití plného počtu odpínačů použijte zaslepovací kryt UZ50Z1, který je k dostání jako příslušenství

**Upozornění:**

Možno instalovat také do rozvaděče od hloubky 275 mm

**Kabelový vývod: spodem i vrchem**

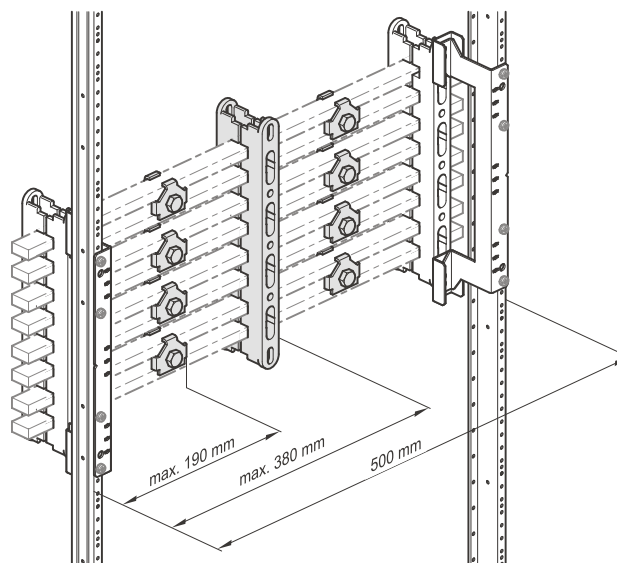
Výška x Šířka	250	500
<b>600</b>	UC41L60	UC42L60

**Další informace:**

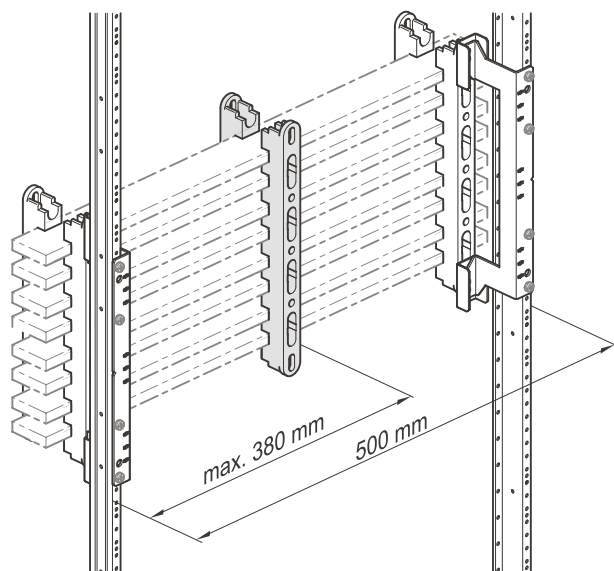
- UC41L60 pro 4 x NH00
- UC42L60 pro 9 x NH00
- Pro zakrytí volného prostoru při nevyužití plného počtu odpínačů použijte zaslepovací kryt UZ50Z1, který je k dostání jako příslušenství

**Upozornění:**

Možno instalovat také do rozvaděče od hloubky 275 mm



UST444



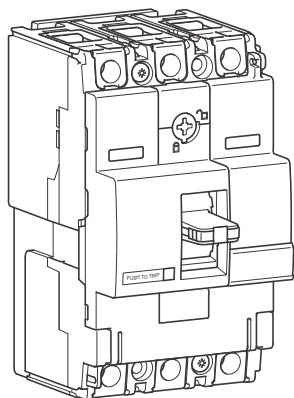
UST446  
UST447

Obj.č	Přípojnice	Jmen. proud
UST444	2 x 20 x 10 mm	800 A
UST446	2 x 30 x 10 mm	1250 A
UST447	2 x 40 x 10 mm	1600 A

**Další informace:**

- Pro montáž na nosnou lištu v rozvaděči univers
- UST444 při instalaci v 1 nebo ve 2- polých je nutné přípojnice stabilizovat za použití UH-VS
- Při instalaci do 2-polých je nutné přípojnice ve střed dílu zpevnit dalším držákem přípojnic

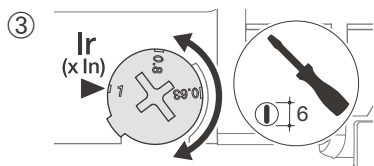
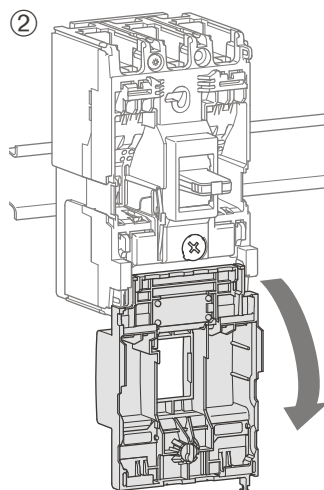
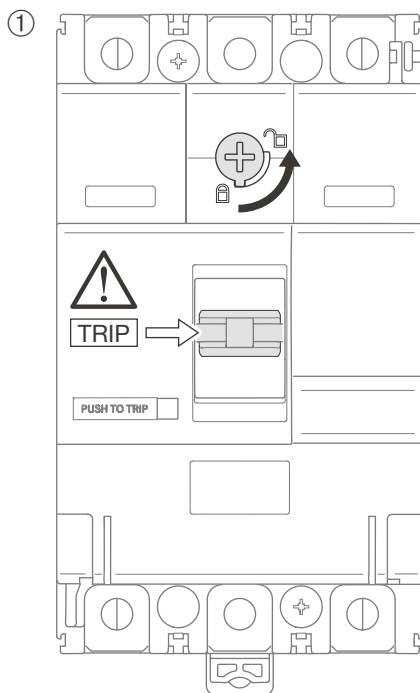
## Výkonový jistič



		220/240V AC IEC 60 947-2	380/415V AC IEC 60 947-2
<b>HDA</b>	Icu	25 kA	18 kA
	Ics	25 kA	18 kA
<b>HHA</b>	Icu	35 kA	25 kA
	Ics	25 kA	20 kA
<b>HNA</b>	Icu	85 kA	40 kA
	Ics	30 kA	20 kA

## Magnetické a tepelné nastavení

Výkonové jističe  
a vypínače



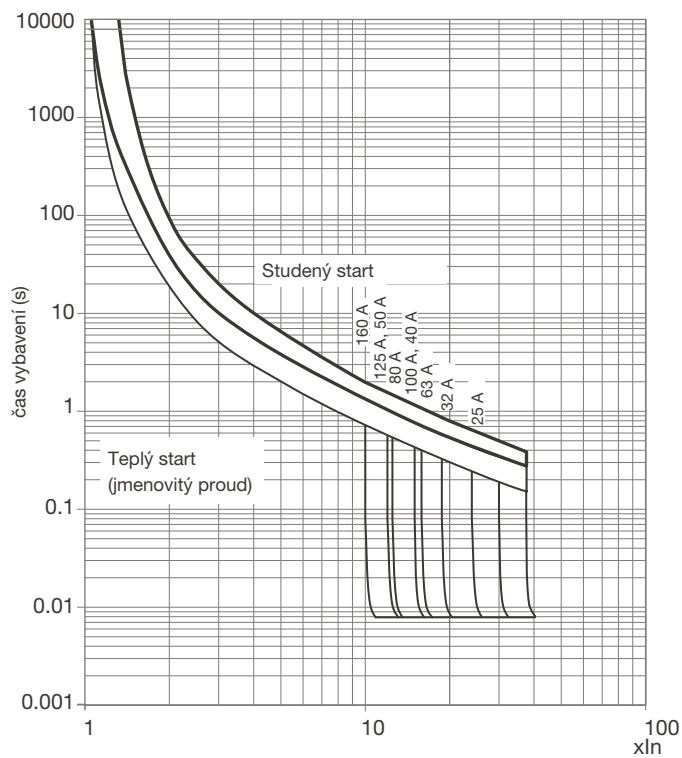
Nastavení tepelné spouště 0,63 až 1 x I<sub>n</sub>

Magnetická spoušť pevně nastavena > 10 x I<sub>n</sub>

<b>I<sub>n</sub></b>	15 - 50 A	63 - 80 A	100 - 125 A	160 A
<b>I<sub>mag</sub></b>	600 A	1000 A	1500 A	1600 A

## Vypínací charakteristika

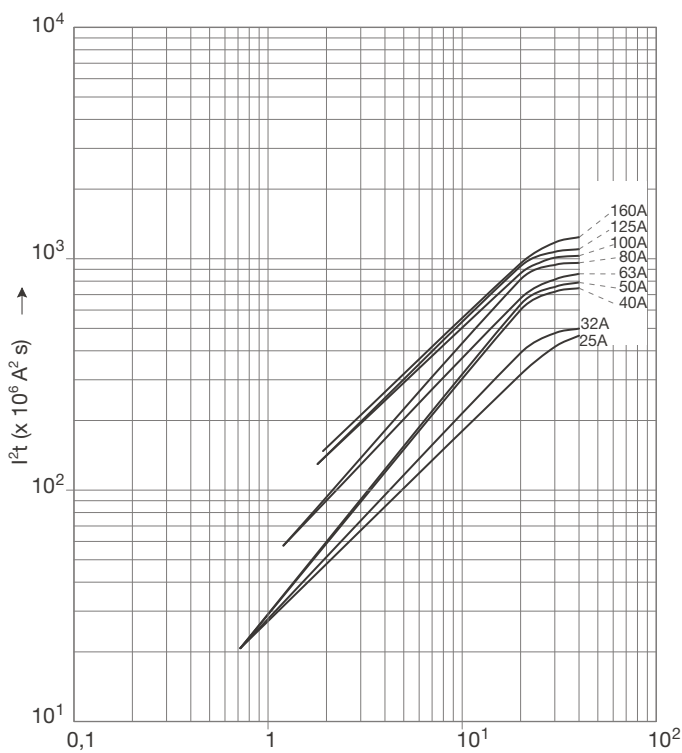
### Jističe x160



Výkonové jističe a vypínače

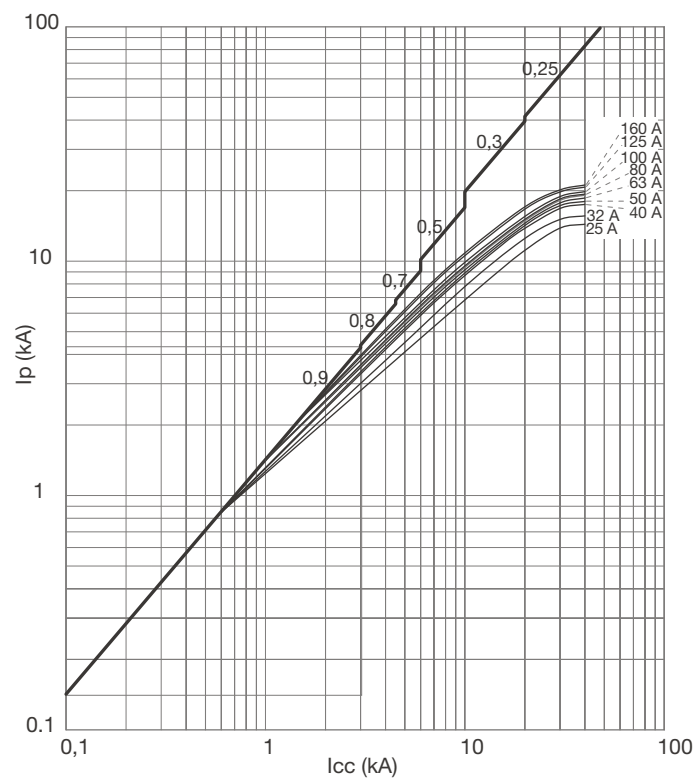
## Charakteristika I<sup>2</sup>t

### Jističe x160



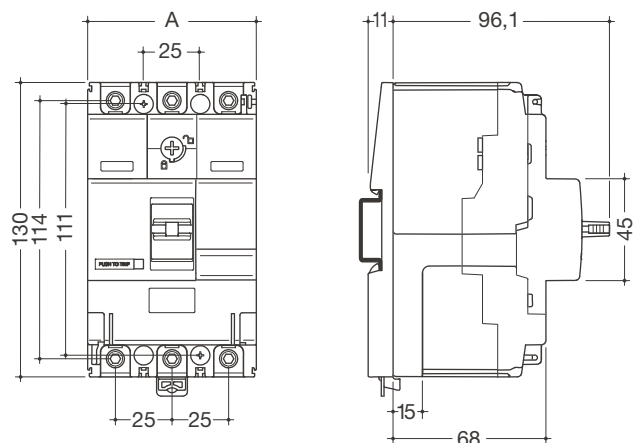
## Omezovací charakteristika

### Jističe x160



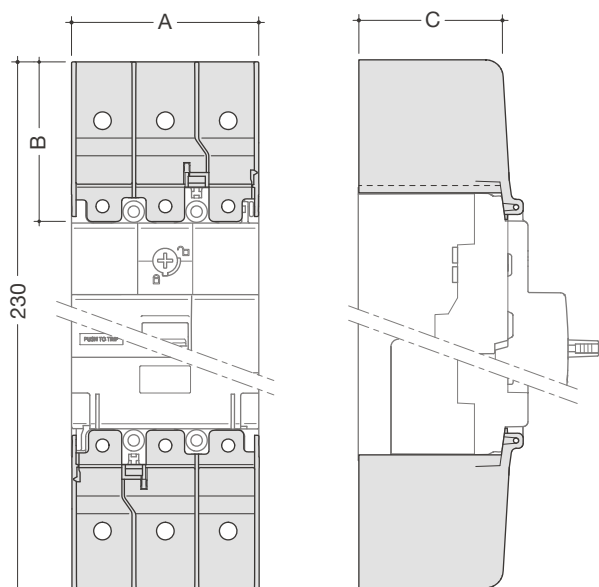
## Rozměry

### Jističe x160



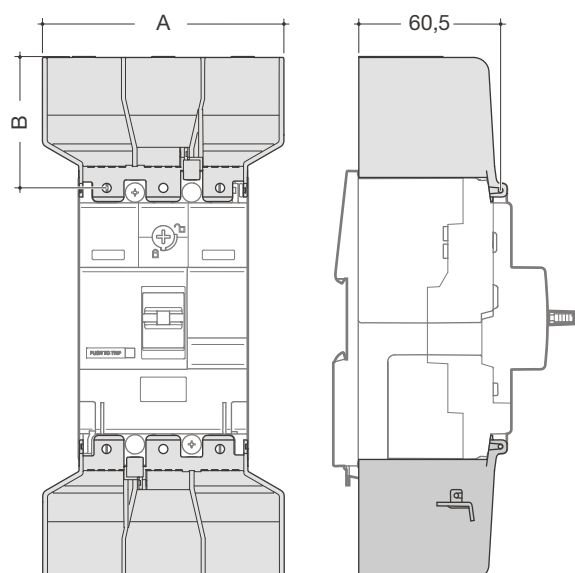
	A (mm)	B (mm)	C (mm)
<b>1P</b>	24,8	25	111
<b>2P</b>	49,5	25	111
<b>3P</b>	74,5	25	111
<b>4P</b>	99,5	25	111

### Kryty svorek pro přímé praporce



	A (mm)	B (mm)	C (mm)
<b>1P</b>	24,4	50	60,5
<b>2P</b>	49,5	50	60,5
<b>3P</b>	74,5	50	60,5
<b>4P</b>	99,5	50	60,5

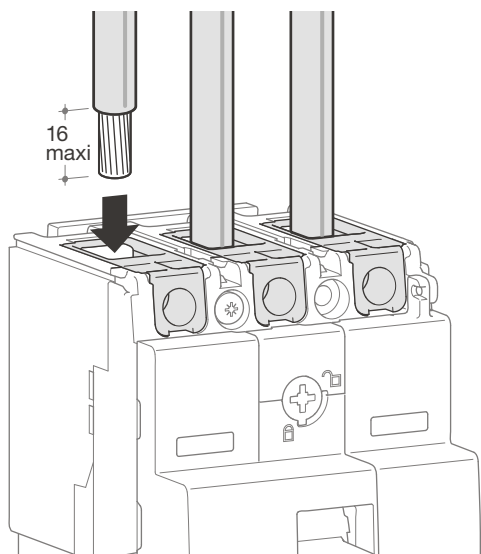
### Kryty svorek pro rozšiřující praporce



	A (mm)	B (mm)	C (mm)
<b>3P</b>	106,5	50	60,5
<b>4P</b>	141,5	50	60,5

## Připojení

### Připojení pomocí svorek

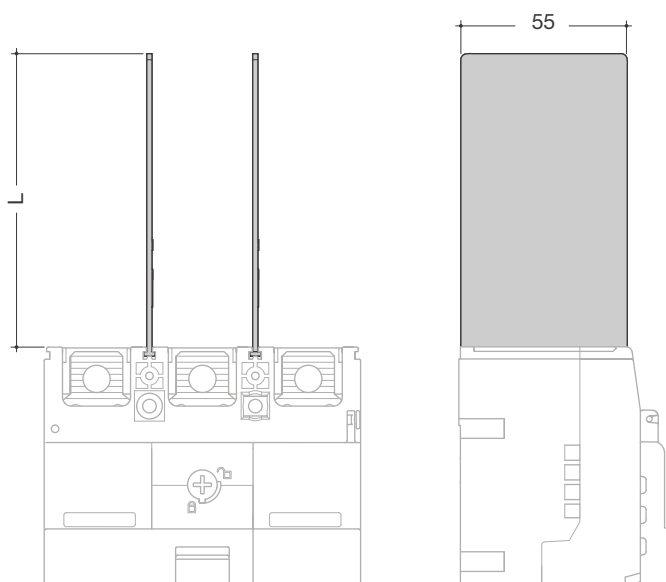
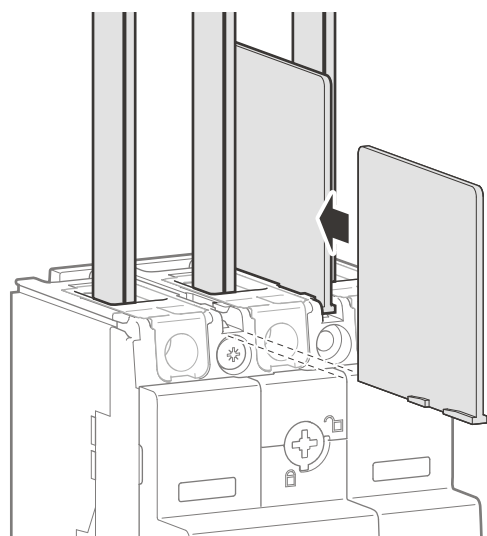


	min. 6 mm <sup>2</sup>	max. 70 mm <sup>2</sup>
	min. 6 mm <sup>2</sup>	max. 95 mm <sup>2</sup>
	6 Nm	

### Svorky pro Al vodič

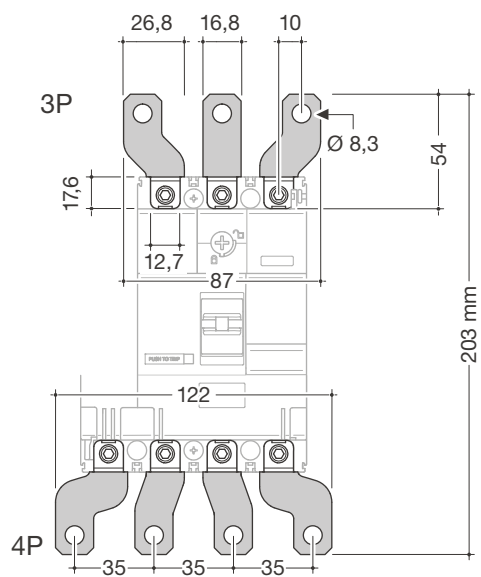
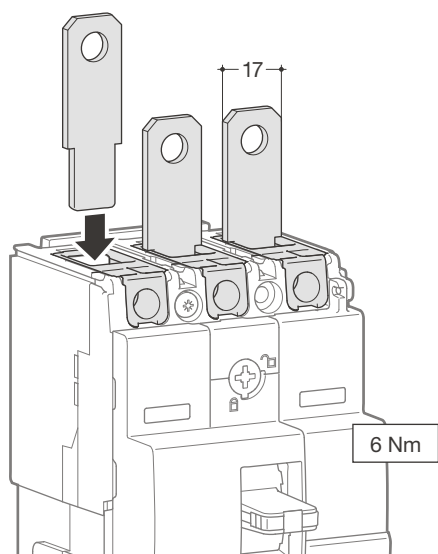
	min. 35 mm <sup>2</sup>	max. 95 mm <sup>2</sup>
	10 Nm	

### Mezifázové přepážky



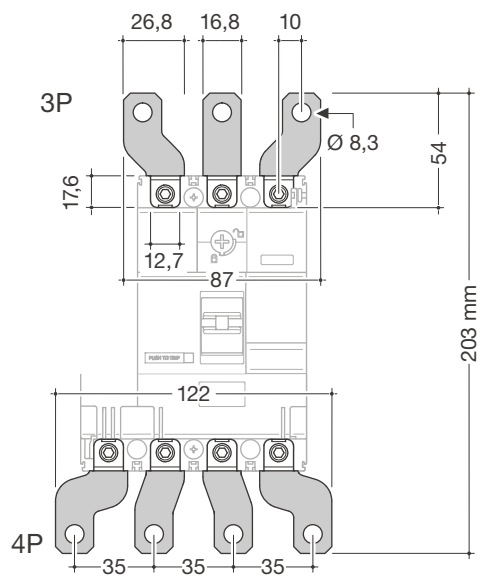
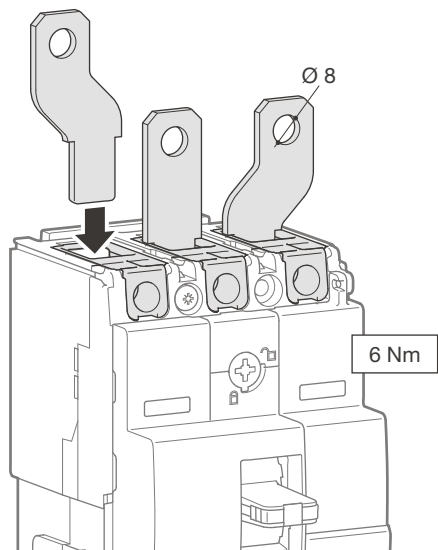
	L (mm)
<b>HYA019H</b>	50
<b>HYB019H</b>	97

**Připojovací přímé praporce**

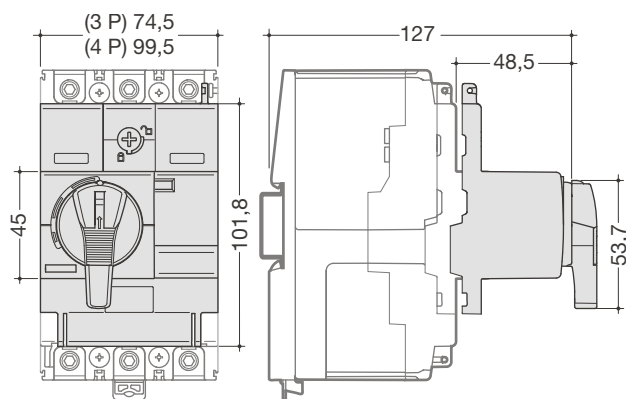


**Připojovací rozšířené praporce**

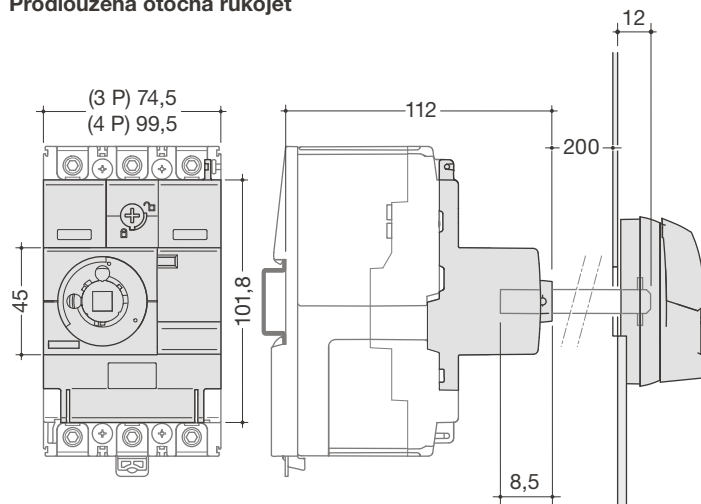
Výkonové jističe  
a vypínače



**Přímá otočná rukojeť**

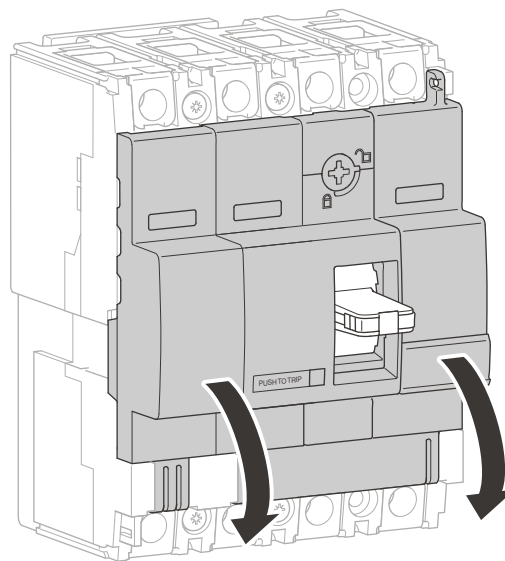
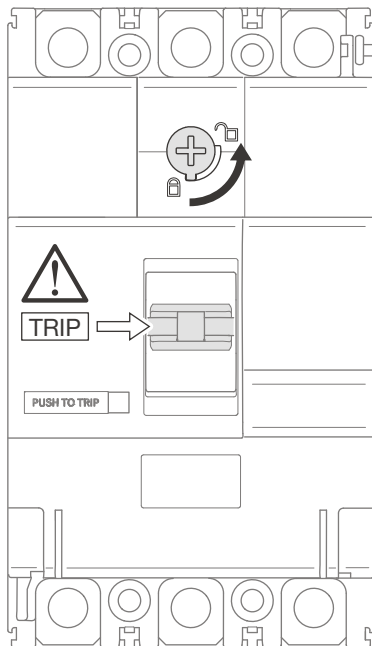


**Prodloužená otočná rukojeť**



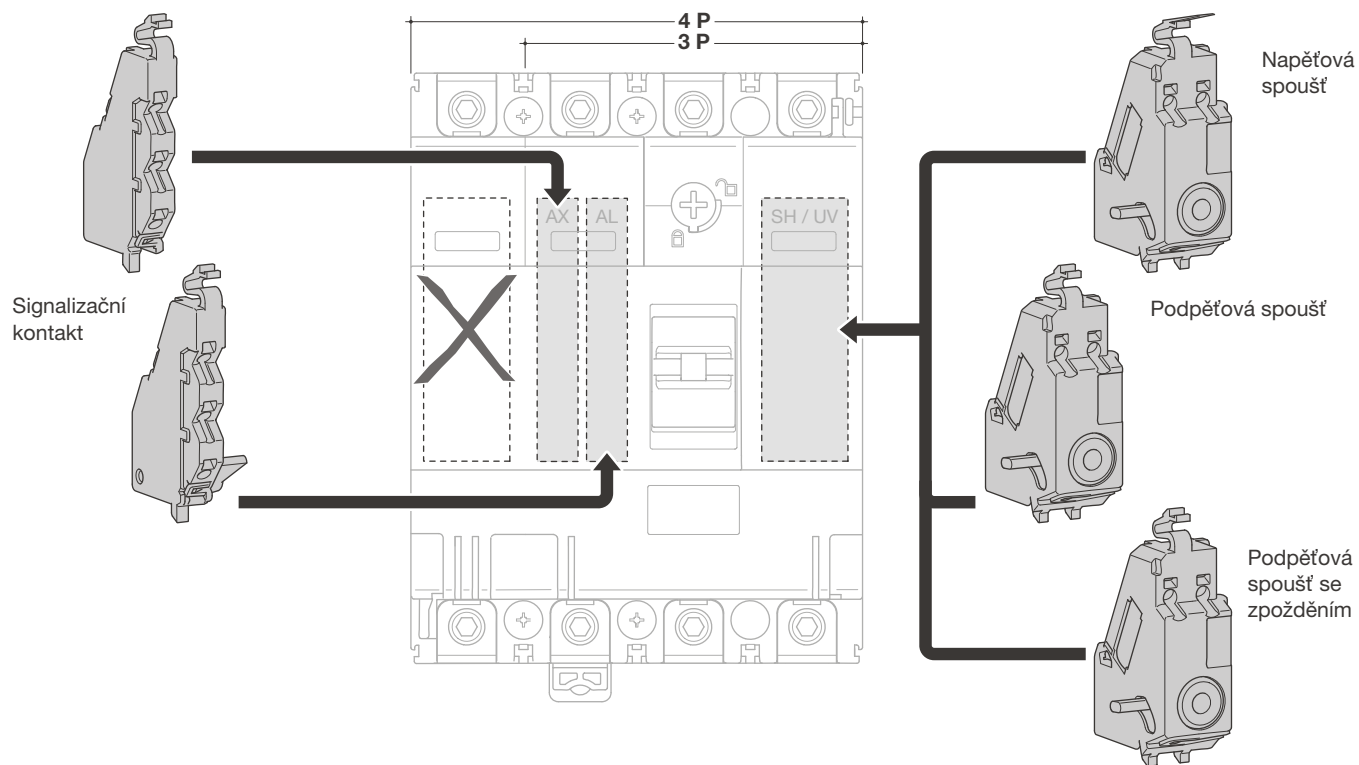
Pomocné příslušenství

Pomocné příslušenství pro jističe a odpínače

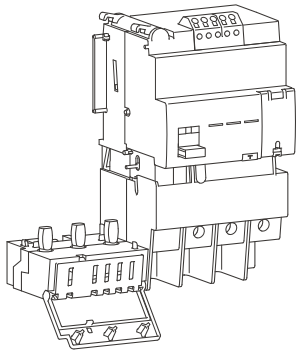


Montážní kombinace pro pomocné kontakty a spouště

Pomocný kontakt



Výkonové jističe  
a vypínače



Spojení jističe s ochranou, zajišťuje zemní ochranu a chrání před úrazem elektrickým proudem při přímém nebo nepřímém dotyku. Přístroj je vybaven ochranou proti nežádoucímu vypínání, způsobenému přechodovým napětím. Je schopen detekovat sinusové střídavé proudy a pulzující stejnosměrný proud (A  $\sim$  ). Rovněž zabráňuje chybným vypnutím (HI typ - Vysoká Imunita).

**Popis**

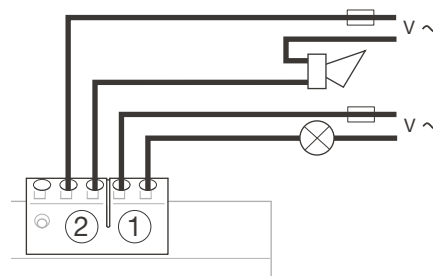
**Tlačítko Reset:**  
Signalizuje vypnutí ochrany. Před instalací ochrany k jističi musí být resetovací tlačítko zasunuto.

**Testovací tlačítko:**  
Umožňuje kontrolovat správnou funkci ochrany nasimulováním zemního spojení.

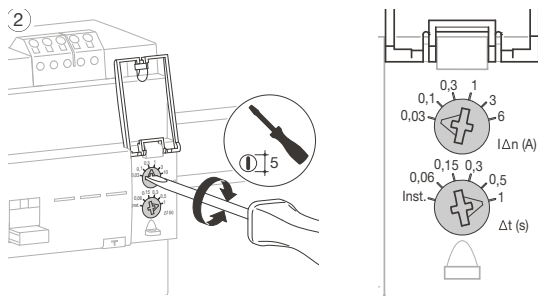
**Mechanické testovací tlačítko:**  
Umožňuje kontrolovat mechanické ovládání jističe pomocí ochrany

**LED signalizace aktuální úrovně nastaveného reziduálního proudu v zařízení:**  
25% (oranžová) a 50% (červená), In; zelená signalizuje provoz.

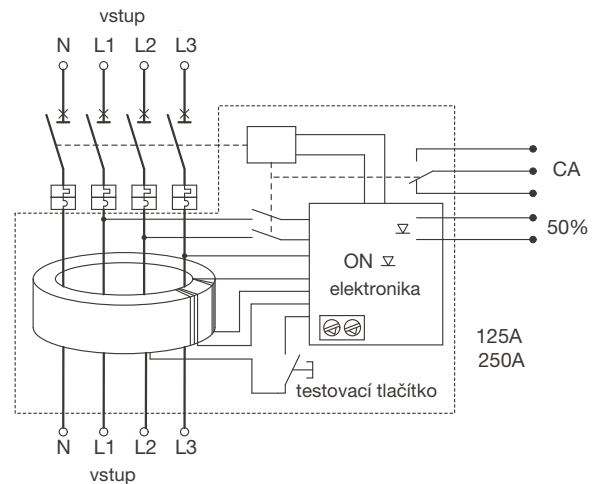
Dálkové vypnutí a varování při 50% In, lze signalizovat pomocí těchto kontaktů:



**Nastavení reziduálního proudu (In) a zpoždění (t)**



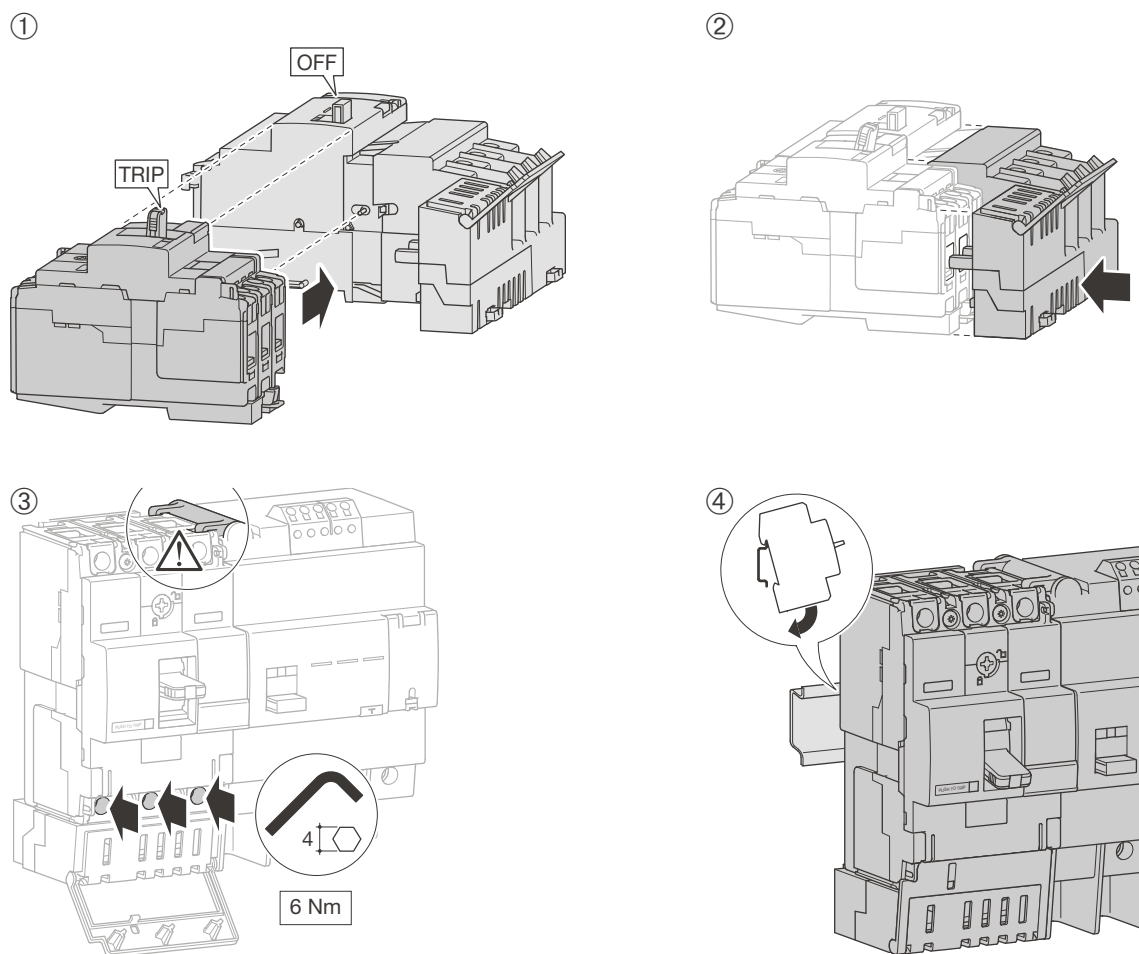
**Elektrické zapojení ochrany**



	A (IΔn)						
	0,03	0,1	0,3	1	3	6	
S (t)	pevná	ano	ano	ano	ano	ano	ano
	0,06	ne	ano	ano	ano	ano	ano
	0,15	ne	ano	ano	ano	ano	ano
	0,3	ne	ano	ano	ano	ano	ano
	0,5	ne	ano	ano	ano	ano	ano
	1	ne	ano	ano	ano	ano	ano

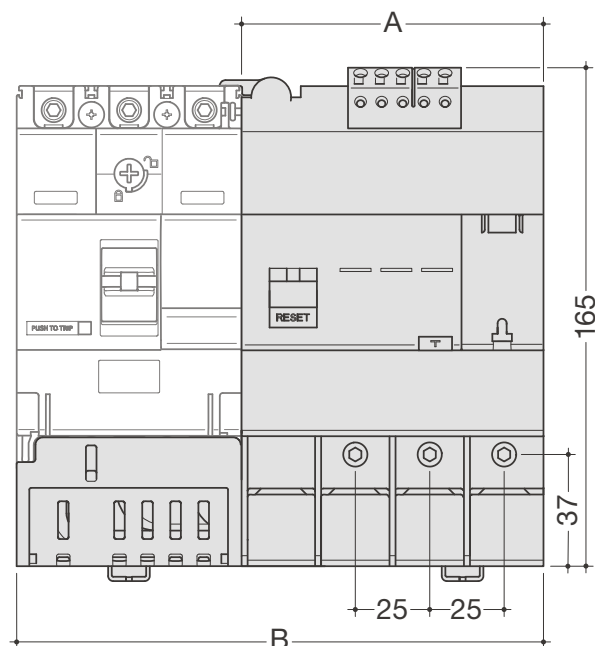
Výkonové jističe a vypínače

## Montáž chráničového modulu



Exkluzivní násuvný systém umožňuje rychlou montáž a umožňuje vytvořit z jističe a ochrany kompletní celistvou jednotku.  
Zesílená izolace spojení (třída izolace II)  
Systém zabránění neutažení svorky.

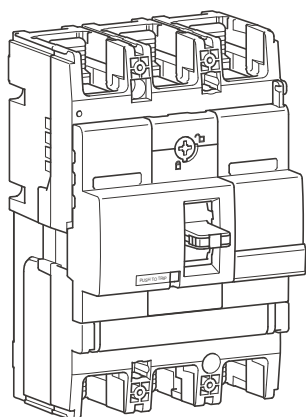
## Rozměry



	3P	4P
A (mm)	100	100
B (mm)	174,5	199,5

Výkonové jističe  
a vypínače

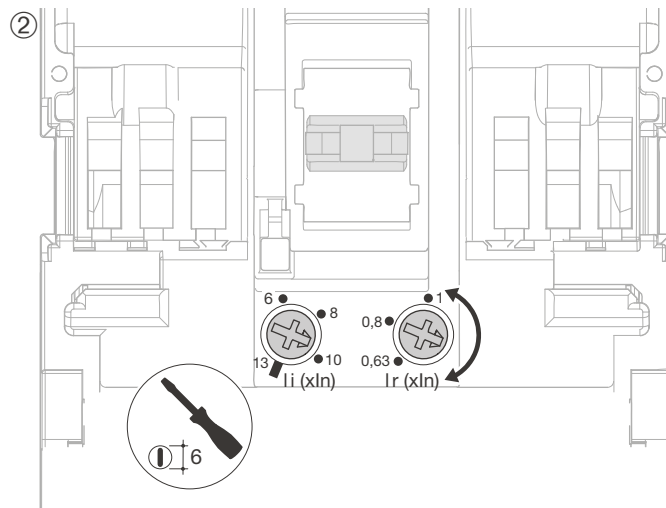
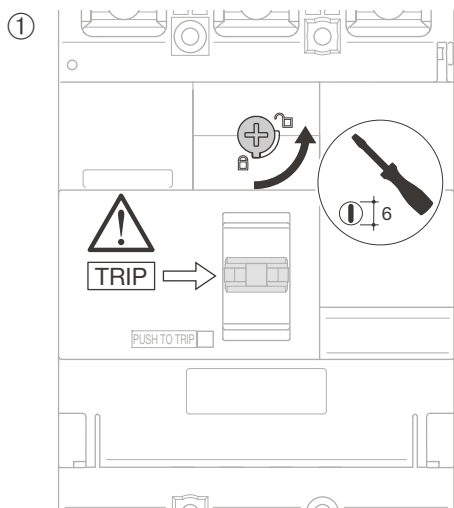
## Výkonový jistič



		220/240V AC IEC 60 947-2	380/415V AC IEC 60 947-2
<b>HNB</b>	Icu	85 kA	40 kA
	Ics	40 kA	20 kA

## Magnetické a tepelné nastavení

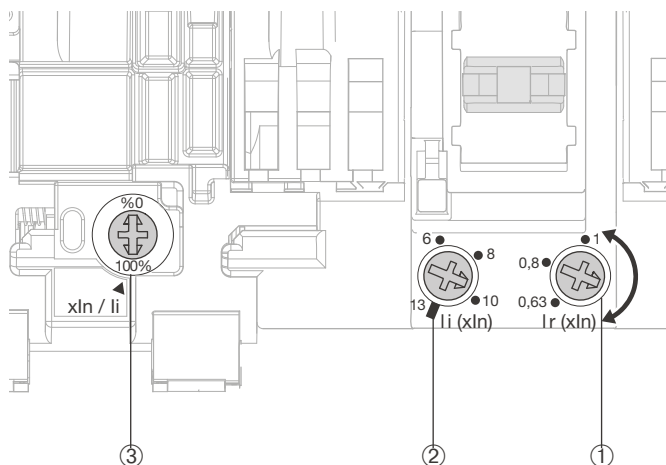
Výkonové jističe a vypínače



Nastavení tepelné spouště 0,63 až 1 x In

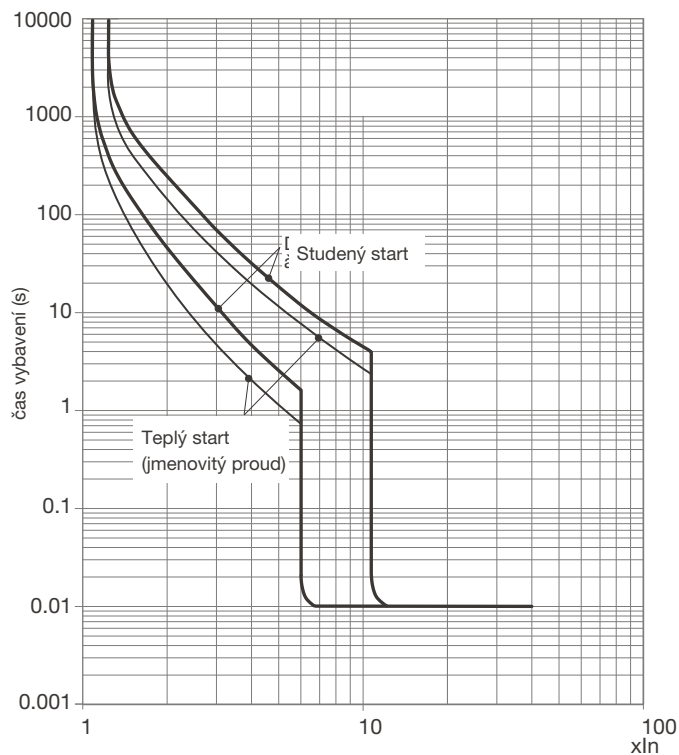
Nastavení magnetické spouště 6 až 13 x In (100 - 200A)  
5 až 11 x In (250A)

	100 - 200A	250A
I <sub>r</sub> (x I <sub>n</sub> ) ①	0,63 - 0,8 - 1 x I <sub>n</sub>	
I <sub>i</sub> (x I <sub>n</sub> ) ②	6 - 8 - 10 - 13 x I <sub>n</sub>	5 - 7 - 9 - 11 x I <sub>n</sub>
x I <sub>n</sub> /I <sub>i</sub> ③	0 - 100%	
	0 - 60%	



Vypínací charakteristika

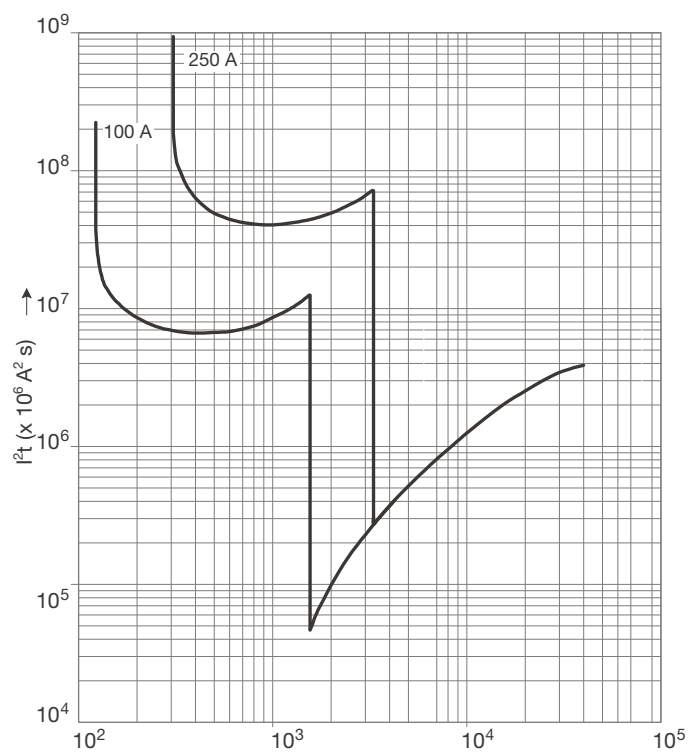
Jistič x250



Výkonové jističe  
a vypínače

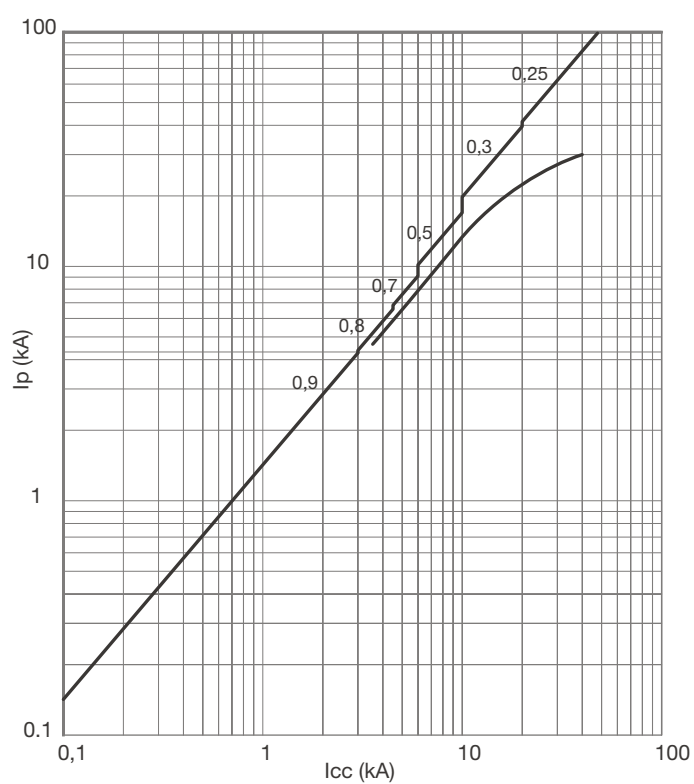
Charakteristika I<sup>2</sup>t

Jistič x250



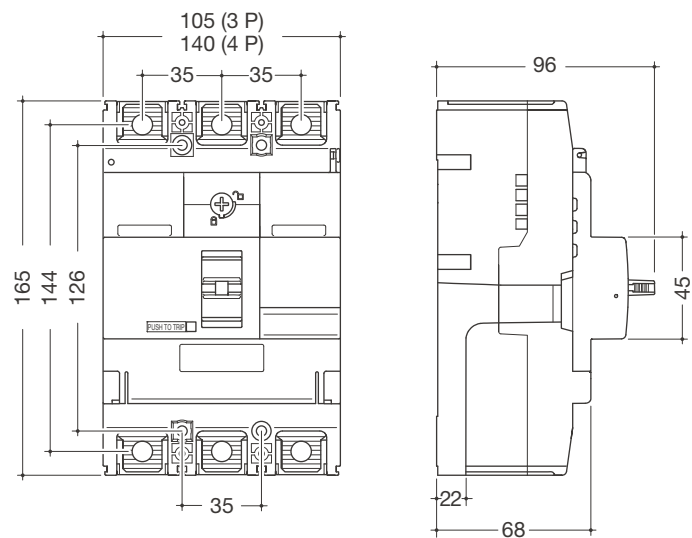
Omezovací charakteristika

Jistič x250



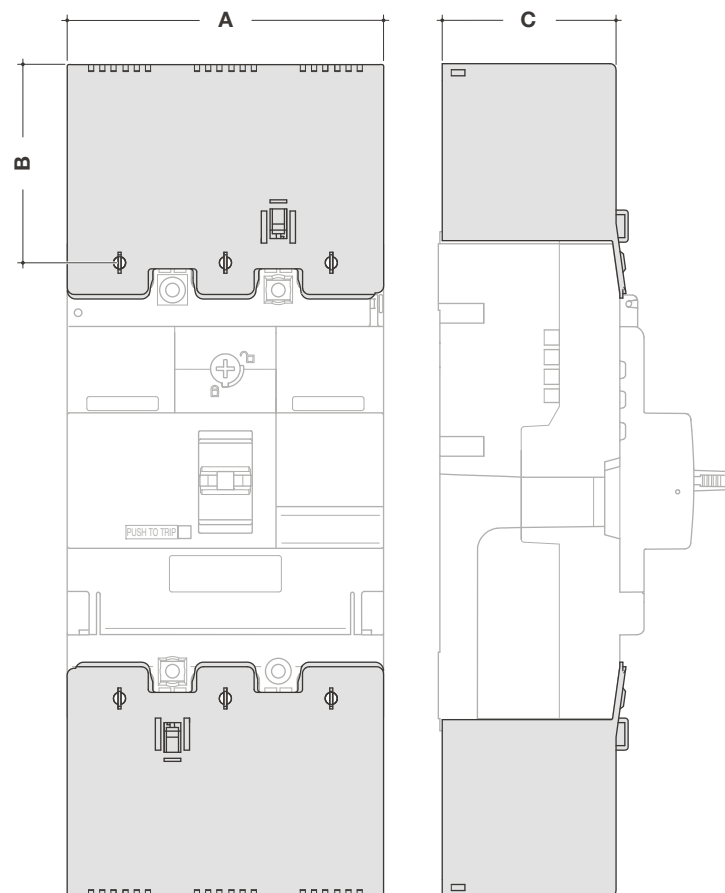
## Rozměry

### Jistič x250



	A (mm)	B (mm)	C (mm)
<b>3P</b>	104,5	35	126
<b>4P</b>	139,5	35	126

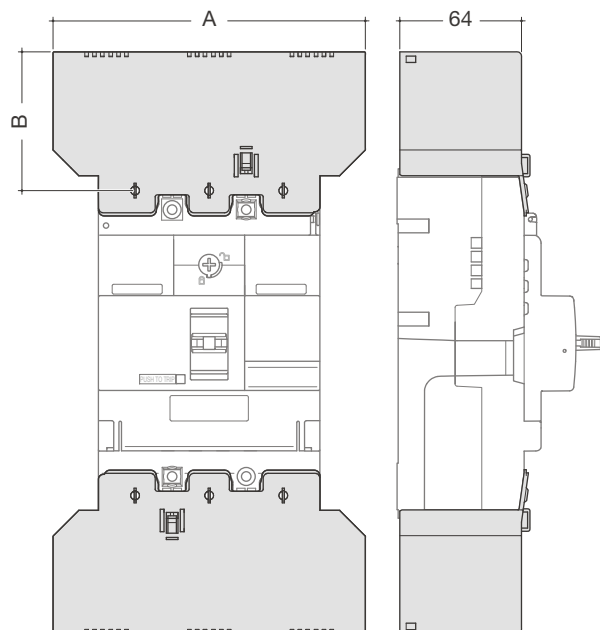
### Kryty svorek pro přímé praporce



	A (mm)	B (mm)	C (mm)
<b>3P</b>	105	54,5	64
<b>4P</b>	140	54,5	64

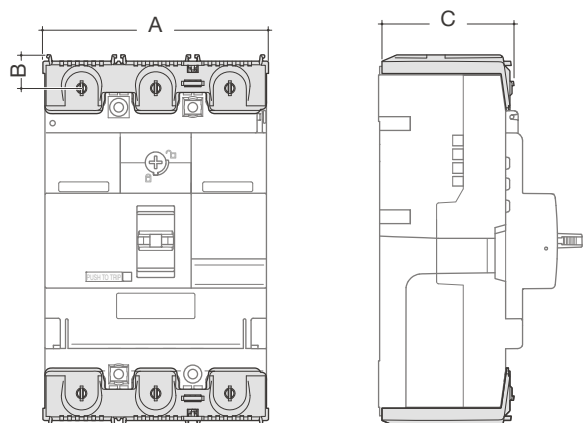
## Příslušenství

### Kryty svorek pro rozšiřující praporce



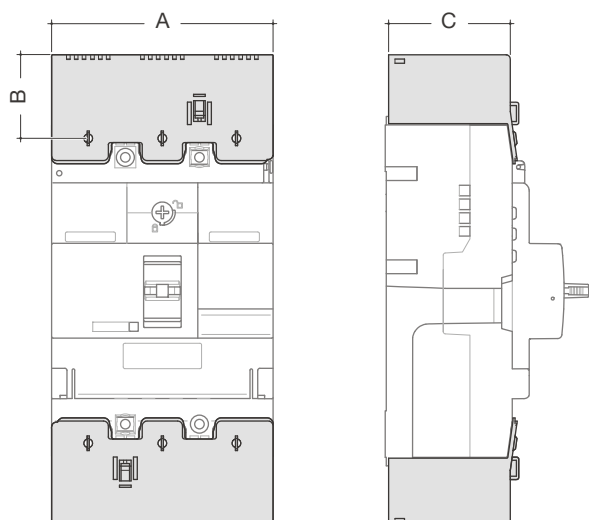
	A (mm)	B (mm)	C (mm)
<b>3P</b>	147,5	54,5	64
<b>4P</b>	196	54,5	64

### Kryty svorek pro zadní přívod



	A (mm)	B (mm)	C (mm)
<b>3P</b>	105	5	64
<b>4P</b>	140	5	64

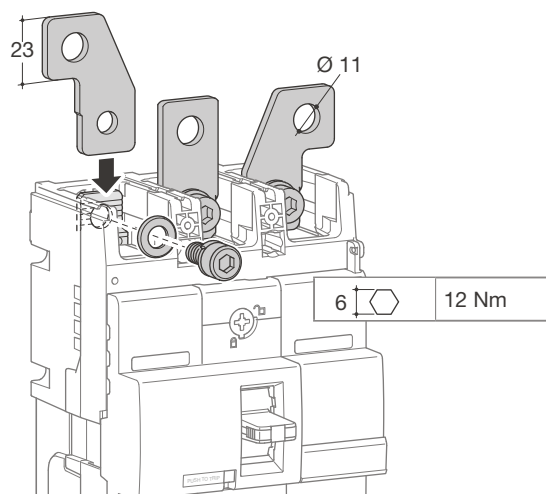
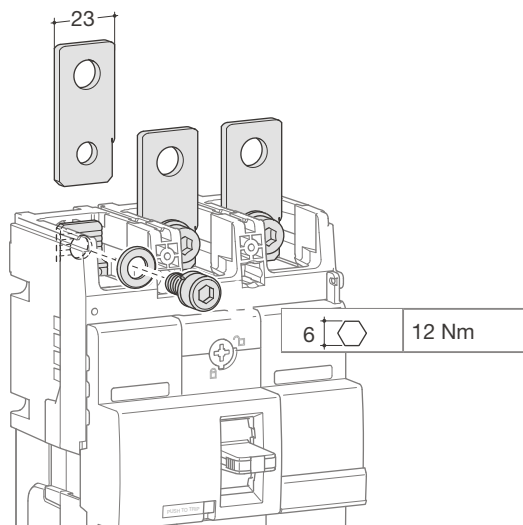
### Kryty pro blokové svorky



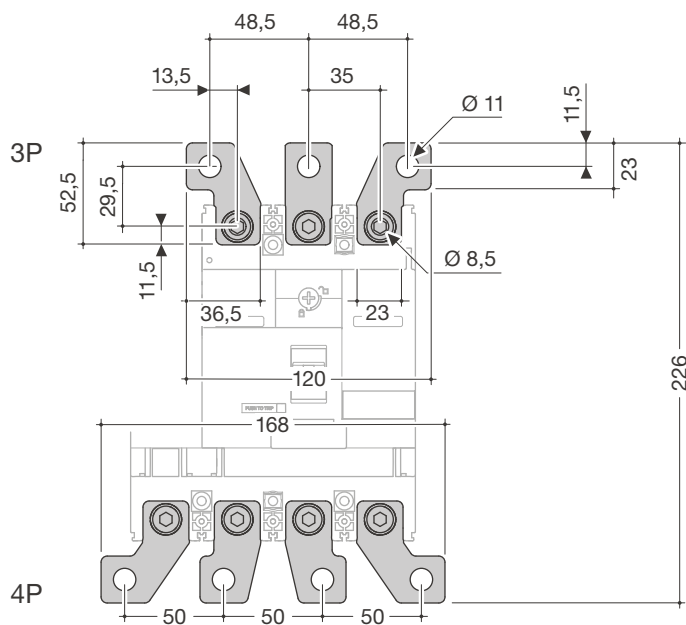
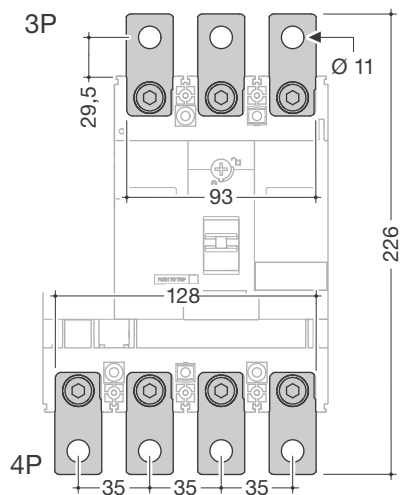
	A (mm)	B (mm)	C (mm)
<b>3P</b>	105	28,5	64
<b>4P</b>	140	28,5	64

## Připojení

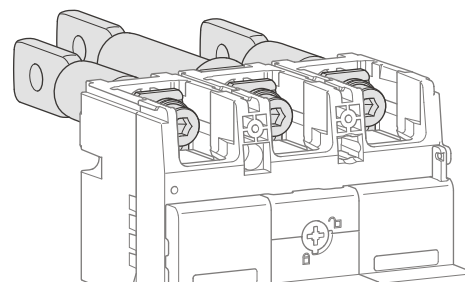
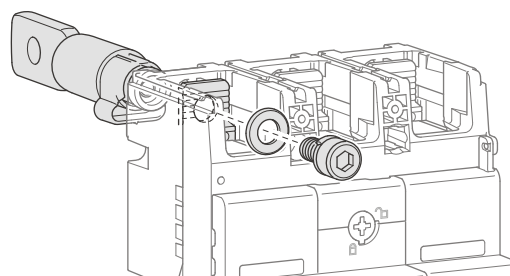
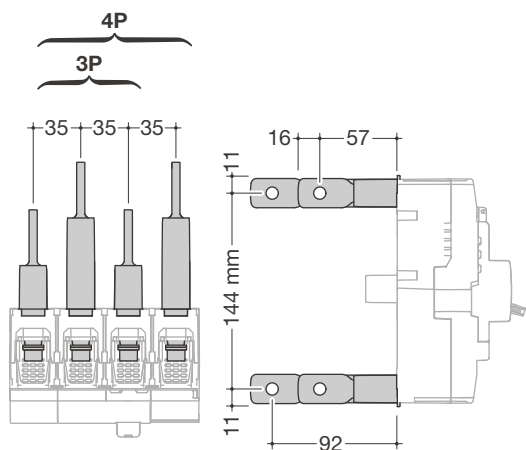
### Připojovací praporce přímé a rozšiřující



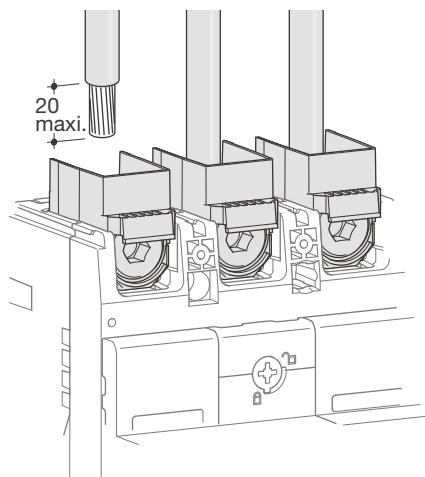
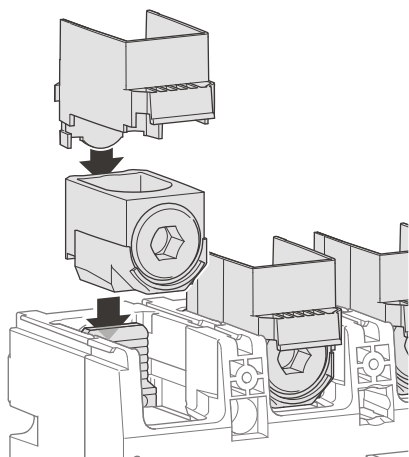
Výkonové jističe a vypínače



## Zadní přívod

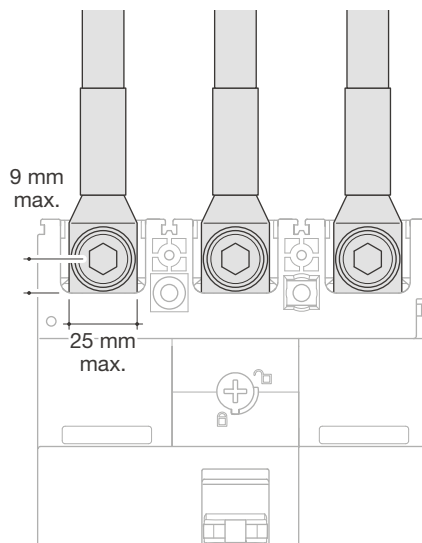
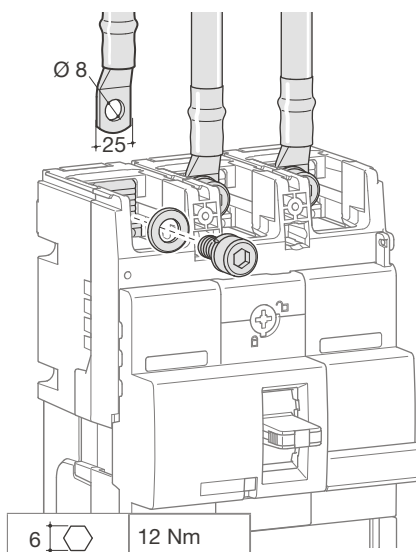


## Připojení pomocí blokových svorek



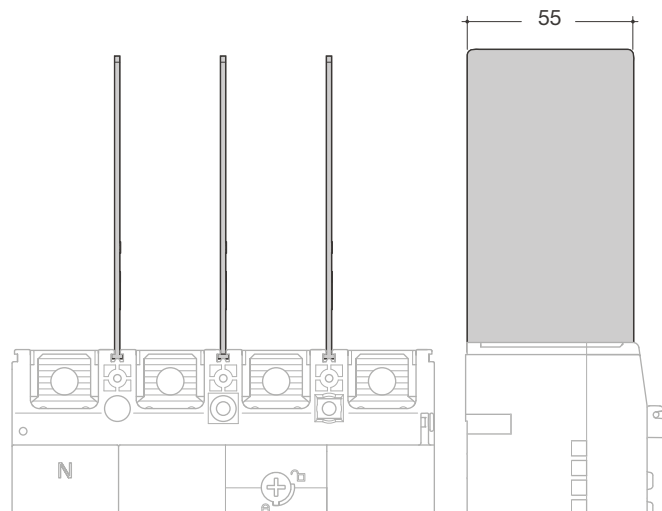
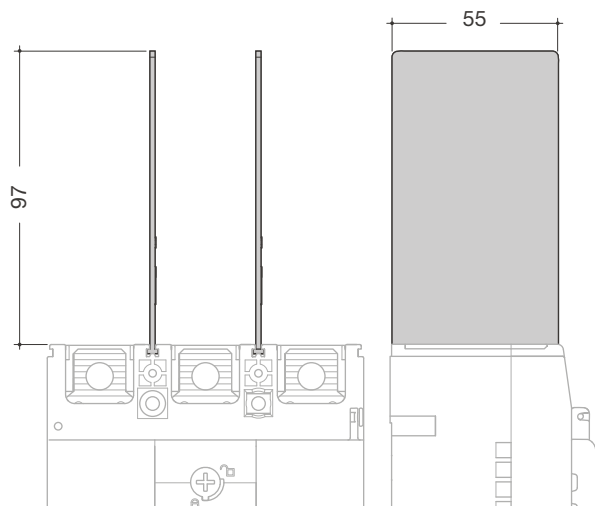
	min. 35 mm <sup>2</sup>	max. 150 mm <sup>2</sup>
	min. 35 mm <sup>2</sup>	max. 185 mm <sup>2</sup>
	35 mm <sup>2</sup> až 50 mm <sup>2</sup> = 25 Nm 60 mm <sup>2</sup> až 185 mm <sup>2</sup> = 25 Nm	

## Připojení pomocí kabelových ok



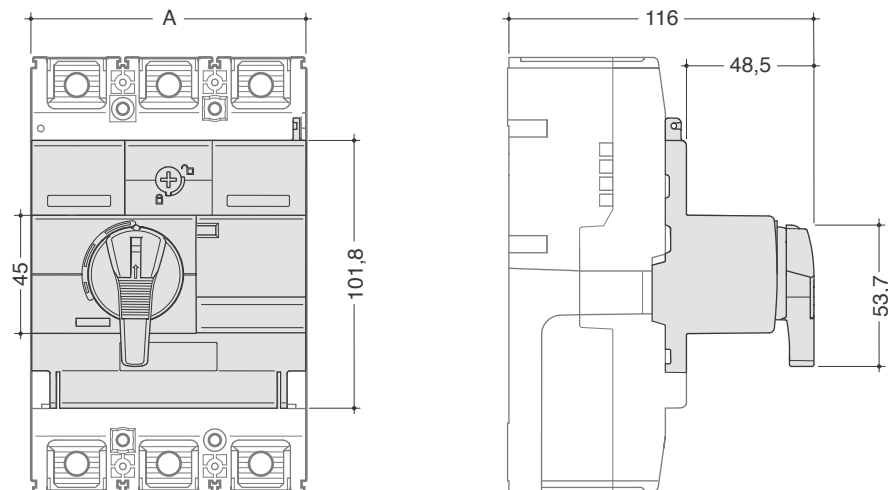
Výkonové jističe a vypínače

## Mezifázové přepážky

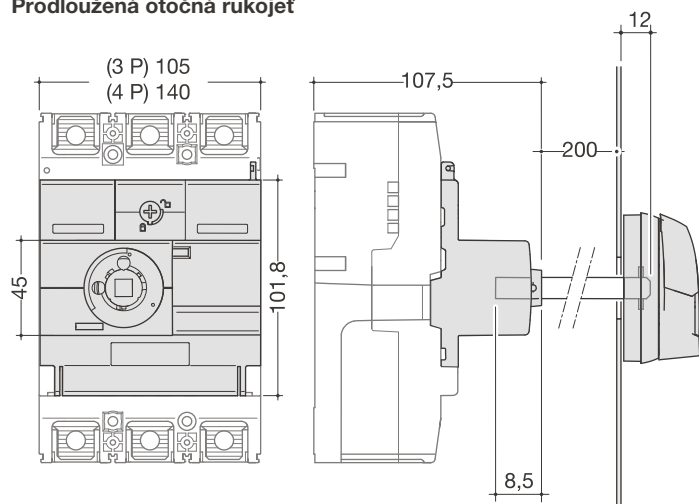


## Příslušenství

### Přímá otočná rukojeť

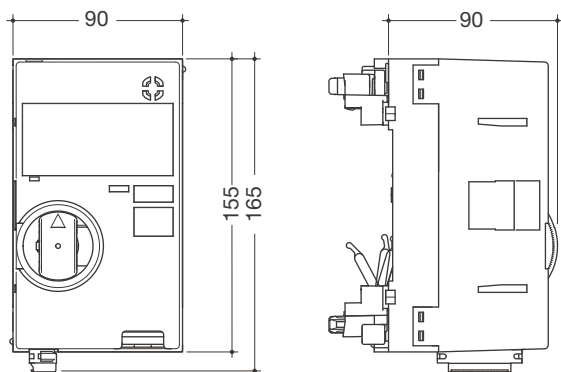


### Prodloužená otočná rukojeť



Výkonové jističe a vypínače

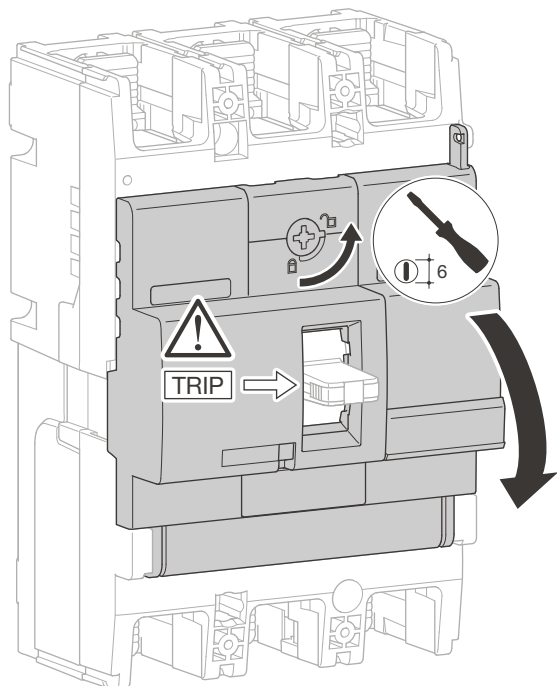
### Motorový pohon



Jmenovité provozní napětí	24V DC	ano
	230-240V AC	ano
Provozní proud (A)	24V DC	18
	230-240V AC	4
Záběrový proud (A)	24V DC	26
	230-240V AC	8
Způsob provozu		přímý pohon
Operační doba (s)	ON	0,1
	OFF	0,1
	RESET	0,1
Spotřeba		300 VA minimálně
Izolační vlastnosti	24V DC	1000 V AC
	230-240V AC	1500 V AC

Pomocné příslušenství

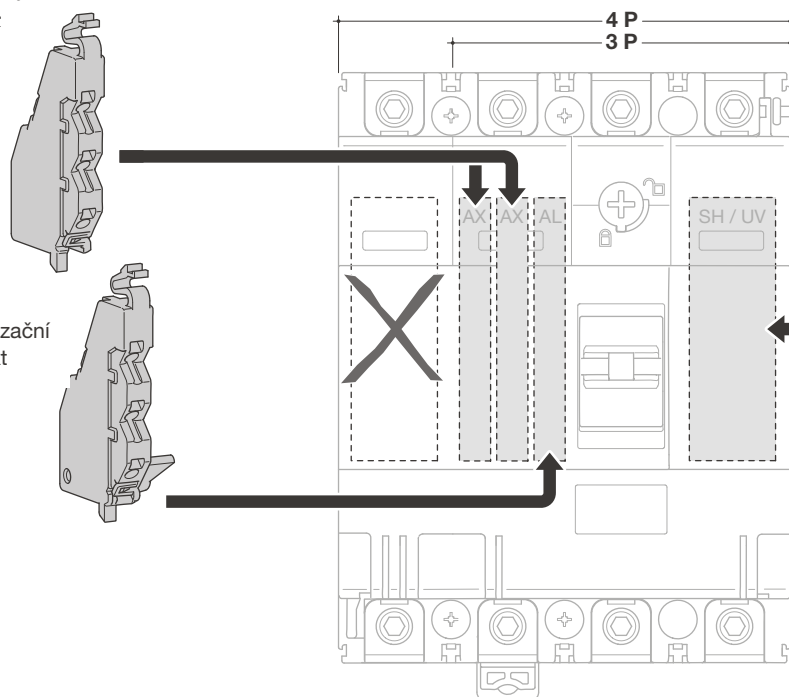
Pomocné příslušenství pro jističe a odpínače



Montážní kombinace pro pomocné kontakty a spouště

AX  
Pomocný kontakt

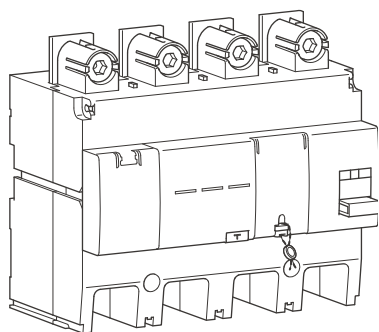
AL  
Signalizační  
kontakt



SH  
Napěťová  
spoušť

UV  
Podpětová  
spoušť

DUVR  
Podpětová  
spoušť se  
zpožděním



Spojení jističe s ochranou, zajišťuje zemní ochranu a chrání před úrazem elektrickým proudem při přímém nebo nepřímém dotyku.

Přístroj je vybaven ochranou proti nežádoucímu vypínání, způsobenému přechodovým napětím. Je schopen detekovat sinusové střídavé proudy a pulzující stejnosměrný proud (A ). Rovněž zabráňuje chybným vypnutím (HI typ - Vysoká imunita).

## Popis

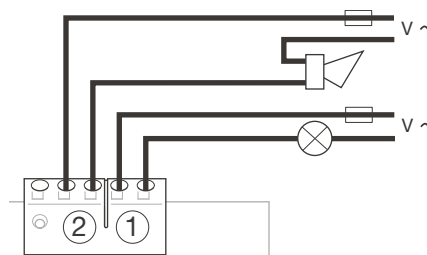
**Tlačítko Reset:**  
Signalizuje vypnutí ochrany. Před instalací ochrany k jističi musí být resetovací tlačítko zasunuto.

**Testovací tlačítko:**  
Umožňuje kontrolovat správnou funkci ochrany nasimulováním zemního spojení.

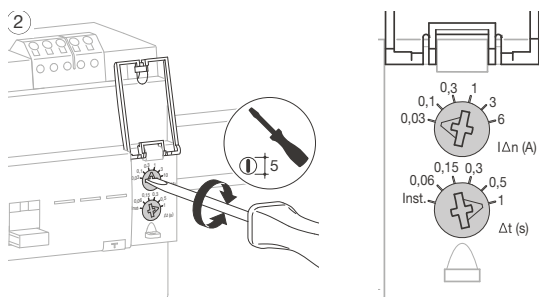
**Mechanické testovací tlačítko:**  
Umožňuje kontrolovat mechanické ovládání jističe pomocí ochrany.

**LED signalizace aktuální úrovně nastaveného reziduálního proudu v zařízení:** 25% (oranžová) a 50% (červená), In; zelená signalizuje provoz.

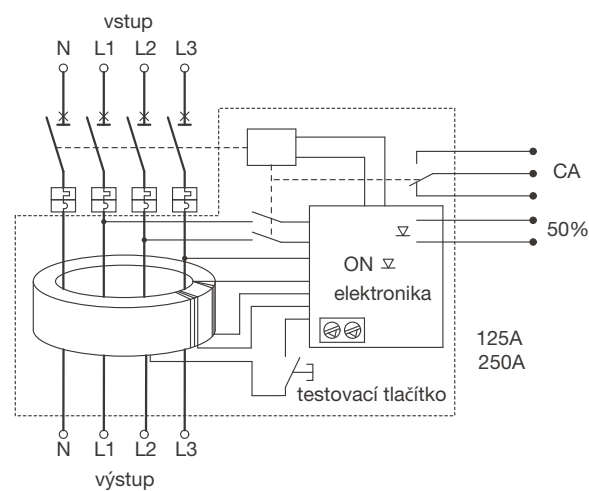
Dálkové vypnutí a varování při 50% In, lze signalizovat pomocí těchto kontaktů:



## Nastavení reziduálního proudu (In) a zpoždění (t)

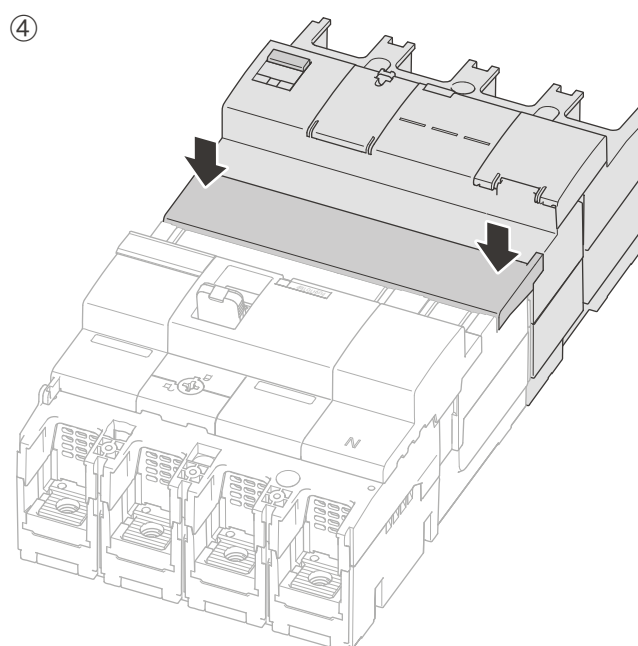
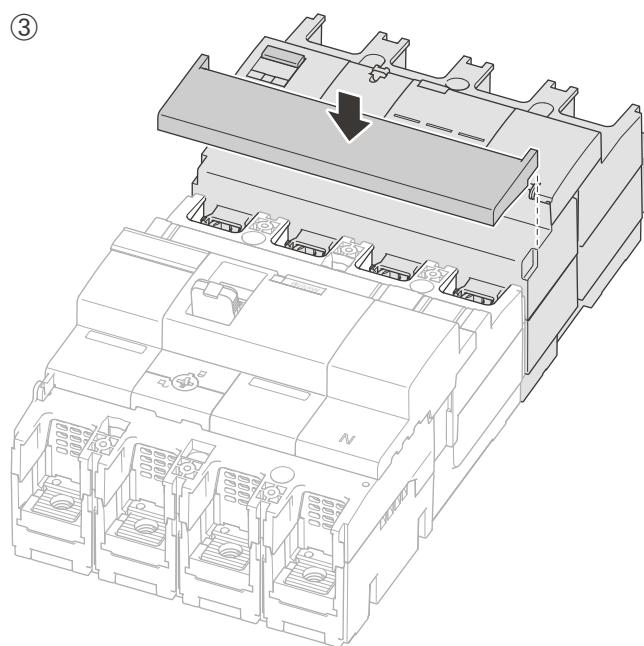
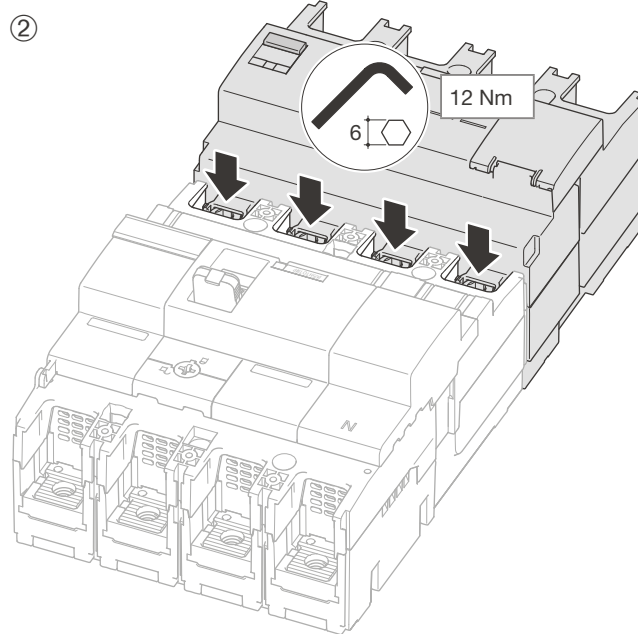
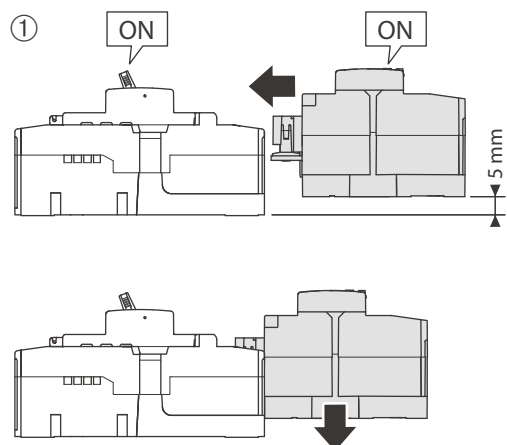


## Elektrické zapojení ochrany



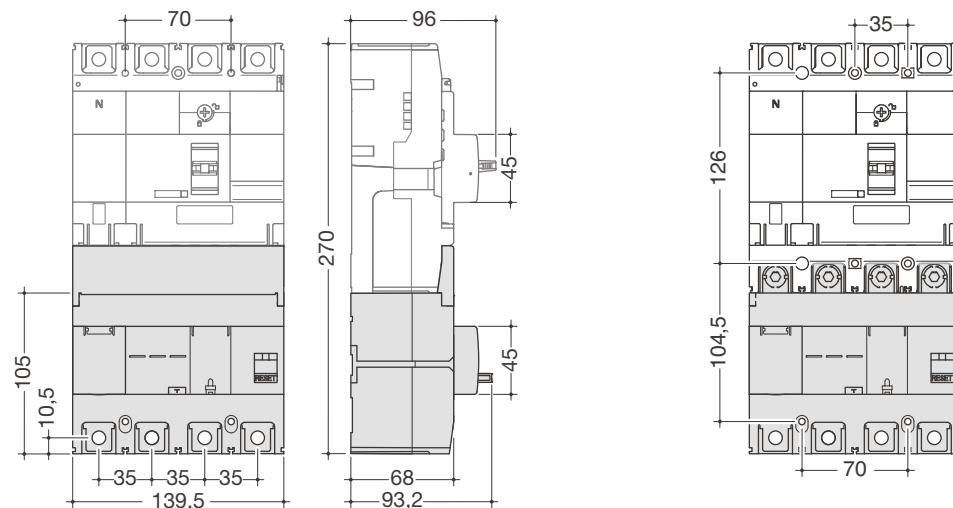
S (tΔ) s	A (IΔn)						
	0,03	0,1	0,3	1	3	6	
pevná	ano	ano	ano	ano	ano	ano	
0,06	ne	ano	ano	ano	ano	ano	
0,15	ne	ano	ano	ano	ano	ano	
0,3	ne	ano	ano	ano	ano	ano	
0,5	ne	ano	ano	ano	ano	ano	
1	ne	ano	ano	ano	ano	ano	

## Montáž ochrany

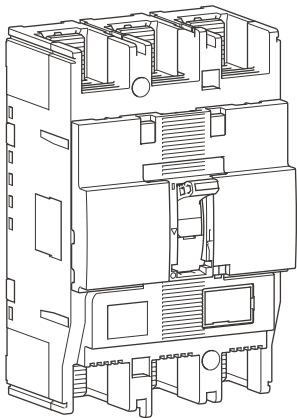


Výkonové jističe  
a vypínače

## Rozměry

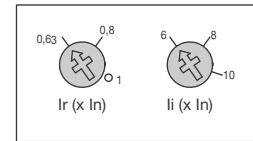


## Výkonový jistič



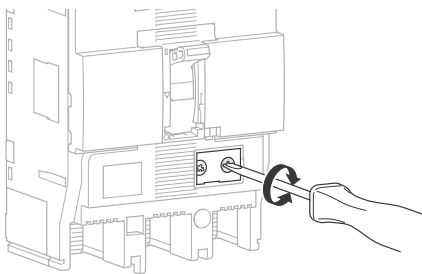
		220/240 V	380/415 V	660/690 V
		AC (kA)	AC (kA)	AC (kA)
<b>HNC</b>	Icu	85	50	7,5
	Icu	85	25	7,5
<b>HEC</b>	Icu	100	70	20
	Icu	100	70	15

## Magnetické a tepelné nastavení



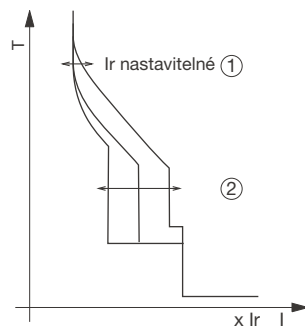
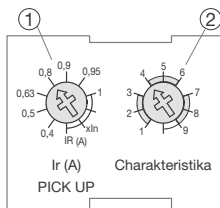
Nastavení tepelné spouště  
0,63 až 1 x In  
Nastavení magnetické spouště  
6 až 10 x In (250A)  
6 až 13 x In (160 a 200A)  
6 až 12 x In (32, 63, 100 a 125A)

## Nastavení elektronické spouště (LSI)



- L - Dlouhé zpoždění - ochrana proti přetížení: nastavitelné Ir a tr
- S - Krátké zpoždění - ochrana proti zkratu: nastavitelná Isd a tsd
- I - Nezpůsobená - max. okamžitá hranice (<10 ms) v případě zkratu: 2,5 až 10 x Ir.

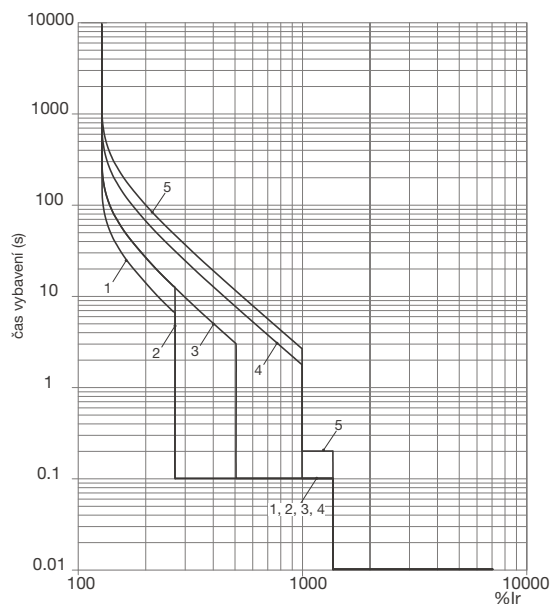
Výkonové jističe a vypínače



Použití	Charakteristika (*)	
	3 P	4 P
Ochrana generátorů	1	1,4 a 7
Standardní ochrana	2 a 3	2,5 a 8
Ochrana motorů	4 a 5	3,6 a 9

LSI	In A										
	3P					4P					
	Dlouhé zpoždění		Krátké zpoždění		Nezpůsobená	Dlouhé zpoždění		Krátké zpoždění		Nezpůsobená	Ochrana
	Ir (x In)	tr (s)	Isd (xIr)	tsd (s)	li (xIr)	Ir (x In)	tr (s)	Isd (xIr)	tsd (s)	li (xIr)	V pólu N
① Ir (x In)	0,4	ano				ano					
	0,5	ano				ano					
	0,63	ano				ano					
	0,8	ano				ano					
	0,9	ano				ano					
	0,95	ano				ano					
	1	ano				ano					
② Charakteristika	1	11 s při 2 x Ir	2,5	0,1	14 (max 12 x In)		11 s při 2 x Ir	2,5	0,1	14 (max 10 x In)	ne
	2	21 s při 2 x Ir					21 s při 2 x Ir	5			
	3		5				7,5 s při 6 x Ir	10	0,2		
	4	5 s při 6 x Ir	10				11 s při 2 x Ir	2,5	0,1		50%
	5	7,5 s při 6 x Ir		0,2			21 s při 2 x Ir	10			
	6						7,5 s při 6 x Ir	2,5	0,2		
	7						11 s při 6 x Ir	2,5	0,1		
	8						21 s při 2 x Ir	5			
	9						21 s při 2 x Ir	10	0,2		100%

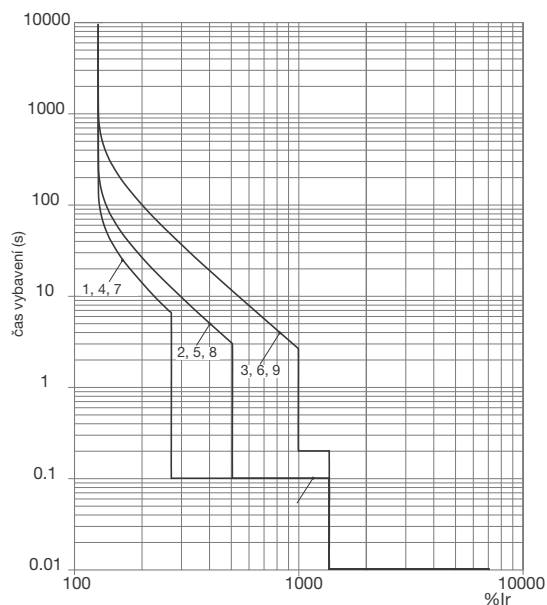
## Jistič h250 3P LSI



Vypínací charakteristika		Ir	x In	0,4	0,5	0,63	0,8	0,9	0,95	1
Charakteristika			č.	1	2	3	4	5		
Standardní	LTD	Tr	(s)	11	21	21	5	7,5		
				200 % x Ir			600 % x Ir			
	STD	Isd	x Ir	2,5	2,5	5	10	10		
			(s)	0,1	0,1	0,1	0,1	0,2		
INST	li	x Ir	14 (max 13 x In)							

Výkonové jističe a vypínače

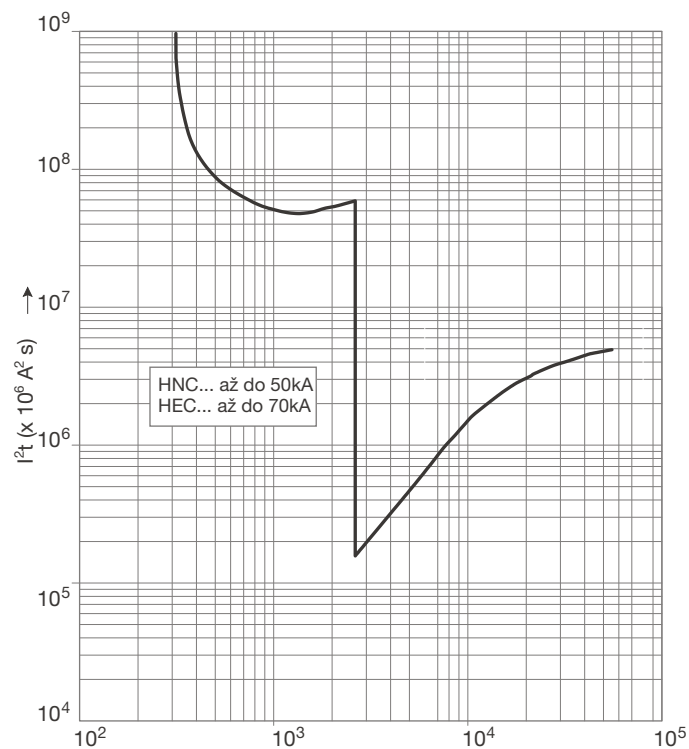
## Jistič h250 4P LSI



Vypínací charakteristika		Ir	x In	0,4	0,5	0,63	0,8	0,9	0,95	1		
Charakteristika			č.	1	2	3	4	5	6	7	8	9
Standardní	LTD	Tr	(s)	11 s	21 s	7,5 s	11 s	21 s	7,5 s	11 s	21 s	7,5 s
				200 % x Ir		600% x Ir	200 % x Ir		600% x Ir	200 % x Ir		600% x Ir
	STD	Isd	x Ir	2,5	5	10	2,5	5	10	2,5	5	10
			(s)	0,1		0,2	0,1		0,2	0,1		0,2
INST		x Ir	14 (max 13 x In)									
Ochrana N pólu				ne			0,5			1		

**Charakteristika I<sup>2</sup>t**

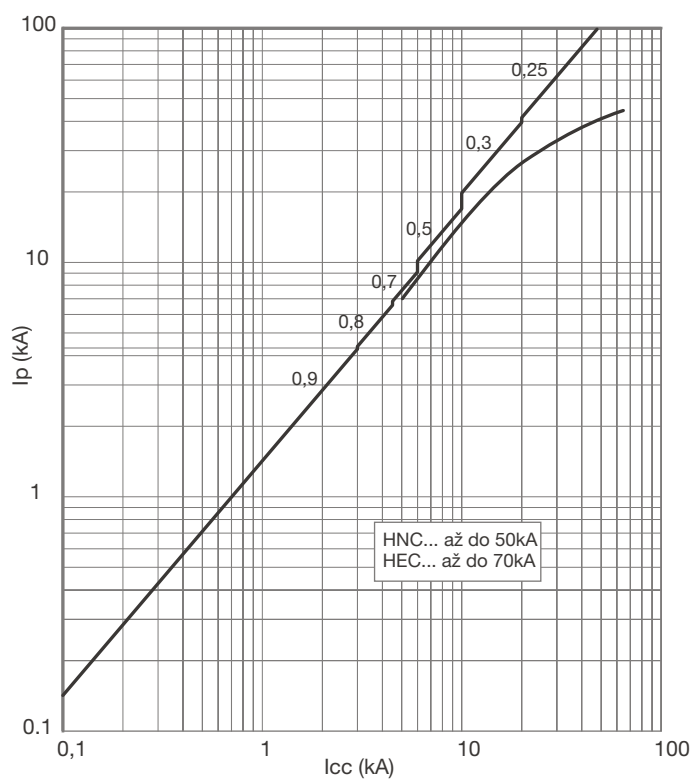
Jistič h250



Výkonové jističe  
a vypínače

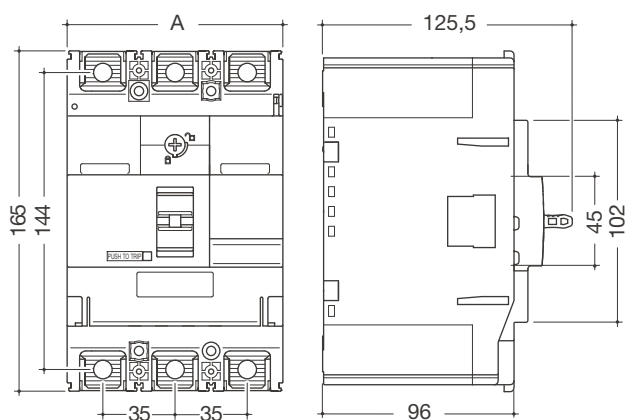
**Omezovací charakteristika**

Jistič h250



## Rozměry

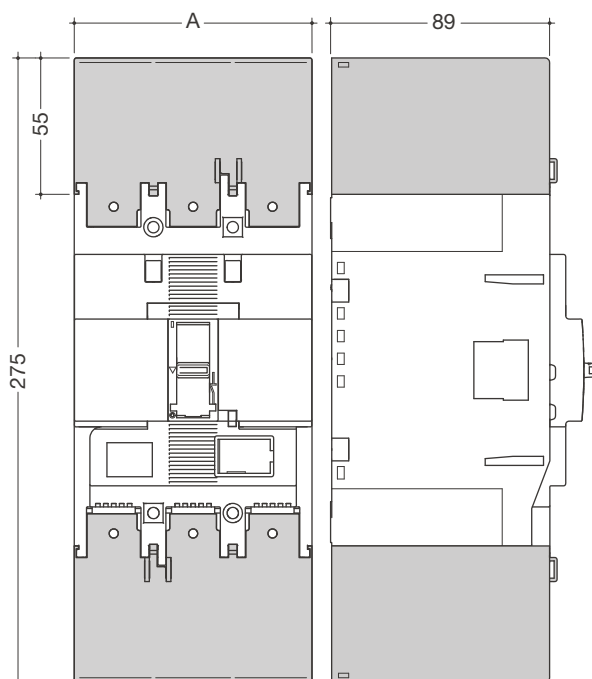
### Jističe



	A (mm)
3P	105
4P	140

## Příslušenství

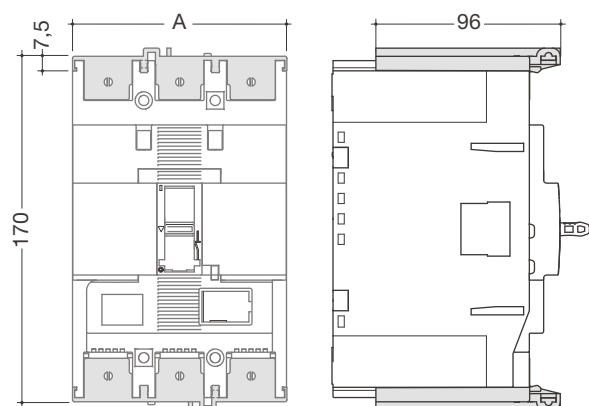
### Kryty svorek pro přímé praporce



	A (mm)
3P	105
4P	140

Výkonové jističe a vypínače

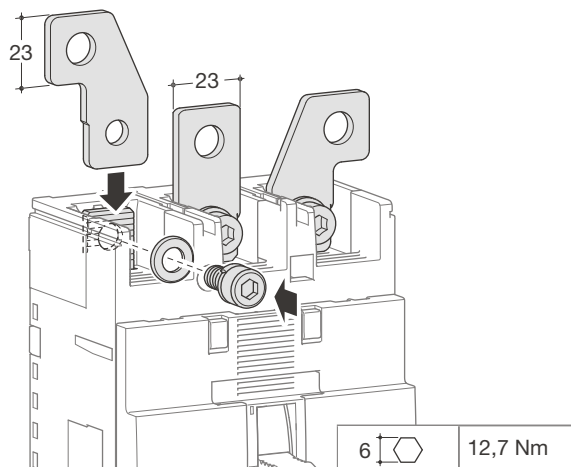
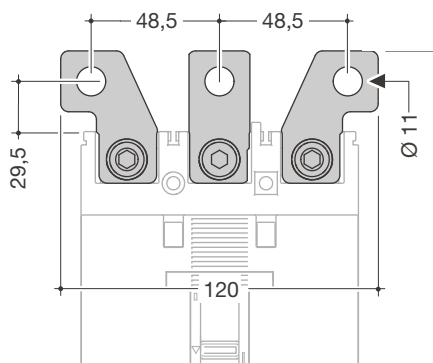
### Kryty svorek pro zadní přívod



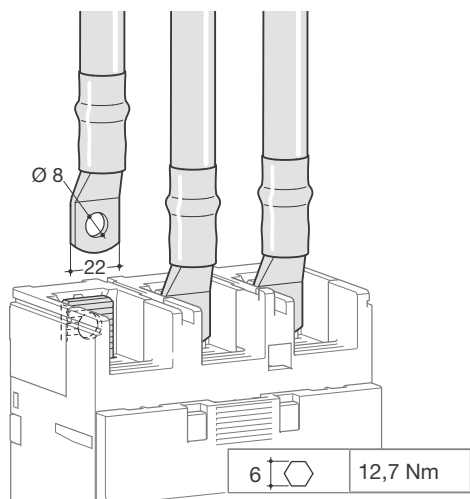
	A (mm)
3P	105
4P	140

## Připojení

### Připojovací praporce přímé a rozšiřující

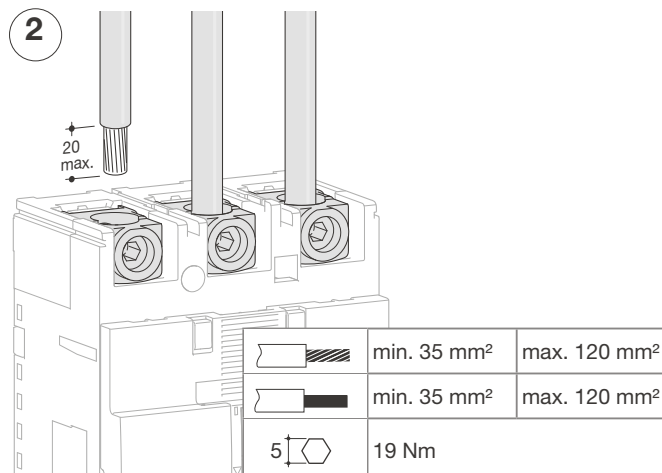
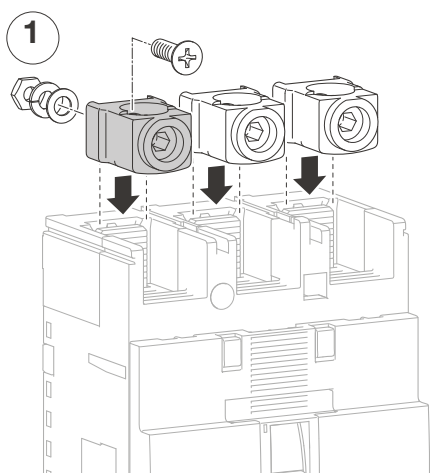


### Připojení pomocí kabelových ok

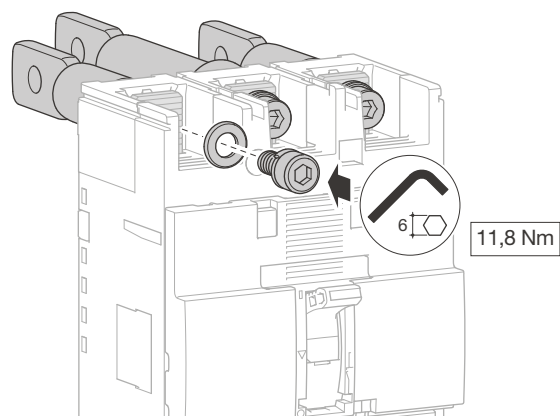
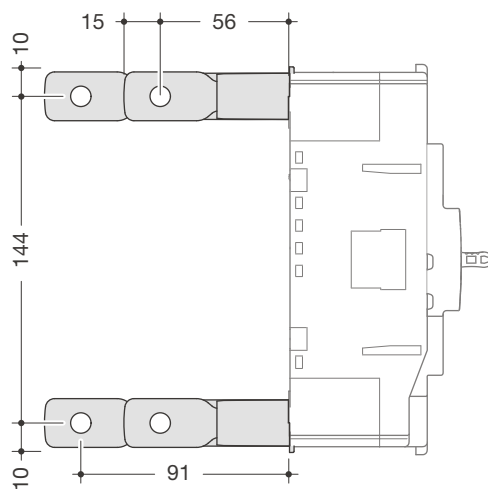
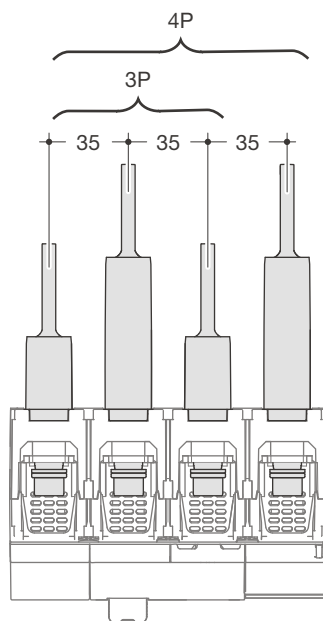


Výkonové jističe a vypínače

### Připojení pomocí blokových svorek



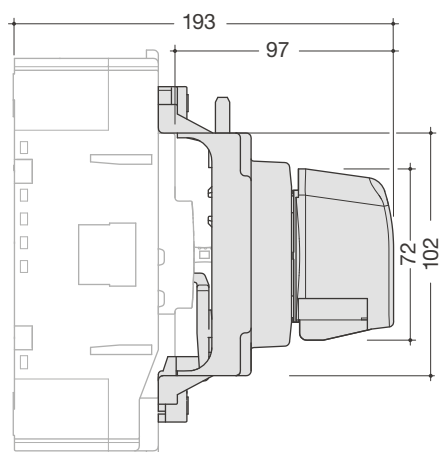
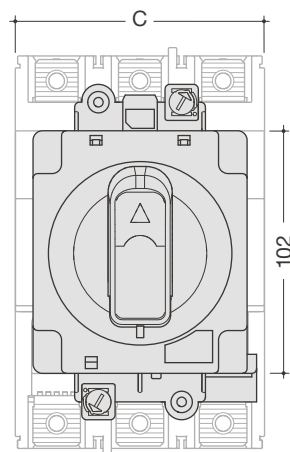
Zadní přívod



Výkonové jističe  
a vypínače

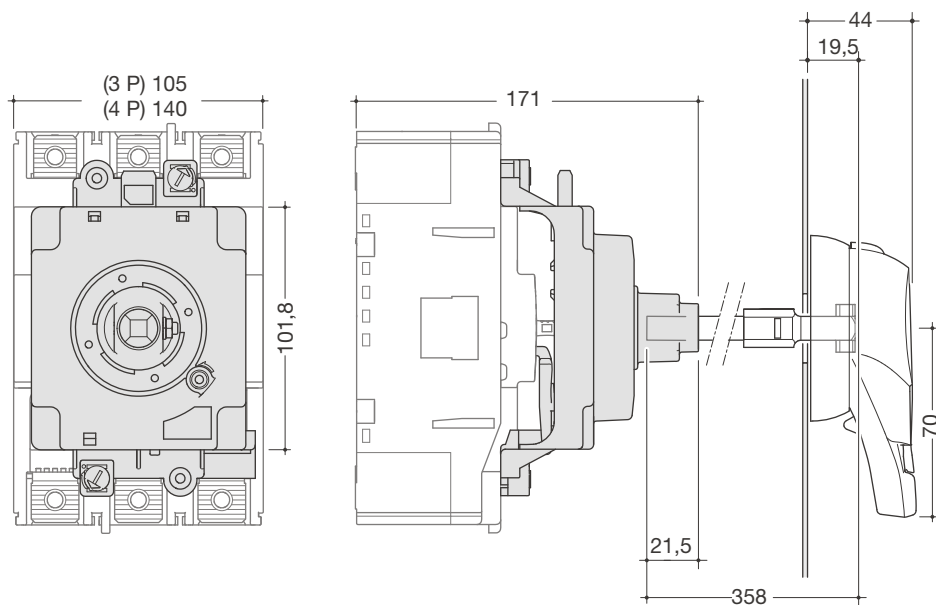
Příslušenství

Přímá otočná rukojeť



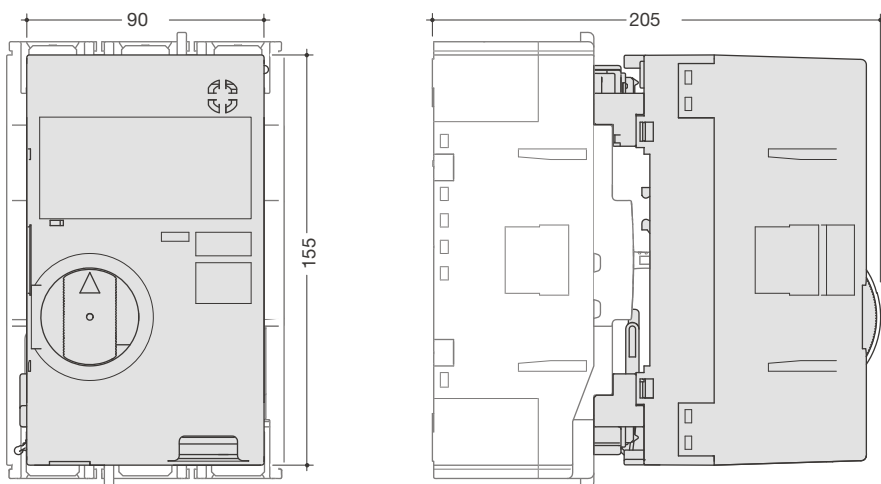
	C (mm)
3P	105
4P	140

Prodloužená otočná rukojeť



Výkonové jističe  
a vypínače

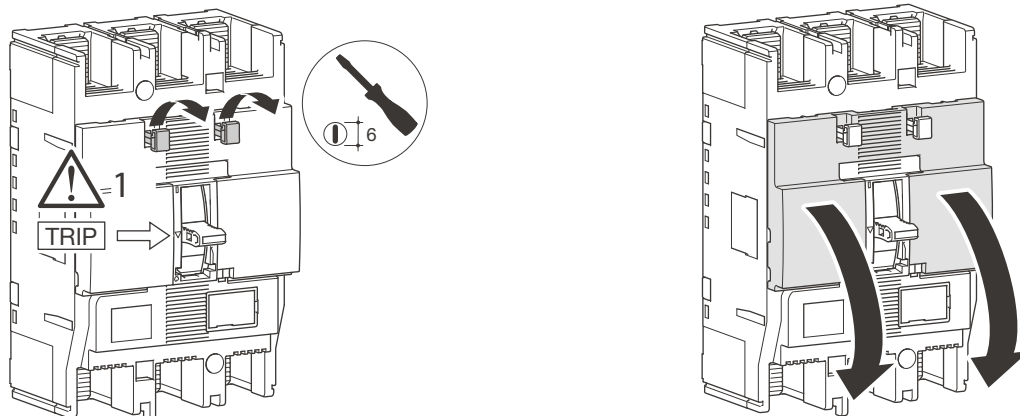
Motorový pohon



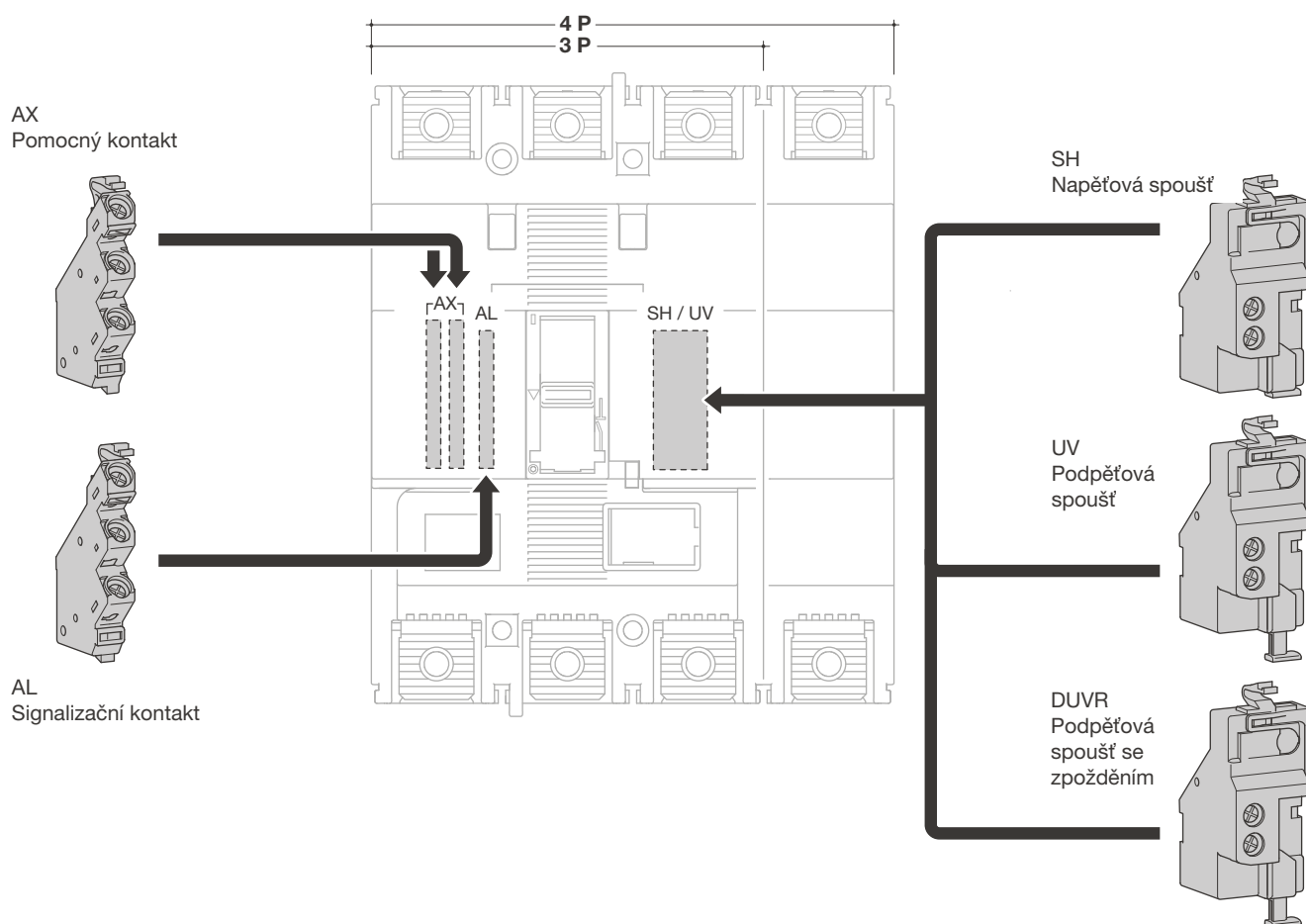
Jmenovité provozní napětí	24V DC	
	230-240V AC	
Provozní proud (A)	24V DC	18
	230-240V AC	4
Záběrový proud (A)	24V DC	26
	230-240V AC	8
Způsob provozu		přímý pohon
Operační doba (s)	ON	0,1
	OFF	0,1
	RESET	0,1
Spotřeba		300 VA minimálně
Izolační vlastnosti	24V DC	1000 V AC
	230-240V AC	1500 V AC

Pomocné příslušenství

Pomocné příslušenství pro jističe a odpínače

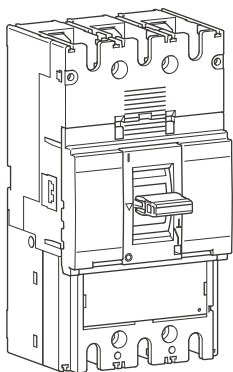


Montážní kombinace pro pomocné kontakty a spouště



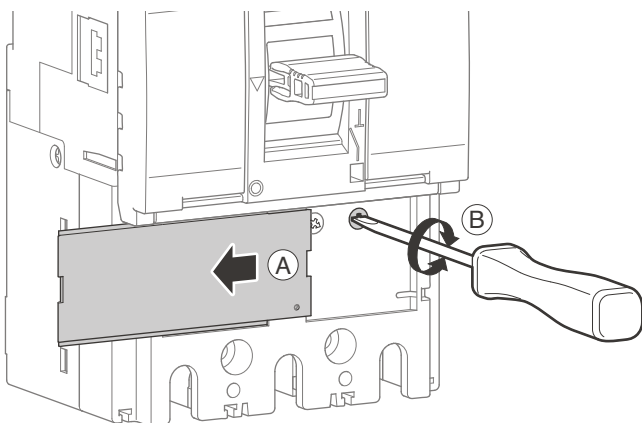
Výkonové jističe  
a vypínače

Výkonový jistič



		220/240 V AC (kA)	380/415 V AC (kA)	660/690 V AC (kA)
h630 <b>HND</b>	l <sub>cu</sub>	85	50	20
	l <sub>cs</sub>	85	50	15
h630 <b>HED</b>	l <sub>cu</sub>	100	70	20
	l <sub>cs</sub>	85	50	15
h630 <b>HCD</b>	l <sub>cm</sub>	–	9	–
	l <sub>cw</sub>	–	5 kA-0,3 s	–

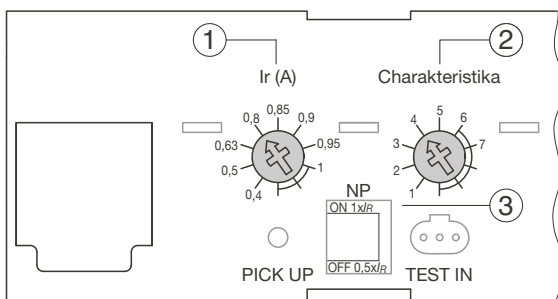
Nastavení



Výkonové jističe  
a vypínače

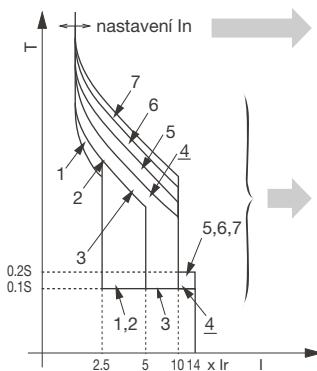
## Nastavení elektronické spouště (LSI)

- L - Dlouhé zpoždění - ochrana proti přetížení:  
nastavitelné  $I_r$  a  $t_r$
- S - Krátké zpoždění - ochrana proti zkratu:  
nastavitelná  $I_{sd}$  a  $t_{sd}$
- I - Nežpožděná - max. okamžitá hranice (<10 ms)  
v případě zkratu: 2,5 až 10 x  $I_r$  (250 - 400A)  
a 2,5 až 8 x  $I_r$  (630A)



### Nastavení spouští:

- ① ochrana proti přetížení: nastavitelné  $I_r$
- ② nastavení ostatních charakteristik ( $t_r$ ,  $I_{sd}$ ,  $t_{sd}$ )
- ③ nastavení ochrany u středního vodiče (N pólu)

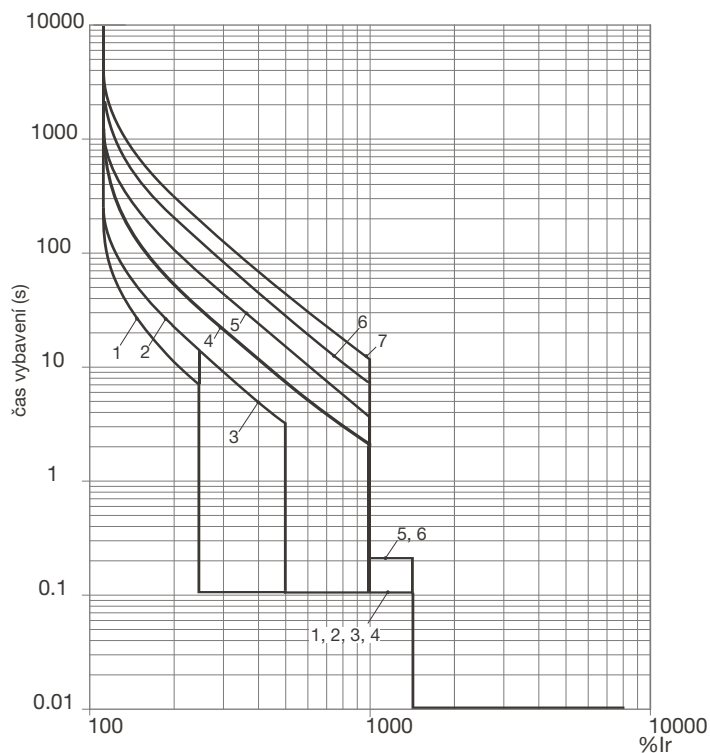


LSI	In A									
	250 A / 400 A					630 A				
	Dlouhé zpoždění		Krátké zpoždění		Nežpožděná	Dlouhé zpoždění		Krátké zpoždění		Nežpožděná
$I_r$ (x $I_n$ )	$t_r$ (s)	$I_{sd}$ (x $I_r$ )	$t_{sd}$ (s)	$I_i$ (x $I_r$ )	$I_r$ (x $I_n$ )	$t_r$ (s)	$I_{sd}$ (x $I_r$ )	$t_{sd}$ (s)	$I_i$ (x $I_r$ )	
① $I_r$ (x $I_n$ )	0,4	ano				ano				
	0,5	ano				ano				
	0,63	ano				ano				
	0,8	ano				ano				
	0,85	-				ano				
	0,9	ano				ano				
	0,95	ano				ano				
	1	ano				ano				
② Charakteristika	1	11s při 2 x $I_r$	2,5	0,1	14 (max 13 x $I_n$ )	11s při 2 x $I_r$	2,5	0,1	14 (max 10 x $I_n$ )	
	2	21s při 2 x $I_r$				21s při 2 x $I_r$				
	3		5				5			
	4	5s při 6 x $I_r$	10			5s při 6 x $I_r$	8			
	5	10s při 6 x $I_r$		0,2		10s při 6 x $I_r$		0,2		
	6	19s při 6 x $I_r$				16s při 6 x $I_r$				
	7	29s při 6 x $I_r$				-		-	-	
③ Ochrana v N pólu	0%									
	50%									
	100%									

(\*) Charakteristika 1: použit pro ochranu generátorů.  
 Charakteristika 2 - 4: standardní ochrana : umožňuje koordinaci s jinými produkty.  
 Charakteristika 5 - 7: ochrana motorů: použití v závislosti na spouštěcích parametrech motoru.

## Vypínací charakteristika

### Jistič h630 LSI (250A a 400A)



Výkonové jističe a vypínače

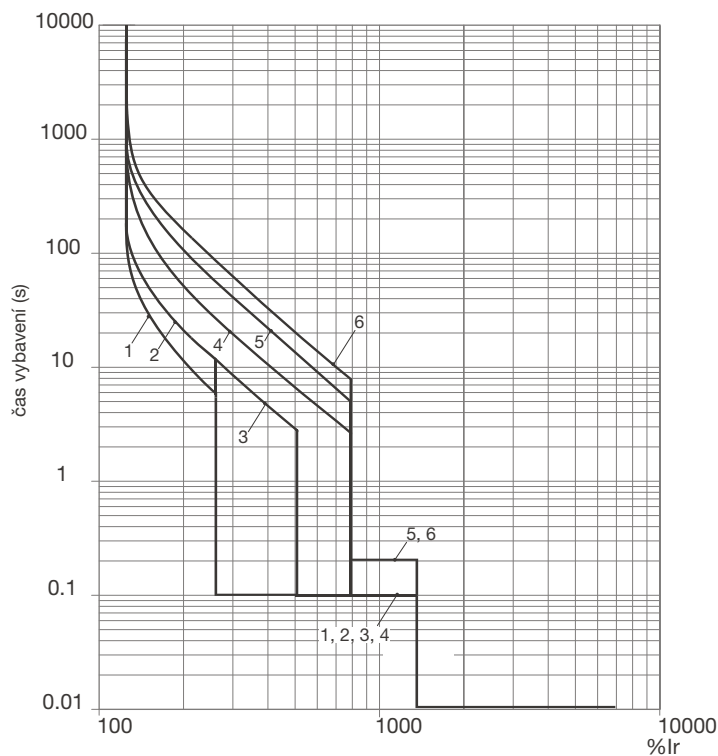
## Nastavení elektronické spouště (LSI)

### Jistič h630 LSI (250A a 400A)

		IR (A)								
<b>Vypínací charakteristika</b>		<b>IR</b>	<b>xIn</b>	0,4	0,5	0,63	0,8	0,9	0,95	1
<b>Charakteristika</b>			<b>č.</b>	1	2	3	4	5	6	7
<b>Standardní</b>	<b>LTD</b>	<b>tR</b>	(s)	11	21	21	5	10	19	29
				200% x I R			600% x I R			
	<b>STD</b>	<b>Isd</b>	xIR	2,5		5	10			
		<b>tsd</b>	(s)	0,1				0,2		
	<b>INST</b>	<b>li</b>	xIR	14 (max : 13 x In)						
<b>Volitelné</b>	<b>N</b>	<b>IN</b>	xIn	0 - 0,5 - 1						
		<b>tN</b>	(s)	tN=tR						

## Vypínací charakteristika

### Jistič h630 LSI (630A)



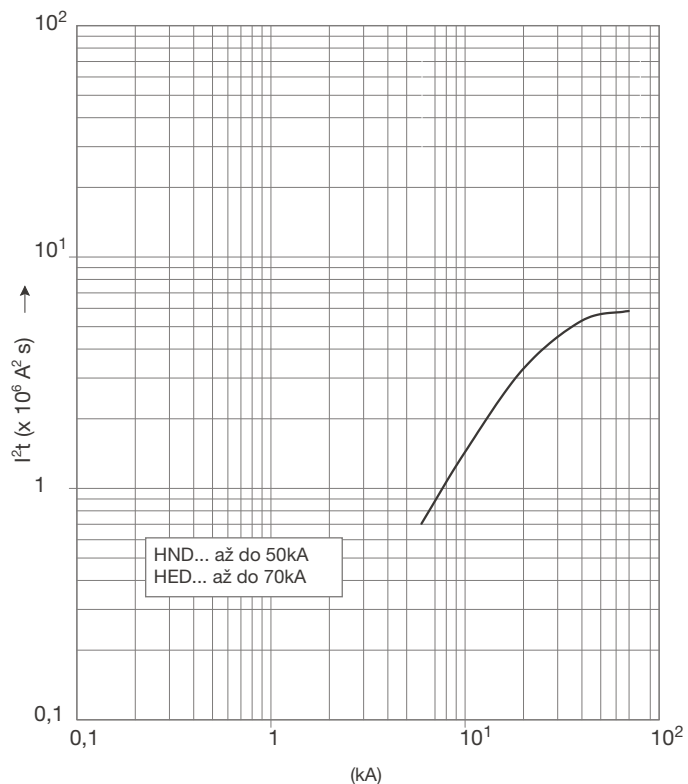
## Nastavení elektronické spouště (LSI)

### Jistič h630 LSI (630A)

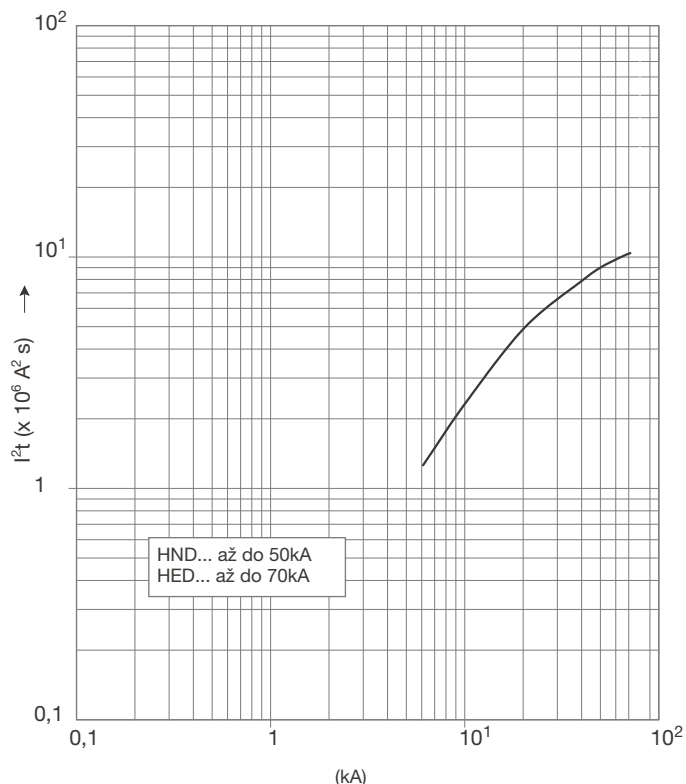
		IR (A)									
Vypínací charakteristika		IR	xIn	0,4	0,5	0,63	0,8	0,85	0,9	0,95	1
Charakteristika			č.	1	2	3	4	5	6		
Standardní	LTD	tR	(s)	11	21	21	5	10	16		
					200% x I R			600% x I R			
	STD	Isd	xIR	2,5	5		8				
		tsd	(s)	0,1				0,2			
	INST	li	xIR	14 (max : 13 x In)							
Volitelné	N	IN	xIn	0 - 0,5 - 1							
		tN	(s)	tN=tR							

Charakteristika I<sup>2</sup>t

Jistič h630 LSI (250A a 400A)



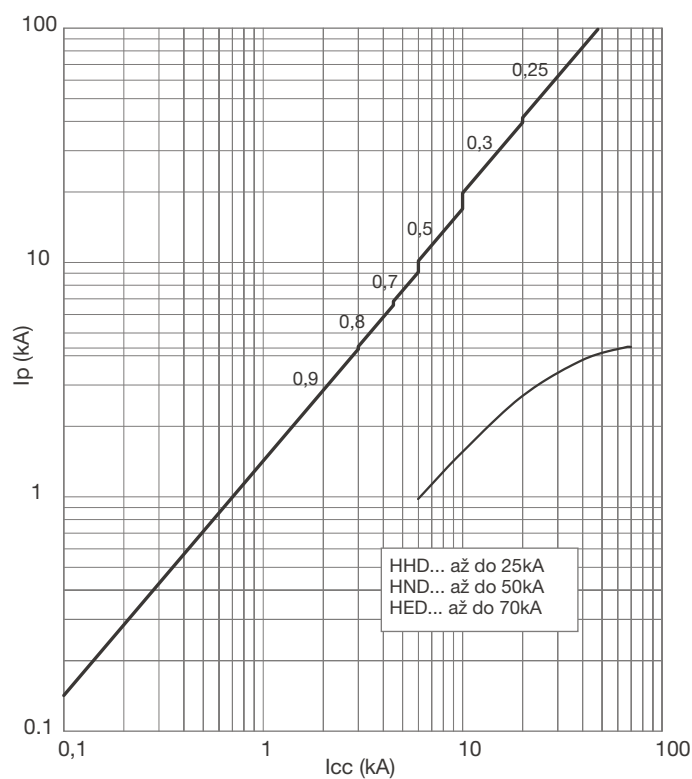
Jistič h630 LSI (630A)



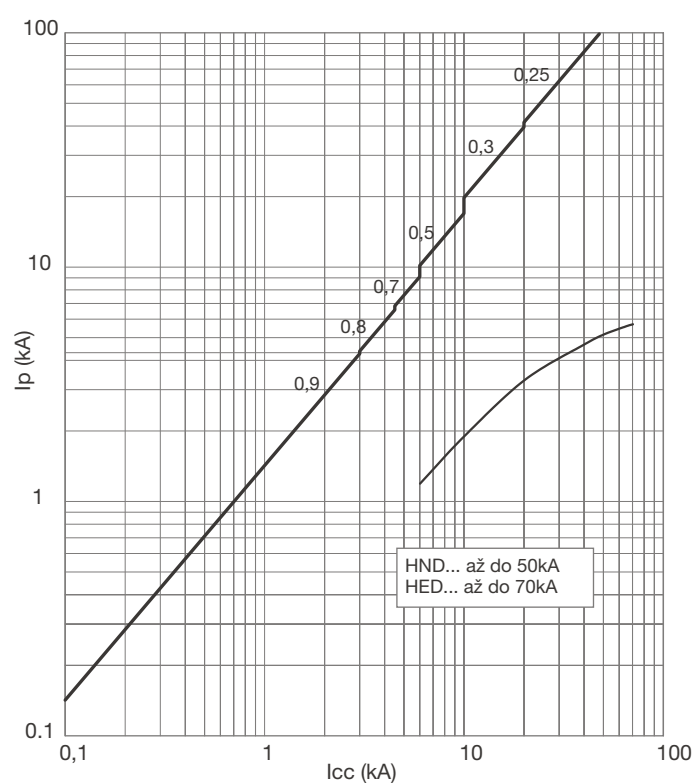
Výkonové jističe a vypínače

Omezovací charakteristika

Jistič h630 LSI (250A a 400A)

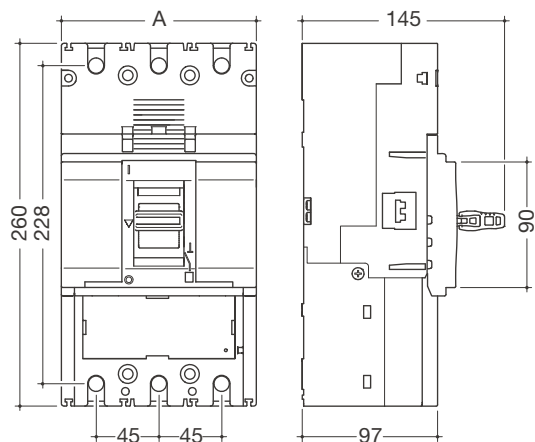


Jistič h630 LSI (630A)



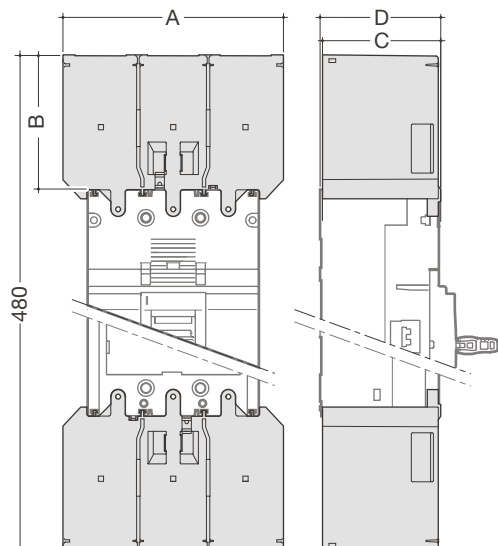
## Rozměry

### Výkonový jistič



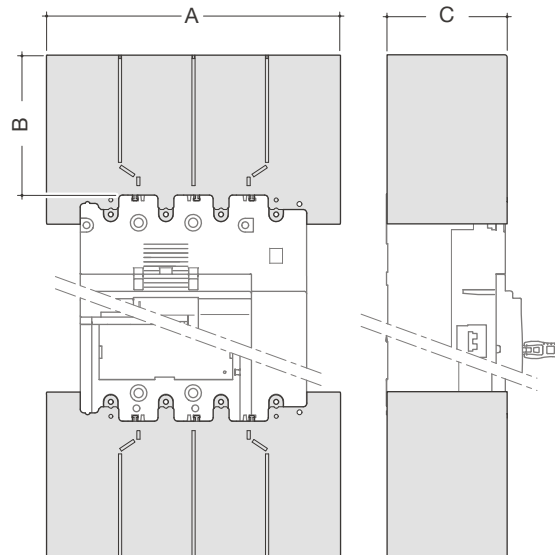
	A (mm)	B (mm)	C (mm)
<b>3P</b>	140	45	214
<b>4P</b>	185	45	214

### Kryty svorek pro přímé praporce



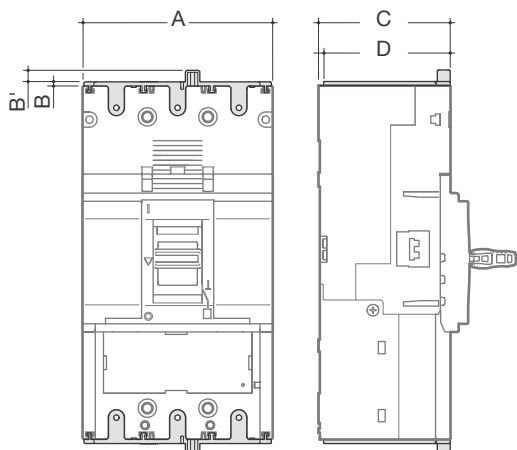
	A (mm)	B (mm)	C (mm)	D (mm)
<b>3P</b>	140	85	97	94,5
<b>4P</b>	185	85	97	94,5

### Kryty svorek pro rozšiřující praporce



	A (mm)	B (mm)	C (mm)
<b>3P</b>	180	110	97
<b>4P</b>	240	114	98

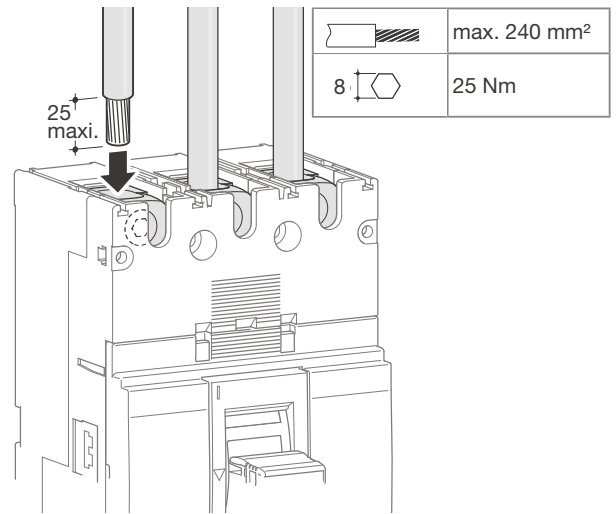
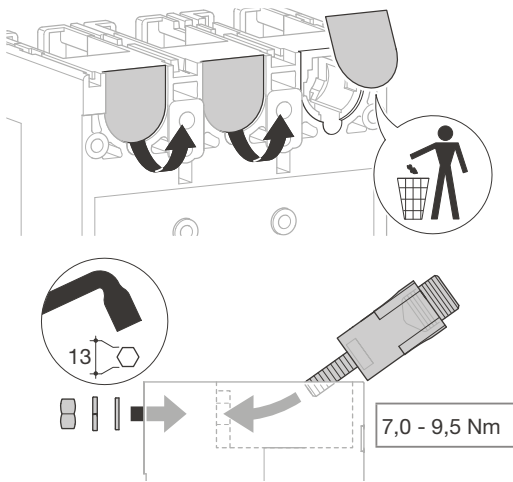
### Kryty svorek pro zadní přívod a blokové svorky



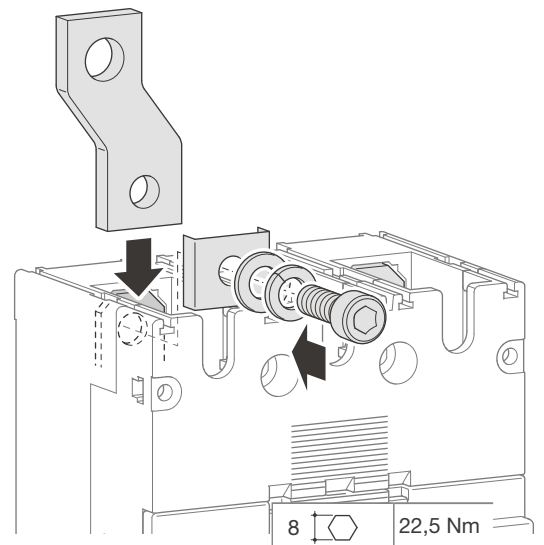
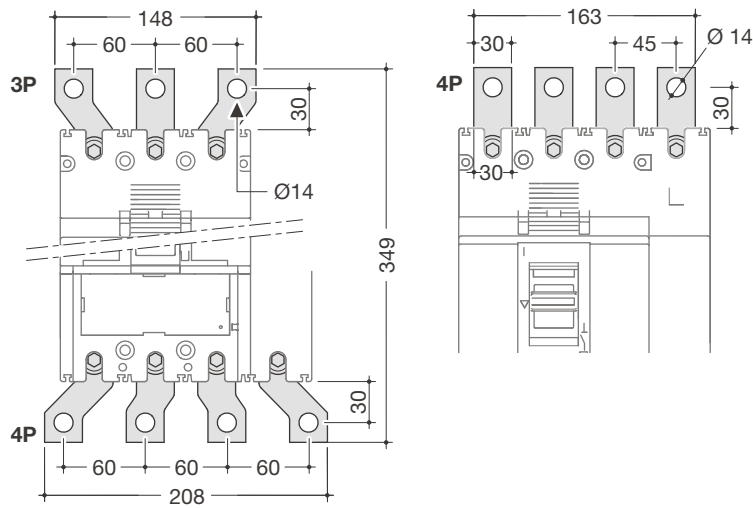
	A (mm)	B (mm)	B' (mm)	C (mm)	D (mm)
<b>3P</b>	140	3	4,5	97	93
<b>4P</b>	185	3	4,5	97	93

## Připojení

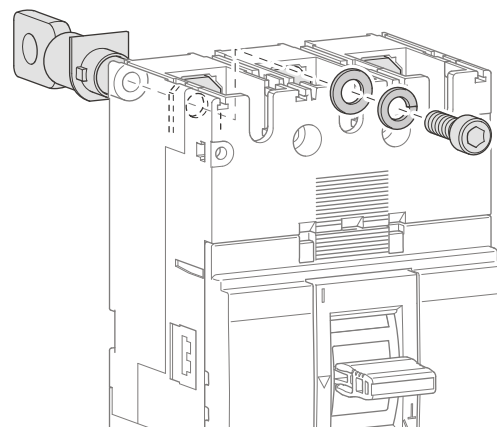
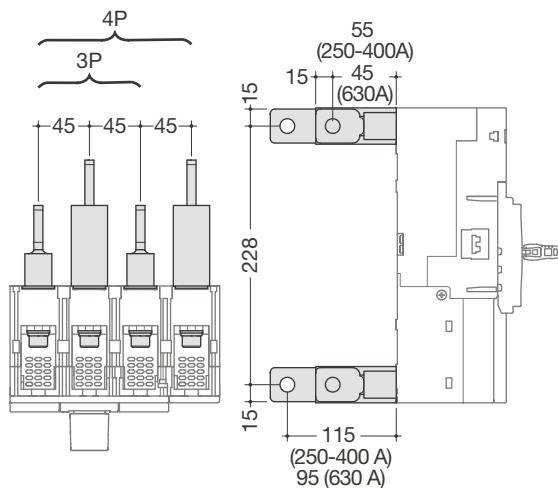
### Kabelové svorky (h630 LSI 250 - 400A)



### Připojovací praporce přímé a rozšiřující

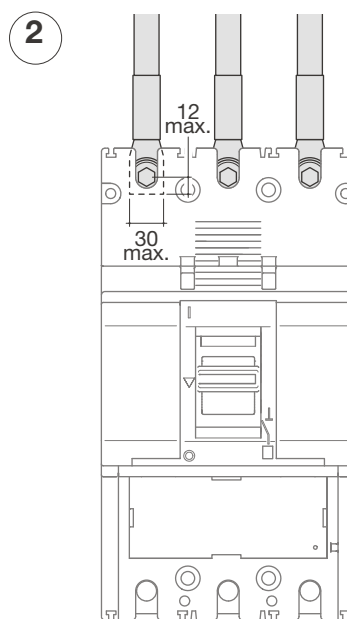
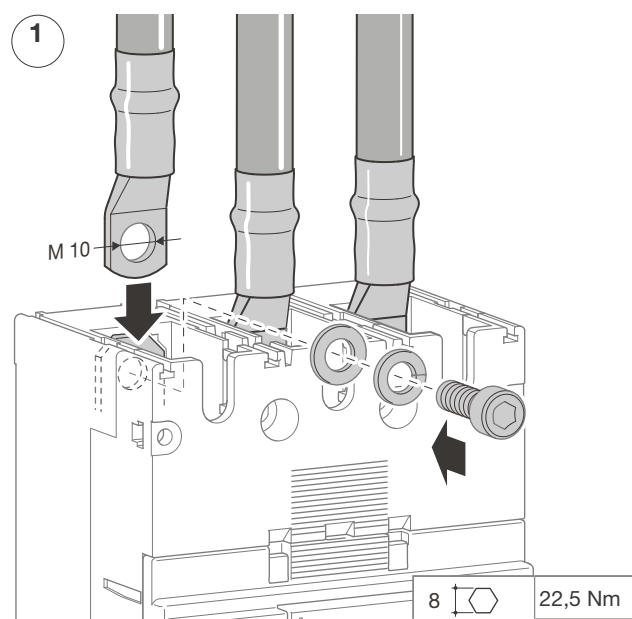


### Zadní přívod



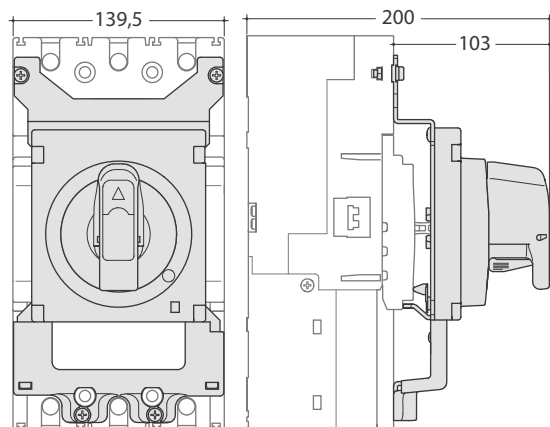
Výkonové jističe a vypínače

## Připojení pomocí kabelových ok

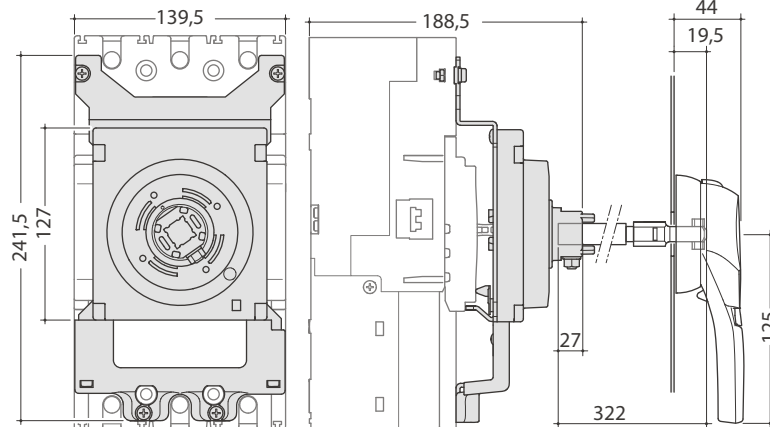


## Příslušenství

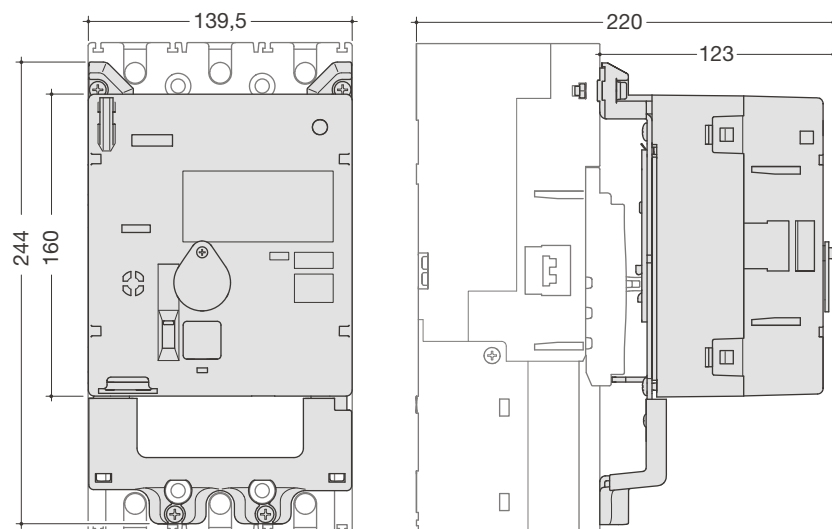
### Přímá otočná rukojeť



### Prodloužená otočná rukojeť



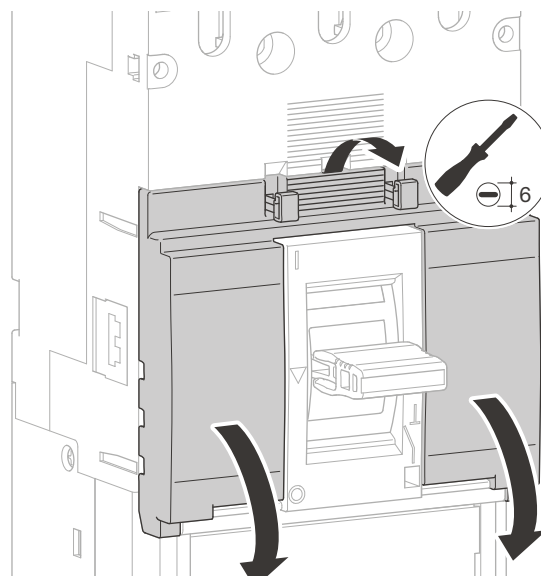
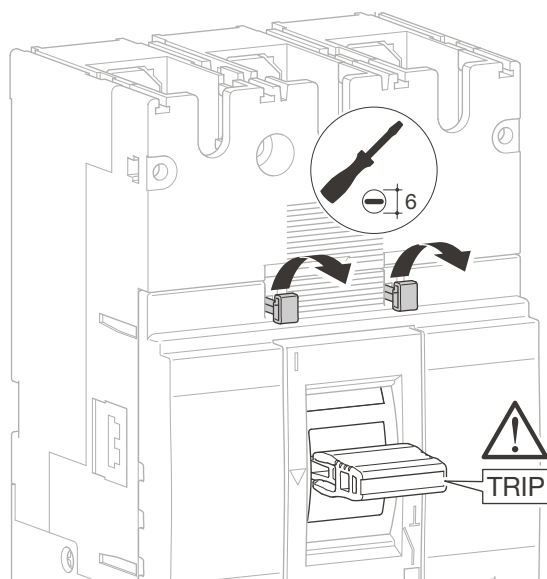
## Motorový pohon



Jmenovité provozní napětí	24-48V DC	
	100-240V AC	
Provozní proud (A)	24-48V DC	4,3
	100-240V AC	0,9
Záběrový proud (A)	24-48V DC	9,8
	100-240V AC	3,8
Způsob provozu		Pružinový střadač
Operační doba (s)	ON	0,1
	OFF	1,5
	RESET	1,5
Spotřeba		300 VA minimum
Izolační napětí	24-48V DC	1000 V AC
	100-240V AC	1500 V AC

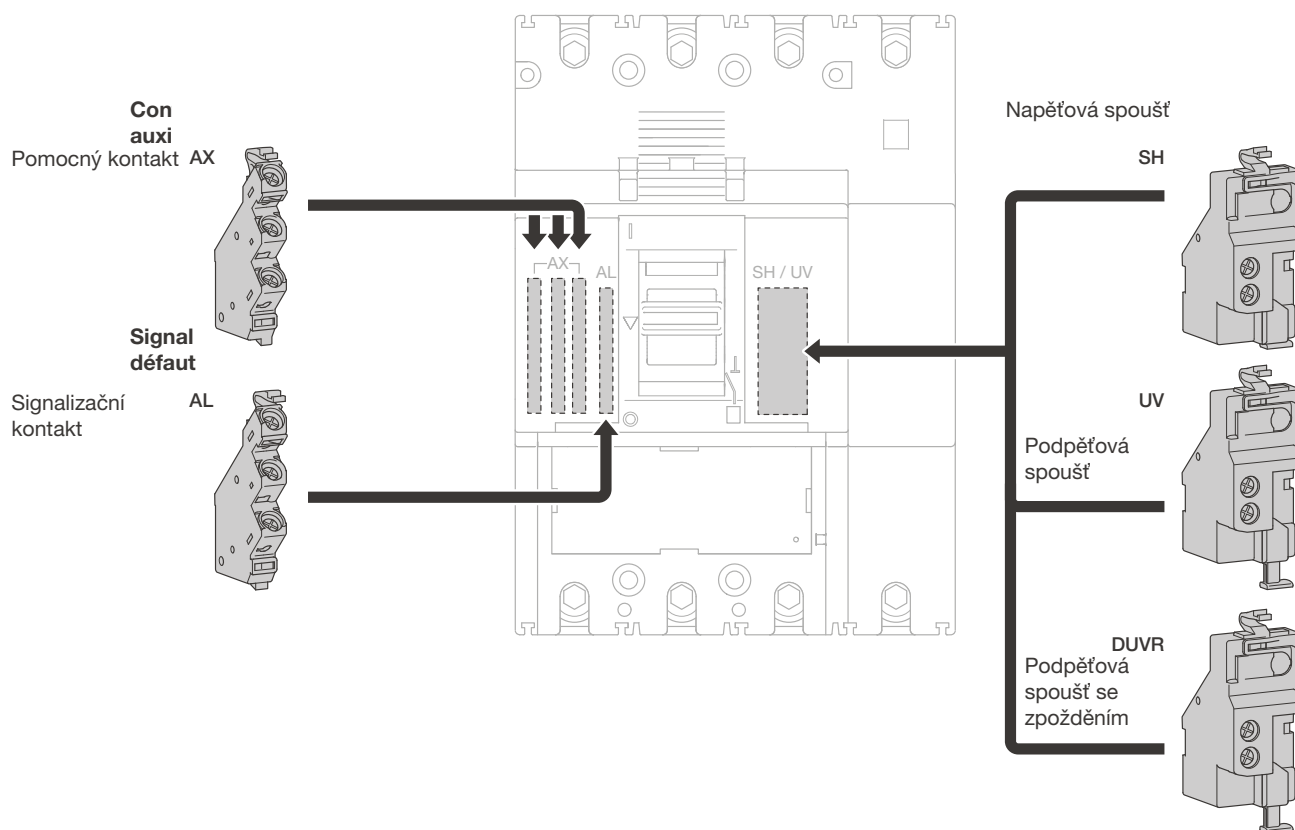
## Pomocné příslušenství

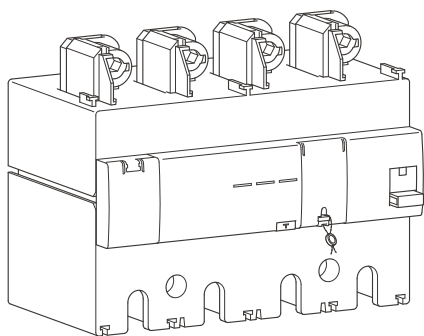
### Pomocné příslušenství pro jističe a odpínače



Výkonové jističe a vypínače

### Montážní kombinace pro pomocné kontakty a spouště





Spojení jističe s ochranou, zajišťuje zemní ochranu a chrání před úrazem elektrickým proudem při přímém nebo nepřímém dotyku.

Přístroj je vybaven ochranou proti nežádoucímu vypínání, způsobenému přechodovým napětím. Je schopen detekovat sinusové střídavé proudy a pulzující stejnosměrný proud (A  $\square$ ). Rovněž zabráňuje chybným vypnutím (HI typ - Vysoká Imunita).

**Popis**

**Tlačítko Reset:**  
Signalizuje vypnutí ochrany. Před instalací ochrany k jističi musí být resetovací tlačítko zasunuto.

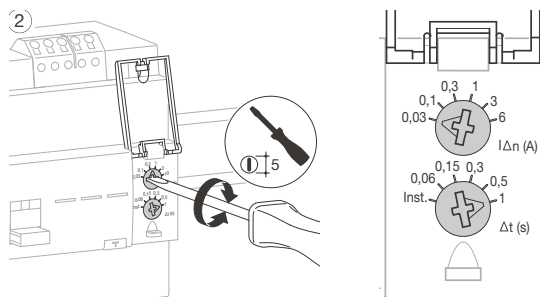
**Testovací tlačítko:**  
Umožňuje kontrolovat správnou funkci ochrany nasimulováním zemního spojení.

**Mechanické testovací tlačítko:**  
Umožňuje kontrolovat mechanické ovládání jističe pomocí ochrany

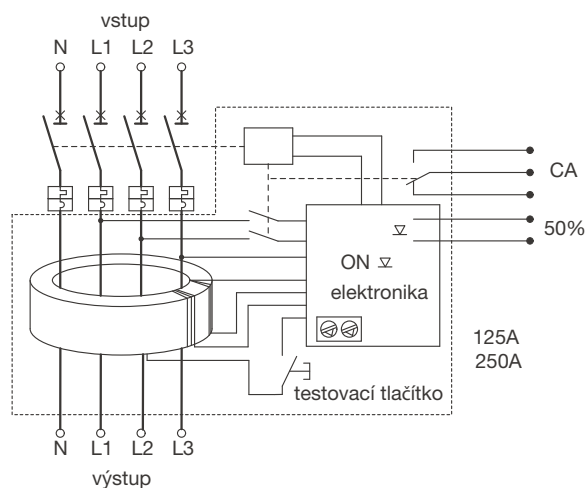
**LED signalizace aktuální úrovně nastaveného reziduálního proudu v zařízení:** 25% (oranžová) a 50% (červená), I n; zelená signalizuje provoz.

**Dálkové vypnutí a varování při (50% I n), lze signalizovat pomocí těchto kontaktů:**

**Nastavení reziduálního proudu (I<sub>n</sub>) a zpoždění (t)**

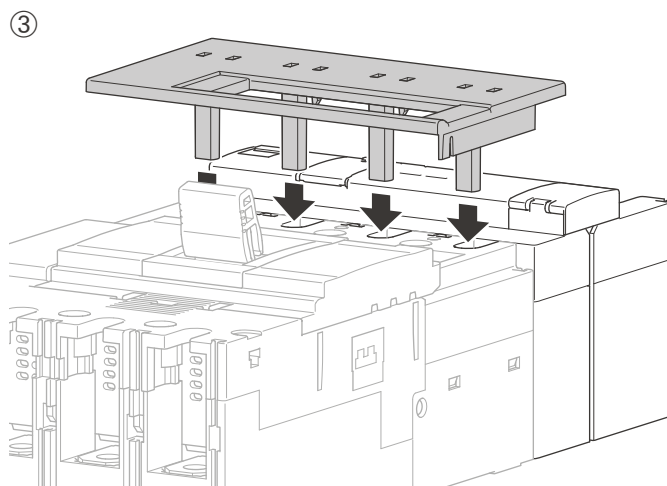
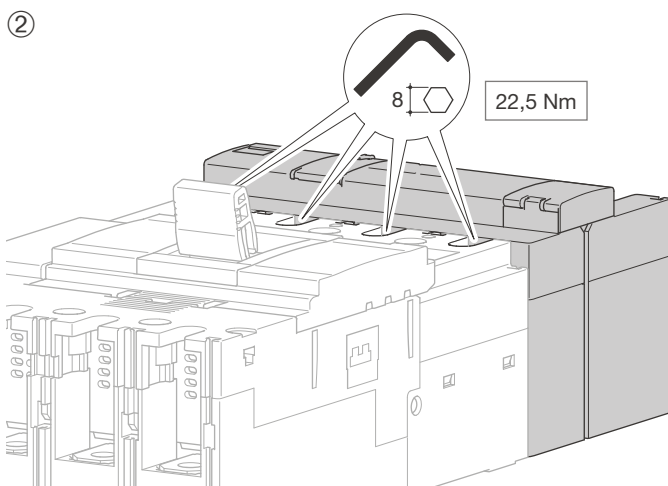
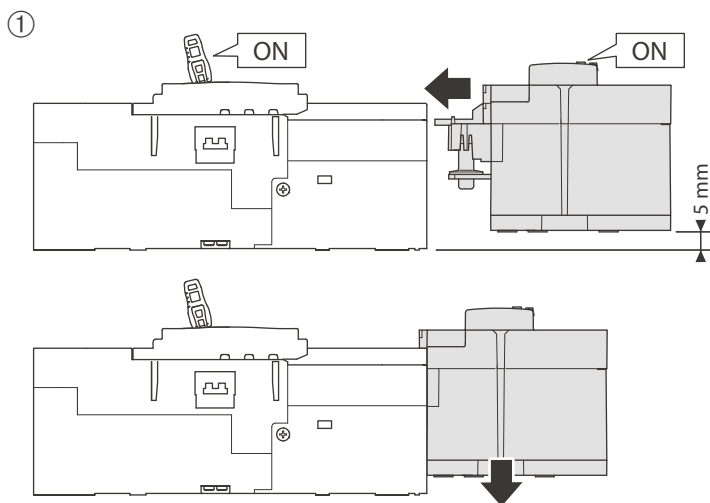


**Elektrické zapojení ochrany**



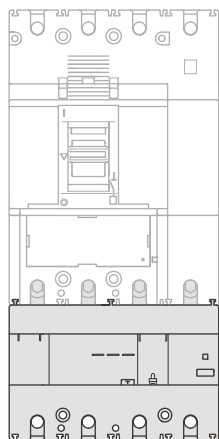
		A (I <sub>n</sub> )					
		0,03	0,1	0,3	1	3	6
(4P) S	pevná	ano	ano	ano	ano	ano	ano
	0,06	ne	ano	ano	ano	ano	ano
	0,15	ne	ano	ano	ano	ano	ano
	0,3	ne	ano	ano	ano	ano	ano
	0,5	ne	ano	ano	ano	ano	ano
	1	ne	ano	ano	ano	ano	ano

## Montáž ochrany



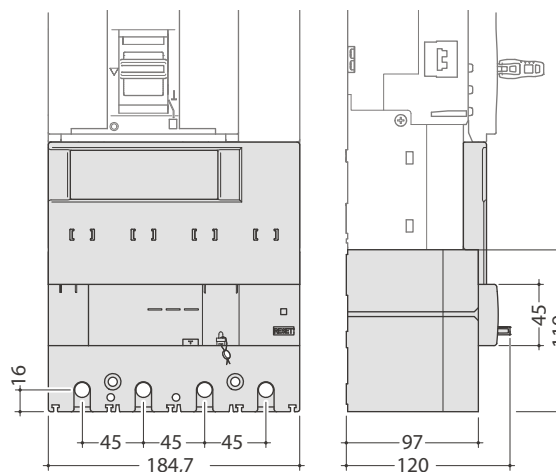
Výkonové jističe a vypínače

## Přidružení / kompatibilita dle tabulky

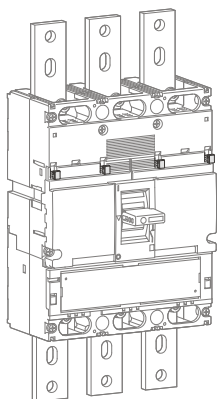


250 - 400A	630A x 0,8
HBD401H 400A	HBD631H 500A (le: 630A x 0,8)

## Rozměr

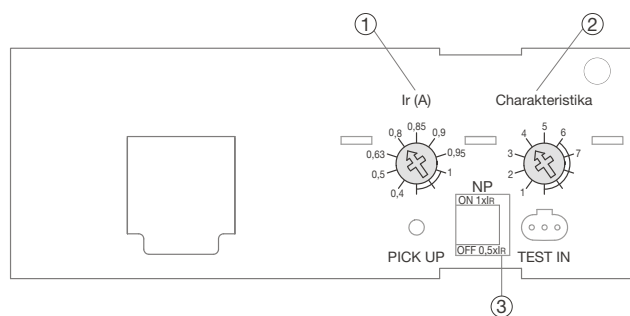
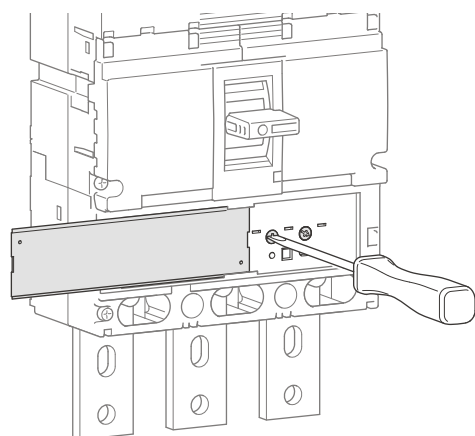


## Výkonový jistič



		220/240 V AC (kA)	380/415 V AC (kA)	660/690 V AC (kA)
<b>HNE</b>	I <sub>cu</sub>	85 (630-800A), 75 (1000A)	50	20
	I <sub>cs</sub>	85 (630-800A), 75 (1000A)	50	20
<b>HEE</b>	I <sub>cu</sub>	100	70	20
	I <sub>cs</sub>	100 (630-800A), 75 (1000A)	50	20
<b>HCE</b>	I <sub>cm</sub>	-	20	-
	I <sub>cw</sub>	-	10 kA-0,3 s	-

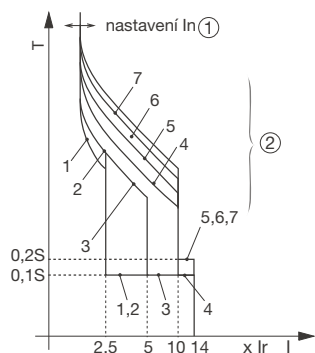
## Nastavení elektronické spouště (LSI)



L - Dlouhé zpoždění - ochrana proti přetížení: nastavitelné I<sub>r</sub> a t<sub>r</sub>

S - Krátké zpoždění - ochrana proti zkratu: nastavitelná I<sub>sd</sub> a t<sub>sd</sub>

I - Nezpžděná - max. okamžitá hranice (<10 ms) v případě zkratu: 2,5 až 10 x I<sub>r</sub> (630-800A) a 2,5 až 8 x I<sub>r</sub> (1000A)



LSI		I <sub>n</sub> A									
		630-800 A					1000 A				
		Dlouhé zpoždění		Krátké zpoždění		Nezpžděná	Dlouhé zpoždění		Krátké zpoždění		Nezpžděná
Ir (x In)	t <sub>r</sub> (s)	I <sub>sd</sub> (x I <sub>r</sub> )	t <sub>sd</sub> (s)	I <sub>l</sub> (x I <sub>r</sub> )	I <sub>r</sub> (x In)	t <sub>r</sub> (s)	I <sub>sd</sub> (x I <sub>r</sub> )	t <sub>sd</sub> (s)	I <sub>l</sub> (x I <sub>r</sub> )		
①	0,4										
	0,5										
	0,63										
	0,8										
	0,9										
	0,95										
	1										
② Charakteristika*	1	11s při 2 x I <sub>r</sub>	2,5	0,1	14 (max 12 x I <sub>n</sub> )	11s při 2 x I <sub>r</sub>	2,5	0,1	14 (max 10 x I <sub>n</sub> )		
	2	21s při 2 x I <sub>r</sub>				21s při 2 x I <sub>r</sub>					
	3		5				5				
	4	5s při 6 x I <sub>r</sub>	10			5s při 6 x I <sub>r</sub>	8				
	5	10s při 6 x I <sub>r</sub>		0,2		10s při 6 x I <sub>r</sub>		0,2			
	6	19s při 6 x I <sub>r</sub>				16s při 6 x I <sub>r</sub>					
	7	29s při 6 x I <sub>r</sub>				-		-	-		
③ Ochrana v N pólu	0% 50% 100%										

(\*) Charakteristika 1: použit pro ochranu generátorů.

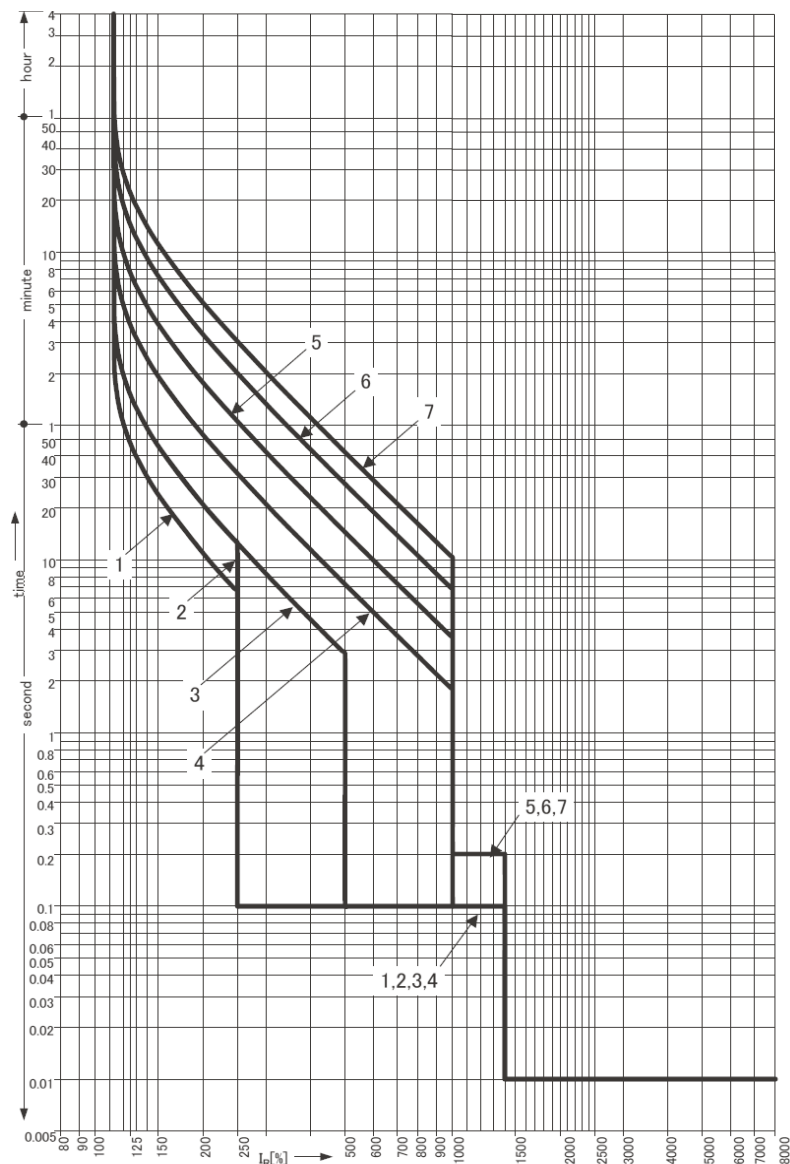
Charakteristika 2 - 4 - standardní ochrana : umožňuje koordinaci s jinými produkty.

Charakteristika 5 - 7 - ochrana motorů: použití v závislosti na spouštěcích parametrech motoru.

Výkonové jističe a vypínače

## Vypínací charakteristika

### Jistič h1000 LSI (630-800A)



Výkonové jističe a vypínače

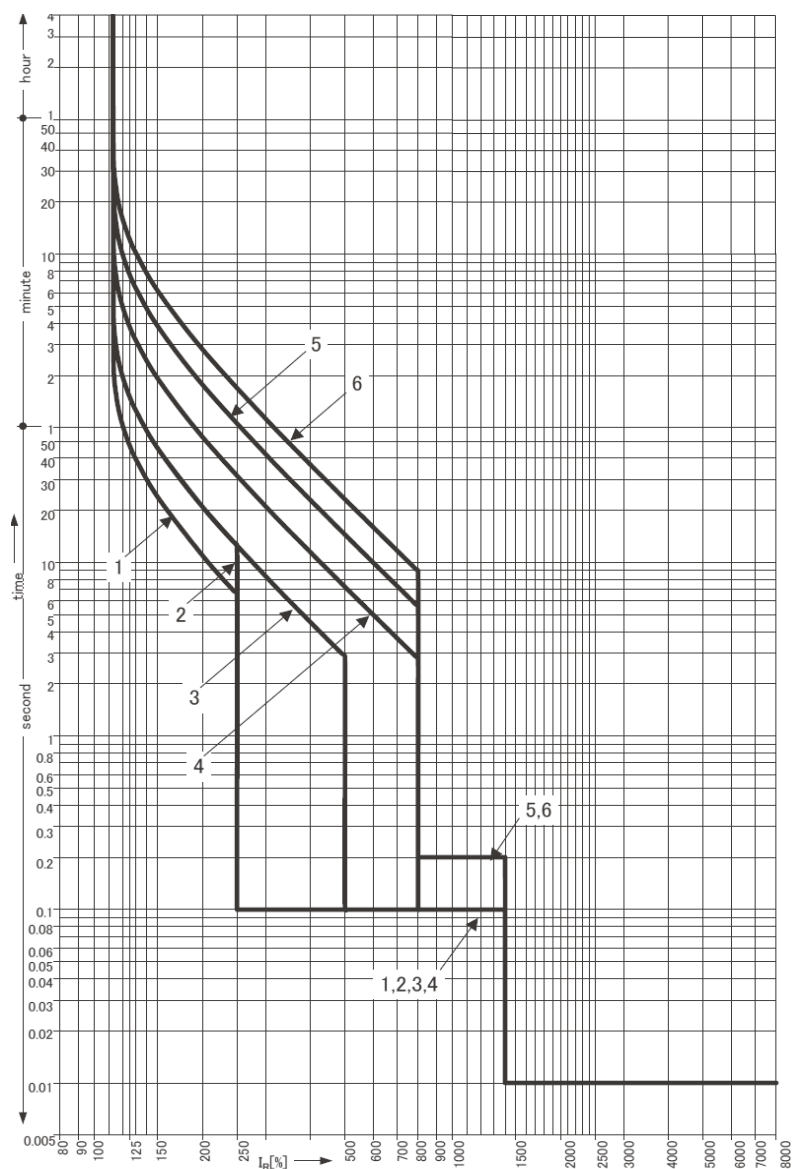
## Nastavení elektronické spouště (LSI)

### Výkonový jistič 630-800A

		I <sub>r</sub> (A)								
<b>Vypínací charakteristika</b>		I <sub>r</sub>	xI <sub>n</sub>	0,4	0,5	0,63	0,8	0,9	0,95	1
<b>Charakteristika</b>			č.	1	2	3	4	5	6	7
<b>Standardní</b>	<b>LTD</b>	tr	(s)	11	21	21	5	10	19	29
				200% x I <sub>r</sub>			600% x I <sub>r</sub>			
	<b>STD</b>	I <sub>sd</sub>	xI <sub>r</sub>	2,5		5		10		
		t <sub>sd</sub>	(s)	0,1					0,2	
	<b>INST</b>	I <sub>i</sub>	xI <sub>r</sub>	14 (max : 12 x I <sub>n</sub> )						
<b>Volitelné</b>	<b>NP</b>	I <sub>n</sub>	xI <sub>r</sub>	0,5 nebo 1 nebo bez ochrany (I <sub>n</sub> x 105% NT, I <sub>n</sub> x 120% T)						
		t <sub>n</sub>	(s)	I <sub>n</sub> =tr						

## Vypínací charakteristika

### Jistič h1000 LSI (1000A)



## Nastavení elektronické spouště (LSI)

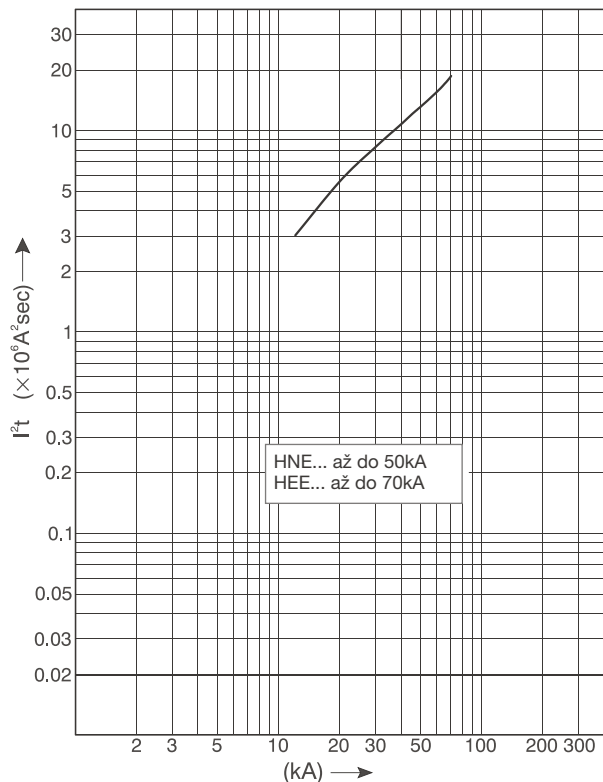
### Výkonový jistič 1000A

		I <sub>r</sub> (A)								
Vypínací charakteristika		I <sub>r</sub>	xI <sub>n</sub>	0,4	0,5	0,63	0,8	0,9	0,95	1
Charakteristika		č..		1	2	3	4	5	6	
Standardní	LTD	tr	(s)	11	21	21	5	10	16	
				200% x I <sub>r</sub>			600% x I <sub>r</sub>			
	STD	I <sub>sd</sub>	xI <sub>r</sub>	2,5		5	8			
			t <sub>sd</sub>	(s)	0,1					
Volitelné	NP	I <sub>n</sub>	xI <sub>n</sub>	0,8						
			t <sub>n</sub>	(s)	I <sub>n</sub> =t <sub>r</sub>					

Výkonové jističe a vypínače

Charakteristika I<sup>2</sup>t

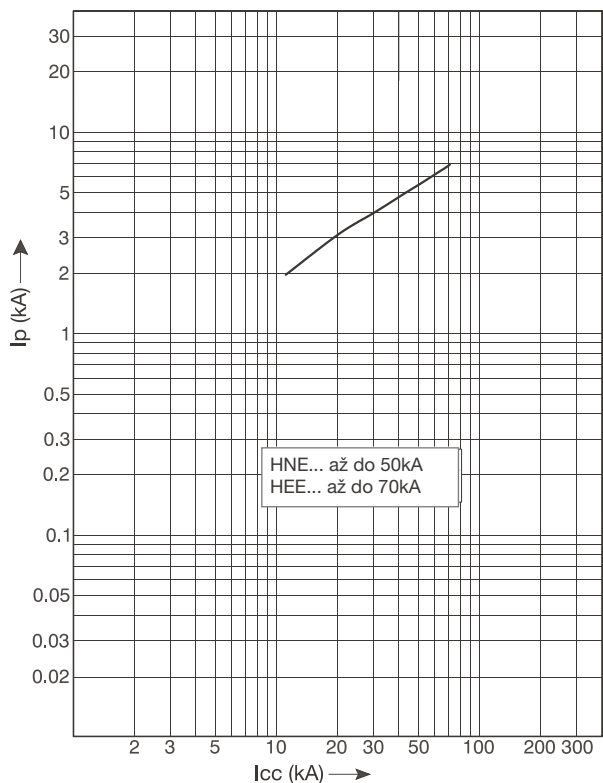
Jistič h1000



Výkonové jističe a vypínače

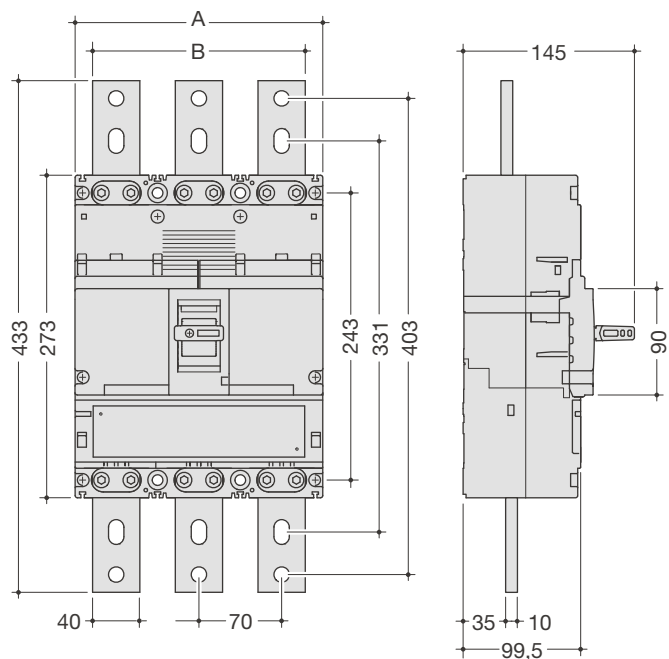
Omezovací charakteristika

Jistič h1000



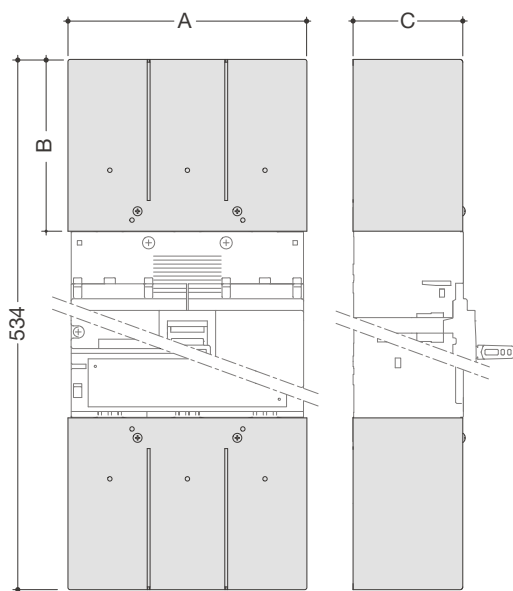
Rozměry

Výkonový jistič



	A (mm)	B (mm)	D (mm)
3P	209,6	180	243
4P	279,6	250	243

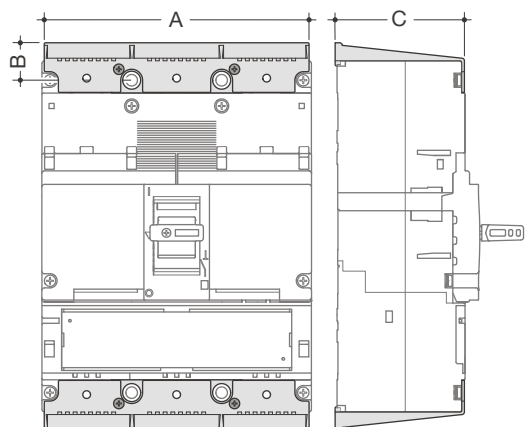
Kryty svorek pro přímé praporce



	A (mm)	B (mm)	C (mm)
3P	215	130	99,5
4P	285	130	99,5

Výkonové jističe  
a vypínače

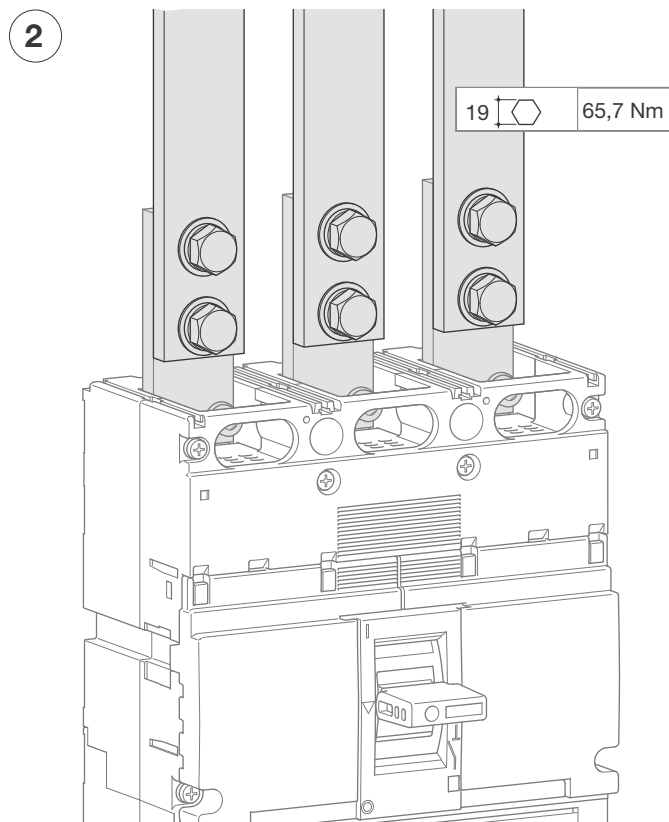
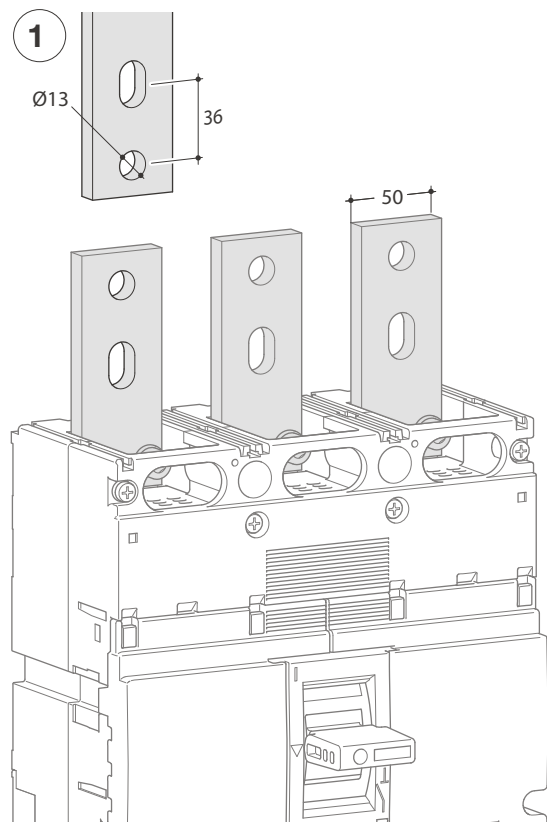
## Kryty svorek pro zadní přívod



	A (mm)	B (mm)	C (mm)
3P	206	14	101
4P	280	18	99

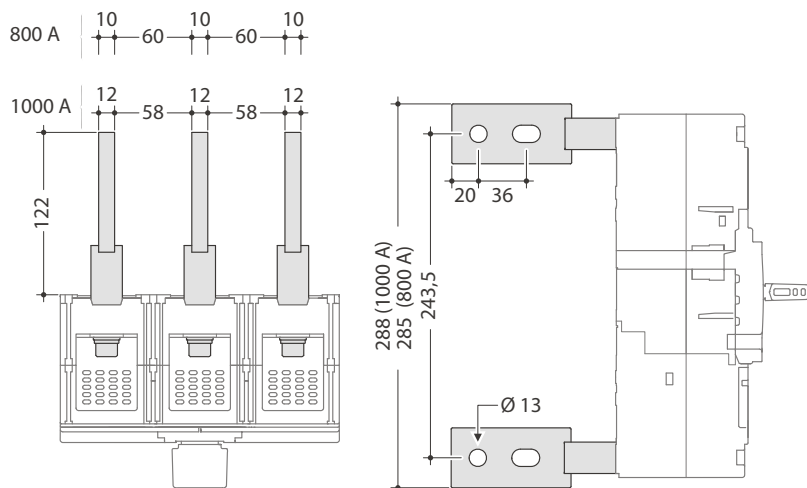
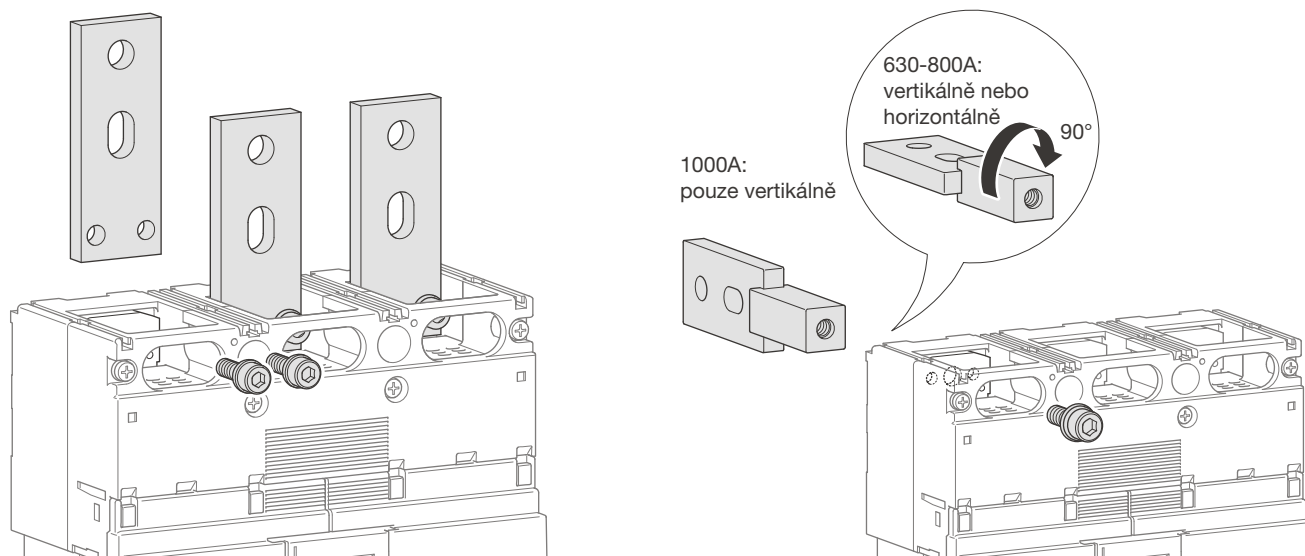
## Připojení

### Přímé připojovací praporce

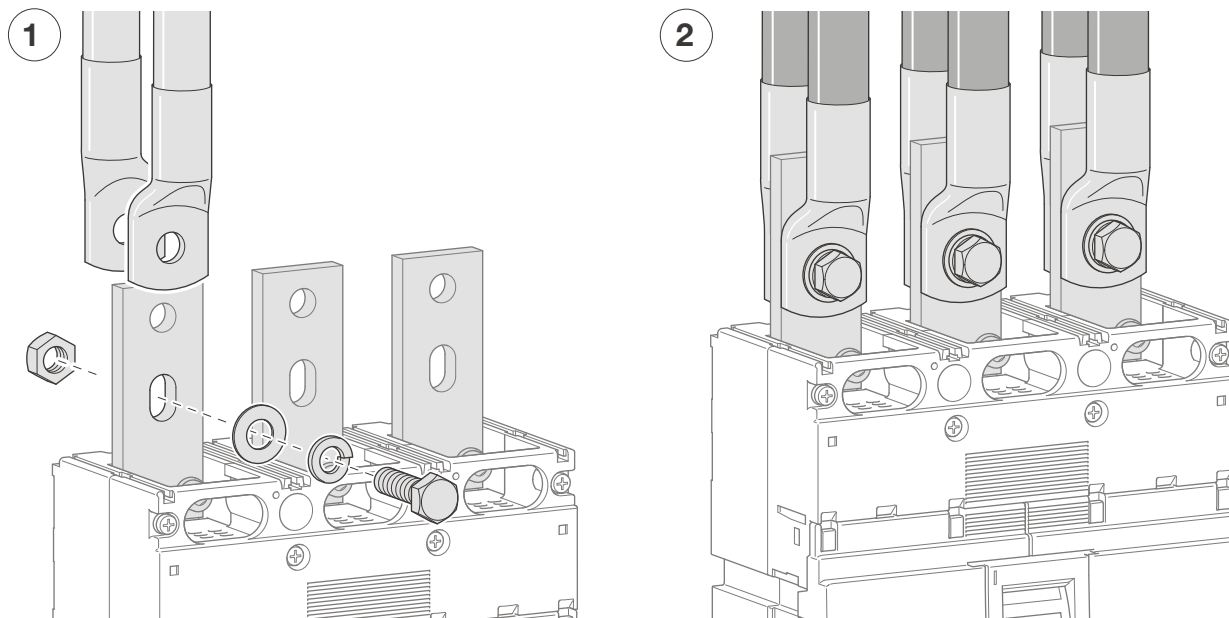


Přímé připojení pasu na svorku  
Měděný pás max. šířka: 50 mm

## Zadní přívod



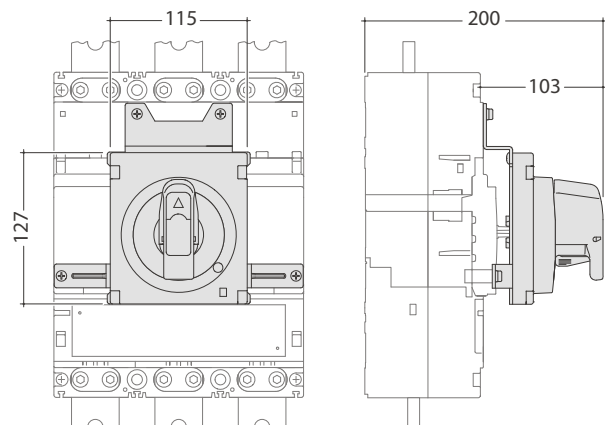
## Připojení pomocí kabelových ok



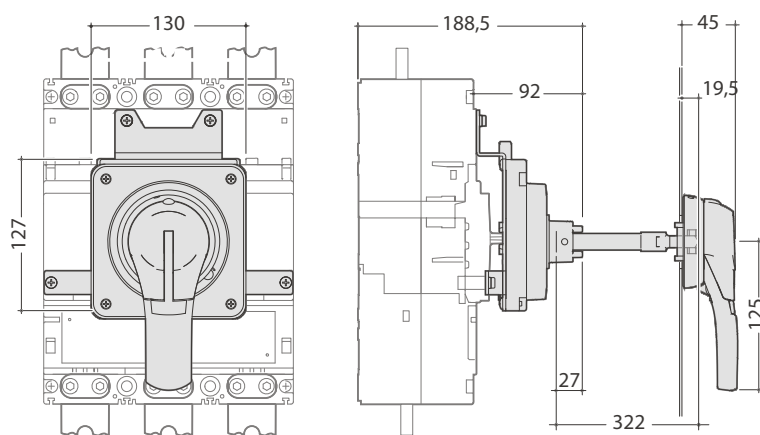
Výkonové jističe  
a vypínače

## Příslušenství

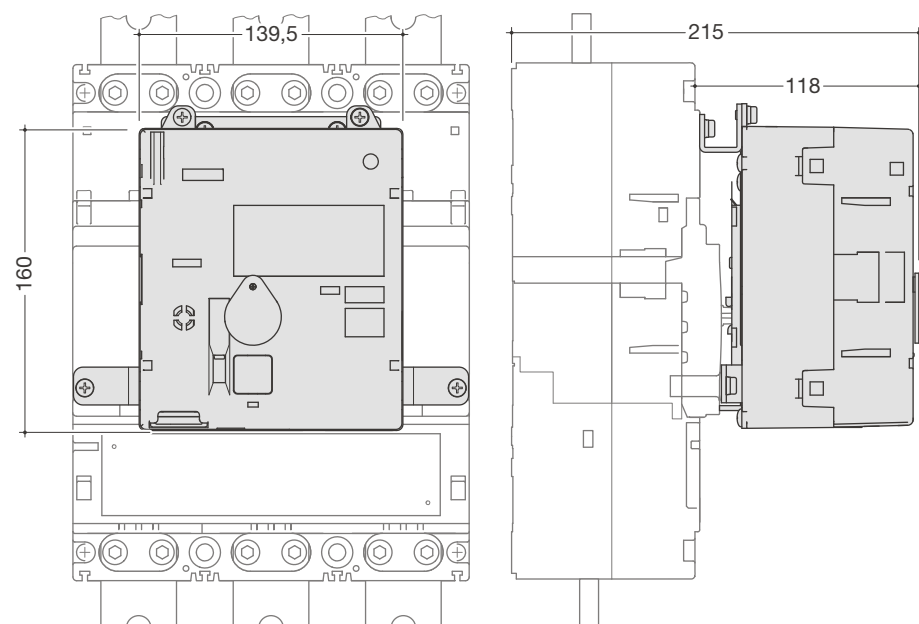
### Přímá otočná rukojeť



### Prodloužená otočná rukojeť



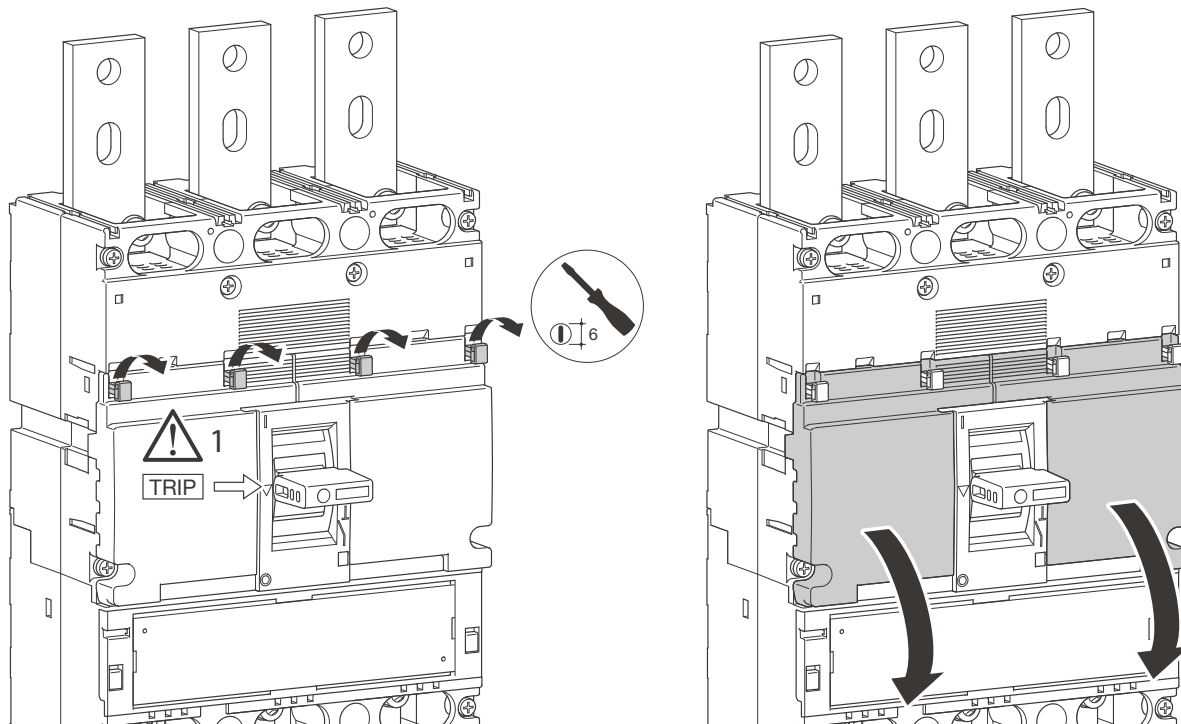
### Motorový pohon



Jmenovité provozní napětí	24-48V DC	
	100-240V AC	
Způsob provozu		Pružinový střadač
Spotřeba		300 VA minimálně
Izolační vlastnosti	24-48V DC	1000 V AC
	100-240V AC	1500 V AC

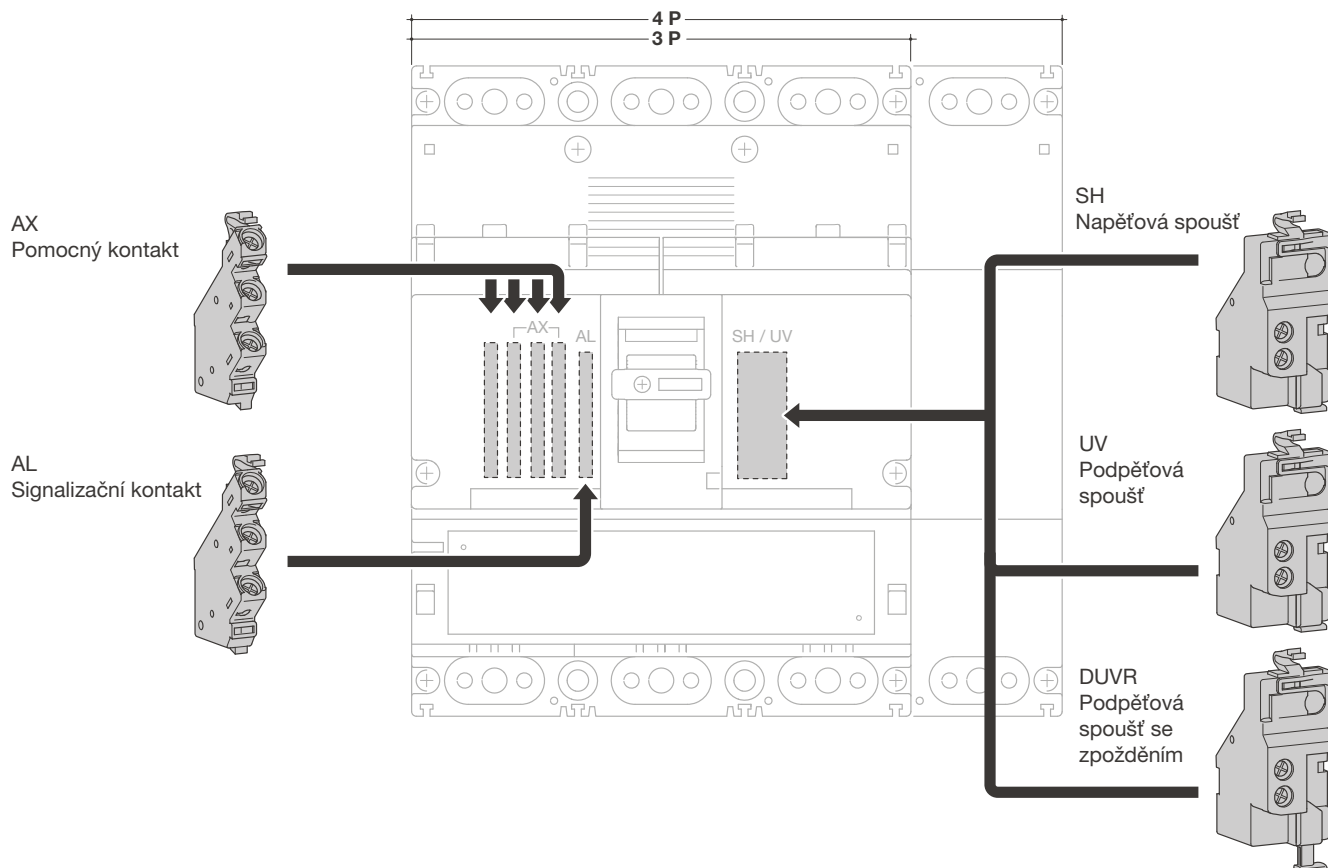
## Pomocné příslušenství

### Pomocné příslušenství pro jističe a odpínače

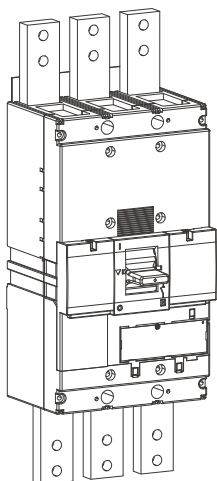


Výkonové jističe a vypínače

### Montážní kombinace pro pomocné kontakty a spouště

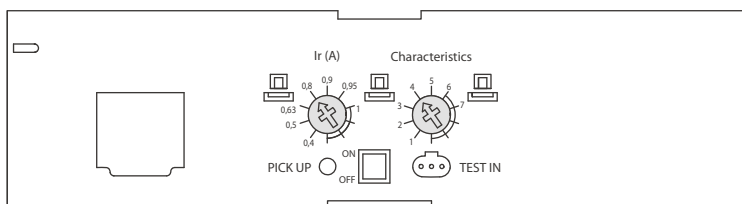
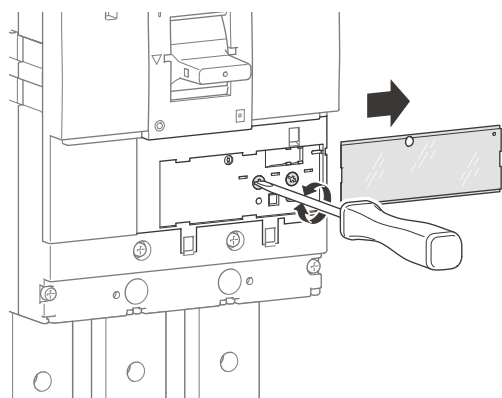


## Výkonový jistič



		220/240 V AC (kA)	380/415 V AC (kA)	660/690 V AC (kA)
<b>HNF</b>	Icu	100	50	25
	Ics	75	50	25
<b>HEF</b>	Icu	100	70	45
	Ics	75	50	34
<b>HCF</b>	Icm	45 kA		
	Icw	20 kA-0,3 s		

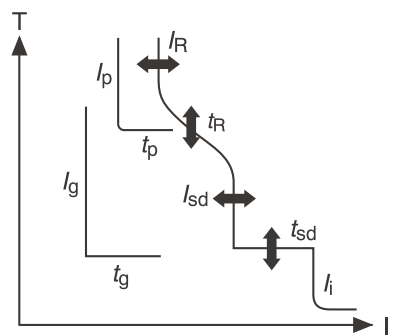
## Nastavení elektronické spouště (LSI)



L - Dlouhé zpoždění - ochrana proti přetížení: nastavitelné Ir a tr

S - Krátké zpoždění - ochrana proti zkratu: nastavitelná I<sub>sd</sub> a t<sub>sd</sub>

I - Nežpožděná - max. okamžitá hranice (<10 ms) v případě zkratu: 2,5 až 10 x Ir.



	① Ir(A)	② Im	③ N
LSI	0,4 - 1 In	2,5 - 10 Ir	0% 50% 100 %

LSI	In A				
	1250 - 1600 A				
	Dlouhé zpoždění		Krátké zpoždění		Nežpožděná
Ir (x In)	tr (s)	I <sub>sd</sub> (x Ir)	t <sub>sd</sub> (s)	I <sub>i</sub> (x Ir)	
① Ir (x In)	0,4				
	0,5				
	0,63				
	0,8				
	0,9				
	0,95				
	1				
② Charakteristika*	1	11 s při 2 x Ir	2,5	0,1	14 (max 12 x In)
	2	21 s při 2 x Ir			
	3		5		
	4	5 s při 6 x Ir	10		
	5	10 s při 6 x Ir		0,2	
	6	19 s při 6 x Ir			
	7	29 s při 6 x Ir			
③ Ochrana v N pólu	0% 50% 100%				

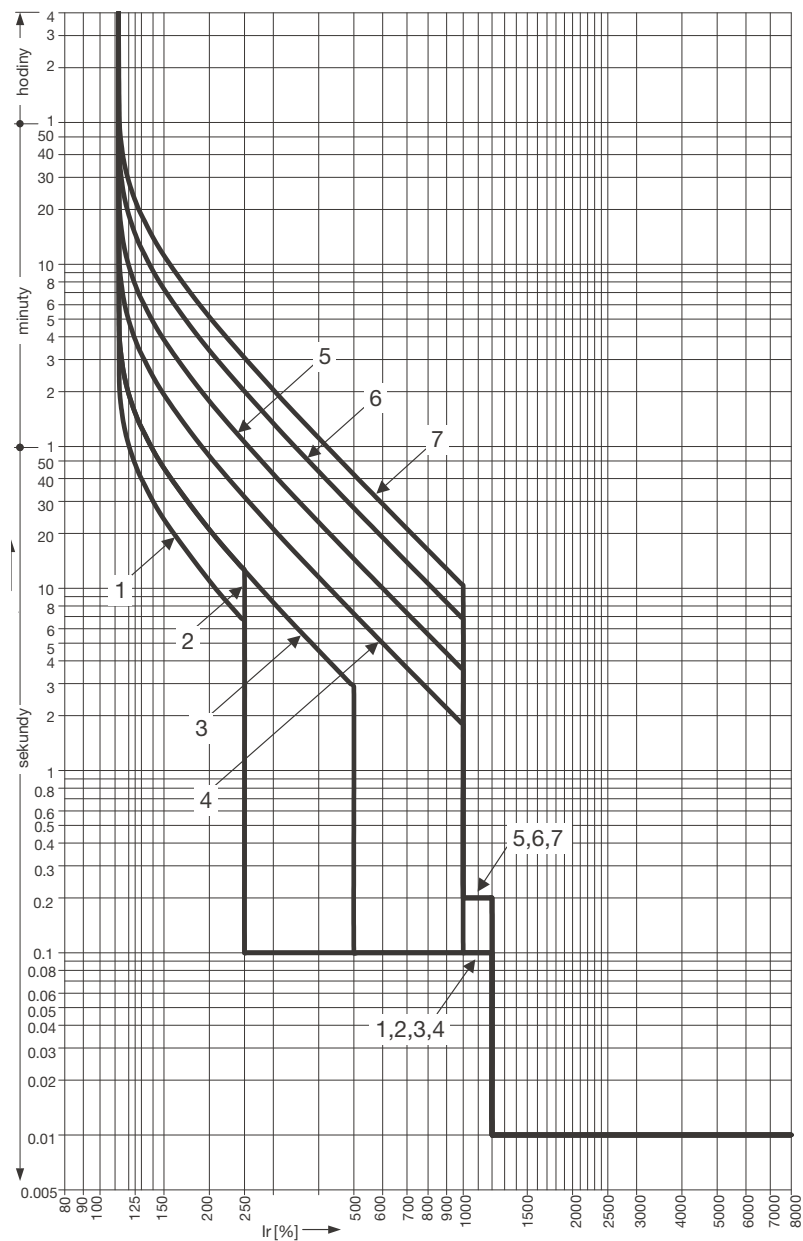
(\*) Charakteristika 1: použit pro ochranu generátorů.

Charakteristika 2 - 4 - standardní ochrana : umožňuje koordinaci s jinými produkty.

Charakteristika 5 - 7 - ochrana motorů: použití v závislosti na spouštěcích parametrech motoru.

## Vypínací charakteristika

### Jistič h1600 LSI



Výkonové jističe a vypínače

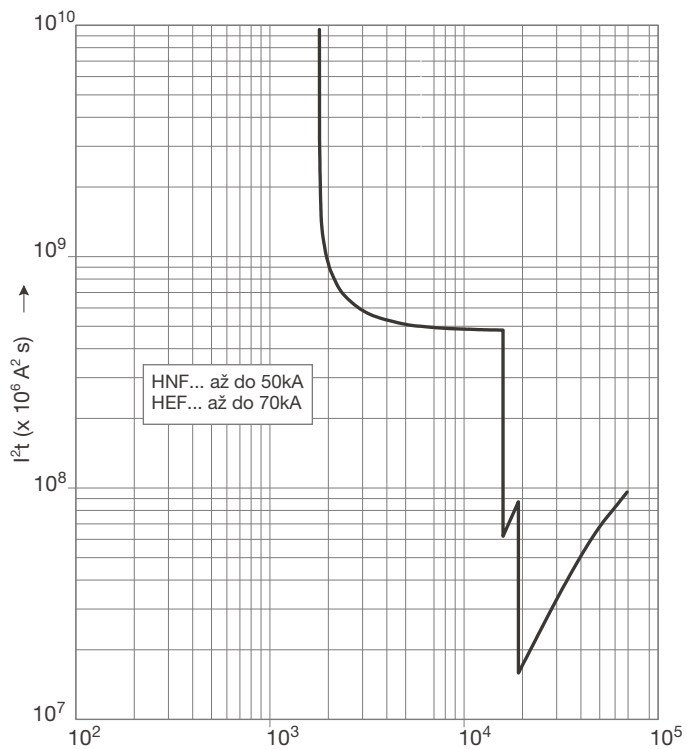
## Nastavení elektronické spouště (LSI)

### Výkonový jistič 1250A a 1600A

IR (A)										
<b>Vypínací charakteristika</b>		Ir	xIn	0,4	0,5	0,63	0,8	0,9	0,95	1
<b>Charakteristika</b>			č.	1	2	3	4	5	6	7
<b>Standardní</b>	<b>LTD</b>	tr	(s)	11	21	21	5	10	19	29
				200% x Ir			600% x Ir			
	<b>STD</b>	Isd	xIR	2,5		5	10			
			tsd	(s)	0,1					
	<b>INST</b>	li	xIR	14 (max : 12 x In)						
<b>Volitelné</b>	<b>NP</b>	In	xIR	0,5 nebo 1 nebo bez ochrany (In x 105% NT, In x 120% T)						
		tn	(s)	In=tr						

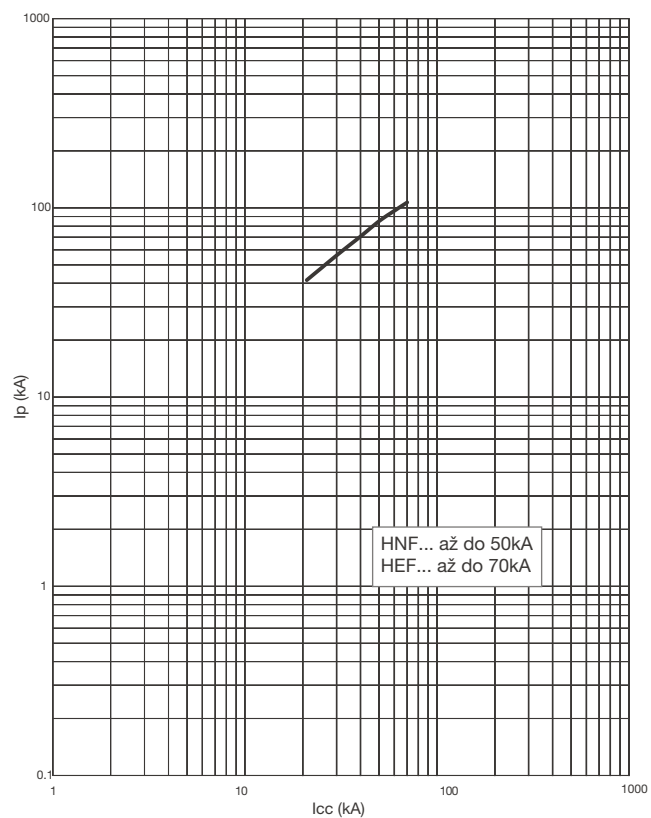
Charakteristika I<sup>2</sup>t

Jistič h1600



Omezovací charakteristika

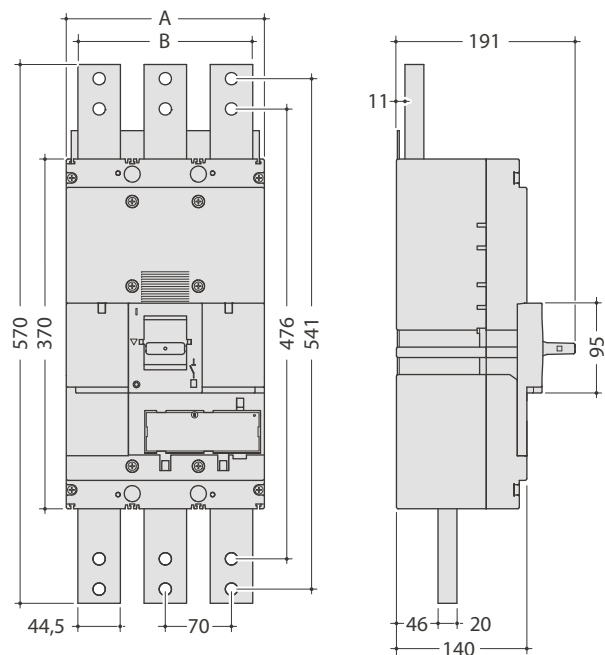
Jistič h1600



Výkonové jističe a vypínače

## Rozměry

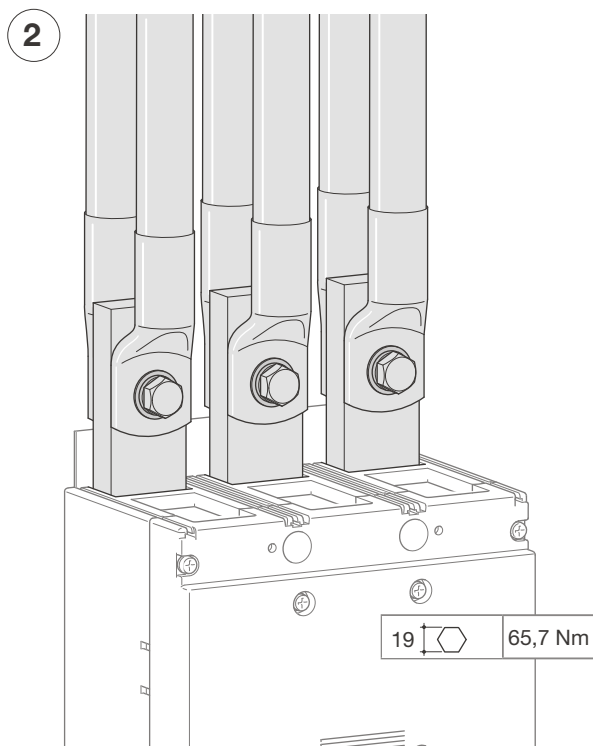
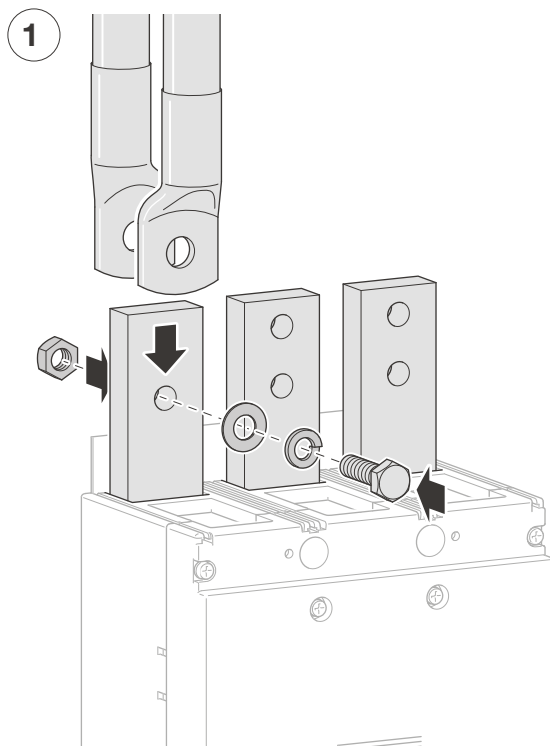
### Výkonový jistič



	A (mm)	B (mm)
<b>3P</b>	210	185
<b>4P</b>	280	255

## Připojení

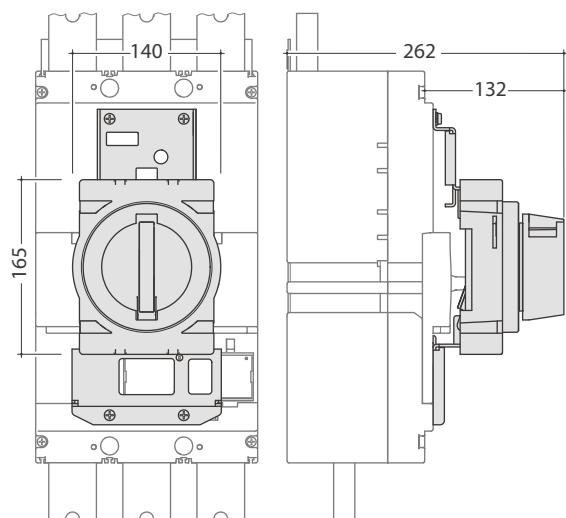
### Připojení pomocí kabelových ok



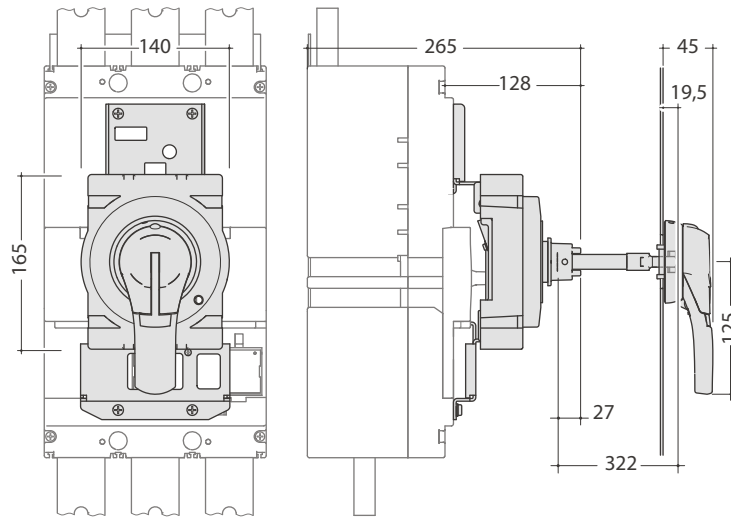
Výkonové jističe  
a vypínače

## Příslušenství

### Přímá otočná rukojeť

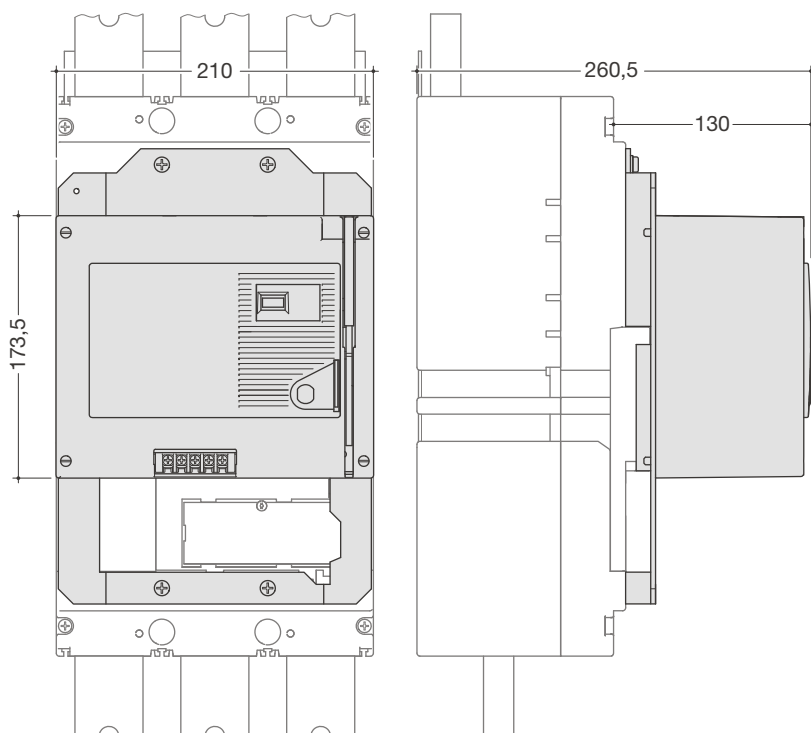


### Prodloužená otočná rukojeť



Výkonové jističe  
a vypínače

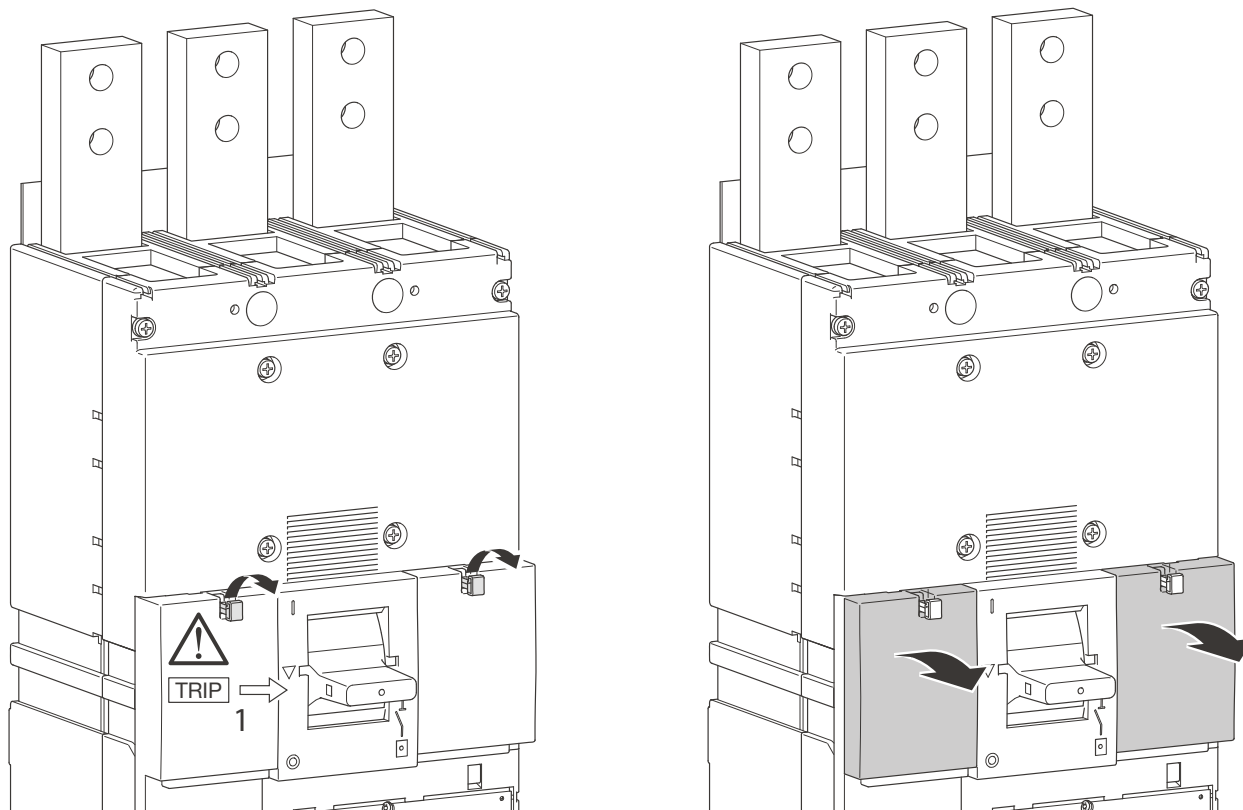
### Motorový pohon



Jmenovité provozní napětí	24V DC	
	200-230V AC	
Provozní proud (A)	200-230V AC	1
Záběrový proud (A)	200-230V AC	3,2
Způsob provozu		Pružinový střadač
Operační doba (s)	ON	0,06
	OFF	3
	RESET	3
Spotřeba		300 VA minimálně
Izolační vlastnosti	24V DC	500 V AC
	200-230V AC	1500 V AC

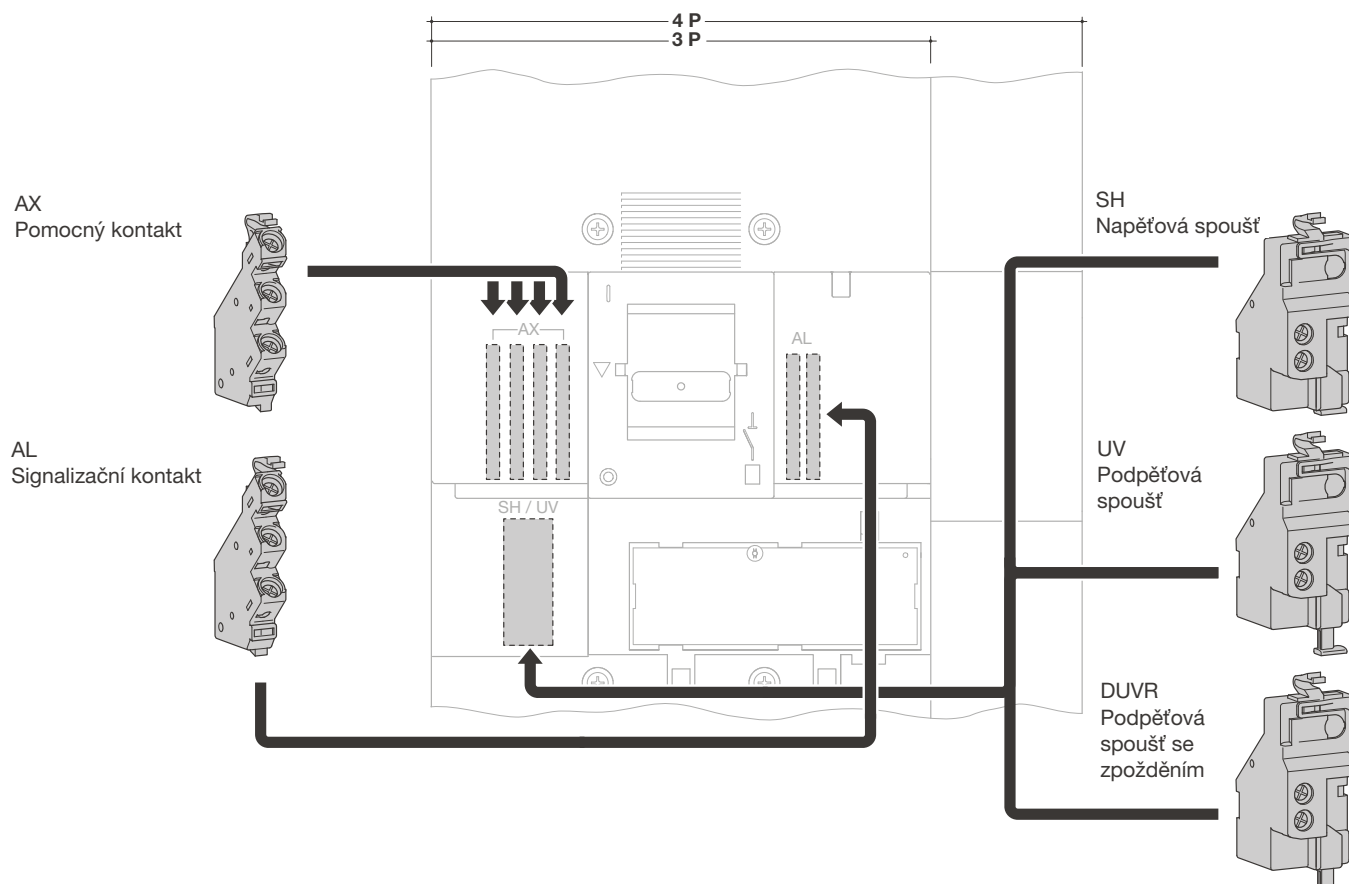
## Pomocné příslušenství

### Pomocné příslušenství pro jističe a odpínače



Výkonové jističe a vypínače

### Montážní kombinace pro pomocné kontakty a spouště



# Kaskádování dle IEC 60947-2

## Výkonové jističe, x160, h250, h630, h1000, h1600

### Vypínací schopnosti při kaskádování dle IEC 947-2: v síti 3P+N 380V - 415V AC

				Předřazený jistič						
				x160 TM			x250 TM		h250 TM	
				HDA	HHH	HNA	HHB	HNB	HHG	HNG
				18 kA	25 kA	40 kA	25 kA	40 kA	25 kA	50 kA
Přřazený jistič	x160 TM	HDA	18 kA	-	25 kA	40 kA	25 kA	40 kA	25 kA	50 kA
		HHH	25 kA	-	30 kA	40 kA	30 kA	40 kA	25 kA	50 kA
		HNA	40 kA	-	-	40 kA	-	40 kA	-	50 kA
	x250 TM	HHB	25 kA	-	-	-	25 kA	40 kA	25 kA	50 kA
		HNB	40 kA	-	-	-	-	40 kA	-	50 kA
	h250 TM	HHG	25 kA	-	-	-	-	40 kA	25 kA	50 kA
		HNG	50 kA	-	-	-	-	-	-	50 kA
		HEG	65 kA	-	-	-	-	-	-	-
	h250 LSI	HNC	50 kA	-	-	-	-	-	-	-
		HEC	70 kA	-	-	-	-	-	-	-
	h400 TM	HHD	25 kA	-	-	-	-	-	-	-
		HND	50 kA	-	-	-	-	-	-	-
	h630 LSI	HND	50 kA	-	-	-	-	-	-	-
		HED	70 kA	-	-	-	-	-	-	-
	h1000 LSI	HNE	50 kA	-	-	-	-	-	-	-
		HEE	70 kA	-	-	-	-	-	-	-
	h1600 LSI	HNF	50 kA	-	-	-	-	-	-	-
		HEF	70 kA	-	-	-	-	-	-	-

### Vypínací schopnosti při kaskádování dle IEC 947-2: v síti 3P+N 220V - 240V AC

				Předřazený jistič						
				x160 TM			x250 TM		h250 TM	
				HDA	HHH	HNA	HHB	HNB	HHG	HNG
				25 kA	35 kA	85 kA	35 kA	85 kA	35 kA	85 kA
Přřazený jistič	x160 TM	HDA	25 kA	-	35 kA	85 kA	35 kA	85 kA	35 kA	85 kA
		HHH	35 kA	-	50 kA	85 kA	50 kA	85 kA	35 kA	85 kA
		HNA	85 kA	-	-	85 kA	-	85 kA	-	85 kA
	x250 TM	HHB	35 kA	-	-	-	35 kA	85 kA	35 kA	85 kA
		HNB	85 kA	-	-	-	-	85 kA	-	85 kA
	h250 TM	HHG	35 kA	-	-	-	-	85 kA	35 kA	85 kA
		HNG	85 kA	-	-	-	-	-	-	85 kA
		HEG	85 kA	-	-	-	-	-	-	-
	h250 LSI	HNC	85 kA	-	-	-	-	-	-	-
		HEC	100 kA	-	-	-	-	-	-	-
	h400 TM	HHD	35 kA	-	-	-	-	-	-	-
		HND	85 kA	-	-	-	-	-	-	-
	h630 LSI	HND	85 kA	-	-	-	-	-	-	-
		HED	100 kA	-	-	-	-	-	-	-
	h1000 LSI	HNE	85 kA	-	-	-	-	-	-	-
		HEE	100 kA	-	-	-	-	-	-	-
	h1600 LSI	HNF	85 kA	-	-	-	-	-	-	-
		HEF	100 kA	-	-	-	-	-	-	-

		h250 LSI		h400 TM		h630 LSI		h1000 LSI		h1600 LSI	
	<b>HEG</b>	<b>HNC</b>	<b>HEC</b>	<b>HHD</b>	<b>HND</b>	<b>HND</b>	<b>HED</b>	<b>HNE</b>	<b>HEE</b>	<b>HNF</b>	<b>HEF</b>
	65 kA	50 kA	70 kA	25 kA	50 kA	50 kA	70 kA	50 kA	70 kA	50 kA	70 kA
	65 kA	50 kA	40 kA	25 kA	30 kA	30 kA	40 kA	30 kA	40 kA	30 kA	40 kA
	65 kA	50 kA	70 kA	25 kA	50 kA	50 kA	50 kA	50 kA	50 kA	50 kA	50 kA
	65 kA	50 kA	70 kA	25 kA	50 kA	50 kA	70 kA	50 kA	70 kA	50 kA	50 kA
	65 kA	50 kA	70 kA	25 kA	50 kA	50 kA	50 kA	50 kA	50 kA	50 kA	50 kA
	65 kA	50 kA	70 kA	25 kA	50 kA	50 kA	70 kA	50 kA	70 kA	50 kA	50 kA
	65 kA	50 kA	70 kA	25 kA	50 kA	50 kA	50 kA	50 kA	50 kA	25 kA	25 kA
	65 kA	50 kA	70 kA	-	50 kA	50 kA	70 kA	50 kA	70 kA	50 kA	70 kA
	65 kA	-	70 kA	-	-	-	70 kA	-	70 kA	-	70 kA
	-	50 kA	70 kA	-	50 kA	50 kA	70 kA	50 kA	70 kA	50 kA	70 kA
	-	-	70 kA	-	-	-	70 kA	-	70 kA	-	70 kA
	-	-	70 kA	25 kA	50 kA	50 kA	50 kA	50 kA	70 kA	25 kA	25 kA
	-	-	-	-	50 kA	50 kA	70 kA	50 kA	70 kA	50 kA	70 kA
	-	-	-	-	-	50 kA	70 kA	50 kA	70 kA	50 kA	70 kA
	-	-	-	-	-	-	70 kA	-	70 kA	-	70 kA
	-	-	-	-	-	-	-	50 kA	70 kA	50 kA	70 kA
	-	-	-	-	-	-	-	-	70 kA	-	70 kA
	-	-	-	-	-	-	-	-	-	50 kA	70 kA
	-	-	-	-	-	-	-	-	-	-	70 kA

Výkonové jističe  
a vypínače

		h250 LSI		h400 TM		h630 LSI		h1000 LSI		h1600 LSI	
	<b>HEG</b>	<b>HNC</b>	<b>HEC</b>	<b>HHD</b>	<b>HND</b>	<b>HND</b>	<b>HED</b>	<b>HNE</b>	<b>HEE</b>	<b>HNF</b>	<b>HEF</b>
	85 kA	85 kA	100 kA	35 kA	85 kA	85 kA	100 kA	85 kA	100 kA	85 kA	100 kA
	85 kA	50 kA	85 kA	35 kA	85 kA	50 kA	85 kA	50 kA	85 kA	50 kA	85 kA
	85 kA	85 kA	100 kA	35 kA	85 kA	85 kA	85 kA	85 kA	85 kA	85 kA	85 kA
	85 kA	85 kA	100 kA	35 kA	85 kA	85 kA	100 kA	85 kA	100 kA	85 kA	100 kA
	85 kA	85 kA	100 kA	35 kA	85 kA	85 kA	85 kA	85 kA	85 kA	85 kA	85 kA
	85 kA	85 kA	100 kA	35 kA	85 kA	85 kA	100 kA	85 kA	100 kA	85 kA	100 kA
	85 kA	85 kA	100 kA	35 kA	85 kA	85 kA	85 kA	85 kA	85 kA	85 kA	85 kA
	85 kA	85 kA	100 kA	-	85 kA	85 kA	100 kA	85 kA	100 kA	85 kA	100 kA
	85 kA	85 kA	100 kA	-	-	-	100 kA	-	100 kA	-	100 kA
	-	85 kA	100 kA	-	85 kA	85 kA	100 kA	85 kA	100 kA	85 kA	100 kA
	-	-	100 kA	-	-	-	100 kA	-	100 kA	-	100 kA
	-	-	100 kA	35 kA	85 kA	85 kA	100 kA	85 kA	100 kA	85 kA	100 kA
	-	-	-	-	85 kA	85 kA	100 kA	85 kA	100 kA	85 kA	100 kA
	-	-	-	-	-	85 kA	100 kA	85 kA	100 kA	85 kA	100 kA
	-	-	-	-	-	-	100 kA	-	100 kA	-	100 kA
	-	-	-	-	-	-	-	85 kA	100 kA	85 kA	100 kA
	-	-	-	-	-	-	-	-	100 kA	-	100 kA
	-	-	-	-	-	-	-	-	-	85 kA	100 kA
	-	-	-	-	-	-	-	-	-	-	100 kA

# Kaskádování výkonových jističů / modulárních jističů

## Vypínací schopnosti modulárních jističů při kaskádování v sítích 1P+N/2P 230V - 240V AC dle IEC 947-2

Typ jističe				x160 TM			x250 TM		h250 TM
				HDA	HHA	HNA	HHB	HNB	HHG
vypínací schopnost IEC 60898 / 61009-1				-	-	-	-	-	-
				vypínací schopnost IEC 60947-2			25 kA	35 kA	85 kA
				Charakteristika			-	-	-
<b>Ax8xx</b>	4,5 kA	6 kA	B, C	10 kA	10 kA	10 kA	10 kA	10 kA	7,5 kA
<b>Ax9xx</b>	6 kA	10 kA	B, C	15 kA	15 kA	15 kA	15 kA	15 kA	12,5 kA
<b>AC1xx, AD1xx, AE1xx, AF1xx, ACx1xx, ADx1xx, AEx1xx</b>	6 kA	-	B, C	25 kA	30 kA	50 kA	30 kA	40 kA	30 kA
	10 kA	-	B, C	-	35 kA	85 kA	35 kA	50 kA	35 kA
<b>MV, MW</b>	3 kA	10 kA	B, C	20 kA	20 kA	30 kA	20 kA	20 kA	20 kA
<b>MU, MT, MV</b>	6 kA	20 kA	B, C	25 kA	30 kA	50 kA	30 kA	40 kA	30 kA
<b>NB, NC, ND</b>	10 kA	30 kA	B, C, D	-	35 kA	85 kA	35 kA	50 kA	35 kA
<b>MHN, MJN</b>	4,5 kA	6 kA	B, C	10 kA	10 kA	10 kA	10 kA	10 kA	7,5 kA
<b>MLN</b>	6 kA	7,5 kA	B, C	15 kA	15 kA	15 kA	10 kA	10 kA	10 kA
<b>MBN, MCN</b>	6 kA	-	B, C	25 kA	30 kA	50 kA	30 kA	40 kA	30 kA
<b>MB, MC, NGN</b>	6 kA	20 kA	B, C, D	25 kA	30 kA	50 kA	30 kA	40 kA	30 kA
<b>NBN, NCN, NDN</b>	10 kA	30 kA	B, C, D	-	35 kA	85 kA	35 kA	50 kA	35 kA
<b>NQN, NRN, NSN</b>	-	50 kA	B, C, D	-	-	85 kA	-	85 kA	-
	-	40 kA	B, C, D	-	-	85 kA	-	70 kA	-
	-	30 kA	B, C, D	-	35 kA	85 kA	35 kA	50 kA	35 kA
<b>MMN 2xx, MMN 3xx</b>	-	50 kA	magn.	-	-	85 kA	-	85 kA	-
<b>MMN 2xx, MMN 3xx</b>	-	40 kA	magn.	-	-	85 kA	-	70 kA	-
<b>HLE, HLF, HLS</b>	-	20 kA	B, C	25 kA	30 kA	50 kA	30 kA	40 kA	30 kA
<b>HMB, HMC, HMD</b>	-	30 kA	B, C, D	-	35 kA	85 kA	35 kA	60 kA	35 kA
<b>HMJ, HMK</b>	-	60 kA	B, C	-	-	85 kA	-	85 kA	-
<b>HMX</b>	-	100 kA	C	-	-	-	-	-	-

Výkonové jističe  
a vypínače

## Vypínací schopnosti modulárních jističů při kaskádování v sítích 1P 230V - 240V a 2P/3P/3P+N/4P 400 - 415 V dle IEC 947-2

Typ jističe				x160 TM			x250 TM		h250 TM
				HDA	HHA	HNA	HHB	HNB	HHG
Nezpožděná - max. okamžitá hranice (<10 ms) v případě zkratu: 2,5 až 10 x I <sub>r</sub> .				-	-	-	-	-	-
				Vypínací schopnost IEC 60898			18 kA	25 kA	40 kA
				Charakteristika			-	-	-
<b>MV, MW</b>	3 kA	4,5 kA	B, C	10 kA	10 kA	15 kA	10 kA	10 kA	10 kA
<b>MU, MT, MV</b>	6 kA	10 kA	B, C	18 kA	20 kA	30 kA	20 kA	20 kA	20 kA
<b>NB, NC, ND</b>	10 kA	15 kA	B, C, D	18 kA	25 kA	40 kA	25 kA	30 kA	25 kA
<b>MVN, MWN</b>	3 kA	-	B, C	10 kA	10 kA	15 kA	10 kA	10 kA	10 kA
<b>MBN, MCN</b>	6 kA	-	B, C	18 kA	20 kA	30 kA	20 kA	20 kA	20 kA
<b>MB, MC, NGN</b>	6 kA	10 kA	B, C, D	18 kA	25 kA	30 kA	20 kA	25 kA	25 kA
<b>NBN, NCN, NDN</b>	10 kA	15 kA	B, C, D	18 kA	25 kA	40 kA	25 kA	30 kA	25 kA
<b>NQN, NRN, NSN</b>	-	25 kA	B, C, D	-	25 kA	40 kA	25 kA	40 kA	25 kA
	-	20 kA	B, C, D	-	25 kA	40 kA	25 kA	35 kA	25 kA
	-	15 kA	B, C, D	18 kA	25 kA	40 kA	25 kA	30 kA	25 kA
<b>MMN 2xx, MMN 3xx</b>	-	25 kA	magn.	-	25 kA	40 kA	25 kA	40 kA	25 kA
<b>MMN 2xx, MMN 3xx</b>	-	30 kA	magn.	-	25 kA	40 kA	25 kA	35 kA	25 kA
<b>HLE, HLF, HLS</b>	10 kA	10 kA	B, C	18 kA	20 kA	30 kA	20 kA	25 kA	20 kA
<b>HMB, HMC, HMD</b>	15 kA	15 kA	B, C, D	18 kA	25 kA	40 kA	25 kA	30 kA	25 kA
<b>HMJ, HMK</b>	-	30 kA	B, C	-	-	40 kA	-	40 kA	-
<b>HMX</b>	-	50 kA	C	-	-	-	-	-	-

		h250 LSI		h400 LSI		h630 LSI		h1000 LSI		h1600 LSI		
	HNG	HEG	HNC	HEC	HHD	HND	HND	HED	HNE	HEE	HNF	HEF
	-	-	-	-	-	-	-	-	-	-	-	-
	85 kA	85 kA	85 kA	100 kA	35 kA	85 kA	85 kA	100 kA	85 kA	100 kA	100 kA	100 kA
	-	-	-	-	-	-	-	-	-	-	-	-
	7,5 kA	7,5 kA	10 kA	7,5 kA	10 kA	10 kA	6 kA	6 kA	6 kA	6 kA	6 kA	6 kA
	12,5 kA	12,5 kA	15 kA	12,5 kA	15 kA	15 kA	10 kA	10 kA	10 kA	10 kA	10 kA	10 kA
	40 kA	40 kA	40 kA	40 kA	25 kA	30 kA	30 kA	30 kA	20 kA	20 kA	20 kA	20 kA
	50 kA	50 kA	50 kA	50 kA	35 kA	40 kA	40 kA	40 kA	30 kA	30 kA	30 kA	30 kA
	20 kA	20 kA	20 kA	20 kA	15 kA	15 kA	15 kA	15 kA	10 kA	10 kA	10 kA	10 kA
	40 kA	40 kA	40 kA	40 kA	25 kA	30 kA	30 kA	30 kA	20 kA	20 kA	20 kA	20 kA
	50 kA	50 kA	50 kA	50 kA	35 kA	40 kA	40 kA	40 kA	30 kA	30 kA	30 kA	30 kA
	7,5 kA	7,5 kA	10 kA	7,5 kA	10 kA	10 kA	6 kA	6 kA	6 kA	6 kA	6 kA	6 kA
	10 kA	10 kA	10 kA	10 kA	10 kA	10 kA	7,5 kA	7,5 kA	7,5 kA	7,5 kA	7,5 kA	7,5 kA
	40 kA	40 kA	40 kA	40 kA	25 kA	30 kA	30 kA	30 kA	20 kA	20 kA	20 kA	20 kA
	40 kA	40 kA	40 kA	40 kA	25 kA	30 kA	30 kA	30 kA	20 kA	20 kA	20 kA	20 kA
	50 kA	50 kA	50 kA	50 kA	35 kA	40 kA	40 kA	40 kA	30 kA	30 kA	30 kA	30 kA
	85 kA	85 kA	85 kA	85 kA	-	65 kA	65 kA	65 kA	50 kA	50 kA	50 kA	50 kA
	70 kA	70 kA	70 kA	70 kA	-	50 kA	50 kA	50 kA	40 kA	40 kA	40 kA	40 kA
	50 kA	50 kA	50 kA	50 kA	35 kA	40 kA	40 kA	40 kA	30 kA	30 kA	30 kA	30 kA
	85 kA	85 kA	85 kA	85 kA	-	65 kA	65 kA	65 kA	50 kA	50 kA	50 kA	50 kA
	70 kA	70 kA	70 kA	70 kA	-	50 kA	50 kA	50 kA	40 kA	40 kA	40 kA	40 kA
	40 kA	40 kA	40 kA	40 kA	25 kA	30 kA	30 kA	30 kA	30 kA	30 kA	20 kA	20 kA
	60 kA	60 kA	60 kA	60 kA	35 kA	40 kA	40 kA	40 kA	40 kA	40 kA	30 kA	30 kA
	85 kA	85 kA	85 kA	85 kA	-	85 kA	85 kA	85 kA	85 kA	85 kA	60 kA	60 kA
	-	-	-	-	-	-	-	100 kA	-	100 kA	100 kA	100 kA

Výkonové jističe  
a vypínače

		h250 LSI		h400 LSI		h630 LSI		h1000 LSI		h1600 LSI		
	HNG	HEG	HNC	HEC	HHD	HND	HND	HED	HNE	HEE	HNF	HEF
	-	-	-	-	-	-	-	-	-	-	-	-
	50 kA	65 kA	50 kA	70 kA	25 kA	50 kA	50 kA	70 kA	50 kA	70 kA	50 kA	70 kA
	-	-	-	-	-	-	-	-	-	-	-	-
	10 kA	10 kA	10 kA	10 kA	6 kA	6 kA	6 kA	6 kA	4,5 kA	4,5 kA	4,5 kA	4,5 kA
	20 kA	20 kA	20 kA	20 kA	15 kA	15 kA	15 kA	15 kA	10 kA	10 kA	10 kA	10 kA
	30 kA	30 kA	30 kA	30 kA	20 kA	20 kA	20 kA	20 kA	20 kA	20 kA	15 kA	15 kA
	10 kA	10 kA	10 kA	10 kA	6 kA	6 kA	6 kA	6 kA	4,5 kA	4,5 kA	4,5 kA	4,5 kA
	20 kA	20 kA	20 kA	20 kA	15 kA	15 kA	15 kA	15 kA	10 kA	10 kA	10 kA	10 kA
	20 kA	20 kA	25 kA	20 kA	20 kA	20 kA	20 kA	20 kA	10 kA	10 kA	10 kA	10 kA
	30 kA	30 kA	30 kA	30 kA	20 kA	20 kA	20 kA	20 kA	20 kA	20 kA	15 kA	15 kA
	40 kA	40 kA	40 kA	40 kA	25 kA	40 kA	40 kA	40 kA	30 kA	30 kA	25 kA	25 kA
	35 kA	35 kA	35 kA	35 kA	25 kA	25 kA	25 kA	25 kA	25 kA	25 kA	20 kA	20 kA
	30 kA	30 kA	30 kA	30 kA	20 kA	20 kA	20 kA	20 kA	20 kA	20 kA	15 kA	15 kA
	40 kA	40 kA	40 kA	40 kA	25 kA	40 kA	40 kA	40 kA	30 kA	30 kA	25 kA	25 kA
	35 kA	35 kA	35 kA	35 kA	25 kA	25 kA	25 kA	25 kA	25 kA	25 kA	20 kA	20 kA
	25 kA	25 kA	25 kA	25 kA	15 kA	15 kA	15 kA	15 kA	15 kA	15 kA	10 kA	10 kA
	30 kA	30 kA	30 kA	30 kA	20 kA	20 kA	20 kA	20 kA	20 kA	20 kA	15 kA	15 kA
	50 kA	50 kA	50 kA	50 kA	-	50 kA	50 kA	50 kA	50 kA	50 kA	35 kA	35 kA
	50 kA	50 kA	50 kA	50 kA	-	50 kA	50 kA	50 kA	50 kA	50 kA	50 kA	50 kA

# Tabulka selektivity

		Limity (kA)																h250 TM 25/50/65 kA		
		x160 TM 18/25/40kA								x250 TM 25/40kA										
MHN	charakteristika B	In	16A	20A	25A	32A	40A	50A	63A	80A	100A	125A	160A	100A	125A	160A	200A	250A	32A	
				6A	1,6	1,7	1,8	2,1	2,6	3,4	4,6	T	T	T	T	T	T	T	T	T
		10A	1,4	1,5	1,6	1,9	2,3	2,7	3,2	3,8	4,5	5,5	T	5,3	T	T	T	T	2,5	
		16A	-	-	1,5	1,7	2	2,3	2,7	3,1	3,6	4,1	5,2	4,3	5,3	T	T	T	2,2	
		20A	-	-	-	1,7	2	2,3	2,7	3,1	3,6	4,1	5,2	4,3	5,3	T	T	T	2,2	
		25A	-	-	-	-	1,9	2,1	2,3	2,6	2,8	3,2	4	3,3	4,1	5,4	T	T	2	
		32A	-	-	-	-	-	2,1	2,3	2,6	2,8	3,2	4	3,3	4,1	5,4	T	T	-	
		40A	-	-	-	-	-	-	1,6	1,9	2,1	2,4	3,1	2,5	3,1	4,2	T	T	-	
MJN, MLN	charakteristika C	1A	1,5	1,6	1,8	2,3	2,9	4	T	T	T	T	T	T	T	T	T	T	T	3
		2A	1,5	1,6	1,8	2,3	2,9	4	T	T	T	T	T	T	T	T	T	T	T	3
		6A	1,3	1,4	1,6	1,9	2,3	2,9	3,9	5,5	T	T	T	T	T	T	T	T	T	2,5
		10A	1,1	1,2	1,4	1,7	2	2,4	2,8	3,4	4	4,9	T	4,6	T	T	T	T	T	2,3
		16A	-	-	1,2	1,5	1,8	2	2,3	2,7	3	3,6	4,6	3,6	4,6	T	T	T	T	1,9
		20A	-	-	-	1,5	1,8	2	2,3	2,7	3	3,6	4,6	3,6	4,6	T	T	T	T	1,9
		25A	-	-	-	-	1,6	1,8	2	2,2	2,4	2,9	3,6	2,9	3,6	4,8	T	T	T	1,8
MB, MU, MV	charakteristika B	32A	-	-	-	-	1,8	2	2,2	2,4	2,9	3,6	2,9	3,6	4,8	T	T	T	-	
		40A	-	-	-	-	-	-	1,4	1,7	1,9	2,2	2,8	2,2	2,8	3,7	5,5	T	-	
		6A	1,4	1,5	1,6	1,9	2,3	3	4	5,5	6,7	8,6	T	7,8	T	T	T	T	2,5	
		10A	1,2	1,3	1,4	1,7	2	2,4	2,8	3,4	4	4,9	6,4	4,7	6,2	8,6	T	T	2,2	
		13A	-	1,2	1,3	1,5	1,8	2,1	2,4	2,8	3,2	3,7	4,6	3,8	4,7	6,2	9,9	T	2	
		16A	-	-	1,3	0	1,8	2,1	2,4	2,8	3,2	3,7	4,6	3,8	4,7	6,2	9,9	T	2	
		20A	-	-	-	0	1,8	2,1	2,4	2,8	3,2	3,7	4,6	3,8	4,7	6,2	9,9	T	2	
		25A	-	-	-	-	1,7	1,9	2,1	2,3	2,5	2,9	3,6	3	3,7	4,9	7,4	T	1,8	
		32A	-	-	-	-	-	1,9	2,1	2,3	2,5	2,9	3,6	3	3,7	4,9	7,4	T	-	
		40A	-	-	-	-	-	-	1,6	1,7	1,9	2,2	2,8	2,3	2,8	3,8	5,9	9,9	-	
MC, MN, MW, MT	charakteristika C	50A	-	-	-	-	-	-	-	1,4	1,5	1,8	2,3	1,8	2,3	3,2	4,9	8,6	-	
		63A	-	-	-	-	-	-	-	-	1,5	1,5	1,8	1,4	1,8	2,4	4,2	7,7	-	
		0,5A	1,3	1,4	1,6	2	2,5	3,5	5,6	8,8	T	T	T	T	T	T	T	T	2,6	
		1A	1,3	1,4	1,6	2	2,5	3,5	5,6	8,8	T	T	T	T	T	T	T	T	2,6	
		2A	1,3	1,4	1,6	2	2,5	3,5	5,6	8,8	T	T	T	T	T	T	T	T	2,6	
		3A	1,1	1,2	1,4	1,7	2	2,5	3,4	4,8	5,8	6,8	8,5	6,8	8,6	T	T	T	2,2	
		4A	1,1	1,2	1,4	1,7	2	2,5	3,4	4,8	5,8	6,8	8,5	6,8	8,6	T	T	T	2,2	
		6A	1,1	1,2	1,4	1,7	2	2,5	3,4	4,8	5,8	6,8	8,5	6,8	8,6	T	T	T	2,2	
		10A	-	1,1	1,25	1,5	1,8	2,1	2,5	3	3,5	4,3	5,6	4,1	5,4	7,6	T	T	2	
		13A	-	1	1,1	1,3	1,6	1,8	2,1	2,4	2,7	3,2	4,1	3,2	4,1	5,6	8,3	T	1,7	
		16A	-	-	1,1	1,3	1,6	1,8	2,1	2,4	2,7	3,2	4,1	3,2	4,1	5,6	8,3	T	1,7	
		20A	-	-	-	1,3	1,6	1,8	2,1	2,4	2,7	3,2	4,1	3,2	4,1	5,6	8,3	T	1,7	
		25A	-	-	-	-	1,4	1,6	1,8	2	2,2	2,6	3,2	2,6	3,2	4,3	6,3	9,9	1,6	
32A	-	-	-	-	-	1,6	1,8	2	2,2	2,6	3,2	2,6	3,2	4,3	6,3	9,9	-			
40A	-	-	-	-	-	-	1,3	1,5	1,7	2	2,5	2	2,5	3,4	5	8,5	-			
50A	-	-	-	-	-	-	-	1,1	1,5	1,5	2	1,5	1,9	2,7	4,2	7,3	-			
63A	-	-	-	-	-	-	-	-	1,5	1,5	1,6	1,3	1,6	2,2	3,8	6,7	-			
MBN	charakteristika B	6A	1,1	1,2	1,3	1,5	1,8	2,4	3,2	4,4	5,4	T	T	T	T	T	T	T	2	
		10A	0,95	1,05	1,2	1,4	1,6	1,9	2,2	2,7	3,2	3,9	5,1	3,8	5	T	T	T	1,6	
		13A	-	0,95	1,05	1,2	1,4	1,7	1,9	2,2	2,6	3	3,7	3	3,8	5	T	T	1,6	
		16A	-	-	1,05	1,2	1,4	1,7	1,9	2,2	2,6	3	3,7	3	3,8	5	T	T	1,6	
		20A	-	-	-	1,2	1,4	1,7	1,9	2,2	2,6	3	3,7	3	3,8	5	T	T	1,6	
		25A	-	-	-	-	1,3	1,5	1,7	1,8	2	2,3	2,9	2,4	3	3,9	5,9	T	1,4	
		32A	-	-	-	-	-	1,5	1,7	1,8	2	2,3	2,9	2,4	3	3,9	5,9	T	-	
		40A	-	-	-	-	-	-	1,3	1,4	1,5	1,8	2,2	1,8	2,2	3	4,7	T	-	
		50A	-	-	-	-	-	-	-	1,1	1,5	1,5	1,8	1,4	1,8	2,6	3,9	T	-	
		63A	-	-	-	-	-	-	-	-	1,5	1,5	1,6	1,3	1,625	2,1	3,4	T	-	
MCN	charakteristika C	0,5A	1,05	1,1	1,3	1,6	2	2,8	4,5	T	T	T	T	T	T	T	T	T	2,1	
		1A	1,05	1,1	1,3	1,6	2	2,8	4,5	T	T	T	T	T	T	T	T	T	2,1	
		2A	1,05	1,1	1,3	1,6	2	2,8	4,5	T	T	T	T	T	T	T	T	T	2,1	
		3A	0,9	1	1,1	1,4	1,6	2	2,7	3,8	4,6	5,4	T	5,4	T	T	T	T	1,8	
		4A	0,9	1	1,1	1,4	1,6	2	2,7	3,8	4,6	5,4	T	5,4	T	T	T	T	1,8	
		6A	0,9	1	1,1	1,4	1,6	2	2,7	3,8	4,6	5,4	T	5,4	T	T	T	T	1,8	
		10A	0,8	0,9	1	1,2	1,4	1,7	2	2,4	2,8	3,4	4,5	3,3	4,3	T	T	T	1,6	
		13A	-	0,8	0,9	1,05	1,3	1,5	1,7	1,9	2,1	2,6	3,3	2,6	3,3	4,5	T	T	1,4	
		16A	-	-	0,9	1,05	1,3	1,5	1,7	1,9	2,1	2,6	3,3	2,6	3,3	4,5	T	T	1,4	
		20A	-	-	-	1,05	1,3	1,5	1,7	1,9	2,1	2,6	3,3	2,6	3,3	4,5	T	T	1,4	
		25A	-	-	-	-	1,1	1,3	1,4	1,6	1,8	2,1	2,6	2,1	2,6	3,4	5	T	1,3	
		32A	-	-	-	-	-	1,3	1,4	1,6	1,8	2,1	2,6	2,1	2,6	3,4	5	T	-	
		40A	-	-	-	-	-	-	-	1,05	1,2	1,5	1,6	2	1,6	2	2,7	4	T	-
50A	-	-	-	-	-	-	-	1	1,5	1,5	1,7	1,3	1,625	2,2	3,4	5,8	-			
63A	-	-	-	-	-	-	-	-	1,5	1,5	1,6	1,3	1,625	2,1	3	5,4	-			

T = celková selektivita.

Všechny hodnoty jsou uvedeny při maximálním nastavení výkonových jističů.

						h250 LSI 50/70 kA			h400 TM 25/50 kA		h630 LSI 50/70 kA			h1000 LSI 50/70 kA			h1600 LSI 50/70 kA		
	63A	100A	125A	160A	200A	250A	40A	125A	250A	250A	400A	250A	400A	630A	630A	800A	1000A	1250A	1600A
	5.9	T	T	T	T	T	3,1	T	T	T	T	T	T	T	T	T	T	T	T
	4.1	5.9	T	T	T	T	2,6	T	T	T	T	T	T	T	T	T	T	T	T
	3.5	4.7	5.8	T	T	T	2,4	5.3	T	T	T	T	T	T	T	T	T	T	T
	3.5	4.7	5.8	T	T	T	2,4	5.3	T	T	T	T	T	T	T	T	T	T	T
	3	3.7	4.6	6	T	T	2,2	4.1	T	T	T	T	T	T	T	T	T	T	T
	3	3.7	4.6	6	T	T	-	4.1	T	T	T	T	T	T	T	T	T	T	T
	2,3	2,8	3,4	4,6	T	T	-	3,1	T	T	T	T	T	T	T	T	T	T	T
	T	T	T	T	T	T	3,3	T	T	T	T	T	T	T	T	T	T	T	T
	T	T	T	T	T	T	3,3	T	T	T	T	T	T	T	T	T	T	T	T
	5	T	T	T	T	T	2,6	T	T	T	T	T	T	T	T	T	T	T	T
	3.6	5.2	T	T	T	T	2,4	T	T	T	T	T	T	T	T	T	T	T	T
	2,9	3.9	5	T	T	T	2,1	4.6	T	T	T	T	T	T	T	T	T	T	T
	2,9	3.9	5	T	T	T	2,1	4.6	T	T	T	T	T	T	T	T	T	T	T
	2,4	3.2	4	5.3	T	T	1,9	3.6	T	T	T	T	T	T	T	T	T	T	T
	2,4	3.2	4	5.3	T	T	-	3.6	T	T	T	T	T	T	T	T	T	T	T
	2,3	2,4	3,1	4,2	T	T	-	2,8	T	T	T	T	T	T	T	T	T	T	T
	5.2	8.7	T	T	T	T	2,7	T	T	T	T	T	T	T	T	T	T	T	T
	3.6	5.2	6.9	9.6	T	T	2,3	6.2	T	T	T	T	T	T	T	T	T	T	T
	3.1	4.2	5.2	6.9	T	T	2,1	4.7	T	T	T	T	T	T	T	T	T	T	T
	3.1	4.2	5.2	6.9	T	T	2,1	4.7	T	T	T	T	T	T	T	T	T	T	T
	3.1	4.2	5.2	6.9	T	T	2,1	4.7	T	T	T	T	T	T	T	T	T	T	T
	2,7	3.3	4.1	5.4	8.2	T	2	3.7	T	T	T	T	T	T	T	T	T	T	T
	2,7	3.3	4.1	5.4	8.2	T	-	3.7	T	T	T	T	T	T	T	T	T	T	T
	2,1	2,5	3,1	4,2	6,5	T	-	2,8	9,9	T	T	T	T	T	T	T	T	T	T
	1,7	2	2,5	3,5	5,4	9,6	-	2,3	8,6	T	T	T	T	T	T	T	T	T	T
	-	1,6	2	2,7	4,7	8,5	-	1,8	7,7	9,4	T	T	T	T	T	T	T	T	T
	7.3	T	T	T	T	T	2,9	T	T	T	T	T	T	T	T	T	T	T	T
	7.3	T	T	T	T	T	2,9	T	T	T	T	T	T	T	T	T	T	T	T
	7.3	T	T	T	T	T	2,9	T	T	T	T	T	T	T	T	T	T	T	T
	4.4	7.5	9.5	T	T	T	2,3	8.6	T	T	T	T	T	T	T	T	T	T	T
	4.4	7.5	9.5	T	T	T	2,3	8.6	T	T	T	T	T	T	T	T	T	T	T
	4.4	7.5	9.5	T	T	T	2,3	8.6	T	T	T	T	T	T	T	T	T	T	T
	3.2	4.6	6	8.4	T	T	2,1	5.4	T	T	T	T	T	T	T	T	T	T	T
	2,6	3,5	4,5	6,2	9,2	T	1,9	4,1	T	T	T	T	T	T	T	T	T	T	T
	2,6	3,5	4,5	6,2	9,2	T	1,9	4,1	T	T	T	T	T	T	T	T	T	T	T
	2,6	3,5	4,5	6,2	9,2	T	1,9	4,1	T	T	T	T	T	T	T	T	T	T	T
	2,2	2,9	3,6	4,8	7	T	1,7	3,2	9,9	T	T	T	T	T	T	T	T	T	T
	2,2	2,9	3,6	4,8	7	T	-	3,2	9,9	T	T	T	T	T	T	T	T	T	T
	2,1	2,2	2,8	3,8	5,6	9,4	-	2,5	8,5	T	T	T	T	T	T	T	T	T	T
	1,3	1,7	2,1	3	4,7	8,1	-	1,9	7,3	8,9	T	T	T	T	T	T	T	T	T
	-	1,3	1,6	2,4	4,2	7,4	-	1,75	6,7	8,2	T	T	T	T	T	T	T	T	T
	4.2	T	T	T	T	T	2,2	T	T	T	T	T	T	T	T	T	T	T	T
	2,9	4,2	5,5	T	T	T	1,8	5	T	T	T	T	T	T	T	T	T	T	T
	2,5	3,4	4,2	5,5	T	T	1,7	3,8	T	T	T	T	T	T	T	T	T	T	T
	2,5	3,4	4,2	5,5	T	T	1,7	3,8	T	T	T	T	T	T	T	T	T	T	T
	2,5	3,4	4,2	5,5	T	T	1,7	3,8	T	T	T	T	T	T	T	T	T	T	T
	2,2	2,6	3,3	4,3	T	T	1,6	3	T	T	T	T	T	T	T	T	T	T	T
	2,2	2,6	3,3	4,3	T	T	-	3	T	T	T	T	T	T	T	T	T	T	T
	1,7	2,	2,5	3,4	5,2	T	-	2,2	T	T	T	T	T	T	T	T	T	T	T
	1,4	1,6	2	2,8	4,3	T	-	1,8	T	T	T	T	T	T	T	T	T	T	T
	-	1,3	1,625	2,2	3,8	T	-	1,75	T	T	T	T	T	T	T	T	T	T	T
	5.8	T	T	T	T	T	2,3	T	T	T	T	T	T	T	T	T	T	T	T
	5.8	T	T	T	T	T	2,3	T	T	T	T	T	T	T	T	T	T	T	T
	5.8	T	T	T	T	T	2,3	T	T	T	T	T	T	T	T	T	T	T	T
	3.5	T	T	T	T	T	1,8	T	T	T	T	T	T	T	T	T	T	T	T
	3.5	T	T	T	T	T	1,8	T	T	T	T	T	T	T	T	T	T	T	T
	3.5	T	T	T	T	T	1,8	T	T	T	T	T	T	T	T	T	T	T	T
	2,6	3,7	4,8	T	T	T	1,7	4,3	T	T	T	T	T	T	T	T	T	T	T
	2,1	2,8	3,6	5	T	T	1,5	3,3	T	T	T	T	T	T	T	T	T	T	T
	2,1	2,8	3,6	5	T	T	1,5	3,3	T	T	T	T	T	T	T	T	T	T	T
	2,1	2,8	3,6	5	T	T	1,5	3,3	T	T	T	T	T	T	T	T	T	T	T
	1,8	2,3	2,9	3,8	5,6	T	1,4	2,6	T	T	T	T	T	T	T	T	T	T	T
	1,8	2,3	2,9	3,8	5,6	T	-	2,6	T	T	T	T	T	T	T	T	T	T	T
	1,7	1,8	2,2	3	4,5	T	-	2	T	T	T	T	T	T	T	T	T	T	T
	1	1,4	1,7	2,4	3,8	T	-	1,75	5,8	T	T	T	T	T	T	T	T	T	T
	-	1,3	1,625	2,1	3,4	5,9	-	1,75	5,4	T	T	T	T	T	T	T	T	T	T

Výkonové jističe  
a vypínače

# Tabulka selektivity

Limity (kA)		18/25/40kA											25/40kA					25/50/65 kA	
		In	16A	20A	25A	32A	40A	50A	63A	80A	100A	125A	160A	100A	125A	160A	200A	250A	32A
charakteristika B	6A	1,4	1,5	1,6	1,9	2,3	3	4	5,5	6,7	8,6	12	7,8	11	16	T	T	2,5	
	10A	1,2	1,3	1,4	1,7	2	2,4	2,8	3,4	4	4,9	6,4	4,7	6,2	8,6	14	23	2,2	
	13A	-	1,2	1,3	1,5	1,8	2,1	2,4	2,8	3,2	3,7	4,6	3,8	4,7	6,2	9,9	17	2	
	16A	-	-	1,3	1,5	1,8	2,1	2,4	2,8	3,2	3,7	4,6	3,8	4,7	6,2	9,9	17	2	
	20A	-	-	-	1,5	1,8	2,1	2,4	2,8	3,2	3,7	4,6	3,8	4,7	6,2	9,9	17	2	
	25A	-	--	-	-	1,7	1,9	2,1	2,3	2,5	2,9	3,6	3	3,7	4,9	7,4	13	1,8	
	32A	-	--	-	-	-	1,9	2,1	2,3	2,5	2,9	3,6	3	3,7	4,9	7,4	13	-	
	40A	-	-	--	-	-	-	1,6	1,7	1,9	2,2	2,8	2,3	2,8	3,8	5,9	9,9	-	
	50A	-	-	-	-	-	-	-	1,4	1,5	1,8	2,3	1,8	2,3	3,2	5,9	8,6	-	
	63A	-	-	-	-	-	-	-	-	1,5	1,5	1,8	1,4	1,8	2,4	4,2	7,7	-	
charakteristika C	0,5A	1,3	1,4	1,6	2	2,5	3,5	5,6	8,8	12	16	23	14	20	T	T	T	2,6	
	1A	1,3	1,4	1,6	2	2,5	3,5	5,6	8,8	12	16	23	14	20	T	T	T	2,6	
	2A	1,3	1,4	1,6	2	2,5	3,5	5,6	8,8	12	16	23	14	20	T	T	T	2,6	
	3A	1,1	1,2	1,4	1,7	2	2,5	3,4	4,8	5,8	6,8	8,5	6,8	8,6	12	17	T	2,2	
	4A	1,1	1,2	1,4	1,7	2	2,5	3,4	4,8	5,8	6,8	8,5	6,8	8,6	12	17	T	2,2	
	6A	1,1	1,2	1,4	1,7	2	2,5	3,4	4,8	5,8	6,8	8,5	6,8	8,6	12	17	T	2,2	
	10A	1	1,1	1,25	1,5	1,8	2,1	2,5	3	3,5	4,3	5,6	4,1	5,4	7,6	12	20	2	
	13A	-	1	1,1	1,3	1,6	1,8	2,1	2,4	2,7	3,2	4,1	3,2	4,1	5,6	8,3	14	1,7	
	16A	-	-	1,1	1,3	1,6	1,8	2,1	2,4	2,7	3,2	4,1	3,2	4,1	5,6	8,3	14	1,7	
	20A	-	-	-	1,3	1,6	1,8	2,1	2,4	2,7	3,2	4,1	3,2	4,1	5,6	8,3	14	1,7	
	25A	-	-	-	-	1,4	1,6	1,8	2	2,2	2,6	3,2	2,6	3,2	4,3	6,3	11	1,6	
	32A	-	-	-	-	-	1,6	1,8	2	2,2	2,6	3,2	2,6	3,2	4,3	6,3	11	-	
	40A	-	-	-	-	-	-	1,3	1,5	1,7	2	2,5	2	2,5	3,4	5	8,5	-	
50A	-	-	-	-	-	-	-	1,1	1,5	1,5	2	1,5	1,9	2,7	4,2	7,3	-		
63A	-	-	-	-	-	-	-	-	1,5	1,5	1,6	1,3	1,625	2,2	3,8	6,7	-		
charakteristika D	0,5A	1	1,1	1,3	1,6	2	3	4,5	7,4	10	13	18	12	16	24	T	T	2,1	
	1A	1	1,1	1,3	1,6	2	3	4,5	7,4	10	13	18	12	16	24	T	T	2,1	
	2A	1	1,1	1,3	1,6	2	3	4,5	7,4	10	13	18	12	16	24	T	T	2,1	
	3A	0,9	1	1,1	1,3	1,6	2,1	2,7	3,8	4,7	5,7	7,3	5,5	7,2	9,9	14	23	1,7	
	4A	0,9	1	1,1	1,3	1,6	2,1	2,7	3,8	4,7	5,7	7,3	5,5	7,2	9,9	14	23	1,7	
	6A	0,9	1	1,1	1,3	1,6	2,1	2,7	3,8	4,7	5,7	7,3	5,5	7,2	9,9	14	23	1,7	
	10A	-	0,9	1	1,2	1,4	1,7	2	2,4	2,8	3,4	4,4	3,3	4,3	5,9	8,6	14	1,6	
	13A	-	-	0,95	1,1	1,3	1,5	1,7	1,9	2,2	2,6	3,3	2,6	3,2	4,5	6,8	11	1,4	
	16A	-	-	-	1,1	1,3	1,5	1,7	1,9	2,2	2,6	3,3	2,6	3,2	4,5	6,8	11	-	
	20A	-	-	-	-	1,3	1,5	1,7	1,9	2,2	2,6	3,3	2,6	3,2	4,5	6,8	11	-	
	25A	-	-	-	-	-	1,2	1,4	1,6	1,8	2	2,5	2,1	2,5	3,4	5,3	8,6	-	
	32A	-	-	-	-	-	-	1,4	1,6	1,7	2	2,5	2,1	2,5	3,4	5,3	8,6	-	
	40A	-	-	-	-	-	-	-	1,2	1,5	1,5	1,8	1,5	1,9	2,4	4,1	6,8	-	
50A	-	-	-	-	-	-	-	-	1,5	1,5	1,6	-	1,9	2,4	4,1	6,8	-		
63A	-	-	-	-	-	-	-	-	-	1,5	1,6	-	-	2,08	3,1	5,3	-		
charakteristika B	0,63A	1,1	1,15	1,2	1,35	1,5	1,8	2,7	4,9	8	13	22	9	16	T	T	T	1,8	
	1,25A	1,1	1,15	1,2	1,35	1,5	1,8	2,7	4,9	8	13	22	9	16	T	T	T	1,8	
	1,6A	1	1,05	1,1	1,2	1,4	1,7	2,1	2,7	3,3	4,5	7	3,9	5,7	9,9	17	T	1,6	
	2,5A	1	1,05	1,1	1,2	1,4	1,7	2,1	2,7	3,3	4,5	7	3,9	5,7	9,9	17	T	1,6	
	4A	-	-	1	1,1	1,3	1,5	1,9	2,4	3	4,1	5,6	3,5	5,1	7,6	12	20	1,4	
	6,3A	-	-	-	-	1,3	1,5	1,9	2,4	3	4,1	5,6	3,5	5,1	7,6	12	20	-	
	10A	-	-	-	-	-	-	1,7	2,1	2,7	3,7	4,5	3,2	4,7	6,1	8,8	14	-	
	12,5A	-	-	-	-	-	-	-	2,1	2,7	3,7	4,5	3,2	4,7	6,1	8,8	14	-	
	16A	-	-	-	-	-	-	-	-	2,5	3,3	4	-	4,1	5,4	7,8	13	-	
	20A	-	-	-	-	-	-	-	-	-	3,3	4	-	-	5,4	7,8	13	-	
	25A	-	-	-	-	-	-	-	-	-	-	4	-	-	-	7,8	13	-	
	80A	-	-	-	-	-	-	-	-	-	-	7,8	8,6	-	6,9	7,7	8,8	11	-
	100A	-	-	-	-	-	-	-	-	-	-	-	8,6	-	-	7,7	8,8	11	-
125A	-	-	-	-	-	-	-	-	-	-	-	-	-	-	8,8	11	-		
charakteristika C	10A	1,6	1,9	2,3	3	3,7	4,6	5,6	6,7	7,7	8,6	9,5	9	11	13	16	23	3,9	
	16A	-	-	2	2,6	3,2	4	4,9	5,9	6,9	7,8	8,6	8,1	9,9	12	15	21	3,4	
	20A	-	-	-	2,1	2,7	3,4	4,3	5,2	6,2	7	7,8	7,3	8,8	11	14	20	2,7	
	25A	-	-	-	-	2,4	3,1	3,9	4,9	5,8	6,7	7,5	6,8	8,5	11	14	20	2,4	
	32A	-	-	-	-	-	2,9	3,6	4,5	5,4	6,3	7,1	6,3	7,9	9,9	13	18	-	
	40A	-	-	-	-	-	-	3,3	4,2	5,1	6	6,8	5,9	7,6	9	12	17	-	
	50A	-	-	-	-	-	-	-	3,9	4,8	5,7	6,5	5,6	7,2	8,6	11	16	-	
	63A	-	-	-	-	-	-	-	-	4,5	5,4	6,2	5,3	6,8	8,4	11	16	-	
	80A	-	-	-	-	-	-	-	-	-	7,4	8,2	-	6,6	7,3	8,6	11	-	
	100A	-	-	-	-	-	-	-	-	-	-	8,2	-	-	7,3	8,6	11	-	
125A	-	-	-	-	-	-	-	-	-	-	-	-	-	-	8,6	11	-		
charakteristika D	80A	-	-	-	-	-	-	-	-	-	-	-	-	-	-	8,9	12	-	
	100A	-	-	-	-	-	-	-	-	-	-	-	-	-	-	-	10	-	
	125A	-	-	-	-	-	-	-	-	-	-	-	-	-	-	-	-	-	

T = celková selektivita.

Všechny hodnoty jsou uvedeny při maximálním nastavení výkonových jističů.

						50/70 kA				25/50 kA		50/70 kA			50/70 kA			50/70 kA	
	63A	100A	125A	160A	200A	250A	40A	125A	250A	250A	400A	250A	400A	630A	630A	800A	1000A	1250A	1600A
	5,2	8,7	12	18	T	T	2,7	11	T	T	T	T	T	T	T	T	T	T	T
	3,6	5,2	6,9	9,6	15	T	2,3	6,2	23	T	T	T	T	T	T	T	T	T	T
	3,1	4,2	5,2	6,9	11	19	2,1	4,7	17	21	T	T	T	T	T	T	T	T	T
	3,1	4,2	5,2	6,9	11	19	2,1	4,7	17	21	T	T	T	T	T	T	T	T	T
	3,1	4,2	5,2	6,9	11	19	2,1	4,7	17	21	T	T	T	T	T	T	T	T	T
	2,7	3,3	4,1	5,4	8,2	14	2	3,7	13	15	T	T	T	T	T	T	T	T	T
	2,7	3,3	4,1	5,4	8,2	14	-	3,7	13	15	T	T	T	T	T	T	T	T	T
	2,1	2,5	3,1	4,2	6,5	11	-	2,8	9,9	12	T	T	T	T	T	T	T	T	T
	1,7	2	2,5	3,5	5,4	9,6	-	2,3	8,6	11	T	T	T	T	T	T	T	T	T
	-	1,6	2	2,7	4,7	8,5	-	1,8	7,7	9,4	T	T	T	T	T	T	T	T	T
	7,3	16	22	T	T	T	2,9	20	T	T	T	T	T	T	T	T	T	T	T
	7,3	16	22	T	T	T	2,9	20	T	T	T	T	T	T	T	T	T	T	T
	7,3	16	22	T	T	T	2,9	20	T	T	T	T	T	T	T	T	T	T	T
	4,4	7,5	9,5	13	19	T	2,3	8,6	T	T	T	T	T	T	T	T	T	T	T
	4,4	7,5	9,5	13	19	T	2,3	8,6	T	T	T	T	T	T	T	T	T	T	T
	4,4	7,5	9,5	13	19	T	2,3	8,6	T	T	T	T	T	T	T	T	T	T	T
	3,2	4,6	6	8,4	13	22	2,1	5,4	20	24	T	T	T	T	T	T	T	T	T
	2,6	3,5	4,5	6,2	9,2	16	1,9	4,1	14	18	T	T	T	T	T	T	T	T	T
	2,6	3,5	4,5	6,2	9,2	16	1,9	4,1	14	18	T	T	T	T	T	T	T	T	T
	2,6	3,5	4,5	6,2	9,2	16	1,9	4,1	14	18	T	T	T	T	T	T	T	T	T
	2,2	2,9	3,6	4,8	Z	12	1,7	3,2	11	13	T	T	T	T	T	T	T	T	T
	2,2	2,9	3,6	4,8	Z	12	-	3,2	11	13	T	T	T	T	T	T	T	T	T
	2,1	2,2	2,8	3,8	5,6	9,4	-	2,5	8,5	10	T	T	T	T	T	T	T	T	T
	1,3	1,7	2,1	3	4,7	8,1	-	1,9	7,3	8,9	24	T	T	T	T	T	T	T	T
	-	1,3	1,625	2,4	4,2	7,4	-	1,75	6,7	8,2	22	T	T	T	T	T	T	T	T
	5,9	13	18	T	T	T	2,3	16	T	T	T	T	T	T	T	T	T	T	T
	5,9	13	18	T	T	T	2,3	16	T	T	T	T	T	T	T	T	T	T	T
	5,9	13	18	T	T	T	2,3	16	T	T	T	T	T	T	T	T	T	T	T
	3,5	6,1	8	11	16	T	1,9	7,2	23	T	T	T	T	T	T	T	T	T	T
	3,5	6,1	8	11	16	T	1,9	7,2	23	T	T	T	T	T	T	T	T	T	T
	3,5	6,1	8	11	16	T	1,9	7,2	23	T	T	T	T	T	T	T	T	T	T
	2,6	3,7	4,8	6,6	9,6	16	1,6	4,3	14	18	T	T	T	T	T	T	T	T	T
	2,2	2,9	3,6	5	7,5	12	1,5	3,2	11	13	T	T	T	T	T	T	T	T	T
	2,2	2,9	3,6	5	7,5	12	1,5	3,2	11	13	T	T	T	T	T	T	T	T	T
	2,2	2,9	3,6	5	7,5	12	1,5	3,2	11	13	T	T	T	T	T	T	T	T	T
	1,8	2,3	2,8	3,8	5,9	9,5	-	2,5	8,6	10	T	T	T	T	T	T	T	T	T
	-	2,3	2,8	3,8	5,9	9,5	-	2,5	8,6	10	T	T	T	T	T	T	T	T	T
	-	1,7	2,1	2,7	4,5	7,6	-	1,9	6,8	8,4	23	T	T	T	T	T	T	T	T
	-	-	1,7	2,2	3,9	6,5	-	1,9	6,8	7,2	20	T	T	T	T	T	T	T	T
	-	-	-	2,08	3,4	5,9	-	1,75	5,3	6,5	18	T	T	T	T	T	T	T	T
	3,5	10	18	T	T	T	1,8	16	T	T	T	T	T	T	T	T	T	T	T
	3,5	10	18	T	T	T	1,8	16	T	T	T	T	T	T	T	T	T	T	T
	2,7	4,3	6,3	11	19	T	1,6	5,7	T	T	T	T	T	T	T	T	T	T	T
	2,7	4,3	6,3	11	19	T	1,6	5,7	T	T	T	T	T	T	T	T	T	T	T
	2,5	3,9	5,7	8,4	13	22	1,5	5,1	20	24	T	T	T	T	T	T	T	T	T
	2,5	3,9	5,7	8,4	13	22	-	5,1	20	24	T	T	T	T	T	T	T	T	T
	2,2	3,5	5,2	6,8	9,8	16	-	4,7	14	18	T	T	T	T	T	T	T	T	T
	-	3,5	5,2	6,8	9,8	16	-	4,7	14	18	T	T	T	T	T	T	T	T	T
	-	3,3	4,6	6	8,7	14	-	4,1	13	15	T	T	T	T	T	T	T	T	T
	-	-	4,6	6	8,7	14	-	-	13	15	T	T	T	T	T	T	T	T	T
	-	-	-	6	8,7	14	-	-	13	15	T	T	T	T	T	T	T	T	T
	-	7,7	8,5	9,8	12	16	-	6,9	11	18	T	T	T	T	T	T	T	T	T
	-	-	8,5	9,8	12	16	-	-	11	18	T	T	T	T	T	T	T	T	T
	-	-	-	9,8	12	16	-	-	11	18	T	T	T	T	T	T	T	T	T
	7,3	10	12	14	18	26	4,3	11	23	19	T	T	T	T	T	T	T	T	T
	6,4	9	11	13	16	23	3,7	9,9	21	25	T	T	T	T	T	T	T	T	T
	5,6	8,1	9,8	12	15	22	3,2	8,8	20	24	T	T	T	T	T	T	T	T	T
	5,1	7,5	9,4	12	15	22	2,8	8,5	20	24	T	T	T	T	T	T	T	T	T
	4,7	7	8,8	11	14	20	-	7,9	18	22	T	T	T	T	T	T	T	T	T
	4,3	6,6	8,4	10	13	19	-	7,6	17	21	T	T	T	T	T	T	T	T	T
	4	6,2	8	9,6	12	18	-	7,2	16	20	T	T	T	T	T	T	T	T	T
	-	5,9	7,6	9,3	12	18	-	6,8	16	20	T	T	T	T	T	T	T	T	T
	-	7,3	8,1	9,6	12	16	-	6,6	11	18	T	T	T	T	T	T	T	T	T
	-	-	8,1	9,6	12	16	-	-	11	18	T	T	T	T	T	T	T	T	T
	-	-	-	9,6	12	16	-	-	11	18	T	T	T	T	T	T	T	T	T
	-	-	-	-	9,8	13	-	-	12	14	T	T	T	T	T	T	T	T	T
	-	-	-	-	-	11	-	-	10	12	T	T	T	T	T	T	T	T	T
	-	-	-	-	-	-	-	-	8,7	10	T	T	T	T	T	T	T	T	T

Výkonové jističe a vypínače




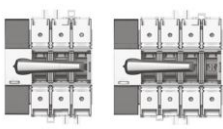
# Tabulka selektivity

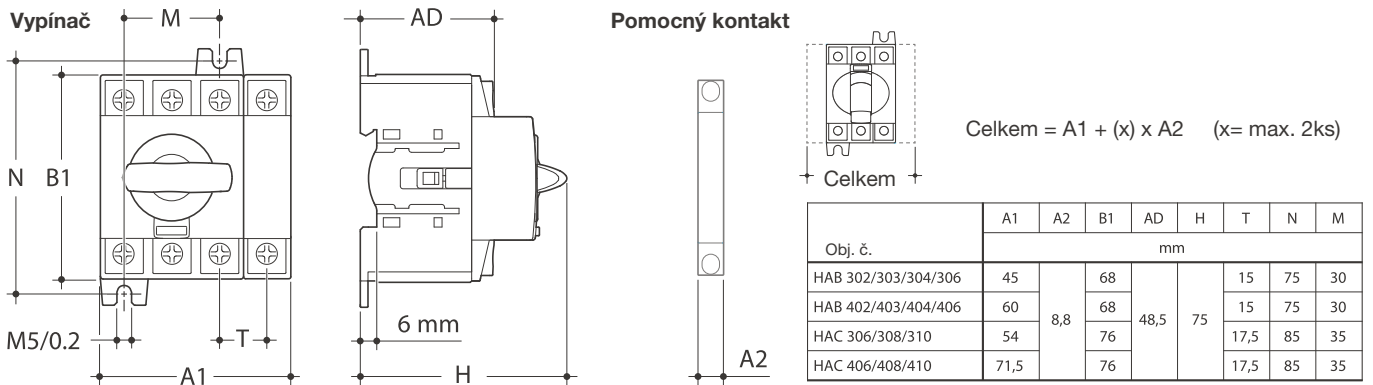
I <sub>cc</sub> (kA)	Přídrazný	x160 TM						x250 TM					h250 TM			
Přídrazný	(A)	16 - 50	63	80	100	125	160	100	125	160	200	250	32	63	100	
<b>x160 TM</b> 18/25/40 kA	16	-	2	2	2,9	2,9	3	2,15	2,9	4,1	5,6	5,4	-	1,2	2,15	
	20	-	2	2	2,9	2,9	3	2,15	2,9	4,1	5,6	5,4	-	1,2	2,15	
	25	-	2	2	2,9	2,9	3	2,15	2,9	4,1	5,6	5,4	-	1,2	2,15	
	32	-	1,8	1,8	2,6	2,6	2,7	2	2,6	3,6	5	4,8	-	1,15	2	
	40	-	1,6	1,6	2,35	2,35	2,4	1,8	2,35	3,3	4,3	4,2	-	1,1	1,8	
	50	-	1,6	1,6	2,35	2,35	2,4	1,8	2,35	3,15	4,25	4,15	-	1,1	1,8	
	63	-	-	-	2,15	2,15	2,2	1,7	2,15	3	4,05	3,9	-	-	1,7	
	80	-	-	-	2,15	2,15	2,2	1,7	2,15	2,9	3,9	3,8	-	-	1,7	
	100	-	-	-	-	-	-	2,1	-	1,95	2,75	3,7	3,6	-	-	-
	125	-	-	-	-	-	-	2,1	-	1,95	2,65	3,5	3,4	-	-	-
<b>x250 TM</b> 25/40 kA	100	-	-	-	-	-	-	-	1,95	2,5	3,15	3,3	-	-	-	
	125	-	-	-	-	-	-	-	-	2,5	3,15	3,3	-	-	-	
	160	-	-	-	-	-	-	-	-	-	3,15	3,3	-	-	-	
	200	-	-	-	-	-	-	-	-	-	-	3,3	-	-	-	
	250	-	-	-	-	-	-	-	-	-	-	-	-	-	-	
<b>h250 TM</b> 25/50/65 kA	32	-	-	-	-	-	-	1,55	1,95	2,5	3,15	3,3	-	1	1,55	
	63	-	-	-	-	-	-	1,55	1,95	2,5	3,15	3,3	-	-	1,55	
	100	-	-	-	-	-	-	-	1,95	2,5	3,15	3,3	-	-	-	
	125	-	-	-	-	-	-	-	-	2,5	3,15	3,3	-	-	-	
	160	-	-	-	-	-	-	-	-	-	3,15	3,3	-	-	-	
	200	-	-	-	-	-	-	-	-	-	-	3,3	-	-	-	
<b>h250 LSI</b> 50/70 kA	40	-	-	-	-	-	-	1,55	1,95	2,5	3,15	3,3	-	1	1,55	
	125	-	-	-	-	-	-	-	-	2,5	3,15	3,3	-	-	-	
	250	-	-	-	-	-	-	-	-	-	-	-	-	-	-	
<b>h400 TM</b> 25/50 kA	250	-	-	-	-	-	-	-	-	-	-	-	-	-	-	
	400	-	-	-	-	-	-	-	-	-	-	-	-	-	-	
<b>h630 LSI</b> 50/70 kA	250	-	-	-	-	-	-	-	-	-	-	-	-	-	-	
	400	-	-	-	-	-	-	-	-	-	-	-	-	-	-	
	630	-	-	-	-	-	-	-	-	-	-	-	-	-	-	
<b>h1000 LSI</b> 50/70 kA	630	-	-	-	-	-	-	-	-	-	-	-	-	-	-	
	800	-	-	-	-	-	-	-	-	-	-	-	-	-	-	
	1000	-	-	-	-	-	-	-	-	-	-	-	-	-	-	
<b>h1600 LSI</b> 50/70 kA	1250	-	-	-	-	-	-	-	-	-	-	-	-	-	-	
	1600	-	-	-	-	-	-	-	-	-	-	-	-	-	-	

Vypínací schopnost podle IEC 947-2. V sítích: 3P+N 220/380 240/415 V AC  
 poznámka „T“ = celková selektivita (až do vypínací schopnosti přiřazeného přístroje)  
 - = bez selektivity

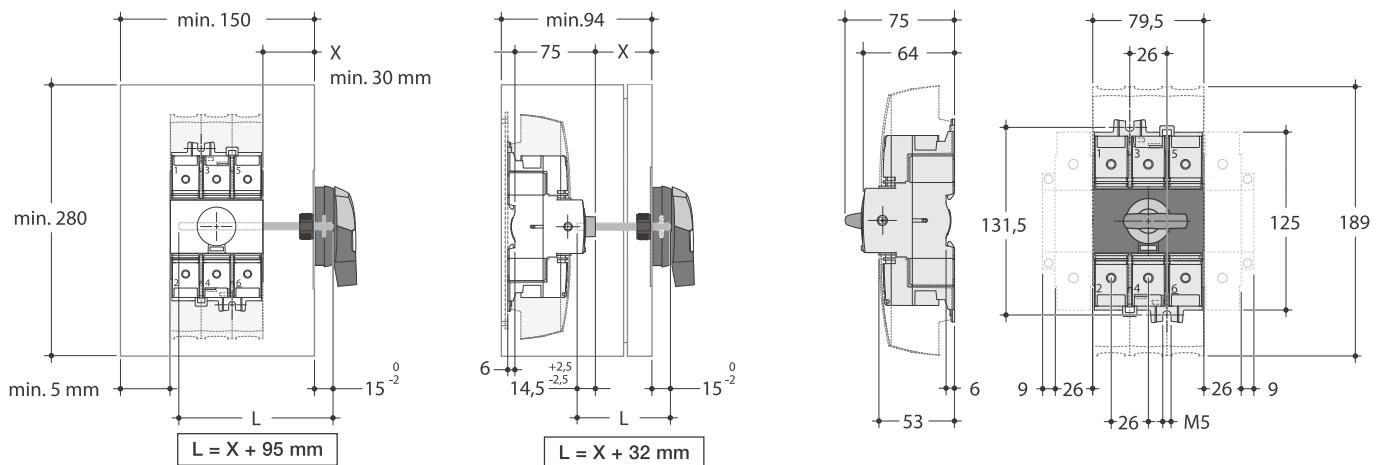
					h250 LSI			h400 TM		h630 LSI			h1000 LSI			h1600 LSI	
	125	160	200	250	40	125	250	250	400	250	400	630	630	800	1000	1250	1600
	2,9	4,1	5,6	5,4	-	T	T	6,5	13	T	T	T	T	T	T	T	T
	2,9	4,1	5,6	5,4	-	T	T	6,5	13	T	T	T	T	T	T	T	T
	2,9	4,1	5,6	5,4	-	T	T	6,5	13	T	T	T	T	T	T	T	T
	2,6	3,6	5	4,8	-	T	T	5,6	10,5	T	T	T	T	T	T	T	T
	2,35	3,3	4,3	4,2	-	T	T	4,95	9,2	T	T	T	T	T	T	T	T
	2,35	3,15	4,25	4,15	-	T	T	4,8	8,8	T	T	T	T	T	T	T	T
	2,15	3	4,05	3,9	-	T	T	4,6	8,3	T	T	T	T	T	T	T	T
	2,15	2,9	3,9	3,8	-	T	T	4,35	7,9	T	T	T	T	T	T	T	T
	1,95	2,75	3,7	3,6	-	T	T	4,15	7,5	T	T	T	T	T	T	T	T
	1,95	2,65	3,5	3,4	-	T	T	4	7	T	T	T	T	T	T	T	T
	1,95	2,6	3,45	3,35	-	T	T	3,9	6,6	T	T	T	T	T	T	T	T
	1,95	2,5	3,15	3	-	T	T	3,6	5,75	T	T	T	T	T	T	T	T
	-	2,5	3,15	3	-	-	T	3,6	5,75	T	T	T	T	T	T	T	T
	-	-	3,15	3	-	-	T	3,6	5,75	T	T	T	T	T	T	T	T
	-	-	-	3	-	-	T	3,6	5,75	T	T	T	T	T	T	T	T
	-	-	-	-	-	-	T	3,6	5,75	T	T	T	T	T	T	T	T
	1,95	2,5	3,15	3	T	T	T	3,6	5,75	T	T	T	T	T	T	T	T
	1,95	2,5	3,15	3	-	T	T	3,6	5,75	T	T	T	T	T	T	T	T
	1,95	2,5	3,15	3	-	T	T	3,6	5,75	T	T	T	T	T	T	T	T
	-	2,5	3,15	3	-	-	T	3,6	5,75	T	T	T	T	T	T	T	T
	-	-	3,15	3	-	-	T	3,6	5,75	T	T	T	T	T	T	T	T
	-	-	-	-	-	-	T	3,6	5,75	T	T	T	T	T	T	T	T
	-	-	-	-	-	-	T	3,6	5,75	T	T	T	T	T	T	T	T
	1,95	2,5	3,15	3	-	1,65	3,25	3,6	5,75	T	T	T	T	T	T	T	T
	-	2,5	3,15	3	-	-	3,25	3,6	5,75	T	T	T	T	T	T	T	T
	-	-	-	-	-	-	-	-	5,75	T	T	T	T	T	T	T	T
	-	-	-	-	-	-	3,25	-	5,75	T	T	T	T	T	T	T	T
	-	-	-	-	-	-	-	-	-	-	T	T	T	T	T	T	T
	-	-	-	-	-	-	-	-	5,75	-	5,2	6,3	T	T	T	T	T
	-	-	-	-	-	-	-	-	-	-	-	6,3	T	T	T	T	T
	-	-	-	-	-	-	-	-	-	-	-	-	T	T	T	T	T
	-	-	-	-	-	-	-	-	-	-	-	-	-	9,6	10	T	T
	-	-	-	-	-	-	-	-	-	-	-	-	-	-	10	T	T
	-	-	-	-	-	-	-	-	-	-	-	-	-	-	-	T	T
	-	-	-	-	-	-	-	-	-	-	-	-	-	-	-	-	19,2
	-	-	-	-	-	-	-	-	-	-	-	-	-	-	-	-	-

Výkonové jističe  
a vypínače

Vypínač	HAB				HAC			HAD		HAE			
													
	HAB302	HAB303	HAB304	HAB306	HAC306	HAC308	HAC310	HAD310	HAD312	HAE310	HAE312	HAE316	
	HAB402	HAB403	HAB404	HAB406	HAC406	HAC408	HAC410	HAD410	HAD412	HAE410	HAE412	HAE416	
Jmenovitý proud (In)	20A	32A	40A	63A	63A	80A	100A	100A	125A	100A	125A	160A	
Popis													Jednotka
Norma	IEC 60 947-3 EN 60947-3												
Počet pólů	3P - 4P												
Tepelný proud Ith (40°C)	20	32	40	63	63	80	100	100	125	100	125	160	A
Zkratová odolnost s předřazenou pojistkou gL/gG	50												kA
Jmenovité pracovní napětí (Ue)	380-415												Vac
Jmenovité izolační napětí (Ui)	800												V
Maximální průřez vodiče	16			16	35	35	35	70		70			mm²
Frekvence	50												Hz
Impulsní napětí (Uimp)	8	8											kV
Jmenovitá zkratová odolnost 1s (Icw)	2,5				3			5		7	7	7	KA/1s
Dynamická zkratová odolnost	50				50	50	50	25	25	100	65	50	KA
Mechanická životnost (počet cyklů)	100.000									50000			
Elektrická životnost (počet cyklů)	1.500												
Utahovací moment min / max	2/2,2				3,5/3,85					4	4	4	Nm
Připojitelnost vodičů	Třmenová svorka												
Jmenovitý pracovní proud AC-21A (415VAC)	20	32	40	63	63	80	100	100	125	100	125	160	A
Jmenovitý pracovní proud AC-22A (415VAC)	20	32	40	63	63	80	100	100	125	100	125	160	A
Jmenovitý pracovní proud AC-23A (415VAC)	20	32	40	63	63	80	100	100	125	100	125	125	A
Jmenovitý pracovní proud AC-21A (500VAC)	20	32	40	63	63	80	100	100	125	100	125	160	A
Jmenovitý pracovní proud AC-22A (500VAC)	20	32	40	63	63	80	100	100	125	100	125	125	A
Jmenovitý pracovní proud AC-23A (500VAC)	20	25	25	63	63	63	80	80	100	80	100	100	A
Jmenovitý pracovní proud AC-21A (690VAC)	20	32	40	63	63	80	100	100	125	100	125	160	A
Jmenovitý pracovní proud AC-22A (690VAC)	20	32	32	40	40	63	80	80	100	63	80	100	A
Jmenovitý pracovní proud AC-23A (690VAC)	20	25	25	40	40	40	63	63	63	63	80	80	A
Jmenovitý pracovní proud AC-21B (415VAC)	20	32	40	63	63	80	100	100	125	100	125	160	A
Jmenovitý pracovní proud AC-22B (415VAC)	20	32	40	63	63	80	100	100	125	100	125	160	A
Jmenovitý pracovní proud AC-23B (415VAC)	20	32	40	63	63	80	100	100	125	100	125	160	A
Jmenovitý pracovní proud AC-21B (500VAC)	20	32	40	63	63	80	100	100	125	100	100	160	A
Jmenovitý pracovní proud AC-22B (500VAC)	20	32	40	63	63	80	100	100	125	100	125	160	A
Jmenovitý pracovní proud AC-23B (500VAC)	20	25	25	63	63	63	80	80	100	80	125	100	A
Jmenovitý pracovní proud AC-21B (690VAC)	20	32	40	63	63	80	100	100	125	100	100	160	A
Jmenovitý pracovní proud AC-22B (690VAC)	20	32	40	63	63	80	80	80	100	80	100	125	A
Jmenovitý pracovní proud AC-23B (690VAC)	20	25	25	40	40	40	63	63	63	63	80	80	A

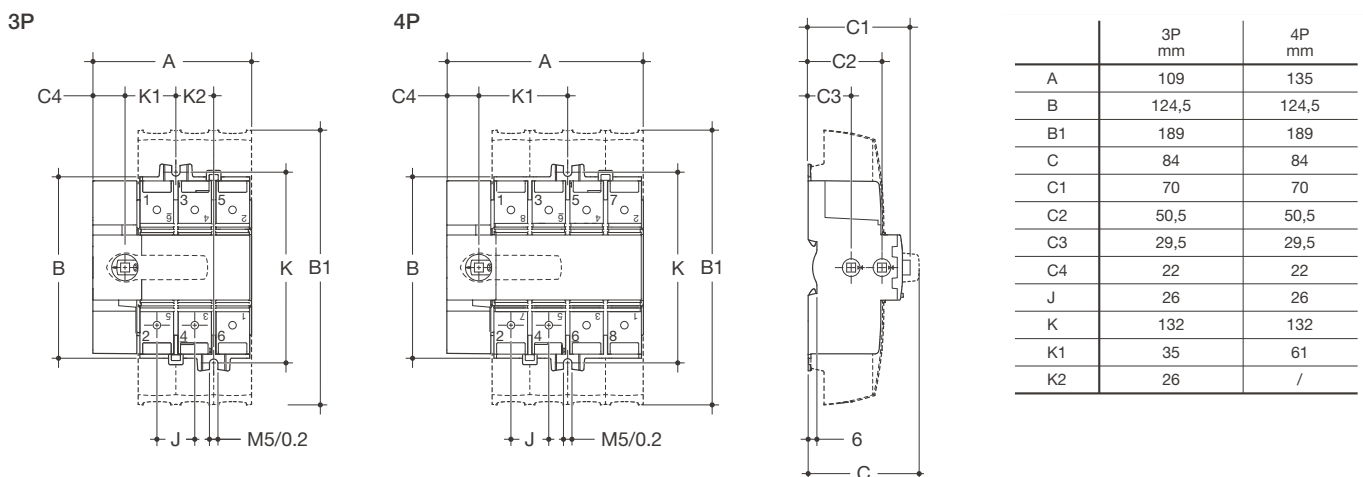


**Rozměry HAD**



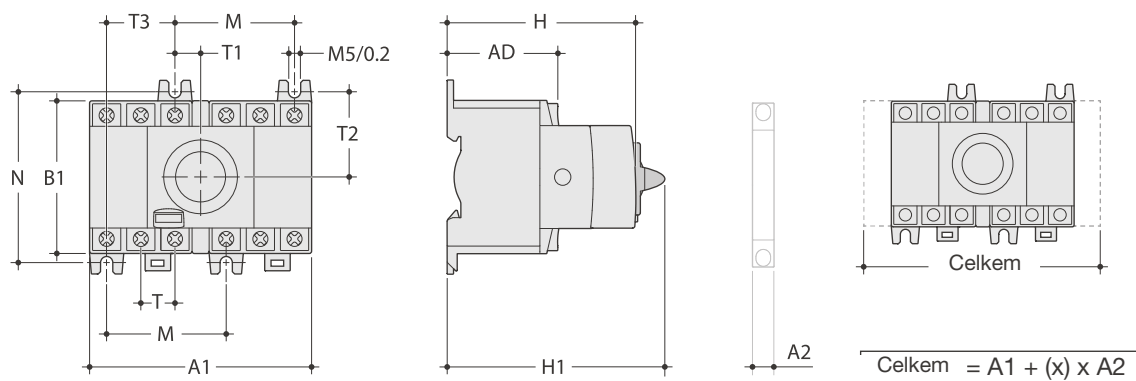
Výkonové jističe  
a vypínače

**Rozměry HAE**



Přepínače HIM	HIM302	HIM304	HIM306	HIM308	HIM310	HIM312	
	HIM402	HIM404	HIM406	HIM408	HIM410	HIM412	
Jmenovitý proud (In)	20A	40A	63A	80A	100A	125A	
Norma	IEC 60 947-3			EN 60947-3			
Počet pólů	3P - 4P						
Tepelný proud I <sub>th</sub> (40°C)	20	40	63	80	100	125	A
Zkratová odolnost s předřazenou pojistkou gL/gG	50						kA
Jmenovité pracovní napětí (U <sub>e</sub> )	380/415						Vac
Jmenovité izolační napětí (U <sub>i</sub> )	800						V
Maximální průřez vodiče	16		35		70		mm <sup>2</sup>
Frekvence	50						Hz
Impulzní napětí (U <sub>imp</sub> )	8						kV
Jmenovitá zkratová odolnost 1s (I <sub>cw</sub> )	2,5						KA/1s
Dynamická zkratová odolnost	50			50	50	25	KA
Mechanická životnost (počet cyklů)	100000						
Elektrická životnost (počet cyklů)	1500						
Utahovací moment min / max	2/2,2			3,5/3,85	4		Nm
Připojitelnost vodičů	Třmenová svorka						
Jmenovitý pracovní proud AC-21A ( 415VAC )	20	40	63	80	100	125	A
Jmenovitý pracovní proud AC-22A ( 415VAC )	20	40	63	80	100	125	A
Jmenovitý pracovní proud AC-23A ( 415VAC )	20	40	63	80	100	125	A
Jmenovitý pracovní proud AC-21A ( 500VAC )	20	40	63	80	100	125	A
Jmenovitý pracovní proud AC-22A ( 500VAC )	20	40	63	80	100	125	A
Jmenovitý pracovní proud AC-23A ( 500VAC )	20	25	63	63	80	100	A
Jmenovitý pracovní proud AC-21A ( 690VAC )	20	40	63	80	100	125	A
Jmenovitý pracovní proud AC-22A ( 690VAC )	20	32	40	63	80	100	A
Jmenovitý pracovní proud AC-23A ( 690VAC )	20	25	40	40	63	63	A
Jmenovitý pracovní proud AC-21B ( 415VAC )	20	40	63	80	100	125	A
Jmenovitý pracovní proud AC-22B ( 415VAC )	20	40	63	80	100	125	A
Jmenovitý pracovní proud AC-23B ( 415VAC )	20	40	63	80	100	125	A
Jmenovitý pracovní proud AC-21B ( 500VAC )	20	40	63	80	100	125	A
Jmenovitý pracovní proud AC-22B ( 500VAC )	20	40	63	80	100	125	A
Jmenovitý pracovní proud AC-23B ( 500VAC )	20	25	63	63	80	100	A
Jmenovitý pracovní proud AC-21B ( 690VAC )	20	40	63	80	100	125	A
Jmenovitý pracovní proud AC-22B ( 690VAC )	20	40	63	80	80	100	A
Jmenovitý pracovní proud AC-23B ( 690VAC )	20	25	40	40	63	63	A

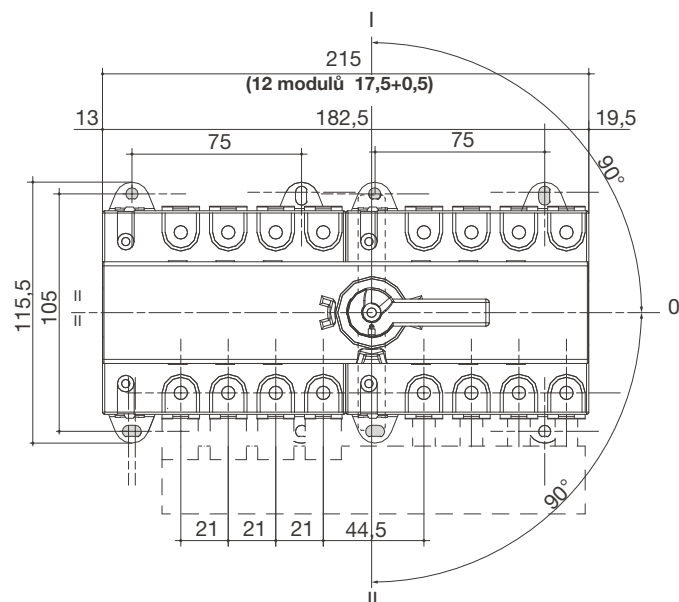
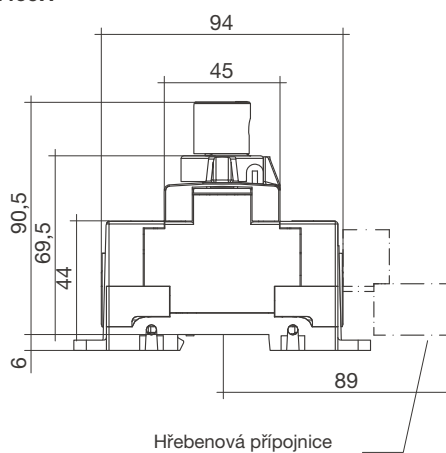
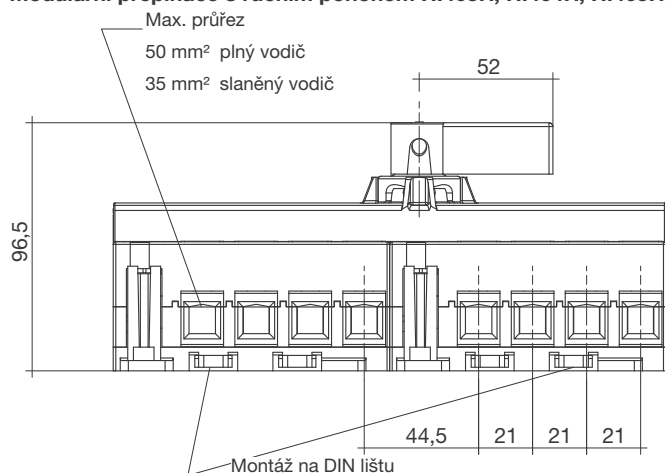
## Rozměry HIM



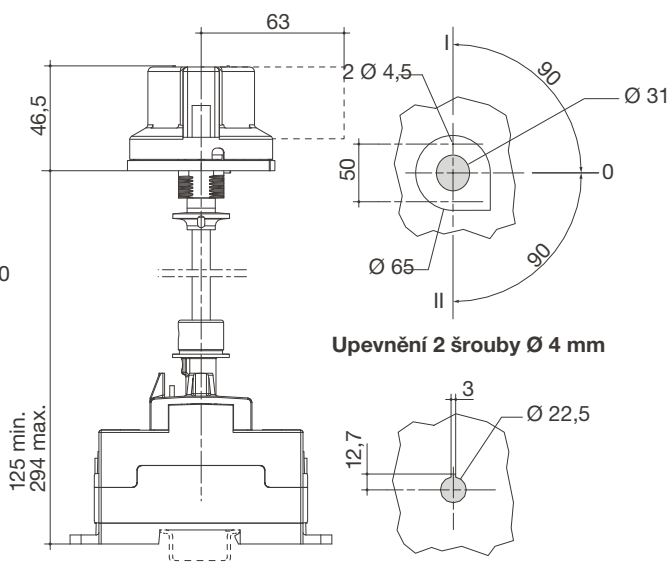
Typ	(x) max
HIM 302	4
HIM 304	
HIM 306	
HIM 308	
HIM 402	2
HIM 404	
HIM 406	
HIM 408	

Typ	A mm	A1 mm	A2 mm	B mm	AD mm	B1 mm	C mm	H mm	H1 mm	N mm	M mm	T mm	T1 mm	T2 mm	T3 mm
HIM 302/304	140	97,5	8,8	147	48,5	68	110	84	93,5	75	52,5	15	11,25	37,5	30
HIM 402/404	140	127,5		147		68						15	11,25	37,5	30
HIM 306/308	170	105		199		76						17,5	8,75	42,5	35
HIM 406/408	170	140		199		76						17,5	8,75	42,5	35

## Modulární přepínače s ručním pohonem HI403R, HI404R, HI405R, HI406R

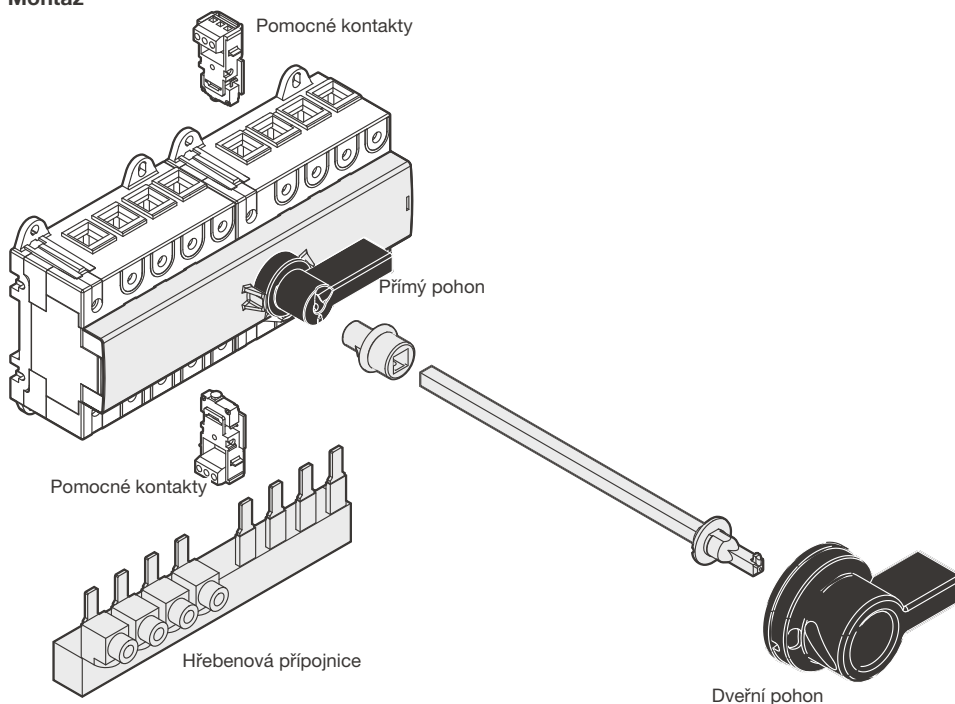


### Rozměry pro dveřní pohon

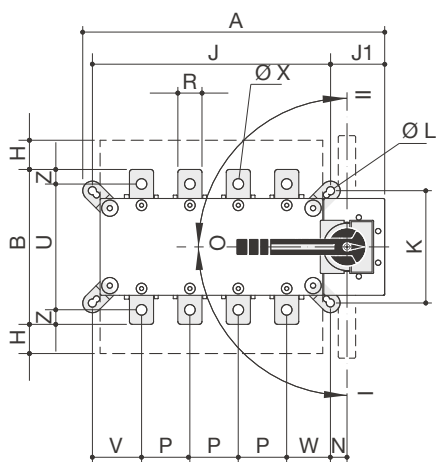


Výkonové jističe a vypínače

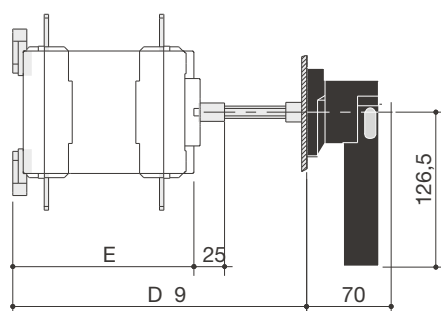
### Montáž



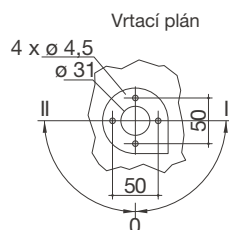
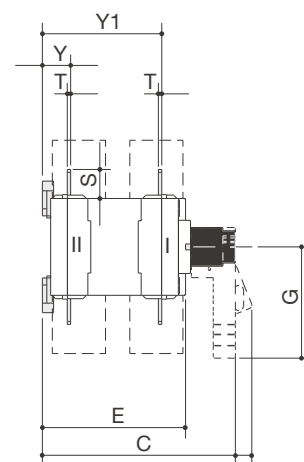
## Prepínač HI451, HI454, HI456, HI458



## Prepínač s ovládaním na dverích

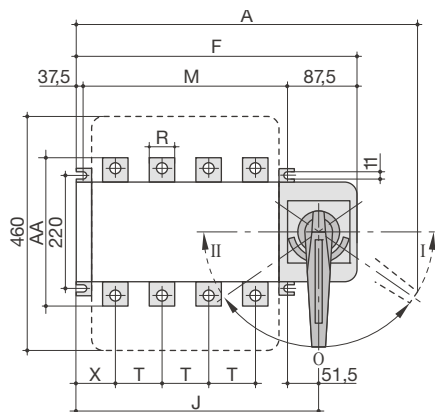


## HI451 až HI464

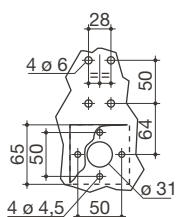


\* 18 mm HI451 až HI458  
20 mm HI460 až HI464

## Prepínače

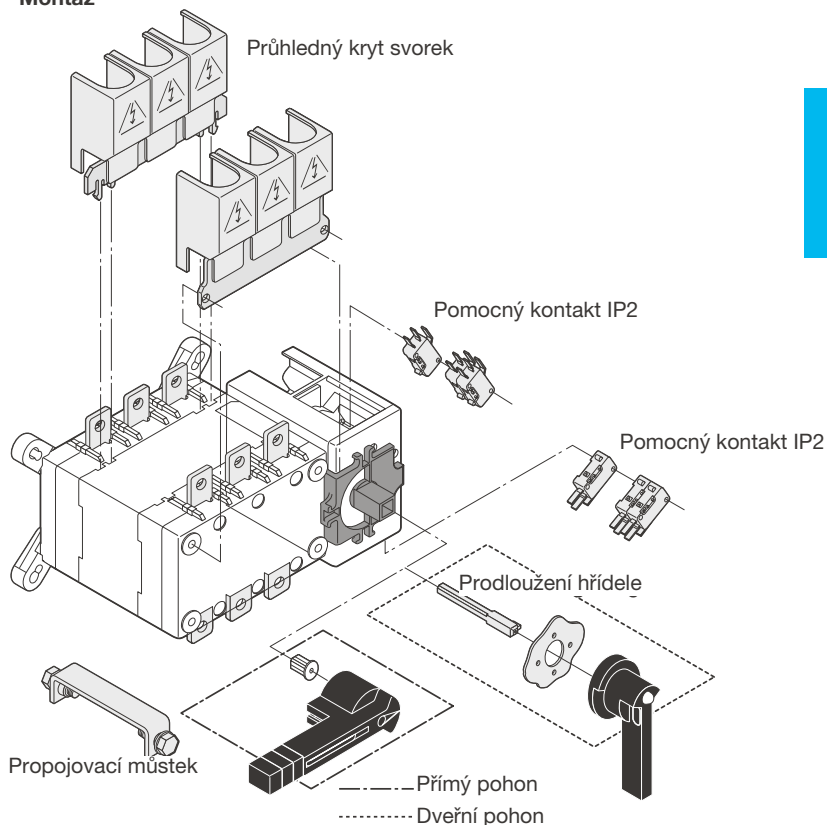


Vrtací plán



Obj. č.	A1
HI460	460
HI462	592
HI464	592

## Montáž



Výkonové jističe  
a vypínače

## Rozměry prepínačů od 125 A do 1600 A (čelní pohon)

Obj. č.	In(A)	A	B	C	D	E	G	H	J	J1	K	ØL	N	P	R	S	T	U	V	W	ØX	Y	Y1	Z
HI451	125	251	135	218	208/436	148	140	50	186	55	101	8,5	16	36	20	25	3,5	115	40	38	8,5	28	124	10
HI452	160	251	135	218	208/436	148	140	50	186	55	101	8,5	16	36	20	25	3,5	115	40	38	8,5	28	124	10
HI454	250	312	160	218	208/436	148	140	60	246	56	116	8,5	17	50	25	30	3,5	130	51	45	11	30	124	10
HI456	400	312	170	218	208/436	148	140	55	246	56	116	8,5	17	50	35	35	3,5	140	51	45	11	30	124	15
HI458	630	379	260	295	285/513	225	140	70	306	63	176	8,5	16	65	45	50	5	220	55,5	55,5	13	43	180	20
HI460	800	609	320	374	390	302	210	70	335	87,5	220	11	51,5	80	50	60	6	-	47,5	47,5	-	106	248	-
HI462	1250	741	330	374	390	302	210	65	467	87,5	220	11	51,5	120	63	65	7	-	60,5	46,5	-	107	249	-
HI464	1600	741	360	374	390	302	210	50	467	87,5	220	11	51,5	120	80	80	15	-	60,5	46,5	-	111	253	-

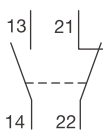
### Technické údaje

<b>Normy</b>	EN 60947-4-1 VDE 0660 část 102
<b>Jmenovité napětí</b>	230 V - 690 V~
<b>Jmenovitý proud</b>	max. 25 A
<b>Jmenovité impulsní výdržné napětí</b>	6 kV
<b>Frekvence</b>	40 - 60 Hz
<b>Elektrická životnost</b>	100000 AC 3
<b>Provozní teplota</b>	-25°C až +55°C
<b>Připojitelnost vodičů plný vodič lanko</b>	1-6 mm <sup>2</sup> 1-4 mm <sup>2</sup>

### Přídavná zařízení

#### Pomocný kontakt MZ520N

- 1 spínací a 1 rozpínací
- 3,5 A - 230 V~
- 2 A - 400 V~



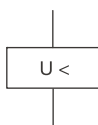
#### Signální kontakt MZ527N

- 2 spínací
- 3,5 A - 230 V~
- 2 A - 400 V~
- signalizace při přetížení
- signalizace při zkratu



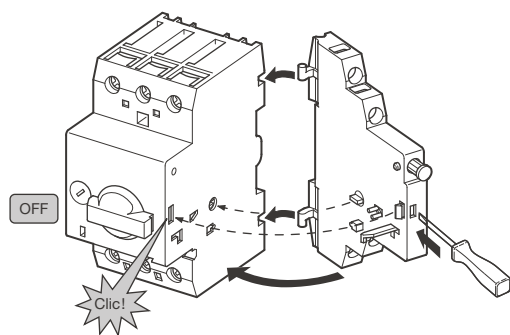
#### Podpěťová spoušť

- MZ528N 230 V~ 50 Hz
- MZ529N 400 V~ 50 Hz

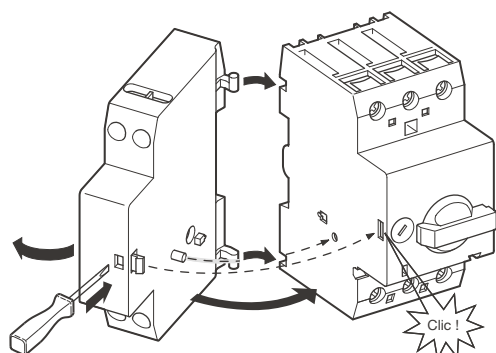


### Montáž

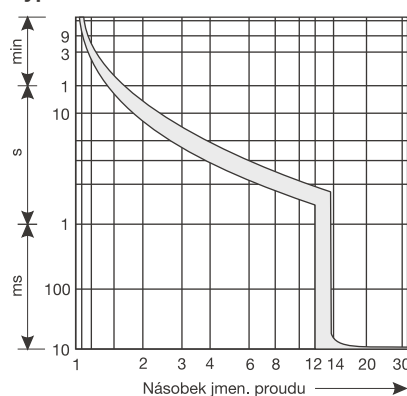
Pomocný kontakt a signální kontakt



Podpěťová spoušť



### Vypínací charakteristika



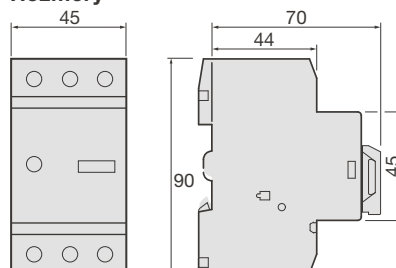
### Maximální výkon AC3

220 V 230 V 240 V kW	380 V 400 V 415 V kW	440 V kW	500 V kW	660 V 690V kW	Rozsah nastavení tepelné spouště
-	-	-	-	0,06	0,1 - 0,16 A
-	0,06	0,06	0,06	0,12	0,16 - 0,25 A
0,06	0,09	0,12	0,12	0,18	0,25 - 0,40 A
0,09	0,12	0,18	0,25	0,25	0,40 - 0,63 A
0,18	0,25	0,25	0,37	0,55	0,63 - 1,0 A
0,25	0,55	0,55	0,75	1,1	1,0 - 1,6 A
0,37	0,75	1,1	1,1	1,5	1,6 - 2,5 A
0,75	1,5	1,5	2,2	3	2,5 - 4,0 A
1,1	2,2	3	3	4	4,0 - 6,3 A
2,2	4	4	4	7,5	6,3 - 10 A
4	7,5	9	9	12,5	10 - 16 A
5,5	9	11	12,5	15	16 - 20 A
5,5	12,5	12,5	15	22	20 - 25 A

### Vypínací schopnost

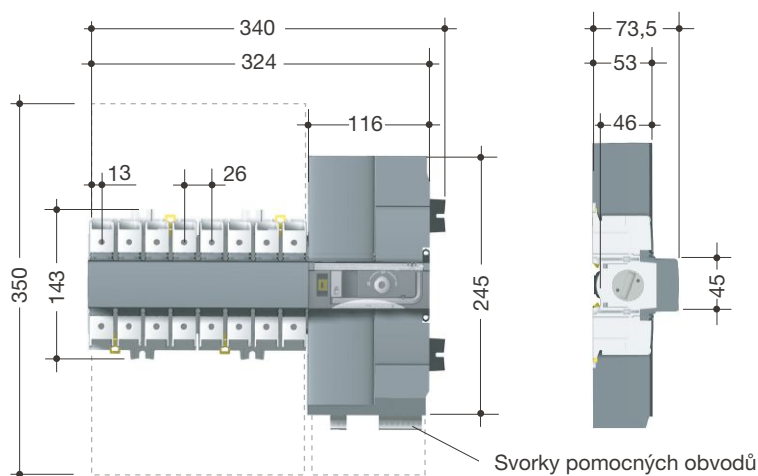
	Doporučená předřazená pojistka gL			
	220-240 V~	400-415 V~	230 V~	400 V~
MM501N MM502N MM503N MM504N MM505N MM506N MM507N MM508N MM509N MM510N	Vypínací schopnost až 100 kA.		Žádné předjištění není nutné.	
MM511N	16 kA	16 kA	50 A	50 A
MM512N	16 kA	16 kA	50 A	50 A
MM513N	16 kA	16 kA	50 A	50 A

### Rozměry



## Přepínač sítí

HIC406A, HIC408A, HIC410A, HIC412A, HIC416A

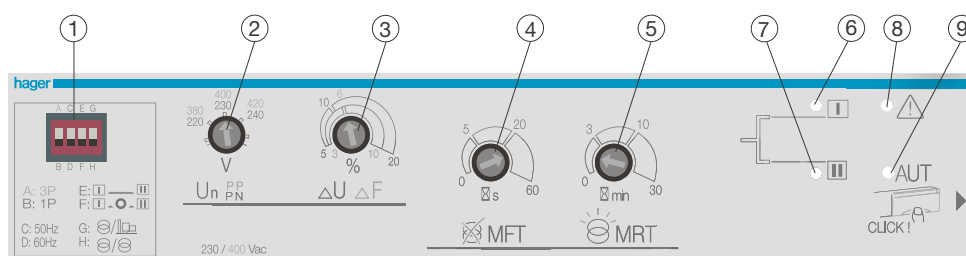


Svorky pomocných obvodů

	HIC404A	HIC406A	HIC408A	HIC410A	HIC412A	HIC416A
In	40 A	63 A	80 A	100 A	125 A	160 A
Jmenovité izolační napětí Ui	(V) 800	800	800	800	800	800
Impulsní napětí (Uimp)	(kV) 6	6	6	6	6	6
Ie AC 22, 400 V	(A) 40	63	80	100	125	160
Ie AC 23, 400 V	(A) 43	63	80	100	125	160
Jmenovitý pracovní výkon AC 23a při 400V AC	(kW) 18,5	30	37	45	45	63
Zkratová odolnost s předřazenou pojistkou gG	(kA) 50	50	50	50	50	50
Předřazená pojistka	(A) 40	63	80	100	125	160
Jmenovitá zkratová odolnost 1s (Icw)	(kA/1s) 4	4	4	4	4	4
Mechanická životnost (počet cyklů)	10 000	10 000	10 000	10 000	10 000	10 000
Maximální průřez vodiče	(mm <sup>2</sup> ) 70	70	70	70	70	70

Výkonové jističe a vypínače

## Nastavení



- ① nastavení přepínače:  
A - třífázová síť,  
B - jednofázová síť,  
C - frekvence 50 Hz,  
D - frekvence 60 Hz,  
E - přepínání I-II,  
F - přepínání I-0-II,  
G - mód síť/generátor,  
H - mód síť/síť
- ② jmenovité pracovní napětí Un
- ③ Nastavení mezní úrovně napětí/frekvence (ΔU: 5-20%, ΔF: 2-10%, Hystereze ΔU/F 20%)
- ④ zpoždění přepnutí (0-60s)
- ⑤ zpoždění zpětného přepnutí, při obnovení dodávky sítě
- ⑥ zdroj I, indikátor stavu
- ⑦ zdroje II, indikátor stavu
- ⑧ indikátor stavu přepínače (svítí - chyba, nesvítí - OK, bliká - čeká)
- ⑨ indikátor automatiky (svítí - automatika, nesvítí - ruční provoz, bliká - bez návratu na síť I)

Technická informace dle normy IEC/EN 60947-1/-3

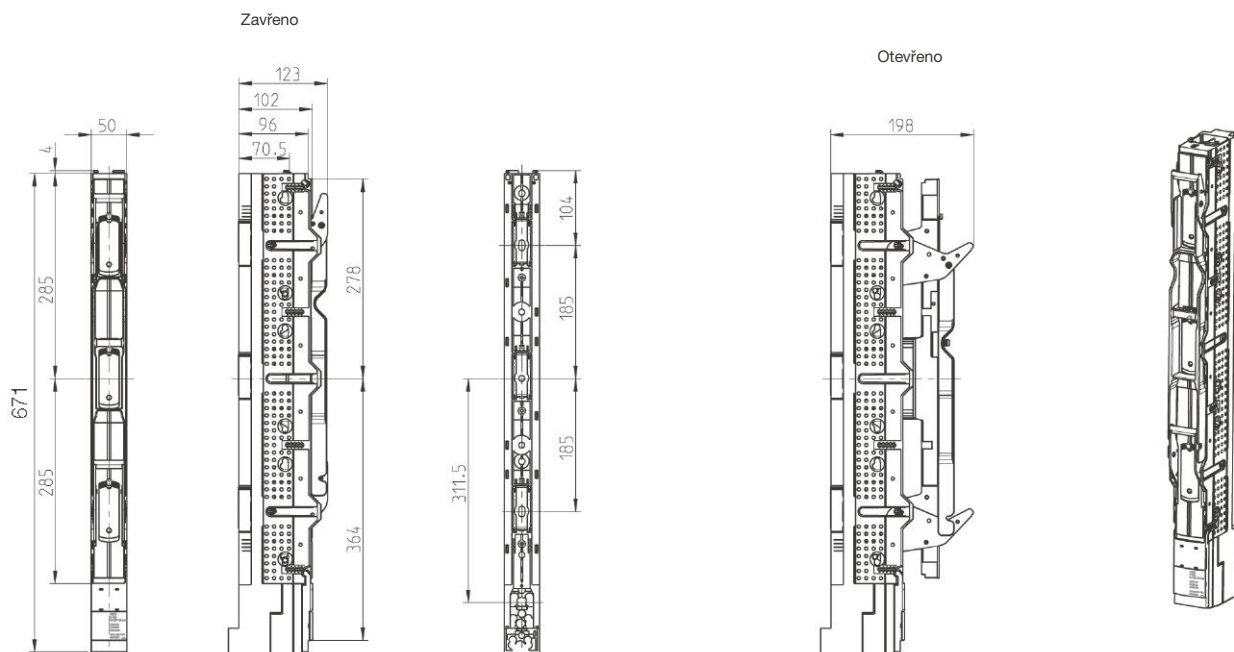
Velikost	Popis	Jednotky	00, 60 mm	00, 185 mm
<b>Jmenovité pracovní napětí</b>	$U_e$	Vac	690	690
<b>Jmenovitý pracovní proud</b>	400 V $I_e$ 500 V $I_e$ 690 V $I_e$	A A A	160 160 160	160 160 160
<b>Tepelný proud se zkratovou propojkou</b>	$I_{th}$	A	220	220
<b>Jmenovité izolační napětí</b>	$U_i$	Vac	1000	1000
<b>Jmenovité impulzní výdržné napětí</b>	$U_{imp}$	kV	8	8
<b>Jmenovitý kmitočet</b>		Hz	50-60	50-60
<b>Jmenovitý podmíněný zkratový proud</b>	400 V 500 V 690 V	kA	100 100 100	120 120 100
<b>Jmenovitý krátkodobý výdržný proud</b> 1 s se zkratovou propojkou	$I_{cw}$	kA	5	5
<b>Kategorie užití AC</b>	400 V 500 V 690 V		AC-23B AC-22B AC-22B	AC-23B AC-22B AC-22B
<b>Mechanická trvanlivost</b> Počet cyklů		n	1400	1400
<b>Elektrická trvanlivost</b> Počet cyklů		n	200	200
<b>Celkový výstupní výkon</b> zařízení bez pojistky		W	20	22
<b>Max. ztráty pojistkové vložky</b> na fázi		W	12	12
<b>Stupeň krytí IP dle IEC 60529</b> přístroj zabudován Krytí zepředu, víko zavřeno Krytí zepředu, víko otevřeno	IP IP		30 10	30 10
<b>Pracovní teplota okolí</b>	$T_u$	°C	-25 až +55	-25 až +55
<b>Stupeň znečištění</b>			3	3
<b>Kategorie přepětí</b>			IV	IV
<b>Materiál</b>	Použité materiály neobsahují azbest ani keramická vlákna. Neobsahují chlorfluoruhlovodíky, polychloriphenylen (PCB) a jeho izomery nebo radioaktivní materiály či rtuť. Všechny plastové díly jsou bezhalogenové, oheň retardující a při vnějším požáru se z nich neuvolňuje kyselina chlorovodíková			

Pojistkové  
odpínače  
a odpojovače

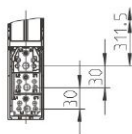


**Rozměry**

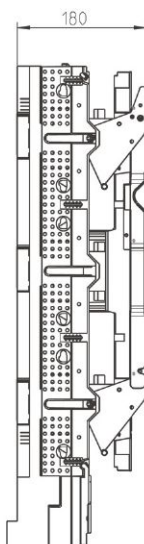
3-pólové ovládání se standardním krytem svorkovnice



Prostor svorek

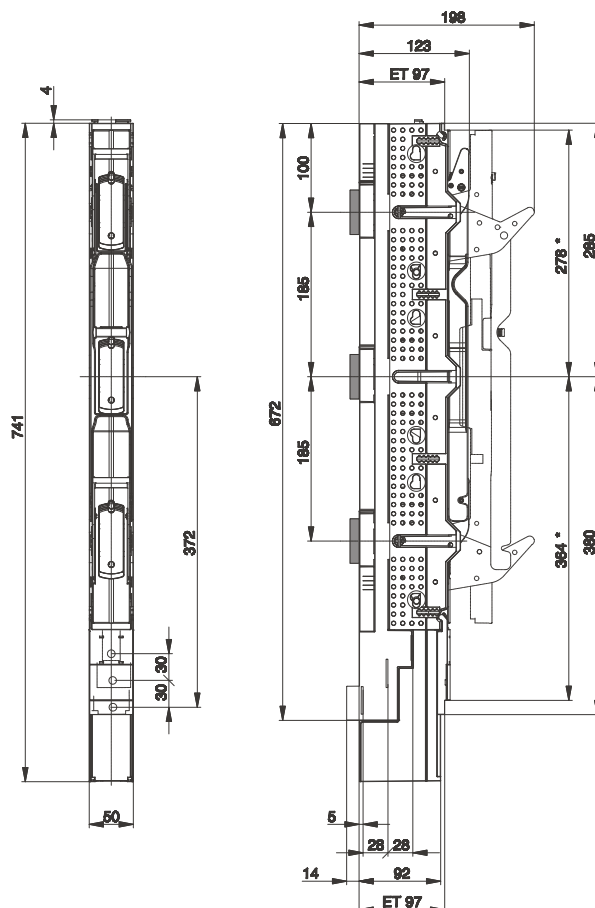


Poloha vypnuto



**Rozměry**

3-pólové ovládání s dlouhým krytem svorkovnice



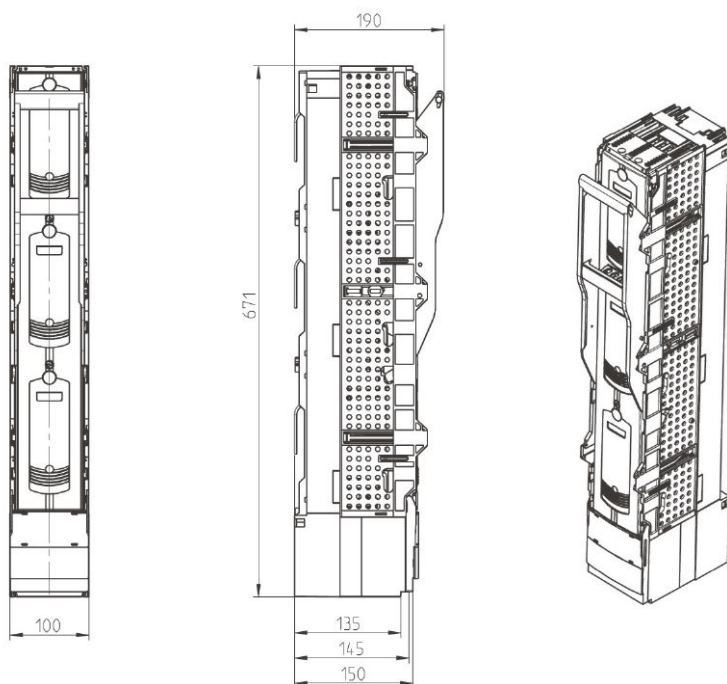
Pojistkové  
odpínače  
a odpojovače

Technická informace dle normy IEC/EN 60947-1/-3

Velikost	Popis	Jednotky	1	2	3
<b>Jmenovité pracovní napětí</b>	$U_e$	Vac	690	690	690
<b>Jmenovitý pracovní proud</b>	400 V $I_e$ 500 V $I_e$ 690 V $I_e$	A A A	250 250 250	400 400 400	630 630 630
<b>Tepelný proud se zkratovou propojkou</b>	$I_{th}$	A	400	630	800
<b>Jmenovité izolační napětí</b>	$U_i$	Vac	1000	1000	1000
<b>Jmenovité impulzní výdržné napětí</b>	$U_{imp}$	kV	12	12	12
<b>Jmenovitý kmitočet</b>		Hz	50-60	50-60	50-60
<b>Jmenovitý podmíněný zkratový proud</b>	400 V 500 V 690 V	kV	120 120 100	120 120 100	120 120 100
<b>Jmenovitý krátkodobý výdržný proud</b> 1 s se zkratovou propojkou	$I_{cw}$	kA	10	10	15
<b>Kategorie užití AC</b>	400 V 500 V 690 V		AC-23B AC-22B AC-21B	AC-23B AC-22B AC-21B	AC-23B AC-22B AC-21B
<b>Mechanická trvanlivost</b> Počet cyklů		n	1400	800	800
<b>Elektrická trvanlivost</b> Počet cyklů		n	200	200	200
<b>Celkový výstupní výkon</b> zařízení bez pojistky		W	27	56	111
<b>Max. ztráty pojistkové vložky</b> na fázi		W	23	34	48
<b>Stupeň krytí IP dle IEC 60529</b> přístroj zabudován Krytí zepředu, víko zavřeno Krytí zepředu, víko otevřeno	IP IP		20C 10	20C 10	20C 10
<b>Pracovní teplota okolí</b>	$T_u$	°C	-25 až +55	-25 až +55	-25 až +55
<b>Stupeň znečištění</b>			3	3	3
<b>Kategorie přepětí</b>			IV	IV	IV
<b>Materiál</b>	Použité materiály neobsahují azbest ani keramická vlákna. Neobsahují chlorfluoruhlodíky, polychloriphenylen (PCB) a jeho izomery nebo radioaktivní materiály či rtuť. Všechny plastové díly jsou bezhalogenové, oheň retardující a při vnějším požáru se z nich neuvolňuje kyselina chlorovodíková.				

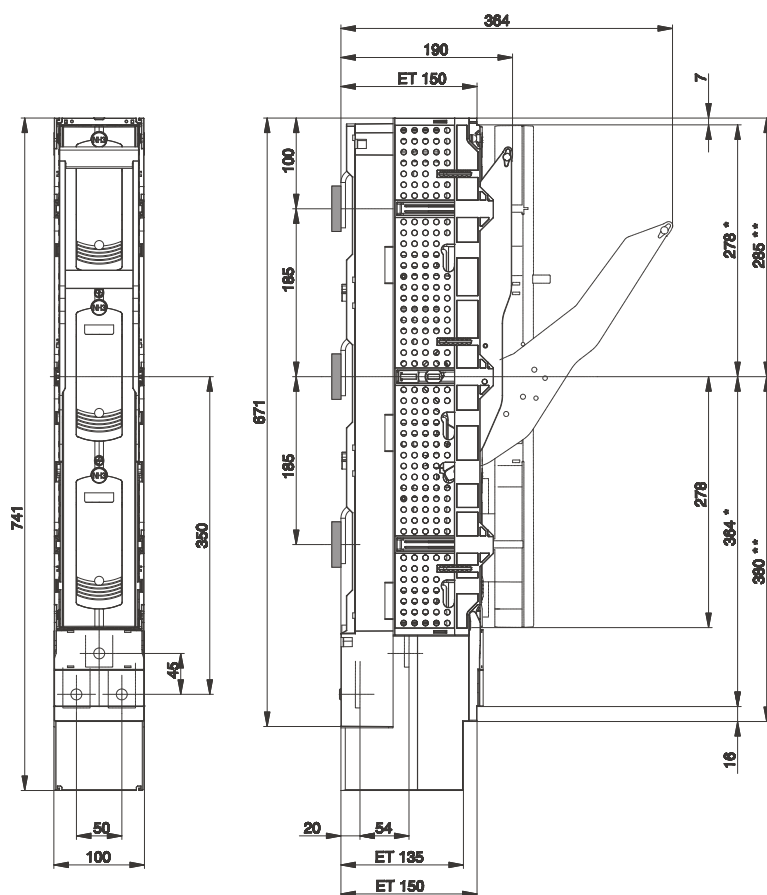
**Rozměry**

3-pólové ovládání se standardním krytem svorkovnice



**Rozměry**

3-pólové ovládání s dlouhým krytem svorkovnice



Pojistkové  
odpínače  
a odpojovače

## Přehled produktů

	Velikost 000	Velikost 00	Velikost 1	Velikost 2	Velikost 3
Systém přípojníc 40 mm (12x5 mm)	•	•	•	•	
Systém přípojníc 60 mm	•	•	•	•	•
Montáž na DIN lištu	•	•	•		
Kryt svorek	•	•	•	•	•
Prismatické svorky pro Cu/Al vodiče		•	•	•	•
Signalizace zapnutého stavu	•	•	•	•	•
Zámek průzoru		•	•	•	•

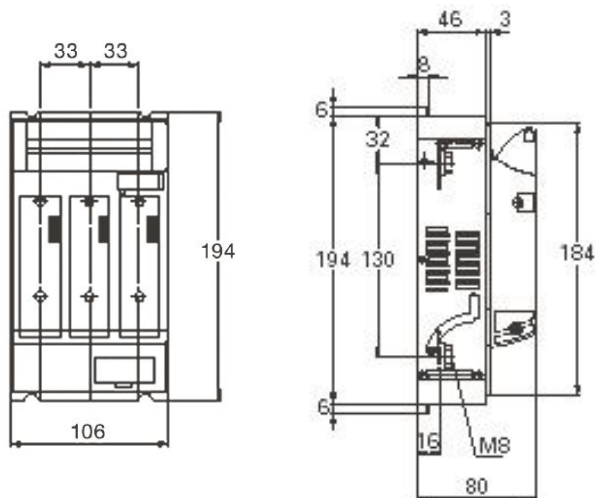
## Technická data dle normy VDE 0660 T107/EN/IEC 60947-3

Pro pojistkové odpínače NH dle VDE 0636 T2	Velikost	000	00	1	2	3
Jmenovitý pracovní proud $I_e$	A	100	160	250	400	630
Běžný tepelný proud $I_{th}$	A	100	160	250	400	630
Jmenovité pracovní napětí $U_e$	V	690				
Jmenovité izolační napětí $U_i$	V	1000				
Jmenovité impulzní výdržné napětí $U_{imp}$	kV	6	8			
Jmenovitý podmíněný zkratový proud (při použití pojistek NH)	kA	80	80	80	50	80
Kategorie užití VDE 0660 T107/EN/IEC 60947-3	$U_e = 400V AC$ $U_e = 690V AC$ $U_e = 220V DC$ $U_e = 440V DC$	AC-23B AC-21B na dotaz DC-22B <sup>1)</sup>	AC-23B AC-21B na dotaz	AC-23B AC-21B DC-21B	AC-23B AC-22B DC-21B	AC-23B AC-22B DC-21B
Mechanická trvanlivost	poč. cyklů	2000	1600	1600	1000	1000
Pracovní teplota okolí		-25°C až +55°C				
Stupeň krytí DIN/EN 60529/VDE 0470 T1		IP3X				
Hmotnost bez pojistkové vložky	kg	0,54	0,84	2,2	3,6	4,1

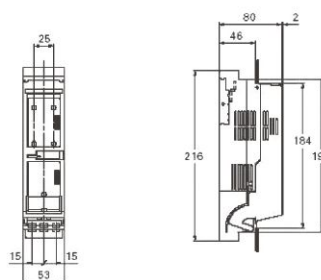
Obj. č.	Pv
LT0050	10 W
LT0054	13 W
LT0056	11 W
LT0057	11 W
LT050	9 W
LT051	9 W
LT052	9 W
LT053	19 W
LT054	19 W
LT055	19 W
LT056	14 W
LT057	14 W
LT150	18 W
LT152	26 W
LT153	20 W
LT154E	20 W
LT250	46 W
LT252	70 W
LT253	65 W
LT254E	65 W
LT350	57 W
LT353	67 W

Ztrátový výkon přístroje bez pojistky

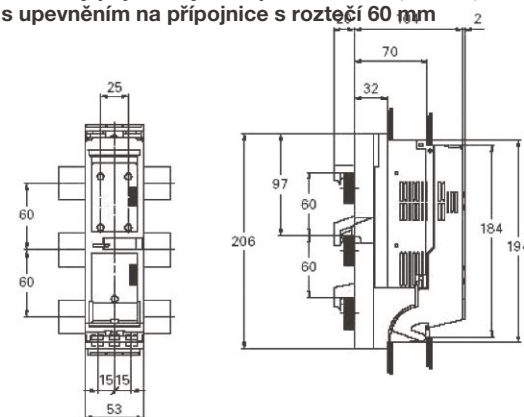
Rozměry pojistkových odpínačů NH00, LT050, LT051, LT052 s upevněním na lišty DIN



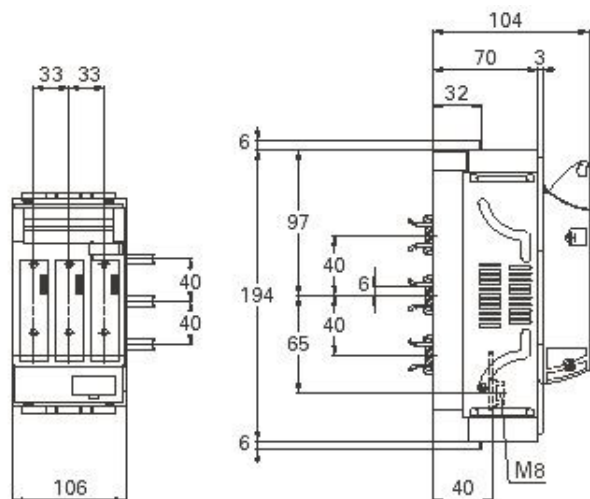
Rozměry pojistkových odpínačů NH000, LT0050 s upevněním na lišty DIN



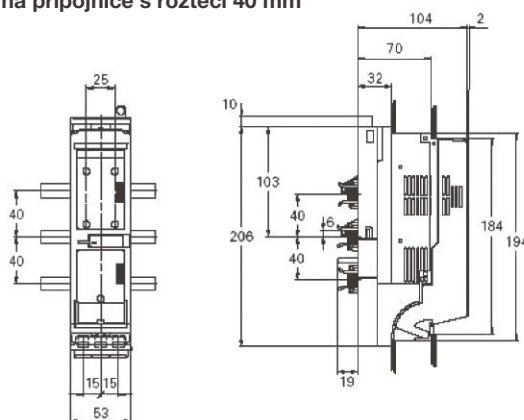
Rozměry pojistkových odpínačů NH000, LT056, s upevněním na přípojnice s roztečí 60 mm



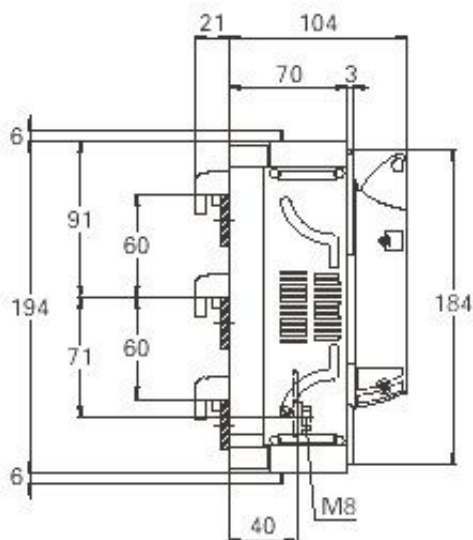
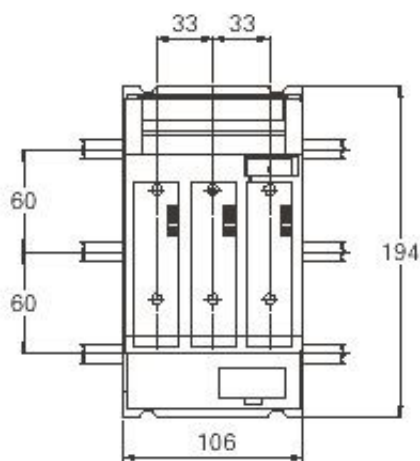
Rozměry pojistkových odpínačů NH00, LT053, LT054, LT055 s upevněním na přípojnice s roztečí 40 mm



Rozměry pojistkových odpínačů NH000, LT0054 s upevněním na přípojnice s roztečí 40 mm

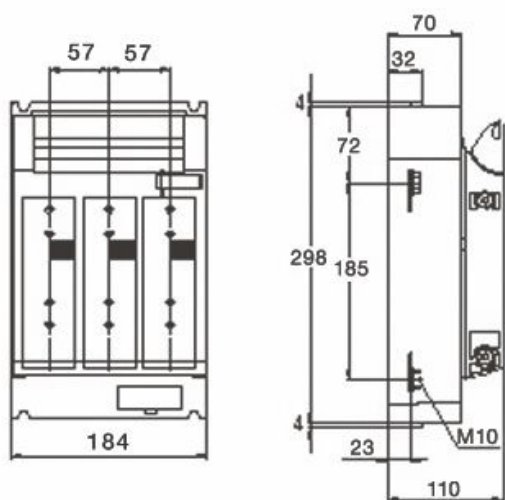


Rozměry pojistkových odpínačů NH00, LT056, LT057 s upevněním na přípojnice s roztečí 60 mm

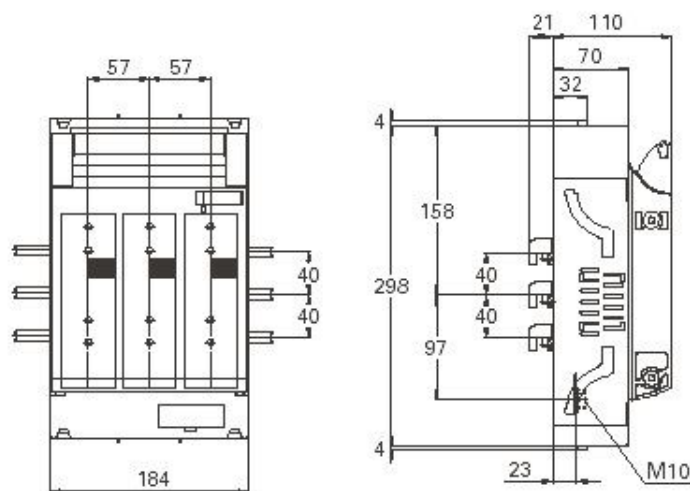


Pojistkové  
odpínače  
a odpojovače

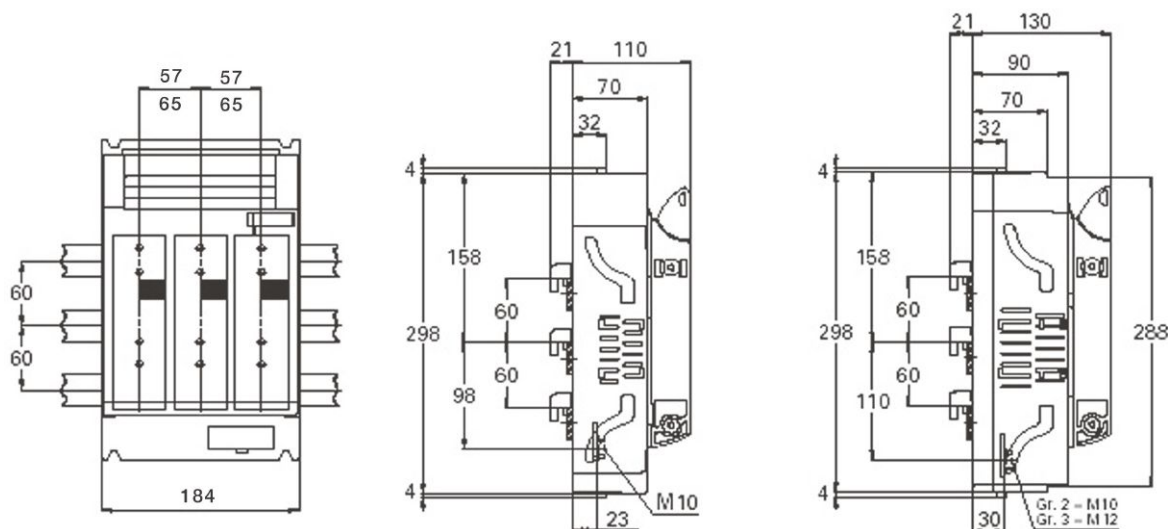
Rozměry pojistkových odpínačů NH1, LT150



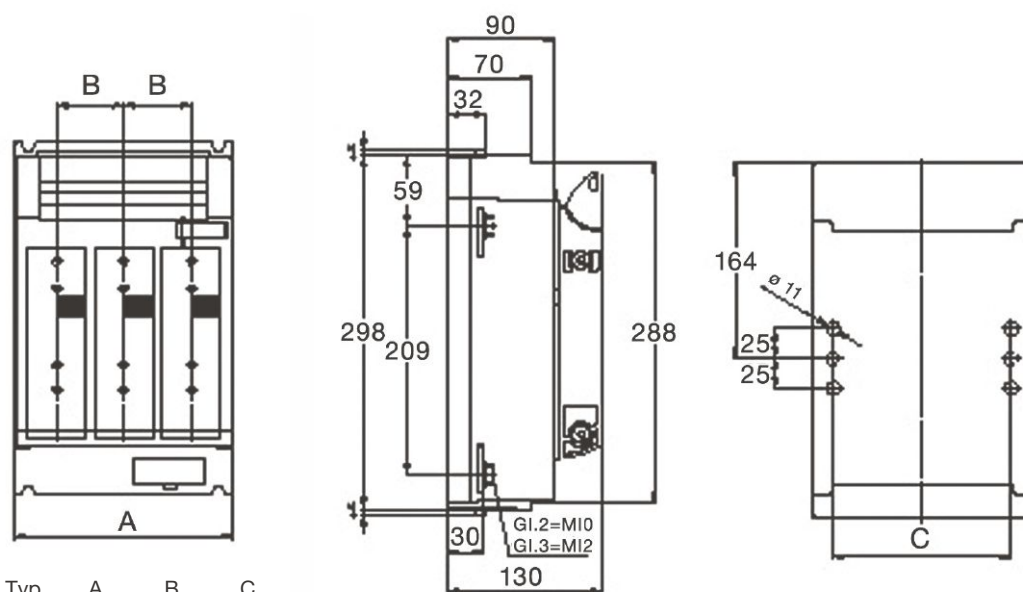
Rozměry pojistkových odpínačů NH1, LT152



Rozměry pojistkových odpínačů NH1 a NH2 s upevněním na přípojnice s roztečí 60 mm



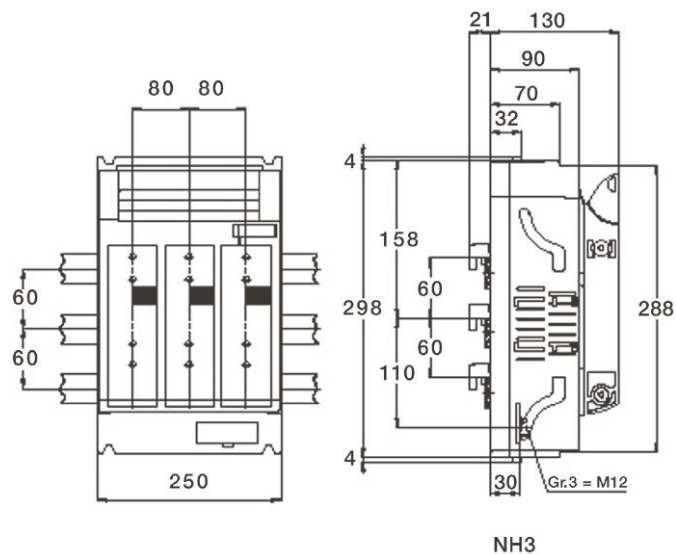
Rozměry pojistkových odpínačů NH2 a NH3, LT250 a LT350 s upevněním na montážní desku



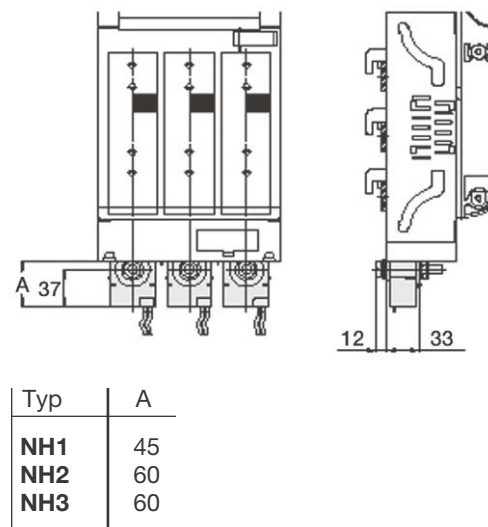
Typ	A	B	C
NH2	210	65	466
NH3	250	80	195

Pojistkové odpínače a odpojovače

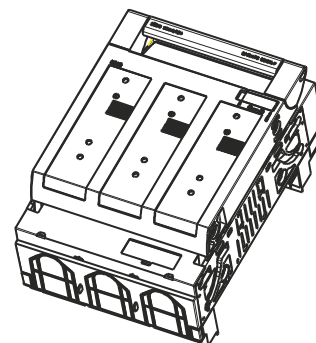
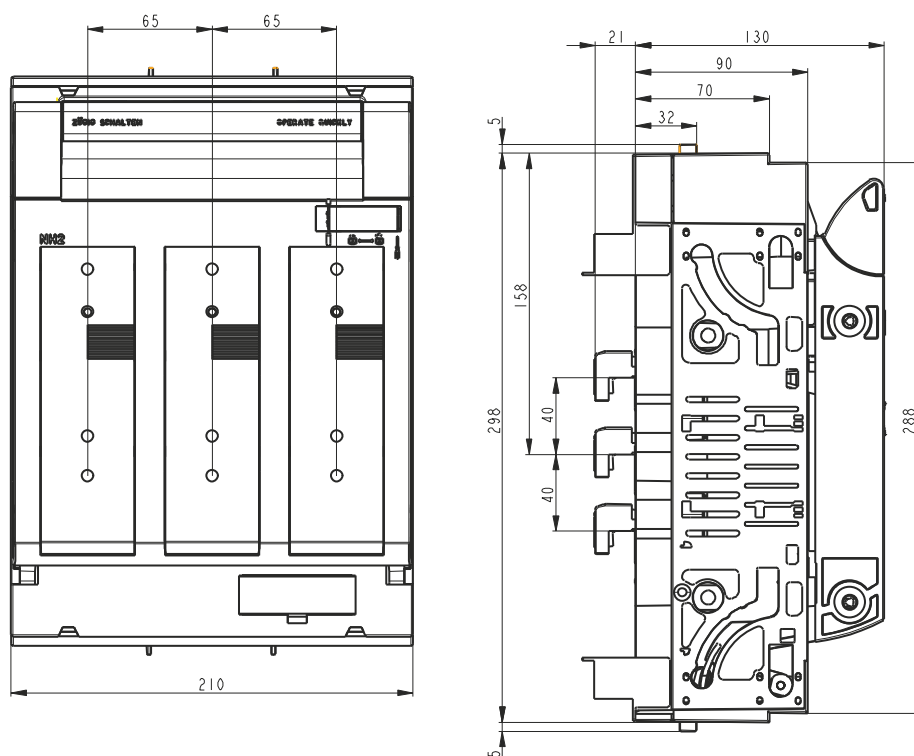
Rozměry pojistkových odpínačů NH3 LT353 s upevněním na přípojnice s roztečí 60 mm



Rozměry pojistkových odpínačů NH1 až NH3 s instalovanými proudovými měniči



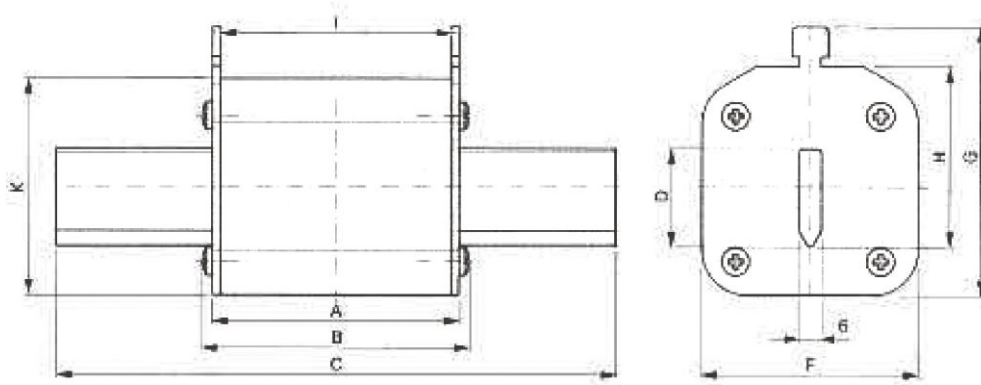
Rozměry pojistkových odpínačů NH2, LT253 s upevněním na přípojnice s roztečí 40 mm



Pojistkové  
odpínače  
a odpojovače

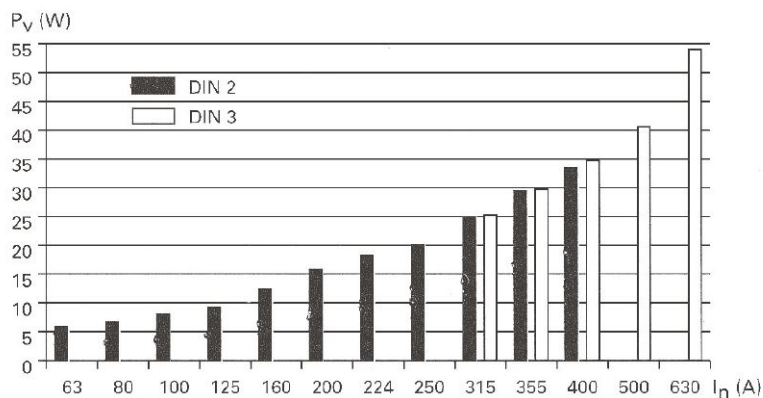
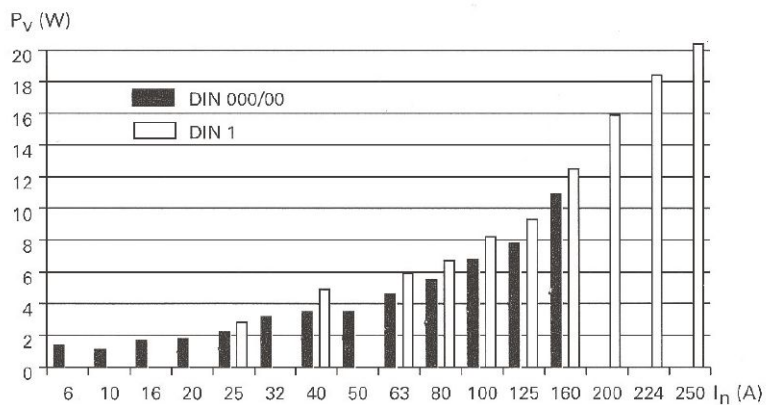
## Technická informace pro NH pojistkové vložky

### NH pojistkové vložky dle DIN 500 V ~



Velikost	Proud	A	B	C	D	F	G	H	I	K
000	≤ 100 A	49	53	79	15	21	51	35	45	37
00	> 100 A	49	53	79	15	30	59	35	45	45
1C	≤ 160 A	68	71	135	15	30	64	40	62	45
1	> 160 A	68	71	135	20	50	64	40	62	50
2C	≤ 250 A	68	71	150	20	50	50	48	62	50
2	> 250 A	68	71	150	26	58	72	48	62	58
3C	≤ 400 A	68	71	150	26	58	84	60	62	58
3	> 400 A	68	71	150	32	68	84	60	62	68

### Ztrátový výkon podle DIN 500 V ~



Pojistkové  
odpínače  
a odpojovače

# Řadové svorky Šroubové

	Obj. č.	Jmenovitý průřez (mm <sup>2</sup> )	Barva	Počet pater	Počet připojení na patro	Materiál krytu	Stupeň hořlavosti (dle UL94)	Zkoušeno proti explozi „Ex e“	Jmenovitý proud (A)	Jmenovité napětí (V)	Jmenovité imp. výdržné napětí (KV)	Stupeň znečištění
<b>Třívodičové svorky</b>	KXA0411	4	sv. šedá	3	2	PA666	V0	ne	26	400	6	3
	KXA0412	4	sv. šedá	3	2	PA666	V0	ne	26	400	6	3
	KXA0413	4	sv. šedá	3	2	PA666	V0	ne	26	400	6	3
	KXA0414	4	sv. šedá	2	2	PA666	V0	ne	26	400	6	3
	KXA0415	4	sv. šedá	1	2	PA666	V0	ano	26	400	6	3
	KXA0416	4	sv. šedá	3	2	PA666	V0	ne	26	400	6	3
	KXA0417	4	sv. šedá	3	2	PA666	V0	ne	26	400	6	3
<b>Fázové řadové a patrové svorky</b>	KXA02LH	2.5	šedá	1	2	PA666	V0	ano	24,0	800	8	3
	KXA04LH	4	šedá	1	2	PA666	V0	ano	32,0	800	8	3
	KXA06LH	6	šedá	1	2	PA666	V0	ano	41,0	800	8	3
	KXA10L	10	šedá	1	2	PA666	V0	ne	57,0	400	6	3
	KXA16L	16	šedá	1	2	PA666	V0	ne	76,0	400	6	3
	KXA35L	35	šedá	1	2	PA666	V0	ne	125,0	400	6	3
	KXB70LH	70	šedá	1	2	PA666	V0	ne	192,0	800	8	3
	KXB150LH	150	šedá	1	2	PA666	V0	ano	309	1000	8	3
	KXA02LX	2,5	šedá	2	2	PA666	V0	ne	24	500	6	3
	KXA04LX	4	šedá	2	2	PA666	V0	ne	32	400	6	3
	KXA10LH	10	šedá	1	2	PA666	V0	ano	57	800 (1000)	8	3
	KXA16LH	16	šedá	1	2	PA666	V0	ano	71	800	8	3
	KXB35LH	35	šedá	1	2	PA666	V0	ano	124	800	8	3
<b>Nulové N řadové a patrové svorky</b>	KXA02NH	2.5	modrá	1	2	PA666	V0	ano	24,0	800	8	3
	KXA04NH	4	modrá	1	2	PA666	V0	ano	32,0	800	8	3
	KXA06NH	6	modrá	1	2	PA666	V0	ano	41,0	800	8	3
	KXA10N	10	modrá	1	2	PA666	V0	ne	57,0	400	6	3
	KXA16N	16	modrá	1	2	PA666	V0	ne	76,0	400	6	3
	KXA35N	35	modrá	1	2	PA666	V0	ne	125,0	400	6	3
	KXA10NH	10	modrá	1	2	PA666	V0	ano	57	800	8	3
	KXA16NH	16	modrá	1	2	PA666	V0	ano	71	800	8	3
	KXB35NH	35	modrá	1	2	PA666	V0	ano	124	800	8	3
	KXB150NH	150	modrá	1	2	PA666	V0	ano	309	1000	8	3
KXB70NH	70	modrá	1	2	PA666	V0	ano	179	1000	8	3	
<b>Zemnicí PE řadové svorky</b>	KXA02E	2.5	zeleno/žlutá	1	2	PA666	V0	ne	Proudová zátěž dle DIN lišty		6	3
	KXB04E	4	zeleno/žlutá	1	2	PA666	V0	ne	Proudová zátěž dle DIN lišty		8	3
	KXB06E	6	zeleno/žlutá	1	2	PA666	V0	ne	Proudová zátěž dle DIN lišty		8	3
	KXA10E	10	zeleno/žlutá	1	2	PA666	V0	ne	Proudová zátěž dle DIN lišty		8	3
	KXA16E	16	zeleno/žlutá	1	2	PA666	V0	ne	Proudová zátěž dle DIN lišty		6	3
	KXB35E	35	zeleno/žlutá	1	2	PA666	V0	ne	Proudová zátěž dle DIN lišty		6	3
	KXB04EX	4	zeleno/žlutá	2	2	PA666	V0	ne	Proudová zátěž dle DIN lišty		6	3
	KXB10E	10	zeleno/žlutá	1	2	PA666	V0	ne	Proudová zátěž dle DIN lišty		8	3
	KXB16E	16	zeleno/žlutá	1	2	PA666	V0	ne	Proudová zátěž dle DIN lišty		8	3
	KXB35E1	35	zeleno/žlutá	1	2	PA666	V0	ne	Proudová zátěž dle DIN lišty		8	3
	KXB70E	70	zeleno/žlutá	1	2	PA666	V0	ne	Proudová zátěž dle DIN lišty		8	3
<b>Funkční svorky</b>	KXA02VB	2,5	černá	2	2	PA666	V0	ne	24	500	6	3
	KXA04VB	4	černá	2	2	PA666	V0	ne	32	400	6	3
	KXA04KD	4	šedá	1	2	PA666	V0	ne	20	800	8	3
	KXB04F5	4	šedá	1	2	PA666	V0	ne	6,3	800	8	3
	KXB04F6	4	šedá	1	2	PA666	V0	ne	10	800	8	3
	KXA04ND	4	modrá	1	2	PA666	V0	ne	25	400	6	3
	KXA10ND	10	modrá	1	2	PA666	V0	ne	45	400	6	3
	KXA16ND	16	modrá	1	2	PA666	V0	ne	62	400	6	3

(P) Ztrátový výkon (W)	Potřeba uzavírací krytky	Min. průřez plný vodič (mm <sup>2</sup> )	Max. průřez plný vodič (mm <sup>2</sup> )	Min. průřez slaněný vodič (mm <sup>2</sup> )	Max. průřez slaněný vodič (mm <sup>2</sup> )	Min. průřez jemně slaněný vodič (mm <sup>2</sup> )	Max. průřez jemně slaněný vodič (mm <sup>2</sup> )	Délka odizolování (mm)	Utahovací moment (Nm)	Šířka (mm)	Hloubka (mm)	Výška (mm)
1.2	ano	0,5	6	-	-	0,5	4	7	0,5	6	90	51.5
1.1	ano	0,5	6	-	-	0,5	4	7	0,5	6	90	51.5
1.2	ano	0,5	6	-	-	0,5	4	7	0,5	6	90	51.5
1.1	ano	0,5	6	-	-	0,5	4	7	0,5	6	90	51.5
0.3	ano	0,5	6	-	-	0,5	4	7	0,5	6	90	51.5
1.1	ano	0,5	6	-	-	0,5	4	7	0,5	6	90	51.5
0.9 + pojistka	ano	0,5	6	-	-	0,5	4	7	0,5	6	90	51.5
0.4	ano	0,50	4,0	-	-	0,50	2,5	9	0,4	5	44.5	48.5
0.7	ano	0,50	6,0	-	-	0,50	4,0	9	0,5	6	44.5	48.5
0.7	ano	0,50	10,0	-	-	0,50	6,0	11	1,2	8	48	53.5
0.8	ano	1,5	16,0	1,5	16,0	1,0	10,0	18	2,0	10	58	51.5
1.4	ano	1,5	25,0	1,5	25,0	1,0	16,0	16	2,0	12	58	51.5
1.5	ano	-	-	6,0	50,0	6,0	35,0	13	2,0	16	58	51.5
1.3	ne			16,0	95,0	10,0	70,0	24	10	24	76.8	81.2
3	ne	-	-	35	185	35	150	30	10	28	96	98.6
0.9	ano	0,5	4,0	-	-	0,5	2,5	8	0,4	5	65.8	63.9
1.4	ano	0,5	4			0,5	4,0	9	0,5	6	61.6	63
0.5	ano	1,5	10	16	16	2,5	10	13	2,0	10	53.8	55
0.6	ano	1,5	10	16	25	4	16	15	2,5	12	59.3	57.5
0.9	ne	10	10	16	50	10	35	18	3	16	70.6	67.6
0.4	ano	0,50	4,0	-	-	0,50	2,5	9	0,4	5	44.5	48.5
0.7	ano	0,50	6,0	-	-	0,50	4,0	9	0,5	6	44.5	48.5
0.7	ano	0,50	10,0	-	-	0,50	6,0	11	1,2	8	48	53.5
0.8	ano	1,5	16,0	1,5	16,0	1,0	10,0	18	2,0	10	58	51.5
1.4	ano	1,5	25,0	1,5	25,0	1,0	16,0	16	2,0	12	58	51.5
1.5	ano	-	-	6,0	50,0	6,0	35,0	13	2	16	58	51.5
0.5	ano	1,5	10	16	16	2,5	10	13	2,0	10	53.8	55
0.6	ano	1,5	10	16	25	4	16	15	2,5	12	59.3	57.5
0.9	ne	10	10	16	50	10	35	18	3	16	70.6	67.6
3	ne	-	-	35	185	35	150	30	10	28	96	98.6
1.3	ne	-	-	16	95	10	70	24	10	24	96	98.6
-	ano	0,5	4	-	-	0,5	2,5	9	0,5	5	48.6	48.5
-	ne	0,50	6,0	-	-	0,50	4,0	9	0,5	6	51	48.5
-	ne	0,50	10,0	-	-	0,50	6,0	12	1,2	8	54	53.5
-	ano	1,5	16,0	1,5	16,0	1,0	10,0	18	2,0	10	58	51.5
-	ano	1,5	25,0	1,5	25,0	1,0	16,0	16	2,5	12	58	51.5
-	ne	-	-	6,0	50,0	6,0	35,0	13	2	16	58	51.5
-	ne	0,5	6	-	-	0,5	4	9	0,5	6.2	59	63.2
-	ne	1,5	10	16	16	2,5	10	13	2,0	10	54	55
-	ne	1,5	10	16	25	4	16	15	2,5	12	57.5	57.5
-	ne	10	10	16	50	10	35	20	3	16	63	67.6
-	ne	-	-	16	95	10	70	24	6	24	75.2	81.2
0.6	ano	0,5	4	-	-	0,5	2,5	8	0,4	5	65.8	63.9
0.6	ano	0,5	4	-	-	0,5	4	9	0,5	6	61.6	70.5
0.4	ano	0,5	6	-	-	0,5	4	9	0,5	6	48	49.5
0,5 + pojistka	ne	0,5	6	-	-	0,5	4	8	0,5	8	77.2	54.5
0,5 + pojistka	ne	0,5	6	-	-	0,5	4	8	0,5	10	77.2	54.5
0.8	ano	0,5	6	-	-	0,5	4	9	0,5	6	53.5	48.5
1.2	ano	1	10	16	16	1	10	13	2,0	10	58	51.5
1.5	ano	1	10	16	25	1	16	15	2,0	12	58	51.5

### Vypínací charakteristiky a použití

Jističe vedení slouží k ochraně vedení před přetížením a zkratem.

Jsou vybaveny dvěma typy spouští:

- časově zpožděnou termickou spouští, která jistí vedení před přetížením
- elektromagnetickou spouští jisticí vedení před účinky zkratových proudů

Normy pro jističe:

DIN EN 60898-1  
IEC 60898-1  
VDE 0641-11

Vzhledem k použité vypínací charakteristice B, C a D je nutno dle specifikace EN, přiřadit jednotlivé charakteristiky k ochraně kabelů a vodičů.

Pak platí následující:

Ochrana proti nadměrnému zahřívání v důsledku přetížení je zajištěna v případě, že jsou splněny následující podmínky:

$$I_b \leq I_n \leq I_z$$

$$I_2 \leq 1,45 I_z$$

- $I_b$  Pracovní proud obvodu, zátěže  
 $I_z$  Zatěžovací proud kabelu  
 $I_n$  Jmenovitý nebo nastavitelný proud ochranného zařízení  
 $I_2$  Provozní proud při překročení proudu zařízení na ochranu (vyšší zkušební proud)

$$I_n \leq I_z$$

Při použití jističů charakteristiky B, C nebo D je požadována ochrana, která musí být zvolena podle zjednodušeného vztahu  $I_n \leq I_z$

### Použití:

Vypínací charakteristika B:

Pro jištění kabelů a vedení v domovních instalacích (světelné a zásuvkové obvody, tepelná zařízení).

Vypínací charakteristika C:

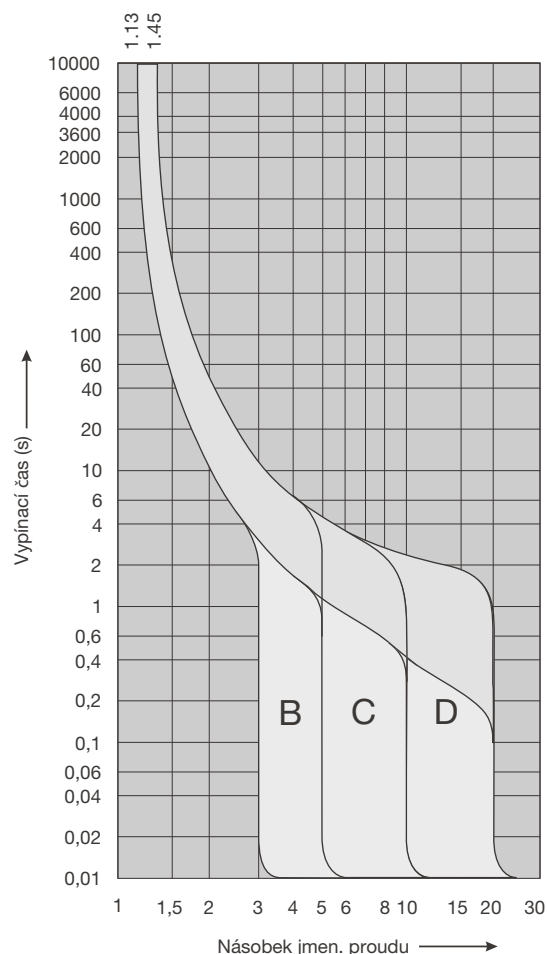
Pro jištění kabelů a vedení s vyššími proudovými rázy (žárovkové skupiny, motory).

Vypínací charakteristika D:

Pro jištění obvodů se zařízeními způsobujícími vysoké proudové rázy (transformátory, motory s těžkým rozběhem).

Vypínací charakteristiky jističů (při teplotě okolí 30°C)

### Vypínací charakteristika: B / C / D dle IEC 60898-1, DIN EN 60898-1, VDE 0641-11

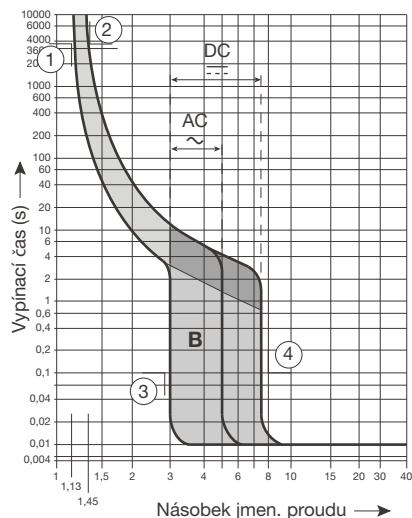


Norma	Vypínací charakteristika	Termická spoušť			Elektromagnetická spoušť		
		Nižší zkuš. proud $I_1$	Vyšší zkuš. proud $I_2$	Vypínací čas	Nižší zkuš. proud $I_4$	Vyšší zkuš. proud $I_5$	Vypínací čas
DIN EN 60898-1 VDE 0641-1	B	$1,13 \times I_n$	$1,45 \times I_n$	> 1 h < 1 h	$3 \times I_n$	$5 \times I_n$	> 0,1 s < 0,1 s
	C	$1,13 \times I_n$	$1,45 \times I_n$	> 1 h < 1 h	$5 \times I_n$	$10 \times I_n$	> 0,1 s < 0,1 s
	D	$1,13 \times I_n$	$1,45 \times I_n$	> 1 h < 1 h	$10 \times I_n$	$20 \times I_n$	> 0,1 s < 0,1 s

### Vypínací charakteristika „B“

Jističe: MBN, NBN

Chrániče s nadproud. ochranou

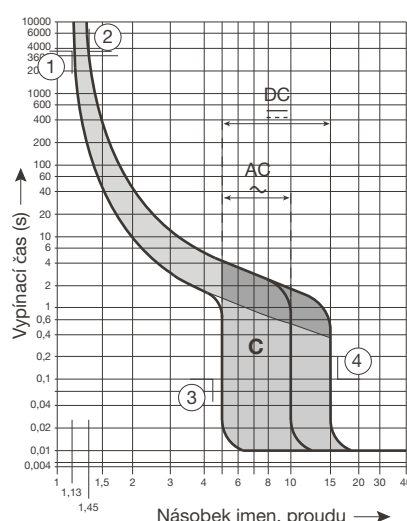


Body ①, ②, ③, ④  
viz tabulka 1 a 2

### Vypínací charakteristika „C“

Jističe: MCN, NCN

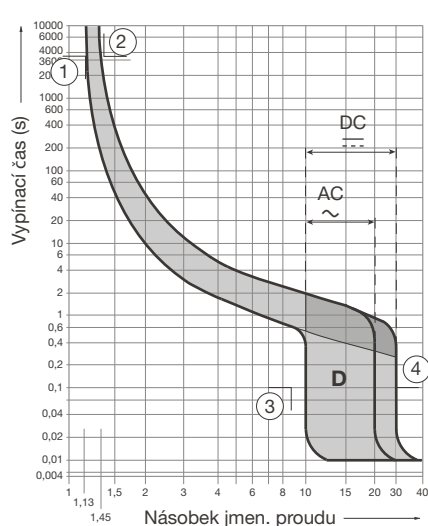
Chrániče s nadproud. ochranou



Body ①, ②, ③, ④  
viz tabulka 1 a 2

### Vypínací charakteristika „D“

Jističe: NDN



**Tabulka 1**

Jističe 6 kA		Vyp. charakteristika B		Vyp. charakteristika C	
		AC ~ 50 Hz	DC ...	AC ~ 50 Hz	DC ...
①	$I_{t1}$	1,13 $I_n$	1,13 $I_n$	1,13 $I_n$	1,13 $I_n$
②	$I_{t2}$	1,45 $I_n$	1,45 $I_n$	1,45 $I_n$	1,45 $I_n$
③	$I_{rm1}$	3 $I_n$	3 $I_n$	5 $I_n$	5 $I_n$
④	$I_{rm2}$	5 $I_n$	7,5 $I_n$	10 $I_n$	15 $I_n$

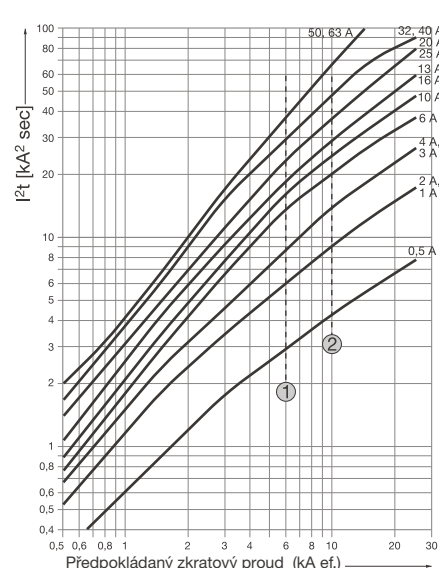
**Tabulka 1**

Jističe 10 kA		Vyp. charakteristika B		Vyp. charakteristika C		Vyp. charakteristika D	
		AC ~ 50 Hz	DC ...	AC ~ 50 Hz	DC ...	AC ~ 50 Hz	DC ...
①	$I_{t1}$	1,13 $I_n$	1,13 $I_n$	1,13 $I_n$	1,13 $I_n$	1,13 $I_n$	1,13 $I_n$
②	$I_{t2}$	1,45 $I_n$	1,45 $I_n$	1,45 $I_n$	1,45 $I_n$	1,45 $I_n$	1,45 $I_n$
③	$I_{rm1}$	3 $I_n$	4,5 $I_n$	5 $I_n$	5 $I_n$	10 $I_n$	15 $I_n$
④	$I_{rm2}$	5 $I_n$	7,5 $I_n$	10 $I_n$	15 $I_n$	20 $I_n$	30 $I_n$

### Charakteristiky $I^2t$

① Jističe MBN, MCN

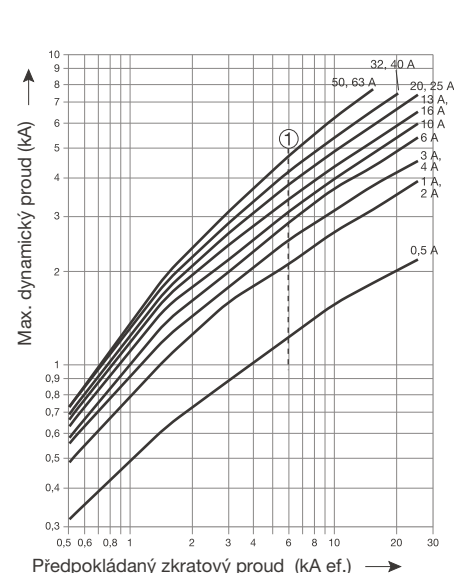
② Jističe NBN, NCN, NDN



### Maximální dynamické proudy

① Jističe MBN, MCN

② Jističe NBN, NCN, NDN



### Technické údaje:

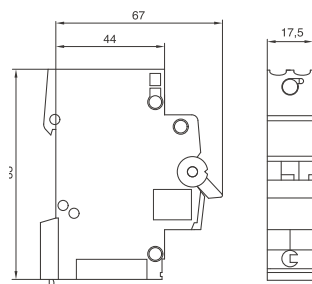
Řada	MBN	MCN	NBN	NCN	NDN
	od 0,5 do 63 A				
<b>Normy</b>	DIN EN 60898-1, IEC 60898-1, VDE 0641-11				
<b>Počet pólů</b>	1, 2, 3, 4, 1+N, 3+N				
<b>Vypínací charakteristika</b>	B	C	B	C	D
<b>Jmenovité napětí <math>U_n</math></b>	jednopolový 230 / 400 V~ vícepolový 400 V~				
<b>Max. jmenovité pracovní napětí</b>	<b>AC</b>	jednopolový 230 / 400 V~ vícepolový 400 V~			
	<b>DC</b>	jednopolový dvojpolový (oba póly v sérii)			60 V~ 125 V~
<b>Min. jmenovité pracovní napětí</b>	<b>AC</b>	12 V~ a 12 V~			
	<b>DC</b>				
<b>Jmenovitá zkratová schopnost <math>I_{cn}</math></b>	6 kA		10 kA		
<b>Třída omezení energie</b>	3 (dle VDE do 32 A)				
<b>Frekvence</b>	50 / 60 Hz				
<b>Připojitelnost vodičů</b>	<ul style="list-style-type: none"> <li>přívod: komb. svorka pro přípojnicí a vodič</li> <li>vývod: klecová svorka pro vodič</li> </ul>			<ul style="list-style-type: none"> <li>□ 1 až 25 mm<sub>2</sub></li> <li>□ 1 až 25 mm<sub>2</sub></li> </ul>	
<b>Utahovací moment pro šroub</b>	2,4 Nm na svorku				
<b>Životnost při jmenovité zátěži</b>	≤ 32 A 20000 cyklů > 32 A 10000 cyklů				
<b>Krytí</b>	IP 2x, zabudováno v rozvaděči IP 30				
<b>Okolní teplota</b>	Provozní: -25°C až +60°C Skladová: -25°C až +80°C				
<b>Jmen. imp. výdržné napětí <math>U_{imp}</math></b>	4 KV				

### Podmíněný zkrat. proud

Řada	Pojistka NH (gL)	Podmíněný zkrat. proud až do
MBN	50 A	50 kA
MCN	63 A	50 kA
a	80 A	50 kA
	100 A	50 kA
NBN, NCN, NDN	125 A	25 kA

### Rozměry

#### MBN, MCN, NBN, NCN, NDN



### Korekce jmenovitých proudů

Vliv okolní teploty na tepelnou spoušť jističů - tepelné spouště jističů jsou dimenzovány na okolní teplotu 30°C, kdy jmenovitý proud jističe  $I_n$  je bez nutnosti korekce. V tabulce jsou uvedeny korigované hodnoty jmenovitého proudu jističe v závislosti na okolní teplotě.

$I_n$ (A)	30°C	35°C	40°C	45°C	50°C	55°C	60°C
0,5	0,5	0,47	0,45	0,4	0,38	-	-
1	1	0,95	0,9	0,8	0,7	0,6	0,5
2	2	1,9	1,7	1,6	1,5	1,4	1,3
3	3	2,8	2,5	2,4	2,3	2,1	1,9
4	4	3,7	3,5	3,3	3	2,8	2,5
6	6	5,6	5,3	5	4,6	4,2	3,8
10	10	9,4	8,8	8	7,5	7	6,4
16	16	15	14	13	12	11	10
20	20	18,5	17,5	16,5	15	14	13
25	25	23,5	22	20,5	19	17,5	16
32	32	30	28	26	24	22	20
40	40	37,5	35	33	30	28	25
50	50	47	44	41	38	35	32
63	63	59	55	51	48	44	40

### Korekce jmen. proudů v závislosti na počtu jističů vedle sebe

Jmenovité proudy jističů instalovaných vedle sebe se z důvodu vzájemného působení tepla, musí korigovat dle opravného koeficientu (K) uvedeného v tabulce.

Počet jističů (1)	K
1	1,0
2..3	0,95
4..5	0,9
≥ 6	0,85

(1) pro přístroje 1-, 2-, 3-, 4-, 1+N-, 3+N-pólové

### Korekční hodnoty v aplikacích s různou frekvencí

Tepelné spouště jsou frekvenčně závislé. Pro různé hodnoty frekvencí je nutné použít korekční faktor (K).

F (Hz)	16 <sup>2</sup> / <sub>3</sub> až 60 Hz	100 Hz	200 Hz	400 Hz
Korekční faktor K	1	1,1	1,2	1,5

### Jističe v obvodech stejnosměrného proudu

Jističe 6 kA (řada M ...) a 10 kA (řada N ...) mohou být použity v DC aplikacích.

#### 1. Jmenovité napětí a vypínací schopnost

Řada	1-pólové		2-pólové (oba póly v sérii)	
	$U_N$ max	Jmenovitá zkrat. schopnost	$U_N$ max	Jmenovitá zkrat. schopnost
MBN, MCN	60 VDC	6 kA	125 VDC	6 kA
NBN, NCN, NDN	60 VDC	10 kA	125 VDC	10 kA

#### 2 parametry spouští

- Hodnoty termické spouště zůstávají nezměněny
- Nižší zkuš. proud  $I_1 = 1,13 I_n$
- Vyšší zkuš. proud  $I_2 = 1,45 I_n$
- Mění se pouze hodnota vyššího zkušební proudu u elektromagnetické spouště

Vyp. char.	B		C		D
	AC / 50 Hz	DC	AC / 50 Hz	DC	AC / 50 Hz
nižší..	$3 \times I_n$	$3 \times I_n$	$5 \times I_n$	$5 \times I_n$	$10 \times I_n$
vyšší..	$5 \times I_n$	$7,5 \times I_n$	$10 \times I_n$	$15 \times I_n$	$20 \times I_n$

Při ideální koordinaci vypne jistič sám až k hranici své jmen. vypínací schopnosti. V případech, kdy hodnota předpokládaného zkratového proudu v místě instalace převyšuje vypínací schopnost samotného jističe, vypíná tento společně s předřazeným jisticím prvkem (záložní ochrana). V tabulkách jsou uvedeny hodnoty předpokládaného zkratového proudu, které budou při předjištění jisticím prvkem s uvedenou max. hodnotou jmen. proudu spolehlivě vypnuty. Hodnoty selektivity jističů s předřazenou pojistkou jsou uvedeny na následující straně.

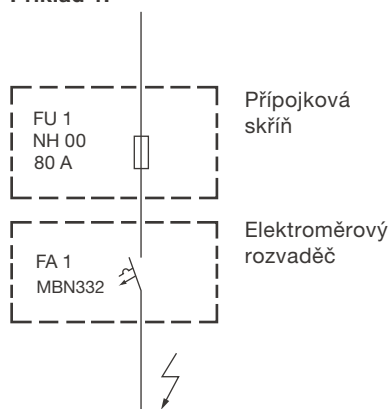
### Příklad 1: koordinace pojistka - jistič

V přípojkové skříni je provedeno předjištění nožovými pojistkami FU s  $I_n = 80$  A. V elektroměrovém rozvaděči je použit jistič obj. č. MBN332 (32 A/B) s vypínací schopností 6 kA. Vypínací schopnost této kombinace je 50 kA, což znamená, že dojde k bezproblémovému vypnutí až do 50 kA předpokládaného zkratového proudu v kterémkoliv místě obvodu. Selektivita je přitom zajištěna do 4 kA (viz. tab. selektivita tavná pojistka - jistič).

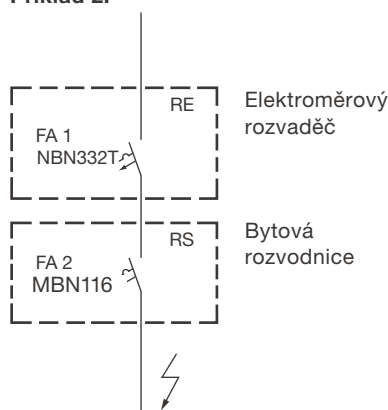
### Příklad 2: koordinace jistič - jistič

V elektroměrovém rozvaděči je provedeno předjištění jističem FA 1, obj. č. NBN332T s vypínací schopností 10 kA. V bytové rozvodnici je použit jistič FA 2, obj. č. MX116 s vypínací schopností 6 kA. Vypínací schopnost této kombinace je 10 kA, což znamená, že dojde k bezproblémovému vypnutí až do 10 kA předpokládaného zkratového proudu v kterémkoliv místě obvodu i při použití jističů se spínací schopností 6 kA v podružném rozvaděči, bez ohledu na případné další předjištění v přípojkové skříni. Selektivita je přitom zajištěna pouze do 130 A, neboť při kombinaci jistič - jistič nelze prakticky dosáhnout přijatelných hodnot selektivity. Použití jističe je však zpravidla vynuceno připojovacími podmínkami rozvodných podniků.

### Příklad 1:



### Příklad 2:



### Podmíněný zkrat. proud s předřazenou pojistkou

Jistič na straně zátěže			Jisticí prvek na straně sítě					
Řada	Vyp. schopnost	Char.	Pojistka					
			NH 00 (gL)		Diazed		Válcová (gL) 14/51	Válcová (gL) 22/58
			20 až 100 A	125 až 160 A	rychlá	pomalá		
MBN..., MCN...	6 kA	B, C	50 kA	25 kA	50 kA	50 kA	50 kA	50 kA
NBN..., NCN..., NDN...	10 kA	B, C, D	50 kA	25 kA	50 kA	50 kA	50 kA	50 kA

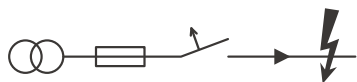
### Podmíněný zkrat proud s předřazeným jističem

Jistič na straně zátěže			Jisticí prvek na straně sítě				
Řada	Vyp. schopnost	Char.	Jistič				
			Řada MB... 6 kA EN 60 898 max. 63 A	Řada MC... 6 kA EN 60 898 max. 63 A	Řada NBN... 10 kA EN 60 898 max. 63 A	Řada NCN... 10 kA EN 60 898 max. 63 A	Řada NDN... 10 kA EN 60 898 max. 63 A
MCN...	6 kA	B			10 kA	10 kA	10 kA
MBN...	6 kA	C			10 kA	10 kA	10 kA

### Zkratová selektivita

Zkratová selektivita jističe a předřazené pojistky

Selektivita při jištění je zajištěna, jestliže je vzniklá porucha odpojována jisticím prvkem, který je nejbližší k jejímu místu, aniž by docházelo k vypínání ostatních předřazených jisticích prvků.



### Selektivita tavná pojistka - jistič (údaje v kA)

Řada	Jmenovitá zkrat. schopnost	$I_n$	Pojistka NH00 gL / gG							Pojistka DIAZED gL / gG						
			25 A	35 A	50 A	63 A	80 A	100 A	125 A	160 A	25 A	35 A	50 A	63 A	80 A	100 A
MBN	6 kA	6 A	1,3	2	4,7	6	6	6	6	6	1,1	2,4	4,7	6	6	6
		10 A	1,2	1,6	3	4,5	6	6	6	6	0,9	1,7	3	6	6	6
		13 A	1	1,4	2,8	3,8	6	6	6	6	-	1,5	2,8	5,1	6	6
		16 A	-	1,2	2,6	3,5	6	6	6	6	-	1,4	2,6	4,9	5,8	6
		20 A	-	-	2,3	3	5,5	6	6	6	-	-	2,3	4,1	5	6
		25 A	-	-	2,1	2,7	4,7	6	6	6	-	-	2,1	3,8	4,1	6
		32 A	-	-	1,9	2,5	4	6	6	6	-	-	1,9	3,2	3,8	6
		40 A	-	-	-	2,2	-	6	6	6	-	-	-	2,8	3,1	5,8
		50 A	-	-	-	-	-	4,5	6	6	-	-	-	-	2,3	5,2
		63 A	-	-	-	-	-	4	6	6	-	-	-	-	4,3	
MCN	6 kA	0,5 A	6	6	6	6	6	6	6	6	-	-	-	-	-	-
		1 A	6	6	6	6	6	6	6	6	-	-	-	-	-	-
		2 A	4,5	6	6	6	6	6	6	6	-	-	-	-	-	-
		3 A	3	6	6	6	6	6	6	6	-	-	-	-	-	-
		4 A	1,5	3,5	6	6	6	6	6	6	-	-	-	-	-	-
		6 A	1,1	1,8	3,5	5,5	6	6	6	6	1	2	4,5	6	6	6
		10 A	1	1,2	2,5	4	5	6	6	6	0,7	1,4	3,2	6	6	6
		13 A	0,8	1	1,8	3,5	4,5	6	6	6	-	1,1	2,6	4,8	5,7	6
		16 A	-	0,9	1,3	2,8	3,8	6	6	6	-	1	2,4	4,6	5,2	5,5
		20 A	-	-	1	2,5	3,2	5,5	6	6	-	-	2,1	4,4	4,8	5,5
		25 A	-	-	-	2	2,8	5,1	6	6	-	-	1,8	3,4	3,8	4,7
		32 A	-	-	-	-	2,5	4,5	6	6	-	-	-	2,8	3,5	4
		40 A	-	-	-	-	-	3,8	6	6	-	-	-	1,9	2,8	3,8
50 A	-	-	-	-	-	2,5	6	6	-	-	-	-	-	3,5		
		63 A	-	-	-	-	-	6	6	-	-	-	-	-	-	

Selektivita tavná pojistka - jistič (údaje v kA)

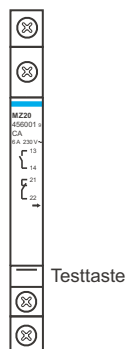
Řada	Jmenovitá zkrat. schopnost	In	Pojistka NH00 gL / gG								Pojistka DIAZED gL / gl					
			25 A	35 A	50 A	63 A	80 A	100 A	125 A	160 A	25 A	35 A	50 A	63 A	80 A	100 A
<b>NBN</b>	<b>10 kA</b>	6 A	0,71	1,4	2,7	3,6	5,3	12	T	T	0,94	1,6	2,8	5,1	5,6	T
		10 A	0,63	1,3	2,4	3,1	4,5	10	22	T	0,84	1,4	2,4	4,4	4,9	9,3
		13 A	0,55	1,1	2	2,6	3,7	8,1	16	24	0,71	1,2	2,1	3,7	4	7,6
		16 A	0,55	1,1	2	2,6	3,7	8,1	16	24	0,71	1,2	2,1	3,7	4	7,6
		20 A	0,45	0,97	1,7	2,2	3	6,2	12	17	0,58	1	1,7	3	3,2	5,8
		25 A	-	0,97	1,7	2,2	3	6,2	12	17	-	1	1,7	3	3,2	5,8
		32 A	-	-	1,4	1,8	2,5	5	9,2	12	-	0,89	1,5	2,4	2,6	4,6
		40 A	-	-	1,4	1,8	2,5	5	9,2	12	-	-	1,5	2,4	2,6	4,6
		50 A	-	-	-	1,7	2,3	4,2	7	9	-	-	-	2,2	2,4	4
		63 A	-	-	-	-	2,3	4,2	7	9	-	-	-	-	2,4	4
<b>NCN</b>	<b>10 kA</b>	0,5 A	2	6,2	17	T	T	T	T	T	3	7	18	T	T	T
		1 A	1,05	2,6	6	8,6	14	T	T	T	1,4	2,8	6,1	14	15	T
		2 A	1,05	2,6	6	8,6	14	T	T	T	1,4	2,8	6,1	14	15	T
		3 A	0,82	1,8	4	5,5	8,6	22	T	T	1,1	2	4	8,4	9,3	20
		4 A	0,82	1,8	4	5,5	8,6	22	T	T	1,1	2	4	8,4	9,3	20
		6 A	0,71	1,4	2,7	3,6	5,3	12	T	T	0,95	1,6	2,7	5,1	5,6	11
		10 A	0,63	1,3	2,4	3,1	4,5	10	22	T	0,84	1,4	2,4	4,4	4,9	9,3
		13 A	0,55	1,1	2	2,6	3,7	8,1	16	24	0,73	1,2	2,1	3,7	4	7,6
		16 A	-	1,1	2	2,6	3,7	8,1	16	24	0,7	1,2	2,1	3,7	4	7,6
		20 A	-	0,98	1,7	2,2	3	6,2	12	17	-	1,05	1,7	3	3,2	5,8
		25 A	-	-	1,7	2,2	3	6,2	12	17	-	-	1,7	3	3,2	5,8
		32 A	-	-	1,4	1,8	2,5	5	9,2	12	-	-	1,5	2,4	2,6	4,6
		40 A	-	-	-	1,8	2,5	5	9,2	12	-	-	-	2,4	2,6	4,6
		50 A	-	-	-	-	2,3	4,2	7	9	-	-	-	2,2	2,4	4
		63 A	-	-	-	-	-	4,2	7	9	-	-	-	-	2,4	4
<b>NDN</b>	<b>10 kA</b>	0,5 A	2	5,7	14	21	T	T	T	T	3	6,4	14	T	T	T
		1 A	1	2,3	4,7	6,4	9,5	T	T	T	1,3	2,5	4,9	9,4	10	T
		2 A	1	2,3	4,7	6,4	9,5	T	T	T	1,3	2,5	4,9	9,4	10	T
		3 A	0,78	1,6	3,5	4,7	7	17	T	T	1,05	1,8	3,6	6,8	7,5	15
		4 A	0,78	1,6	3,5	4,7	7	17	T	T	1,05	1,8	3,6	6,8	7,5	15
		6 A	0,63	1,3	2,5	3,3	4,9	10	24	T	0,83	1,4	2,6	4,8	5,2	9,7
		10 A	0,53	1,1	2	2,6	3,9	8	16	T	0,7	1,2	2,1	3,7	4	7,4
		13 A	-	0,98	1,7	2,2	3,1	6,2	12	18	-	1,05	1,8	3	3,3	5,8
		16 A	-	-	1,7	2,2	3,1	6,2	12	18	-	-	1,8	3	3,3	5,8
		20 A	-	-	1,3	1,6	2,2	4,4	8,1	11	-	-	1,3	2,2	2,4	4,1
		25 A	-	-	-	1,6	2,2	4,4	8,1	11	-	-	-	2,2	2,4	4,1
		32 A	-	-	-	1,3	1,8	3,3	5,7	7,5	-	-	-	1,7	1,9	3,1
		40 A	-	-	-	-	1,8	3,3	5,7	7,5	-	-	-	-	1,9	3,1
		50 A	-	-	-	-	-	2,8	4,6	6	-	-	-	-	-	2,6
		63 A	-	-	-	-	-	-	4,6	6	-	-	-	-	-	-

T = plně selektivní

### Přídavná zařízení pro signalizaci

Lze montovat zleva na všechny modulové jističe a chrániče s nadproudovou ochranou.

#### Pomocný kontakt MZ201



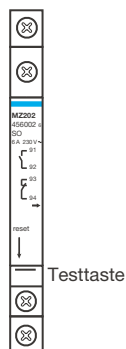
Umožňuje signalizaci stavu jističe, bez ohledu na příčinu vypnutí. Vypnutý stav je tedy signalizován při ručním vypnutí jističe, stejně jako při vybavení jističe spouští.

Kontakty lze také ovládat ručně pro testovací účely.

### Další zařízení pro podávání informací

Funkce: indikace stavu přístroje  
Signální kontakt MZ202

#### Signální kontakt MZ202



Signalizuje vypnutí jističe vlivem:  
- přetížení nebo zkratu  
- působením pracovní nebo podpětové spouště (MZ203, MZ206) Nereaguje na ruční vypnutí jističe

Signální kontakt je vybaven (test) páčkou, která umožňuje:  
- vizuální signalizaci vypnutí jističe při přetížení nebo zkratu  
- potvrzení těchto poruch před opětovným zapnutím obvodu

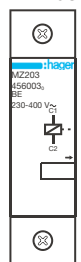
Kontakty lze také ovládat ručně pro testovací účely.

### Přídavné zařízení pro vybavení jističe

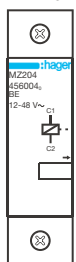
Funkce: dálkové vypínání jističe

#### Pracovní spoušť

##### MZ203



##### MZ204

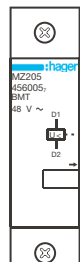


Umožňuje vypnutí jističe přiložením napětí na spoušť. Při vypnutí jističe je cívka spouště odpojena od ovládacího napětí pomocí zabudovaného kontaktu, což umožňuje použití vypínacího impulsu trvalého rázu.

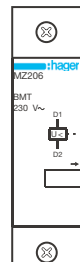
Použití: pro dálkové vypnutí jističe (např. z bezpečnostního hlediska)

#### Podpětová spoušť

##### MZ205



##### MZ206



Umožňuje vypnutí jističe přerušením obvodu spouště. Tato vlastnost zaručuje tzv. pozitivní bezpečnost při použití jako pracovní spoušť. V ovládacím obvodu lze pak použít rozpínacích tlačítek, která zajišťují vysokou spolehlivost obvodu nouzového vypnutí.

Zabraňuje nežádoucímu rozběhu motorů při poruchách v síti.

Vypínací rozsah 35% - 70%  $U_n$ .

### Kombinace jističe s přídavným zařízením

Pravidlo: Na jeden jistič lze namontovat max. 3 kontakty (MZ201 nebo MZ202) a jednu spoušť (MZ203 až MZ206)

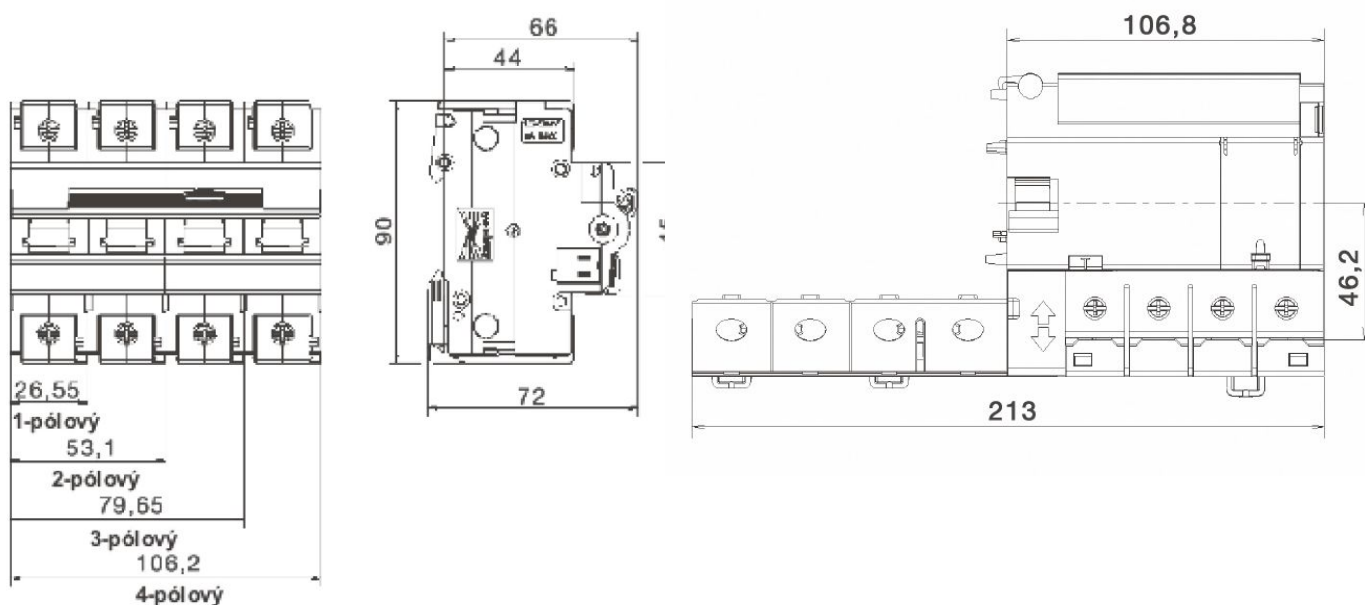
Zařízení 4	Zařízení 3	Zařízení 2	Zařízení 1	
/	/	/	MZ201 bis MZ206	
/	/	MZ201	MZ201	
/	/	MZ203-MZ206	MZ201	
/	MZ203-MZ206	MZ201	MZ201	
MZ203-MZ206	+ MZ201	+ MZ201	+ MZ201	
/	/	/	MZ202	
/	/	MZ201	MZ202	
MZ203-MZ206	MZ203-MZ206	MZ201	MZ202	
	MZ201	MZ201	MZ202	

Technické údaje	MZ201	MZ202	MZ203/204	MZ205/206
<b>Kontakty</b>	-	1 S + 1 R (bezpotenciálový)	1 S + 1 R (bezpotenciálový)	-
	$U_n/I_n$	230 V~ 6 A AC12	230 V~ 6 A AC12	-
<b>Cívka</b>	$U_n$	-	-	MZ203: 230 V - 415 V~ 50 Hz 110 V - 130 V ~ MZ204: 24 V - 48 V~ 50 Hz 12 V - 48 V ~
	Spotřeba	-	-	8 VA (při přitahu)
	Oblast rozepnutí	-	-	$U_n < 35\%$ vypnuto $U_n 35 - 70\%$ vypnuto nebo sepnuto $U_n > 70\%$ sepnuto
<b>Počet modulů</b>	0,5	0,5	1	1
<b>Okolní teplota</b>	-25°C až +60°C			
<b>Skladovací teplota</b>	-40°C až +80°C			
<b>Připojení slaněným vodičem</b>	1 x 0,5 až 4 mm <sup>2</sup> nebo 2 x 0,5 až 1,5 mm <sup>2</sup>			
<b>Připojení plným vodičem</b>	1 x 1 až 6 mm <sup>2</sup> nebo 2 x 0,5 až 2,5 mm <sup>2</sup>			

### Technické údaje

Objednací čísla	<b>HMBxxx, HMCxxx, HMDxxx</b>			
Vypínací charakteristika při 30°C	B, C, D			
Počet pólů	1-pól.	2-pól.	3-pól.	4-pól.
Počet modulů (šířky 17,5 mm)	1,5	3	4,5	6
Jmenovité proudy: In	80 A - 100 A - 125 A			
Frekvence	50 / 60 Hz			
Jmenovité napětí: Un	240 / 415 V~			
Vypínací schopnost: Icn	15 kA (EN 60 898)			
Vypínací schopnost: Icu	-		15 kA (EN 60 947-2)	
Vypínací schopnost: Ics	7,5 kA (EN 60 898)		7,5 kA (EN 60 947-2)	
Jmenovité impulsní výdržné napětí: Uimp	6 kV			
Izolační napětí	500 V			
Mechanická životnost	10000 cyklů			
Elektrická životnost	4000 cyklů			
Ztrátový výkon při In	80 A	100 A	125 A	
	5 W	5,5 W	8 W	
	10 W	11 W	16 W	
	15 W	16,5 W	24 W	
	20 W	22 W	32 W	
Ztrátový výkon s vodiči	80 A	100 A	125 A	
	8,2 W	9,1 W	11,9 W	
	16,4 W	18,1 W	23,8 W	
	24,6 W	27,2 W	35,7 W	
	32,8 W	36,3 W	47,6 W	
Teplota okolí	-5 až + 60° C (In 30°C)			
Skladovací teplota	-25 až +80° C			
Montážní poloha	vertikální, horizontální, vodorovná			
Klimatická odolnost	95 % vlhkost při 55°C			
Nadmořská výška	max. 2000 m			
Krytí	IP 20			
Připojitelnost vodičů: lanko	do 35 mm <sup>2</sup>			
plný vodič	do 70 mm <sup>2</sup>			
Utahovací moment	3,5 až 5 Nm			
Možnost dalšího připojení: (autosvorkou)	2,5 až 3,5 mm pro vodič 1,5 až 6 mm <sup>2</sup> (max. 6 A)			
Hmotnost	240 g	475 g	712 g	950 g

### Rozměry:



## Technické údaje

	6kA přístroje	10kA přístroje
Normy	DIN VDE0664-20 / EN 61009-1 / EN 61009-2-1	
Jmenovité proudy	6, 10, 13, 16, 20, 25, 32, 40A	6, 10, 13, 16, 20, 25, 32A
Reziduální proud	30mA	
Jmenovité napětí	230 V~	
Šířka v modulech	2	
Frekvence	50 / 60 Hz	
Vypínací charakteristika jističe*	B a C	
Vypínací schopnost	6kA	10kA
Třída omezení energie	3	
Odolnost proti proud. rázům /	250A / Typ G 3kA	250A
Počet pólů	2 (jeden jištěn)	
Provozní teplota	-25°C - + 40°C	
Skladovací teplota	-25°C - + 80°C	
Připojení slaněný vodič	16 mm <sup>2</sup>	
Připojení plný vodič	25 mm <sup>2</sup>	
Utahovací moment	2,8 Nm	

\* Vypínací charakteristiky jsou uvedeny u technických stránek jističů  
Vzhledem k úspoře místa (šíře jen 2 mod.) je tento kombinovaný přístroj vhodný především pro zásuvkové obvody.

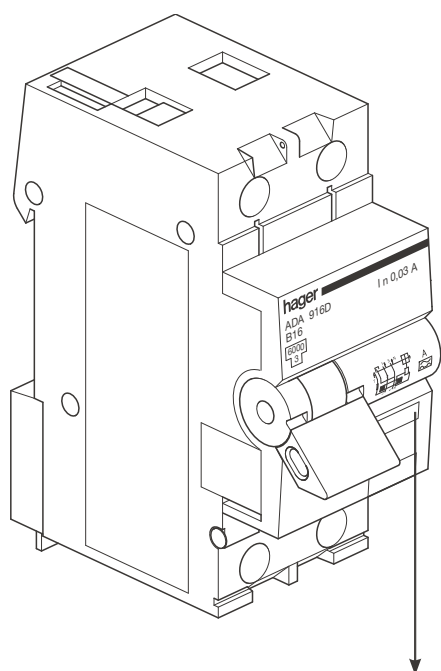
Přívodní svorky přístroje umožňují vedle připojovacích vodičů i použití připojovacích přípojníc a tím bezproblémové propojení více přístrojů.

### Proudové chrániče s nadproudovou ochranou:

Přístroj s 1 jištěným pólem a 2 spínanými póly je kombinací proudového chrániče a jističe.

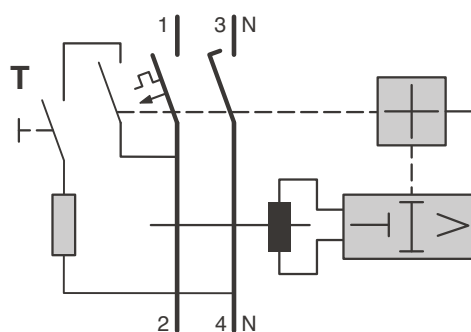
Bezpečné odpojení obvodu ve všech pólech je zajištěno při:

- vzniku poruchového proudu
- přetížení
- zkratu

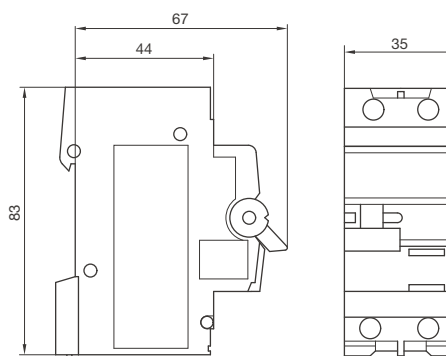


Signalizace příčiny vypnutí.  
Jen při vypnutí vlivem poruchového proudu je ukazatel žlutý.

### Elektrické zapojení



### Rozměry Proudový chránič s nadproudovou ochranou



**Technické údaje proudové chrániče Typ A a AC\***

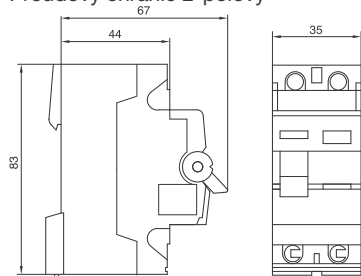
	2-pólový Typ A a AC*	4-pólový Typ A				
<b>Normy</b>	DIN VDE 0664 -10+11 / EN 61008-1 a EN 61008-2-1					
<b>Jmenovitý proud</b>	16 A, 25 A, 40 A, 63 A	25 A	40 A	63 A	80 A	100 A
<b>Jmenovité napětí</b>	127/230 V~ -10% / +6%					
<b>Počet modulů</b>	2	4				
<b>Frekvence</b>	50 / 60 Hz					
<b>Jmenovitý reziduální proud</b>	10 mA 30 mA 30 mA [G]* 100 mA [G]* 300 mA	30 mA 300 mA	30 mA 30 mA [HI] 30 mA [G] 100 mA [G] 100 mA [S] 100 mA 300 mA 300 mA [S]	30 mA 30 mA [HI] 30 mA [G] 100 mA [G] 100 mA [S] 100 mA 300 mA 300 mA [S]	30 mA 300 mA	30 mA 300 mA
<b>Vypínací schopnost</b>	6000 A					
<b>Odolnost proti ráz. proudu</b>	250 A pro všechny produkty, s výjimkou [G] 3 kA a [S], [HI] 5 kA					
<b>Provozní teplota</b>	-25°C až +40°C					
<b>Skladovací teplota</b>	-25°C až +80°C					
<b>Připojení slané vodič</b>	16 mm <sup>2</sup>				35 mm <sup>2</sup>	
<b>Připojení plný vodič</b>	25 mm <sup>2</sup>				50 mm <sup>2</sup>	
<b>Utahovací moment</b>	2,7 Nm					

**Technická data: přídatná zařízení pro proudové chrániče**

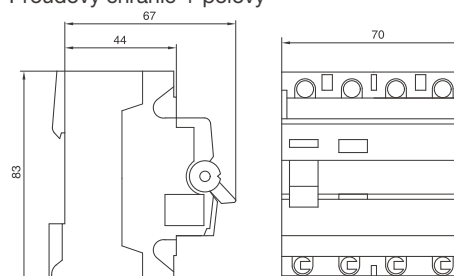
	<b>CZ001</b>	<b>MZ203/MZ204</b>	<b>MZ205/MZ206</b>
<b>Kontakty</b>	1 S + 1 R (bezpotenciálový)	-	-
$U_n/I_n$	230 V~ 6 A AC12	-	-
<b>Cívka</b>		MZ203: 230 V~ 415 V~ 50 Hz 110 V~ 130 V ~ MZ204: 24 V~ 48 V~ 50 Hz 12 V~ 48 V ~	MZ205: 48 V ~ MZ206: 230 V~ 50 Hz
$U_n$	-	-	-
Spotřeba	-	8 VA (při přitahu)	3 W/3 VA (v sepnut. stavu)
Oblast rozepnutí	-	-	$U_n < 35\%$ vypnuto $U_n 35 - 70\%$ vypnout nebo sepnuto $U_n > 70\%$ sepnuto
<b>Počet modulů (17,5 mm)</b>	1		
<b>Utahovací moment</b>	max. 1,3 Nm (šroub PZ1)		
<b>Provozní teplota</b>	-25°C až +60°C		
<b>Skladovací teplota</b>	-40°C až +80°C		
<b>Připojení slané vodič</b>	1 x 0,5 až 4 mm <sup>2</sup> nebo 2 x 0,5 až 1,5 mm <sup>2</sup>		
<b>Připojení plný vodič</b>	1 x 1 až 6 mm <sup>2</sup> nebo 2 x 0,5 až 2,5 mm <sup>2</sup>		

**Rozměry**

Proudový chránič 2-pólový



Proudový chránič 4-pólový



### Přídavná zařízení

Pro všechny 2- a 4-pólové proudové chrániče 16 - 100 A

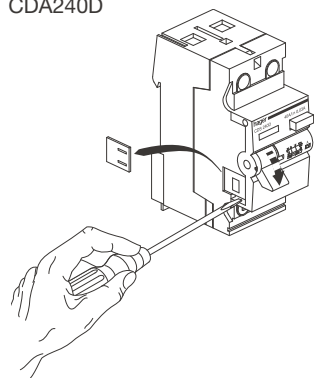
Montují se z levé strany přístroje a mají tyto funkce:

- Pomocný / signální kontakt CZ001
- Vypínací spoušť MZ203, MZ204
- Podpěťová spoušť MZ205, MZ206

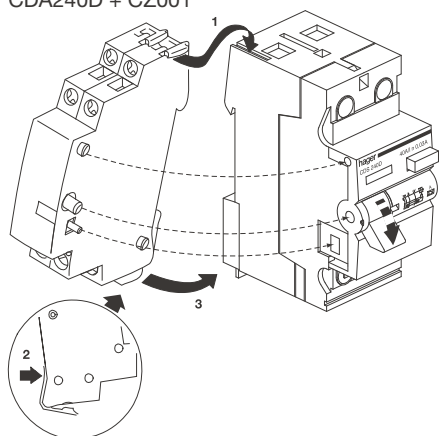
Instalace: Pomocného kontaktu CZ001

Konstrukce pomocného / signálního kontaktu umožňuje rychlé a bezpečné upevnění na proudový chránič.

CDA240D



CDA240D + CZ001



### Pomocný / signální kontakt

**Pomocný kontakt CA** a **signální kontakt SD** obsahují po jednom spínacím kontaktu a jednom rozpínacím kontaktu (6 A/230 V ~), dále obsahuje testovací tlačítko kde lze pomocí šroubováku ručně vyzkoušet funkci kontaktů.

### Pomocný kontakt CA (6 A/230 V~)

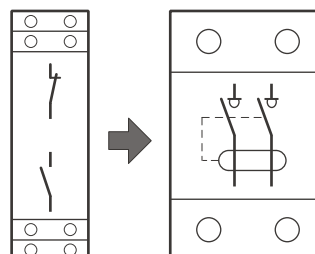
Kontakt signalizuje:

- v případě vypnutí poruchovým proudem
- při ručním vypnutí
- při vypnutí pomocí spouště

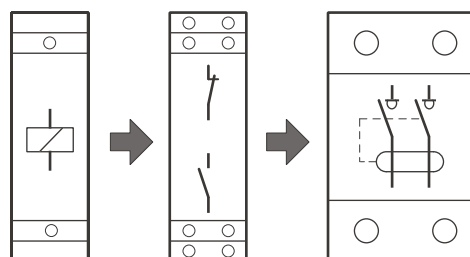
### Signální kontakt SD (6 A/230 V~)

Kontakt signalizuje:

- pouze v případě vypnutí poruchovým proudem



Použití napěťové nebo podpěťové spouště je možno provést pouze s pomocným kontaktem CZ001.



Příklad možných kombinací přídavných zařízení s proudovým chráničem:

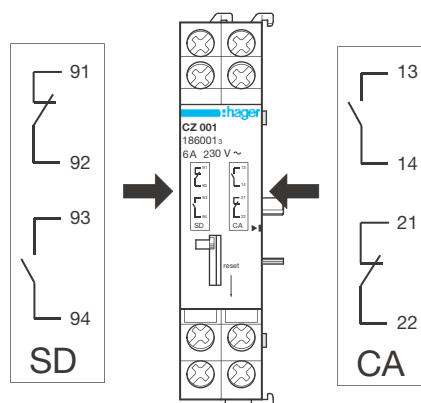
Zařízení 2	Zařízení 1	Proud. chránič
-	CZ001	16 - 100 A
MZ203 - MZ206	CZ001	16 - 100 A

### Pomocný / signální kontakt

pro každý typ jeden kontakt 1S a 1R - 6 A/230 V ~

Signální kontakt (SD)

Pomocný kontakt (CA)



- Jmenovitý proud: 63 A
- Jmenovité napětí:  
AC 230/415 V
- Frekvence 50 – 60 Hz
- Jmenovité imp. výdrž. napětí 4 kV

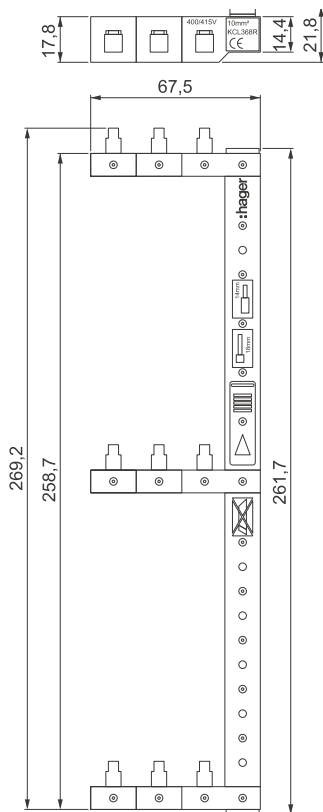
- Jmenovité izolační napětí 500 V~
- Zkratová odolnost 6 kA
- Stupeň znečištění 1
- Kategorie přepětí III

- Rozměry: 2- a 3-řadý (viz nákres)
- Rozteč mezi řadami: 125 mm (univers Z a volta)

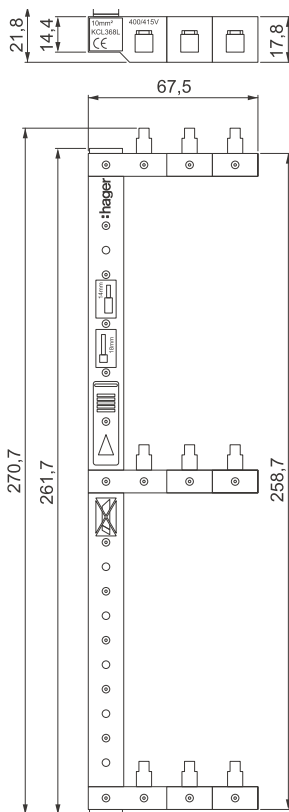
- Připojení vodiče do 16 mm<sup>2</sup> plný do 16 mm<sup>2</sup> ohebný s dutinkou (délky 18 mm)

- Barva: RAL 7035

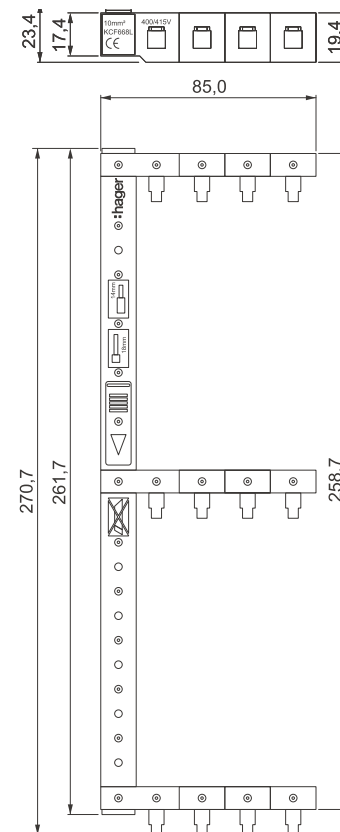
**KCL368R**



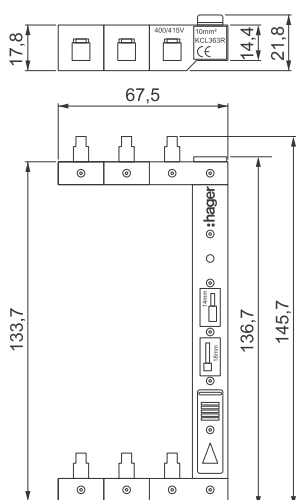
**KCL368L**



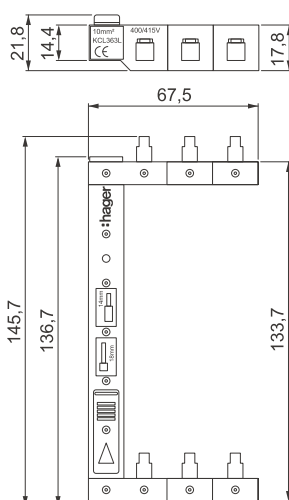
**KCF668L**



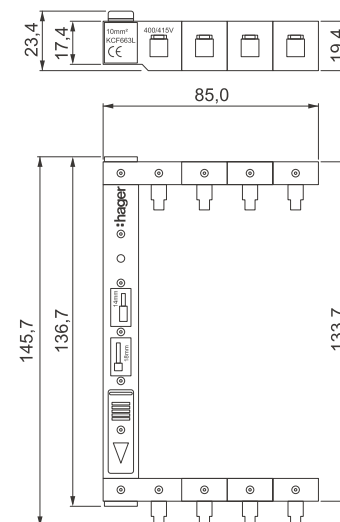
**KCL363R**



**KCL363L**



**KCF663L**



Modulové přístroje

## Síť TN-C

V síti TN-C je společný vodič PEN spojen přímo s přípojnici pro vyrovnání potencionálu (ekvipotenciální přípojnice EP). Proto je ochrana řešena v třípólovém provedení.

## Síť TN-C-S

V síti TN-C-S je společný vodič PEN rozdělen na samostatný vodič PE a N. Střední vodič N je chráněn svodičem a celá ochrana je pak řešena jako čtyřpólová.

## Síť TT

V síti TT je nutno použít speciálního zapojení svodičů, aby nedocházelo k nežádoucímu navýšení potenciálu uzemněných zařízení proti referenční zemi. Svodiče jsou proto zapojeny nejprve mezi jednotlivé fázové vodiče a vodič N, poté je mezi vodič N a ekvipotenciální přípojnicí zapojeno výkonnější jiskřiště. Bez použití tohoto přídavného jiskřiště mohou vzniknout problémy spojené s navýšením potenciálu EP.

## Předjištění svodičů bleskového proudu

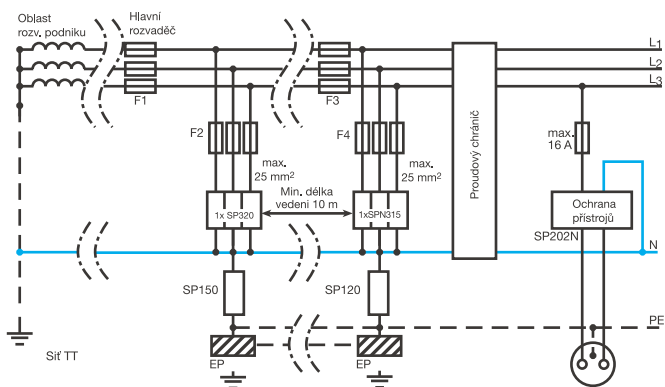
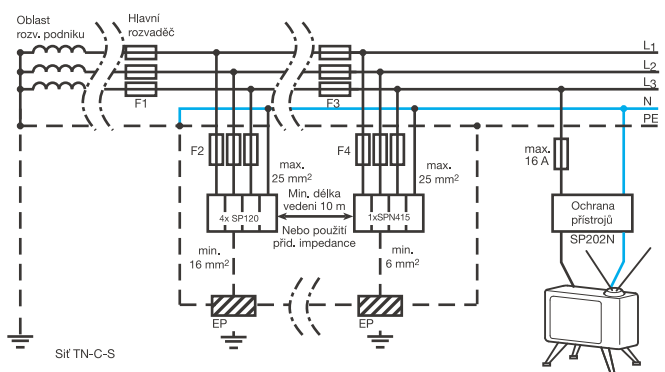
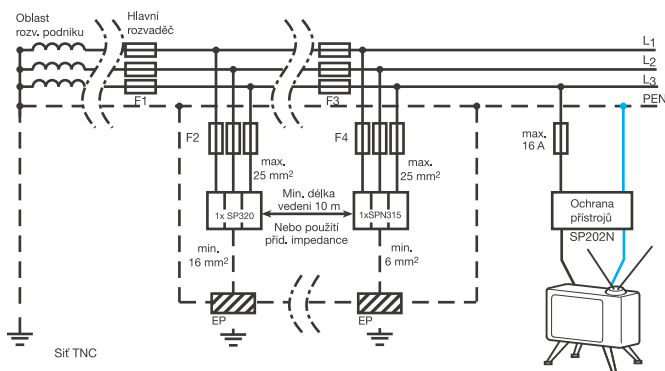
V případech kdy předjištění pojistkami F1 je vyšší než max. přípustné předjištění svodiče je nutno bezpodmínečně použít přídavné předjištění pojistkami F2.

Pro zajištění selektivity platí, že  $F1 : F2 \geq 1,6 : 1$

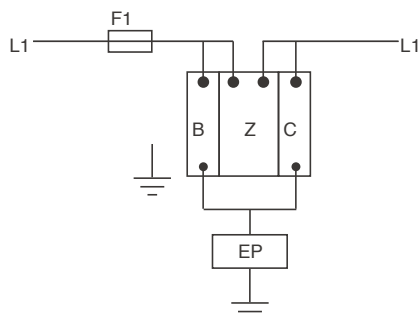
(F1 musí být min. o dva stupně vyšší než F2).

Dojde-li pak např. vlivem následných proudů k odpojení hrubé ochrany, působí vždy pojistka F2 a je zajištěna provozuschopnost připojeného zařízení.

U svodičů bleskového proudu bývají hlavní příčinou působení pojistek tzv. následné proudy. Jiskřiště Hager omezují tyto proudy tak výrazně, že mohou být až do hodnoty několika kA předpokládaného zkratového proudu přerušeny, aniž by došlo k působení předřazené pojistky.



## Zapojení omezovací impedance (Z)



B: Svodič bleskového proudu SP120

C: Svodič přepětí např. SPN115 nebo SPN117

- Předpokladem pro vysokou účinnost ochrany před přepětím je správné vyrovnání potenciálu a nízkoimpedanční uzemňovací systém.
- Přívody od aktivních vodičů i přívod od přípojnice pro vyrovnání potenciálu mají být co nejkratší.
- Svodiče blesk. proudu se instalují co nejbližší k místu vstupu napájecího vedení do objektu. Vhodným místem bývá hlavní rozvaděč. Svodiče přepětí (stř. ochrana) se instalují většinou do podružných rozvaděčů.
- Mezi jednotlivými svodiči je nutno dodržet minimální délku vedení, které pak působí jako omezovací impedance a zabraňuje přetěžování jednotlivých stupňů.

Zpravidla postačí při propojení mezi svodiči blesk. proudu (hrubá ochrana) a svodiči přepětí (stř. ochrana) délka vedení min. 10 m.

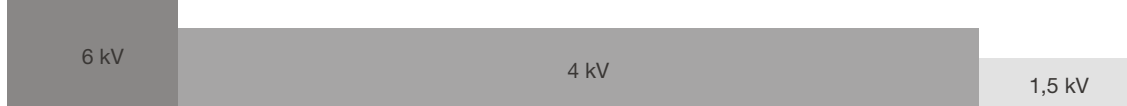
Nelze-li tuto doporučenou vzdálenost mezi svodičem přepětí dodržet, je možno použít uměle vyrobenou indukčnost „omezovací impedance“

- Svodič blesk. proudu (hrubá ochrana) → svodič **ⓑ**
- Svodič přepětí (střední ochrana) → svodič **ⓒ**
- Ochrana přístrojů (jemná ochrana) → svodič **ⓓ**

### Příklady instalací vodičů s vyznačením min. délek vedení mezi jednotlivými stupni

Kombinace svodičů	Hlavní rozvaděč	Min. délka vedení I1	Podružný rozvaděč č. 1	Min. délka vedení I2	Podružný rozvaděč č. 2	Chráněné spotřebiče
Svodič blesk. proudu (Hrubá ochrana) <b>ⓑ</b>	<b>B</b>	min. 10 m	<b>C D</b>			Televizory HiFi přístroje Počítače
+ Svodič přepětí (Střední ochrana) <b>ⓒ</b>	<b>B</b>	min. 10 m	<b>C</b>	libovolná	<b>D</b>	
+ Ochrana přístrojů (Jemná ochrana) <b>ⓓ</b>	<b>B Z C</b>	libovolná	<b>D</b>			
	<b>B Z C D</b>					
Svodič blesk. proudu (Hrubá ochrana) <b>ⓑ</b>	<b>B</b>	min. 10 m	<b>C</b>			Pračky Sušičky Myčky nádobí Chladničky
+ Svodič přepětí (Střední ochrana) <b>ⓒ</b>	<b>B Z C</b>					
Svodič přepětí (Střední ochrana) <b>ⓒ</b>	<b>C</b>	libovolná	<b>D</b>			Televizory HiFi přístroje Počítače
+ Ochrana přístrojů (Jemná ochrana) <b>ⓓ</b>	<b>C D</b>		<b>C</b>	libovolná	<b>D</b>	
			<b>C D</b>			
Svodič přepětí (Střední ochrana) <b>ⓒ</b>	<b>C</b>		<b>C</b>			Pračky Sušičky Myčky nádobí Chladničky
					<b>C</b>	

Min. odolnost izolace proti přepětí



**Z** Omezovací impedance

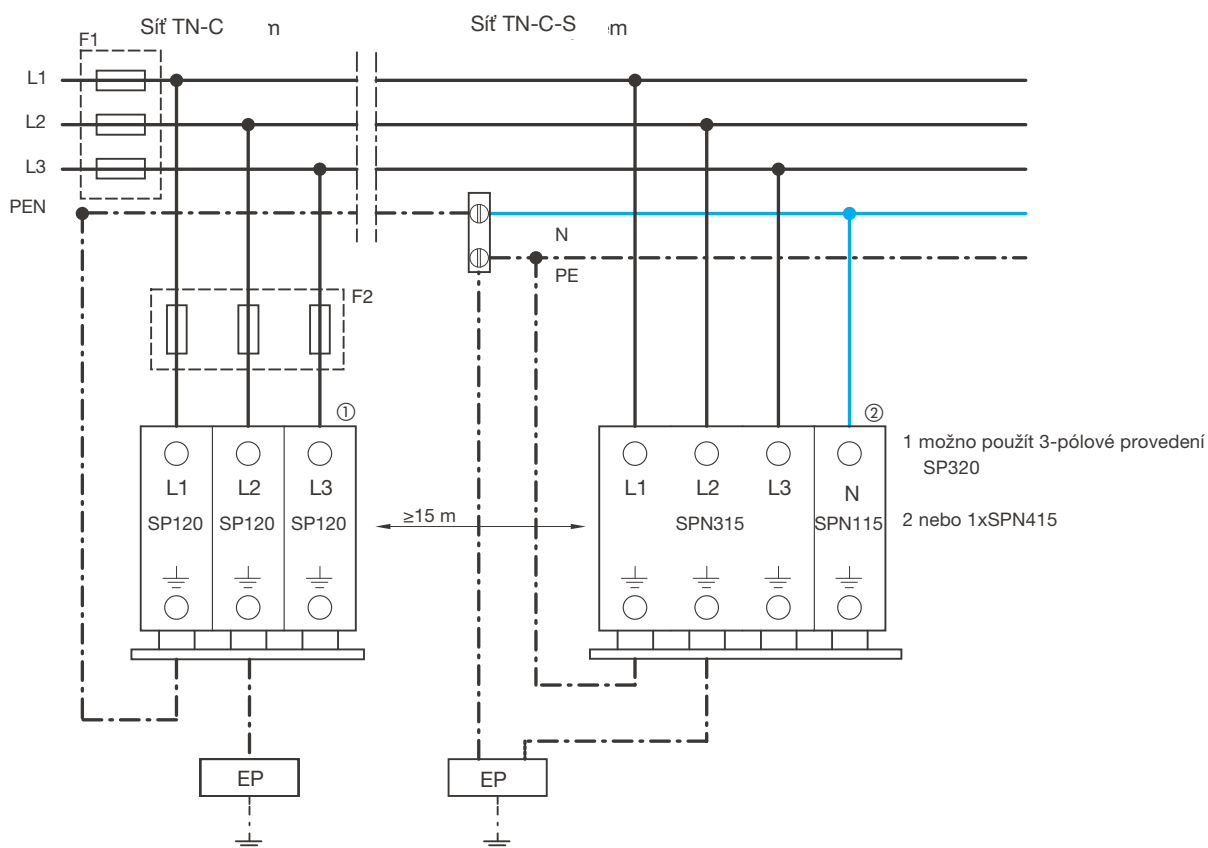
Svodiče přepětí

Technické údaje

Obj. č	Svodiče blesk. proudu (Hrubá ochrana)			Svodiče přepětí (Střední ochrana)									Ochrana příst. (Jemná ochrana)
	SP120	SP320	SP150	SPN115	SPN117	SPN315	SPN317	SPN415	SPN417	SPN118	SPN418	SPN419	SP202N
<b>Zkoušeno dle norem</b>	EN 61643-1 DIN VDE 0675, část 6			EN 61643-1 DIN VDE 0675, část 6									
<b>Kategorie</b>	Typ 1			Typ 2									Typ 3
<b>Počet pólů</b>	1	3	1	1	1	3	3	4	4	1	4	4	1 + N
<b>Počet modulů (šíře 17,5 mm)</b>	2	6	2	1	1	3	3	4	4	1	4	4	2
<b>Vyměnitelný varistorový modul</b>	ne			ano	ano	ano	ano	ano	ano	ano	ano	ano	ne
<b>Signální kontakt (1 přepínací) 0,5 A</b>	ne			ne	ano	ne	ano	ne	ano	ne	ne	ano	ne
<b>Jmen. napětí Un</b>	230 V~ (50/60 Hz)			230 V~ (50/60 Hz)									230 V~
<b>Max. přípustné provozní napětí</b> U <sub>C</sub> (L, N/PE) U <sub>C</sub> (L, N)	255 V~			275 V~						255 V~ N-PE	275 V~ L-N 255 V~ N-PE		275 V~
<b>Svedený proud</b> I <sub>total</sub> (10/350) [μs] I <sub>imp</sub> (10/350) [μs] I <sub>n</sub> (8/20) [μs] I <sub>max.</sub> (8/20) [μs]		100 kA 50 kA	100 kA 50 kA										3 kA 8 kA
<b>Ochranná úroveň</b> ≤ U <sub>p</sub> (L, N/PE) ≤ U <sub>p</sub> (N-PE)	4000 V		1500 V	1250 V					1250 V 1500 V		1250 V 1500 V		
<b>Doba odezvy</b>	á 100 ns			á 25 ns									á 25 ns
<b>Max. předjištění</b>	160 A	200 A	-	125 A									16 A
<b>Připojitelnost vodičů</b> Lanko Plný vodič	35 mm <sup>2</sup> 50 mm <sup>2</sup>			25 mm <sup>2</sup> 35 mm <sup>2</sup>									6 mm <sup>2</sup> 10 mm <sup>2</sup>
<b>Provozní teplota</b>	- 40°C až + 80°C			- 40°C až + 80°C									- 40°C až +80°C
<b>Krytí</b>	IP 20			IP 20									IP 20

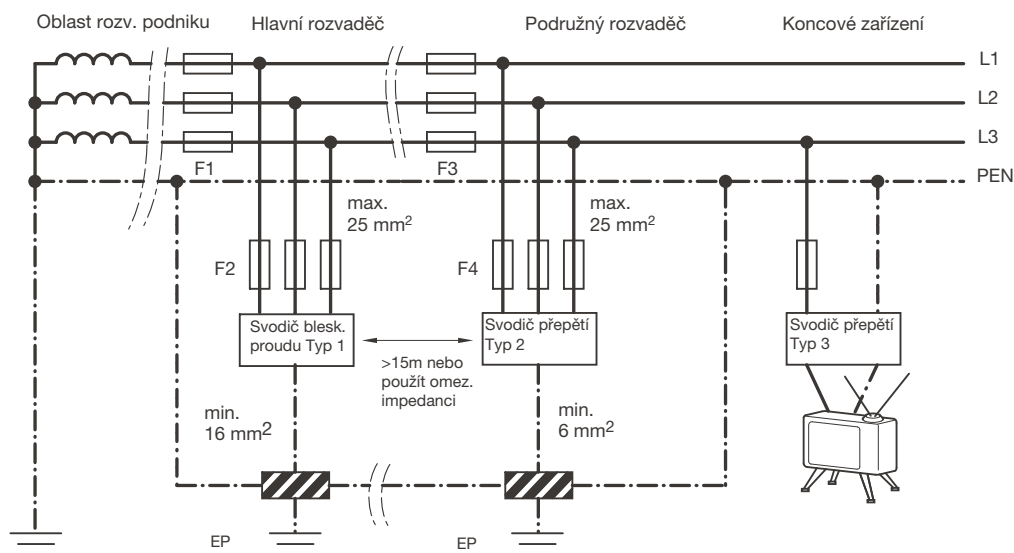
Pro použití svodičů bleskového proudu v síti TT platí zvláštní požadavky.  
Prosím spojte se v tomto případě s technickým oddělením firmy Hager Electro.

### Použití v sítích TN-C a TN-C-S



Pojistka F2 není potřeba pokud je hlavní jištění  $\leq 160$  A.  
Pro zajištění selektivity platí, že  $F1 : F2 \geq 1,6 : 1$

### Příklad zapojení v TN-C sítích



#### Poznámka:

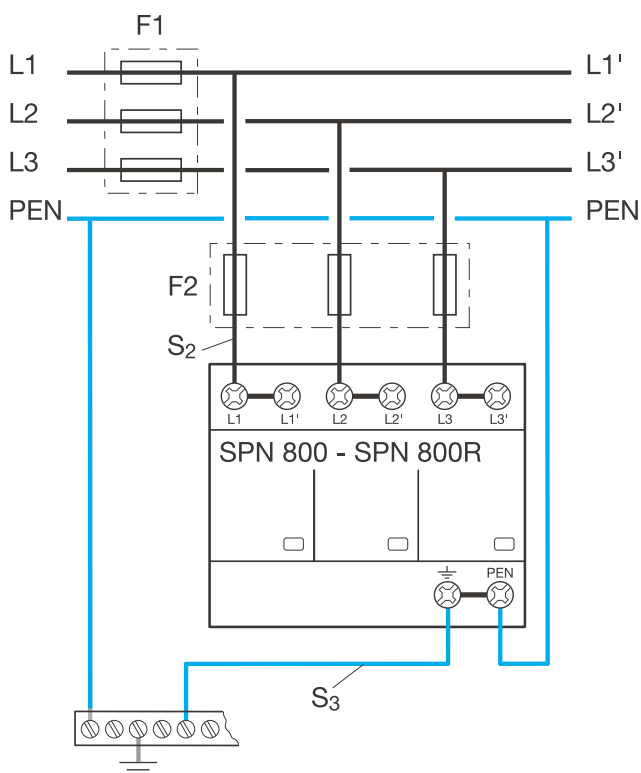
Pokud je pojistka F3 větší než 125A, poté je nutné použít pojistku F4 = 125A

#### Síť TN-S

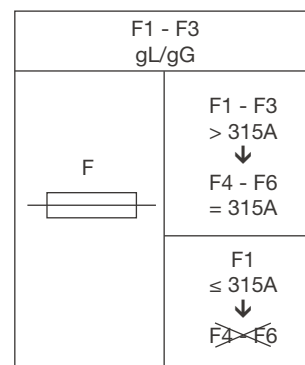
V této síti je nutno umístit svodič bleskových proudů i přepětí (Typ 1 a Typ 2) také na vodič N

Svodiče přepětí

Použití v síti TN-C  
paralelní zapojení



Pojistky F4-F6 slouží k jistění svorek.  
Nesmí být větší než 315A.



F1 - F3 A	S <sub>2</sub> mm <sup>2</sup>	S <sub>3</sub> mm <sup>2</sup>	F4 - F6 A
25	10	16	-
35	10	16	-
40	10	16	-
50	10	16	-
63	10	16	-
80	10	16	-
100	16	16	-
125	16	16	-
160	25	25	-
200	35	35	-
250	35	35	-
315	50	50	-
>315	50	50	315

Obj. č	SPN800 SPN800R*	SPN801 SPN801R*	SPN802 SPN802R*	SPA201	SPA400	SPA401
<b>Zkoušeno dle normy</b>	EN 61643-1			EN 61643-1		
<b>Kategorie</b>	Typ 1			Typ 1		
<b>Energetická koordinace s koncovým zařízením</b>	Typ 1 + Typ 2			Typ 1 + Typ 2		
<b>Energetická koordinace s koncovým zařízením (≤ 5 m)</b>	Typ 1 + Typ 2 + Typ 3			Typ 1 + Typ 2 + Typ 3		
<b>Počet modulů</b>	6	8		2	4	
<b>Pro síť</b>	TNC	TNS	TNS / TT	TN / TT	TNC	TNS / TT
<b>Max. přípustné provozní napětí</b>	255 V / 50 Hz			255 V / 50 Hz		
<b>Následná zhášecí schopnost při jmenovitém napětí</b>	50 kA <sub>eff</sub>			25 kA <sub>eff</sub>		
<b>Svedený proud</b>						
<i>I</i> <sub>total</sub> (10/350) [μs]	75 kA	100 kA		25 kA	37,5 kA	50 kA
<i>I</i> <sub>imp</sub> (10/350) [μs]	25 kA	25 kA		12,5 kA	12,5 kA	12,5 kA
<b>Ochranná úroveň ≤</b>	á 1,5 kV			á 1,5 kV		
<b>Max. předjištění sériové zapojení</b>	125 A					
<b>paralelní zapojení</b>	315 A			160 A		
<b>Zkratová odolnost</b>	50 kA <sub>eff</sub>			25 kA <sub>eff</sub>		
<b>Krytí</b>	IP 20			IP 20		
<b>Provozní teplota</b>	40°C až 60°C			40°C až 80°C		
<b>Připojitelnost</b>	Lanko	10 ... 35 mm <sup>2</sup>		10 ... 25 mm <sup>2</sup>		
<b>vodičů</b>	Plný vodič	10 ... 50 mm <sup>2</sup>		10 ... 35 mm <sup>2</sup>		
<b>Doba odezvy</b>	á 100 ns			á 100 ns		
<b>Pomocný kontakt</b>	řada R*	řada R*	řada R*	ne	ne	ne
<b>Utahovací moment</b>	7 Nm			7 Nm		

Elektrické vlastnosti		SB									
Počet pólů	1, 2, 3, 4										
Velikost	1			2			3				
Jmenovitý proud $I_{th}$ (40°C)	16 A	25 A	32 A	32 A	40 A	63 A	63 A	80 A	100 A	125 A	
Frekvence	50 / 60 Hz			50 / 60 Hz			50 / 60 Hz				
Jmenovité izolační napětí ( $U_i$ )	440 V			440 V			440 V				
Jmenovité impuls. výdržné napětí $U_{imp}$	3 kV			3 kV			3 kV				
Provozní teplota	-20 till 50°C										
Skladová teplota	-40 till 80°C										

Jmenovitý pracovní proud $I_e$											
400 V AC	AC21A	16 A	25 A	32 A	32 A	40 A	63 A	63 A	80 A	100 A	125 A
400 V AC	AC21B	16 A	25 A	32 A	32 A	40 A	63 A	63 A	80 A	100 A	125 A
400 V AC	AC22A	16 A	25 A	32 A	32 A	40 A	63 A	63 A	80 A	100 A	125 A

**A - Ochrana obvodů bez udaného jmenovitého krátkodobého výdržného proudu**

**Jmenovitý krátkodobý výdržný proud**

Krátkodobý výdržný proud $I_{cw}$ (rms)	EN 60947-3	480A / 1s			945A / 1s			1500A / 1s			
Zkrat. odolnost s předřaz. pojistkou (rms)	EN 60669	3 kA			6 kA			-			
Jmen. proud před. pojistky (gG)		16 A	25 A	32 A	32 A	40 A	63 A	-	-	-	-

**Mechanické vlastnosti**

Typ připojení	Mechanické vlastnosti									
Připojení plného vodiče (max.)	16 mm <sup>2</sup>	16 mm <sup>2</sup>	16 mm <sup>2</sup>	25 mm <sup>2</sup>	25 mm <sup>2</sup>	25 mm <sup>2</sup>	50 mm <sup>2</sup>	50 mm <sup>2</sup>	50 mm <sup>2</sup>	50 mm <sup>2</sup>
Připojení slaněného vodiče (max.)	10 mm <sup>2</sup>	10 mm <sup>2</sup>	10 mm <sup>2</sup>	16 mm <sup>2</sup>	16 mm <sup>2</sup>	16 mm <sup>2</sup>	35 mm <sup>2</sup>	35 mm <sup>2</sup>	35 mm <sup>2</sup>	35 mm <sup>2</sup>
Utahovací moment	1,8 Nm	1,8 Nm	1,8 Nm	2,9 Nm	2,9 Nm	2,9 Nm	3,6 Nm	3,6 Nm	3,6 Nm	3,6 Nm
Typ připojení	Jazyčková přípojnice					Hřebenová přípojnice				
Tloušťka přípojnice						1 až 1,5 mm		1 až 1,5 mm		
Krytí	IP20									
Mechanická životnost (počet cyklů)	320.000	320.000	320.000	120.000	120.000	120.000	80.000	80.000	80.000	80.000
Elektrická životnost (počet cyklů při zátěži AC-22)	50.000	50.000	50.000	10.000	10.000	10.000	5.000	5.000	5.000	5.000

**Rozměry**

Šířka (mm)	Počet pólů	
	1	17,5
	2	17,5      36
	3	36      53
	4	36      72
Výška (mm)	1, 2, 3, 4	83
Hloubka (mm)	1, 2, 3, 4	72

## Technické údaje

Normy		IEC/EN 61095							
		Instalační relé	Stykače	Instalační relé	Stykače			Pomocný kontakt	
<b>Počet modulů</b>		1		2		3		1/2	
<b>Tepelný proud I<sub>th</sub> (40°C)</b>		16 A	25 A	16 A	25 A	40 A	63 A	6 A	
<b>Frekvence</b>		50/60 Hz							
<b>Izolační napětí (U<sub>i</sub>)</b>		250 V	250 V	440 V	440 V	440 V	440 V	250 V	
<b>Jmenovité imp. výdržné napětí (U<sub>imp</sub>)</b>		4 kV							
<b>Jmenovitý proud</b>									
AC 1/ AC-7a	Jmenovitý proud		16 A	25 A	16 A	25 A	40 A	63 A	-
	Výkon	230 V	3 kW	4,6 kW	3 kW	4,6 kW	7,3 kW	11,6 kW	-
		400 V	-	-	8,9 kW	13,8 kW	22 kW	35 kW	-
AC 3/ AC-7b	Jmenovitý proud		5,5 A	8,5 A	5,5 A	8,5 A	25 A	32 A	-
	Výkon	230 V	570 W	880 W	570 W	880 W	2,6 kW	3,3 kW	-
		400 V	-	-	1,7 kW	2,6 kW	7,8 kW	10 kW	-
AC-12	Jmenovitý proud I, při 230 V		-	-	-	-	-	-	6 A
AC-15	Jmenovitý proud I, při 230 V		-	-	-	-	-	-	2 A
<b>Mechanická a elektrická životnost</b>									
Mechanická životnost		Počet cyklů	1 000 000						
Elektrická životnost při AC7a (včetně AC12)			60 000						
<b>Ochrana proti zkratu</b>									
Jmenovitý zkratový proud		1 kA	3 kA	1 kA	3 kA	3 kA	3 kA	1 kA	
Předřazený jistič s nadproudovou ochranou		Jistič Char. C 16 A-6 kA	Jistič Char. C 25 A-6 kA	Jistič Char. C 16 A-6 kA	Jistič Char. C 25 A-6 kA	Jistič Char. C 40 A-10 kA	Jistič Char. C 63 A-10 kA	Pojistka 6 A 10x38 gG	

## Technické údaje

	Instalační relé	Stykače	Instalační relé	Stykače			Pomocný kontakt	
<b>Počet modulů</b>	1		2		3		1/2	
<b>Ztrátový výkon na pól</b>	1 W	1,5 W	1 W	1,5 W	3,2 W	5 W	0,4 W	
<b>Cívka stykače standard</b>								
Příkon při přitahu	7,4 VA	7,4 VA	9,2 VA	9,2 VA	60 VA	60 VA	-	
Příkon přidržný	1,8 VA	1,8 VA	1,85 VA	1,85 VA	7 VA	7 VA	-	
Zpoždění při sepnutí	20 ms	20 ms	20 ms	20 ms	20 ms	20 ms	-	
Zpoždění při rozepnutí	15 ms	15 ms	15 ms	15 ms	20 ms	20 ms	-	
<b>Cívka stykače se sníženou hlučností</b>								
Příkon při přitahu	2,2 W	2,2 W	2,8 W	2,8 W	5 W	5 W	-	
Příkon přidržný	2,2 W	2,2 W	2,8 W	2,8 W	5 W	5 W	-	
Zpoždění při sepnutí	25 ms	25 ms	25 ms	25 ms	25 ms	25 ms	-	
Zpoždění při rozepnutí	15 ms	15 ms	15 ms	15 ms	20 ms	20 ms	-	
<b>Připojení:</b>								
Silové kontakty	Drát mm <sup>2</sup>	1 až 10 mm <sup>2</sup>	1 až 10 mm <sup>2</sup>	1 až 10 mm <sup>2</sup>	1 až 10 mm <sup>2</sup>	4 až 25 mm <sup>2</sup>	4 až 25 mm <sup>2</sup>	1 až 6 mm <sup>2</sup>
	Lanko mm <sup>2</sup>	1 až 6 mm <sup>2</sup>	1 až 6 mm <sup>2</sup>	1 až 6 mm <sup>2</sup>	1 až 6 mm <sup>2</sup>	4 až 16 mm <sup>2</sup>	4 až 16 mm <sup>2</sup>	1 až 6 mm <sup>2</sup>
	Utah. moment	1,2 Nm	1,2 Nm	1,2 Nm	1,2 Nm	2 Nm	2 Nm	1,2 Nm
Cívka	Drát mm <sup>2</sup>	1 až 10 mm <sup>2</sup>	1 až 10 mm <sup>2</sup>	1 až 10 mm <sup>2</sup>	1 až 10 mm <sup>2</sup>	1 až 10 mm <sup>2</sup>	1 až 10 mm <sup>2</sup>	-
	Lanko mm <sup>2</sup>	1 až 6 mm <sup>2</sup>	1 až 6 mm <sup>2</sup>	1 až 6 mm <sup>2</sup>	1 až 6 mm <sup>2</sup>	1 až 6 mm <sup>2</sup>	1 až 6 mm <sup>2</sup>	-
	Utah. moment	1,2 Nm	1,2 Nm	1,2 Nm	1,2 Nm	1,5 Nm	1,5 Nm	-
<b>Provozní teplota</b>	-10°C až +50°C							
<b>Skladovací teplota</b>	-40°C až +80°C							

**Poznámka:**

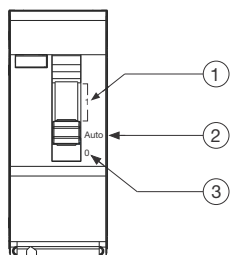
Elektrická životnost: 200 000 cyklů při 5A AC7a

Ovládací napětí	Přidržený a spínací výkon
12 V ...	0,5 W
24 V ...	1,5 W
12 V ~	1 VA
24 V ~	2 VA

**Relé**

Vybaveno třípolohovým přepínačem s volbou

- ① Trvale zapnuto
- ② Automatika
- ③ Trvale vypnuto



Výběr typu stykače závisí na druhu zátěže (topení, osvětlení...) a provozních požadavků (provozní teplota, požadovaná životnost..).

V následující tabulce je shrnut výběr maximálního počtu svítidel, které mohou být připojeny na 1-pól stykače při napětí 230V - 50Hz:

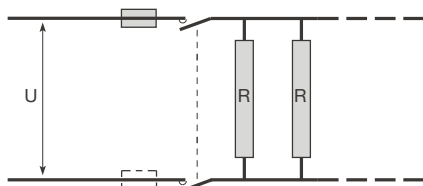
Typ Světelného zdroje			1 + 2 Modulový		3 Modulový		Verze pro osvětlení 25 A
	Výkon	C max.	16 A	25 A	40 A	63 A	
- Klasické a halogenové žárovky	40 W		38	60	102	160	78
	60 W		31	48	79	125	62
	75 W		24	38	67	105	49
	100 W		19	30	48	75	39
	150 W		13	20	32	50	26
	200 W		10	12	24	38	19
	300 W		6	10	16	25	13
	500 W		3	5	10	15	6
1000 W		0	0	5	8	1	
<b>Zářivky</b>							
- Úsporné zářivky nekompensované	13 W		21	33	108	170	43
	14 W		21	33	108	170	43
	17 W		21	33	108	170	43
	18 W		21	33	108	170	43
	24 W		17	27	75	118	35
	26 W		12	19	58	91	24
	32 W		12	19	58	91	24
	36 W		12	19	58	91	24
	40 W		12	19	58	91	24
	42 W		12	19	58	91	24
	55 W		12	19	58	91	24
	60 W		10	15	42	66	19
- Úsporné zářivky s elektronickým předřadníkem	5 W		32	50	159	250	65
	7 W		32	50	159	250	65
	9 W		32	50	159	250	65
	11 W		32	50	159	250	65
	15 W		32	50	159	250	65
	18 W		22	35	111	175	45
	20 W		22	35	111	175	45
	23 W		22	35	111	175	45
26 W		22	35	111	175	45	
- Nekompensované	15 W		22	30	70	100	39
	18 W		22	30	70	100	39
	20 W		22	30	70	100	39
	36 W		20	28	60	90	36
	40 W		20	28	60	90	36
	42 W		19	25	55	83	32
	58 W		13	17	35	56	22
	65 W		13	17	35	56	22
	80 W		10	15	30	48	19
	115 W		7	10	20	32	13
140 W		6	8	16	26	10	
- Paralelně kompenzované	15 W	5 µF	32	50	162	255	65
	18 W	5 µF	21	33	108	170	42
	20 W	5 µF	21	33	108	170	42
	36 W	5 µF	17	27	81	127	35
	40 W	5 µF	12	19	58	91	24
	42 W	5 µF	12	19	58	91	24
	58 W	7 µF	10	15	44	70	19
	65 W	7 µF	10	15	44	70	19
	80 W	7 µF	10	15	44	70	19
115 W	18 µF	7	11	29	46	14	
- Sériově zapojené	2 x 18 W		22	30	65	102	39
	2 x 20 W		22	30	60	94	39
	2 x 36 W		20	28	50	79	36
	2 x 40 W		20	28	45	70	36
	2 x 42 W		19	25	45	70	32
	2 x 58 W		13	17	35	55	22
	2 x 65 W		13	17	35	55	22
	2 x 80 W		10	15	30	47	19
2 x 115 W		7	10	25	40	13	
- Sériově zapojené, sériově kompenzované	2 x 18 W	3,5 µF	17	27	81	127	35
	2 x 20 W	3,5 µF	12	19	58	91	24
	2 x 36 W	4,5 µF	10	15	44	70	19
	2 x 40 W	4,5 µF	10	15	44	70	19
	2 x 42 W	4,5 µF	10	15	44	70	19
	2 x 58 W	7 µF	7	11	29	46	14
	2 x 65 W	7 µF	6	8	25	39	10
	2 x 80 W	9 µF	6	8	23	36	10
	2 x 115 W	18 µF	5	7	20	31	9

Typ Zářivky	Výkon	C max.	1 + 2 Modulový		3 Modulový		Verze pro osvětlení 25 A
			16 A	25 A	40 A	63 A	
- S elektronickým předřadníkem	14 W		32	50	162	255	65
	21 W		21	33	108	170	43
	22 W		21	33	108	170	43
	24 W		17	27	81	127	35
	28 W		17	27	81	127	35
	35 W		17	27	81	127	35
	39 W		12	19	58	91	24
	40 W		12	19	58	91	24
	49 W		12	19	58	91	24
	54 W		12	19	58	91	24
	55 W		10	15	44	70	19
	60 W		10	15	44	70	19
	80 W		10	15	44	70	19
	95 W		7	11	29	46	14
	120 W		7	11	29	46	14
- S elektronickým předřadníkem sériově zapojené	2 x 14 W		17	27	81	127	35
	2 x 21 W		12	19	58	91	24
	2 x 28 W		10	15	44	70	19
	2 x 40 W		10	15	44	70	19
	2 x 49 W		7	11	29	46	14
	2 x 60 W		7	11	29	46	14
<b>Výbojky</b>							
- Nízkotlaké sodíkové výbojky, nekompensované	18 W		12	18	23	36	23
	35 W		6	10	16	25	13
	55 W		6	9	14	22	11
	90 W		4	6	13	20	7
	135 W		3	4	8	12	5
	180 W		2	3	6	10	3
- Nízkotlaké sodíkové výbojky, s elektronickým předřadníkem	35 W		6	10	33	51	13
	55 W		5	8	24	38	10
	66 W		5	8	24	38	10
	91 W		4	6	20	30	7
- Vysokotlaké sodíkové výbojky, nekompensované	35 W		17	22	40	60	28
	50 W		15	17	28	42	22
	70 W		10	12	20	32	16
	80 W		9	11	19	29	15
	110 W		8	10	17	25	13
	150 W		6	7	1	18	7
	250 W		3	4	8	11	5
	400 W		0	1	5	8	2
1000 W		0	1	3	4		
- Vysokotlaké sodíkové výbojky, s elektronickým předřadníkem	45 W		10	12	36	45	15
	50 W		10	12	34	43	15
	60 W		10	12	32	41	15
	70 W		6	9	23	31	11
	100 W		6	9	18	24	11
150 W		6	9	14	19	11	
- Metalhalogenidové výbojky, nekompensované	35 W		27	40	68	106	52
	70 W		16	24	42	64	31
	150 W		8	12	20	32	15
	250 W		5	8	14	21	10
	400 W		3	4	8	13	5
	1000 W		0	1	4	5	1
- Metalhalogenidové výbojky, s elektronickým předřadníkem	20 W		13	20	56	88	26
	35 W		13	20	56	80	19
	70 W		10	15	56	80	15
	150 W		6	12	32	60	15
	210 W		6	12	28	50	1
	315 W		6	12	26	48	0

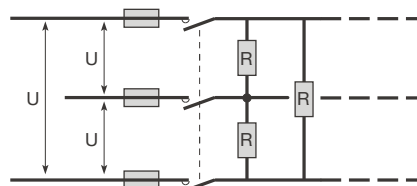
## Spínání topení

Odporové zátěže, infrazářiče, konvektory, přímotopy atd.

### jednofázové, 230 V



### třífázové, 400 V



Počet sepnutí	max. zátěž* v kW	Počet sepnutí					
		100 000	150 000	200 000	500 000	1 000 000	
230 V	16 A	3,0	2,5	1,9	0,8	0,7	
	25 A	4,6	4,0	3,0	1,3	1,0	
	40 A	7,3	6,3	4,7	2,2	1,6	
	63 A	11,6	10,0	7,5	3,5	2,5	
	400 V	16 A	8,9	8,0	5,8	2,8	2,0
		25 A	13,8	12,0	8,6	4,3	3,0
		40 A	22,0	18,5	14,3	6,3	5,0
		63 A	35,0	30,0	22,6	10,2	7,6

\* V třífázovém provedení odpovídá maximální výkon na jednu fázi hodnotě v tabulce P / 3.

### Příklad

Při provozu topení v průběhu 200 dní za rok a frekvenci spínání 100 operací za den (sepnutí, rozepnutí jsou dvě operace) a předpokládané průměrné životnosti 10 let.

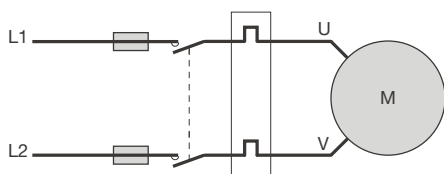
Výpočet:  $200 \times 100 \times 10 = 200\,000$

Tomu odpovídá v závislosti na typu zapojení stykače 40A při 230V a zátěži 4,7 kW nebo 16A při 400V pro zátěž až do 5,8kW

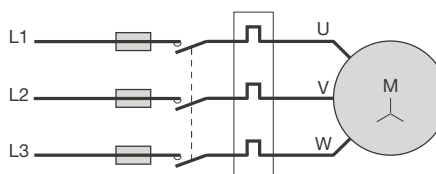
## Spínání motorů

S kotvou na krátko (AC3)

### jednofázové, 230 V



### třífázové, 400 V



max. zátěž v kW	jednofázový s kondenzátorem 230 V	třífázový (kat. AC3) 400V	Volba stykače dle schématu zapojení	
			2- vodičové	3- vodičové
	0,8		2-pól 25 A	
	2,6		2-pól 40 A	
		2,6		3-pól 25 A
		7,8		3-pól 40 A
		10,0		3-pól 63 A

### Vliv teploty na provoz:

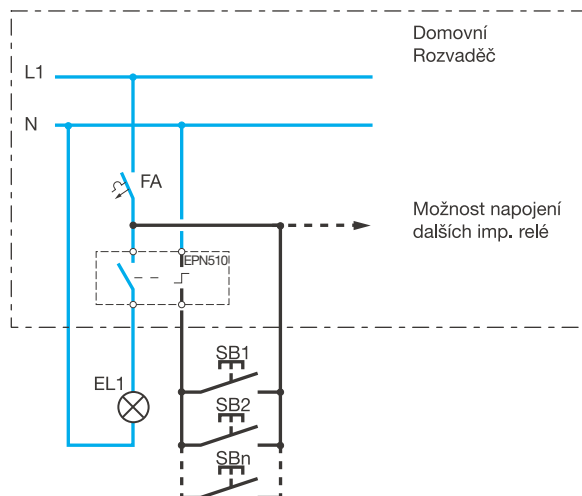
Snížení výkonu při změně teploty ze 40°C na 50°C: výkon  $P \times 0,9$   
Příklad: vytápění pomocí konvektorů  
max. zátěž pro ESC225 je 4,6 kW při 100 000 sepnutí a teplotě do < 40°C.

Zátěž při změně teploty z 40°C na 50°C je  $4,6 \times 0,9 = 4,14$  kW.

### Poznámka k instalaci:

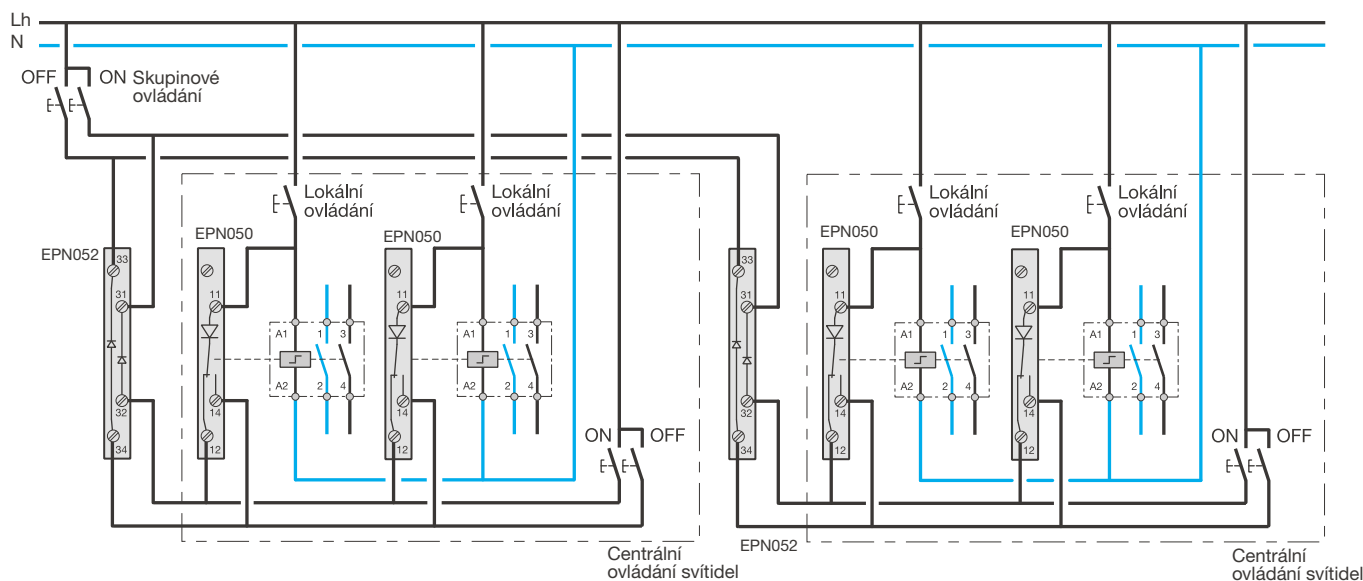
Při použití většího množství stykačů je potřeba použít pro snížení jejich vzájemného ovlivňování nárůstem teploty oddělovací přepážku LZ060.

Náhrada složité světelné instalace jednoduchým zapojením impulzního relé  
 Při tomto zapojení odpadá použití střídavých přepínačů (řazení 6) i křížových přepínačů (řazení 7), které jsou nahrazeny běžnými instalačními tlačítky.



Impulzní relé	EPN510, EPN520, EPN515, EPN546, EPN540, EPN525	EPN513, EPN524, EPN518
<b>Ovládání stř. proudem</b>		
<b>Jmen. ovl. napětí AC</b>	230 V~	24 V~
<b>Tolerance ovl. napětí</b>	+10/-20%	
<b>Frekvence</b>	50/60 Hz	
<b>Ovládání ss proudem</b>		
<b>Jmen. ovl. napětí DC</b>	110 V	12 V
<b>Tolerance ovl. napětí</b>	+10/-20%	
<b>Jmen. proud</b>	16 A	
<b>El. životnost (cos φ = 1)</b>	150 000	
<b>Mechanická životnost</b>	500 000	
<b>Min. délka impulsu</b>	50 ms	
<b>Max. délka impulsu</b>		
<b>Max. klidový proud</b>	6 mA	
<b>Krytí</b>	IP20	
<b>Teplota prostředí</b>	-5 až +40 °C	
<b>Skladovací teplota</b>	-40 až +80 °C	
<b>Připojitelnost vodičů</b>		
<b>Plný vodič</b>	1,5 až 6 mm <sup>2</sup>	
<b>Lanko</b>	1 až 4 mm <sup>2</sup>	

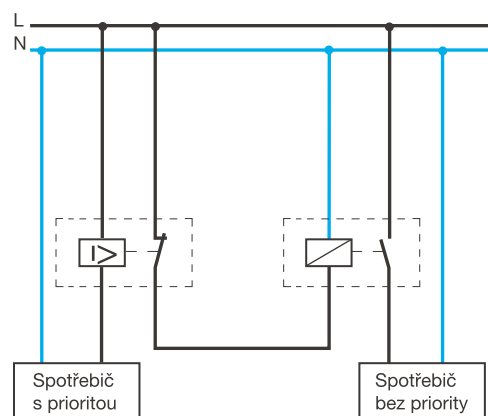
### Centrální ovládání a ovládání skupiny svítidel:



Použitím modulu centrálního ovládání EPN050 u každého relé, lze spínat centrálně skupinu svítidel, přičemž bude zachována možnost ovládání lokálního. Ovládání několika skupin svítidel lze realizovat přiřazením jednoho modulu skupinového ovládání EPN052 k jednotlivým skupinám svítidel i v tomto případě lze nadále ovládat jednotlivá svítidla.

Spínací a signalizační přístroje

Technické údaje	ED183
<b>Proudový rozsah</b>	6,7 až 39 A odpovídá výkonu: 1,5 až 9 kW při 230 V 4,6 až 2,7 kW při 400 V
1 fázové 3 fázové	
<b>Proud pro návrat relé do klidového stavu (opětné připojení spotřebiče)</b>	3,1 ≤ / ≤ 5,7 A POZOR pomalý nárůst proudu na pracovní hodnotu není přípustný
<b>Ztrátový výkon</b>	0,5 až 4 VA
<b>Výstupní kontakt</b>	1 rozpínací, 1 A / AC1 Materiál: zlacené stříbro
<b>Zpoždění při odpojení</b>	10 ... 20 ms
<b>Zpoždění při opětném připojení</b>	5 ... 10 ms
<b>Elektrická trvanlivost při jmen. zátěži</b>	> 100 000 cyklů
<b>Teplota okolí</b>	max. 40 °C
<b>Krytí</b>	IP20
<b>Připojitelnost vodičů:</b> cívka výst. kontakt	max. 16 mm <sup>2</sup> max. 2,5 mm <sup>2</sup>

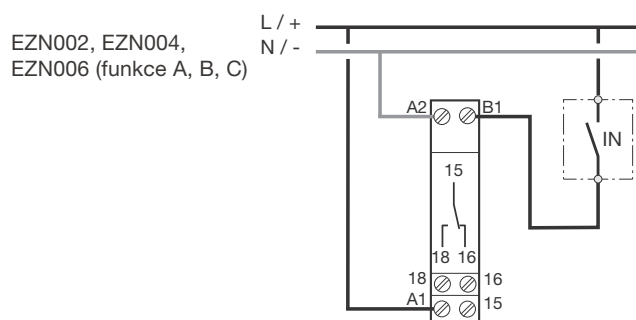
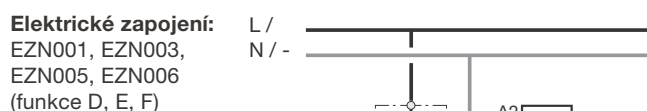
**Příklad zapojení:****Funkce:**

Přednostní relé je určeno pro instalace u nichž domovní přípojka a předřazený jistící prvek neumožňují současný provoz dvou nebo více spotřebičů vyšších výkonů.

Cívka přednostního relé je zapojena v sérii se spotřebičem s prioritou. Při sepnutí tohoto spotřebiče je pak automaticky blokován pomoci stykače současný provoz spotřebičů bez priority.

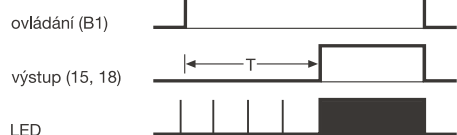
Technické údaje	EZN001	EZN002	EZN003	EZN004	EZN005	EZN006
<b>Jmen. napětí:</b>	12 až 230 V AC +10 / -10 % 12 až 48 V DC +10 / -10 %					
<b>Frekvence:</b>	50 / 60 Hz					
<b>Kontakty:</b> <b>1 přepínací</b> <b>Spínací schopnost:</b> - AC 1 - žárovky - zářivky (nekompenzované) - indukční zátěž (cos 0,6) <b>Min. spínaný proud</b>	8 A / 230 V~ (50.000 cyklů) 450 W / 230 V~ (50.000 cyklů) 600 W / 230 V~ (50.000 cyklů) 5 A / 230 V~ (100.000 cyklů) 100 mA / 12 V DC					
<b>Zkušební napětí</b>	2 kV					
<b>Časový rozsah</b> <b>Min. délka ovl. impulsu (AC)</b> <b>(DC)</b> <b>Přesnost nastavení</b>	0,1 s až 10 h 50 ms 30 ms ± 3% (vztaženo na konec stupnice)					
<b>Činitel využití</b>	100%					
<b>Připojitelnost vodičů:</b> <b>Lanko</b> <b>Plný vodič</b>	1 až 6 mm <sup>2</sup> 1,5 až 10 mm <sup>2</sup>					

Ovládání tlačítky s paralelně připojenou doutnavkou je nepřipustné.

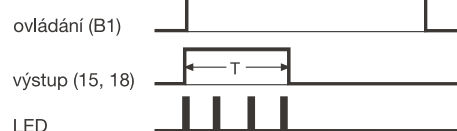


### Funkce

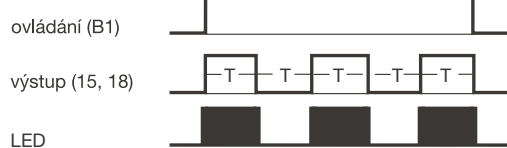
Zpožděné sepnutí EZN001 a EZN006 funkce D



Impulz volitelné délky od sepnutí ovládání EZN003 a EZN006 funkce E



Blikací relé EZN005 a EZN006 funkce F



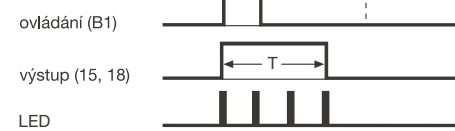
Multifunkční relé EZN006 8 funkcí:

- D - zpožděné sepnutí
- C - zpožděné rozepnutí
- E - impulz volitelné délky od sepnutí ovládání
- B - impulz volitelné délky od vypnutí ovládání
- A - impulzní konvertor
- F - blikací relé
- ON - sepnutí výst. kontaktu
- OFF - rozepnutí výst. kontaktu

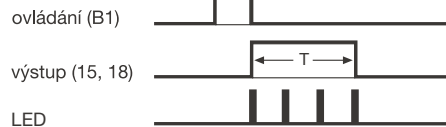
Zpožděné rozepnutí EZN002 a EZN006 funkce C



Impulzní konvertor EZN004 a EZN006 funkce A



Impulz volitelné délky od vypnutí ovládání EZN006 funkce B



Signalizace pomocí LED:

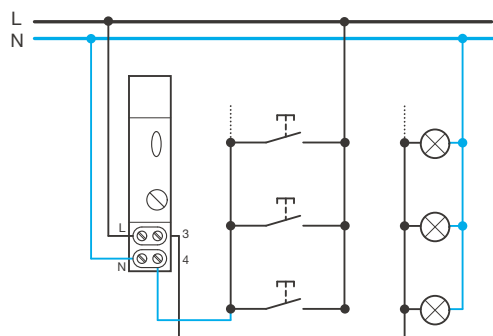
- Výstup rozepnut neprobíhá časování
- Výstup rozepnut probíhá časování
- Výstup sepnut neprobíhá časování
- Výstup sepnut probíhá časování

### Technické údaje

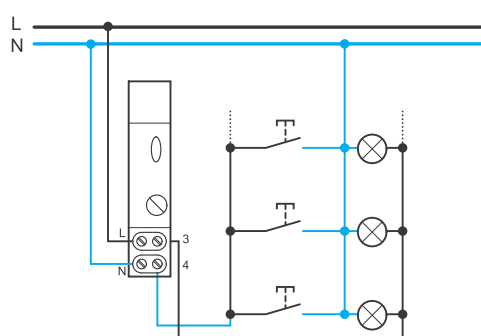
	EMN001	EMN005
<b>Napájecí napětí</b>	230 V +10% -15 % 50/60 Hz	230 V +10% -15 % 50/60 Hz
<b>Vlastní spotřeba</b>	1 W	1 W
<b>Rozměry / počet mod.</b>	1	1
<b>Spínaný výkon</b> - AC1 - žárovky - halogenové žárovky 230 V~ - vinuté transformátory - zářivky s paralelní kompenzací  - zářivky nekompenzované Mono/Duo - elektronické transformátory - kompaktní zářivky	16 A - 250 V AC 2300 W 2300 W 1500 W kondenzátory max. 110 µF, 1000 W 1000 W 1000 W 460 W	16 A - 250 V AC 2300 W 2300 W 1500 W kondenzátory max. 110 µF, 1000 W 1000 W 1000 W 460 W
<b>Údaje o funkci</b> - spínací čas (krátký stisk tlačítka) - spínací čas (dlouhý stisk tlačítka) - výstraha před vypnutím - obnovení času v průběhu časování - klidový proud (max.) - automat. rozpoznání 3 vodič./4 vodič. zapojení - přepínač na čelní straně přístroje - doba sepnutí	30 s až 10 min - - Ano 100 mA Ano  Auto / Zap 100 %	30 s až 10 min 1 hod Ano Ano 100 mA Ano  Auto / Zap 100 %
<b>Teploty okolí</b> provozní teplota Skladovací teplota	-10°C až +50°C -25°C až +70°C	-10°C až + 55°C -20°C až + 70°C
<b>Připojitelnost vodičů</b> lanko plný vodič	1 až 6 mm <sup>2</sup> 1,5 až 10 mm <sup>2</sup>	1,5 až 2,5 mm <sup>2</sup> 1,5 až 2,5 mm <sup>2</sup>

\* Max. kapacitou kondenzátorů se rozumí celková kapacita kondenzátorů připojených svítidel :  $C_{max} = C_{svit.1} + C_{svit.2} + \dots \leq 110 \mu F$

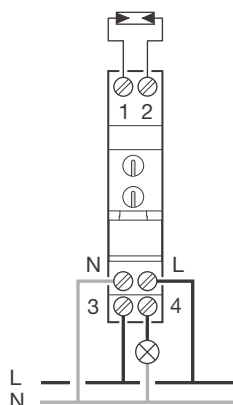
**Schéma zapojení**  
4-vodičové zapojení



**Schéma zapojení**  
3-vodičové zapojení



**Elektrické zapojení**



**Příslušenství: fotočlánek**

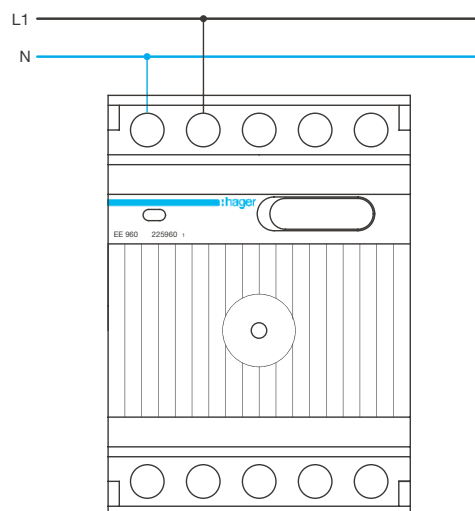
Obj. č.	EEN002	EEN003
<b>Provedení</b>	vestavné	nástěnné
<b>Délka vedení mezi fotočlánekem a přístrojem</b>	max. 100 m	
<b>Rozměry (v x š x hl.)</b> Otvor pro vestavbu	Ø 24 x 20 Ø 20	96 x 50 x 32
<b>Připojitelnost vodičů:</b> plný vodič lanko	- 2 x 0,75 s konekt	0,2 - 1,5 mm <sup>2</sup> 0,2 - 1,5 mm <sup>2</sup>
<b>Krytí</b>	IP 55	
<b>Skladovací teplota</b>	-25°C až +70°C	
<b>Provozní teplota</b>	-25°C až +70°C	

**Soumrakový spínač**

Obj. č.	EEN100	EEN101
<b>Provedení</b>	soumrakový spínač s nástěnným čidlem	soumrakový spínač s vestavným čidlem
<b>Jmenovité napětí</b>	230 V~ +10 % - 15 %	
<b>Frekvence</b>	50 Hz	
<b>Vlastní spotřeba max.</b>	300 mW	
<b>Délka vedení mezi fotočlánekem a přístrojem</b>	max. 100 m	
<b>Signalizace stavu</b>	červená LED	
<b>Nastavitelné rozsahy</b>	5 až 100 lx 50 až 2000 lx	
<b>Zpoždění při sep. a vyp.</b> (při provozu test je vypnuto)	60 až 80 s	
<b>Výstupní kontakt</b> Žárovky Žárovky halogen. 230 V Zářivky: Nekompensované Sériově kompen. (10µF) Paralelně kompen. (15µF) Dvojité	1 spínací 2 300 W 1 500 W 1 000 W 1 000 W 200 W 1 000 W	
<b>Krytí</b>	IP 20	
<b>Počet modulů</b>	1	
<b>Připojitelnost vodičů:</b> Skladovací teplota Provozní teplota	1 až 6 mm <sup>2</sup> -25°C až +70°C -10°C až +45°C	
<b>Zvláštní údaje</b>	V případě odpojení nebo přerušení vodiče mezi přístrojem a fotočlánekem, bude výst. kontakt sepnut.	

**Nouzové svítidlo EE960**

Nouzové svítidlo	EE960
<b>Napájecí napětí</b>	230 V- +10% -15%
<b>Frekvence</b>	50 / 60 Hz
<b>Doba nabíjení</b>	36 h
<b>Doba provozu po 24 h nabíjení</b>	1 h
<b>Doba provozu po 36 h nabíjení</b>	1,5 h
<b>Počet nabíjecích cyklů</b>	500
<b>Intenzita osvětlení ve vzdálenosti 1 m</b>	4 Lx
<b>Intenzita osvětlení ve vzdálenosti 0,5 m</b>	16 Lx
<b>Akumulátory</b>	Ni Cd KR 18/29 CF 1,2 V
<b>Teploty okolí:</b> Skladovací teplota Provozní teplota	-5° C až +50°C 0° C až +50°C
<b>Připojitelnost vodičů:</b> Lanko Plný vodič	1 až 4 mm <sup>2</sup> 1 až 6 mm <sup>2</sup>



## Průvodce výběrem stmívače

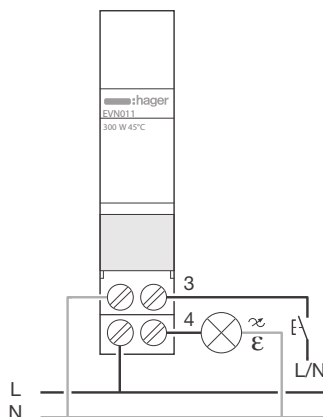
Typ zátěže	Zátěž stejného typu							
	0 W	20 W	60 W	100 W	300 W	500 W	600 W	1000 W
Žárovky a halogenové žárovky 230 V 		EVN011, EVN012 EVN002, EVN004						
Halogenové žárovky MN napájené z vinutého transformátoru* 		EVN011, EVN012 EVN002, EVN004						
Halogenové žárovky MN napájené z elektronického stmívatelného transformátoru* 		EVN011, EVN012 EVN002, EVN004						
Stmívatelné úsporné zdroje 		EVN011/012 EVN002, EVN004						
Stmívatelné LED zdroje (max. 8 ks) 		EVN011/012 EVN002, EVN004						

### Poznámka:

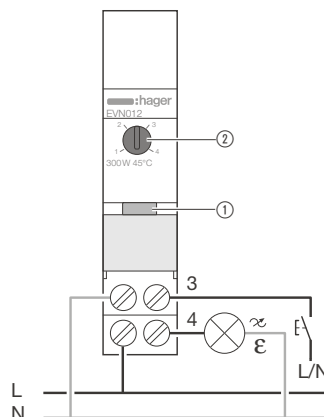
Vzhledem k rozdílným technickým parametrům světelných zdrojů a svítidel, zejména pokud se jedná o svítidla s předradníky, je předem nutné zjistit si u příslušného výrobce jejich kompatibilitu se stmívači, popřípadě u výrobce světelných zdrojů ověřit jejich možnost stmívání. Aktuální seznam námi otestovaných a správně fungujících světelných zdrojů, s pokyny výrobců, naleznete na [www.hager.cz](http://www.hager.cz)

\* Prosím ujistěte se, zda výrobce elektronického transformátoru umožňuje jeho stmívání. Zatížení transformátoru by nemělo být menší než 75% jeho jmenovité hodnoty.

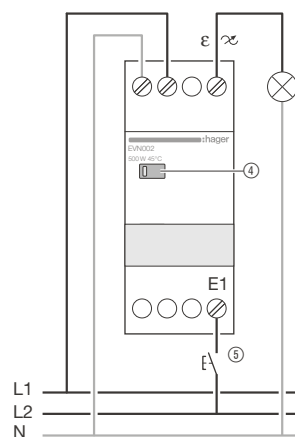
### Stmívač EVN011



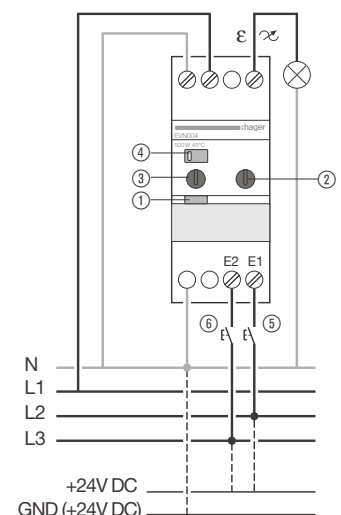
### Stmívač EVN012



### Stmívač EVN002



### Stmívač EVN004



### EVN004/EVN012

1. Vícebarevné LED tlačítko pro expertní volbu zátěže. Stisknete a podržte tlačítko ①, dokud nezačne blikat kontrolka. Poté krátkými opakovanými stisky tlačítka volíte režim stmívání.

#### Režimy stmívání:

- Žlutá = úsporné osvětlení
- Fialová = kapacitní zátěž (CFL)
- Modrá = induktivní zátěž
- Červená = LED zátěž
- Zelená = učicí proces zátěže (CFL a LED)
- Bílá = reset do továrního nastavení (Automatický mód)

### EVN012

2. Otočný přepínač pro nastavení komfortních funkcí:
  1. Funkce sleep „usínání“ - se aktivuje dvojitým stiskem tlačítka, následovným stiskem tlačítka se odstartuje pozvolné stmívání po dobu 30 minut, až do úplného zhasnutí.
  2. Funkce standby „noční světlo“ - je-li zvolena tato funkce, je nastavena intenzita osvětlení na 30% maximální hodnoty, která je aktivní po dobu 30 minut.
  3. Highlight - světlo se po dvojitém krátkém stisku rozsvítí na 100%
  4. Bez funkce

### EVN004

2. Otočný přepínač pro nastavení komfortních funkcí:
  1. Funkce scéna - umožňuje vyvolat nastavenou intenzitu, která je uložena v paměti. Uložení probíhá pomocí dlouhého stisku tlačítka ⑥. Pro vyvolání nastavené intenzity stačí krátké stisknutí tlačítka ⑤.
  2. Funkce zpožděná scéna - je shodná s předchozí funkcí, navíc pomocí přepínače ③ lze nastavit dobu svícení v rozsahu 0 - 90 minut.
  3. Funkce sleep „usínání“ - se aktivuje dvojitým stiskem tlačítka, následovným stiskem tlačítka se odstartuje pozvolné stmívání po nastavenou dobu (pomocí otočného přepínače ③ 0 - 90 minut, až do úplného zhasnutí.
  4. Funkce standby „noční světlo“ - je-li zvolena tato funkce, je nastavena intenzita osvětlení na 30% maximální hodnoty, která je aktivní po nastavenou dobu (pomocí otočného přepínače ③ 0 - 90 minut)
3. Otočný přepínač pro volbu času (0 - 90 min.)

### EVN002/EVN004

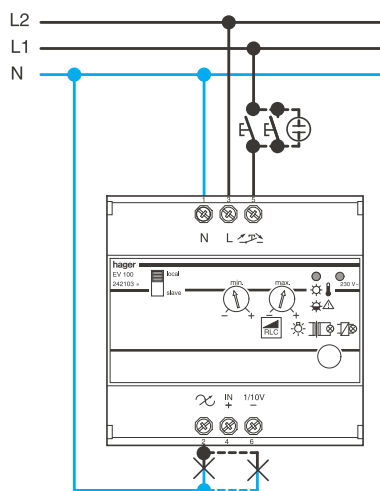
4. Tlačítko na přístroji pro spínání a nastavení intenzity osvětlení
5. Tlačítkový vstup pro ovládání jasu
6. Tlačítkový vstup pro vyvolání komfortních funkcí

Technické informace stmívače	EVN011	EVN012	EVN002	EVN004
<b>Počet modulů</b>	1 mod.	1 mod.	2 mod.	2 mod.
<b>Jmenovité napětí</b>	230 V AC (+10%/-15%), 50 Hz			
<b>Ztrátový výkon při max. zatížení / v pohotovostním režimu</b>	2,1 W / 0,2 W	2,1 W / 0,2 W	4,5 W / 0,2 W	4,5 W / 0,2 W
<b>Metoda stmívání</b>	Automatická nebo manuální detekce zátěže			
<b>Zátěž</b>				
Žárovky	0...300 W při 45°C		0..500 W při 45°C	
Žárovky halogenové 230 V	0...300 W při 45°C		0..500 W při 45°C	
Halogenové žárovky MN s vinutým transformátorem	0...300 W při 45°C		0..500 W při 45°C	
Halogenové žárovky MN s elektron. transformátorem	0...300 W při 45°C		0..500 W při 45°C	
Stmívatelné úsporné zdroje	0...60 W při 45°C		0..100 W při 45°C	
Stmívatelné LED zdroje	0...60 W (max. 8 zdrojů) při 45°C		0..100 W (max. 8 zdrojů) při 45°C	
<b>Ovládání externím tlačítkem</b>	Ano			
<b>Možnost ovládat tlačítka s doutnavkou</b>	Ano (až do 5 mA v klidovém stavu)			
<b>Integrované tlačítko pro ovládání stmívače</b>	Ne	Ne	1 tlačítko pro ovládání Dlouhým stiskem pro stmívání, Krátkým stiskem pro zapínání a vypínání	
<b>Ovládací vstupy</b>	Fází (230 V) nebo nulou			2 ovládací napětí (24 V DC / 230 V AC)
<b>Komfortní funkce</b>	Ne	Ne	Sleep  Standby Highlight	Scéna  Zpožděná scéna Sleep Standby
Časové zpoždění pro funkce zpožděná scéna, sleep a standby	Ne			Nastavitelné v rozsahu 0 - 90 Min.
Nastavení intenzity pro funkce scéna a zpožděná scéna	Ne			Ano
V klasickém režimu (0 - 100 %)	Pevně nastaveno (400 ms)			
V komfortním režimu „sleep“ (100 - 0 %)	-	Pevně nastaveno 30 min.		variabel 0 - 90 min.
<b>Paměťová funkce</b>	Ano			
<b>Soft start</b>	Ano			
<b>Ochrana proti přetížení</b>	Elektronická			
<b>Ochrana proti zkratu</b>	Elektronická			
<b>Připojitelnost vodičů:</b> lanko plný vodič	Třmenová svorka 1,5 - 6 mm <sup>2</sup> 1,5 - 6 mm <sup>2</sup>			
<b>Délka přívodního kabelu od ovladačů</b>	max. 50 m			
<b>Teplota prostředí</b> Provozní Skladovací	-25°C až +70°C -10°C až +45°C			

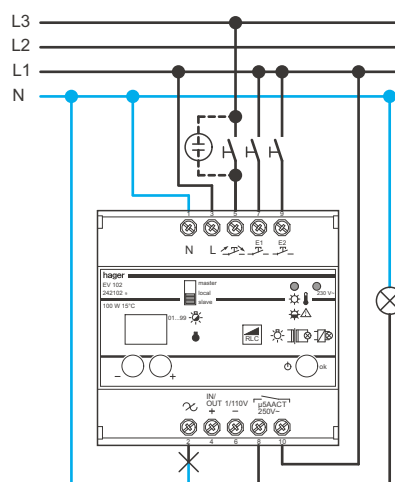
#### Upozornění týkající se stmívačů EVN011, EVN012, EVN002 a EVN004:

- nelze stmívat úsporné a LED zdroje, které jsou nestmívatelné a tudíž nejsou se stmívači kompatibilní
- vinuté transformátory mají přibližně až 20% ztráty. Použitý transformátor by neměl být provozován s menší jak 75% zátěží jeho jmenovité kapacity
- elektronický transformátor dosahuje až 5% ztráty
- prosím sledujte na našich stránkách seznam podporovaných zdrojů
- pozor na provozní teplotu. Je doporučeno instalovat stmívače ve spodní části rozvaděče s dostatečným prostorem pro zajištění cirkulace vzduchu

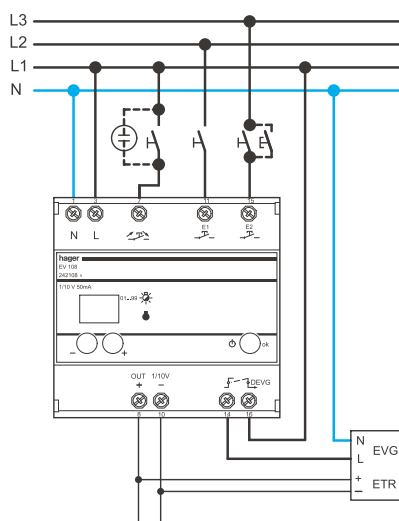
**Stmívač EV100**



**Stmívač EV102**



**Řídicí členy EV106/EV108**



\*1 Přepínač druhu provozu v poloze „local“

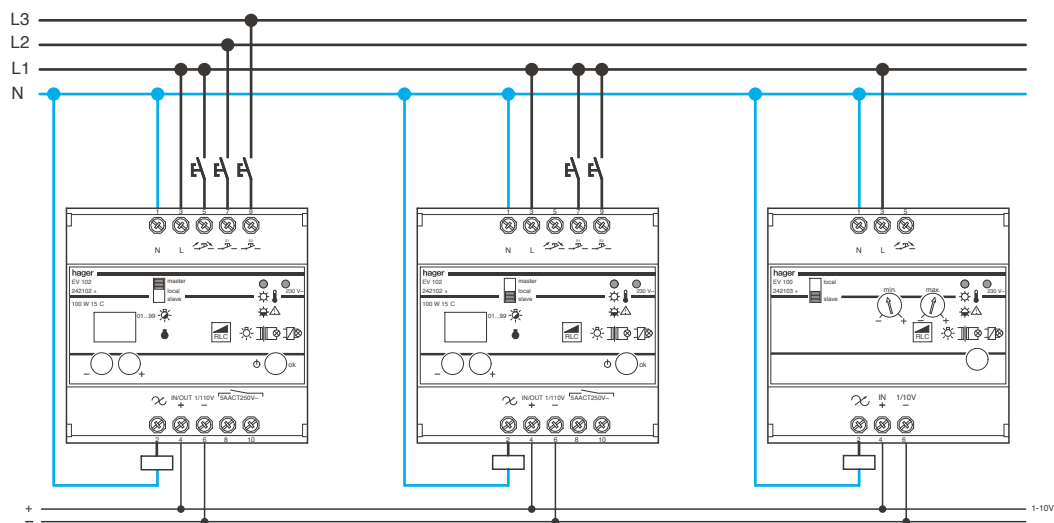
\*2 Spuštění scén (pomocí tlačítek):

Při spuštění scény pomocí tlačítka bude stmívačem automaticky vyvolána přednastavená intenzita osvětlení. Pokud je tlačítko sepnuto nelze měnit intenzitu osvětlení jinými způsoby, po rozepnutí tlačítka zůstává nastavena tato intenzita a lze ji dále změnit běžným způsobem.

\*3 Spuštění scén (pomocí spínačů nebo kontaktů relé):

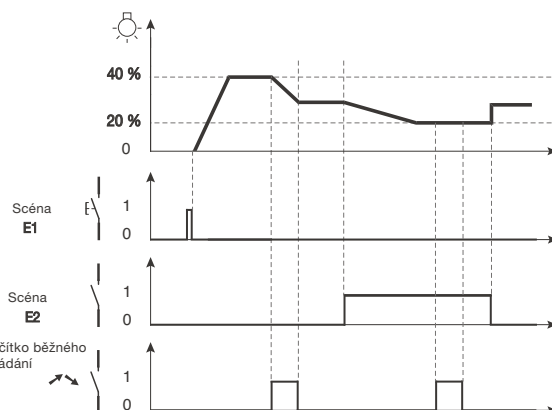
Při spuštění scény pomocí spínače je stmívačem automaticky vyvolána přednastavená intenzita osvětlení. Pokud je spínač sepnut, nelze měnit intenzitu osvětlení jinými způsoby, po rozepnutí spínače dochází k automatickému návratu k intenzitě osvětlení nastavené před spuštěním scény.

### Systémový provoz stmívačů EV100/EV102



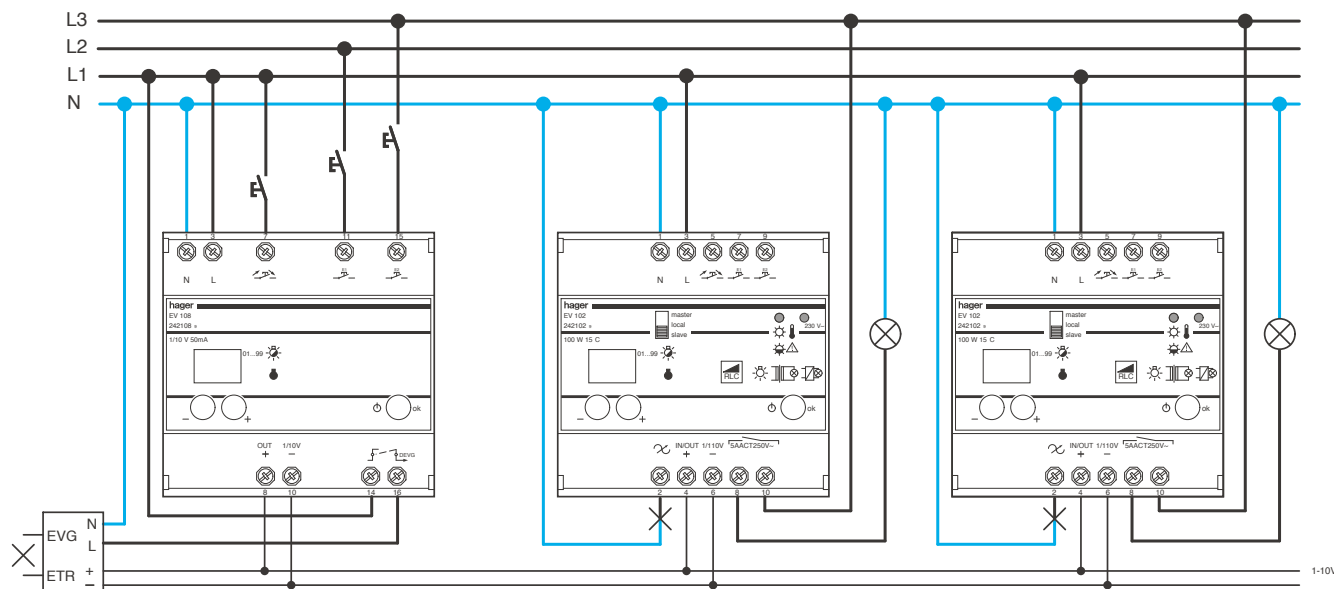
- \*1 Přepínač druhu provozu v poloze „master“ (rozhraní 1-10 V OUT se chová jako zátěž)
- \*2 Přepínač druhu provozu v poloze „slave“ (rozhraní 1-10 V IN se chová jako zdroj)
- \*3 Dle použitého přednastavení mohou mít vstupy E1 a E2 různé funkce:  
 Spuštění scén (pomocí tlačítek):  
 Při spuštění scény pomocí tlačítka bude stmívačem automaticky vyvolána přednastavená intenzita osvětlení. Pokud je tlačítko sepnuto nelze měnit intenzitu osvětlení jinými způsoby, po rozepnutí tlačítka zůstává nastavena tato intenzita a lze ji dále změnit běžným způsobem.  
  
 Spuštění scén (pomocí spínačů nebo kontaktů relé):  
 Při spuštění scény pomocí spínače je stmívačem automaticky vyvolána přednastavená intenzita osvětlení. Pokud je spínač sepnut nelze měnit intenzitu osvětlení jinými způsoby, po rozepnutí spínače dochází k automatickému návratu k intenzitě osvětlení nastavené před spuštěním scény.
- \*4 Při provozu v režimu „slave“ je k dispozici pouze možnost spuštění scén (pomocí spínačů nebo kontaktů relé).

**Poznámka:**  
 Přepnutím stmívače z režimu „slave“ do režimu „lokal“ lze přístroj vyjmout ze skupiny v rámci systémového řízení.



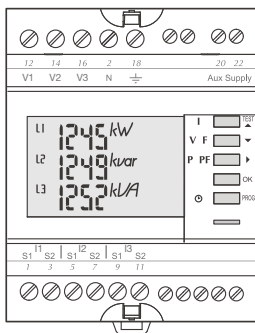
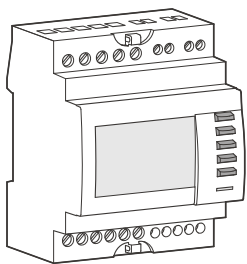
### Systémový provoz řídicích členů EV106/EV108

Příklad průběhu scénáře při ovládní tlačítky nebo spínači

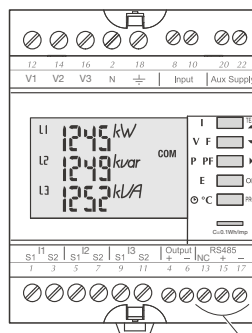
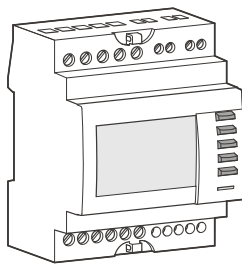


Spínací a signalizační přístroje

## SM101E

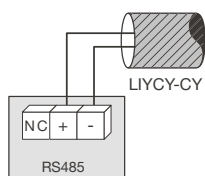


## SM101C



COM RS485

### Komunikace RS485 (pro SM101C)



Je nutné přidat rezistor s hodnotou  $R = 120 \Omega$  mezi kabelovou svorku „+“ a „-“

### Komunikační standard:

RS485

### Typ:

2-vodičová síťová komunikace obousměrná polo-duplexní

### Protokol:

JBus / Modbus RTU

### Přenosová rychlost:

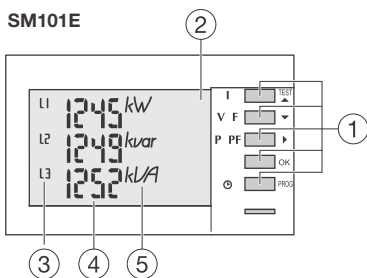
2400 ... 38400 bds

### Stop bit:

1 nebo 2

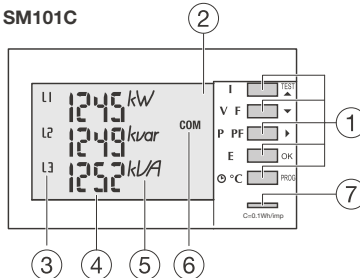
Tabulka komunikace (popis signálu) je dodáváno v produktové dokumentaci.

## SM101E



- ① Klávesnice s 5 tlačítky, které slouží ke čtení, upravování a nastavení hodnot zařízení
- ② LCD displej s podsvícením
- ③ Označení fází
- ④ Hodnoty
- ⑤ Druh měření

## SM101C



- ① Klávesnice s 5 tlačítky, které slouží ke čtení, upravování a nastavení hodnot zařízení
- ② LCD displej s podsvícením
- ③ Označení fází
- ④ Hodnoty
- ⑤ Druh měření
- ⑥ Aktivita komunikačního portu
- ⑦ Měření činné energie

### AUX



### Multifunkční měřicí přístroj SM101E a SM101C

Nezbytné pro správný provoz zařízení

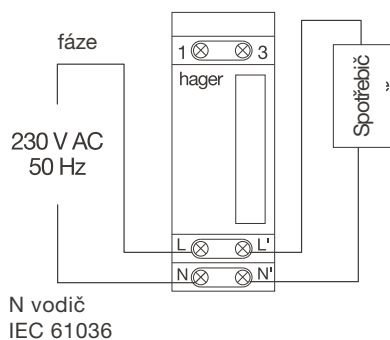
① Napájecí napětí:  
200-277 V AC 50/60 Hz + / - 15%

② Ochrana:  
Pojistka do jmenovitého proud 0,5 A charakteristiky gG

## Jednofázové elektroměry

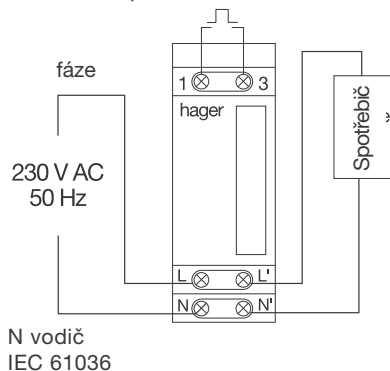
Typ	EC050	EC051	EC150	EC152
Typ měření	přímé	přímé	přímé	přímé
Měřicí rozsah	20mA-32A	20mA-32A	40mA - 63A	40mA - 63A
Provozní napětí	230V~ +/-20%	230V~ +/-20%	230V~ +/-15%	230V~ +/-15%
Provozní frekvence	50/60 Hz +/- 2Hz	50/60 Hz +/- 2Hz	50/60 Hz +/- 2Hz	50/60 Hz +/- 2Hz
Vlastní spotřeba přístroje / displaye	6,7VA	6,7VA	<0,2W/max. 1,3VA	<0,2W/max. 1,3VA
Třída přesnosti	B (1%)	B (1%)	B (1%)	B (1%)
Pravidelné ukládání	ano	ano	ano	ano
Display	6- místný LCD min. jednotka 0,1 kWh	6- místný LCD min. jednotka 0,1 kWh	7- místný LCD min. jednotka 0,1 kWh	7- místný LCD min. jednotka 0,1 kWh
Zobrazení naměřených hodnot	Celkové	Celkové	Celkové a dílčí	Celkové a dílčí
Kapacita displaye	99 999,9 kWh	99 999,9 kWh	999 999,9 kWh	999 999,9 kWh
Krytí	IP20	IP20	IP20	IP20
Třída izolace	II	II	II	II
LED - signalizace (bliknutí)	6 bliknutí / Wh	6 bliknutí / Wh	1 bliknutí / Wh	1 bliknutí / Wh
Impulzní výstup	ne	ano	ano	ano
Délka pulsu	-	100ms	100ms	100ms
1 impuls	-	100Wh	100Wh	100Wh
Základní proud (Ib)	10A	10A	10A	10A
Počet tarifů	1	1	1	2
Počet modulů	1	1	3	3
Připojení: Slaněný vodič Pevný vodič	1 až 6mm <sup>2</sup> 1,5 až 10mm <sup>2</sup>	1 až 6mm <sup>2</sup> 1,5 až 10mm <sup>2</sup>	1 až 6mm <sup>2</sup> 1,5 až 16mm <sup>2</sup>	2,5 až 35mm <sup>2</sup> 2,5 až 35mm <sup>2</sup>
Teplota okolí Skladovací teplota Provozní teplota	-25°C až +70°C -10°C až +45°C	-25°C až +70°C -10°C až +45°C	-25°C až +55°C -10°C až +55°C	-25°C až +55°C -10°C až +55°C

### Schéma zapojení EC050

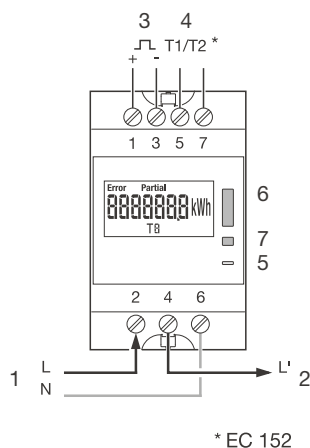


### Schéma zapojení EC051

⏏ = 10 Imp / kWh



### Zapojení / funkce EC150/152



- 1 = napájecí napětí
- 2 = zařízení
- 3 = impulzní výstup
- 4 = přepínání tarifů pouze EC152 (T1 = 0V/T2 = 230 V ~ +/- 15%)
- 5 = Blikač LED (1000 imp/1kWh)
- 6 = tlačítko pro procházení hodnot „čtení“
- 7 = Reset pro vynulování dílčího měření.

#### Čtení hodnot

Opakovaným stiskem tlačítka „čtení“ lze procházet skrze různé hodnoty. Ve výchozím nastavení elektroměr ukazuje spotřebu v aktuálním tarifu.

#### EC150:

- 1 stisk: Zapnutí podsvícení. Celková spotřeba (kWh)
- 2 stisk: Dílčí spotřeba (kWh)
- 3 stisk: Zobrazení okamžitého výkonu (kW)

#### EC152:

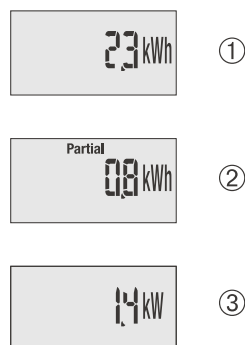
Elektroměr EC152 zobrazuje celkovou i dílčí spotřebu v obou tarifech (T1 nebo T2), v zobrazení celkové spotřeby navíc i součet spotřeby obou tarifů (T = T1+T2).

#### Resetování (nulování) dílčí spotřeby

- stiskněte tlačítko „čtení“ a zvolte dílčí spotřebu
- stiskněte tlačítko reset > 3 sekundy. Dílčí spotřeba se vynuluje.

#### Chybové hlášení:

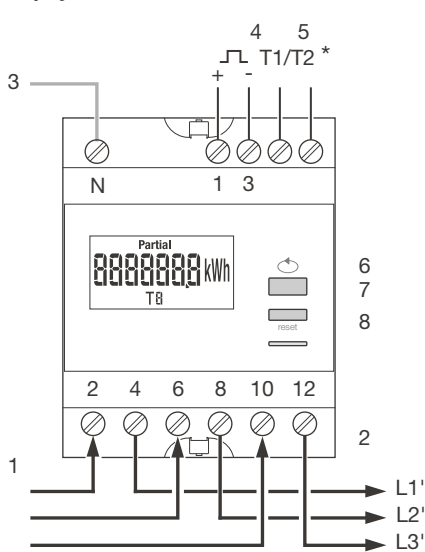
- Při nesprávném připojení elektroměru se na display zobrazí „ERROR“.
- Zkontrolujte, zda je elektroměr správně zapojen (správný směr napájení).



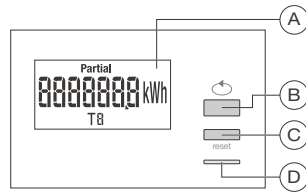
Třířázové elektroměry

Typ	EC350	EC352	EC360	EC362	EC365B	EC370	EC372
Typ měření	přímé	přímé	přímé	přímé	přímé / obousměrný	Nepřímé	Nepřímé
Měřicí rozsah	40mA - 63A	40mA - 63A	80mA - 100A	80mA - 100A	80mA - 100A	10mA - 6A	10mA - 6A
Pro proudové měniče						50/5,100/5,150/5 200/5,250/5,300/5,	50/5,100/5,150/5 200/5,250/5,300/5
Provozní napětí	230/400V~ +/- 15%	230/400V~ +/- 15%	230/400V~ +/- 15%	230/400V~ +/- 15%	230/400V~ +/- 15%	230/400V~ +/- 15%	230/400V~ +/- 15%
Provozní frekvence	50/60 Hz +/- 2Hz	50/60 Hz +/- 2Hz	50/60 Hz +/- 2Hz	50/60 Hz +/- 2Hz	50/60 Hz +/- 2Hz	50/60 Hz +/- 2Hz	50/60 Hz +/- 2Hz
Vlastní spotřeba přístroje / displaye	<0,6 W / 2,8 VA max. na jednu fázi	<0,6 W / 2,8 VA max. na jednu fázi	<0,6 W / 2,5 VA max. na jednu fázi	<0,6 W / 2,5 VA max. na jednu fázi	<0,6 W / 2,5 VA max. na jednu fázi	<0,6 W / 2,8 VA max. na jednu fázi	<0,6 W / 2,8 VA max. na jednu fázi
Třída přesnosti	B (1%)	B (1%)	B (1%)	B (1%)	B (1%)	B (1%)	B (1%)
Pravidelné ukládání	ano	ano	ano	ano	ano	ano	ano
Display	7- místný LCD min. jednotka 0,1 kWh	7- místný LCD min. jednotka 0,1 kWh	7- místný LCD min. jednotka 0,1 kWh	7- místný LCD min. jednotka 0,1 kWh	7- místný LCD min. jednotka 0,1 kWh	7- místný LCD min. jednotka 0,1 kWh	7- místný LCD min. jednotka 0,1 kWh
Zobrazení naměřených hodnot	Celkové a dílčí	Celkové a dílčí	Celkové a dílčí	Celkové a dílčí	Celkové a dílčí	Celkové a dílčí	Celkové a dílčí
Kapacita displaye	999 999,9 kWh	999 999,9 kWh	999 999,9 kWh	999 999,9 kWh	999 999,9 kWh	999 999,9 kWh	999 999,9 kWh
Krytí	IP20	IP20	IP20	IP20	IP20	IP20	IP20
Třída izolace	II	II	II	II	II	II	II
LED - signalizace (bliknutí)	1 bliknutí / Wh	1 bliknutí / Wh	1 bliknutí / 2Wh	1 bliknutí / 2Wh	1 bliknutí / 2Wh	10 bliknutí / Wh	10 bliknutí / Wh
Impulzní výstup	ano	ano	ano	ano	ano	ano	ano
Délka pulzu	100ms	100ms	100ms	100ms	100ms	100ms	100ms
1 impuls	100Wh	100Wh	100Wh	100Wh	100Wh	100Wh	100Wh
Základní proud (Ib)	10A	10A	20A	20A	20A	5A	5A
Počet tarifů	1	2	1	2	1	1	2
Počet modulů	4	4	7	7	7	4	4
Připojení: Slaněný vodič Pevný vodič	1 až 16mm <sup>2</sup> 1,5 až 16mm <sup>2</sup>	1 až 16mm <sup>2</sup> 1,5 až 16mm <sup>2</sup>	2,5 až 35mm <sup>2</sup> 2,5 až 35mm <sup>2</sup>	2,5 až 35mm <sup>2</sup> 2,5 až 35mm <sup>2</sup>	2,5 až 35mm <sup>2</sup> 2,5 až 35mm <sup>2</sup>	1 až 6mm <sup>2</sup> 1,5 až 10mm <sup>2</sup>	1 až 6mm <sup>2</sup> 1,5 až 10mm <sup>2</sup>
Teplota okolí Skladovací teplota Provozní teplota	-25°C až +55°C -10°C až +55°C	-25°C až +55°C -10°C až +55°C	-25°C až +55°C -10°C až +55°C	-25°C až +55°C -10°C až +55°C	-25°C až +55°C -10°C až +55°C	-25°C až +70°C -10°C až +55°C	-25°C až +70°C -10°C až +55°C

Zapojení / funkce EC350/352



- 1 = napájecí napětí
- 2 = zařízení
- 3 = nulový vodič
- 4 = impulzní výstup
- 5 = přepínání tarifů pouze EC152 (T1 = 0V/T2 = 230 V ~ +/- 15%)
- 6 = tlačítko pro procházení hodnot „čtení“
- 7 = Reset pro vynulování dílčího měření
- 8 = Blikací LED (1 bliknutí/Wh)



- (A) LCD-Display.
- (B) Tlačítko pro procházení hodnot „čtení“
- (C) Reset pro vynulování dílčího měření
- (D) Blikací LED (1 bliknutí/Wh)

Čtení hodnot

Opakovaným stiskem tlačítka „čtení“ a lze procházet skrze různé hodnoty. Ve výchozím nastavení elektroměr ukazuje spotřebu v aktuálním tarifu.

EC350:

- 1 stisk: Zapnutí podsvícení. Celková spotřeba (kWh)
- 2 stisk: Dílčí spotřeba (kWh)
- 3 stisk: Zobrazení okamžitého výkonu (kW)

EC352:

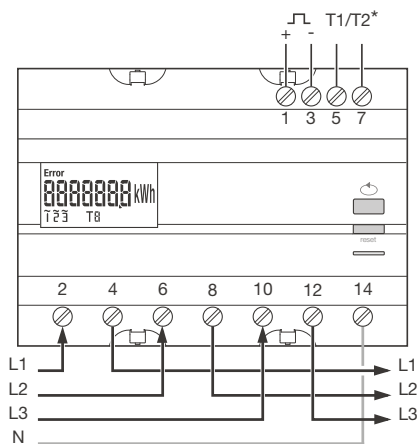
Elektroměr EC352 zobrazuje celkovou i dílčí spotřebu v obou tarifech (T1 nebo T2), v zobrazení celkové spotřeby navíc i součet spotřeby obou tarifů (T = T1+T2).

Resetování (nulování) dílčí spotřeby

- stiskněte tlačítko „čtení“ a zvolte dílčí spotřebu
- stiskněte tlačítko reset > 3 sekundy. Dílčí spotřeba se vynuluje.

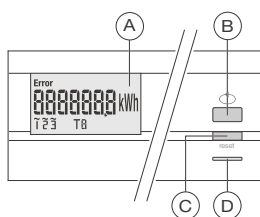


**Zapojení EC360/362/365B**



\* EC 362

- 1 = napájecí napětí
- 2 = zařízení
- 3 = nulový vodič
- 4 = impulzní výstup
- 5 = přepínání tarifů pouze EC152 (T1 = 0V/T2 = 230 V ~ + / -15%)
- 6 = tlačítko pro procházení hodnot „čtení“
- 7 = Reset pro vynulování dílčího měření
- 8 = Blikací LED (1 bliknutí/Wh)



**Funkce EC360/362**

- Ⓐ LCD-Display.
- Ⓑ Tlačítko pro procházení hodnot „čtení“
- Ⓒ Reset pro vynulování dílčího měření.
- Ⓓ Blikací LED (1 bliknutí/2Wh)

**Čtení hodnot**

Opakovaným stiskem tlačítka „čtení“ lze procházet skrze různé hodnoty. Ve výchozím nastavení elektroměr ukazuje spotřebu v aktuálním tarifu.

**EC360:**

- 1 stisk: Zapnutí podsvícení. Celková spotřeba (kWh).
- 2 stisk: Dílčí spotřeba (kWh)
- 3 stisk: Zobrazení okamžitého výkonu (kW)

**EC362:**

Elektroměr EC362 zobrazuje celkovou i dílčí spotřebu v obou tarifech (T1 nebo T2), v zobrazení celkové spotřeby navíc i součet spotřeby obou tarifů (T=T1+T2).

**Resetování (nulování) dílčí spotřeby**

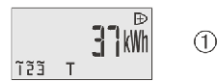
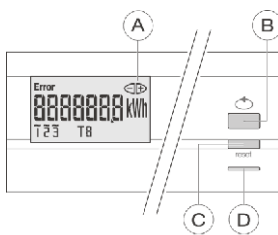
- stiskněte tlačítko „čtení“ a zvolte dílčí spotřebu
- stiskněte tlačítko reset > 3 sekundy. Dílčí spotřeba se vynuluje.

**Chybové hlášení:**

- Při nesprávném připojení elektroměru se na display zobrazí „ERROR“.
- Zkontrolujte zda, je elektroměr správně zapojen (správný směr pro každou fázi).
- Zkontrolujte, zda je sled fází L1, L2, L3 a odpovídá schématu zapojení.

**Poznámka:**

**pokud display ukazuje 1 2 3** signalizuje, že fáze (L1, L2, L3) jsou napájeny.



**Funkce EC365B**

- Ⓐ LCD-Display.
- Ⓑ Tlačítko pro procházení hodnot „čtení“
- Ⓒ Reset pro vynulování dílčího měření
- Ⓓ Blikací LED (1 bliknutí/2Wh)

**Čtení hodnot**

Opakovaným stiskem tlačítka „čtení“ lze procházet skrze různé hodnoty. Ve výchozím nastavení elektroměr ukazuje spotřebu v aktuálním tarifu.

- 1 Zapnutí podsvícení. Zobrazení celkové spotřeby ve dvou různých tarifech (T1, T2 a celkem)
- 2 Zobrazení dílčí spotřeby ve dvou různých tarifech (T1, T2 a celkem)
- 3 zobrazení celkové dodávky energie
- 4 zobrazení dílčí dodávky energie.
- 5 Zobrazení okamžitého výkonu (Dodávka nebo spotřeba).

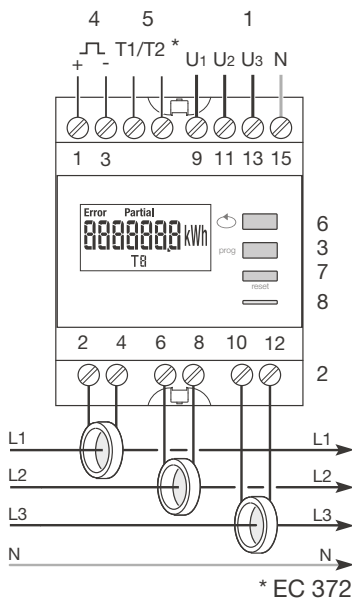
**Chybové hlášení:**

- Při nesprávném připojení elektroměru se na display zobrazí „ERROR“.
- Zkontrolujte, zda je sled fází L1, L2, L3 a odpovídá schématu zapojení.

**Poznámka:**

**pokud display ukazuje ~ ~ ~ 1 2 3** signalizuje, že fáze (L1, L2, L3) jsou napájeny.

## Zapojení / Funkce EC370/372



- 1 = napájecí napětí
- 2 = zařízení
- 3 = tlačítko pro nastavení převodu proudových měničů
- 4 = impulzní výstup
- 5 = přepínání tarifů pouze EC152  
(T1 = 0V/T2 = 230 V ~ + / -15%)
- 6 = tlačítko pro procházení hodnot „čtení“
- 7 = Reset pro vynulování dílčího měření
- 8 = Blikací LED (10 bliknutí/Wh)

### Resetování (nulování) dílčí spotřeby

- stiskněte tlačítko „čtení“ a zvolte dílčí spotřebu
- stiskněte tlačítko reset > 3 sekundy. Dílčí spotřeba se vynuluje.

### Chybové hlášení:

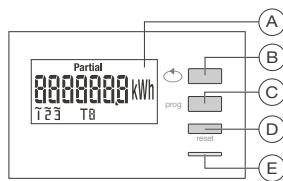
- Při nesprávném připojení elektroměru se na display zobrazí „ERROR“.
- Zkontrolujte, zda se každá fáze s měřením proudu (L1, L2, L3) shoduje s fázemi napájení (U1, U2, U3)
  - Zkontrolujte připojení (L / N).

### Poznámka:

**pokud display ukazuje ~ ~ ~ 1 2 3**  
signalizuje, že fáze (L1, L2, L3) jsou napájeny.

### Přehled elektroměrů

Typ	jednofázové elektroměry					třífázové elektroměry							
	Přímé 32A		Přímé 63A			Přímé 63A		Přímé 100A			Nepřímé		
Typ měření	EC050	EC051	EC150	EC152	EC154M	EC350	EC352	EC360	EC362	EC364M	EC365B	EC370	EC372
Objednávací číslo	EC050	EC051	EC150	EC152	EC154M	EC350	EC352	EC360	EC362	EC364M	EC365B	EC370	EC372
Počet tarifů	1	1	1	2	2	1	2	1	2	2	1	1	2
Třída přesnosti B (1%)	x	x	x	x	x	x	x	x	x	x	x	x	x
Měření činné energie	x	x	x	x	x	x	x	x	x	x	x	x	x
Měření jalové energie												x	x
Zobrazení okamžité spotřeby (kW)			x	x	x	x	x	x	x	x	x	x	x
LED signalizace	x	x	x	x	x	x	x	x	x	x	x	x	x
Certifikace MID					x					x			
Čelkové / dílčí měření	x/-	x/-	x/x	x/x	x/-	x/x	x/x	x/x	x/x	x/-	x/x	x/x	x/x
LCD display	x	x	x	x	x	x	x	x	x	x	x	x	x
Podsvícení displaye			x	x	x	x	x	x	x	x	x	x	x
Ochrana proti špatnému zapojení						x	x	x	x	x	x		
Obousměrný elektroměr											x		
Indikace závady na vedení			x	x	x	x	x	x	x	x	x	x	x
Impulsní výstup		x	x	x	x	x	x	x	x	x	x	x	x
Sada pro plombování					x					x			



- (A) LCD-Display.
- (B) Tlačítko pro procházení hodnot „čtení“
- (C) tlačítko „PROG“ pro nastavení převodu proudových měničů.
- (D) Reset pro vynulování dílčího měření
- (E) Blikací LED (10 bliknutí/Wh)

### Konfigurace elektroměru

Před zahájením měření je nutné nastavit elektroměr:

- Nastavit převod proudových měničů
- Typ sítě (s nulou nebo bez nuly)
- Charakteristika sítě: symetrická / nesymetrická

1. Pro vstup do konfiguračního režimu, stiskněte tlačítko „PROG“ na déle než 3 sekundy
2. Nastavení proudových měničů. Opakovaným stiskem tlačítka „čtení“ zvolíte proudovou hodnotu měniče (50, 100, 150, 200, 300, 400, 600, 800 ...6000A).
3. Potvrďte „PROG“ pro uložení nastavení a přechod na další volbu.
4. Volba typu sítě (1L+N, 2L, 3L,3L+N). Opakovaným stiskem tlačítka „čtení“ zvolíte typ sítě.
5. Potvrďte „PROG“ pro uložení nastavení a přechod na další volbu.
6. Nastavení třífázové sítě. Zvolte, zda je síť symetrická nebo nesymetrická. Při volbě symetrické sítě se použije pouze jeden měnič do fáze L1(ostatní fáze jsou dopočítány), při druhé volbě se použijí 3 měniče do všech fází.
7. Potvrďte „PROG“ pro uložení nastavení.
8. Pro ukončení konfiguračního režimu, stiskněte tlačítko „PROG“ na déle než 3 sekundy.

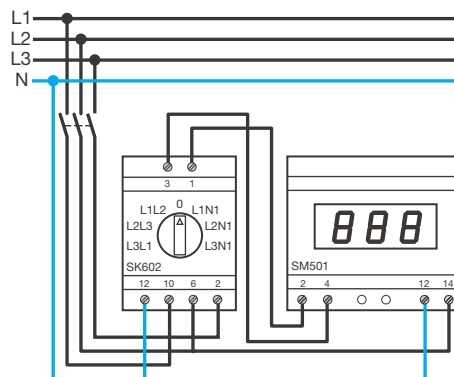
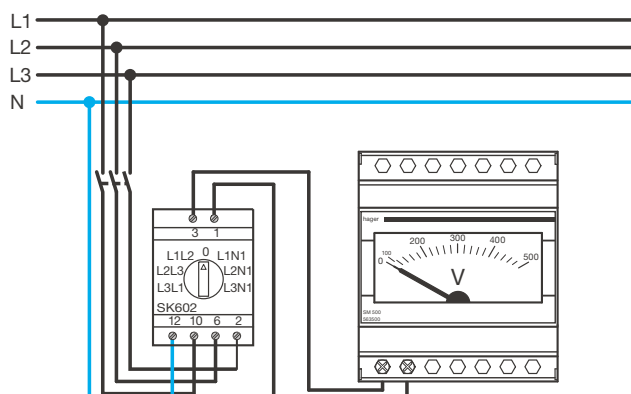
### Čtení hodnot

Opakovaným stiskem tlačítka „čtení“ lze procházet skrze různé hodnoty. Ve výchozím nastavení elektroměr ukazuje spotřebu v aktuálním tarifu.

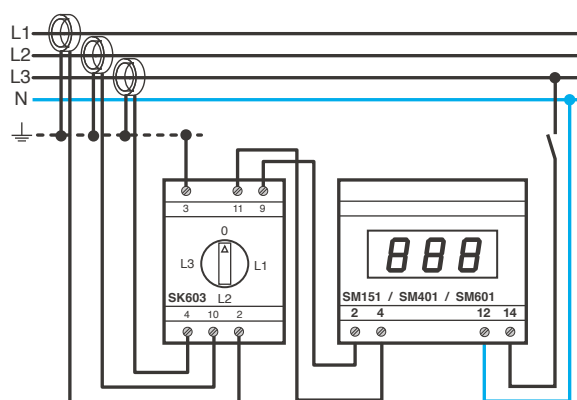
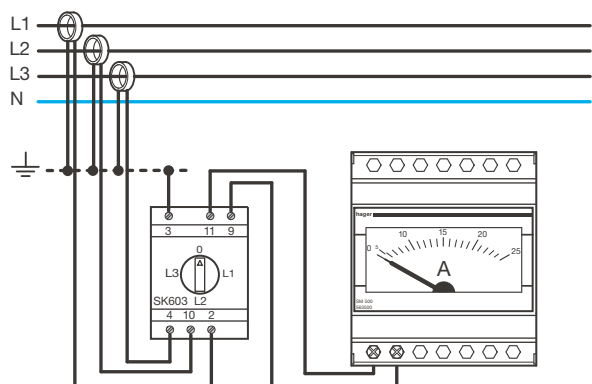
### Náhled zobrazení u EC370:

- 1 Podsvítí se display, je zobrazena celková spotřeba (kWh)
- 2 Zobrazení dílčí spotřeby (kWh)
- 3 Zobrazení celkové jalové spotřebované energie (kVAh)
- 4 Zobrazení dílčí jalové spotřebované energie (kVAh)
- 5 Zobrazení aktuálního odběru (kW)

### Schéma zapojení voltmetru s přepínačem SK602



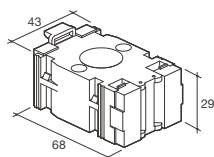
### Schéma zapojení ampérmetru pro nepřímé měření s přepínačem SK603



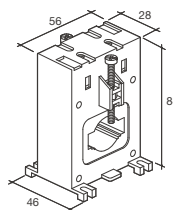
#### Technické údaje:

Frekvence: 50 - 60 Hz  
 Výstupní proud: 0 - 5 A  
 Trvalá přetížitelnost: 1,2 x In  
 Skladovací teplota: -30°C až +70°C  
 Provozní teplota: -20°C až +55°C

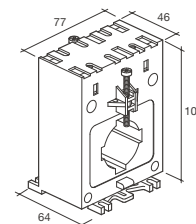
**Připojitelnost vodičů:**  
 plný vodič: max. 6 mm<sup>2</sup>  
 lanko: max. 4 mm<sup>2</sup>



**SR051  
SR101**



**SR151  
SR200  
SR250**



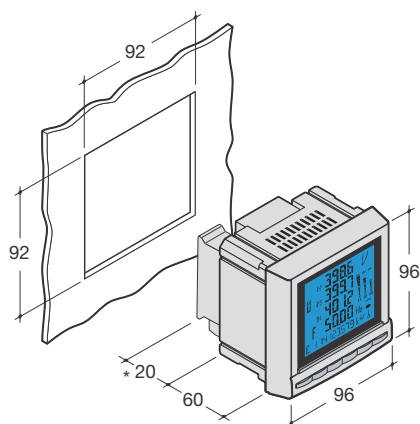
**SR300  
SR400  
SR600**

Max. průměr vodiče		Ø 22			Ø 23			Ø 35		
Max. průřez přípojnic					30 x 10			40 x 10		
Obj. č	Primární proud [A]	Jmen. výkon [VA]			Jmen. výkon [VA]			Jmen. výkon [VA]		
		Třída přesnosti			Třída přesnosti			Třída přesnosti		
		0,5	1	3	0,5	1	3	0,5	1	3
SR051	50		1,25	1,5						
SR101	100	2	2,5	3,5						
SR151	150	3	4	5						
SR200	200				4	7	8,5			
SR250	250				6	9	11			
SR300	300							4	8	12
SR400	400							8	12	15
SR600	600							12	15	15

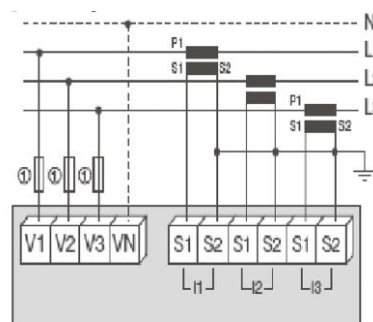
## Technické parametry

	SM102E	SM103E
<b>Proudové vstupy</b>		
<b>Rozsah proudových měničů</b>	Primár 5 - 10000A Sekundár 5A	Primár 5 - 10000A Sekundár 1A nebo 5A
<b>Rozsah měření</b>	0 - 11 kA	
<b>Spotřeba při měření proudu</b>	0,6 VA	≤ 0,1 VA
<b>Třída přesnosti</b>	0,2 %	
<b>Přípustné trvalé přetížení</b>	6 A	
<b>Přetížení</b>	10 x I <sub>n</sub> do 1s	
<b>Napěťové vstupy</b>		
<b>Měřicí rozsah</b>	50 - 500 V Fázové napětí 28 - 289 V Sdružené napětí	18 - 700 V Fázové napětí 11 - 404 V Sdružené napětí
<b>Spotřeba při měření napětí</b>	≤ 0,1 VA	
<b>Třída přesnosti</b>	0,2 %	
<b>Třída přesnosti při měření výkonu</b>	0,5 %	
<b>Třída přesnosti při měření účinnosti</b>	0,5 %	
<b>Rozsah frekvence</b>	45 - 65 Hz	
<b>Třída přesnosti při měření frekvence</b>	0,1 %	
<b>Přesnost při měření činné energie</b>	třída 0,5 S	
<b>Přesnost při měření jalové energie</b>	třída 2	
<b>Aktualizace měření</b>	po 1s	
<b>Připojení Cu vodičem</b> - kapacita napěťových svorek - kapacita proudových svorek	pevný nebo sláněný vodič : 2,5 pevný nebo sláněný vodič : 6	
<b>Provoz</b>		
<b>Provozní napětí</b> - AC - DC	110 - 400 V ± 10 % 120 - 350 V ± 20 %, 12 - 48 V -6, + 20 %	
<b>Frekvence</b>	50/60 Hz	
<b>Celková spotřeba</b>	≤ 10 VA	

## Montážní rozměry



## Schéma 3 fázového zapojení

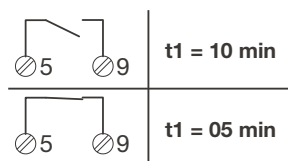
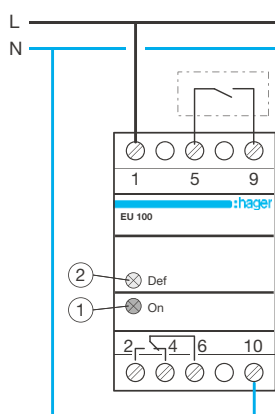


- V1, V2, V3, Vn = napěťový vstup
- S1/S2 = proudový vstup z měničů

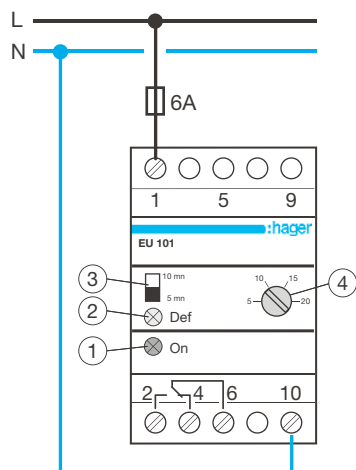
\* S přídatným modulem

Obj. č	EU100	EU101	EU301	EU302	EU102	EU103	EU300
<b>Funkce</b>	Kontrola napětí (klimatizační jednotky) 1-fázové	Kontrola napětí (klimatizační jednotky) 1-fázové	Kontrola napětí (klimatizační jednotky) 3-fázové	Kontrola napětí 3-fázové	Kontrola napětí 1-fázové	Kontrola proudu 1-fázové	Kontrola výpadku fázi a asymetrie 3-fázové
<b>Provozní napětí</b>	230 V AC +10% -15%						
<b>Frekvence</b>	50/60 Hz ±2%						
<b>Jmen. napětí (<math>U_N</math>) Jmen. proud (<math>I_N</math>)</b>	230 V AC 50/60Hz	230 V AC 50/60Hz	3 x 230 V AC 50/60Hz	3 x 230 V AC 50/60 Hz	15 V až 600 V AC/DC		3 x 230 V AC 50/60Hz
<b>Rozpoznání poruchy</b>	200 ms	200 ms	200 ms	0,1s – 12 s	0,1s – 12 s	0,1s – 12 s	200 ms
<b>Maximální čas do opětovného přepnutí</b>	5 min. nebo 10 min. Volitelný přemostěním svorek	5 min. nebo 10 min. Volitelný přepínačem na přístroji	5 min. nebo 10 min. Volitelný přepínačem na přístroji				
<b>Možnost uložení předchozího stavu</b>	NE	NE	NE	Zap. / Vyp. Nastavitelný pomocí přepínače na přístroji	Zap. / Vyp. Nastavitelný pomocí display a tlačítka	Zap. / Vyp. Nastavitelný pomocí display a tlačítka	
<b>Kontrolovaná oblast</b>	Podpětí a přepětí	Podpětí a přepětí	Podpětí a přepětí	Podpětí a přepětí	Podpětí a přepětí	Podproud, nadproud	Podpětí asymetrie nebo obojí
<b>Kontrolovaná úroveň</b>	$U_{min}: 0,75 U_N$ $U_{max}: 1,2 U_N$	$\pm 5\%$ až $\pm 20\% U_N$	$\pm 5\%$ až $\pm 20\% U_N$	$\pm 5\%$ až $\pm 20\% U_N$	DC: 15-700 V nebo AC: 15 V až 480 V	Přímo 0,1 A až 10 A nebo pomocí měničů 50/5 A, až 600/5 A	$U_{min}: 0,7 U_N$ Asy: -5% až -20%
<b>Prvky pro obsluhu a zobrazení</b>	- LED ON: provoz Def: porucha	- Přepínač opětovného přepnutí  - LED ON: provoz Def: porucha - Nastavení odchylky v %	- Přepínač opětovného přepnutí  - LED ON: provoz Def: porucha - Nastavení odchylky v %	- Přepínač opětovného přepnutí  - LED ON: provoz Def: porucha - Nastavení času pro rozpoznání poruchy	- Display pro nastavení parametrů  - Ovládací tlačítka - LED Def: porucha	- Display pro nastavení parametrů  - Ovládací tlačítka - LED Def: porucha	- LED ON: provoz Def: porucha Asy: asymetrie  - Nastavení odchylky asymetrie v %
<b>Výstup</b>	Přepínací kontakt 8 A – AC1 250 V						
<b>Krytí</b>	IP30						
<b>Rozměry</b>	2 moduly						
<b>Teploty okolí</b> Skladovací teplota Provozní teplota	-40° až +70°C -20° až +55°C						
<b>Připojitelnost vodičů</b>	Lanko Plný vodič						
	0,75 až 4 mm <sup>2</sup> 1 až 6 mm <sup>2</sup>						

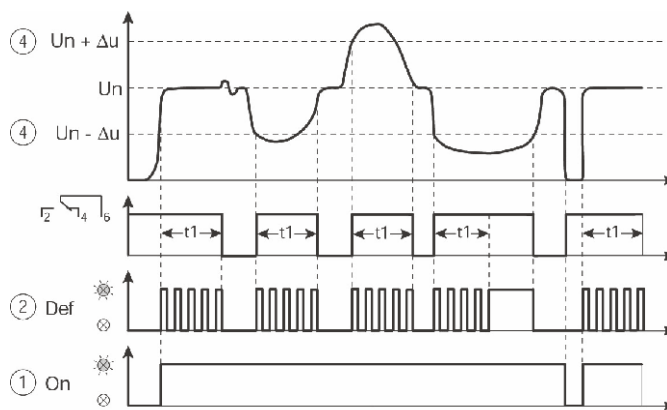
### Kontrolní relé 1-fázové (napětí) EU100



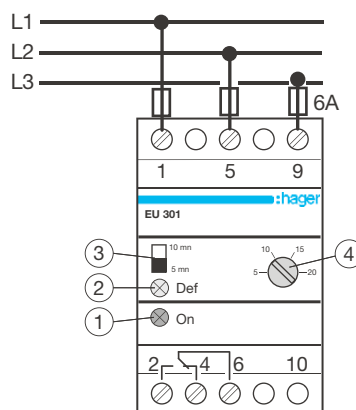
### Kontrolní relé 1-fázové (napětí) EU101



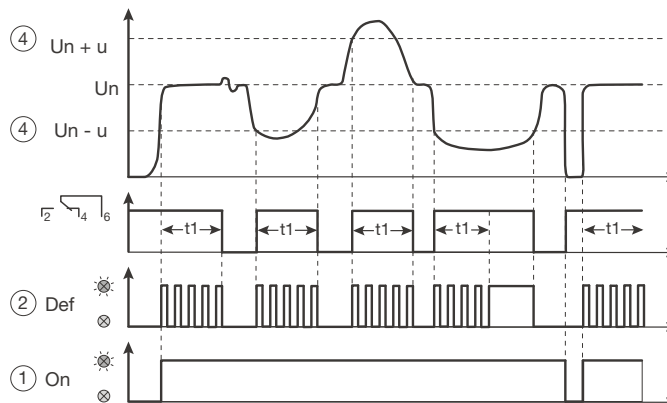
	10 mn	$t_1 = 5 \text{ min}$
	5 mn	
	10 mn	$t_1 = 10 \text{ min}$
	5 mn	
④	$\Delta u = x\% U_n$ $5 < x\% < 20$	



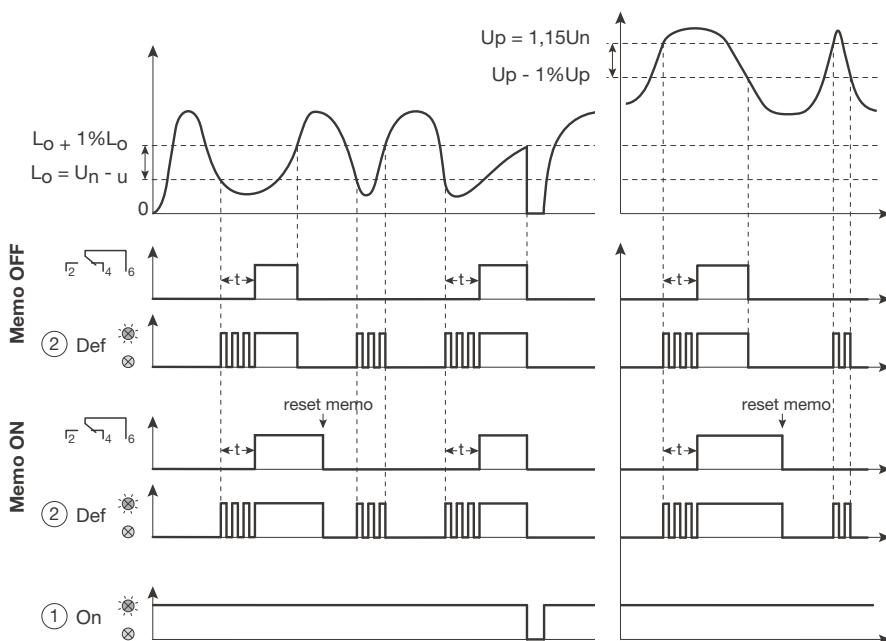
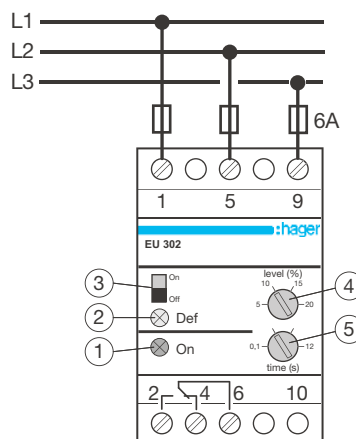
### Kontrolní relé 3-fázové (napětí) EU301



	10 mn	$t_1 = 5 \text{ min}$
	5 mn	
	10 mn	$t_1 = 10 \text{ min}$
	5 mn	
④	$\Delta u = x\% U_n$ $5 < x\% < 20$	



### Kontrolní relé 3-fázové (napětí) EU302



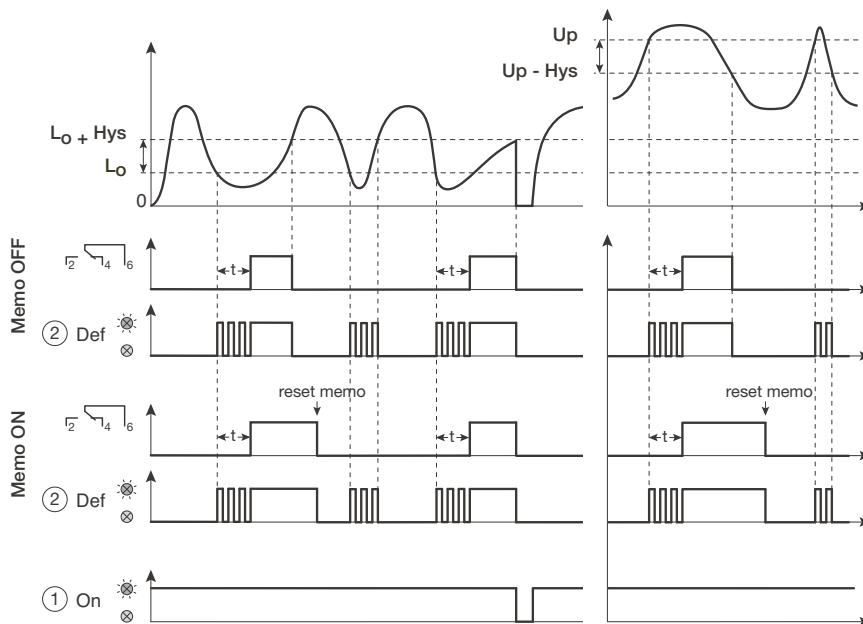
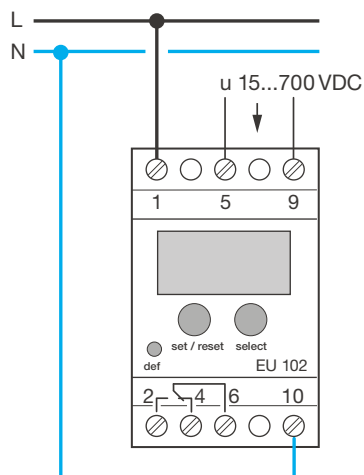
#### Reset Memo



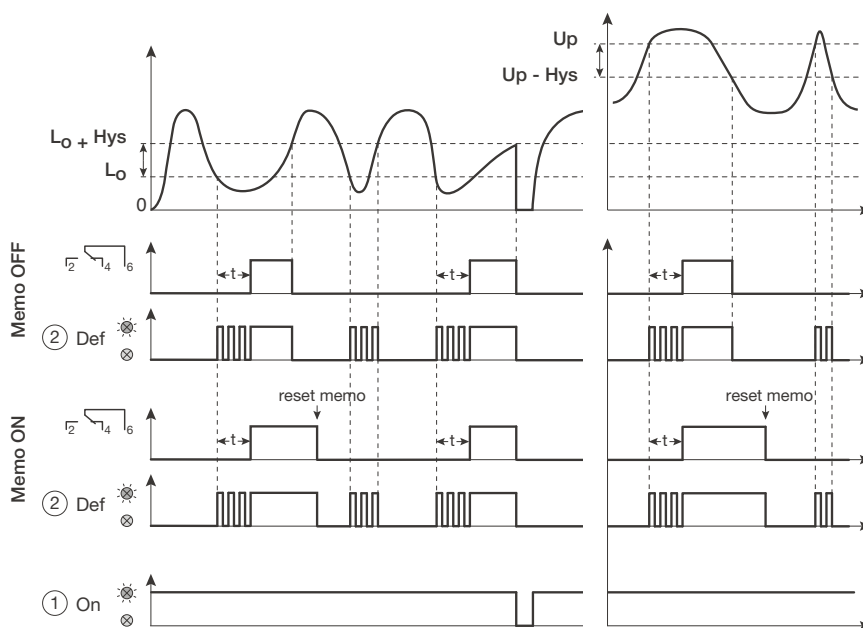
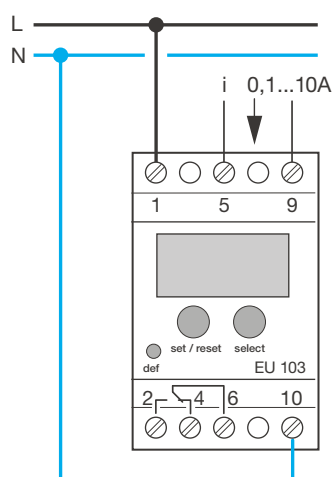
③		ON	<b>Memo OFF</b>	④	$\Delta u = x\% U_n$ $5 < x\% < 20$
		OFF			
③		ON	<b>Memo ON</b>		$0,1s < 12s$
		OFF			

Elektroměry a měřicí přístroje

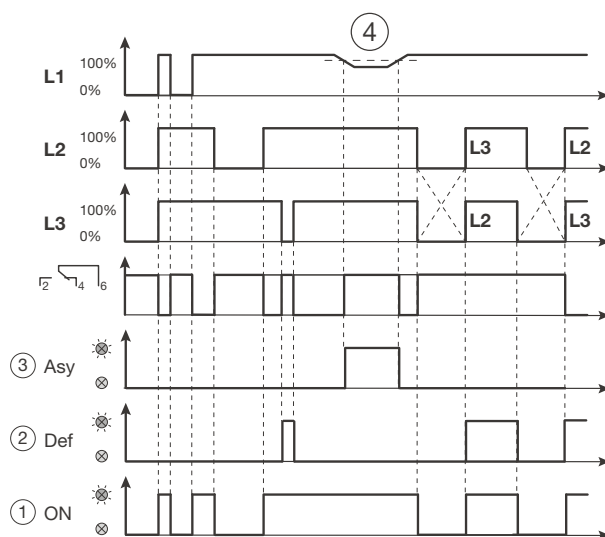
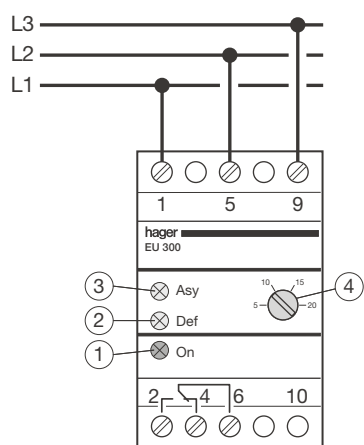
**Kontrolní relé 1-fázové (napětí) EU102**



**Kontrolní relé 1-fázové (proudu) EU103**



**Kontrolní relé 3-fázové (asymetrie) EU300**



④  $\Delta u$  (Asy) = x%  
5% < x% < 20%

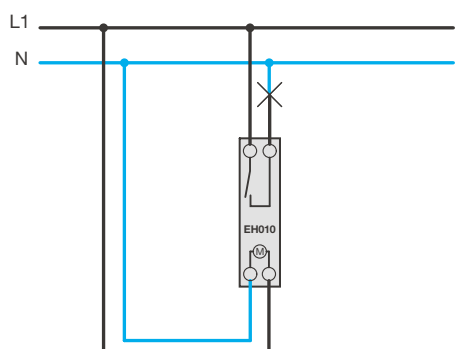
Elektroměry a měřicí přístroje

Technické údaje

	EH010	EH011	EH210	EH211	EH271	EH110
Spín. režim	denní				týdenní	denní
Jmen. napětí [V~]	230 V ~ +10% / -15%		110 - 230 V ~ +10% / -15%	230 V ~ +10% / -15%		
Frekvence	50 Hz	50 / 60 Hz				
Vlastní spotřeba	1 VA		0,5 VA			
Pohon	Quartz					
Přesnost chodu	± 1 s/den		± 6 min. / rok při 23 °C			± 1 s/den
Rezerva chodu	-	200 h	-	200 h		-
Doba dobíjení	-	120 h	-	120 h		-
Stupnice	24 h				7 dni	24 h
Minimální interval spínání	15 min.				3,5 h	15 min.
Kapacita program. kroků	96		48			96
Kontakty ohmická zátěž žárovky indukt. zátěž (cos φ = 0,6)	1 S 16 A / 250 V 900 W 4 A / 250 V		1 P 16 A / 250 V 1000 W 4 A / 250 V			1 S 16 A / 250 V 900 W 4 A / 250 V
Ruční ovládání	auto / zap	auto / zap / vyp				
Počet modulů	1		2			3
Připojení vodičů	0,5 až 4 mm <sup>2</sup>		1,5 až 6 mm <sup>2</sup>			1 až 4 mm <sup>2</sup>
Krytí	IP 20					
Skladovací teplota	-30°C až +70°C	-10°C až +50°C	-20°C až +70°C			
Provozní teplota	-20°C až +55°C	-10°C až +45°C	-10°C až +55°C			

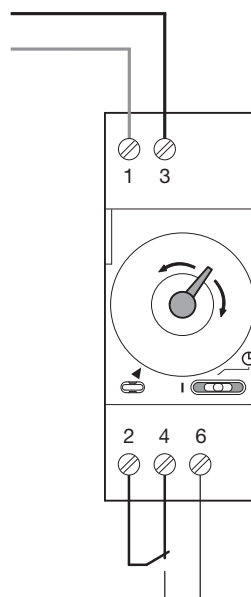
Elektrické zapojení

EH010 - EH011



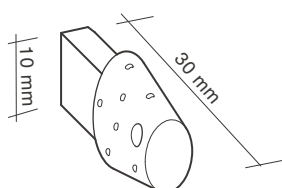
Elektrické zapojení

EH210, EH211, EH271

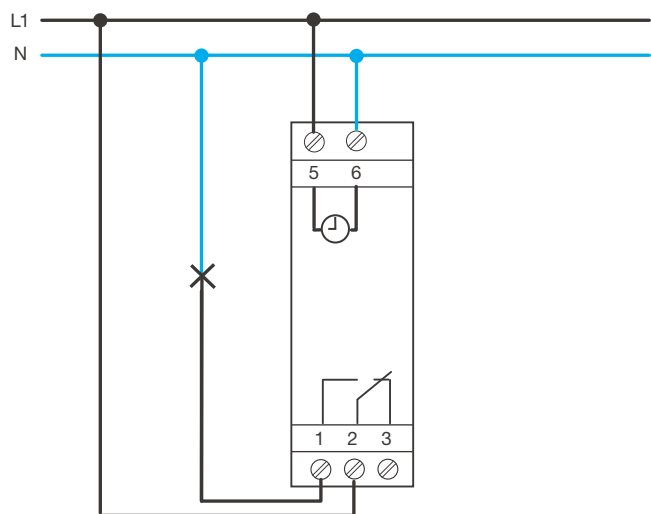


Objednací číslo	EG010	EG071	EG103	EG103E	EG103D	EG103V	EG203	EG203E
<b>Rozměry</b>	1 mod.		2 mod.					
<b>Spínací režim</b>	denní	týdenní						
<b>Kanály</b>	1						2	2
<b>Kapacita programových kroků</b>	6	20	56					
<b>Změna letního a zimního času</b>	manuální přepnutí		automatické přepnutí (časová pásma: Euro, USA, GB, USER, NO)					
<b>PC-programování</b>	ne		pomocí adaptéru EG003 a programovatelného klíče					
<b>Externí paměť</b>	ne		programovatelným klíčem EG005					
<b>Program náhodného řízení</b>	ne		ne	ano	ano	ano	ne	ano
<b>Programování impulzů</b>	ne		ne	délka impulzu: 1s až 30 minut			ne	délka impulzu: 1s až 30 minut
<b>Funkce prázdninový program</b>	ne		ne	ano	ano	ne		ano
<b>Přesnost chodu</b>	±1 sec. / den		±1,5 sec. / den					
<b>Řízení radiovým impulzem</b>	ne			ano	ne			
<b>Minimální interval spínání</b>	1 min.							
<b>Elektrické vlastnosti Provozní napětí</b>	230 V ~ ±10%		230 V ~ ±15%			12V AC/DC +20%-10% 24V AC/DC +10%-15%	230 V ~ ±15%	
<b>Frekvence</b>	50/60Hz							
<b>Ztrátový výkon při 50 Hz</b>	1 VA		6VA	0,5VA	0,8VA	6VA		
<b>Rezerva chodu</b>	3 roky		5 let s lithiovým článkem					
<b>Kontakty</b>	1 přepínací		1 přepínací				2 přepínací	
Ohmická zátěž AC1 DC1	16A/250V -		μ16A/250V μ4A /12V	-	μ4A /12V	-	-	-
cos φ = 0,6 Žárovky Halogenové žárovky 230 V Žářivky s paralelní kompenzací (max. 45 μF) Žářivky nekompensované Úsporné žářivky	3A/250V 900W		μ10A /250V 2300W 2300W	400W 1000W 500W				
<b>Minimální spínaný proud AC1 DC1</b>			100mA/250V 400mA/12V	-	100mA /12V	-	-	-
<b>Manuální ovládání aktuální trvalé</b>	- ano		ano ano					
<b>Přednostní ovládání externí</b>	ne		ne	ano	ne	ne	ne	ne
<b>Redukce spotřeby energie</b>	Display se automaticky vypne při výpadku		Display se vypne do 1 minuty po výpadku napájecí sítě. Po obnovení napětí v síti se display automaticky zapne. Stiskem ovládacího tlačítka se display rovněž zapne. U přístrojů s podsvětleným display (EG103E, EG203E) je osvětlení při výpadku napájení ze sítě vypnuto.					
<b>Připojení lanko plný vodič</b>	0,5 až 4 mm <sup>2</sup>		1 až 6 mm <sup>2</sup> 1,5 až 10 mm <sup>2</sup>					
<b>Krytí</b>	IP20							
<b>Teploty okolí skladovací provozní</b>	-10 až + 60°C -10 až + 50°C		-20 až + 70°C -5 až + 45°C					

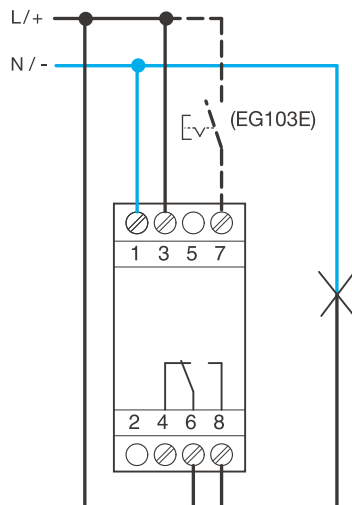
#### Rozměry programovatelného klíče EG005



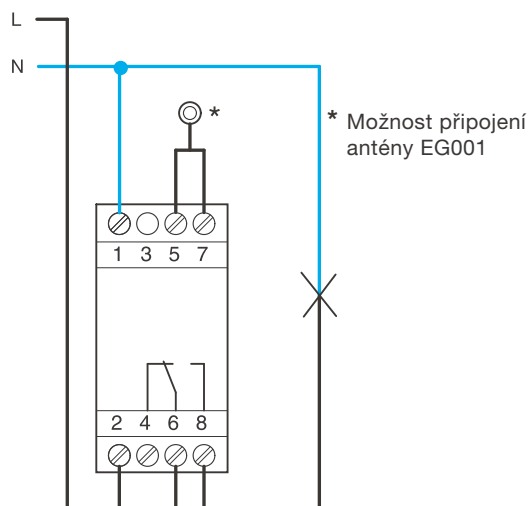
**Elektrické zapojení  
EG010 - EG071**



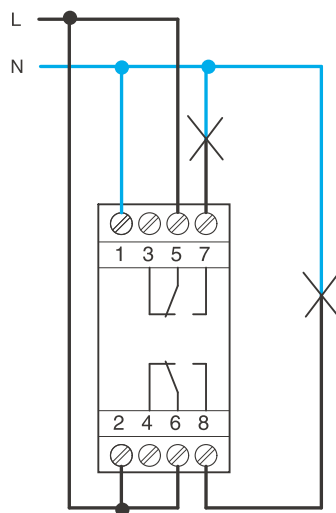
**EG103, EG103E, EG103V**



**EG103D**

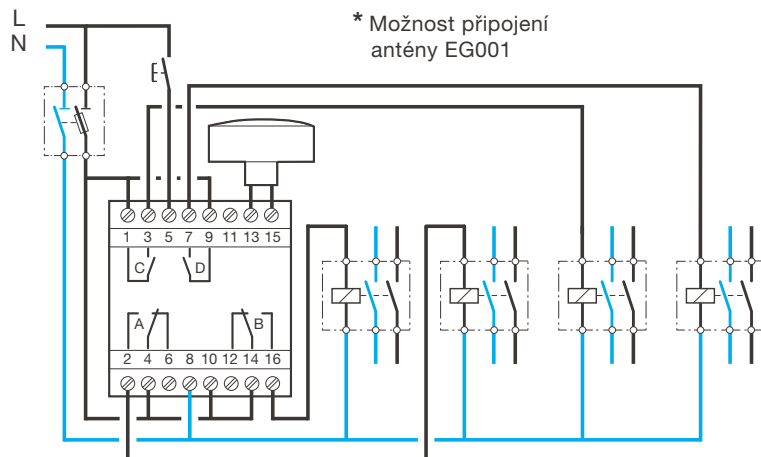


**EG203**



\* K jedné anténě EG001 lze připojit paralelně až 10 spínacích hodin (EG401, EG471, EG103D)  
Spínací hodiny přitom nemusí být stejného typu.

**EG401, EG471**





Obj.č	Str.	Obj.č	Str.	Obj.č	Str.	Obj.č	Str.	Obj.č	Str.	Obj.č	Str.
<b>1</b>											
10962	1.47	CDA463D	8.15	EG103V	12.4	ERD240S	10.15	ESD225S	10.12	EV102	10.28
		CDH440D	8.16	EG203	12.4	ERD263	10.13	ESD226	10.10	EV106	10.29
		CDH463D	8.16	EG203E	12.4	ERD263S	10.15	ESD227	10.10	EV108	10.29
		CEA440D	8.15	EG403E	12.3	ERD418	10.13	ESD240	10.10	EVN002	10.27
		CEA463D	8.15	EG493E	12.3	ERD418S	10.15	ESD240S	10.12	EVN004	10.27
<b>A</b>											
		CF480D	8.15	EH010	12.2	ERD425	10.14	ESD241	10.10	EVN011	10.26
ADA506D	8.14	CF484D	8.15	EH011	12.2	ERD425S	10.15	ESD263	10.10	EVN012	10.26
ADA510D	8.14	CFA225D	8.15	EH110	12.2	ERL216	10.18	ESD263S	10.12	EZN001	10.20
ADA513D	8.14	CFA240D	8.15	EH210	12.2	ERL217	10.18	ESD264	10.10	EZN002	10.20
ADA516D	8.14	CFA263D	8.15	EH211	12.2	ERL218	10.18	ESD325S	10.12	EZN003	10.20
ADA520D	8.14	CFA425D	8.15	EH271	12.2	ERL225	10.13	ESD425	10.11	EZN004	10.20
ADA525D	8.14	CFA440D	8.15	EK081	11.7	ERL240	10.13	ESD425S	10.12	EZN005	10.20
ADA532D	8.14	CFA463D	8.15	EK082	11.7	ERL240S	10.15	ESD426	10.11	EZN006	10.20
ADA556D	8.14	CJG240D	8.15	EK083	11.7	ERL263	10.13	ESD426S	10.12		
ADA560D	8.14	CJG241D	8.15	EK086	11.7	ERL263S	10.15	ESD427	10.11		
ADA563D	8.14	CJG440D	8.15	EK186	11.7	ERL418	10.13	ESD427S	10.12	<b>F</b>	
ADA566D	8.14	CJG444D	8.15	EK187	11.7	ERL418S	10.15	ESD428	10.11	FA21E	3.20
ADA570D	8.14	CJG468D	8.15	EMN001	10.21	ERL425	10.14	ESD428S	10.12	FA21G	3.20
ADA575D	8.14	CJG469D	8.15	EMN005	10.21	ERL425S	10.15	ESD440	10.11	FA21H	3.20
ADA582D	8.14	CNA440D	8.16	EN145	10.19	ESC001	10.18	ESD440S	10.12	FA21S	3.20
ADA906D	8.13	CNA463D	8.16	EPN050	10.8	ESC002	10.18	ESD463	10.11	FA22E	3.20
ADA910D	8.13	CPA440D	8.16	EPN051	10.8	ESC003	10.18	ESD463S	10.12	FA22G	3.20
ADA913D	8.13	CPA463D	8.16	EPN052	10.8	ESC080	10.3	ESD464	10.11	FA22H	3.20
ADA916D	8.13	CZ001	8.17	EPN053	10.8	ESC125	10.10	ESL125	10.10	FA22S	3.20
ADA920D	8.13	CZN005	8.17	EPN410	10.9	ESC126	10.10	ESL225	10.10	FA23E	3.20
ADA925D	8.13	CZN006	8.17	EPN510	10.7	ESC225	10.10	ESL225S	10.12	FA23G	3.20
ADA932D	8.13			EPN513	10.7	ESC225D	10.10	ESL227	10.10	FA23H	3.20
ADA940D	8.13			EPN515	10.7	ESC225S	10.12	ESL240	10.10	FA23S	3.20
ADA956D	8.13			EPN518	10.7	ESC226	10.10	ESL240S	10.12	FA24E	3.20
ADA960D	8.13			EPN520	10.7	ESC226D	10.10	ESL241	10.10	FA24G	3.20
ADA963D	8.13	<b>E</b>		EPN524	10.7	ESC227	10.10	ESL263	10.10	FA24H	3.20
ADA966D	8.13	EC050	11.2	EPN525	10.7	ESC240	10.10	ESL263S	10.12	FA24S	3.20
ADA970D	8.13	EC051	11.2	EPN540	10.8	ESC240S	10.12	ESL264	10.10	FA25E	3.20
ADA975D	8.13	EC100	11.2	EPN546	10.7	ESC241	10.10	ESL425	10.11	FA25G	3.20
ADA982D	8.13	EC150	11.2	EPS410B	10.9	ESC263	10.10	ESL425S	10.12	FA25H	3.20
ADG913D	8.13	EC152	11.2	EPS450B	10.9	ESC263S	10.12	ESL426	10.11	FA25S	3.20
ADG916D	8.13	EC350	11.2	ERC125	10.13	ESC264	10.10	ESL426S	10.12	FG21SD	5.12
ADG920D	8.13	EC352	11.2	ERC216	10.18	ESC325	10.11	ESL427	10.11	FG21WD	5.12
ADG925D	8.13	EC360	11.2	ERC217	10.18	ESC325S	10.12	ESL427S	10.12	FG21WE	5.6
ADG932D	8.13	EC362	11.2	ERC218	10.18	ESC340	10.11	ESL428	10.11	FG21WP	5.10
ADG940D	8.13	EC365B	11.2	ERC225	10.13	ESC340S	10.12	ESL428S	10.12	FG21XD	5.12
ADG963D	8.13	EC370	11.2	ERC225D	10.13	ESC363	10.11	ESL440	10.11	FG21XE	5.6
ADG966D	8.13	EC372	11.2	ERC225S	10.15	ESC363S	10.12	ESL440S	10.12	FG22SD	5.12
ADG970D	8.13	ED183	10.19	ERC226	10.13	ESC425	10.11	ESL463	10.11	FG22WD	5.12
ADG975D	8.13	EE180	12.4	ERC226D	10.13	ESC425D	10.11	ESL463S	10.12	FG22WE	5.6
ADG982D	8.13	EE181	12.4	ERC240	10.13	ESC425S	10.12	ETC225	10.16	FG22WP	5.10
ADG990D	8.13	EE200	10.23	ERC240S	10.15	ESC426	10.11	ETC225S	10.17	FG22XD	5.12
		EE202	10.24	ERC263	10.13	ESC426D	10.11	ETC226	10.16	FG22XE	5.6
		EE960	10.31	ERC316	10.13	ESC426S	10.12	ETC227	10.16	FG23SD	5.12
		EEN002	10.24	ERC325	10.13	ESC427	10.11	ETC325	10.16	FG23WD	5.12
<b>B</b>											
		EEN003	10.24	ERC325S	10.15	ESC427S	10.12	ETC325S	10.17	FG23WE	5.6
BDH480E	8.16	EEN100	10.23	ERC416	10.14	ESC428	10.11	ETC340	10.16	FG23WP	5.10
BTH480E	8.16	EEN101	10.23	ERC418	10.13	ESC428S	10.12	ETC363	10.16	FG23XD	5.12
		EG001	12.5	ERC425	10.14	ESC440	10.11	ETC425	10.16	FG23XE	5.6
		EG003	12.5	ERC425D	10.14	ESC440S	10.12	ETC425S	10.17	FG24SD	5.12
<b>C</b>											
		EG003U	12.5	ERC425S	10.15	ESC441	10.11	ETC440	10.16	FG24WD	5.12
CCA216D	8.15	EG004	12.5	ERC426	10.14	ESC442	10.11	ETC463	10.16	FG24WE	5.6
CD480D	8.15	EG005	12.5	ERC426D	10.14	ESC443	10.11	EU100	11.8	FG24WP	5.10
CD484D	8.15	EG006	12.5	ERC427	10.13	ESC463	10.11	EU101	11.8	FG24XD	5.12
CDA216D	8.15	EG007	12.3	ERC428	10.14	ESC463S	10.12	EU102	11.8	FG24XE	5.6
CDA225D	8.15	EG010	12.3	ERD216	10.18	ESC464	10.11	EU103	11.8	FG25SD	5.12
CDA240D	8.15	EG071	12.3	ERD217	10.18	ESC465	10.11	EU300	11.9	FG25WD	5.12
CDA263D	8.15	EG103	12.4	ERD218	10.18	ESC466	10.11	EU301	11.9	FG25WE	5.6
CDA425D	8.15	EG103D	12.4	ERD225	10.13	ESD125	10.10	EU302	11.9	FG25WP	5.10
CDA440D	8.15	EG103E	12.4	ERD240	10.13	ESD225	10.10	EV100	10.28	FG25XD	5.12

Obj.č	Str.	Obj.č	Str.	Obj.č	Str.	Obj.č	Str.	Obj.č	Str.	Obj.č	Str.
FG25XE	5.6	FL109A	1.34	FL412A	1.35	FL714E	1.35	FP21SN	3.19	FP63TW	3.10
FG26SD	5.12	FL110A	1.34	FL413A	1.35	FL715E	1.37	FP21SW	3.19	FP64TN	3.7
FG26WD	5.12	FL111A	1.34	FL414A	1.35	FL733E	1.37	FP21TN	3.19	FP64TW	3.10
FG26WE	5.6	FL112A	1.34	FL415A	1.35	FL734E	1.37	FP21TW	3.19	FP65TN	3.7
FG26XD	5.12	FL117A	1.34	FL416A	1.35	FL735E	1.37	FP22SN	3.19	FP65TW	3.10
FG26XE	5.6	FL118A	1.34	FL417A	1.35	FL74Z	1.47	FP22SW	3.19	FP71TN	3.7
FK020	1.46	FL119A	1.34	FL418A	1.35	FL75Z	1.47	FP22TN	3.19	FP71TW	3.10
FK021	1.46	FL120A	1.34	FL419A	1.35	FL76Z	1.47	FP22TW	3.19	FP72TN	3.7
FK030	1.46	FL121A	1.34	FL423A	1.35	FL80Z	1.38	FP23SN	3.19	FP72TW	3.10
FK031	1.46	FL122A	1.34	FL424A	1.35	FL81Z	1.42	FP23SW	3.19	FP73TN	3.7
FK040	1.46	FL123A	1.34	FL425A	1.35	FL82Z	1.38	FP23TN	3.19	FP73TW	3.10
FK041	1.46	FL124A	1.34	FL426A	1.35	FL85Z	1.38	FP23TW	3.19	FP74TN	3.7
FK093	1.46	FL125A	1.34	FL427A	1.35	FL863Z	1.42	FP24SN	3.19	FP74TW	3.10
FK094	1.46	FL126A	1.34	FL428A	1.35	FL874A	1.38	FP24SW	3.19	FP75TN	3.7
FK101	1.46	FL127A	1.34	FL429A	1.35	FL93Z	1.38	FP24TN	3.19	FP75TW	3.10
FK102	1.46	FL128A	1.34	FL430A	1.35	FL94Z	1.42	FP24TW	3.19	FP81TN	3.7
FK103	1.46	FL129A	1.34	FL431A	1.35	FL957A	1.34	FP25SN	3.19	FP81TW	3.10
FK104	1.46	FL130A	1.34	FL432A	1.35	FL958A	1.34	FP25SW	3.19	FP82TN	3.7
FK105	1.46	FL154A	1.34	FL433A	1.35	FL959A	1.34	FP25TN	3.19	FP82TW	3.10
FK110	1.46	FL155A	1.34	FL450A	1.35	FL95Z	1.38	FP25TW	3.19	FP83TN	3.7
FK111	1.46	FL159A	1.34	FL459A	1.41	FL960A	1.34	FP31SN	3.5	FP83TW	3.10
FK113	1.46	FL160A	1.34	FL461A	1.37	FL961A	1.34	FP31TN	3.6	FP84TN	3.7
FK114	1.46	FL161A	1.34	FL462A	1.37	FL962A	1.34	FP31TW	3.9	FP84TW	3.10
FK120	1.46	FL162A	1.34	FL463A	1.37	FL96Z	1.38	FP32SN	3.5	FP85TN	3.7
FK121	1.46	FL167A	1.34	FL465A	1.37	FL979A	1.35	FP32TN	3.6	FP85TW	3.10
FK123	1.46	FL168A	1.34	FL466A	1.37	FL97Z	1.42	FP32TW	3.9	FP91TN	3.7
FK124	1.46	FL169A	1.34	FL467A	1.37	FL980A	1.41	FP33SN	3.5	FP91TW	3.10
FK130	1.46	FL170A	1.34	FL468A	1.37	FL981A	1.35	FP33TN	3.6	FP92TN	3.7
FK131	1.46	FL171A	1.34	FL473A	1.35	FL982A	1.35	FP33TW	3.9	FP92TW	3.10
FK133	1.46	FL172A	1.34	FL474A	1.35	FL983A	1.35	FP34SN	3.5	FP93TN	3.7
FK134	1.46	FL173A	1.34	FL475A	1.35	FL984A	1.35	FP34TN	3.6	FP93TW	3.10
FK201	1.47	FL174A	1.34	FL476A	1.35	FL985A	1.35	FP34TW	3.9	FP94TN	3.7
FK205	1.47	FL175A	1.34	FL477A	1.35	FL98Z	1.47	FP35SN	3.5	FP94TW	3.10
FK210	1.47	FL176A	1.34	FL478A	1.35	FL990A	1.37	FP35TN	3.6	FP95TN	3.7
FK215	1.47	FL177A	1.34	FL479A	1.35	FL990C	1.41	FP35TW	3.9	FP95TW	3.10
FK220	1.47	FL178A	1.34	FL480A	1.35	FL991A	1.37	FP41SN	3.5	FW312FT	2.4
FK230	1.47	FL179A	1.34	FL481A	1.35	FL992A	1.37	FP41TN	3.6	FW312WT	2.4
FK240	1.47	FL180A	1.34	FL482A	1.35	FL993A	1.37	FP41TW	3.9	FW31US1	2.8
FK260	1.47	FL204B	1.40	FL483A	1.35	FL994A	1.37	FP42SN	3.5	FW324FT	2.4
FK265	1.47	FL209B	1.40	FL500A	1.37	FL995A	1.37	FP42TN	3.6	FW324WT	2.4
FK270	1.47	FL213B	1.40	FL501A	1.37	FL996A	1.37	FP42TW	3.9	FW32US1	2.8
FK280	1.47	FL216B	1.40	FL502A	1.37	FL997A	1.37	FP43SN	3.5	FW33US1	2.8
FK290	1.47	FL221B	1.40	FL503A	1.37	FL998A	1.37	FP43TN	3.6	FW412FT	2.4
FK293	1.47	FL229B	1.40	FL544A	1.35	FM635	1.46	FP43TW	3.9	FW412WT	2.4
FK310	1.47	FL254B	1.40	FL547A	1.35	FM653	1.46	FP44SN	3.5	FW41US1	2.8
FK311	1.47	FL259B	1.40	FL548A	1.35	FP01TN	3.8	FP44TN	3.6	FW424FT	2.4
FK320	1.47	FL263B	1.40	FL551A	1.35	FP01TW	3.10	FP44TW	3.9	FW424WT	2.4
FK321	1.47	FL266B	1.40	FL552A	1.35	FP02TN	3.8	FP45SN	3.5	FW42US1	2.8
FK370	1.47	FL271B	1.40	FL554A	1.35	FP02TW	3.10	FP45TN	3.6	FW436FT	2.4
FK371	1.47	FL279B	1.40	FL555A	1.35	FP03TN	3.8	FP45TW	3.9	FW436WT	2.4
FK380	1.47	FL314A	1.37	FL556A	1.35	FP03TW	3.10	FP51TN	3.7	FW43US1	2.8
FK381	1.47	FL315A	1.37	FL557A	1.35	FP04TN	3.8	FP51TW	3.9	FW512FT	2.4
FK390	1.47	FL316A	1.37	FL558A	1.35	FP04TW	3.10	FP52TN	3.7	FW512WT	2.4
FK391	1.47	FL317A	1.37	FL559A	1.35	FP05TN	3.8	FP52TW	3.9	FW51US1	2.8
FK404	1.47	FL335A	1.37	FL643A	1.41	FP05TW	3.10	FP53TN	3.7	FW524FT	2.4
FK405	1.47	FL336A	1.37	FL644A	1.41	FP11TN	3.8	FP53TW	3.9	FW524WT	2.4
FK460	1.46	FL337A	1.37	FL645A	1.41	FP11TW	3.10	FP54TN	3.7	FW52US1	2.8
FK510	1.46	FL361A	1.37	FL646A	1.41	FP12TN	3.8	FP54TW	3.9	FW536FT	2.4
FK511	1.46	FL362A	1.37	FL647A	1.41	FP12TW	3.10	FP55TN	3.7	FW536WT	2.4
FK520	1.46	FL363A	1.37	FL649A	1.41	FP13TN	3.8	FP55TW	3.9	FW53US1	2.8
FK521	1.46	FL364A	1.37	FL670A	1.38	FP13TW	3.10	FP61TN	3.7	FW54US1	2.8
FK530	1.46	FL365A	1.37	FL672Z	1.38	FP14TN	3.8	FP61TW	3.10	FW612FT	2.4
FK531	1.46	FL404A	1.35	FL711E	1.30	FP14TW	3.10	FP62TN	3.7	FW612WT	2.4
FL104A	1.34	FL407A	1.35	FL712E	1.30	FP15TN	3.8	FP62TW	3.10	FW61US1	2.8
FL105A	1.34	FL408A	1.35	FL713E	1.35	FP15TW	3.10	FP63TN	3.7	FW624FT	2.4

Obj.č	Str.	Obj.č	Str.	Obj.č	Str.	Obj.č	Str.	Obj.č	Str.	Obj.č	Str.
FW624WT	2.4	FZ015F	2.10	FZ412M	3.23	FZ531N	3.14	FZ747WP	5.11	FZ875XE	5.8
FW62US1	2.8	FZ015N	2.18	FZ412XE	5.9	FZ532	5.13	FZ747XW	5.9	FZ876D	5.15
FW636FT	2.4	FZ016F	2.10	FZ413	3.23	FZ532N	3.14	FZ748D	5.17	FZ876WE	5.8
FW636WT	2.4	FZ016N	2.18	FZ413N	5.21	FZ533	5.13	FZ751D	5.16	FZ876XE	5.8
FW63US1	2.8	FZ01MM	2.11	FZ413XE	5.9	FZ533N	3.14	FZ752D	5.16	FZ881D	5.15
FW64US1	2.8	FZ021B	2.15	FZ414	3.23	FZ534	5.13	FZ753D	5.16	FZ881SD	5.14
FW71US1	2.8	FZ021F	2.10	FZ415	3.23	FZ534N	3.14	FZ754D	5.16	FZ881WE	5.8
FW72US1	2.8	FZ021N	2.18	FZ415XE	5.9	FZ535	5.13	FZ755D	5.16	FZ881WF	5.8
FW736FT	2.4	FZ022B	2.15	FZ416XE	5.9	FZ535N	3.14	FZ756D	5.16	FZ881XE	5.8
FW736WT	2.4	FZ022F	2.10	FZ417	3.23	FZ539	3.14	FZ760D	5.19	FZ881XF	5.8
FW73US1	2.8	FZ022FT	2.9	FZ41B	3.2	FZ53B	3.2	FZ761D	5.16	FZ882D	5.15
FWB31	2.14	FZ022N	2.18	FZ421	5.21	FZ54B	3.2	FZ762D	5.16	FZ882SD	5.14
FWB32	2.14	FZ023B	2.15	FZ422	3.22	FZ55B	3.2	FZ763D	5.16	FZ882WE	5.8
FWB33	2.14	FZ023F	2.10	FZ425	2.16	FZ596	3.13	FZ764D	5.16	FZ882WF	5.8
FWB34	2.14	FZ023N	2.18	FZ426	2.16	FZ597	2.5	FZ765D	5.16	FZ882XE	5.8
FWB41	2.14	FZ024B	2.15	FZ427L	3.16	FZ597N	2.15	FZ766D	5.16	FZ882XF	5.8
FWB42	2.14	FZ024N	2.18	FZ427R	3.16	FZ598	2.9	FZ767	5.19	FZ883D	5.15
FWB43	2.14	FZ025B	3.11	FZ428	2.16	FZ598N	2.15	FZ794	3.18	FZ883SD	5.14
FWB44	2.14	FZ104N	2.15	FZ42B	3.2	FZ611N	3.18	FZ795	5.20	FZ883WE	5.8
FWB51	2.14	FZ106N	2.15	FZ431N	5.7	FZ612N	3.18	FZ795XW	5.9	FZ883WF	5.8
FWB52	2.14	FZ11B	2.15	FZ43B	3.2	FZ613N	3.18	FZ800WP	5.10	FZ883XE	5.8
FWB53	2.14	FZ12B	2.15	FZ441B	3.15	FZ614N	3.18	FZ801E	5.9	FZ883XF	5.8
FWB54	2.14	FZ12D	2.5	FZ441N	2.16	FZ615N	3.18	FZ801N	5.17	FZ884D	5.15
FWB61	2.14	FZ12H	2.5	FZ442B	3.15	FZ621N	3.18	FZ801WE	5.9	FZ884SD	5.14
FWB62	2.14	FZ13B	2.15	FZ442N	2.16	FZ622N	3.18	FZ801XE	5.9	FZ884WE	5.8
FWB63	2.14	FZ14B	2.15	FZ443B	3.15	FZ623N	3.18	FZ802E	5.9	FZ884WF	5.8
FWB64	2.14	FZ15B	3.11	FZ443N	2.16	FZ624N	3.18	FZ802N	5.17	FZ884XE	5.8
FWB71	2.14	FZ21B	2.15	FZ444B	3.15	FZ625N	3.18	FZ803E	5.9	FZ884XF	5.8
FWB72	2.14	FZ226	3.14	FZ444N	2.16	FZ631	3.21	FZ803N	5.17	FZ885D	5.15
FWB73	2.14	FZ22B	2.15	FZ445B	3.15	FZ631N	5.7	FZ804E	5.9	FZ885SD	5.14
FWB74	2.14	FZ23B	2.15	FZ445N	3.13	FZ632	3.21	FZ804N	5.17	FZ885WE	5.8
FZ001F	2.10	FZ24B	2.15	FZ447	3.22	FZ633	3.21	FZ805E	5.9	FZ885WF	5.8
FZ001N	2.18	FZ24D	2.5	FZ448	3.22	FZ634	3.21	FZ805N	5.17	FZ885XE	5.8
FZ002F	2.10	FZ24H	2.5	FZ449N	3.13	FZ635	3.21	FZ806E	5.9	FZ885XF	5.8
FZ002N	2.18	FZ25B	3.2	FZ44B	3.2	FZ641	3.21	FZ806N	5.17	FZ886D	5.15
FZ003F	2.10	FZ276	2.9	FZ450N	3.13	FZ642	3.21	FZ818	5.20	FZ886SD	5.14
FZ003N	2.18	FZ277	2.10	FZ451N	3.13	FZ643	3.21	FZ81WE	5.18	FZ886WE	5.8
FZ004N	2.18	FZ279	2.9	FZ451T	3.13	FZ644	3.21	FZ81XE	5.18	FZ886WF	5.8
FZ005F	2.10	FZ31B	2.15	FZ452N	3.13	FZ645	3.21	FZ821N	3.13	FZ886XE	5.8
FZ005N	2.18	FZ32B	2.15	FZ453N	3.13	FZ652	3.21	FZ822N	3.13	FZ886XF	5.8
FZ006F	2.10	FZ33B	2.15	FZ454	3.13	FZ653	3.21	FZ823N	3.13	FZ891SD	5.14
FZ006FT	2.9	FZ34B	2.15	FZ455N	3.13	FZ654	3.21	FZ824N	3.13	FZ892SD	5.14
FZ006N	2.18	FZ351	3.20	FZ456	3.13	FZ655	3.21	FZ832N	3.14	FZ893SD	5.14
FZ007F	2.10	FZ352	3.20	FZ457	3.13	FZ662	3.21	FZ833N	3.14	FZ894SD	5.14
FZ007N	2.18	FZ353	3.20	FZ45B	3.2	FZ663	3.21	FZ834N	3.14	FZ895SD	5.14
FZ008N	2.18	FZ354	3.20	FZ460N	3.16	FZ665	3.21	FZ835N	3.14	FZ896SD	5.14
FZ009F	2.10	FZ355	3.20	FZ466N	3.16	FZ680	1.47	FZ836N	3.14	FZ901D	5.15
FZ009N	2.18	FZ35B	3.2	FZ468N	3.16	FZ707	3.18	FZ837N	3.14	FZ901SD	5.14
FZ010F	2.10	FZ365N	3.15	FZ501	5.13	FZ708D	5.12	FZ838N	3.14	FZ902D	5.15
FZ010FT	2.9	FZ36D	2.5	FZ501N	3.15	FZ708EW	5.6	FZ839N	3.14	FZ902SD	5.14
FZ010N	2.18	FZ36H	2.5	FZ502	5.13	FZ708SD	5.12	FZ867XW	5.9	FZ903D	5.15
FZ011B	2.15	FZ401XE	5.9	FZ502N	3.15	FZ708WP	5.10	FZ871D	5.15	FZ903SD	5.14
FZ011F	2.10	FZ402	3.22	FZ503	5.13	FZ709D	5.12	FZ871WE	5.8	FZ904D	5.15
FZ011N	2.18	FZ402XE	5.9	FZ503N	3.15	FZ709EX	5.6	FZ871XE	5.8	FZ904SD	5.14
FZ012B	2.15	FZ403WP	5.11	FZ504N	3.15	FZ711N	5.17	FZ872D	5.15	FZ905D	5.15
FZ012F	2.10	FZ403XE	5.9	FZ508	5.19	FZ712N	5.17	FZ872WE	5.8	FZ905SD	5.14
FZ012N	2.18	FZ404	3.22	FZ516	1.47	FZ713N	5.17	FZ872XE	5.8	FZ906D	5.15
FZ013B	2.15	FZ406M	3.22	FZ517	1.47	FZ714	3.15	FZ873D	5.15	FZ906SD	5.14
FZ013F	2.10	FZ407M	3.22	FZ518N	3.14	FZ714N	5.17	FZ873WE	5.8	FZ911WE	5.7
FZ013N	2.18	FZ408M	3.22	FZ51B	3.2	FZ715N	5.17	FZ873XE	5.8	FZ911WP	5.10
FZ014B	2.15	FZ409M	3.23	FZ529	5.13	FZ716N	5.17	FZ874D	5.15	FZ911WS	5.7
FZ014F	2.10	FZ410M	3.23	FZ52B	3.2	FZ737B	3.15	FZ874WE	5.8	FZ911XE	5.7
FZ014FT	2.9	FZ410XE	5.9	FZ530	5.13	FZ738	3.15	FZ874XE	5.8	FZ911XS	5.7
FZ014N	2.18	FZ411M	3.23	FZ530N	3.14	FZ747D	5.17	FZ875D	5.15	FZ912WE	5.7
FZ015B	3.11	FZ411XE	5.9	FZ531	5.13	FZ747SD	5.17	FZ875WE	5.8	FZ912WP	5.10

Obj.č	Str.	Obj.č	Str.	Obj.č	Str.	Obj.č	Str.	Obj.č	Str.	Obj.č	Str.
FZ912XE	5.7	GD313J	1.15	HAB304	6.45	HEC251H	6.26	HK15M12S	5.33	HNB161H	6.21
FZ913WE	5.7	GD318S	1.15	HAB306	6.45	HED250H	6.30	HK19M12S	5.33	HNB200H	6.21
FZ913WP	5.10	GD413J	1.15	HAC306	6.45	HED251H	6.31	HK200AB	5.32	HNB201H	6.21
FZ913XE	5.7	GD418S	1.15	HAC308	6.45	HED400H	6.30	HK5M12S	5.33	HNB250H	6.21
FZ914WE	5.7	GP102P	1.17	HAC310	6.45	HED401H	6.31	HK5M8S	5.33	HNB251H	6.21
FZ914WP	5.10	GP102T	1.17	HAD310	6.45	HED630H	6.30	HK630AB	5.32	HNC040H	6.26
FZ914XE	5.7	GP104P	1.17	HAD312	6.45	HED631H	6.31	HK7M12S	5.33	HNC041H	6.26
FZ915WE	5.7	GP104T	1.17	HAE310	6.45	HEE800H	6.36	HK7M8S	5.33	HNC125H	6.26
FZ915WP	5.10	GP106P	1.17	HAE312	6.45	HEE800U	6.11	HK9M12S	5.33	HNC126H	6.26
FZ915XE	5.7	GP106T	1.17	HAE316	6.45	HEE801H	6.37	HK9M8S	5.33	HNC250H	6.26
FZ916WE	5.7	GP108P	1.17	HBA125H	6.17	HEE970H	6.36	HMB180	8.11	HNC251H	6.26
FZ916XE	5.7	GP108T	1.17	HBA126H	6.17	HEE970U	6.11	HMB190	8.11	HND250H	6.30
FZ921D	5.16	GP110P	1.17	HBA127H	6.12	HEE971H	6.37	HMB199	8.11	HND251H	6.30
FZ921WP	5.10	GP110T	1.17	HBA128H	6.12	HEF980H	6.42	HMB280	8.11	HND400H	6.30
FZ922D	5.16	GP113P	1.16	HBA160H	6.17	HEF981H	6.42	HMB290	8.11	HND401H	6.30
FZ922WP	5.10	GP113T	1.16	HBA161H	6.17	HEF990H	6.42	HMB299	8.11	HND630H	6.30
FZ923D	5.16	GP118P	1.16	HBB161H	6.22	HEF991H	6.11	HMB380	8.11	HND630U	6.11
FZ923WP	5.10	GP118T	1.16	HBB251H	6.22	HHA025H	6.15	HMB390	8.11	HND631H	6.30
FZ924D	5.16	GP213P	1.16	HBD401H	6.31	HHA026H	6.15	HMB399	8.11	HNE800H	6.11
FZ924WP	5.10	GP213T	1.16	HBD631H	6.31	HHA040H	6.15	HMB480	8.11	HNE800H	6.36
FZ925D	5.16	GP218P	1.16	HCA125H	6.17	HHA041H	6.15	HMB490	8.11	HNE801H	6.36
FZ925WP	5.10	GP218T	1.16	HCA126H	6.17	HHA063H	6.15	HMB499	8.11	HNE970H	6.36
FZ926D	5.16	GP313P	1.16	HCA160H	6.17	HHA064H	6.15	HMC180	8.11	HNE971H	6.36
FZ931D	5.15	GP313T	1.16	HCA161H	6.17	HHA080H	6.15	HMC190	8.11	HN980H	6.41
FZ931SD	5.14	GP318P	1.16	HCB250H	6.22	HHA081H	6.15	HMC199	8.11	HN981H	6.41
FZ932D	5.15	GP318T	1.16	HCB251H	6.22	HHA100H	6.15	HMC280	8.11	HN990H	6.41
FZ932SD	5.14	GP413P	1.16	HCD400H	6.31	HHA101H	6.15	HMC290	8.11	HN991H	6.41
FZ933D	5.15	GP413T	1.16	HCD401H	6.31	HHA125H	6.15	HMC299	8.11	HXA001H	6.18
FZ933SD	5.14	GP418P	1.16	HCD630H	6.31	HHA126H	6.15	HMC380	8.11	HXA002H	6.18
FZ934D	5.15	GP418T	1.16	HCD631H	6.31	HHA160H	6.15	HMC390	8.11	HXA003H	6.18
FZ934SD	5.14	GS113D	1.16	HCE800H	6.37	HHA161H	6.15	HMC399	8.11	HXA004H	6.18
FZ935D	5.15	GS118D	1.16	HCE801H	6.37	HI403R	6.50	HMC480	8.11	HXA005H	6.18
FZ935SD	5.14	GS213D	1.16	HCE970H	6.37	HI404R	6.50	HMC490	8.11	HXA011H	6.18
FZ936D	5.15	GS218D	1.16	HCE971H	6.37	HI405R	6.50	HMC499	8.11	HXA013H	6.18
FZ936SD	5.14	GS313D	1.16	HCF980H	6.42	HI406R	6.50	HMD180	8.11	HXA014H	6.18
FZ941D	5.16	GS318D	1.16	HCF981H	6.42	HI451	6.51	HMD190	8.11	HXA015H	6.18
FZ941WE	5.7	GS413D	1.16	HCF990H	6.42	HI452	6.51	HMD199	8.11	HXA021H	6.18
FZ941WS	5.7	GS418D	1.16	HCF991H	6.42	HI454	6.51	HMD280	8.11	HXA024H	6.18
FZ941XE	5.7	GZ04E	1.18	HDA016L	6.14	HI456	6.51	HMD290	8.11	HXA025H	6.18
FZ941XS	5.7	GZ04N	1.18	HDA017L	6.14	HI458	6.51	HMD299	8.11	HXA026H	6.18
FZ942D	5.16	GZ06A	1.16	HDA020L	6.14	HI460	6.51	HMD380	8.11	HXA030H	6.19
FZ942WE	5.7	GZ07E	1.18	HDA021L	6.14	HI462	6.51	HMD390	8.11	HXA031H	6.19
FZ942XE	5.7	GZ07N	1.18	HDA025L	6.14	HI464	6.51	HMD399	8.11	HXA039H	6.19
FZ943D	5.16	GZ100G	1.18	HDA026L	6.14	HIC404A	6.55	HMD480	8.11	HXA051H	6.18
FZ943WE	5.7	GZ104S	1.18	HDA032L	6.14	HIC406A	6.55	HMD490	8.11	HXA053H	6.18
FZ943XE	5.7	GZ106S	1.18	HDA033L	6.14	HIC408A	6.55	HMD499	8.11	HXA054H	6.18
FZ944D	5.16	GZ108S	1.18	HDA040L	6.14	HIC410A	6.55	HNA025H	6.16	HXA055H	6.18
FZ944WE	5.7	GZ110S	1.18	HDA041L	6.14	HIC412A	6.55	HNA026H	6.16	HXB030H	6.24
FZ944XE	5.7	GZ30A	7.20	HDA050L	6.14	HIC416A	6.55	HNA040H	6.16	HXB031H	6.24
FZ945D	5.16	GZ35A	1.16	HDA051L	6.14	HIM302	6.49	HNA041H	6.16	HXB040H	6.24
FZ945WE	5.7	GZ40A	7.20	HDA063L	6.14	HIM304	6.49	HNA063H	6.16	HXB042H	6.24
FZ945XE	5.7			HDA064L	6.14	HIM306	6.49	HNA064H	6.16	HXB065H	6.24
FZ946D	5.16			HDA080L	6.14	HIM308	6.49	HNA080H	6.16	HXC001H	6.27
FZ946WE	5.7			HDA081L	6.14	HIM402	6.49	HNA081H	6.16	HXC002H	6.27
FZ946XE	5.7			HDA100L	6.14	HIM404	6.49	HNA100H	6.16	HXC003H	6.27
<b>G</b>		<b>H</b>		HDA101L	6.14	HIM406	6.49	HNA101H	6.16	HXC004H	6.27
GD102N	1.17	HA352	6.47	HDA125L	6.14	HIM408	6.49	HNA125H	6.16	HXC005H	6.27
GD104N	1.17	HA354	6.47	HDA126L	6.14	HKOM12K	5.32	HNA126H	6.16	HXC011H	6.27
GD106N	1.17	HA357	6.47	HDA160L	6.14	HKOM8K	5.32	HNA160H	6.16	HXC013H	6.27
GD108N	1.17	HA358	6.47	HDA161L	6.14	HKOM8M	5.32	HNA161H	6.16	HXC014H	6.27
GD110N	1.17	HA360	6.47	HEC040H	6.26	HK1000AB	5.32	HNB100H	6.21	HXC015H	6.27
GD113J	1.15	HA362	6.47	HEC041H	6.26	HK10M12S	5.33	HNB101H	6.21	HXC021H	6.27
GD118S	1.15	HA364	6.47	HEC125H	6.26	HK11M12S	5.33	HNB125H	6.21	HXC024H	6.27
GD213J	1.15	HAB302	6.45	HEC126H	6.26	HK12M12S	5.33	HNB126H	6.21	HXC025H	6.27
GD218S	1.15	HAB303	6.45	HEC250H	6.26	HK13M12S	5.33	HNB160H	6.21	HXC026H	6.27

Obj.č	Str.	Obj.č	Str.	Obj.č	Str.	Obj.č	Str.	Obj.č	Str.	Obj.č	Str.
HXC030H	6.27	HYA086H	6.20	HYD032H	6.35	HZI001	6.50	KB663DT	8.19	KN10P	7.20
HXC031H	6.27	HYA087H	6.20	HYD033H	6.35	HZI002	6.51	KB663FT	8.19	KN14E	2.19
HXC039H	6.28	HYA088H	6.20	HYD034H	6.35	HZI003	6.51	KBN663A	8.19	KN14N	2.19
HXC040H	6.28	HYA089H	6.20	HYD093H	6.35	HZI004	6.50	KBN663C	8.19	KN14P	7.20
HXC042H	6.28	HYA090H	6.20	HYD095H	6.35	HZI210	6.55	KC125	8.20	KN18E	2.19
HXC051H	6.27	HYA091H	6.20	HYD096H	6.35	HZI230	6.55	KC150	4.11	KN18N	2.19
HXC053H	6.27	HYB001H	6.25	HYD097H	6.35	HZI300	6.55	KC325	8.20	KN18P	7.20
HXC054H	6.27	HYB002H	6.25	HYD098H	6.35	HZI400	6.55	KC350	4.11	KN22E	2.19
HXC055H	6.27	HYB005H	6.25	HYE007H	6.39	HZI401	6.55	KCF663L	8.21	KN22N	2.19
HXC065H	6.28	HYB006H	6.25	HYE008H	6.13			KCF668L	8.21	KN22P	7.20
HXD030H	6.33	HYB008H	6.25	HYE008H	6.39	<b>J</b>		KCL363L	8.21	KN26E	2.19
HXD031H	6.33	HYB009H	6.25	HYE021H	6.39	JP002	4.11	KCL363R	8.21	KN26N	2.19
HXD039H	6.33	HYB010H	6.24	HYE022H	6.39	JP014	1.16	KCL368L	8.21	KN26P	7.20
HXD040H	6.33	HYB011H	6.24	HYE025H	6.39	JP015	1.16	KCL368R	8.21	KN99E	2.19
HXD042H	6.33	HYB012H	6.24	HYE026H	6.39			KD302M	6.53	KN99N	2.19
HXD051H	6.32	HYB019H	6.25	HYE031H	6.39	<b>K</b>		KD303M	6.53	KN99N	7.20
HXD053H	6.32	HYB021H	6.25	HYE032H	6.39	K01A	7.11	KD304M	6.53	KN99P	7.20
HXD054H	6.32	HYB022H	6.25	HYE033H	6.39	K02SN	7.11	KDN163A	8.18	KR15P	7.22
HXD055H	6.32	HYB023H	6.25	HYE034H	6.13	K03SN	7.11	KDN180A	8.18	KR24P	7.22
HXD065H	6.33	HYB024H	6.25	HYF019H	6.44	K10A	7.11	KDN263A	8.18	KR95P	7.22
HXE011H	6.38	HYB025H	6.25	HYG021H	6.13	K140	1.12	KDN363A	8.18	KS18A	4.16
HXE013H	6.38	HYB026H	6.25	HYG022H	6.13	K142	1.12	KDN363B	8.18	KS18D	4.16
HXE014H	6.38	HYB027H	6.25	HZ023	6.48	K144	1.12	KDN363F	8.18	KS24C	4.17
HXE015H	6.38	HYB028H	6.25	HZ025	6.48	K148	1.12	KDN380A	8.18	KS30C	4.17
HXE030H	6.39	HYB031H	6.24	HZ073	6.47	K156	1.12	KDN380B	8.18	KW034	7.22
HXE031H	6.40	HYB032H	6.24	HZ074	6.47	K158	1.12	KDN381B	8.19	KW16ST	7.18
HXE040H	6.40	HYB033H	6.13	HZ075	6.47	K18SN	7.11	KDN383B	8.19	KW1NBB	7.18
HXE042H	6.40	HYB092H	6.13	HZ076	6.47	K20A	7.11	KDN451D	8.18	KW35ST	7.18
HXE051H	6.38	HYB094H	6.13	HZ156R	6.50	K25A	7.12	KDN451E	8.18	KWB01	7.19
HXE053H	6.38	HYC003H	6.29	HZ160	6.51	K28N	7.11	KDN463A	8.18	KWB02	7.19
HXE054H	6.38	HYC004H	6.29	HZ160R	6.50	K29N	7.11	KDN480A	8.18	KWE01B	7.17
HXE055H	6.38	HYC008H	6.29	HZ183	6.47	K34A	7.11	KF30M	6.54	KWE01G	7.17
HXE065H	6.40	HYC009H	6.29	HZ184	6.47	K37N	7.11	KF82A	8.20	KWE01GR	7.17
HXF001H	6.43	HYC010H	6.28	HZ185	6.47	K46N	7.11	KF83A	8.20	KWE02B	7.17
HXF002H	6.43	HYC011H	6.28	HZ186	6.47	K53	3.25	KF83D	8.19	KWE03B	7.17
HXF003H	6.43	HYC021H	6.28	HZC002	6.48	K64	7.12	KF84A	8.20	KWE03G	7.17
HXF004H	6.43	HYC022H	6.28	HZC003	6.48	K65	7.12	KH24C	7.11	KWE04B	7.17
HXF005H	6.43	HYC025H	6.28	HZC010	6.46	K65A	7.12	KJ01BN	7.22	KWE04G	7.17
HXF030H	6.43	HYC026H	6.28	HZC011	6.46	K67D	8.20	KJ01CN	7.22	KWE04GR	7.17
HXF031H	6.44	HYC027H	6.28	HZC014	6.46	K67F	8.20	KJ01D	7.22	KWE05B	7.17
HXF039H	6.44	HYC028H	6.28	HZC016	6.49	K67G	8.20	KJ02A	7.22	KWE05G	7.17
HXF040H	6.44	HYC031H	6.29	HZC101	6.48	K67K	8.20	KJ02B	7.22	KWE06B	7.17
HXF042H	6.44	HYC032H	6.29	HZC102	6.48	K67L	8.20	KJ02C	7.22	KWE06G	7.17
HXF051H	6.43	HYD003H	6.34	HZC103	6.50	K96A	4.14	KM04L	1.12	KWE17B	7.17
HXF053H	6.43	HYD004H	6.34	HZC104	6.50	K96B	4.17	KM07E	1.12	KWE21G	7.17
HXF054H	6.43	HYD005H	6.34	HZC105	6.48	K96C	4.14	KM07L	1.12	KWE22G	7.17
HXF055H	6.43	HYD006H	6.34	HZC106	6.48	K96D	4.14	KM07N	1.12	KWE24B	7.17
HYA005H	6.20	HYD007H	6.34	HZC111	6.46	K96E	4.17	KM11E	1.12	KWE25G	7.17
HYA006H	6.20	HYD008H	6.29	HZC112	6.46	K96F	4.15	KM11L	1.12	KWE26G	7.17
HYA013H	6.13	HYD009H	6.29	HZC113	6.46	K96H	4.15	KM11N	1.12	KWE27G	7.17
HYA013H	6.20	HYD010H	6.35	HZC114	6.46	K96J	4.17	KM13A	2.19	KWJ02B10	7.18
HYA014H	6.20	HYD011H	6.35	HZC115	6.46	K96K	4.15	KM13E	1.12	KWJ02B2	7.18
HYA015H	6.20	HYD012H	6.35	HZC116	6.19	K96L	4.17	KM13N	1.12	KWJ02B3	7.18
HYA019H	6.20	HYD013H	6.35	HZC201	6.47	K96M	4.15	KM17E	1.12	KWJ02B4	7.18
HYA021H	6.19	HYD014H	6.35	HZC203	6.47	K96N	4.14	KM17N	1.12	KWJ02B5	7.18
HYA022H	6.19	HYD015H	6.35	HZC205	6.47	K96Q	4.16	KM22A	2.19	KWJ04A10	7.18
HYA023H	6.19	HYD021H	6.34	HZC211	6.46	K96R	4.16	KM25A	2.19	KWJ04A12	7.18
HYA024H	6.19	HYD022H	6.34	HZC213	6.46	K96T	4.16	KM25E	1.12	KWJ04A2	7.18
HYA025H	6.13	HYD023H	6.34	HZC215	6.46	K96V	4.16	KM25N	1.12	KWJ04A3	7.18
HYA026H	6.13	HYD024H	6.34	HZC217	6.46	K96W	4.15	KN00A	7.20	KWJ04A4	7.18
HYA027H	6.19	HYD025H	6.34	HZC218	6.55	K96X	4.17	KN06E	2.19	KWJ04A5	7.18
HYA028H	6.13	HYD026H	6.34	HZC311	6.46	K96Y	4.17	KN06N	2.19	KWJ04B10	7.18
HYA033H	6.19	HYD027H	6.34	HZC312	6.46	KB163A	8.19	KN06P	7.20	KWJ04B2	7.18
HYA035H	6.19	HYD028H	6.34	HZF301	6.46	KB163N	8.19	KN10E	2.19	KWJ04B3	7.18
HYA036H	8.20	HYD031H	6.35	HZF302	6.46	KB163P	8.19	KN10N	2.19	KWJ04B4	7.18

Obj.č	Str.	Obj.č	Str.	Obj.č	Str.	Obj.č	Str.	Obj.č	Str.	Obj.č	Str.
KWJ04B5	7.18	KXB16E	7.14	LNH000063M6A	7.10	LT154E	7.6	MBN116	8.4	MCN300	8.5
KWJ06B10	7.18	KXB35E	7.14	LNH00025T	7.10	LT250	7.6	MBN120	8.4	MCN301	8.5
KWJ06B2	7.18	KXB35E1	7.14	LNH00032T	7.10	LT252	7.6	MBN125	8.4	MCN302	8.5
KWJ06B3	7.18	KXB35LH	7.13	LNH00040T	7.10	LT253	7.6	MBN132	8.4	MCN303	8.5
KWJ06B4	7.18	KXB35NH	7.14	LNH00063T	7.10	LT254E	7.6	MBN140	8.4	MCN304	8.5
KWJ06B5	7.18	KXB70E	7.14	LNH00080T	7.10	LT350	7.6	MBN150	8.4	MCN306	8.5
KWJ10B10	7.18	KXB70LH	7.13	LNH00100T	7.10	LT353	7.6	MBN163	8.4	MCN310	8.5
KWJ10B2	7.18	KXB70NH	7.14	LNH00125T	7.10	LVS0060RPX	7.2	MBN206	8.4	MCN313	8.5
KWJ10B3	7.18	KZ058	6.54	LNH00160T	7.10	LVS0060SPX	7.2	MBN210	8.4	MCN316	8.5
KWJ150C2	7.18	KZ059	8.20	LNH1100M6A	7.10	LVSG00RPX	7.2	MBN213	8.4	MCN320	8.5
KWJ150C3	7.18	KZ064	7.12	LNH1100T	7.10	LVSG00SPX	7.2	MBN216	8.4	MCN325	8.5
KWJ16A10	7.18	KZN021	8.20	LNH1125M6A	7.10	LVSG00TRPX	7.2	MBN220	8.4	MCN332	8.5
KWJ16A2	7.18	KZN023	8.20	LNH1125T	7.10	LVSG00TSPX	7.2	MBN225	8.4	MCN340	8.5
KWJ16A3	7.18	KZN024	8.20	LNH1160M6A	7.10	LVSG1CPX	7.2	MBN232	8.4	MCN350	8.5
KWJ35A10	7.18			LNH1160T	7.10	LVSG2CPX	7.2	MBN240	8.4	MCN363	8.4
KWJ35A2	7.18	<b>L</b>		LNH1200M6A	7.10	LVSG3CPX	7.2	MBN250	8.4	MCN406	8.5
KWJ35A3	7.18	L061	8.20	LNH1200T	7.10	LVSGW00TRPX	7.2	MBN263	8.4	MCN410	8.5
KWJ70C2	7.18	L501PV	7.8	LNH1250M6A	7.10	LVSGW00TSPX	7.2	MBN306	8.5	MCN416	8.5
KWJ70C3	7.18	L502PV	7.8	LNH1250T	7.10	LVZ001A	7.4	MBN310	8.5	MCN420	8.5
KWL001	7.19	LF302G	7.10	LNH2100M6A	7.10	LVZ00A	7.4	MBN313	8.5	MCN425	8.5
KWL002	7.19	LF302M	7.10	LNH2100T	7.10	LVZ00AK	7.3	MBN316	8.5	MCN432	8.5
KWL003	7.19	LF302PV	7.10	LNH2160M6A	7.10	LVZ00AK185N	7.3	MBN320	8.5	MCN440	8.5
KWL004	7.19	LF304G	7.10	LNH2160T	7.10	LVZ00AL	7.3	MBN325	8.5	MCN450	8.5
KXA02E	7.14	LF304M	7.10	LNH2200M6A	7.10	LVZ00AL185	7.3	MBN332	8.5	MCN463	8.5
KXA02LH	7.13	LF304PV	7.10	LNH2200T	7.10	LVZ00DA185-185	7.4	MBN340	8.5	MES-TSDP275	5.27
KXA02LX	7.13	LF306G	7.10	LNH2250M6A	7.10	LVZ00DA60-185S	7.4	MBN350	8.5	MES-TSDP475	5.27
KXA02NH	7.14	LF306M	7.10	LNH2250T	7.10	LVZ00EK185	7.4	MBN363	8.5	MKN506	8.5
KXA02VB	7.16	LF306PV	7.10	LNH2315M6A	7.10	LVZ00SA	7.3	MBN406	8.5	MKN510	8.5
KXA041	7.15	LF308G	7.10	LNH2315T	7.10	LVZ00SE100-5K1	7.4	MBN410	8.5	MKN513	8.5
KXA042	7.15	LF308M	7.10	LNH2400T	7.10	LVZ00SE150-5K1	7.4	MBN416	8.5	MKN516	8.5
KXA043	7.15	LF308PV	7.10	LNH3250T	7.10	LVZ0820	7.3	MBN420	8.5	MKN520	8.5
KXA044	7.15	LF310G	7.10	LNH3315M6A	7.10	LVZ1230	7.3	MBN425	8.5	MKN525	8.5
KXA045	7.15	LF310M	7.10	LNH3315T	7.10	LVZAK1	7.3	MBN432	8.5	MKN532	8.5
KXA046	7.15	LF310PV	7.10	LNH3400M6A	7.10	LVZAL	7.3	MBN440	8.5	MKN540	8.5
KXA047	7.15	LF316G	7.10	LNH3400T	7.10	LVZALL	7.3	MBN450	8.5	MLN506	8.5
KXA04KD	7.15	LF316M	7.10	LNH3630T	7.10	LVZASR	7.3	MBN463	8.5	MLN510	8.5
KXA04LH	7.13	LF316PV	7.10	LR601	7.9	LVZK	7.4	MCN100	8.4	MLN513	8.5
KXA04LX	7.13	LF320G	7.10	LR603	7.9	LVZSRK	7.4	MCN101	8.4	MLN516	8.5
KXA04ND	7.14	LF320M	7.10	LR604	7.9	LVZTW	7.3	MCN102	8.4	MLN520	8.5
KXA04NH	7.14	LF325G	7.10	LR612	7.9	LVZW150	7.4	MCN103	8.4	MLN525	8.5
KXA04VB	7.16	LF325M	7.10	LR701	7.9	LVZW250	7.4	MCN104	8.4	MLN532	8.5
KXA06LH	7.13	LF332G	7.10	LR703	7.9	LVZW400	7.4	MCN106	8.4	MLN540	8.5
KXA06NH	7.14	LF332M	7.10	LR704	7.9	LVZW600	7.4	MCN110	8.4	MM501N	6.52
KXA10E	7.14	LF420G	7.10	LR712	7.9	LZ051	7.7	MCN113	8.4	MM502N	6.52
KXA10L	7.13	LF420M	7.10	LS501	7.8	LZ053	7.3	MCN116	8.4	MM503N	6.52
KXA10LH	7.13	LF425G	7.10	LS502	7.8	LZ057	7.7	MCN120	8.4	MM504N	6.52
KXA10N	7.14	LF425M	7.10	LS503	7.8	LZ058	7.7	MCN125	8.4	MM505N	6.52
KXA10ND	7.14	LF432G	7.10	LS504	7.8	LZ059	7.7	MCN132	8.4	MM506N	6.52
KXA10NH	7.14	LF432M	7.10	LS512	7.8	LZ060	8.20	MCN140	8.4	MM507N	6.52
KXA16E	7.14	LF440G	7.10	LS531	7.8	LZ100	4.14	MCN150	8.4	MM508N	6.52
KXA16L	7.13	LF440M	7.10	LT0050	7.5	LZ151	7.7	MCN163	8.4	MM509N	6.52
KXA16LH	7.13	LF450G	7.10	LT0054	7.5	LZ152	7.7	MCN200	8.4	MM510N	6.52
KXA16N	7.14	LF450M	7.10	LT0056	7.5	LZ153	7.7	MCN201	8.4	MM511N	6.52
KXA16ND	7.14	LF550G	7.10	LT0057	7.5	LZ154	7.7	MCN202	8.4	MM512N	6.52
KXA16NH	7.14	LF550M	7.10	LT050	7.5	LZ155	7.7	MCN203	8.4	MM513N	6.52
KXA35L	7.13	LF563G	7.10	LT051	7.5	LZ156	7.7	MCN204	8.4	MZ178	7.8
KXA35N	7.14	LF563M	7.10	LT052	7.5	LZ160	7.7	MCN206	8.4	MZ201	8.12
KXB04E	7.14	LF580G	7.10	LT053	7.5			MCN210	8.4	MZ202	8.12
KXB04EX	7.13	LF580M	7.10	LT054	7.5			MCN213	8.4	MZ203	8.12
KXB04F5	7.16	LF590G	7.10	LT055	7.5			MCN216	8.4	MZ204	8.12
KXB04F6	7.16	LF590M	7.10	LT056	7.5	<b>M</b>		MCN220	8.4	MZ205	8.12
KXB06E	7.14	LF599G	7.10	LT057	7.5	M-STP20	5.31	MCN225	8.4	MZ206	8.12
KXB10E	7.14	LF599M	7.10	LT150	7.5	MBN106	8.4	MCN232	8.4	MZ520N	6.52
KXB150LH	7.13	LNH000025M6A	7.10	LT152	7.6	MBN110	8.4	MCN240	8.4	MZ521N	6.53
KXB150NH	7.14	LNH000040M6A	7.10	LT153	7.6	MBN113	8.4	MCN250	8.4	MZ522N	6.52

Obj.č	Str.	Obj.č	Str.	Obj.č	Str.	Obj.č	Str.	Obj.č	Str.	Obj.č	Str.
MZ523N	6.53	NBN640	8.8	NCN520	8.8	NDN420	8.10	SK603	11.5	ST303	10.30
MZ527N	6.52	NBN650	8.8	NCN525	8.8	NDN425	8.10	SK606	11.5	ST305	10.30
MZ528N	6.53	NBN663	8.8	NCN532	8.8	NDN432	8.10	SM002	11.5	ST312	10.30
MZ529N	6.53	NCN100	8.6	NCN540	8.8	NDN440	8.10	SM005	11.4	ST313	10.30
MZ530N	6.53	NCN101	8.6	NCN550	8.8	NDN450	8.10	SM015	11.4	ST314	10.30
MZ531N	6.53	NCN102	8.6	NCN563	8.8	NDN463	8.10	SM020	11.4	ST315	10.30
MZN121	10.3	NCN103	8.6	NCN606	8.8			SM030	11.4	SU212	10.30
		NCN104	8.6	NCN610	8.8			SM050	11.4	SU213	10.30
		NCN106	8.6	NCN616	8.8			SM100	11.4	SU214	10.30
		NCN110	8.6	NCN620	8.8			SM101C	11.3	SU215	10.30
<b>N</b>		NCN113	8.6	NCN625	8.8	<b>S</b>		SM101E	11.3	SVN121	10.6
NBN106	8.6	NCN116	8.6	NCN632	8.8	S35	3.24	SM102E	11.6	SVN122	10.6
NBN110	8.6	NCN120	8.6	NCN640	8.8	S35S	1.18	SM103E	11.6	SVN123	10.6
NBN113	8.6	NCN125	8.6	NCN650	8.8	S35V	4.11	SM150	11.4	SVN124	10.6
NBN116	8.6	NCN132	8.6	NCN663	8.8	S941K	4.17	SM151	11.4	SVN125	10.6
NBN120	8.6	NCN140	8.6	NDN100	8.9	S941L	4.17	SM200	11.6	SVN126	10.6
NBN125	8.6	NCN150	8.6	NDN101	8.9	S941M	4.17	SM201	11.6	SVN127	10.6
NBN132	8.6	NCN163	8.6	NDN102	8.9	SB432PV	6.45	SM202	11.6	SVN131	10.6
NBN140	8.6	NCN200	8.6	NDN103	8.9	SBM216	10.3	SM203	11.6	SVN132	10.6
NBN150	8.6	NCN201	8.6	NDN104	8.9	SBM225	10.3	SM250	11.4	SVN311	10.5
NBN163	8.6	NCN202	8.6	NDN106	8.9	SBN116	10.2	SM400	11.4	SVN312	10.5
NBN206	8.6	NCN203	8.6	NDN110	8.9	SBN125	10.2	SM401	11.4	SVN321	10.5
NBN210	8.6	NCN204	8.6	NDN116	8.9	SBN132	10.2	SM500	11.3	SVN322	10.5
NBN213	8.6	NCN206	8.6	NDN120	8.9	SBN140	10.2	SM501	11.3	SVN331	10.5
NBN216	8.6	NCN210	8.6	NDN125	8.9	SBN163	10.2	SM600	11.4	SVN332	10.5
NBN220	8.6	NCN213	8.6	NDN132	8.9	SBN216	10.2	SM601	11.4	SVN341	10.5
NBN225	8.6	NCN216	8.6	NDN140	8.9	SBN225	10.2	SN216	10.31	SVN342	10.5
NBN232	8.6	NCN220	8.6	NDN150	8.9	SBN232	10.2	SP120	9.3	SVN351	10.5
NBN240	8.6	NCN225	8.6	NDN163	8.9	SBN240	10.2	SP150	9.3	SVN352	10.5
NBN250	8.6	NCN232	8.6	NDN200	8.9	SBN263	10.2	SP202N	9.5	SVN371	10.5
NBN263	8.6	NCN240	8.6	NDN201	8.9	SBN316	10.2	SP320	9.3	SVN391	10.5
NBN306	8.7	NCN250	8.6	NDN202	8.9	SBN325	10.2	SPA201	9.2	SVN411	10.5
NBN310	8.7	NCN263	8.6	NDN203	8.9	SBN332	10.2	SPA400	9.2	SVN413	10.5
NBN313	8.7	NCN300	8.7	NDN204	8.9	SBN333	10.2	SPA401	9.2	SVN422	10.5
NBN316	8.7	NCN301	8.7	NDN206	8.9	SBN340	10.2	SPN015	9.4	SVN432	10.5
NBN320	8.7	NCN302	8.7	NDN210	8.9	SBN363	10.2	SPN018	9.4	SVN433	10.5
NBN325	8.7	NCN303	8.7	NDN216	8.9	SBN380	10.2	SPN080	9.2	SVN441	10.5
NBN332	8.7	NCN304	8.7	NDN220	8.9	SBN390	10.2	SPN080N	9.2	SVN452	10.5
NBN340	8.7	NCN306	8.7	NDN225	8.9	SBN399	10.2	SPN115	9.4		
NBN350	8.7	NCN310	8.7	NDN232	8.9	SBN416	10.2	SPN117	9.4		
NBN363	8.7	NCN313	8.7	NDN240	8.9	SBN425	10.2	SPN118	9.4	<b>U</b>	
NBN406	8.7	NCN316	8.7	NDN250	8.9	SBN432	10.2	SPN315	9.4	U822Y	3.26
NBN410	8.7	NCN320	8.7	NDN263	8.9	SBN440	10.2	SPN317	9.4	U82A	2.16
NBN416	8.7	NCN325	8.7	NDN300	8.10	SBN463	10.2	SPN415	9.4	U84K	3.16
NBN420	8.7	NCN332	8.7	NDN301	8.10	SBN480	10.2	SPN417	9.4	U84T	2.9
NBN425	8.7	NCN340	8.7	NDN302	8.10	SBN490	10.2	SPN418	9.4	U850S	2.16
NBN432	8.7	NCN350	8.7	NDN303	8.10	SBN499	10.2	SPN419	9.4	U961N	4.7
NBN440	8.7	NCN363	8.7	NDN304	8.10	SBT116	10.3	SPN800	9.2	U96N	4.7
NBN450	8.7	NCN400	8.7	NDN306	8.10	SBT125	10.3	SPN800R	9.2	U97N	4.7
NBN463	8.7	NCN401	8.7	NDN310	8.10	SFB116	10.4	SPN801	9.2	UC11BA	5.22
NBN506	8.8	NCN402	8.7	NDN316	8.10	SFB125	10.4	SPN801R	9.2	UC11MG	5.22
NBN510	8.8	NCN403	8.7	NDN320	8.10	SFB216	10.4	SPN802	9.2	UC11MP	5.22
NBN516	8.8	NCN404	8.7	NDN325	8.10	SFB225	10.4	SPN802R	9.2	UC11RK	5.22
NBN520	8.8	NCN406	8.7	NDN332	8.10	SFL116	10.4	SPV025	9.5	UC12BA	5.22
NBN525	8.8	NCN410	8.7	NDN340	8.10	SFL125	10.4	SPV025E	9.5	UC12MG	5.22
NBN532	8.8	NCN416	8.7	NDN350	8.10	SFL216	10.4	SPV325	9.5	UC12MP	5.22
NBN540	8.8	NCN420	8.7	NDN363	8.10	SFL225	10.4	SR051	11.6	UC12RK	5.22
NBN550	8.8	NCN425	8.7	NDN400	8.10	SFM125	10.4	SR101	11.6	UC13BA	5.22
NBN563	8.8	NCN432	8.7	NDN401	8.10	SFT125	10.4	SR151	11.6	UC13MG	5.22
NBN606	8.8	NCN440	8.7	NDN402	8.10	SFT225	10.4	SR200	11.6	UC21BA	5.22
NBN610	8.8	NCN450	8.7	NDN403	8.10	SFT340	10.4	SR250	11.6	UC21LE1	5.26
NBN616	8.8	NCN463	8.7	NDN404	8.10	SFT440	10.4	SR300	11.6	UC21LE1M	5.26
NBN620	8.8	NCN506	8.8	NDN406	8.10	SK001	11.5	SR400	11.6	UC21LM0	5.25
NBN625	8.8	NCN510	8.8	NDN410	8.10	SK600	11.5	SR600	11.6	UC21LM1	5.25
NBN632	8.8	NCN516	8.8	NDN416	8.10	SK602	11.5	ST301	10.30	UC21LM1M	5.25

Obj.č	Str.	Obj.č	Str.	Obj.č	Str.	Obj.č	Str.	Obj.č	Str.	Obj.č	Str.
UC21MG	5.22	UC42BA	5.22	UD31D2B	4.4	UK21R1	4.4	US02A1	4.9	UT73CN	5.17
UC21MP	5.22	UC42L60	5.27	UD31E1N	4.7	UK21S1	4.4	US11A1	4.9	UT74CN	5.17
UC21PEN	5.27	UC42LE3F	5.26	UD31F1	4.7	UK22A2	4.4	US11A2	4.9	UT75CN	5.17
UC21RK	5.22	UC42LE3FM	5.26	UD31M1	4.2	UK31B3	4.4	US11A5	4.9	UT76CN	5.17
UC21S6	5.27	UC42MG	5.22	UD32A1	4.2	UK31B4	4.4	US12A1	4.9	UT81AN	5.18
UC21ST0	5.23	UC42TR7	5.24	UD32B1	4.3	UK31BL3	4.4	US12A2	4.9	UT81BN	5.18
UC21SU1	5.23	UC43BA	5.22	UD32B3	4.3	UK31C2	4.4	US12A3	4.9	UT81CN	5.18
UC21T60	5.23	UC43TR7	5.24	UD32C1	4.5	UK32C2	4.4	US13A1	4.9	UT81WP	5.18
UC21TR0	5.24	UC51BA	5.22	UD32C2	4.5	UK32T1	4.4	US13A2	4.9	UT82CN	5.18
UC21TR2	5.24	UC51L83	5.27	UD32D1B	4.4	UK41C3	4.4	US21A1	4.9	UT83CN	5.18
UC22BA	5.22	UC52BA	5.22	UD32F1	4.7	UK41C4	4.4	US21A2	4.9	UT84CN	5.18
UC22LM0	5.25	UC52L83	5.27	UD32M1	4.2	UK42C5	4.4	US21C2	4.9	UT85CN	5.18
UC22MG	5.22	UC52LE7	5.26	UD33A1	4.2	UK42T1	4.4	US21C3	4.9	UT86CN	5.18
UC22MP	5.22	UC52LE7M	5.26	UD32B1	4.3	UK52X2	4.4	US22A1	4.9	UT90F	5.19
UC22PEN	5.27	UC53BA	5.22	UD33C1	4.5	UM05A	4.13	US22A2	4.9	UT90G	3.17
UC22RK	5.22	UC53L83	5.27	UD33C2	4.5	UM05B	4.13	US22A8	4.9	UT90J	3.17
UC22ST0	5.23	UC53L83S	5.27	UD41A1	4.2	UM05C	4.13	US22A9	4.9	UT90L	5.19
UC22T60	5.23	UC890	1.46	UD41B1	4.3	UM05D	4.13	US23A1	4.9	UT90R	5.19
UC22TU2	5.24	UC969	1.38	UD41F1	4.7	UM05E	5.35	US23A2	4.9	UV20M12M	5.33
UC23BA	5.22	UD01F1	4.7	UD41M1	4.2	UM05F	5.35	US31A1	4.9	UV20M12RS	5.33
UC23MG	5.22	UD02F1	4.7	UD42A1	4.2	UM05G	4.13	US31A2	4.9	UV20M8M	5.33
UC23RK	5.22	UD11A1	4.2	UD42B1	4.3	UM05H	4.13	US31A3	2.18	UV20M8RS	5.33
UC31BA	5.22	UD11A4	4.3	UD42C1	4.5	UM05K	4.13	US31B1	4.9	UV20M8ZS	5.33
UC31L60	5.27	UD11B1	4.3	UD42F1	4.7	UM05L	4.13	US31B5	4.9	UV210M8S	5.33
UC31LE1	5.26	UD11B3	4.3	UD42M1	4.2	UM05M	5.35	US32A1	4.9	UV212M8S	5.33
UC31LE1M	5.26	UD11C1	4.5	UD61M1	4.2	UM05N	5.35	US32A2	4.9	UV214M8S	5.33
UC31LE3	5.26	UD11F1	4.7	UE11E0	4.6	UM05Q	4.13	US32A8	4.9	UV21M12SM	5.33
UC31LE3M	5.26	UD11M1	4.2	UE12E0	4.6	UM05R	5.35	US32A9	4.9	UV21M8SM	5.33
UC31LM1	5.25	UD12A1	4.2	UE21A0	4.5	UM05S1	5.35	US33A1	4.9	UV22M12SM	5.33
UC31LM1F	5.25	UD12B1	4.3	UE21A2B	4.5	UM21B	4.12	US33A2	4.9	UV22M8SM	5.33
UC31LM1FM	5.25	UD12B3	4.3	UE21D2	4.6	UM22B	4.12	US41A1	4.9	UV24M8S	5.33
UC31LM1M	5.25	UD12C1	4.5	UE21D4	4.6	UM23B	4.12	US41A2	4.9	UV25M8S	5.33
UC31MG	5.22	UD12F1	4.7	UE21E0	4.6	UM24B	4.12	US41A5	2.18	UV26M8S	5.33
UC31MP	5.22	UD13A1	4.2	UE21E2B	4.6	UM25B	4.12	US42A1	4.9	UV27M12S	5.33
UC31RK	5.22	UD13B1	4.3	UE21F0	4.6	UM26B	4.12	US42A2	4.9	UV27M8S	5.33
UC31S6	5.27	UD21A1	4.2	UE22A0	4.5	UM30A4	4.12	US43A4	4.9	UV28M8S	5.33
UC31ST1	5.23	UD21A3	4.7	UE22A4B	4.5	UM30A5	4.12	US51A1	4.9	UV29M12S	5.33
UC31ST2	5.23	UD21A4	4.3	UE22C4N	4.8	UM31B	4.12	US51A5	2.18	UW31U	2.11
UC31SU2	5.23	UD21B1	4.3	UE22E0	4.6	UM32B	4.12	US52A4	4.9	UW31V	2.18
UC31T60	5.23	UD21B3	4.3	UE22E4B	4.6	UM33B	4.12	US53A4	4.9	UW41U	2.11
UC31T61	5.23	UD21B4	4.3	UE31A1B	4.5	UM34B	4.12	US61A5	2.18	UW41V	2.18
UC31T62	5.23	UD21C1	4.5	UE31A2B	4.5	UM35B	4.12	UST42PEN	5.31	UW51U	2.11
UC32BA	5.22	UD21D2B	4.4	UE31B3N	4.8	UM36B	4.12	UST444	5.31	UW51V	2.18
UC32L60	5.27	UD21E1N	4.7	UE31D1	4.6	UN02A	3.17	UST446	5.31	UW61U	2.11
UC32LE3	5.26	UD21F1	4.7	UE31D6	4.6	UN03A	3.17	UST447	5.31	UW61V	2.18
UC32LE3M	5.26	UD21M1	4.2	UE31E0A	4.6	UN04A	3.17	UST4MB	5.31	UW71U	2.11
UC32LE5	5.26	UD21M2	4.2	UE31E1B	4.6	UN05A	3.17	UST4VS3	5.32	UW71V	2.18
UC32LE5M	5.26	UD22A1	4.2	UE31E2B	4.6	UN06A	3.17	UST4VS33	5.32	UZ005	4.11
UC32MG	5.22	UD22B1	4.3	UE31E3B	4.6	UN07A	3.17	UST4VS43	5.32	UZ00K1	2.19
UC32MP	5.22	UD22B3	4.3	UE31F0	4.6	UN08A	3.17	UST4VS44	5.32	UZ00K2	7.20
UC32RK	5.22	UD22C1	4.5	UE32B8N	4.8	UN09A	3.17	UST5MB	5.31	UZ00Z3	5.28
UC32ST3	5.23	UD22D4B	4.4	UE32C7N	4.8	UN10A	3.17	UT12L	3.17	UZ00Z4	5.28
UC32T63	5.23	UD22F1	4.7	UE32E0A	4.6	UN11A	3.17	UT12PN	3.17	UZ014	3.17
UC32TR3	5.24	UD22H1B	4.4	UE32E3B	4.6	UN12A	3.17	UT12QN	3.17	UZ015	3.17
UC32TU3	5.24	UD22M1	4.2	UE41B3N	4.8	UN31TN	2.11	UT22B	2.16	UZ01A2	2.17
UC33BA	5.22	UD23A1	4.2	UE42B8N	4.8	UN32TN	2.11	UT26A	2.16	UZ01B1	5.28
UC33MG	5.22	UD23B1	4.3	UE51K0	4.8	UN41TN	2.11	UT26B	2.16	UZ01B2	5.28
UC33RK	5.22	UD31A1	4.2	UE51K1N	4.8	UN42TN	2.11	UT44AN	2.10	UZ01B3	4.10
UC41BA	5.22	UD31A3	4.7	UE52K4N	4.8	UN51TN	2.11	UT44BN	2.10	UZ01B4	5.28
UC41L60	5.27	UD31B1	4.3	UG11A1	4.7	UN52TN	2.11	UT44CN	2.10	UZ01C1	5.28
UC41LE3	5.26	UD31B3	4.3	UG11B1	4.7	UN61TN	2.11	UT44DN	2.10	UZ01F1	2.17
UC41LE3F	5.26	UD31B4	4.3	UH-VS	5.32	UN62TN	2.11	UT44EN	2.10	UZ01T1	5.29
UC41LE3FM	5.26	UD31C1	4.5	UK21A3	4.4	UN71TN	2.11	UT44FN	2.10	UZ01V2	2.17
UC41LE3M	5.26	UD31C2	4.5	UK21B2	4.4	UN72TN	2.11	UT71CN	5.17	UZ02B1	5.28
UC41MG	5.22	UD31D1B	4.4	UK21BL2	4.4	US01A1	4.9	UT72CN	5.17	UZ02B2	5.28

Obj.č	Str.	Obj.č	Str.	Obj.č	Str.	Obj.č	Str.	Obj.č	Str.	Obj.č	Str.
UZ02B3	4.10	UZ64S2	5.30	VP36AE	1.31	VZ312	1.18	VZ835N	1.12	ZB31S	3.6
UZ02B4	5.28	UZ64S3	5.30	VP36G	1.30	VZ313	1.18	VZ836N	1.12	ZB31W	3.8
UZ02C1	5.28	UZ64S4	5.30	VP36GE	1.31	VZ405N	1.24	VZ837N	1.12	ZB32S	3.6
UZ02S2	4.10	UZ64S5	5.30	VP36M	1.30	VZ407	1.24	VZ838N	1.12	ZB32W	3.8
UZ02T1	5.29	UZ64S6	5.30	VP54AE	1.31	VZ408	1.28	VZ839N	1.12	ZB33S	3.6
UZ02V2	2.17	UZ64S7	5.30	VP54G	1.30	VZ415	1.28	VZ840N	1.12	ZB33W	3.8
UZ03A1	2.10	UZ64S8	5.30	VP54GE	1.31	VZ416	1.28	VZ841N	1.12	ZB34S	3.6
UZ03B1	5.28	UZ70F1	2.17	VP54M	1.30	VZ455	1.24			ZB34W	3.8
UZ03B2	4.10			VP72AE	1.31	VZ455N	1.13	<b>Z</b>		ZB35S	3.6
UZ03B4	5.28			VP72G	1.30	VZ521	1.24	Z111E	3.24	ZB35W	3.8
UZ03T1	5.29	<b>V</b>		VP72GE	1.31	VZ522	1.24	Z121G	3.25	ZB41S	3.6
UZ04B1	5.28	V801V	1.29	VP72M	1.30	VZ523	1.24	Z122E	3.24	ZB41W	3.9
UZ04B4	5.28	VA12B	1.25	VP930	1.31	VZ524	1.24	Z131G	3.25	ZB42S	3.6
UZ05B1	5.28	VA12K	1.25	VP933	1.31	VZ536	1.24	Z133E	3.24	ZB42W	3.9
UZ05B4	5.28	VA12T	1.25	VP935	1.31	VZ537	1.24	Z142G	3.25	ZB43S	3.6
UZ06A1	2.18	VA24B	1.25	VP937	1.31	VZ538	1.24	Z144E	3.24	ZB43W	3.2
UZ06A2	4.13	VA24K	1.25	VP940	1.31	VZ539	1.24	Z152G	3.25	ZB43W	3.9
UZ06B1	5.28	VA24T	1.25	VP943	1.31	VZ601N	1.12	Z222F	3.26	ZB44S	3.6
UZ06B4	5.28	VA36B	1.25	VP945	1.31	VZ602N	1.12	Z233F	3.26	ZB44W	3.9
UZ06Z4	5.29	VA36K	1.25	VP947	1.31	VZ603N	1.12	Z244F	3.26	ZB45S	3.6
UZ08Z1	4.11	VA36T	1.25	VP950	1.31	VZ604N	1.12	Z255F	3.26	ZB45W	3.9
UZ10A1	5.30	VA48B	1.25	VP953	1.31	VZ605N	1.12	Z424F	3.27	ZB51S	3.6
UZ11M3	4.10	VA48K	1.25	VP955	1.31	VZ606N	1.12	Z436F	3.27	ZB51W	3.9
UZ210	4.13	VA48T	1.25	VP957	1.31	VZ607N	1.12	Z448F	3.27	ZB52S	3.6
UZ21M3	4.10	VE103L	1.28	VP992	1.30	VZ608N	1.12	Z4510F	3.27	ZB52W	3.9
UZ21MP	3.23	VE106L	1.28	VS104PD	1.10	VZ609N	1.12	ZB011S	3.12	ZB53S	3.6
UZ220	4.13	VE110L	1.28	VS104TD	1.10	VZ610N	1.12	ZB011T	3.12	ZB53W	3.2
UZ22M3	4.10	VE118L	1.28	VS108PD	1.10	VZ621N	1.12	ZB011TW	3.12	ZB53W	3.9
UZ22MP	3.23	VE212L	1.28	VS108TD	1.10	VZ622N	1.12	ZB011W	3.12	ZB54S	3.6
UZ23MP	3.23	VE218L	1.28	VS112PD	1.10	VZ623N	1.12	ZB012S	3.12	ZB54W	3.9
UZ24MP	3.23	VE312L	1.28	VS112TD	1.10	VZ624N	1.12	ZB012T	3.12	ZB55S	3.6
UZ250	5.29	VE318L	1.28	VS118PD	1.11	VZ625N	1.12	ZB012TW	3.12	ZB55W	3.9
UZ25MP	3.23	VE412L	1.28	VS118TD	1.11	VZ626N	1.12	ZB012W	3.12	ZM11C	4.12
UZ25V2	2.17	VF104PD	1.6	VS122PD	1.11	VZ627N	1.12	ZB013S	3.12	ZM12C	4.12
UZ30F1	2.17	VF104TD	1.6	VS122TD	1.11	VZ628N	1.12	ZB013T	3.12	ZM13C	4.12
UZ30T1	5.29	VF108PD	1.6	VS212PD	1.10	VZ629N	1.12	ZB013TW	3.12	ZM14C	4.12
UZ310	4.13	VF108TD	1.6	VS212TD	1.10	VZ630N	1.12	ZB013W	3.12	ZM14S	4.13
UZ31M1	4.10	VF112PD	1.6	VS218PD	1.11	VZ696N	1.13	ZB014S	3.12	ZM15C	4.12
UZ31M3	4.10	VF112TD	1.6	VS218TD	1.11	VZ699N	1.13	ZB014T	3.12	ZM16C	4.12
UZ31M5	2.11	VF118PD	1.7	VS312PD	1.10	VZ701N	1.12	ZB014TW	3.12	ZM74S	3.16
UZ320	4.13	VF118TD	1.7	VS312TD	1.10	VZ702N	1.12	ZB014W	3.12	ZM75S	3.16
UZ32M1	4.10	VF122PD	1.7	VS318PD	1.11	VZ703N	1.12	ZB015S	3.12	ZU11	3.4
UZ32M3	4.10	VF122TD	1.7	VS318TD	1.11	VZ704N	1.12	ZB015T	3.12	ZU11T	3.4
UZ32M5	2.11	VF212PD	1.6	VS412PD	1.10	VZ705N	7.20	ZB015TW	3.12	ZU15S	3.4
UZ40F1	2.17	VF212TD	1.6	VS412TD	1.10	VZ706N	7.20	ZB015W	3.12	ZU21A	3.4
UZ41M1	4.10	VF218PD	1.7	VS418PD	1.11	VZ707N	7.20	ZB11S	3.5	ZU21R	3.4
UZ41M5	2.11	VF218TD	1.7	VS418TD	1.11	VZ708N	7.20	ZB11W	3.8	ZU23XS	3.4
UZ42M1	4.10	VF312PD	1.6	VU12NE	1.22	VZ711N	7.20	ZB12S	3.5	ZU26KS	3.4
UZ42M5	2.11	VF312TD	1.6	VU24NE	1.22	VZ743	1.29	ZB12W	3.8	ZU32A	3.4
UZ50F1	2.17	VF318PD	1.7	VU36NE	1.22	VZ744	1.29	ZB13S	3.5	ZU32R	3.4
UZ51M1	4.10	VF318TD	1.7	VU48NE	1.22	VZ747	1.29	ZB13W	3.8	ZU37KS	3.4
UZ51M5	2.11	VF412PD	1.6	VZ101N	1.24	VZ748	1.29	ZB14S	3.5	ZU41A	3.4
UZ52M1	4.10	VF412TD	1.6	VZ102N	1.24	VZ749	1.29	ZB14W	3.8	ZU41R	3.4
UZ52M5	2.11	VF418PD	1.7	VZ103N	1.24	VZ750	1.29	ZB15S	3.5	ZU43AS	3.4
UZ60F1	2.17	VF418TD	1.7	VZ104N	1.24	VZ754	1.29	ZB15W	3.8	ZU43RS	3.4
UZ61M1	4.10	VH12NE	1.23	VZ111N	1.24	VZ758	1.29	ZB21S	3.5	ZU48KS	3.4
UZ61M5	2.11	VH24NE	1.23	VZ112N	1.24	VZ759	1.29	ZB21W	3.8	ZU52A	3.4
UZ61S1	5.30	VH36NE	1.23	VZ113N	1.24	VZ786N	1.13	ZB22S	3.5	ZU52R	3.4
UZ61S3	4.13	VH48NE	1.23	VZ114N	1.24	VZ787N	1.13	ZB22W	3.8	ZU54AS	3.4
UZ62M1	4.10	VP01Z	1.30	VZ131N	1.24	VZ788N	1.13	ZB23S	3.5	ZU54RS	3.4
UZ62M5	2.11	VP05Z	1.30	VZ132N	1.24	VZ789N	1.13	ZB23W	3.8	ZU59KS	3.4
UZ62MB2	5.30	VP20AE	1.31	VZ133N	1.24	VZ794N	1.13	ZB24S	3.5	ZZ32A	3.4
UZ62S3	5.30	VP20G	1.30	VZ134N	1.24	VZ832N	1.12	ZB24W	3.8	ZZ34S	4.11
UZ62S4	5.30	VP20GE	1.31	VZ302N	1.24	VZ833N	1.12	ZB25S	3.5	ZZ52A	3.4
UZ64S1	5.30	VP20M	1.30	VZ311	1.28	VZ834N	1.12	ZB25W	3.8	ZZ54A	3.4





Hager Electro s.r.o.  
Pražská 238  
250 66 Zdiby  
Česká republika

Tel: +420 281 045 735  
Fax: +420 281 045 739

e-mail: [info@hager.cz](mailto:info@hager.cz)  
[www.hager.cz](http://www.hager.cz)

